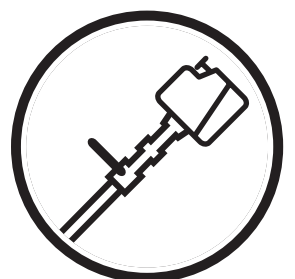


Manuel d'utilisation (EPA)
240F 240R 250R
252RX 265RX

Lire attentivement et bien assimiler le manuel d'utilisation avant
d'utiliser la machine.



Canadian

EXPLICATION DES SYMBOLES

Symboles

AVERTISSEMENT! Les débroussailleuses et les coupe-herbes peuvent être dangereux! Une utilisation erronée ou négligente peut occasionner des blessures graves, voire mortelles pour l'utilisateur ou d'autres personnes.



Lire attentivement et bien assimiler le manuel d'utilisation avant d'utiliser la machine.



Toujours utiliser:

- Un casque de protection là où il y a risque de chute d'objets
- Protecteur d'oreilles
- Des protège-yeux homologués



Régime maxi. recommandé de l'axe sortant, tr/min



Attention: projections et ricochets.



L'utilisateur de la machine doit s'assurer qu'aucune personne ou animal ne s'approche à moins de 15 mètres pendant le travail.



Les machines équipées d'une lame d'éclaircissage ou à herbe peuvent être projetées violemment sur le côté quand la lame rencontre un objet dur. La lame peut sectionner les bras et les jambes. Toujours maintenir les personnes et les animaux à au moins 15 mètres de la machine.



Toujours porter des gants de protection homologués.



Utiliser des bottes antidérapantes et stables.

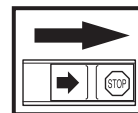


Destiné uniquement à des équipements de coupe flexibles et non métalliques, c'est-à-dire les têtes de désherbage avec fil.

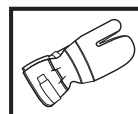


Les autres symboles/autocollants présents sur la machine concernent des exigences de certification spécifiques à certains marchés.

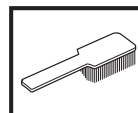
Couper le moteur avant tout contrôle ou réparation en plaçant le bouton d'arrêt sur la position STOP.



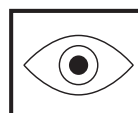
Toujours porter des gants de protection homologués.



Un nettoyage régulier est indispensable.



Examen visuel.



Le port de protège-yeux homologués est obligatoire.



SOMMAIRE

Sommaire

EXPLICATION DES SYMBOLES	
Symboles	2
SOMMAIRE	
Sommaire	3
Contrôler les points suivants avant la mise en marche:	3
INTRODUCTION	
Cher client,	4
QUELS SONT LES COMPOSANTS?	
Quels sont les composants de la débroussailleuse? (240R)	5
Quels sont les composants de la débroussailleuse? (240F)	6
Quels sont les composants de la débroussailleuse? (250R)	7
Quels sont les composants de la débroussailleuse? (252RX)	8
Quels sont les composants de la débroussailleuse? (265RX)	9
INSTRUCTIONS GÉNÉRALES DE SÉCURITÉ	
Important!	10
Équipement de protection personnelle	10
Équipement de sécurité de la machine	11
Équipement de coupe	14
MONTAGE	
Montage du guidon et de la poignée d'accélération (240R, 250R)	16
Montage du guidon (240F, 252RX)	16
Position de transport, guidon (240R, 240F, 250R, 252RX)	17
Montage du guidon (265RX)	17
Montage de l'équipement de coupe	17
Montage du protège-lame, de la lame à herbe et du couteau à herbe	18
Montage du protège-lame et de la lame d'éclaircissage	18
Montage de la protection de la tête et de la tête de désherbage Trimmy SII	19
Montage des autres protections et équipements de coupe	19
Adaptation du harnais et de la débroussailleuse	20
Harnais standard	20
Harnais Triobalance	20
MANIPULATION DU CARBURANT	
Sécurité carburant	22
Carburant	22
Remplissage de carburant	23
DÉMARRAGE ET ARRÊT	
Contrôles avant la mise en marche	24
Démarrage et arrêt	24
TECHNIQUES DE TRAVAIL	
Méthodes de travail	26
ENTRETIEN	
Carburateur	30
Silencieux	32
Système de refroidissement	33
Filtre à air	33
Renvoi d'angle	34
Bougie	34
Schéma d'entretien	35
CARACTÉRISTIQUES TECHNIQUES	
Caractéristiques techniques	36
DÉCLARATION DE GARANTIE POUR LA LUTTE CONTRE LES ÉMISSIONS	
VOS DROITS ET OBLIGATIONS EN GARANTIE	39

Contrôler les points suivants avant la mise en marche:

- Lire attentivement le manuel d'utilisation.
- Une exposition prolongée au bruit risque de causer des lésions auditives permanentes. Toujours utiliser des protecteurs d'oreille agréés.

L'entretien, le remplacement ou la réparation des dispositifs et des systèmes antipollution peuvent être effectués par tout établissement ou personne qui répare des produits motorisés manuels.



AVERTISSEMENT! Ne jamais modifier sous aucun prétexte la machine sans l'autorisation du fabricant. N'utiliser que des accessoires et des pièces d'origine. Des modifications non-autorisées et l'emploi d'accessoires non-homologués peuvent provoquer des accidents graves et même mortels, à l'utilisateur ou d'autres personnes.

Votre garantie ne couvre ni les dommages ni la responsabilité qu'entraîne l'utilisation de pièces ou d'accessoires non autorisés.



AVERTISSEMENT! Utilisés de manière négligente ou erronée, les débroussailleuses et les coupe-herbes peuvent devenir des outils dangereux pouvant occasionner des blessures graves, voire mortelles pour l'utilisateur ou d'autres. Il est très important de lire attentivement et de bien comprendre les instructions contenues dans ce mode d'emploi.

 **Husqvarna**

HUSQVARNA AB HUSKVARNA SWEDEN
IMPORTANT ENGINE INFORMATION
THIS ENGINE CONFORMS TO U.S. EPA PH1
FOR SMALL NON - ROAD ENGINES.
REFER TO OPERATOR'S MANUAL FOR
MAINTENANCE SPECIFICATIONS AND ADJUSTMENTS.

Cet autocollant confirme que le produit conforme à US EPA (Environmental Protection Agency) PH1 règlements de gaz d'échappement pour des produits à usage manuel.



ATTENTION!

Les émissions du moteur de cet outil contiennent des produits chimiques qui, d'après l'État de Californie, peuvent causer le cancer, des malformations congénitales ou autre danger pour la reproduction.

INTRODUCTION

Cher client,

Félicitations pour ce choix d'un produit Husqvarna. Husqvarna a vu le jour en 1689 lorsque le roi Karl XI décida de construire un arsenal pour la fabrication des mousquets au bord de la rivière Huskvarna. Le choix de l'emplacement était logique puisque la rivière Huskvarna servait à produire de l'énergie hydraulique et constituait donc une sorte de centrale hydraulique. En plus de 300 ans d'existence, l'usine Husqvarna a fabriqué de nombreux produits, depuis les cuisinières à bois jusqu'aux équipements de cuisine modernes, sans oublier les machines à coudre, les bicyclettes, les motos, etc. La première tondeuse à moteur a été lancée en 1956, suivie en 1959 de la première tronçonneuse. C'est dans ce secteur que Husqvarna est actif aujourd'hui.

Husqvarna est aujourd'hui un des plus grands fabricants du monde de produits destinés à l'entretien des forêts et des jardins. La qualité et les performances sont nos priorités. Notre concept d'affaires est de développer, fabriquer et commercialiser des produits à moteur pour l'entretien des forêts et des jardins et pour les entreprises de construction et d'aménagement des sols. L'objectif d'Husqvarna est aussi d'être à la pointe du progrès en matière d'ergonomie, de facilité d'utilisation, de sécurité et de protection de l'environnement; un grand nombre d'innovations ont été développées pour améliorer les produits dans ces domaines.

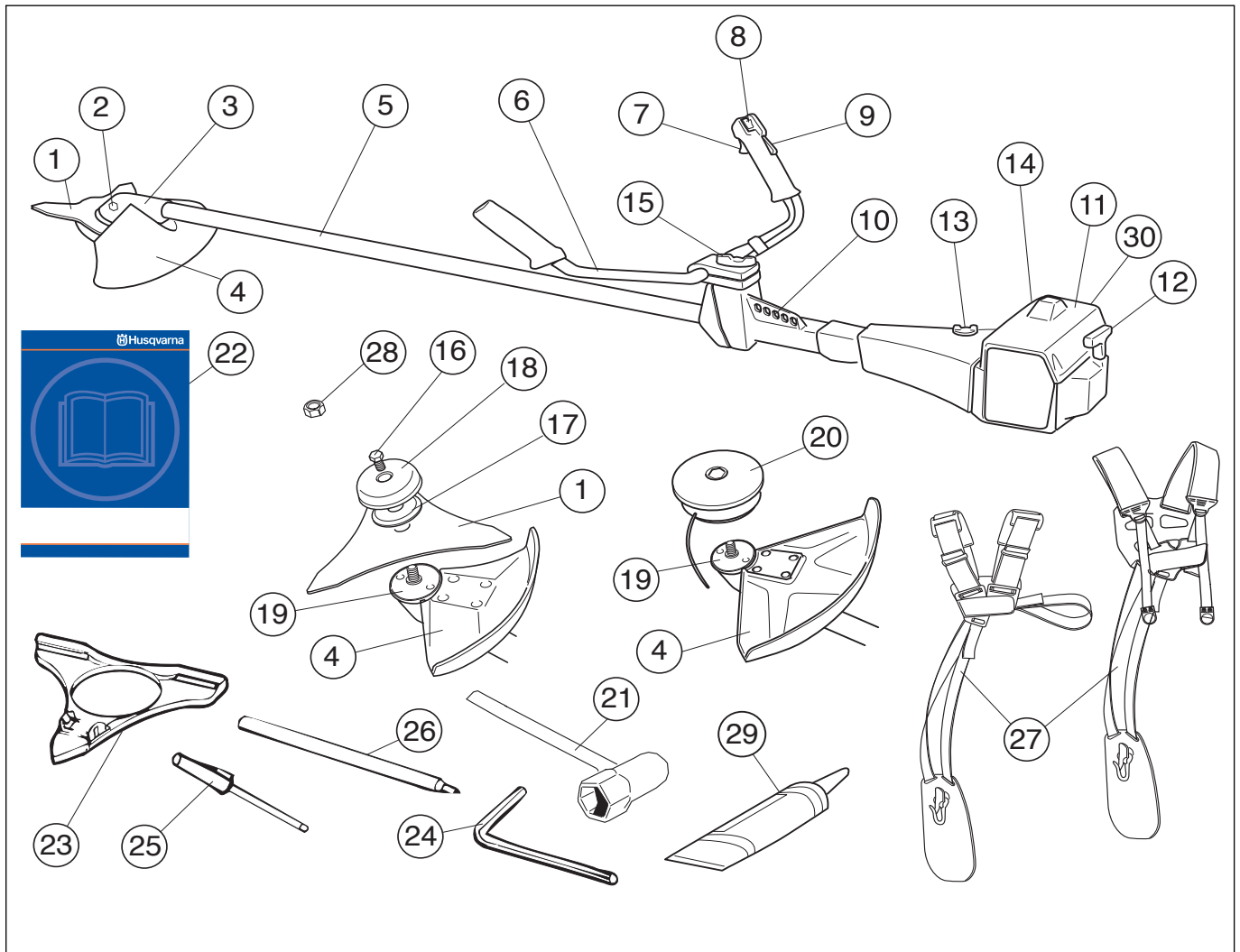
Nous sommes persuadés que vous apprécierez la qualité et les performances de nos produits pendant de longues années. L'achat d'un de nos produits vous garantit une assistance professionnelle au niveau du service et des réparations en cas de besoin. Si la machine n'a pas été achetée chez un de nos revendeurs autorisés, demandez à un revendeur l'adresse de l'atelier d'entretien le plus proche.

Nous espérons que cette machine vous donnera toute satisfaction et qu'elle vous accompagnera pendant de longues années. N'oubliez pas que ce manuel d'utilisation est important. En suivant les instructions qu'il contient (utilisation, révision, entretien, etc.), il est possible d'allonger considérablement la durée de vie de la machine et d'augmenter sa valeur sur le marché de l'occasion. En cas de vente de la machine, ne pas oublier de remettre le manuel d'utilisation au nouveau propriétaire.

Nous vous remercions d'utiliser un produit Husqvarna !

Husqvarna AB travaille continuellement au développement de ses produits et se réserve le droit d'en modifier, entre autres, la conception et l'aspect sans préavis.

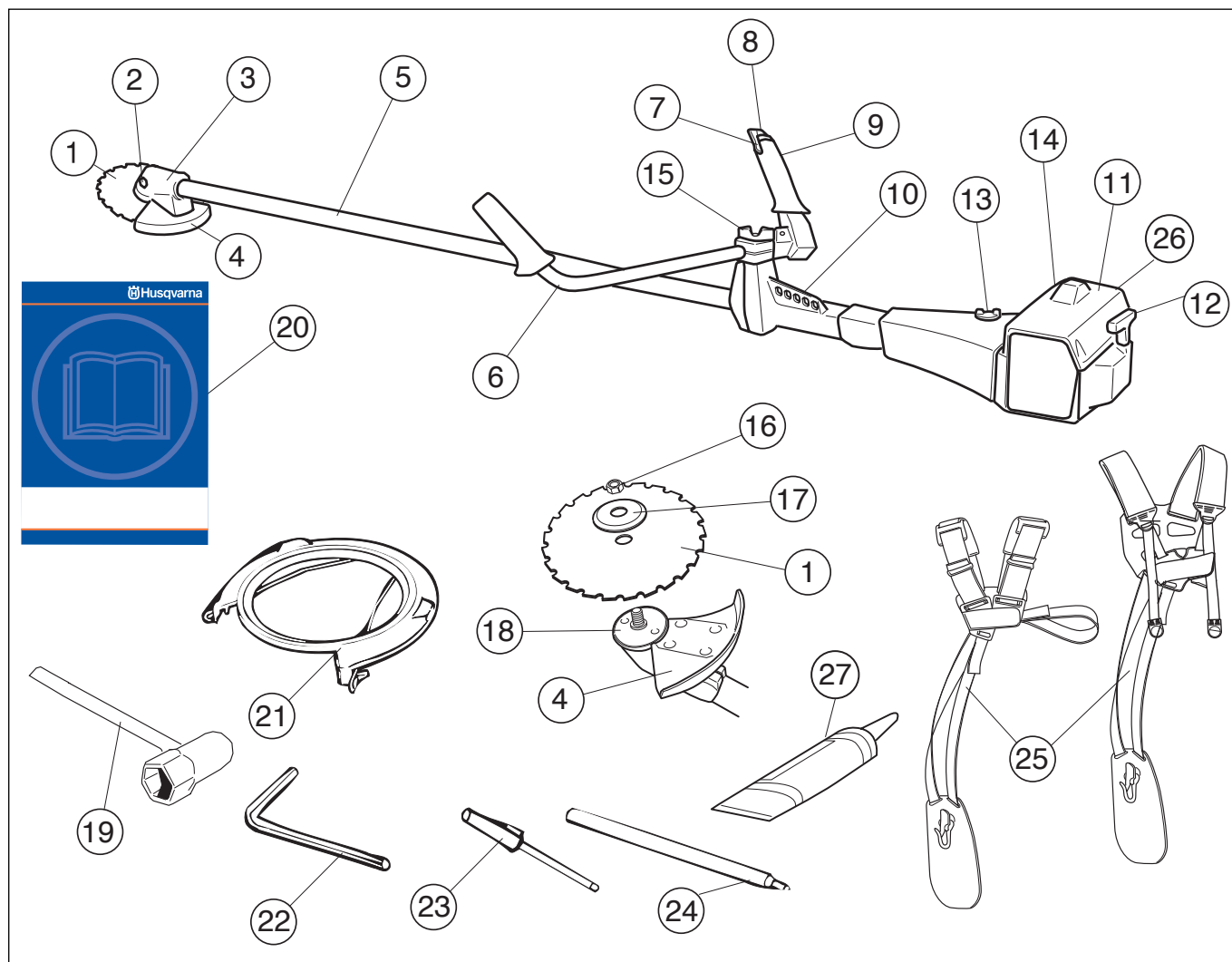
QUELS SONT LES COMPOSANTS?



Quels sont les composants de la débroussailleuse? (240R)

- | | | | |
|----|--|----|--|
| 1 | Lame | 16 | Vis de blocage (bol de garde au sol) |
| 2 | Ravitaillement en lubrifiant, renvoi d'angle | 17 | Bride de support |
| 3 | Renvoi d'angle | 18 | Bol de garde au sol |
| 4 | Protection pour l'équipement de coupe | 19 | Toc d'entraînement |
| 5 | Tube de transmission | 20 | Tête de désherbage |
| 6 | Guidon | 21 | Clé pour l'écrou de lame |
| 7 | Commande de l'accélération | 22 | Manuel d'utilisation (EPA) |
| 8 | Bouton d'arrêt | 23 | Dispositif de protection pour le transport |
| 9 | Blocage de l'accélération | 24 | Clé à six pans |
| 10 | Suspension du harnais | 25 | Tournevis pour carburateur |
| 11 | Capot de cylindre | 26 | Goupille d'arrêt |
| 12 | Poignée de lanceur | 27 | Harnais |
| 13 | Réservoir d'essence | 28 | Contre-écrou |
| 14 | Commande de starter | 29 | Graisse pour renvoi d'angle |
| 15 | Réglage de poignée | 30 | Filtre à air |

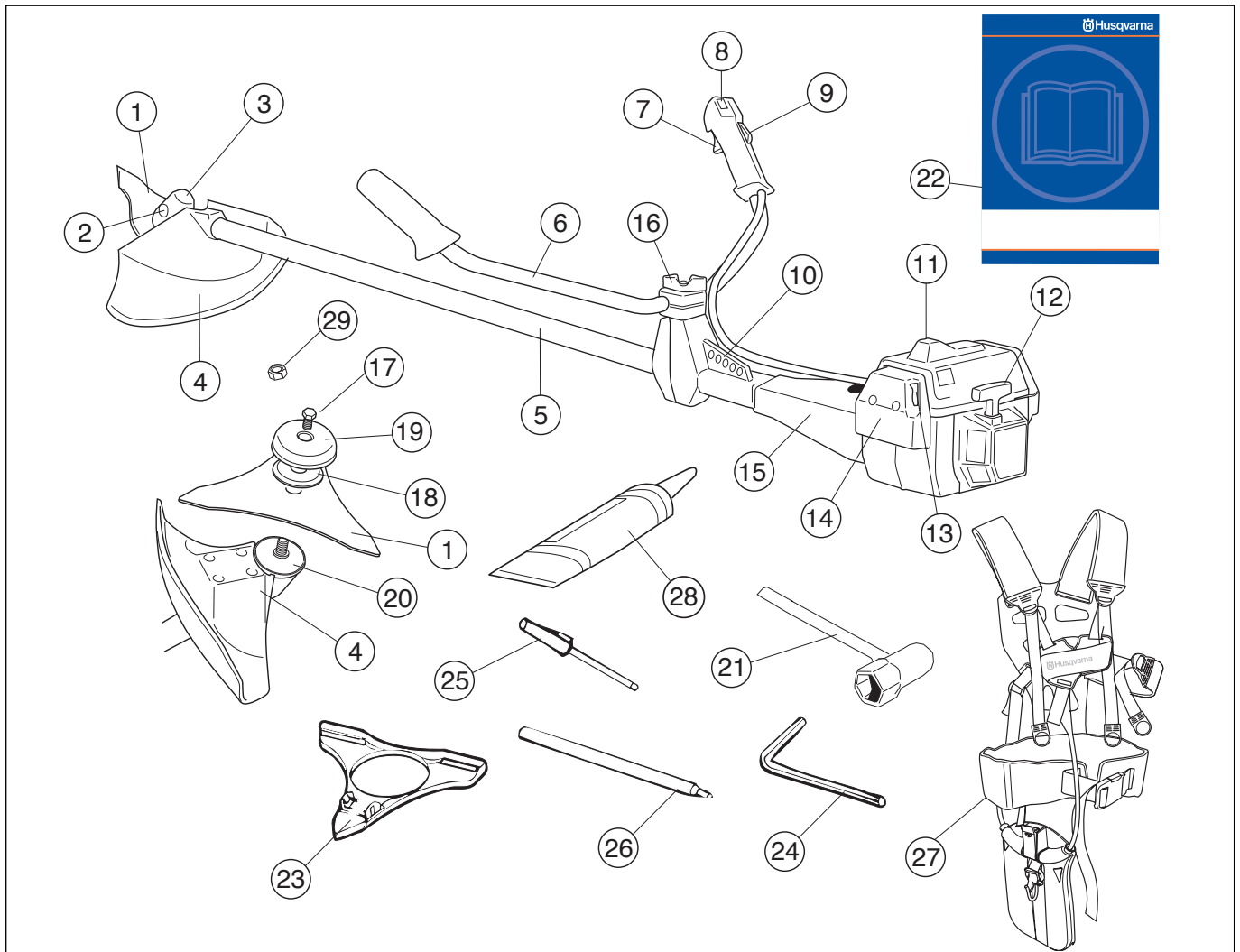
QUELS SONT LES COMPOSANTS?



Quels sont les composants de la débroussailleuse? (240F)

- | | | | |
|----|--|----|--|
| 1 | Lame | 15 | Réglage de poignée |
| 2 | Ravitaillement en lubrifiant, renvoi d'angle | 16 | Contre-écrou |
| 3 | Renvoi d'angle | 17 | Bride de support |
| 4 | Protection pour l'équipement de coupe | 18 | Toc d'entraînement |
| 5 | Tube de transmission | 19 | Clé pour l'écrou de lame |
| 6 | Guidon | 20 | Manuel d'utilisation (EPA) |
| 7 | Commande de l'accélération | 21 | Dispositif de protection pour le transport |
| 8 | Bouton d'arrêt | 22 | Clé à six pans |
| 9 | Blocage de l'accélération | 23 | Tournevis pour carburateur |
| 10 | Suspension du harnais | 24 | Goupille d'arrêt |
| 11 | Capot de cylindre | 25 | Harnais |
| 12 | Poignée de lanceur | 26 | Filtre à air |
| 13 | Réservoir d'essence | 27 | Graisse pour renvoi d'angle |
| 14 | Commande de starter | | |

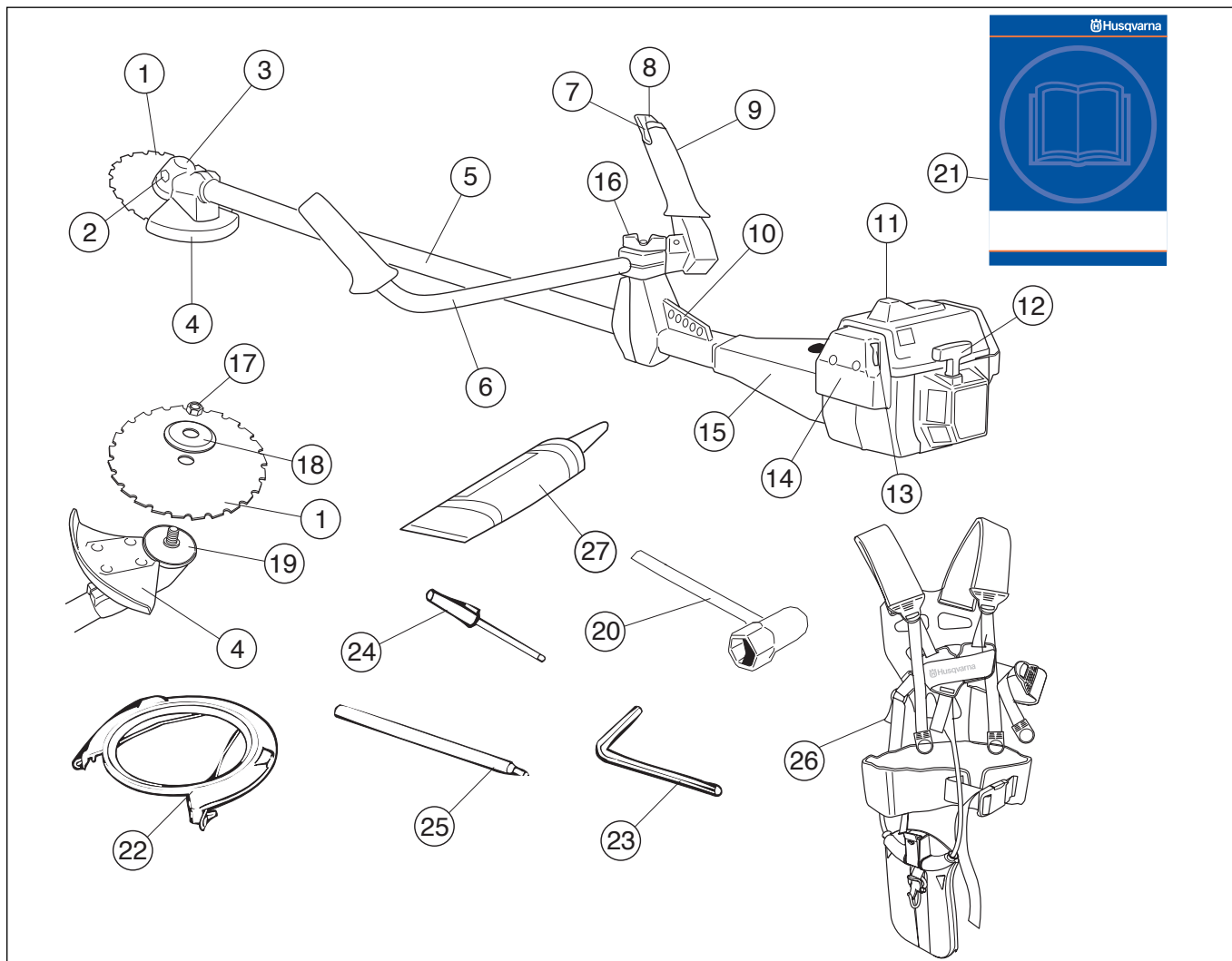
QUELS SONT LES COMPOSANTS?



Quels sont les composants de la débroussailleuse? (250R)

- | | | | |
|----|--|----|--|
| 1 | Lame | 16 | Réglage de poignée |
| 2 | Ravitaillement en lubrifiant, renvoi d'angle | 17 | Vis de blocage (bol de garde au sol) |
| 3 | Renvoi d'angle | 18 | Bride de support |
| 4 | Protection pour l'équipement de coupe | 19 | Bol de garde au sol |
| 5 | Tube de transmission | 20 | Toc d'entraînement |
| 6 | Guidon | 21 | Clé pour l'écrou de lame |
| 7 | Commande de l'accélération | 22 | Manuel d'utilisation (EPA) |
| 8 | Bouton d'arrêt | 23 | Dispositif de protection pour le transport |
| 9 | Blocage de l'accélération | 24 | Clé à six pans |
| 10 | Suspension du harnais | 25 | Tournevis pour carburateur |
| 11 | Capot de cylindre | 26 | Goupille d'arrêt |
| 12 | Poignée de lanceur | 27 | Harnais |
| 13 | Commande de starter | 28 | Graisse pour renvoi d'angle |
| 14 | Filtre à air | 29 | Contre-écrou |
| 15 | Réservoir d'essence | | |

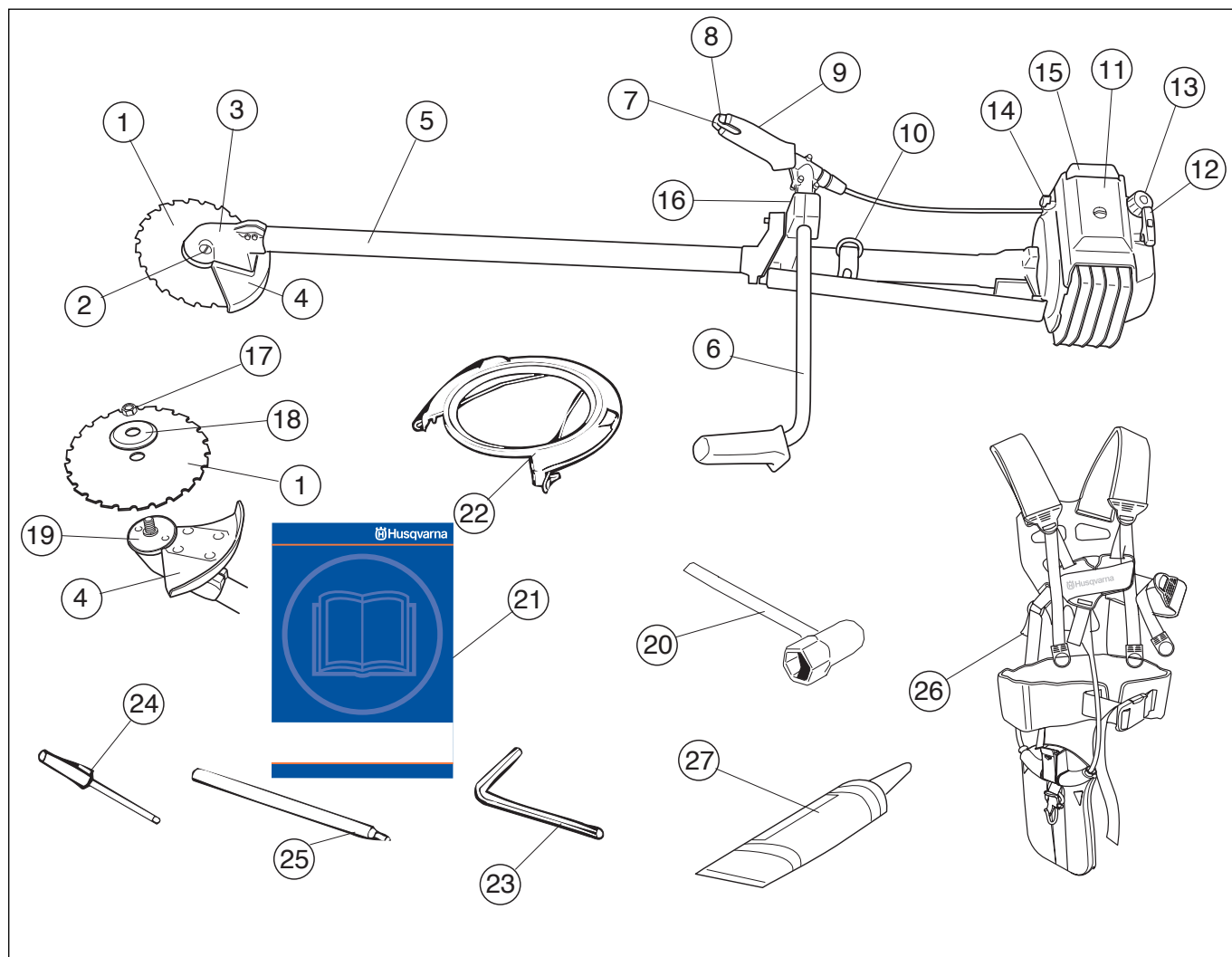
QUELS SONT LES COMPOSANTS?



Quels sont les composants de la débroussailleuse? (252RX)

- | | | | |
|----|--|----|--|
| 1 | Lame | 15 | Réservoir d'essence |
| 2 | Ravitaillement en lubrifiant, renvoi d'angle | 16 | Réglage de poignée |
| 3 | Renvoi d'angle | 17 | Contre-écrou |
| 4 | Protection pour l'équipement de coupe | 18 | Bride de support |
| 5 | Tube de transmission | 19 | Toc d'entraînement |
| 6 | Guidon | 20 | Clé pour l'écrou de lame |
| 7 | Commande de l'accélération | 21 | Manuel d'utilisation (EPA) |
| 8 | Bouton d'arrêt | 22 | Dispositif de protection pour le transport |
| 9 | Blocage de l'accélération | 23 | Clé à six pans |
| 10 | Suspension du harnais | 24 | Tournevis pour carburateur |
| 11 | Capot de cylindre | 25 | Goupille d'arrêt |
| 12 | Poignée de lanceur | 26 | Harnais |
| 13 | Commande de starter | 27 | Graisse pour renvoi d'angle |
| 14 | Filtre à air | | |

QUELS SONT LES COMPOSANTS?



Quels sont les composants de la débroussailleuse? (265RX)

- | | | | |
|----|--|----|--|
| 1 | Lame | 15 | Filtre à air |
| 2 | Ravitaillement en lubrifiant, renvoi d'angle | 16 | Réglage de poignée |
| 3 | Renvoi d'angle | 17 | Contre-écrou |
| 4 | Protection pour l'équipement de coupe | 18 | Bride de support |
| 5 | Tube de transmission | 19 | Toc d'entraînement |
| 6 | Guidon | 20 | Clé pour l'écrou de lame |
| 7 | Commande de l'accélération | 21 | Manuel d'utilisation (EPA) |
| 8 | Bouton d'arrêt | 22 | Dispositif de protection pour le transport |
| 9 | Blocage de l'accélération | 23 | Clé à six pans |
| 10 | Suspension du harnais | 24 | Tournevis pour carburateur |
| 11 | Capot de cylindre | 25 | Goupille d'arrêt |
| 12 | Poignée de lanceur | 26 | Harnais |
| 13 | Réservoir d'essence | 27 | Graisse pour renvoi d'angle |
| 14 | Commande de starter | | |

INSTRUCTIONS GÉNÉRALES DE SÉCURITÉ

Important!

IMPORTANT!

La machine n'est construite que pour le désherbage, le débroussaillage et/ou le déblayage forestier.

Les seuls accessoires pouvant utiliser le moteur comme source motrice sont les équipements de coupe que nous recommandons au chapitre Caractéristiques techniques.

Éviter d'utiliser la machine en cas de fatigue, d'absorption d'alcool ou de prise de médicaments susceptibles d'affecter l'acuité visuelle, le jugement ou la maîtrise du corps.

Utiliser les équipements de protection personnelle. Voir au chapitre Équipement de protection personnelle.

Ne jamais utiliser une machine qui a été modifiée au point de ne plus être conforme au modèle original.

Ne jamais utiliser une machine qui n'est pas en parfait état de marche. Suivre dans ce manuel d'utilisation les instructions de maintenance, de contrôle et d'entretien. Certaines mesures de maintenance et d'entretien doivent être confiées à un spécialiste dûment formé et qualifié. Voir au chapitre Entretien.

Tous les carters et toutes les protections doivent être montés avant le démarrage. Vérifier que le chapeau de bougie et le câble d'allumage ne sont pas endommagés afin d'éviter tout risque de choc électrique.

L'utilisateur de la machine doit s'assurer qu'aucune personne ou animal ne s'approche à moins de 15 mètres pendant le travail. Lorsque plusieurs utilisateurs travaillent dans une même zone, il convient d'observer une distance de sécurité égale au moins au double de la longueur de l'arbre, mais jamais moins de 15 mètres.

Équipement de protection personnelle

IMPORTANT!

Utilisés de manière négligente ou erronée, les débroussailleuses et les coupe-herbes peuvent devenir des outils dangereux pouvant occasionner des blessures graves, voire mortelles pour l'utilisateur ou d'autres. Il est très important de lire attentivement et de bien comprendre les instructions contenues dans ce mode d'emploi.

Un équipement de protection personnelle homologué doit impérativement être utilisé lors de tout travail avec la machine. L'équipement de protection personnelle n'élimine pas les risques mais réduit la gravité des blessures en cas d'accident. Demander conseil au concessionnaire afin de choisir un équipement adéquat.



AVERTISSEMENT! Soyez toujours attentifs aux signaux d'alerte ou aux appels en portant des protège-oreilles. Enlevez-les sitôt le moteur arrêté.

CASQUE

Utiliser un casque si les troncs à sectionner font plus de 2 m de haut.



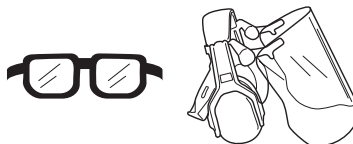
PROTÈGE-OREILLES

Porter des protège-oreilles ayant un effet atténuateur suffisant.



PROTÈGE-YEUX

Toujours porter des protège-yeux homologués. L'usage d'une visière doit toujours s'accompagner du port de lunettes de protection homologuées. Par lunettes de protection homologuées, on entend celles qui sont en conformité avec les normes ANSI Z87.1 (États-Unis) ou EN 166 (pays de l'UE).



GANTS

Au besoin, utiliser des gants, notamment lors du montage de l'équipement de coupe.



BOTTES

Utiliser des bottes antidérapantes et stables.



HABITS

Porter des vêtements fabriqués dans un matériau résistant à la déchirure, éviter les vêtements excessivement amples qui risqueraient de se prendre dans les broussailles et les branches. Toujours utiliser des pantalons longs et robustes. Ne pas porter de bijoux, de shorts ou de sandales, et ne pas marcher pieds-nus. Veiller à ce que les cheveux ne tombent pas sur les épaules.

PREMIERS SECOURS

Une trousse de premiers secours doit toujours être disponible.



INSTRUCTIONS GÉNÉRALES DE SÉCURITÉ

Équipement de sécurité de la machine

Ce chapitre présente les équipements de sécurité de la machine, leur fonction, comment les utiliser et les maintenir en bon état. Voir au chapitre Quels sont les composants? pour trouver leur emplacement sur la machine.

La durée de vie de la machine risque d'être écourtée et le risque d'accidents accru si la maintenance de la machine n'est pas effectuée correctement et si les mesures d'entretien et/ou de réparation ne sont pas effectuées de manière professionnelle. Pour obtenir de plus amples informations, contacter l'atelier de réparation le plus proche.

IMPORTANT!

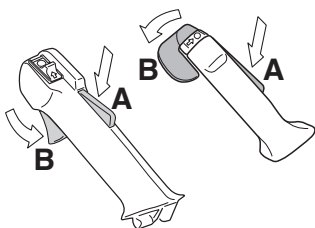
L'entretien et la réparation de la machine exigent une formation spéciale. Ceci concerne particulièrement l'équipement de sécurité de la machine. Si les contrôles suivants ne donnent pas un résultat positif, s'adresser à un atelier spécialisé. L'achat de l'un de nos produits offre à l'acheteur la garantie d'un service et de réparations qualifiés. Si le point de vente n'assure pas ce service, s'adresser à l'atelier spécialisé le plus proche.



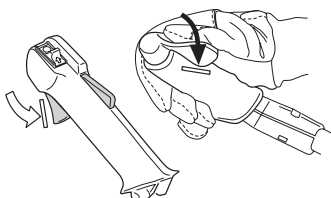
AVERTISSEMENT! Ne jamais utiliser une machine dont les équipements de sécurité sont défectueux. Contrôler et entretenir les équipements de sécurité de la machine conformément aux instructions données dans ce chapitre. Si les contrôles ne donnent pas de résultat positif, confier la machine à un atelier spécialisé.

Blocage de l'accélération

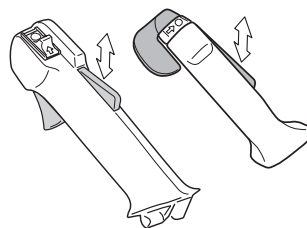
Le blocage de l'accélération a pour but d'empêcher toute accélération involontaire. Une fois le cliquet (A) enfoncé dans la poignée (= en tenant celle-ci), la commande de l'accélération (B) se trouve libérée. Quand la poignée est relâchée, la commande de l'accélération et le cliquet reviennent en position initiale. Ce retour en position initiale s'effectue grâce à deux ressorts de rappel indépendants. Cette position signifie que la commande d'accélération est alors automatiquement bloquée sur le ralenti.



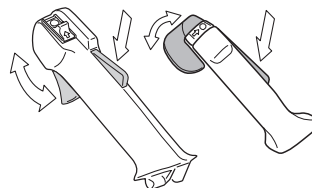
Vérifier d'abord que la commande de l'accélération est bloquée en position de ralenti quand le blocage de l'accélération est en position initiale.



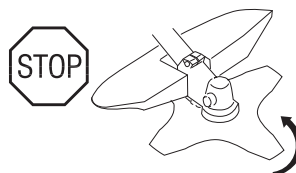
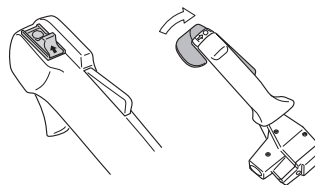
Appuyer sur le blocage de l'accélération et vérifier qu'il revient de lui-même en position initiale quand il est relâché.



Vérifier que le blocage de l'accélération, la commande d'accélération et leurs ressorts de rappel fonctionnent correctement.



Voir le chapitre Démarrage. Démarrer la machine et donner les pleins gaz. Relâcher l'accélérateur et s'assurer que l'équipement de coupe s'arrête et qu'il reste immobile. Si l'équipement de coupe tourne lorsque l'accélérateur est au régime de ralenti, contrôler le réglage du ralenti du carburateur. Voir le chapitre Entretien.



Bouton d'arrêt

Le bouton d'arrêt est utilisé pour arrêter le moteur.



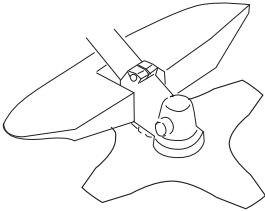
Mettre le moteur en marche et s'assurer qu'il s'arrête lorsque le bouton d'arrêt est amené en position d'arrêt.

INSTRUCTIONS GÉNÉRALES DE SÉCURITÉ

Protection pour l'équipement de coupe



Cette protection a pour but d'empêcher que des objets ne soient projetés en direction de l'utilisateur. La protection prévient aussi le contact entre l'utilisateur et l'équipement de coupe.



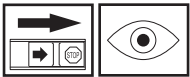
S'assurer que la protection est intacte et qu'elle ne présente pas de fissures. Remplacer la protection si elle a subi des coups ou si elle présente des fissures.

Toujours utiliser la protection recommandée prévue pour l'équipement de coupe en question. Voir Caractéristiques techniques.

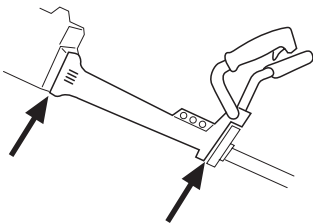


AVERTISSEMENT! Un équipement de coupe ne peut en aucun cas être utilisé si une protection homologuée n'a pas été préalablement montée. Voir le chapitre Caractéristiques techniques. La mise en place d'une protection erronée ou défectueuse peut provoquer des blessures graves.

Système anti-vibrations

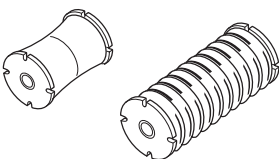


La machine est équipée d'un système anti-vibrations conçu pour assurer une utilisation aussi confortable que possible.



L'utilisation d'un fil mal enroulé ou d'un équipement de coupe inadéquat augmente le niveau de vibration. Voir les instructions au chapitre Équipement de coupe.

Le système anti-vibrations réduit la transmission des vibrations de l'unité moteur/l'équipement de coupe à l'unité que constituent les poignées.



Vérifier régulièrement l'état des éléments afin de détecter fissures et déformations. Vérifier que les éléments anti-vibrations sont entiers et solidement fixés.

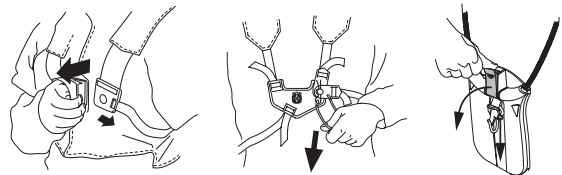


AVERTISSEMENT! Une exposition excessive aux vibrations peut entraîner des troubles circulatoires ou nerveux chez les personnes sujettes à des troubles cardio-vasculaires. Consulter un médecin en cas de symptômes liés à une exposition excessive aux vibrations. De tels symptômes peuvent être: engourdissement, perte de sensibilité, chatouillements, picotements, douleur, faiblesse musculaire, décoloration ou modification épidermique. Ces symptômes affectent généralement les doigts, les mains ou les poignets. Les risques peuvent augmenter à basses températures.

Libération rapide

Sur le devant du harnais se trouve une plaque pectorale à libération rapide constituant une bonne sécurité au cas où le moteur prendrait feu ou dans l'éventualité d'une situation nécessitant de rapidement se libérer de la machine et du harnais. Voir les instructions au chapitre Adaptation du harnais et de la débroussailleuse.

Certains harnais sont également équipés d'une plaque pectorale à libération rapide au niveau du crochet de suspension.



S'assurer du bon positionnement des bretelles du harnais. Quand le harnais et la machine sont ajustés, contrôler le bon fonctionnement du dispositif de libération rapide du harnais.

Silencieux



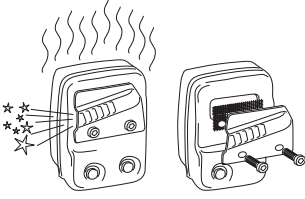
Le silencieux est conçu pour réduire au maximum le niveau sonore et détourner les gaz d'échappement loin de l'utilisateur.

Le silencieux équipé d'un pot catalytique est aussi conçu pour réduire la teneur des gaz d'échappement en substances toxiques.



INSTRUCTIONS GÉNÉRALES DE SÉCURITÉ

Le risque d'incendie est important dans les pays au climat chaud et sec. C'est pourquoi nous avons équipé certains silencieux de grilles antiflamme. Vérifier si le silencieux de la machine est muni d'un tel dispositif.



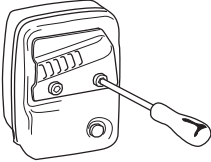
En ce qui concerne le silencieux, il importe de bien suivre les instructions de contrôle, de maintenance et d'entretien. Voir les instructions au chapitre Contrôle, maintenance et entretien des équipements de sécurité de la machine.

Ne jamais utiliser une machine dont le silencieux est défectueux.



Vérifier régulièrement la fixation du silencieux dans la machine.

Si le silencieux comporte une grille pare-étincelles, la nettoyer régulièrement. Une grille colmatée résulte en un échauffement du moteur pouvant donner lieu à de graves avaries du moteur.



AVERTISSEMENT! Un silencieux muni d'un catalyseur est très chaud aussi bien à l'utilisation qu'après arrêt. Ceci est également vrai pour le régime au ralenti. Tout contact peut causer des brûlures à la peau. Attention au risque d'incendie!



AVERTISSEMENT! L'intérieur du silencieux contient des produits chimiques pouvant être cancérogènes. Éviter tout contact avec ces éléments si le silencieux est endommagé.

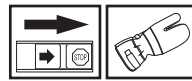


AVERTISSEMENT! N'oubliez pas que:

Les gaz d'échappement du moteur contiennent de l'oxyde de carbone pouvant provoquer l'intoxication. Ne jamais démarrer ou utiliser la machine à l'intérieur d'un bâtiment ou dans un lieu mal aéré.

Les gaz d'échappement du moteur sont très chauds et peuvent contenir des étincelles pouvant provoquer un incendie. Par conséquent, ne jamais démarrer la machine dans un local clos ou à proximité de matériaux inflammables!

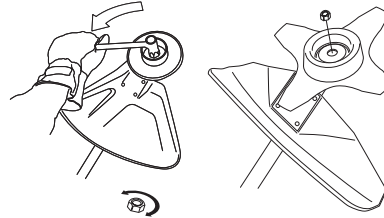
Contre-écrou



Un contre-écrou est utilisé pour la fixation de certains types d'équipements de coupe.

Pose: serrer l'écrou dans le sens contraire de la rotation de l'équipement de coupe. Dépose: desserrer l'écrou dans le sens de la rotation de l'équipement de coupe. (NOTA! L'écrou est fileté à gauche.)

Les dents de la lame d'éclaircissage risquent de causer des blessures aussi bien lors du serrage que du desserrage de l'écrou de la lame. Veiller à ce que la main soit toujours protégée par le protège-lame lors de ces interventions. Toujours utiliser une clé à douille munie d'un manche assez long. La flèche sur l'illustration indique la zone dans laquelle la clé doit être utilisée, aussi bien pour serrer que pour desserrer l'écrou.

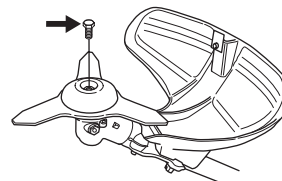


L'usure du verrouillage nylon du contre-écrou ne doit pas être telle qu'il peut se visser à l'aide des doigts. Le verrouillage doit résister à 1,5 Nm au moins. Remplacer le contre-écrou après une dizaine de serrages.

Vis de blocage



La vis de blocage doit être serrée sur le bol de garde au sol monté sur roulement.



INSTRUCTIONS GÉNÉRALES DE SÉCURITÉ

Équipement de coupe

Cette section explique comment, grâce à l'utilisation du bon équipement de coupe et grâce à un entretien correct:

- Réduire le risque de rebond de la machine.
- Obtenir la meilleure coupe possible.
- Augmenter la durée de vie de l'équipement de coupe.

IMPORTANT!

N'utiliser l'équipement de coupe qu'avec la protection recommandée! Voir le chapitre Caractéristiques techniques.

Voir les instructions relatives à l'équipement de coupe pour poser correctement le fil et choisir le diamètre de fil approprié.

Maintenir les dents de la lame correctement affûtées! Suivre nos recommandations. Voir aussi les instructions sur l'emballage des lames.

Conserver un avoyage correct! Suivre nos instructions et utiliser le gabarit de lime recommandé.



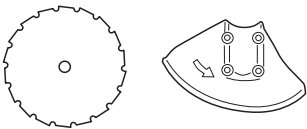
AVERTISSEMENT! Toujours arrêter le moteur avant d'entamer des travaux sur l'équipement de coupe. Celui-ci continue de tourner après qu'on a relâché l'accélérateur. S'assurer que l'équipement de coupe est complètement immobilisé et débrancher le câble de la bougie d'allumage avant de commencer l'intervention sur l'équipement de coupe.



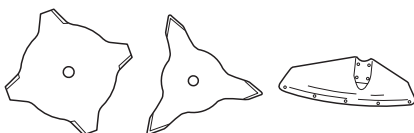
AVERTISSEMENT! Un équipement de coupe inadéquat ou une lame mal affûtée augmentent les risques de rebond.

Équipement de coupe

La lame d'éclaircissage est destinée au dégagement des bosquets et des arbustes.



Les lames et couteaux à herbe sont destinés à la coupe de l'herbe épaisse.



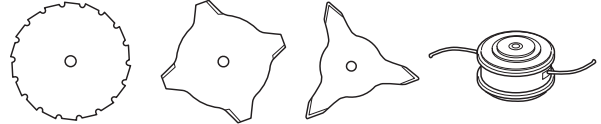
La tête de désherbage est destinée au désherbage.



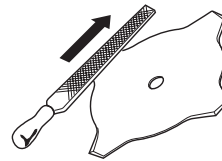
Règles élémentaires



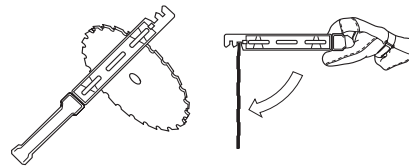
N'utiliser l'équipement de coupe qu'avec la protection recommandée! Voir le chapitre Caractéristiques techniques.



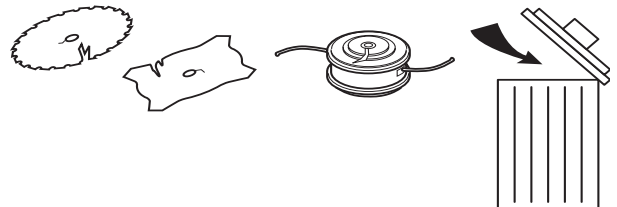
Maintenir les dents de la lame correctement affûtées! Suivre nos instructions et utiliser le calibre d'affûtage recommandé. Une lame mal affûtée ou endommagée augmente les risques d'accident.



Maintenir un avoyage correct de la lame d'éclaircissage! Suivre nos instructions et utiliser le gabarit d'affûtage recommandé. Une lame d'éclaircissage mal affûtée augmente le risque de blocage et de rebond ainsi que d'endommagement de la lame.



Inspecter l'équipement de coupe afin de détecter d'éventuels dommages ou fissures. Toujours remplacer un équipement de coupe endommagé.

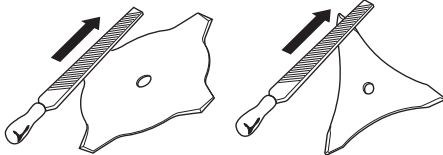


INSTRUCTIONS GÉNÉRALES DE SÉCURITÉ

Affûtage des lames et couteaux à herbe



- Voir les instructions d'affûtage sur l'emballage de l'équipement de coupe. Les lames et couteaux s'affûtent à l'aide d'une lime plate à taille simple.
- Limer les tranchants de manière égale afin de préserver l'équilibre.



AVERTISSEMENT! Toujours jeter une lame pliée, faussée, fissurée, cassée ou abîmée de toute autre façon. Ne jamais essayer de redresser une lame faussée pour l'utiliser de nouveau. Utiliser uniquement des lames d'origine du modèle recommandé.

Affûtage de la lame d'éclaircissage

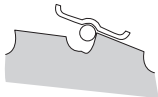


- Voir les instructions d'affûtage sur l'emballage de l'équipement de coupe.

Un affûtage correct de la lame est une condition indispensable pour l'obtention d'un travail efficace et pour éviter une usure anormale de la lame et de la débroussailleuse.

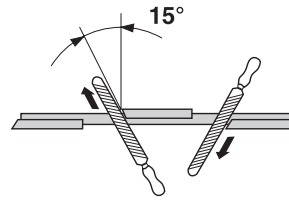


- Veiller à disposer d'un support solide en affûtant la lame. Utiliser une lime ronde de 5,5 mm et un support de lime.

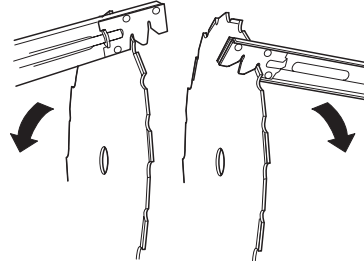


- Angle d'affûtage 15°. Affûter les dents alternativement à droite et à gauche. Si les dents sont sérieusement émoussées, il peut s'avérer nécessaire, exceptionnellement, de limer leur partie supérieure avec une lime plate. Dans ce cas, effectuer cette opération

avant de commencer l'affûtage avec la lime ronde. La partie supérieure des dents doit être limée de manière identique sur toutes les dents.



Ajuster l'avoyage. Il doit être de 1 mm.

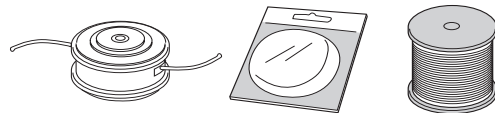


Tête de désherbage

IMPORTANT!

Veiller à ce que le fil du coupe-herbe soit toujours enroulé de manière serrée et régulière autour du tambour, autrement la machine produit des vibrations dangereuses pour la santé.

- N'utiliser que les têtes de désherbage et les fils recommandés. Ils ont été testés par le fabricant pour aller de pair avec une certaine puissance de moteur. Ceci est d'autant plus important lors de l'utilisation d'une tête de désherbage entièrement automatique. N'utiliser que l'équipement de coupe recommandé. Voir le chapitre Caractéristiques techniques.



- En général, les petites machines demandent des petites têtes de désherbage, et vice versa. Cela vient du fait que lors du désherbage au moyen de fils, le moteur doit éjecter le fil radialement depuis la tête de désherbage tout en affrontant la résistance de l'herbe à couper.
- La longueur du fil est également importante. Un fil long demande un moteur plus puissant qu'un fil court, même en cas de diamètre égal de fil.
- S'assurer que le couteau monté sur le carter de protection est intact. Il sert à découper le fil à la bonne longueur.
- Pour améliorer la durée de vie du fil, laisser le fil tremper dans de l'eau pendant quelques nuits. Le fil devient alors plus résistant et dure plus longtemps.

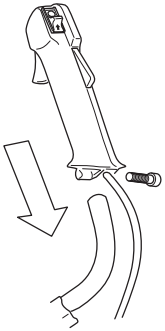
MONTAGE

Montage du guidon et de la poignée d'accélération

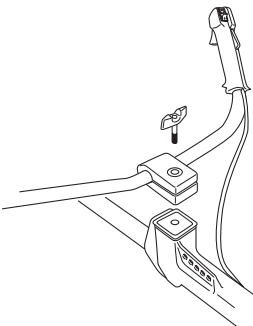
(240R, 250R)



- Démontez la vis à l'arrière de la poignée d'accélération.
- Enfilez la poignée d'accélération sur la partie droite du guidon (voir la figure).



- Alignez le trou de la vis de fixation de la poignée avec le trou du guidon.
- Remontez la vis à l'arrière de la poignée d'accélération.
- Passez la vis à travers la poignée et le guidon. Serrer.
- Desserrer la manette sur la fixation du guidon.
- Placer le guidon comme indiqué sur la figure. Monter les éléments de fixation et serrer légèrement la manette.



- Enfilez le harnais et suspendre la machine dans le crochet de suspension. Effectuer un réglage de précision de sorte à obtenir une position de travail confortable lorsque la machine est suspendue dans le harnais.



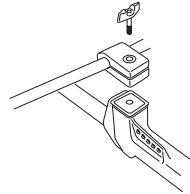
- Serrer la manette.

Montage du guidon

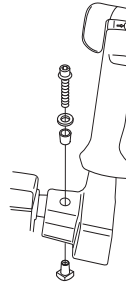
(240F, 252RX)



- Desserrer la manette sur la fixation du guidon.
- Placer le guidon comme indiqué sur la figure. Monter les éléments de fixation et serrer légèrement la manette.



- Monter la poignée droite sur le guidon à l'aide de la vis, de la rondelle, de la douille et de l'écrou comme indiqué sur la figure. Serrer.



- Enfilez le harnais et suspendre la machine dans le crochet de suspension. Effectuer un réglage de précision de sorte à obtenir une position de travail confortable lorsque la machine est suspendue dans le harnais.

Serrer la manette.



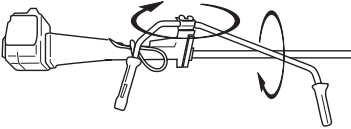
MONTAGE

Position de transport, guidon

(240R, 240F, 250R, 252RX)



- Il est facile de replier le guidon le long du tube de transmission afin de faciliter le transport et le remisage.
- Desserrer la manette. Tourner le guidon dans le sens des aiguilles d'une montre jusqu'à ce que la poignée d'accélération se retrouve contre le moteur.
- Rabattre ensuite le guidon autour du tube de transmission. Resserrer la manette.



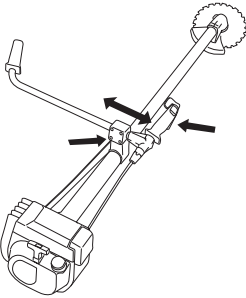
- Monter la protection de transport sur l'équipement de coupe.

Montage du guidon

(265RX)



- Monter le guidon gauche dans le support de guidon.
- Monter la poignée droite sur le guidon.
- Effectuer un réglage approximatif et serrer légèrement les vis.



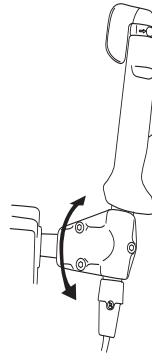
- Procéder ensuite au réglage définitif de manière à ce que la machine pende dans le harnais et assure la position la plus confortable possible. Serrer les vis.



- Effectuer un réglage de précision de la poignée droite et la bloquer dans la position la plus confortable.

Réglage de la gâchette d'accélération

Ajuster la gâchette d'accélération sur une position confortable. Le réglage s'effectue à l'aide des vis à six pans près de la poignée droite.

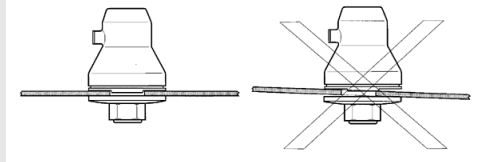


Montage de l'équipement de coupe



AVERTISSEMENT!

Lors du montage de l'équipement de coupe, il est de la plus grande importance que la commande du bras d'entraînement/de la bride de renfort soit positionnée correctement dans l'ouverture centrale de l'équipement de coupe. Un équipement de coupe mal monté peut causer des blessures personnelles très graves, voire mortelles.



AVERTISSEMENT! Un équipement de coupe ne peut en aucun cas être utilisé si une protection homologuée n'a pas été préalablement montée. Voir le chapitre Caractéristiques techniques. La mise en place d'une protection erronée ou défectueuse peut provoquer des blessures graves.

IMPORTANT! L'utilisation d'une lame d'éclaircissage ou à herbe exige que la machine soit équipée d'un guidon approprié, d'un protège-lame et d'un harnais.

MONTAGE

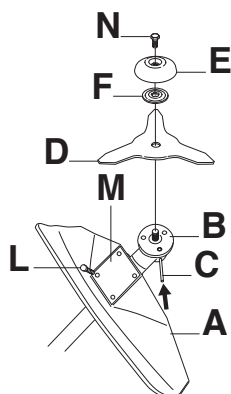
Montage du protège-lame, de la lame à herbe et du couteau à herbe



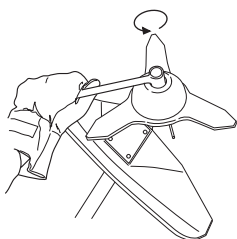
- Le montage du protège-lame (A) s'effectue à l'aide de 4 vis (L) et d'une plaque de renforcement (M), comme indiqué sur la figure.

REMARQUE! Toujours utiliser la protection recommandée prévue pour l'équipement de coupe en question. Voir Caractéristiques techniques.

- Monter un toc d'entraînement (B) sur l'axe sortant.
- Faire tourner l'axe de la lame jusqu'à ce que l'un des trous du toc d'entraînement coïncide avec le trou correspondant du carter.
- Insérer la goupille d'arrêt (C) dans le trou afin de bloquer l'axe.
- Placer la lame (D) sur l'axe sortant.



- Placer la bride de support (F) sur l'axe sortant. S'assurer que la lame est centrée en alignant le guidage sur la bride de support.
- Visser le bol de garde au sol (E) sur le filetage de l'arbre sortant (NB ! filetage à gauche). Serrer au couple de 35-50 Nm (3,5-5,0 kpm). Utiliser la clé à douille de la trousse à outils. Noter que la goupille d'arrêt (C) doit être montée en permanence dans le carter pour verrouiller le toc d'entraînement. Tenir le manche de la clé aussi près que possible du protège-lame/la protection combinée.



AVERTISSEMENT! Serrer la vis de blocage (N) dans l'orifice central du bol de garde au sol. Serrer au couple de 35-50 Nm (3,5-5,0 kpm). NB ! Filetage à gauche. Si la vis de blocage n'est pas montée dans le bol de garde au sol, ce dernier risque de se dévisser. Cela implique que la lame se dévisse également, ce qui peut occasionner des blessures graves, voire mortelles pour l'utilisateur ou d'autres personnes.

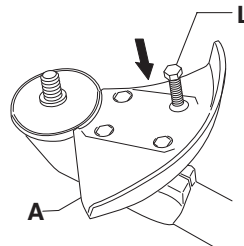
Montage du protège-lame et de la lame d'éclaircissage



- Le montage du protège-lame (A) s'effectue à l'aide de 4 vis (L), comme indiqué sur la figure.

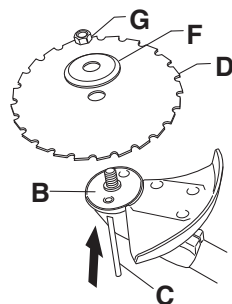
REMARQUE!

Toujours utiliser la protection recommandée prévue pour l'équipement de coupe en question. Voir Caractéristiques techniques.

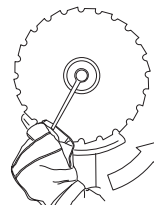


- Monter un toc d'entraînement (B) sur l'axe sortant.
- Faire tourner l'axe de la lame jusqu'à ce que l'un des trous du toc d'entraînement coïncide avec le trou correspondant du carter.
- Insérer la goupille d'arrêt (C) dans le trou afin de bloquer l'axe.
- Placer la lame (D) et la bride de support (F) sur l'arbre sortant.
- Poser l'écrou (G). Serrer l'écrou au couple de 35-50 Nm. Utiliser la clé à douille de la trousse à outils. Tenir le manche de la clé aussi près que possible du protège-lame/de la protection combinée.

Serrer l'écrou en tournant la clé dans le sens de rotation (NB! filetage à gauche).



Les dents de la lame d'éclaircissage risquent de causer des blessures aussi bien lors du serrage que du desserrage de l'écrou de la lame. Veiller à ce que la main soit toujours protégée par le protège-lame lors de ces interventions. Toujours utiliser une clé à douille munie d'un manche assez long. La flèche sur l'illustration indique la zone dans laquelle la clé doit être utilisée, aussi bien pour serrer que pour desserrer l'écrou.

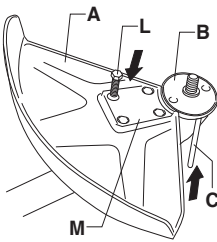


MONTAGE

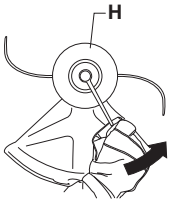
Montage de la protection de la tête et de la tête de désherbage Trimmy SII



- Monter le carter de protection (A) destiné au travail avec la tête de désherbage. La protection de la tête se fixe à l'aide de 4 vis (L) et d'une plaque de renforcement (M) comme indiqué sur la figure.
- Monter un toc d'entraînement (B) sur l'axe sortant.
- Faire tourner l'axe de la lame jusqu'à ce que l'un des trous du toc d'entraînement coïncide avec le trou correspondant du carter.
- Insérer la goupille d'arrêt (C) dans le trou afin de bloquer l'axe.

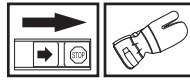


- Visser la tête de désherbage/les couteaux en plastique (H) dans le sens contraire de la rotation.
- Serrer la tête de désherbage selon un couple de serrage de 35-50 Nm.



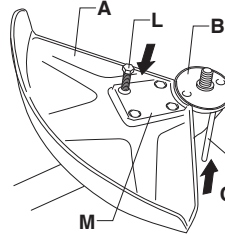
- Le démontage s'effectue dans l'ordre inverse.

Montage des autres protections et équipements de coupe

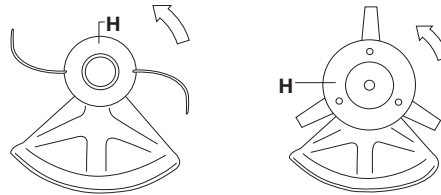


Monter le carter de protection/la protection combinée (A) destiné(e) au travail avec la tête de désherbage/les couteaux en plastique. La protection de la tête se fixe à l'aide de 4 vis (L) et d'une plaque de renforcement (M) comme indiqué sur la figure.

- Monter un toc d'entraînement (B) sur l'axe sortant.
- Faire tourner l'axe de la lame jusqu'à ce que l'un des trous du toc d'entraînement coïncide avec le trou correspondant du carter.
- Insérer la goupille d'arrêt (C) dans le trou afin de bloquer l'axe.



- Visser la tête de désherbage/les couteaux en plastique (H) dans le sens contraire de la rotation.



- Le démontage s'effectue dans l'ordre inverse.

MONTAGE

Adaptation du harnais et de la débroussailleuse



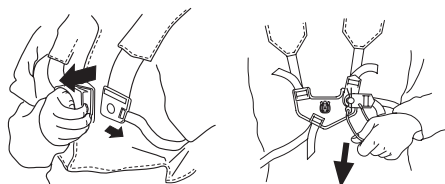
AVERTISSEMENT! Lors de travail avec une débroussailleuse, toujours l'accrocher au harnais. Sinon, il est impossible de manipuler la débroussailleuse en toute sécurité et le risque de blessures à l'utilisateur et aux autres est élevé. Ne jamais utiliser un harnais dont le dispositif de libération rapide est défectueux.

Harnais standard



Ouverture rapide de sécurité

Sur le devant du harnais se trouve une plaque pectorale à libération rapide constituant une bonne sécurité au cas où le moteur prendrait feu ou dans l'éventualité d'une situation nécessitant de rapidement se libérer de la machine et du harnais.



Répartition égale de la charge au niveau des épaules

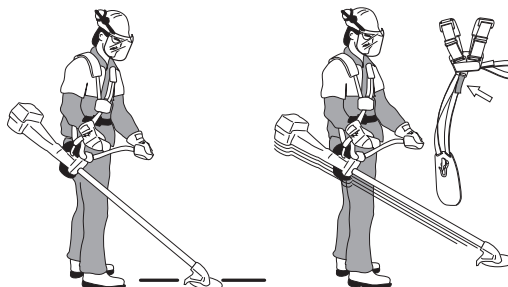
Un harnais et une machine correctement adaptés facilitent considérablement le travail. Ajuster le harnais afin d'obtenir la position de travail la plus confortable. Tendre les courroies latérales pour bien répartir la charge sur les deux épaules.



Hauteur correcte

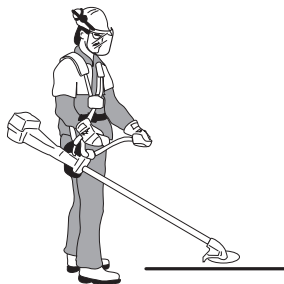
1 Déblayage forestier

Pour le débroussaillage forestier, la machine doit être portée dans le harnais de manière à ce que l'équipement de coupe penche légèrement vers l'avant par rapport au sol. Régler la hauteur à l'aide de la courroie au niveau du crochet de suspension du harnais.



2 Désherbage

Pour le débroussaillage, la machine doit être portée dans le harnais de manière à ce que l'équipement de coupe soit parallèle au sol.

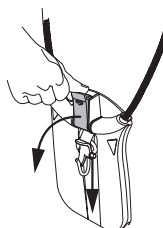


Harnais Triobalance



Ouverture rapide de sécurité

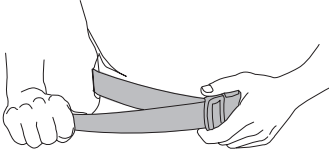
Relever le levier de verrouillage droit pour libérer la machine du harnais.



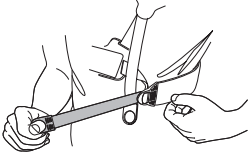
MONTAGE

Réglage du harnais

- 1 Serrer la courroie des hanches afin qu'elle soit bien stable.



- 2 Serrer la courroie qui passe autour de la poitrine sous le bras gauche afin qu'elle soit bien ajustée contre le corps.



- 3 Régler la courroie des épaules de manière à obtenir une répartition égale de la charge sur les épaules. Pousser le crochet de suspension vers le bas pour charger le harnais.

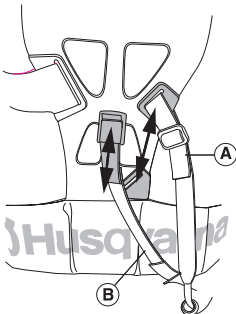


- 4 Régler la hauteur du crochet de suspension selon les instructions du harnais standard. (Déblayage forestier)



- 5 Pour descendre le crochet de suspension en cas, par exemple, de travail de désherbage, déplacer la courroie du crochet de suspension (A) sur la fixation inférieure de la plaque dorsale.

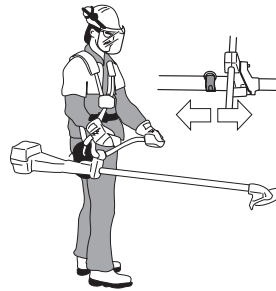
- 6 Afin de transmettre une charge plus importante de la courroie des épaules à celle des hanches, serrer davantage la bande élastique (B).



Equilibre correct

1 Déblayage forestier

Équilibrer la machine en déplaçant l'œillet de suspension vers l'avant ou l'arrière. Sur certains modèles, l'œillet de suspension est fixe mais comporte plusieurs trous pour le crochet de suspension. La machine présente un équilibre correct lorsqu'elle pend librement et à l'horizontale au crochet de suspension. De cette manière, le risque de heurter les cailloux diminue si l'utilisateur doit lâcher le guidon.



2 Désherbage

Laisser la lame se balancer à une hauteur de coupe adéquate, c.-à-d. près du sol.



MANIPULATION DU CARBURANT

Sécurité carburant

Ne jamais démarrer la machine:

- 1 Si du carburant a été renversé. Essuyer soigneusement toute trace et laisser les restes d'essence s'évaporer.
- 2 Si vous avez renversé du carburant sur vous ou sur vos vêtements, changez de vêtements. Lavez les parties du corps qui ont été en contact avec le carburant. Utilisez de l'eau et du savon.
- 3 S'il y a fuite de carburant. Vérifier régulièrement que le bouchon du réservoir et la conduite de carburant ne fuient pas.

Transport et rangement

- Transporter et ranger la machine et le carburant de façon à éviter que toute fuite ou émanation éventuelle entre en contact avec une flamme vive ou une étincelle: machine électrique, moteur électrique, contact/interrupteur électrique ou chaudière.
- Lors du stockage et du transport de carburant, toujours utiliser un récipient homologué et conçu à cet effet.
- Lors des remisages de la machine, vider le réservoir de carburant. S'informer auprès d'une station-service comment se débarrasser du carburant résiduel.
- Avant de remiser la machine pour une période prolongée, veiller à ce qu'elle soit bien nettoyée et que toutes les mesures d'entretien aient été effectuées.
- Lors du stockage et du transport de la machine, toujours utiliser la protection de transport de l'équipement de coupe.
- Afin d'éviter tout démarrage accidentel du moteur, toujours retirer le chapeau de bougie lors du remisage prolongé, si la machine n'est pas sous surveillance et lors de toute mesure de service.



AVERTISSEMENT! Manipuler le carburant avec précaution. Penser aux risques d'incendie, d'explosion et d'inhalation.

Carburant

REMARQUE! La machine est équipée d'un moteur à deux temps et doit toujours être alimentée avec un mélange essence/huile. Afin d'assurer un rapport de mélange correct, il est important de mesurer avec précision la quantité d'huile à mélanger. Pour le mélange de petites quantités de carburant, même les moindres erreurs au niveau de la quantité d'huile affectent sérieusement le rapport de mélange.



AVERTISSEMENT! Le carburant et les vapeurs de carburant sont très inflammables et peuvent causer des blessures graves en cas d'inhalation ou de contact avec la peau. Il convient donc d'observer la plus grande prudence lors de la manipulation du carburant et de veiller à disposer d'une bonne aération.

Essence



REMARQUE! Toujours utiliser une essence de qualité d'au moins 87 octanes ((RON+MON)/2) mélangée avec de l'huile. Si la machine est équipée d'un pot catalytique (voir Caractéristiques techniques), n'utiliser que de l'essence sans plomb de qualité mélangée à de l'huile. Une essence au plomb détruirait le pot catalytique.

Choisissez de l'essence écologique (alkylat) si vous pouvez vous en procurer.



Ce moteur est homologué pour fonctionner avec de l'essence sans plomb.

- L'indice d'octane le plus bas recommandé est de 87 ((RON+MON)/2). Si le moteur utilise une essence d'un indice d'octane inférieur à 87, des cognements risquent de se produire. Ceci résulte en une augmentation de la température du moteur et une charge élevée au niveau des paliers pouvant causer de graves avaries moteur.
- Si on travaille en permanence à des régimes élevés, il est conseillé d'utiliser un carburant d'un indice d'octane supérieur.

Huile deux temps

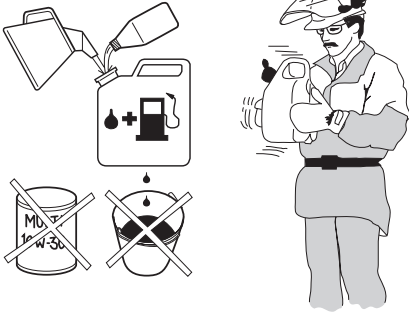
- Pour obtenir un fonctionnement et des résultats optimaux, utiliser une huile moteur deux temps HUSQVARNA fabriquée spécialement pour nos moteurs deux temps à refroidissement à air.
- Ne jamais utiliser d'huile deux temps pour moteurs hors-bord refroidis par eau, appelée huile outboard (désignation TCW).
- Ne jamais utiliser d'huile pour moteurs à quatre temps.
- Rapport de mélange
1:50 (2%) avec huile deux temps HUSQVARNA ou équivalent.

Essence, litres	Huile deux temps, litres
	2% (1:50)
5	0,10
10	0,20
15	0,30
20	0,40
US gallon	US fl. oz.
1	2 1/2
2 1/2	6 1/2
5	12 7/8

MANIPULATION DU CARBURANT

Mélange

- Toujours effectuer le mélange dans un récipient propre et destiné à contenir de l'essence.
- Toujours commencer par verser la moitié de l'essence à mélanger. Verser ensuite la totalité de l'huile. Mélanger en secouant le récipient. Enfin, verser le reste de l'essence.
- Mélanger (secouer) soigneusement le mélange avant de faire le plein du réservoir de la machine.



- Ne jamais préparer plus d'un mois de consommation de carburant à l'avance.
- Si la machine n'est pas utilisée pendant une longue période, vidanger et nettoyer le réservoir.

Ce moteur est homologué pour fonctionner avec de l'essence sans plomb.



AVERTISSEMENT! Le pot d'échappement à catalyseur est très chaud pendant et après le service. C'est également vrai pour le ralenti. Soyez attentif au risque d'incendie, surtout à proximité de produits inflammables et/ou en présence de gaz.

Remplissage de carburant



AVERTISSEMENT! Les mesures de sécurité ci-dessous réduisent le risque d'incendie:

Ne jamais fumer ni placer d'objet chaud à proximité du carburant.

Ne jamais faire le plein, moteur en marche.

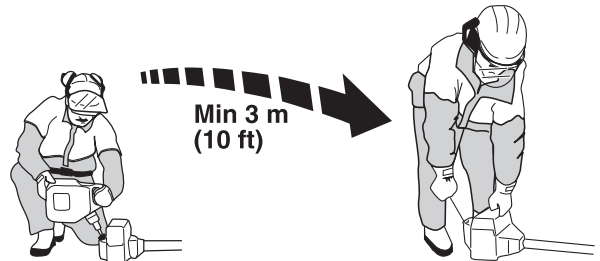
Arrêter le moteur et le laisser refroidir pendant quelques minutes avant de faire le plein.

Ouvrir le bouchon du réservoir lentement pour laisser baisser la surpression pouvant régner dans le réservoir.

Serrer soigneusement le bouchon du réservoir après le remplissage.

Toujours éloigner la machine de l'endroit où le plein a été fait avant de la mettre en marche.

- Nettoyer le pourtour du bouchon de réservoir. Les impuretés dans le réservoir causent des troubles de fonctionnement.
- Bien mélanger le carburant en agitant le récipient avant de remplir le réservoir.

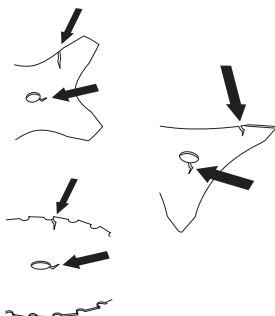


DÉMARRAGE ET ARRÊT

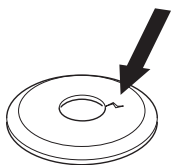
Contrôles avant la mise en marche



- Contrôler la lame afin de détecter d'éventuelles fissures au niveau des dents et du trou central. Les raisons les plus fréquentes de la présence de fissures sont la formation de coins pointus lors de l'affûtage et l'utilisation d'une lame aux dents émoussées. Si des fissures sont constatées, mettre la lame au rebut.



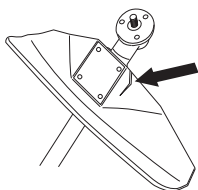
- S'assurer que la bride de support ne présente pas de fissures par suite d'usure ou de serrage trop fort. En cas de fissures, mettre la bride de support au rebut.



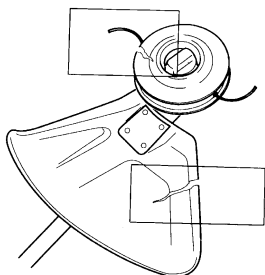
- S'assurer que le contre-écrou n'a pas perdu son pouvoir bloquant. Le contre-écrou doit résister à au moins 1,5 Nm. Le couple de serrage du contre-écrou doit être de 35-50 Nm.



- Contrôler le protège-lame afin de détecter d'éventuels dommages ou fissures. Remplacer le protège-lame s'il a subi des dommages ou s'il présente des fissures.



- Contrôler la tête de désherbage et le carter de protection afin de détecter d'éventuels dommages ou fissures. Remplacer la tête de désherbage ou le carter de protection si l'un ou l'autre a subi des dommages ou présente des fissures.



- Ne jamais utiliser la machine sans protection ou avec une protection défectueuse.

Démarrage et arrêt



AVERTISSEMENT! Un carter d'embrayage complet avec tube de transmission doit être monté avant de démarrer la machine, sinon l'embrayage risque de lâcher et de provoquer des blessures.

Toujours éloigner la machine de l'endroit où le plein a été fait avant de la mettre en marche. Placer la machine sur une surface plane. S'assurer que l'équipement de coupe ne risque pas de rencontrer un obstacle.

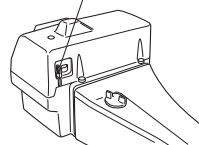
Veiller à ce qu'aucune personne non autorisée ne se trouve dans la zone de travail pour éviter le risque de blessures graves. Distance de sécurité: 15 mètres.

Moteur froid

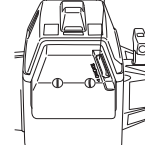
Allumage: Mettre le contacteur d'arrêt en position de démarrage.

Starter: Tirer la commande de starter.

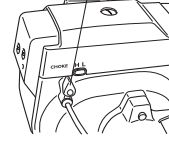
240R/240F



250R/252RX



265RX



Moteur chaud

Suivre la même procédure que pour le démarrage moteur froid, mais sans mettre la commande de starter en position starter. La position d'accélération de démarrage s'obtient en mettant la commande de starter en position starter, puis en le ramenant en position initiale.

DÉMARRAGE ET ARRÊT

Démarrage



AVERTISSEMENT! Lorsque le moteur est démarré avec la commande de starter en position starter/accélérateur, l'équipement de coupe commence à tourner immédiatement.

Plaquer la machine contre le sol à l'aide de la main gauche (NOTA! Pas à l'aide du pied!). Saisir ensuite la poignée de démarrage de la main droite et tirer lentement sur le lanceur jusqu'à ce qu'une résistance se fasse sentir (les cliquets d'entraînement grippent), puis tirer énergiquement et rapidement sur le lanceur. **Ne jamais enrouler la corde du lanceur autour de la main.**

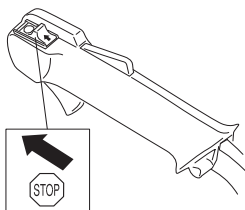
Remettre la commande de starter immédiatement en position initiale dès que le moteur s'allume et continuer les essais de démarrage jusqu'à ce que le moteur démarre. L'accélération au démarrage se déconnecte automatiquement quand la commande d'accélération est activée.

REMARQUE! Ne pas sortir complètement la corde du lanceur et ne pas lâcher la poignée avec la corde du lanceur complètement sortie. Cela pourrait endommager la machine.

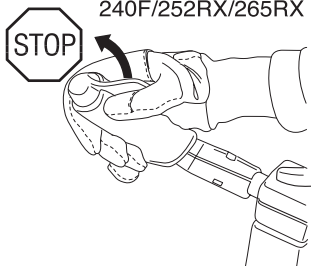
Arrêt

Pour arrêter le moteur, couper l'allumage.

240R/250R



240F/252RX/265RX



Méthodes de travail

IMPORTANT!

Ce chapitre traite des consignes de sécurité de base lors du travail avec une débroussailleuse ou un coupe-herbe.

Dans l'éventualité d'une situation rendant la suite du travail incertaine, consulter un expert. S'adresser au revendeur ou à l'atelier de réparation.

Évitez les tâches pour lesquelles vous ne vous sentez pas suffisamment qualifié.

Avant l'utilisation, il est essentiel de comprendre la différence entre le déblayage forestier, le débroussaillage et le désherbage.

Règles élémentaires de sécurité

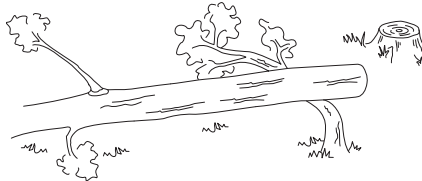


- 1 Bien observer la zone de travail:
 - S'assurer qu'aucune personne, aucun animal ou aucun autre facteur ne risque de gêner l'utilisateur de la machine.
 - Afin d'éviter que des personnes, des animaux ou autre n'entrent en contact avec l'équipement de coupe ou avec des objets lancés par celui-ci.
 - REMARQUE! Ne jamais utiliser une machine s'il n'est pas possible d'appeler au secours en cas d'accident.
- 2 Ne pas travailler par mauvais temps: brouillard épais, pluie diluvienne, vent violent, grand froid, etc. Travailler par mauvais temps est cause de fatigue et peut même être dangereux: sol glissant, direction de chute d'arbre modifiée, etc.
- 3 S'assurer de pouvoir se tenir et se déplacer en toute sécurité. Repérer les éventuels obstacles en cas de déplacement imprévu: souches, pierres, branchages, fondrières, etc. Observer la plus grande prudence lors de travail sur des terrains en pente.



- 4 Observer la plus grande prudence lors de l'abattage des arbres sous tension. Avant et après le sciage, les arbres sous tension risquent de brutalement retrouver leur position initiale. Un mauvais placement de l'utilisateur ou de l'entaille d'abattage peut entraîner un choc avec l'arbre

pouvant résulter en une chute ou en une perte du contrôle de la machine. Ces deux cas de figure sont susceptibles de provoquer des blessures graves.



- 5 Lors des déplacements, arrêter le moteur. Lors des déplacements longs et des transports, utiliser le dispositif de protection prévu à cet effet.
- 6 Ne jamais placer la machine sur le sol avec le moteur en marche sans pouvoir la surveiller.

L'ABC du déblayage

- Toujours utiliser un équipement adéquat.
- Toujours utiliser un équipement correctement adapté.
- Respecter les consignes de sécurité.
- Bien organiser le travail.
- Lorsque la lame est appliquée sur le tronc, toujours faire tourner le moteur à plein régime.
- Toujours utiliser des lames correctement affûtées.
- Éviter la taille de pierres.
- Contrôler le sens d'abattage (se servir du vent).



AVERTISSEMENT! Ni l'utilisateur de la machine, ni qui que ce soit ne doit essayer de retirer le matériel végétal coupé tant que le moteur ou l'équipement de coupe tourne, sous peine de blessures graves.

Arrêter le moteur et l'équipement de coupe avant de retirer le matériel végétal qui s'est enroulé autour de l'axe de la lame, sous peine de blessures. Après l'utilisation, le renvoi d'angle peut être chaud pendant un moment. Risque de brûlures au contact.



AVERTISSEMENT! Attention aux objets projetés. Toujours utiliser des protections homologuées pour les yeux. Ne jamais se pencher au-dessus de la protection de l'équipement de coupe. Des cailloux, débris, etc. peuvent être projetés dans les yeux et causer des blessures très graves, voire la cécité.

Maintenir à distance toutes les personnes non concernées par le travail. Les enfants, les animaux, les spectateurs et les collègues de travail devront se trouver en dehors de la zone de sécurité, soit à au moins 15 mètres. Arrêter immédiatement la machine si une personne s'approche. Ne tournez jamais sur vous-même avec la machine sans vous assurer d'abord que personne ne se trouve dans la zone de sécurité.

TECHNIQUES DE TRAVAIL



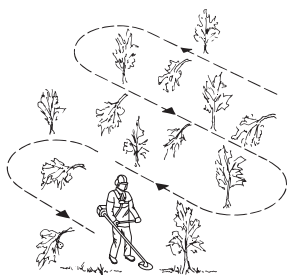
AVERTISSEMENT! Il arrive que des branches ou de l'herbe se coincent entre la protection et l'équipement de coupe. Toujours arrêter le moteur avant de procéder au nettoyage.

Méthodes de travail

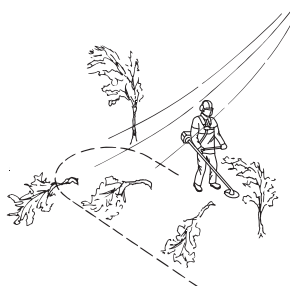


AVERTISSEMENT! Eviter d'utiliser la plage 12 h - 15 h de la lame. Du fait de la vitesse de rotation de la lame, c'est justement sur cette plage que l'éjection d'objets risque de se produire lorsque la lame est appliquée sur des troncs plus épais.

- Avant de commencer le déblayage, vérifier le terrain à déblayer, la nature du terrain, l'inclinaison du sol, la présence de cailloux, de fossés, etc.
- Commencer par le côté du terrain le plus facile à déblayer afin d'obtenir une bonne ouverture de déblayage.
- Travailler systématiquement en allant et en venant sur le terrain sur une largeur de travail de 4-5 mètres. Ainsi, le rayon d'action total de la machine est utilisé, dans les deux sens, et l'utilisateur bénéficie d'un domaine de travail facile et variable.



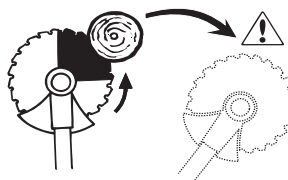
- La distance à parcourir doit être d'environ 75 m. Déplacer le stock de carburant en fonction de l'avancement du travail.
- Si le terrain est en pente, déterminer le parcours de manière qu'il soit perpendiculaire à la pente. Il est beaucoup moins fatiguant de marcher en travers d'une pente, plutôt que de la descendre et de la remonter constamment.
- Le parcours doit être déterminé de manière à éviter les fossés et autres obstacles du terrain. Adapter également le parcours en fonction du vent afin que les troncs déblayés tombent dans la partie déjà déblayée.



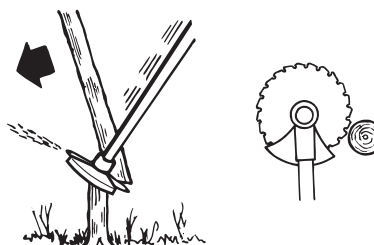
Déblayage forestier avec une lame d'éclaircissage



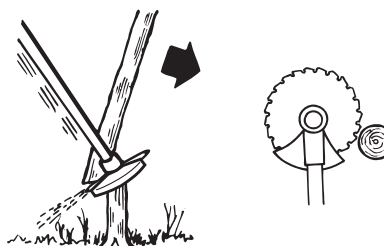
- En présence de troncs épais, les risques de rebond sont plus importants. Éviter donc de scier au niveau de la plage 12 h - 15 h de la lame.



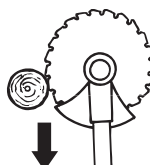
- Pour que l'arbre tombe vers la gauche, la partie inférieure de l'arbre doit être amenée vers la droite. Incliner la lame et la déplacer vers le bas, à droite, d'un mouvement décidé. Simultanément, pousser le tronc à l'aide du protège-lame. Appliquer la lame contre le tronc au niveau de la plage 15 h - 17 h de la lame. Passer au plein régime avant d'apposer la lame sur le tronc.



- Pour que l'arbre chute vers la droite, la partie inférieure de l'arbre doit être amenée vers la gauche. Incliner la lame et la déplacer vers le haut, à droite. Appliquer la lame contre le tronc au niveau de la plage 15 h - 17 h de la lame afin que le sens de rotation de la lame amène la partie inférieure de l'arbre vers la gauche.



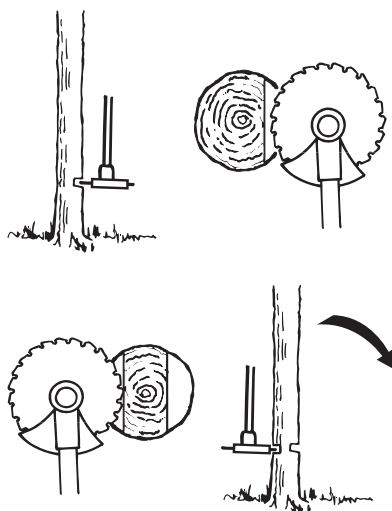
- Pour faire chuter l'arbre en avant, tirer la partie inférieure de l'arbre vers l'arrière. Tirer la lame en arrière d'un mouvement rapide et décidé.



- Les troncs épais doivent être sciés depuis deux côtés. Estimer d'abord le sens de chute du tronc. Commencer la coupe par le côté se trouvant dans le sens de chute de l'arbre. Effectuer la coupe d'abattage de l'autre côté. Ajuster la pression d'alimentation en fonction de l'épaisseur et du degré de dureté du type d'arbre. Les

TECHNIQUES DE TRAVAIL

troncs minces demandent une alimentation plus importante, les troncs plus épais une alimentation plus légère.

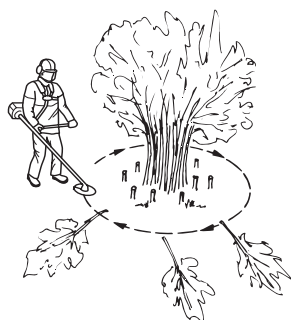


- Si les troncs sont très proches les uns des autres, ajuster la vitesse de travail.
- Si la lame se bloque dans un arbre, ne jamais chercher à la dégager en tirant sur la machine. Ceci pourrait endommager la lame, le renvoi d'angle, le tube de transmission ou le guidon. Lâcher les poignées, saisir le tube de transmission des deux mains et dégager lentement la machine.

Débroussaillage avec une lame d'éclaircissage



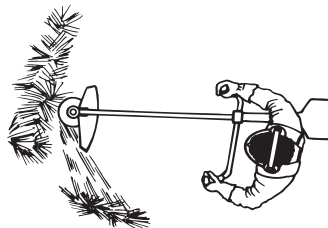
- Faucher les troncs minces et les broussailles. Travailler en balayant le terrain latéralement.
- Essayer de couper plusieurs troncs d'un même geste de balayage.
- Pour les bosquets, commencer par couper autour du bosquet. Commencer par couper les hautes branches pour éviter de tout risque de blocage. Couper ensuite les branches à la hauteur souhaitée. Essayer ensuite de pénétrer dans le bosquet et de couper à partir du centre du bosquet. S'il est toujours difficile de pénétrer dans le bosquet, couper les branches les plus hautes et les laisser retomber. De cette manière le risque de blocage de la machine diminue.



Débroussaillage avec une lame à herbe



- Ne pas utiliser les lames et les couteaux à herbe pour les tiges ligneuses.
- La lame à herbe s'utilise pour tous les types d'herbe haute ou épaisse.
- Faucher l'herbe d'un mouvement de balancier latéral, le mouvement de droite à gauche constituant la fauche et le mouvement de gauche le retour. Faire travailler la lame du côté gauche (secteur 8h à 12 h).



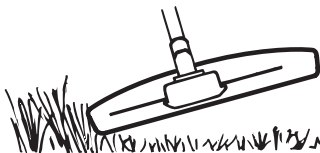
- Si on penche légèrement la lame vers la gauche pendant le débroussaillage, l'herbe coupée est disposée en bandes, ce qui facilite le ramassage, par exemple lors du ratissage.
- Essayer d'adopter un rythme de travail régulier. Prendre une position stable, les pieds écartés. Faire un pas en avant après le mouvement de retour et reprendre la même position stable.
- Laisser le bol de garde au sol. Son rôle est de protéger la lame contre tout contact avec le sol.
- Respecter les règles suivantes afin d'éviter que les matériaux ne s'enroulent autour de la lame:
 - 1 Toujours travailler en faisant tourner le moteur à plein régime.
 - 2 Éviter de toucher le matériel végétal coupé au cours du mouvement de retour.
- Arrêter le moteur, ouvrir le harnais et poser la machine par terre avant de rassembler le matériel végétal coupé.

Désherbage avec tête de désherbage



Désherbage

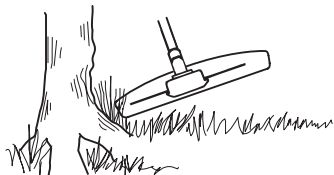
- Maintenir la tête de désherbage juste au-dessus du sol, l'incliner. Le travail est effectué par l'extrémité du fil. Laisser le fil travailler à son propre rythme. Ne jamais forcer le fil dans le matériau à couper.



- Le fil facilite l'enlèvement d'herbe et de mauvaises herbes au pied des murs, clôtures, arbres et massifs fleuris, mais il peut aussi endommager l'écorce des arbres et des broussailles ainsi que les poteaux des clôtures.
- Réduire les risques d'endommager la végétation en limitant la longueur du fil à 10-12 cm et en réduisant le régime moteur.

Nettoyage par grattage

- La technique du grattage permet d'enlever toute végétation indésirable. Maintenir la tête de désherbage juste au-dessus du sol, puis l'incliner. Laisser l'extrémité du fil battre le sol autour des arbres, poteaux, statues et similaires. **NOTA!** Cette technique accélère l'usure du fil.

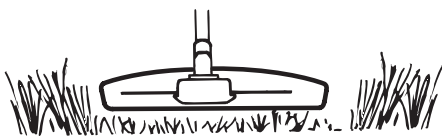


- Le fil s'use plus vite et doit être déroulé plus souvent au contact de cailloux, briques, béton, clôtures métalliques, etc. qu'au contact d'arbres et de clôtures en bois.
- Lors du désherbage et du grattage, ne pas faire tourner le moteur tout à fait à plein régime, ceci afin que le fil dure plus longtemps et la tête de désherbage s'use moins.

Coupe



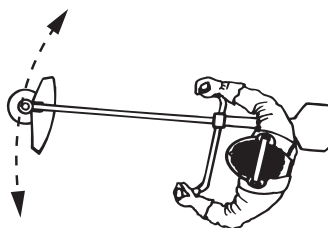
- Le coupe-herbe est idéal pour atteindre l'herbe aux endroits difficilement accessibles avec une tondeuse ordinaire. Maintenir le fil parallèlement au sol lors du désherbage. Éviter de presser la tête de désherbage contre le sol, puisque cela risque d'endommager la pelouse et le matériel.



- Éviter de maintenir la tête de désherbage constamment au contact avec le sol en utilisation normale. Un contact permanent peut endommager la tête de désherbage et accélérer son usure.

Balayage

- L'effet soufflant du fil rotatif peut être utilisé pour un nettoyage simple et rapide. Maintenir le fil parallèle et au-dessus des surfaces à balayer, puis balader l'outil suivant un mouvement de balancier.



- Lors de la coupe et du balayage, faire tourner à plein régime afin d'obtenir un bon résultat.

Carburateur

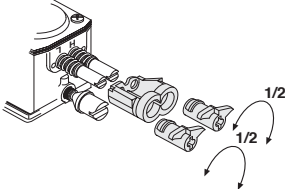
Les caractéristiques techniques de cette machine Husqvarna assurent des émissions de gaz nocifs réduites au minimum. Après 8-10 pleins, le moteur est rodé. Pour s'assurer qu'il fonctionne de manière optimale en émettant aussi peu de gaz nocifs que possible après la période de rodage, il convient de demander au revendeur/à l'atelier de réparation (s'il dispose d'un compte-tours) d'effectuer un réglage fin du carburateur.



AVERTISSEMENT! Un carter d'embrayage complet avec tube de transmission doit être monté avant de démarrer la machine, sinon l'embrayage risque de lâcher et de provoquer des blessures.

Réglage du carburateur

Le carburateur peut être construit de plusieurs manières, en fonction des réglementations en vigueur concernant l'environnement et les émissions. Certaines machines sont équipées de limiteurs d'écoulement sur les vis de réglage du carburant. Ils limitent les possibilités de réglage à 1/2 tour maximum.



Fonctionnement



- Le carburateur détermine le régime du moteur via la commande de l'accélération. C'est dans le carburateur que l'air est mélangé à l'essence. Ce mélange air/essence est réglable. Pour pouvoir utiliser la puissance maximale de la machine, le réglage doit être correctement effectué.
- Le réglage du carburateur implique que celui-ci est adapté aux conditions locales, notamment le climat et l'altitude, mais aussi à l'essence et au type d'huile 2-temps.
- Le carburateur comporte trois possibilités de réglage:

L = Pointeau de bas régime

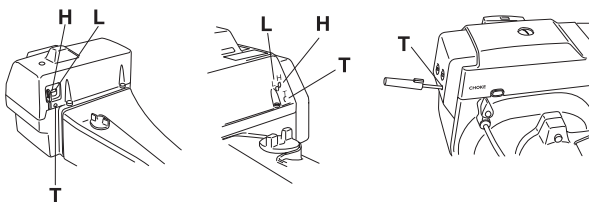
H = Pointeau de haut régime

T = Vis de ralenti

240R/240F

250R/252RX

265RX



- Les pointeaux L et H règlent le débit de carburant nécessaire par rapport au flux d'air permis par l'ouverture de la commande de l'accélération. S'ils sont tournés dans le sens des aiguilles d'une montre, le mélange est plus pauvre (moins d'essence); s'ils sont tournés dans le sens contraire des aiguilles d'une montre, le mélange est alors plus riche (plus d'essence). Un mélange pauvre donne un régime plus haut et un mélange riche donne un régime plus bas.
- La vis T règle la position de la commande de l'accélération au ralenti. Si la vis T est tournée dans le sens des aiguilles d'une montre, on obtient un régime de ralenti plus haut; si elle est tournée dans le sens contraire des aiguilles d'une montre, on obtient un régime de ralenti plus bas.

Réglage de base

- Le réglage de base du carburateur est effectué à l'usine. Le réglage de base est plus riche que le mélange optimal et doit être maintenu pendant les premières heures de service de la machine. Ensuite, il faut effectuer un réglage fin du carburateur. Le réglage fin doit être effectué par une personne qualifiée.

Le réglage de base peut varier entre: H = 1 à 1 1/4 de tour, L = 1 à 1 1/4 de tour.

REMARQUE! Si l'équipement de coupe tourne au ralenti, tourner le pointeau de ralenti T dans le sens contraire des aiguilles jusqu'à l'arrêt de l'équipement de coupe.

240R, 240F, 250R, 252RX:

Régime de ralenti recommandé 2700 tpm

265RX:

Régime de ralenti recommandé 2250 tr/min



AVERTISSEMENT! S'il est impossible de régler le régime de ralenti de manière à immobiliser l'équipement de coupe, contacter le revendeur ou l'atelier de réparation. Ne pas utiliser la machine tant qu'elle n'est pas correctement réglée ou réparée.

REMARQUE! La machine ne doit être utilisée à plein régime que sur de courtes périodes. Pour un réglage optimal du carburateur, il convient de faire appel à un revendeur qualifié/atelier de réparation disposant d'un compte-tours.

Surrégime maxi. recommandé: Voir le chapitre Caractéristiques techniques.

Pendant la période de rodage (8-10 pleins de carburant), régler le régime d'emballage à 600-700 tr/min sous le régime d'emballage recommandé (= ouvrir le pointeau H de 1/8 de tour supplémentaire).

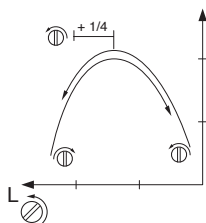
Conditions

- Pour tous les réglages, le filtre à air doit être propre et son couvercle posé. Si le carburateur est réglé avec un filtre à air sale, un mélange de carburant trop pauvre sera obtenu au prochain nettoyage du filtre. Il en résulterait la détérioration du moteur.
- Visser prudemment les pointeaux L et H jusqu'à mi-chemin du serrage à fond.
- Ne pas essayer de dépasser la position d'arrêt pour régler les pointeaux L et H, une telle tentative pouvant endommager la machine.
- Mettre la machine en marche en suivant les instructions de démarrage et la chauffer pendant 10 minutes.

REMARQUE! Si l'équipement de coupe tourne au ralenti, tourner le pointeau de ralenti T dans le sens contraire des aiguilles jusqu'à l'arrêt de l'équipement de coupe.

Pointeau L de bas régime (240R, 240F, 250R, 252RX)

Chercher le régime de ralenti maximum en tournant le pointeau L. Arrivé au régime maximum, tourner le pointeau L d'un quart de tour dans le sens inverse des aiguilles.



REMARQUE! Si l'équipement de coupe tourne au ralenti, tourner le pointeau de ralenti T dans le sens contraire des aiguilles jusqu'à l'arrêt de l'équipement de coupe.

Réglage final du régime de ralenti T

Régler le régime de ralenti avec le pointeau de ralenti T si un ajustage est nécessaire. Tourner d'abord le pointeau T dans le sens des aiguilles jusqu'à ce que l'équipement de coupe commence à tourner. Tourner ensuite le pointeau dans le sens inverse jusqu'à l'arrêt de l'équipement de coupe. Un régime de ralenti correctement réglé permet au moteur de tourner régulièrement dans toutes les positions. Il doit également y avoir une bonne marge avant que l'équipement de coupe se mette à tourner.

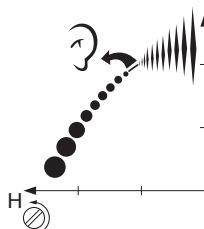


AVERTISSEMENT! S'il est impossible de régler le régime de ralenti de manière à immobiliser l'équipement de coupe, contacter le revendeur ou l'atelier de réparation. Ne pas utiliser la machine tant qu'elle n'est pas correctement réglée ou réparée.

Pointeau H de haut régime (240R, 240F)

Le pointeau haut-régime H agit sur la puissance, le régime, la température du moteur et sur la consommation en carburant. Un pointeau haut-régime H trop vissé (carburant trop pauvre) entraîne un régime trop élevé et endommage le moteur. Ne pas laisser le moteur tourner à plein régime pendant plus de 10 secondes.

Donner les pleins gaz et tourner le pointeau haut-régime H très lentement dans le sens des aiguilles d'une montre jusqu'au ralentissement du moteur. Tourner ensuite le pointeau haut-régime H très lentement dans le sens inverse jusqu'à ce que le moteur tourne de manière irrégulière. Tourner ensuite légèrement le pointeau haut-régime H dans le sens des aiguilles d'une montre jusqu'à ce que le moteur tourne de manière régulière.



Le moteur ne doit pas être chargé lors du réglage du pointeau haut-régime H. Démontez l'équipement de coupe, l'écrou, la bride de support et le toc d'entraînement avant d'effectuer le réglage du pointeau haut-régime H.

Le pointeau haut-régime H est correctement réglé quand on a un léger phénomène quatre temps. Si le moteur s'emballe, le mélange de carburant est trop pauvre. Si le moteur tousse fortement et qu'on a un phénomène quatre temps très prononcé, le mélange est trop riche.

REMARQUE! Pour un réglage optimal du carburateur, il convient de faire appel à un revendeur qualifié/atelier de réparation disposant d'un compte-tours.

Pointeau H de haut régime (250R, 252RX)

Le pointeau haut-régime H agit sur la puissance, le régime, la température du moteur et sur la consommation en carburant. Un pointeau haut-régime H trop vissé (carburant trop pauvre) entraîne un régime trop élevé et endommage le moteur. Ne pas laisser le moteur tourner à plein régime pendant plus de 10 secondes.

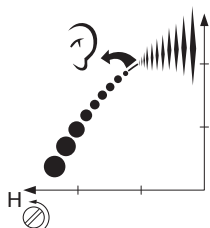
Procédure de réglage sans charge (la lame peut être utilisée)

La machine est équipée d'une régulation du régime dans le système d'allumage. Cela est extrêmement important à savoir quand on règle le carburateur.

250R, 252RX: Régulation du régime à: 13500 tpm

Si l'on essaie de régler le régime au-delà de la valeur spécifiée, le régime n'est pas modifié mais le moteur n'est plus assez alimenté et risque fort d'être endommagé.

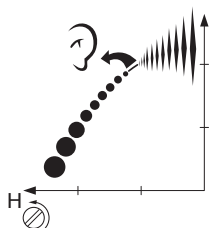
Faire chauffer la machine pendant 5 minutes en alternant plein régime et ralenti pendant de courts intervalles. Pour régler le carburateur, accélérer à fond et tourner la vis H dans le sens contraire des aiguilles d'une montre jusqu'à ce que le régime du moteur soit d'environ 10500-11000 tr/min (quatre temps) ou que le capuchon soit en butée. Tourner ensuite lentement la vis H dans le sens des aiguilles d'une montre jusqu'à ce que le moteur atteigne le régime où la régulation du régime prend effet. La régulation du régime peut parfois être activée 200 à 300 tours en dessus ou en dessous de la valeur spécifiée. Il est toutefois important de ne pas tourner davantage la vis H dans le sens des aiguilles d'une montre une fois le régime stabilisé. Dévisser plutôt la vis H (dans le sens inverse des aiguilles d'une montre) de quelques dixièmes de tour.



Procédure de réglage avec charge (la tête de désherbage doit être utilisée)

Veiller à ce que la longueur du fil de coupe soit correcte, c.-à-d. atteigne précisément le couteau sur le carter de protection. Utiliser un fil de coupe de 3 ou 3,3 mm.

Faire chauffer la machine pendant 5 minutes, surtout à plein régime. Pour régler le carburateur, accélérer à fond et tourner la vis H dans le sens inverse des aiguilles d'une montre jusqu'à ce que le moteur fonctionne sur quatre temps ou jusqu'à ce que le capuchon soit en butée. (Si le moteur fonctionne bien quand le capuchon est en butée, aucun autre réglage n'est nécessaire.) Tourner ensuite lentement la vis H dans le sens des aiguilles d'une montre jusqu'à ce que le moteur fonctionne bien. (Disparition totale des quatre temps). Dévisser ensuite la vis H (dans le sens inverse des aiguilles d'une montre) de quelques dixièmes de tour.



REMARQUE! Pour un réglage optimal du carburateur, il convient de faire appel à un revendeur qualifié/atelier de réparation disposant d'un compte-tours.

265RX

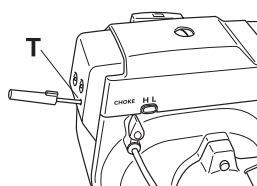
La machine est équipée de pointeaux L et H fixes afin de toujours recevoir le mélange correct d'air et de carburant.

Procéder comme suit si le moteur manque de puissance ou accélère mal:

- Contrôler le filtre à air et le remplacer si nécessaire.
- Si le problème demeure, contacter un atelier de réparation autorisé. Les pointeaux sont disponibles en plusieurs tailles différentes.

La vis T règle la position de la commande de l'accélération au ralenti. Si la vis T est tournée dans le sens des aiguilles d'une montre, on obtient un régime de ralenti plus haut; si elle est tournée dans le sens contraire des aiguilles d'une montre, on obtient un régime de ralenti plus bas.

265RX



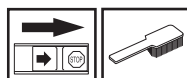
Carburateur correctement réglé

Un réglage correct du carburateur se traduit par une accélération franche de la machine avec un léger phénomène quatre temps au régime maximal. L'équipement de coupe ne doit pas tourner au ralenti. Un réglage trop pauvre du carburant avec le pointeau bas-régime L peut causer des démarrages difficiles et une mauvaise accélération.

Un réglage trop pauvre du carburant avec le pointeau haut-régime H se traduit par une perte de puissance = capacité réduite, mauvaise accélération et/ou détérioration du moteur.

Un réglage trop riche du carburant avec les pointeaux L et H se traduit par des problèmes d'accélération ou un régime de travail trop faible.

Silencieux

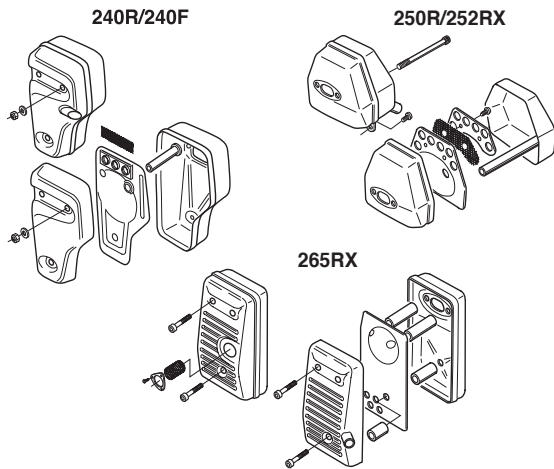


REMARQUE! Certains silencieux sont dotés d'un pot catalytique. Voir le chapitre Caractéristiques techniques pour déterminer si la machine est pourvue d'un pot catalytique.

Le silencieux est conçu pour atténuer le bruit et dévier le flux des gaz d'échappement loin de l'utilisateur. Ces gaz sont chauds et peuvent transporter des étincelles risquant de causer un incendie si elles entrent en contact avec un matériau sec et inflammable. Certains silencieux sont munis d'une grille pare-étincelles. Cette grille doit être nettoyée une fois par semaine si la machine en est équipée. Utiliser de préférence une brosse en acier. Sur les silencieux sans pot catalytique, la grille doit être nettoyée et si nécessaire remplacée une fois par semaine. Sur les machines dont le silencieux est muni d'un pot catalytique, la grille devra être inspectée et si nécessaire nettoyée une fois par mois. **Si la grille est abîmée, elle devra être remplacée.**

ENTRETIEN

Si la grille est souvent bouchée, ceci peut être dû à un mauvais fonctionnement du pot catalytique. Contacter le revendeur pour effectuer un contrôle. Une grille antiflamme bouchée provoque la surchauffe de la machine et la détérioration du cylindre et du piston.

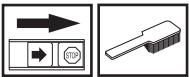


REMARQUE! Ne jamais utiliser la machine si le silencieux est en mauvais état.

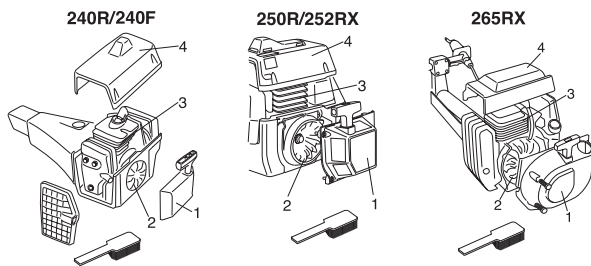


AVERTISSEMENT! Un silencieux muni d'un catalyseur est très chaud aussi bien à l'utilisation qu'après arrêt. Ceci est également vrai pour le régime au ralenti. Tout contact peut causer des brûlures à la peau. Attention au risque d'incendie!

Système de refroidissement



La machine est équipée d'un système de refroidissement permettant d'obtenir une température de fonctionnement aussi basse que possible.

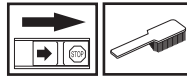


Le système de refroidissement est composé des éléments suivants:

- 1 La prise d'air dans le lanceur.
- 2 Les ailettes de ventilation sur le volant.
- 3 Les ailettes de refroidissement sur le cylindre.
- 4 Le carter de cylindre (dirige l'air de refroidissement vers le cylindre).

Nettoyer le système de refroidissement avec une brosse une fois par semaine, voire plus souvent dans des conditions difficiles. Un système de refroidissement sale ou colmaté provoque la surchauffe de la machine, endommageant le cylindre et le piston.

Filtre à air



Le filtre à air doit être maintenu propre pour éviter:

- Un mauvais fonctionnement du carburateur
- Des problèmes de démarrage
- Une perte de puissance
- Une usure prématurée des éléments du moteur
- Une consommation anormalement élevée de carburant

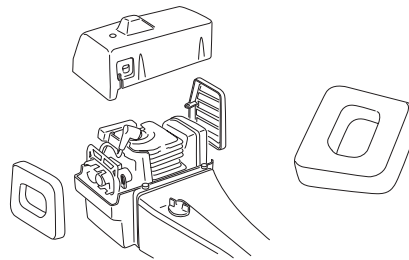
Nettoyer le filtre après 25 heures de service, ou plus souvent si les conditions de travail sont exceptionnellement poussiéreuses.

Nettoyage du filtre à air

240R, 240F

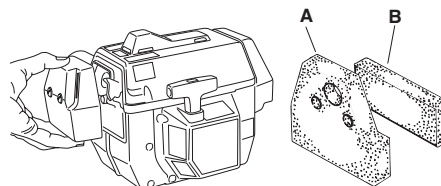
Déposer le capot de filtre et retirer le filtre. Nettoyer le filtre avec de l'eau chaude savonneuse. S'assurer que le filtre est sec avant de le remonter.

Si la machine est utilisée dans un environnement poussiéreux, le filtre à air doit être huilé. Voir le chapitre Huilage du filtre à air.



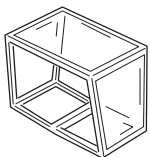
250R, 252RX

Démonter le couvercle du filtre à air et retirer les deux filtres A et B. A est le filtre à air et B le pré-filtre. Les deux filtres doivent être lavés dans de l'eau savonneuse puis séchés. Huiler ensuite le filtre A, voir les instructions du chapitre Huilage du filtre à air.

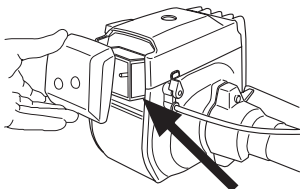


265RX

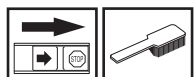
Déposer le capot de filtre et retirer le filtre. Nettoyer le filtre avec de l'eau chaude savonneuse.



S'assurer que le filtre est sec avant de le remonter.

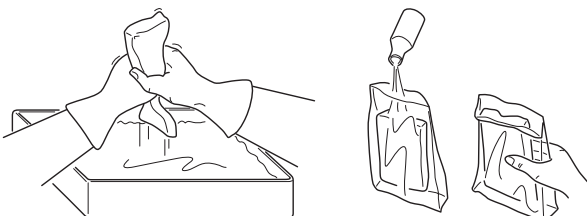


Huilage du filtre à air



Toujours utiliser l'huile pour filtre HUSQVARNA, réf. 531 00 92-48. L'huile pour filtre contient un solvant permettant une distribution régulière de l'huile dans tout le filtre. Éviter par conséquent tout contact avec la peau.

Mettre le filtre dans un sac en plastique et verser l'huile pour filtre dessus. Pétrir le sac en plastique pour bien distribuer l'huile. Presser le filtre dans son sac et jeter le surplus d'huile avant de reposer le filtre dans la machine. Ne jamais utiliser de l'huile moteur ordinaire. Celle-ci traverse le filtre assez vite et s'accumule au fond.



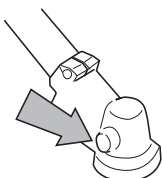
Un filtre ayant servi longtemps ne peut plus être complètement nettoyé. Le filtre à air doit donc être remplacé à intervalles réguliers. **Tout filtre endommagé doit être remplacé immédiatement.**

Renvoi d'angle



Le renvoi d'angle est enduit en usine de la quantité de graisse nécessaire. Toutefois, avant d'utiliser la machine, il convient de s'assurer que le renvoi d'angle est au 3/4 rempli de graisse. Utiliser une graisse HUSQVARNA spéciale.

En général, il n'est pas nécessaire de remplacer le lubrifiant du carter, sauf en cas de réparations.



Bougie

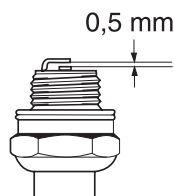


L'état de la bougie dépend de:

- L'exactitude du réglage du carburateur.
- Mauvais mélange de l'huile dans le carburant (trop d'huile ou huile inappropriée).
- La propreté du filtre à air.

Ces facteurs peuvent concourir à l'apparition de calamine sur les électrodes, ce qui à son tour entraîne un mauvais fonctionnement du moteur et des démarrages difficiles.

Si la puissance de la machine est trop faible, si la machine est difficile à mettre en marche ou si le ralenti est irrégulier, toujours commencer par contrôler l'état de la bougie avant de prendre d'autres mesures. Si la bougie est encrassée, la nettoyer et vérifier que l'écartement des électrodes est de 0,5 mm. Remplacer la bougie une fois par mois ou plus souvent si nécessaire.



REMARQUE! Toujours utiliser le type de bougie recommandé! Une bougie incorrecte peut endommager le piston/le cylindre. S'assurer que la bougie est dotée d'un antiparasites.

IMPORTANT!

N'utiliser que les pièces de rechange HUSQVARNA. L'utilisation de pièces d'autres marques pourrait endommager votre machine ou encore causer des blessures à l'opérateur ou à d'autres personnes. Votre garantie ne couvre ni les dommages ni la responsabilité causés par l'utilisation d'accessoires et/ou de pièces qui ne sont pas spécialement recommandés par HUSQVARNA.

ENTRETIEN

Schéma d'entretien

La liste ci-dessous indique l'entretien à effectuer sur la machine. La plupart des points sont décrits à la section Entretien. L'utilisateur ne peut effectuer que les travaux d'entretien et de révision décrits dans ce manuel d'utilisation. Les mesures plus importantes doivent être effectuées dans un atelier d'entretien agréé.

Entretien	Entretien quotidien	Entretien hebdomadaire	Entretien mensuel
Nettoyer l'extérieur de la machine.	X		
Vérifier que le harnais est intact.	X		
Contrôler le bon fonctionnement du verrou d'accélérateur et de l'accélérateur	X		
Contrôler que la poignée et le guidon sont entiers et solidement attachés.	X		
Contrôler le bon fonctionnement du contacteur d'arrêt.	X		
S'assurer que l'équipement de coupe ne tourne pas lorsque le moteur tourne au ralenti.	X		
Nettoyer le filtre à air. Le remplacer si nécessaire.	X		
S'assurer que la protection est intacte et qu'elle ne présente pas de fissures. Remplacer la protection si elle a subi des coups ou si elle présente des fissures.	X		
Vérifier le centrage de la lame, son affûtage et la présence d'éventuelles fissures. Une lame mal centrée provoque des vibrations pouvant endommager la machine.	X		
S'assurer que la tête de désherbage est intacte et qu'elle n'est pas fissurée. Au besoin, remplacer la tête de désherbage.	X		
Contrôler que le contre-écrou de l'équipement de coupe est serré correctement.	X		
En cas d'utilisation du bol de garde au sol monté sur roulement, contrôler le serrage de la vis de blocage.	X		
S'assurer que la protection de transport de la lame est intacte et qu'il se fixe correctement.	X		
S'assurer que toutes les vis et tous les écrous sont bien serrés.	X		
Vérifier qu'il n'y a pas de fuite de carburant du moteur, du réservoir ou des conduits de carburant.	X		
Contrôler le démarreur et son lanceur.		X	
S'assurer que les amortisseurs ne sont pas endommagés.		X	
Nettoyer la bougie d'allumage extérieurement. Déposer la bougie et vérifier la distance entre les électrodes. Au besoin, ajuster la distance de sorte qu'elle soit de 0,5 mm, ou remplacer la bougie. S'assurer que la bougie est dotée d'un antiparasites.		X	
Nettoyer le système de refroidissement de la machine.		X	
Nettoyer ou remplacer la grille antiflamme du silencieux (valable uniquement pour les silencieux sans pot catalytique).		X	
Nettoyer le carburateur extérieurement, ainsi que l'espace autour.		X	
Vérifier que le renvoi d'angle est au 3/4 rempli de graisse. Au besoin, faire un remplissage d'appoint avec une graisse spéciale.		X	
Contrôler que le filtre à carburant n'est pas contaminé ou que le tuyau de carburant ne comporte pas de fissures ou d'autres avaries. Remplacer si nécessaire.			X
Inspecter tous les câbles et connexions.			X
Vérifier l'état d'usure de l'embrayage, des ressorts d'embrayage et du tambour d'embrayage. Faire remplacer si nécessaire dans un atelier d'entretien agréé.			X
Remplacer la bougie d'allumage. S'assurer que la bougie est dotée d'un antiparasites.			X
Contrôler et nettoyer la grille antiflamme du silencieux (valable uniquement pour les silencieux avec pot catalytique).			X

CARACTÉRISTIQUES TECHNIQUES

Caractéristiques techniques

Caractéristiques techniques	240R	240F
Moteur		
Cylindrée, po ³ /cm ³	2,45/40,2	2,45/40,2
Alésage, po/mm	1,57/40	1,57/40
Course, po/mm	1,26/32	1,26/32
Régime de ralenti, tr/min	2700	2700
Régime d'emballage maximal recommandé, tr/min	13500	13500
Régime de l'axe sortant, tr/min	9190	9190
Puissance moteur maxi., selon ISO 8893	1,8/9000	1,8/9000
Silencieux avec pot catalytique	Non	Non
Système d'allumage réglé en fonction du régime	Non	Non
Système d'allumage		
Fabricant/type de système d'allumage	EM/ET	EM/ET
Bougie	NGK BPMR 7A/ Champion RCJ 7Y	NGK BPMR 7A/ Champion RCJ 7Y
Écartement des électrodes, po/mm	0,02/0,5	0,02/0,5
Système de graissage/de carburant		
Fabricant/type de carburateur	Zama C1Q	Zama C1Q
Contenance du réservoir de carburant, pint/litres	1,70/0,8	1,70/0,8
Poids		
Poids, sans carburant, équipement de coupe et dispositifs de sécurité, Lbs/kg	8,6	18,5/8,4
Niveaux sonores		
(voir remarque 1)		
Niveau de pression acoustique équivalent aux oreilles de l'utilisateur mesuré selon ANSI B175.3-1997, dB(A), min/ 100/104 max:		98/101
Niveaux de vibrations		
Niveau de vibrations au niveau des poignées mesuré selon ANSI B175.3-1997, m/s ²		
Au ralenti, poignée gauche/droite, min.:	2,1/2,1	3,2/3,0
Au ralenti, poignée gauche/droite, max.:	2,4/2,8	3,8/4,1
À plein régime, poignée gauche/droite, min.:	2,9/2,4	1,9/2,4
À plein régime, poignée gauche/droite, max.:	4,0/3,5	4,2/4,7

Remarque 1: Le niveau de pression acoustique équivalent correspond à la somme d'énergie pondérée en fonction du temps pour les niveaux de pression acoustique à différents régimes pendant les durées suivantes: 1/2 ralenti et 1/2 plein régime.

Noter! Les mesures des niveaux sonores et de vibrations sont effectuées avec tous les équipements de coupe homologués de la machine. Le tableau indique les valeurs minimum et maximum.

CARACTÉRISTIQUES TECHNIQUES

Caractéristiques techniques	250R	252RX	265RX
Moteur			
Cylindrée, po ³ /cm ³	2,45/40,2	3,1/50,9	3,97/65,1
Alésage, po/mm	1,73/44	1,77/45	1,89/48
Course, po/mm	1,26/32	1,26/32	1,42/36
Régime de ralenti, tr/min	2700	2700	2250
Régime d'emballage maximal recommandé, tr/min	12500	14000	11500
Régime de l'axe sortant, tr/min	9190	10300	9120
Puissance moteur maxi., selon ISO 8893	2,1/9000	2,4/9000	3,0/8400
Silencieux avec pot catalytique	Non	Non	Non
Système d'allumage			
Fabricant/type de système d'allumage	EM/ET	EM/ET	SEM GA 6CD
Bougie	NGK BPMR 7A/ Champion RCJ 7Y	NGK BPMR 7A/ Champion RCJ 7Y	NGK BPMR 7A/ Champion RCJ 7Y
Écartement des électrodes, po/mm	0,02/0,5	0,02/0,5	0,02/0,5
Système de graissage/de carburant			
Fabricant/type de carburateur	Walbro HDA	Walbro HDA	Tillotson HS
Contenance du réservoir de carburant, pint/litres	1,70/0,8	1,70/0,8	2,11/1,0
Poids			
Poids, sans carburant, équipement de coupe et dispositifs de sécurité, Lbs/kg	20,3/9,2	19,6/8,9	23,8/10,8
Niveaux sonores			
(voir remarque 1)			
Niveau de pression acoustique équivalent aux oreilles de l'utilisateur mesuré selon ANSI B175.3-1997, dB(A), min/ 97/104 max:		96/103	98/100
Niveaux de vibrations			
Niveau de vibrations au niveau des poignées mesuré selon ANSI B175.3-1997, m/s ²			
Au ralenti, poignée gauche/droite, min.:	2,7/3,2	2,8/2,8	4,5/4,0
Au ralenti, poignée gauche/droite, max.:	3,5/6,0	4,5/3,9	5,1/4,6
À plein régime, poignée gauche/droite, min.:	1,0/1,0	1,2/1,4	3,0/3,9
À plein régime, poignée gauche/droite, max.:	2,1/2,0	1,6/1,7	3,9/5,1

Remarque 1: Le niveau de pression acoustique équivalent correspond à la somme d'énergie pondérée en fonction du temps pour les niveaux de pression acoustique à différents régimes pendant les durées suivantes: 1/2 ralenti et 1/2 plein régime.

Noter! Les mesures des niveaux sonores et de vibrations sont effectuées avec tous les équipements de coupe homologués de la machine. Le tableau indique les valeurs minimum et maximum.

CARACTÉRISTIQUES TECHNIQUES

Accessoires homologués 240R, 240F	Type	Protection pour équipement de coupe, réf.
Trou central des lames/couteaux Ø 20 mm	Axe de lame fileté M12	
Lame/couteau à herbe	Multi 255-3 (Ø 255 3 dents)	502 26 34-01
	Multi 275-4 (Ø 275 4 dents)	502 26 34-01
	Multi 300-3 (Ø 300 3 dents)	502 26 34-01
Lame d'éclaircissage	Maxi XS 200-22 (Ø 200 22 dents)	502 27 22-01
Couteaux en plastique	Tricut Ø 300 mm	503 91 60-01 / 502 26 34-01
Tête de désherbage	Trimmy S	503 91 60-01
	Trimmy S II	503 91 60-01
	Auto 55	503 91 60-01
Bol de garde au sol	Fixe	-
	A roulement à billes	-

Accessoires homologués 250R	Type	Protection pour équipement de coupe, réf.
Trou central des lames/couteaux Ø 20 mm	Axe de lame fileté M12	
Lame/couteau à herbe	Multi 255-3 (Ø 255 3 dents)	502 26 34-01
	Multi 275-4 (Ø 275 4 dents)	502 26 34-01
	Multi 300-3 (Ø 300 3 dents)	502 26 34-01
Lame d'éclaircissage	Maxi XS 200-22 (Ø 200 22 dents)	502 27 22-01
	Maxi XS 225-22 (Ø 200 22 dents)	502 03 94-03
Couteaux en plastique	Tricut Ø 300 mm	503 91 60-01 / 502 26 34-01
Tête de désherbage	Trimmy S	503 91 60-01
	Trimmy S II	503 91 60-01
	Auto 55	503 91 60-01
Bol de garde au sol	A roulement à billes	-
Couteau à hacher	-	Jeu 537 16 55-01

Accessoires homologués 252RX	Type	Protection pour équipement de coupe, réf.
Trou central des lames/couteaux Ø 20 mm	Axe de lame fileté M12	
Lame/couteau à herbe	Multi 255-3 (Ø 255 3 dents)	502 26 34-01
	Multi 275-4 (Ø 275 4 dents)	502 26 34-01
	Multi 300-3 (Ø 300 3 dents)	502 26 34-01
Lame d'éclaircissage	Maxi XS 200-22 (Ø 200 22 dents)	502 27 22-01
	Maxi XS 225-22 (Ø 200 22 dents)	502 03 94-03
Tête de désherbage	Trimmy S	503 91 60-01
	Trimmy S II	503 91 60-01
	Auto 55	503 91 60-01
Bol de garde au sol	A roulement à billes	-

Accessoires homologués 265RX	Type	Protection pour équipement de coupe, réf.
Trou central des lames/couteaux Ø 20 mm	Axe de lame fileté M12	
Lame/couteau à herbe	Multi 300-3 (Ø 300 3 dents)	502 26 34-01
Lame d'éclaircissage	Maxi XS 200-22 (Ø 200 22 dents)	502 27 22-01
	Maxi XS 225-22 (Ø 200 22 dents)	502 03 94-03
	Opti 255-22 (Ø 255 22 dents)	502 03 95-03
Tête de désherbage	Trimmy S	503 91 60-01
	Trimmy S II	503 91 60-01
Bol de garde au sol	A roulement à billes	-

DÉCLARATION DE GARANTIE POUR LA LUTTE CONTRE

VOS DROITS ET OBLIGATIONS EN GARANTIE

La US Environmental Protection Agency (EPA), Environment Canada, et Husqvarna Forest & Garden sont heureux de vous présenter la garantie du système de lutte contre les émissions pour votre produit motorisé manuel acheté en 2001 et pour ceux dont vous ferez l'acquisition ultérieurement. Aux États-Unis, les nouveaux produits manuels motorisés doivent être conçus, fabriqués et équipés pour répondre aux normes fédérales et californiennes anti-smog rigoureuses. Husqvarna Forest & Garden doit garantir le système de lutte contre les émissions de votre produit motorisé manuel pour les périodes de temps apparaissant ci-dessous pourvu qu'il n'y ait eu aucun abus, négligence ou entretien inadéquat de votre produit. Votre système de lutte contre les émissions comprend des pièces comme le carburateur, le système d'allumage et le convertisseur catalytique. Lorsqu'une condition justifiable par la garantie existe, Husqvarna Forest & Garden se charge de réparer votre produit motorisé manuel sans aucun frais de votre part, diagnostic, pièces et main-d'œuvre compris.

GARANTIE DU FABRICANT

Les produits motorisés manuels achetés en 2001, et ceux dont vous ferez l'acquisition ultérieurement, sont garantis deux ans. Si une pièce du système de lutte contre les émissions de votre produit s'avère défectueuse, Husqvarna Forest & Garden prendra en charge la réparation ou le remplacement de la pièce.

CHARGES DE LA GARANTIE DE L'UTILISATEUR

En tant qu'utilisateur d'un produit motorisé manuel, vous devez effectuer l'entretien nécessaire apparaissant dans votre Manuel de l'utilisateur. Husqvarna Forest & Garden vous recommande de conserver tous les reçus couvrant l'entretien de votre produit motorisé manuel mais Husqvarna Forest & Garden ne peut refuser la garantie uniquement pour cause d'absence de ces reçus ou d'un manquement de la part de l'utilisateur à effectuer l'entretien prévu. En tant qu'utilisateur d'un produit motorisé manuel, vous devez toutefois savoir que Husqvarna Forest & Garden peut vous refuser cette garantie si la défaillance de votre produit ou d'une de ses pièces est due à un abus, une négligence, un entretien inadéquat ou des modifications non autorisées. Vous êtes chargé de présenter votre produit motorisé manuel à un revendeur autorisé Husqvarna Forest & Garden dès qu'un problème se présente. Les réparations en garantie devraient être effectuées dans une période de temps raisonnable qui ne doit pas dépasser 30 jours. Si vous avez des questions concernant vos droits et charges en garantie, contactez votre revendeur autorisé le plus proche ou téléphonez à Husqvarna Forest & Garden, au numéro suivant: +1-800-487-5963.

DATE D'ENTRÉE EN VIGUEUR DE LA GARANTIE

La période de garantie commence à courir le jour de la livraison du produit motorisé manuel.

DURÉE DE LA GARANTIE

Husqvarna Forest & Garden garantit à l'utilisateur original et aux acheteurs suivants que le moteur est exempt de défauts de matière et de fabrication pouvant causer la défaillance d'une pièce sous garantie pour un délai de deux ans.

CE QUI EST COUVERT PAR LA GARANTIE

RÉPARATION OU REMPLACEMENT DE PIÈCES: Un revendeur autorisé Husqvarna Forest & Garden se chargera de réparer ou de remplacer les pièces sous garantie sans

aucun frais de votre part. Si vous avez des questions concernant vos droits et charges en garantie, contactez votre revendeur autorisé le plus proche ou téléphonez à Husqvarna Forest & Garden, au numéro suivant: +1-800-487-5963.

PÉRIODE DE GARANTIE: Les pièces sous garantie dont le remplacement n'est pas prévu dans le cadre de l'entretien nécessaire ou soumises uniquement à un contrôle régulier au sens de «réparer ou remplacer au besoin» doivent être garanties deux ans. Les pièces sous garantie pour lesquelles un remplacement est prévu dans le cadre de l'entretien nécessaire doivent être garanties pour la période de temps allant jusqu'au premier remplacement prévu pour ces pièces.

DIAGNOSTIC: Les frais reliés à l'identification de défauts sur les pièces couvertes par la garantie ne seront pas à la charge de l'utilisateur pourvu que le travail de diagnostic soit effectué par un revendeur autorisé Husqvarna Forest & Garden.

DOMMAGES INDIRECTS: Husqvarna Forest & Garden peut être tenu pour responsable des dommages causés à d'autres composants du moteur et qui résulteraient de la défaillance d'une pièce encore couverte par la garantie.

CE QUI N'EST PAS COUVERT PAR LA GARANTIE

Aucune défaillance résultant de l'abus, de la négligence et de l'entretien contraire aux instructions n'est couverte par la garantie.

AJOUT OU MODIFICATION DE PIÈCES

L'utilisation de pièces ajoutées ou modifiées peut entraîner le rejet d'un recours en garantie. Husqvarna Forest & Garden n'est pas tenu pour responsable de la défaillance des pièces couvertes par la garantie résultant de l'ajout ou de la modification de pièces.

DEMANDE D'INDEMNITÉ

Si vous avez des questions concernant vos droits et charges en garantie, contactez votre revendeur autorisé le plus proche ou téléphonez à Husqvarna Forest & Garden, au numéro suivant: +1-800-487-5963.

SERVICE APRÈS-VENTE

Les revendeurs autorisés Husqvarna Forest & Garden offrent le service après-vente ainsi que les réparations.

ENTRETIEN, REMPLACEMENT ET RÉPARATION DES PIÈCES DU SYSTÈME DE LUTTE CONTRE LES ÉMISSIONS

Les pièces de rechange approuvées par Husqvarna Forest & Garden et utilisées pour l'entretien ou la réparation en garantie de pièces du système de lutte contre les émissions seront fournies sans aucun frais de la part de l'utilisateur lorsque la pièce est couverte par la garantie.

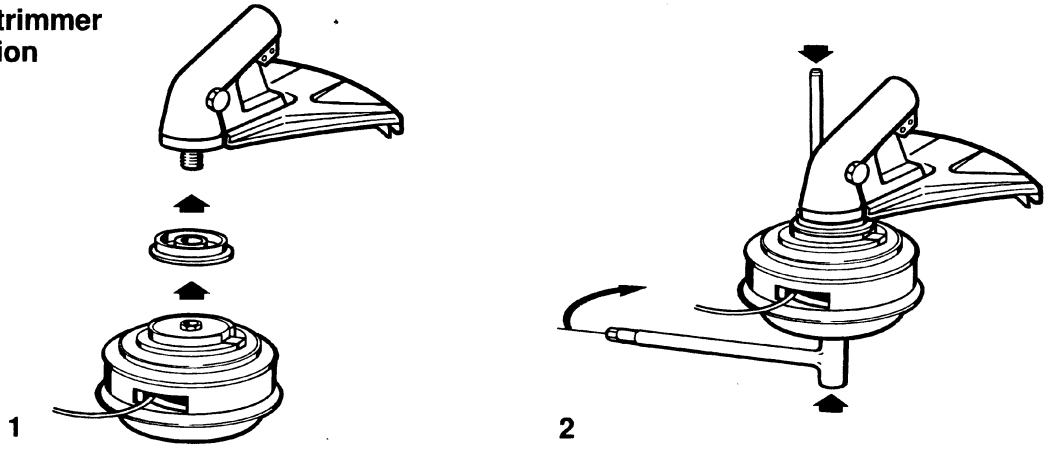
LISTE DES PIÈCES EN GARANTIE DU SYSTÈME DE LUTTE CONTRE LES ÉMISSIONS

- 1 Carburateur et pièces internes
- 2 Conduit d'entrée, porte-filtre du filtre à air et boulons du carburateur
- 3 Filtre à air et filtre à carburant garantis selon l'entretien prévu
- 4 Système d'allumage
 - 1 Bougie garantie selon l'entretien prévu
 - 2 Module d'allumage

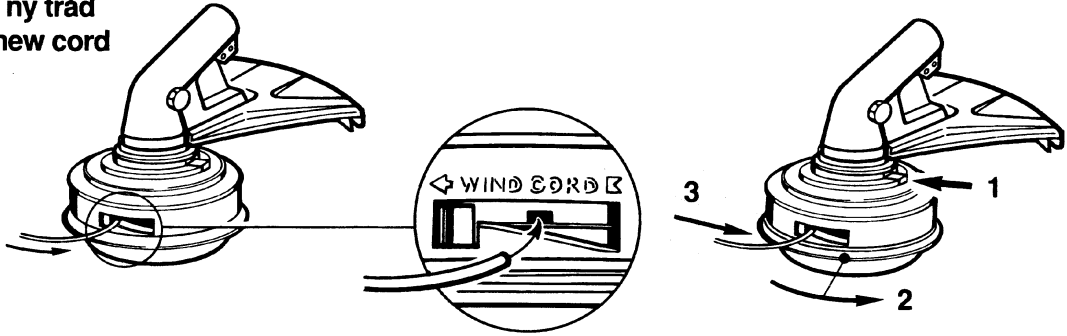
DÉCLARATION D'ENTRETIEN

L'utilisateur est chargé d'effectuer l'entretien prévu tel qu'il est défini dans le Manuel de l'utilisation.

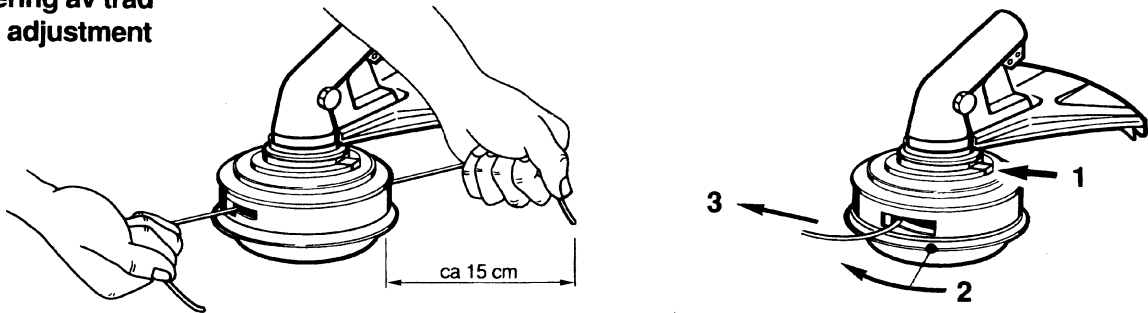
**Montering av trimmer
Head installation
Trimmy S**



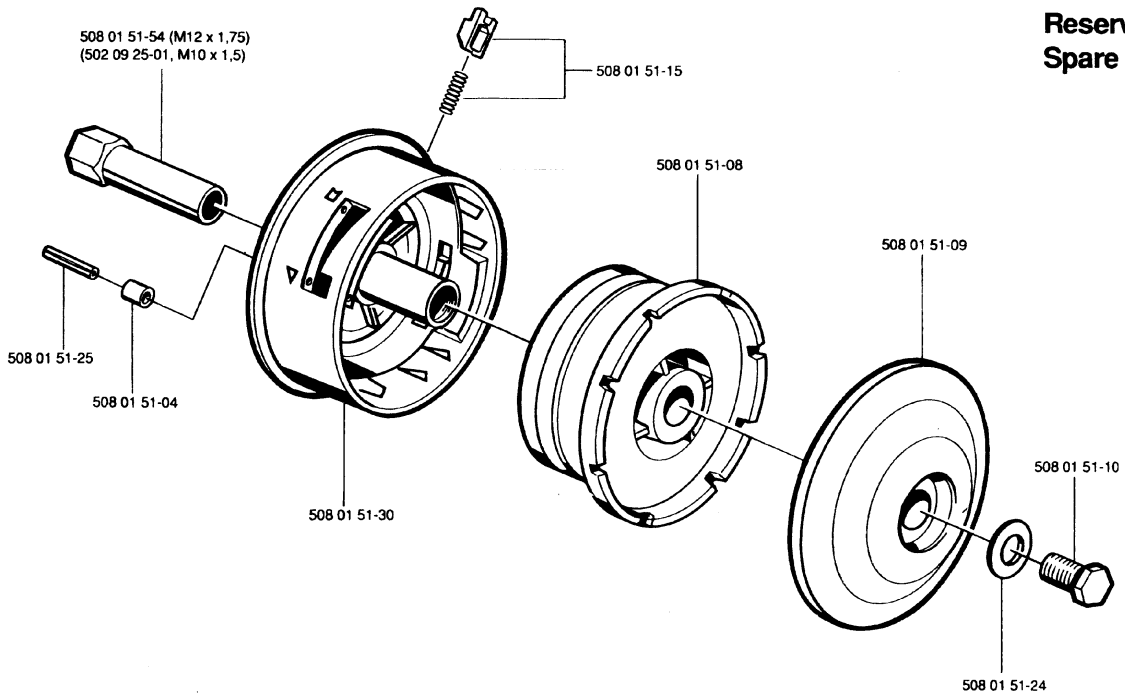
**Montering av ny tråd
Assembling new cord**



**Justering av tråd
Cord adjustment**

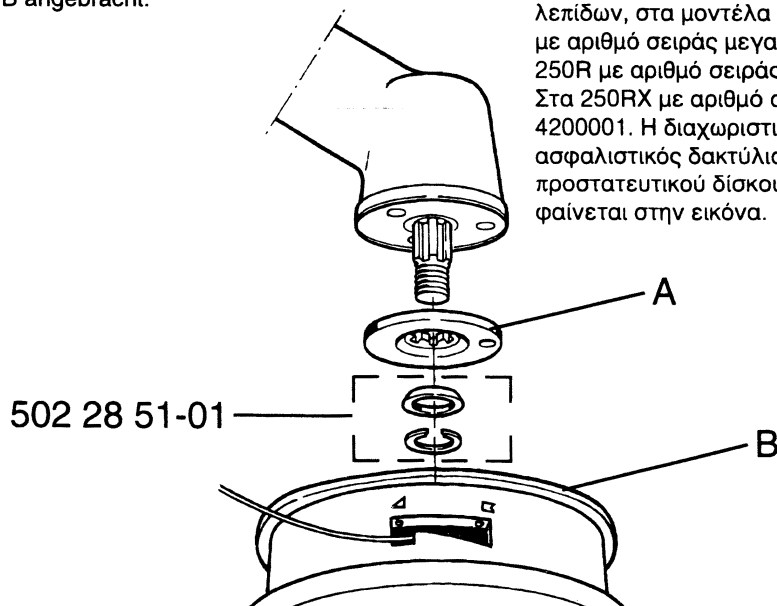


**Reservdelar
Spare parts**



TRIMMY S

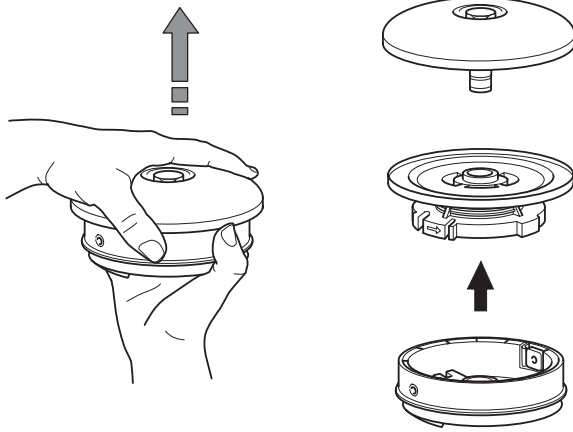
- (S) **OBS!** Distantring och låsring skall monteras på klingaxeln vid användande av Trimmy S på modellerna 240R ; 245R/RX med serienr. över 4140001. På 250R med serienr. över 4400001. På 250RX med serienr. över 4200001. Distantring och låsring monteras mellan medbringaren A och trimmern B enl.bild.
- (N) **OBS!** Avstandsstykke og låsering må monteres på bladakselen ved bruk av Trimmy S på modellene 240R,245R/RX med serienr. over 4140001. På 250R med serienr. over 4400001. På 250RX med serienr. over 4200001. Avstandsstykke og låsring monteres mellom medbringeren A og trimmeren B som vist på tegningen.
- (Dk) **BEMÆRK!** Der skal monteres en afstandsskive og låsering på klingeakslen ved brug af Trimmy S på modellerne 240R; 245R/RX med serienr. over 4140001. På 250R med serienr. over 4400001. På 250RX med serienr. over 4200001. Afstandsskiven og låseringen monteres mellem medbringeren A og trimmeren B ifølge billedet.
- (St) **HUOM!** Väliirengas ja lukkorengas on asennettava teräkselille käytettäessä Trimmy S -trimmipäätä malleissa 240R; 245R/RX sarjanumerosta 4140001 ylöspäin. Mallissa 250R sarjanumerosta 4400001 ylöspäin. Mallissa 250RX sarjanumerosta 4200001 ylöspäin. Väliirengas ja lukkorengas asennetaan vääntiön A ja trimmipään B väliin kuvan mukaisesti.
- (Eng) **NOTE!** The spacer and circlip should be fitted on the blade axle when using Trimmy S on models 240R; 245R/RX with serial numbers higher than 4140001. On 250R with serial numbers higher than 4400001. On 250RX with serial numbers higher than 4200001. The spacer and circlip are fitted between the drive disc A and trimmer head B as shown in the figure.
- (D) **ACHTUNG!** Wenn Trimmy S zusammen mit den Modellen 240R, 245R/RX mit Seriennummern über 4140001, 250R mit Seriennummern über 4400001, 250RX mit Seriennummern über 4200001 angewendet werden soll, sind ein Abstandsring und ein Sicherungsring an die Klingennachse zu montieren. Abstandsring und Sicherungsring werden gemäß der Abbildung zwischen Mitnehmer A und Trimmer B angebracht.
- (NL) **N.B.!** De afstandsring en de sluitring dienen bij het gebruik van de Trimmy S op model 240R alsmede op model 245R/RX met serienrs. hoger dan 4140001 te worden gemonteerd op de as van het zaagblad. Verder bij de 250R met serienrs. hoger dan 4400001 en bij de 250RX met serienrs. hoger dan 4200001. Afstandsring en sluitring dienen te worden gemonteerd tussen de meenemer A en de trimmer B volgens afbeelding.
- (F) **Attention!** Une bague entretoise et une bague d'arrêt doivent être montées sur l'axe de lame en utilisant Trimmy S, modèles 240R,245R/RX à partir du n° de série 4140001, modèle 250R à partir du n° de série 4400001, modèle 250RX à partir du n° de série 4200001. La bague entretoise et la bague d'arrêt se montent entre l'entraîneur A et la tête de coupe B suivant la figure.
- (It) **NB -** Per utilizzare Trimmy S sui modelli 240R/RX, 245R/RX con numero di serie a partire da 4140001, modelli 250R con numero di serie a partire da 4400001 e modelli 250RX con numero di serie a partire da 4200001, è necessario inserire un distanziale ed un anello di bloccaggio sull'albero della lama, installandoli fra la piastra adduttrice A e l'attrezzo B.
- (Esp) **¡ATENCIÓN!** El anillo espaciador y la presilla deben montarse en el eje de la hoja al utilizar el Trimmy S en los modelos 240R y 245R/RX con número de serie superior a 4140001; en las 250R con número de serie superior a 4400001 y en las 250RX con número de serie superior a 4200001. El anillo espaciador y la presilla se montan entre la brida A y el cabezal de corte B como se indica en el grabado.
- (Port) **Atenção!** O anel espaçador e o freio devem ser montados no veio com flange, aquando da utilização do Trimmy S, nos modelos 240R; 245R/RX com o número de série superior a 4140001. No modelo 250R, com o número de série superior a 440001. No modelo 250RX, com o número de série superior a 4200001. O anel espaçador e o freio montam-se entre o porta-ferros A e o afinador B, conforme desenho anexo..
- (Gr) **ΠΡΟΣΟΧΗ!** Διαχωριστική ροδέλα και ασφαλιστικός δακτύλιος πρέπει να μονταριστούν στον άξονα των λεπίδων, στα μοντέλα Trimmy S 240R. Στα 245R/RX με αριθμό σειράς μεγαλύτερο από 4140001. Στα 250R με αριθμό σειράς μεγαλύτερο από 4400001. Στα 250RX με αριθμό σειράς μεγαλύτερο από 4200001. Η διαχωριστική ροδέλα και ο ασφαλιστικός δακτύλιος μοντάρονται μεταξύ προστατευτικού δίσκου A και τρίμμερ B, όπως φαίνεται στην εικόνα.



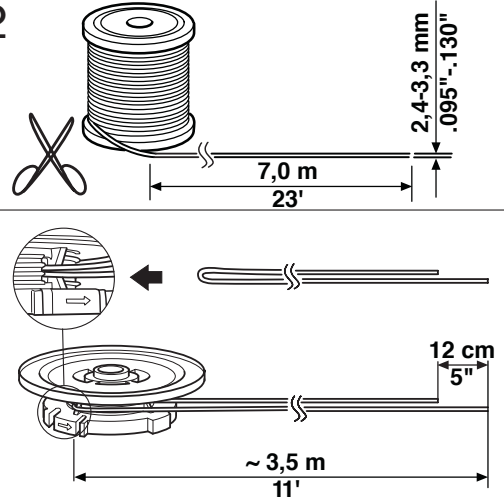
Trimmy SII



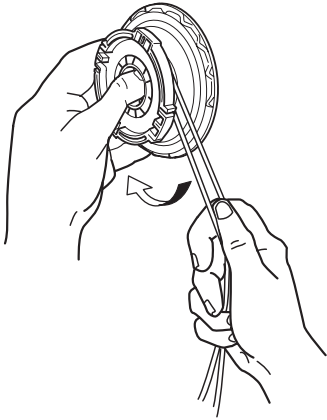
1



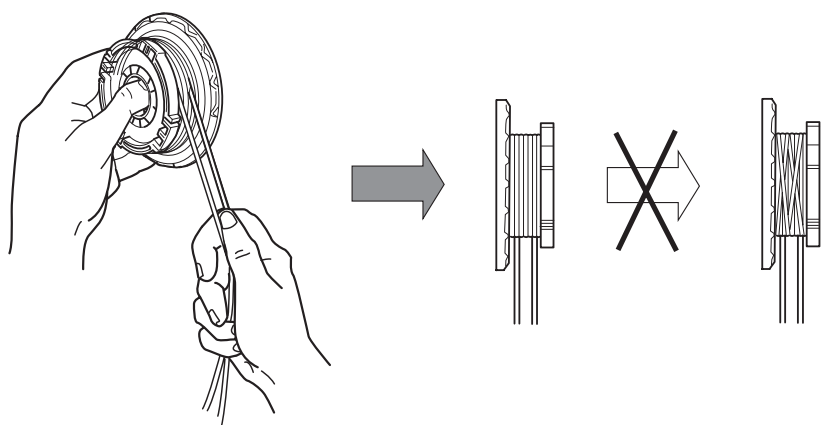
2



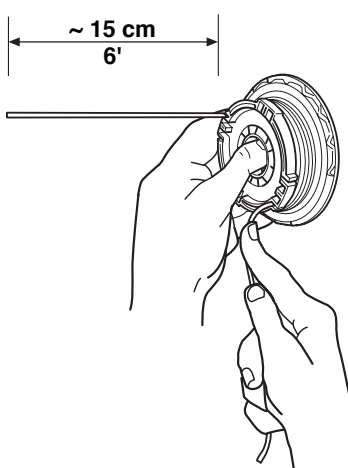
3



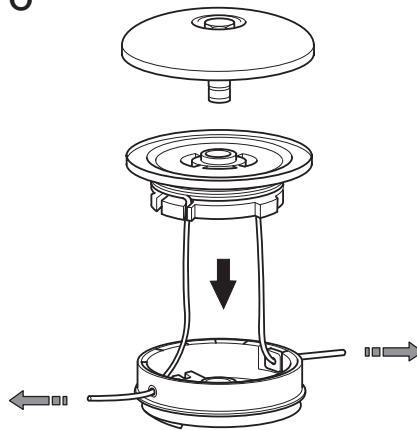
4



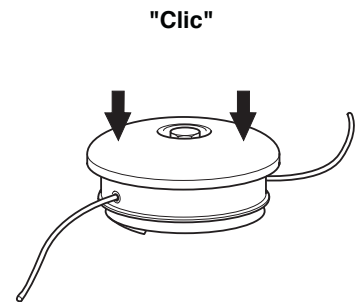
5



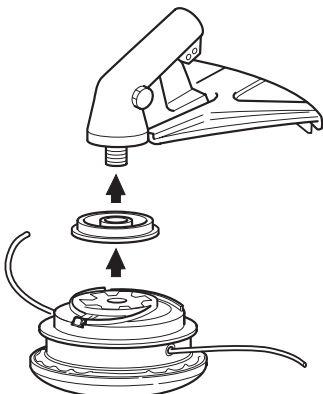
6



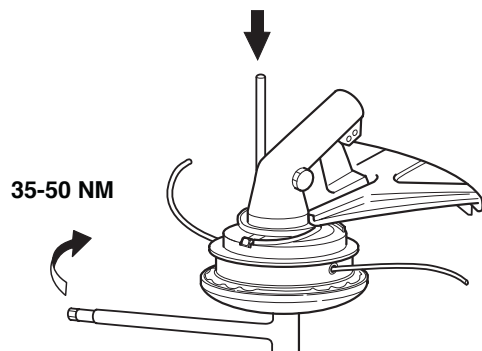
7



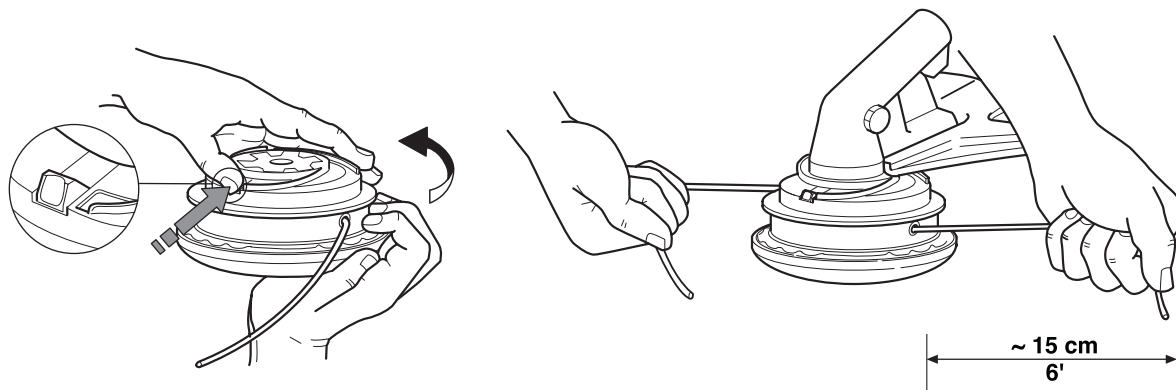
8



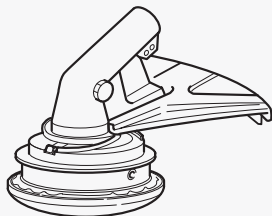
9



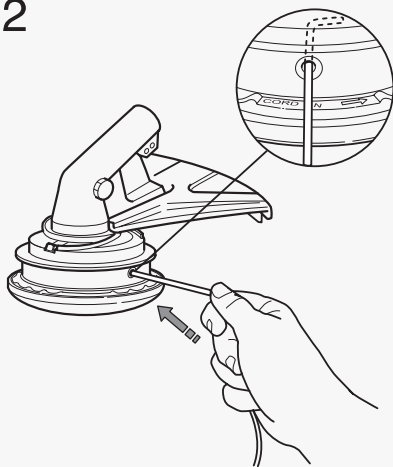
Trimmy SII



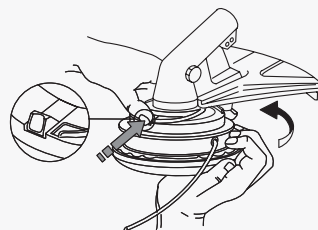
1



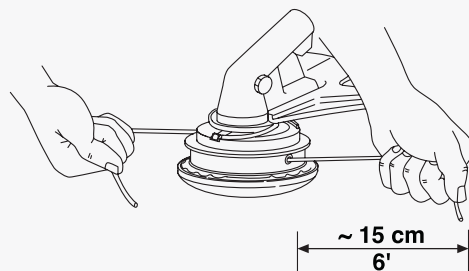
2



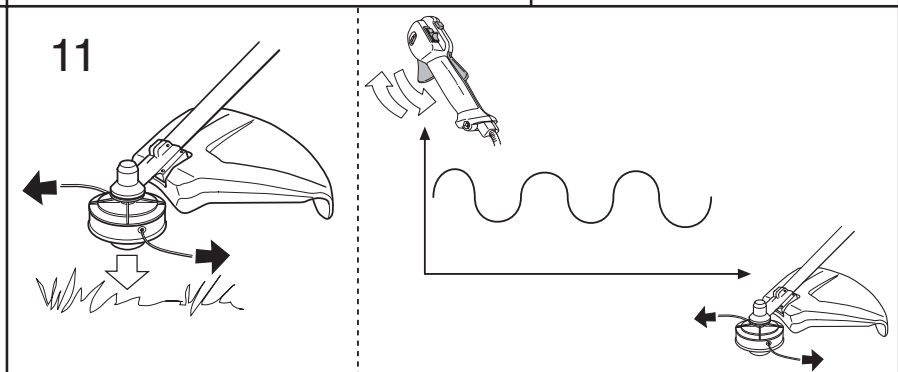
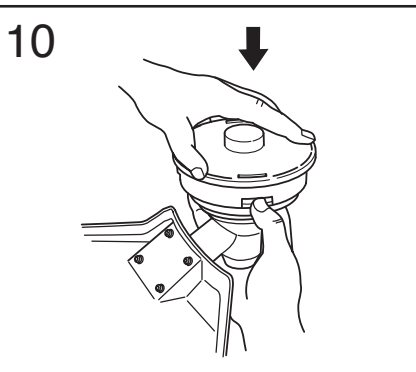
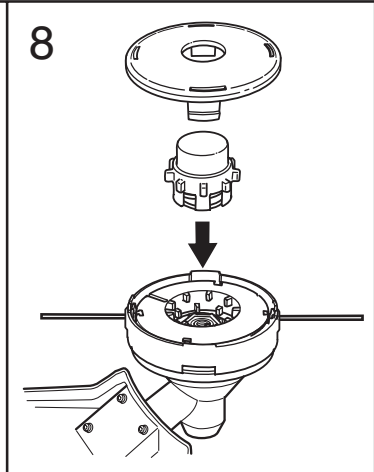
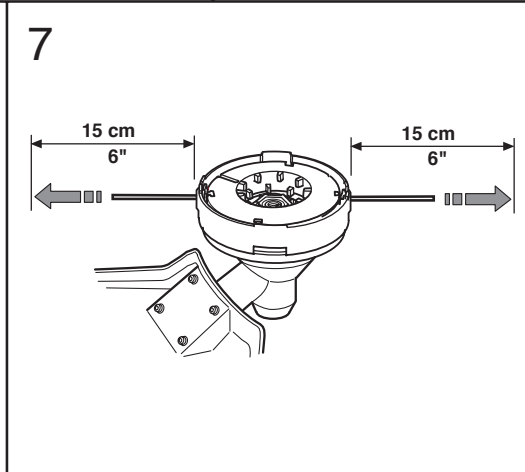
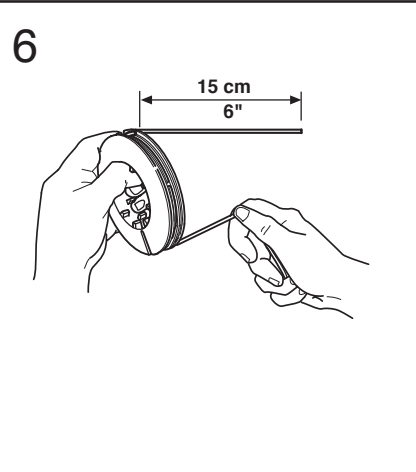
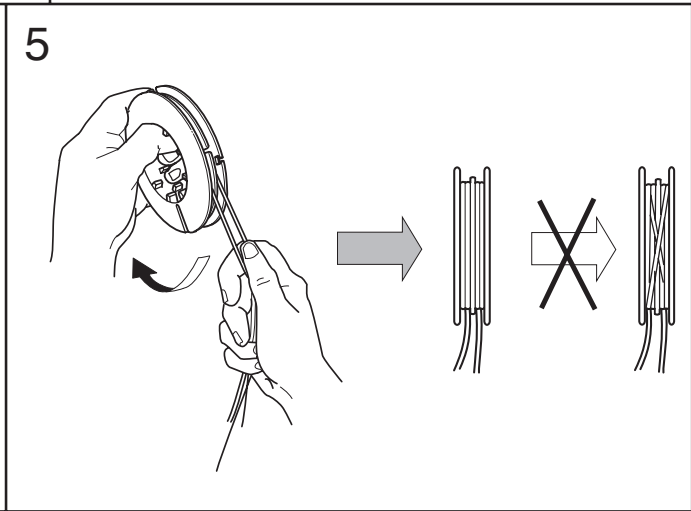
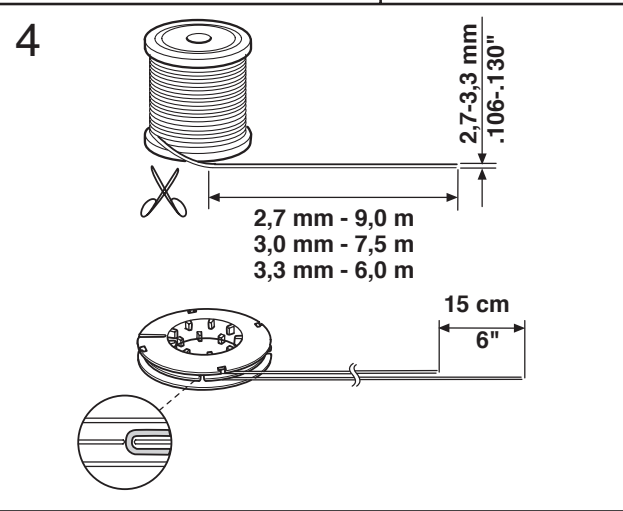
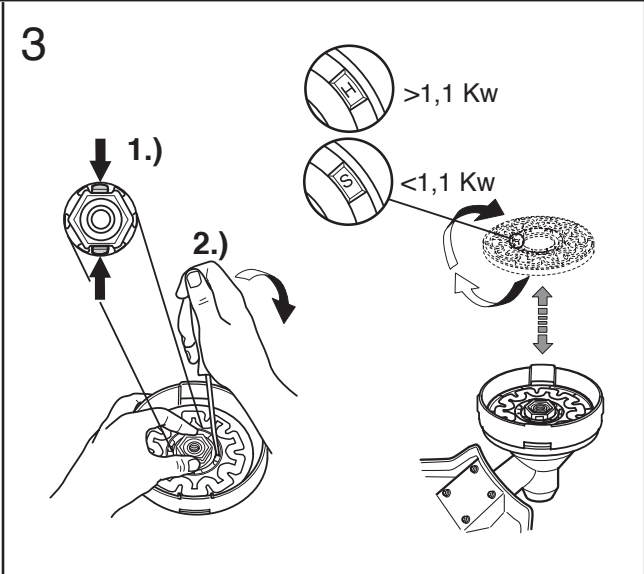
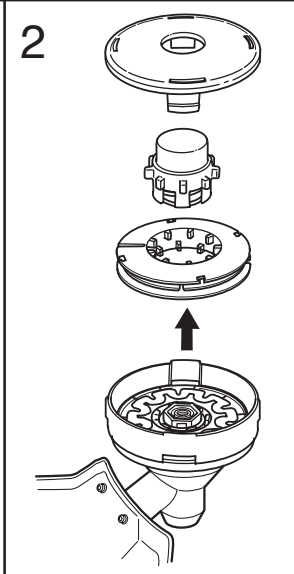
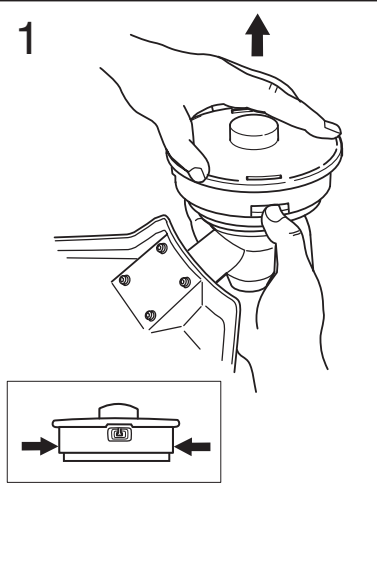
3



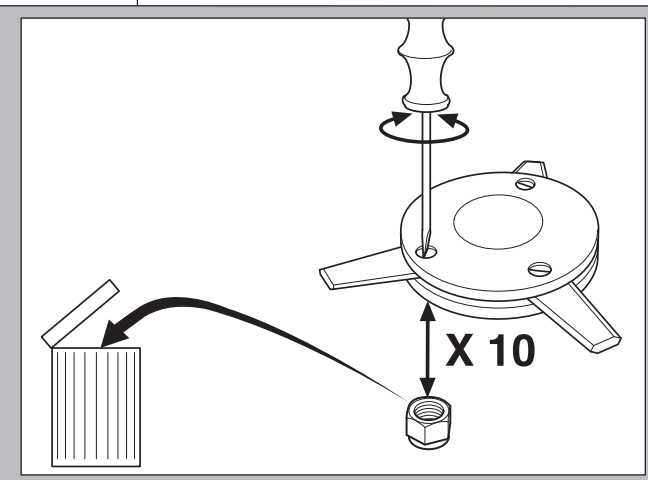
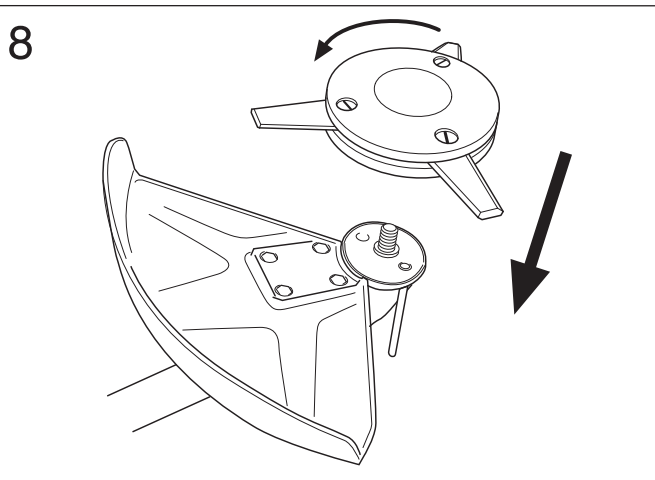
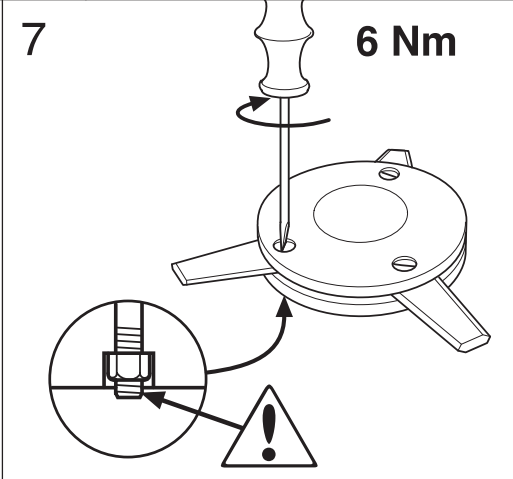
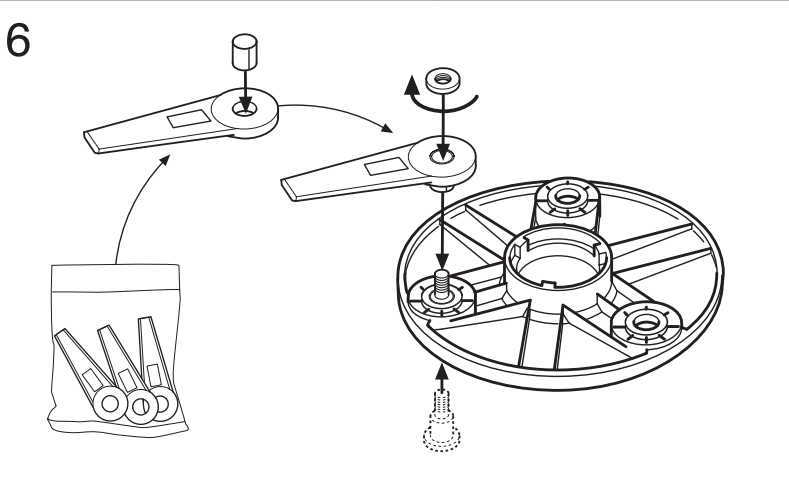
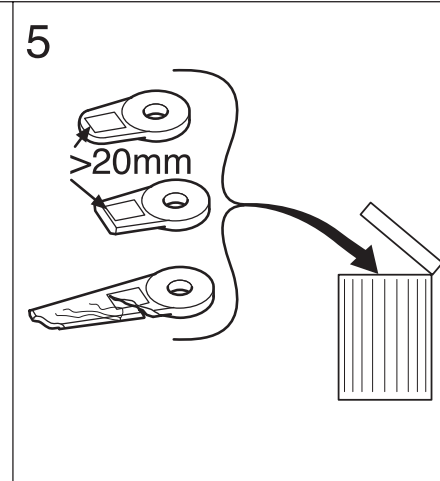
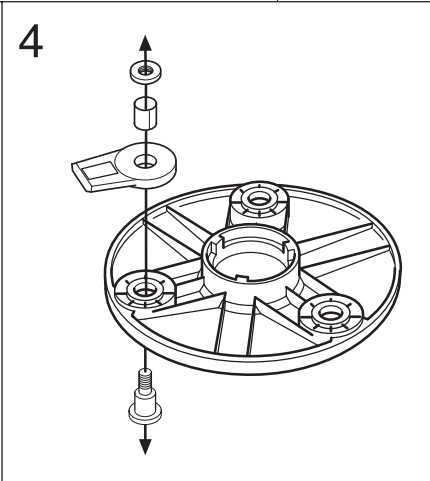
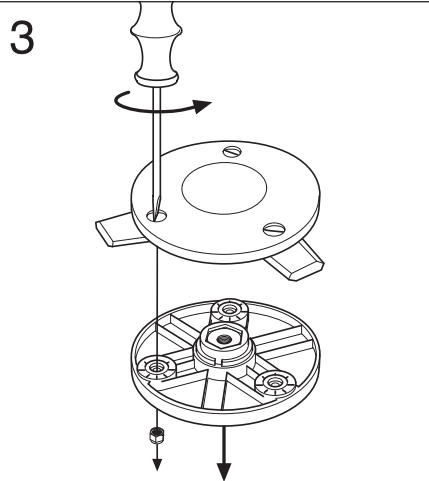
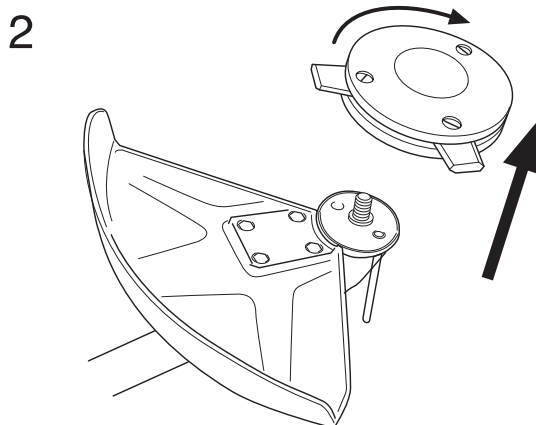
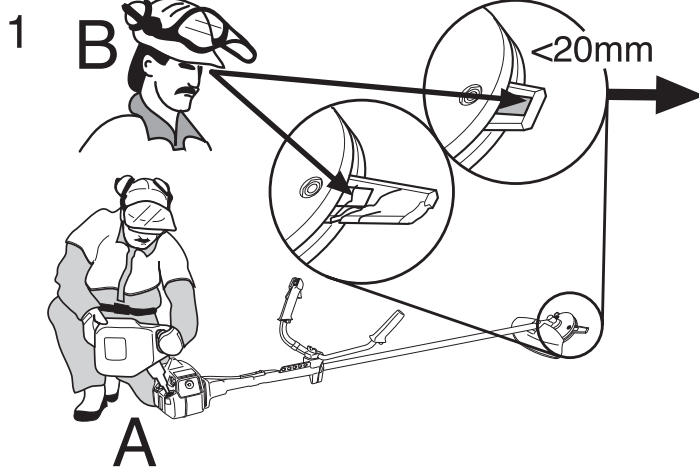
4



Auto 55



Tri Cut





1150016-32



2005-09-26