

# **Bruksanvisning Rider 155**



Läs igenom bruksanvisningen noggrant och förstå innehållet innan du använder maskinen.

**Svenska**



# INNEHÅLLSFÖRTECKNING

## Bruksanvisning för Rider 155

<b>Introduktion</b> .....	2	Kontroll av ljuddämparen .....	23
Färd och transport på allmän väg .....	2	Byte av bränslefilter .....	24
Bogsering .....	2	Byte av luftfilter .....	24
Användning .....	2	Kontroll av bränslepumpens luftfilter .....	25
Tillverkningsnummer .....	3	Kontroll av batteriets syranivå .....	25
<b>Förklaring av symboler</b> .....	4	Tändsystem .....	26
<b>Säkerhetsinstruktioner</b> .....	5	Kontroll av säkerhetssystem .....	27
Allmän användning .....	5	Huvudsäkring .....	28
Körning i slutningar .....	7	Kontroll av däckens lufttryck .....	28
Barn .....	8	Kontrollera motorns kylflöde .....	28
Skötsel .....	8	Montering av klippaggregat .....	29
Transport .....	10	Kontroll och justering av klippaggregatets marktryck .....	30
<b>Presentation</b> .....	11	Kontroll av klippaggregatets parallellitet .....	30
Reglagens placering .....	11	Justering av klippaggregatets parallellitet .....	31
Gas/Chokereglage .....	12	Demontage av klippaggregatet .....	31
Hastighetsreglage .....	12	Byte av klippaggregatets remmar .....	32
Parkeringsbroms .....	12	Serviceåtgärder för klippaggregatet .....	33
Klippaggregat .....	13	Placering i serviceåtgärder .....	33
Lyftspak för klippaggregatet .....	13	Återgång från serviceåtgärder .....	35
Spak för inställning av klipphöjd .....	14	Kontroll av knivar .....	36
Sits .....	14	<b>Smörjning</b> .....	37
Tankning .....	14	Kontroll av motorns oljenivå .....	37
<b>Körning</b> .....	15	Byte av motorolja .....	37
Före start .....	15	Byte av oljefilter .....	38
Starta motorn .....	15	Kontroll av transmissionens oljenivå .....	38
Körning av åkgräsklipparen .....	17	Smörjning av remsträckare .....	38
Klippningstips .....	18	Allmän smörjning .....	38
Stoppa motorn .....	19	<b>Felsökningschema</b> .....	39
Frikopplingsreglage .....	19	<b>Förvaring</b> .....	40
<b>Skötsel</b> .....	20	Vinterförvaring .....	40
Skötselschema .....	20	Skydd .....	40
Demontage av åkgräsklipparens kåpor .....	21	Service .....	40
Kontroll och justering av styrvajrar .....	22	<b>Tekniska data</b> .....	41
Justering av parkeringsbroms .....	22	<b>Serviceschema</b> .....	42
Justering av gasvajern .....	23		

### VIKTIG INFORMATION

Läs noga igenom bruksanvisningen så att du vet hur du ska använda och underhålla åkgräsklipparen innan du använder den.

För annan service än den som beskrivs i denna handbok, kontakta en auktoriserad försäljare, som tillhandahåller delar och service.

## För Er egen säkerhet

### Försäkra Din åkklippare

- Kontrollera försäkringen för Din nya åkklippare
- Kontakta Ditt försäkringsbolag
- Du bör ha heltäckande försäkring för Trafik – Brand – Skada – Stöld

---

# INTRODUKTION

---

## Bäste kund

Tack för att Du valde en Husqvarna Rider. Husqvarna Riders är byggda enligt ett unikt koncept med frontmonterat klippaggregat och en patenterad styrning på bakhjulen. Ridern är byggd för högsta effektivitet på även små och trånga ytor. Samlade reglage och hydrostatisk transmission reglerad med pedaler bidrar också till maskinens prestanda.

Denna bruksanvisning är en värdehandling. Genom att följa dess innehåll (användning, service underhåll etc) kan Du väsentligt höja maskinens livslängd och även dess andrahandsvärde.

När Du säljer Din Rider, se till att överlåta bruksanvisningen till den nya ägaren.

## Färd och transport på allmän väg

Kontrollera gällande vägtrafikbestämmelser före färd och transport på allmän väg. Vid eventuell transport ska Du alltid använda godkända spännanordningar och se till att maskinen är väl förankrad.

## Bogsering

Din maskin är utrustad med hydrostat och bör Du endast, vid behov, bogsera maskinen ytterst korta sträckor och i låg hastighet annars finns risk för att hydrostaten skadas.

## Användning

Den här maskinen är konstruerad för att klippa gräs på vanliga gräsmattor och andra fria och jämna markytor utan hinder som stenar, stubbar o. dyl. även då maskinen är utrustad med av tillverkaren tillhandahållna specialtillbehör för vilka bruksanvisning bifogas i samband med leverans. All annan typ av användning är felaktig. Tillverkarens anvisningar avseende drift, underhåll och reparation måste följas noggrant.

Maskinen får enbart handhas, underhållas och repareras av personer som känner till maskinens särskilda egenskaper och kan säkerhetsföreskrifterna.

Olycksförebyggande bestämmelser, andra allmänna säkerhetsbestämmelser och yrkesmedicinska regler samt trafikregler måste alltid följas.

Egenhändigt utförda modifieringar av maskinens konstruktion kan fria tillverkaren från ansvar vid eventuell materiell eller personlig skada som kan uppkomma som resultat av dessa.

---

# INTRODUKTION

---

## God service

Husqvarnas produkter säljs världen över och bara i servande fackhandeln. Detta för att se till att Du som kund får bästa support och service. Innan produkten levererades har maskinen exempelvis kontrollerats och injusterats av Din återförsäljare.

När Du behöver reservdelar eller support i servicefrågor, garantiärenden etc vänder Du dig till:

Denna bruksanvisning tillhör maskin med tillverkningsnummer:	Motor	Transmission

## Tillverkningsnummer

Maskinens tillverkningsnummer finns angivet på en tryckt skylt som är fastsatt på vänster sida framtill under sitsen. På skylten anges uppifrån:

- Maskinens typbeteckning.
- Tillverkarens typnummer.
- Maskinens tillverkningsnummer.

Ange typbeteckning och tillverkningsnummer vid reservdelsbeställning.

Motorns tillverkningsnummer är instansat på ventilkåpan. Texten anger:

- Model.
- Type.
- Code.

Ange dessa vid reservdelsbeställning.

Transmissionens tillverkningsnummer är angivet på en streckodsdekal som sitter på framsidan av huset för vänster drivaxel:

- Typbeteckningen anges över streckkoden och börjar med bokstaven "K".
- Tillverkningsnumret anges över streckkoden och föregås av tecknen "s/n".
- Tillverkarens typnummer anges under streckkoden och föregås av tecknen "p/n".

Ange typbeteckning och tillverkningsnummer vid reservdelsbeställning.

# FÖRKLARING AV SYMBOLER

Dessa symboler finns på åkgräsklipparen och i bruksanvisningen.  
Studera dem noga så att du vet vad de betyder.



Läs bruksanvisningen.

N

Neutral



Snabb



Sakta



Motorn av



Choke



Bränsle



Oljenivå



Klipphöjd



Bakåt



Framåt



Tändning



Hydrostatiskt frihjul



Använd  
hörselskydd



Parkerings-  
broms



Varning



Bulleremission till omgivningen enligt Europeiska  
Gemenskapens direktiv. Maskinens emission anges i  
kapitel TEKNISKA DATA och på dekal.



Varning!  
Roterande knivar



Varning! Risk för att  
åkgräsklipparen välter



Kör aldrig tvärs över  
en sluttning



CE-konformitets-  
märkning



Använd aldrig åkgräsklipparen om  
personer, speciellt barn eller husdjur,  
uppehåller sig i närheten



Ta aldrig med passagerare på  
åkgräsklipparen eller på redskap



För ej hand eller fot under  
kåpan när motorn är igång



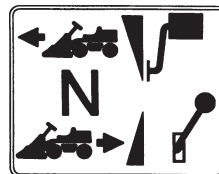
Kör mycket sakta  
utan klippaggregat



N



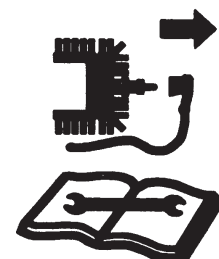
Startinstruktion  
Läs bruksanvisningen  
Kontrollera motorns oljenivå  
Kontrollera hydrostatens oljenivå  
Lyft upp klippaggregatet  
Sätt hydrostatpedaler i neutralläge  
Om motorn är kall, använd choke  
Starta motorn  
Lossa parkeringsparkeringsbromsen  
före körning



Hastighetsregleringspedal framåt

Neutralläge

Hastighetsregleringspedal bakåt



Stäng av motorn och tag av  
tändkabeln före reparation eller  
underhåll

# SÄKERHETSINSTRUKTIONER

## Säkerhetsinstruktioner

Dessa instruktioner är till för din säkerhet. Läs dem noggrant.

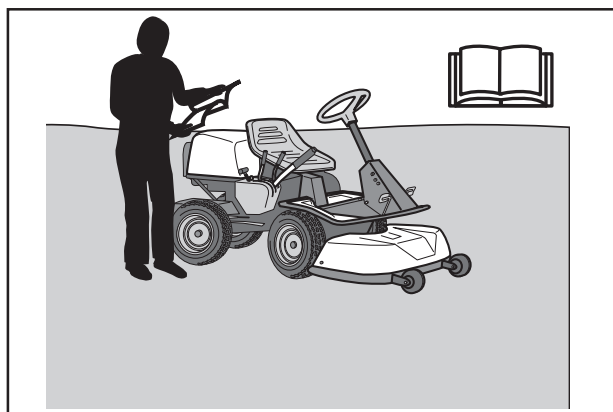


### WARNING!

Den infogade symbolen betyder att viktiga säkerhetsinstruktioner behöver påpekas. Det gäller din säkerhet.

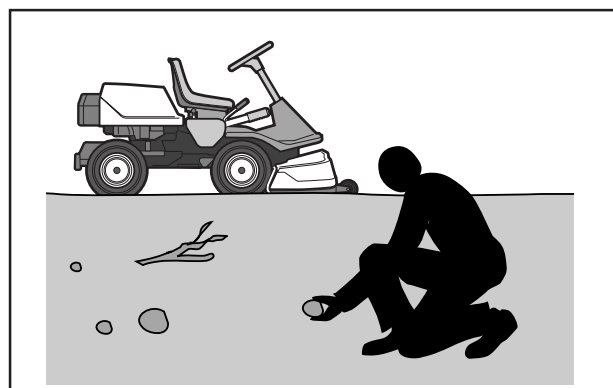
## Allmän användning

- Läs alla instruktioner i denna bruksanvisning och på maskinen innan du startar den. Förvissa dig om att du förstår dem och följ dem sedan.
- Lär dig hur du på ett säkert sätt skall använda maskinen och reglagen och lär dig hur man stannar snabbt. Lär dig också att känna igen säkerhetsdekalerna.
- Låt maskinen endast användas av vuxna som är förtrogna med den.
- Se till att ingen befinner sig nära maskinen när du startar motorn, kopplar in drivningen eller kör.
- Se till att djur och personer befinner sig på säkert avstånd från maskinen.
- Stoppa maskinen om någon kommer in i arbetsområdet.
- Rensa området från föremål som stenar, leksaker, trådar etc som kan fångas upp av knivarna och slungas iväg.
- Se upp för utkastet och rikta det inte mot någon.
- Stoppa motorn och förhindra motorstart innan du rensar klippaggregatet.
- Tänk på att operatören är ansvarig för faror eller olyckor.
- Medtag aldrig passagerare. Maskinen är endast avsedd att användas av en person.
- Titta alltid nedåt och bakåt före och under bakåtkörning. Håll uppsikt på både små och stora hinder.
- Sakta in innan du svänger.
- Stäng av knivarna när du inte klipper.



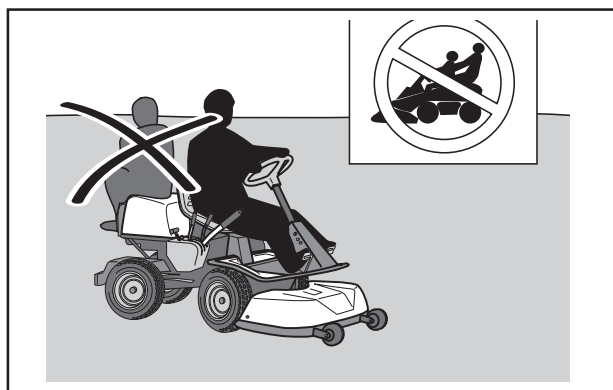
Läs bruksanvisningen innan du startar maskinen.

8010-047



Rensa området från föremål före klippningen.

6003-002



Medtag aldrig passagerare.

8010-052

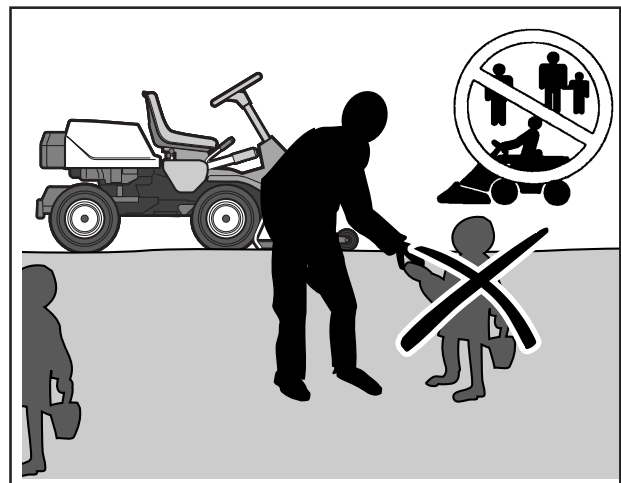
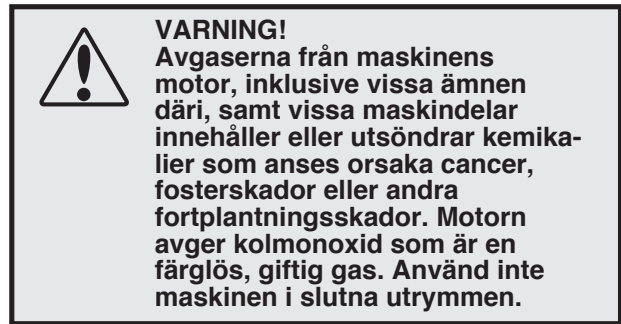


### WARNING!

Denna maskin kan klippa av händer, fötter och slunga iväg föremål. Underlåtenhet att följa säkerhetsföreskrifterna kan leda till svåra skador.

# SÄKERHETSINSTRUKTIONER

- Var försiktig när du rundar ett fast föremål, så att knivarna inte slår emot det. Kör aldrig över några främmande föremål.
- Använd maskinen endast i dagsljus eller under andra väl upplysta förhållanden. Håll maskinen på ett säkert avstånd från hål och andra ojämnheter i marken. Var uppmärksam på andra tänkbara risker.
- Använd aldrig maskinen om du är trött, om du har druckit alkohol eller intagit andra droger eller om du använder vissa mediciner som kan påverka din syn, omdömesförmåga eller koordinering.
- Se upp för trafik när du arbetar nära en väg eller korsar den.
- Lämna aldrig maskinen utan uppsikt med motorn igång. Stäng alltid av knivarna, dra till parkeringsparkeringsbromsen, stoppa motor och ta ur nyckeln innan du lämna maskinen.
- Låt aldrig barn eller andra personer som inte utbildats i handhavande av maskinen, använda eller underhålla den. Lokala föreskrifter kan reglera användarens ålder.



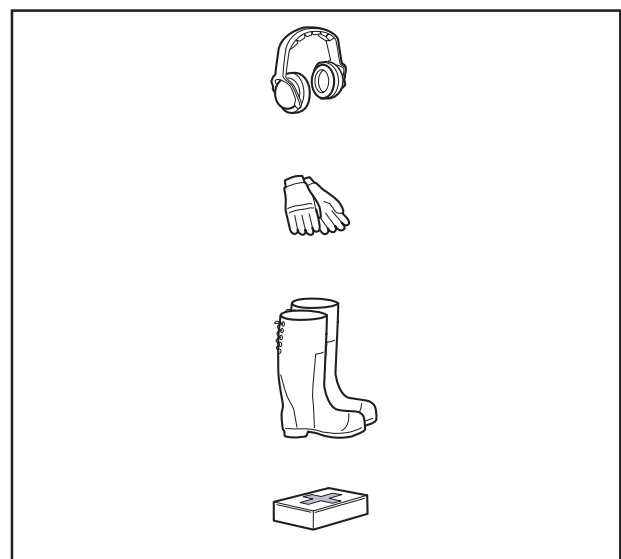
Håll barn borta från klippområdet.

6003-006



**WARNING!**  
Vid användning av maskinen ska godkänd personlig skyddsutrustning användas. Personlig skyddsutrustning eliminerar inte skaderisken, men reducerar effekten av en skada vid ett olyckstillbud. Be din återförsäljare om hjälp vid val av utrustning.

- Se till att ha första förband nära till hands när du använder maskinen.
- Använd aldrig maskinen barfota. Bär alltid skyddsskor eller skyddsstövlar, helst med stålhätta.
- Bär godkända skyddsglasögon eller heltäckande visir vid montage och vid körning.
- Bär aldrig löst sittande kläder som kan fastna i rörliga delar.



Personlig skyddsutrustning.

8011-292



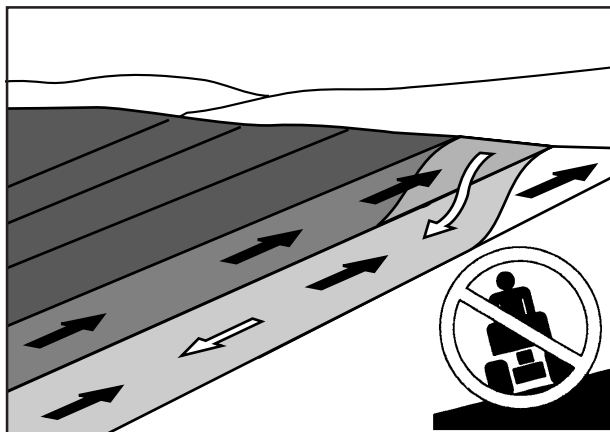
# SÄKERHETSINSTRUKTIONER

## Körning i sluttningar

Körning i sluttningar är en av de operationer där risken är störst att föraren tappar kontrollen eller maskinen välter, vilket kan vålla svåra skador eller dödsfall. Alla sluttningar kräver extra försiktighet. Om du inte kan backa upp för sluttningen eller om du känner dig osäker, låt då bli att klippa den.

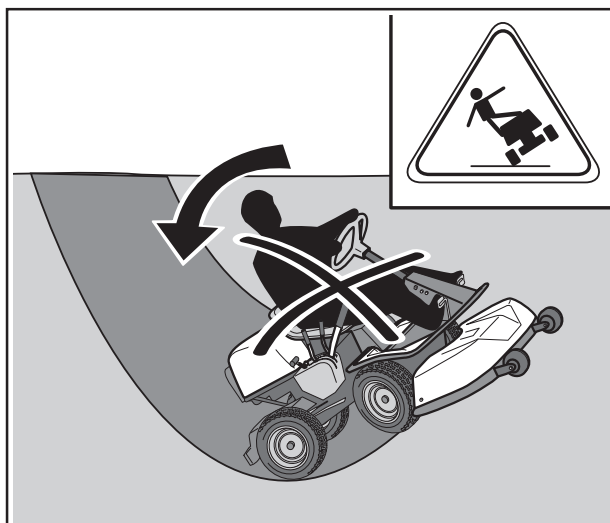
### Gör så här

- Avlägsna hinder som stenar, trädgrenar etc.
- Klipp uppåt och nedåt, inte i sidled.
- Kör aldrig maskinen i terräng som lutar mer än 15°.
- Undvik att starta eller stoppa i en sluttning. Om däcken börjar slira, stäng av knivarna och kör sakta ner för sluttningen.
- Kör alltid jämnt och långsamt i sluttningar.
- Gör inga plötsliga förändringar av hastighet eller riktning.
- Undvik onödiga svängar i sluttningar, och om det är nödvändigt, sväng då sakta och gradvis nedåt, om möjligt.
- Se upp för och undvik att köra över fåror, gropar och upphöjningar. I ojämn terräng kan maskinen lättare välta. Högt gräs kan dölja hinder.
- Kör sakta. Använd små rattutslag. Maskinen motorparkeringsbromsar bättre på låg växel.
- Var extra försiktig med eventuell tillsatsutrustning, som kan förändra maskinens stabilitet.
- Klipp inte nära kanter, diken eller bankar. Maskinen kan plötsligt slå runt om ett hjul kommer över kanten av ett stup eller ett dike, eller om en kant ger vika.
- Klipp inte vått gräs. Det är halt, och däcken kan tappa greppet, så att maskinen glider.
- Försök inte stabilisera maskinen genom att sätta foten i marken.
- Vid rengöring under maskinen får den aldrig köras nära kant eller dike.
- Följ tillverkarens rekommendationer om hjulvikter eller motvikter för att öka stabiliteten.



*Klipp sluttningar uppåt och nedåt, inte i sidled.*

6003-004



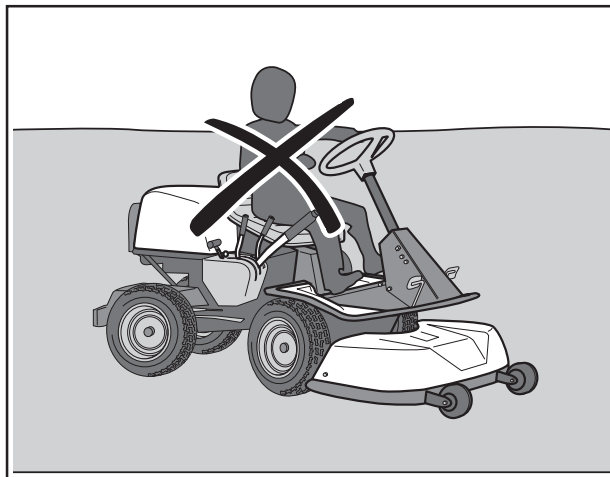
*Var extra försiktig vid körning i sluttningar.*

8010-054

# SÄKERHETSINSTRUKTIONER

## Barn

- Allvarliga olyckor kan inträffa om man inte är uppmärksam på barn i närheten av maskinen. Barn lockas ofta till maskinen och klipparbetet. Utgå aldrig ifrån att barn stannar kvar där du senast såg dem.
- Håll barn borta från klippområdet och under noggrann uppsikt av någon annan vuxen.
- Var på din vakt och stäng av maskinen om barn kommer in i arbetsområdet.
- Före och under en backningsmanöver, se bakåt och nedåt efter små barn.
- Låt aldrig barn åka med. De kan falla av och göra sig mycket illa eller vara i vägen för en riskfri manövrering av maskinen.
- Låt aldrig barn manövrera maskinen.
- Var extra försiktig i närheten av hörn, buskar, träd eller andra föremål som skymmer sikten.



Låt aldrig barn manövrera maskinen.

8010-057

## Skötsel

- Stoppa motorn. Förhindra start genom att avlägsna tändkabeln från tändstiftet eller ta ur tändningsnyckeln innan du gör några justeringar eller utför underhåll.
- Fyll aldrig på bränsle inomhus.
- Bensin och bensinångor är giftiga och mycket brandfarliga. Var extra försiktig vid hantering av bensin, då ovarsam hantering kan resultera i personskador eller brand.
- Förvara bränslet endast i behållare som är godkända för detta ändamål.
- Ta aldrig av bränsletanklocket och fyll aldrig på bensin medan motorn är igång.
- Låt motorn svalna, innan du fyller på bränsle. Rök inte. Fyll inte på bensin i närheten av gnistor eller öppen eld.



Fyll aldrig på bränsle inomhus.

8010-058

# SÄKERHETSINSTRUKTIONER

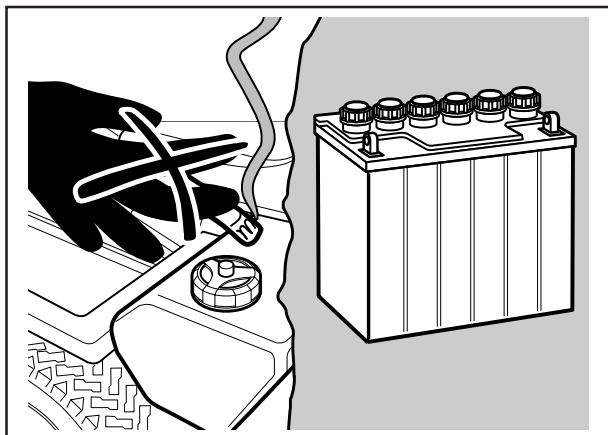
- Har läckage uppstått i bränslesystemet får motorn ej startas förrän detta åtgärdats.
- Förvara maskinen och bränslet på ett sådant sätt att det inte förefaller någon risk att läckande bränsle eller bränsleångor kan åstadkomma skada.
- Kontrollera bränslenivån före varje användning och lämna plats för bränslet att utvidgas, eftersom värmen från motorn och solen i annat fall kan få bränslet att utvidgas så att det rinner över.
- Undvik överfyllning. Har bensen spillts på maskinen, torka upp denna och vänta tills den vädrats bort innan motorn startas. Om du spillt på kläderna skall dessa bytas.
- Låt maskinen svalna innan Du gör några åtgärder i motorrummet.
- Var mycket försiktig vid hantering av batterisyra. Syra på huden kan vålla svåra frätskador. Vid spill på huden, skölj omedelbart med vatten.
- Syra i ögonen kan orsaka blindhet, kontakta genast läkare.
- Var försiktig vid underhåll av batteriet. I batteriet bildas explosiv gas. Utför aldrig underhåll på batteriet medan du röker eller i närheten av öppen eld eller gnistor. Batteriet kan då explodera och vålla svåra skador.
- Se till att bultar och muttrar är ordentligt åtdragna och att utrustningen är i gott skick.
- Ändra aldrig på säkerhetsanordningar. Kontrollera regelbundet att de fungerar. Maskinen får ej köras med defekta eller ej monterade skyddsplåtar, skyddshuvar, säkerhetsströmbrytare eller andra skyddsanordningar.
- Ändra inte regulatorinställningen och undvik att köra motorn med för högt varvtal. Om du kör med för högt varvtal föreligger risk för maskinskador.
- Beakta risken för att skadas av rörliga eller varma delar om motorn startas med öppen motorhuv eller borttagna skyddskåpor.



**VARNING!**  
Motorn och avgassystemet blir mycket varma under drift. Risk för brännskador vid beröring.



**VARNING!**  
Batteriet innehåller bly och blyföreningar, kemikalier som anses orsaka cancer, fosterskador eller andra fortplantningsskador. Tvätta händerna efter beröring av batteriet.



*Rök inte när du utför underhåll.*

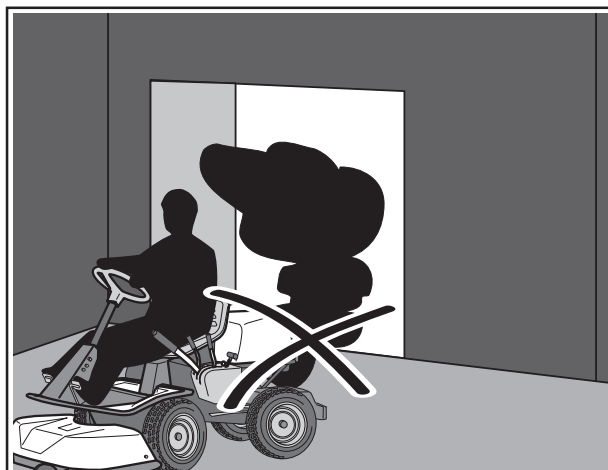
6003-009

# SÄKERHETSINSTRUKTIONER

- Använd aldrig maskinen inomhus eller i utrymmen som saknar ventilation. Avgaserna innehåller kolmonoxid, en luktlös, giftig och livsfarlig gas.
- Stoppa och inspektera utrustningen om du kör på något föremål. Reparera, om nödvändigt, innan du startar.
- Gör aldrig justeringar med motorn igång.
- Maskinen är provad och godkänd endast med av tillverkaren levererad eller rekommenderad utrustning.
- Knivbladen är vassa och kan ge skärskador. Linda in bladen eller använd skyddshandskar när du hanterar dem.
- Kontrollera parkeringsparkeringsbromsens funktion regelbundet. Justera och underhåll efter behov.
- Mulching-aggregatet skall endast användas där klippning av bättre kvalitet önskas och på kända områden.
- Minska brandrisken genom att göra maskinen ren från gräs, löv och annat skräp som fastnar i den. Låt maskinen svalna innan den ställs in i förvaringsutrymmet.

## Transport

- Maskinen är tung och kan vålla svåra krosskador. Var extra försiktig när den lastas av eller på en bil eller ett släpfordon.
- Använd ett godkänt släpfordon för att transportera maskinen. Aktivera parkeringsparkeringsbromsen och spänn fast maskinen med godkända spännanordningar, såsom spännband, kedjor eller rep, vid transport.
- Kontrollera och följ lokala vägtrafikbestämmelser innan du transporterar eller kör maskinen på någon väg.



8010-060

*Kör aldrig maskinen i ett slutet utrymme.*



8010-061

*Rengör maskinen regelbundet från gräs, löv och annat skräp.*

### VIKTIG INFORMATION

**Parkeringsparkeringsbromsen räcker inte för att låsa fast maskinen vid transport. Se till att späanna fast maskinen väl på transportfordonet.**

# PRESENTATION

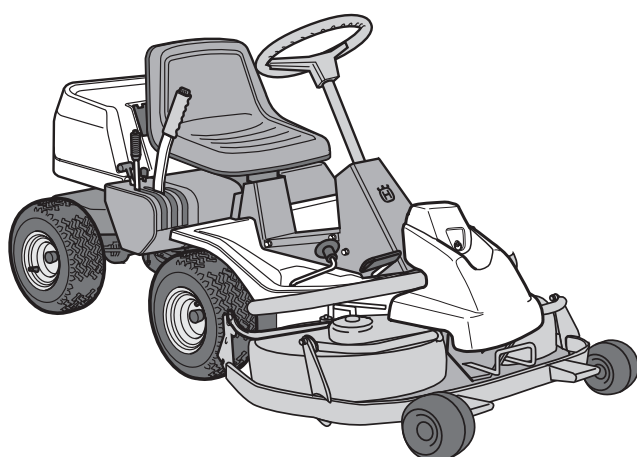
## Presentation

Grattis till ditt val av en utmärkt kvalitetsprodukt som du kommer att ha glädje av länge.

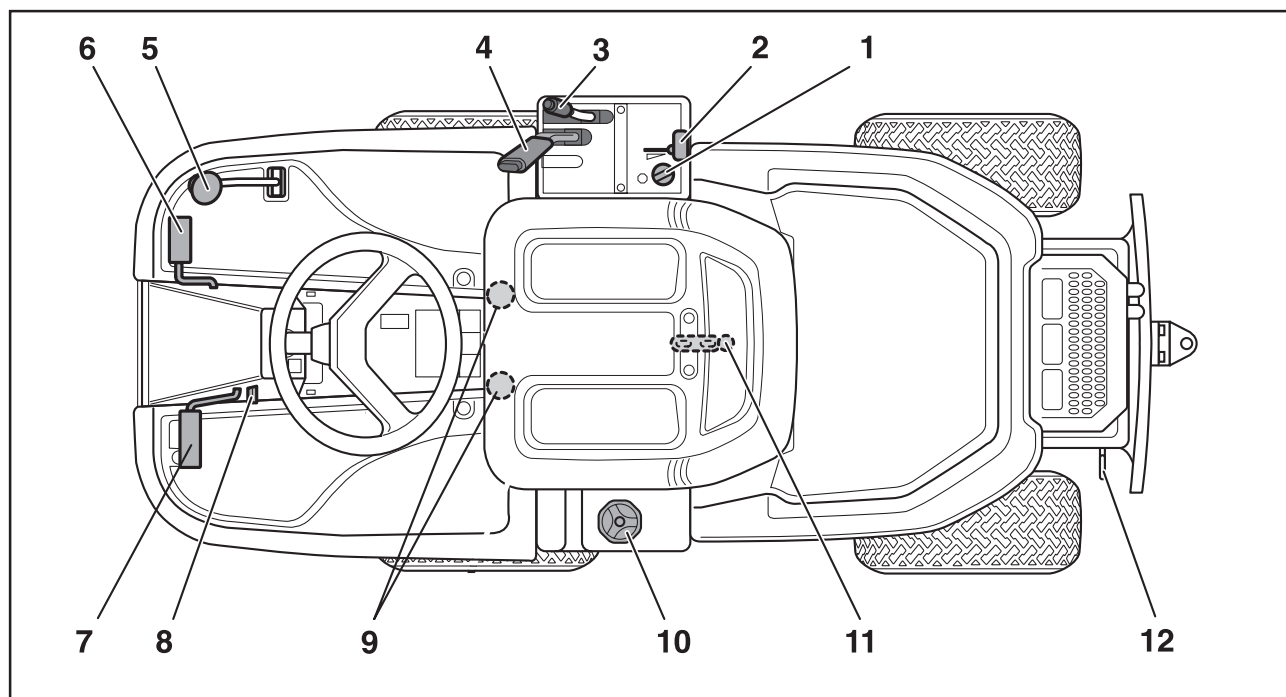
Denna bruksanvisning beskriver en Rider 155. Denna åkgräsklippare är utrustad med motor från Kohler på 15,5 hästkrafter.

Kraftöverföringen från motorn sköts av en hydrostatisk växellåda som möjliggör steglös variation av hastigheten med pedalerna.

En pedal för körning framåt och en för körning bakåt.



6017-213



8009-114

## Reglagens placering

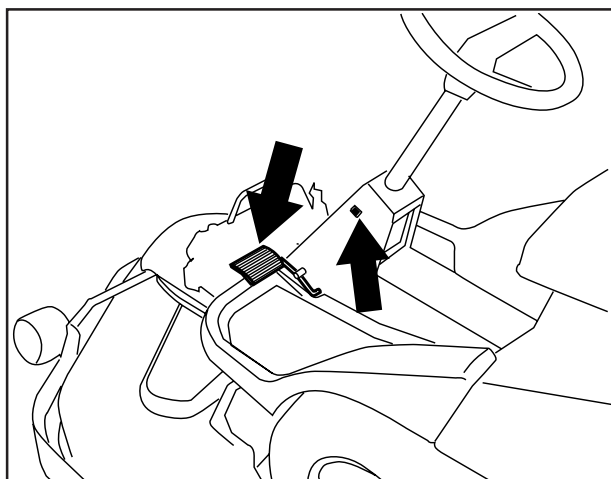
- |   |   |
|---|---|
| 1. Tändningslås                         | 7. Parkeringsparkeringsbroms                |
| 2. Gas/Chokereglage                     | 8. Spärrknapp för parkeringsparkeringsbroms |
| 3. Inställning av klipphöjd             | 9. Rattar för inställning av säte           |
| 4. Lyftspak, klippagregat               | 10. Bränsletanklock                         |
| 5. Hastighetsreglage för körning bakåt  | 11. Huvlås (under säte)                     |
| 6. Hastighetsreglage för körning framåt | 12. Spak för urkoppling av drivning         |

# PRESENTATION

## Gas- och chokereglage

Med gasreglaget regleras motorns varvtal och därmed även knivarnas rotationshastighet.

Reglaget används även för att aktivera chokefunktionen. Vid inkoppling av chokefunktionen tillförs motorn en fetare bränsle/luftblandning, vilket underlättar vid kallstarter.



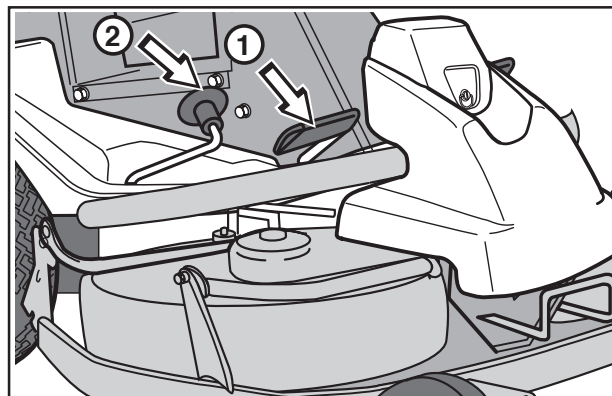
6004-004H

## Hastighetsreglage

Maskinens hastighet regleras steglöst med två pedaler. Vid färd framåt används pedal (1) och vid färd bakåt pedal (2).



**WARNING!**  
Se till att inte grenar kan påverka pedalerna vid klippning under buskar.  
Risk för oönskad manöver.



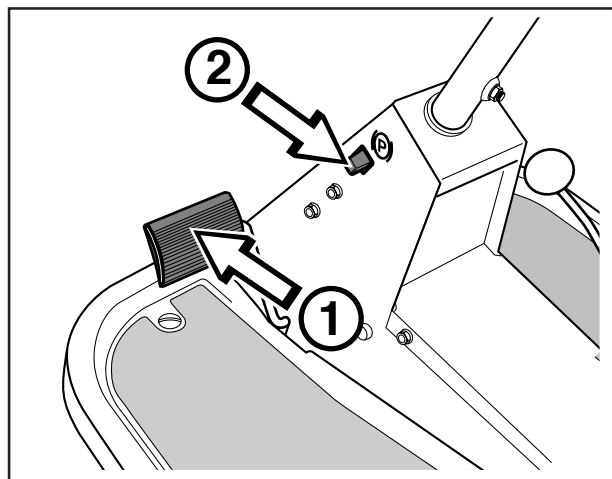
6017-214A

## Parkeringsbroms

Parkeringsbromsen ansätts på följande sätt:

1. Tryck ner parkeringsbromspedalen (1).
2. Tryck in spärrknappen (2) på rattstolpen.
3. Släpp upp parkeringsbromspedalen medan knappen hålls intryckt.

Parkeringsbromsens spärr kopplas automatiskt ur då parkeringsbromspedalen trycks ner.



6017-011

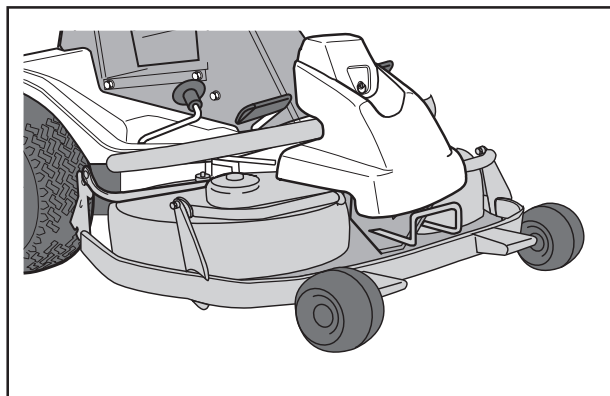
# PRESENTATION

## Klippaggregat

Rider 155 kan utrustas med fem olika klippaggregat.

- BioClip - 900 mm / 36"
- Combi - 1120 mm / 44"
- Combi - 1030 mm / 41"

Se "Skötsel \ Kontroll av knivar" för identifiering av klippaggregat.



6017-214

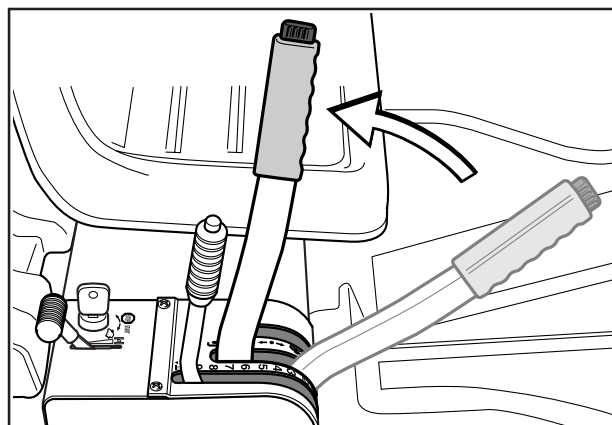
## Lyftspak för klippaggregatet

Lyftspaken används för att ställa klippaggregatet i transport- eller klippläge.

Om spaken dras bakåt kommer aggregatet att höjas upp och knivarna slutar automatiskt att rotera (transportläge).

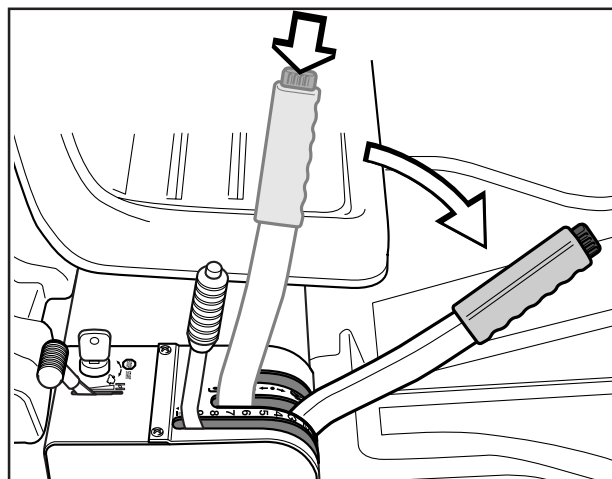
Om spärrknappen trycks in och spaken förs framåt kommer aggregatet att sänkas ner och knivarna börjar automatiskt att rotera (klippläge).

Spaken kan också användas för att tillfälligt reglera klipphöjden vid t.ex. en mindre upphöjning i gräsmattan.



6004-011H

*Höjning av klippaggregatet (transportläge)*



6004-012H

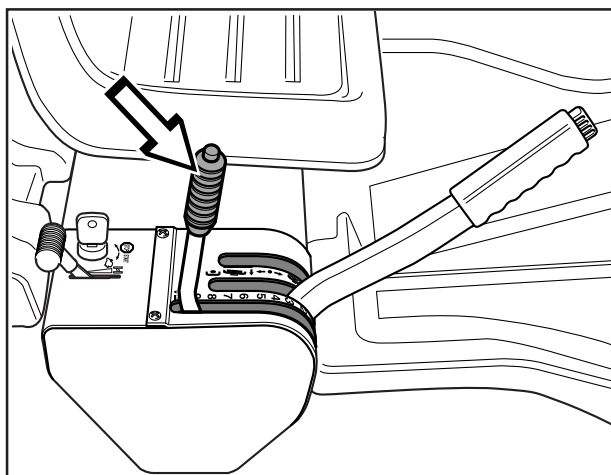
*Sänkning av klippaggregatet (klippläge)*

# PRESENTATION

## Spak för inställning av klipphöjd

Med spaken kan klipphöjden regleras i 9 olika lägen.

Combi,	40-90 mm (1 9/16" - 3 9/16")
BioClipaggregat,	45-95 mm (1 3/4" - 3 3/4")



6004-013H

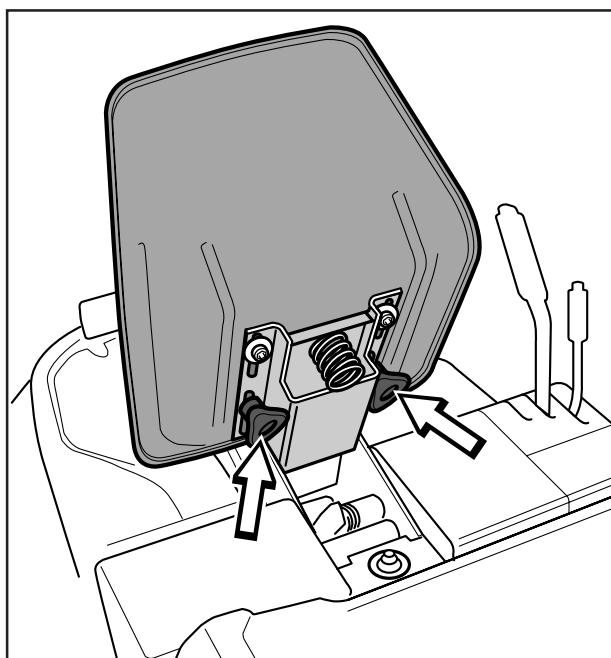
## Sits

Sitsen har en ledad infästning i framkant och kan fällas framåt.

Sitsen kan även justeras i längsled.

Lossa rattarna under sitsen och justera den framåt eller bakåt till önskat läge.

Lås därefter fast inställningen med rattarna.



6004-014H

## Tankning

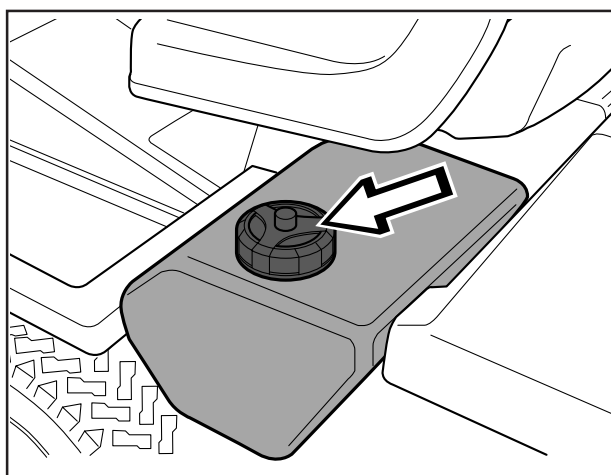
Motorn skall köras på lägst 85-oktanig blyfri bensin (ej oljeblandad). Miljöanpassad alkylatbensin kan med fördel användas.

Använd inte bensin som innehåller metanol.

Fyll inte tanken helt, lämna minst 2,5 cm (1") expansionsutrymme.



**VARNING!**  
Bensin är mycket brandfarligt.  
Iakttag försiktighet och tanka utomhus  
(se säkerhetsinstruktionerna).



6004-015

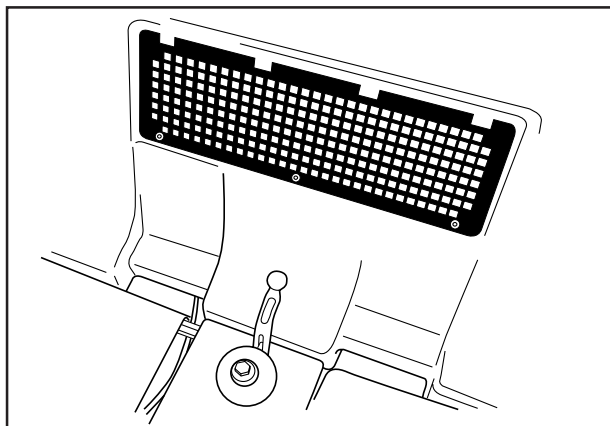


# KÖRNING

## VIKTIG INFORMATION

Luftintagsgallret i motorkåpan bakom förarsitsen får inte blockeras av t ex klädesplagg, löv, gräs eller smuts.

Motorns kylning försämras. Risk för svåra motorskador.



8009-431

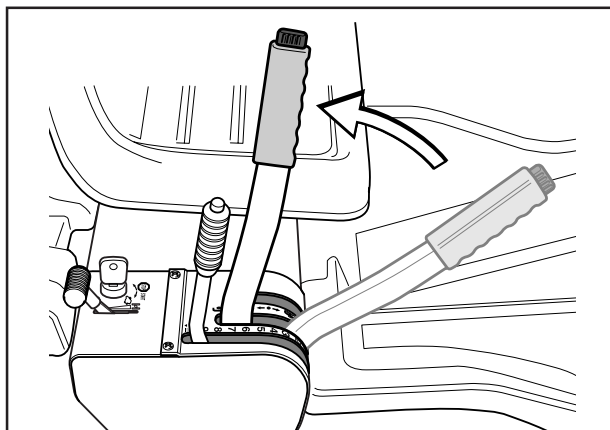
## Före start

- Läs säkerhetsinstruktionerna och informationen om reglagens placering och funktioner före start (se sidorna 5–14).
- Utför daglig skötsel före start (se skötselschemat på sid. 20).

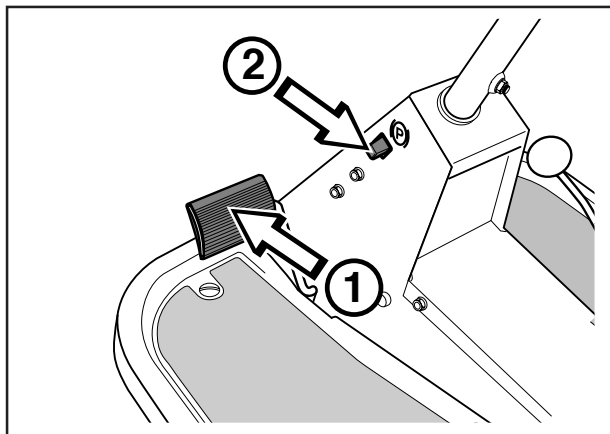
## Starta motorn

1. Lyft upp klippaggregatet genom att dra spaken bakåt till spärrläge (transportläge).
2. Ansätt parkeringsbromsen. Det görs på följande sätt:
    - Tryck ner parkeringsbromspedalen (1).
    - Tryck in spärrknappen på rattstolpen (2).
    - Släpp upp parkeringsbromspedalen medan knappen hålls intryckt.

Parkeringsbromsens spärr kopplas ur automatiskt då parkeringsbromspedalen trycks ner.



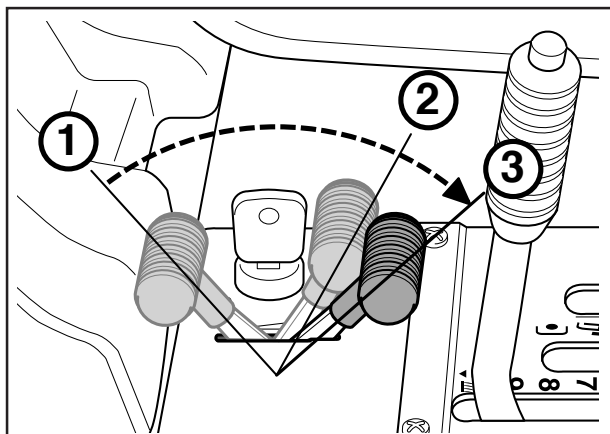
6007-001H



6017-011

## Vid kall motor:

3. Skjut gasreglaget till läge 3 (chokeläge). I detta läge får motorn en fetare blandning, vilket gör att motorn startar lättare.

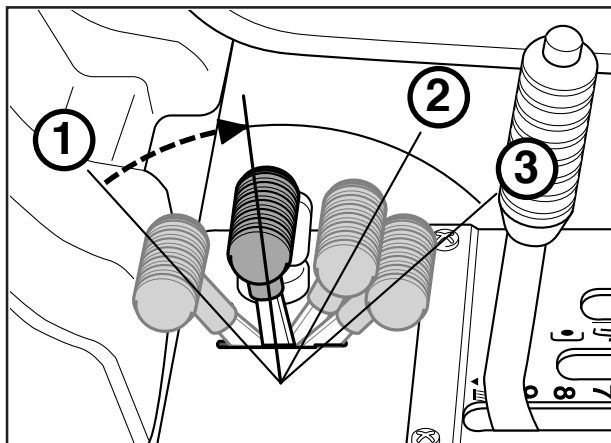


6007-004H

# KÖRNING

## Vid varm motor:

4. Ställ gasreglaget mitt emellan läge 1 och 2.

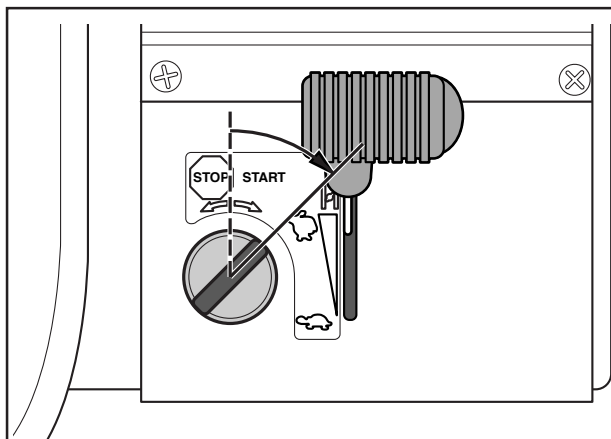


6007-005H

5. Vrid tändningsnyckeln till startläge.

### VIKTIG INFORMATION

Kör inte startmotorn längre tid än ca 10 sekunder i taget. Om motorn inte startar så vänta ca 60 sekunder innan nästa startförsök görs.



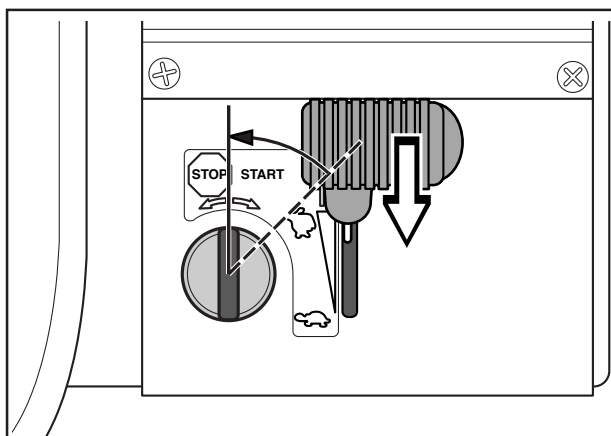
6007-006

6. När motorn startat, släpp tillbaka tändningsnyckeln till neutralläge.

Skjut gasreglaget till önskat motorvarvtal.  
Vid klippning 3/4 till fullgas.



**VARNING!**  
Kör aldrig motorn inomhus, i slutna eller dåligt ventilerade utrymmen. Motoravgaser innehåller giftig kolmonoxid.

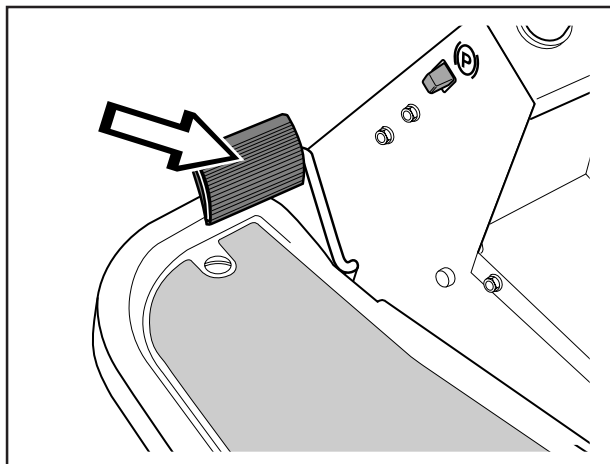


6007-007

# KÖRNING

## Körning av åkgräsklipparen

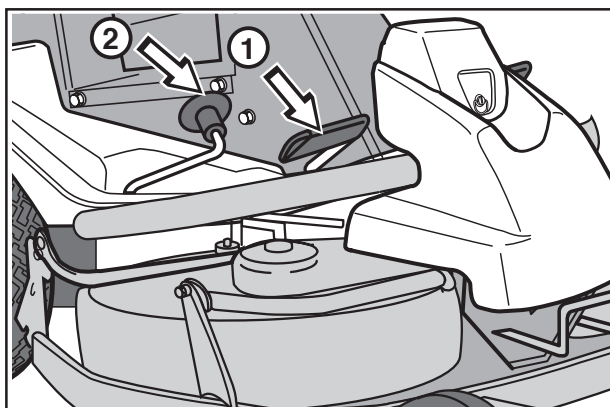
1. Frigör parkeringsbromsen genom att trycka ner parkeringsbromspedalen och sedan släppa upp den.



6017-012

2. Tryck försiktigt ner en av pedalerna tills önskad hastighet erhållits.

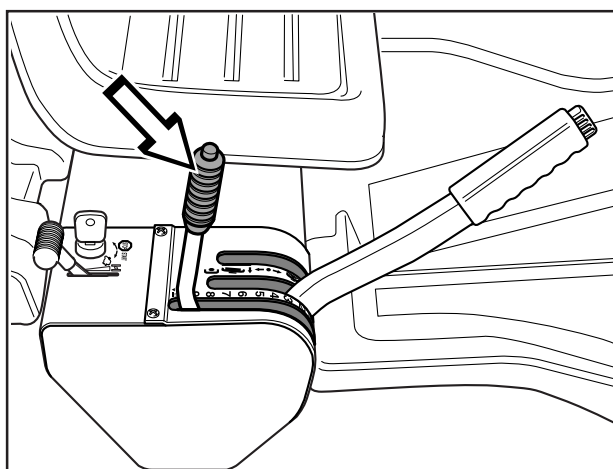
Vid färd framåt, tryck ner pedal (1) eller vid färd bakåt, pedal (2).



6017-214A

3. Välj önskad klipphöjd (1–9) med klipphöjdsspaken.

För att få en jämn klipphöjd är det viktigt att lufttrycket är lika i båda framhjulen  
60 kPa / 0.8.5 PSI.



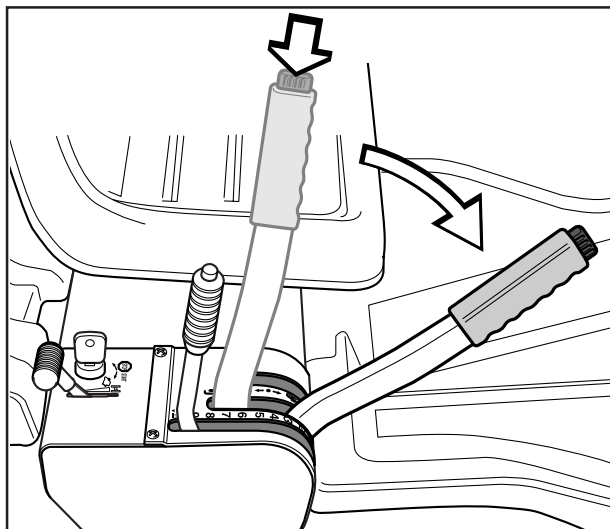
6007-008H

# KÖRNING

- Tryck in spärknappen på lyftspaken och sänk ner klippaggregatet.

## VIKTIG INFORMATION

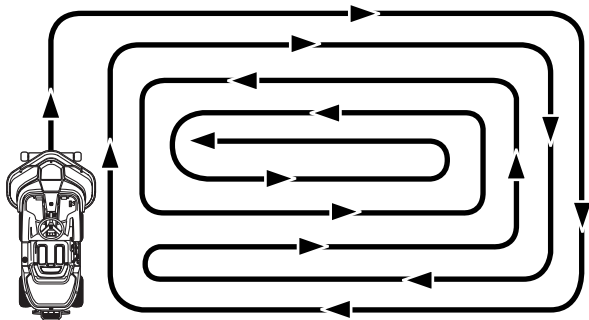
Drivremmarnas livslängd ökas avsevärt om motorn går med lågt varvtal när knivarna kopplas in. Ge därför full gas först när klippaggregatet fällts ner i klippläge.



6007-009H

## Klippningstips

- Lokalisera och markera stenar och andra fasta föremål för att undvika påkörning.
- Börja med hög klipphöjd och minska tills önskat klippresultat erhålls.
- Klippresultatet blir bäst med högt motorvarvtal (knivarna roterar snabbt) och låg hastighet (åkgräsklipparen rör sig långsamt). Är gräset inte alltför långt och tätväxande kan körhastigheten höjas utan att klippresultatet märkbart försämras.
- Finaste gräsmattan erhålls om den klipps ofta. Klippningen blir jämnare och det avklippta gräset blir jämnare fördelat över ytan. Den totala tidsåtgången blir inte större eftersom högre körhastighet kan väljas utan att klippresultatet blir sämre.
- Undvik att klippa en våt gräsmatta. Klippresultatet blir sämre eftersom hjulen sjunker ner i den mjuka gräsmattan.
- Spola rent klippaggregatet med vatten undertill efter varje användning, använd ej högtryckspruta. Klippaggregatet skall då ställas i serviceläge.
- När BioClipaggregat används är det extra noga att klippintervallet inte är för långt.



6007-212

*Klippmönster*

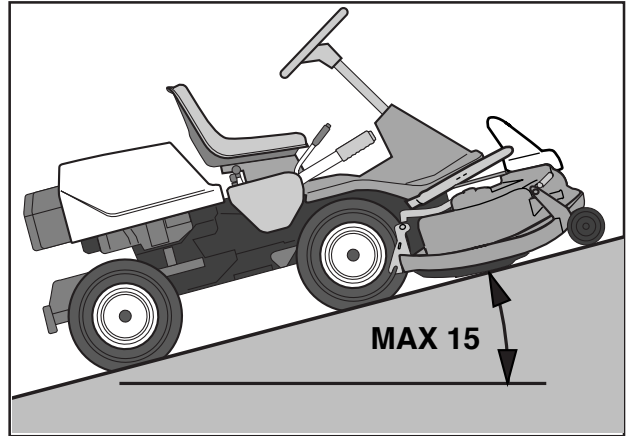


**VARNING!**  
Rensa gräsmattan från stenar och andra föremål som kan slungas iväg av knivarna.

# KÖRNING



**WARNING!**  
Kör aldrig åkgräsklipparen i terräng som lutar mer än 15°. Klipp sluttningar uppåt och nedåt, aldrig på tvären. Undvik plötsliga riktningförändringar.

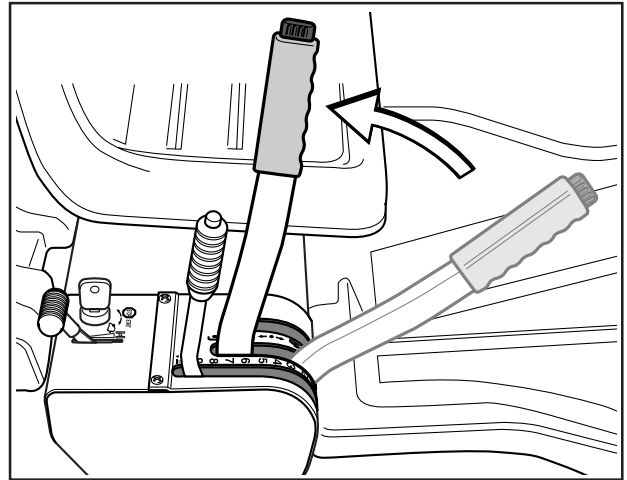


6007-002

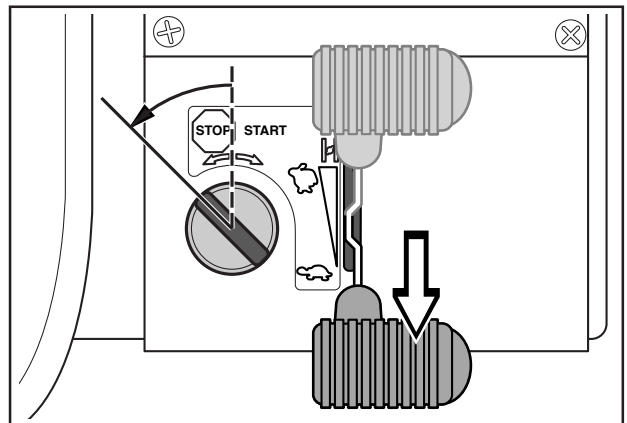
## Stoppa motorn

Låt gärna motorn gå på tomgång en minut för att få normal arbetstemperatur innan den stoppas, om den fått arbeta hårt.

1. Lyft upp klippagregatet genom att dra spaken bakåt till ändläget.
2. Dra tillbaka gasreglaget och vrid tändningsnyckeln till läge "STOP".
3. När åkgräsklipparen står stilla, håll ner parkeringsparkeringsbromsen och tryck in spärknappen.



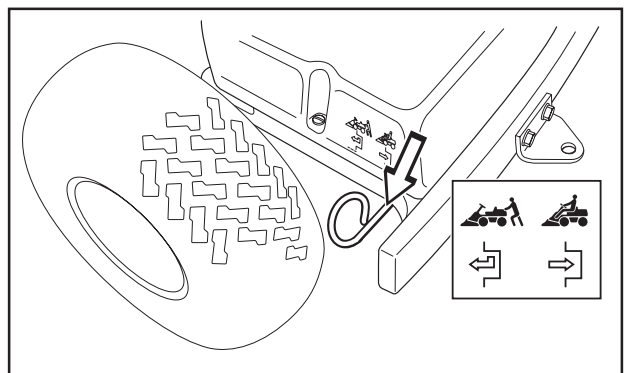
6007-014H



6007-015

## Frikopplingsreglage

För att åkgräsklipparen skall kunna flyttas med avstängd motor måste frikopplingsreglaget dras ut.



6007-217H

# SKÖTSEL

## Skötselschema

Här följer en lista över den skötsel som skall utföras på åkgräsklipparen. För de punkter som inte finns beskrivna i denna bruksanvisning, uppsök en auktoriserad serviceverkstad.

Skötsel	Sida	Daglig skötsel före start	Skötselintervall i timmar		
			25	50	100
Kontrollera motorns oljenivå	38	●			
Kontrollera motorns kylflödet	28	●			
Kontrollera styrvajrarna	22	●			
Kontrollera batteriet	25	●			
Kontrollera säkerhetssystemet	27	●			
Kontrollera skruvar och muttrar	–	○			
Kontrollera ev. bränsle- och oljeläckage	–	○			
Rengör runt ljuddämparen	–	○			
Kontrollera ljuddämparen	23		●		
Byt motorolja <sup>1)</sup>	38		● <sup>1)</sup>	● <sup>1)</sup>	
Byt luftfiltrets förfilter <sup>2)</sup>	24		●		
Kontrollera klippaggregatet	30		●		
Kontrollera däckens lufttryck (60 kPa / 8.5 PSI)	28		●		
Smörj remsträckaren <sup>3)</sup>	39		●		
Smörj leder och axlar <sup>3)</sup>	39		●		
Kontrollera kilremmarna	–		○		
Kontrollera hydrostatens kylflänsar	–		○		
Kontrollera transmissionens oljenivå	39			●	
Justera parkeringsbromsarna	22			●	
Kontroll och justering av gasvajern	23			●	
Rengör motorns och hydrostatens kylflänsar <sup>2,4)</sup>	–			○	
Byt luftfiltrets förfilter och pappersfilter <sup>2)</sup>	24				●
Byt bränslefilter	24				●
Byt tändstift	26				●

<sup>1)</sup> Första bytet efter 5 timmar. Byt var 25:e tim vid tung belastning eller hög temperatur. <sup>2)</sup> Under dammiga förhållanden skall rengöring och byte ske ofta. <sup>3)</sup> Vid daglig användning av åkgräsklipparen skall smörjning utföras två gånger per vecka. <sup>4)</sup> Utförs av auktoriserad serviceverkstad.

- = Finns beskrivet i denna bruksanvisning.  
○ = Finns inte beskrivet i denna bruksanvisning.



### WARNING!

Inga serviceåtgärder får göras på motor eller klippaggregat om inte:

- Motorn stoppats.
- Tändningsnyckeln tagits ur.
- Tändkabeln tagits bort från tändstiftet.
- Parkeringsbromsen är ilagd.
- Klippaggregatet är frikopplat.

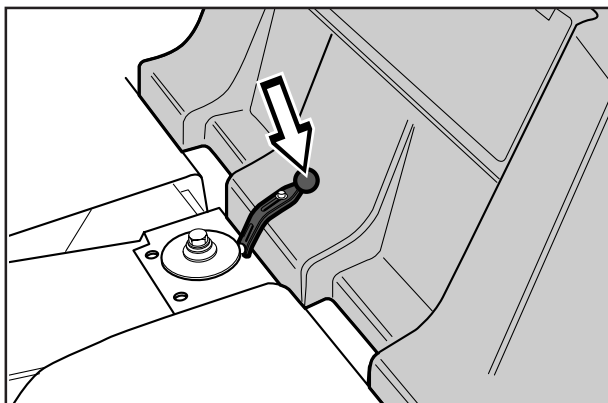
# SKÖTSEL

## Demontering av åkgräsklipparens kåpor

### Motorkåpan

Motorn blir åtkomlig för service när motorkåpan fällts upp.

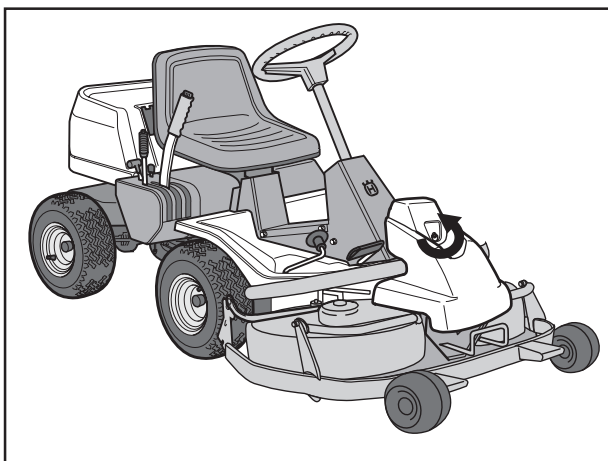
Vik sätet framåt, lossa gummistroppen under sätet och fäll kåpan bakåt.



6008-001

### Frontkåpan

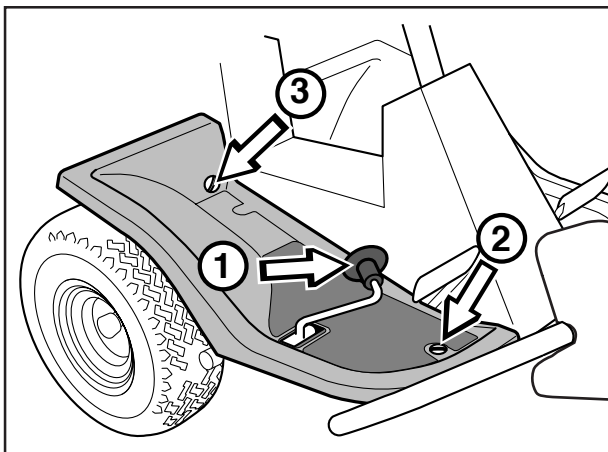
Lossa snäpplåset i frontkåpan och lyft bort kåpan.



6017-215

### Höger flygelkåpa

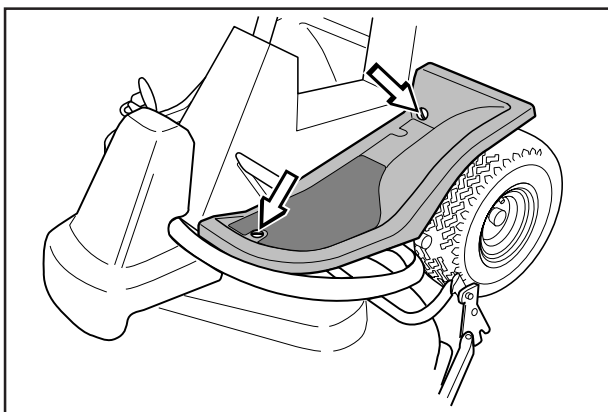
Demontera knoppen (1), skruvarna (2 och 3) och lyft bort kåpan.



6017-003

### Vänster flygelkåpa

Lossa skruvarna i flygelkåpan (2 st) och lyft bort kåpan.



6017-013

# SKÖTSEL

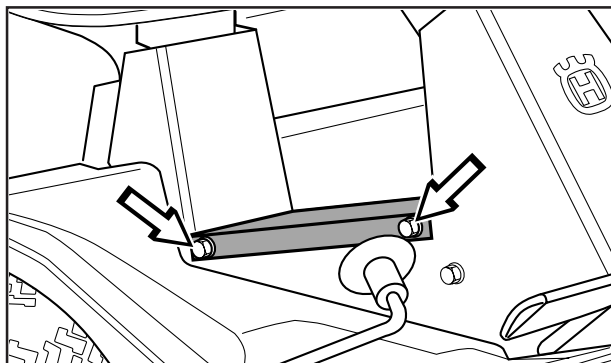
## Kontroll och justering av styrvagnar

Styrningen regleras med hjälp av vajrar.

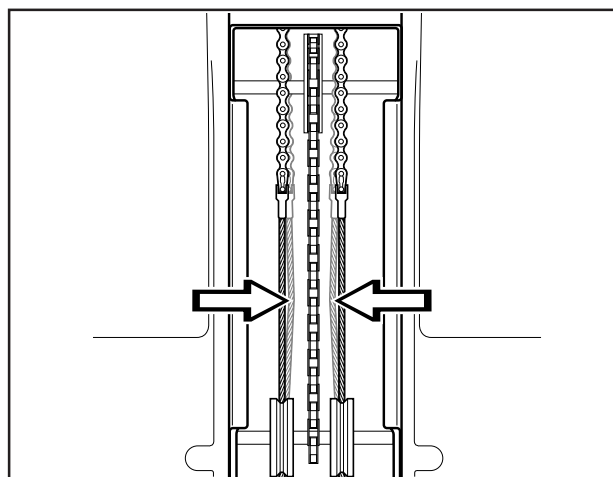
Dessa kan efter en tids körning töjas, vilket innebär att styrningens inställning kan förändras.

Styrningen kontrolleras och justeras på följande sätt:

1. Demontera ramplåten genom att lossa skruvarna (två på varje sida).
2. Kontrollera hur spända styrvagrarna är genom att klämma ihop dem vid pilarna enligt bild. Vagrarna skall kunna klämmas ihop så att avståndet mellan dem blir hälften så stort, utan att använda för mycket kraft.



6008-008H



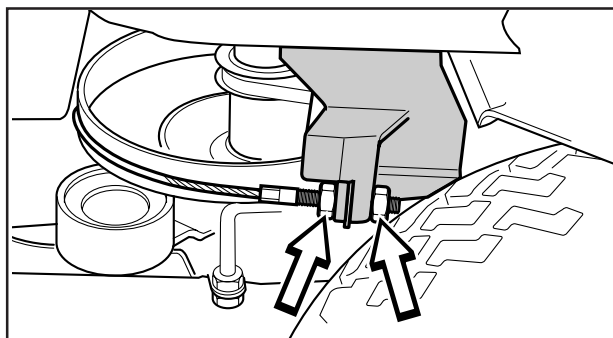
6008-009

3. Vid behov kan vajrarna sträckas genom att dra åt justermuttrarna på varje sida av styrkransen. Sträck inte vajrarna för hårt, de skall bara *stramas åt* mot styrkransen.

Håll emot vajern så den inte tvinnas.

Om man bara spänner ena sidan kan rattens mittläge komma att ändras.

Kontrollera vajerspänningen enligt punkt 2 efter utförd justering.

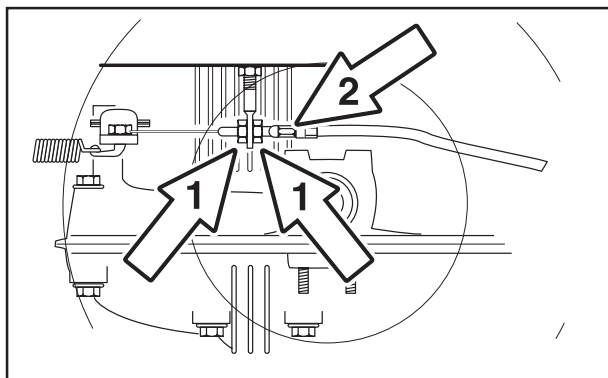


6008-010

## Justering av parkeringsbroms

Parkeringsbromsen justeras på följande sätt:

1. Lossa låsmuttrarna (1).
2. Sträck vajern med justerskruven (2) tills allt spel i vajern försvinner.
3. Dra åt låsmuttrarna (1).
4. Efter utförd justering ska parkeringsbromsen åter kontrolleras.



6008-239H



**WARNING!**  
Dåligt justerad parkeringsbroms  
kan medföra nedsatt  
parkeringsbromsförmåga.

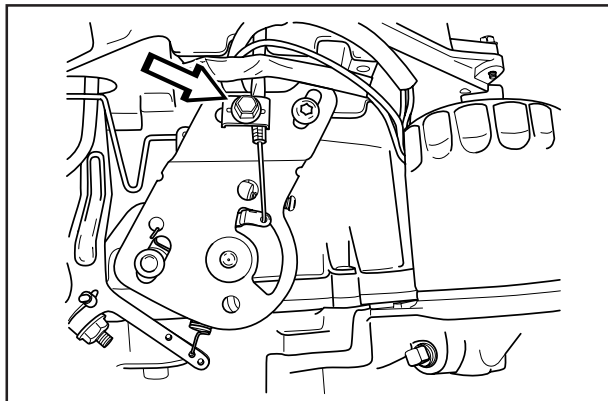


# SKÖTSEL

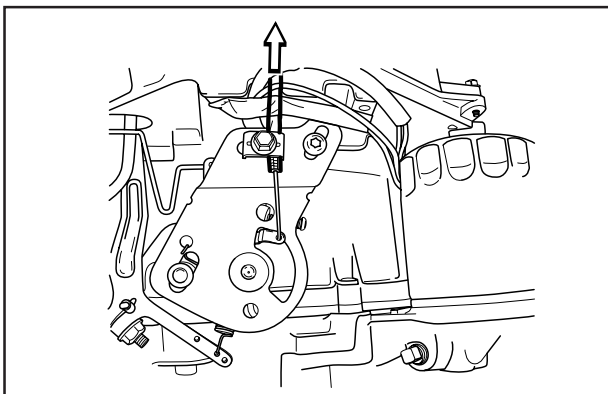
## Justering av gasvajern

Om motorn inte svarar som den skall på gaspådrag, ryker svart eller om maxvarvtalet inte uppnås kan gasvajern behöva justeras.

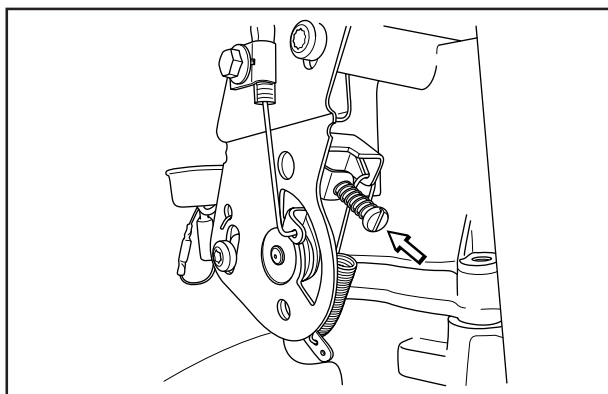
1. Lossa klämskruven (vid pilen), och skjut gasreglaget till chokeläget.
2. Dra gasvajerns ytterhölje maximalt åt höger och kontrollera att chokeanordningen är fullt påverkad.
3. Dra fast klämskruven.
4. Dra tillbaka gasreglaget till fullgasläget och kontrollera att chokeanordningen inte längre är påverkad.



8009-455



8009-469



8009-456

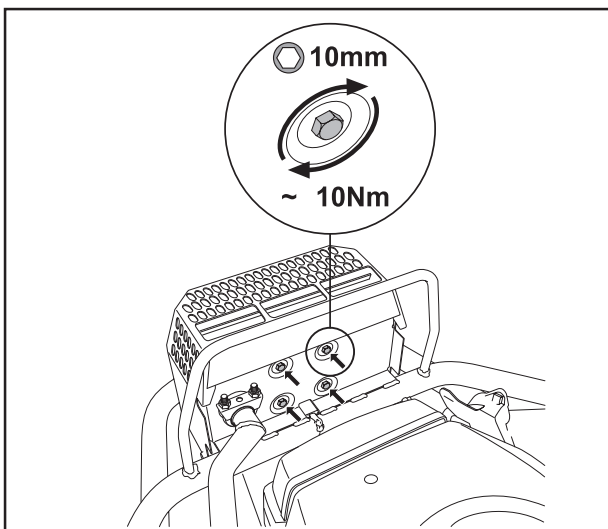
## Kontroll av ljuddämpare

Kontrollera regelbundet att ljuddämparen är hel och att den sitter ordentligt fast.

Temperaturvariationer och vibrationer kan innebära att åtdragningsmomentet för skruvarna minskar. För att säkerställa rätt moment skall skruvarna kontrolleras vid varje servicetillfälle. Åtdragningsmomentet skall vara ~10 Nm. Använd aldrig en defekt ljuddämpare.



**VARNING!**  
Under samt en stund efter användning är ljuddämparen mycket varm. Beröring kan orsaka brännskador. Var uppmärksam på brandfaran.



8009-683

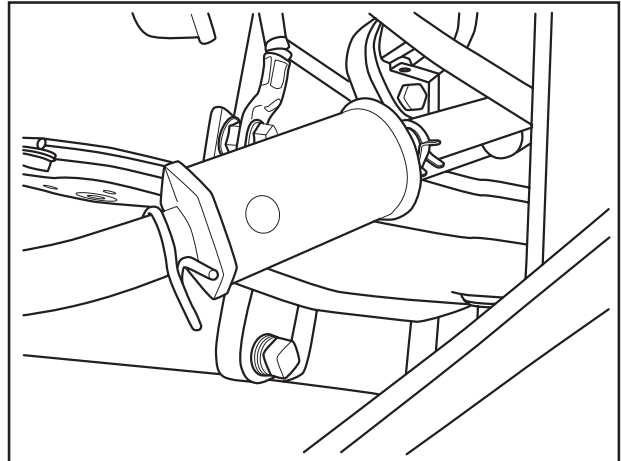
# SKÖTSEL

## Byte av bränslefilter

Byt ut det ledningsmonterade bränslefiltret var 100:e timme (en gång per säsong) eller oftare om det är igensatt.

Byt filtret på följande sätt:

1. Fäll upp motorkåpan.
2. Flytta slangklämmorna bort från filtret. Använd en plattång.
3. Dra loss filtret från slangändarna.
4. Tryck in det nya filtret i slangändarna. Vid behov kan såplösning anbringas på filterändarna för att underlätta monteringen.
5. Flytta tillbaka slangklämmorna mot filtret.



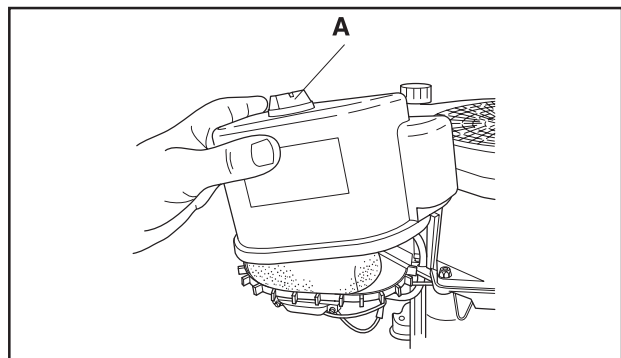
8009-457

## Byte av luftfilter

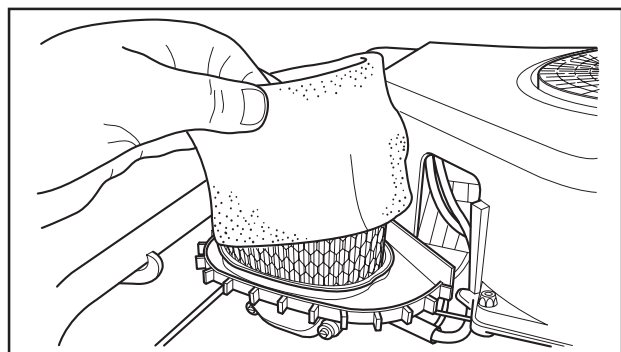
Om motorn känns svag eller går ojämnt kan orsaken vara att luftfiltret är igensatt. Det är därför viktigt att med jämna mellanrum byta luftfiltret (se "Skötsel\Skötselschema" för rätt serviceintervall).

Byte av luftfilter utförs på följande sätt:

1. Fäll upp motorkåpan.
2. Skruva loss vingmuttern (A) ovanpå luftfiltret och ta bort kåpan.
3. Ta försiktigt bort förenaren. Tvätta och olja åter in förenaren var 25:e drifttimme. Tvätta förenaren i varmt vatten med rengöringsmedel. Skölj förenaren med rent varmvatten. Krama ur vattnet (vrid inte eftersom det kan riva sönder förenaren) Låt torka och olja sedan in den lätt med ny maskinolja och installera den över pappersfiltret.



8009-458



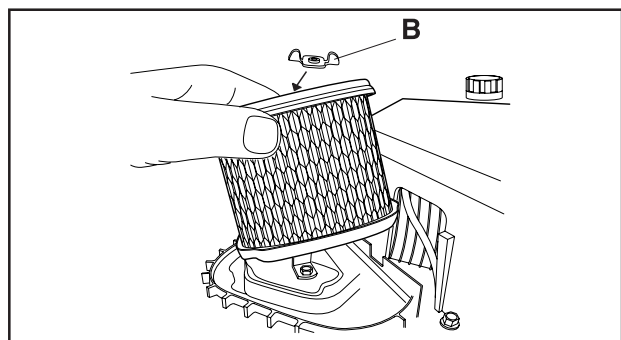
8009-459

### VIKTIG INFORMATION

Använd inte tryckluft för att rengöra pappersfiltret.

Filtren skall inte inoljas. De skall monteras torra.

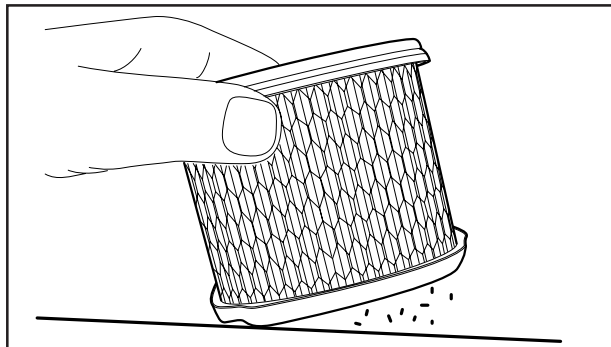
4. Byt ut pappersfiltret var 100:e timme eller om det har blivit igensatt av smuts. Skruva loss vingmuttern (B) och ta bort pappersfiltret.



8009-460

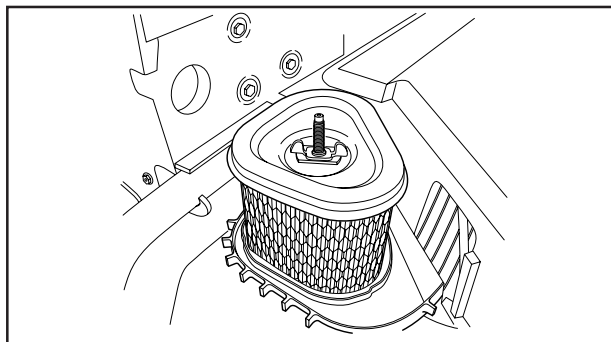
# SKÖTSEL

5. Pappersfiltret kan slås lätt mot en hård yta för att få bort damm. Försök inte tvätta det eller rengöra det med tryckluft.



8009-461

6. Sätt i pappersfiltret och kontrollera att det tätar ordentligt mot sitt säte. Dra åt pappersfiltervingmuttern och installera förrenaren över pappersfiltret.
7. Passa in luftfilterkåpan och dra åt dess vingmutter.



8009-462

## Kontroll av batteriets syranivå

Kontrollera att batteriets syranivå ligger mellan markeringarna. Vid påfyllning får *enbart* destillerat vatten fyllas i cellerna.



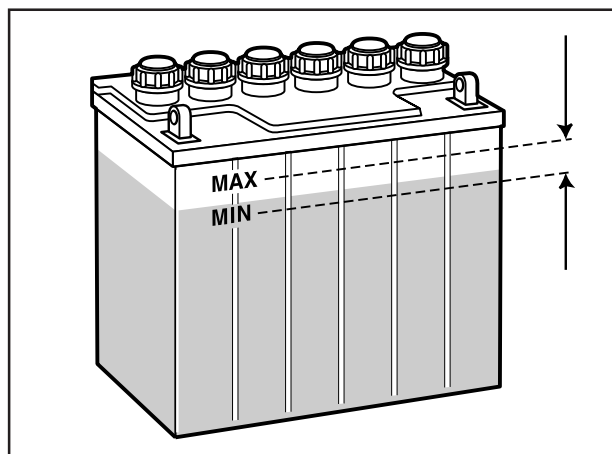
### **VARNING!** **Åtgärder vid syrakontakt**

**Utvärtes:** Skölj rikligt med vatten.

**Invärtes:** Drick stora kvantiteter vatten eller mjölk. Uppsök läkare så snabbt som möjligt.

**Ögon:** Skölj rikligt med vatten. Uppsök läkare så snabbt som möjligt.

**Batteriet avger explosiv gas. Gnistor, lågor och cigaretter får absolut inte finnas i närheten av batteriet.**



6008-013

## Tändsystem

Motorn är försedd med elektroniskt tändsystem. Endast tändstiftet kräver skötsel.

Rekommenderade tändstift, se "Tekniska Data".

### VIKTIG INFORMATION

**Fel typ av tändstift kan skada motorn.**

1. Dra loss tändkabelskon och rengör kring tändstiftet.
2. Ta bort tändstiftet med en 5/8" (16 mm) tändstiftshylsa.
3. Kontrollera tändstiftet. Byt tändstift om elektroderna är rundbrända eller om isolatorn är sprucken eller skadad. Rengör tändstiftet med en stålborste om det ska användas.
4. Mät elektrodavståndet med ett trådmått. Avståndet ska vara 1,02 mm (0.040"). Justera avståndet vid behov genom att böja sidelektroden.
5. Skruva tillbaka tändstiftet för hand för att undvika att gängorna skadas.
6. När tändstiftet är på plats, dra åt det med 38-43 Nm (28-32 lbf).
7. Sätt tillbaka tändkabelskon.

### VIKTIG INFORMATION

**För löst åtdraget tändstift kan förorsaka överhettning och skada motorn. Ett för hårt draget tändstift kan skada gängorna i cylinderhuvudet.**

### VIKTIG INFORMATION

**Dra ej runt motorn med borttaget tändstift eller lossad tändkabel.**

# SKÖTSEL

## Kontroll av säkerhetssystem

Åkgräsklipparen är utrustad med ett säkerhetssystem som hindrar start eller körning under följande förutsättningar.

Motorn ska endast kunna startas när klippaggregatet är i upplyft läge och hydrostatpedalerna är i neutralläge.

Föraren behöver inte sitta på förarsitsen.

Kontrollera dagligen att säkerhetssystemet fungerar genom att försöka starta motorn när en av dessa förutsättningar inte är uppfylld. Byt förutsättning och försök igen.

Kontrollera att motorn stannar av om man tillfälligt reser sig från förarsitsen när klippaggregatet är i nedfällt läge eller hydrostatpedalerna ej är i neutralläge.



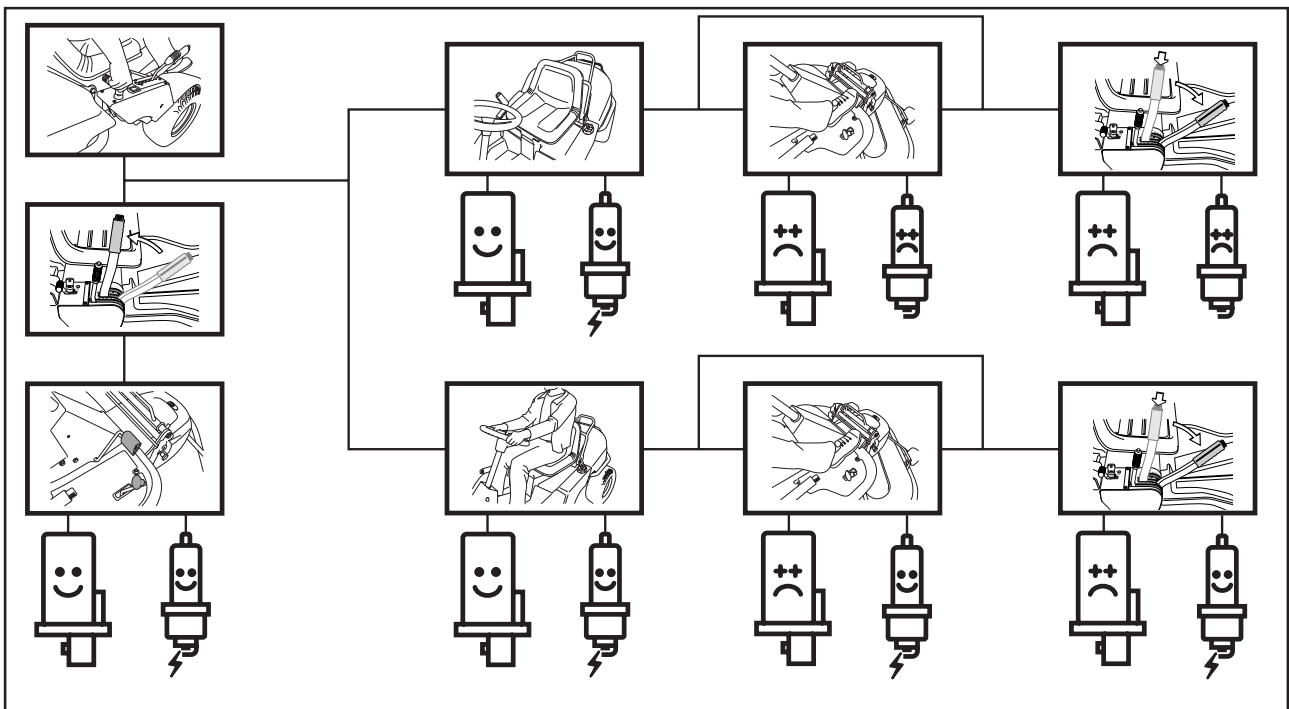
Startmotor

☺ Fungerar



Tändsystem

☹ Fungerar ej



# SKÖTSEL

## Huvudsäkring

Säkring är placerad i en lös hållare under batterilådans lock, framför batteriet.

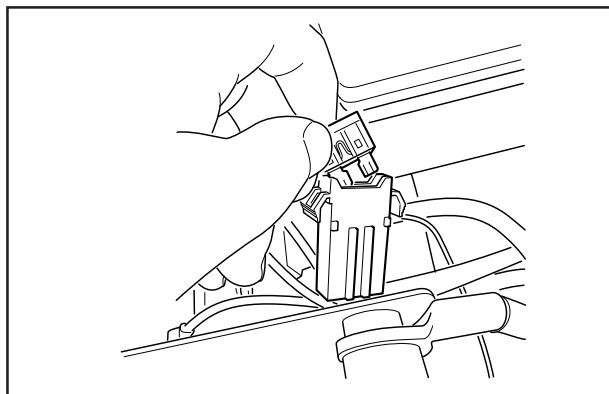
Typ: Flatstiftsbygel, 15 A.

Använd ingen annan säkring vid byte.

Utlöst säkring indikeras av att bygeln är avbränd.

Dra säkringen ur hållaren vid byte.

Säkringen är till för att skydda elsystemet. Om den löser ut igen kort tid efter bytet beror detta på en kortslutning, som måste åtgärdas innan maskinen åter tas i drift.



8009-370

## Kontroll av däckens lufttryck

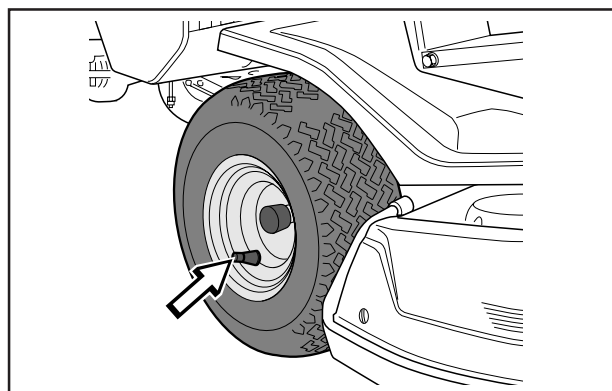
Däckens lufttryck skall vara 60 kPa (0,6 kp/cm<sup>2</sup>/ 8.5 PSI) för alla hjulen.

För att förbättra drivförmågan kan bakdäckens lufttryck minskas till 40 kPa (0,4 kp/cm<sup>2</sup>/5.6 PSI).

Högsta tillåtna tryck är 100 kPa (1,0 kp/cm<sup>2</sup>/14 PSI).

### VIKTIG INFORMATION

Olika lufttryck i framdäcken medför att knivarna klipper gräset olika högt.



8008-030

## Kontroll av motorns kylflöde

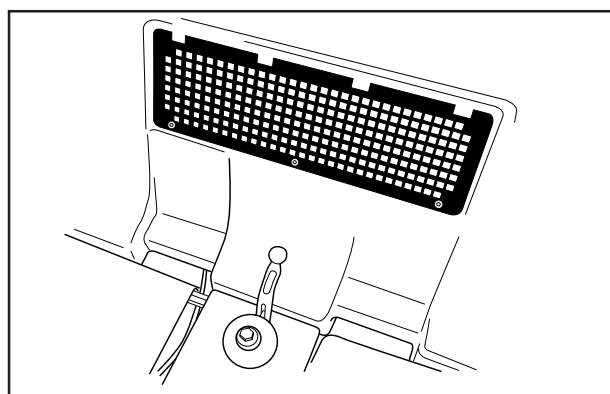
Rengör luftintagsgallret i motorkåpan bakom försarsitsen.

Fäll upp motorkåpan.

Kontrollera att motorns kylflöde är fritt från löv, gräs och smuts.

Kontrollera luftledaren, som sitter på motorkåpan undersida, att den är ren och inte skaver mot kylflödet.

Vid igensatt luftintagsgaller, luftledare eller kylflöde försämras kylningen av motorn, vilket kan leda till motorskada.

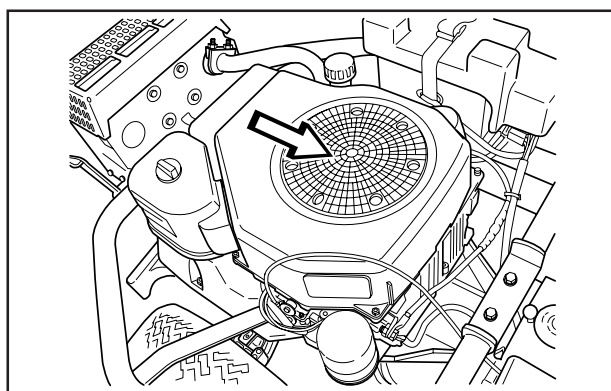


8009-431

Luftintagsgaller



**VARNING!**  
Kylflödet snurrar när motorn går. Akta fingrarna.



8009-470

Kylflöde

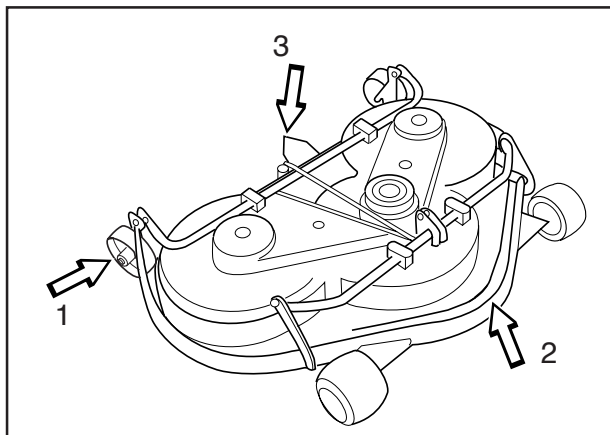
# SKÖTSEL

## Montering av klippaggregat

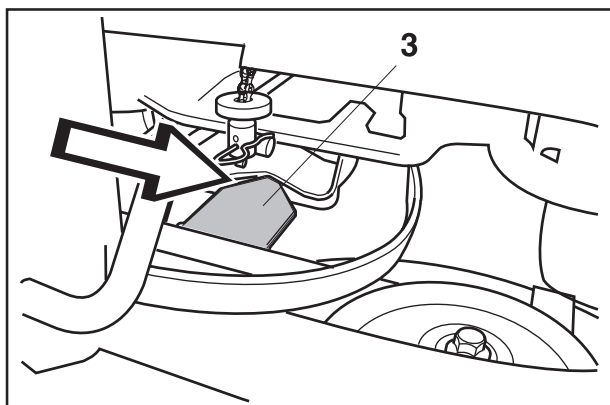
1. Placera Ridern på ett plant underlag och aktivera parkeringsparkeringsbromsen. Kontrollera att spaken för inställning av klipphöjd står i lägsta läge.

Se till att det finns stödhjul monterade på klippaggregatet (1).

2. Tag i handtaget framtill (BioClip 90) eller i klippaggregatets ram (2) och för in aggregatet under åkgräsklipparen, var noga med att aggregatets tunga (3) hamnar rätt.

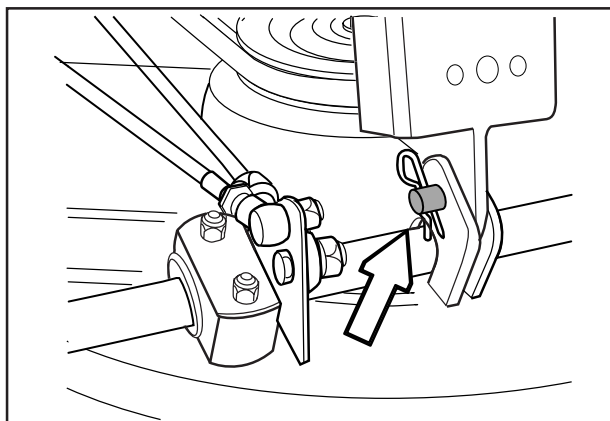
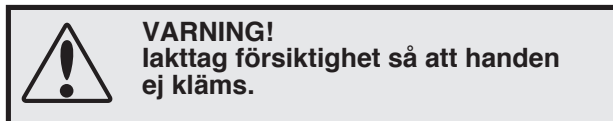


6017-159



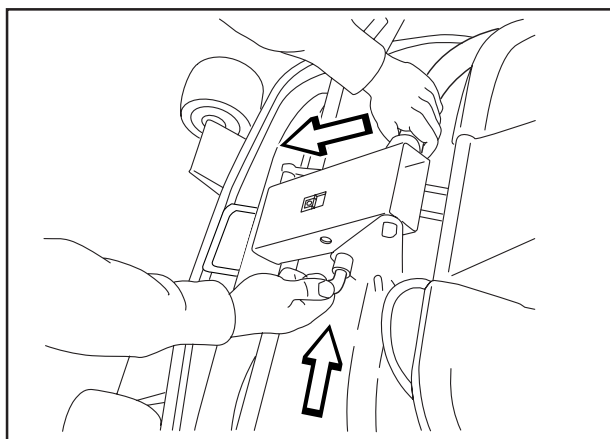
8009-438

3. Sätt i bulten och fäst den med en låssprint.



6017-120

4. Tryck ner ramen och sätt fast sprinten. Placera drivremmen runt aggregatets drivhjul.
5. Haka i höjdställningsstaget.
6. Montera på frontkåpan.
7. Sätt fast spännhjulets fjäder, se ring på bild nedan.



6017-160

# SKÖTSEL

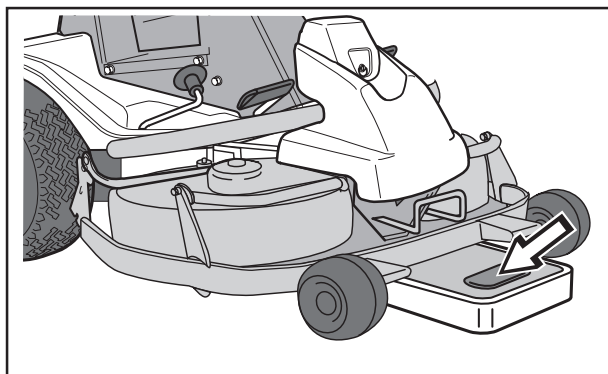
## Kontroll och justering av klippaggregatets marktryck

För att uppnå bästa klippresultat skall klippaggregatet följa underlaget utan att ligga an för hårt mot detta.

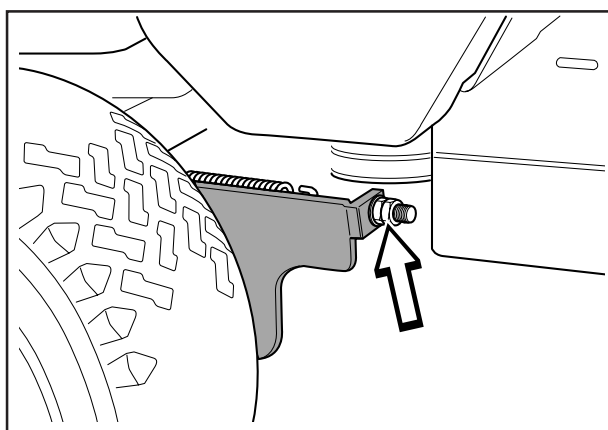
Trycket justeras med en skruv på vardera sidan av åkgräsklipparen.

1. Kontrollera däckens lufttryck 60 kPa (0,6 kp/cm<sup>2</sup> / 8.5 PSI).
2. Ställ åkgräsklipparen på ett jämnt underlag.
3. Ställ lyftspaken i klippläge.
4. Placera en badrumsvåg under klippaggregatets ram (i framkant) så att aggregatet vilar på vågen. Vid behov kan en kloss läggas mellan ramen och vågen så att stödhjulen inte uppbär någon vikt.
5. Justera aggregatets marktryck genom att skruva in eller ut justerskruvarna som är placerade bakom framhjulen på båda sidor.

Marktrycket skall vara mellan 12 och 15 kg (26.5-33 lb).



6017-216

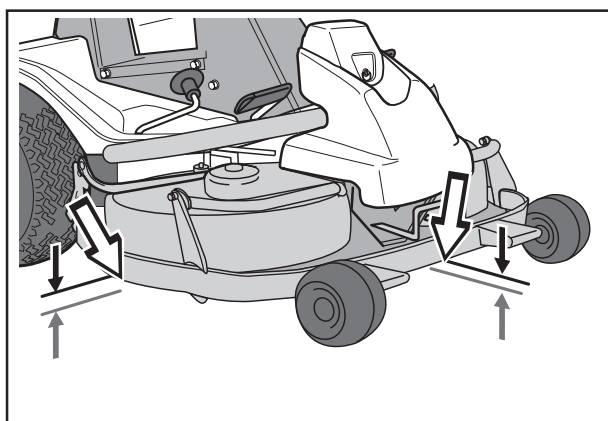


6008-019

## Kontroll av klippaggregatets parallellitet

Kontrollera aggregatets parallellitet på följande sätt:

1. Kontrollera däckens lufttryck 60 kPa (0,6 kp/cm<sup>2</sup> / 8.5 PSI).
2. Ställ åkgräsklipparen på ett jämnt underlag.
3. Ställ lyftspaken i klippläge.
4. Mät avståndet mellan marken och aggregatets kant, framtill och baktill på kåpan. Aggregatet skall ha en svag lutning, bakkanten 2-4 mm (1/8") högre än framkanten.



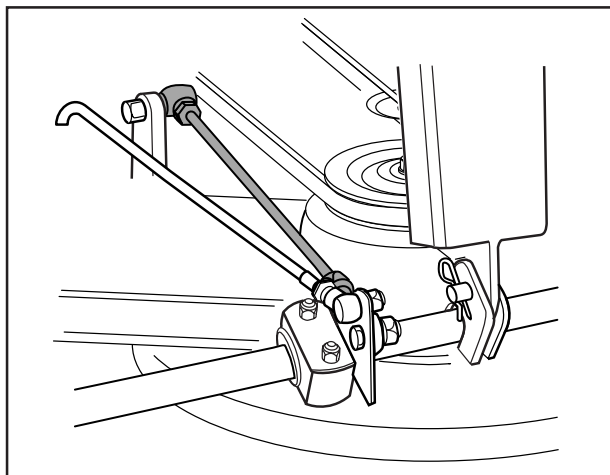
6017-217



# SKÖTSEL

## Justering av klippaggregatets parallellitet

1. Demontera frontkåpan samt höger flygelkåpa enligt beskrivning på sid. 21.
2. Lossa parallellstagens muttrar.
3. Skruva ut (förläng) staget för att höja kåpens bakkant.  
Skruva in (korta) staget för att sänka kåpens bakkant.
4. Dra fast muttrarna efter justering.
5. Efter utförd justering skall aggregatets parallellitet åter kontrolleras.
6. Montera höger flygelkåpa samt frontkåpan.



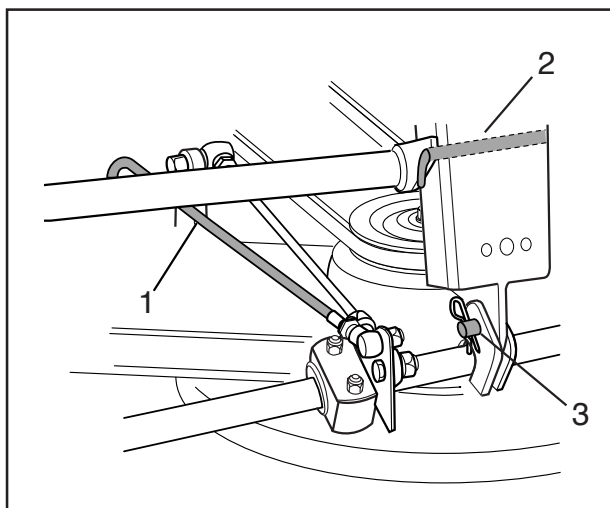
6017-018

## Demontering av klippaggregatet



**VARNING!**  
Bär skyddsglasögon vid demontering av klippaggregatet. Fjädern som spänner upp remmen kan gå av och orsaka personskador.

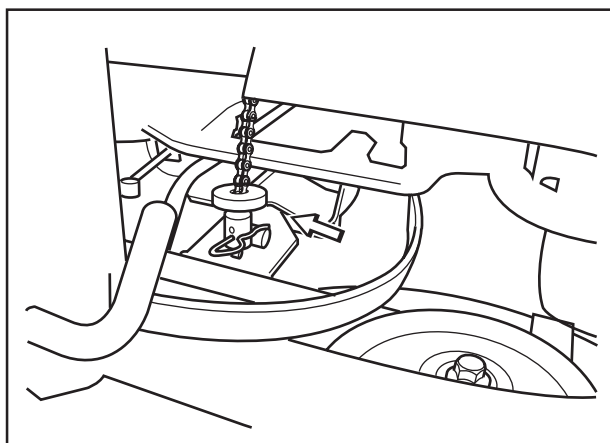
1. Utför punkterna 1-9 för att ställa klippaggregatet i serviceläge, se "Serviceläge för klippaggregat" på sidan 33.
2. Tag bort bulten (3) och lyft bort klippaggregatet.



6017-021

Montering av klippaggregatet sker i omvärd ordningsföljd mot demonteringen. Montering av bioclip 90, se sidan 29.

Vid montering: Var noga med att aggregatets "tunga" hamnar in i rätt läge i bygeln på maskinens undersida.



8009-123

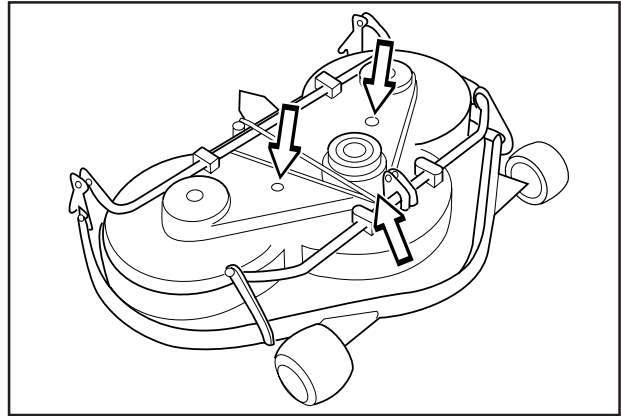
# SKÖTSEL

## Rembyte på klippaggregat

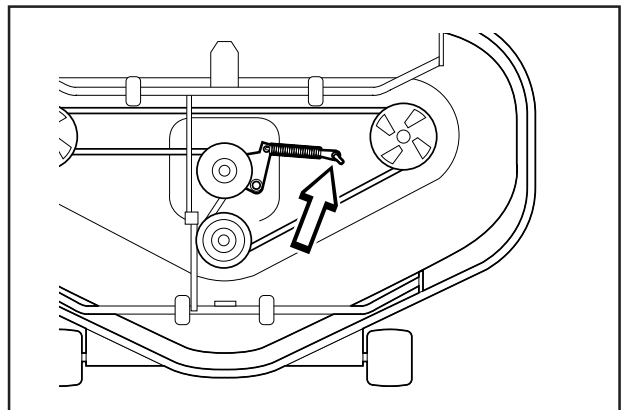
På dessa klippaggregat med "krocksäkra" knivar drivs knivarna av *en* kilrem. Gör på följande sätt för att byta kilremmen:

1. Demontera klippaggregatet, se sidan 31.
2. Lossa bulten till parallellstaget och de två skruvarna på kåpan. Lyft bort klippaggregatets kåpa.
3. Lossa fjädern som spänner upp kilremmen och kräng av remmen.

Montering av den nya remmen görs i omvänd ordningsföljd.



8009-287



6012-080

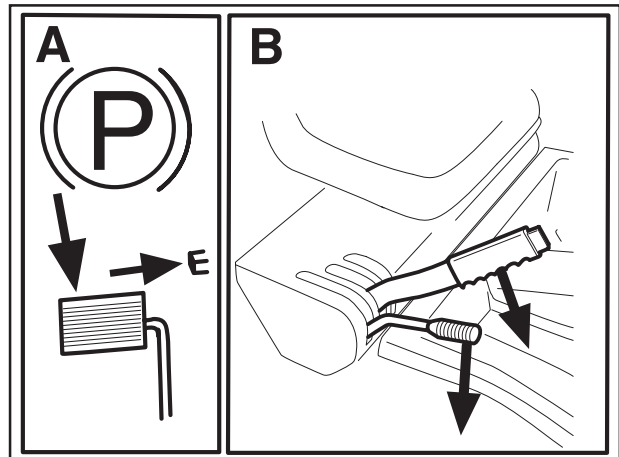
# SKÖTSEL

## Serviceläge för klippaggregat

För att ge god åtkomst vid rengöring, reparation och service av aggregatet kan detta ställas i serviceläge. Serviceläge innebär att aggregatet är uppfällt och spärrat i vertikalt läge.

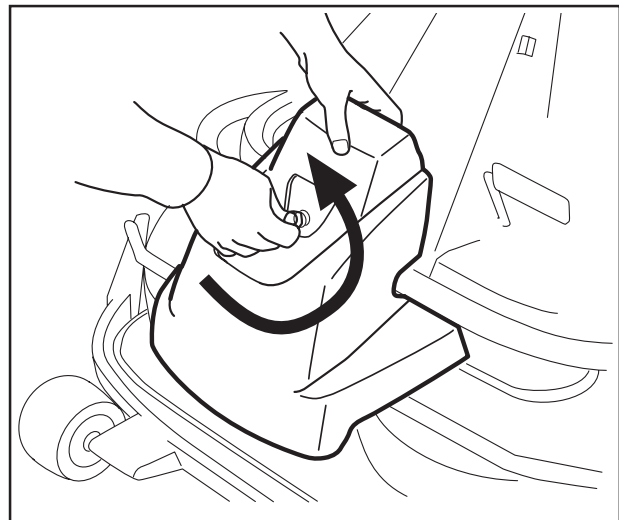
### Placering i serviceläge

1. Ställ maskinen i plant läge. Aktivera parkeringsparkeringsbromsen (A). Ställ klippaggregatet på lägsta klipphöjd och sänk ner klippaggregat (B).



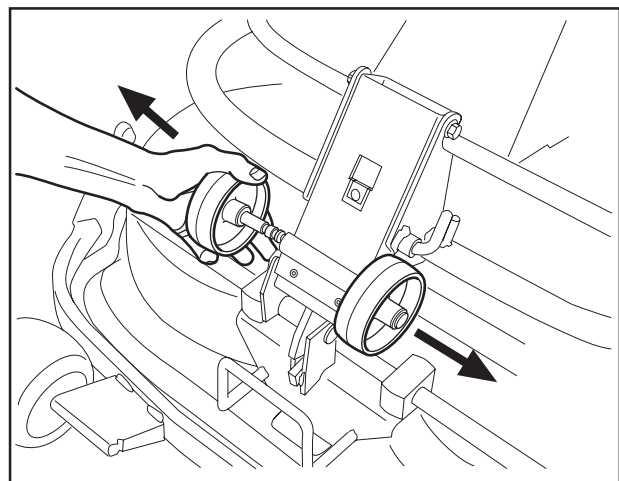
8009-437

2. Tag bort frontkåpan genom att lossa sprinten. (På insidan av frontkåpan finns komplett anvisning för serviceläge).



6017-219

3. Lossa de två stödhjulen, som finns under frontkåpan.



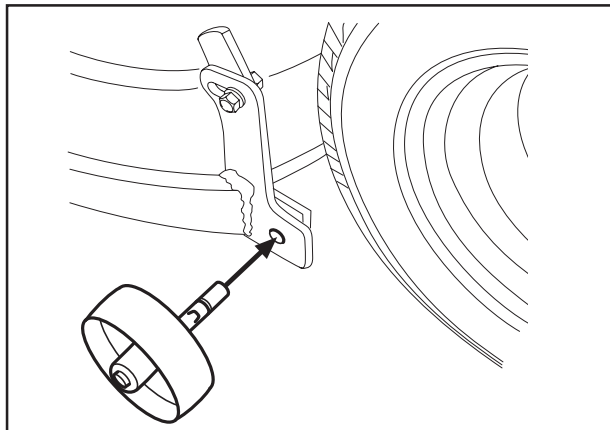
6017-220

# SKÖTSEL

4. Montera på de två stödhjulen på vardera sidan av aggregatets bakre del.

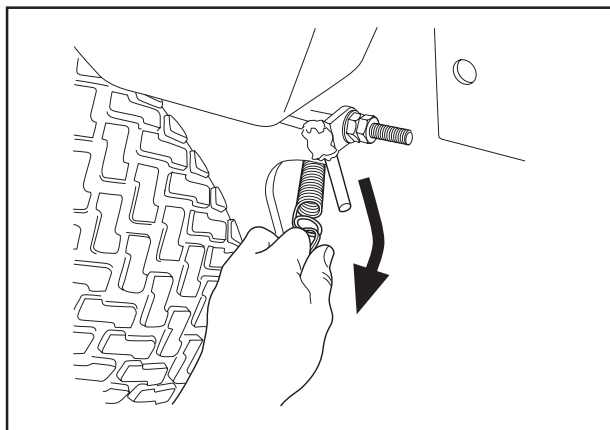


**WARNING!**  
Bär skyddsglasögon vid demontering av klippaggregatet. Fjäders som spänner upp remmen kan gå av och orsaka personskador.



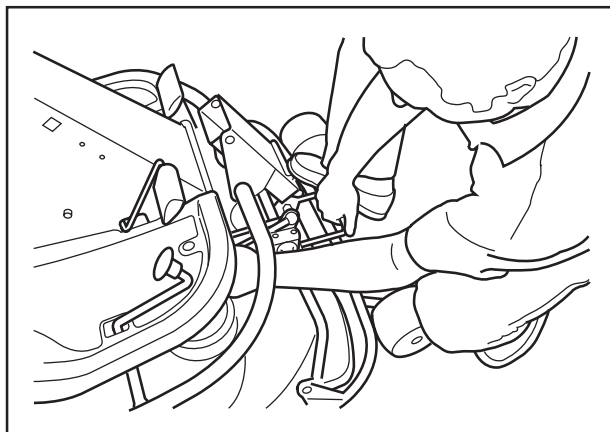
6017-221

5. Lossa fjädern till drivremmens spännrulle.

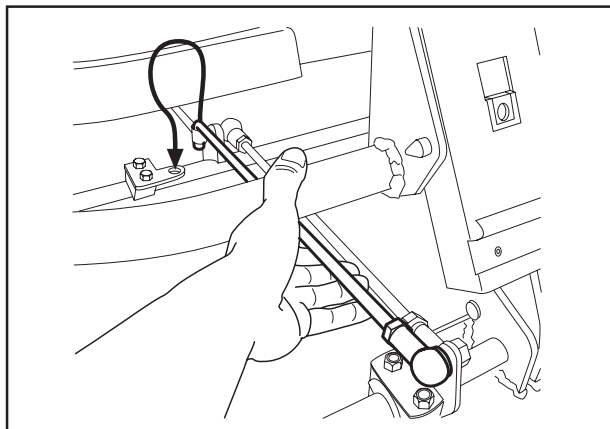


6017-222

6. Sätt en fot på aggregatets främre kant intill hjulet och lyft i aggregatets framkant för att lättare lossa höjdställningsstaget. Sätt fast staget i hållaren.



8009-122



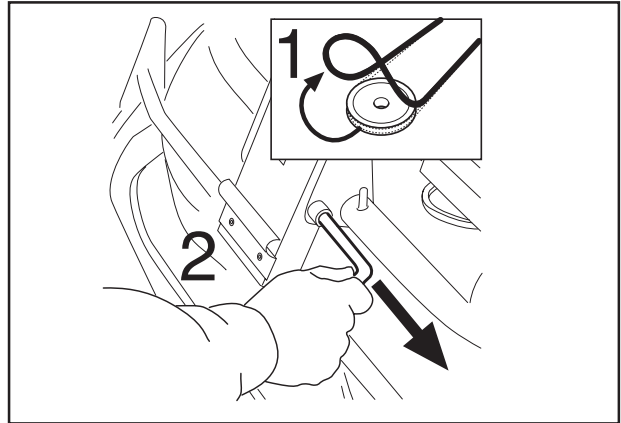
6017-223

# SKÖTSEL



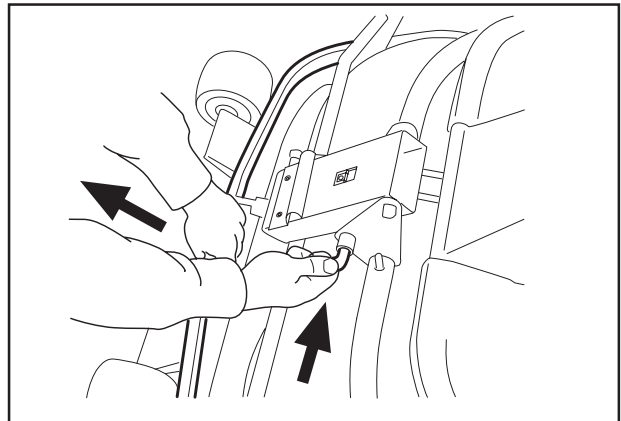
**VARNING!**  
lakttag försiktighet så att handen  
ej kläms.

7. Lyft av drivremmen (1). Därefter drag ut sprinten (2).



6017-225

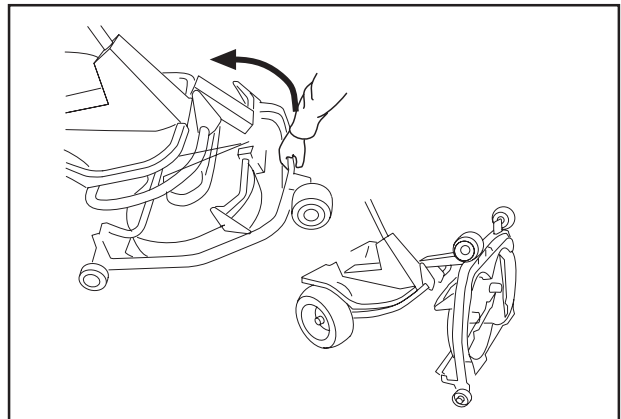
8. Dra ramen framåt och sätt tillbaka sprinten.



6017-226

9. Ta tag i aggregatets framkant, drag ut och lyft upp till serviceläge.

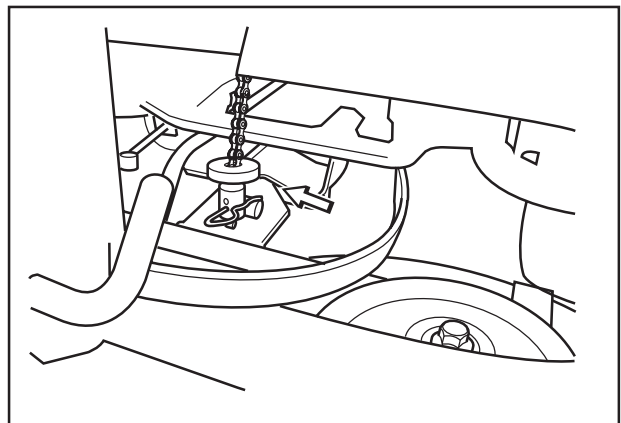
Om cylindriska bulten, som nu håller fast klippaggregatet tas bort, kan klippaggregatet lyftas bort.



6017-227

## Återgång från serviceläge

Återgång från serviceläge sker i omvänd ordning mot "Placering i serviceläge". Se till att tungan på klippaggregatet styr in i bygeln på maskinens undersida, se bild.



8009-123

# SKÖTSEL

## Kontroll av knivar

För att uppnå bästa klippresultat är det viktigt att knivarna är oskadade och välslipade.

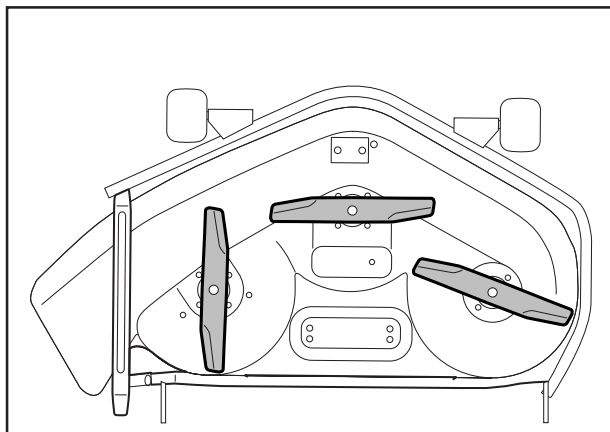
Kontrollera att knivarnas fästsruvar är dragna.

### VIKTIG INFORMATION

**Byte eller slipning av knivarna bör utföras av en auktoriserad serviceverkstad.**

Efter slipning av knivar bör dessa balanseras.

Vid påkörning av hinder som förorsakar haveri bör skadade knivar bytas. Låt serviceverkstaden bedöma om kniven kan repareras / slipas eller måste kasseras.



6017-020

# SMÖRJNING

## Kontroll av motorns oljenivå

Kontrollera oljenivån i motorn när åkgräsklipparen står horisontellt med stoppad motor.

Fäll upp motorkåpan.

Lossa mätstickan och dra upp den. Torka av stickan och montera den igen.

Mätstickan skall vara helt nerskruvad.

Lossa därefter mätstickan och dra upp den igen. Läs av oljenivån.

Oljenivån skall ligga mellan markeringarna på mätstickan. Om nivån närmar sig "ADD"-märket, fyll då olja upp till "FULL"-märket på mätstickan.

Oljan fylls på i samma hål som mätstickan sitter i.

Fyll på olja långsamt. Dra åt mätstickan ordentligt innan motorn startas. Starta och kör motorn på tomgång i ca 30 sekunder. Stäng av motorn. Vänta 30 sekunder och kontrollera oljenivå. Fyll vid behov så att oljan kommer upp till märket "FULL" på mätstickan.

Använd i första hand syntetisk motorolja klass SJ-CF 5W/30 eller 10W/30 för alla temperaturområden. Mineralolja SAE30, klass SF-CC kan användas vid temperatur  $> +5^{\circ}\text{C}$  ( $40^{\circ}\text{F}$ ).

Blanda inte olika oljetyper.

## Byte av motorolja

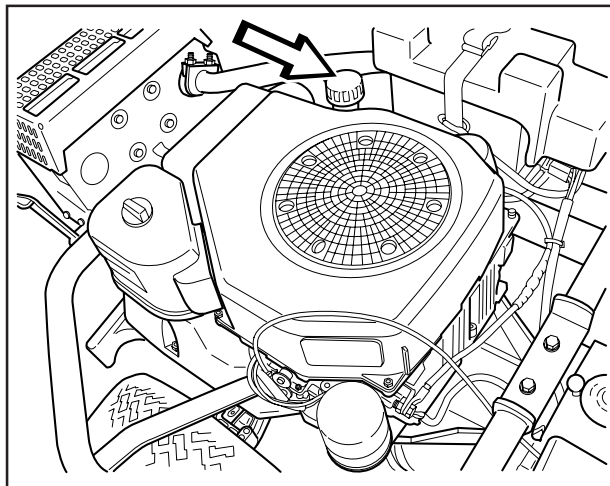
Motoroljan skall bytas första gången efter 5 timmars körtid. Därefter skall byte ske var 50:e körtimma.

Vid tung belastning eller hög temperatur, byt olja var 25:e körtimma.

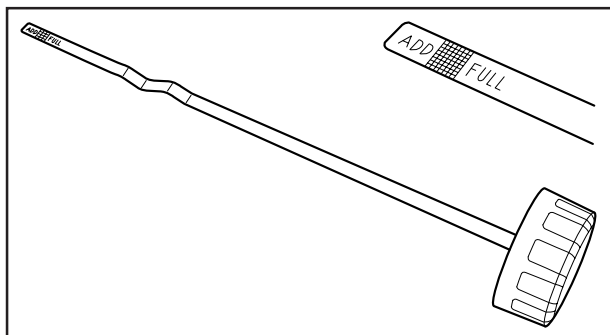


**VARNING!**  
Motoroljan kan vara mycket varm om den tappas av direkt efter stopp. Låt därför motorn svalna något först.

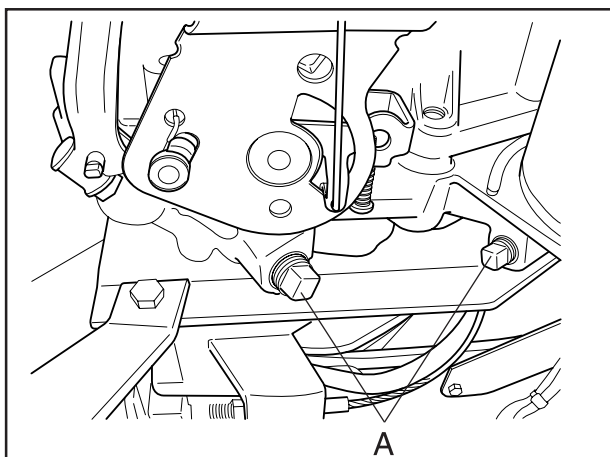
1. Placera ett kärl under motorns avtappningsplugg som sitter på motorns vänstra sida.
2. Ta bort mätstickan och avtappningspluggen (A).
3. Låt oljan rinna ut i kärlet.
4. Montera avtappningspluggen och dra åt den.
5. Fyll olja upp till "FULL"-märket på mätstickan. Påfyllning av olja sker i samma hål som mätstickan sitter i. Se "Kontroll av motorns oljenivå" ovan för fyllningsinstruktioner. Motorn rymmer 1,9 liter (1,8 USqt) olja.
6. Kör motorn varm, kontrollera därefter att det inte förekommer något läckage vid oljepluggen.



8009-471



8009-464



8009-465

## VIKTIG INFORMATION

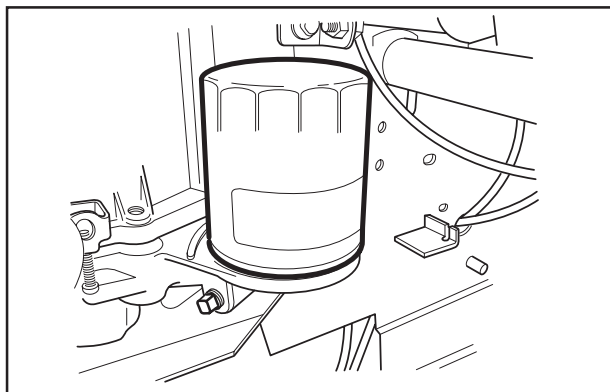
Använd motorolja är hälsoskadlig och får enligt lag ej hällas ut på marken eller i naturen utan skall lämnas till verkstaden eller anvisad plats för omhändertagning. Undvik hudkontakt, tvätta med tvål och vatten vid ev. spill.

# SMÖRJNING

## Byte av oljefilter

Byt ut oljefiltret var 200:e drifttimme. Töm först oljan med hjälp av pluggen i filterbotten. Ta bort det gamla filtret med ett oljefilterverktyg. Täck gummipackningen med ett tunt lager ny olja och installera sedan filtret genom att vrida det åt höger med handkraft. Dra till filtret ytterligare 1/2 varv. Se till att oljepluggen är på plats igen innan motorn startas.

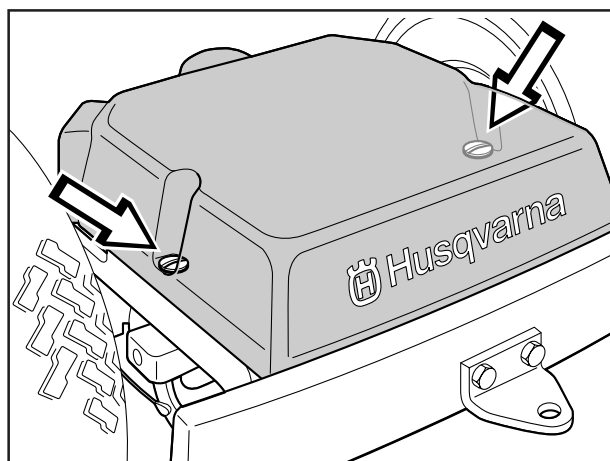
Starta motorn och kontrollera att det inte finns något läckage.



8009-466

## Kontroll av transmissionens oljenivå

1. Ta bort transmissionskåpan. Lossa de båda skruvarna (en på varje sida) och lyft bort transmissionskåpan.
2. Kontrollera att olja finns i transmissionens oljetank. Fyll vid behov på med motorolja SAE 10W/30 (klass SF-CC).

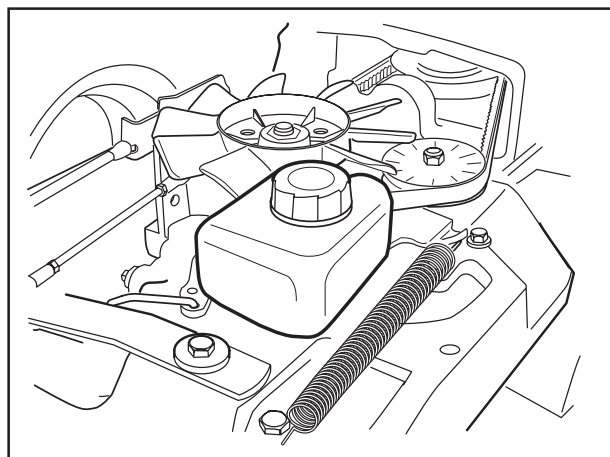


6008-039H

## Smörjning av remsträckare

Remsträckaren skall smörjas regelbundet med molybdendisulfidfett av god kvalitet\*. 1 st nippel från höger sida under motorns nedre remskiva, tills fett tränger fram.

Vid daglig användning skall smörjning utföras två gånger per vecka.

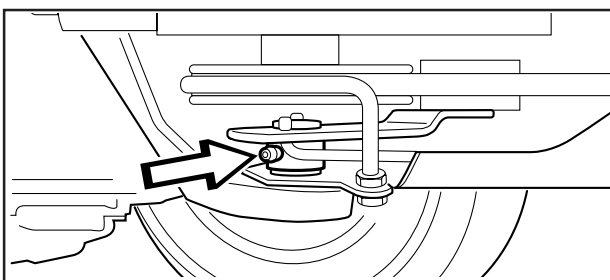


6008-240H

## Allmän smörjning

Alla leder och lager är vid tillverkningen smorda med molybdendisulfidfett. Eftersmörj med samma typ av fett\*. Smörj styr- och reglagevajrarna med motorolja.

Utför denna smörjning regelbundet; vid daglig användning av maskinen skall smörjning utföras två gånger per vecka.



6008-232

\* Fett med kända varumärken (bensinbolag etc.) är regelmässigt av god kvalitet. Den viktigaste egenskapen är att fettet har bra korrosionsskydd.



---

# FELSÖKNINGSSCHEMA

---

## Problem

## Orsak

---

Motorn startar inte

- Bränsle saknas i bränsletanken
  - Tändstiftet felaktigt
  - Tändstiftsanslutningen felaktig
  - Smuts i förgasare eller bränsleledning
- 

Startmotorn drar ej runt motorn

- Batteriet urladdat
  - Dålig kontakt mellan kabel och batteripol
  - Lyftspaken till klippaggregatet i fel läge
  - Huvudsäkringens trasig. Säkringens är placerad framför batteriet, under batterikåpan.
  - Tändningslåset trasigt
  - Hydrostatpedaler ej i neutralläge
- 

Motorn går ojämnt

- Tändstiftet felaktigt
  - Förgasaren fel inställd
  - Luftfiltret igensatt
  - Bränsletankens ventilation igensatt
  - Tändningsinställningen felaktig
  - Smuts i bränsleledningen
  - Chokning eller feljusterad gasvajer
- 

Motorn känns svag

- Luftfiltret igensatt
  - Tändstiftet felaktigt
  - Smuts i förgasare eller bränsleledning
  - Förgasaren fel inställd
  - Chokning eller feljusterad gasvajer
- 

Motorn blir överhettad

- Motorn överbelastad
  - Luftintag eller kylflänsar igensatta
  - Fläkten skadad
  - För lite eller ingen olja i motorn
  - Förtändningen felaktig
  - Tändstiftet felaktigt
- 

Batteriet laddas inte

- En eller flera celler trasiga
  - Dålig kontakt mellan batteripoler och kablar
- 

Åkgräsklipparen vibrerar

- Knivarna sitter lösa
  - Motorn sitter lös
  - Obalans hos en eller flera knivar, orsakad av skada eller dålig balansering efter slipning
- 

Ojämnt klippresultat

- Knivarna slöa
- Klippaggregatet snett inställt
- Långt eller vått gräs
- Gräsanhopning under kåpan
- Olika lufttryck i däckens på höger och vänster sida
- För hög körhastighet
- Drivremmen slirar
- Brusten brytpinne för kniv (BioClip)

# FÖRVARING

## Vinterförvaring

Vid klippsäsongens slut bör åkgräsklipparen genast göras i ordning för förvaring, likaså om den skall stå oanvänd längre tid än 30 dagar. Bränsle som får stå i långa perioder (30 dagar eller mer) kan avsätta klibbiga avlagringar, som kan sätta igen förgasaren och störa motorns funktion.

Bränslestabilisator är ett acceptabelt alternativ när det gäller att undvika klibbiga avlagringar under förvaring. Om alkylatbensin (Aspen) använts behöver man ej tillsätta någon stabilisator då detta bränsle är stabilt. Däremot bör man undvika att växla mellan standard- och alkylatbensin då känsliga gummidetaljer kan hårdna. Tillsätt stabilisator till bränslet i tanken eller förvaringsbehållaren. Använd alltid det blandningsförhållande som anges av tillverkaren av stabilisatorn. Kör motorn i minst 10 minuter efter att ha tillsatt stabilisator, så att stabilisatorn når fram till förgasaren. Töm inte bränsletanken och förgasaren om stabilisator har tillsatts.



### **WARNING!**

**Ställ aldrig en motor med bränsle i tanken inomhus eller i dåligt ventilerade utrymmen, där bränsleångor kan komma i kontakt med öppen eld, gnistor eller pilotlåga som i en värmepanna, varmvattenberedare, klädtork etc. Hantera bränslet med försiktighet. Det är mycket lättantändligt, och vårdslös användning kan vålla svåra person- och egendoms-skador. Tappa av bränslet i en godkänd behållare utomhus och på avstånd från öppen eld. Använd aldrig bensin vid rengöring. Använd istället avfettningsmedel och varmvatten.**

För att göra åkgräsklipparen klar för förvaring, följ dessa steg:

1. Rengör åkgräsklipparen noggrant, särskilt under klippaggregatet. Bättra lackskador för att undvika rostangrepp.
2. Inspektera åkgräsklipparen med avseende på slitna eller skadade delar och dra åt ev. lösa skruvar och muttrar.
3. Byt olja i motorn, omhänderta spilloljan.
4. Töm bensintanken. Starta motorn och låt den gå tills även förgasaren är tömd på bensin.
5. Ta bort tändstiftet och håll ca en matsked motorolja i cylindern. Dra runt motorn så att oljan fördelas och skruva åter fast tändstiftet.
6. Smörj alla smörjnipplar, leder och axlar.
7. Ta bort batteriet. Gör rent, ladda och förvara det på en sval plats.
8. Förvara åkgräsklipparen rent och torrt och täck över den som ett extra skydd.

## Skydd

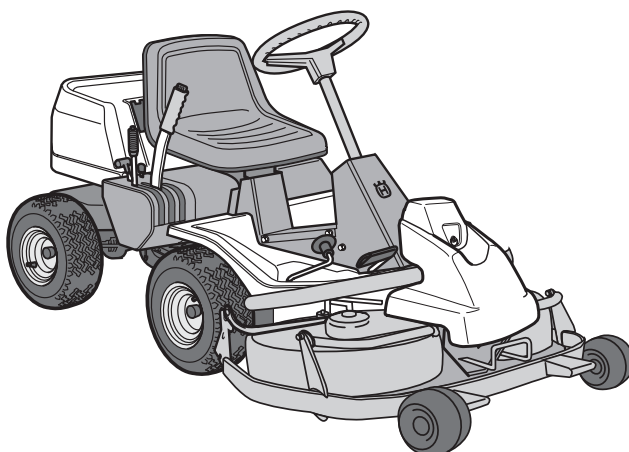
För att skydda Din maskin vid förvaring eller transport finns ett kapell. Kontakta din återförsäljare för demonstration.

## Service

Vid beställning av reservdelar skall åkgräsklipparens inköpsår samt modell-, typ-, och serienummer anges.

Originalreservdelar skall alltid användas.

En årlig kontroll eller trimning av en auktoriserad serviceverkstad är ett bra sätt att få din åkgräsklippare att ge maximalt utbyte nästa säsong.



6017-213

---

# TEKNISKA DATA

---

## Dimensioner

Längd utan aggregat	2020 mm / 6.61 ft
Bredd utan aggregat	880 mm / 2.89 ft
Höjd	1070 mm / 3.52 ft
Tjänstevikt	247-260 kg / 543-572 lb inkl. aggregat
Axelavstånd	855 mm / 2.8 ft
Spårvidd fram:	715 mm / 2.34 ft
Spårvidd bak:	625 mm / 2.05 ft
Däckdimension	16 x 6.50 x 8
Luftryck, fram och bak	60 kPa (0,6 kp/cm <sup>2</sup> / 8.5 PSI)
Max tillåten lutning	15°

## Motor

Fabrikat	Kohler Engines modell CV15
Effekt	11,4/15,5 kW/hk
Slagvolym	426 cm <sup>3</sup> /26 cuin
Bränsle	Min. 87 oktan blyfri (Research min. 90 oktan) (Gasohol < 10 % etylalkohol eller MTBE < 15 % volymprocent)
Tankvolym	7 liter / 7.4 USqt
Olja syntetisk	SAE 10W/30 (SAE 5W/30 vid minusgrader) klass SG eller SH
Oljevolym	1,9 liter / 1.8 USqt
Start	Elstart

## Bulleremissioner och klippbredd

Garanterad ljudeffekt	100 dB(A)
Klippbredd	970 - 38"

## Elsystem

Typ	12 V, minusjordat
Batteri	12 V, 24 Ah
Tändstift	Champion QC12YC elektroavstånd = 1,02 mm / 0.040"

## Transmission

Fabrikat	Tuff Torq K46
Olja	SAE 10W/30, klass SF-CC

## Klippaggregat

Typ	3-knivskåpa sida 970 mm	
Klippbredd	970 mm/38" 1030 mm/40.5" (Combi)	1120 mm/44" (Combi)
Klipphöjder	9 lägen, 40–90 mm/1 9/16"-3 9/16"	
Knivdiameter	350 mm/13 3/4" (Sido)	

---

# SERVICESHEMA

---

---

## Åtgärd

---

### Leveransservice

1. Fyll batteriet med batterisyra samt ladda det i fyra timmar.
2. Montera ratt, bogserögla samt i förekommande fall övriga detaljer.
3. Justera klippaggregat:
  - Justera lyftfjädrar (klippaggregatets "vikt" ska bli 12-15 kg / 26.5-33 lbs. Gäller endast BioClip.
  - Justera aggregatet så att dess bakkant är ca 2-4 mm / 1/8" högre än dess framkant.
  - Justera aggregatets klipphöjdsinställning så att klipphöjdsbegränsningen är 5 mm / 3/16" över aggregatramen vid lägsta klipphöjd.
4. Kontrollera att rätt mängd olja finns i motorn.
5. Kontrollera att rätt mängd olja finns i transmissionen.
6. Kontrollera och justera lufttryck i däck (60 kPa / 0,6 bar / 8.5 PSI).
7. Anslut batteriet.
8. Fyll bränsle och starta motorn.
9. Kontrollera att inte maskinen rör sig i neutralläge.
10. Kontrollera:
  - Körning framåt.
  - Körning bakåt.
  - Aktivering av knivar.
  - Säkerhetsbrytare för sits.
  - Säkerhetsbrytare för lyftspak.
  - Säkerhetsbrytare för hydrostatpedaler.
11. Kontrollera motorvarvtalet max. 2 900±100 rpm.
12. Kontrollera bultarna till ljuddämparen (10Nm).
13. Informera kunden om:
  - Behov och fördelar med att följa serviceschemat.  Denna leveransservice utförd.
  - Behov och fördelar med att lämna in maskinen för regelbunden service.  Inga kvarstående anmärkningar.
  - Underhållets inverkan på maskinens andrahandsvärde.  Intygas:
  - Användningsområde för BioClip.
14. Fyll i försäljningsbevis etc.

---

### Efter de första 5 tim

1. Byt motorolja.







115 00 55-01



2005W06