

Manuel d'utilisation Rider ProFlex 18



Lire attentivement et bien assimiler le manuel
d'utilisation avant d'utiliser la machine.

Française

Manuel d'utilisation pour

Rider ProFlex 18

Sommaire

Sommaire	1
Introduction	3
Cher client	3
Conduite et transport sur la voie publique	3
Remorquage	3
Utilisation	3
Service de haute qualité	4
Numéro de série	4
Symboles et autocollants	5
Consignes de sécurité	7
Utilisation générale	7
Conduite dans les pentes	9
Enfants	10
Entretien	10
Transport	12
Présentation	13
Emplacement des commandes	14
Commande d'accélération	15
Commande du starter	15
Commande de vitesse	15
Unité de coupe	16
Accessoires	16
Éclairage et prise électrique	16
Levier de réglage de la hauteur de coupe	17
Levier de levage hydraulique de l'unité	17
Levier de levage mécanique de l'unité de coupe	18
Frein de stationnement	19
Siège	19
Remplissage	19
Commande de débrayage	20
Compteur horaire	20
Conseils de tonte	21
Commande de débrayage	21
Utilisation	22
Avant la mise en marche	22
Démarrage du moteur	22
Conduite de la tondeuse autoportée	24
Freinage	25
Arrêt du moteur	26
Entretien	27
Schéma d'entretien	27
Démontage des capots de la tondeuse autoportée	30
Aile gauche	31
Contrôle de la prise d'air de refroidissement du moteur	31
Contrôle de la prise d'air de la transmission	32
Contrôle et réglage des câbles de direction	32
Contrôle et réglage du câble d'accélération	33
Contrôle et réglage du câble du starter	33
Contrôle du silencieux	33
Réglage du câble hydrostatique	34
Support de câble	34
Réglage du frein de stationnement	35
Remplacement du filtre à air	36
Remplacement du filtre à carburant	38
Nettoyage du filtre à air d'impulsion	38
Contrôle du filtre à air de la pompe à carburant	38
Contrôle de la pression des pneus	39
Contrôle du niveau d'acide de la batterie	39
Système d'allumage	39
Fusibles	40
Contrôle du système de sécurité	41
Remplacement des lampes	42
Composants de l'unité de coupe	43
Montage de l'unité de coupe	43
Réglage de la hauteur de coupe, du parallélisme et de la pression au sol	46
Position d'entretien de l'unité de coupe	47
Versions de l'unité de coupe	48
Contrôle des couteaux	48
Démontage de l'unité de coupe	49
Démontage du cadre de l'unité	51
Démontage de la courroie	51
Montage de la courroie	52
Remplacement de la courroie de l'unité de coupe	53
Retrait du bouchon BioClip	54
Graissage	55
Schéma de graissage	55
Généralités	56
Graissage des câbles	56
Accessoires	56
Graissage selon le schéma de graissage	57
1. Mécanisme des pédales du tunnel du cadre	57
2. Chaînes du tunnel du cadre	57
3. Huile moteur	58
4. Commande des vitesses	60
5. Transmission et système hydraulique	60
6. Unité de coupe	60
7. Articulation triangulaire	60
8. Siège du conducteur	61
9. Câbles d'accélération et du starter, paliers des leviers	61
10. Remplacement du filtre à huile hydraulique	62
11. Remplacement du filtre à huile	62
12. Câble du frein de stationnement	63
13. Niveau d'huile de la transmission	63
Procédure de recherche de pannes	65
Remisage	67
Remisage hivernal	67
Révision	68
Système électrique	69
Système hydraulique	71
Caractéristiques techniques	73
Assurance de conformité UE	75
Assurance de conformité UE (pour l'Europe seulement)	75
Journal de révision	77

INFORMATION IMPORTANTE

Lire attentivement le manuel d'utilisation afin d'apprendre à utiliser et entretenir la tondeuse autoportée avant de l'utiliser.

Pour tout entretien n'étant pas décrit dans ce manuel, contacter un vendeur agréé qui fournit pièces et main d'œuvre.

INTRODUCTION

Introduction

Cher client

Merci d'avoir choisi un Rider de Husqvarna. Les Rider de Husqvarna sont construits selon un concept unique, avec une unité de coupe frontale et un train arrière pivotant breveté. Le Rider est construit pour la plus haute efficacité même sur les surfaces petites et étroites. Les commandes groupées et la transmission hydrostatique à commande par pédales contribuent également aux hautes performances de la machine.

Ce manuel d'utilisation est un document important. En suivant les instructions qu'il contient (utilisation, service, entretien, etc.), vous pouvez augmenter considérablement la durée de vie de la machine et sa valeur sur le marché de l'occasion.

Si vous vendez votre Rider, n'oubliez pas de remettre le manuel d'utilisation au nouveau propriétaire.

Le dernier chapitre du manuel d'utilisation est constitué d'un journal de révision. Veillez à ce que les réparations et les révisions soient documentées. Un bon suivi du journal réduit les coûts de révision pour les entretiens saisonniers et influe sur la valeur de la machine sur le marché de l'occasion. Prenez avec vous le manuel d'utilisation chaque fois que le Rider est amené dans un atelier de réparation pour y être révisé.

Conduite et transport sur la voie publique

Contrôler les règles de la circulation en vigueur avant tout transport ou toute conduite sur la voie publique. En cas de transport, utilisez toujours des dispositifs de fixation agréés et vérifiez que la machine est bien attachée.

Remorquage

Rider ProFlex 18 est équipé d'une transmission de puissance hydrostatique et ne doit être remorqué, si nécessaire, que sur des distances très courtes et à faible vitesse afin que de ne pas endommager la transmission hydrostatique.

La transmission de puissance doit être déconnectée en cas de remorquage, voir "Commande de débrayage" page 21.

Utilisation

Cette machine est construite pour la tonte de l'herbe des pelouses normales et d'autres surfaces ouvertes et régulières ne comportant pas d'obstacles tels que des pierres, des souches, etc., même si la machine est équipée des accessoires spéciaux fournis par le fabricant et pour les lesquels des manuels d'utilisation sont fournis à la livraison. Aucune autre utilisation n'est autorisée. Les instructions du fabricant concernant le fonctionnement, l'entretien et les réparations doivent être appliquées à la lettre.

La machine ne doit être manœuvrée, entretenue et réparée que par des personnes connaissant bien les caractéristiques de la machine et les consignes de sécurité.

Les directives de prévention d'accident, toutes les directives générales de sécurité, les règles médicales et les règles de la circulation doivent toujours être suivies.

Les modifications apportées à la construction de la machine peuvent dégager le fabricant de toute responsabilité en cas de dommages matériels ou de blessures personnelles résultant de ces modifications.

INTRODUCTION

Service de haute qualité

Les produits Husqvarna sont vendus dans le monde entier uniquement chez des revendeurs agréés. Cela vous permet, en tant que client, de bénéficier de la meilleure assistance et du meilleur service possibles. Avant d'être livrée, la machine a ainsi été contrôlée et réglée par le revendeur, voir le certificat dans le Journal de révision de ce manuel d'utilisation.

Lorsque vous avez besoin de pièces de rechange ou d'aide pour des questions relatives à la révision ou la garantie, contactez:

Ce Manuel d'utilisation appartient à la machine de numéro de série:	Moteur	Transmission

Numéro de série

Le numéro de série de la machine est imprimé sur une plaque située à l'avant gauche sous le siège. Les informations suivantes sont indiquées sur cette plaque:

- La désignation de type de la machine.
- Le numéro du fabricant.
- Le numéro de série de la machine.

Toujours indiquer la désignation de type et le numéro de série lors de la commande de pièces de rechange.

Le numéro de série du moteur est indiqué sur un autocollant avec code-barre. Il est placé sur le côté gauche du carter moteur, devant le moteur de démarrage. La plaque indique:

- Le numéro de série du moteur (E/NO).
- Le code.

Toujours indiquer ces informations lors de la commande de pièces de rechange.

Le numéro de série de la transmission est indiqué sur un autocollant à code-barre placé à l'avant du carter de l'arbre d'entraînement gauche:



- La désignation de type est indiquée sur le code-barre et commence par la lettre "K".
- Le numéro de série est indiqué sur le code-barre et précédé des caractères "s/n".
- Le numéro du fabricant est indiqué sous le code-barre et précédé des caractères "p/n".

Toujours indiquer la désignation de type et le numéro de série lors de la commande de pièces de rechange.

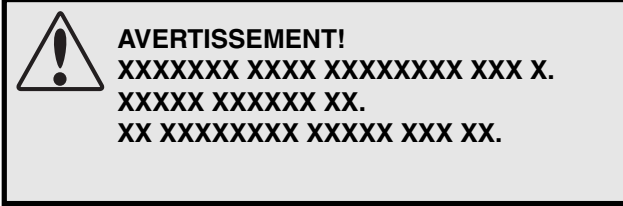
EXPLICATION DES SYMBOLES

Symboles et autocollants

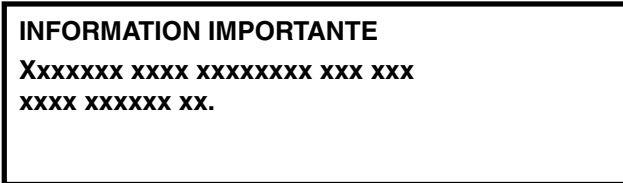
Ces symboles se trouvent sur la tondeuse autoportée et dans le manuel d'utilisation. Les étudier attentivement afin de comprendre leur signification.

						
Neutre	Rapide	Lent	Moteur arrêté	Starter	Carburant	Pression de bague
						
Niveau d'huile	Hauteur de coupe	Marche arrière	Marche avant	Allumage		
						
Utiliser des protecteurs d'oreilles	Roue libre hydrostatique	Frein de stationnement	Lire le manuel d'utilisation.	Avertissement		
						
Émissions sonores dans l'environnement conformément aux directives de la Communauté européenne. Les émissions de la machine sont indiquées au chapitre CARACTÉRISTIQUES TECHNIQUES et sur un autocollant.	Avertissement! Couteaux rotatifs	Avertissement! Risque de retournement de la tondeuse autoportée	Ne jamais conduire en travers d'une pente	Marquage de conformité CE		
						
Ne jamais utiliser la tondeuse autoportée si des personnes, et surtout des enfants ou des animaux, se trouvent à proximité.	Ne jamais prendre de passagers sur la tondeuse autoportée ou sur un outil	Ne pas mettre de main ou de pied sous le capot quand le moteur est en marche	Conduire très lentement en l'absence de l'unité de coupe			
	Instructions de démarrage Lire le manuel d'utilisation Contrôler le niveau d'huile du moteur Contrôler le niveau d'huile de la transmission hydrostatique Soulever l'unité de coupe Mettre les pédales de la transmission hydrostatique sur la position neutre Appliquer le frein de stationnement Si le moteur est froid, utiliser le starter Démarrer le moteur Desserrer le frein de stationnement avant de rouler			Pédale de réglage de vitesse pour la marche avant Position neutre Pédale de réglage de vitesse pour la marche arrière		
			Arrêter le moteur et enlever le câble d'allumage avant toute réparation ou entretien			

EXPLICATION DES SYMBOLES



Utilisé dans ce document pour attirer l'attention du lecteur sur un risque de **blessures personnelles**, surtout si les instructions données ne sont pas suivies.



Utilisé dans ce document pour attirer l'attention du lecteur sur un risque de **dommages matériels**, surtout si les instructions données ne sont pas suivies. Utilisé également en cas de risque d'erreur de manipulation ou de montage erroné.

Éviter de laver les autocollants sous haute pression. Remplacer les autocollants abîmés avant d'utiliser la machine.

CONSIGNES DE SÉCURITÉ

Consignes de sécurité

Ces instructions concernent la sécurité. Les lire attentivement.



AVERTISSEMENT!

Le symbole inclus souligne des instructions de sécurité importantes. Il s'agit de sécurité de tous.

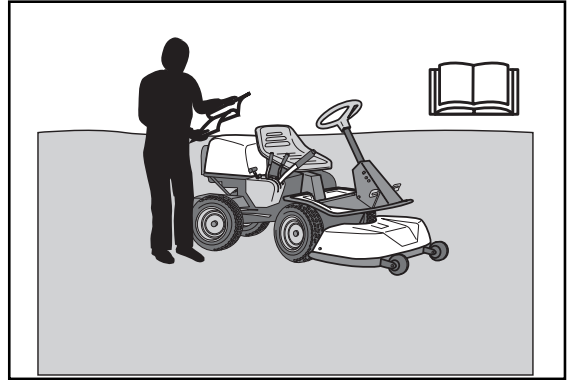
Utilisation générale

- Lire toutes les instructions de ce manuel d'utilisation et celles situées sur la machine avant de démarrer la machine. S'assurer que les instructions ont été comprises et les suivre fidèlement.
- Apprendre à utiliser la machine et ses commandes en toute sécurité et apprendre à arrêter rapidement la machine. Apprendre également à reconnaître les autocollants de sécurité.
- La machine ne doit être utilisée que par des adultes en possédant une bonne connaissance.
- Veiller à ce que personne ne se trouve à proximité de la machine quand le moteur est démarré, quand un rapport est passé ou durant la conduite.
- Débarrasser la zone de tout objet tel que pierres, jouets, fils, etc. pouvant être happés et projetés par les couteaux.
- Attention à l'éjecteur; ne pas l'orienter vers des personnes.
- Arrêter le moteur et empêcher tout démarrage du moteur avant de nettoyer l'unité de coupe.
- Ne pas oublier que le conducteur est responsable des dangers et accidents.
- Ne jamais prendre de passagers sur la machine. La machine est uniquement destinée à être utilisée par une personne.
- Toujours regarder vers le bas et l'arrière avant et pendant une marche arrière. Garder un œil sur les petits et les grands obstacles.
- Ralentir avant de tourner.
- Arrêter les couteaux quand la machine ne tond pas.
- Observer la plus grande prudence en cas de contournement d'un objet fixe afin que les couteaux ne heurtent pas l'objet. Ne jamais passer sur des corps étrangers avec la machine.



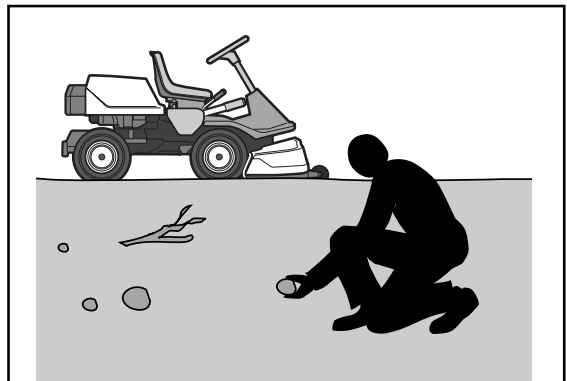
AVERTISSEMENT!

**Cette machine peut couper mains et pieds et projeter les objets se trouvant sur son passage.
Le non respect des consignes de sécurité peut entraîner des blessures graves.**



8010-047

Lire attentivement le manuel d'utilisation avant de démarrer la machine



6003-002

Débarrasser la zone de tout objet avant la tonte



8010-052

Ne jamais prendre de passagers sur la machine

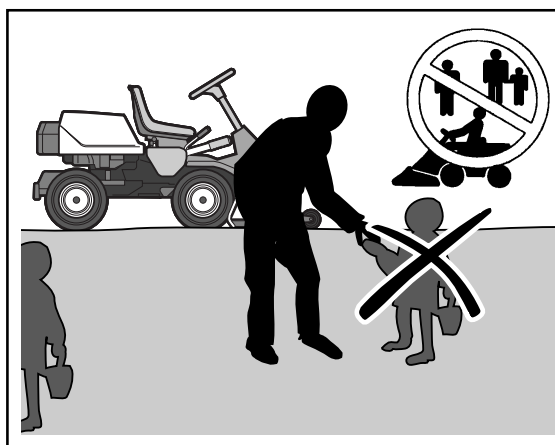
CONSIGNES DE SÉCURITÉ



AVERTISSEMENT!

Les gaz d'échappement du moteur de la machine, y compris certains de leurs composants, ainsi que certains éléments de la machine contiennent ou dégagent des produits chimiques pouvant causer des cancers, des malformations du fœtus ou tout autre problème lié à la reproduction. Le moteur rejette du monoxyde de carbone, un gaz incolore et toxique. Ne jamais utiliser la machine dans des espaces clos.

- N'utiliser la machine qu'à la lumière du jour ou avec un bon éclairage. Maintenir la machine à une distance de toute sécurité des trous et autres irrégularités du terrain. Penser aux autres risques possibles.
- Ne jamais utiliser la machine en cas de fatigue, d'ingestion d'alcool, de drogues ou de certains médicaments pouvant agir sur la vision, la capacité de jugement ou la coordination.
- Prendre garde à la circulation en cas de travail près d'une route ou de traversée d'une route.
- Ne jamais laisser la machine sans surveillance avec le moteur en marche. Toujours arrêter les couteaux, activer le frein de stationnement, arrêter le moteur et retirer la clé avant de quitter la machine.
- Ne jamais laisser les enfants ou des personnes ne possédant pas la formation nécessaire à l'utilisation de la machine, utiliser ou entretenir la machine. Il est possible que les directives locales déterminent l'âge de l'utilisateur.



6003-006

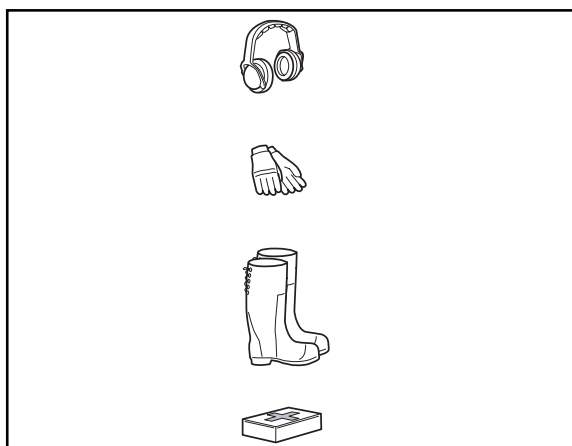
Maintenir les enfants loin de la zone de tonte



AVERTISSEMENT!

Lorsque la machine est utilisée, un équipement de protection personnelle agréé doit être utilisé. Les équipements de protection n'éliminent pas les risques mais peuvent réduire la gravité des blessures en cas d'accident. Demander conseil au revendeur pour le choix d'un équipement de sécurité adéquat.

- Utiliser des protecteurs d'oreilles pour réduire le risque de lésions auditives.
- Porter des lunettes de protection ou une visière intégrale lors du montage et de la conduite.
- Ne jamais porter des vêtements lâches pouvant s'accrocher dans les éléments mobiles.
- Ne jamais utiliser la machine pieds nus. Toujours porter des chaussures ou bottes de sécurité, de préférence avec une coquille en acier.
- Veiller à toujours disposer d'une trousse de premiers soins à portée de la main lorsque la machine est utilisée.



8011-292

Équipement de protection personnelle

CONSIGNES DE SÉCURITÉ

Conduite dans les pentes

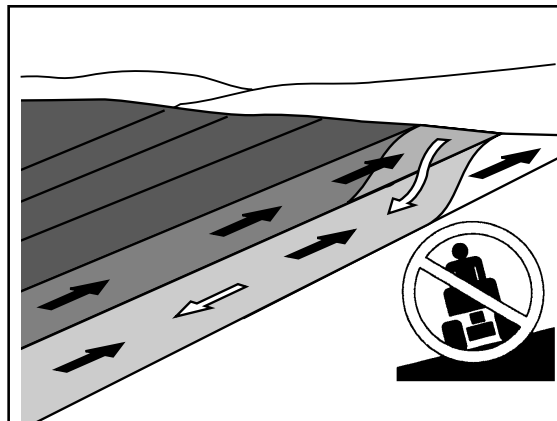
La conduite dans les pentes est une des opérations comportant le plus grand risque de perte de contrôle de la machine ou de retournement de la machine pouvant causer des blessures graves voire la mort. Toutes les pentes exigent la plus grande prudence. Si le conducteur ne peut pas monter la pente en marche arrière ou s'il ne se sent pas en sécurité, il doit renoncer à tondre.

INFORMATION IMPORTANTE

Ne pas descendre une pente avec l'unité soulevée.

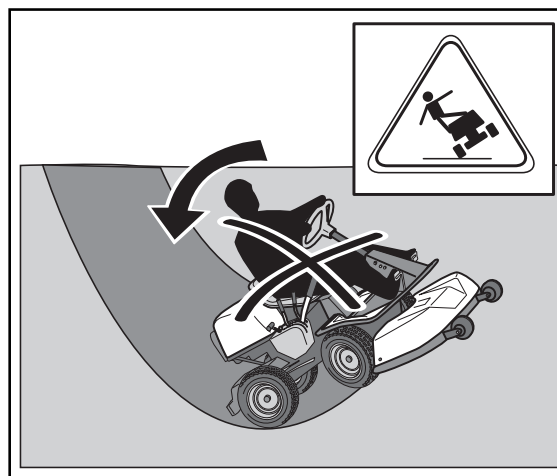
Procéder de la manière suivante

- Retirer les obstacles tels que les pierres, les branches d'arbres, etc.
- Tondre vers le haut et le bas, pas en travers de la pente.
- Ne jamais conduire la machine sur des terrains dont l'inclinaison est supérieure à 15°.
- Éviter de démarrer ou d'arrêter la machine dans une pente. Si les pneus commencent à glisser, arrêter les couteaux et descendre prudemment la pente.
- Toujours conduire lentement et de manière régulière dans les pentes.
- Ne pas effectuer de changements soudains de vitesse et de direction.
- Éviter les virages inutiles dans les pentes et, s'il est nécessaire de tourner, tourner prudemment et petit à petit en descendant la pente si possible.
- Faire attention et éviter de passer sur des sillons, des fondrières et des surélévations. La machine peut basculer facilement sur des terrains irréguliers. L'herbe haute peut dissimuler des obstacles.
- Conduire prudemment. Faire de petits mouvements de volant.
- Observer la plus grande prudence lorsque des accessoires pouvant modifier la stabilité de la machine sont utilisés.
- Ne pas tondre près des bords, des fossés ou des remblais. La machine peut se retourner brusquement si une roue passe dans une ornière ou un fossé ou si un bord s'effondre.
- Ne pas tondre l'herbe mouillée. L'herbe mouillée est glissante, les pneus risquent de mal adhérer et la machine de glisser.
- Ne pas essayer de stabiliser la machine en posant un pied sur le sol.
- Lors du nettoyage sous la machine, celle-ci ne doit jamais être placée près d'un bord ou d'un fossé.
- Suivre les recommandations du fabricant concernant les masses de roues et les contrepoids pour augmenter la stabilité de la machine.



6003-004

Tondre les pentes vers le haut et vers le bas, pas en travers



8010-054

Observer la plus grande prudence lors de la conduite dans les pentes

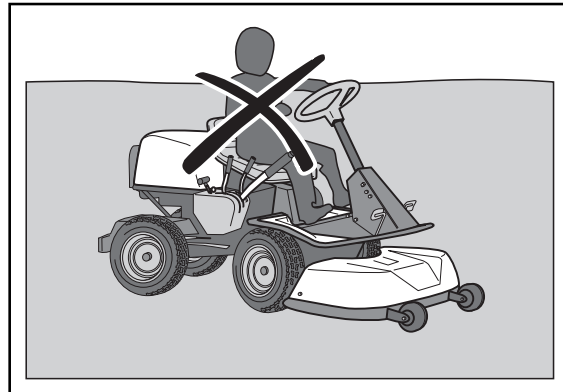
CONSIGNES DE SÉCURITÉ

INFORMATION IMPORTANTE

Il est recommandé de monter des masses sur les roues arrière lors de la conduite dans des pentes pour une conduite plus sûre et une meilleure traction. Demander conseil au revendeur en cas de doutes sur l'utilisation des masses de roues.

Enfants

- Des accidents graves peuvent se produire si la plus grande attention n'est pas prêtée aux enfants à proximité de la machine. Les enfants sont souvent attirés par la machine et le travail de tonte. Ne jamais penser que les enfants sont restés là ils ont été vus plus tôt.
- Maintenir les enfants loin de la zone de travail et sous la surveillance attentive d'un autre adulte.
- Rester sur ses gardes et arrêter la machine si des enfants pénètrent dans la zone de travail.
- Regarder devant et derrière pour repérer les petits enfants avant et durant une marche arrière.
- Ne jamais laisser les enfants accompagner le conducteur sur la machine. Ils risquent de tomber et de se blesser gravement ou de gêner une manipulation de toute sécurité de la machine.
- Ne jamais laisser des enfants manœuvrer la machine.
- Observer la plus grande prudence à proximité des coins, des bosquets, des arbres ou de tout autre objet bloquant la vue.

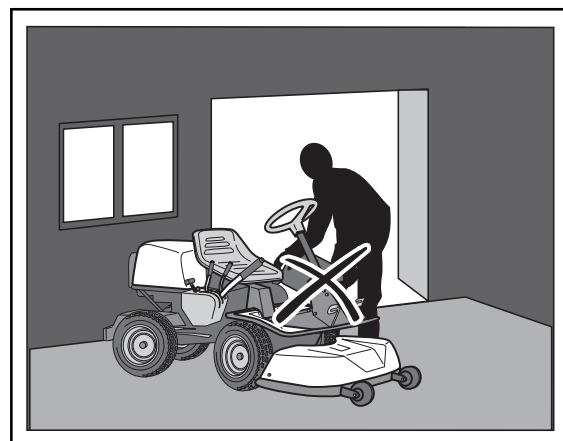


8010-057

Ne jamais laisser des enfants manœuvrer la machine

Entretien

- Arrêter le moteur. Empêcher tout démarrage en débranchant les câbles d'allumage de la bougie ou en retirant la clé de démarrage avant d'effectuer des réglages ou de procéder à l'entretien.
- Ne jamais faire le plein de carburant à l'intérieur.
- L'essence et les vapeurs d'essence sont toxiques et très inflammables. Observer la plus grande prudence lors de la manipulation de l'essence dans la mesure où une manipulation négligente peut résulter en des blessures personnelles et des incendies.
- Conserver le carburant uniquement dans des récipients agréés pour cette fonction.
- Ne jamais retirer le bouchon du réservoir de carburant et ne jamais remplir le réservoir de carburant quand le moteur est en marche.
- Laisser refroidir le moteur avant de remplir de carburant. Ne pas fumer. Ne pas effectuer le remplissage d'essence à proximité d'étincelles ou d'un feu à l'air libre.



8010-058

Ne jamais faire le plein de carburant à l'intérieur

CONSIGNES DE SÉCURITÉ

- Manipuler l'huile, le filtre à huile, le carburant et la batterie prudemment dans le respect de l'environnement. Respecter les règles de recyclage en vigueur.
- Les chocs électriques peuvent provoquer des blessures. Ne jamais toucher quelque câble que ce soit lorsque le moteur est en marche. Ne pas tester le système d'allumage avec les doigts.



AVERTISSEMENT!

Le moteur, le système d'échappement et les composants du système hydraulique deviennent très chauds durant le fonctionnement. Risque de brûlures en cas de contact.

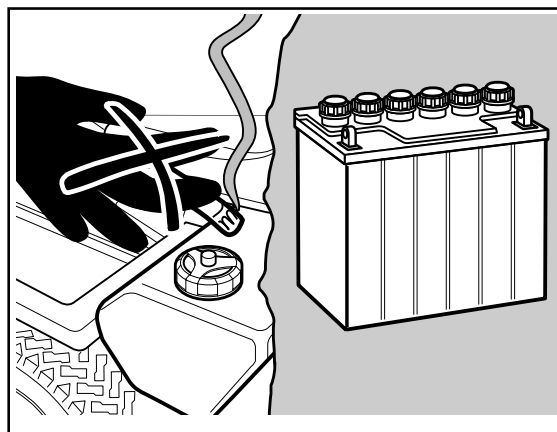
- Si une fuite s'est produite dans le système de carburant, ne pas démarrer le moteur tant qu'il n'a pas été remédié à la fuite.
- Conserver la machine et le carburant de manière à éliminer tout risque de dommage dû à une fuite ou à des vapeurs de carburant.
- Contrôler le niveau de carburant avant chaque utilisation et laisser de la place pour que le carburant puisse se dilater dans la mesure où la chaleur dégagée par le moteur et celle du soleil risque, en dilatant le carburant, de provoquer un débordement.
- Éviter de trop remplir. Si de l'essence a été répandue sur la machine, l'essuyer et attendre qu'elle se soit complètement dissipée avant de mettre en marche le moteur. Si de l'essence a été répandue sur les vêtements, les changer.
- Laisser refroidir la machine avant de procéder à des interventions dans l'espace moteur.



AVERTISSEMENT!

La batterie contient du plomb et des composés de plomb, des produits chimiques pouvant causer des cancers, des malformations du fœtus ou tout autre problème lié à la reproduction. Se laver les mains après avoir touché la batterie.

- Observer la plus grande prudence lors de la manipulation de l'acide de la batterie. L'acide sur la peau peut causer des brûlures. En cas de contact avec la peau, rincer immédiatement avec de l'eau.
- De l'acide dans les yeux peut causer la cécité; contacter immédiatement un médecin.
- Observer la plus grande prudence lors de l'entretien de la batterie. Du gaz explosif se forme dans la batterie. En conséquence, ne jamais effectuer l'entretien de la batterie en fumant ou à proximité d'un feu à l'air libre ou d'étincelles. La batterie peut alors exploser et provoquer des blessures graves.



6003-009

Ne pas fumer durant l'entretien

CONSIGNES DE SÉCURITÉ

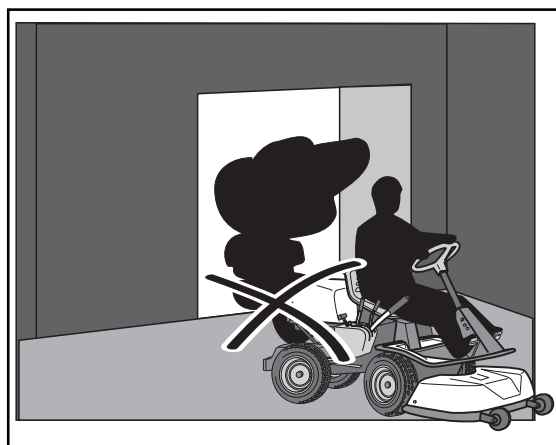
- Vérifier que les boulons et les écrous sont correctement serrés et que l'équipement est en bon état.
- Ne jamais modifier les dispositifs de sécurité. Contrôler régulièrement qu'ils fonctionnent. La machine ne doit pas être utilisée si les plaques de protection, les capots de protection, les interrupteurs de sécurité ou tout autre dispositif de sécurité n'est pas monté ou est défectueux.
- Ne pas modifier les réglages du régulateur et éviter de faire tourner le moteur à un régime trop élevé. La machine risque d'être endommagée si le moteur tourne à un régime trop élevé.
- Ne jamais utiliser la machine à l'intérieur ou dans des locaux sans aération. Les gaz d'échappement contiennent du monoxyde de carbone, un gaz inodore, toxique et mortel.
- Arrêter et inspecter l'équipement si la machine est passée sur un objet. Réparer, si nécessaire, avant de démarrer.
- Ne jamais effectuer de réglages avec le moteur en marche.
- La machine est testée et approuvée avec l'équipement livré ou recommandé par le fabricant uniquement.
- Les lames des couteaux sont très tranchantes et il est facile de se couper. Envelopper les lames ou utiliser des gants de protection pour les manipuler.
- Contrôler régulièrement le fonctionnement du frein de stationnement. Régler et entretenir en fonction des besoins.
- L'unité de broyage ne doit être utilisée que lorsqu'une tonte de meilleure qualité est souhaitée et sur des zones bien connues.
- Réduire le risque d'incendie en retirant les herbes, feuilles et autres débris qui se sont bloqués dans la machine. Laisser la machine refroidir avant de la placer dans le local de remisage.

Transport

INFORMATION IMPORTANTE

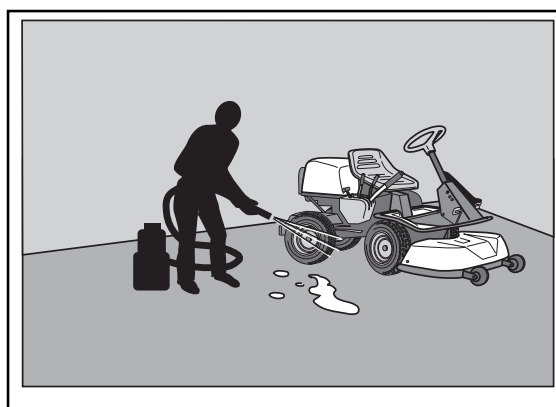
Le frein de stationnement ne suffit pas pour bloquer la machine durant le transport. Veiller à attacher la machine solidement sur le véhicule de transport.

- La machine est lourde et représente un grand risque d'écrasement, observer la plus grande prudence lorsqu'elle est chargée ou déchargée sur une voiture ou une remorque.
- Utiliser une remorque agréée pour transporter la machine. Lors du transport, activer le frein de stationnement et attacher la machine avec des dispositifs de fixation agréés tels que des courroies, des chaînes ou des cordes.
- Contrôler et suivre les règles de la circulation avant de transporter ou conduire la machine sur une voie publique.



8009-467

Ne jamais faire tourner la machine dans un local clos



8010-061

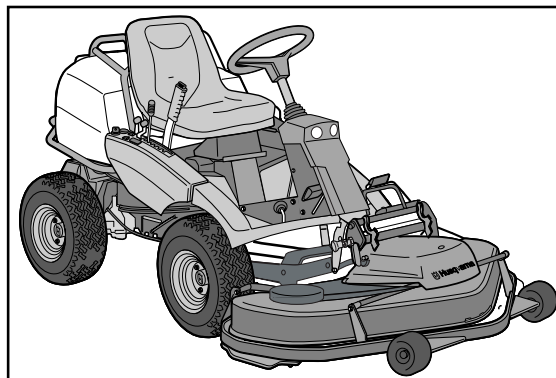
Enlever régulièrement herbe, feuilles mortes et autres saletés de la machine

PRÉSENTATION

Présentation

Félicitations pour ce choix d'un produit d'une remarquable qualité. Ce manuel d'utilisation décrit Rider ProFlex 18.

Rider ProFlex 18 est équipé d'un moteur Kawasaki V-Twin à quatre temps de 18 chevaux-vapeur.



8009-551

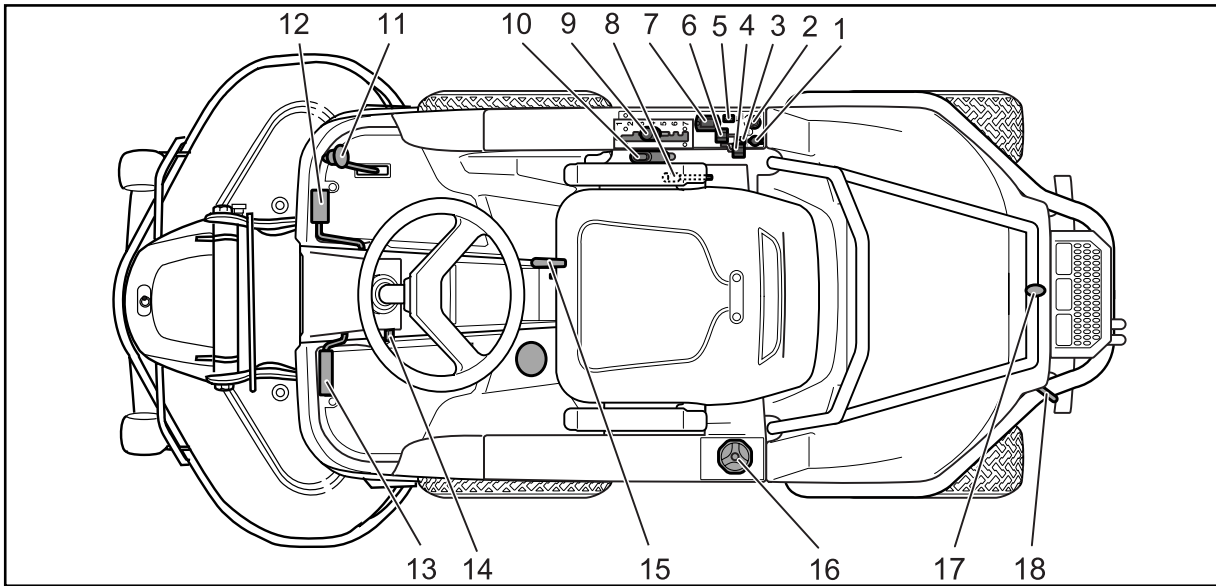
Rider ProFlex 18 est équipé d'une servocommande et d'un dispositif hydraulique de levage d'outil alimentés en pression par la boîte de vitesses et le blocage du différentiel.

La transmission de puissance du moteur est assurée par une boîte de vitesses hydrostatique qui permet une variation progressive de la vitesse à l'aide de pédales. Une pédale pour la marche avant et une pour la marche arrière.

Rider ProFlex 18 est équipé de phares.

PRÉSENTATION

Emplacement des commandes



8009-676

- | | |
|---|--|
| 1. Prise électrique | 11. Commande de la vitesse pour conduite en marche arrière |
| 2. Verrouillage de l'allumage | 12. Commande de la vitesse pour conduite en marche avant |
| 3. Interrupteur de la prise électrique | 13. Pédale du frein de stationnement |
| 4. Commande du starter | 14. Bouton de verrouillage du frein de stationnement |
| 5. Interrupteur de l'éclairage | 15. Levier de réglage du siège |
| 6. Commande d'accélération – règle le régime du moteur | 16. Bouchon du réservoir de carburant |
| 7. Compteur horaire | 17. Verrou du capot |
| 8. Levier de levage hydraulique de l'unité | 18. Commande de débrayage |
| 9. Levier de réglage de la hauteur de coupe | |
| 10. Levier de levage mécanique avec bouton de verrouillage de l'unité | |

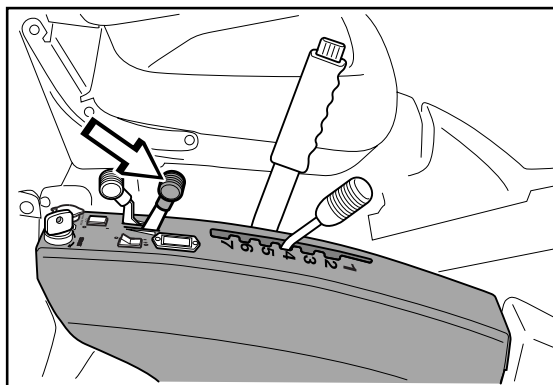
PRÉSENTATION

Commande d'accélération

La commande d'accélération règle le régime du moteur et donc, la vitesse de rotation des couteaux.

Pour augmenter ou réduire le régime du moteur, déplacer la commande vers l'avant ou vers l'arrière.

En raison du risque de dépôt sur la bougie, éviter de faire tourner la machine au ralenti pendant longtemps.

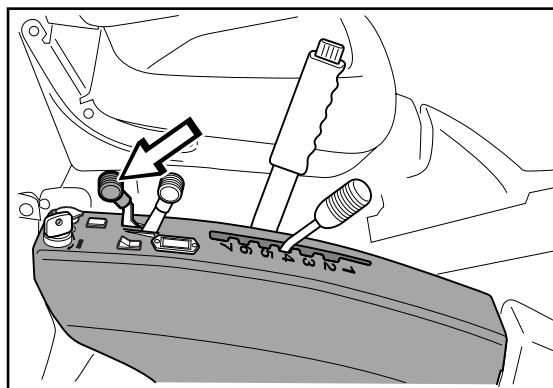


8009-533

Commande du starter

La commande du starter est utilisée en cas de démarrage à froid pour apporter au moteur un mélange de carburant plus riche.

En cas de démarrage à froid, la commande doit être poussée à fond vers l'arrière.



8009-534

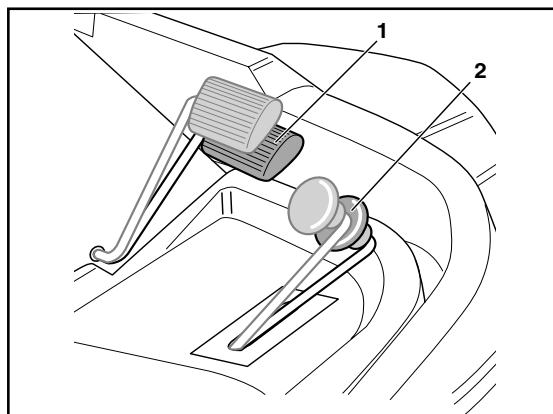
Commande de vitesse

La vitesse de la machine se règle progressivement à l'aide de deux pédales. La pédale (1) est utilisée pour la marche avant et la pédale (2) pour la marche arrière.



AVERTISSEMENT!

Veiller à ce qu'aucune branche n'appuie sur les pédales en cas de tonte sous des arbustes.



6004-206

PRÉSENTATION

Unité de coupe

Rider ProFlex peut être équipé des unités de coupe de types Combi 112 avec largeur de coupe de 112 cm et Combi 122 avec largeur de coupe de 122 cm.

L'unité Combi fonctionne comme une unité BioClip équipée d'un bouchon BioClip, mais peut être transformée pour permettre l'éjection vers l'arrière en enlevant le bouchon BioClip.

La fonction BioClip signifie que l'unité coupe plusieurs fois l'herbe pour la broyer avant de la rejeter sur la pelouse comme engrais. L'éjection vers l'arrière signifie que l'herbe coupée est rejetée derrière l'unité sans être broyée.

Accessoires

Les accessoires sont décrits dans des manuels d'utilisation séparés. Contacter le revendeur au sujet des accessoires.

Exemples d'accessoires pour Rider ProFlex:

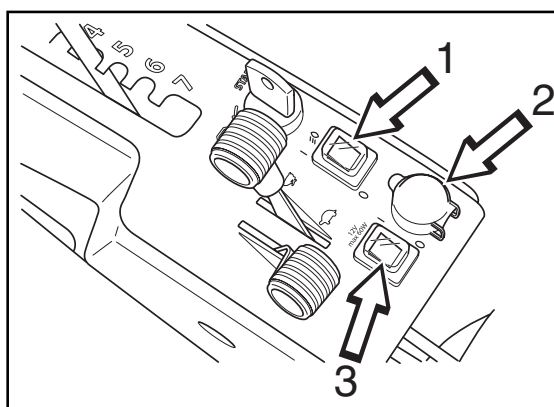
- Brosse
- Chasse-neige
- Lame Bull
- Masses de roues
- Chaînes à neige
- Râteau
- Tranche-bordure
- Herse
- Remorque
- Épandeur

Éclairage et prise électrique

L'éclairage est allumé et éteint avec l'interrupteur (1) sur le panneau des commandes.

La prise électrique (2) permet de brancher un coussin chauffant ou un chargeur de téléphone portable par exemple. La prise est mise en/hors marche avec l'interrupteur (3) sur le panneau des commandes.

La prise électrique est protégée par un fusible placé sous le contact à clé.



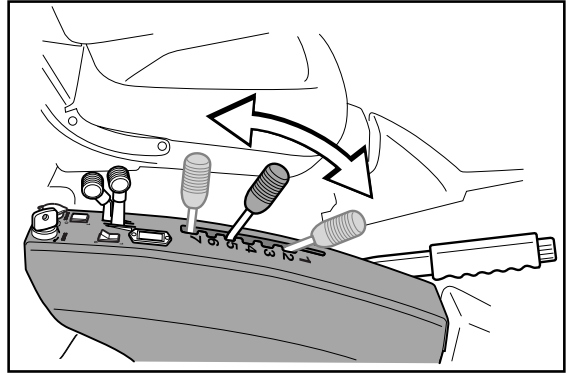
8009-546

PRÉSENTATION

Levier de réglage de la hauteur de coupe

Le levier de hauteur de coupe permet de régler la hauteur de coupe sur 7 positions différentes.

Pour obtenir une hauteur de coupe régulière, il est important que la pression soit identique dans les deux roues avant 60 kPa / 0,6 bar / 9 PSI.



8009-557

Levier de levage hydraulique de l'unité

Le levier est utilisé pour mettre l'unité de coupe en position de transport ou de coupe en présence de pression hydraulique.

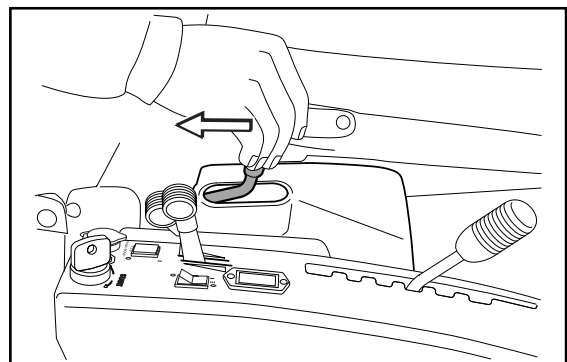
En position de transport, le frein des couteaux est automatiquement activé pour que les couteaux s'arrêtent dans les 5 secondes.

Levage de l'unité (position de transport)

Tirer le levier vers l'arrière pour passer en position de transport.

L'unité est alors soulevée et les couteaux arrêtent de tourner.

Verrouiller au besoin l'unité de coupe avec le levier de levage mécanique.



8009-536

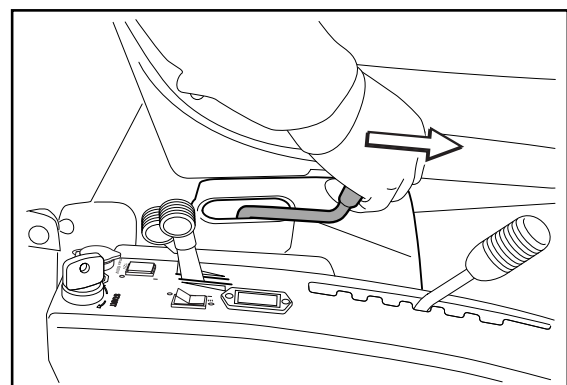
Levage de l'unité de coupe à l'aide du levier de levage hydraulique

Abaissement de l'unité (position de coupe)

Si l'unité de coupe est verrouillée en position de transport avec le levier de levage mécanique, passer alors le levier de levage mécanique en position de coupe.

Pousser le levier de levage hydraulique vers l'avant pour passer en position de coupe. L'unité est alors abaissée et les couteaux commencent à tourner.

Pour assurer que le cylindre hydraulique se trouve en position extrême, maintenir le levier dans la position la plus en avant pendant 0,5-1 seconde.



8009-538

Abaissement de l'unité à l'aide du levier de levage hydraulique

PRÉSENTATION

Levier de levage mécanique de l'unité de coupe

Le levier est utilisé comme levier de levage d'urgence pour mettre l'unité de coupe en position de transport ou de coupe en l'absence de pression hydraulique. Il peut aussi être utilisé pour verrouiller mécaniquement l'unité de coupe en position de transport.

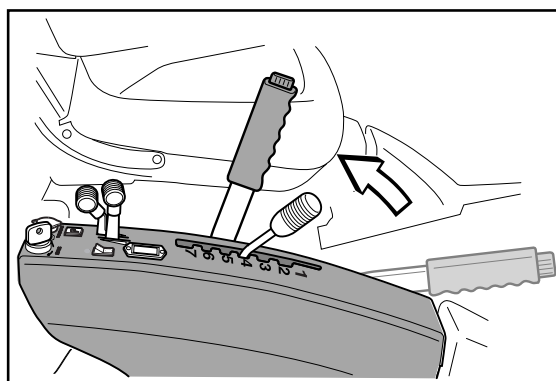
Si le moteur s'est arrêté avec l'unité en position de coupe, le levier doit être utilisé au démarrage du moteur pour soulever l'unité et déconnecter le circuit de verrouillage au démarrage.

En position de transport, le frein des couteaux est automatiquement activé pour que les couteaux s'arrêtent dans les 5 secondes.

Position de transport

Tirer le levier vers l'arrière jusqu'à la position de verrouillage pour passer en position de transport.

L'unité est alors soulevée et les couteaux arrêtent de tourner.



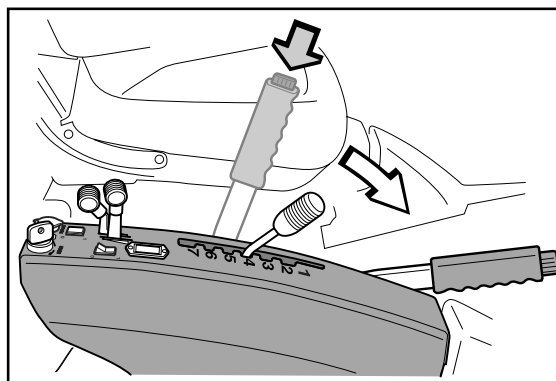
8009-554

Levage de l'unité de coupe à l'aide du levier de levage mécanique

Position de coupe

Enfoncer le bouton de verrouillage et pousser le levier vers l'avant pour passer en position de coupe.

L'unité est alors abaissée et les couteaux commencent à tourner.



8009-555

Abaissement de l'unité à l'aide du levier de levage mécanique

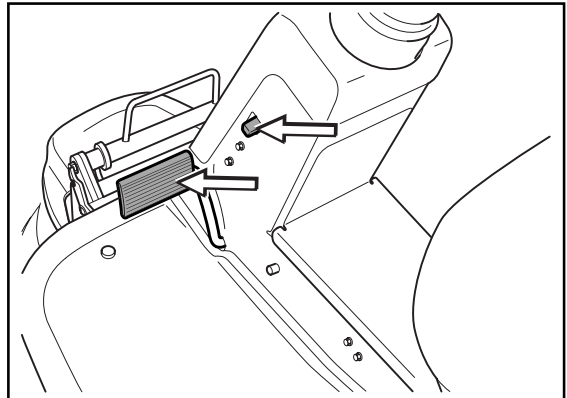
PRÉSENTATION

Frein de stationnement

Le frein de stationnement est enclenché de la manière suivante:

1. Enfoncer la pédale du frein de stationnement.
2. Enfoncer complètement le bouton de verrouillage sur le carter du servomoteur.
3. Relâchez la pédale de frein tout en maintenant le bouton de blocage enfoncé.

Le blocage du frein de stationnement est automatiquement déverrouillé en appuyant sur la pédale de frein.



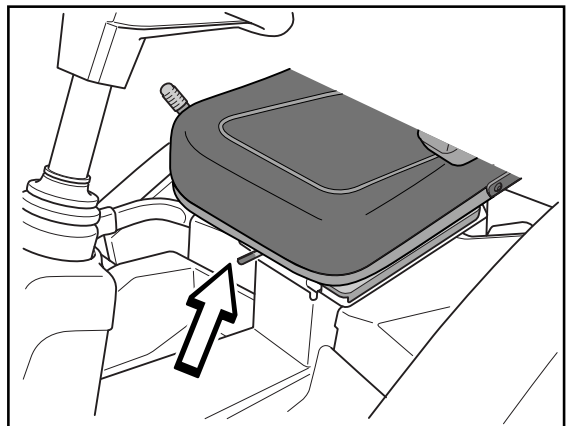
8009-328

Siège

Le siège comporte une fixation articulée à l'avant et peut être rabattu vers l'avant.

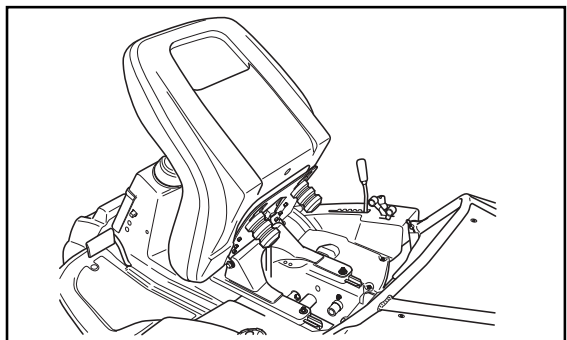
Le siège peut aussi être réglé en longueur.

Pour régler, déplacer le levier situé sous le bord avant du siège vers la gauche; le siège peut ensuite être avancé ou reculé sur la position souhaitée.



8009-602

La suspension du siège peut être adaptée en déplaçant les blocs de caoutchouc dans leurs fixations sous le siège. Régler les deux blocs sur les positions avant, arrière ou du centre.



8009-491

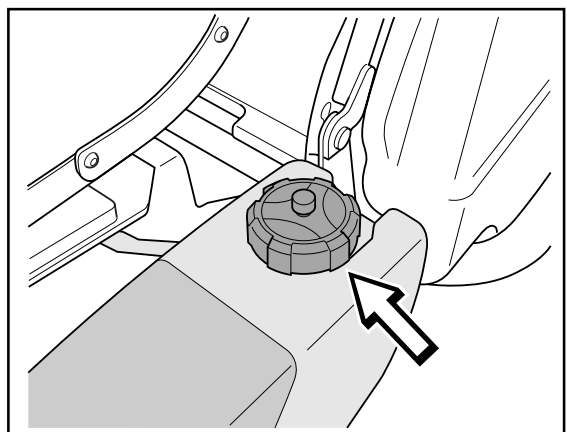
Remplissage

Le moteur doit tourner avec une essence sans plomb d'un taux d'octane d'au moins 87 (non mélangée avec de l'huile). De l'essence écologique alkylat peut être utilisée. Voir également les "Caractéristiques techniques" en ce qui concerne le méthanol et l'éthanol.



AVERTISSEMENT!

L'essence est extrêmement inflammable. Observer la plus grande prudence et faire le plein à l'extérieur (voir les consignes de sécurité).



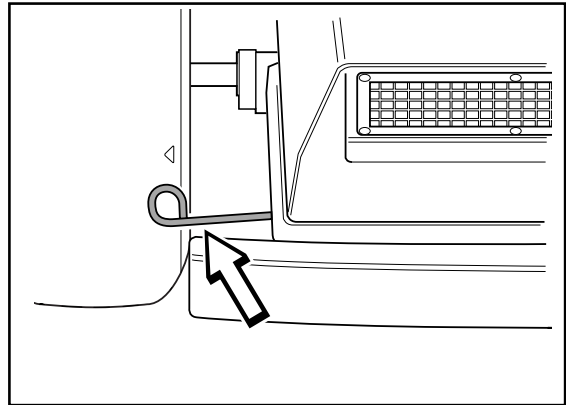
8009-330

PRÉSENTATION

Commande de débrayage

La commande de débrayage est utilisée pour pouvoir déplacer la tondeuse autoportée quand le moteur est arrêté.

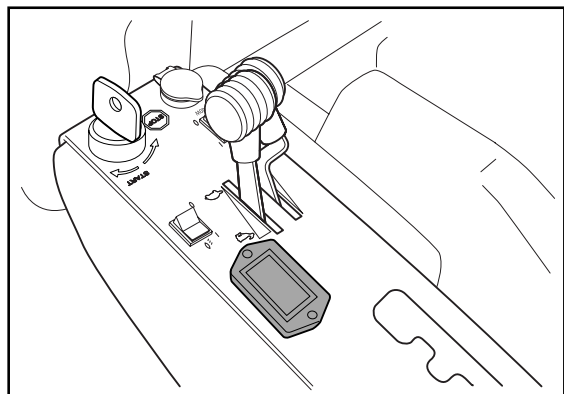
- Commande tirée, système d'entraînement débrayé.
- Commande poussée, système d'entraînement embrayé.



8009-142

Compteur horaire

Le compteur horaire indique le temps de fonctionnement du moteur. Le temps pendant lequel le moteur est immobile alors que l'allumage est en marche n'est pas enregistré. Le dernier chiffre correspond à des dixièmes d'heure (6 minutes).



8009-567

CONDUITE

Conseils de tonte



AVERTISSEMENT!

Débarrasser la pelouse des pierres et autres objets pouvant être projetés par les couteaux.

- Localiser et marquer les pierres et les autres objets fixes afin d'éviter de passer dessus.
- Commencer par adopter une hauteur de coupe élevée et réduire la hauteur de coupe jusqu'à obtention du résultat de coupe souhaité.
- Le meilleur résultat de coupe est obtenu avec un régime élevé du moteur (les couteaux tournent rapidement) et une faible vitesse (la tondeuse autoportée avance lentement). Si l'herbe n'est ni trop haute ni trop drue, la vitesse de conduite peut être augmentée sans altération notable du résultat de coupe.



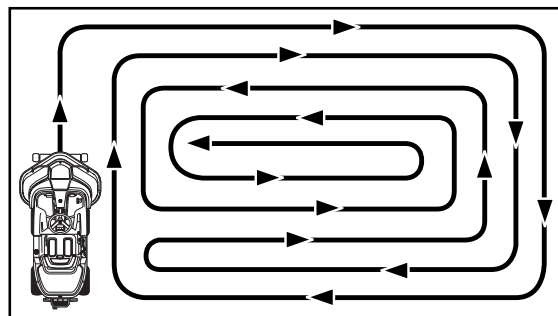
AVERTISSEMENT!

Ne jamais conduire la tondeuse autoportée sur des terrains dont l'inclinaison est supérieure à 15°. Tondre en montant ou descendant la pente, jamais en travers de la pente. Éviter les brusques changements de direction.

- Les pelouses les plus belles sont celles qui sont tondues souvent. La tonte devient plus régulière et l'herbe coupée est plus régulièrement répartie sur la surface. La durée totale de la tonte n'est pas plus importante dans la mesure où une vitesse de conduite plus élevée peut être sélectionnée sans pour autant altérer le résultat de coupe.
- Éviter de tondre une pelouse mouillée. Le résultat de coupe est alors moins bon puisque les roues s'enfoncent dans la pelouse mouillée.
- Rincer le dessous de l'unité de coupe à l'eau après chaque utilisation. Lors du nettoyage, l'unité de coupe doit être rabattue en position d'entretien.
- Si la fonction broyage est utilisée, il est d'autant plus important de tondre souvent.

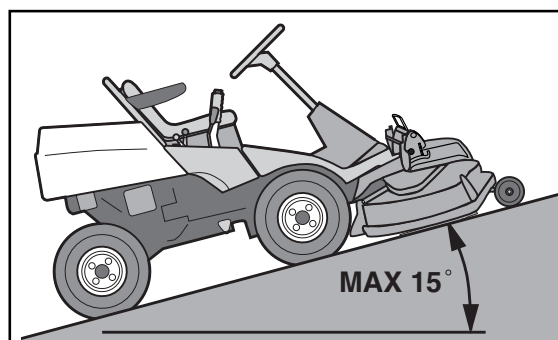
Commande de débrayage

Pour que la tondeuse autoportée puisse être déplacée avec le moteur à l'arrêt, la commande de débrayage doit être sortie.

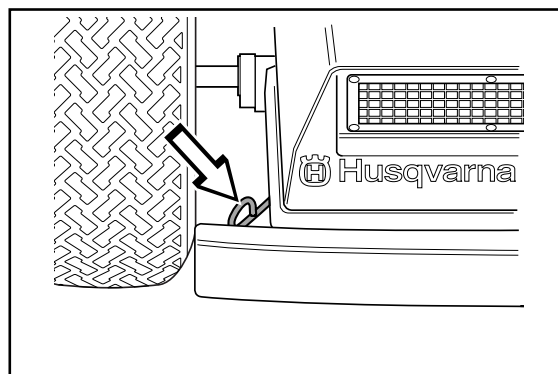


6007-212

Méthode de coupe



6016-104



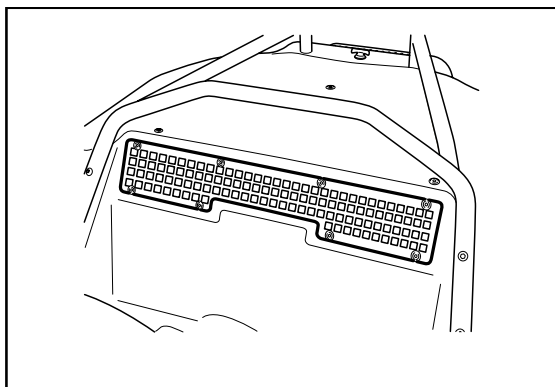
8009-337

CONDUITE

Utilisation

INFORMATION IMPORTANTE

La grille de la prise d'air située sur le carter du moteur derrière le siège du conducteur ne doit jamais être bloquée par, par exemple, des vêtements, des feuilles, de l'herbe ou de la saleté. Le refroidissement du moteur serait alors altéré. Risque de graves avaries moteur.



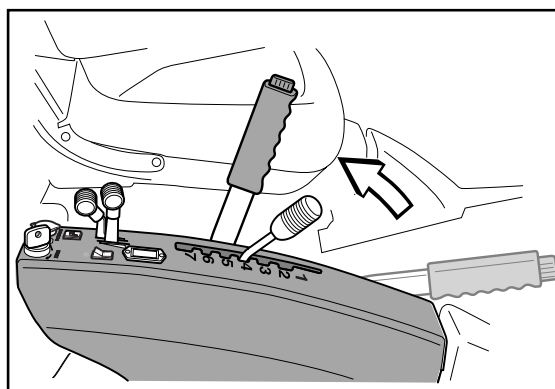
8009-489

Avant la mise en marche

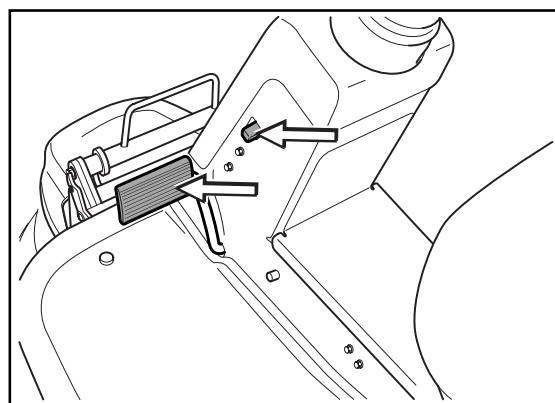
- Lire les chapitres "Consignes de sécurité" page 7 et "Présentation" page 13.
- Effectuer l'entretien quotidien conformément à "Schéma d'entretien" page 27).
- Régler le siège sur la position souhaitée.

Démarrage du moteur

1. Lever l'unité de coupe en tirant le levier de levage mécanique vers l'arrière sur la position de verrouillage (position de transport).
2. Serrer le frein de stationnement en maintenant la pédale enfoncée et en appuyant simultanément sur le bouton de verrouillage.



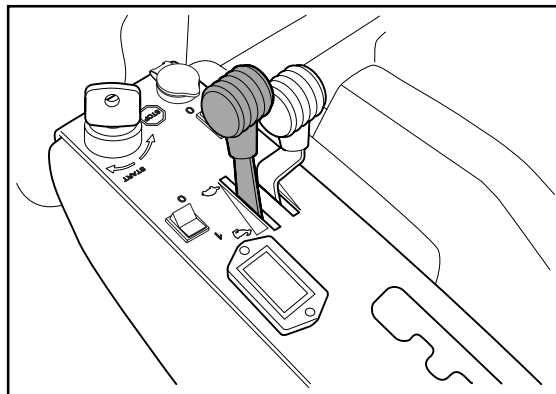
8009-554



8009-328

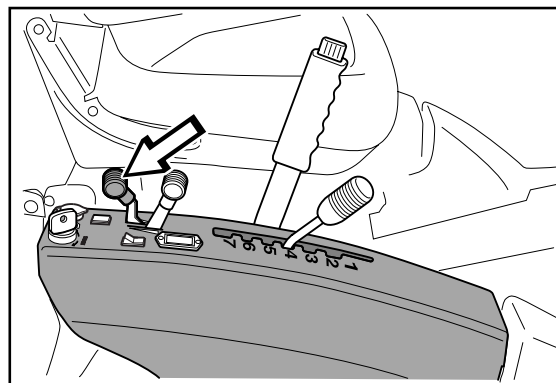
CONDUITE

- Placer la commande d'accélération sur la position intermédiaire.



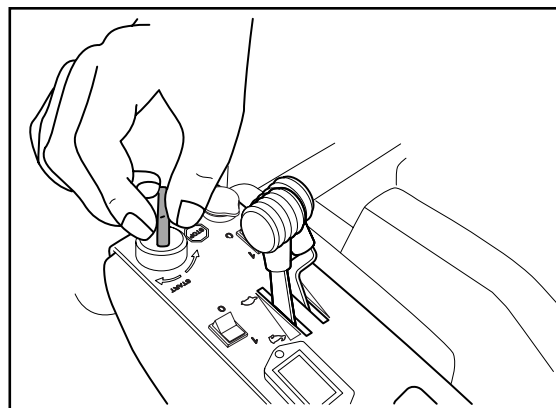
8009-562

- Si le moteur est froid, la commande du starter doit être poussée à fond vers l'arrière.



8009-534

- Tourner la clé de démarrage sur la position de démarrage.

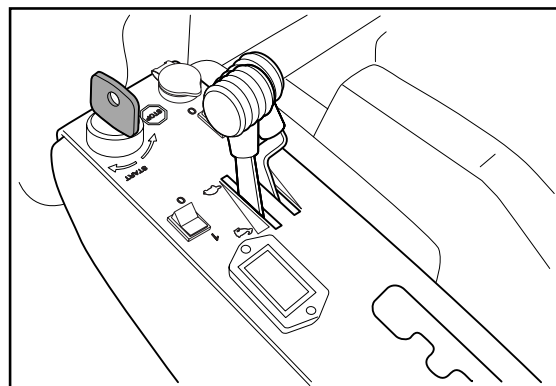


8009-558

- Dès que le moteur démarre, relâcher la clé de démarrage pour qu'elle retourne sur la position neutre.

INFORMATION IMPORTANTE

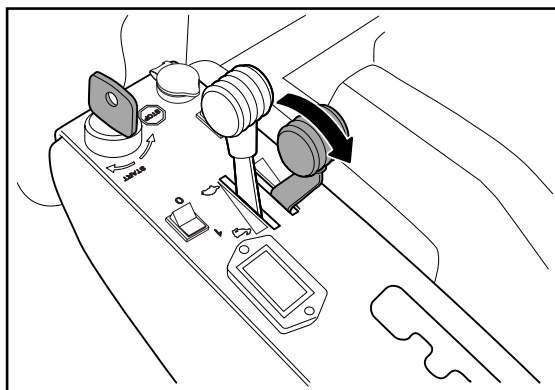
Ne pas faire tourner le moteur de démarrage plus de 5 secondes à chaque fois. Si le moteur ne démarre pas, attendre 15 secondes avant de faire un nouvel essai de démarrage.



8009-559

CONDUITE

7. Pousser peu à peu la commande du starter une fois que le moteur a démarré.



8009-560

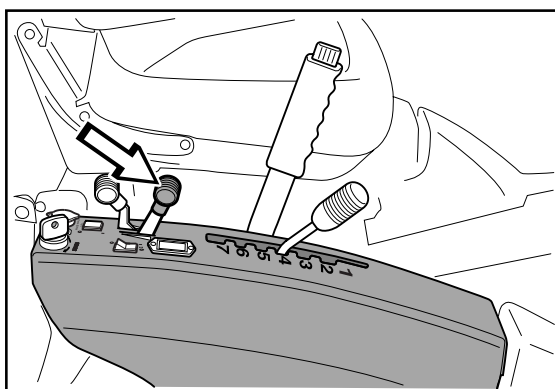
8. Régler le régime de moteur souhaité à l'aide de la commande d'accélération.

Laisser tourner le moteur sur un régime modéré de "demi-accélération" pendant 3-5 minutes avant d'augmenter la charge.



AVERTISSEMENT!

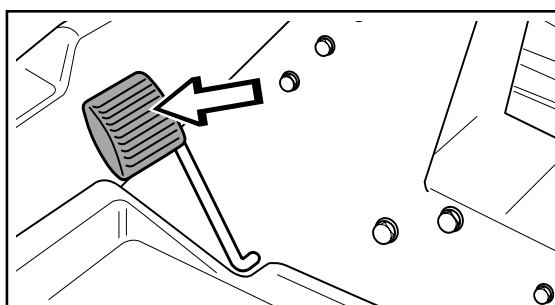
Ne jamais faire tourner le moteur à l'intérieur, dans des locaux fermés ou mal aérés. Les gaz d'échappement du moteur contiennent du monoxyde de carbone toxique.



8009-533

Conduite de la tondeuse autoportée

1. Libérer le frein de stationnement en appuyant d'abord sur la pédale du frein de stationnement et la relâchant ensuite.



6007-208

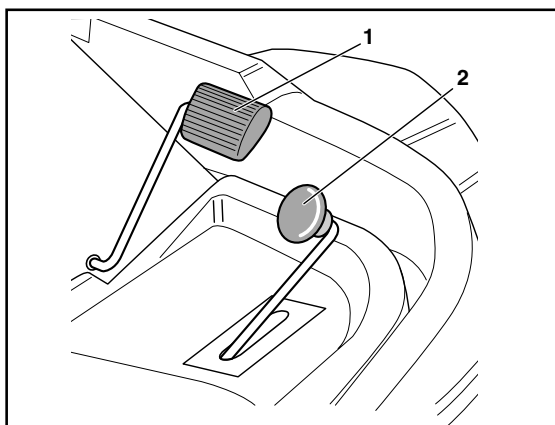
2. Appuyer doucement sur une des pédales jusqu'à l'obtention de la vitesse souhaitée.

Appuyer sur la pédale (1) pour avancer et sur la pédale (2) pour reculer.



AVERTISSEMENT!

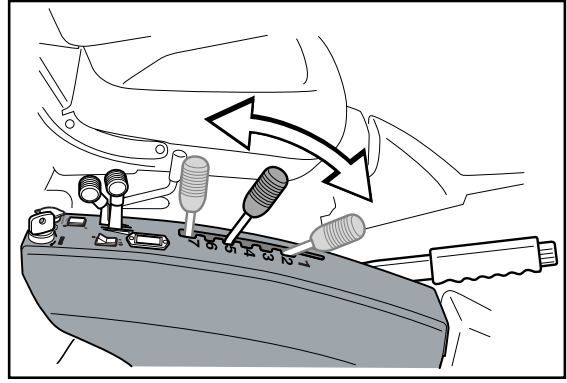
Ne jamais faire tourner le moteur à l'intérieur, dans des locaux fermés ou mal aérés. Les gaz d'échappement du moteur contiennent du monoxyde de carbone toxique.



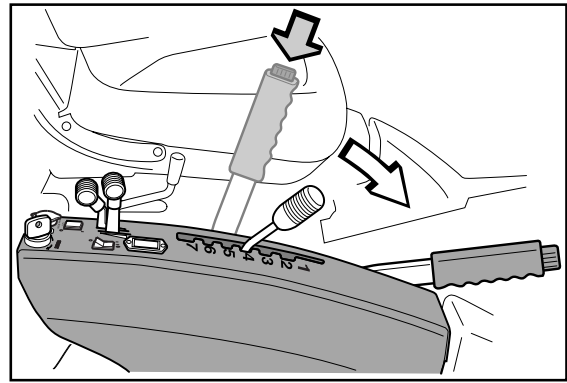
6007-209

CONDUITE

3. Choisir la hauteur de coupe souhaitée (1-7) à l'aide du levier de réglage de la hauteur de coupe.

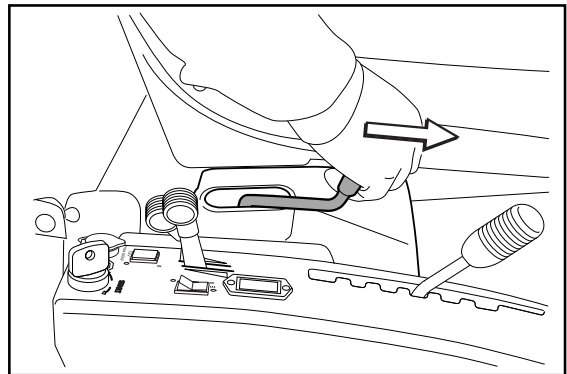


4. Enfoncer le bouton de verrouillage se trouvant sur le levier de levage mécanique et mettre le levier dans la position la plus en avant. L'unité de coupe est abaissée et démarre.



5. Si l'unité de coupe n'est pas complètement abaissée ou si les couteaux ne commencent pas à tourner, abaisser complètement l'unité de coupe à l'aide du levier de levage hydraulique.

Pour assurer que le cylindre hydraulique se trouve en position extrême, maintenir le levier dans la position la plus en avant pendant 0,5-1 seconde.



Freinage

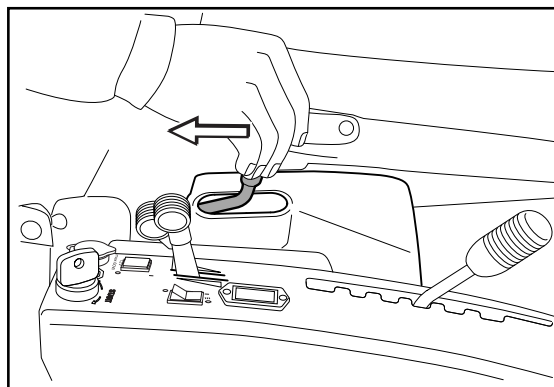
Relâcher les pédales de conduite. La machine est freinée et arrêtée par le système d'entraînement. Ne pas utiliser le frein de stationnement comme frein moteur.

CONDUITE

Arrêt du moteur

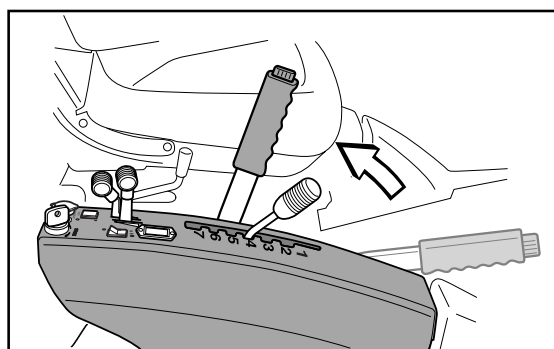
Si le moteur a été durement sollicité, le laisser tourner au ralenti pendant une minute pour qu'il retrouve une température de travail normale avant d'être arrêté. En raison du risque de dépôt sur la bougie, éviter de faire tourner la machine au ralenti pendant longtemps.

1. Soulever l'unité de coupe à l'aide du levier de levage hydraulique.

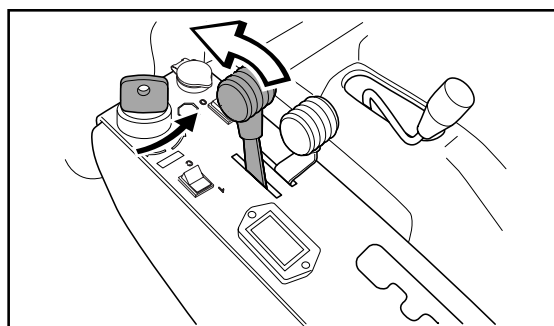


L'unité peut au besoin être bloquée en position relevée en tirant le levier de levage mécanique vers l'arrière jusqu'en position de verrouillage.

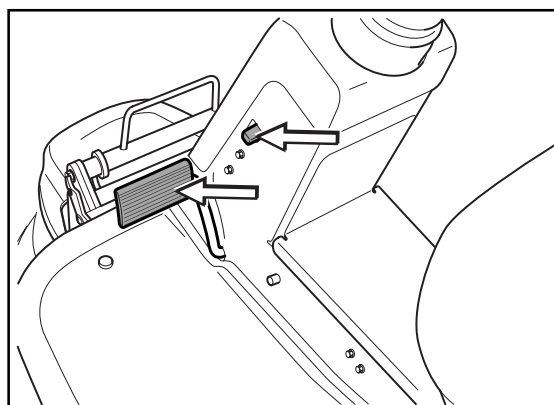
Si l'unité de coupe est laissée en position basse, le circuit de verrouillage au démarrage empêche le démarrage du moteur.



2. Placer la commande d'accélération sur la position "MIN". Tourner la clé de démarrage sur la position "STOP".



3. Quand la tondeuse autoportée est immobile, serrer le frein de stationnement en maintenant la pédale enfoncée et en appuyant simultanément sur le bouton de verrouillage.



ENTRETIEN

Entretien

Schéma d'entretien

La liste ci-dessous indique l'entretien à effectuer sur la tondeuse autoportée. Pour les points référant à la note 4 en bas de page, consulter un atelier de réparation autorisé.

Entretien	Page	Entretien quotidien		Entretien ³ hebdomadaire	Au moins chaque année	Périodicité en heures			
		avant	après			25	50	100	300
Inspecter pour détecter toute fuite d'huile ou de carburant	-	○							
Contrôler le frein de stationnement	35	●							
Contrôler le niveau d'huile du moteur (lors de chaque plein)	58	●				●			
Contrôler le filtre à air de la pompe à carburant	38	●							
Contrôler l'interrupteur de sécurité, siège	41	●							
Contrôler l'interrupteur de sécurité, levier de levage	41	●							
Contrôler l'interrupteur de sécurité, système de pédales	41	●							
Contrôler le silencieux	33					●			
Contrôler/nettoyer la prise d'air de refroidissement du moteur	31		●			●			
Contrôler l'unité de coupe:	46		●						
• fixation des couteaux	48		●						
• état des couteaux (tranchant, forme, etc.)	48		●						
Contrôler les câbles de direction (jeu éventuel, etc.)	32		●						
Contrôler les éléments de fixation (vis, écrous, etc.)	-		○						
Démarrer le moteur et les couteaux et écouter pour détecter tout bruit anormal	22		●						
Nettoyer sous l'unité de coupe	47		●						
Nettoyer la prise d'air de refroidissement de la transmission	32		●			●			
Contrôler le niveau d'acide de la batterie	39			●					
Contrôler le niveau d'huile de la transmission	63			●					
Contrôler l'état des courroies, poulies, etc.	-			○					
Vérifier l'absence de dommage	-			○					
Contrôler la pression des pneus (60 kPa)	39			●					

ENTRETIEN

● = Décrit dans ce manuel d'utilisation.

○ = Non décrit dans ce manuel d'utilisation.

Entretien	Page	Entretien quotidien		Entretien ³ hebdomadaire	Au moins chaque année	Périodicité en heures			
		avant	après			25	50	100	300
Contrôler que le support de câbles au niveau de l'articulation centrale est intact	34			●					
Nettoyer soigneusement autour du moteur	31			●					
Nettoyer soigneusement autour de la transmission	-			○					
Nettoyer autour de toutes les courroies, poulies, etc.	56			●					
Nettoyer soigneusement autour du silencieux	31			●					
Graisser le siège du conducteur	61			●					
Graisser tous les câbles	56			●					
Graisser les verrouillages de sécurité dans l'unité de coupe	60			●					
Graisser la tirette intérieure dans l'unité de coupe	60			●					
Graisser les rainures du cadre de l'unité de coupe	60			●					
Graisser les articulations de l'unité de coupe	60			●					
Nettoyer le tunnel du cadre	-			○					
Graisser le mécanisme des pédales du tunnel du cadre	57			●					
Graisser la commande des vitesses	60			●					
Graisser le câble du frein de stationnement	63			●					
Graisser la commande d'accélération	61			●					
Graisser la commande du starter	61			●					
Graisser la chaîne de direction du tunnel du cadre	57			●					
Graisser les câbles de direction du tunnel du cadre	32			●					
Nettoyer la prise d'air de refroidissement du moteur	31				●	●			
Nettoyer le préfiltre du filtre à air (mousse plastique)	36				●	●			
Changer l'huile du moteur ¹⁾	58				●			●	
Nettoyer la cartouche du filtre à air ²⁾ (filtre en papier)	36				●		●		
Contrôler/régler le réglage de la hauteur de coupe	46				●		●		
Contrôler/régler le frein de stationnement	35				●		●		

ENTRETIEN

● = Décrit dans ce manuel d'utilisation.

○ = Non décrit dans ce manuel d'utilisation.

Entretien	Page	Entretien quotidien		Entretien ³ hebdomadaire	Au moins chaque année	Périodicité en heures			
		avant	après			25	50	100	300
Inspecter la protection anti-flammes/l'extincteur d'étincelles (équipement supplémentaire).	-				○		○		
Remplacer le filtre de l'huile hydraulique (toutes les 200 heures)	62				●			●	
Remplacer le filtre à huile du moteur (toutes les 200 heures).	62				●			●	
Nettoyer/remplacer la bougie	40				●			●	
Remplacer le filtre à carburant de la conduite	38				●			●	
Nettoyer le filtre à air d'impulsion	38				●			●	
Nettoyer les brides de refroidissement	-				○			○	
Contrôler le jeu des soupapes du moteur ⁴⁾	-				○				○
Contrôler s'il est nécessaire de changer l'huile ⁴⁾ et le filtre ⁴⁾ de la boîte de vitesses (toutes les 500 heures).	-				○			○	
Remplacer le préfiltre du filtre à air (mousse plastique) ²⁾	36				●				●
Remplacer le filtre à air (filtre en papier) ²⁾ (toutes les 200 heures)	36				●			●	
Effectuer la révision des 300 heures ⁴⁾	-				○				○

1) Premier remplacement après 8 heures. En cas de sollicitation importante ou de températures ambiantes élevées, remplacer toutes les 50 heures.

2) En cas de travail dans des environnements poussiéreux, le nettoyage et le remplacement doivent être effectués plus souvent.

3) Si la tondeuse autoportée est utilisée tous les jours, le graissage doit être effectué deux fois par semaine.

4) Doit être effectué par un atelier d'entretien agréé.



AVERTISSEMENT!

Avant tout travail sur le moteur ou sur l'unité de coupe, vérifier que:

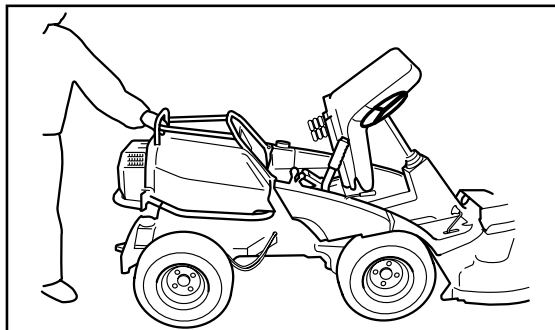
- **Le moteur est arrêté.**
- **Le frein de stationnement est serré.**
- **La clé de contact a été retirée.**
- **L'unité de coupe est débrayée.**
- **Les câbles d'allumage n'ont pas été retirés de la bougie d'allumage.**

ENTRETIEN

Démontage des capots de la tondeuse autoportée

Capot du moteur

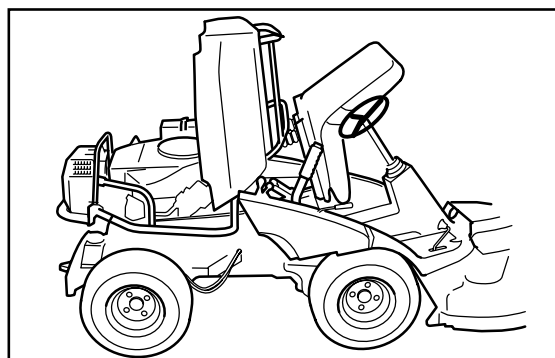
1. Avancer le siège le plus possible et le relever.
2. Tourner le verrou sur le capot du moteur de 1/4 de tour dans le sens anti-horaire.



8009-509

3. Relever le capot du moteur.

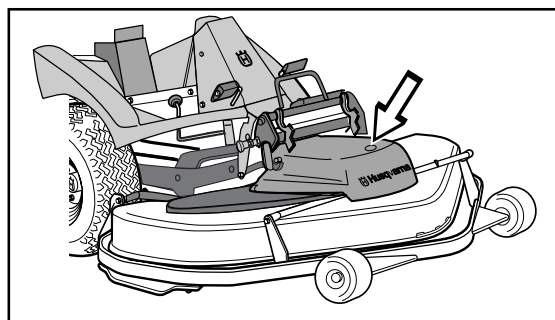
Au besoin, le capot du moteur peut être retiré en enlevant les axes des charnières.



8009-510

Capot avant

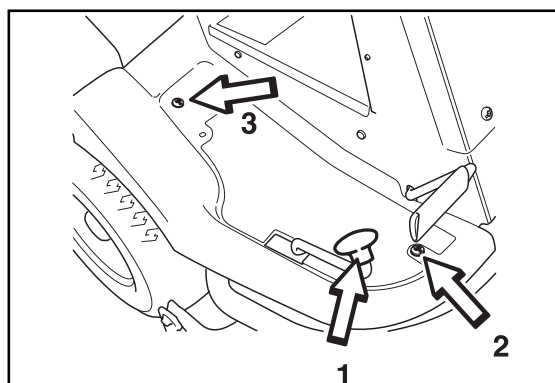
Ouvrir la fermeture à déclic et retirer le capot avant.



6016-106

Aile droite

Retirer le bouton de la commande de vitesse (1), les vis (2 et 3) et soulever l'aile pour la retirer.

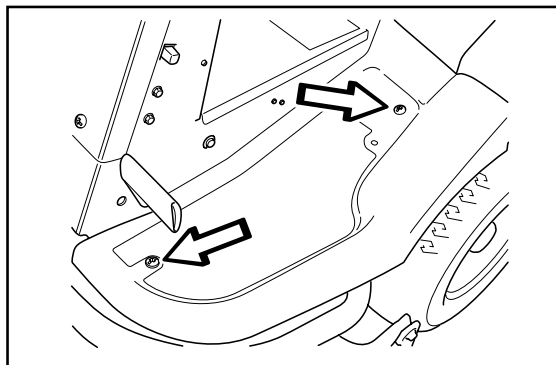


8009-499

ENTRETIEN

Aile gauche

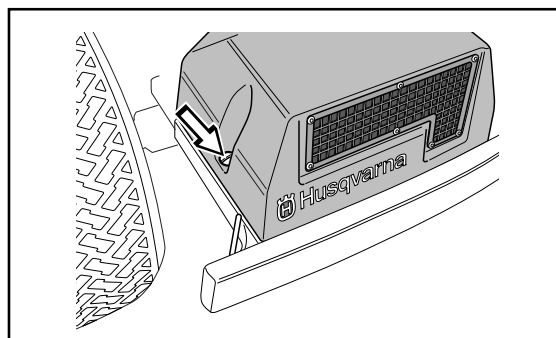
Desserrer les vis (2 vis) et retirer l'aile.



8009-501

Carter de la transmission

Desserrer les deux vis (une de chaque côté) et retirer ensuite le carter de la transmission.



6008-209

Contrôle de la prise d'air de refroidissement du moteur

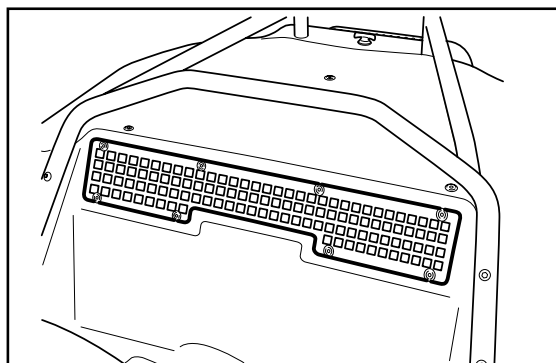
Nettoyer la grille de la prise d'air de refroidissement sur le capot du moteur, derrière le siège du conducteur.

Relever le capot du moteur.

Contrôler que la prise d'air de refroidissement du moteur ne contient ni feuilles, ni herbe, ni saletés.

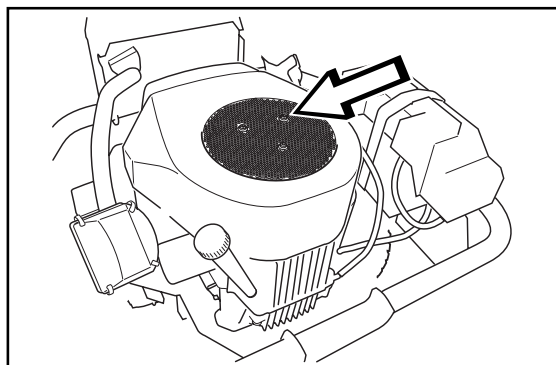
Contrôler le conduit d'air situé sur le dessous du capot du moteur. Il doit être propre et ne pas frotter contre la prise d'air de refroidissement.

Si la grille de la prise d'air, le conduit d'air ou la prise d'air de refroidissement sont bouchés, le refroidissement du moteur se dégrade, ce qui peut provoquer des endommagements du moteur.



8009-489

Grille de la prise d'air



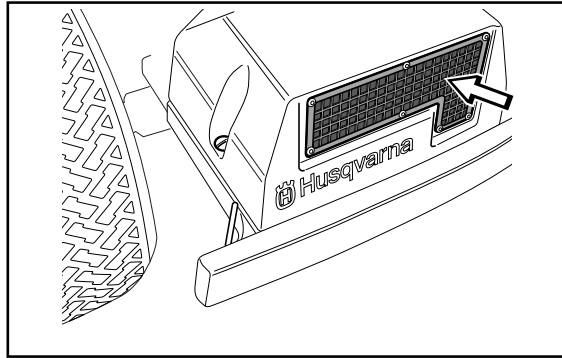
8009-152

Prise d'air de refroidissement

ENTRETIEN

Contrôle de la prise d'air de la transmission

Contrôler que la prise d'air de la transmission n'est pas bouchée.



6008-208

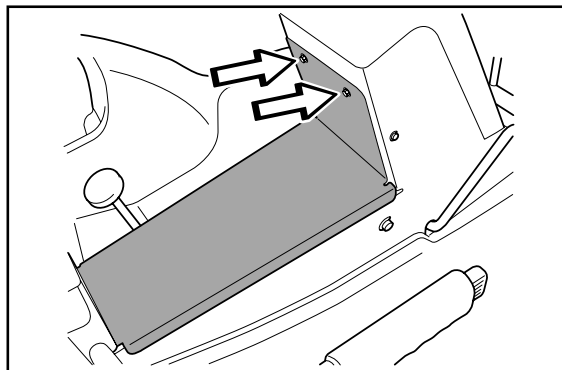
Contrôle et réglage des câbles de direction

La direction est réglée à l'aide de câbles.

Après un certain temps de conduite, ces câbles peuvent se relâcher, ce qui modifie le réglage de la direction.

Contrôler et régler la direction de la manière suivante:

1. Retirer la tôle du cadre en desserrant les deux vis.

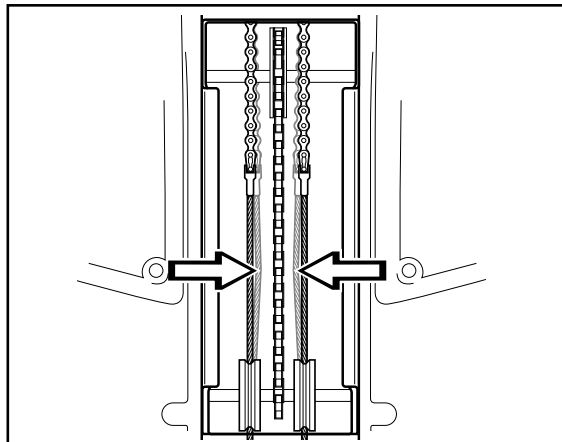


8009-340

2. Vérifier que les câbles sont positionnés correctement sous les rouleaux de guidage dans le tunnel du cadre.

Contrôler la tension des câbles de direction en les pinçant (au niveau des flèches). La distance entre les câbles doit pouvoir être réduite de moitié sans trop forcer.

Changer le câble si le toron est abîmé et des fils en dépassent.



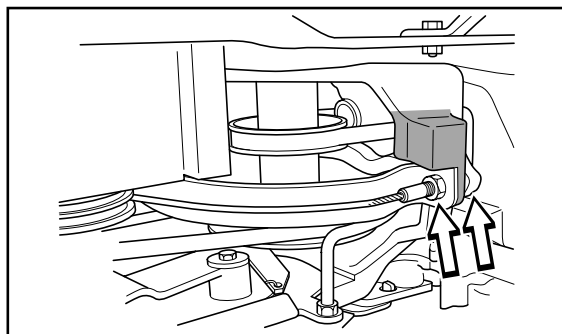
6008-212

3. Au besoin, les câbles peuvent être tendus en desserrant le contre-écrou et en serrant l'écrou de réglage (un câble de chaque côté de la machine).

Tenir le câble, avec une clé à molette par exemple, pour ne pas qu'il se torde. Si le réglage est effectué d'un seul côté, la position médiane du volant est modifiée.

Ne pas trop serrer les câbles, ils doivent juste serrer contre la couronne de direction.

Contrôler la tension des câbles après les avoir réglés comme indiqué au point 2.



8009-341

ENTRETIEN

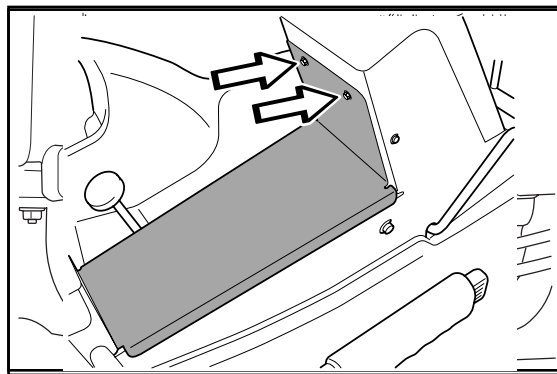
Contrôle et réglage du câble d'accélération

Contrôler que le moteur réagit à une accélération et qu'un régime satisfaisant est obtenu pour une pleine accélération.

En cas de doute, consulter un atelier de réparation.

Si un réglage est nécessaire, il peut être effectué de la manière suivante au niveau du câble inférieur:

1. Desserrer la pince de la gaine extérieure du câble et pousser la commande d'accélération sur le plein régime.
2. Contrôler que le câble d'accélération est monté dans le trou de fixation correct dans le levier inférieur, voir la figure.
3. Presser ensuite la gaine extérieure du câble le plus possible vers la gauche et serrer la pince.



8009-149

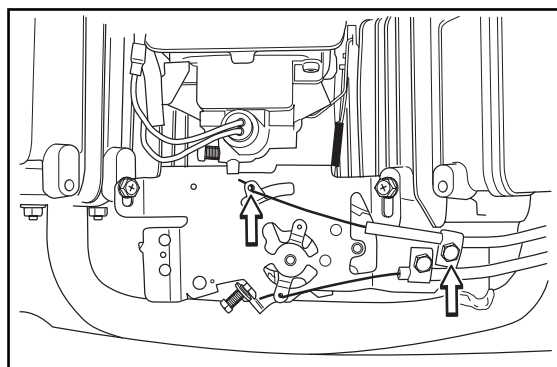
Contrôle et réglage du câble du starter

Si le moteur dégage une fumée noire ou démarre difficilement, il est possible que le câble du starter soit mal réglé (câble supérieur).

En cas de doute, consulter un atelier de réparation.

Si un réglage est nécessaire, il peut être effectué de la manière suivante:

1. Desserrer la pince de la gaine extérieure du câble et tirer la commande du starter sur la position de starter ouvert au maximum.
2. Contrôler que le câble du starter est monté dans le levier supérieur, voir la figure.
3. Tirer ensuite la gaine extérieure du câble du starter le plus possible vers la droite et serrer la pince.



8009-177

Contrôle du silencieux

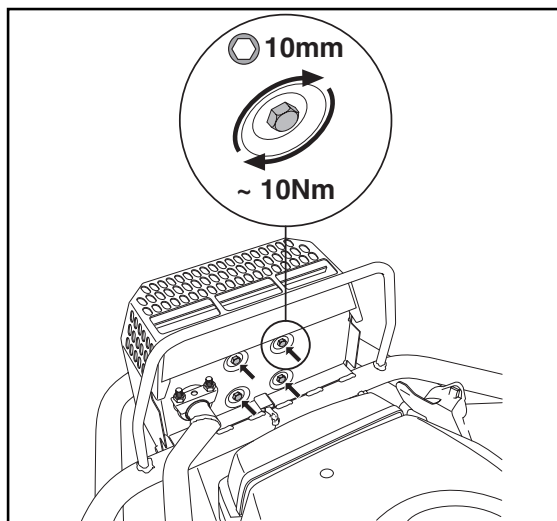
Contrôler régulièrement que le silencieux est entier et qu'il est attaché correctement.

Les variations de températures et les vibrations peuvent desserrer les vis. Pour garantir que les vis sont serrées au couple correct, contrôler les vis lors de chaque mesure d'entretien. Le couple de serrage doit être d'environ 10 Nm. Ne jamais utiliser un silencieux défectueux.



AVERTISSEMENT!

Le silencieux est très chaud durant le fonctionnement de la machine et pendant un certain temps après l'arrêt de la machine. Tout contact risque de provoquer des brûlures. Attention au risque d'incendie.



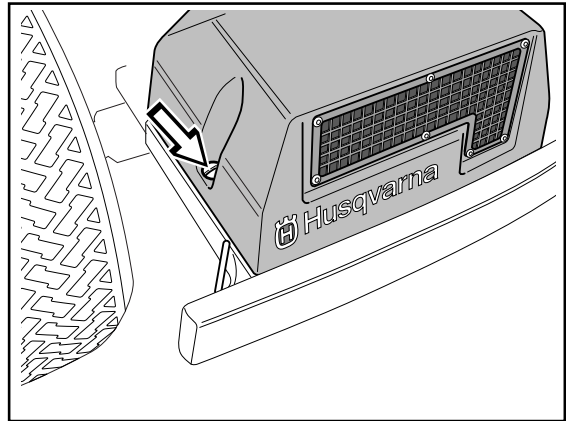
8009-685

ENTRETIEN

Réglage du câble hydrostatique

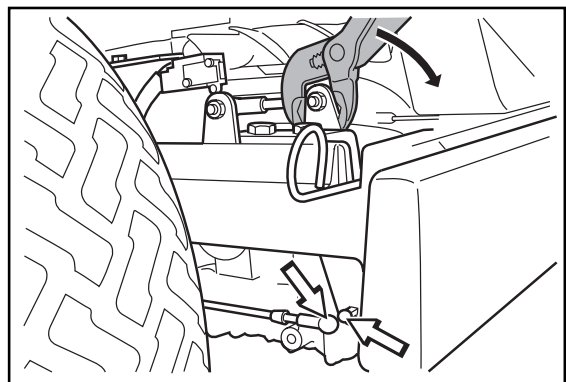
Régler le câble de la transmission hydrostatique (sur le côté gauche) de la manière suivante:

1. Retirer le carter de transmission. Desserrer les deux vis (une de chaque côté) et retirer ensuite le carter de la transmission.
2. Démontez l'articulation à rotule inférieure, elle est bloquée par une rondelle de blocage.
3. Veiller à ce que la pédale de conduite vers l'avant soit complètement enfoncée.



6008-209

4. Passer le bras vertical en position max et contrôler que la rotule et le culot de l'articulation à rotule inférieure correspondent l'un par rapport à l'autre.
5. Régler au besoin le culot sur le câble.
6. Assembler l'articulation à rotule inférieure.
7. Mettre en place la rondelle de blocage de l'articulation à rotule.

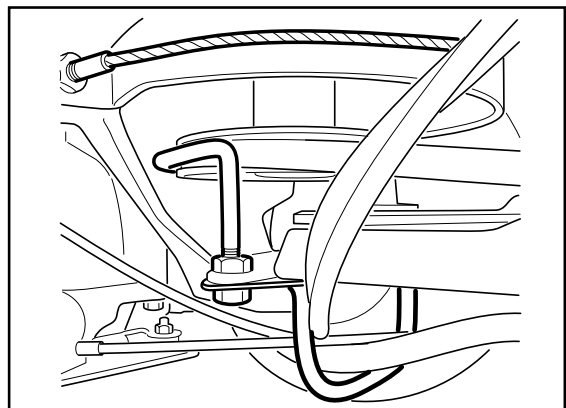


6020-002

Support de câble

Le support de câbles au niveau de l'articulation centrale protège les câbles et les flexibles hydrauliques pour qu'ils ne soient pas coincés dans les virages. Il est bas et peut être abîmé par des objets ou une conduite sans précautions, surtout lors des marches arrière.

Contrôler qu'il n'est pas abîmé et que le guide-courroie est bien centré derrière la poulie.



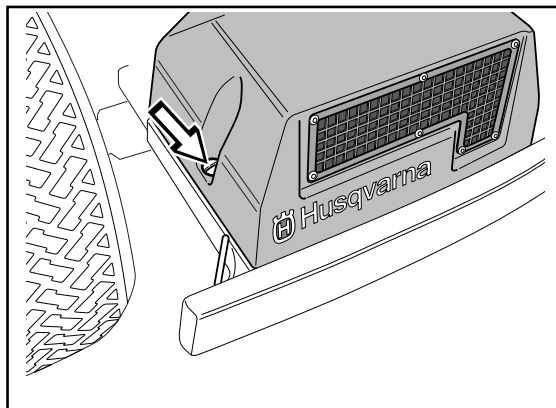
6012-364

ENTRETIEN

Réglage du frein de stationnement

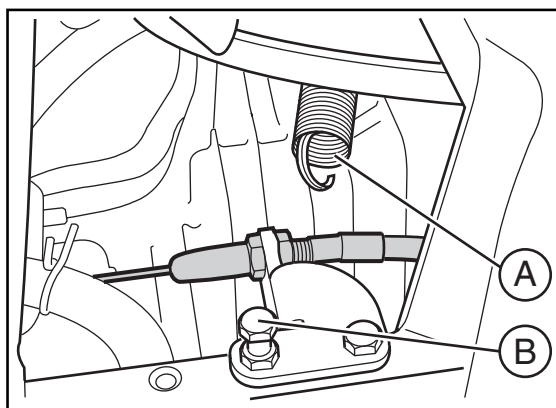
Régler le frein de stationnement de la manière suivante:

1. Retirer le carter de transmission. Desserrer les deux vis (une de chaque côté) et retirer ensuite le carter de la transmission.



6008-209

2. Décrocher le ressort (A) de la vis (B) du côté droit.



6020-005

3. Contrôler que le frein de stationnement n'est pas serré.
4. Régler un jeu de 1 mm entre la gaine et la vis de réglage lorsque la gaine est tirée. Régler à l'aide des écrous sur la vis de réglage.
5. Serrer modérément les écrous afin de ne pas endommager la vis de réglage.
6. Remettre en place le ressort (A).
7. Contrôler le bon fonctionnement du frein de stationnement.



AVERTISSEMENT!

Un frein mal réglé peut diminuer la puissance de freinage.

ENTRETIEN

Remplacement du filtre à air

Si le moteur est faible ou tourne de manière irrégulière, il est possible que le filtre à air soit bouché. La conduite avec un filtre à air bouché peut causer des dépôts sur la bougie résultant en des perturbations du fonctionnement.

C'est pourquoi il est important de remplacer le filtre à air à intervalles réguliers (voir "Schéma d'entretien" page 27 pour les intervalles d'entretien corrects).

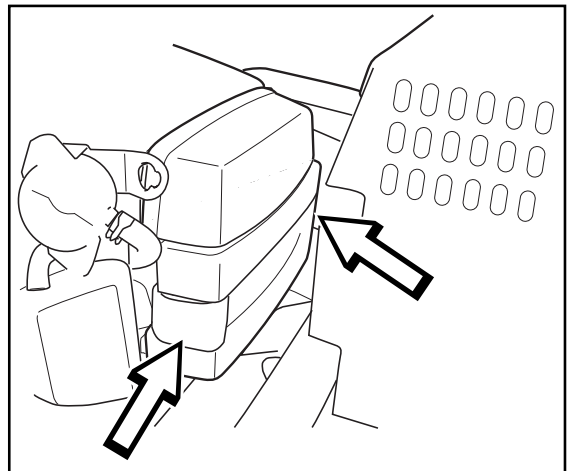


AVERTISSEMENT!

Laisser refroidir le système d'échappement des gaz avant de procéder aux opérations de révision. Risque de brûlures.

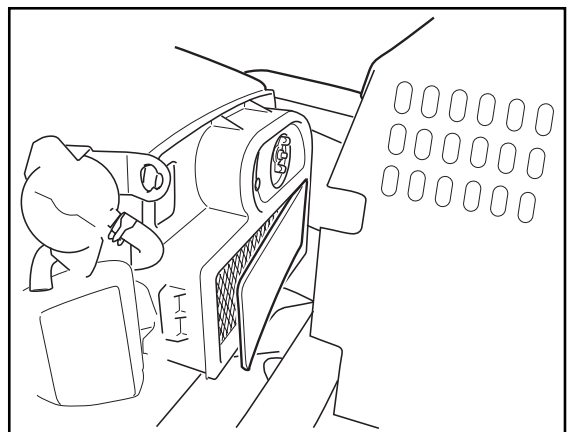
Remplacement du filtre à air

1. Relever le capot du moteur.
2. Replier les deux fermetures à déclic et retirer le couvercle sur le carter du filtre à air.



8009-148

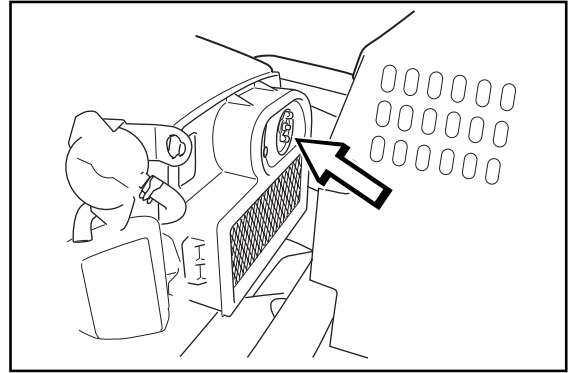
3. Retirer le pré-filtre en mousse plastique et le laver avec un agent de nettoyage doux.
L'essorer et le sécher dans un chiffon propre.



8009-149

ENTRETIEN

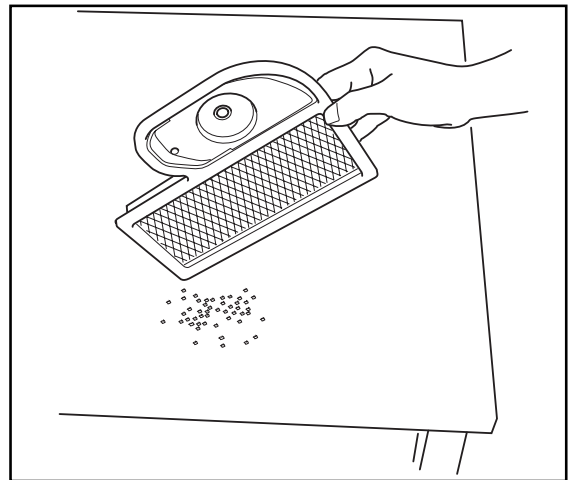
- Retirer l'écrou à ailettes du filtre à air et retirer le filtre en papier.



- Frapper le filtre en papier contre une surface rigide pour en éliminer la poussière.
Si le filtre en papier est toujours sale, le remplacer.

INFORMATION IMPORTANTE

Ne pas utiliser d'air comprimé pour nettoyer le filtre en papier.
Ne pas laver le filtre en papier.
Ne pas huiler le filtre en papier.



- Remettre en place le filtre à air de la manière suivante:
Placer le filtre en papier dans le carter du filtre à air et serrer l'écrou à ailettes.
- Mettre le préfiltre sur la partie rectangulaire du filtre en papier.
- Remettre en place le couvercle sur le carter du filtre à air. Amener le couvercle depuis le dessous et veiller à ce que le préfiltre sorte de sa position. Fixer avec les deux fermetures à déclic

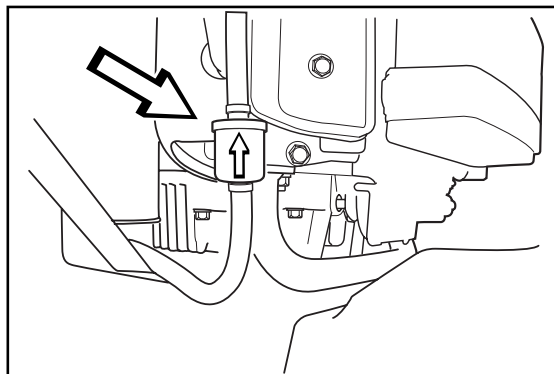
ENTRETIEN

Remplacement du filtre à carburant

Remplacer le filtre à carburant monté sur la conduite toutes les 100 heures (une fois par saison) ou plus souvent s'il est bouché.

Remplacer le filtre de la manière suivante:

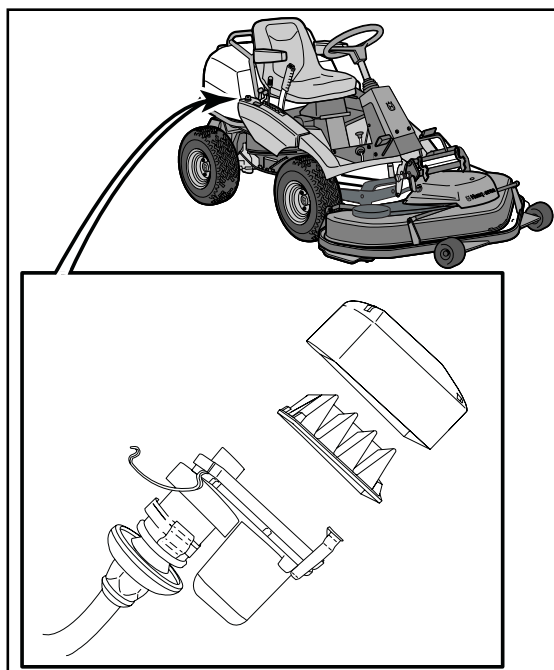
1. Ouvrir le capot du moteur.
2. Repousser les colliers de serrage loin du filtre. Utiliser une pince plate.
3. Retirer le filtre des extrémités des tuyaux.
4. Enfoncer le nouveau filtre dans les extrémités des tuyaux. Tourner le filtre pour que la flèche "FLOW" pointe vers le haut vers la pompe à carburant. Si nécessaire, une solution savonneuse peut être appliquée sur les extrémités du filtre pour en faciliter le montage.
5. Replacer les colliers de serrage contre le filtre.



8009-146

Nettoyage du filtre à air d'impulsion

1. Ouvrir le capot du moteur.
2. Desserrer les quatre fermetures à déclic, soulever le couvercle et retirer le filtre.
3. Nettoyer le filtre avec de l'air comprimé.
Remplacer le filtre s'il est endommagé ou s'il n'est pas possible de le nettoyer.
4. Remettre le filtre dans le couvercle et fixer le couvercle avec les fermetures à déclic. Fermer le capot du moteur.



8009-342

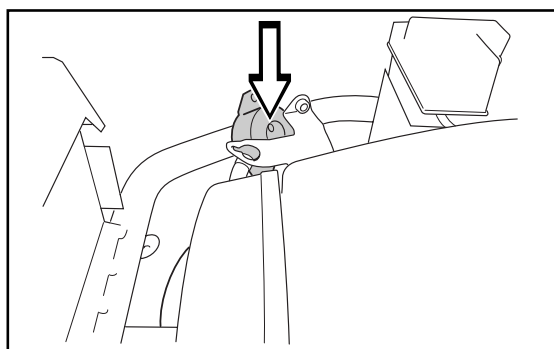
Contrôle du filtre à air de la pompe à carburant

Contrôler régulièrement que le filtre à air de la pompe à carburant n'est pas sale.

Retirer les vis et replier la pompe; aucun tuyau n'a besoin d'être débranché

Si nécessaire, le filtre peut être nettoyé avec un pinceau.

Remettre en place la pompe sur la console.



8009-147

ENTRETIEN

Contrôle de la pression des pneus

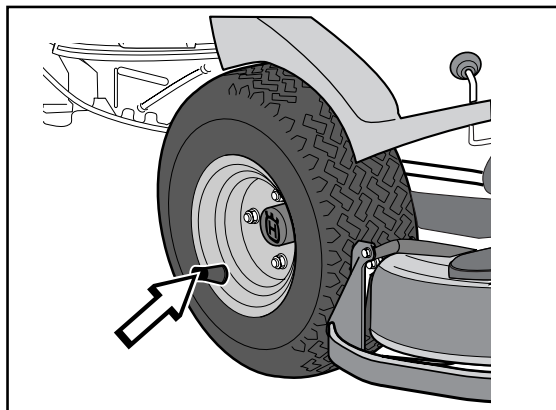
La pression des pneus doit être de 60 kPa / 0,6 bar / 9 PSI pour toutes les roues.

Pour améliorer la traction, la pression des pneus arrière peut être réduite à 40 kPa / 0,4 bar / 6 PSI.

La pression maximale autorisée est de 80 kPa / 0,8 bar / 12 PSI.

INFORMATION IMPORTANTE

Si les pneus avant ne présentent pas la même pression, les coupeaux coupent l'herbe à différentes hauteurs.



6016-109

Contrôle du niveau d'acide de la batterie

Contrôler que le niveau d'acide de la batterie se trouve entre les repères. En cas de remplissage, seule de l'eau distillée doit être versée dans les éléments.

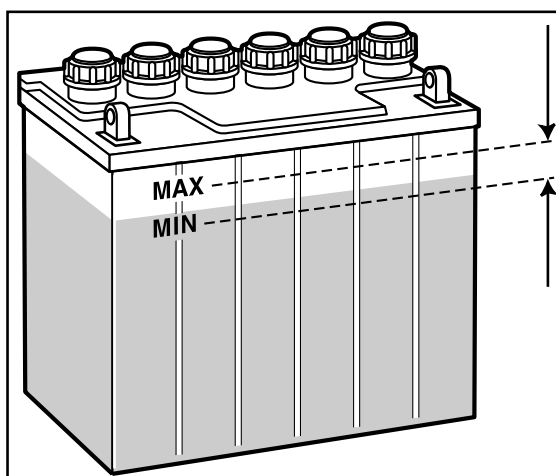


AVERTISSEMENT!

Mesures en cas de contact avec l'acide

- Externe: Rincer abondamment avec de l'eau.
- Interne: Boire de grandes quantités d'eau ou de lait. Consulter un médecin aussi vite que possible.
- Yeux: Rincer abondamment avec de l'eau. Consulter un médecin le plus vite possible.

La batterie dégage un gaz explosif. Étincelles, flammes et cigarettes sont absolument interdites à proximité de la batterie.



6008-216

Système d'allumage

Le moteur est équipé d'un système d'allumage électronique. Seule la bougie nécessite d'être entretenue.

Bougies recommandées, voir "Caractéristiques techniques" page 73.

INFORMATION IMPORTANTE

Une bougie de type incorrect peut endommager le moteur.

ENTRETIEN

Remplacement de la bougie

1. Retirer la cosse du câble d'allumage et nettoyer autour de la bougie.
2. Retirer la bougie à l'aide d'une douille pour bougie de 3/4" (19 mm)
3. Contrôler la bougie.
Remplacer la bougie si les électrodes sont brûlées sur leur pourtour ou si l'isolateur est fendu ou abîmé.
Nettoyer la bougie à l'aide d'une brosse en acier si elle doit de nouveau être utilisée.
4. Mesurer l'écartement des électrodes à l'aide d'une jauge Birmingham. L'écartement doit être de 0,75 mm / 0,030". Au besoin, régler l'écartement en pliant l'électrode latérale.
5. Revisser la bougie à la main pour éviter d'endommager les filetages.

INFORMATION IMPORTANTE

Une bougie qui n'est pas suffisamment vissée peut causer une surchauffe et endommager le moteur. Une bougie trop vissée peut endommager les filetages de la culasse.

6. Une fois que la bougie touche le fond, la serrer avec la clé à bougie.
Serrer la bougie de manière à presser la rondelle.
Une bougie usée doit être dévissée de 1/8 de tour par rapport au contact avec le siège. Une bougie neuve doit être dévissée de 1/4 de tour par rapport au contact avec le siège.
7. Remettre en place la cosse du câble d'allumage.

Fusibles

Le fusible principal se trouve dans un porte-fusible autonome sous le couvercle du boîtier de la batterie, devant la batterie.

Type: Type sabre, 15 A.

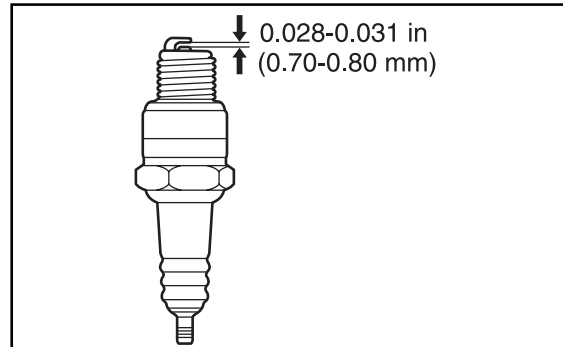
Le fusible de la prise électrique se trouve sous le contact à clé de l'allumage derrière la plaque latérale sur le panneau des commandes.

Type: Type sabre, 7,5 A.

Ne pas utiliser d'autre fusible en cas de remplacement.

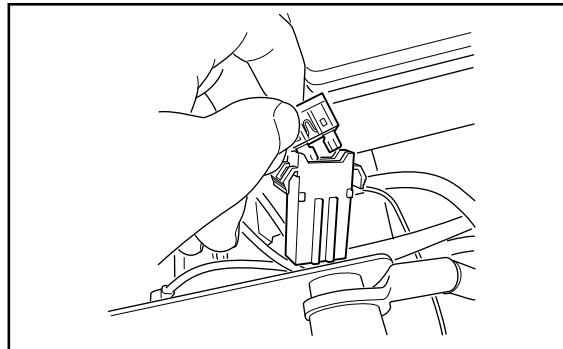
Un étrier brûlé indique que le fusible a sauté. Sortir le fusible du porte-fusible pour le remplacer.

Le fusible a pour fonction de protéger le système électrique. S'il se déclenche de nouveau peu de temps après avoir été remplacé, il s'agit d'un court-circuit qui doit être corrigé avant de remettre en marche la machine.



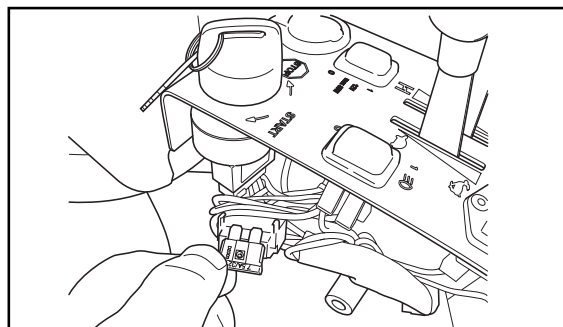
8011-054

Écartement des électrodes



8009-370

Fusible principal



8009-610

Fusible, prise électrique

ENTRETIEN

Contrôle du système de sécurité

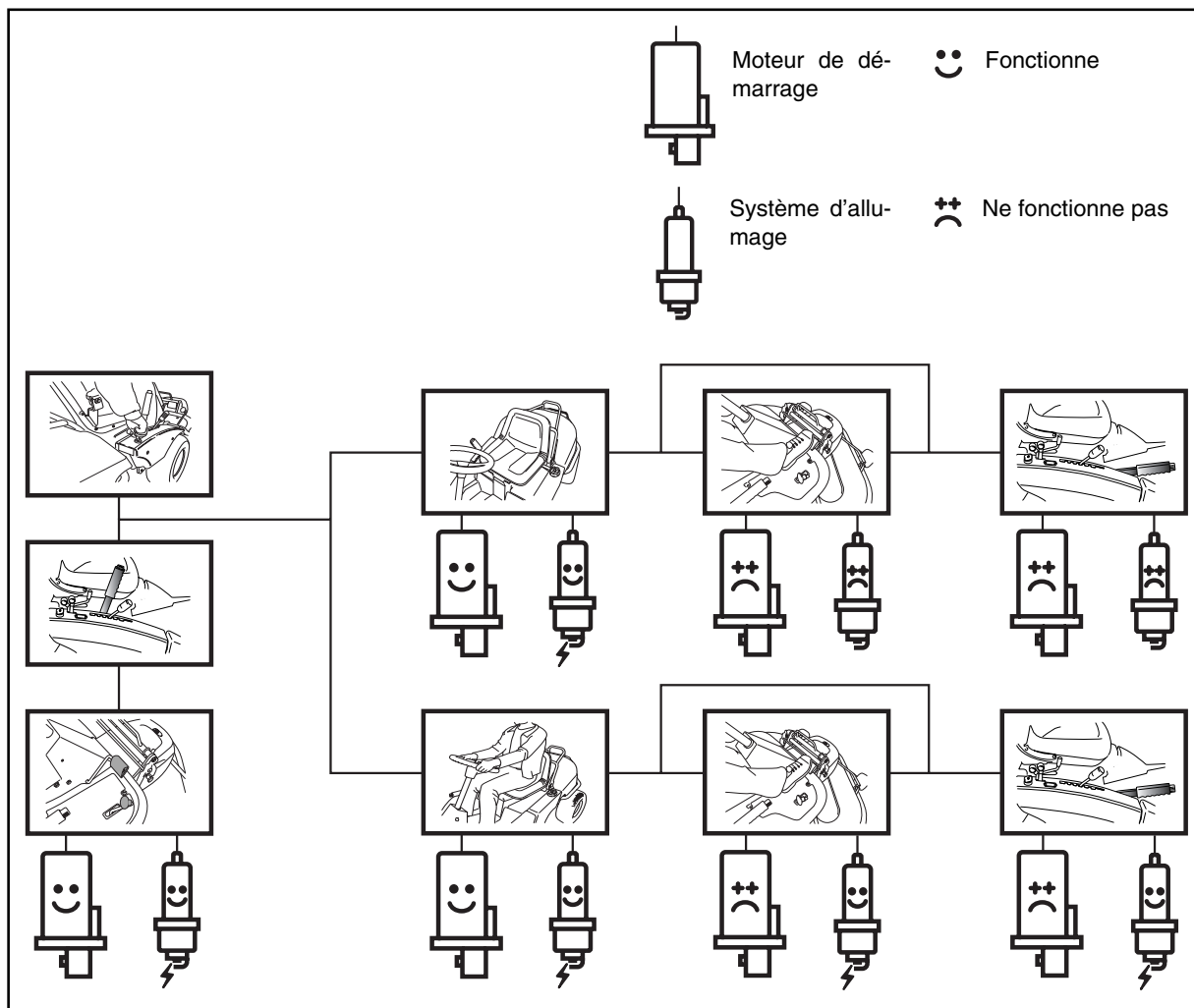
La tondeuse autoportée est équipée d'un système de sécurité qui empêche le démarrage ou la conduite dans les conditions suivantes.

Le moteur ne doit pouvoir être mis en marche que si l'unité de coupe est en position relevée et les pédales de la transmission hydrostatique sur la position neutre (point mort).

Le conducteur n'a pas besoin de s'asseoir sur le siège.

Contrôler tous les jours que le système de sécurité fonctionne correctement en essayant de mettre en marche le moteur quand une de ces conditions n'est pas remplie. Passer à une autre condition et essayer de nouveau.

Contrôler que le moteur s'arrête quand le corps est légèrement soulevé du siège, quand l'unité de coupe est abaissée ou quand les pédales de la transmission hydrostatique ne sont pas sur le point mort.



Fusible principal

8009-370

8009-433
8009-436
8009-434
8009-435
8009-153

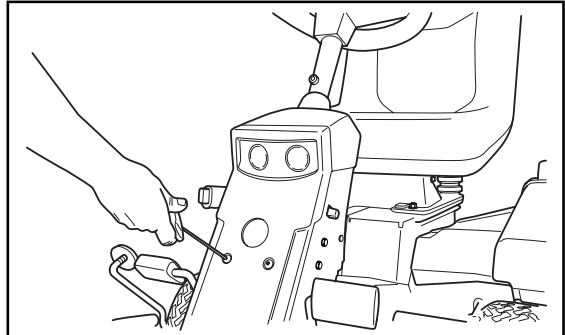
ENTRETIEN

Remplacement des lampes

Pour davantage d'informations sur les types de lampes, voir les "Caractéristiques techniques".

1. Desserrer les deux vis qui maintiennent le capot du carter du servomoteur.

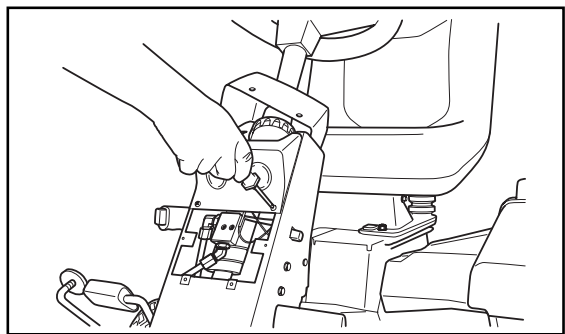
Soulever le capot et le tourner autour de la colonne de direction.



8009-511

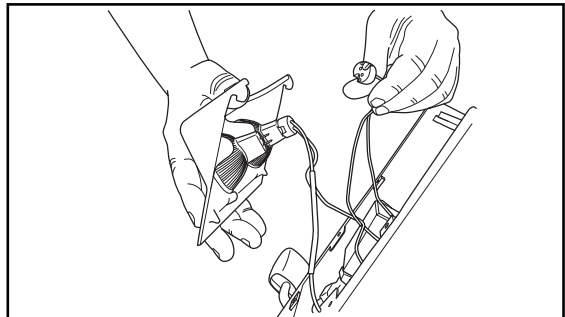
2. Desserrer les deux vis qui maintiennent l'insert des lampes.

Retirer l'insert des lampes.



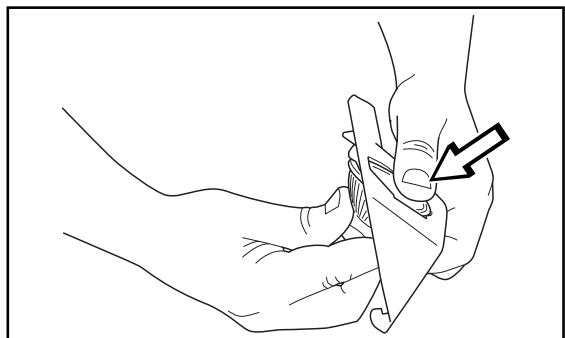
8009-512

3. Détacher les câbles des lampes.
4. Retirer les lampes de l'insert.



8009-513

5. Mettre les nouvelles lampes. Faire attention à retenir avec le pouce à l'avant.



8009-522

6. Raccorder les câbles, l'insert des lampes et le capot au carter du servomoteur.

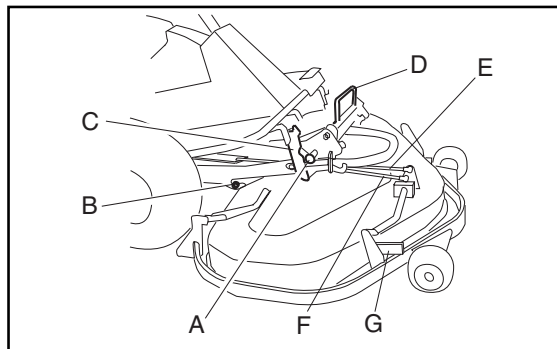
ENTRETIEN

Composants de l'unité de coupe

Les instructions ci-dessous sont illustrées par une unité de coupe avec éjection vers l'arrière mais, sauf indication contraire, la procédure est identique pour toutes les unités.

Les composants mentionnés sont:

- A Dispositif de verrouillage
- B Tirette intérieure
- C Protection à crochet
- D Poignée
- E Étai de réglage de la hauteur
- F Étai parallèle
- G. Butée inférieure du réglage de la hauteur



8009-188

Montage de l'unité de coupe

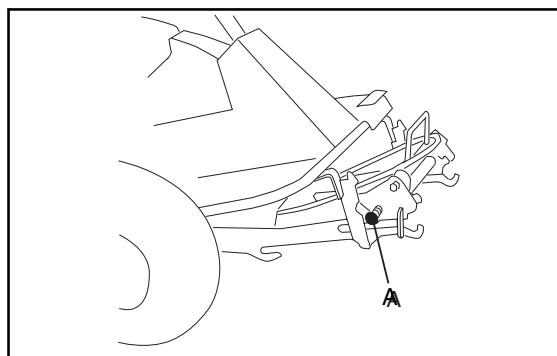


AVERTISSEMENT!

Observer la plus grande prudence.
Risque de coincement.

Position de départ pour le montage de l'unité de coupe:

- Placer la machine sur une surface plane.
- Bloquer le frein en appuyant sur la pédale et verrouiller avec le bouton-poussoir.
- Hydraulique de l'outil sur la position inférieure.
- Cadre de l'outil en position abaissée.
- Cadre de l'outil bloqué avec la protection à crochet et dispositif de verrouillage (A) en position enfoncée.

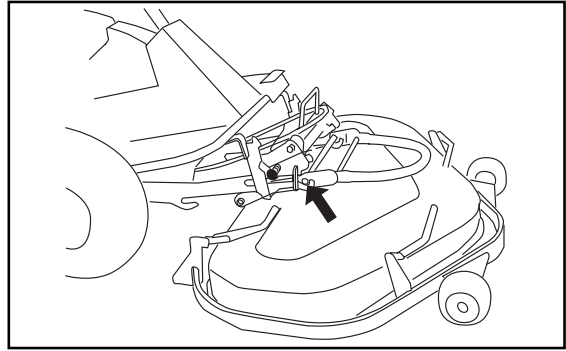


8009-022

- Cadre de l'unité monté sur l'unité de coupe, voir "Démontage du cadre de l'unité" page 51.

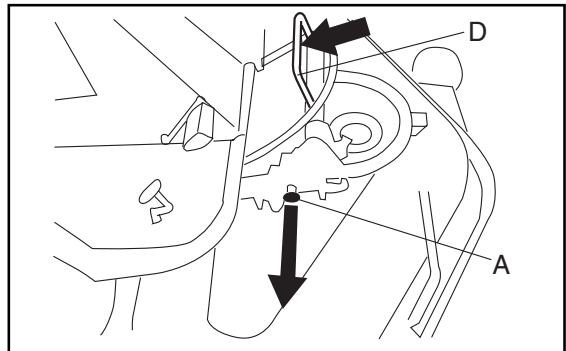
ENTRETIEN

1. Monter l'unité dans les crochets extérieurs du cadre de l'outil.



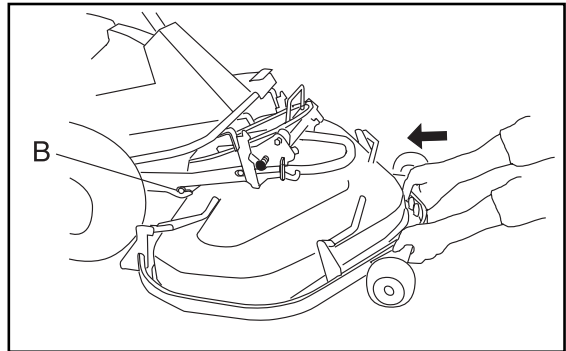
8009-024

2. Tirer le dispositif de verrouillage (A) et libérer la protection à crochet en poussant sa poignée (D) vers l'arrière.



8009-167

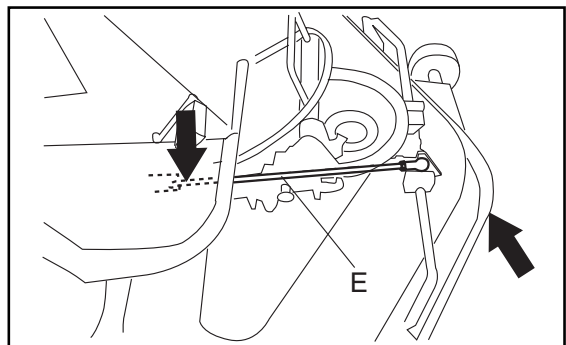
3. Soulever l'unité en tirant vers le haut le levier de levage mécanique se trouvant à droite du conducteur.
4. Pousser l'unité pour que les tirettes intérieures (B) pénètrent complètement dans les rainures du cadre de l'outil.



8009-018

5. Accrocher la fixation arrière de l'étau de réglage de la hauteur (E):

Placer le levier de réglage de la hauteur de coupe sur la position la plus en avant. Retirer l'étau en tirant la partie avant du cadre vers le haut ou vers le bas.



8009-168

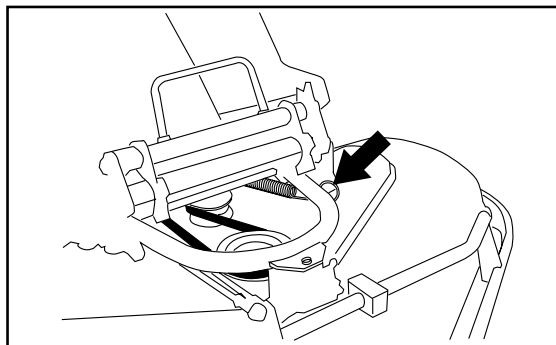


AVERTISSEMENT!

Attention aux doigts. Ne pas faire tourner les couteaux ou la courroie.

ENTRETIEN

6. Desserrer le ressort du tendeur de courroie et monter la courroie sur la poulie avant. Une nouvelle courroie est courte. Au besoin, faire tourner la poulie avant avec une clé sur la vis centrale.



8009-008

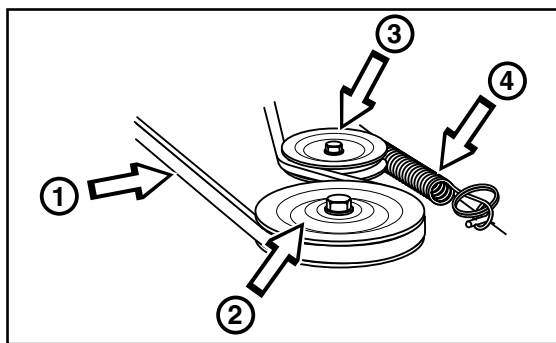
7. Raccrocher le ressort du tendeur de courroie.

INFORMATION IMPORTANTE

Contrôler que la courroie se trouve autour du galet tendeur.

Esquisse de la courroie

- 1. Courroie d'entraînement
- 2. Poulie avant
- 3. Galet tendeur
- 4. Ressort du tendeur de courroie



6016-105

8. Mettre le capot avant en place

ENTRETIEN

Réglage de la hauteur de coupe, du parallélisme et de la pression au sol

Quand une nouvelle unité de coupe est montée, la hauteur, le parallélisme et la pression au sol doivent être réglés.

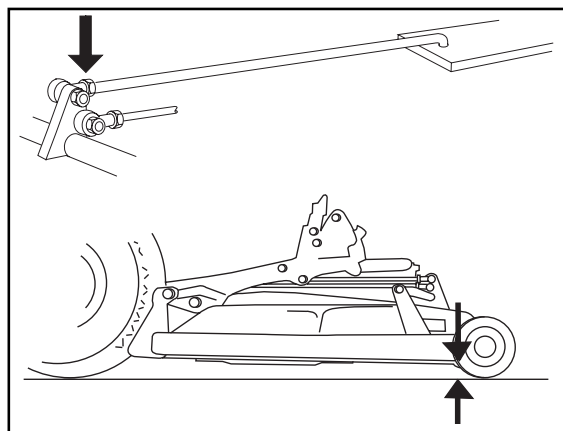
Le réglage doit être effectué dans l'ordre indiqué.

Position de départ:

- Contrôler la pression des pneus qui doit être de 60 kPa/0,6 bar /9 PSI.
- L'unité de coupe doit être rabattue sur une surface plane.
- Le levier de réglage de la hauteur doit se trouver sur la hauteur de coupe la plus basse.

Hauteur de coupe

1. Desserrer l'écrou sur l'étau de réglage de la hauteur.
2. Mesurer la distance entre le sol et le bord de l'unité, à l'avant du capot.
La distance entre le bord avant et le sol doit être de 35 mm.
3. Serrer l'écrou.



8009-028 8009-556

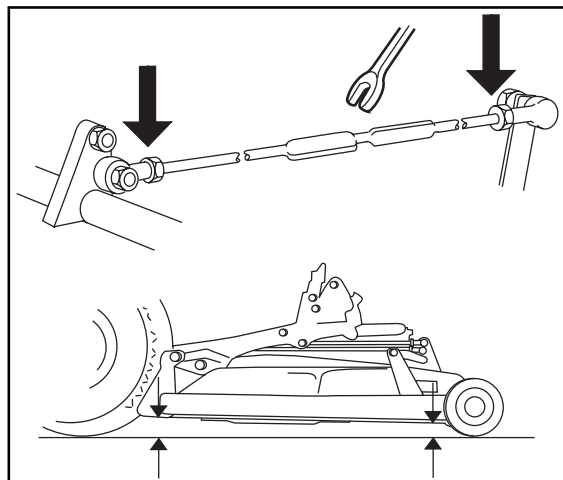
4. Contrôler et éventuellement régler le parallélisme.
5. Contrôler et éventuellement régler la pression au sol de l'unité de coupe conformément à "Pression au sol" page 47.
6. Monter le capot avant.

INFORMATION IMPORTANTE

Quand l'unité de coupe est changée, le parallélisme et la hauteur doivent être réglés de nouveau.

Parallélisme

1. Desserrer les deux écrous sur l'étau.
2. Mesurer la distance entre le sol et le bord de l'unité, à l'avant et à l'arrière du capot.
3. Mettre une clé au dessus du chanfrein au milieu de l'étau et visser pour que le bord arrière de l'unité de coupe soit plus élevé que le bord avant de l'unité de 2 à 4 mm.
4. Mesurer pour contrôler.
5. Serrer ensuite les deux écrous sur l'étau.



8009-027
8009-026

ENTRETIEN

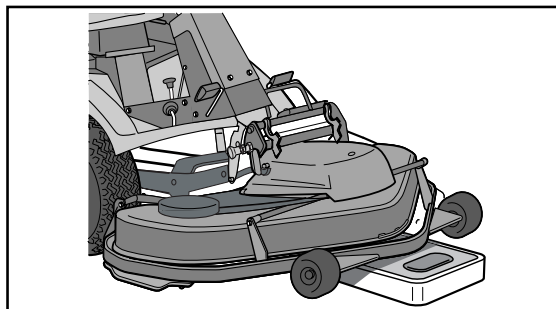
Pression au sol

Pour un résultat de coupe optimal, l'unité de coupe doit suivre la surface sans exercer une pression trop importante. La pression est réglée à l'aide d'une vis et d'un ressort de chaque côté de la tondeuse autoportée.

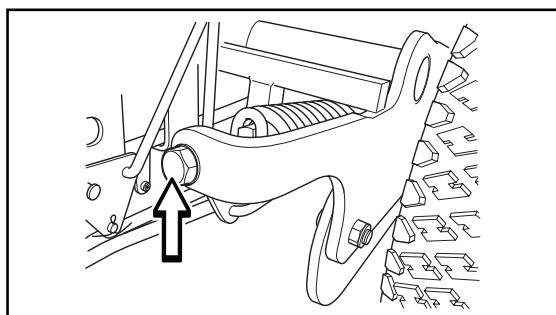
Régler la pression au sol de l'unité de coupe de la manière suivante:

1. Placer une balance de salle de bain sous le cadre de l'unité de coupe (sous le bord avant) de façon à ce que l'unité repose sur la balance. Au besoin, placer une cale entre le cadre et la balance pour que les roulettes ne supportent aucun poids.
2. Régler la pression au sol de l'unité en vissant ou dévissant les vis de réglage placées derrière les roues avant de chaque côté de la tondeuse autoportée.

La pression au sol doit être comprise entre 12 et 15 kg et les ressorts doivent être tendus de la même façon.



6016-369



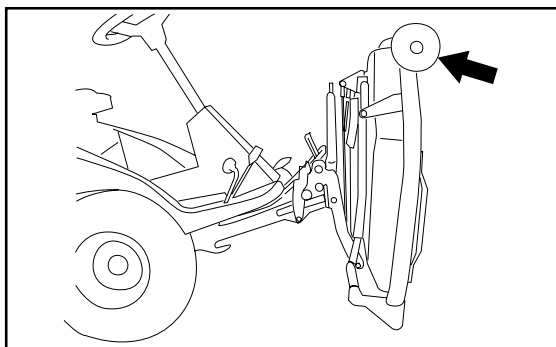
8009-611

Position d'entretien de l'unité de coupe

Pour faciliter l'accès lors du nettoyage, de réparations et de la révision de l'unité, cette dernière peut être mise en position d'entretien. Sur la position d'entretien, l'unité est relevée et bloquée en position verticale.

Mise en position de service

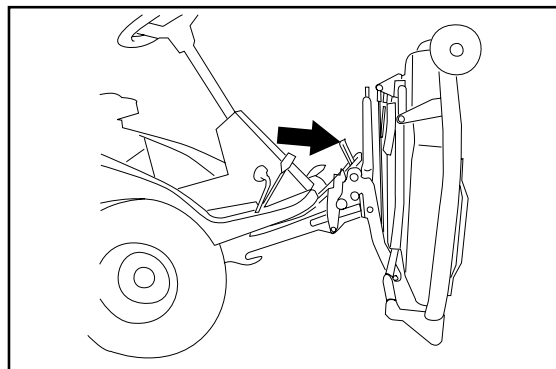
1. Placer l'unité pour qu'elle soit suspendue aux crochets extérieurs comme indiqué aux points 1-11 dans "Démontage de l'unité de coupe" page 49.
2. Attraper l'avant de l'unité et la soulever en position verticale. L'unité est automatiquement bloquée en position verticale.



8009-016

Retour de la position d'entretien

1. Pousser le bord supérieur de l'unité vers l'arrière, amener la poignée vers l'avant tout en abaissant doucement l'unité en position horizontale.
2. Mettre l'unité en position de travail comme indiqué aux points 4-8 dans "Montage de l'unité de coupe" page 43.



8009-015

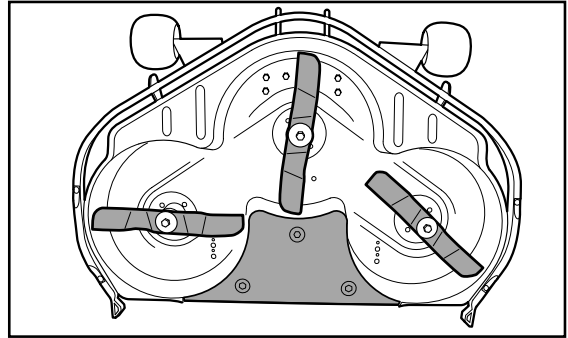
ENTRETIEN

Versions de l'unité de coupe

ProFlex peut être équipé de deux types d'unités de coupe:

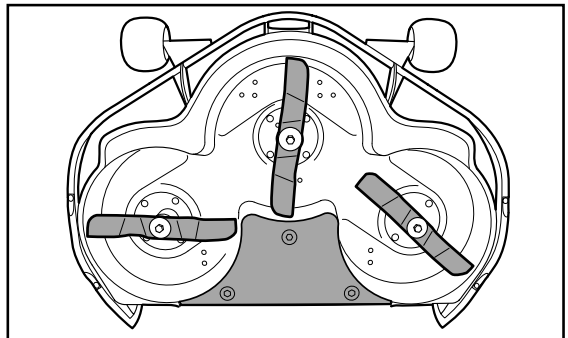
- Combi 112
- Combi 122.

Il n'est pas possible de monter un autre type d'unité de coupe sans changer la courroie d'entraînement.



8009-288

Combi 112



8009-290

Combi 122

Contrôle des couteaux.

Pour obtenir le meilleur résultat de coupe, il est important que les couteaux ne soient pas abîmés et qu'ils soient bien affûtés.

Contrôler que les vis de fixation des couteaux sont serrées avec un couple de:

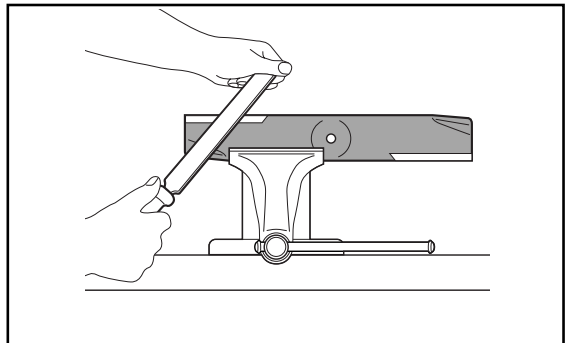
- Combi 112: 45 - 50 Nm / 32 - 36 lbft
- Combi 122: 75 - 80 Nm / 53 - 56 lbft

INFORMATION IMPORTANTE

Le remplacement ou l'affûtage des couteaux doit être effectué par un atelier de réparation autorisé.

Une fois affûtés, les couteaux doivent être équilibrés.

En cas de dommage après une collision, les couteaux abîmés doivent être remplacés. Laisser l'atelier de réparation déterminer si les couteaux peuvent être réparés/affûtés ou s'ils doivent être mis au rebut.



6012-088



AVERTISSEMENT!

Si une fissure se forme sur un couteau suite à une réparation inadaptée ou d'un autre dommage, le couteau risque de se briser en cours d'utilisation. Le risque augmente si le couteau n'est pas bien équilibré.

ENTRETIEN

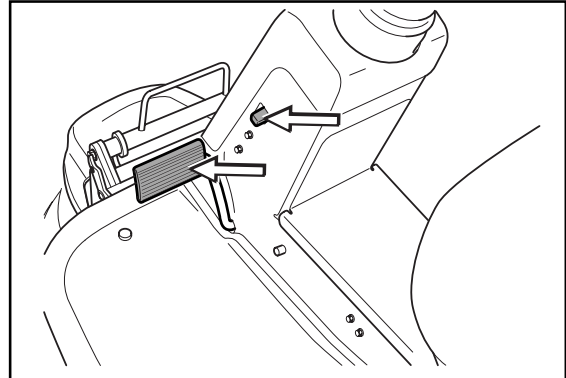
Démontage de l'unité de coupe



AVERTISSEMENT!

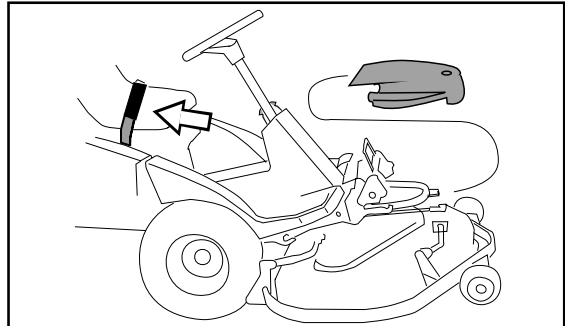
Observer la plus grande prudence. Risque de coincement.

1. Placer la machine sur une surface plane.
2. Bloquer le frein en appuyant sur la pédale et verrouiller avec le bouton-poussoir.



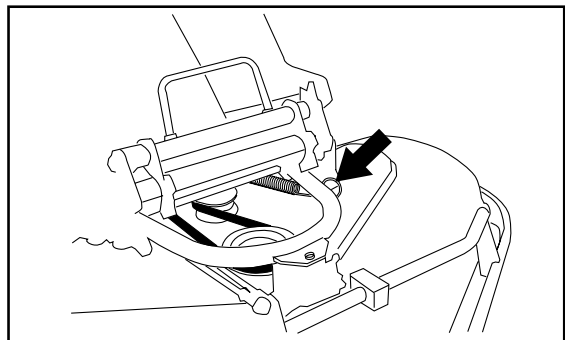
8009-328

3. Soulever l'unité à l'aide du levier de levage mécanique.
4. Retirer le capot avant.



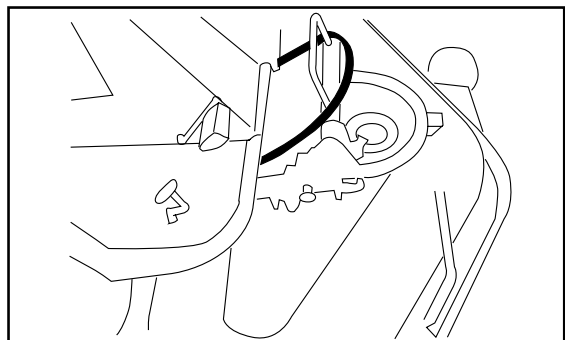
8009-375

5. Desserrer le ressort du tendeur de courroie.
6. Retirer la courroie de la poulie avant.
7. Raccrocher le ressort du tendeur de courroie.



8009-008

8. Passer la courroie autour de la poignée.

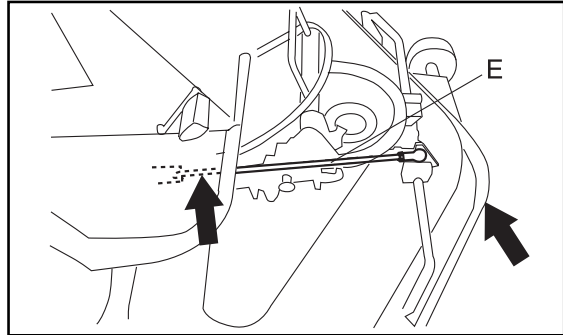


8009-009

ENTRETIEN

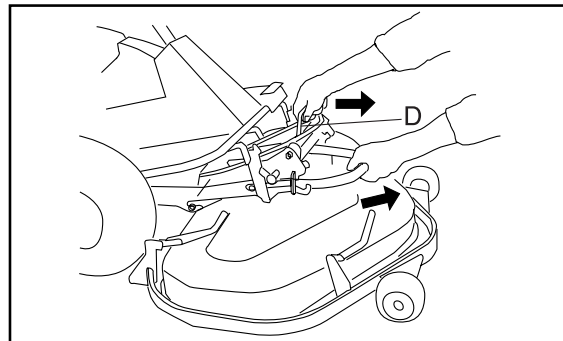
9. Décrocher l'étau de réglage de la hauteur (E) en soulevant sa partie arrière:

Si nécessaire, décharger l'étau en tirant la partie avant du cadre vers le haut ou vers le bas.



8009-169

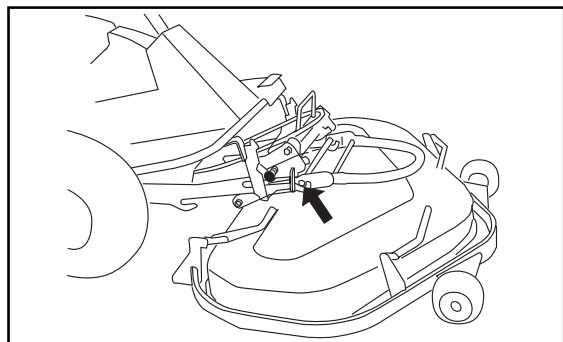
10. Tirer la poignée (D) et l'unité en même temps. Relâcher la poignée quand l'unité est légèrement sortie.



8009-170

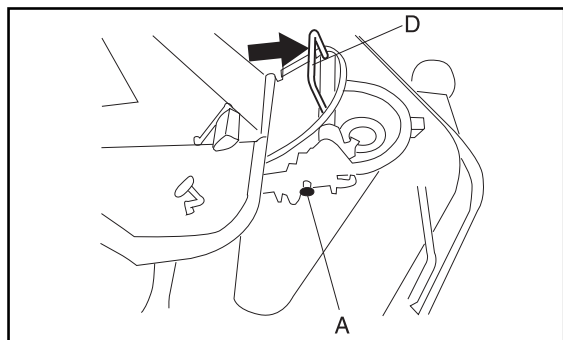
11. Sortir l'unité pour qu'elle s'accroche aux crochets extérieurs.

Dans cette position, l'unité de coupe peut être placée en position d'entretien si nécessaire.



8009-024

12. Descendre l'unité à l'aide du levier de levage à droite du conducteur.
13. Tirer la poignée (D) pour que la protection à crochet se bloque. Contrôler que le dispositif de verrouillage (A) est en position enfoncée.



8009-171

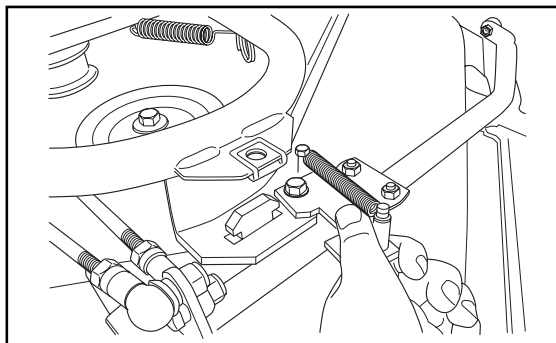
14. Soulever l'unité et la retirer de la machine.

ENTRETIEN

Démontage du cadre de l'unité

Position de départ pour le démontage du cadre de l'unité:

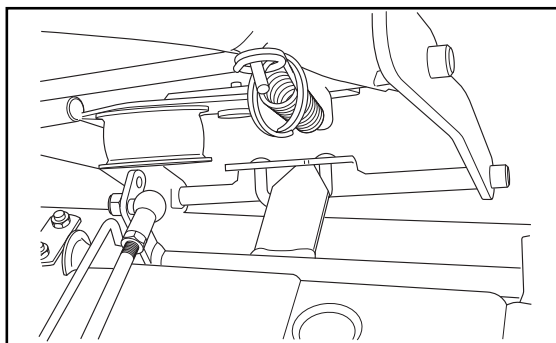
- Unité de coupe retirée.
1. Faire sortir le dispositif de verrouillage en le tournant pour que la fixation avant puisse être dégagée de l'unité de coupe.



8009-184

2. Pousser le cadre de l'unité vers l'arrière pour libérer la languette sur l'unité de coupe de l'arceau sur le cadre de l'unité et soulever le cadre pour le retirer.

Le montage s'effectue dans l'ordre inverse.



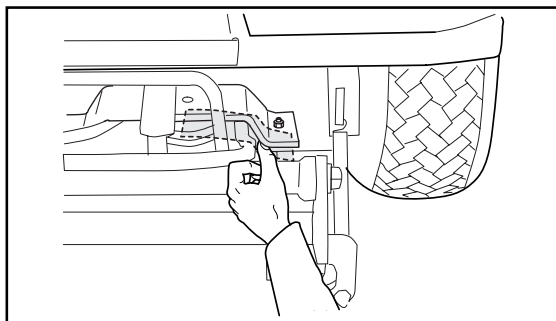
8009-185

Démontage de la courroie

Position de départ pour le démontage de la courroie:

- Aucune unité n'est montée sur la machine.
- La partie avant de la courroie est suspendue autour de la poignée de la protection à crochet.

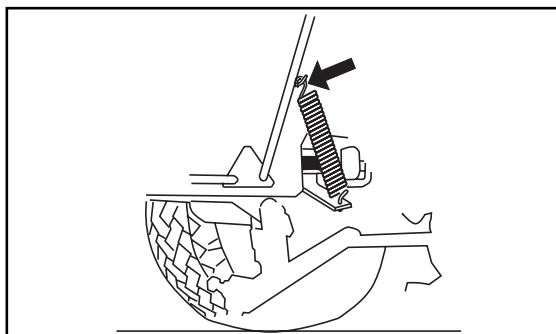
Le démontage de la partie avant de la courroie de la poulie avant est décrit aux points 5-8 dans "Démontage de l'unité de coupe" page 49.



8009-343

La courroie entière doit être retirée comme indiqué ci-dessous uniquement quand une lame Bull doit être montée sur la machine.

1. Enfoncer la plaque de guidage sous la roulette.
2. Décrocher le ressort du frein des couteaux.
3. Dégager la courroie de la poulie intermédiaire.
4. Démontez la courroie.

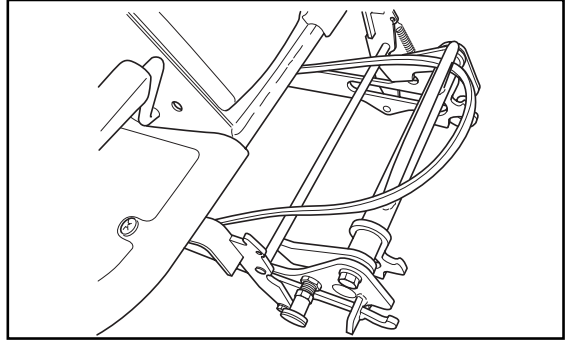


8009-005

ENTRETIEN

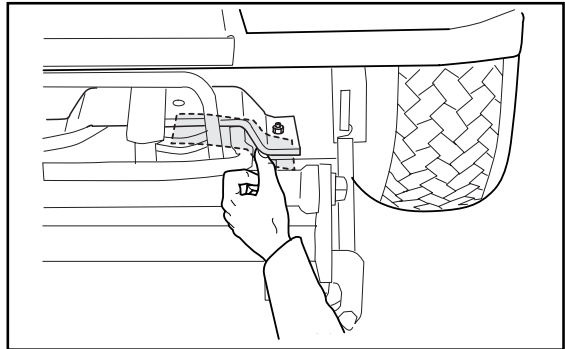
Montage de la courroie

1. Mettre la courroie en place depuis l'avant et laisser sa partie avant pendre autour de la poignée de la protection à crochet.
2. Mettre la courroie sur la poulie intermédiaire sous la barre transversale.



8009-613

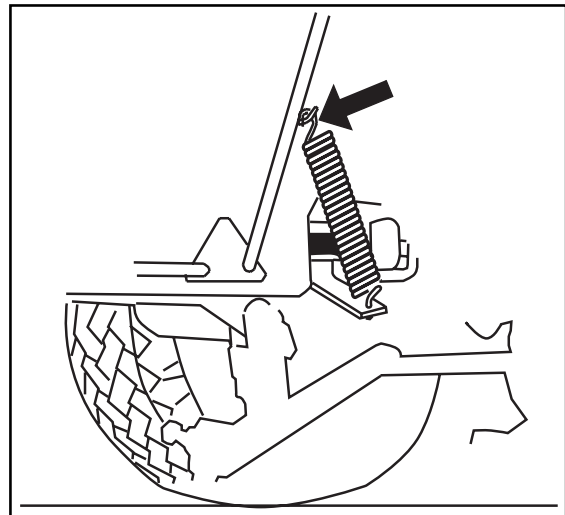
3. Enfoncer la plaque de guidage sous la roulette et mettre la courroie en place.



8009-343

4. Accrocher le ressort au frein des couteaux.

Le montage de la courroie sur la poulie avant est décrit aux points 6-7 dans "Montage de l'unité de coupe" page 43.



8009-005

ENTRETIEN

Remplacement de la courroie de l'unité de coupe



AVERTISSEMENT!

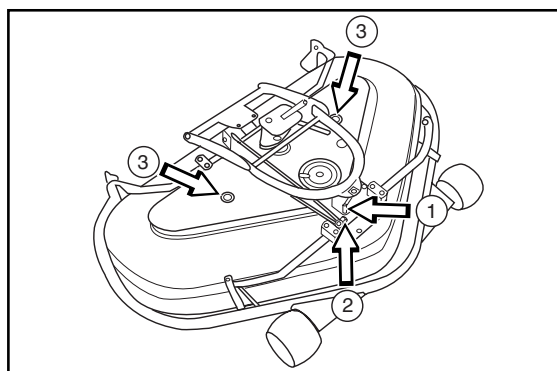
Porter des gants lors de tout travail sur les couteaux.

Risque de coincement lors de tout travail sur la courroie.

Remplacement de la courroie de l'unité Combi

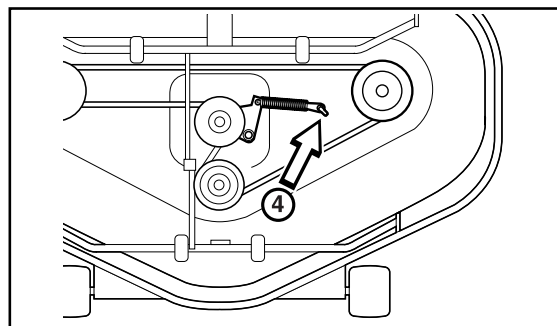
Sur ces unités de coupe dotées de couteaux "anticollision", les couteaux sont entraînés par une courroie trapézoïdale. Procéder de la manière suivante pour changer la courroie trapézoïdale:

1. Démontez l'unité de coupe, voir page 49.
2. Desserrer le cadre de l'unité (1), voir page 51, le boulon de l'étau parallèle (2) et les deux vis sur le capot (3). Soulever le capot de protection au-dessus des courroies pour le retirer.



6016-113

3. Desserrer le ressort (4) qui tend la courroie trapézoïdale et retirer la courroie.



6012-376

4. Monter la nouvelle courroie.
Le schéma de tension de la courroie se trouve sur un autocollant à l'intérieur du capot de protection.
5. Contrôler que le dispositif de tension de la courroie ne grippe pas et remettre le ressort en place.
6. Monter le capot de protection et fixer l'étau parallèle et le cadre de l'unité.
7. Monter l'unité de coupe sur la machine, voir "Montage de l'unité de coupe" page 43.

ENTRETIEN

Retrait du bouchon BioClip

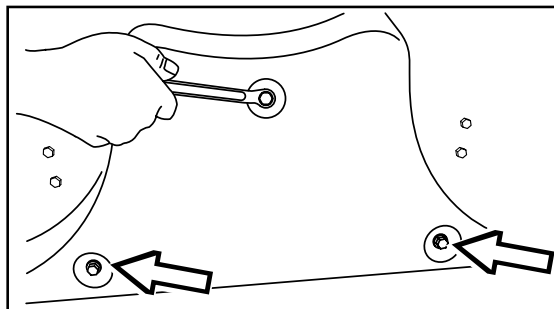
Pour transformer une unité Combi avec fonction Bio-Clip en une unité de coupe avec éjection vers l'arrière, retirer le bouchon BioClip qui est fixé sous l'unité par trois vis.

1. Placer l'unité en position de service, voir "Position d'entretien de l'unité de coupe" page 47.
2. Retirer les trois vis qui maintiennent le bouchon BioClip et retirer le bouchon.

Conseils: monter trois vis M8x15 mm filetées sur toute leur longueur dans les trous des vis pour protéger les filetages.

3. Remettre l'unité en position normale.

La mise en place du bouchon BioClip s'effectue dans l'ordre inverse.



8009-289

Retrait du bouchon BioClip

GRAISSAGE

Graissage

Schéma de graissage

En cas d'utilisation quotidienne, le graissage hebdomadaire (1/52) doit être effectué deux fois par semaine.

500h (365/365)	100h (365/365)	1/52	1/365 (25h)	Rider ProFlex 18				1/365	1/52	200h (365/365)	500h (365/365)
				1							
				2		6					
				3		7					
				4		8					
				5		9					
						10					
						11					
						12					
						13					

8009-675

Les numéros de position des points de graissage renvoient aux instructions de graissage des pages suivantes.

GRAISSAGE

Généralités

Retirer la clé de contact afin d'éviter tout mouvement involontaire durant le graissage.

Si une burette d'huile est utilisée pour le graissage, celle-ci doit être remplie d'huile moteur.

En cas de graissage à la graisse, utiliser, sauf indication contraire, la graisse 503 98 96-01 ou toute autre graisse pour châssis ou roulements à billes d'une bonne protection anticorrosion.

Si la tondeuse autoportée est utilisée tous les jours, le graissage doit être effectué deux fois par semaine.

Essuyer tout surplus de lubrifiant après le graissage.

Il est important que le lubrifiant n'entre pas en contact avec les courroies trapézoïdales ou les surfaces d'entraînement des poulies des courroies. En cas de contact, essayer de nettoyer avec de l'alcool. Si la courroie continue à glisser après le nettoyage à l'alcool, elle doit être changée. Ne pas utiliser d'essence ou tout autre produit pétrolier pour nettoyer les courroies trapézoïdales.

Graissage des câbles

Graisser les deux extrémités des câbles et pousser la commande sur ses positions extrêmes lors du graissage. Remettre en place la protection en caoutchouc sur les câbles après le graissage. Les câbles avec gaine risquent de gripper s'ils ne sont pas graissés régulièrement. Le grippage d'un câble peut causer des perturbations du fonctionnement, par exemple au niveau du frein de stationnement.

Si un câble grippe, le retirer et le pendre à la verticale. Graisser d'une fine couche d'huile moteur en haut jusqu'à ce que l'huile ressorte par le bas. Conseil: remplir d'huile un petit sac en plastique et le scotcher pour qu'il soit bien étanche contre la gaine; laisser le câble pendre à la verticale dans le sac pendant toute une nuit. S'il n'est pas possible de graisser le câble, le remplacer.

Accessoires

Le graissage et l'entretien des accessoires et équipements optionnels, voir "Accessoires" page 16, ne sont pas décrits dans ce Manuel d'utilisation. Ces équipements doivent bien sûr aussi être entretenus. Consulter les manuels d'utilisation des ces accessoires pour les instructions.

Ne pas hésiter à utiliser cette page pour noter les mesures nécessaires.

GRAISSAGE

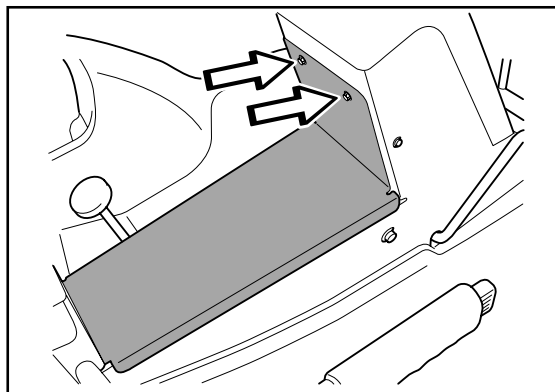
Graissage selon le schéma de graissage

Les numéros des rubriques suivantes correspondent aux points de graissage dans "Schéma de graissage" page 55.

1. Mécanisme des pédales du tunnel du cadre

Graisser le mécanisme des pédales du tunnel du cadre.

Retirer le couvercle du tunnel du câble en desserrant les deux vis.

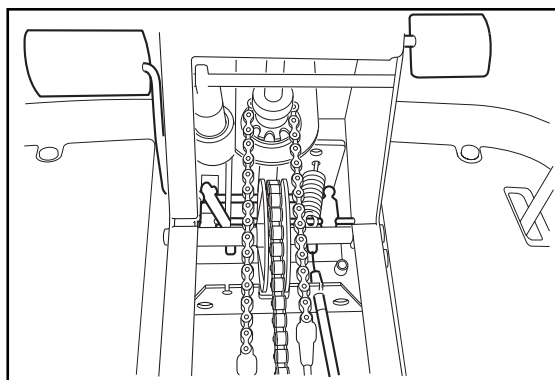


8009-340

Faire jouer les pédales et graisser les paliers mobiles à l'aide d'une burette d'huile.

Graisser les câbles de frein et des pédales de conduite à l'aide d'une burette d'huile.

Graisser le point "2. Chaînes du tunnel du cadre" page 57 avant de remettre le couvercle sur le tunnel du cadre.



8009-345

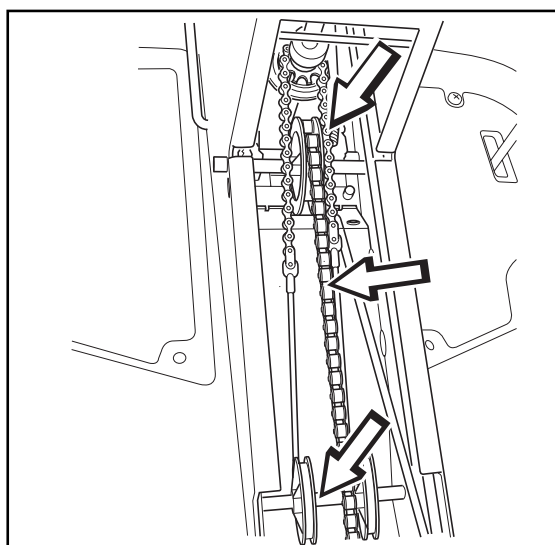
2. Chaînes du tunnel du cadre

Retirer le couvercle du tunnel du cadre, voir "1. Mécanisme des pédales du tunnel du cadre" page 57.

Graisser les chaînes du tunnel du cadre avec une burette d'huile ou un vaporisateur pour chaînes de motocyclettes.

Graisser l'arbre des galets du câble de direction avec de la graisse. Pousser les galets sur le côté et appliquer de la graisse sur l'arbre au pinceau.

Remettre le couvercle sur le tunnel du cadre.



8009-346

GRAISSAGE

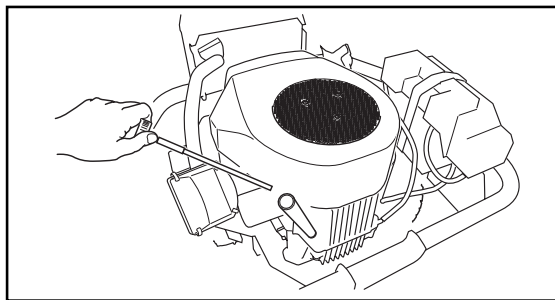
3. Huile moteur

Contrôler le niveau d'huile dans le moteur quand la tondeuse autoportée est bien horizontale avec le moteur à l'arrêt.

Relever le capot du moteur.

Retirer la jauge et la sécher. Introduire ensuite de nouveau la jauge **sans la visser**.

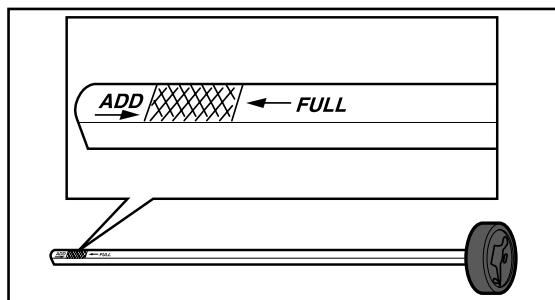
Retirer ensuite la jauge et lire le niveau d'huile.



8009-158

Le niveau d'huile doit se trouver entre les repères de la jauge. Si le niveau se rapproche du repère "ADD", remplir d'huile jusqu'au repère "FULL" de la jauge.

Ne jamais remplir au-dessus du repère "FULL".



8009-159

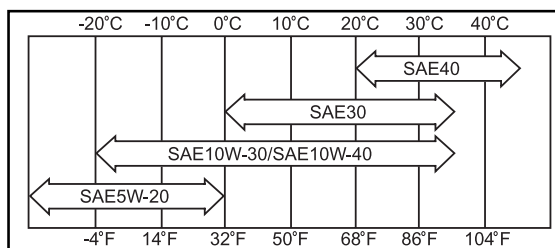
Le remplissage d'huile s'effectue dans le trou de la jauge.

Remplir d'huile lentement. Visser correctement la jauge avant de mettre le moteur en marche. Démarrer et faire tourner le moteur au ralenti pendant environ 30 secondes. Arrêter le moteur. Attendre 30 secondes et contrôler le niveau d'huile. Si nécessaire, effectuer un remplissage d'appoint pour que le niveau de l'huile atteigne le repère "FULL" sur la jauge.

Utiliser l'huile moteur SAE 30 ou SAE 10W/30 ou bien 10W/40, classe SF-SJ (au-dessus de 0 °C/+32 °F).

Au-dessus de +20 °C/+68 °F, SAE 40 peut être utilisée.

Utiliser l'huile moteur SAE 5W/20, classe SF-SJ (en dessous de 0 °C/+32 °F).



8009-140

Le moteur contient 1,5 litres d'huile, filtre non compris (1,7 litres avec le filtre).

GRAISSAGE

Remplacement de l'huile moteur

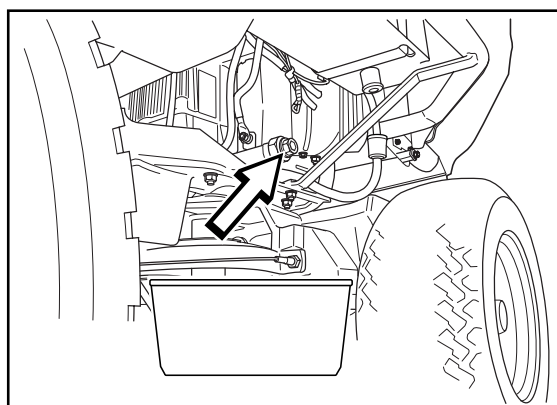
L'huile moteur doit être remplacée pour la première fois après 8 heures d'utilisation. Elle doit ensuite être changée toutes les 100 heures d'utilisation.



AVERTISSEMENT!

L'huile moteur peut être très chaude si elle est vidangée directement après l'arrêt. Laisser donc le moteur refroidir quelque peu avant.

1. Ouvrir le capot du moteur.
2. Placer un récipient sous le bouchon de vidange gauche du moteur.



8009-529

3. Retirer la jauge. Retirer le bouchon de vidange sur le côté gauche du moteur.
4. Laisser couler l'huile dans le récipient.

INFORMATION IMPORTANTE

L'utilisation de l'huile moteur présente des dangers pour la santé et elle ne doit pas être versée sur le sol ou rejetée dans la nature mais ramenée à un atelier ou un centre de traitement agréé.

Éviter tout contact avec la peau; laver avec de l'eau et du savon en cas de projection.

5. Remettre ensuite en place le bouchon d'huile et bien le serrer.
6. Remplacer le filtre à huile si nécessaire.
7. Remplir jusqu'au repère FULL sur la jauge. Utiliser l'huile moteur comme indiqué ci-dessus.
8. Faire tourner le moteur pour le chauffer et contrôler qu'il n'y a pas de fuite d'huile au niveau du bouchon de vidange ou du filtre à huile.

GRAISSAGE

4. Commande des vitesses

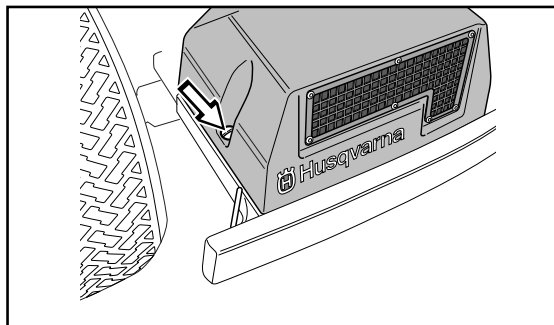
Retirer le carter de la transmission, deux vis.

Graisser les articulations et les paliers du côté gauche à l'aide d'une burette d'huile.

Déplacer la protection en caoutchouc et graisser le câble de la transmission hydrostatique à l'aide d'une burette d'huile. Appuyer plusieurs fois sur la pédale et graisser de nouveau.

Remettre en place la protection en caoutchouc.

Remettre en place le carter de la transmission.

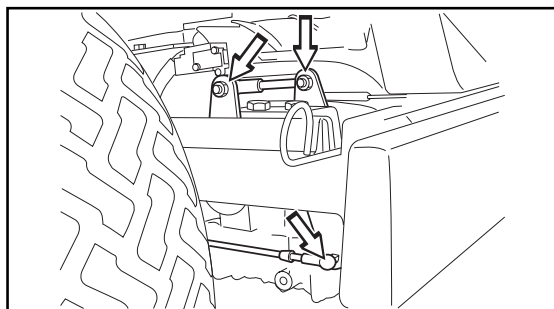


6008-209

5. Transmission et système hydraulique

Le remplacement de l'huile et du filtre doit être effectué par un atelier de réparation autorisé et est décrit dans le Manuel d'atelier.

Toute intervention dans le système comporte des exigences spécifiques en matière de propreté et le système doit être purgé avant la mise en service de la machine.



6020-024

6. Unité de coupe

Retirer le capot avant.

Graisser à l'aide d'une burette d'huile:

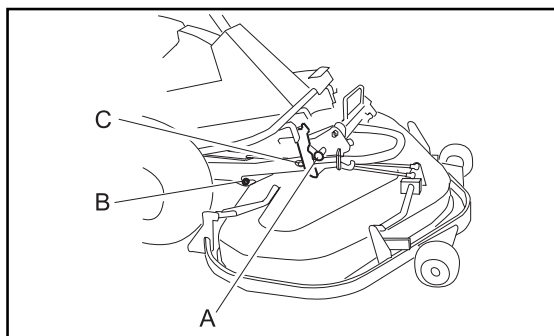
A Dispositif de verrouillage

- Articulations et paliers

Graisser avec de la graisse:

B. Tirette intérieure

C. Rainures du cadre de l'outil



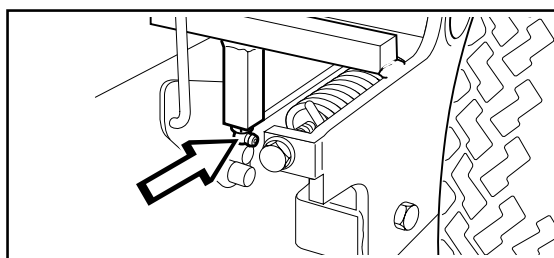
6020-004

7. Articulation triangulaire

Le graisseur se trouve derrière la roue avant droite.

Graisser à l'aide d'un pistolet graisseur jusqu'à ce que la graisse ressorte.

Utiliser une graisse au disulfure de molybdène.



6008-233

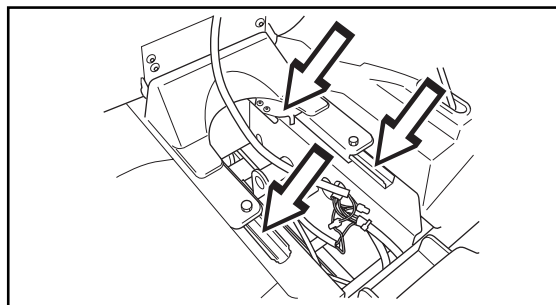
GRAISSAGE

8. Siège du conducteur

Relever le siège

Graisser le mécanisme du réglage en longueur à l'aide d'une burette.

Graisser les rails de glissement du réglage en longueur avec de la graisse. Tirer le siège d'avant en arrière et graisser des deux côtés.



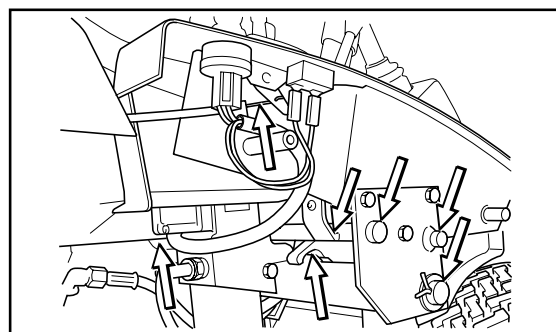
8009-347

9. Câbles d'accélération et du starter, paliers des leviers

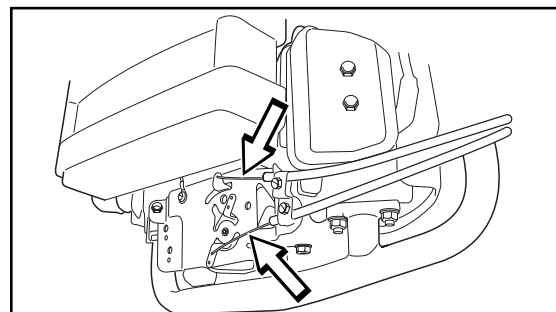
Retirer le capot latéral droit du levier (2 vis) et ouvrir le capot du moteur. Graisser les extrémités libres des câbles à l'aide d'une burette d'huile, même près du carburateur. Pousser les commandes vers leurs positions d'extrémités et graisser de nouveau.

Graisser les articulations, les verrouillages et les paliers des leviers de commande de l'unité de coupe à l'aide d'une burette d'huile.

Remettre en place le capot latéral du levier.



8009-349



8009-157

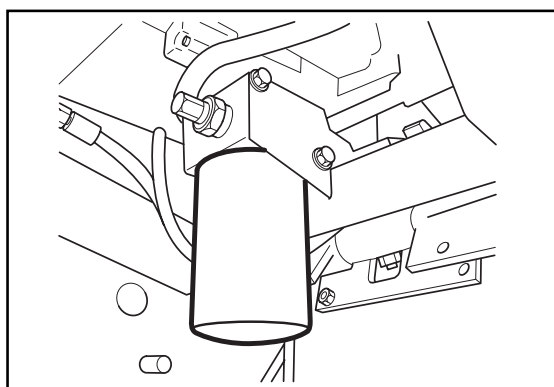
GRAISSAGE

10. Remplacement du filtre à huile hydraulique

INFORMATION IMPORTANTE

L'huile de moteur et de transmission usagée est dangereuse pour la santé et elle ne doit pas être versée sur le sol ou rejetée dans la nature .
Les filtres usagés doivent être ramenés à un atelier ou un centre de traitement agréé.
Éviter tout contact avec la peau; laver avec de l'eau et du savon en cas de projection.

1. Démontez le filtre à huile. Si nécessaire, utiliser un extracteur de filtre.
2. Passer de l'huile neuve et propre sur le joint du nouveau filtre.
3. Monter le filtre à la main sur un positionnement de + 3/4 de tour.
4. Retirer le carter de la transmission et remplir le réservoir d'huile de la transmission d'environ 0,3 l d'huile.
Voir "13. Niveau d'huile de la transmission" page 63.
Après avoir fait tourner le moteur comme indiqué ci-dessous, contrôler que le réservoir ne se vide pas et le remplir au besoin.
5. Faire tourner le moteur, manœuvrer le levage d'outil et la servocommande et contrôler ensuite qu'il n'y a pas de fuite d'huile autour du joint du filtre à huile.
6. Contrôler le niveau d'huile dans la transmission et remplir si nécessaire. Le filtre à huile a une contenance de 0,3 litre d'huile.
7. Remettre en place le carter de la transmission.



8009-350

11. Remplacement du filtre à huile



AVERTISSEMENT!

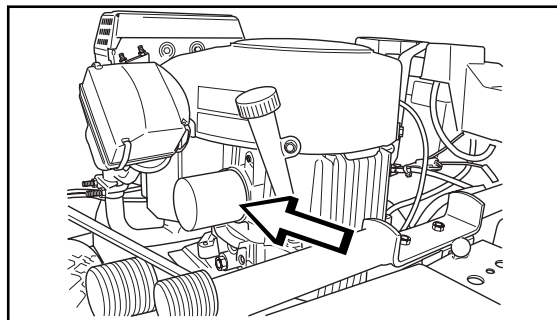
L'huile moteur peut être très chaude si elle est vidangée directement après l'arrêt. Laisser donc le moteur refroidir quelque peu avant.

INFORMATION IMPORTANTE

L'huile de moteur et de transmission usagée est dangereuse pour la santé et elle ne doit pas être versée sur le sol ou rejetée dans la nature .
Les filtres usagés doivent être ramenés à un atelier ou un centre de traitement agréé.
Éviter tout contact avec la peau; laver avec de l'eau et du savon en cas de projection.

GRAISSAGE

1. Ouvrir le capot du moteur.
2. Vider l'huile du moteur conformément à "3. Huile moteur" page 58.
3. Démontez le filtre à huile. Si nécessaire, utiliser un extracteur de filtre.
4. Passer de l'huile neuve et propre sur le joint du nouveau filtre.
5. Monter le filtre à la main sur un positionnement de + 3/4 de tour.
6. Faire tourner le moteur pour le chauffer et contrôler ensuite qu'il n'y a pas de fuite d'huile autour du joint du filtre à huile.
7. Contrôler le niveau d'huile dans le moteur et remplir si nécessaire. Le filtre à huile a une contenance de 0,2 litre d'huile.



8009-161

12. Câble du frein de stationnement

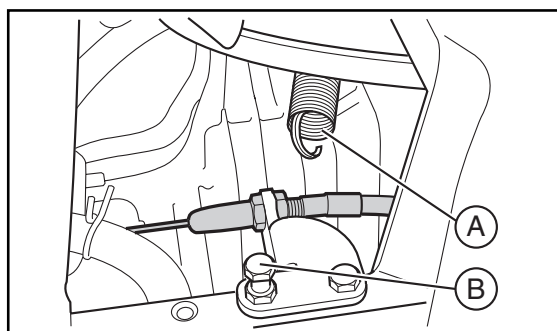
Retirer le carter de transmission, voir "4. Commande des vitesses" page 60.

Décrocher le ressort (A) de la vis (B) au besoin.

Déplacer la protection en caoutchouc du câble pendant le graissage.

Graisser le câble à l'aide d'une burette d'huile, appuyer quelques fois sur la pédale du frein de stationnement et graisser de nouveau.

Remettre en place le ressort (A) et le carter de la transmission.



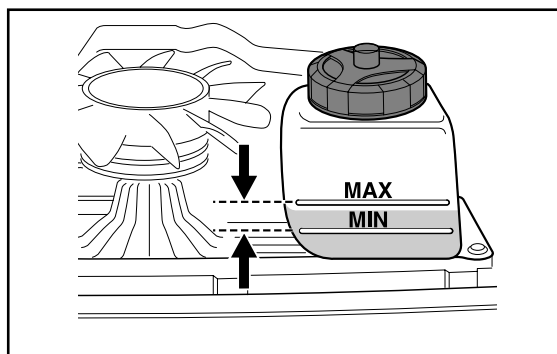
6020-005

13. Niveau d'huile de la transmission

1. Contrôler le niveau d'huile de la transmission en regardant à travers la grille de la prise d'air. Le niveau d'huile doit se trouver entre les repères "MIN" et "MAX" du réservoir d'huile à une température de +20°C.

Si un ajout d'huile est nécessaire, commencer par retirer le carter de la transmission.

2. Dévisser le couvercle du réservoir d'huile et remplir d'huile moteur SAE 10W/30, classe SF-CC, jusqu'à ce que le niveau atteigne le repère "MAX". Revisser ensuite le couvercle du réservoir d'huile et replacer le carter de la transmission.



6008-210

GRAISSAGE

RECHERCHE DE PANNES

Procédure de recherche de pannes

Problème	Cause
Le moteur ne démarre pas	<ul style="list-style-type: none">• Réservoir de carburant vide• Mauvais type de carburant• Mauvaise bougie d'allumage• Bougie d'allumage mal connectée• Saleté dans le carburateur ou la conduite du carburant
Le moteur de démarrage n'entraîne pas le moteur	<ul style="list-style-type: none">• Mauvaise position de l'unité de coupe• Frein non serré• Les pédales de la transmission hydrostatique ne sont pas sur la position neutre• Batterie déchargée• Mauvais contact du verrouillage de l'allumage, du moteur de démarrage ou des câbles au niveau des bornes de la batterie• Fusible principal défectueux. Le fusible se trouve devant la batterie, sous le couvercle de la batterie• Verrouillage de l'allumage défectueux• Moteur de démarrage défectueux
Le moteur tourne irrégulièrement	<ul style="list-style-type: none">• Bougie défectueuse• Carburateur mal réglé• Filtre à air bouché• Aération du réservoir de carburant bouchée• Réglage défectueux de l'allumage• Poussières dans le carburateur ou la conduite de carburant• Étouffement ou câble de starter mal réglé• Mauvais type de carburant
Fumée d'échappement anormale	<ul style="list-style-type: none">• Fumée noire:• Étouffement ou câble de starter mal réglé• Carburateur mal réglé• Filtre à air bouché• Fumée bleue:• Essence mélangée à de l'huile dans le réservoir• Moteur gravement endommagé• Importante fumée claire:• Diesel dans le réservoir

RECHERCHE DE PANNES

Problème	Cause
Le moteur manque de puissance	<ul style="list-style-type: none">• Filtre à air bouché• Mauvaise bougie d'allumage• Saleté dans le carburateur ou la conduite du carburant• Carburateur mal réglé• Étouffement ou câble de starter mal réglé• Mauvais type de carburant
Surchauffe du moteur	<ul style="list-style-type: none">• Surcharge du moteur• Prise d'air ou brides de refroidissement bouchées• Ventilateur endommagé• Peu ou pas d'huile dans le moteur• Pré-allumage défectueux• Mauvaise bougie d'allumage
La batterie ne se charge pas	<ul style="list-style-type: none">• Un ou plusieurs éléments de la batterie sont endommagés• Mauvais contact des câbles au niveau des bornes de la batterie• Mauvais générateur ou régulateur• Entretien défectueux de la batterie
La tondeuse autoportée vibre	<ul style="list-style-type: none">• Les couteaux sont desserrés• Le moteur est desserré• Poulie desserrée ou palier usé• Déséquilibre d'un ou plusieurs couteaux, dû à un dommage ou à un mauvais équilibrage après affûtage
Résultat de coupe irrégulier	<ul style="list-style-type: none">• Couteaux émoussés• Unité de coupe réglée de travers• Herbe haute ou mouillée• Accumulation d'herbe sous le carter• Pression différente dans les pneus à droite et à gauche• Vitesse de conduite trop élevée• Régime du moteur trop bas• La courroie d'entraînement patine

Remisage

Remisage hivernal

La tondeuse autoportée doit être immédiatement préparée pour le remisage à la fin de la saison de tonte et si elle doit demeurer inutilisée plus de 30 jours. Le carburant demeurant dans la machine pendant de longues périodes (30 jours ou plus) peut donner lieu à des dépôts visqueux pouvant colmater le carburateur et perturber le fonctionnement du moteur.

Un stabilisateur de carburant est une solution acceptable quand il s'agit d'éviter la formation de dépôts visqueux durant le remisage. Si de l'essence alkylat est utilisée, il n'est pas nécessaire d'ajouter un stabilisateur dans la mesure où ce carburant est stable. Par contre, il convient d'éviter d'alterner essence normale et essence alkylat afin de ne pas risquer de durcir les éléments sensibles en caoutchouc. Ajouter le stabilisateur au carburant dans le réservoir ou le récipient de remisage. Toujours respecter les proportions de mélange indiquées par le fabricant du stabilisateur. Faire tourner le moteur pendant au moins 10 minutes après avoir ajouté le stabilisateur afin qu'il puisse atteindre le carburateur. Ne pas vider le réservoir de carburant et le carburateur si du stabilisateur a été ajouté.



AVERTISSEMENT!

Ne jamais remiser un moteur avec du carburant dans son réservoir à l'intérieur ou dans des locaux mal aérés où les vapeurs de carburant peuvent entrer en contact avec un feu à l'air libre, des étincelles ou la veilleuse d'une chaudière, d'un chauffe-eau, d'un sèche-linge, etc. Manipuler le carburant avec prudence. Il est hautement inflammable et une utilisation négligente peut provoquer de graves blessures personnelles et d'importants dommages matériels. Vider le carburant à l'extérieur et loin de tout feu à l'air libre dans un récipient agréé. Ne jamais utiliser d'essence lors du nettoyage. Utiliser plutôt un agent de dégraissage et de l'eau chaude.

Pour préparer la tondeuse autoportée au remisage, suivre ces étapes:

1. Nettoyer soigneusement la tondeuse autoportée, particulièrement sous l'unité de coupe. Réparer les éraflures sur la peinture pour éviter la corrosion.
2. Inspecter la tondeuse autoportée afin de détecter les éléments usés ou endommagés et resserrer les vis et écrous éventuellement desserrés.
3. Changer l'huile du moteur et recueillir l'huile vidangée.
4. Vider le réservoir d'essence. Démarrer le moteur et le laisser tourner jusqu'à ce que le carburateur soit vide.

REMISAGE

5. Retirer la bougie et verser environ une cuillerée à soupe d'huile moteur dans chaque cylindre. Faire tourner le moteur pour répartir l'huile et revisser la bougie.
6. Graisser tous les graisseurs, articulations et arbres.
7. Retirer la batterie. Nettoyer, charger et remiser la batterie dans un local frais.
8. Remiser la tondeuse autoportée dans un endroit propre et sec et la recouvrir pour la protéger.

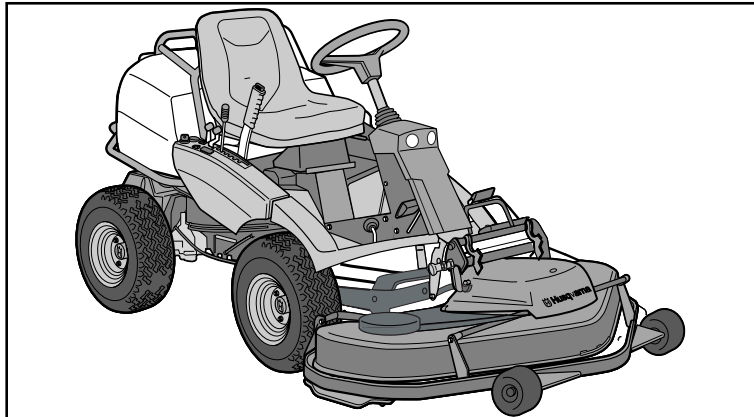
Révision

La basse saison est le meilleur moment pour effectuer la révision et l'entretien de la machine afin d'assurer un très bon fonctionnement pendant la haute saison.

Lors de la commande des pièces de rechange, l'année d'achat, le numéro de modèle, le numéro de type et le numéro de série de la tondeuse autoportée doivent être indiqués.

Toujours utiliser des pièces de rechange d'origine.

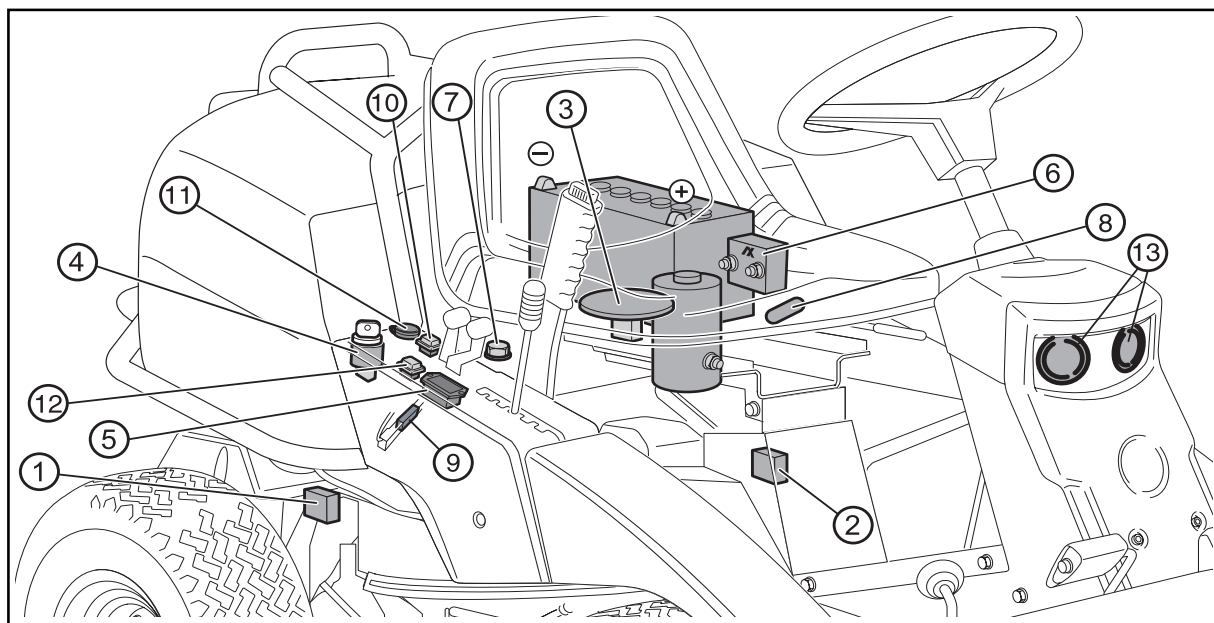
Un contrôle annuel ou un ajustage dans un atelier de réparation autorisé permet de garantir un fonctionnement optimal de la tondeuse autoportée la saison prochaine.



8009-551

SYSTÈME ÉLECTRIQUE ET HYDRAULIQUE

Système électrique

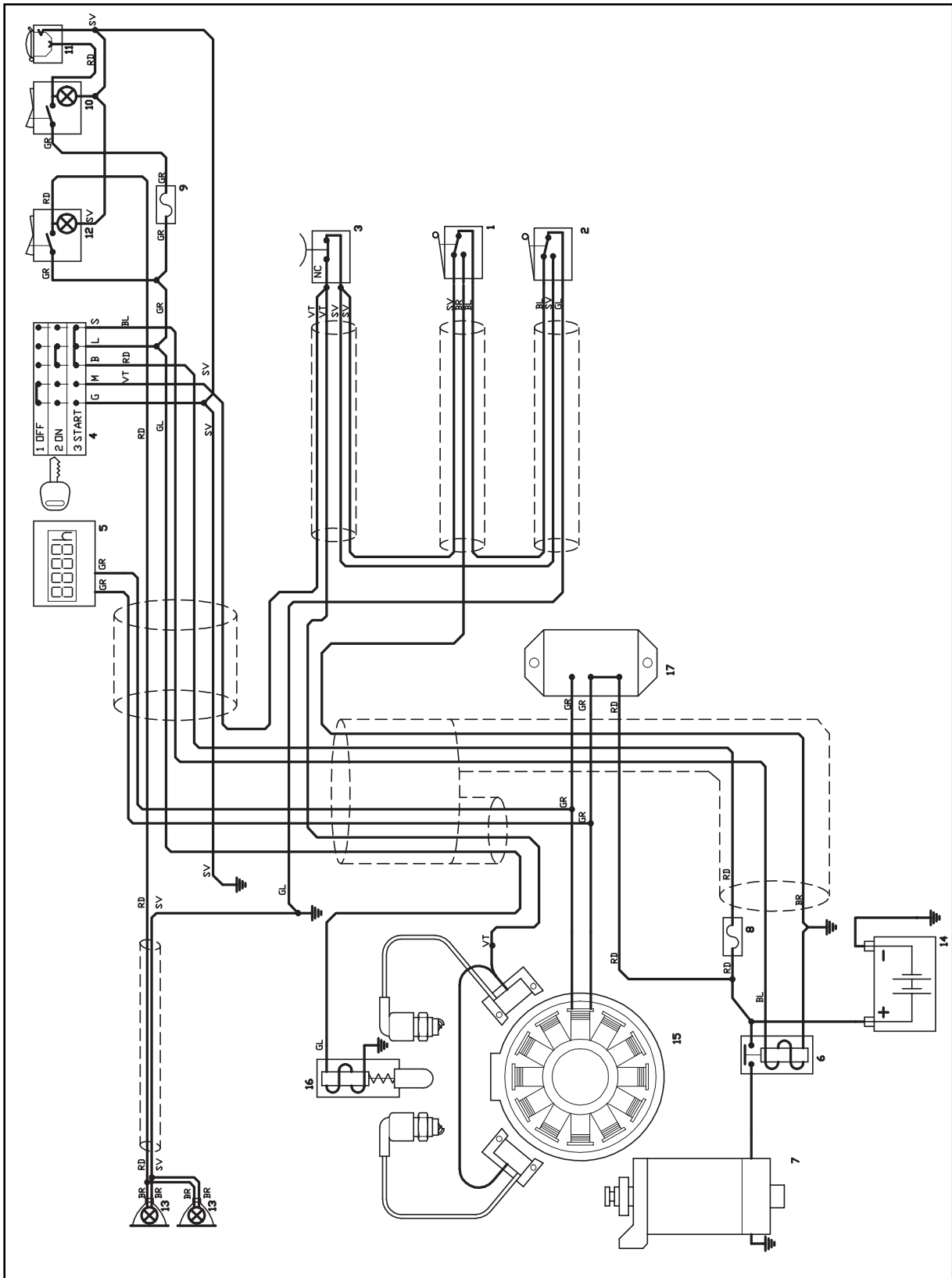


8009-549

Système électrique, emplacement des composants

Les chiffres correspondent à:	Abréviations des couleurs:
1. Microrupteur, transmission hydrostatique	RD = Rouge
2. Microrupteur, unité de coupe	BL = Bleu
3. Microrupteur, siège	VT = Blanc
4. Verrouillage de l'allumage	SV = Noir
5. Compteur horaire	GL = Jaune
6. Relais de démarrage	GR = Vert
7. Connexions du moteur	BR = Brun
8. Fusible principal 15 A	
9. Fusible de 7,5 A	
10. Interrupteur de la prise électrique	
11. Prise électrique	
12. Interrupteur de l'éclairage	
13. Éclairage	

SYSTÈME ÉLECTRIQUE ET HYDRAULIQUE

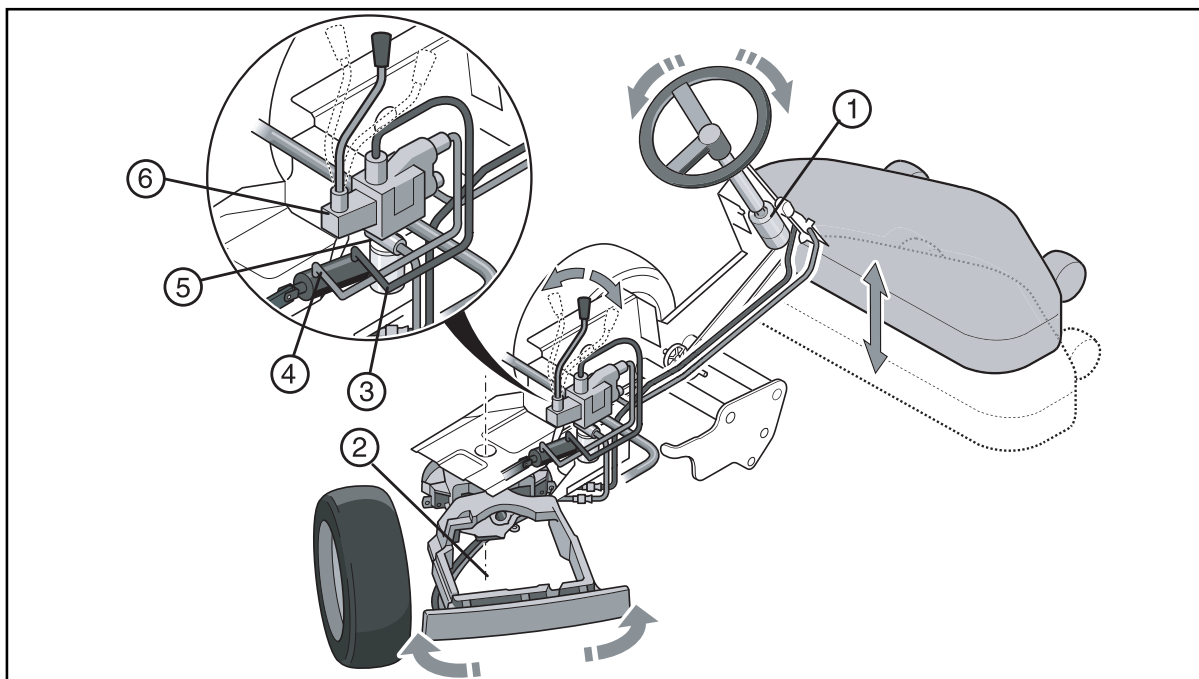


Systeme électrique

8009-588

SYSTÈME ÉLECTRIQUE ET HYDRAULIQUE

Système hydraulique



8009-357

Système hydraulique, emplacement des composants

Système hydraulique, emplacement des composants:	
1. Servocommande	4. Cylindre à air
2. Pompe dans la transmission hydrostatique	5. Soupape de limitation de la pression
3. Filtre de l'huile hydraulique	6. Vanne de commande pour cylindre à air

Veiller à la propreté du système hydraulique. Penser à :

- Bien nettoyer avant d'ouvrir le bouchon de remplissage ou de défaire un raccordement.
- Utiliser des récipients propres lors du remplissage d'huile.
- Remplir seulement avec de l'huile propre qui a été conservée dans un récipient fermé.
- Ne pas réutiliser l'huile vidangée.
- Changer l'huile et le filtre aussi souvent qu'indiqué dans le "Schéma d'entretien" page 27.

Pour que le système hydraulique fonctionne sans problème, aucune impureté ne doit pénétrer dans le système. Des particules sont générées en cours de fonctionnement et peuvent être cause d'usure et de mauvais fonctionnement. Pour isoler ces particules, le système est doté de filtres. Les filtres sont dimensionnés pour capturer ces particules produites, mais si des saletés extérieures pénètrent dans le système, les filtres se bouchent rapidement et ne fonctionnent plus comme ils devraient. Si des saletés pénètrent dans le système, d'autres impuretés sont générées et la situation ne fait que s'aggraver. Il en résulte un fonctionnement défectueux et un gros travail de nettoyage du système.

SYSTÈME ÉLECTRIQUE ET HYDRAULIQUE

CARACTÉRISTIQUES TECHNIQUES

Caractéristiques techniques

Caractéristiques	Rider ProFlex 18
Dimensions	
Longueur de la machine de base	2080 mm / 6,82 ft
Largeur de la machine de base	900 mm / 2,95 ft
Hauteur	1160 mm / 3,80 ft
Poids de la machine de base	309 kg / 682 lb
Écartement des roues	1000 mm / 3,28 ft
Largeur de la voie	710 mm / 2,38 ft
Dimension des pneus	195/65-8
Moteur	
Marque	Kawasaki
Modèle	FH 531V-BS50
Puissance	13,2 / 18 kW/cv
Cylindrée	494 cm ³
Carburant	Au moins 87 octanes sans plomb, méthanol max. 5%, éthanol max 10%, MTBE max 15%
Volume du réservoir	17 litres
Huile	SAE 30 ou SAE 10W/30, SAE 10W/40 classe SF-SJ
Volume d'huile	1,5 litres / 1,6 US qt
Volume d'huile, filtre compris	1,7 litres / 1,8 US qt
Démarrage	Démarrateur électrique
Émissions sonores	
Puissance sonore mesurée	101 dB(A)
Puissance sonore garantie	102 dB(A)
Système électrique	
Type	12 V, mise à la terre au moins
Batterie	12 V, 24Ah
Fusible principal	Type sabre, 15 A
Fusible	Type sabre, 7,5A
Bougie	Champion RCJ8Y
Distance entre les électrodes	0,75 mm / 0,030
Lampes	2x12V 20W

CARACTÉRISTIQUES TECHNIQUES

Caractéristiques	Rider ProFlex 18
Système hydraulique	
Pression de travail max.	45 bar / 630 PSI
Transmission	
Marque	Tuff Torq K 66
Huile	SAE 10W/30, classe SF-CC
Volume d'huile total	3,2 litres
Unité de coupe	
Combi 112	
Largeur de coupe	1120 mm / 44"
Hauteurs de coupe	40 - 100 mm / 1,57" - 3,93"
Longueur des couteaux	420 mm / 16,5"
Largeur	1230 mm / 48,4"
Poids	50 kg / 110 lb
Poids additionnel ProFlex	8 kg / 17,6 lb
Longueur machine avec unité de coupe	2450 mm / 8,04 ft
Unité de coupe	
Combi 122	
Largeur de coupe	1220 mm / 48"
Hauteurs de coupe	40 - 100 mm / 1,57" - 3,93"
Longueur des couteaux	450 mm / 17,7"
Largeur	1330 mm / 52,4"
Poids	60 kg / 17,6 lb
Poids additionnel ProFlex	8 kg / 17,6 lb
Longueur machine avec unité de coupe	2550 mm / 8,37 ft

INFORMATION IMPORTANTE

Lorsque ce produit est utilisé et qu'il n'est plus utilisé, il doit être ramené chez le revendeur ou dans une station de recyclage.

INFORMATION IMPORTANTE

Afin de pouvoir effectuer des améliorations, les spécifications et la construction peuvent être modifiées sans préavis.

Noter qu'aucune exigence à caractère légal ne peut être invoquée sur la base des informations contenues dans ce manuel d'utilisation.

Utiliser uniquement des pièces de rechange d'origine pour les réparations. L'utilisation d'autres pièces résulte en l'annulation de la garantie.

ASSURANCE DE CONFORMITÉ UE

Assurance de conformité UE

Assurance de conformité UE (pour l'Europe seulement)

Nous, **Husqvarna AB**, SE-561 82 Huskvarna, Suède, tél: +46-36-146500, déclarons que les tondeuses autoportées **Husqvarna Rider ProFlex 18** à partir des numéros de série de l'année 2005 et ultérieurement (l'année est indiquée en clair sur la plaque d'identification et suivie du numéro de série) sont conformes aux dispositions des DIRECTIVES DU CONSEIL:

-du 22 juin 1998 "concernant les machines" **98/37/CE, annexe IIA.**

-du 3 mai 1989 "Compatibilité électromagnétique" **89/336/EEC**, y compris les amendements actuellement en vigueur.

-du 8 mai 2000 "concernant les émissions sonores dans l'environnement" **2000/14/EG.**

Informations sur les émissions sonores et la largeur de coupe, voir les "Caractéristiques techniques".

Les normes harmonisées suivantes ont été appliquées: **EN292-2, EN836.**

L'organisme agréé **0404, SMP Svensk Maskinprovning AB**, Fyristorgsgatan 3, SE-754 50 Uppsala, Suède, a établi un rapport de numéro:

ProFlex 18: 01/901/009

sur l'évaluation de la conformité selon l'annexe VI de la DIRECTIVE DU CONSEIL du 8 mai 2000 "concernant les émissions sonores dans l'environnement" **2000/14/CE.**

Huskvarna, le 1er octobre 2004



Roger Andersson, Directeur du développement / Produits pour le jardin

ASSURANCE DE CONFORMITÉ UE

JOURNAL DE RÉVISION

Journal de révision

Mesure	
1. Service à la livraison	
2. Remplir la batterie d'acide de batterie et la charger pendant quatre heures.	<input type="checkbox"/>
3. Monter le volant, le siège et, selon le cas, le reste des pièces.	<input type="checkbox"/>
4. Monter l'unité de coupe.	<input type="checkbox"/>
5. Régler l'unité de coupe: Régler les ressorts de levage (le "poids" de l'unité de coupe doit être de 12-15 kg. Si la brosse est utilisée, régler sur la puissance de ressort maximale). Régler l'unité pour que la hauteur du bord arrière soit de 2-4 mm supérieure à celle du bord avant. Régler le réglage de la hauteur de coupe de l'unité pour que la limite de la hauteur de coupe soit de 5 mm au-dessus du cadre de l'unité pour la hauteur de coupe la plus basse. Contrôler que la transmission et le moteur contiennent une quantité correcte d'huile.	<input type="checkbox"/> <input type="checkbox"/> <input type="checkbox"/> <input type="checkbox"/>
6. Contrôler et ajuster la pression des pneus sur 60 kPa / 0,6 bar / 9 PSI.	<input type="checkbox"/>
7. Brancher la batterie.	<input type="checkbox"/>
8. Faire le plein de carburant et démarrer le moteur.	<input type="checkbox"/>
9. Contrôler que la machine est immobile sur la position neutre (point mort).	<input type="checkbox"/>
10. Contrôler les points suivants: Marche avant. Marche arrière. Activation des couteaux. Interrupteur de sécurité du siège. Interrupteur de sécurité du levier de levage. Interrupteur de sécurité des pédales de la transmission hydrostatique.	<input type="checkbox"/> <input type="checkbox"/> <input type="checkbox"/> <input type="checkbox"/> <input type="checkbox"/> <input type="checkbox"/>
11. Contrôler le régime du moteur, 2900 ±75 tr/min.	<input type="checkbox"/>
12. Purger le système hydraulique.	<input type="checkbox"/>
13. Contrôler les vis du silencieux (10 Nm).	
14. Informer le client sur:	Le service à la livraison a été effectué.
15. La nécessité et les avantages associés au respect du calendrier de révision.	Aucune autre remarque.
16. La nécessité et les avantages associés à une révision de la machine dans un atelier toutes les 300 heures.	Certifié par:
17. Révision et importance du journal de révision pour la valeur de la machine sur le marché de l'occasion.	
18. Les domaines d'application du broyage (Mulching).	
19. Remplir l'acte de vente, etc.	
Après les 8 premières heures	Date, point de mesure, tampon, signature
1. Vidanger l'huile du moteur.	<input type="checkbox"/>

JOURNAL DE RÉVISION

Mesure

**Date, point de mesure,
tampon, signature**

Révision des 25 heures

1. Nettoyer le préfiltre du filtre à air (élément huile-mousse).
(périodicité plus rapprochée dans des conditions poussiéreuses)
2. Nettoyer la prise d'air de refroidissement du moteur et la prise d'air de la transmission.
3. Nettoyer le filtre à air de la pompe à carburant.
(dans des environnements poussiéreux)
4. Contrôler les vis du silencieux (10Nm).

Notes

Espace prévu pour l'écriture du journal

JOURNAL DE RÉVISION

Mesure	Date, point de mesure, tampon, signature
Révision des 50 heures	
<ol style="list-style-type: none">1. Nettoyer/remplacer le préfiltre du filtre à air (élément huile-mousse). (périodicité plus rapprochée dans des conditions poussiéreuses)2. Nettoyer la prise d'air de refroidissement du moteur et la prise d'air de la transmission.3. Nettoyer le filtre à air de la pompe à carburant.4. Nettoyer le filtre à air de la pompe à carburant5. Contrôler les vis du silencieux (10Nm).6. Contrôler/régler le réglage de la hauteur de coupe.7. Contrôler / régler le frein de stationnement.8. Inspecter la protection anti-flammes/l'extincteur d'étincelles (équipement supplémentaire).	Notes

Espace prévu pour l'écriture du journal

JOURNAL DE RÉVISION

Mesure	Date, point de mesure, tampon, signature
Révision des 100/200 heures	
<ol style="list-style-type: none">1. Vidanger l'huile du moteur. Remplacer le filtre à huile toutes les 200 heures.2. Nettoyer/remplacer le préfiltre du filtre à air (élément huile-mousse).3. Nettoyer le filtre en papier du filtre à air. Remplacer toutes les 200 heures. (périodicité plus rapprochée dans des conditions poussiéreuses)4. Contrôler les vis du silencieux (10Nm).5. Nettoyer la prise d'air de refroidissement du moteur et la prise d'air de la transmission.6. Nettoyer les brides de refroidissement du cylindre et de la tête de cylindre.7. Contrôler/régler le réglage de la hauteur de coupe.8. Contrôler / régler le frein de stationnement.9. Inspecter la protection anti-flammes/l'extincteur d'étincelles (équipement supplémentaire).10. Nettoyer/remplacer la bougie.11. Remplacer le filtre à carburant dans la conduite.12. Remplacer le filtre à huile hydraulique toutes les 200 heures.13. Nettoyer le filtre à air de la pompe à carburant.14. Nettoyer le filtre à air d'impulsion.15. Contrôler le serrage des vis et écrous.16. Contrôler s'il est nécessaire de changer l'huile et le filtre de la boîte de vitesses K66 (toutes les 500 heures).	Notes
Espace prévu pour l'écriture du journal	

JOURNAL DE RÉVISION

Mesure	Date, point de mesure, tampon, signature
Révision des 300 heures	
<ol style="list-style-type: none">1. Inspecter la machine. Travaux supplémentaires?2. Vidanger l'huile du moteur.3. Remplacer le filtre à air (élément huile-mousse).4. Remplacer le filtre à air (filtre en papier).5. Contrôler les vis du silencieux (10Nm).6. Nettoyer le filtre à air de la pompe à carburant.7. Contrôler/régler le réglage de la hauteur de coupe.8. Contrôler / régler le frein de stationnement.9. Inspecter la protection anti-flammes/l'extincteur d'étincelles (équipement supplémentaire).10. Changer le filtre à huile du moteur (200 heures).11. Remplacer le filtre à huile hydraulique (200 heures)12. Nettoyer/remplacer la bougie.13. Remplacer le filtre à carburant dans la conduite.14. Nettoyer le filtre à air d'impulsion.15. Contrôler le jeu des soupapes du moteur.16. Contrôler s'il est nécessaire de changer l'huile et le filtre de la boîte de vitesses K66 (toutes les 500 heures).	Notes
Espace prévu pour l'écriture du journal	

JOURNAL DE RÉVISION

Mesure	Date, point de mesure, tampon, signature
Au moins une fois par saison	
<ol style="list-style-type: none">1. Vidanger l'huile moteur (100 heures).2. Nettoyer/remplacer le préfiltre du filtre à air (élément huile-mousse) (25 heures). (périodicité plus rapprochée dans des conditions poussiéreuses)3. Nettoyer/remplacer le filtre en papier du filtre à air (100 heures). (périodicité plus rapprochée dans des conditions poussiéreuses)4. Nettoyer le filtre à air de la pompe à carburant (50 heures).5. Contrôler les vis du silencieux (10 Nm).6. Régler le réglage de la hauteur de coupe (50 heures).7. Régler le frein de stationnement (50 heures).8. Inspecter le pare-flammes/l'extincteur d'étincelles, équipement supplémentaire (50 heures).9. Changer le filtre à huile du moteur (200 heures).10. Remplacer le filtre à l'huile hydraulique (200 heures).11. Nettoyer/remplacer la bougie (100 heures).12. Remplacer le filtre à carburant de la conduite (100 heures)13. Nettoyer le filtre à air d'impulsion (100 heures).14. Nettoyer les brides de refroidissement du cylindre et de la tête de cylindre (100 heures). (périodicité plus rapprochée dans des conditions poussiéreuses).15. Contrôler le jeu des soupapes du moteur (300 heures).16. Remplacer l'huile et le filtre de la boîte de vitesse K66 (500 heures).17. La révision des 300 heures doit être confiée à un atelier de réparation autorisé.	Notes

Espace prévu pour l'écriture du journal



115 00 14-31



2004W52