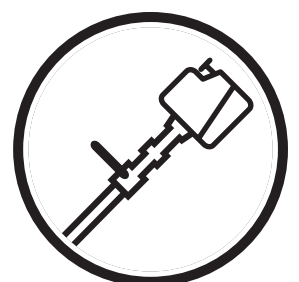


Bruksanvisning

323E 325E_X-series

Läs igenom bruksanvisningen noggrant och förstå innehållet innan du använder maskinen.



Svenska

SYMBOLFÖRKLARING

Symboler



WARNING! Kantskärare kan vara farliga!
Slarvigt eller felaktigt användande kan resultera i allvarliga skador eller dödsfall för föraren eller andra.



Läs igenom bruksanvisningen noggrant och förstå innehållet innan du använder maskinen.



Använd alltid:

- Skyddshjälm där det finns risk för fallande föremål
- Hörselskydd
- Godkända ögonskydd



Max. varvtal på utgående axel, rpm



Denna produkt överensstämmer med gällande CE direktiv.



Varning för utslungade föremål och rikoschetter.



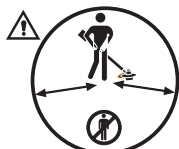
Varning för roterande kniv.
Akta händer och fötter.



Varning för att kniven fortsätter att roterar även sedan motorn stoppats.

Då motorn stoppats skall knivens rotation stoppas genom att föra kniven mot marken.

Anger rotationsriktning.



Förare av maskinen ska tillse att inga människor eller djur under arbetet kommer närmare än 15 meter.



Pilmarkeringar som anger gränser för handtagsfästets placering.

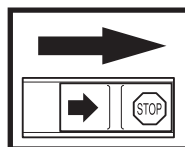


Använd alltid godkända skyddshandskar.

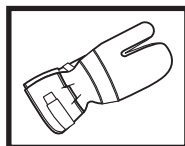


Använd halkfria och stadiga stövlar.

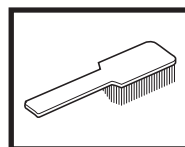
Övriga på maskinen angivna symboler/dekaler avser specifika krav för certifieringar på vissa marknader.



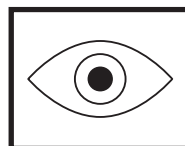
Motorn stängs av genom att stoppkontakten förs till stoppläge. OBS! Stoppkontakten återgår automatiskt till startläge. För att undvika ofrivillig start, måste därför alltid tändhatten avlägsnas från tändstiftet vid montering, kontroll och/eller underhåll.



Använd alltid godkända skyddshandskar.



Regelbunden rengöring krävs.



Okulär kontroll.



Godkända ögonskydd måste användas.

Husqvarna AB arbetar ständigt med att vidareutveckla sina produkter och förbehåller sig därför rätten till ändringar beträffande bl.a. form och utseende utan föregående meddelande.



VARNING!

Under inga förhållanden får maskinens ursprungliga utformning ändras utan tillstånd från tillverkaren. Använd alltid originaltillbehör. Icke auktoriserade ändringar och/eller tillbehör kan medföra allvarliga skador eller dödsfall för föraren eller andra.

Innehållsförteckning

SYMBOLFÖRKLARING

Symboler 2

INNEHÅLL

Innehållsförteckning 3

SÄKERHETSINSTRUKTIONER

Personlig skyddsutrustning 4

Maskinens säkerhetsutrustning 4

Kontroll, underhåll och service av maskinens säkerhetsutrustning 6

Allmänna säkerhetsinstruktioner 8

Allmänna arbetsinstruktioner 10

Grundläggande arbetsteknik 10

VAD ÄR VAD?

Vad är vad på kantskäraren? 12

MONTERING

Montering av loophandtag 13

Montering av kniv 13

BRÄNSLEHANTERING

Drivmedel 14

Tankning 14

START OCH STOPP

Kontroll före start 15

Start och stopp 15

UNDERHÅLL

Förgasare 16

Ljuddämpare med katalysator 18

Kylsystem 18

Tändstift 18

Luftfilter 19

Vinkelväxel 19

Smörjning av den böjliga drivaxeln 19

Justering av kantskärarens skärdjup 19

Underhållsschema 20

TEKNISKA DATA

323E 22

325E^{X-series} 22

SÄKERHETSINSTRUKTIONER

Personlig skyddsutrustning

VIKTIG INFORMATION

- En kantskärare kan felaktigt eller slarvigt använd vara ett farligt redskap, som kan orsaka allvarliga skador eller dödsfall för föraren eller andra. Det är mycket viktigt att du läser och förstår innehållet i denna bok.
- Vid all användning av kantskärare ska av myndighet godkänd personlig skyddsutrustning användas. Personlig skyddsutrustning eliminerar inte skaderisken, men den reducerar effekten av en skada vid ett olycksfall. Be din återförsäljare om hjälp vid val av utrustning.

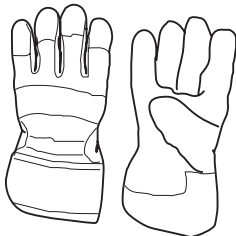


VARNING!

Så snart motorn stoppats skall hörselskydden tas av så att ljud och andra varnings signaler kan uppmärksammas.

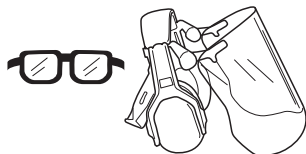
HANDSKAR

Handskar ska användas när det behövs, t ex vid montering av skärutrustning.



HÖRSELSKYDD

Hörselskydd med tillräcklig dämpning ska användas.



ÖGONSKYDD

Slag från grenar eller föremål som kastas iväg av den roterande skärutrustningen kan skada ögonen.

STÖVLAR

Använd halkfria och stadiga stövlar.



KLÄDSEL

Använd rivstarkt material i klädseln och undvik alltför vida kläder som lätt hakar fast i ris och grenar. Använd alltid kraftiga långbyxor. Bär inte smycken, kortbyxor, sandaler eller gå barfota. Se till att håret inte hänger nedanför axlarna.



FÖRSTA FÖRBAND

Första förband ska bäras av föraren av kantskärare.

Maskinens säkerhetsutrustning

I detta avsnitt förklaras vilka maskinens säkerhetsdetaljer är, vilken funktion de har samt hur kontroll och underhåll ska utföras för att säkerställa att de är i funktion. (Se kapitel "Vad är vad" för att hitta var dessa detaljer är placerade på din maskin.)



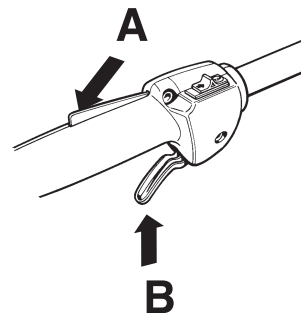
VARNING!

Använd aldrig en maskin med defekta säkerhetsdetaljer.

Följ i detta avsnitt listade kontroll-, underhålls- och service- instruktioner.

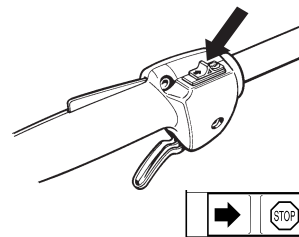
1. Gasreglagespär

Gasreglagespärren är konstruerad för att förhindra ofrivillig aktivering av gasreglaget. När spärren (A) trycks ner i handtaget (= när man håller i handtaget) frikopplas gasreglaget (B). När greppet om handtaget släpps återställs både gasreglaget samt gasreglagespärren till sina respektive ursprungslägen. Detta sker via två av varandra oberoende retur fjädersystem. Detta läge innebär att gasreglaget automatiskt låses på "tomgång".



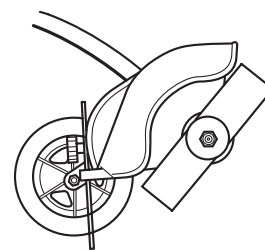
2. Stoppkontakt

Stoppkontakten ska användas för att stänga av motorn.



3. Skydd för skärutrustning

Detta skydd är avsett att förhindra att lösa föremål slungas iväg mot föraren. Skyddet förhindrar också användaren från att komma i kontakt med skärutrustningen.



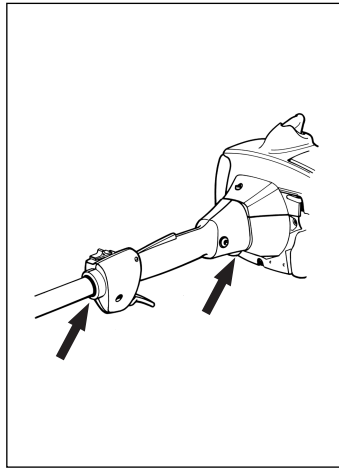
SÄKERHETSINSTRUKTIONER

4. Avvibrerings-system

Din maskin är utrustad med ett avvibreringssystem, vilket är konstruerat för att ge en så vibrationsfri och behaglig användning som möjligt.

Användning av felaktig skärutrustning ökar vibrationsnivån.

Maskinens avvibrerings-system reducerar överföringen av vibrationer mellan motorenhet/skärutrustning och maskinens handtagsenhet.



WARNING!

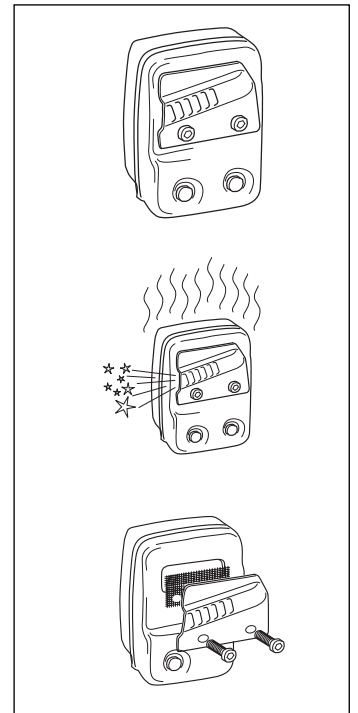
Överexponering av vibrationer kan leda till blodkärls- eller nervskador hos personer som har blodcirkulationsstörningar. Uppsök läkare om ni upplever kroppsliga symptom som kan relateras till överexponering av vibrationer. Exempel på sådana symptom är "domningar", avsaknad av känsel, "kittlingar", "stickningar", "smärta", avsaknad eller reducering av normal styrka, förändringar i hudens färg eller dess yta. Dessa symptom uppträder vanligtvis i fingrar, händer eller handleder.

5. Ljuddämpare

Ljuddämparen är konstruerad för att ge en så låg ljudnivå som möjligt samt för att leda bort motorns avgaser från användaren. Ljuddämpare utrustad med katalysator är även konstruerad för att reducera skadliga ämnen i avgaserna.

I länder med varmt och torrt klimat är risken för bränder påtaglig. Vi har därför utrustat vissa ljuddämpare med ett sk. gnistfångarnät. Kontrollera om din maskins ljuddämpare har ett sådant nät.

För ljuddämpare är det mycket viktigt att instruktionerna för kontroll, underhåll och service följs (se avsnitt "Kontroll, underhåll och service av maskinens säkerhetsutrustning").



WARNING!

Motorns avgaser är heta och kan innehålla gnistor vilka kan orsaka brand. Starta därför aldrig maskinen inomhus eller nära eldfångt material!



WARNING!

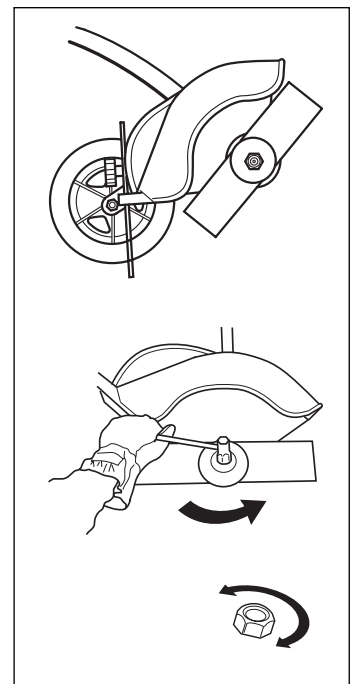
Katalysatorljuddämparen blir mycket het såväl vid användning som efter stopp. Detta gäller även vid tomgångskörning. Beröring kan orsaka brännskador på huden. Var uppmärksam på brandfaran!

6. Skärutrustning

Kniven är konstruerad och bearbetad för att tåla de belastningar som kantskäring av gräsmattor innebär.

7. Låsmutter

Muttern håller fast skärutrustning på utgående axel.



SÄKERHETSINSTRUKTIONER

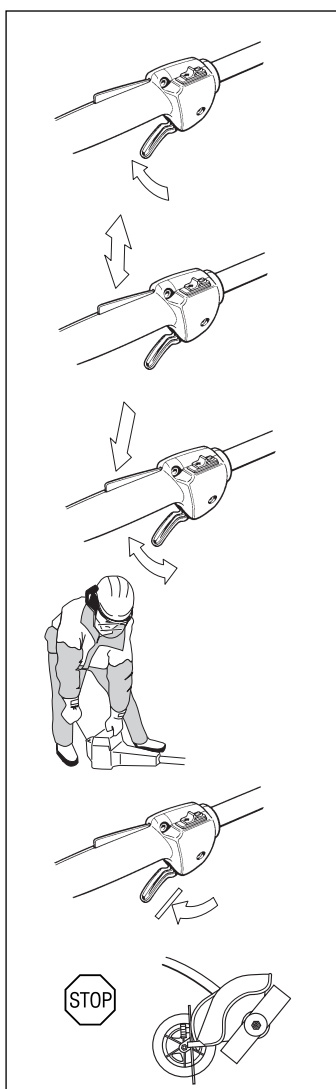
Kontroll, underhåll och service av maskinens säkerhetsutrustning

VIKTIG INFORMATION

- All service och reparation av maskinen kräver specialutbildning.
- Detta gäller särskilt maskinens säkerhetsutrustning. Om maskinen inte klarar någon av nedan listade kontroller ska du uppsöka din serviceverkstad.
- Ett köp av någon av våra produkter garanterar att du får en fackmannamässig reparation och service utförd. Om inköpsstället för maskinen inte var någon av våra servande fackhandlare, fråga dem efter närmaste serviceverkstad.

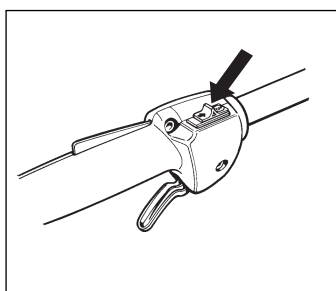
1. Gasreglagespärr

- Kontrollera att gasreglaget är låst i "tomgångsläge" när gasreglagespärren är i sitt ursprungsläge.
- Tryck in gasreglagespärren och kontrollera att den återgår till sitt ursprungsläge när den släpps.
- Kontrollera att gasreglaget och gasreglagespärren går lätt samt att deras retur fjäder-system fungerar.
- Se avsnitt "Start". Starta maskinen och ge full gas. Släpp gasreglaget och kontrollera att skärutrustningen stannar och att den förblir stillastående. Om skärutrustningen roterar med gasreglaget i tomgångsläge ska förgasarens tomgångsjustering kontrolleras. Se kapitel "Underhåll".



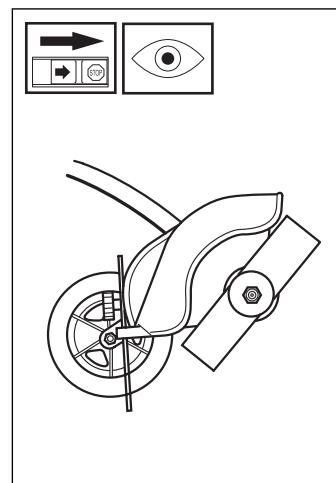
2. Stoppkontakt

- Starta motorn och kontrollera att motorn stängs av när stoppkontakten förs till stoppläget.



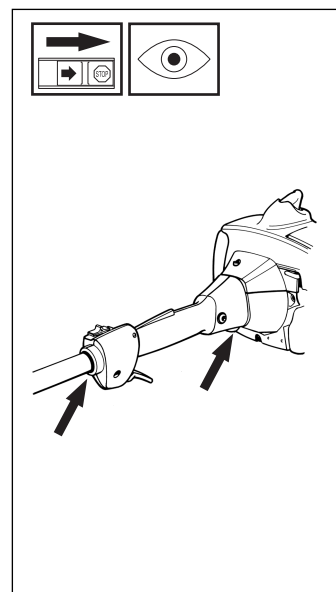
3. Skydd för skärutrustning

- Kontrollera att skyddet är oskadat och fritt från sprickbildning.
- Byt skydd om det utsatts för slag eller har sprickor.
- Använd alltid det skydd som nämns i kapitel "Tekniska data", för skärutrustningen.



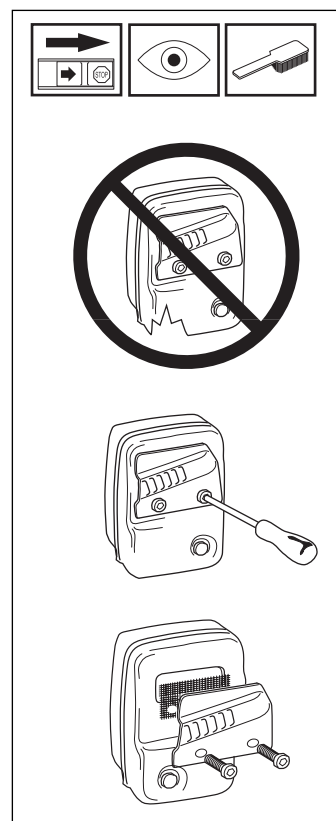
4. Avvibrerings-system

- Kontrollera regelbundet avvibreringselementen efter materialsprickor och deformationer.
- Kontrollera att avvibreringselementen är hela och fast förankrade.



5. Ljuddämpare

1. Använd aldrig en maskin som har en defekt ljuddämpare.
2. Kontrollera regelbundet att ljuddämparen sitter fast.
3. Är din maskins ljuddämpare utrustad med gnistfångarnät, ska detsamma rengöras regelbundet. Ett igensatt nät leder till varmkörning av motorn med allvarlig skada som följd. Använd aldrig en ljuddämpare med ett defekt gnistfångarnät.

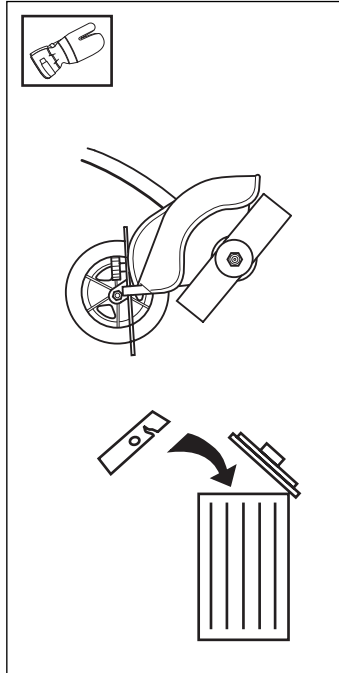


SÄKERHETSINSTRUKTIONER

6. Skärutrustning

De två grundreglerna:

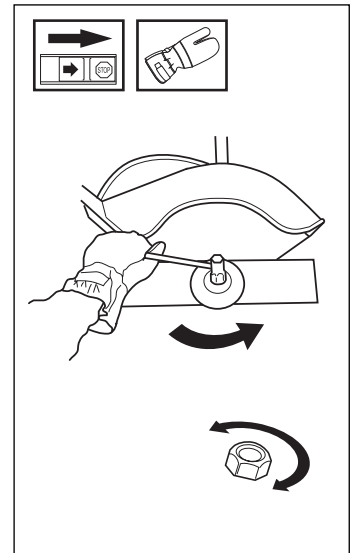
1. Använd endast skärutrustning tillsammans med det skydd som vi rekommenderar! Se kapitel "Tekniska data".
2. Kontrollera skärutrustningen med avseende på skador och sprickbildning. En skadad skärutrustning ska alltid bytas ut.



VARNING!
Stanna alltid motorn innan du arbetar med något på skärutrustningen. Denna fortsätter att rotera även sedan gasreglaget släppts. Kontrollera att skärutrustningen har stannat helt och tag bort kabeln från tändstiftet innan du börjar med något arbete på den.

7. Låsmutter

- Skydda handen för skador vid montering, använd knivskyddet som skydd vid åtdragning med hylsnyckeln. Åtdragning av muttern, mot rotationsriktningen. Lossning av muttern, med rotationsriktningen. (OBS! Muttern är vänstergängad)
- Dra åt muttern med hylsnyckeln, 35-50 Nm (3,5-5 kpm).



OBS!

Låsmutterns nylonlåsning får ej vara så sliten att den kan skruvas med fingrarna. Låsningen ska hålla minst 1,5 Nm. Muttern ska bytas efter det att den skruvats på ca 10 gånger.



VARNING!
Använd aldrig en maskin med defekt säkerhetsutrustning. Säkerhetsutrustningen ska kontrolleras och underhållas som beskrivits i detta avsnitt. Klarar inte din maskin någon av kontrollerna ska serviceverkstad uppsökas för reparation.

SÄKERHETSINSTRUKTIONER

Allmänna säkerhetsinstruktioner

VIKTIG INFORMATION

- Maskinen är endast konstruerad för kantskärning av gräsmattor.
- Det enda tillbehör ni får använda motorenheten som drivkälla till är den skärutrustning vi rekommenderar i kapitel "Tekniska data".
- Operatören är ansvarig för tillbud och risker gentemot människor och egendom.
- Använd aldrig maskinen om du är trött, om du har druckit alkohol eller om du tar mediciner, som kan påverka din syn, ditt omdöme eller din kroppskontroll.
- Arbeta ej i mörker.
- Använd personlig skyddsutrustning. Se avsnitt "Personlig skyddsutrustning".
- Använd aldrig en maskin som modifierats så att den ej längre överensstämmer med originalutförandet.
- Använd aldrig en maskin som är felaktig. Följ underhålls-, kontroll- och serviceinstruktioner i denna bruksanvisning. Vissa underhålls- och serviceåtgärder ska utföras av tränade och kvalificerade specialister. Se kapitel "Underhåll".
- Samtliga kåpor och skydd måste vara monterade före start. Se till att tändhatt och tändkabel är oskadade. Det finns risk för elektrisk stöt.



VARNING!
En felaktig skärutrustning kan öka risken för olyckor.



VARNING! Tillåt aldrig barn att använda eller vara i närheten av maskinen. Eftersom maskinen är utrustad med återfjädrande stoppkontakt och kan startas med låg hastighet och kraft på starthandtaget, kan även små barn under vissa omständigheter åstadkomma den kraft som behövs för att starta maskinen. Detta kan innebära risk för allvarlig personskada. Avlägsna därför tändhatten när maskinen inte är under uppsikt.

Personligt skydd

- Använd alltid stövlar, och i övrigt utrustning som finns beskriven i avsnitt "Personlig skyddsutrustning".
- Använd alltid arbetskläder och kraftiga långbyxor.
- Använd aldrig löst sittande kläder eller smycken.
- Hårlängden skall vara över axlarna.

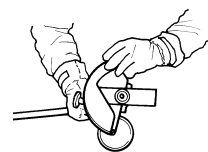
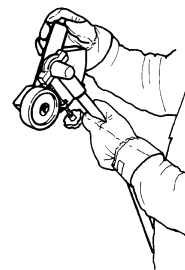


Säkerhetsinstruktioner för omgivningen

- Tillåt aldrig barn att använda maskinen.
- Se till att ingen kommer närmare än 15 m under arbetet.
- Låt aldrig någon annan använda maskinen utan att försäkra dig om att de har förstått innehållet i bruksanvisningen.

Säkerhetsinstruktioner före start

- Inspektera arbetsområdet. Avlägsna alla lösa föremål, så som stenar, krossat glas, spikar, ståltråd, snören med mera, som kan slungas iväg eller sno in sig i kniven eller i knivskyddet.
- Håll obehöriga på avstånd. Barn, djur, åskådare och medhjälpare ska befinna sig utanför säkerhetszonen på 15 m (50 feet). Stanna maskinen omedelbart om någon närmar sig.
- Kontrollera hela maskinen före start. Byt ut skadade delar. Kontrollera att inget bränsle läcker ut och att alla skydd och kåpor är hela och ordentligt fastsatta. Kontrollera alla skruvar och muttrar.



- Kontrollera kniven från sprickor eller andra skador.

- Se till att knivskyddet är monterat och oskadat.

- Kontrollera att kniven och knivskyddet är ordentligt fastsatta.
- Vid förgasjustering, se till att kniven hålls mot marken och att ingen annan finns i närheten.
- Se till att kniven alltid stannar på tomgång.
- Se till att handtag och säkerhetsfunktion är i ordning. Använd aldrig en maskin som saknar någon del eller har ändrats utanför specifikationen.
- Använd maskinen endast till det den är avsedd för.

SÄKERHETSINSTRUKTIONER

Start



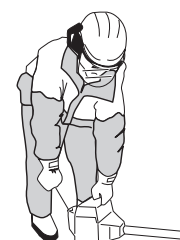
VARNING!
När motorn startas med chokereglaget i choke- eller startgasläge börjar skärverktyget omedelbart att rotera.

- Kompletta kopplingskåpa med riggrör måste vara monterad innan maskinen startas, annars kan kopplingen lossna och orsaka personskador.
- Starta aldrig maskinen inomhus. Var medveten om faran med inandning av motorns avgaser.
- Iaktta omgivningen och var säker på att det inte finns risk att människor eller djur kan komma i kontakt med skärutrustningen.
- Placera maskinen på marken, se till att kniven går fri från kvistar och stenar. Tryck maskinkroppen mot marken med vänster hand (OBS! Ej med foten). Fatta sedan starthandtaget med högerhanden och dra i snöret.



Bränslesäkerhet

- Använd bränslebehållare med överfyllnadsskydd.
- Tanka aldrig maskinen när motorn är i drift. Stanna motorn och låt den svalna några minuter före tankning.
- Sörj för god ventilation vid tankning och blandning av bränsle (bensin och 2-taktsolja).
- Flytta maskinen minst 3 m från tankningsstället innan du startar.
- Starta aldrig maskinen:
 - a) Om du spillt bränsle på den. Torka av allt spill.
 - b) Om du spillt bränsle på dig själv eller dina kläder. Byt kläder.
 - c) Om den läcker bränsle. Kontrollera regelbundet efter läckage från tanklock och bränsleledningar.



Transport och förvaring

- Förvara och transportera maskinen och bränslet så att eventuellt läckage och ångor inte riskerar att komma i kontakt med gnistor eller öppen låga. Exempelvis elmaskiner, elmotorer, elkontakter/strömbrytare, värmepannor eller liknande.
- Vid förvaring och transport av bränsle ska för ändamålet speciellt avsedda och godkända behållare användas.
- Vid längre tids förvaring av maskin ska bränsletanken tömmas. Hör med närmaste bensinstation var du kan göra dig av med bränsleöverskott.
- Låt motorn kallna innan ni packar ner maskinen i någon typ av förpackning.



VARNING!
Var försiktig vid hantering av bränsle. Tänk på brand-, explosions- och inandningsrisker.

SÄKERHETSINSTRUKTIONER

Allmänna arbetsinstruktioner

VIKTIG INFORMATION

- Detta avsnitt behandlar grundläggande säkerhetsregler för arbete med kantskärare.
- När du råkar ut för en situation som gör dig osäker angående fortsatt användning ska du rådfråga en expert. Vänd dig till din återförsäljare eller din serviceverkstad.
- Undvik all användning ni anser er otillräckligt kvalificerad för.

Grundläggande säkerhetsregler

1. Iaktta omgivningen:

- För att säkerställa att inte människor, djur eller annat kan påverka din kontroll över maskinen.
- För att förhindra att de förutnämnda inte riskerar att komma i kontakt med skärutrustningen eller lösa föremål som slungas iväg av skärutrustningen.
- **OBS!** Använd aldrig en maskin utan möjlighet att kunna påkalla hjälp i händelse av olycka.

2. Undvik användning vid ogynnsamma väderleksförhållanden. Exempelvis tät dimma, kraftigt regn, hård vind, stark kyla, osv. Att arbeta i dåligt väder är tröttsamt och kan skapa farliga omständigheter, exempelvis halt underlag.



3. Se till att du kan gå och stå säkert. Titta efter eventuella hinder vid en oväntad förflyttning (rötter, stenar, grenar, gropar, diken, osv.). Iaktta stor försiktighet vid arbete i sluttande teräng.

4. Vid förflyttning ska motorn stängas av.

5. Ställ aldrig ner maskinen med motorn i drift utan att du har uppsikt över den.

Grundläggande arbetsteknik

Säkerhetsinstruktioner under arbete

- Se alltid till att du har en säker och stadig arbetsposition.

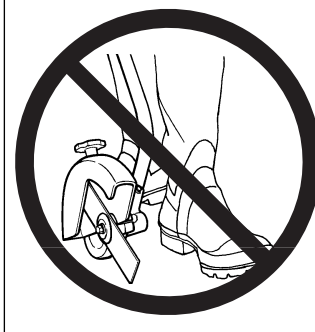


- Använd alltid båda händerna för att hålla i maskinen. Håll maskinen på höger sida om kroppen.



- Se till att inte händer och fötter kommer åt kniven när motorn är i gång.

- När motorn stängts av, håll händer och fötter borta från kniven tills den stannat helt.



- Ha alltid fullgas vid all kantskärning.

- Håll alltid kniven nära marken.

- Släpp ner motorn på tomgångsvarvtal efter varje arbetsmoment. Längre tids fullvarv utan att motorn belastas, (dvs utan motståndet, som motorn upplever via skärutrustningen) kan ge allvarlig motorskada.

- Var extra uppmärksam när du drar kantskäraren mot dig under arbete.

- Om kraftiga vibrationer uppstår, stanna maskinen. Ta bort tändkabeln från tändstiftet. Kontrollera att maskinen inte är skadad. Reparera eventuella skador.



VARNING!

Ibland fastnar gräs eller stenar i knivskydd och kniv. Stanna alltid motorn vid rengöring.



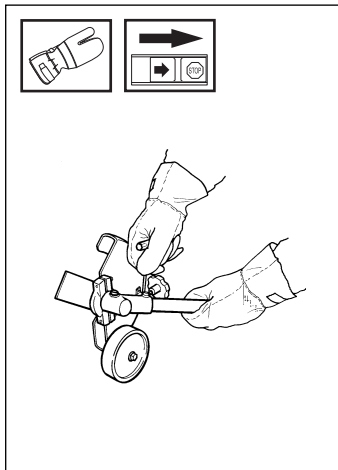
VARNING!

Varning för utslungade föremål. Använd alltid ögonskydd. Luta dig aldrig över knivskyddet. Stenar, skräp mm kan kastas upp i ögonen och vålla blindhet eller allvarliga skador. Håll obehöriga på avstånd. Barn, djur, åskådare och medhjälpare ska befinna sig utanför säkerhetszonen på 15 m (50 feet). Stanna maskinen omedelbart om någon närmar sig. Under samt en stund efter användning kan vinkelväxeln vara varm. Det finns risk för lätt brännskada vid kontakt.

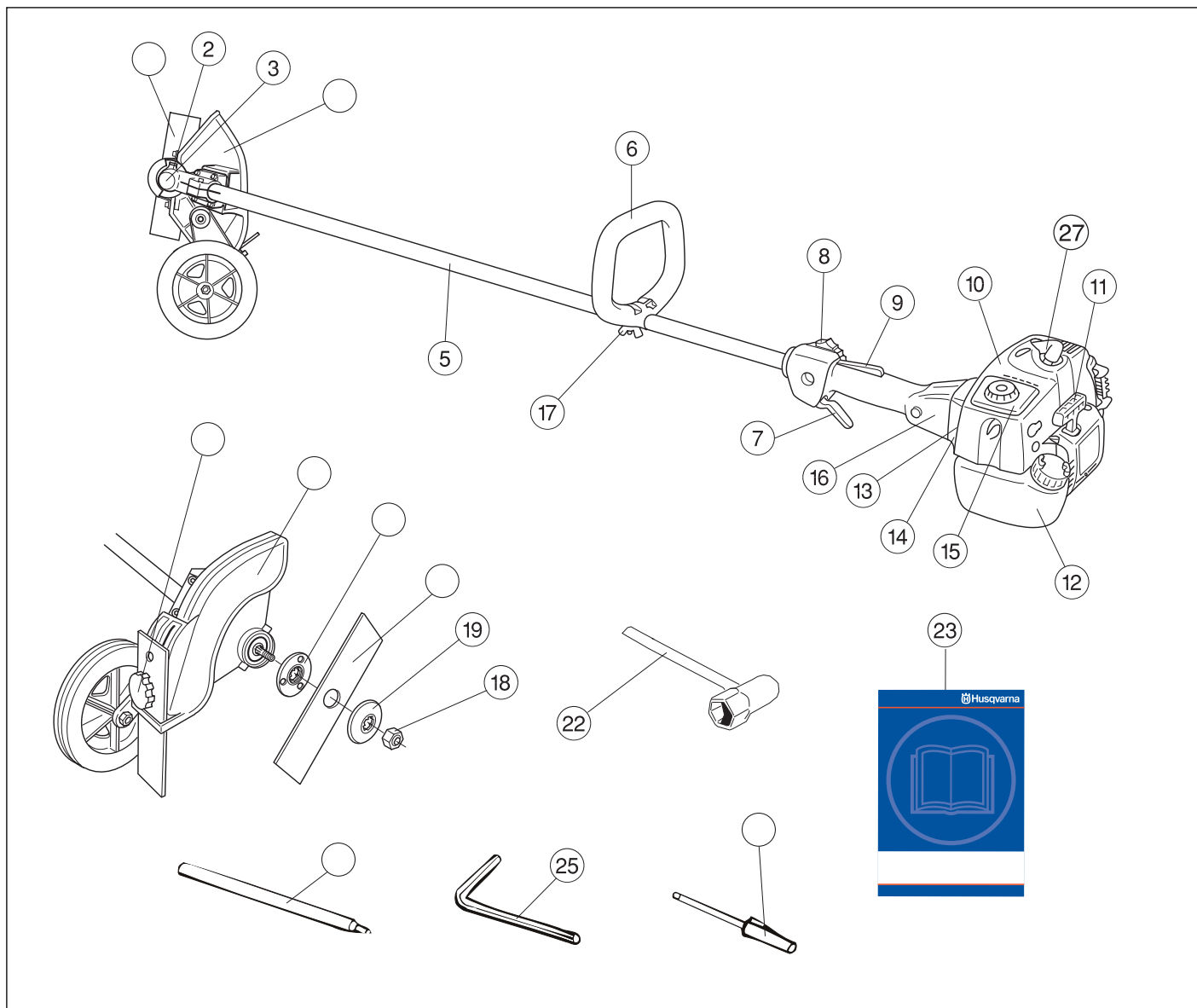
SÄKERHETSINSTRUKTIONER

Säkerhetsinstruktioner efter arbetets slut

- Före rengöring, reparation eller inspektion ska du se till att kniven stannat. Ta bort tändkabeln från tändstiftet.
- Använd kraftiga handskar vid reparation av kantskäraren.
- Förvara maskinen oåtkomlig för barn.
- Använd originalreservdelar vid reparation.



VAD ÄR VAD?



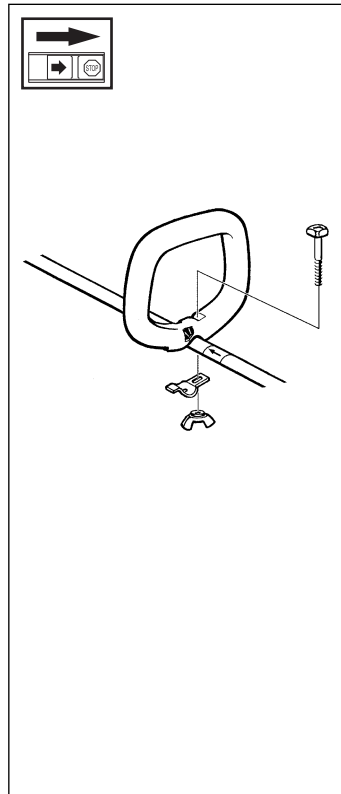
Vad är vad på kantskäraren?

1. Kniv
2. Påfyllning av smörjmedel
3. Vinkelväxel
4. Knivskydd
5. Riggör
6. Loophandtag
7. Gasreglage
8. Stoppkontakt
9. Gasreglagespär
10. Cylinderkåpa
11. Starthandtag
12. Bränsletank
13. Chokereglage
14. Bränslepump
15. Luftfilterkåpa
16. Kopplingskåpa
17. Handtagsjustering
18. Låsmutter
19. Stödfäns
20. Medbringare
21. Låsvred
22. Klingmutternyckel
23. Bruksanvisning
24. Låspinne
25. Insexnyckel
26. Förgasarmejsel
27. Tändhatt och tändstift

MONTERING

Montering av loophandtag

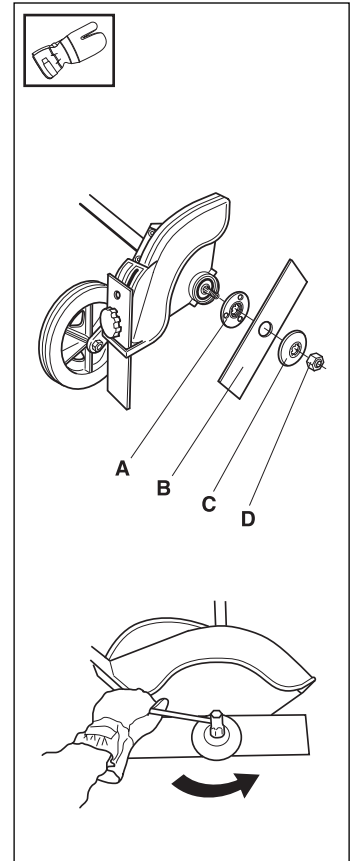
- Placera handtaget mot riggröret. Observera att handtaget måste monteras nedanför pilmarkering på riggröret.
- Montera skruv, klämplåt och vingmutter enligt bild.
- Drag åt vingmuttern.



Montering av kniv

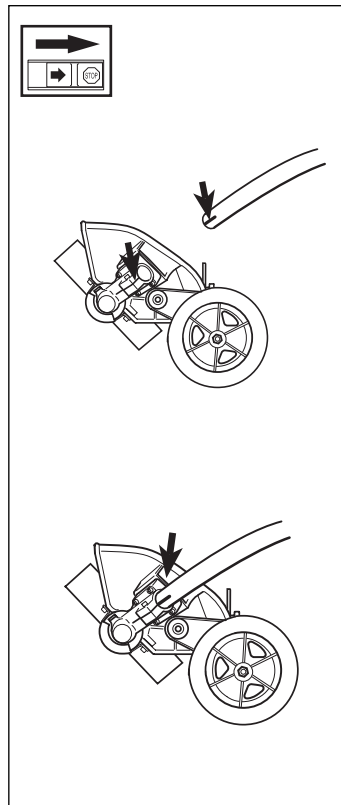
Montera kniven enligt följande:

1. Montera medbringaren (A) på utgående axel. Se till att kanten som passar i knivens hål monteras utåt.
2. Spärra knivens rotation genom att sticka in låspinnen i hålet bakom knivskyddet så att den greppar i medbringarens motsvarande hål.
3. Placera kniven (B) på medbringaren.
4. Montera stödfälansen (C). Stödfälansen skall monteras så att dess ytterkant ligger an mot kniven.
5. Montera låsmuttern (D). OBS: Låsmuttern är vänstergängad. Låsmutterns åtdragningsmoment ska vara 35-50 Nm.
6. Ta bort låspinnen.



Montering av vinkelväxel

- Montera vinkelväxeln på riggröret. Vrid kniven så att axeln greppar in i vinkelväxeln.
- Placera vinkelväxeln så att slitsen sammanfaller med strecket på riggröret.
- Dra fast skruven.



OBS! Glöm inte att ta bort låspinnen före användning av maskinen.



WARNING!
Under inga omständigheter får kantskärarkniven användas utan att knivskyddet är monterat.

BRÄNSLEHANTERING

Drivmedel

OBS!

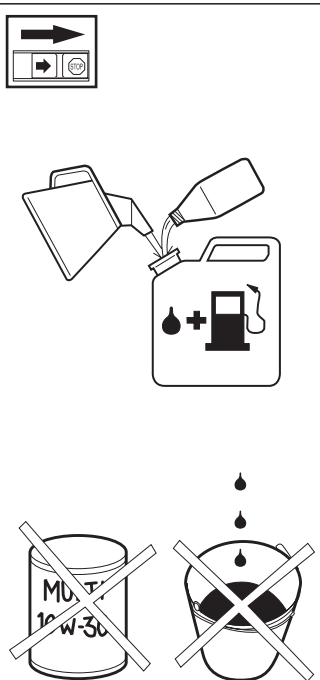
Kantskäraren är försedd med en tvåtaktsmotor och måste alltid köras på en blandning av bensin och tvåtaktsmotorolja. För att säkerställa rätt blandningsförhållande är det viktigt att noggrant mäta den oljemängd som skall blandas. Vid tillblanding av små bränslemängder inverkar även små felaktigheter i oljemängden kraftigt på blandningsförhållandet.



VARNING!
Sörj för god luftventilation vid bränslehantering.

Bensin

- Använd alltid blyfri oljeblandad kvalitetsbensin! (minst 90 oktan). En blyad bensin förstör katalysatorn och funktionen blir obefintlig.
- Rekommenderat lägsta oktantal är 90. Om man kör motorn på bensin med ett lägre oktantal än 90 kan så kallad knockning uppträda. Detta leder till ökad motortemperatur, som kan orsaka svåra motorhaverier.
- Vid arbete med kontinuerligt höga varvtal rekommenderas högre oktantal.



Tvåtaktsolja

- För bästa resultat använd HUSQVARNA tvåtaktsolja, som är speciellt framtagen för tvåtaktsmotorer. Blandningsförhållanden 1:50(2%).
- Om HUSQVARNA tvåtaktsolja ej finns tillgänglig kan annan tvåtaktsolja av hög kvalitet och avsedd för luftkylda motorer användas. Kontakta din återförsäljare vid val av olja. Blandningsförhållande 1:33(3%).
- Använd aldrig tvåtaktsolja avsedd för vattenkylda utombords motorer, s.k. outboardoil.
- Använd aldrig olja avsedd för fyrtaktsmotorer.



Blandning

- Blanda alltid bensin och olja i en smutsfri behållare godkänd för bensin.
- Börja alltid med att fylla i hälften av bensinen som skall tillblandas. Fyll därefter i hela oljemängden. Blanda (skaka) bränsleblandningen. Fyll återstående mängd bensin.
- Blanda (skaka) bränsleblandningen omsorgsfullt innan maskinens bränsletank fylls.
- Blanda inte bränsle för mer än max 1 månads behov.
- Om kantskäraren inte används en längre tid skall bränsletanken tömmas och rengöras.



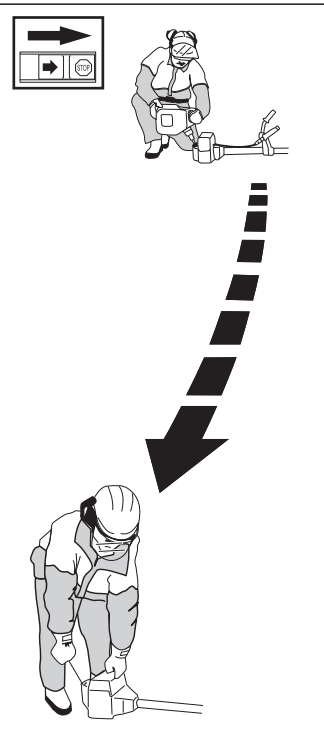
VARNING!
Katalysatorljuddämparen blir mycket het såväl vid användning som efter stopp. Detta gäller även vid tomgångskörning. Var uppmärksam på brandfaran speciellt vid hantering nära brandfarliga ämnen och/eller gaser.

Tankning



VARNING!
Följande försiktighetsåtgärder minskar brandrisken:
Rök inte eller placera någon värmekälla i närheten av bränsle.
Tanka aldrig med motorn igång.
Stanna motorn och låt den svalna några minuter före tankning.
Öppna tanklocket sakta vid bränslepåfyllning så att eventuellt övertryck sakta försvinner.
Drag åt tanklocket noga efter tankning. Flytta alltid maskinen från tankningsplatsen vid start.

- Torka rent runt tanklocket. Föroreningar i tanken orsakar driftstörningar.
- Se till att bränslet är väl blandat genom att skaka behållaren innan tanken fylls.



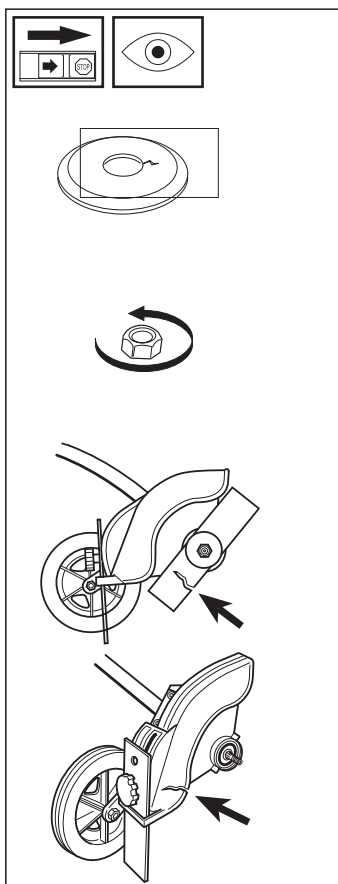
Bensin Benzin Benziniiniä Lit.	Olja • Olje Olie • Öljyä Lit.	
	2% (1:50)	3% (1:33)
5	0,10	0,15
10	0,20	0,30
15	0,30	0,45
20	0,40	0,60

START OCH STOPP

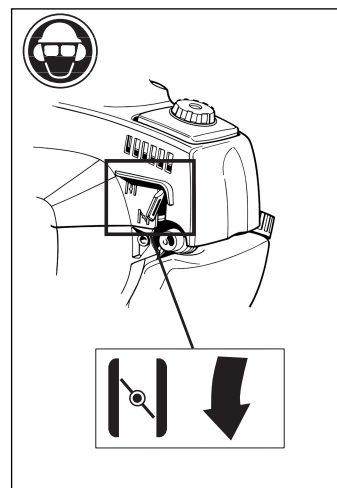
Kontroll före start

Följ de här rekommendationerna av säkerhetsskäl!

- Kontrollera stödf länsen så att inga sprickor har uppstått på grund av utmattning eller för hård åtdragning. Kassera stödf länsen om sprickor kan upptäckas!
- Se till att muttern inte förlorar sin låskraft. Mutterlåsnings ska ha ett låsmoment på minst 1,5 Nm. Mutterns åtdragningsmoment ska vara 35-50 Nm.
- Kontrollera kniven och knivskyddet så att de är oskadade och fria från sprickbildning. Byt kniv eller knivskydd om de utsatts för slag eller har sprickor.



Choke: Ställ chokereglaget i chokeläge.



VARNING!
När motorn startas med chokereglaget i choke- eller startläge börjar skärverktyget omedelbart att rotera.

Start och stopp

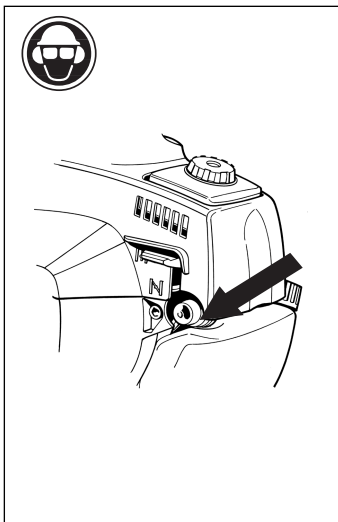


VARNING !
Komplett kopplingskåpa med riggrör måste vara monterad innan maskinen startas, annars kan kopplingen lossna och orsaka personsador.

Flytta alltid maskinen från tankningsplatsen före start. Placera maskinen på ett fast underlag. Se till att kniven ej kan ta i något föremål. Se till att inga obehöriga finns inom arbetsområdet, annars finns risk för allvarliga personsador. Säkerhetsavståndet är 15 meter.

Start

Bränslepump: Tryck på bränslepumpens gummiblåsa upprepade gånger tills bränsle börjar fylla blåsan. Blåsan behöver ej fyllas helt.

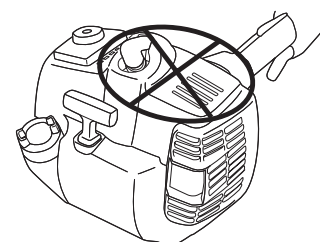
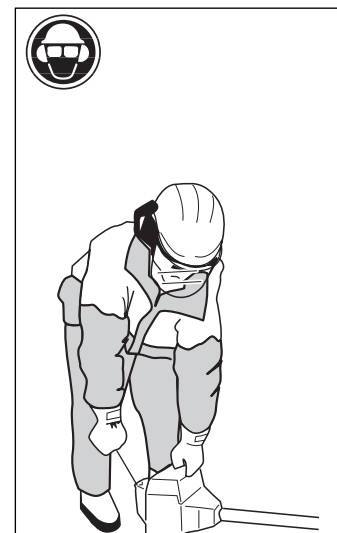


Tryck maskinkroppen mot marken med vänster hand (OBS! Ej med foten!). Grip starthandtaget, drag med höger hand långsamt ut startlinan tills ett motstånd känns (starthakarna griper in) och gör därefter snabba och kraftfulla ryck. Vira aldrig startlinan runt handen.

Återställ chokereglaget omedelbart när motorn tänds och gör förnyade startförsök tills motorn startar. När motorn startar, ge snabbt fullgas och startgasen kopplas automatiskt ur.

OBS! Drag inte ut startlinan helt och släpp inte heller starthandtaget från helt utdraget läge. Detta kan orsaka skador på maskinen.

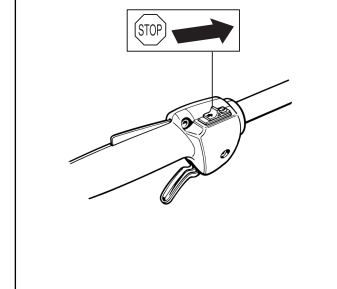
OBS! Placera inte någon del av kroppen på den markerade ytan. Kontakt kan resultera i brännskador på huden eller elektrisk stöt om tändhatten är defekt. Använd alltid handskar. Använd aldrig en maskin med defekt tändhatt.



Stopp

Motorn stannas genom att tändningen slås ifrån.

OBS! Stoppkontakten återgår automatiskt till startläge. För att undvika ofrivillig start, måste därför alltid tändhatten avlägsnas från tändstiftet vid montering, kontroll och/eller underhåll.



Förgasare

Din Husqvarna-produkt har konstruerats och tillverkats enligt specifikationer som reducerar de skadliga avgaserna. När motorn har förbrukat 8-10 tankar bränsle har motorn "körts in". För att se till att den fungerar på bästa sätt och avger så lite skadliga avgaser som möjligt efter inkörningsperioden, låt din återförsäljare/serviceverkstad, som har varvräknare till sitt förfogande, justera din förgasare så att den fungerar på bästa sätt.



WARNING!

Komplett kopplingskåpa med riggrör måste vara monterad innan maskinen startas, annars kan kopplingen lossna och orsaka personsador.

Funktion

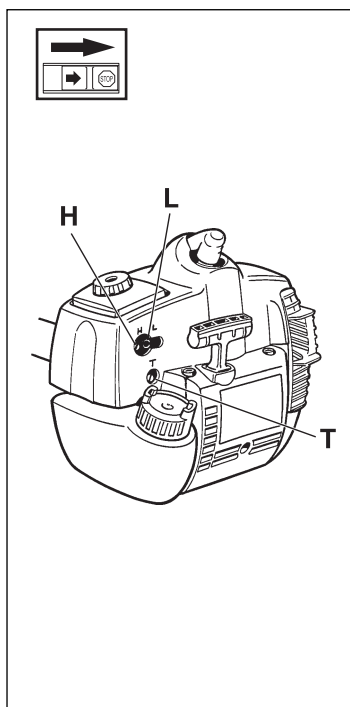
- Via gasreglaget styr förgasaren motorns varvtal. I förgasaren blandas luft/bränsle. Denna luft/bränsleblandning är justerbar. För att utnyttja maskinens maximala effekt måste justeringen vara korrekt.

- Justering av förgasaren innebär att motorn anpassas till lokala förhållanden t ex klimat, höjdförhållanden, bensin och typ av 2-taktsolja.

- Förgasaren är försedd med tre justermöjligheter:
L = Lågvarvsmunstycke
H = Högvarvsmunstycke
T = Justerskruv för tomgång

- Med L- och H-munstyckena justeras önskad bränslemängd till det luftflöde som gasreglagets öppning medger. Skruvas de medurs blir luft/bränsleblandningen mager (mindre bränsle) och skruvas de moturs blir luft/bränsleblandningen fet (mer bränsle). Mager blandning ger högre varvtal och fet blandning ger lägre varvtal.

- T-skraven reglerar gasreglagets läge vid tomgång. Skruvas T-skraven medurs fås högre tomgångsvarvtal och skruvas den moturs fås lägre tomgångsvarvtal.



Grundinställning

- Vid provkörning på fabrik grundinställs förgasaren. Grundinställningen är fetare än optimal inställning och skall bibehållas under de första timmarna maskinen är i drift. Därefter skall förgasaren finjusteras. Finjusteringen skall utföras av utbildad kunnig person.

OBS! Om skärutrustningen roterar vid tomgång skall T-skraven vridas moturs tills skärutrustningen stannar.

Rek. tomgångsvarvtal: 2 700 r/min.

Rek. max rusvarvtal: Se "Tekniska Data".



WARNING!

Kan tomgångsvarvtalet ej justeras så att skärutrustningen står stilla, kontakta serviceverkstad. Använd inte maskinen förrän den är korrekt inställd eller reparerad.

Finjustering

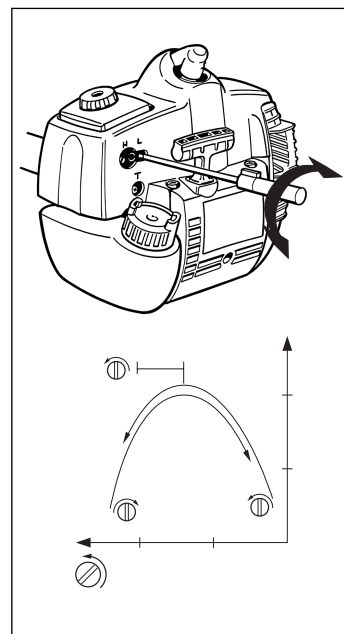
- När maskinen har blivit "inkörd" bör förgasaren finjusteras. **Denna finjustering bör utföras av en kvalificerad person.** Finjustera först lågvarvsnålen L, därefter tomgångsskraven T och till sist högvarvsnålen H.

Villkor

- Innan några justeringar görs, se till att luftfiltret är rent och att luftfilterlocket sitter på. Om man justerar förgasaren med ett smutsigt luftfilter leder det till en magrare blandning, när filtret sedan rengörs. Detta kan ge upphov till allvarliga motorfel.
- Vrid försiktigt nålarna L och H till mittpunkten mellan fullt inskruvad och fullt utskruvad.
- Försök inte justera nålarna förbi stoppen, eftersom detta kan leda till skador.**
- Starta nu maskinen enligt startanvisningarna och varmkör den i 10 minuter.
OBS! Om skärutrustningen roterar, skall tomgångsskraven T vridas moturs tills skärutrustningen stannar.

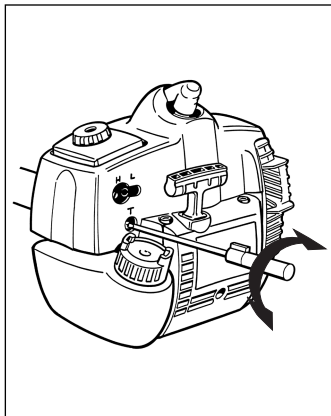
Lågvarvsnål L

Försök finna det högsta tomgångsvarvtalet genom att vrida lågvarvsnålen L medurs eller moturs. När man har funnit ut det högsta varvtalet, vrider man lågvarvsnålen L ett kvarts varv moturs. OBS! Om skärutrustningen roterar i tomgångsläge, vrid då tomgångsskraven T moturs tills skärutrustningen stannar.



Slutinställning av tomgångsvarvtalet T

Justera tomgångsvarvtalet med skruven T, om omjustering skulle behövas. Vrid först tomgångsskruven T medurs tills skärutrustningen börjar rotera. Vrid sedan skruven moturs tills skärutrustningen stannar. Ett korrekt justerat tomgångsvarvtal har uppnåtts, när motorn går jämnt i varje läge. Det bör även vara en god marginal till det varvtal, då skärutrustningen börjar rotera.



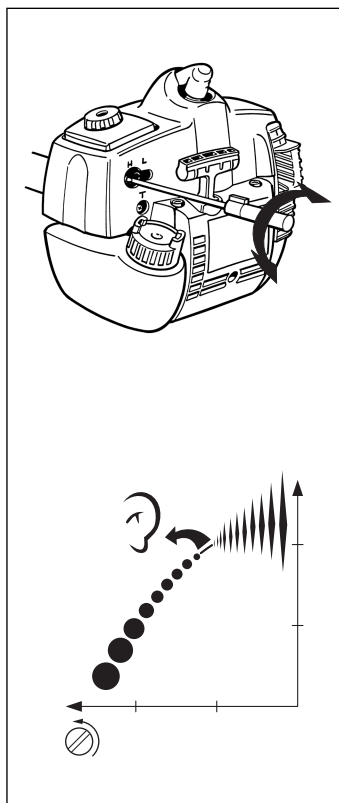
VARNING! Kontakta din återförsäljare/serviceverkstad, om tomgångsinställningen inte kan ställas in, så att skärutrustningen stannar. Använd inte maskinen förrän den har justerats eller reparerats korrekt.

Högvarvsnål H

Högvarvsnålen H påverkar motorns effekt, varvtal, temperatur och bränsleförbrukning. En alltför magert justerad högvarvsnål H (högvarvsnålen H för mycket inskruvad) ger för högt varvtal och skadar motorn. Låt inte motorn gå på fullt varvtal mer än 10 sekunder.

Vrid högvarvsnålen H mycket sakta medurs tills motorhastigheten reduceras. Vrid därefter högvarvsnålen H mycket sakta moturs tills motorn går ojämnt. Högvarvsnålen H vrids sedan sakta medurs en aning tills motorn går jämnt.

Högvarvsnålen H är korrekt inställd när maskinen fyraktar något. Om maskinen rusar är inställningen för mager. Om motorn ryker kraftigt och på samma gång fyraktar mycket, är inställningen för fet.



OBS! Om man vill ha en optimal inställning av förgasaren, bör man kontakta en kvalificerad återförsäljare/serviceverkstad som har en varvräknare till sitt förfogande.

Rätt justerad förgasare

En korrekt justerad förgasare innebär att maskinen accelererar utan tvekan och att maskinen fyraktar lite vid maxhastighet. Vidare får skärutrustningen inte rotera under tomgång. En för magert justerad lågvarvsnål L kan ge upphov till startsvårigheter och dålig acceleration. En för magert justerad högvarvsnål H ger lägre kraft = mindre kapacitet, dålig acceleration och/eller skada på motorn. En för fet justering av de två nålarna L och H ger accelerationsproblem eller ett för lågt arbetsvarvtal.

Ljuddämpare med katalysator

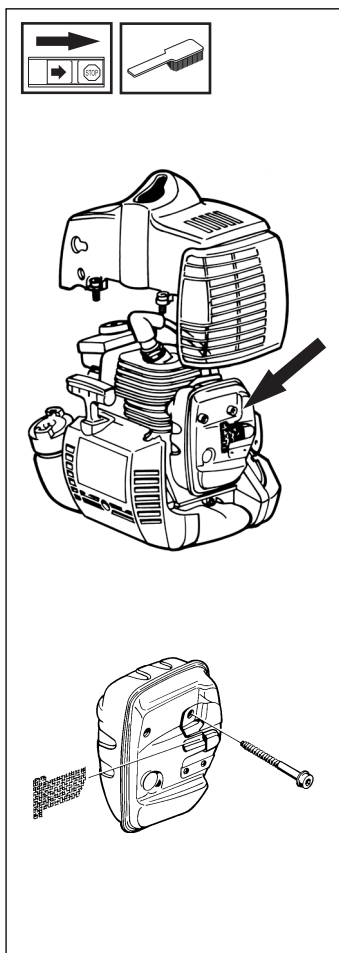
En ljuddämpare försedd med katalysator minskar halten av följande beståndsdelar i avgaserna:

- Kolväten (HC). Vissa kolväten i bensin och avgaser är cancerframkallande.
- Kväveoxider (NO). Irriterande för andningsvägarna.
- Aldehyder. Den vanligaste, formaldehyd, är cancer- och överkänslighetsframkallande.

OBS! Kolmonoxid (CO) reduceras däremot inte. Detta är ett luktfritt och ytterst giftigt ämne. Undvik därför exponering utan god luftcirkulation.

Ljuddämparen är också utformad för att dämpa ljudnivån och för att leda avgaserna bort från användaren. Avgaserna är heta och kan innehålla gnistor vilka kan orsaka brand om avgaserna riktas mot ett torrt och brännbart material. Vissa ljuddämpare är utrustade med ett speciellt gnistsläckarnät. Om Din maskin är utrustad med en sådan ljuddämpare bör nätet rengöras en gång per vecka. Detta görs bäst med en stålborste. **Vid ev. skador på nätet skall detta bytas.** Med ett igensatt nät överhettas maskinen med skador på cylinder och kolv som följd.

OBS!
Använd aldrig maskinen med en ljuddämpare som är i dåligt skick.



WARNING!
Katalysatorljuddämparen blir mycket het såväl vid användning som efter stopp. Detta gäller även vid tomgångskörning. Beröring kan orsaka brännskador på huden. Var uppmärksam på brandfaran!



WARNING!
Beläggningen på/i katalysatorelementet kan vara hälsovådligt att förtära. Använd handskar vid servicearbete av katalysatorljuddämpare.

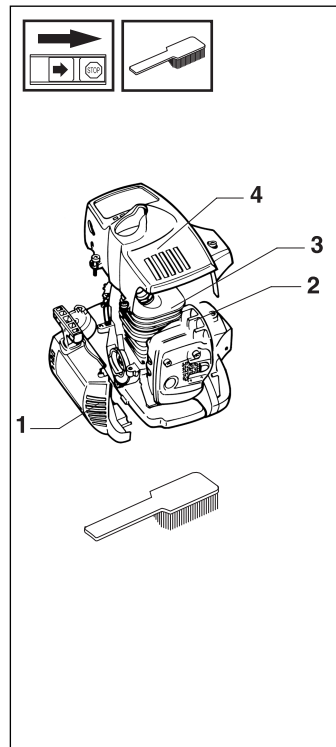
Kylsystem

För att erhålla en så låg driftstemperatur som möjligt är motorn utrustad med ett kylsystem.

Kylsystemet består av:

1. Luftintag i startapparat.
2. Fläktvingar på svänghjulet.
3. Kylflänsar på cylindern.
4. Cylinderkåpa (leder kyl luften mot cylindern).

Rengör kylsystemet med en borste en gång per vecka, vid svårare förhållanden oftare. **Ett smutsigt eller igensatt kylsystem leder till överhettning av motorn med skador på cylinder och kolv som följd.**

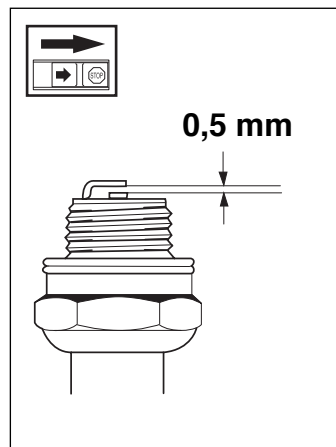


Tändstift

Tändstiftets kondition påverkas av:

- En felaktigt inställd förgasare.
- En felaktig oljeblandning i bränslet (för mycket eller felaktig olja).
- Ett smutsigt luftfilter.

Dessa faktorer orsakar beläggningar på tändstiftets elektroder och kan förorsaka driftstörningar och startsvårigheter.



Om maskinens effekt är låg, om maskinen är svår att starta eller om tomgången är orolig, kontrollera alltid först tändstiftet innan ytterligare åtgärder vidtages.

Om tändstiftet är igensatt, rengör det och kontrollera samtidigt att elektrodgapet är 0,5 mm. Tändstiftet bör bytas efter ungefär en månad i drift eller om nödvändigt tidigare. OBS! Använd alltid rekommenderad tändstiftstyp! Felaktigt tändstift kan förstöra kolv/cylinder.

Luftfilter

Luftfiltret skall regelbundet rengöras från damm och smuts för att undvika:

- förgasartörningar
- startproblem
- sämre effekt
- onödigt slitage på motorns delar
- onormalt hög bränsleförbrukning

Rengör filtret efter 25 timmars drift eller oftare om förhållandena är ovanligt dammiga.

Rengöring av luftfilter

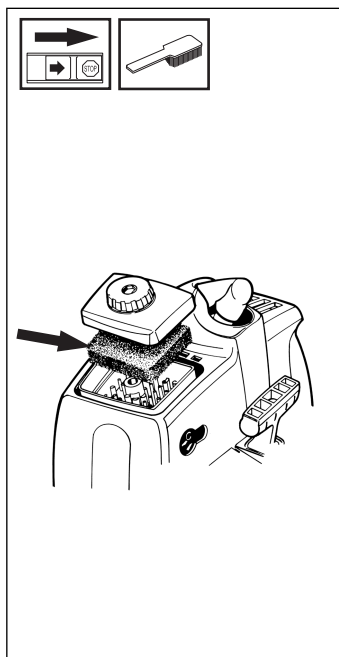
Demontera luftfilterkåpan och tag bort filtret. Tvätta det rent i varmt tvålsvatten.

Se till att filtret är torrt då det åter monteras.

Ett länge använt luftfilter kan aldrig bli fullständigt rent.

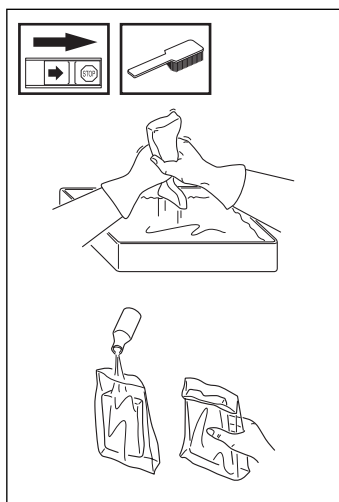
Därför måste filtret med jämna mellanrum ersättas med ett nytt. Ett skadat luftfilter måste alltid bytas ut.

Används maskinen under dammiga förhållanden skall luftfiltret inoljas, se avsnitt "Inoljning av luftfilter".



Inoljning av luftfilter

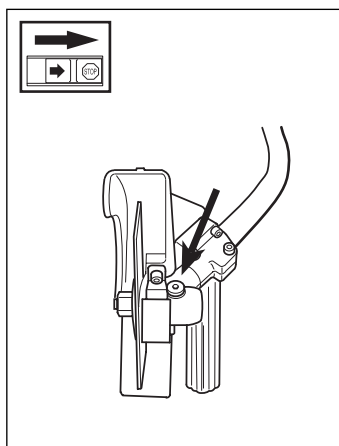
Använd alltid HUSQVARNA filterolja, ref. nr. 503 47 73-01. Filteroljan innehåller lösningsmedel för att vara lätt att fördela jämnt i filtret. Undvik därför hudkontakt. Stoppa ned filtret i en plastpåse och håll på filteroljan. Knåda plastpåsen för att fördela oljan. Krama ur filtret i plastpåsen och håll bort överskottsoljan innan filtret monteras på maskinen. Använd aldrig vanlig motorolja. Denna sjunker ganska fort ner genom filtret och lägger sig i botten.



Vinkelväxel

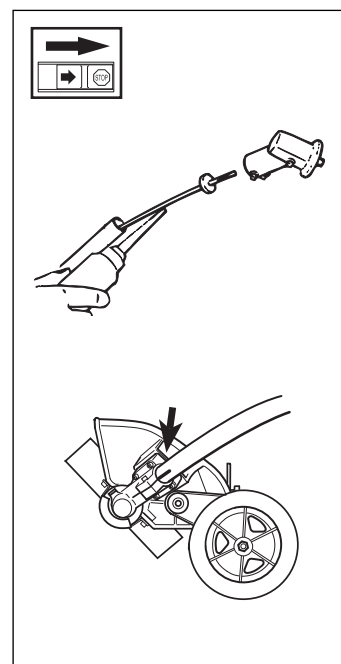
Vinkelväxeln är från fabriken fylld med lämplig mängd fett. Innan maskinen tas i bruk bör man dock kontrollera att växeln är fylld med fett till 3/4. Använd HUSQVARNA specialfett.

Smörjmedlet i växelhuset behöver normalt inte bytas annat än vid eventuella reparationer.



Smörjning av den böjliga drivaxeln

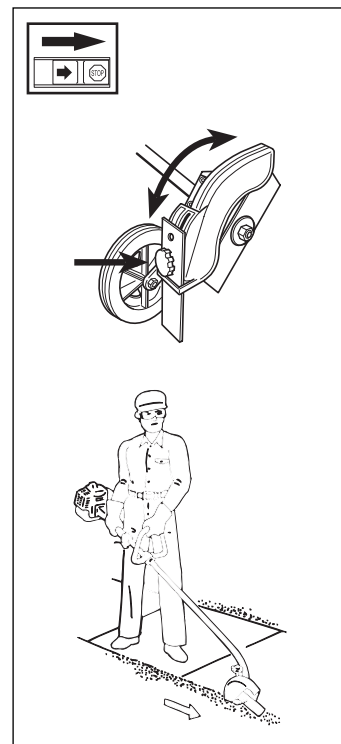
Inuti kantskärarens drivaxelrör befinner sig en böjlig drivaxel. Denna böjliga drivaxel bör regelbundet smörjas efter ca 30 timmars drift. Lossa de två skruvarna på vinkelväxeln och demontera den. Den böjliga drivaxeln dras lätt ur axelröret med ett stadigt grepp om axeländan. Smörj den böjliga drivaxeln i hela sin längd och för åter in den i drivaxelröret. Vrid axeln under införandet så att den passas in rätt i kopplingen. Sätt tillbaka vinkelväxeln på drivaxelröret och dra åt de två skruvarna.



Justering av kantskärarens skärdjup

Före arbetets påbörjande skall skärdjupet ställas in.

- Lossa låsvredet (A) och rotera skyddet genom att föra låsvredet framåt eller bakåt. Om låsvredet förs framåt (från maskinen) ökas skärdjupet. Om låsvredet förs bakåt (mot maskinen) minskar skärdjupet.
- Ställ in önskat skärdjup.
- Skruva fast låsvredet.



WARNING!

Bär alltid maskinen på högersida om kroppen. Använd alltid skyddsglasögon, långbyxor och grova skor när maskinen körs. Iakttag omgivningen, se till att människor eller djur ej kommer i närheten eller träffas av utslungade föremål. Ge fullgas före det att kniven börjar arbeta i jorden.

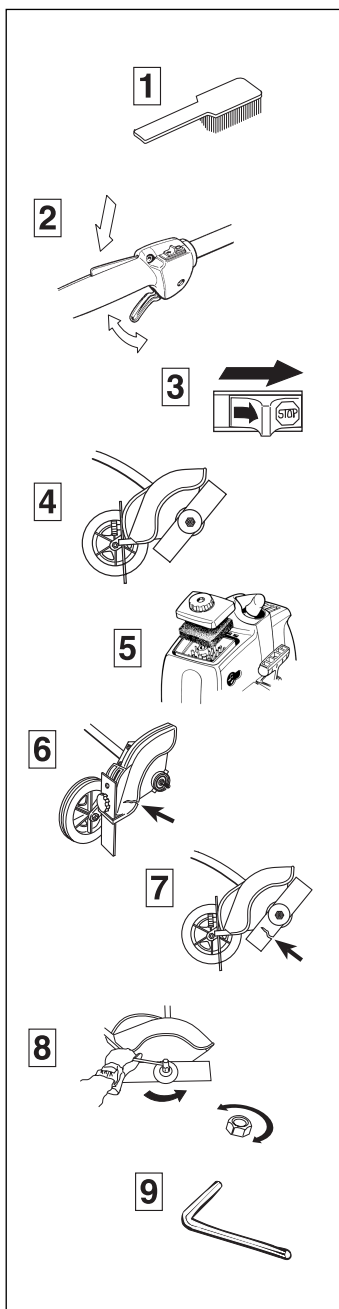
UNDERHÅLL

Underhållsschema

Nedan följer några allmänna skötselinstruktioner. Om Ni behöver ytterligare upplysningar kontakta serviceverkstaden.

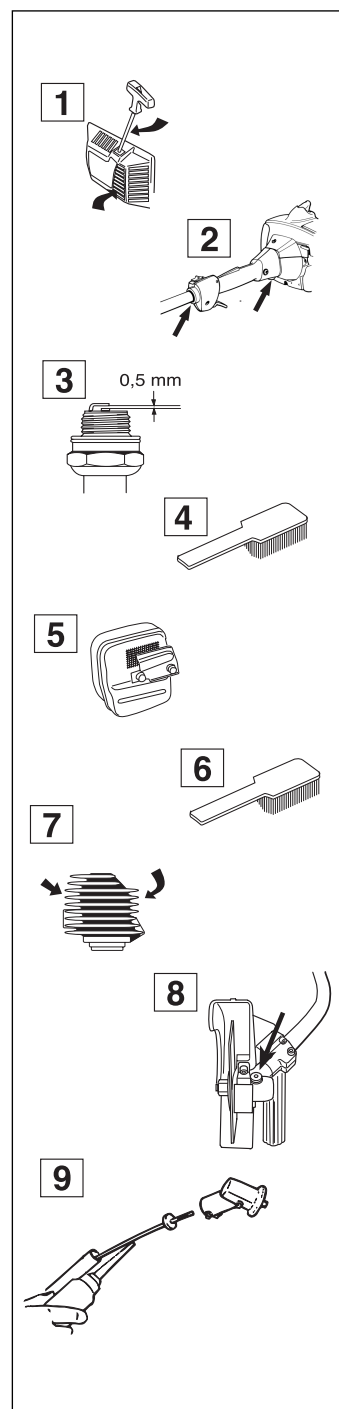
Daglig tillsyn

1. Rengör maskinen utvändigt.
2. Kontrollera att gasreglagespärr och gasreglage fungerar säkerhetsmässigt.
3. Kontrollera att stoppkontakten fungerar.
4. Kontrollera att kniven inte roterar på tomgång.
5. Rengör luftfiltret. Byt om det behövs.
6. Kontrollera att skyddet är oskadat och fritt från sprickbildning. Byt skydd om det utsatts för slag eller har sprickor.
7. Kontrollera att kniven är oskadad och inte har några sprickor. Byt kniven om det behövs.
8. Kontrollera låsmutterns åtdragning.
9. Kontrollera att muttrar och skruvar är åtdragna.



Veckotillsyn

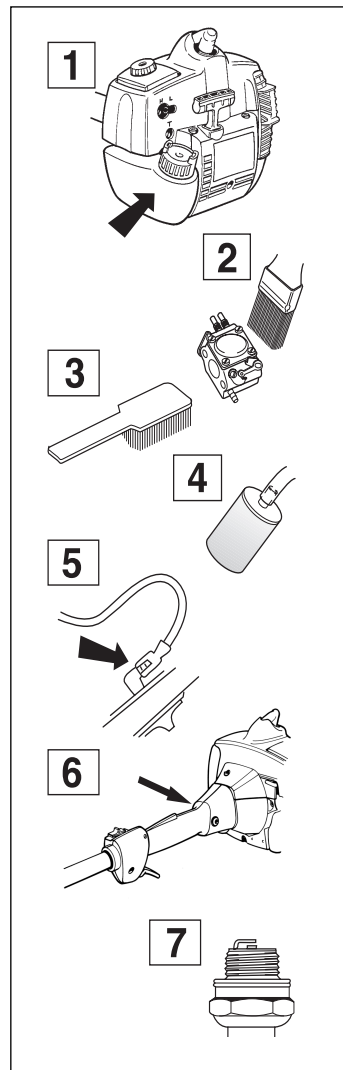
1. Kontrollera startapparaten, dess lina och retur fjäder.
2. Kontrollera att vibrationsisolatorerna inte är skadade.
3. Rengör tändstiftet utvändigt. Demontera det och kontrollera elektrodavståndet. Justera avståndet till 0,5 mm eller byt tändstift.
4. Rengör fläktvingarna på svänghjulet.
5. Rengör eller byt ljuddämparens gnistnät.
6. Rengör förgasarutrymmet.
7. Rengör kylflänsarna på cylindern och kontrollera luftintaget vid startapparaten så att det ej är igensatt.
8. Kontrollera att vinkelväxeln är fylld till 3/4 med smörjmedel. Fyll på om det behövs med specialfett.
9. Den böjliga drivaxeln skall smörjas efter 30 driftstimmar eller oftare.



UNDERHÅLL

Månadstillsyn

1. Rengör bränsletanken med bensin.
2. Rengör förgasaren utvändigt och utrymmet runt denna.
3. Rengör fläkthjulet och området runt detta.
4. Kontrollera bränslefiltret och bränsleslangen, byt om erforderligt.
5. Kontrollera alla kablar och anslutningar.
6. Kontrollera koppling, kopplingsfjädrar och kopplingstrumma med avseende på slitage. Byt om nödvändigt.
7. Byt tändstift.



TEKNISKA DATA

Tekniska data	323E	325E _{X-series}
Motor		
Cylindervolym, cm ³	24,5	24,5
Cylinderdiameter, mm	34	34
Slaglängd, mm	27	27
Rekommenderat max. rusvarvtal, r/min	11 000-11 700	11 000-11 700
Tomgångsvarvtal, r/min	2 700	2 700
Varvtal på utgående axel, r/min	8 300	8 300
Max. motoreffekt enligt ISO 8893	0,9 kW/ 9 000 r/min	0,9 kW/ 9 000 r/min
Katalysatorljuddämpare	Nej	Ja
Varvtalsreglerat tändsystem	Ja	Ja
Tändsystem		
Tillverkare/typ av tändsystem	Walbro MB 21	Walbro MB 21
Tändstift	Champion RCJ 7Y	Champion RCJ 7Y
Elektroddgap, mm	0,5	0,5
Bränsle smörjsystem		
Tillverkare/typ av förgasare	Zama C1Q	Zama C1Q
Volym bensintank, liter	0,5	0,5
Vikt		
Vikt, utan bränsle och skärverktyg, kg	4,9	5,1
Ljudnivåer		
(se anm. 1)		
Ekvivalent ljudtrycksnivå vid användarens öra, uppmätt enligt EN ISO 11806 och ISO 11789, dB(A)	94	96
Ekvivalent ljudeffektnivå, uppmätt enligt EN ISO 11806 och ISO 10884, dB(A)	100	102
Vibrationsnivåer		
Vibrationsnivåer i handtag uppmätt enligt EN ISO 11806 och ISO 11789, m/s ²		
Vid tomgång, bakre/främre handtag:	4,0/2,0	1,4/2,6
Vid rusvarv, bakre/främre handtag:	7,3/5,9	6,0/4,4
Skärutrustning		
Kniv	503 84 82-02	503 84 82-02
Knivskydd	503 84 65-01	503 84 65-01

Anm. 1: Ekvivalent ljudnivå beräknas som den tidsviktade energisumman för ljudnivåerna vid olika driftstillstånd under följande tidsindelning: 1/2 tomgång och 1/2 max varvtal.



EG-försäkran om överensstämmelse (Gäller endast Europa)

Husqvarna AB, SE-561 82 Huskvarna, Sverige, tel +46-36-146500, försäkrar härmed att kantskärare Husqvarna **323E och 325E**_{X-series} från 2002 års serienummer och framåt (året anges i klartext på typskylten plus ett efterföljande serienummer), motsvarar föreskrifterna i RÅDETS DIREKTIV:

- av den 22 Juni 1998 "angående maskiner" **98/37/EG**, Bilaga IIA.
- av den 3 maj 1989 "angående elektromagnetisk kompatibilitet" **89/336/EEC**, samt nu gällande tillägg.

Följande standarder har tillämpats: **EN292-2, CISPR 12:1997, ISO 11789.**

SMP Svensk Maskinprovning AB, Fyrisborgsgatan 3, SE-754 50 Uppsala, Sverige, har utfört frivillig typkontroll åt Husqvarna AB. Certifikaten har nummer **SEC/01/851** - 323E, **SEC/99/677** - 325E_{X-series}.

Huskvarna 3 januari, 2002



Bo Andréasson, Utvecklingschef

114 03 40-01



2004W47