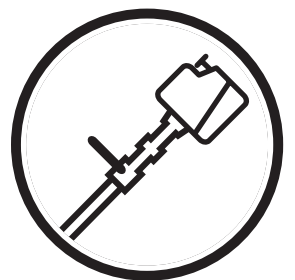




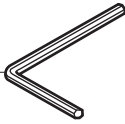
SHREDDER BLADE KIT 343R





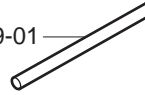
5 mm

502 21 58-01



502 11 46-02

502 28 59-01

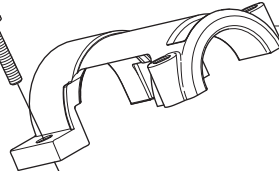


compl 544 18 74-01

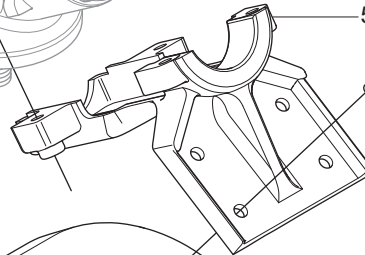
503 20 02-25 (x4)



544 11 87-01



544 11 88-01



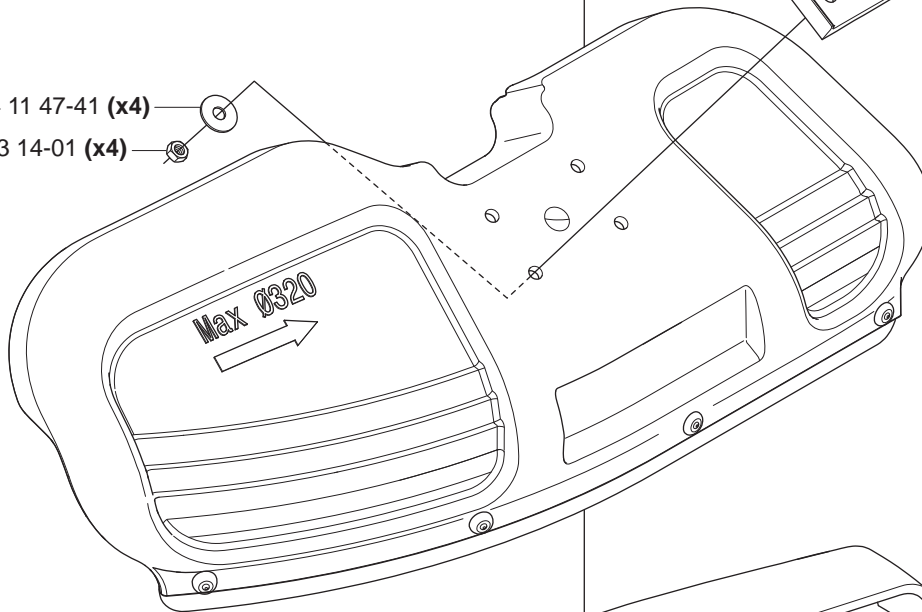
503 20 02-12 (x4)



734 11 47-41 (x4)

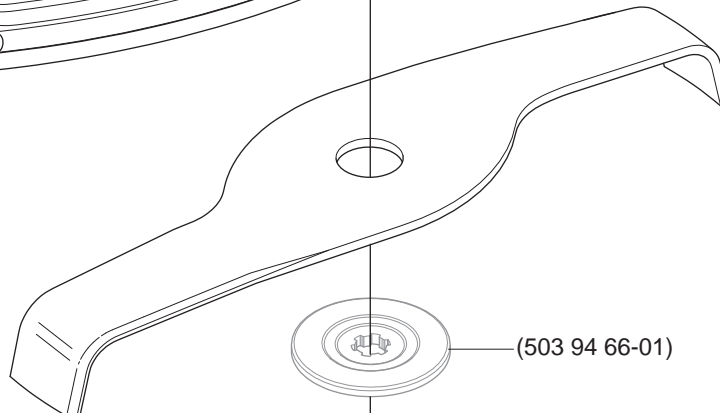


731 23 14-01 (x4)

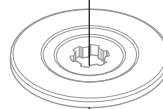


544 02 65-01

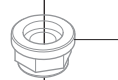
537 42 90-02



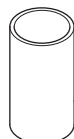
(503 94 66-01)



(503 22 73-01)



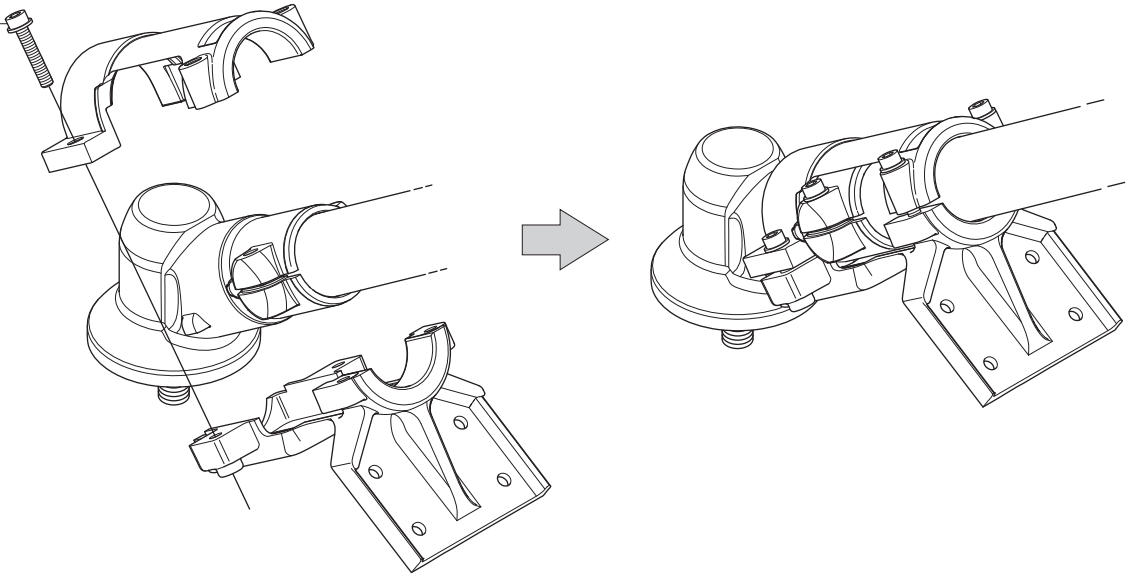
537 19 49-01





1

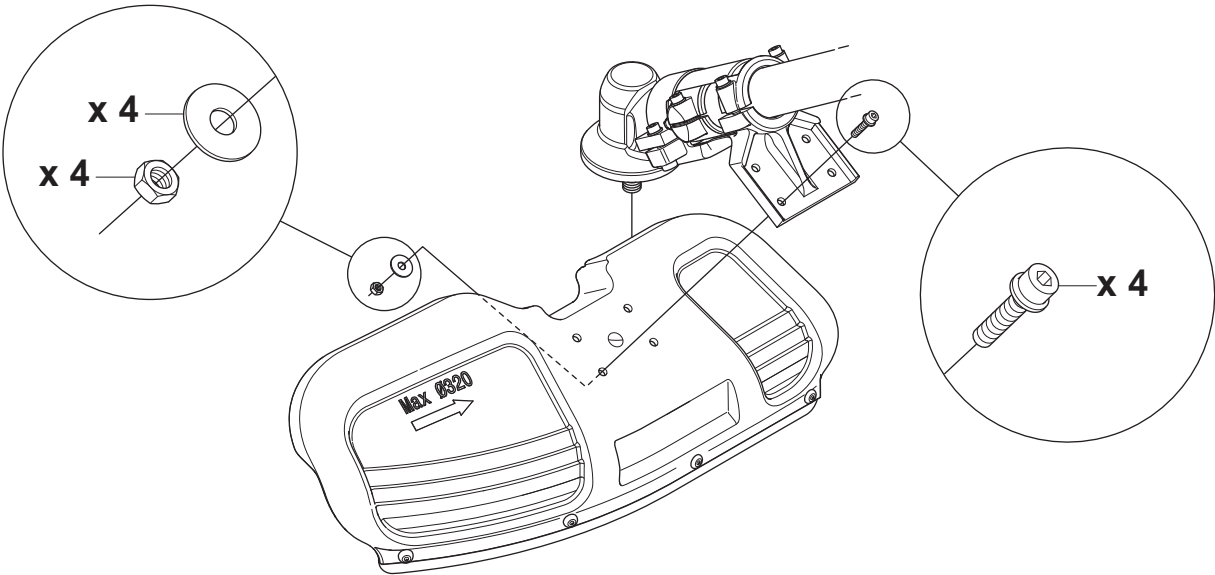
x 4



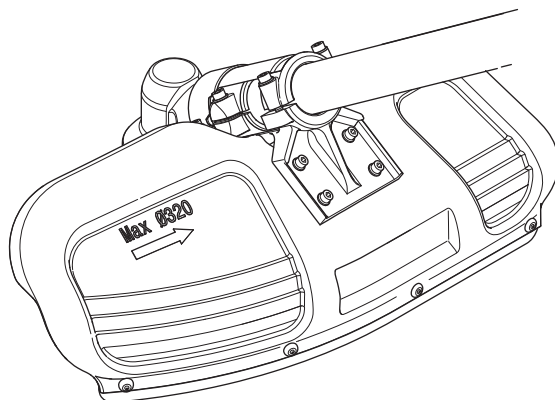
2

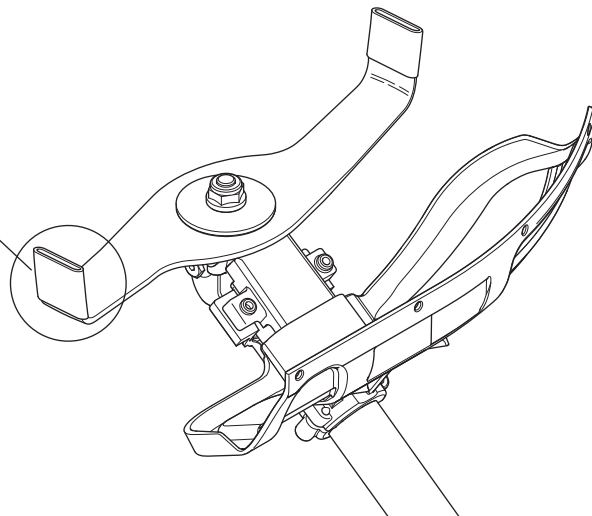
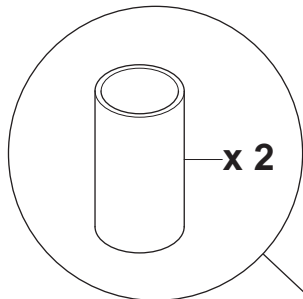
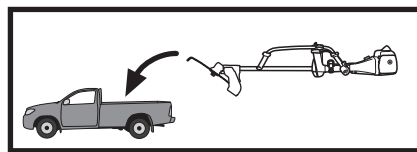
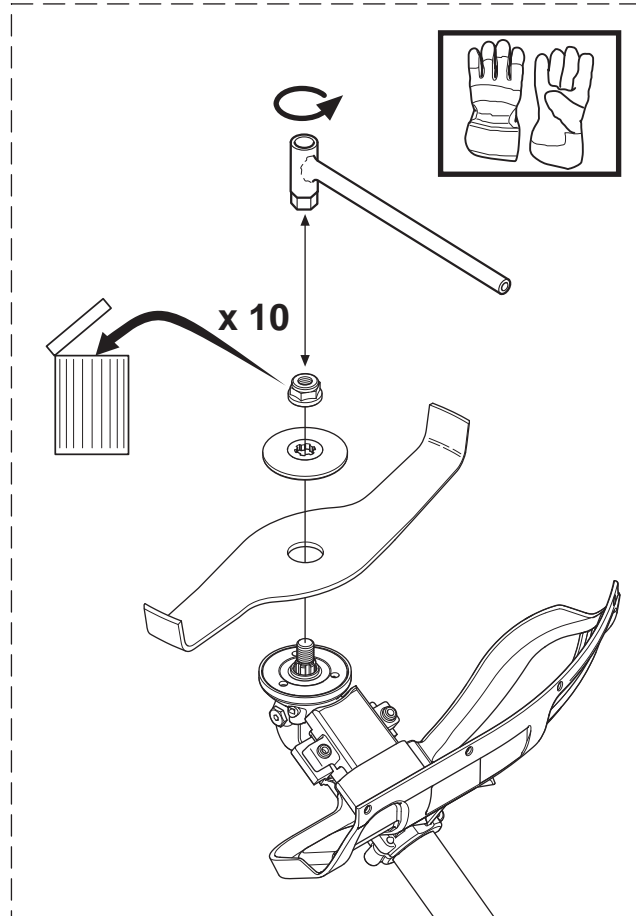
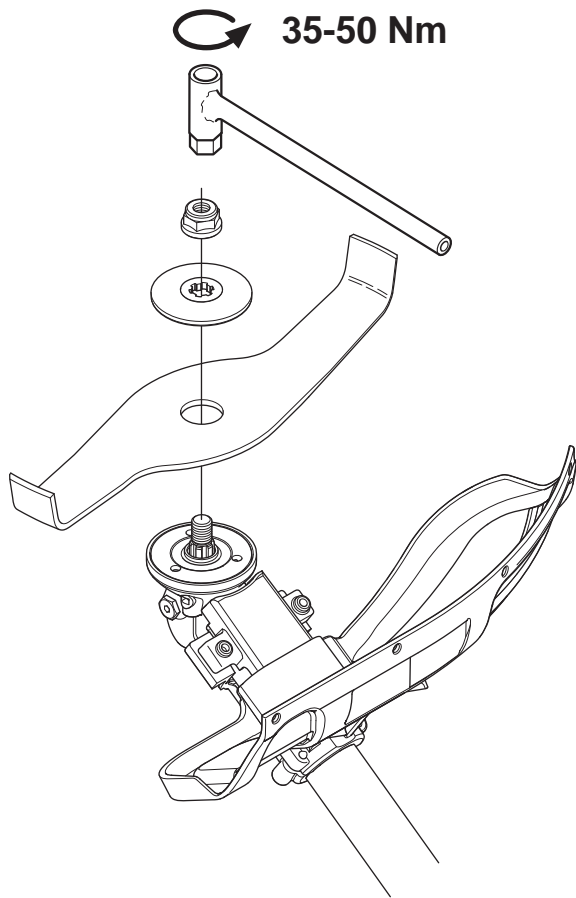
x 4

x 4



3





S

Hackkniven tillsammans med hackknivsskyddet är avsett för tillfällen då röjsågen används liknande en hacka, d.v.s förs vertikalt upp och ned genom grovt gräs och sly.

VIKTIGT!

Använd alltid hackknivsskyddet nr 544 02 65-01.

För att minska risken för olycksfall på grund av:

- Bortslungade föremål
- Förlorad kontroll över maskinen
- Kontakt med skärverktyget

skall alltid följande säkerhetsanvisningar beaktas speciellt:

Kontrollera att skärutrustningens låsmutter är korrekt åtdragen.

Lyft under arbetet aldrig upp skärutrustningen över höfthöjd.

Använd inte sågklinga (för denna skärutrustning krävs ett speciellt skydd av metall).

Använd inte trimmerhuvud med nylontråd (för dessa krävs ett speciellt skydd med kniv).

Använd inte skärutrustning vars skäryta inte täcks av hackknivsskyddet (t.ex Tricut).

Bär alltid godkända ögonskydd och övrig erforderlig skyddsutrustning vid arbetet!

Följ alla anvisningar för säker hantering av röjsågen som ges i röjsågens bruksanvisning!

Hackkniven får ej användas i vegetation med stamdiameter större än 2cm.

**VARNING!**

Varning för utslungade föremål. Använd alltid ögonskydd. Luta dig aldrig över hackknivsskyddet. Stenar, skräp mm kan kastas upp i ögonen och vålla blindhet eller allvarliga skador.

Håll obehöriga på avstånd. Barn, djur, åskådare och medhjälpare ska befinna sig utanför säkerhetszonen på 15 m.

Stanna maskinen omedelbart om någon närmar sig.

D

Das Häckselmesser ist zusammen mit dem Häckselmesserschutz für die sog. Häckseltechnik vorgesehen, bei der die Motorsense wie eine Hacke eingesetzt, d. h. in einer vertikalen Auf- und Abwärtsbewegung durch hohes Gras und Gestrüpp geführt wird.

WICHTIG!

Immer den Häckselmesserschutz Nr. 544 02 65-01 benutzen.

Zur Verminderung der Verletzungsgefahr durch:

- weggeschleuderte Gegenstände
- Verlust der Kontrolle über das Gerät
- Kontakt mit der Schneidausrüstung

sind folgende Sicherheitshinweise immer besonders zu beachten:

Prüfen, dass die Sicherungsmutter der Schneidausrüstung korrekt angezogen ist.

Die Schneidausrüstung bei der Arbeit nie über Hüfthöhe anheben.

Keine Kreissägeblätter verwenden (dafür ist ein spezieller Schutz aus Metall erforderlich).

Keine Trimmerköpfe mit Nylonfäden benutzen (dafür ist ein spezieller Schutz mit Messer erforderlich).

Keine Schneidausrüstungen benutzen, deren Schneidfläche nicht vom Häckselmesserschutz abgedeckt wird (z. B. Tricut).

Bei der Arbeit immer einen zugelassenen Augenschutz und sonstige erforderliche Schutz-ausrüstung tragen!

Alle Anweisungen zur sicheren Handhabung der Motorsense in der Bedienungsanweisung der Motorsense befolgen!

Das Häckselmesser darf nicht für Vegetation benutzt werden, deren Stammdurchmesser 2 cm übersteigt.

**WARNUNG!**

Warnung vor hochgeschleuderten Gegenständen. Immer Augenschutz tragen. Niemals über den Häckselmesserschutz beugen. Steine oder andere Kleinteile können in die Augen geschleudert werden und Blindheit oder andere schwere Verletzungen verursachen.

Unbefugte auf Abstand halten. Kinder, Tiere, Zuschauer und Helfer sollen stets einen Sicherheitsabstand von mindestens 15 m einhalten. Wenn sich jemand nähert, das Gerät sofort ausschalten.



The shredder blade and shredder blade guard are intended for use with the brush cutter when it is used to "shred" vegetation, i.e. by working it up and down through dense grass and brush.

IMPORTANT!

Always use the shredder blade guard, art. no. 544 02 65-01.

To reduce the risk of accidents caused by:

- thrown objects
- loss of control over the machine
- contact with the cutting tool

always follow the safety instructions carefully:

Check that the locking nut of the cutting equipment is tighten correctly.

Never raise the cutting attachment above hip height.

Do not use a saw blade (this tool requires a special metal guard).

Do not use a trimmer head fitted with nylon line (this requires a special guard with a built-in line cutter).

Do not use cutting attachments that have cutting edges projecting beyond the shredder guard (such as Tricut).

Always wear approved eye protection and other necessary protective equipment when you are working!

Follow all the instructions in the operator's manual that describe how to operate the brush cutter safely!

The shredder blade must not be used on vegetation with a stem diameter larger than 2 cm.



WARNING!

Objects can be thrown out by the blade. Always wear eye protection. Do not lean over the shredder blade guard. Stones and litter, etc., could be thrown up into your eyes and cause blindness or serious injury.

Keep unauthorised people at a safe distance. Children, animals, onlookers and assistants must be kept outside the hazard zone, which has a radius of 15 m (50 feet). Stop the machine immediately if anyone comes closer.



Le couteau de hachage et le capot protecteur de hachage doivent être utilisés quand la débroussailleuse est utilisée comme un hachoir, c.-à-d. quand elle est plongée dans un tas d'herbe épaisse et de broussailles en décrivant un mouvement vertical alternatif.

IMPORTANT!

Toujours utiliser le capot protecteur de hachage, référence 544 02 65-01.

Pour réduire les risques de blessures par:

- projection d'objets
- perte de contrôle de la machine
- contact avec l'équipement de coupe

respecter tout particulièrement les règles de sécurité suivantes:

Contrôler que le contre-écrou de l'équipement de coupe est serré correctement.

Au cours du travail, ne jamais lever l'équipement de coupe au-dessus de la hauteur de la hanche.

Ne pas utiliser de lame de scie (pour cet outil, un capot protecteur spécial en métal est indispensable).

Ne pas utiliser de têtes de coupe à fil en nylon (pour ces outils, un capot protecteur spécial avec couteau est indispensable).

Ne pas utiliser d'équipements de coupe dont le plan de coupe n'est pas recouvert par le capot protecteur de hachage (par ex. Tricut).

Toujours utiliser des dispositifs de protection des yeux agréés et tous les équipements de protection nécessaires lors du travail!

Suivre toutes les instructions du mode d'emploi de la débroussailleuse afin de pouvoir travailler en toute sécurité!

Ne pas utiliser le couteau de hachage sur des végétaux d'un diamètre de tronc supérieur à 2 cm.



AVERTISSEMENT!

Risque de projection d'objets. Toujours utiliser des dispositifs de protection des yeux. Ne jamais se pencher sur le capot protecteur. Des pierres, des débris, etc. peuvent être projetés dans les yeux et provoquer un aveuglement ou des blessures graves.

Maintenir les personnes non autorisées à distance. Les enfants, les animaux, les spectateurs et les collègues de travail doivent se trouver à l'extérieur de la distance de sécurité évaluée à 15 m. Arrêter immédiatement la machine si une personne s'approche.

H

A darabolókés a késvédővel azokra az alkalmakra való, amikor a tisztítófi részt darabolóeszközként használjuk, azaz függőlegesen mozgatva dolgozunk vele erősebb fi ben illetve vesszőkön.

FONTOS!

Mindig az 544 02 65- 01 számú késvédőt használja.

Hogy csökkentse annak veszélyét, hogy:

- tárgyak felcsapódhatnak,
- elveszíti uralmát a gép fölött,
- hozzáér a vágóeszközhöz,

fordítson mindig különösen nagy figyelmet a következő biztonsági előírásokra:

Ellenőrizze, hogy a vágófelszerelésen jól meg van-e húzva a csavaranya.

A munka során soha ne emelje a vágószerkezetet csípőmagasság fölé.

Ne használjon fi részpengét (ehhez az eszközhöz ugyanis speciális fémvédőre van szükség).

Ne használjon zsinóros trimmerfejeket (ezekhez ugyanis speciális késvédőre van szükség).

Ne használjon olyan vágóeszközt, melynek vágófelületét nem fedi be a védőegység (pl. Tricut).

A munka során viseljen mindig jóváhagyott szemvédőt és egyéb szükségeszeri védőfelszerelést!

Kövessen a kézikönyvben szereplő előírásokat, amelyek a tisztítófi rész biztonságos kezelésére vonatkoznak!

A darabolókéssel ne dolgozzon olyan növényzetben, ahol a száruk átmérője meghaladja a 2 cm-t.



VIGYÁZAT!

Vigyázzon a felcsapódó tárgyaktól. Viseljen mindig szemvédőt. Soha ne hajoljon a késvédő fölé. Kövek és egyéb tárgyak csapódhatnak a szemébe és súlyos sérüléseket illetve vakságot okozhatnak.

Idegeneket ne engedjen a munkaterületre. Gyermekeknek, állatoknak, szemlélőknek és segítőkészeknek legalább 15 m távolságra kell tartózkodniuk. Amint valaki közeledik, azonnal állítsa le a gépet.

NL

Het hakmes in combinatie met de hakmesbescherming is bedoeld voor gelegenheden waarbij de motorzeis gebruikt wordt als hak, d.w.z. wanneer deze verticaal op- en neer wordt bewogen door hoog gras en opslag.

BELANGRIJK!

Gebruik altijd hakmesbescherming nr. 544 02 65-01.

Om het risico van ongelukken door:

- weggeslingerde voorwerpen
- verlies van controle over het apparaat
- contact met de snij-uitrusting

te verminderen, moeten de onderstaande veiligheidsinstructies in acht genomen worden:

Controleer of de borgmoer van de snij-uitrusting goed is vastgedraaid.

Til de snij-uitrusting tijdens het werk nooit boven heuphoogte.

Gebruik geen cirkelsnijblad (daarvoor is een speciale metalen bescherming nodig).

Gebruik geen trimmerkop met nyldraad (daarvoor is een speciale beschermkap met mes nodig).

Gebruik geen snij-uitrusting waarvan het snijvlak niet door de hakmesbescherming wordt afgedekt (bijv. Tricut).

Draag tijdens het werk altijd een goedgekeurde oogbescherming en overige verplichte persoonlijke beschermingsuitrusting!

Volg alle aanwijzingen voor het veilig omgaan met de motorzeis, zoals die in de handleiding van de motorzeis staan!

Het hakmes mag niet gebruikt worden in vegetatie met een stamdiameter groter dan 2 cm.



WAARSCHUWING!

Waarschuwing voor wegslingerende voorwerpen. Draag altijd oogbescherming. Buig nooit over de hakmesbescherming heen. Stenen, vuil e.d. kunnen in uw ogen geslingerd worden en blindheid of ernstig letsel veroorzaken.

Hou onbevoegden op afstand. Kinderen, dieren, toeschouwers en medewerkers moeten zich buiten de veiligheidszone van 15 m bevinden. Stop de machine onmiddellijk wanneer er iemand aankomt.

E

La cuchilla trituradora y su protección están diseñadas para aquellas ocasiones en que la desbrozadora se utiliza como una azada, es decir que se introduce en posición vertical, de arriba a abajo, a través de la hierba y maleza densa.

¡IMPORTANTE!

Utilizar siempre la protección de la cuchilla trituradora nº 544 02 65-01.

Para reducir el riesgo de accidentes debido a:

- objetos lanzados
- pérdida de control sobre la máquina
- contacto con la herramienta de corte

deben tenerse siempre en cuenta las siguientes reglas de seguridad:

Compruebe que la tuerca de seguridad del equipo de corte está adecuadamente apretada.

Durante el trabajo, no levantar nunca la herramienta de corte por encima de la altura de la cadera.

No utilizar la hoja de sierra (para esta herramienta se requiere una protección metálica especial).

No utilizar cabezales de corte con hilo de náilon (para éstos se requiere una protección especial con cuchilla).

No utilizar herramientas de corte cuya superficie de corte no esté cubierta por la protección de la cuchilla trituradora (por ej. Tricut).

¡Usar siempre gafas protectoras homologadas y otros equipos de protección necesarios durante el trabajo!

¡Seguir todas las instrucciones para el manejo seguro de la desbrozadora que se incluyen en el manual de instrucciones de la desbrozadora!

La cuchilla trituradora no debe utilizarse en vegetación con tallos que tengan más de 2 cm de diámetro.



¡ADVERTENCIA!

Peligro de objetos lanzados. Usar siempre gafas protectoras. No inclinarse nunca sobre la protección de la cuchilla trituradora. Piedras, residuos y otros objetos lanzados pueden dañar los ojos y causar ceguera o lesiones graves.

Mantener alejados a los terceros. Los niños, animales, espectadores y colaboradores deben encontrarse fuera de la zona de seguridad de 15 metros. Detener inmediatamente la máquina si alguien se acerca.

P

A faca trituradora com a protecção da faca trituradora está prevista para quando a roçadora é usada na chamada técnica de trituração, ou seja para ser usada num movimento vertical, ascendente e descendente no material a cortar.

ATENÇÃO!

Utilize sempre a protecção da faca trituradora ref. 544 02 65-01.

Para reduzir ao mínimo o risco de acidentes devido a:

- objectos projectados
- perda do controle sobre a máquina
- contacto com o equipamento de corte

devem ser particularmente observadas as instruções de segurança seguintes:

Verifique se o parafuso de bloqueio do equipamento de corte está correctamente apertado.

Durante o trabalho, nunca levante o equipamento de corte acima da altura das ancas.

Não utilize lâmina de serra circular (requer protecção especial, metálica).

Não utilize cabeça de recorte com fio de nylon (requer protecção especial com faca).

Não utilize equipamento de corte cujo gume não seja coberto pela protecção da faca trituradora (p. ex. Tricut).

Use sempre protecção aprovada dos olhos e o equipamento necessário para a sua protecção pessoal no trabalho!

Observe todas as indicações do manual de instruções para o manejo seguro da sua roçadora!

A faca trituradora não deve ser usada em vegetação com diâmetro de caule superior a 2 cm.



AVISO!

Cuidado com objectos projectados. Use sempre protecção dos olhos. Nunca se debruce sobre a protecção da faca trituradora.

Pedras, entulho, etc. podem ser projectados para os olhos e provocar cegueira ou danos sérios.

Mantenha estranhos à distância. Crianças, animais, espectadores e ajudantes não devem estar na zona de segurança de 15 m.

Desligue a máquina imediatamente se alguém se aproximar.



Il coltello trituratore e il relativo carter di protezione vengono usati quando il decespugliatore è utilizzato per "triturare" la vegetazione, cioè lavorando in una vegetazione fitta di erba e cespugli e operando con un movimento verticale alternato.

IMPORTANTE!

Usare sempre il carter di protezione del coltello trituratore, n° ord. 544 02 65-01.

Per ridurre il rischio di incidenti causati da:

- oggetti volanti
- perdita di controllo della macchina
- contatto con l'attrezzo di taglio

seguire sempre attentamente le norme di sicurezza:

Controllare che il dado di bloccaggio del gruppo di taglio sia correttamente serrato.

Non sollevare mai l'accessorio di taglio oltre l'altezza dei fianchi.

Non usare una lama da segha (questo attrezzo richiede uno speciale carter di protezione metallico).

Non usare una testina portafilo dotata di filo di nylon (questo richiede un carter di protezione speciale con tagliafilo incorporato).

Non usare accessori di taglio con estremità taglienti sporgenti oltre il carter di protezione del coltello trituratore (ad esempio Tricut).

Indossare sempre protezione per gli occhi omologata ed altro abbigliamento protettivo durante le operazioni!

Seguire sempre le istruzioni del manuale dell'operatore che descrivono come usare il decespugliatore in modo sicuro!

Non usare il coltello trituratore se la vegetazione ha un tronco di diametro superiore a 2 cm.



AVVERTENZA!

Il coltello potrebbe provocare il lancio di oggetti. Usare sempre la protezione per gli occhi. Non abbassarsi sul carter di protezione del coltello. Potreste venir colpiti agli occhi da sassi, detriti o altro, con conseguente cecità o altre gravi lesioni.

Mantenere i non addetti ai lavori a distanza di sicurezza. Bambini, animali, passanti ed assistenti devono essere tenuti fuori dalla zona di pericolo, che ha un raggio di 15 m. Arrestare la macchina immediatamente nel caso in cui qualcuno si avvicini.



1150205-20



2006-05-30