

**Bruksanvisning**  
**240F 240R 250R**  
**252RX 265RX**

Läs igenom bruksanvisningen noggrant och förstå innehållet  
innan du använder maskinen.



**Svenska**

# SYMBOLFÖRKLARING

## Symboler

**VARNING!** Röjsågar, buskröjare och trimmers kan vara farliga! Slarvigt eller felaktigt användande kan resultera i allvarliga skador eller dödsfall för användaren eller andra. Det är mycket viktigt att du läser och förstår innehållet i bruksanvisningen.



Läs igenom bruksanvisningen noggrant och förstå innehållet innan du använder maskinen.



Använd alltid:

- Skyddshjälm där det finns risk för fallande föremål
- Godkända hörselskydd
- Godkända ögonskydd



Max. varvtal på utgående axel, rpm



Denna produkt överensstämmer med gällande EG-direktiv.



Varning för utslungade föremål och rikoschetter.



Användare av maskinen ska under arbetets gång se till att inga människor eller djur kommer närmare än 15 meter.



Maskiner utrustade med såg- eller gräsklinga kan rycka våldsamt i sidled när klingan kommer i kontakt med fasta föremål. Detta kallas kast. Klingan kan åstadkomma amputation av armar och ben. Håll alltid människor och djur minst 15 meter bort från maskinen.



Använd alltid godkända skyddshandskar.



Använd halkfria och stadiga stövlar.



Avsedd endast för icke-metallisk flexibel skärutrustning, d v s trimmerhuvud med trimmerlina.

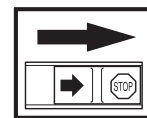


Bulleremissioner till omgivningen enligt Europeiska Gemenskapens direktiv. Maskinens emission anges i kapitel Tekniska data och på dekal.

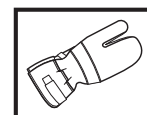


Övriga på maskinen angivna symboler/dekaler avser specifika krav för certifieringar på vissa marknader.

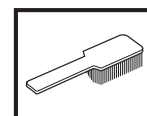
Kontroll och/eller underhåll skall utföras med motorn frånslagen, med stoppkontakten i läge STOP.



Använd alltid godkända skyddshandskar.



Regelbunden rengöring krävs.



Okulär kontroll.



Godkända ögonskydd måste användas.



# INNEHÅLL

## Innehåll

### SYMBOLFÖRKLARING

Symboler ..... 2

### INNEHÅLL

Innehåll ..... 3

Innan start måste följande observeras: ..... 3

### INLEDNING

Bäste kund! ..... 4

### VAD ÄR VAD?

Vad är vad på röjsågen? ..... 5

Vad är vad på röjsågen? ..... 6

Vad är vad på röjsågen? ..... 7

Vad är vad på röjsågen? ..... 8

Vad är vad på röjsågen? ..... 9

### ALLMÄNNA SÄKERHETSINSTRUKTIONER

Viktigt ..... 10

Personlig skyddsutrustning ..... 10

Maskinens säkerhetsutrustning ..... 11

Skärutrustning ..... 14

### MONTERING

Montering av styre och gashandtag ..... 16

Montering av styre ..... 16

Transportläge, styre ..... 16

Montering av styre ..... 17

Montering av skärutrustning ..... 17

Montering av klingskydd, gräsklinga och gräskniv ..... 17

Montering av klingskydd och sågklinga ..... 18

Montering av trimmerskydd och trimmerhuvud Trimmy SII ..... 18

Montering av övriga skydd och skärutrustningar ..... 19

Inpassning av sele och röjsåg ..... 19

Standardsele ..... 19

Triobalancesele ..... 20

### BRÄNSLEHANTERING

Bränslesäkerhet ..... 21

Drivmedel ..... 21

Tankning ..... 22

### START OCH STOPP

Kontroll före start ..... 23

Start och stopp ..... 23

### ARBETSTEKNIK

Allmänna arbetsinstruktioner ..... 25

### UNDERHÅLL

Förgasare ..... 29

Ljuddämpare ..... 31

Kylsystem ..... 31

Luftfilter ..... 32

Vinkelväxel ..... 32

Tändstift ..... 33

Underhållsschema ..... 34

### TEKNISKA DATA

Tekniska data ..... 35

EG-försäkran om överensstämmelse ..... 38

## Innan start måste följande observeras:

- Läs igenom bruksanvisningen noggrant.



**WARNING!** Långvarig exponering för buller kan ge bestående hörselskador. Använd därför alltid godkända hörselskydd.



**WARNING!** Under inga förhållanden får maskinens ursprungliga utformning ändras utan tillstånd från tillverkaren. Använd alltid originaltillbehör. Icke auktoriserade ändringar och/eller tillbehör kan medföra allvarliga skador eller dödsfall för föraren eller andra.



**WARNING!** En röjsåg, buskröjare eller trimmer kan felaktigt eller slarvigt använd vara ett farligt redskap, som kan orsaka allvarliga skador eller dödsfall för användaren eller andra. Det är mycket viktigt att du läser och förstår innehållet i denna bruksanvisning.

---

# INLEDNING

---

## Bäste kund!

Gratulerar till Ditt val att köpa en Husqvarna-produkt! Husqvarna har anor som går tillbaka till 1689 då kung Karl XI lät uppföra en fabrik på stranden av Huskvarnaån för tillverkning av musköter. Placeringen vid Huskvarnaån var logisk, eftersom ån användes för att alstra vattenkraft och på så sätt utgjorde ett vattenkraftverk. Under de mer än 300 år som Husqvarna-fabriken funnits har otaliga produkter tillverkats, allt från vedspisar till moderna köksmaskiner, symaskiner, cyklar, motorcyklar mm. 1956 lanserades den första motorgräsklipparen som följdes av motorsågen 1959 och det är inom detta område Husqvarna idag verkar.

Husqvarna är idag en av världens ledande tillverkare av skogs- och trädgårdsprodukter med kvalitet och prestanda som högsta prioritet. Affärsidén är att utveckla, tillverka och marknadsföra motordrivna produkter för skogs- och trädgårdsbruk samt bygg- och anläggningsindustrin. Husqvarnas mål är också att vara i framkant vad gäller ergonomi, användarvänlighet, säkerhet och miljötänkande, varför en mängd olika finesser tagits fram för att förbättra produkterna inom dessa områden.

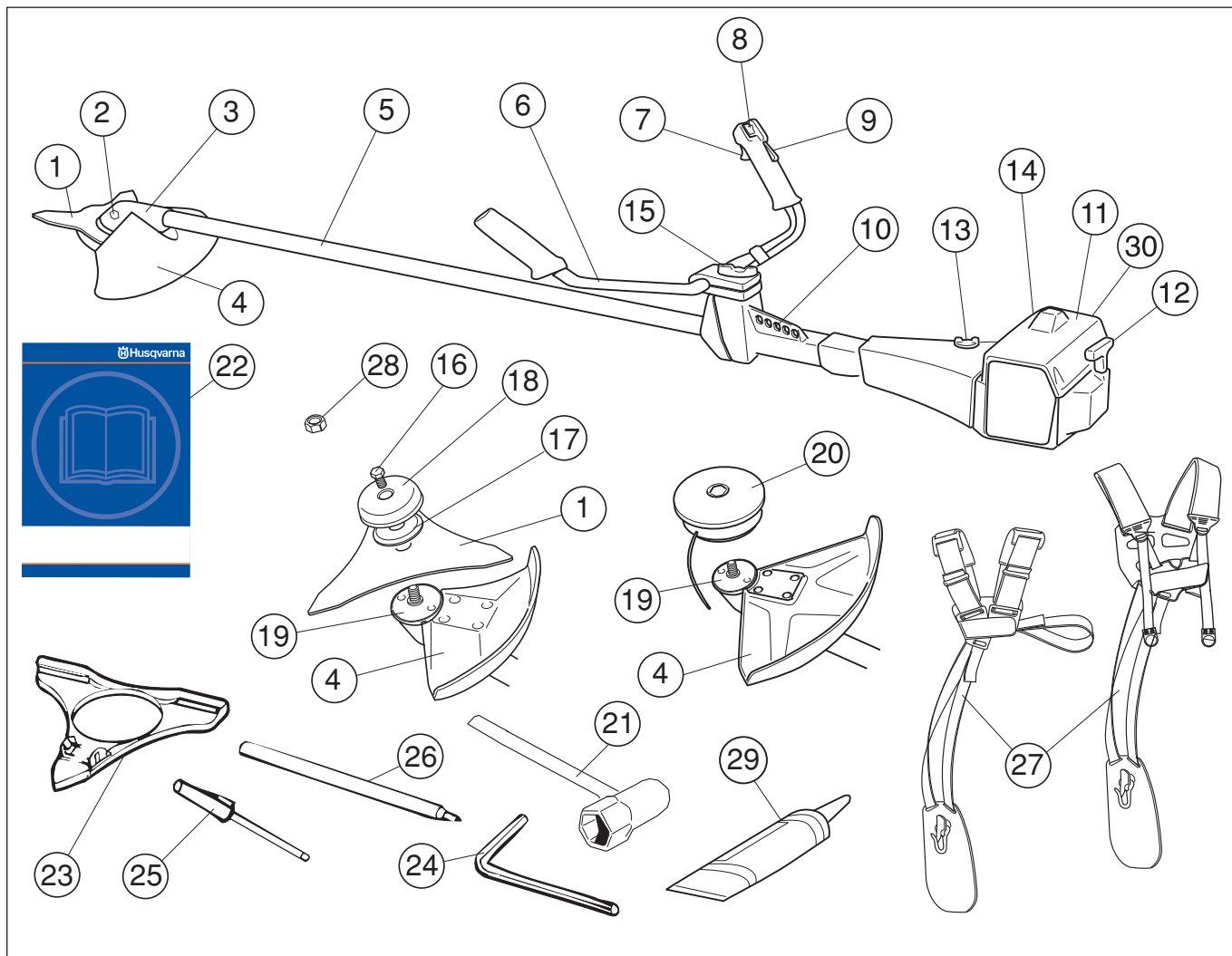
Vi är övertygade om att ni med tillfredsställelse kommer att uppskatta vår produkts kvalitet och prestanda under en lång tid framöver. Ett köp av någon av våra produkter ger dig tillgång till professionell hjälp med reparationer och service om något ändå skulle hända. Om inköpsstället för maskinen inte var någon av våra auktoriserade återförsäljare, fråga dem efter närmaste serviceverkstad.

Vi hoppas att Du kommer att vara nöjd med Din maskin och att den ska få vara Din följeslagare under en lång tid framöver. Tänk på att denna bruksanvisning är en värdehandling. Genom att följa dess innehåll (användning, service, underhåll etc) kan Du väsentligt höja maskinens livslängd och även dess andrahandsvärde. Om Du säljer Din maskin, se till att överlåta bruksanvisningen till den nya ägaren.

Tack för att du använder en Husqvarna-produkt!

Husqvarna AB arbetar ständigt med att vidareutveckla sina produkter och förbehåller sig därför rätten till ändringar beträffande bl.a. form och utseende utan föregående meddelande.

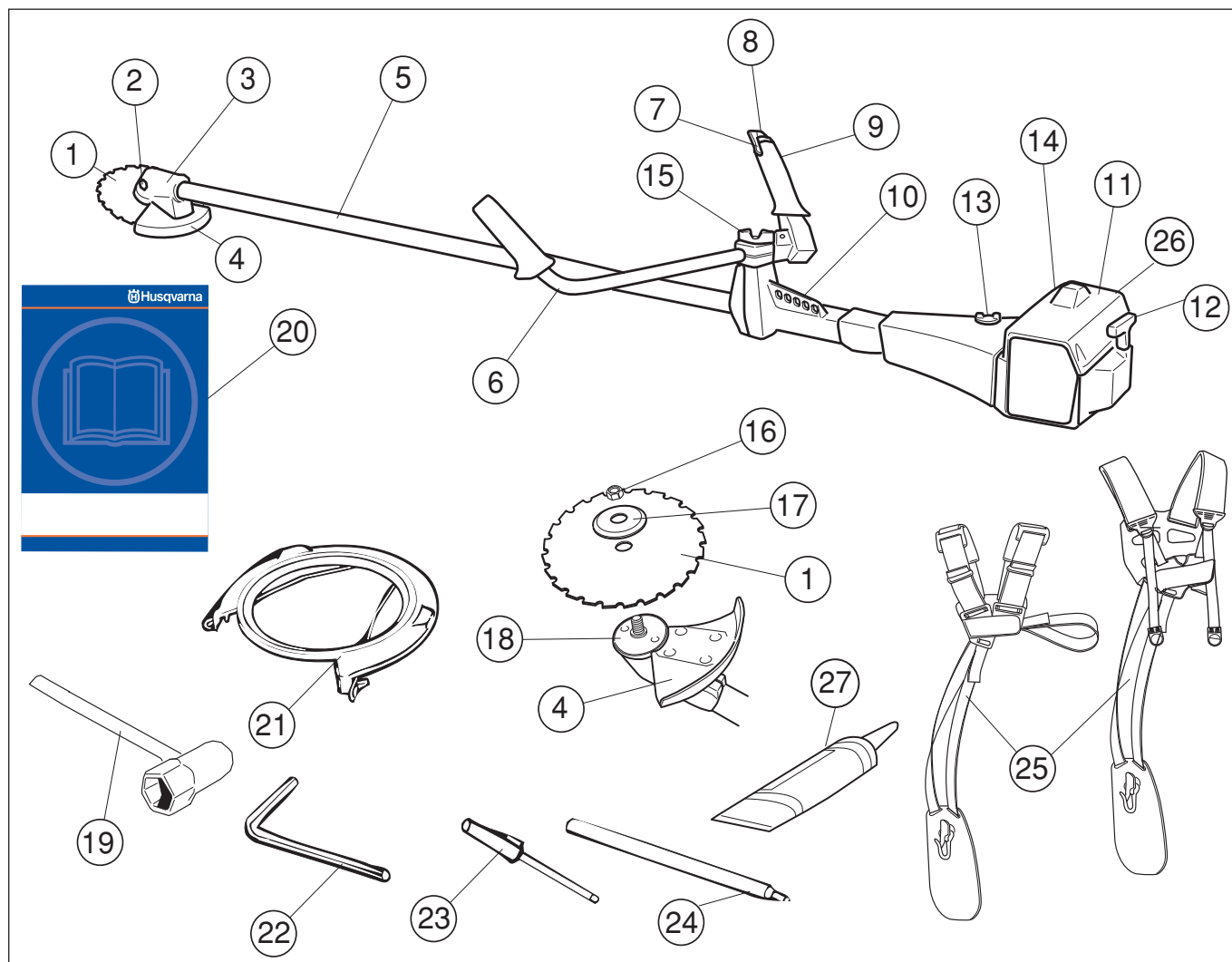
# VAD ÄR VAD?



## Vad är vad på rörsågen? (240R)

- |   |                        |
|---|------------------------|
| 1 Klinga                                | 16 Låsskruv (stödkopp) |
| 2 Påfyllning av smörjmedel, vinkelväxel | 17 Stödfläns           |
| 3 Vinkelväxel                           | 18 Stödkopp            |
| 4 Skydd för skärutrustning              | 19 Medbringare         |
| 5 Riggrör                               | 20 Trimmerhuvud        |
| 6 Styre                                 | 21 Klingmutternyckel   |
| 7 Gasreglage                            | 22 Bruksanvisning      |
| 8 Stoppkontakt                          | 23 Transportskydd      |
| 9 Gasreglagespärr                       | 24 Insexnyckel         |
| 10 Upphängning för sele                 | 25 Förgasarmejsel      |
| 11 Cylinderkåpa                         | 26 Låspinne            |
| 12 Starthandtag                         | 27 Sele                |
| 13 Bränsletank                          | 28 Låsmutter           |
| 14 Chokereglage                         | 29 Vinkelväxelfett     |
| 15 Handtagsjustering                    | 30 Luftfilter          |

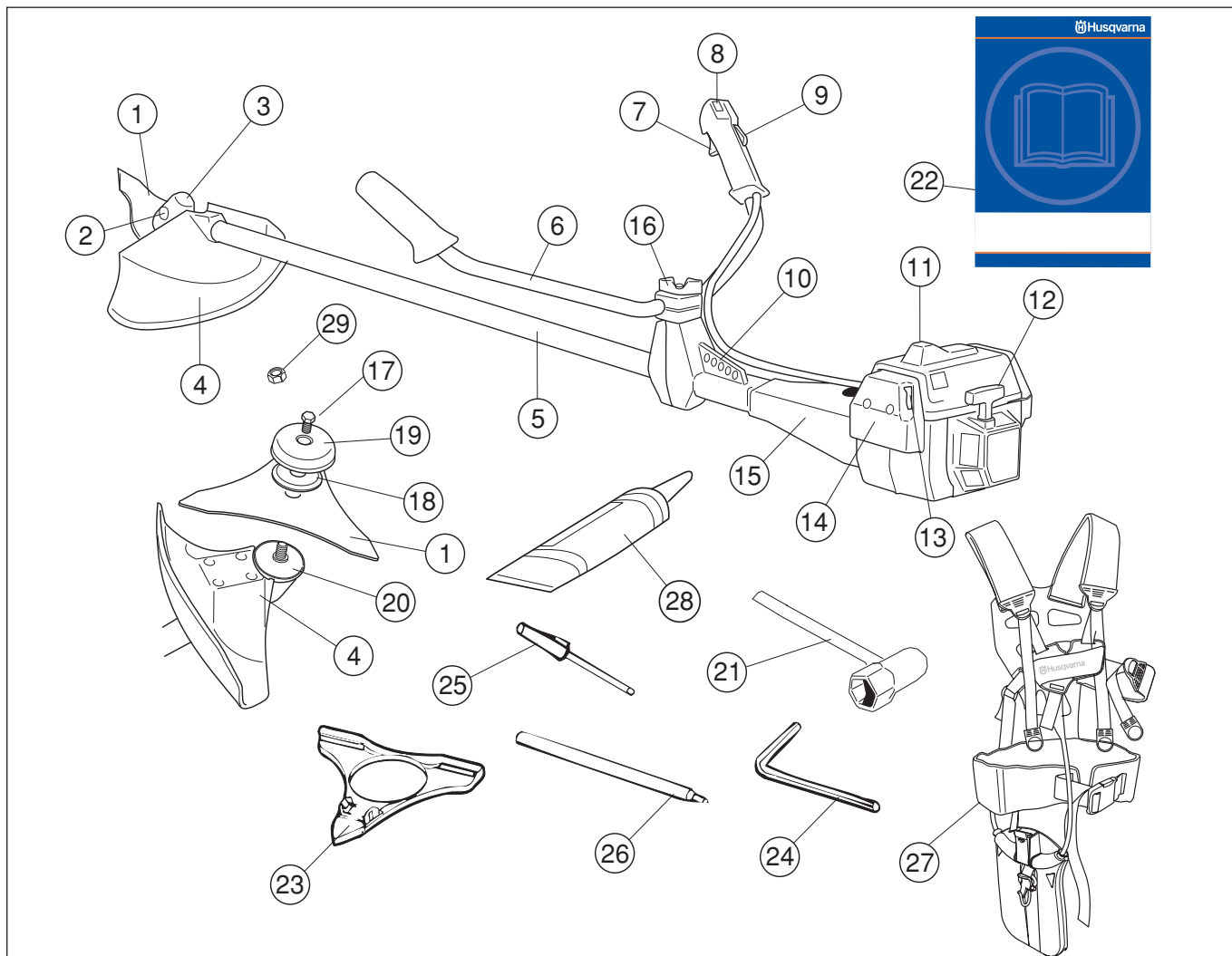
# VAD ÄR VAD?



## Vad är vad på röjsågen? (240F)

- |   |                      |
|---|----------------------|
| 1 Klinga                                | 15 Handtagsjustering |
| 2 Påfyllning av smörjmedel, vinkelväxel | 16 Låsmutter         |
| 3 Vinkelväxel                           | 17 Stödfläns         |
| 4 Skydd för skärutrustning              | 18 Medbringare       |
| 5 Riggrör                               | 19 Klingmutternyckel |
| 6 Styre                                 | 20 Bruksanvisning    |
| 7 Gasreglage                            | 21 Transportskydd    |
| 8 Stoppkontakt                          | 22 Insexnyckel       |
| 9 Gasreglagespärr                       | 23 Förgasarmejsel    |
| 10 Upphängning för sele                 | 24 Låspinne          |
| 11 Cylinderkåpa                         | 25 Sele              |
| 12 Starthandtag                         | 26 Luftfilter        |
| 13 Bränsletank                          | 27 Vinkelväxelfett   |
| 14 Chokereglage                         |                      |

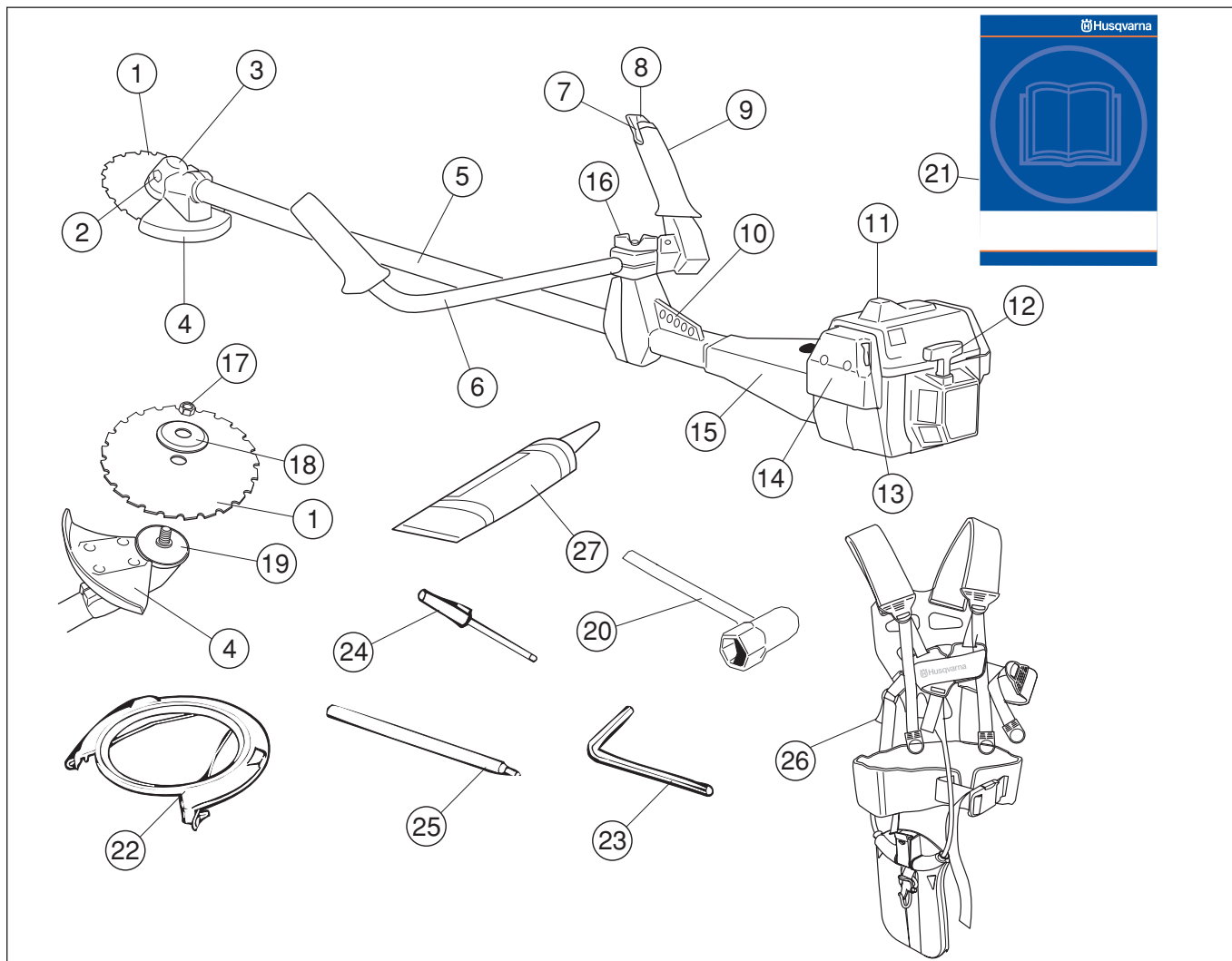
# VAD ÄR VAD?



## Vad är vad på rörsågen? (250R)

- |   |                        |
|---|------------------------|
| 1 Klinga                                | 16 Handtagsjustering   |
| 2 Påfyllning av smörjmedel, vinkelväxel | 17 Låsskruv (stödkopp) |
| 3 Vinkelväxel                           | 18 Stödfläns           |
| 4 Skydd för skärutrustning              | 19 Stödkopp            |
| 5 Riggrör                               | 20 Medbringare         |
| 6 Styre                                 | 21 Klingmutternyckel   |
| 7 Gasreglage                            | 22 Bruksanvisning      |
| 8 Stoppkontakt                          | 23 Transportskydd      |
| 9 Gasreglagespärr                       | 24 Insexnyckel         |
| 10 Upphängning för sele                 | 25 Förgasarmejsel      |
| 11 Cylinderkåpa                         | 26 Låspinne            |
| 12 Starthandtag                         | 27 Sele                |
| 13 Chokereglage                         | 28 Vinkelväxelfett     |
| 14 Luftfilter                           | 29 Låsmutter           |
| 15 Bränsletank                          |                        |

# VAD ÄR VAD?

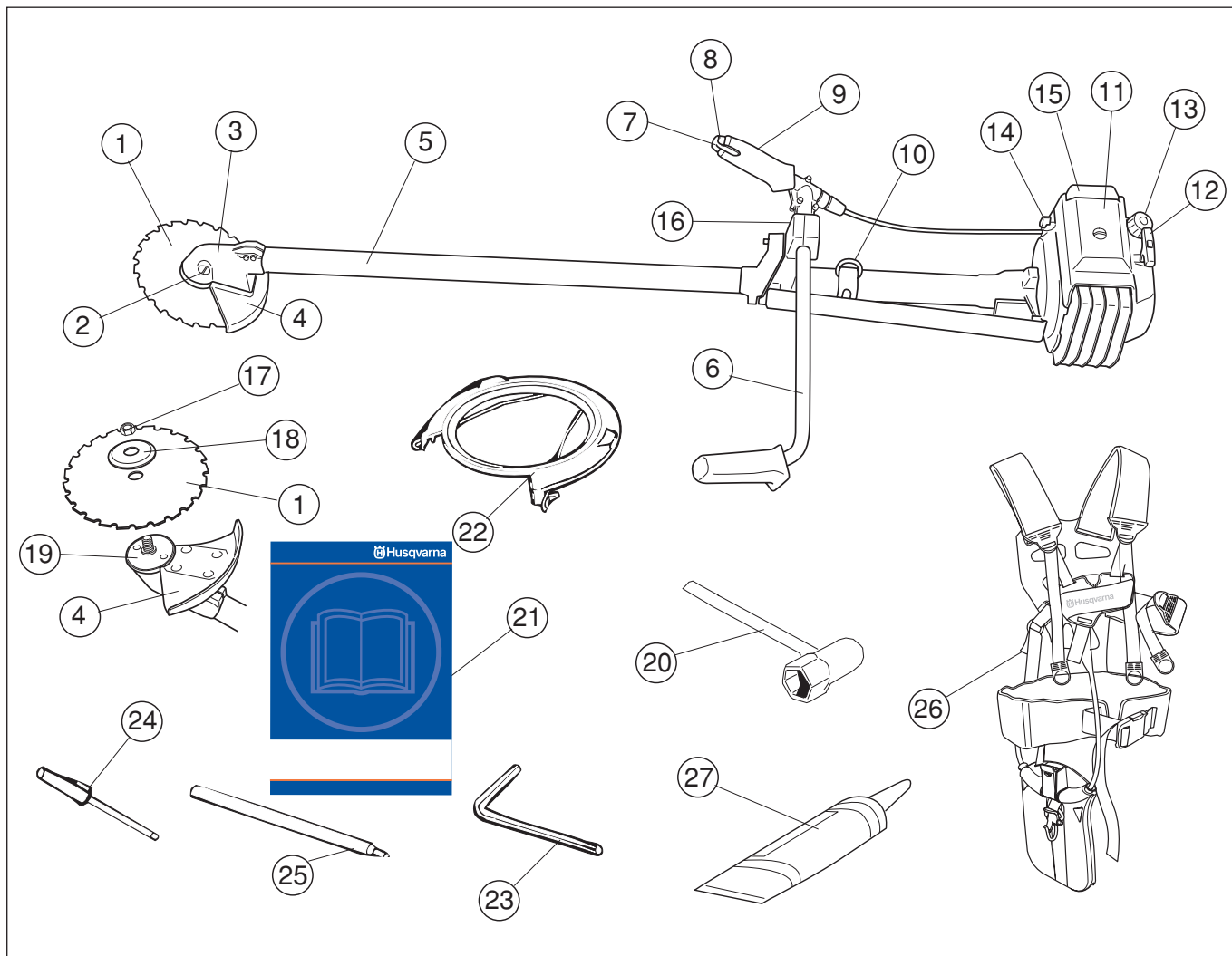


## Vad är vad på röksågen? (252RX)

- |   |                      |
|---|----------------------|
| 1 Klinga                                | 15 Bränsletank       |
| 2 Påfyllning av smörjmedel, vinkelväxel | 16 Handtagsjustering |
| 3 Vinkelväxel                           | 17 Låsmutter         |
| 4 Skydd för skärutrustning              | 18 Stödfläns         |
| 5 Riggrör                               | 19 Medbringare       |
| 6 Styre                                 | 20 Klingmutternyckel |
| 7 Gasreglage                            | 21 Bruksanvisning    |
| 8 Stoppkontakt                          | 22 Transportskydd    |
| 9 Gasreglagespärr                       | 23 Insexnyckel       |
| 10 Upphängning för sele                 | 24 Förgasarmejsel    |
| 11 Cylinderkåpa                         | 25 Låspinne          |
| 12 Starthandtag                         | 26 Sele              |
| 13 Chokereglage                         | 27 Vinkelväxelfett   |
| 14 Luftfilter                           |                      |



# VAD ÄR VAD?



## Vad är vad på rörsågen? (265RX)

- |   |                      |
|---|----------------------|
| 1 Klinga                                | 15 Luftfilter        |
| 2 Påfyllning av smörjmedel, vinkelväxel | 16 Handtagsjustering |
| 3 Vinkelväxel                           | 17 Låsmutter         |
| 4 Skydd för skärutrustning              | 18 Stödfläns         |
| 5 Riggrör                               | 19 Medbringare       |
| 6 Styre                                 | 20 Klingmutternyckel |
| 7 Gasreglage                            | 21 Bruksanvisning    |
| 8 Stoppkontakt                          | 22 Transportskydd    |
| 9 Gasreglagespärr                       | 23 Insexnyckel       |
| 10 Upphängning för sele                 | 24 Förgasarmejsel    |
| 11 Cylinderkåpa                         | 25 Låspinne          |
| 12 Starthandtag                         | 26 Sele              |
| 13 Bränsletank                          | 27 Vinkelväxelfett   |
| 14 Chokereglage                         |                      |

# ALLMÄNNA SÄKERHETSINSTRUKTIONER

## Viktigt

### VIKTIGT!

Maskinen är endast konstruerad för grässtrimming, gräsröjning och/eller skogsröjning.

De enda tillbehör du får använda motorenheten som drivkälla till är de skärutrustningar vi rekommenderar i kapitel Tekniska data.

Använd aldrig maskinen om du är trött, om du har druckit alkohol eller om du tar mediciner, som kan påverka din syn, ditt omdöme eller din kroppskontroll.

Använd personlig skyddsutrustning. Se anvisningar under rubrik Personlig skyddsutrustning.

Använd aldrig en maskin som modifierats så att den ej längre överensstämmer med originalutförandet.

Använd aldrig en maskin som är felaktig. Följ underhålls-, kontroll- och serviceinstruktioner i denna bruksanvisning. Vissa underhålls- och serviceåtgärder skall utföras av tränade och kvalificerade specialister. Se anvisningar under rubrik Underhåll.

Samtliga kåpor, skydd och handtag måste vara monterade före start. Se till att tändhatt och tändkabel är oskadade för att undvika risk för elektrisk stöt.

Användare av maskinen ska se till att inga människor eller djur under arbetet kommer närmare än 15 meter. Då flera användare arbetar med samma arbetsställe ska säkerhetsavståndet vara minst dubbla trädlängden, dock minst 15 meter.



**WARNING! Tändsystemet i denna maskin alstrar under drift ett elektromagnetiskt fält. Detta fält kan under vissa omständigheter ge påverkan på pacemakerfunktionen. För att reducera risken för allvarliga eller livshotande skador rekommenderar vi därför pacemakeranvändare att rådgöra med läkare samt tillverkaren av pacemakern innan denna maskin används.**



**WARNING! Att köra en motor i ett instängt eller dåligt ventilerat utrymme kan orsaka dödsfall genom kvävning eller kolmonoxidförgiftning.**

## Personlig skyddsutrustning

### VIKTIGT!

En röjsåg, buskröjare eller trimmer kan felaktigt eller slarvigt använd vara ett farligt redskap, som kan orsaka allvarliga skador eller dödsfall för användaren eller andra. Det är mycket viktigt att du läser och förstår innehållet i denna bruksanvisning.

Vid all användning av maskinen skall godkänd personlig skyddsutrustning användas. Personlig skyddsutrustning eliminerar inte skaderisken, men den reducerar effekten av en skada vid ett olyckstillbud. Be din återförsäljare om hjälp vid val av utrustning.



**WARNING! Var alltid uppmärksam på varningssignaler eller tillrop när hörselskydd används. Tag alltid av hörselskydden så snart motorn stoppats.**

### HJÄLM

Hjälm ska användas om röjningsstammarna är högre än 2 m.



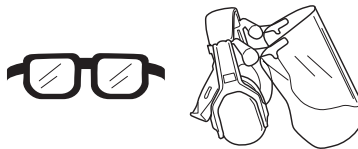
### HÖRSELSKYDD

Hörselskydd med tillräcklig dämpeffekt ska användas.



### ÖGONSKYDD

Godkända ögonskydd skall alltid användas. Används visir måste även godkända skyddsglasögon användas. Med godkända skyddsglasögon menas de som uppfyller standard ANSI Z87.1 för USA eller EN 166 för EU-länder.



### HANDSKAR

Handskar ska användas när det behövs, t ex vid montering av skärutrustning.



### STÖVLAR

Använd stövlar med stålhätta och halkfri sula.



### KLÄDSEL

Använd rivstarkt material i klädseln och undvik alltför vida kläder som lätt hakar fast i ris och grenar. Använd alltid kraftiga långbyxor. Bär inte smycken, kortbyxor eller sandaler och gå inte barfota. Se till att håret inte hänger nedanför axlarna.

### FÖRSTA FÖRBAND

Första förband ska alltid finnas till hands.



# ALLMÄNNA SÄKERHETSINSTRUKTIONER

## Maskinens säkerhetsutrustning

I detta avsnitt förklaras vilka maskinens säkerhetsdetaljer är, vilken funktion de har samt hur kontroll och underhåll skall utföras för att säkerställa att de är i funktion. Se kapitel Vad är vad?, för att hitta var dessa detaljer är placerade på din maskin.

Maskinens livslängd kan förkortas och risken för olyckor kan öka om underhåll av maskinen inte utförs på rätt sätt och om service och/eller reparationer inte utförs fackmannamässigt. Om du behöver ytterligare upplysningar kontakta närmaste serviceverkstad.

### VIKTIGT!

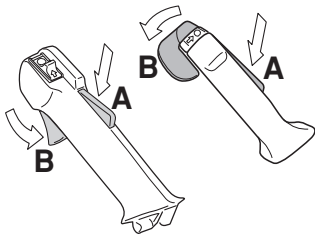
All service och reparation av maskinen kräver specialutbildning. Detta gäller särskilt maskinens säkerhetsutrustning. Om maskinen inte klarar någon av nedan listade kontroller ska du uppsöka din serviceverkstad. Ett köp av någon av våra produkter garanterar att du kan få en fackmannamässig reparation och service utförd. Om inköpsstället för maskinen inte är en av våra servande fackhandlare, fråga dem efter närmaste serviceverkstad.



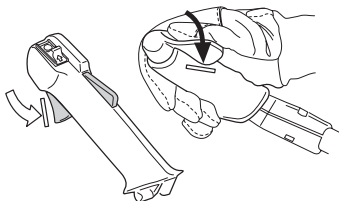
**VARNING! Använd aldrig en maskin med defekt säkerhetsutrustning. Maskinens säkerhetsutrustning ska kontrolleras och underhållas som beskrivits i detta avsnitt. Om din maskin inte klarar alla kontrollerna ska serviceverkstad uppsökas för reparation.**

## Gasreglagespärren

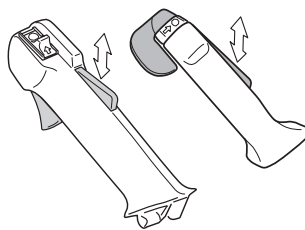
Gasreglagespärren är konstruerad att förhindra ofrivillig aktivering av gasreglaget. När spärren (A) trycks ner i handtaget (= när man håller om handtaget) frikopplas gasreglaget (B). När greppet om handtaget släpps återställs både gasreglaget samt gasreglagespärren till sina respektive ursprungslägen. Detta sker via två av varandra oberoende retur fjädersystem. Detta läge innebär att gasreglaget automatiskt låses på tomgång.



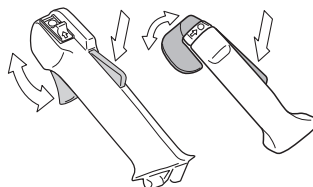
Kontrollera att gasreglaget är låst i tomgångsläge när gasreglagespärren är i sitt ursprungsläge.



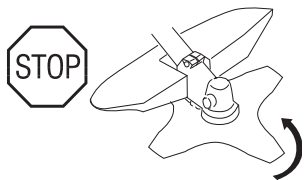
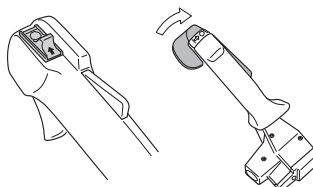
Tryck in gasreglagespärren och kontrollera att den återgår till sitt ursprungsläge när den släpps.



Kontrollera att gasreglaget och gasreglagespärren går lätt samt att deras retur fjädersystem fungerar.

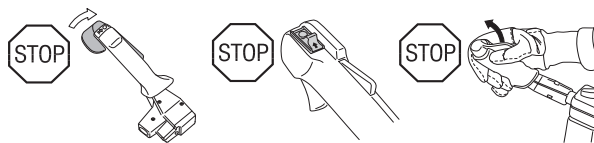


Se anvisningar under rubrik Start. Starta maskinen och ge full gas. Släpp gasreglaget och kontrollera att skärutrustningen stannar och att den förblir stillastående. Om skärutrustningen roterar med gasreglaget i tomgångsläge ska förgasarens tomgångsjustering kontrolleras. Se anvisningar under rubrik Underhåll.



## Stoppkontakt

Stoppkontakten ska användas för att stänga av motorn.



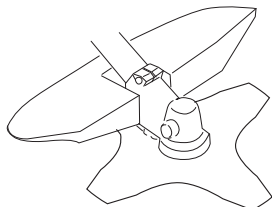
Starta motorn och kontrollera att motorn stängs av när stoppkontakten förs till stoppläget.

# ALLMÄNNA SÄKERHETSINSTRUKTIONER

## Skydd för skärutrustning



Detta skydd är avsett att förhindra att lösa föremål slungas iväg mot användaren. Skyddet förhindrar också användaren från att komma i kontakt med skärutrustningen.



Kontrollera att skyddet är oskadat och fritt från sprickbildning. Byt skydd om det utsatts för slag eller har sprickor.

Använd alltid rekommenderat skydd för den specifika skärutrustningen. Se kapitel Tekniska data.

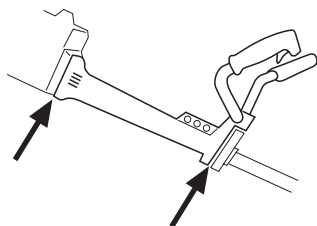


**WARNING! Under inga omständigheter får någon skärutrustning användas utan att godkänt skydd monterats. Se kapitel Tekniska data. Om fel eller defekt skydd monteras, kan detta orsaka allvarlig personskada.**

## Avvibreringssystem

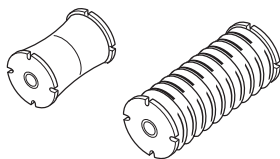


Din maskin är utrustad med ett avvibreringssystem, vilket är konstruerat att ge en så vibrationsfri och behaglig användning som möjligt.



Användning av felaktigt lindad lina eller felaktig skärutrustning ökar vibrationsnivån. Se anvisningar under rubrik Skärutrustning.

Maskinens avvibreringssystem reducerar överföringen av vibrationer mellan motorenhet/skärutrustning och maskinens handtagsenhet.



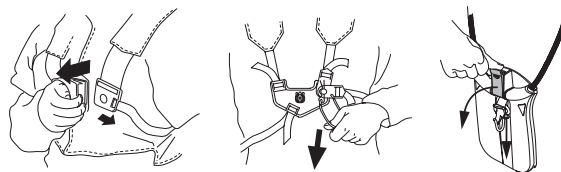
Kontrollera regelbundet avvibreringselementen efter materialsprickor och deformationer. Kontrollera att avvibreringselementen är hela och fast förankrade.



**WARNING! Överexponering av vibrationer kan leda till blodkärls- eller nervskador hos personer som har blodcirkulationsstörningar. Uppsök läkare om ni upplever kroppsliga symptom som kan relateras till överexponering av vibrationer. Exempel på sådana symptom är domningar, avsaknad av känsel, "kittlingar", "stickningar", smärta, avsaknad eller reducering av normal styrka, förändringar i hudens färg eller dess yta. Dessa symptom uppträder vanligtvis i fingrar, händer eller handleder. Riskerna kan öka vid låga temperaturer.**

## Snabbutlösning

Framtill finns en lättåtkomlig snabbutlösning som säkerhetsåtgärd om motorn fattar eld eller vid annan situation då det gäller att frigöra sig från maskinen och selen. Se anvisningar under rubrik Inpassning av sele och rörsåg. På vissa selar finns även en snabbutlösning vid upphängningskroken.



Kontrollera att selens remmar är rätt placerade. När selen och maskinen är justerade, kontrollera att selens snabbutlösning fungerar.

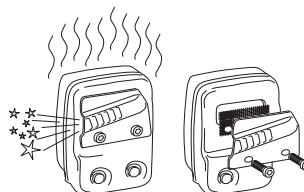
## Ljuddämpare



Ljuddämparen är konstruerad för att ge så låg ljudnivå som möjligt samt för att leda bort motorns avgaser från användaren. Ljuddämpare utrustad med katalysator är även konstruerad för att reducera skadliga ämnen i avgaserna.



I länder med varmt och torrt klimat är risken för bränder påtaglig. Vi har därför utrustat vissa ljuddämpare med ett sk. gnistfångarnät. Kontrollera om din maskins ljuddämpare har ett sådant nät.



# ALLMÄNNA SÄKERHETSINSTRUKTIONER

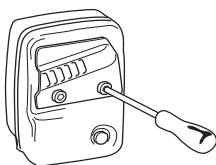
För ljuddämpare är det mycket viktigt att instruktionerna för kontroll, underhåll och service följs. Se anvisningar under rubrik Kontroll, underhåll och service av maskinens säkerhetsutrustning.

Använd aldrig en maskin som har en defekt ljuddämpare.



Kontrollera regelbundet att ljuddämparen sitter fast på motorn.

Är din maskins ljuddämpare utrustad med ett gnistfångarnät, skall detta rengöras regelbundet. Ett igensatt nät leder till varmkörning av motorn med allvarlig motorskada som följd.



**VARNING!** Katalysatorljuddämparen blir mycket het såväl vid användning som efter stopp. Detta gäller även vid tomgångskörning. Beröring kan orsaka brännskador på huden. Var uppmärksam på brandfaran!



**VARNING!** Ljuddämparen innehåller kemikalier som kan vara cancerframkallande. Undvik kontakt med dessa kemikalier ifall ljuddämparen skulle gå sönder.



**VARNING!** Tänk på att:

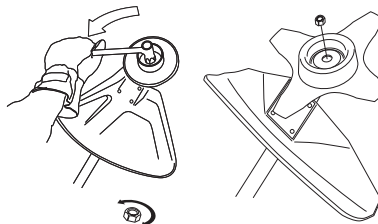
Motorns avgaser är heta och kan innehålla gnistor vilka kan orsaka brand. Starta därför aldrig maskinen inomhus eller nära eldfängt material!

## Låsmutter



För viss typ av skärutrustning används låsmutter för fastsättning.

Vid montering, drag åt muttern mot skärutrustningens rotationsriktning. Vid demontering, lossa muttern i skärutrustningens rotationsriktning. (OBS! Muttern är vänstergängad.) Vid lossdragning och åtdragning av sågklingans mutter finns risk för att skada sig på sågklingans tänder. Se därför till att handen befinner sig i skydd av klingskyddet vid detta arbete. Använd alltid en hylsnyckel med tillräckligt långt skaft för att möjliggöra detta. Pilen på bilden visar inom vilket område hylsnyckeln ska arbeta vid loss- respektive åtdragning av muttern.

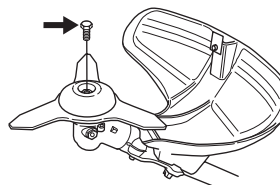


Låsmutterns nylonlåsning får ej vara så sliten att den kan skruvas med fingrarna. Låsningen ska hålla minst 1,5 Nm. Muttern ska bytas efter det att den skruvats på ca 10 gånger.

## Låsskruv



För kullagrad stödkopp måste låsskruven dras fast.



# ALLMÄNNA SÄKERHETSINSTRUKTIONER

## Skärutrustning

Detta avsnitt behandlar hur du genom korrekt underhåll samt genom användning av korrekt typ av skärutrustning:

- Reducerar maskinens kastbenägenhet.
- Erhåller maximal skärprestanda.
- Ökar skärutrustningens livslängd.

### VIKTIGT!

Använd endast skärutrustning tillsammans med det skydd som vi rekommenderar! Se kapitel Tekniska data.

Se skärutrustningens anvisningar för korrekt laddning av lina och val av rätt lindiameter.

Håll klingans skärtänder väl och korrekt skärpta! Följ våra rekommendationer. Se även instruktion på klingförpackningen.

Håll korrekt skränkning! Följ våra instruktioner och använd rekommenderad filmall.



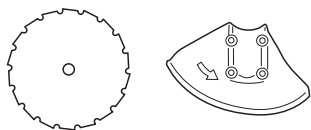
**VARNING!** Stanna alltid motorn innan du arbetar med något på skärutrustningen. Denna fortsätter att rotera även sedan gasreglaget släppts. Kontrollera att skärutrustningen har stannat helt och tag bort kabeln från tändstiftet innan du börjar med något arbete på den.



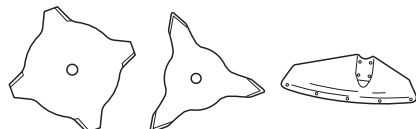
**VARNING!** En felaktig skärutrustning eller en felaktigt filad klinga ökar risken för kast.

## Skärutrustning

Sågklinga är avsedd att användas vid sågning av vedartade träslag.



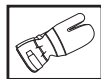
Gräsklinga och gräskniv är avsedda att användas för röjning av grövre gräs.



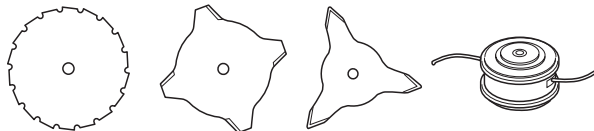
Trimmerhuvud är avsett för grästrimming.



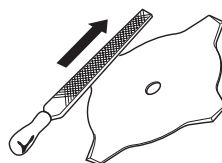
## Grundregler



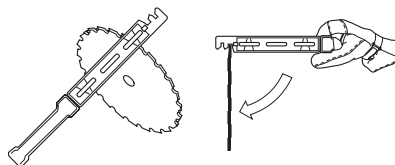
Använd endast skärutrustning tillsammans med det skydd som vi rekommenderar! Se kapitel Tekniska data.



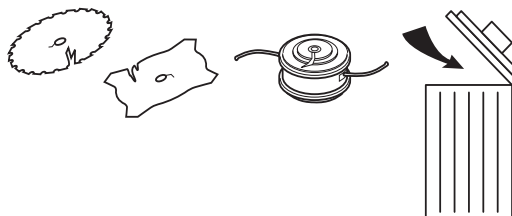
Håll klingans skärtänder väl och korrekt skärpta! Följ våra instruktioner och använd rekommenderad filmall. En felskärpt eller skadad klinga ökar risken för olyckor.



Håll korrekt skränkning på sågklingan! Följ våra instruktioner och använd rekommenderat skränkverktyg. En felaktigt skränt sågklinga ökar risken för fastläsning och kast samt skador på sågklingan.



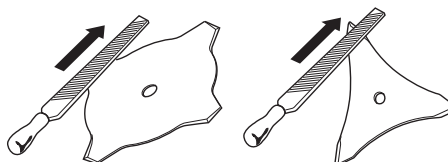
Kontrollera skärutrustningen med avseende på skador och sprickbildning. En skadad skärutrustning ska alltid bytas ut.



## Filning av gräskniv och gräsklinga



- Se skärutrustningens förpackning för korrekt filning. Klingan och kniven filas med en enkelgradig flatfil.
- Fila alla eggar lika mycket för att bevara balansen.



**VARNING!** Kassera alltid en klinga som är böjd, skev, spräckt, brusten eller skadad på något annat sätt. Försök aldrig att rikta en skev klinga för ny användning. Använd endast originalklingor av föreskriven typ.



# ALLMÄNNA SÄKERHETSINSTRUKTIONER

## Filning av sågklinga

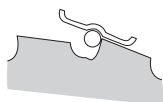


- Se skärutrustningens förpackning för korrekt filning.

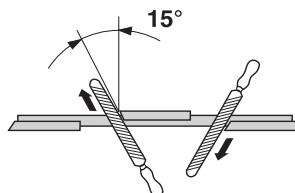
En korrekt filad klinga är en förutsättning för ett effektivt arbete och för att undvika onödigt slitage på klinga och röjsåg.



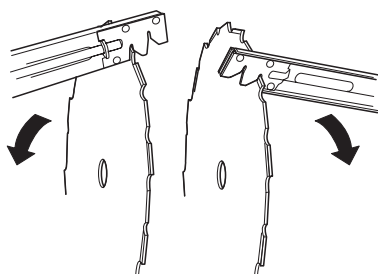
- Se till att ha ett bra stöd för klingan då du filar. Använd en 5,5 mm rundfil tillsammans med filhållare.



- Filningsvinkel 15°. Varannan tand filas åt höger och varannan tand åt vänster. Om klingan blivit svårt stensågad kan tändernas översida i undantagsfall behöva justeras med flatfil. Detta sker i så fall innan filning med rundfil sker. Filning av översidan måste ske lika på alla tänderna.



Justera skränkningen. Den ska vara 1 mm.



## Trimmerhuvud

### VIKTIGT!

Se alltid till att trimmerlinan lindas hårt och jämnt runt trumman, annars uppstår hälsofarliga vibrationer i maskinen.

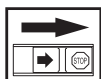
- Använd endast de trimmerhuvuden och trimmerlinor som rekommenderas. De har utprovats av tillverkaren för att passa en viss motorstorlek. Speciellt viktigt är detta när ett helautomatiskt trimmerhuvud används. Använd endast rekommenderad skärutrustning. Se kapitel Tekniska data.



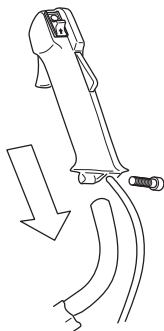
- Generellt fordrar en mindre maskin små trimmerhuvuden och vice versa. Detta på grund av att vid avverkning med lina måste motorn slunga ut lina radiellt från trimmerhuvudet samt även möta motståndet från det gräs som avverkas.
- Linans längd är också viktig. En längre lina fordrar större motorstyrka än en kort, vid samma diameter på lina.
- Se till att den kniv som sitter på trimmerskyddet är intakt. Den används för att skära av lina till rätt längd.
- För att få en längre livslängd på lina kan den läggas i vatten ett par dygn. Lina blir då segare och håller längre.

# MONTERING

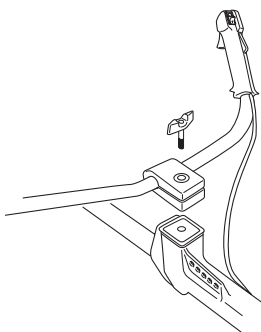
## Montering av styre och gashandtag (240R, 250R)



- Demontera skruven vid bakre delen av gashandtaget.
- För på gashandtaget på styrets högra del (se bild).



- Passa in hålet för fästsruven i handtaget med hålet i styret.
- Återmontera skruven i hålet vid bakre delen på handtaget.
- Skruva in skruven genom handtaget och styret. Drag åt.
- Lossa vredet från styrfästet.
- Placera styret enligt bild. Montera fästdetaljerna och drag åt vredet lätt.



- Tag på selen och häng maskinen i upphängningskroken. Gör nu en finjustering så att maskinen ger en bekväm arbetsställning när den hänger i selen.

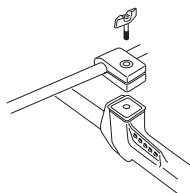


- Drag åt vredet.

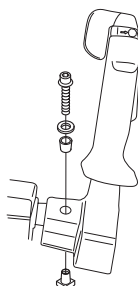
## Montering av styre (240F, 252RX)



- Lossa vredet från styrfästet.
- Placera styret enligt bild. Montera fästdetaljerna och drag åt vredet lätt.



- Montera höger handtag på styret med skruven, brickan, hylsan och muttern enligt bild. Drag åt.



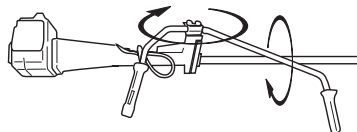
- Tag på selen och häng maskinen i upphängningskroken. Gör nu en finjustering så att maskinen ger en bekväm arbetsställning när den hänger i selen. Drag åt vredet.



## Transportläge, styre (240R, 240F, 250R, 252RX)



- Styret kan lätt vridas längs med riggröret för enklare transport och förvaring.
- Lossa vredet. Vrid styret medurs så att gashandtaget hamnar mot motorn.
- Vik därefter ned styret runt riggröret. Drag åt vredet.

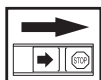


- Montera transportskyddet på skärutrustningen.

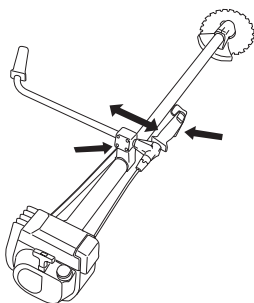


# MONTERING

## Montering av styre (265RX)



- Montera vänster styre i styrhållaren.
- Montera höger handtag på styret.
- Gör en grovjustering och dra till skruvarna lätt.



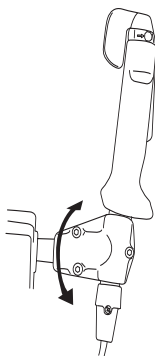
- Gör sedan en finjustering, då maskinen hänger i selen, så att den bekvämaste arbetsställningen erhålls. Drag åt skruvarna.



- Finjustera högerhandtaget och lås det i bekvämaste läge.

## Justering av gasreglage

Gasreglaget kan justeras för bästa arbetsställning. Detta görs med insexskruvarna vid höger handtag.

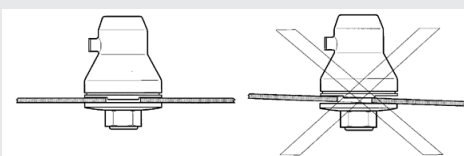


## Montering av skärutrustning



### VARNING!

Vid montering av skärutrustning är det ytterst viktigt att medbringarens/stödflänsens styrning hamnar rätt i skärutrustningens centrumhål. Felaktigt monterad skärutrustning kan orsaka allvarlig och/eller livshotande personskada.



VARNING! Under inga omständigheter får någon skärutrustning användas utan att godkänt skydd monterats. Se kapitel Tekniska data. Om fel eller defekt skydd monteras, kan detta orsaka allvarlig personskada.

VIKTIGT! För att få använda såg- eller gräsklinga måste maskinen vara utrustad med rätt styre, klingskydd och sele.

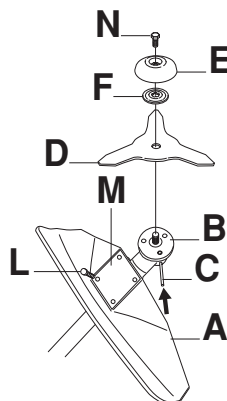
## Montering av klingskydd, gräsklinga och gräskniv



- Klingskyddet (A) monteras med 4 skruvar (L) och stödplatta (M) enligt bild.

OBS! Använd alltid rekommenderat skydd för den specifika skärutrustningen. Se kapitel Tekniska data.

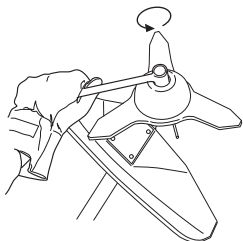
- Montera medbringare (B) på utgående axel.
- Vrid runt klingaxeln tills ett av medbringarens hål sammanfaller med motsvarande hål i växelhuset.
- För in låspinnen (C) i hålet så att axeln låses.
- Placera klingan (D) på utgående axel.



- Montera stödflänsen (F) på den utgående axeln. Se till att klingan centreras genom att den passas in mot styrningen på stödflänsen.

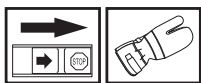
# MONTERING

- Gänga på stödkoppen (E) på den utgående axelns gänga (OBS! vänstergängad). Drag åt med ett moment på 35-50 Nm (3,5-5,0 kpm). Använd hylsnyckeln som finns i verktygssatsen. Notera att låspinnen (C) fortlöpande måste sitta kvar i växelhuset för att låsa medbringaren. Håll i hylsnyckelns skaft så nära kling-/kombiskyddet som möjligt.



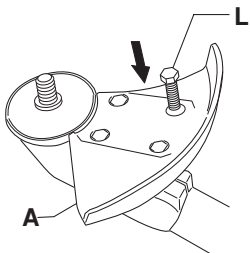
**WARNING!** Drag fast låsskruven (N) i stödkoppens centrumhåll. Drag åt med ett moment på 35-50 Nm (3,5-5,0 kpm), OBS! vänstergängad. Om inte låsskruven monteras i stödkoppen finns risk för att stödkoppen gängas av. Detta innebär att även klingan lossnar, vilket kan medföra allvarlig personskada eller t o m dödsfall för föraren eller andra.

## Montering av klingskydd och sågklinga



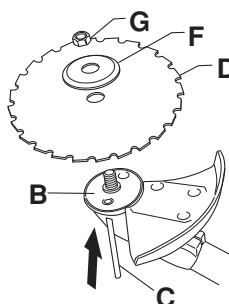
- Klingskyddet (A) monteras med 4 skruvar (L) enligt bild.

OBS! Använd alltid rekommenderat skydd för den specifika skärutrustningen. Se kapitel Tekniska data.

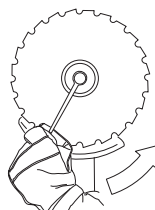


- Montera medbringare (B) på utgående axel.
- Vrid runt klingaxeln tills ett av medbringarens hål sammanfaller med motsvarande hål i växelhuset.
- För in låspinnen (C) i hålet så att axeln låses.
- Placera klingan (D) och stödfälansen (F) på utgående axel.

- Montera muttern (G). Muttern skall dras åt med ett moment av 35-50 Nm. Använd hylsnyckeln i verktygssatsen. Håll i nyckelns skaft så nära klingskyddet/kombiskyddet som möjligt. Muttern dras åt när nyckeln förs mot rotationsriktningen (OBS! vänstergängad).



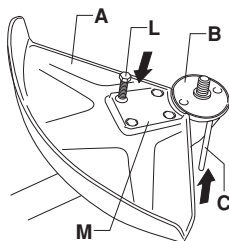
Vid lossdragning och åtdragning av sågklingans mutter finns risk för att skada sig på sågklingans tänder. Se därför till att handen befinner sig i skydd av klingskyddet vid detta arbete. Använd alltid en hylsnyckel med tillräckligt långt skaft för att möjliggöra detta. Pilen på bilden visar inom vilket område hylsnyckeln ska arbeta vid loss- respektive åtdragning av muttern.



## Montering av trimmerskydd och trimmerhuvud Trimmy SII



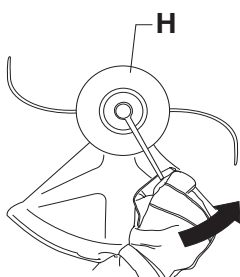
- Montera trimmerskydd (A) för arbete med trimmerhuvud. Trimmerskyddet fastsättes med 4 skruvar (L) och stödplatta (M) enligt bild.
- Montera medbringare (B) på utgående axel.
- Vrid runt klingaxeln tills ett av medbringarens hål sammanfaller med motsvarande hål i växelhuset.
- För in låspinnen (C) i hålet så att axeln låses.



- Gänga på trimmerhuvudet/plastknivarna (H) mot rotationsriktningen.

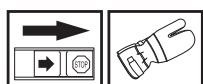
# MONTERING

- Trimmerhuvudet ska dras åt med ett moment av 35-50 Nm.



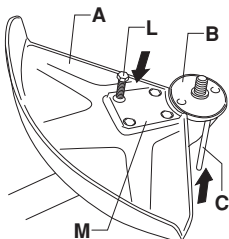
- Demontering sker i omvänd ordningsföljd.

## Montering av övriga skydd och skärutrustningar

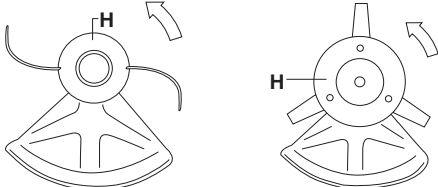


Montera trimmerskydd/kombiskydd (A) för arbete med trimmerhuvud/plastknivar. Trimmerskyddet fastsättes med 4 skruvar (L) och stödplatta (M) enligt bild.

- Montera medbringare (B) på utgående axel.
- Vrid runt klingaxeln tills ett av medbringarens hål sammanfaller med motsvarande hål i växelhuset.
- För in låspinnen (C) i hålet så att axeln låses.



- Gänga på trimmerhuvudet/plastknivarna (H) mot rotationsriktningen.



- Demontering sker i omvänd ordningsföljd.

## Inpassning av sele och röjsåg



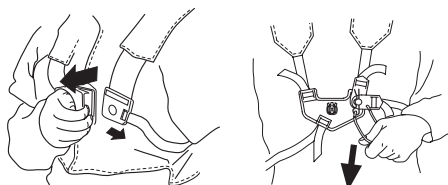
**VARNING!** Vid arbete med röjsåg ska den alltid hakas fast i selen. Annars kan du inte manövrera röjsågen säkert och detta kan orsaka skada på dig själv eller andra. Använd aldrig en sele med trasig snabbutlösning.

## Standardsele



## Säkerhetsutlösning

Framtill finns en lättåtkomlig snabbutlösning. Använd den om motorn fattar eld eller i någon annan nödsituation, när det gäller att snabbt göra sig fri från sele och maskin.



## Jämn axelbelastning

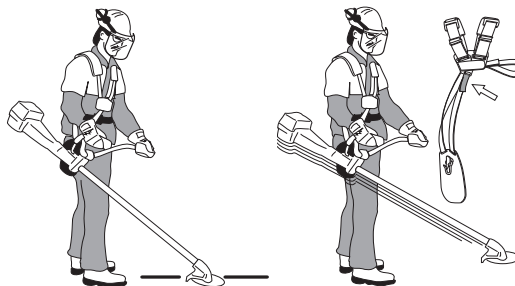
En väl inpassad sele och maskin underlättar arbetet avsevärt. Justera selen för bästa arbetsställning. Spänn sidoremmarna så att tyngden blir jämn på båda axlarna.



## Rätt höjd

### 1 Skogsröjning

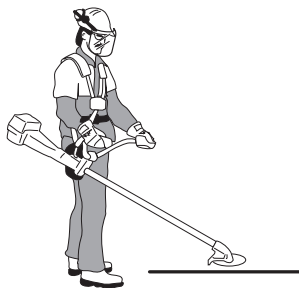
Vid skogsröjning skall maskinen bäras i selen så att skärutrustningen lutar något framåt i förhållande till markplanet. Justera höjden med remmen till upphängningskroken på selen.



# MONTERING

## 2 Gräsröjning

Vid gräsröjning skall maskinen bäras i selen så att skärutrustningen hamnar parallellt med markplanet.

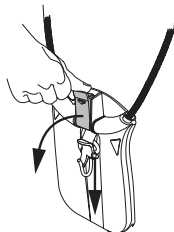


## Triobalancesele



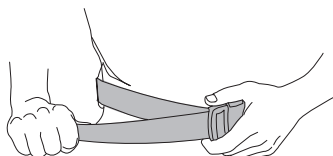
## Säkerhetsutlösning

Fäll ut den röda låsarmen för att frigöra maskinen från selen.

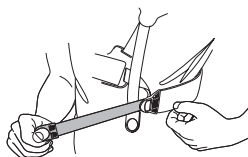


## Injustering av selen

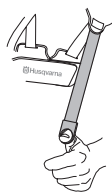
- 1 Spänn åt höftbandet så att det sitter stadigt.



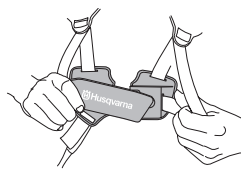
- 2 Spänn remmen, som ligger runt bröstkorgen under vänster arm, så att den ligger an lätt mot kroppen.



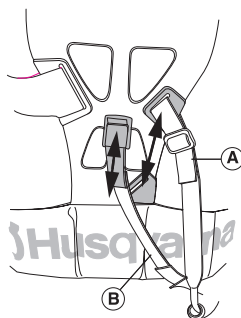
- 3 Justera axelbanden så att en jämn belastning på axlarna erhålls. Tryck neråt på upphängningskroken för att belasta selen.



- 4 Justera in höjden på upphängningskroken enligt instruktion för standardselen. (Skogsröjning)



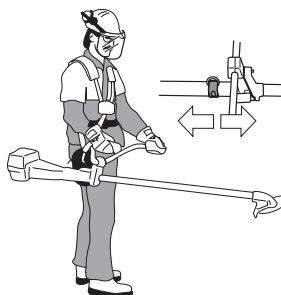
- 5 Vill man sänka upphängningskroken för t.ex. gräsröjning flyttas upphängningskrokens rem (A) till det nedre fästet på rygglattan.
- 6 För att överföra mer belastning från axelbanden till höftbandet, kan det elastiska bandet (B) spännas hårdare.



## Rätt balans

### 1 Skogsröjning

Maskinen balanseras genom att flytta upphängningsöglan på maskinen framåt eller bakåt. På vissa modeller är upphängningsöglan fixerad, men denna har då ett flertal hål för upphängningskroken. Rätt balans har maskinen när den fritt hänger vågrätt i upphängningskroken. På så vis kan risken för stensågning minska om du behöver släppa styret.



### 2 Gräsröjning

Låt klingan balansera på lagom klipphöjd, d v s nära marken.



# BRÄNSLEHANTERING

## Bränslesäkerhet

Starta aldrig maskinen:

- 1 Om du spillt bränsle på den. Torka av allt spill och låt bensenresterna avdunsta.
- 2 Om du spillt bränsle på dig själv eller dina kläder, byt kläder. Tvätta de kroppsdelar som varit i kontakt med bränsle. Använd tvål och vatten.
- 3 Om maskinen läcker bränsle. Kontrollera regelbundet efter läckage från tanklock och bränsleledning.

## Transport och förvaring

- Förvara och transportera maskinen och bränslet så att eventuellt läckage och ångor inte riskerar att komma i kontakt med gnistor eller öppen låga, exempelvis från elmaskiner, elmotorer, elkontakter/strömbrytare eller värmepannor.
- Vid förvaring och transport av bränsle ska för ändamålet speciellt avsedda och godkända behållare användas.
- Vid längre tids förvaring av maskin ska bränsletanken tömmas. Hör med närmaste bensinstation var du kan göra dig av med bränsleöverskott.
- Se till att maskinen är väl rengjord och att fullständig service är utförd innan långtidsförvaring.
- Skärutrustningens transportskydd ska alltid vara monterat under transport eller förvaring av maskinen.



**VARNING! Var försiktig vid hantering av bränsle. Tänk på brand-, explosions- och inandningsrisker.**

## Drivmedel

**OBS!** Maskinen är försedd med en tvåtaktsmotor och måste alltid köras på en blandning av bensin och tvåtaktsmotorolja. För att säkerställa rätt blandningsförhållande är det viktigt att noggrant mäta den oljemängd som skall blandas. Vid tillblandning av små bränslemängder inverkar även små felaktigheter i oljemängden kraftigt på blandningsförhållandet.



**VARNING! Bränsle och bränsleångor är mycket brandfarliga och kan ge allvarliga skador vid inandning och hudexponering. Var därför försiktig vid hantering av bränsle och sörj för god luftventilation vid bränslehantering.**

## Bensin



**OBS!** Använd alltid oljeblandad kvalitetsbensin med minst 90 oktan (RON). Om din maskin är utrustad med katalysator (se kapitel Tekniska data) skall alltid blyfri oljeblandad kvalitetsbensin användas. En blyad bensin förstör katalysatorn.

Där miljöanpassad bensin, s.k. alkylatbensin finns tillgänglig skall sådan användas.



- Rekommenderat lägsta oktantal är 90 (RON). Om man kör motorn på bensin med ett lägre oktantal än 90 kan så kallad spikning uppträda. Detta leder till ökad motortemperatur, som kan orsaka svåra motorhaverier.
- Vid arbete med kontinuerligt höga varvtal rekommenderas högre oktantal.

## Tvåtaktsolja

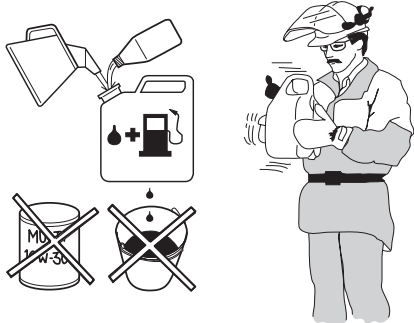
- För bästa resultat och funktion använd HUSQVARNA tvåtakts motorolja, som är speciellt tillverkad för våra luftkylda tvåtaktsmotorer.
- Använd aldrig tvåtaktsolja avsedd för vattenkylda utombordsmotorer, s.k. outboardoil (benämnd TCW).
- Använd aldrig olja avsedd för fyrtaktsmotorer.
- En låg oljekvalitet eller för fet olje/bränsle blandning kan äventyra katalysatorns funktion och minska dess livstid.
- Blandningsförhållande  
1:50 (2%) med HUSQVARNA tvåtaktsolja.  
1:33 (3%) med andra oljor gjorda för luftkylda tvåtaktsmotorer klassade för JASO FB/ISO EGB.

Bensin, liter	Tvåtaktsolja, liter	
	2% (1:50)	3% (1:33)
5	0,10	0,15
10	0,20	0,30
15	0,30	0,45
20	0,40	0,60

# BRÄNSLEHANTERING

## Blandning

- Blanda alltid bensin och olja i en ren behållare godkänd för bensin.
- Börja alltid med att fylla i hälften av bensinen som skall tillblandas. Fyll därefter i hela oljemängden. Blanda (skaka) bränsleblandningen. Fyll återstående mängd bensin.
- Blanda (skaka) bränsleblandningen omsorgsfullt innan maskinens bränsletank fylls.



- Blanda inte bränsle för mer än max 1 månads behov.
- Om maskinen inte används under en längre tid skall bränsletanken tömmas och rengöras.



**VARNING!** Katalysatorljudämparen blir mycket het såväl vid användning som efter stopp. Detta gäller även vid tomgångskörning. Var uppmärksam på brandfaran, speciellt vid hantering nära brandfarliga ämnen och/eller gaser.

## Tankning



**VARNING!** Följande försiktighetsåtgärder minskar brandrisken:

Rök inte eller placera något varmt föremål i närheten av bränsle.

Tanka aldrig med motorn igång.

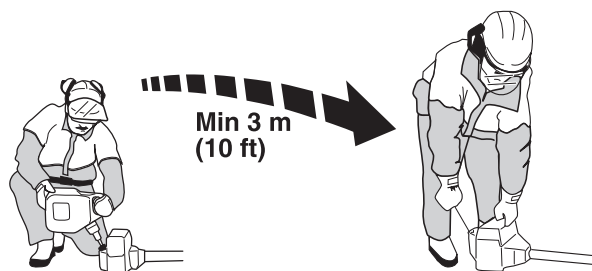
Stanna motorn och låt den svalna några minuter före tankning.

Öppna tanklocket sakta vid bränslepåfyllning så att eventuellt övertryck sakta försvinner.

Drag åt tanklocket nog efter tankning.

Flytta alltid maskinen från tankningsplatsen före start.

- Använd bränslebehållare med överfyllnadsskydd.
- Torka rent runt tanklocket. Föroreningar i tanken orsakar driftstörningar.
- Se till att bränslet är väl blandat genom att skaka behållaren innan tanken fylls.

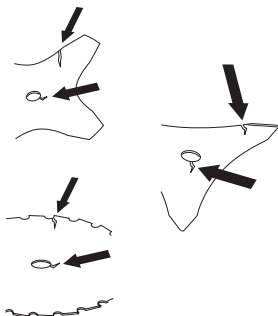


# START OCH STOPP

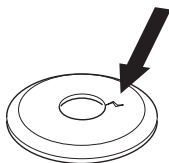
## Kontroll före start



- Kontrollera klingan så att sprickor inte har uppstått i tandbottnar eller vid centrumhålet. Vanligaste orsaken till att sprickor bildas är att skarpa hörn i tandbottnarna har uppstått vid filning eller att klingan använts med slöa tänder. Kassera klingan om sprickor kan upptäckas.



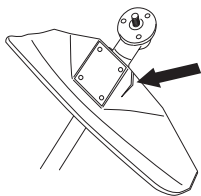
- Kontrollera stödflänsen så att inga sprickor har uppstått på grund av utmattning eller för hård åtdragning. Kassera stödflänsen om sprickor kan upptäckas.



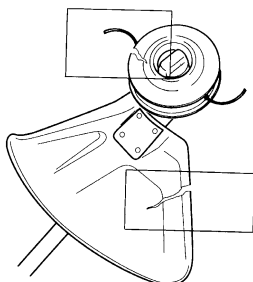
- Se till att låsmuttern inte förlorar sin låskraft. Mutterlåsningsen ska ha ett låsmoment på minst 1,5 Nm. Låsmutterns åtdragningsmoment ska vara på 35-50 Nm.



- Kontrollera klingskyddet så att det är oskadat och fritt från sprickbildning. Byt klingskydd om det utsatts för slag eller har sprickor.



- Kontrollera trimmerhuvudet och trimmerskyddet så att de är oskadade och fria från sprickbildning. Byt trimmerhuvud eller trimmerskydd om de utsatts för slag eller har sprickor.



- Använd aldrig maskinen utan skydd eller med defekt skydd.

## Start och stopp



**WARNING! Komplet kopplingskäpa med riggrör måste vara monterad innan maskinen startas, annars kan kopplingen lossna och orsaka personskador.**

**Flytta alltid maskinen från tankningsplatsen före start. Placera maskinen på ett fast underlag. Se till att skärutrustningen ej kan ta i något föremål.**

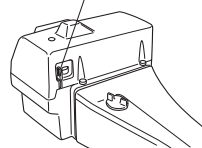
**Se till att inga obehöriga finns inom arbetsområdet, annars finns risk för allvarliga personskador. Säkerhetsavståndet är 15 meter.**

## Kall motor

**Tändning:** Ställ stoppkontakten i startläge.

**Choke:** Ställ chokereglaget i chokeläge.

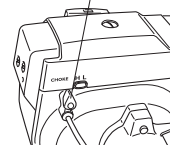
240R/240F



250R/252RX



265RX



## Varm motor

Använd samma startförfarande som för kall motor men utan att ställa chokereglaget i chokeläge. Startgasläge erhålles genom att ställa chokereglaget i chokeläge och sedan tillbaka till utgångsläget.

# START OCH STOPP

## Start



**VARNING!** När motorn startas med chokereglaget i choke- eller startgasläge börjar skärutrustningen omedelbart att rotera.

Tryck maskinkroppen mot marken med vänster hand (OBS! Ej med foten!). Grip starthandtaget, drag med höger hand långsamt ut startlinan tills ett motstånd känns (starthakarna griper in) och gör därefter snabba och kraftfulla ryck. **Vira aldrig startlinan runt handen.**

Återställ chokereglaget omedelbart när motorn tändes och gör förnyade startförsök tills motorn startar. Startgasen kopplas automatiskt ur när man ger gas med gasreglaget.

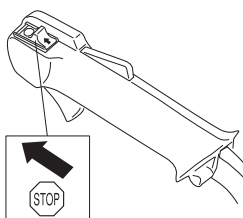
**OBS!** Drag inte ut startlinan helt och släpp inte heller starthandtaget från helt utdraget läge. Detta kan orsaka skador på maskinen.



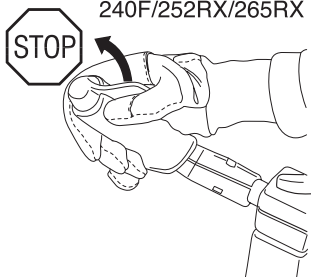
## Stopp

Motorn stannas genom att tändningen slås ifrån.

240R/250R



240F/252RX/265RX





## Allmänna arbetsinstruktioner

### VIKTIGT!

Detta avsnitt behandlar grundläggande säkerhetsregler för arbete med röjsåg och trimmer.

När du råkar ut för en situation som gör dig osäker angående fortsatt användning ska du rådfråga en expert. Vänd dig till din återförsäljare eller din serviceverkstad.

Undvik all användning du anser dig otillräckligt kvalificerad för.

Före användning måste du förstå skillnaden mellan skogsröjning, gräsröjning och grässtrimning.

## Grundläggande säkerhetsregler



- 1 Iaktta omgivningen:
  - För att säkerställa att inte människor, djur eller annat kan påverka din kontroll över maskinen.
  - För att säkerställa att inte människor, djur eller annat riskerar att komma i kontakt med skärutrustningen eller lösa föremål som slungas iväg av skärutrustningen.
  - OBS! Använd aldrig maskinen utan möjlighet att kunna påkalla hjälp i händelse av olycka.
- 2 Inspektera arbetsområdet. Avlägsna alla lösa föremål, så som stenar, krossat glas, spikar, ståltråd, snören med mera, som kan slungas iväg eller sno in sig i skärutrustningen.
- 3 Undvik användning vid ogynnsamma väderleksförhållanden. Exempelvis tät dimma, kraftigt regn, hård vind, stark kyla, osv. Att arbeta i dåligt väder är tröttsamt och kan skapa farliga omständigheter, exempelvis halt underlag, påverkande på trädets fallriktning, m.m.
- 4 Se till att du kan gå och stå säkert. Titta efter eventuella hinder vid en oväntad förflyttning (rötter, stenar, grenar, gropar, diken, osv.). Iaktta stor försiktighet vid arbete i sluttande terräng.



- 5 Var ytterst försiktig vid sågning i träd som är spända. Ett spänt träd kan både före och efter genomsågning sprätta tillbaka till sitt normalläge. Felaktig placering av dig och sågsnittet kan leda till att trädet träffar dig eller maskinen så att du tappar kontrollen. Båda omständigheterna kan orsaka allvarlig personskada.



- 6 Håll god balans och säkert fotfäste.
- 7 Använd alltid båda händerna för att hålla i maskinen. Håll maskinen på höger sida av kroppen.



- 8 Ha skärutrustningen under midjehöjd.
- 9 Vid förflyttning ska motorn stängas av. Vid längre förflyttningar samt transporter ska transportskyddet användas.
- 10 Ställ aldrig ner maskinen med motorn i drift utan att du har uppsikt över den.

## Röjningens ABC

- Använd alltid riktig utrustning.
- Ha alltid väl inpassad utrustning.
- Följ säkerhetsföreskrifterna.
- Organisera arbetet väl.
- Ha alltid fullt varv på klingan vid ansättning.
- Använd alltid väl skärpta klingor.
- Undvik stensågning.
- Styr fallriktningen (utnyttja vinden).



**WARNING!** Varken användaren av maskinen eller någon annan får försöka att dra undan det skurna materialet när motorn eller skärutrustningen roterar, eftersom detta kan medföra allvarliga skador.

Stanna motorn och skärutrustningen innan du tar bort material som lindats runt klingaxeln, eftersom det annars finns risk för skador. Under samt en stund efter användning kan vinkelväxeln vara varm. Det finns risk för brännskada vid kontakt.



**VARNING!** Varning för utslungade föremål. Använd alltid godkända ögonskydd. Luta dig aldrig över skärutrustningens skydd. Stenar, skräp m.m. kan kastas upp i ögonen och vålla blindhet eller allvarliga skador.

Håll obehöriga på avstånd. Barn, djur, åskådare och medhjälpare ska befinna sig utanför säkerhetszonen på 15 m. Stanna maskinen omedelbart om någon närmar sig. Sväng aldrig runt med maskinen utan att först kontrollera bakåt att ingen befinner sig inom säkerhetszonen.



**VARNING!** Ibland fastnar grenar eller gräs mellan skydd och skärutrustning. Stanna alltid motorn vid rengöring.

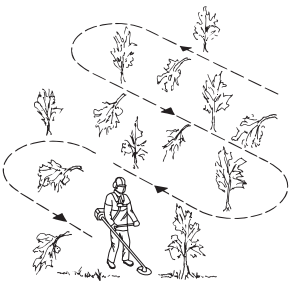
## Arbetsmetoder



**VARNING!** Maskiner som är försedda med sågklingor eller gräsknivar kan rycka våldsamt i sidled när klingan eller kniven kommer i kontakt med ett fast föremål. Detta kallas kast. Ett kast kan vara så kraftigt att maskinen och/eller den som handhar den knuffas åt oberäkneligt håll, och kan medföra att kontrollen över maskinen går förlorad. Kast kan inträffa utan förvarning om maskinen hakar i något, stannar eller kör fast. Kast inträffar oftare i områden där det är svårt att se det material som kapas eller skärs.

Undvik att såga i skärområdet mellan klockan 12 och 3 på klingan. Av klingans rotationshastighet kan kast inträffa just i detta ansättningsområde på klingan, då ansättning sker på grövre stammar.

- Innan röjningen påbörjas kontrolleras röjningsområdet, hur terrängen är, markens lutning, om det är stenigt, gropigt osv.
- Börja därefter i den änden av skiftet som är lättast, och få en bra öppning på röjningen.
- Arbeta systematiskt fram och tillbaka tvärs över skiftet och ta i varje slag en arbetsbredd av ca 4-5 m. Då utnyttjas maskinens fulla räckvidd åt båda hållen och användaren får ett lättsamt och omväxlande arbetsområde att arbeta igenom.



- Gångstråkens längd bör vara ca 75 m. Flytta bränsledepån allteftersom arbetet fortgår.

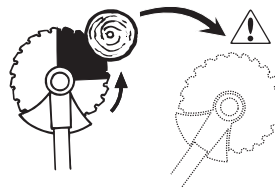
- Vid sluttande terräng bör gångstråken läggas vinkelrätt mot lutningen. Det är mycket lättare att gå på tvären i en lutning än upp och ner.
- Gångstråken bör läggas så att man slipper att gå över diken eller andra hinder i terrängen. Anpassa även gångstråken till rådande vindförhållanden, så att de röjda stammarna faller ut i den röjda delen av beståndet.



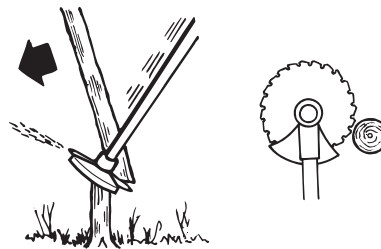
## Skogsröjning med sågklinga



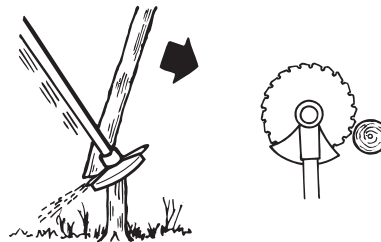
- Vid ansättning på grövre stammar ökar risken för kast. Undvik därför att såga i skärområdet mellan klockan 12 och 3.



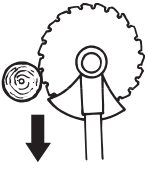
- För att fälla åt vänster ska trädets nederdel föras åt höger. Luta klingan och för den med bestämd rörelse snett ned åt höger. Tryck samtidigt till stammen med klingskyddet. Sätt an klingan mellan klockan 3 och 5. Ge fullgas innan ansättning av klingan.



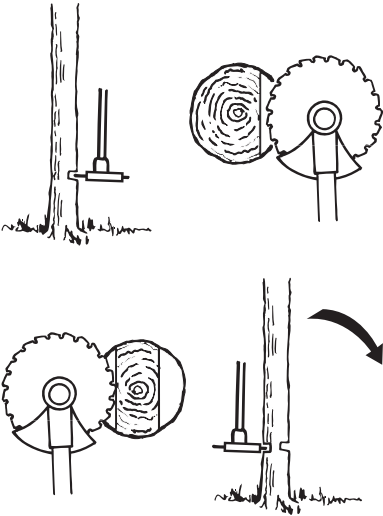
- För att fälla åt höger ska trädets nederdel föras åt vänster. Luta klingan och för den snett uppåt höger. Sätt an mellan klockan 3 och 5 så att klingans rotationsriktning för trädets nederdel åt vänster.



- För att fälla trädet framåt ska trädets nederdel dras bakåt. Dra klingan bakåt med en snabb och bestämd rörelse.

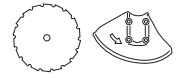


- Grövre stammar, dvs ansättningsstammar, måste sågas från två håll. Gör först en bedömning av stammens fallriktning. Ansätt först på fallsidan. Såga därefter omkull stammen från andra sidan. Matningstrycket anpassas med hänsyn till stammens grovlek och träslagets hårdhet. Klenare stammar kräver hårdare matning, medan grövre stammar kräver lättare matning.

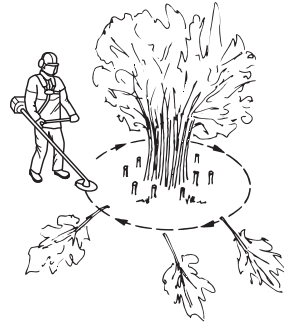


- Om stammarna står mycket tätt, anpassa gånghastigheten efter detta.
- Om klingan körs fast i en stam, ryck aldrig loss maskinen. I så fall kan klinga, vinkelväxel, riggrör eller styre förstöras. Släpp handtagen, fatta tag om riggröret med båda händerna och dra sakta loss maskinen.

## Buskröjning med sågklinga



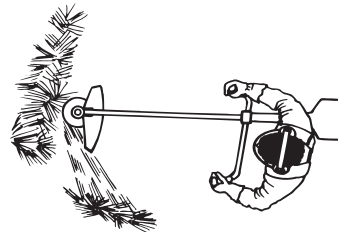
- Klena stammar och sly mejas ner. Arbeta med pendlande sågrörelser i sidled.
- Försök att kapa flera stammar i samma sågrörelse.
- Vid lövbuketter, røj först runt buketten. Börja med att såga av höga stubbar i bukettens ytterdel för att undvika fastsågning. Kapa sedan stubbarna till önskad höjd. Försök sedan att komma in med klingan och såga från bukettens centrum. Om det ändå skulle vara svårt att komma åt, kapa högre stubbar och låt stammarna falla ned. Då minskas risken för fastsågning.



## Gräsröjning med gräsklinga



- Gräsklingor och gräsknivar får ej användas till vedartade stammar.
- För alla typer av högt eller kraftigt gräs används gräsklinga.
- Gräs mejas ned med pendlande rörelse i sidled, där rörelse från höger till vänster är röjningsmomentet och rörelse från vänster till höger är returrörelse. Låt klingan arbeta med vänstra sidan (mellan klockan 8 och 12).



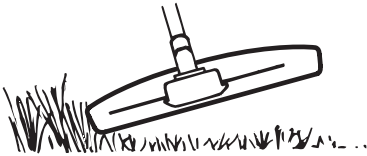
- Om klingan lutats något åt vänster vid gräsröjning, samlas gräset i en sträng som underlättar uppsamling vid t ex krattning.
- Sträva efter att arbeta rytmiskt. Stå stadigt med fötterna isär. Flytta framåt efter returrörelsen och ställ dig stadigt igen.
- Låt stödkoppen ligga an lätt mot marken. Den är till för att skydda klingan från markansättning.
- Minska risken för att materialet ska lindas runt klingan genom att följa dessa regler:
  - 1 Arbeta alltid med full gas.
  - 2 Undvik det just skurna materialet under returrörelsen.
- Stanna motorn, lossa selen och placera maskinen på marken innan du samlar ihop det skurna materialet.

## Grästrimming med trimmerhuvud



### Trimning

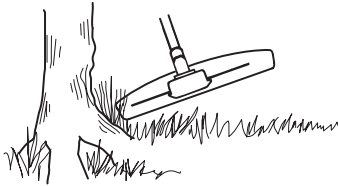
- Håll trimmerhuvudet strax ovanför marken och luta det i vinkel. Det är linans ände som utför arbetet. Låt linan arbeta i sin egen takt. Pressa aldrig in linan i materialet som ska tas bort.



- Linan avlägsnar lätt gräs och ogräs intill väggar, staket, träd och rabatter, men den kan också skada ömtålig bark på träd och buskar samt skada staketstolpar.
- Minska risken för skador på växtligheten genom att korta linan till 10-12 cm och minska motorvarvtalet.

### Renskrapning

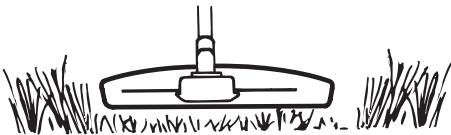
- Skrapningstekniken avlägsnar all oönskad vegetation. Håll trimmerhuvudet strax ovanför marken och luta det. Låt linans ände slå mot marken runt träd, stolpar, statyer och liknande. OBS! Denna teknik ökar slitaget på linan.



- Linan slits fortare och måste matas fram oftare vid arbete mot stenar, tegel, betong, metallstaket etc än vid kontakt med träd och trästaket.
- Vid trimning och skrapning ska du använda mindre än full gas, för att linan ska hålla längre och trimmerhuvudet ska slitas mindre.

### Klippning

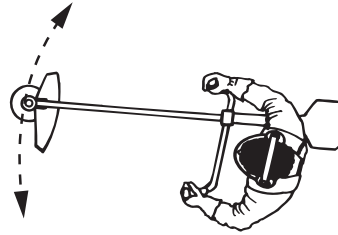
- Trimmern är idealisk för klippning på platser som är svåra att komma åt med en vanlig gräsklippare. Håll linan parallell med marken vid klippning. Undvik att trycka ned trimmerhuvudet mot marken eftersom detta kan förstöra gräsmattan och skada redskapet.



- Undvik att låta trimmerhuvudet ha ständig kontakt med marken under normal klippning. En sådan ständig kontakt kan vålla skador och slitage på trimmerhuvudet.

## Sopning

- Den roterande linans fläktverkan kan användas för snabb och enkel rengöring. Håll linan parallell med och över de ytor som ska sopas och för redskapet fram och tillbaka.



- Vid klippning och sopning ska du använda full gas för att få ett bra resultat.

# UNDERHÅLL

## Förgasare

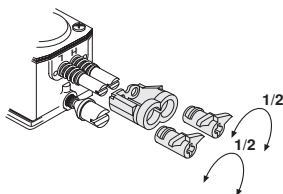
Din Husqvarna-produkt har konstruerats och tillverkats enligt specifikationer som reducerar de skadliga avgaserna. När motorn har förbrukat 8-10 tankar bränsle har motorn körts in. För att se till att den fungerar på bästa sätt och avger så lite skadliga avgaser som möjligt efter inkörningsperioden, låt din återförsäljare/serviceverkstad (som har varvräknare till sitt förfogande) justera din förgasare.



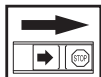
**WARNING! Komplet kopplingskåpa med riggrör måste vara monterad innan maskinen startas, annars kan kopplingen lossna och orsaka personskador.**

## Förgasarjustering

Förgasaren kan vara konstruerad på olika sätt, beroende på rådande miljö- och emissionslagstiftning. Vissa maskiner är utrustade med utslagsbegränsare på förgasarens justerskruvar. Dessa begränsar justeringsmöjligheterna till maximalt 1/2 varv.



## Funktion



- Via gasreglaget styr förgasaren motorns varvtal. I förgasaren blandas luft/bränsle. Denna luft/bränsleblandning är justerbar. För att utnyttja maskinens maximala effekt måste justeringen vara korrekt.
- Justering av förgasaren innebär att motorn anpassas till lokala förhållanden t ex klimat, höjdförhållanden, bensin och typ av 2-taktsolja.
- Förgasaren är försedd med tre justermöjligheter:

L = Lågvarvsmunstycke

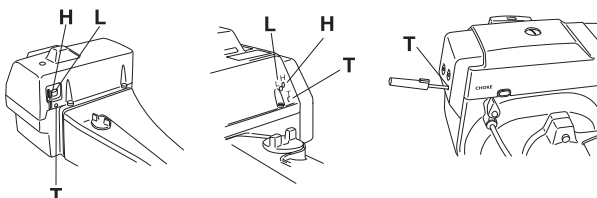
H = Högvarvsmunstycke

T = Justerskruv för tomgång

240R/240F

250R/252RX

265RX



- Med L- och H-munstyckena justeras önskad bränslemängd till det luftflöde som gasreglagets öppning medger. Skruvas de medurs blir luft/bränsleblandningen mager (mindre bränsle) och skruvas de moturs blir luft/bränsleblandningen fet (mer bränsle). Mager blandning ger högre varvtal och fet blandning ger lägre varvtal.
- T-skruven reglerar gasreglagets läge vid tomgång. Skruvas T-skruven medurs fås högre tomgångsvarvtal och skruvas den moturs fås lägre tomgångsvarvtal.

## Grundinställning

- Vid provkörning på fabrik grundinställs förgasaren. Grundinställningen är fetare än optimal inställning och skall bibehållas under de första timmarna maskinen är i drift. Därefter skall förgasaren finjusteras. Finjusteringen skall utföras av utbildad kunnig person.

Grundinställningen kan variera mellan: H = 1 - 1 1/4 varv resp. L = 1 - 1 1/4 varv.

**OBS!** Om skärutrustningen roterar vid tomgång skall T-skruven vridas moturs tills skärutrustningen stannar.

**240R, 240F, 250R, 252RX:**

**Rek. tomgångsvarvtal 2700 r/min**

**265RX:**

**Rek. tomgångsvarvtal 2250 r/min**



**WARNING! Kan tomgångsvarvtalet ej justeras så att skärutrustningen står stilla, kontakta din återförsäljare/serviceverkstad. Använd inte maskinen förrän den är korrekt inställd eller reparerad.**

**OBS!** Maskinen får endast köras kortare intervaller på högsta varvtal. För optimal inställning av förgasaren bör man kontakta en kvalificerad återförsäljare/serviceverkstad som har en varvräknare till sitt förfogande.

**Rek. max rusvarvtal:** Se kapitel Tekniska data.

Under en inkörningsperiod (8-10 tankar) skall rusvarvtalet ställas 600-700 r/min under rek. rusvarvtal (= öppna H-munstycket ytterligare 1/8 varv).

## Villkor

- Innan några justeringar görs, se till att luftfiltret är rent och att luftfilterlocket sitter på. Om man justerar förgasaren med ett smutsigt luftfilter leder det till en magrare blandning, när filtret sedan rengörs. Detta kan ge upphov till allvarliga motorfel.
- Vrid försiktigt de två munstyckena L och H till mittpunkten mellan fullt inskruvad och fullt utskruvad.
- Försök inte justera munstyckena L och H förbi stoppen, eftersom detta kan leda till skador.
- Starta nu maskinen enligt startanvisningarna och varmkör den i 10 minuter.

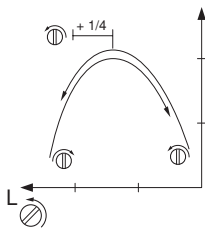
**OBS!** Om skärutrustningen roterar vid tomgång skall T-skruven vridas moturs tills skärutrustningen stannar.



# UNDERHÅLL

## Lågvarvsmunstycke L (240R, 240F, 250R, 252RX)

Sök högsta tomgångsvarvtal genom att långsamt skruva lågvarvsmunstycket medurs respektive moturs. När högsta varvtal hittats skruvas L-munstycket moturs 1/4 varv.



**OBS!** Om skärutrustningen roterar vid tomgång skall T-skraven vridas moturs tills skärutrustningen stannar.

## Slutinställning av tomgångsvarvtalet T

Justera tomgångsvarvtalet med tomgångsskraven T, om omjustering skulle behövas. Vrid först T-skraven medurs tills skärutrustningen börjar rotera. Vrid sedan skruven moturs tills skärutrustningen stannar. Ett korrekt justerat tomgångsvarvtal har uppnåtts när motorn går jämnt i varje läge. Det bör även vara en god marginal till det varvtal, då skärutrustningen börjar rotera.

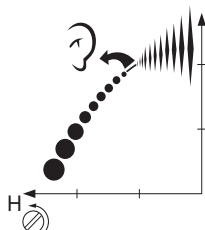


**WARNING! Kan tomgångsvarvtalet ej justeras så att skärutrustningen står stilla, kontakta din återförsäljare/serviceverkstad. Använd inte maskinen förrän den är korrekt inställd eller reparerad.**

## Högvarvsmunstycke H (240R, 240F)

Högvarvsmunstycket H påverkar motorns effekt, varvtal, temperatur och bränsleförbrukning. Ett alltför magert justerat högvarvsmunstycke H (för mycket inskruvat) ger för högt varvtal och skadar motorn. Låt inte motorn gå på fullt varvtal mer än 10 sekunder.

Ge fullgas och vrid högvarvsmunstycket H mycket sakta medurs tills motorhastigheten reduceras. Vrid därefter högvarvsmunstycket H mycket sakta moturs tills motorn går ojämnt. Högvarvsmunstycket H vrids sedan sakta medurs en aning tills motorn går jämnt.



Observera att motorn skall vara obelastad vid justering av högvarvsmunstycket H. Demontera därför skärutrustning, mutter, stödfjäns och medbringare innan justering av högvarvsmunstycket H sker.

Högvarvsmunstycket H är korrekt inställt när maskinen fyrtaktar något. Om maskinen rusar är inställningen för mager. Om motorn ryker kraftigt och på samma gång fyrtaktar mycket, är inställningen för fet.

**OBS!** För optimal inställning av förgasaren bör man kontakta en kvalificerad återförsäljare/serviceverkstad som har en varvräknare till sitt förfogande.

## Högvarvsmunstycke H (250R, 252RX)

Högvarvsmunstycket H påverkar motorns effekt, varvtal, temperatur och bränsleförbrukning. Ett alltför magert justerat högvarvsmunstycke H (för mycket inskruvat) ger för högt varvtal och skadar motorn. Låt inte motorn gå på fullt varvtal mer än 10 sekunder.

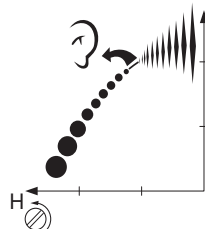
## Inställningsförfarande utan belastning (Klinga kan användas)

Maskinen är utrustad med varvtalsreglering i tändsystemet. Detta är av yttersta vikt att känna till när förgasarejustering utförs.

**250R, 252RX:** Varvtalsreglering vid: 13500 r/min

Vid försök att justera varvtalet över det specificerade, ändras inte varvtalet utan det gör endast att motorn får för lite bränsle med stor risk för motorhaveri.

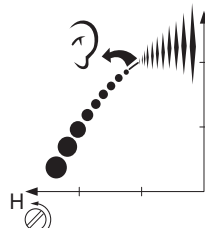
Varmkör maskinen i ca 5 min med omväxlande fullgas och tomgångskörning i korta intervaller. Då förgasaren skall justeras ge fullgas och vrid H-skraven moturs tills motorns varvtal går på ca 10 500-11 000 r/min (fyrtaktar) eller tills capset når sitt stoppläge. Vrid sedan H-skraven sakta medurs tills motorn når det varvtal då varvtalsregleringen träder i kraft. I vissa fall kan varvtalsregleringen träda in 200-300 varv under eller över det specificerade. Det viktiga är att man absolut inte ytterligare vrider H-skraven medurs när motorvarvtalet har stabiliserats. Skruva istället ut H-skraven (moturs) något tiondels varv.



## Inställningsförfarande med belastning (Trimmerhuvud skall användas)

Se till att trimmerlinans längd är korrekt, det vill säga precis nå ut till trimmerskyddets kniv. Använd diameter 3 mm eller 3,3 mm på trimmerlinan.

Varmkör maskinen i ca 5 min med mestadels fullgaskörning. Då förgasaren skall justeras ge fullgas och vrid H-skraven moturs tills motorn fyrtaktar eller tills capset når sitt stoppläge. (Går motorn rent när capset når sitt stoppläge behövs ingen vidare justering utföras!) Vrid sedan H-skraven sakta medurs tills motorn går helt rent. (Fyraktningar helt upphört). Skruva därefter ut H-skraven (moturs) något tiondels varv.



**OBS!** För optimal inställning av förgasaren bör man kontakta en kvalificerad återförsäljare/serviceverkstad som har en varvräknare till sitt förfogande.

# UNDERHÅLL

## 265RX

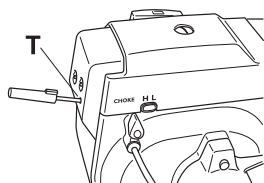
Maskinen är utrustad med fasta L- och H-munstycken, för att se till att maskinen alltid får rätt blandning av bränsle och luft.

Om motorn saknar kraft eller accelererar dåligt, gör följande:

- Kontrollera luftfiltret och byt vid behov.
- Om det inte hjälper, kontakta en auktoriserad serviceverkstad. Munstycken finns i flera olika storlekar.

T-skraven reglerar gasreglaget läge vid tomgång. Skruvas T-skraven medurs fås högre tomgångsvarvtal och skruvas den moturs fås lägre tomgångsvarvtal.

265RX



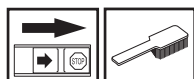
## Korrekt justerad förgasare

En korrekt justerad förgasare innebär att maskinen accelererar utan tvekan och att maskinen fyraktar lite vid maxhastighet. Vidare får skärutrustningen inte rotera under tomgång. Ett för magert justerat lågvarvmunstycke L kan ge upphov till startsvårigheter och dålig acceleration.

Ett för magert justerat högvarvmunstycke H ger lägre kraft = mindre kapacitet, dålig acceleration och/eller skada på motorn.

En för fet justering av de två munstyckena L och H ger accelerationsproblem eller ett för lågt arbetsvarvtal.

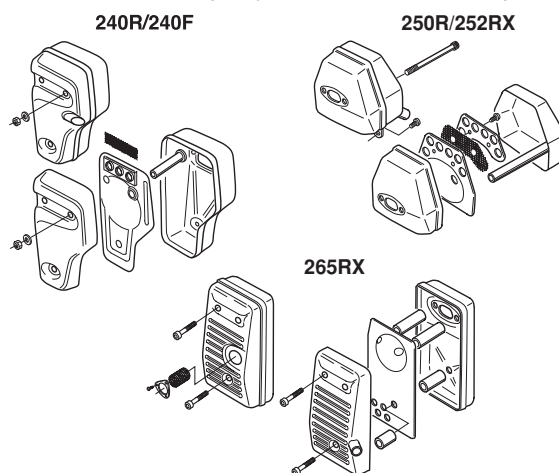
## Ljuddämpare



OBS! Vissa ljuddämpare är försedda med katalysator. Se kapitel Tekniska data för att ta reda på om din maskin är försedd med katalysator.

Ljuddämparen är utformad för att dämpa ljudnivån och för att leda avgaserna bort från användaren. Avgaserna är heta och kan innehålla gnistor vilka kan orsaka brand om avgaserna riktas mot ett torrt och brännbart material. Vissa ljuddämpare är utrustade med ett speciellt gnistfångarnät. Om Din maskin är utrustad med en sådan ljuddämpare bör nätet rengöras en gång per vecka. Detta görs bäst med en stålborste. På ljuddämpare utan katalysator bör nätet rengöras och eventuellt bytas en gång per vecka. På katalysatorljuddämpare skall nätet kontrolleras och eventuellt rengöras en gång per månad. **Vid ev. skador på nätet skall detta bytas.** Om nätet ofta är igensatt, kan detta vara ett

tecken på att katalysatorns funktion är nedsatt. Kontakta din återförsäljare för kontroll. Med ett igensatt nät överhettas maskinen med skador på cylinder och kolv som följd.

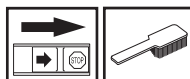


**OBS!** Använd aldrig maskinen med en ljuddämpare som är i dåligt skick.

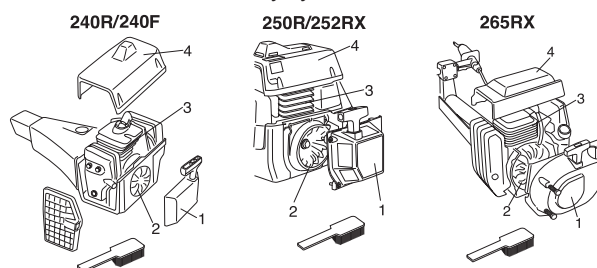


**WARNING!** Katalysatorljuddämparen blir mycket het såväl vid användning som efter stopp. Detta gäller även vid tomgångskörning. Beröring kan orsaka brännskador på huden. Var uppmärksam på brandfaran!

## Kylsystem



För att erhålla en så låg driftstemperatur som möjligt är maskinen utrustad med ett kylsystem.



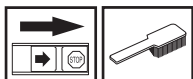
Kylsystemet består av:

- 1 Luftintag i startapparat.
- 2 Fläktvingar på svänghjulet.
- 3 Kylflänsar på cylindern.
- 4 Cylinderkåpa (leder kyl luften mot cylindern).

Rengör kylsystemet med en borste en gång per vecka, vid svårare förhållanden oftare. Ett smutsigt eller igensatt kylsystem leder till överhettning av maskinen med skador på cylinder och kolv som följd.

# UNDERHÅLL

## Luftfilter



Luftfiltret skall regelbundet rengöras från damm och smuts för att undvika:

- Förgasars störningar
- Startproblem
- Sämre effekt
- Onödigt slitage på motorns delar.
- Onormalt hög bränsleförbrukning.

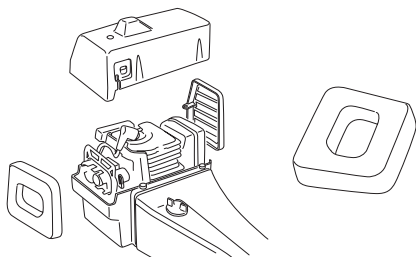
Rengör filtret efter 25 timmars drift eller oftare om förhållandena är ovanligt dammiga.

## Rengöring av luftfilter

### 240R, 240F

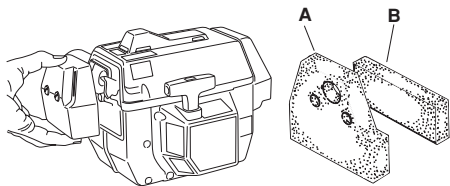
Demontera luftfilterkåpan och tag bort filtret. Tvätta det rent i varmt tvålsvatten. Se till att filtret är torrt då det åter monteras.

Används maskinen under dammiga förhållanden skall luftfiltret inoljas. Se anvisningar under rubrik Inoljning av luftfilter.



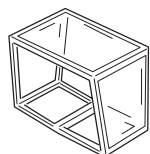
### 250R, 252RX

Demontera luftfilterkåpan och tag bort de båda filtren A och B. A är ett luftfilter och B är ett förfilter. Båda skall tvättas i varmt tvålsvatten och torkas. Filter A skall därefter oljas in, se anvisningar under rubrik Inoljning av luftfilter.

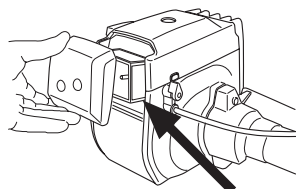


### 265RX

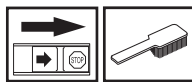
Demontera luftfilterkåpan och tag bort filtret. Tvätta det rent i varmt tvålsvatten.



Se till att filtret är torrt då det åter monteras.

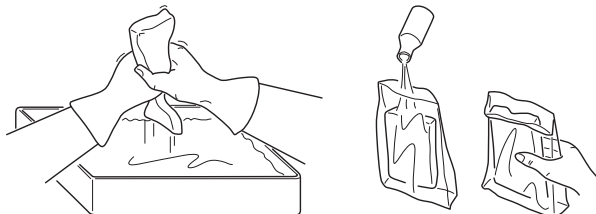


## Inoljning av luftfilter



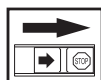
Använd alltid HUSQVARNA filterolja, art. nr. 531 00 92-48. Filteroljan innehåller lösningsmedel för att vara lätt att fördela jämnt i filtret. Undvik därför hudkontakt.

Stoppa ned filtret i en plastpåse och håll på filteroljan. Knåda plastpåsen för att fördela oljan. Krama ur filtret i plastpåsen och håll bort överskottsoljan innan filtret monteras på maskinen. Använd aldrig vanlig motorolja. Denna sjunker ganska fort ner genom filtret och lägger sig i botten.



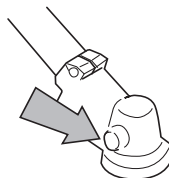
Ett länge använt luftfilter kan aldrig bli fullständigt rent. Därför måste filtret med jämna mellanrum ersättas med ett nytt. **Ett skadat luftfilter måste alltid bytas ut.**

## Vinkelväxel



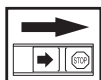
Vinkelväxeln är från fabriken fylld med lämplig mängd fett. Innan maskinen tas i bruk bör man dock kontrollera att växeln är fylld med fett till 3/4. Använd HUSQVARNA specialfett.

Smörjmedlet i växelhuset behöver normalt inte bytas annat än vid eventuella reparationer.





## Tändstift

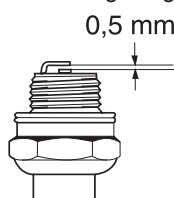


Tändstiftets kondition påverkas av:

- En felaktigt inställd förgasare.
- En felaktig oljeblandning i bränslet (för mycket eller felaktig olja).
- Ett smutsigt luftfilter.

Dessa faktorer orsakar beläggningar på tändstiftets elektroder och kan förorsaka driftstörningar och startsvårigheter.

Om maskinens effekt är låg, om den är svår att starta eller om tomgången är orolig: kontrollera alltid först tändstiftet innan ytterligare åtgärder vidtages. Om tändstiftet är igensatt, rengör det och kontrollera samtidigt att elektrodgapet är 0,5 mm. Tändstiftet bör bytas efter ungefär en månad i drift eller om nödvändigt tidigare.



**OBS!** Använd alltid rekommenderad tändstiftstyp! Felaktigt tändstift kan förstöra kolv/cylinder. Se till att tändstiftet har s.k. radioavstörning.

# UNDERHÅLL

## Underhållsschema

Nedan följer en lista över den skötsel som skall utföras på maskinen. De flesta av punkterna finns beskrivna i avsnittet Underhåll. Användaren får endast utföra sådana underhålls- och servicearbeten som beskrivs i denna bruksanvisning. Mer omfattande ingrepp skall utföras av en auktoriserad serviceverkstad.

Underhåll	Daglig tillsyn	Veckotillsyn	Månadstillsyn
Rengör maskinen utvändigt.	X		
Kontrollera att selen är oskadad.	X		
Kontrollera att gasreglagespär och gasreglage fungerar säkerhetsmässigt.	X		
Kontrollera att handtaget och styret är hela och sitter fast ordentligt.	X		
Kontrollera att stoppkontakten fungerar.	X		
Kontrollera att skärutrustningen inte roterar på tomgång.	X		
Rengör luftfiltret. Byt om det behövs.	X		
Kontrollera att skyddet är oskadat och fritt från sprickbildning. Byt skydd om det utsatts för slag eller har sprickor.	X		
Kontrollera klingan så att den är väl centrerad, har god skärpa och ej har sprickbildningar. En ocentrerad klinga ger upphov till vibrationer som kan orsaka maskinskada.	X		
Kontrollera att trimmerhuvudet är oskadat och inte har några sprickor. Byt trimmerhuvudet om det behövs.	X		
Kontrollera att skärutrustningens låsmutter är korrekt åtdragen.	X		
Vid användande av kullagrad stödkopp kontrollera låsskruvens åtdragning.	X		
Se till att klingans transportskydd är helt och att det kan sättas fast ordentligt.	X		
Kontrollera att skruvar och muttrar är åtdragna.	X		
Kontrollera att inget bränsleläckage finns från motor, tank eller bränsleledningar.	X		
Kontrollera startapparaten med dess lina.		X	
Kontrollera att vibrations-isolatorerna inte är skadade.		X	
Rengör tändstiftet utvändigt. Demontera det och kontrollera elektrodavståndet. Justera avståndet till 0,5 mm eller byt tändstift. Se till att tändstiftet har s.k. radioavstörning.		X	
Rengör maskinens kylsystem.		X	
Rengör eller byt ljuddämparens gnistfångarnät (gäller endast ljuddämpare utan katalysator).		X	
Rengör förgasaren utvändigt och utrymmet runt denna.		X	
Kontrollera att vinkelväxeln är fylld till 3/4 med smörjmedel. Fyll på med specialfett om det behövs.		X	
Kontrollera att bränslefiltret ej är förorenat eller att bränsleslangen har sprickor eller andra defekter. Byt om erforderligt.			X
Kontrollera alla kablar och anslutningar.			X
Kontrollera koppling, kopplingsfjädrar och kopplingstrumma med avseende på slitage. Byt om nödvändigt hos auktoriserad serviceverkstad.			X
Byt tändstift. Se till att tändstiftet har s.k. radioavstörning.			X
Kontrollera och rengör eventuellt ljuddämparens gnistfångarnät (gäller endast ljuddämpare med katalysator).			X

# TEKNISKA DATA

## Tekniska data

Tekniska data	240R	240F
<b>Motor</b>		
Cylindervolym, cm <sup>3</sup>	40,2	40,2
Cylinderdiameter, mm	40	40
Slaglängd, mm	32	32
Tomgångsvarvtal, r/min	2700	2700
Rekommenderat max rusvarvtal, r/min	13500	13500
Varvtal på utgående axel, r/min	9190	9190
Max. motoreffekt enligt ISO 8893	1,8/9000	1,8/9000
Katalysatorljuddämpare	Nej	Nej
Varvtalsreglerat tändsystem	Nej	Nej
<b>Tändsystem</b>		
Tillverkare/typ av tändsystem	EM/ET	EM/ET
Tändstift	NGK BPMR 7A/ Champion RCJ 7Y	NGK BPMR 7A/ Champion RCJ 7Y
Elektroddgap, mm	0,5	0,5
<b>Bränsle-/smörjsystem</b>		
Tillverkare/typ av förgasare	Zama C1Q	Zama C1Q
Volym bensintank, liter	0,8	0,8
<b>Vikt</b>		
Vikt, utan bränsle, skärutrustning och skydd, kg	8,6	8,4
<b>Bulleremissioner</b>		
(se anm. 1)		
Ljudeffektnivå, uppmätt dB(A)	114	114
Ljudeffektnivå, garanterad L <sub>WA</sub> dB(A)	114	116
<b>Ljudnivåer</b>		
(se anm. 2)		
Ekvivalent ljudtrycksnivå vid användarens öra, uppmätt enligt EN/ISO 11806 och ISO 7917, dB(A), min/max:	100/104	98/101
<b>Vibrationsnivåer</b>		
Vibrationsnivåer i handtag, uppmätt enligt EN/ISO 11806 och ISO 7916, m/s <sup>2</sup>		
Vid tomgång, vänster/höger handtag, min:	2,1/2,1	3,2/3,0
Vid tomgång, vänster/höger handtag, max:	2,4/2,8	3,8/4,1
Vid rusvarv, vänster/höger handtag, min:	2,9/2,4	1,9/2,4
Vid rusvarv, vänster/höger handtag, max:	4,0/3,5	4,2/4,7

Anm. 1: Emission av buller till omgivningen uppmätt som ljudeffekt (L<sub>WA</sub>) enligt EG-direktiv 2000/14/EG.

Anm. 2: Ekvivalent ljudtrycksnivå beräknas som den tidsviktade energisumman för ljudtrycksnivåerna vid olika driftstillstånd under följande tidsindelning: 1/2 tomgång och 1/2 max varvtal.

OBS! Ljudtrycket vid användarens öra och vibrationer i handtag är mätta med alla till maskinen godkända skärutrustningar. I tabellen anges lägsta och högsta värde.

# TEKNISKA DATA

<b>Tekniska data</b>	<b>250R</b>	<b>252RX</b>	<b>265RX</b>
<b>Motor</b>			
Cylindervolym, cm <sup>3</sup>	48,7	50,9	65,1
Cylinderdiameter, mm	44	45	48
Slaglängd, mm	32	32	36
Tomgångsvarvtal, r/min	2700	2700	2250
Rekommenderat max rusvarvtal, r/min	12500	14000	11500
Varvtal på utgående axel, r/min	9190	10300	9120
Max. motoreffekt enligt ISO 8893	2,1/9000	2,4/9000	3,0/8400
Katalysatorljuddämpare	Nej	Nej	Nej
<b>Tändsystem</b>			
Tillverkare/typ av tändsystem	EM/ET	EM/ET	SEM GA 6CD
Tändstift	NGK BPMR 7A/ Champion RCJ 7Y	NGK BPMR 7A/ Champion RCJ 7Y	NGK BPMR 7A/ Champion RCJ 7Y
Elektroddgap, mm	0,5	0,5	0,5
<b>Bränsle-/smörjsystem</b>			
Tillverkare/typ av förgasare	Walbro HDA	Walbro HDA	Tillotson HS
Volym bensintank, liter	0,8	0,8	1,0
<b>Vikt</b>			
Vikt, utan bränsle, skärutrustning och skydd, kg	9,2	8,9	10,8
<b>Bulleremissioner</b>			
(se anm. 1)			
Ljudeffektnivå, uppmätt dB(A)	112	112	115
Ljudeffektnivå, garanterad L <sub>WA</sub> dB(A)	114	114	116
<b>Ljudnivåer</b>			
(se anm. 2)			
Ekvivalent ljudtrycksnivå vid användarens öra, uppmätt enligt EN/ISO 11806 och ISO 7917, dB(A), min/max:	97/104	96/103	98/100
<b>Vibrationsnivåer</b>			
Vibrationsnivåer i handtag, uppmätt enligt EN/ISO 11806 och ISO 7916, m/s <sup>2</sup>			
Vid tomgång, vänster/höger handtag, min:	2,7/3,2	2,8/2,8	4,5/4,0
Vid tomgång, vänster/höger handtag, max:	3,5/6,0	4,5/3,9	5,1/4,6
Vid rusvarv, vänster/höger handtag, min:	1,0/1,0	1,2/1,4	3,0/3,9
Vid rusvarv, vänster/höger handtag, max:	2,1/2,0	1,6/1,7	3,9/5,1

Anm. 1: Emission av buller till omgivningen uppmätt som ljudeffekt (L<sub>WA</sub>) enligt EG-direktiv 2000/14/EG.

Anm. 2: Ekvivalent ljudtrycksnivå beräknas som den tidsviktade energisumman för ljudtrycksnivåerna vid olika driftstillstånd under följande tidsindelning: 1/2 tomgång och 1/2 max varvtal.

OBS! Ljudtrycket vid användarens öra och vibrationer i handtag är mätta med alla till maskinen godkända skärutrustningar. I tabellen anges lägsta och högsta värde.

## TEKNISKA DATA

Godkända tillbehör 240R, 240F	Typ	Skydd för skärutrustning, Art. nr.
Centrumhål i klingor/knivar Ø 20 mm	Gänga klingaxel M12	
Gräsklinga/gräskniv	Multi 255-3 (Ø 255 3-tänder)	502 26 34-01
	Multi 275-4 (Ø 275 4-tänder)	502 26 34-01
	Multi 300-3 (Ø 300 3-tänder)	502 26 34-01
Sågklinga	Maxi XS 200-22 (Ø 200 22-tänder)	502 27 22-01
Plastknivar	Tricut Ø 300 mm	503 91 60-01 / 502 26 34-01
Trimmerhuvud	Trimmy S	503 91 60-01
	Trimmy S II	503 91 60-01
	Auto 55	503 91 60-01
Stödkopp	Fast	-
	Kullagrad	-

Godkända tillbehör 250R	Typ	Skydd för skärutrustning, Art. nr.
Centrumhål i klingor/knivar Ø 20 mm	Gänga klingaxel M12	
Gräsklinga/gräskniv	Multi 255-3 (Ø 255 3-tänder)	502 26 34-01
	Multi 275-4 (Ø 275 4-tänder)	502 26 34-01
	Multi 300-3 (Ø 300 3-tänder)	502 26 34-01
Sågklinga	Maxi XS 200-22 (Ø 200 22-tänder)	502 27 22-01
	Maxi XS 225-22 (Ø 225 22-tänder)	502 03 94-03
Plastknivar	Tricut Ø 300 mm	503 91 60-01 / 502 26 34-01
Trimmerhuvud	Trimmy S	503 91 60-01
	Trimmy S II	503 91 60-01
	Auto 55	503 91 60-01
Stödkopp	Kullagrad	-
Hackkniv	-	Sats 537 16 55-01

Godkända tillbehör 252RX	Typ	Skydd för skärutrustning, Art. nr.
Centrumhål i klingor/knivar Ø 20 mm	Gänga klingaxel M12	
Gräsklinga/gräskniv	Multi 255-3 (Ø 255 3-tänder)	502 26 34-01
	Multi 275-4 (Ø 275 4-tänder)	502 26 34-01
	Multi 300-3 (Ø 300 3-tänder)	502 26 34-01
Sågklinga	Maxi XS 200-22 (Ø 200 22-tänder)	502 27 22-01
	Maxi XS 225-22 (Ø 225 22-tänder)	502 03 94-03
Trimmerhuvud	Trimmy S	503 91 60-01
	Trimmy S II	503 91 60-01
	Auto 55	503 91 60-01
Stödkopp	Kullagrad	-

Godkända tillbehör 265RX	Typ	Skydd för skärutrustning, Art. nr.
Centrumhål i klingor/knivar Ø 20 mm	Gänga klingaxel M12	
Gräsklinga/gräskniv	Multi 300-3 (Ø 300 3-tänder)	502 26 34-01
Sågklinga	Maxi XS 200-22 (Ø 200 22-tänder)	502 27 22-01
	Maxi XS 225-22 (Ø 225 22-tänder)	502 03 94-03
	Opti 255-22 (Ø 255 22-tänder)	502 03 95-03
Trimmerhuvud	Trimmy S	503 91 60-01
	Trimmy S II	503 91 60-01
Stödkopp	Kullagrad	-

---

# TEKNISKA DATA

---

## EG-försäkran om överensstämmelse

### (Gäller endast Europa)

**Husqvarna AB**, SE-561 82 Huskvarna, Sverige, tel +46-36-146500, försäkrar härmed att röjsågarna **Husqvarna 240R, 240F, 250R, 252RX och 265RX** från 2002 års serienummer och framåt (året anges i klartext på typskylten plus ett efterföljande serienummer) motsvarar föreskrifterna i RÅDETS DIREKTIV:

- av den 22 juni 1998 "angående maskiner" **98/37/EG**, bilaga IIA.
- av den 3 maj 1989 "angående elektromagnetisk kompatibilitet" **89/336/EEC**, samt nu gällande tillägg.
- av den 8 maj 2000 "angående emission av buller till omgivningen" **2000/14/EG**. Bedömning av överensstämmelse utförd enligt Bilaga V.

För information angående bulleremissionerna, se kapitel Tekniska data. Följande standarder har tillämpats: **EN292-2, CISPR 12:1997, EN608**.

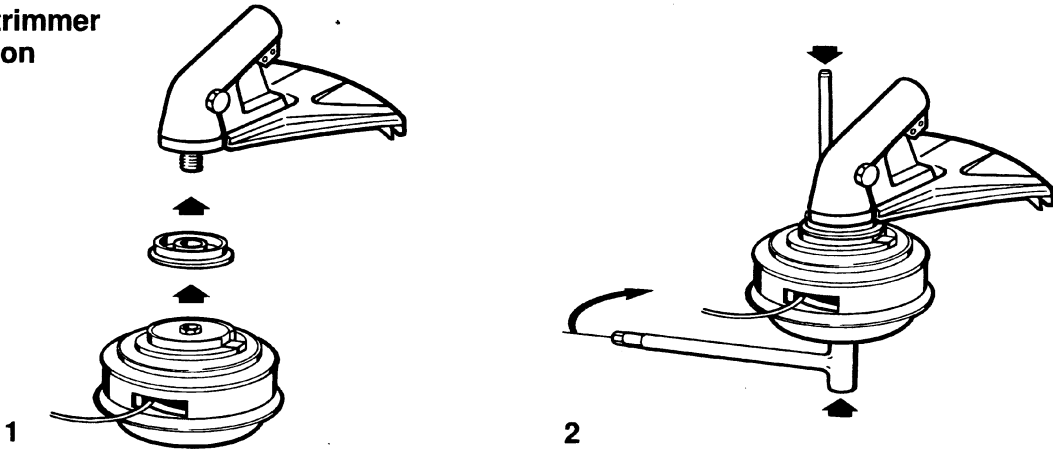
SMP Svensk Maskinprovning AB, Fyrisborgsgatan 3, SE-754 50 Uppsala, Sverige, har utfört frivillig typkontroll åt Husqvarna AB. Certifikaten har nummer: **SEC/94/053, 01/164/016** - 240R, **SEC/03/1008, 01/164/036** - 240F, **SEC/01/819, 01/164/017** - 250R, **SEC/97/493, 01/164/017** - 252RX, **SEC/94/054, 01/164/018** - 265RX.

Huskvarna 3 januari 2002

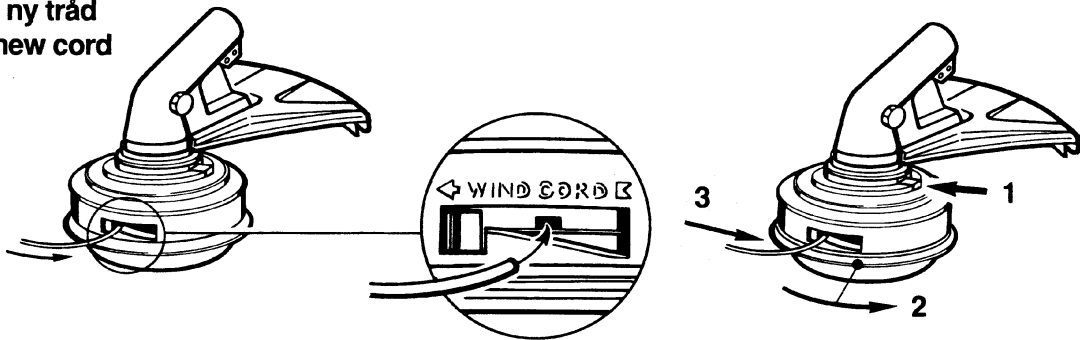


Bo Andréasson, Utvecklingschef

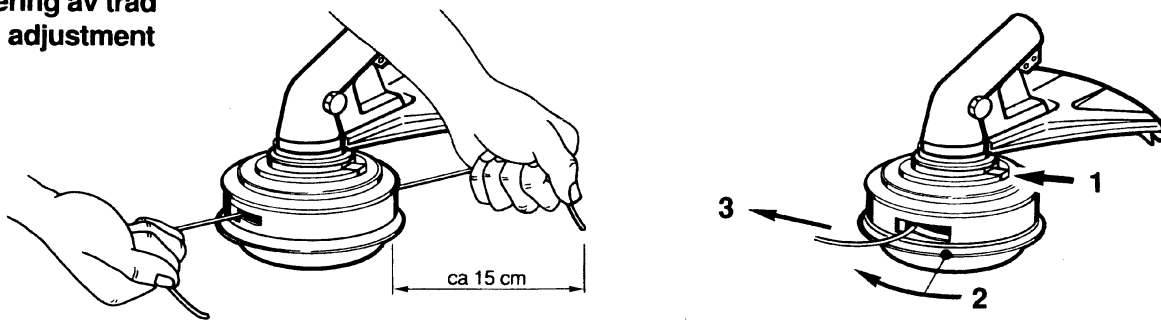
**Montering av trimmer  
Head installation  
Trimmy S**



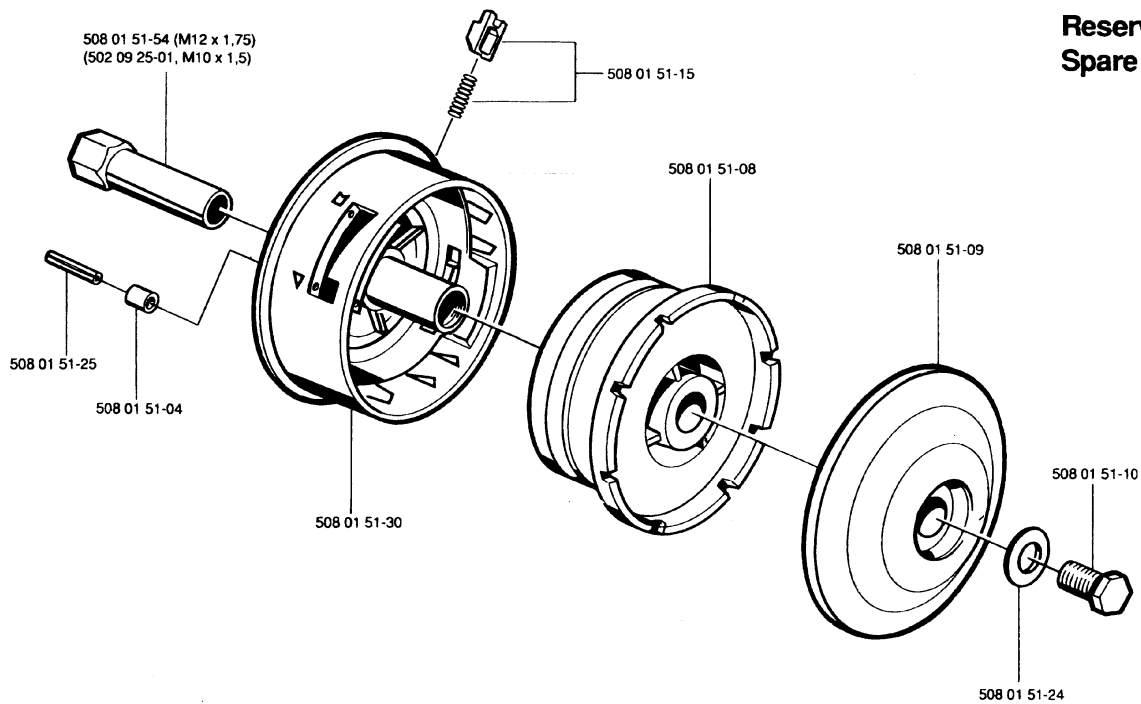
**Montering av ny tråd  
Assembling new cord**



**Justering av tråd  
Cord adjustment**

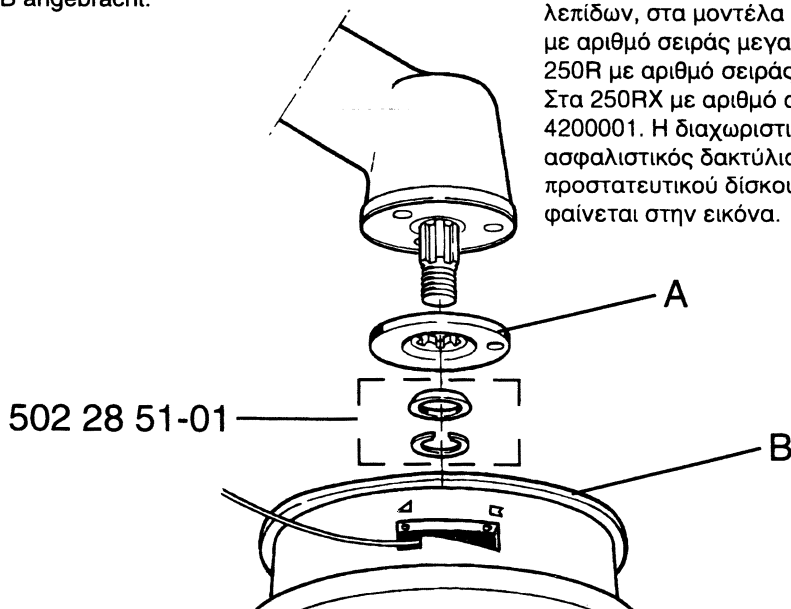


**Reservdelar  
Spare parts**



# TRIMMY S

- (S) OBS!** Distantring och låsring skall monteras på klingaxeln vid användande av Trimmy S på modellerna 240R ; 245R/RX med serienr. över 4140001. På 250R med serienr. över 4400001. På 250RX med serienr. över 4200001. Distantring och låsring monteras mellan medbringaren A och trimmern B enl.bild.
- (N) OBS!** Avstandsstykke og låsering må monteres på bladakselen ved bruk av Trimmy S på modellene 240R,245R/RX med serienr. over 4140001. På 250R med serienr. over 4400001. På 250RX med serienr. over 4200001. Avstandsstykke og låsring monteres mellom medbringeren A og trimmeren B som vist på tegningen.
- (Dk) BEMÆRK!** Der skal monteres en afstandsskive og låsering på klingeakslen ved brug af Trimmy S på modellerne 240R; 245R/RX med serienr. over 4140001. På 250R med serienr. over 4400001. På 250RX med serienr. over 4200001. Afstandsskiven og låseringen monteres mellem medbringeren A og trimmeren B ifølge billedet.
- (Sf) HUOM!** Väliirengas ja lukkorengas on asennettava teräkselille käytettäessä Trimmy S -trimmipäätä malleissa 240R; 245R/RX sarjanumerosta 4140001 ylöspäin. Mallissa 250R sarjanumerosta 4400001 ylöspäin. Mallissa 250RX sarjanumerosta 4200001 ylöspäin. Väliirengas ja lukkorengas asennetaan vääntiön A ja trimmipään B väliin kuvan mukaisesti.
- (Eng) NOTE!** The spacer and circlip should be fitted on the blade axle when using Trimmy S on models 240R; 245R/RX with serial numbers higher than 4140001. On 250R with serial numbers higher than 440001. On 250RX with serial numbers higher than 4200001. The spacer and circlip are fitted between the drive disc A and trimmer head B as shown in the figure.
- (D) ACHTUNG!** Wenn Trimmy S zusammen mit den Modellen 240R, 245R/RX mit Seriennummern über 4140001, 250R mit Seriennummern über 4400001, 250RX mit Seriennummern über 4200001 angewendet werden soll, sind ein Abstandsring und ein Sicherungsring an die Klingenachse zu montieren. Abstandsring und Sicherungsring werden gemäß der Abbildung zwischen Mitnehmer A und Trimmer B angebracht.
- (NL) N.B.!** De afstandsring en de sluitring dienen bij het gebruik van de Trimmy S op model 240R alsmede op model 245R/RX met serienrs. hoger dan 4140001 te worden gemonteerd op de as van het zaagblad. Verder bij de 250R met serienrs. hoger dan 4400001 en bij de 250RX met serienrs. hoger dan 4200001. Afstandsring en sluitring dienen te worden gemonteerd tussen de meenemer A en de trimmer B volgens afbeelding.
- (F) Attention!** Une bague entretoise et une bague d'arrêt doivent être montées sur l'axe de lame en utilisant Trimmy S, modèles 240R,245R/RX à partir du n° de série 4140001, modèle 250R à partir du n° de série 4400001, modèle 250RX à partir du n° de série 4200001. La bague entretoise et la bague d'arrêt se montent entre l'entraîneur A et la tête de coupe B suivant la figure.
- (It) NB -** Per utilizzare Trimmy S sui modelli 240R/RX, 245R/RX con numero di serie a partire da 4140001, modelli 250R con numero di serie a partire da 4400001 e modelli 250RX con numero di serie a partire da 4200001, è necessario inserire un distanziale ed un anello di bloccaggio sull'albero della lama, installandoli fra la piastra adduttrice A e l'attrezzo B.
- (Esp) ¡ATENCIÓN!** El anillo espaciador y la presilla deben montarse en el eje de la hoja al utilizar el Trimmy S en los modelos 240R y 245R/RX con número de serie superior a 4140001; en las 250R con número de serie superior a 4400001 y en las 250RX con número de serie superior a 4200001. El anillo espaciador y la presilla se montan entre la brida A y el cabezal de corte B como se indica en el grabado.
- (Port) Atenção!** O anel espaçador e o freio devem ser montados no veio com flange, aquando da utilização do Trimmy S, nos modelos 240R; 245R/RX com o número de série superior a 4140001. No modelo 250R, com o número de série superior a 440001. No modelo 250RX, com o número de série superior a 4200001. O anel espaçador e o freio montam-se entre o porta-ferros A e o afinador B, conforme desenho anexo..
- (Gr) ΠΡΟΣΟΧΗ!** Διαχωριστική ροδέλα και ασφαλιστικός δακτύλιος πρέπει να μονταριστούν στον άξονα των λεπίδων, στα μοντέλα Trimmy S 240R. Στα 245R/RX με αριθμό σειράς μεγαλύτερο από 4140001. Στα 250R με αριθμό σειράς μεγαλύτερο από 4400001. Στα 250RX με αριθμό σειράς μεγαλύτερο από 4200001. Η διαχωριστική ροδέλα και ο ασφαλιστικός δακτύλιος μοντάρονται μεταξύ προστατευτικού δίσκου A και τριμμερ Β, όπως φαίνεται στην εικόνα.

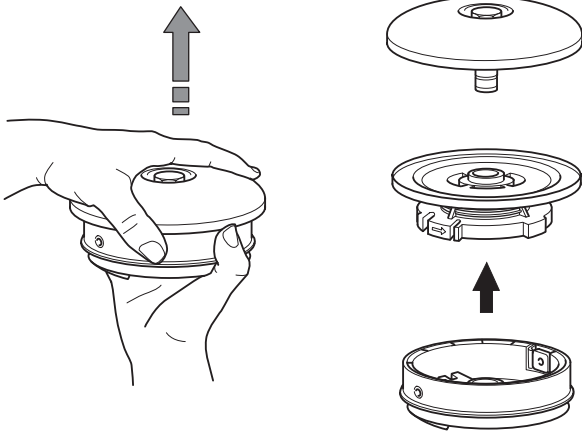




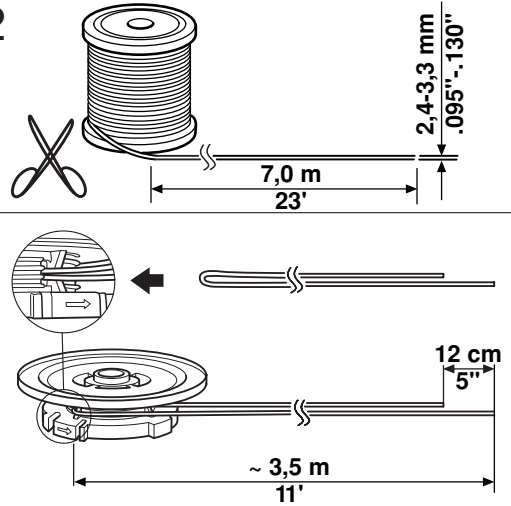
# Trimmy SII



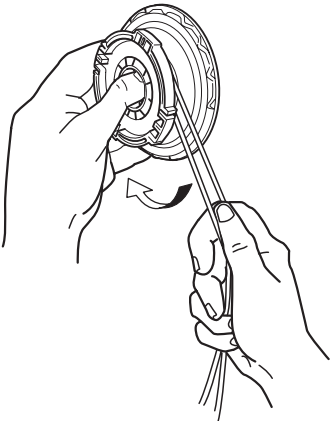
1



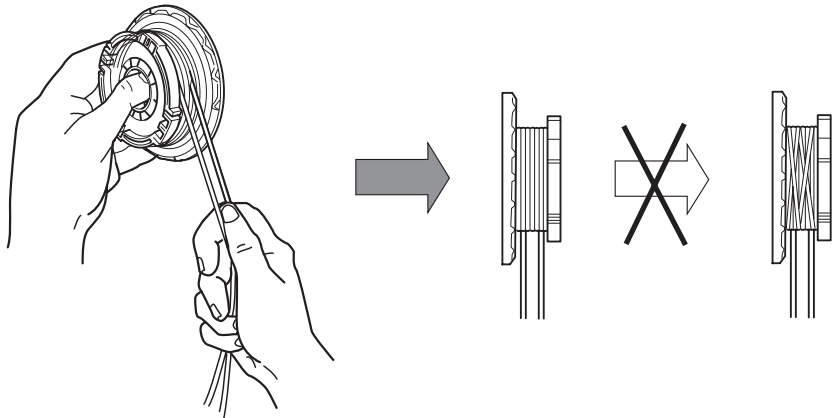
2



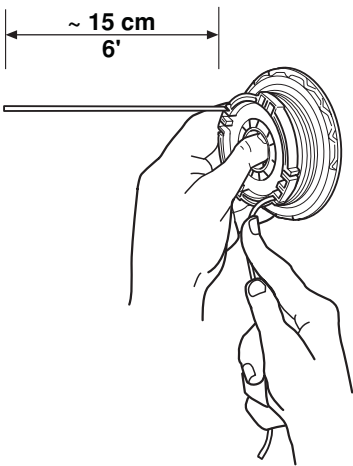
3



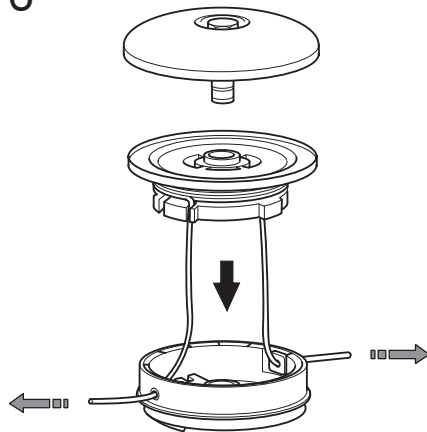
4



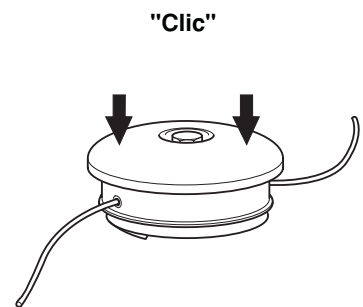
5



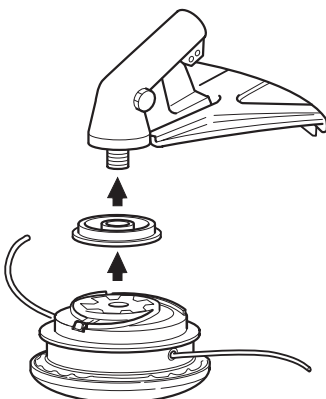
6



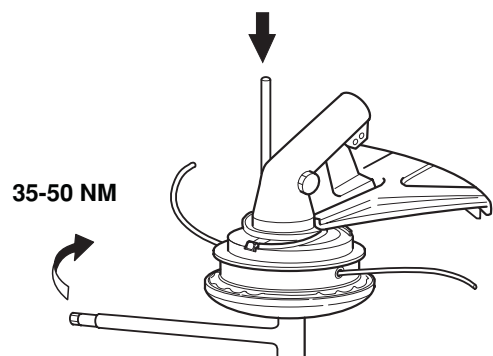
7



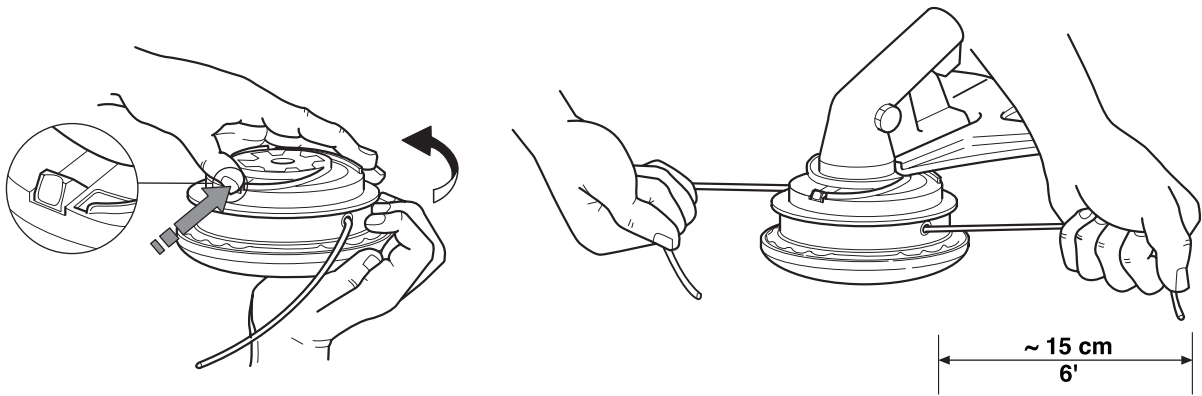
8



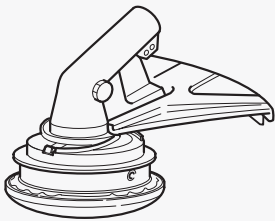
9



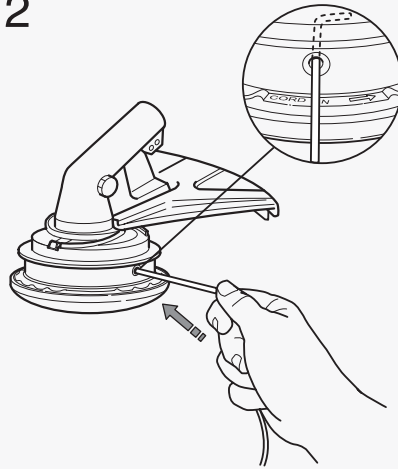
# Trimmy SII



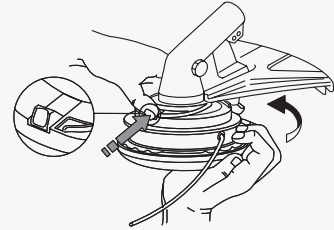
1



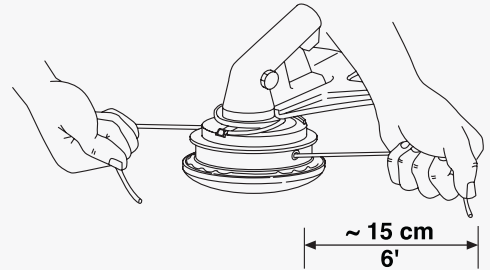
2



3



4

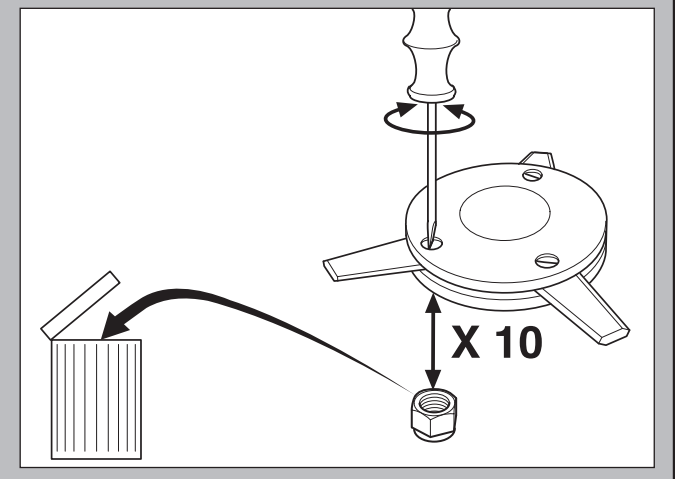
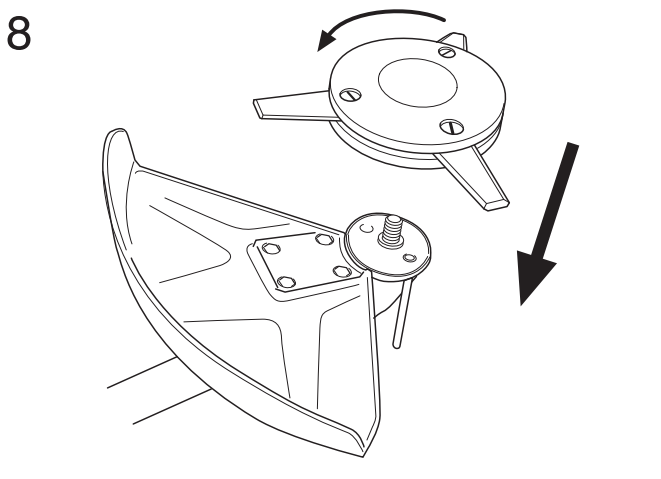
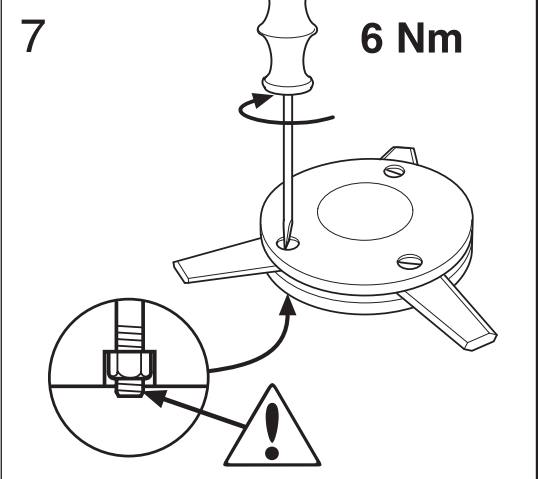
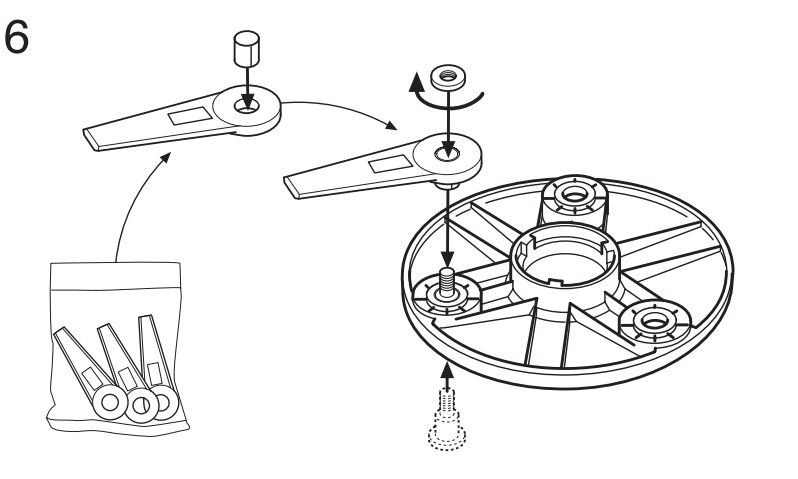
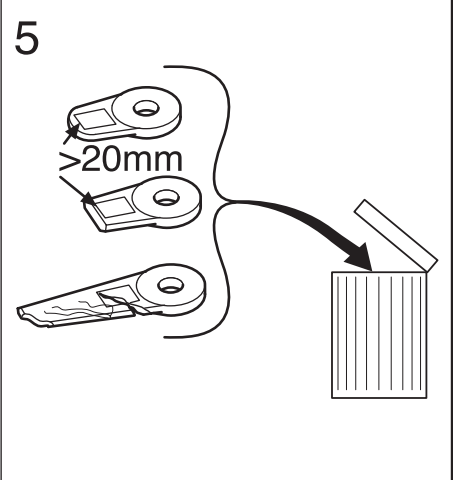
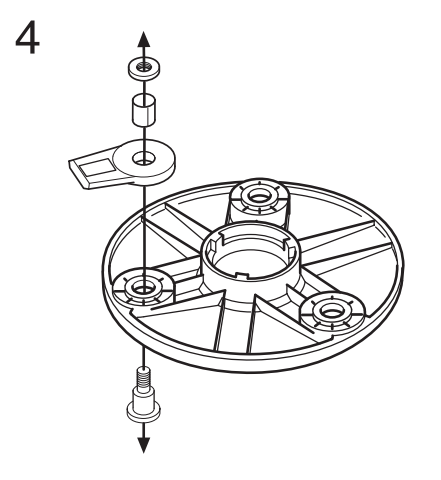
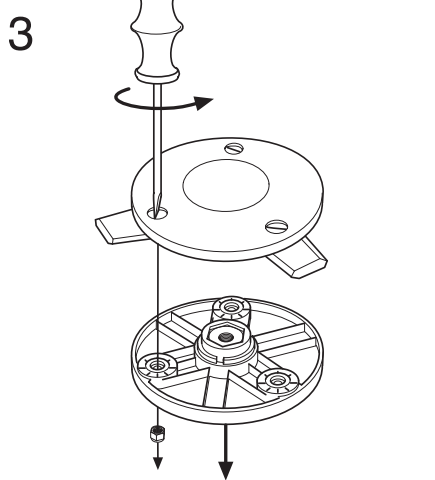
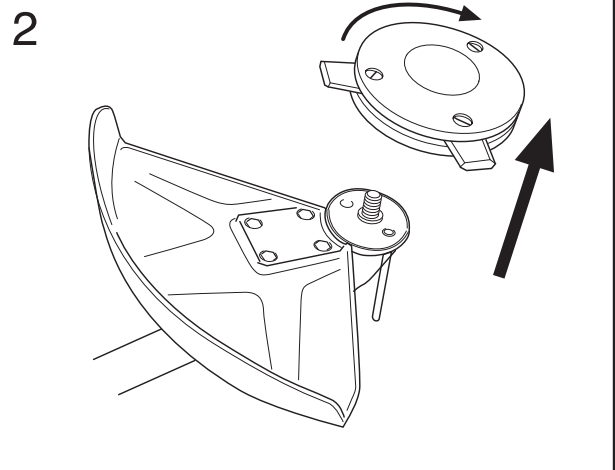
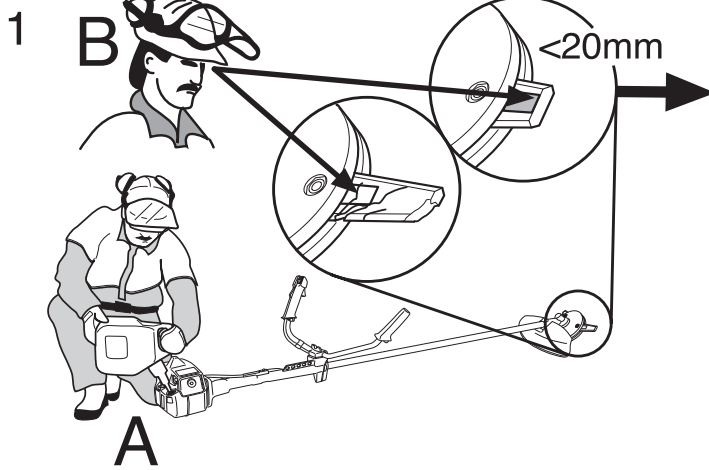


# Auto 55



<p><b>1</b></p>	<p><b>2</b></p>	<p><b>3</b></p>
<p><b>4</b></p>	<p><b>5</b></p>	
<p><b>6</b></p>	<p><b>7</b></p>	<p><b>8</b></p>
<p><b>10</b></p>	<p><b>11</b></p>	

# Tri Cut











1150256-01



2006-06-27