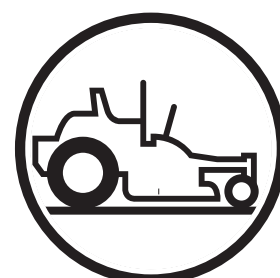


Bruksanvisning

LZ 25



Läs igenom bruksanvisningen noggrant och förstå innehållet innan du använder maskinen.

Svenska

BRUKSANVISNING

RIDER

LZ-SERIEN

Innehållsförteckning

Innehållsförteckning	1	Underhåll	35
Inledning	3	Underhållschema	35
Grattis	3	Batteri.....	37
Allmänt.....	3	Tändningssystem	38
Färd och transport på allmänna vägar	3	Kontroll av säkerhetssystemet	39
Bogsering.....	3	Kontroll av motorns kylflödesintag	41
Användning	3	Kontroll och justering av gasvajer	41
God service.....	4	Kontroll och justering av chokevajer	41
Tillverkningsnummer.....	4	Underhåll av luftfilter	42
Symboler och dekaler	5	Byte av bränslefilter.....	44
Säkerhetsinstruktioner	7	Kontroll av bränslepumpens luftfilter	44
Allmänt bruk	7	Kontroll av däcktryck	45
Personlig skyddsutrustning	9	Kontrollera parkeringsbromsen	45
Körning i sluttningar	9	Kontrollera kilremmarna	45
Barn	10	Kontrollera knivarna	46
Underhåll.....	11	Justering av klippaggregatet	48
Transport.....	14	Rengöring och tvätt	50
Kundansvar	15	Länkhjul.....	50
Reglage	16	Fästelement	50
Reglagens placering	16	Smörjning	51
1. Styrspakar	17	Smörjschema	51
2. Timräknare	18	Allmänt	51
3. Justeringsratt	18	Smörjning av vajrar	52
4. Parkeringsbroms.....	18	Axelfoder och länksystem	52
5. Strömbrytare	19	Smörjning enligt smörjschemat	52
6. Tändningslås.....	19	Felsökningsschema	59
7. Säkringar.....	19	Förvaring	61
8. Förarstolslås	20	Vinterförvaring.....	61
9. Bränslepåfyllning.....	20	Service	61
10. Bränslekran.....	21	Kopplingsschema	62
11. Spak för stoljustering	21	Tekniska data	63
12. Chokereglage.....	21	Tillbehör	65
13. Gasreglage	22	Specifikationer, vridmoment.....	65
14. Lyftspak för klippaggregatet.....	22	Konformitetsinformation	67
Luftningskruvar.....	23	EU-deklarationen om konformitet.....	67
Tillbehör	23	Servicejournal	68
Användning	24	Leveransservice	68
Utbildning	24	Efter de första 8 timmarna.....	69
Störtbåge och säkerhetsbälte	25	25-timmarsservice	70
Innan du startar.....	25	50-timmarsservice	71
Starta motorn	25	100-timmarsservice	72
Starta motorn med svagt batteri.....	29	300-timmarsservice	73
Körning.....	30	Minst en gång om året	74
I backiga omgivningar	31		
Klipptips	32		
Stänga av motorn.....	33		
Förflyttning för hand	34		



VARNING!

Att inte följa handhavandeinstruktionerna kan orsaka allvarliga personskador på användaren eller på andra människor. Ägaren ska förstå instruktionerna och se till att endast personer som känner till dessa instruktioner använder gräsklipparen. Var och en som använder gräsklipparen ska vara frisk till både kropp och förstånd, och får inte befinna sig under påverkan av hallucinogena ämnen.

INLEDNING

Inledning

Grattis!

Tack för att du valde en åkgräsklippare från Husqvarna. Maskinen är byggd för maximal effektivitet och snabb klippning av i första hand större ytor. Reglagen samlade på ett ställe, och hydrostatisk transmission som regleras med styrspakar bidrar också till maskinens prestanda.

Den här bruksanvisningen är en värdehandling. Om alla som använder maskinen följer instruktionerna (användning, service, underhåll, etc.) ökar maskinens livslängd avsevärt och dess andrahandsvärde ökar. Att följa instruktionerna fyller också en säkerhetsaspekt, både för dig och för andra.

Om du säljer maskinen, glöm inte att överlämna även bruksanvisningen till den nya ägaren.

I sista kapitlet i bruksanvisningen finns en servicejournal. Här ska service- och reparationsarbeten dokumenteras. En god journalföring sänker servicekostnaderna för säsongsbundet underhåll och påverkar maskinens andrahandsvärde. Ta med bruksanvisningen när maskinen lämnas in för service.

Allmänt

I den här bruksanvisningen talar vi om höger och vänster, framåt och bakåt som maskinens normala körriktningar.

Vi arbetar ständigt på att förbättra våra produkter, vilket innebär att specifikationer och utformning kan komma att förändras utan föregående information.

Färd och transport på allmänna vägar

Kontrollera gällande vägtrafikbestämmelser före transport på allmänna vägar. Om maskinen transporteras ska du alltid använda godkända spännanordningar och se till att maskinen är väl förankrad. Kör INTE den här maskinen på allmänna vägar.

Bogsering

Den här maskinen får inte bogseras, eftersom drevet kan gå sönder.

Du får heller inte bogsera släpvagn el dyl. efter gräsklipparen. De riskerar att vikas in eller välta och förstöra maskinen och ev. skada användaren allvarligt.

Användning

Den här maskinen är konstruerad för att enbart klippa gräs på gräsmattor och andra fria och jämna markytor utan hinder som stenar, stubbar, etc. Maskinen kan även utrustas med specialtillbehör (tillhandahålls av tillverkaren), för vilka separata bruksanvisningar bifogas; därmed kan maskinen även användas för andra uppgifter. All annan typ av användning är felaktig. Tillverkarens anvisningar avseende drift, underhåll och reparation måste följas noggrant.

Gräsklippare och all annan eldriven utrustning kan vara farliga om de används på fel sätt. Säker användning kräver ett gott omdöme, varsam hantering i enlighet med instruktioner och sunt förnuft.

Maskinen får bara framföras, underhållas och repareras av personer som känner till maskinens egenskaper och gällande säkerhetsinstruktioner. Vid underhåll får endast godkända reservdelar användas.

Föreskrifter för skadeprevention, övriga allmänna säkerhetsbestämmelser, regler för yrkesmässig användning och trafikregler måste följas utan undantag.

Otillåtna förändringar av maskinens konstruktion kan befria tillverkaren från ansvar för eventuella skador på personer eller egendom.

INLEDNING

God service

Husqvarnas produkter säljs över hela världen och bara via speciella återförsäljare med komplett service. På så sätt garanterar man att du som kund får tillgång till bästa tänkbara support och service. Innan produkten levereras har den t.ex. inspekterats och justerats av din återförsäljare, som du kan se av certifikatet i Servicejournalen längst bak i den här bruksanvisningen.

När du behöver reservdelar eller support i servicefrågor, garantiärenden, etc., vänd dig till följande specialist:

Den här bruksanvisningen tillhör maskin med följande tillverkningsnummer:	Motor	Transmission

Tillverkningsnummer

Maskinens tillverkningsnummer hittar du på nummerskylten som sitter till vänster i motorrummet. Nummerskylten anger följande, uppifrån och ner:

- Maskinens typbeteckning (I.D.).
- Tillverkarens typnummer (Model).
- Maskinens serienummer (Serial no.)

Ange alltid typbeteckning och serienummer vid beställning av reservdelar.

Motorns tillverkningsnummer står på en streckkodsskylt. Den sitter till vänster om vevhuset, framför startmotorn. Skylten anger:

- Motorns serienummer (E/NO).
- Motorns typbeteckning (Code).

Ange alltid dessa nummer vid beställning av reservdelar.

Hydraulpumpens tillverkningsnummer hittar du på en streckkodsskylt på pumphusets vänstra sida. Skylten anger:

- Pumpens typbeteckning.
- Pumpens serienummer.

Hydraulmotorns tillverkningsnummer står på en rund metallskylt. Den sitter på gaveln innanför motorn. Skylten anger:

- Hydraulmotorns typbeteckning och konstruktionsversion.
- Hydraulmotorns serienummer.

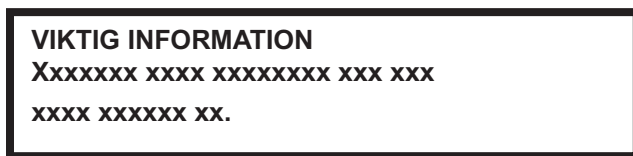
SYMBOLER OCH DEKALER

Symboler och dekaler

De här symbolerna hittar du på maskinen och i bruksanvisningen:
Studera dem noga så att du vet vad de betyder.



Används i den här skriften för att uppmärksamma läsaren på riskerna för **personskador eller dödsfall**, framför allt om instruktionerna i bruksanvisningen inte följs.



Används i den här publikationen för att uppmärksamma läsaren på riskerna för **materiella skador**, framför allt om instruktionerna i bruksanvisningen inte följs. Används även när det finns risk för felaktig användning eller montering.

R

Back

N

Neutral



Snabb



Långsam



Choke



Bränsle



Varning!



Parkeringsbroms



CE konformitetsmärkning.
Endast maskiner för
europeiska marknaden



Varning! Roterande
knivar, håll avstånd
till utkastet



Rör inte roterande
delar



Batterisyra är frätande, explosivt och
brandfarligt



Stå inte här



Bullerstörningar, i enlighet med EU:s
direktiv. Maskinens emission anges i
kapitlet TEKNISKA DATA och på
dekalerna.

Endast maskiner för europeiska
marknaden



Använd skyddsglasögon



Använd skyddshandskar

SYMBOLER OCH DEKALER

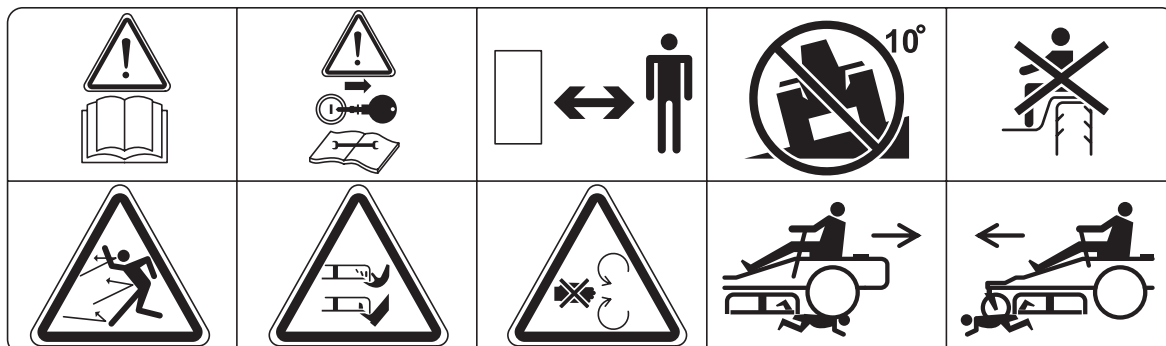
Läs igenom
bruksanvis-
ningen.

Stäng av motorn
och ta ur nyckeln
innan du påbörjar
något underhålls-
eller reparations-
arbete.

Håll dig på
säkerhets-
avstånd från
maskinen.

Kör inte i
lutningar som
är brantare än
10°

Inga
passagerare



Hela kroppen
kan träffas av
utkastade
föremål.

Skador på
fingrar och
tår.

Du får inte
öppna eller ta
bort
skyddskåpor
när motorn är
igång.

Backa
försiktigt, se
upp för andra
människor.

Kör försiktigt, se
upp för andra
människor.



Rörliga, vassa knivar
under kåpan

SÄKERHETSINSTRUKTIONER

Säkerhetsinstruktioner

De här instruktionerna är till för din säkerhet. Läs dem noggrant.



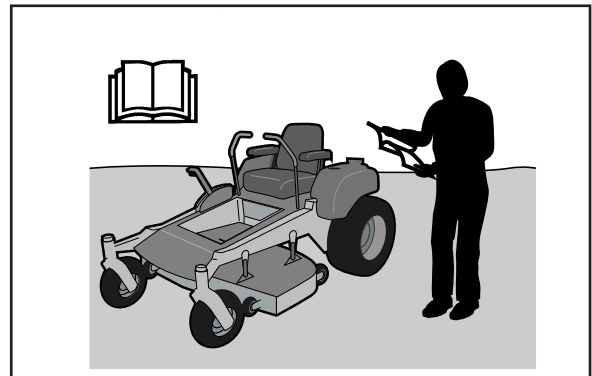
VARNING!

Den här symbolen betyder att det finns viktiga säkerhetsinstruktioner som du måste följa. Det gäller din säkerhet.

VIKTIGT! DEN HÄR SKÄRMASKINEN KAN SKÄRA AV HÄNDER OCH FÖTTER, OCH KASTA UT FÖREMÅL. ATT INTE IAKTTA SÄKERHETSFÖRESKRIFTERNA KAN RESULTERA I ALLVARLIGA PERSONSKADOR ELLER DÖDSFALL.

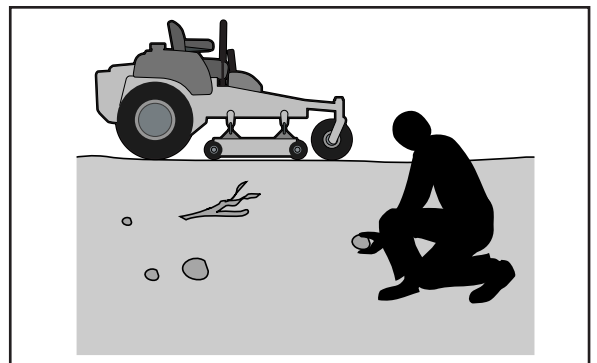
Allmän användning

- Läs noga igenom och följ instruktionerna i bruksanvisningen innan du sätter igång.
- Låt inte händer eller fötter komma i närheten av rörliga delar eller maskinens underrede. Stå aldrig i närheten av utkastet.
- Maskinen får endast användas av vuxna som är medvetna om föreskrifterna.
- Rensa ytan från föremål som stenar, leksaker, trådar, etc. som kan fångas upp av knivarna och slungas iväg.
- Se till att ingen befinner sig i närheten av maskinen när du använder den. Stoppa maskinen om någon kommer in i arbetsområdet.
- Ta aldrig med passagerare. Maskinen är enbart avsedd att användas av en person.
- Klipp inte i backläge om det inte är absolut nödvändigt. Titta alltid nedåt och bakåt innan och medan du backar.
- Rikta aldrig utkastet mot någon människa. Undvik att kasta ut material mot en vägg eller annat hinder. Materialet kan studsas tillbaka på användaren. Stäng av knivarna när du kör över grusade ytor.
- Använd inte maskinen om inte gräsuppsamlaren, utkastarskyddet eller annan säkerhetsanordning är på plats
- Sakta ned innan du svänger.
- Lämna aldrig maskinen utan uppsikt när motorn är igång. Stäng alltid av knivarna, aktivera parkeringsbromsen, stäng av motorn och ta ur nyckeln innan du kliver av gräsklipparen.



8011-512

Läs bruksanvisningen innan du startar maskinen



8011-513

Börja med att ta bort alla föremål från den yta som ska klippas



8011-520

Ta aldrig med passagerare

SÄKERHETSINSTRUKTIONER

- Stäng av knivarna när du inte klipper. Slå av motorn och vänta tills alla komponenter är helt stilla innan du rengör maskinen, tar av gräsuppsamlaren eller tömmer utkastarskyddet.
- Använd endast maskinen i dagsljus eller under väl upplysta förhållanden.
- Använd inte maskinen om du är alkohol- eller drogpåverkad.
- Se upp för trafik när du arbetar nära en väg eller korsar den.
- Var extra försiktig när du lastar på och av maskinen på släpkärra eller lastbil.
- Ha alltid skyddsglasögon när du använder maskinen.
- Undersökningar visar att användare som är 60 år eller däröver är överrepresenterade när det gäller skador orsakade av åkgräsklippare. Dessa användare bör överväga sin förmåga att använda åkgräsklippare på ett säkert sätt, så att varken de själva eller andra utsätts för fara.
- Följ tillverkarens rekommendationer när det gäller hjulvikter eller motvikter.
- Personer som använder den här maskinen måste alltid först läsa igenom bruksanvisningen. Följ eventuella bestämmelser om minimiålder.
- Se till att inte gräs, löv eller annat bråte samlas under maskinen; de kan komma i kontakt med heta avgas-/motordelar och börja brinna. Se till att klippaggregatet inte "plogar" sig igenom löv och annat skräp som klumpar sig undertill. Tvätta bort ev. olje- eller bränslespill innan du använder eller ställer undan maskinen. Låt motorn svalna innan du ställer undan den.



VARNING!

Avgaserna från motorn och vissa maskindelar innehåller eller avger kemikalier som anses orsaka cancer, fosterskador eller andra skador på fortplantningssystemet. Avgaserna från motorn innehåller koloxid som är en luktfri, färglös, giftig gas. Använd inte maskinen i slutna utrymmen.

SÄKERHETSINSTRUKTIONER

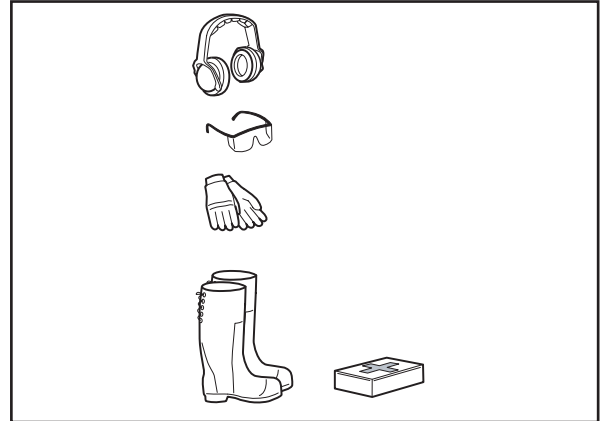
Personlig skyddsutrustning



VARNING!

Använd alltid godkänd personlig skyddsutrustning (se bilden) när du använder maskinen. Personlig skyddsutrustning eliminerar inte skaderisken men den minskar skadornas omfattning i händelse av olycka. Be din återförsäljare om hjälp med att välja rätt utrustning.

- Se till att du alltid har första förband till hands när du använder maskinen.
- Använd aldrig maskinen barfota. Bär alltid skyddsskor eller skyddsstövlar, helst med stålhätta.
- Bär alltid godkända skyddsglasögon eller heltäckande visir vid montage och körning.
- Bär alltid skyddshandskar när du ska ta i knivarna.
- Bär aldrig löst sittande kläder som riskerar att fastna i rörliga delar.
- Använd hörselskydd så undviker du skador på hörseln.



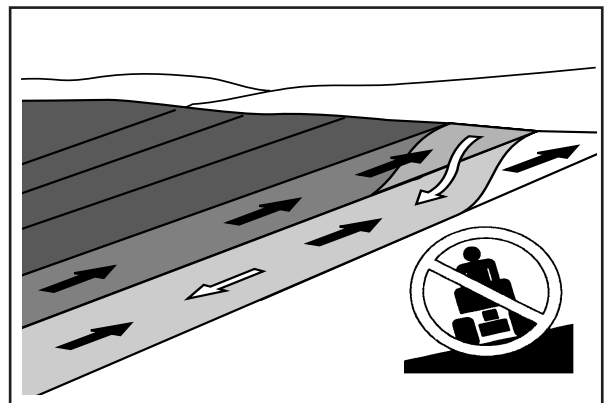
8011-670

Personlig skyddsutrustning

Körning i sluttningar

Att köra i en sluttning är en av de operationer där risken är störst att föraren tappar kontrollen eller maskinen välter, vilket kan vålla svåra skador alternativt dödsfall. Alla sluttningar kräver därför extra försiktighet. Om du inte kan backa upp för sluttningen eller om du känner dig osäker, låt bli att klippa den.

- Klipp sluttningar i riktning uppåt/nedåt (max 10 graders lutning), aldrig tvärs över.
- Se upp för hål, spår, knölar, stenar eller dolda föremål. Ojämn terräng kan få maskinen att välta. Högt gräs kan dölja hinder.
- Välj en låg färdhastighet, så att du inte behöver stanna mitt i sluttningen.
- Klipp inte vått gräs. Däcken kan tappa greppet.
- Undvik att starta, stanna eller svänga i en sluttning. Om däcken inte fäster, lyft knivarna och fortsätt långsamt nedför sluttningen.
- Arbeta dig igenom sluttningen långsamt och stegvis. Inga plötsliga förändringar i hastighet eller riktning, eftersom maskinen då kan välta.



6003-004

Klipp vertikalt och aldrig från sida till sida



VARNING!

Kör aldrig uppför eller nedför sluttningar som är brantare än 10 grader. Och kör aldrig på tvären i sluttningar.

SÄKERHETSINSTRUKTIONER

- Var speciellt försiktig när du har kopplat till gräsuppsamlaren eller annat tillbehör; det kan påverka maskinens stabilitet. Använd inte tillbehören i branta sluttningar.
- Försök inte stabilisera maskinen genom att sätta en fot i marken.
- Klipp inte nära branter, diken eller jordvallar. Maskinen kan plötsligt välta om ett hjul går över kanten eller om kanten ger efter.



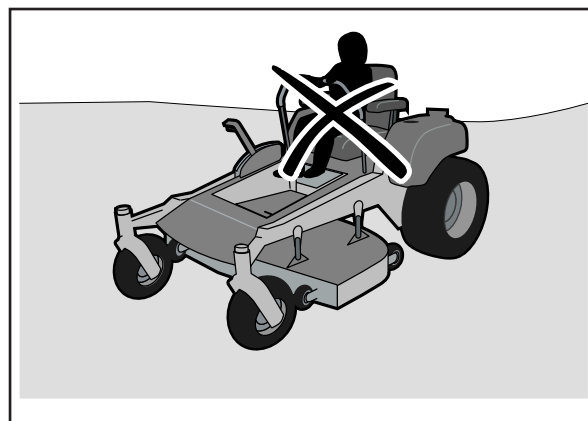
8011-519

Var extra uppmärksam när du kör i sluttningar

Barn

Tragiska olyckor kan bli följden om användaren inte är uppmärksam på ev. barn i närheten. Barn lockas ofta av maskinen och gräsklippningen. *Räkna* aldrig med att barn står kvar där du senast såg dem.

- Låt inte barnen befinna sig inom arbetsområdet och se till att det finns någon annan vuxen som kan se efter barnet.
- Var vaksam; stäng av maskinen så fort ett barn kommer in i arbetsområdet.
- Innan och medan du backar, titta bakåt och nedåt så att inga barn finns i vägen.
- Låt aldrig barn åka med, inte ens om knivarna är avstängda. Barnet kan falla av och skada sig allvarligt eller vara i vägen för maskinens manövrering. Barn som tidigare har fått åka med kan plötsligt dyka upp inom arbetsområdet för ytterligare åktur, och du kan då köra på eller backa över barnet.
- Låt aldrig barn använda maskinen
- Var speciellt försiktig när du rundar hörn, buskar, träd eller andra föremål som kan hindra dig att se barnet.



8011-517

Låt aldrig barn använda maskinen



8011-518

Håll barn borta från arbetsområdet

SÄKERHETSINSTRUKTIONER

Underhåll



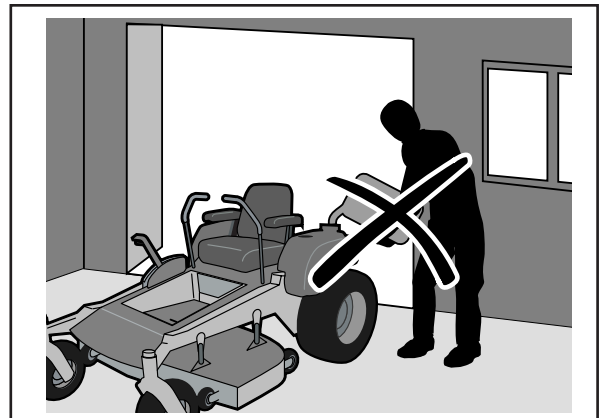
VARNING!

Motorn får aldrig startas när förarens golvplåt eller någon av skyddsplåtarna för klippaggregatets drivrem är demonterade.

Säker hantering av bensin

Var alltid mycket försiktig när du hanterar bensin, så undviker du personskador eller skador på egendom. Bensin är extremt lättantändligt och dess ångor är explosiva.

- Släck alla cigaretter, cigarrer, pipor och andra typer av glöd eller öppen eld.
- Använd endast godkänd bensindunk.
- Ta aldrig av locket eller fyll på bränsle när motorn är igång. Låt motorn svalna minst två (2) minuter innan du fyller på bensin.
- Fyll aldrig på bensin inomhus.
- Förvara inte maskinen eller bensindunken i närheten av öppen eld, gnistbildning eller indikatorer som t ex. på en varmvattenberedare el. dyl.
- Fyll aldrig bensindunken inuti ett fordon eller på en lastbil eller ett lastflak med plastfoder. Placera bensindunken på marken, en bit ifrån fordonet, när du fyller den.
- Innan du fyller på bensin bör du minimera risken för statisk elektricitet genom att röra vid en metallyta.
- Om gräsklipparen transporteras på t ex. släpvagn kan du inte fylla på bensin förrän gräsklipparen står på marken. Om detta inte är möjligt, bör sådan utrustning tankas med en portabel bensindunk och inte via bensinpumpens munstycke.
- Se till att munstycket ligger emot bränsletankens eller dunköppningens fals under hela påfyllningsfasen. Använd inte munstyckets handtagsspärr.
- Om du spillar bensin på kläderna, byt omedelbart kläder.
- Fyll aldrig på så mycket bensin att det rinner över. Sätt tillbaka bensintankslocket och skruva åt ordentligt.
- Starta inte motorn i närheten av utspillt bränsle.
- Använd aldrig bensin som rengöringsmedel.
- Vid läckage på bränslesystemet får motorn inte startas förrän problemet har åtgärdats.



8011-516

Fyll aldrig på bränsle inomhus



VARNING!

Motorn och avgassystemet blir mycket varma när maskinen används.

Risk för brännskador vid beröring.

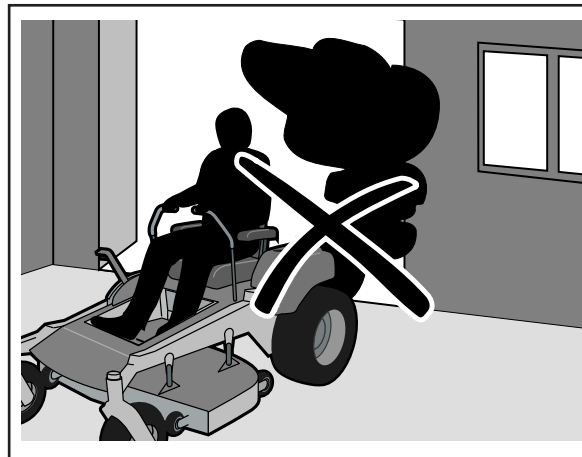
Låt motorn och avgassystemet svalna minst två (2) minuter innan du fyller på bränsle

SÄKERHETSINSTRUKTIONER

- Kontrollera bränslenivån före varje användning och lämna plats för expansion av bränslet. Annars kan motor- eller solvärme leda till att bränslet utvidgas och läcker.

Allmän användning

- Maskinen får aldrig framföras i ett slutet utrymme.
- Alla skruvar och muttrar ska sitta ordentligt, så att maskinen kan användas på ett säkert sätt.
- Försök aldrig manipulera skyddsanordningarna. Gör regelbundna kontroller av deras funktionalitet.
- Håll maskinen ren från gräs, löv eller annat skräp. Tvätta av olje- eller bensinspill och ta bort ev. bensinindränkt skräp. Låt maskinen svalna innan du ställer undan den.
- Om du råkar köra på ett främmande föremål, stanna och kontrollera maskinen. Reparera vid behov innan du startar igen.
- Gör aldrig några justeringar med motorn igång.
- Kontrollera gräsuppsamlarens och utkastarskyddets komponenter regelbundet och byt vid behov till reservdel som rekommenderas av tillverkaren.
- Gräsklipparens knivar är vassa. Vid service av knivarna, täck över dem eller ha handskar på, och var mycket försiktig.
- Kontrollera bromsarnas funktionalitet då och då. Justera och underhåll efter behov.
- Underhåll eller byt vid behov säkerhets- och instruktionsskyltarna.
- Gör inga förändringar på skyddsutrustningen. Kontrollera regelbundet så att du vet att utrustningen fungerar. Maskinen får aldrig köras med defekta eller demonterade skyddsplåtar, skyddskåpor, säkerhetsbrytare eller annan skyddsutrustning.
- Ändra inte regulatorernas inställningar och kör inte motorn på för högt varvtal. Om du kör motorn på för högt varvtal riskerar du att skada maskinkomponenterna.
- Var mycket försiktig när du är i närheten av batterisyra. Syra på huden kan orsaka allvarliga frätskador. Om du spiller syra på huden, spola genast med vatten.



8011-515

Maskinen får aldrig framföras i ett slutet utrymme



Använd alltid skyddsglasögon när du hanterar batteriet.



WARNING!

Batteriet innehåller bly och blyföreningar, kemikalier som anses orsaka cancer, fosterskador och andra skador på fortplantningssystemet. Tvätta händerna när du har tagit i batteriet.

SÄKERHETSINSTRUKTIONER

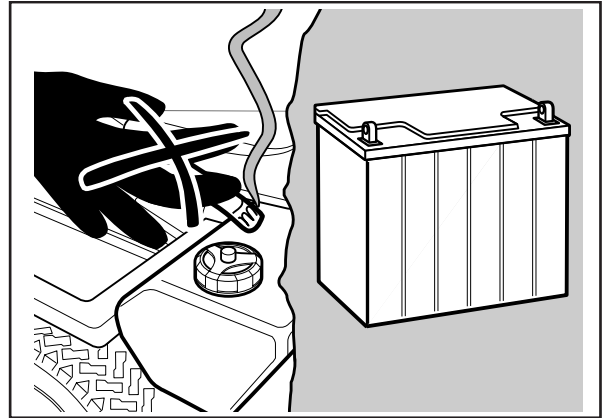
- Syra i ögonen kan orsaka blindhet. Sök omedelbart läkarvård.
- Var mycket försiktig vid arbete med batteriet. Explosiva gaser bildas i batteriet. Arbeta aldrig med batteriet när du röker eller är i närheten av öppen eld eller gnistbildning. Batteriet kan explodera och orsaka allvarliga skador.
- Försäkra dig om att alla skruvar och muttrar är korrekt åtdragna, framför allt knivarnas fästskruvar, och att utrustningen är i gott skick.
- Gör inga förändringar på skyddsutrustningen. Kontrollera regelbundet så att du vet att utrustningen fungerar. Maskinen får aldrig köras med defekta eller demonterade skyddsplåtar, skyddskåpor, säkerhetsbrytare eller annan skyddsutrustning.
- Ändra inte regulatorernas inställningar och kör inte motorn på för högt varvtal. Om du kör motorn på för högt varvtal riskerar du att skada maskinkomponenterna.
- Gnistbildning kan inträffa när du arbetar med batteriet och de tunga kablarna till startmotorn. Gnistor kan få batteriet att explodera, börja brinna alternativt skada dina ögon. Gnistbildning i strömkretsen kan inte inträffa om chassikabeln (vanligtvis den negativa, svarta) har lossats från batteriet.



VARNING!

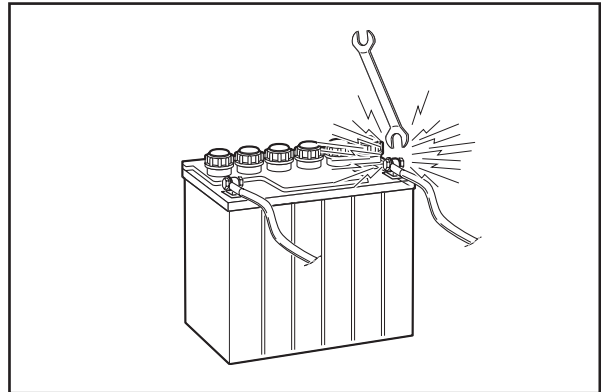
Med följande rutiner undviker du elektrisk gnistbildning och dess konsekvenser:

- Använd skyddsglasögon.
- Kontrollera att bensinlocket är hårt åtdraget och att inga lättantändliga ämnen förvaras i öppna kärl.
- Arbeta aldrig med startmotorn i närheten av utspillt bränsle.
- Börja med att koppla ifrån chassikabeln från batteriet; avsluta med att återansluta den.
- Gör ingen överkoppling över startreläet för att köra startmotorn.
- Använd aldrig maskinen inomhus eller i utrymmen som saknar fullgod ventilation. Avgaserna från motorn innehåller kolmonoxid som är en luktlös, giftig och dödlig gas.



6003-009

Rök inte när du arbetar med batteriet. Batteriet kan explodera och orsaka allvarliga skador

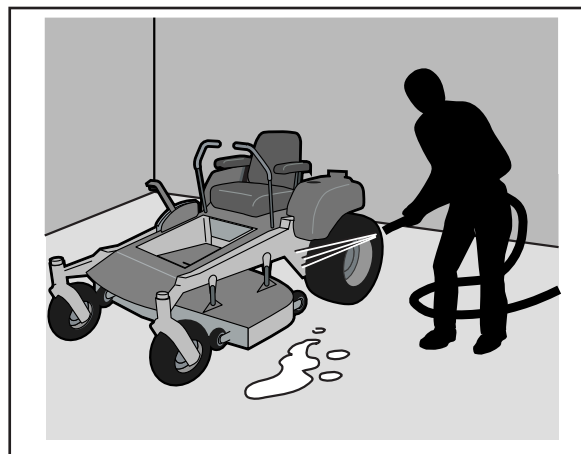


8009-728

Risk för gnistbildning

SÄKERHETSINSTRUKTIONER

- Avbryt och kontrollera utrustningen om du kör över eller på något föremål. Åtgärda eventuella fel innan du startar igen.
- Gör inga justeringar med motorn igång.
- Maskinen är endast provad och godkänd för att användas med den utrustning som medföljer vid leveransen, respektive sådan utrustning som rekommenderas av tillverkaren. Använd endast godkända reservdelar.
- Knivarna är vassa och kan orsaka skärsår. Täck över knivarna och/eller bär skyddshandskar när du hanterar dem.
- Kontrollera regelbundet parkeringsbromsens funktion. Justera och underhåll efter behov.
- Finfördelningsknivarna (gröngödsling) används när du önskar en högre klippkvalitet och på ytor som du känner väl.
- Du minskar brandrisken genom att ta bort gräs, löv och annat skräp som kan fastna på maskinen. Låt maskinen svalna innan du ställer in den för förvaring.
- Rengör klippaggregatet och dess undersida regelbundet; duscha inte motorn och dess komponenter med vatten.



8011-644

Rengör maskinen regelbundet

Transport

- Maskinen är tung och kan orsaka allvarliga krosskador. Var särskilt försiktig när den lastas av eller på en bil eller släpkärra.
- Använd en godkänd släpkärra vid transport av maskinen. Dra åt parkeringsbromsen, stäng av bränslekranen och se till att maskinen är fastspänd med godkänd utrustning, t.ex. rep, kedjor eller spännband, under transporten.
- Den här maskinen får inte framföras på allmän väg.
- Kontrollera och följ lokala trafikföreskrifter före körning och transport på allmän väg.
- Den här maskinen får inte bogseras, eftersom drevet kan gå sönder.
- Du får heller inte bogsera släpvagn el dyl. efter gräsklipparen. De riskerar att vikas in eller välta och förstöra maskinen och ev. skada användaren allvarligt.

VIKTIG INFORMATION

Parkeringsbromsen räcker inte för att hålla maskinen på plats under transport. Se till att maskinen är ordentligt fastspänd på transportfordonet. Backa maskinen upp på transportfordonet så riskerar den inte att välta.

SÄKERHETSINSTRUKTIONER

Kundansvar

- Läs och iaktta säkerhetsinstruktionerna.
- Sätt upp ett schema för underhåll, skötsel och användning av gräsklipparen.
- Följ anvisningarna i kapitlen "Underhåll" och "Förvaring" i den här bruksanvisningen.
- Kom ihåg att maskinen inte har någon hjärna. Använd din egen!



VARNING!

Den här gräsklipparen är försedd med en förbränningsmotor och får inte användas på eller i närheten av ouppodlad skogsbevuxen, ris- eller gräsbevuxen mark om inte motorns avgassystem förses med ett gnistskydd som uppfyller gällande bestämmelser (i förekommande fall). Om ett gnistskydd används ska användaren se till att det alltid är i funktionsdugligt skick.

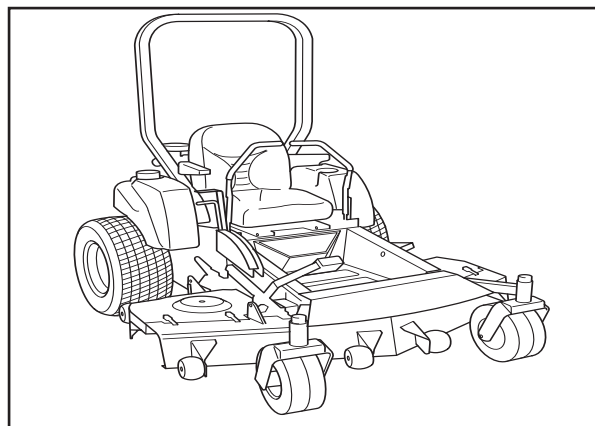
Gnistskydd till ljuddämparen kan beställas hos din auktoriserade Husqvarna-återförsäljare.

REGLAGE

Reglage

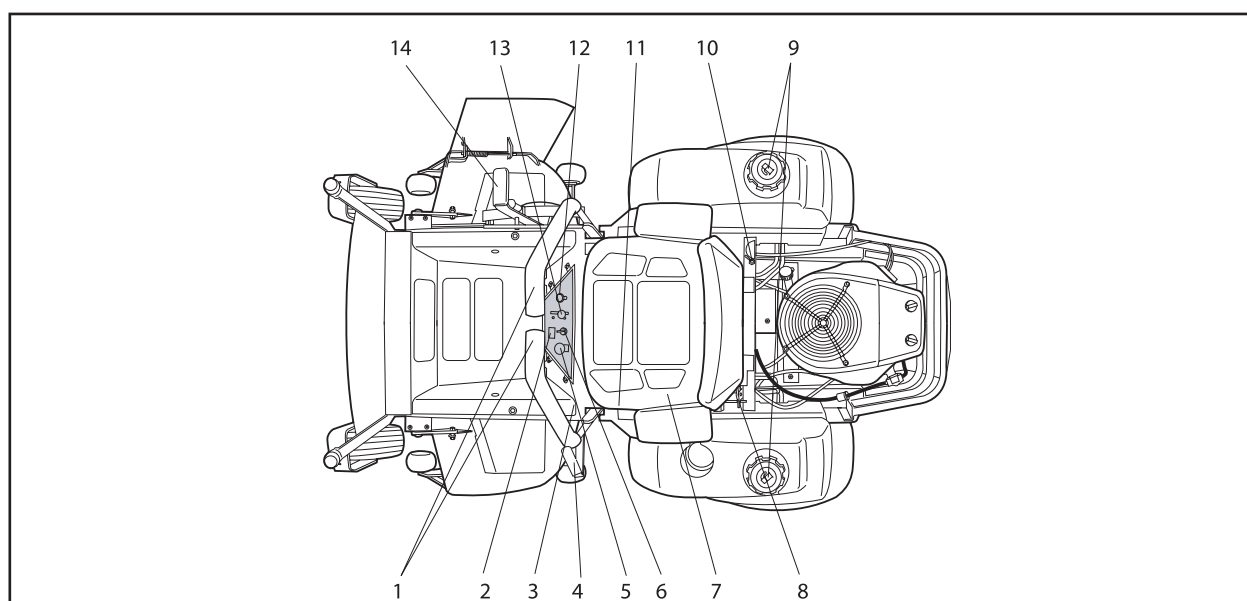
I den här bruksanvisningen beskriver vi Husqvarnas Zero Turn-åkräsklippare. Åkräsklipparen har en fyrtakts V2-motor från Kawasaki på 25 hk.

Kraftöverföringen från motorn utförs med hjälp av två remdrivna hydrostatiska drevaxlar (för vändning på stället), som i sin tur driver en hydraulmotor på respektive drivhjul. Med höger och vänster styrspak reglerar du hydrauloljeflödet och därmed farten och riktningen.



8011-464

Zero Turn-åkräsklippare (roterar på stället)



8011-767

Reglagens placering

Reglagens placering

	Sidan		Sidan
1. Styrspak, vänster och höger	17	8. Förarstolslås	20
2. Timräknare	18	9. Bränsletankslock	20
3. Justeringsratt	18	10. Bränslekran	21
4. Parkeringsbroms	18	11. Spak för stoljustering	21
5. Strömbrytare	19	12. Chokereglage	21
6. Tändningslås	19	13. Gasreglage	22
7. Säkringar	19	14. Lyftspak, klippaggregat	22

REGLAGE

1. Styrspakar

Maskinens fart och riktning regleras steglöst med hjälp av de två styrspakarna.

Styrspakarna kan skjutas framåt eller bakåt från neutralläget (mitten). Dessutom finns det ett låst neutralläge som du aktiver genom att trycka styrspakarna utåt.

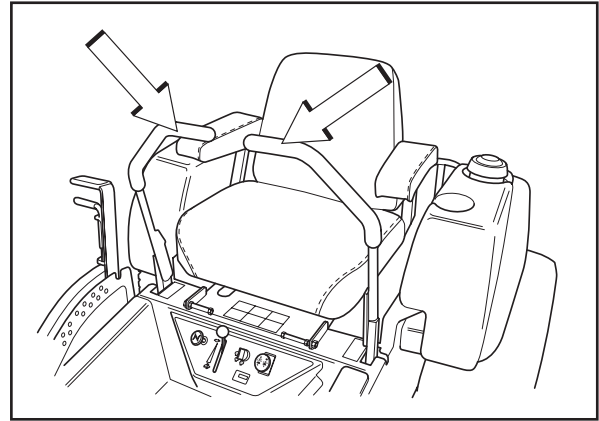
När båda spakarna är i neutralläge (N), står maskinen stilla.

Om du för båda spakarna lika långt framåt eller bakåt så rör sig maskinen rakt framåt respektive bakåt.

Om du t.ex. vill svänga åt höger under färd framåt drar du höger spak i riktning mot neutralläget. Då minskar farten på det högra hjulet och maskinen svänger åt höger.

Det går att vända på stället om du för den ena styrspaken bakåt (bakom neutralläget) och den andra försiktigt framåt. Maskinens rotationsriktning vid vändningen bestäms av vilken styrspak som skjuts bakåt. För du vänster styrspak bakåt, svänger maskinen åt vänster. Var mycket försiktig när du utnyttjar den här funktionen.

Om styrspakarna står ojämnt vid stillastående bör de justeras med hjälp av justerskruvarna, inte genom justering av länksystemet.



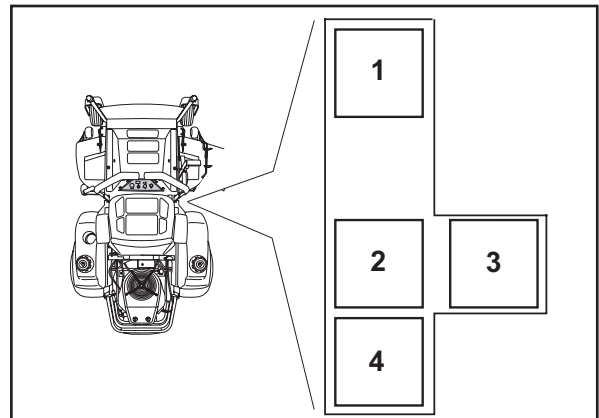
8011-788

Styrspakar



WARNING!

Maskinen kan svänga mycket fort om den ena styrspaken skjuts betydligt längre fram än den andra.



8011-791

- 1 Framåt
- 2 Neutral
- 3 Neutralläge, neutrallås
- 4 Back

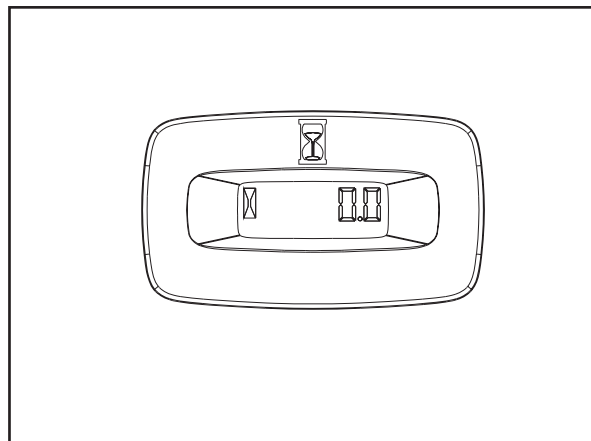
Schema över styrspakarnas rörelser (höger sida)

REGLAGE

2. Timräknare

Timräknaren visar den sammanlagda drifftiden.

Med ett intervall på 50 timmar tänds CHG OIL-ikonen (byt olja). Ikonen blinkar en timme före och en timme efter det här intervallet. CHG OIL-ikonen tänds och släcks automatiskt. Timräknaren kan inte nollställas manuellt.



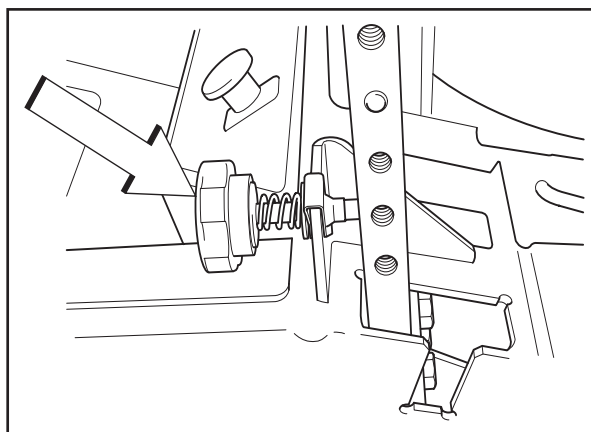
timräknare

Timräknare

3. Justeringsratt

Justeringsratten sitter framför vänster styrspak. Genom att vrida på den här ratten finjusterar du maskinens kurs, så att du får en rak väg med styrspakarna i läge full fart framåt.

Vrid ratten medurs (från användarens synvinkel) för att öka hastigheten, eller moturs för att minska vänster styrspaks hastighet. Exempel: Om styrspakarna står i läge full fart framåt och enheten drar åt höger vrider du justeringsratten moturs så att vänster styrspaks hastighet sänks.

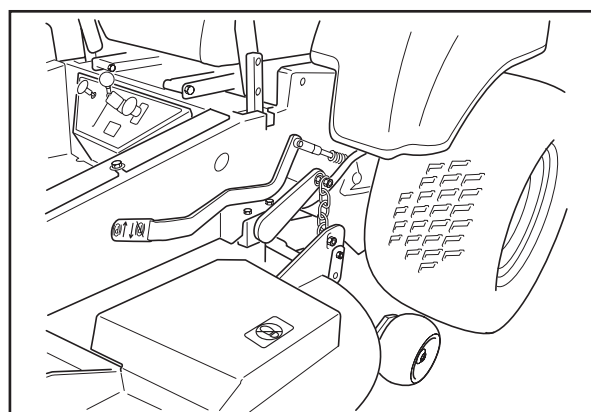


8011-442

Justeringsratt

4. Parkeringsbroms

Parkeringsbromsen sitter på maskinens vänstra sida. Dra spaken bakåt för att aktivera bromsen och framåt för att lossa den.



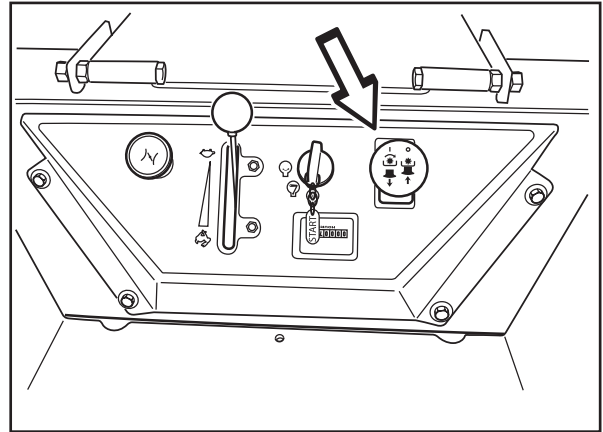
8011-511

Parkeringsbromsen ej åtdragen

REGLAGE

5. Strömbrytare

Dra ut knappen för att koppla in klippaggregatet och tryck in knappen för att koppla ur det.



8011-510

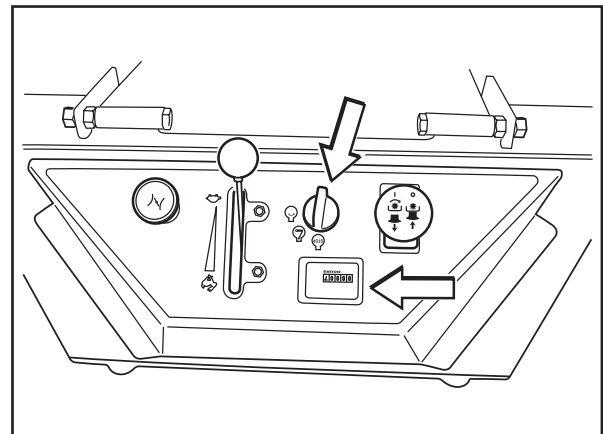
Strömbrytare

6. Tändningslås

Nyckeln sitter i tändningslåset på manöverpanelen och används för att starta motorn.

VIKTIG INFORMATION

Kör aldrig startmotorn i mer än fem sekunder i taget. Om motorn inte startar, vänta ca tio sekunder innan du försöker igen.



8011-521

Tändningslås och timräknare

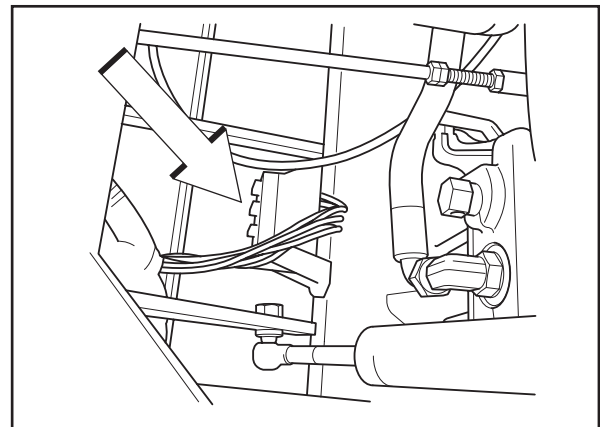
7. Säkringar

Säkringarna sitter i en hållare till vänster om hydraultanken. Det är flatstiftssäkringar av samma typ som används i bilar.

Maskinen har tre säkringar samt hållare för en reservsäkring.

Säkringarnas märkdata och funktioner:

- 20 A, primärsäkring.
- 7,5 A, klippaggregatets koppling.
- 7,5 A, uttag för tillbehör.
- Hållare för reservsäkring.



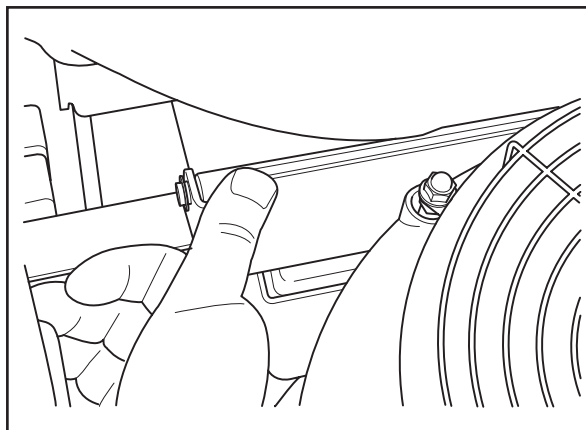
8011-443

Säkringar

REGLAGE

8. Förarstolslås

Bakom förarstolen sitter ett lås som spärar stolen i fällt läge. Stolen är ledad i framkant och kan fällas framåt när du trycker på låsreglaget.



8011-440

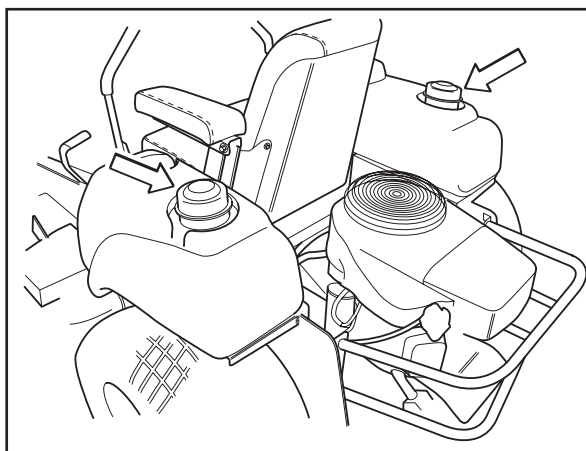
Förarstolslåset

9. Bränslepåfyllning

Maskinen har två bränsletankar, en på vardera sidan strax bakom stolen.

Bränsletankarna tar 22 liter (5,7 gallon) vardera.

Motorn ska köras på minst 87-oktanig blyfri bensin (ej oljeblandad). Du kan med fördel använda miljövänlig alkylatbensin. Se även TekniskaData avseende metanol- och etanolbränsle.



8011-524

Bränsletankar



WARNING!

Bensin är mycket brandfarligt. Var försiktig, fyll alltid på tanken utomhus (se säkerhetsinstruktionerna).



WARNING!

Motorn och avgassystemet blir mycket varma när maskinen används.

Risk för brännskador vid beröring.

Låt motorn och avgassystemet svalna minst två (2) minuter.



WARNING!

Fyll på till nederkanten av påfyllningsröret. Överfyll inte. Torka upp ev. olje- eller bränslespill. Du får inte förvara, spilla eller använda bensin nära öppen eld.

VIKTIG INFORMATION

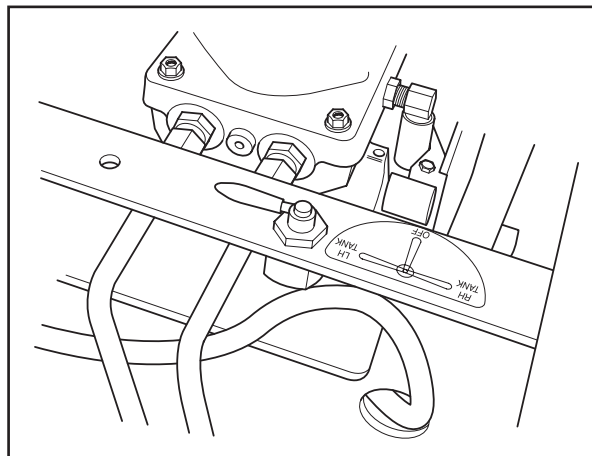
Erfarenheten visar att alkoholblandade bränslen (eller bränsle med etanol eller metanol) kan absorbera fukt som leder till separation eller syrabildning vid förvaring. Syrahaltig bensin kan skada en motors bränslesystem under förvaring. För att undvika motorproblem bör därför bränslesystemet tömmas vid förvaring längre än 30 dagar. Töm bränsletanken, starta motorn och låt den gå tills bränsleledningen och förgasaren är tömda. Fyll på färskt bränsle nästa säsong. I kapitlet Förvaring hittar du mer information. Fyll aldrig på motor- eller förgasarrengöringsmedel i bränsletanken. Det kan leda till bestående skador.

Om du använder maskinen i temperaturer under 0°C, använd färsk, ren bensin av vinterkvalitet för att underlätta kallstart.

REGLAGE

10. Bränslekran

Bränslekranen sitter till höger bakom om stolen. Kranen har tre lägen; höger tank, vänster tank och stängd i mittläget.

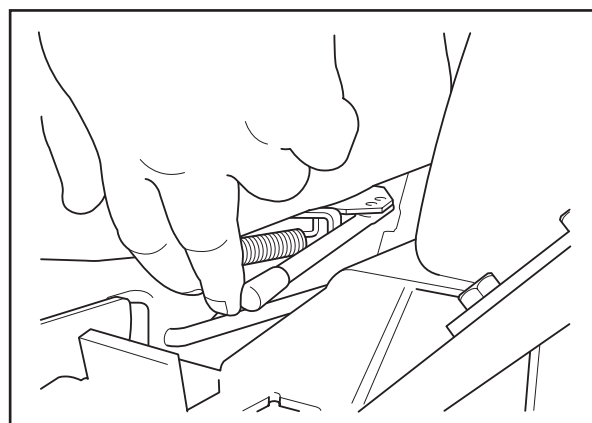


8011-506

Bränslekran

11. Spak för stoljustering

Stolen kan justeras i längdled. För att justera stolsläget trycker du spaken under sätets framkant åt vänster samtidigt som du flyttar stolen framåt eller bakåt.



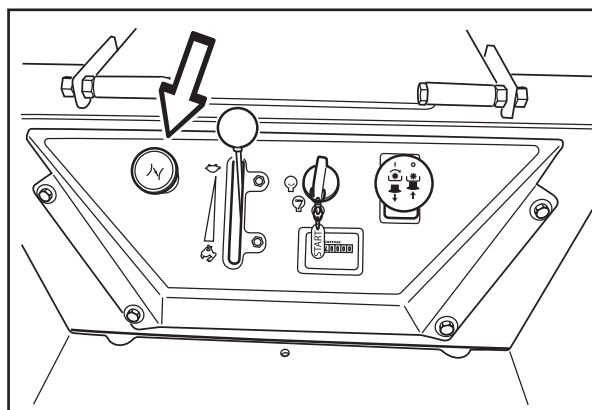
8011-441

Justering i längdled

12. Choke

Choken används vid kallstart för att ge motorn en fetare bränsleblandning.

Dra ut reglaget vid kallstart.



8011-508

Chokereglage

REGLAGE

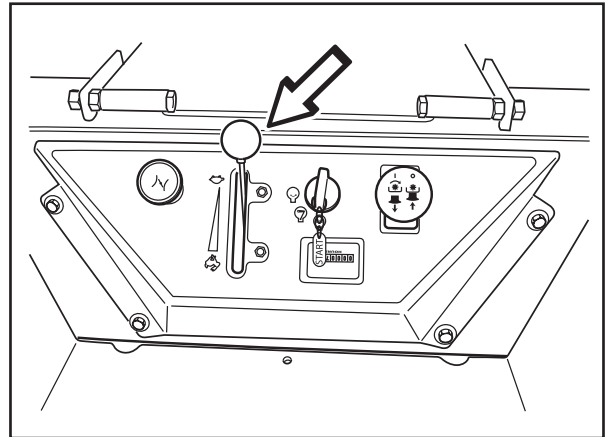
13. Gasreglage

Med gasen reglerar du motorns varvtal och därmed även knivarnas rotation, under förutsättning att spaken som kopplar in klippaggregatet är utdragen, se Inkoppling av klippaggregatet.

För reglaget uppåt eller nedåt för att sänka respektive öka motorvarvtalet.

Undvik långvarig tomgångskörning eftersom det medför risk för att tändstiften blir smutsiga.

ANVÄND FULL GAS NÄR DU KLIPPER så får du bästa möjliga prestanda och batteriladdning.



8011-509

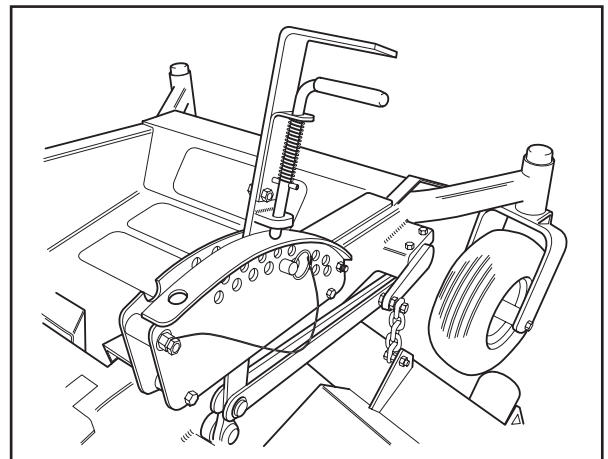
Gasreglage

14. Lyftspak för klippaggregatet

Lyftspaken används för att placera klippaggregatet i transportläge eller något av de 17 olika klipphöjdslägena.

Klipphöjden väljer du genom att placera en bult i hålet för den aktuella klipphöjden och sedan låsa den med bifogad sprint på baksidan (syns ej på bilden).

1. Dra spaken bakåt till stoppläge så att transportläget aktiveras. Därefter lyfts klippaggregatet upp.
2. Tryck in spärrehandtaget och håll emot, samtidigt som du för lyftspaken framåt mot bulten; nu kan du välja klipphöjd. Därefter sänks klippaggregatet ned.
3. Lyftspaken kan också användas för att tillfälligt justera klipphöjden, t.ex. när du passerar ett mindre gupp på gräsmattan.



8011-525

Klippaggregatets lyftspak

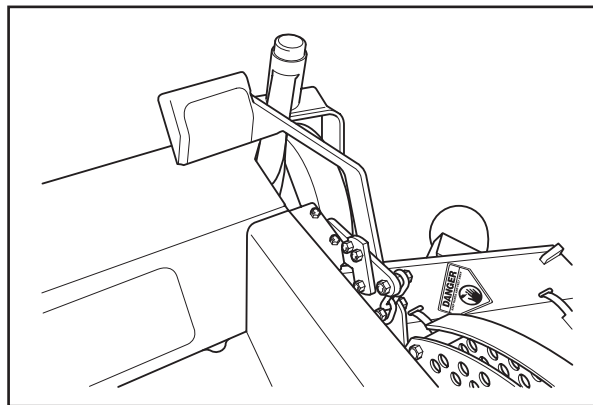
VIKTIG INFORMATION

För att klipphöjden ska bli konstant är det viktigt att lufttrycket alltid är detsamma i alla fyra däck (1 bar).

REGLAGE

Pedal för lyftning av klippaggregatet

På vissa modeller finns en pedal som hjälper till att lyfta aggregatet.



8011-465

Pedal för lyftning av klippaggregatet

Luftningsskruvar

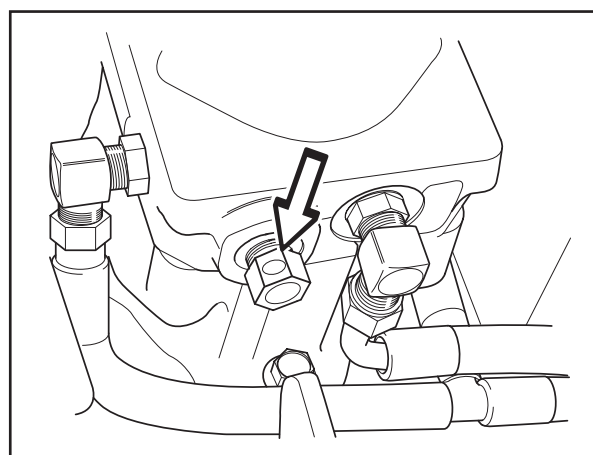
VIKTIG INFORMATION

Vrid inte ventilen mer än 1/4 - 1/2 varv.

Vrid åt ventilen med måtta.

Vrid inte åt ventilen för hårt när du stänger den. Ventilsetet kan gå sönder.

Luftningsskruvarna sitter på hydraulpumparna. Du använder dem för att frigöra systemet, så att maskinen kan flyttas för hand när motorn är avstängd. Du kommer åt pumparna genom att luta förarstolen framåt. Använd en 5/8 tums skiftnyckel för att öppna ventilen.



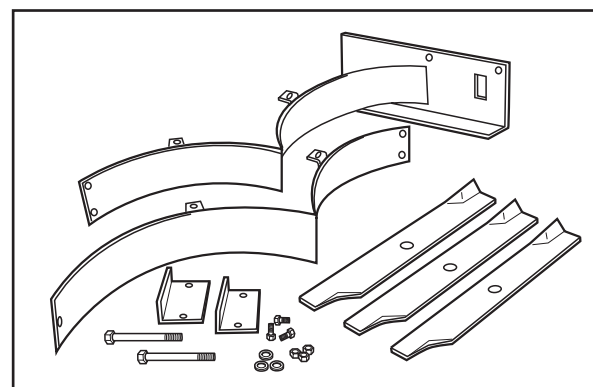
8011-507

Luftningsskruv

Tillbehör

Endast Tunnel Ram-aggregat

BioClip är en tillsats som finfördelar gräset för grüngödsling. Den monteras under klippaggregatet och består av styrplattor och BioClip-knivar.



8011-566

BioClip-tillsats

DRIFT

Drift

Läs hela avsnittet "Säkerhetsinstruktioner" om du tidigare inte är bekant med den här maskinen.

Övning

Zero turn-klipparen är, tack vare sin unika styrkapacitet, betydligt lättare att manövrera än vanliga åkgräsklippare.

Om du är nybörjare, sänk gasen och håll en lägre hastighet genom att INTE flytta styrspakarna till läge full fart framåt eller bakåt; vänta med det till du känner att du har bekantat dig med alla reglagen. Vi rekommenderar också att du som ny Zero Turn-användare börjar med att "övningsköra" på ett fast underlag, som t ex. betong eller asfalt, INNAN du försöker köra på gräsmattan. Om du som användare inte riktigt känner till maskinens reglage och vändkapacitet, kan du förstöra gräsmattan på grund av överdrivet aggressiva rörelser.

Förflyttning framåt och bakåt

Riktningen på och hastighet hos gräsklipparens rörelser påverkas av hur du rör de båda styrspakarna. Vänster styrspak styr vänster hjulmotor. Höger styrspak styr höger hjulmotor.

VIKTIG INFORMATION

Styrspakar i backläge återgår till neutralläge så snart du släpper dem. Det kan leda till att gräsklipparen stannar helt plötsligt.

Nybörjare bör skjuta maskinen (se "Förflyttning för hand" i avsnittet "Drift") till en öppen, plan yta där inga människor eller fordon/hinder finns i närheten. Om enheten ska förflyttas med motorn igång, måste användaren sitta i stolen, starta motorn (se "Innan du startar" i avsnittet "Drift"), ställa motorn på tomgång, koppla ur handbromsen, inte aktivera knivarna, men vrida styrspakarna inåt. Så länge styrspakarna inte har skjutits framåt eller bakåt står maskinen stilla. Skjut försiktigt båda styrspakarna lite grann framåt, så att maskinen börjar röra sig framåt i en rak linje. Dra styrspakarna bakåt till neutralläge, så stannar gräsklipparen. Dra styrspakarna något bakåt, så börjar maskinen röra sig bakåt. Skjut styrspakarna framåt till neutralläge, så stannar gräsklipparen.

Svänga åt höger

Om du vill svänga åt höger när du kör framåt, för höger spak bakåt mot neutralläget; nu roterar höger hjul långsammare och maskinen svänger då åt det hållet.

Svänga åt vänster

Om du vill svänga åt vänster när du kör framåt, för vänster spak bakåt mot neutralläget; nu roterar vänster hjul långsammare och maskinen svänger då åt det hållet.

Vända på stället

Om du rör dig framåt, dra först båda styrspakarna bakåt tills maskinen stannar eller rör sig mycket långsamt. För sedan den ena av spakarna till framläge och den andra till backläge.

DRIFT

Innan du startar

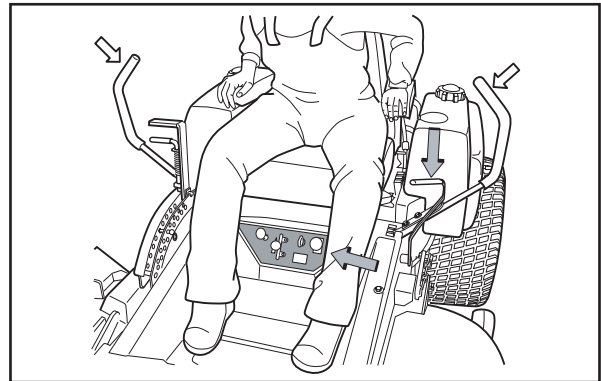
- Läs avsnitten "Säkerhetsinstruktioner" och "Reglage" innan du startar maskinen.
- Gå igenom det dagliga underhållet innan du startar (se "Underhållsschema" i avsnittet "Underhåll").
- Kontrollera att det finns tillräckligt med bränsle i tankarna.
- Ställ in stolen i önskat läge.

Följande förutsättningar måste vara uppfyllda för att motorn ska kunna startas:

- föraren måste sitta i stolen,
- spaken som kopplar in klippaggregatet ska vara nedtryckt,
- parkeringsbromsen ska vara åtdragen,
- båda styrspakarna ska stå i det yttre, låsta neutralläget.

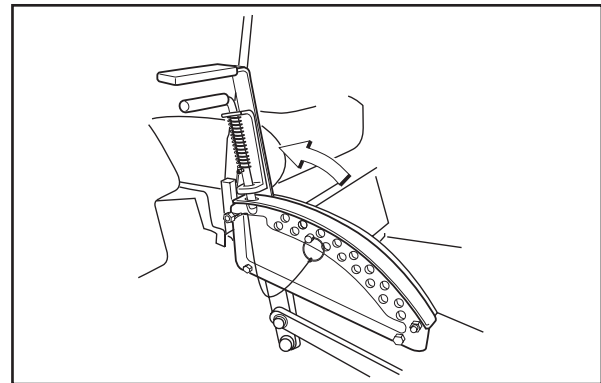
Starta motorn

1. Sätt dig på förarstolen
2. Lyft klippaggregatet genom att dra lyftspaken bakåt till det låsta läget (transportläget).
3. Dra åt parkeringsbromsen.



8011-527

Förutsättningar för start

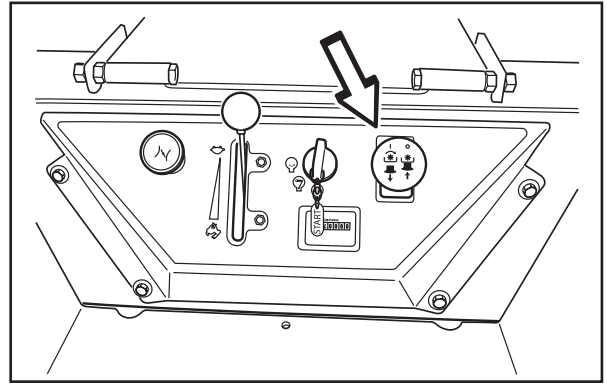


8011-552

Lyft upp klippaggregatet

DRIFT

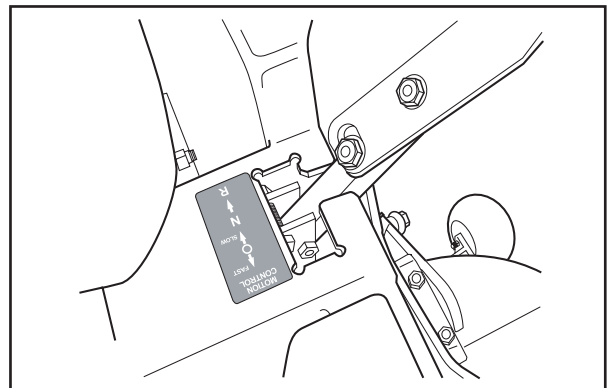
4. Koppla ur klippaggregatet genom att trycka ned spaken.



8011-510

Tryck ner spaken som kopplar ur klippaggregatet

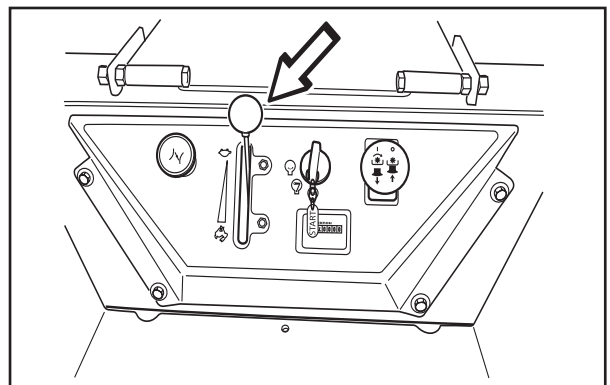
5. Skjut styrspakarna utåt till det låsta (yttre) neutralläget.



8011-526

Styrspakarna i det yttre, låsta neutralläget

6. Flytta gasreglaget till mittläget.

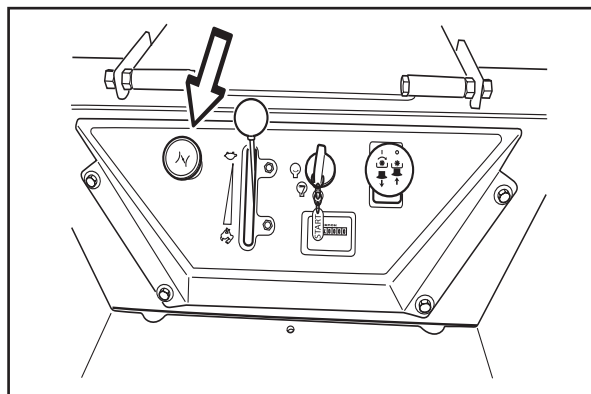


8011-509

Ställ in gasreglaget

DRIFT

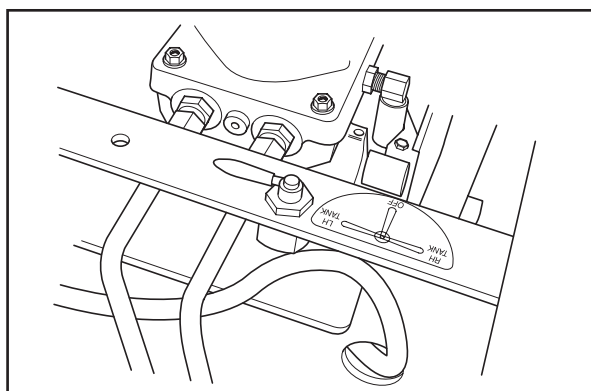
7. Om motorn är kall, dra ut choken helt.



8011-508

Ställ in choken

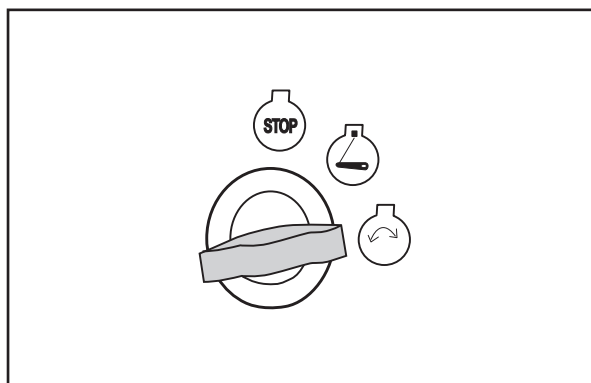
8. Öppna bränslekranen för den bränsletank du vill använda.



8011-506

Öppna bränslekranen

9. Tryck in och vrid tändningsnyckeln till startläget.



8011-742

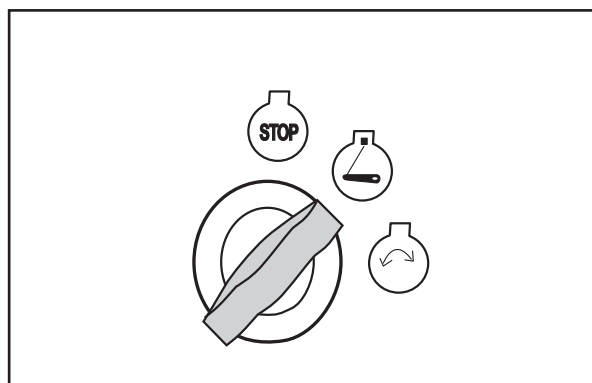
Vrid tändningsnyckeln till startläget

DRIFT

10. Släpp tillbaka tändningsnyckeln till körläget så fort motorn startar.

VIKTIG INFORMATION

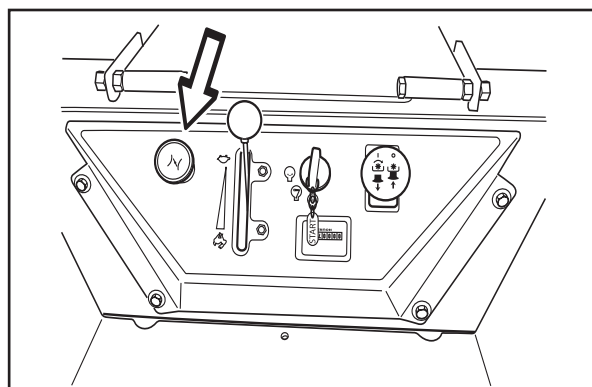
Kör aldrig startmotorn mer än fem sekunder i taget. Om motorn inte startar, vänta ca tio sekunder innan du försöker igen.



8011-743

Släpp tillbaka i köräge

11. När motorn har startat kan du skjuta in choken lite i taget.



8011-508

Skjut in choken lite i taget

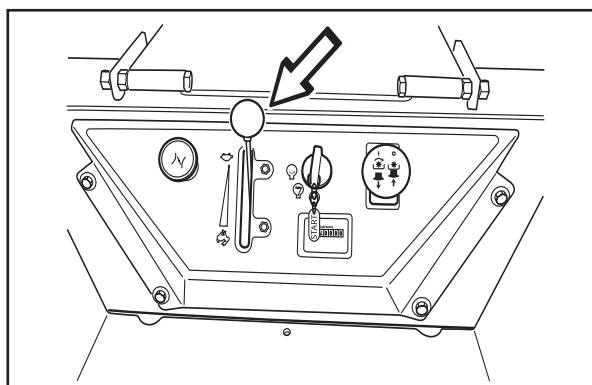
12. Ställ in önskat motorvarvtal med gasreglaget.
Låt motorn gå med begränsat varvtal, "halvgas", i 3-5 minuter innan du belastar den fullt.

ANVÄND FULL GAS NÄR DU KLIPPER.



VARNING!

Avgaserna från motorn och vissa maskindelar innehåller eller avger kemikalier som anses orsaka cancer och fosterskador eller andra skador på fortplantningssystemet. Avgaserna från motorn innehåller koloxid som är en luktfri, färglös, giftig gas. Använd inte maskinen i slutna utrymmen.



8011-509

Ställ in motorns varvtal

Starta motorn med svagt batteri



VARNING!
Bly-syra-batterier alstrar explosiva gaser. Håll material som orsakar gnistbildning, eld och rök borta från batterier. Bär alltid ögonskydd i närheten av batterier.

Om ditt batteri är för svagt för att kunna starta motorn måste det laddas upp. (Se "Batteri" i avsnittet "Underhåll".)

Om du ska starta med hjälp av startkablar, gör så här:

VIKTIG INFORMATION

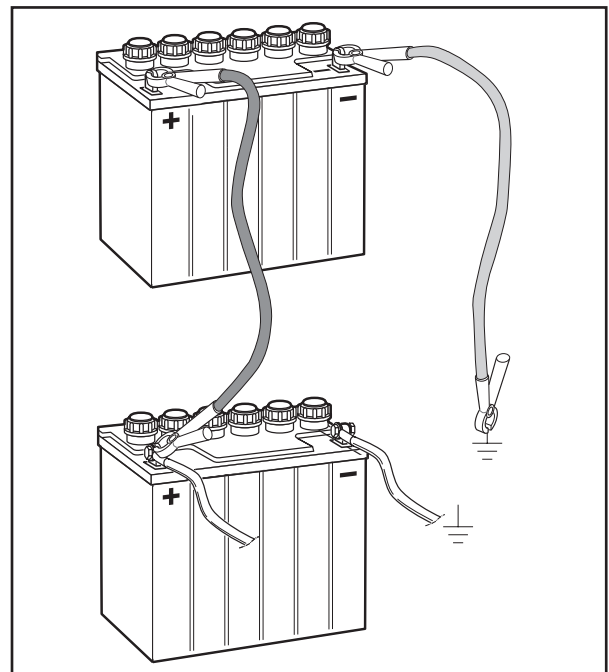
Din gräsklippare är utrustad med ett 12-volts system med negativ jord. Det andra fordonet måste också ha ett 12-voltssystem med negativ jord. Använd inte gräsklipparens batteri för att starta andra fordon.

Anslutning av startkablar

- Anslut den RÖDA kabelns ändrar till den POSITIVA polen (+) på vardera batteriet, och var noga med att inte kortsluta någon ände mot chassit.
- Anslut ena änden av den SVARTA kabeln till den NEGATIVA polen (-) på det batteri som är fulladdat.
- Anslut den andra änden av den SVARTA kabeln till en JORDPUNKT på gräsklipparens chassi, men inte i närheten av bränsletanken eller batteriet.

Ta bort kablarna i omvänd ordning

- SVART kabel lossas först från chassit och sedan från det fulladdade batteriet.
- Allra sist lossas den RÖDA kabeln från båda batterierna.



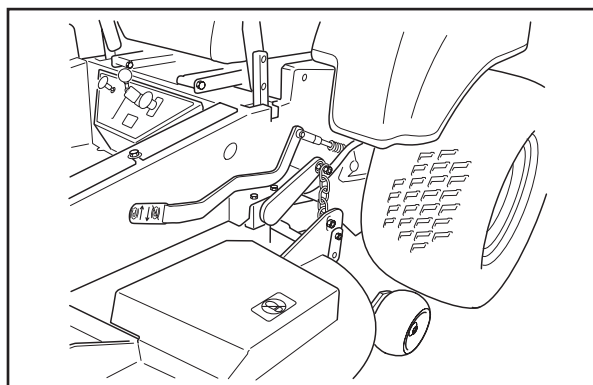
8011-642

Ansluta startkablar

DRIFT

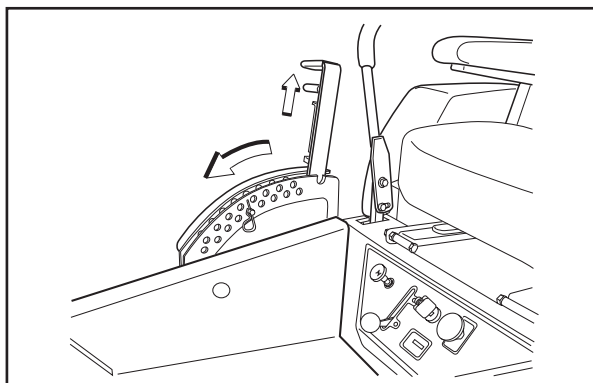
Körning

1. Lossa parkeringsbromsen genom att skjuta spaken framåt.
Din gräsklippare är utrustad med ett förarnärvarosystem. När motorn är igång kommer varje försök från förarens sida att lämna förarplatsen utan att först dra åt parkeringsbromsen resultera i att motorn stannar.
2. Flytta styrreglagen till neutralläget (N).
3. Välj klipp höjd genom att placera bulten i ett av hålen. Lås bulten på insidan med sprinten.
4. Tryck in spärrehandtaget och håll emot, samtidigt som du för lyftspaken framåt från transportläget till bulten.



8011-511

Lossad parkeringsbroms



8011-561

Val av klipp höjd

VIKTIG INFORMATION

Klippaggregatets stödrullar ska vara jämnt justerade.

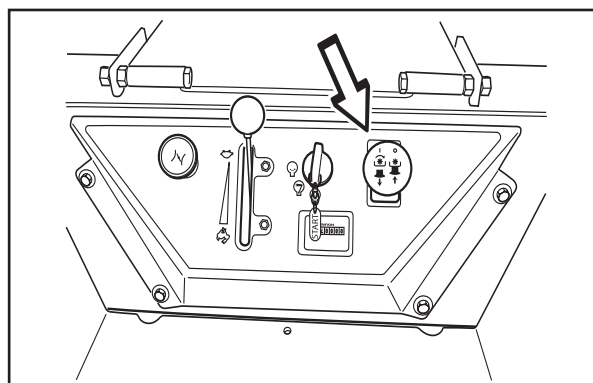


VARNING!

Se till att ingen står i närheten av maskinen när du kopplar in klippaggregatet.

5. Koppla in klippaggregatet genom att dra ut spaken.
6. Ställ gasreglaget på full gas
7. Maskinens fart och riktning regleras steglöst med hjälp av de två styrspakarna. När båda styrreglagen är i neutralläge står maskinen stilla.

Om du för båda spakarna lika långt framåt eller bakåt så rör sig maskinen rakt framåt respektive bakåt.



8011-510

Inkoppling av klippaggregatet

DRIFT

Om du t.ex. vill svänga åt höger under färd framåt drar du höger spak i riktning mot neutralläget. Då minskar farten på det högra hjulet och maskinen svänger åt höger.

Det går att vända på stället om du för det ena styrreglaget bakåt (bakom neutralläget) och det andra försiktigt framåt.

I backiga omgivningar

Läs igenom "Körning i sluttningar" i avsnittet "Säkerhetsinstruktioner".



VARNING!

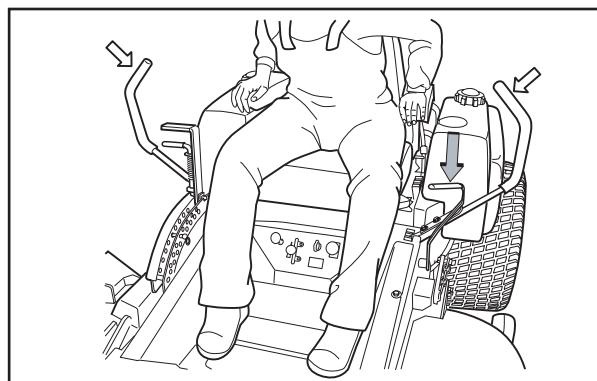
Kör aldrig uppför eller nedför sluttningar som är brantare än 10 grader. Och kör aldrig på tvären i sluttningar.

- Använd lägsta möjliga hastighet vid start uppför eller nedför sluttningar.
- Undvik att stanna eller ändra hastighet i en sluttning.
- Om du absolut måste stanna, ställ styrspakarna i neutralläge och tryck spakarna utåt (låsning) samt dra åt parkeringsbromsen.

VIKTIG INFORMATION

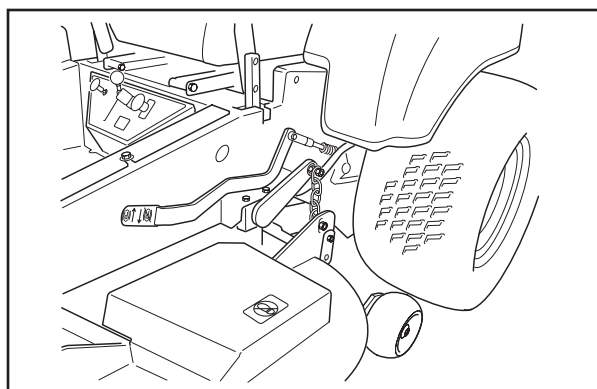
Styrspakarna återgår till neutralläget när du släpper dem. Det kan leda till att gräsklipparen stannar helt plötsligt.

- Lossa parkeringsbromsen när du vill börja köra igen.
- Dra styrspakarna mot maskinens mittpunkt och tryck framåt för att återuppta rörelsen framåt.
- Sänk alltid hastigheten när du svänger.



8011-640

Förutsättningar för stopp



8011-511

Lossad parkeringsbroms

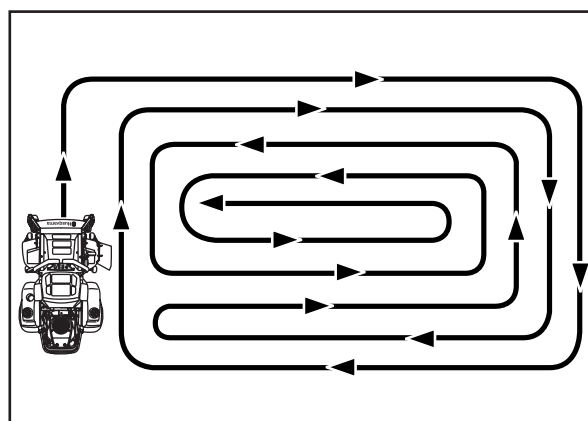
Klippningstips

- Märk gärna ut stenar och andra fasta föremål för att undvika kollisioner.
- Börja med en hög klipp höjd och sänk den successivt tills du når önskat resultat.

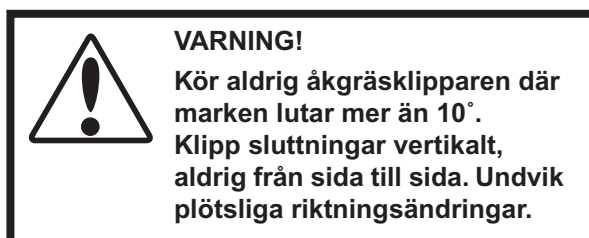
En vanlig gräsmatta bör klippas till höjden 2,5 tum (64 mm) vid sval väderlek och inte kortare än 3 tum (76 mm) under de varma månaderna. Du får en friskare och finare gräsmatta om du klipper den ofta.

Om gräset är högre än 6 tum (15 cm) bör du klippa det två gånger för att få ett bra resultat. Klipp först med ganska hög klipp höjd och sedan en andra gång till önskad höjd.

- Klippresultatet blir bäst vid högt motorvarvtal (snabb knivrotation) och låg hastighet (åkgreasklipparen kör långsamt). Om gräset inte är för långt och tätt kan du öka farten utan att klippresultatet försämras märkbart.
- Gräsmattan blir allra vackrast om du klipper den ofta. Gräsmattan blir jämnare och gräsklippen sprids jämnare över den klippta ytan. Den sammanlagda arbetstiden ökar inte eftersom du kan hålla högre hastighet utan att klippresultatet försämras.
- Undvik att klippa vått gräs. Klippresultatet blir sämre eftersom hjulen sjunker ned i den mjuka gräsmattan, klippen klumpar ihop sig och gräs fastnar under klippaggregatets kåpa.
- Spola av klippaggregatet undertill med vatten efter varje användning. Vid rengöringen ska klippaggregatet vara upplyft till transportläget. Men se till att maskinen har svalnat och att motorn är avstängd.
- Använd tryckluft för att rengöra klippaggregatets ovansida. Håll inte vatten över aggregatets ovansida eller motorn och de elektriska komponenterna.
- Om du använder grön gödslingstillägg (finfördelning) är det ännu viktigare med täta klippningsintervall.



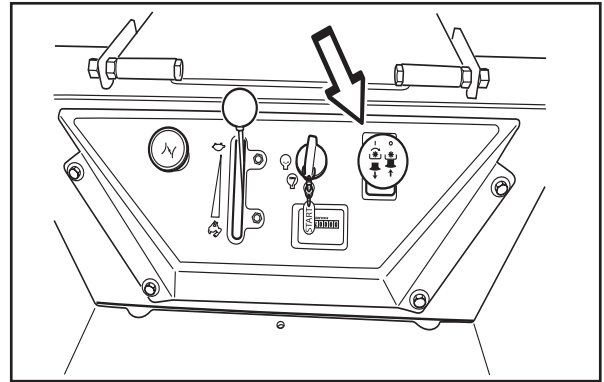
Klippmönster



Stänga av motorn

Om motorn har arbetat hårt, låt den gå på tomgång en minut för att återgå till normal arbetstemperatur innan du stänger av den. Undvik långvarig tomgångskörning eftersom det medför risk för att tändstiften blir smutsiga.

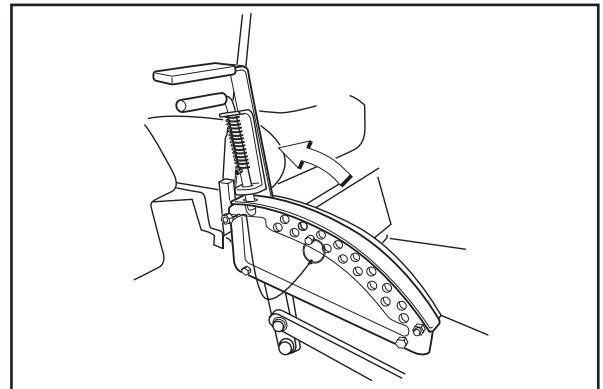
1. Koppla ur klippaggregatet genom att trycka ned spaken.



8011-510

Koppla ur klippaggregatet

2. Lyft klippaggregatet genom att dra lyftspaken bakåt till transportläget.
3. När åkgräsklipparen står stilla, dra åt parkeringsbromsen genom att dra spaken bakåt.
4. Ställ gasreglaget på minimivarvtal (sköldpaddesymbol). Vrid tändningsnyckeln till stoppläget. Använd aldrig choken när du stänger av motorn.
5. Skjut styrspakarna utåt.
6. Ta ur nyckeln. Ta alltid ur nyckeln när du lämnar maskinen, så undviker du obehörig användning.



8011-552

Lyft upp klippaggregatet med lyftspaken

VIKTIG INFORMATION

Om du lämnar tändningslåset i ett annat läge än "OFF" kommer batteriet att laddas ur och timräknaren att räkna timmar.

Förflyttning för hand

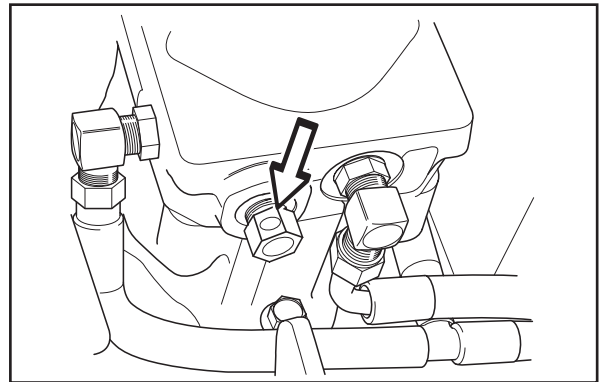
För att du ska kunna flytta maskinen för hand när motorn är avstängd måste luftningsskruvarna på båda hydraulpumparna öppnas 1/4 – 1/2 varv.



VARNING!

Justeringar och underhåll får aldrig utföras om inte:

- motorn är avstängd,
- tändningsnyckeln är urtagen,
- parkeringsbromsen är åtdragen.



8011-507

Luftningsskruv

UNDERHÅLL

Underhåll

Underhållsschema

Här följer en lista med de underhållsåtgärder som krävs. De punkter som inte finns beskrivna i den här bruksanvisningen ska utföras av en auktoriserad serviceverkstad. Vi rekommenderar att du anlitar en auktoriserad serviceverkstad för den årliga servicen; maskinen hålls då i bästa möjliga skick och du är garanterad säker drift.

Läs igenom "Underhåll" i avsnittet "Säkerhetsinstruktioner".

● = Beskrivs i den här bruksanvisningen

○ = Beskrivs inte i den här bruksanvisningen

Underhåll	Sidan	Dagligt underhåll		Vecko- under- håll	Minst en gång per år	Underhållsintervall i timmar			
		Före	Efter			25	50	100	300
Kontrollera parkeringsbromsen	45	●							
Kontrollera oljenivån i motorn (varje gång du tankar)	53	●							
Kontrollera oljenivån i hydraulsystemet	52	●							
Kontrollera säkerhetssystemet	39	●							
Kontrollera ev. bränsle- eller oljeläckage	-	○							
Kontrollera gummiventilen på dammlocket	42		●						
Kontrollera/rengör motorns kylflödesintag	41		●						
Kontrollera klippaggregatet	46		●						
Kontrollera fästelement (skruvar, muttrar etc.)	50		●						
Rengör klippaggregatets undersida	50		●						
Starta motorn och klippaggregatet, lyssna efter ovanliga ljud	-		○						
Kontrollera ev. skador	-		○						
Rengör ytorna runt motorn noggrant	-		○						
Rengör noggrant runt hydraulsystemet	-		○						
Rengör runt remmar, remskivor etc.	-		○						
Kontrollera ringtryck	45					●			
Kontrollera batteriet	37					●			
Vässa/byt klipparens knivar	46					●			
Kontrollera bränslepumpens luftfilter ²⁾	44					●			
Rengör motorns kylflödesintag ²⁾	41				●	●			
Rengör luftfiltrets dammlock	42				●	●			
Kontrollera/justera parkeringsbromsen	-				○		○		
Inspektera ljuddämpare/gnisttskydd	-				○		○		

UNDERHÅLL

Underhåll	Sidan	Dagligt underhåll		Vecko- under- håll	Minst en gång per år	Underhållsintervall i timmar			
		Före	Efter			25	50	100	300
Kontrollera/justera gas- och chokevajrar	41							●	
Kontrollera statusen för remmar, remskivor etc.	45				●			●	
Byt motorolja ¹⁾	53				●			●	
Byt motorns oljefilter (efter 200 timmar).	58				●			●	
Rengör/byt tändstiften	38				●			●	
Byt bränslefilter	44				●			●	
Byt luftfiltret (pappersfilter) ²⁾ (efter 200 timmar)	43				●			●	
Kontrollera länkhjulen (efter 200 timmar)	50							●	
Rengör kylflänsarna ²⁾	-				○			○	
Kontrollera/justera klippaggregatet	48				●				●
Byt hydraulolja (efter 300 timmar)	-				○				○
Demontera och inspektera startmotorn ⁴⁾ (efter 500 timmar)									○
Byt hydraulolja (efter 300 timmar)	-				○				○
Kontrollera ventilens spelrum ⁴⁾	-				○				○
Gör en 300-timmarsservice ⁴⁾	73				○				○
Smörj enligt smörjschemat	51		●	●	●	●	●	●	●

¹⁾ Första bytet efter 8 timmar. Vid mycket tung belastning eller hög omgivande temperatur, byt efter 50 timmars körning. ²⁾ Vid dammiga förhållanden måste rengöring och byte utföras oftare. ³⁾ Om maskinen används dagligen bör den smörjas två gånger i veckan. ⁴⁾ Utförs av en auktoriserad serviceverkstad.

● = Beskrivs i den här bruksanvisningen

○ = Beskrivs inte i den här bruksanvisningen



VARNING!

Justeringar och underhåll får aldrig utföras om inte:

- Motorn är avstängd.
- Tändningsnyckeln är urtagen.
- Parkeringsbromsen är åtdragen.

UNDERHÅLL

Batteri

Din gräsklippare är utrustad med ett underhållsfritt batteri som inte kräver någon service. Om du med jämna mellanrum laddar batteriet med en batteriladdare för bilar så ökar emellertid dess livslängd.

- Håll batteriet och dess poler rena.
- Se till att kabelskorna är ordentligt åtdragna.
- Ladda vid 6-10 ampere under en timme.

Rengöring av batteriet och dess poler.

Korrosion och smuts på batteriet och polerna kan göra att batteriet "läcker" ström.

1. Lyft stolen och fäll den framåt.
2. Koppla ur det röda polskyddet.
3. Koppla först ur den SVARTA batterikabeln och sedan den RÖDA, och lyft av batteriet från maskinen.
4. Skölj batteriet med vanligt vatten och torka det.
5. Rengör batteriets poler och kabelskor med stålborste tills de blänker.
6. Stryk fett eller vaselin på batteripolerna.
7. Installera batteriet igen.

Byta batteri

1. Lyft stolen och fäll den framåt.
2. Ta av polskyddet.
3. Använd två 1/2"-nycklar och koppla loss den SVARTA batterikabeln och sedan den RÖDA batterikabeln.
4. Skruva bort batterihållaren.
5. Lyft försiktigt ur batteriet från gräsklipparen.
6. Montera det nya batteriet med polerna åt samma håll som tidigare.
7. Skruva dit batterihållaren.
8. Anslut först den RÖDA batterikabeln till den POSITIVA (+) batteripolen med skruven och muttern.



Använd alltid skyddsglasögon när du hanterar batteriet.

VIKTIG INFORMATION

Försök inte öppna eller ta bort lock eller kåpor. Du behöver inte fylla på eller kontrollera elektrolytnivån.

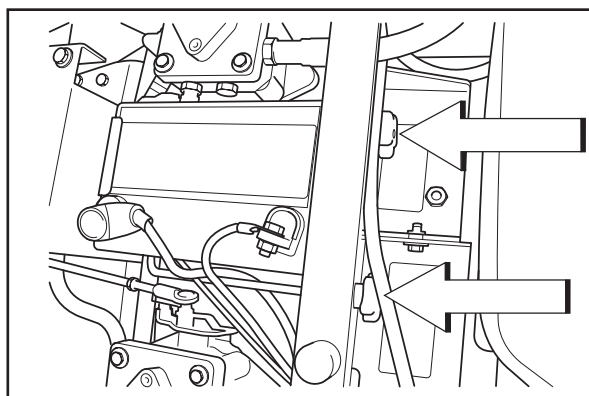
Använd alltid två skiftnycklar till polernas skruvar



VARNING!

Se till att du inte kortsluter batteriet genom att låta t.ex. en nyckel komma i kontakt med båda polerna samtidigt. Innan du ansluter batteriet, ta av ev. armband, armbandsur, ringar etc. av metall.

Anslut alltid pluspolen först för att undvika gnistor om du råkar jorda av misstag.



Installation av batteri

8011-466

UNDERHÅLL

9. Anslut den SVARTA jordkabeln till den NEGATIVA (-) batteripolen med den andra skruven och muttern.
10. Sätt på polskyddet.
11. Fäll tillbaka stolen.

Tändningssystem

Motorn är utrustad med ett elektroniskt tändningssystem. Det är bara tändstiften som kräver underhåll.

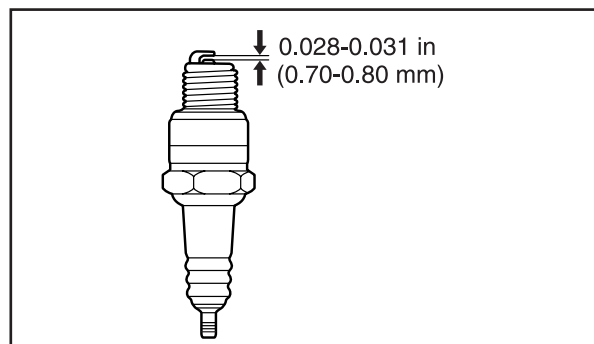
Rekommenderade tändstift anges i Tekniska data.

1. Lossa tändningens kabelsko och rengör runt tändstiftet.
2. Skruva av tändstiftet med en tändstiftsnyckel.
3. Kontrollera tändstiftets skick. Byt tändstiftet om det är smutsigt, om elektroderna är avbrända eller om isoleringen är sprucken eller trasig. Rengör tändstiftselektroderna med en stålborste om stiftet ska återanvändas.
4. Mät elektrodavståndet med ett bladmått. Avståndet ska vara 0,75 mm (0,030 tum). Justera vid behov genom att böja den yttre elektroden.
5. Sätt tillbaka tändstiftet. Skruva i det för hand så att du inte riskerar att skada gängorna.
6. När tändstiftet bottnar, dra åt det med en tändstiftsnyckel så att tätningsbrickan pressas ihop. Ett använt tändstift ska dras åt 1/8 varv sedan det bottnat. Ett nytt tändstift ska dras åt 1/4 varv sedan det bottnat.
7. Sätt tillbaka kabelskon.

VIKTIG INFORMATION

Montering av felaktig tändstiftstyp kan skada motorn.

Otillräckligt åtdragna tändstift kan orsaka överhettning och skada motorn. För hård åtdragning av tändstiften kan skada gängorna i topplocket.



8011-05

Mät elektrodavståndet

UNDERHÅLL

Kontroll av säkerhetssystemet

Maskinen är försedd med ett säkerhetssystem som förhindrar start och körning under följande förutsättningar.

Motorn kan bara startas när:

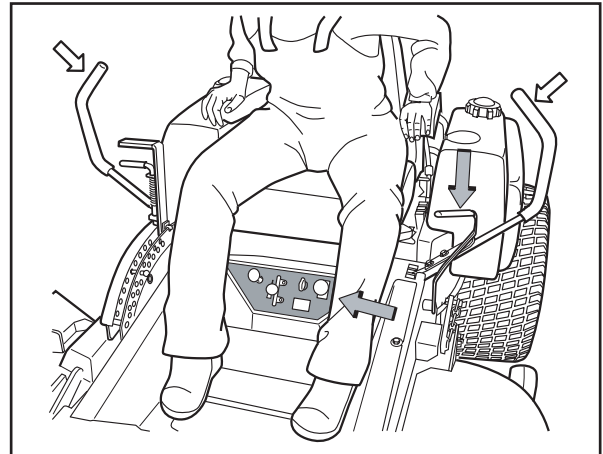
1. Klippaggregatet är urkopplat.
2. Styrreglagen står i det yttre, låsta neutralläget.
3. Föraren sitter på förarstolen.
4. Parkeringsbromsen är åtdragen.

Kontrollera dagligen att säkerhetssystemet fungerar genom att försöka starta motorn när en av förutsättningarna inte är uppfylld. Ändra förutsättningarna och försök igen.

Om maskinen startas trots att någon av dessa förutsättningar inte är uppfylld, stäng av maskinen och reparera säkerhetssystemet innan du använder maskinen igen.

Motorn ska stängas av om parkeringsbromsen inte är åtdragen när användaren lämnar förarstolen.

Kontrollera att motorn stängs av om du tillfälligt reser dig upp medan klippaggregatet är inkopplat.



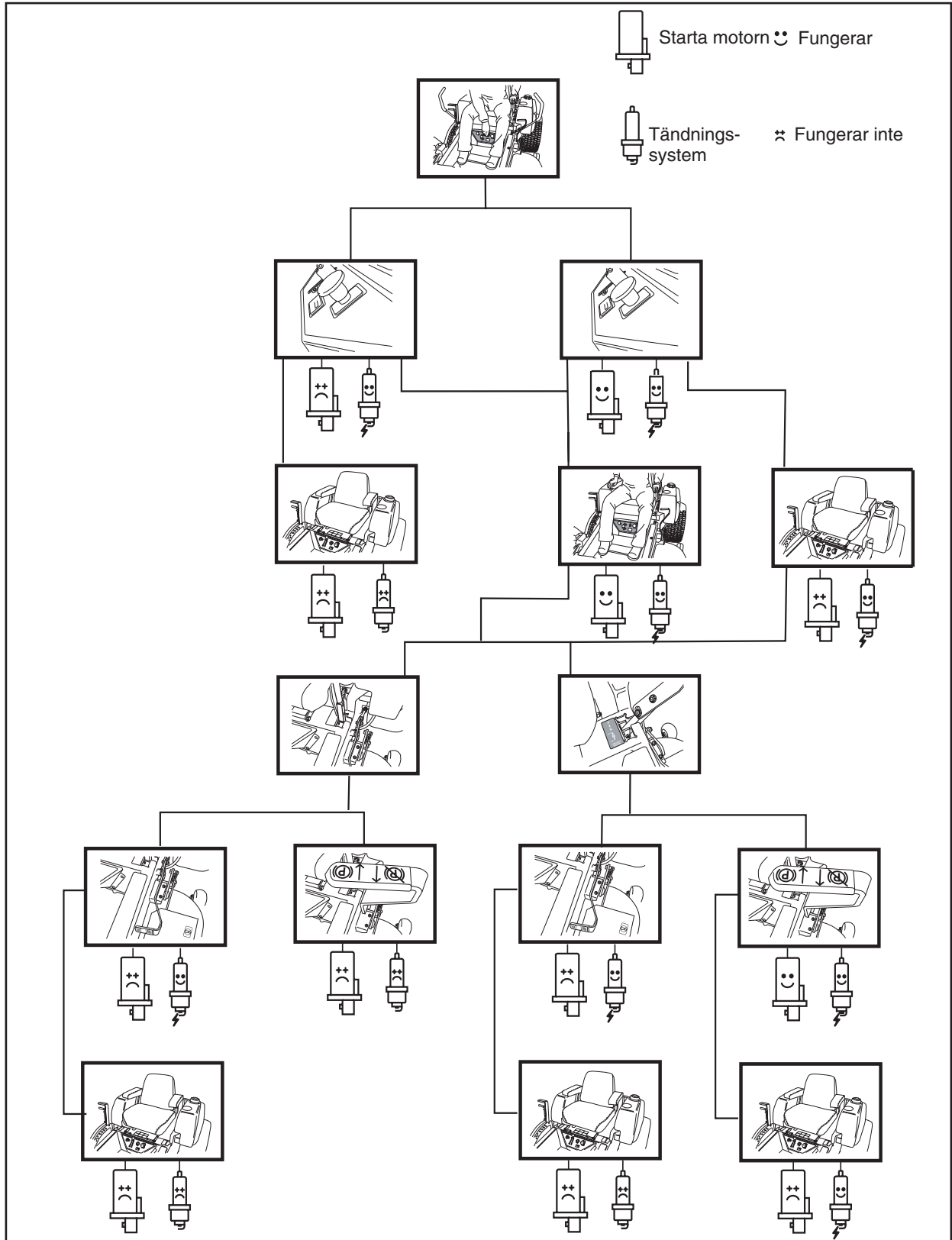
8011-527

Förutsättningar för start

VIKTIG INFORMATION

Föraren måste sitta på stolen och lossa handbromsen innan han kan flytta styrpakarna till neutralläget, annars stannar motorn.

UNDERHÅLL



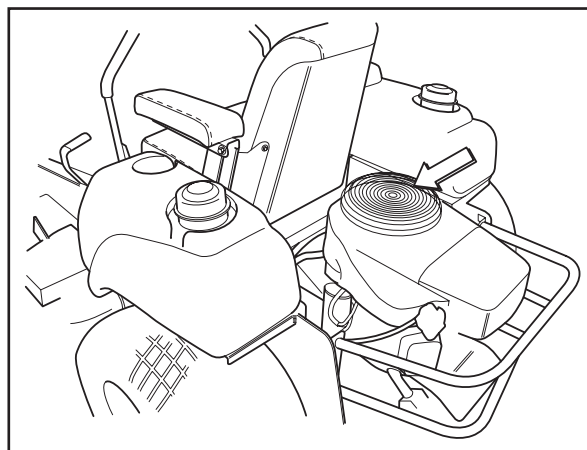
Säkerhetssystem

8011-553

UNDERHÅLL

Kontroll av motorns kylflötsintag

Kontrollera att motorns kylflötsintag är fritt från löv, gräs och smuts.
Om kylflötsintaget är igensatt försämras kyleffekten, vilket kan leda till motorskador.



8011-625

Kontrollera och rengör kylflötsintaget

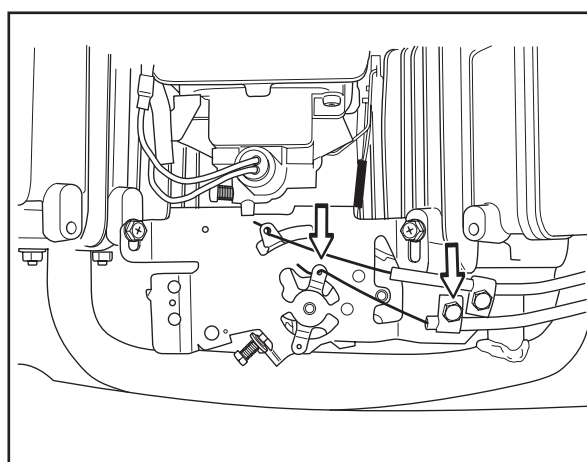
Kontroll och justering av gasvajer

Kontrollera att motorn reagerar på gaspådrag och att varvtalet är tillfredsställande högt vid fullgas.

Om du är tveksam, kontakta din serviceverkstad.

Vid behov, justera den nedre vajer så här:

1. Lossa kabelhylsans låsskruv och ställ gasreglaget på fullgas.
2. Kontrollera att gasvajern sitter i rätt håll i den nedre hävarmen, se bilden.
3. Skjut vajerhylsan så långt åt vänster som möjligt och dra åt låsskruven.



8011-554

Justering av gasvajern

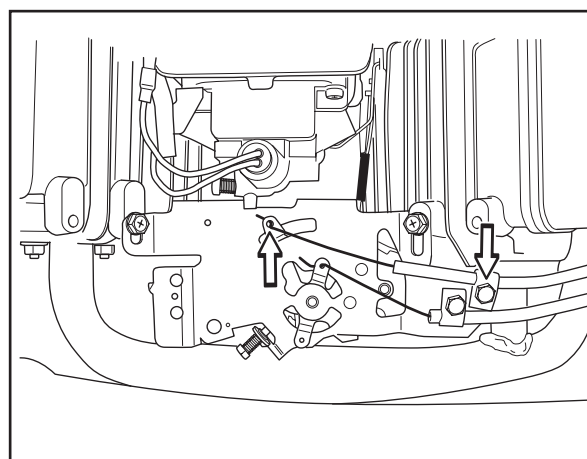
Kontroll och justering av chokevajer

Om motorn ger ifrån sig svart rök eller om den är svårstartad, kan det bero på att chokevajer är fel inställd (övre vajer).

Om du är tveksam, kontakta din serviceverkstad.

Vid behov, justera vajer så här:

1. Lossa kabelhylsans låsskruv och ställ choken på full choke.
2. Kontrollera att chokevajer sitter i rätt håll i den övre hävarmen, se bilden. Skjut vajerhylsan så långt åt höger som möjligt och dra åt låsskruven.



8011-555

Justering av chokevajer

Underhåll av luftfilter

Om motorn känns svag eller går ojämnt kan det bero på att luftfiltret är igensatt. Om du

UNDERHÅLL

kör motorn med igensatt luftfilter kan tändstiften bli så belagda att motorn slutar fungera.
Därför är det viktigt att du byter luftfilter regelbundet (korrekt serviceintervall hittar du under rubriken Underhållsschema).



VARNING!

Motorn och avgassystemet blir mycket varma när maskinen används.

Risk för brännskador vid beröring.

Låt motorn och avgassystemet svalna minst två (2) minuter innan du fyller på bränsle

Rengöring/byte av luftfilter går till så här:

VIKTIG INFORMATION

Använd inte tryckluft för att rengöra pappersfiltret.

Tvätta inte pappersfiltret.

Olja inte in pappersfiltret.

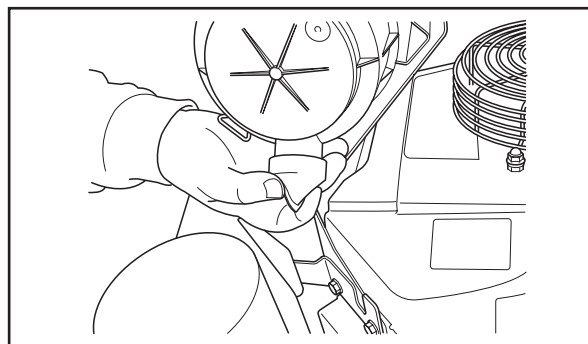
Dammlock

Kontrollera dammlocket varje dag genom att klämma på gummiventilen med två fingrar, så att smutsen kommer ut.

VIKTIG INFORMATION

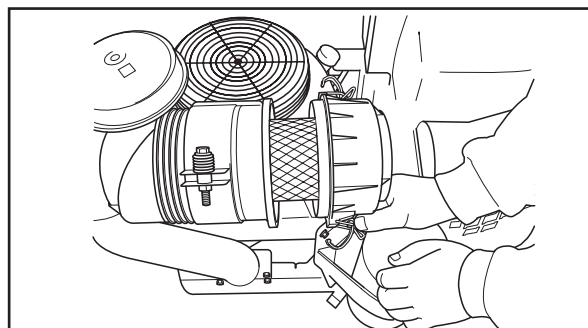
Gavellocket måste sitta på gummiventilen och peka nedåt, annars fungerar inte ventilen.

Rengör dammlocket genom att ta bort gavellocket från luftrenaren och rengöra inuti.



8011-447

Kläm på gummiventilen



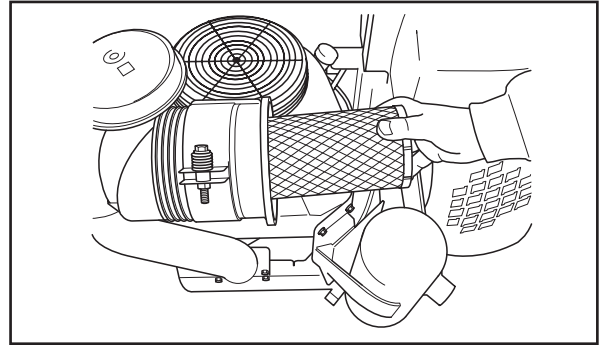
8011-448

Ta bort gavellocket

UNDERHÅLL

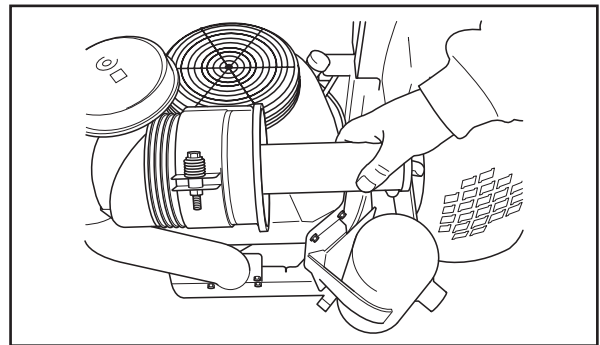
Filterbyte

1. Ta bort gavellocket
2. Ta bort huvudfiltret (yttre) genom att dra ut det för hand.



Ta bort huvudfiltret

3. Ta bort innerfiltret genom att dra ut det för hand.
4. Rengör filterhuset inuti. Torka med torr trasa.
5. Skjut in innerfiltrets öppna ände först. Se till att filtret löper in i fördjupningen längst in i filterhuset; tryck in filtret tills det tar emot.
6. Skjut in huvudfiltrets öppna ände först. Se till att filtret löper in i fördjupningen längst in i filterhuset; tryck in filtret tills det tar emot.



Ta bort innerfiltret

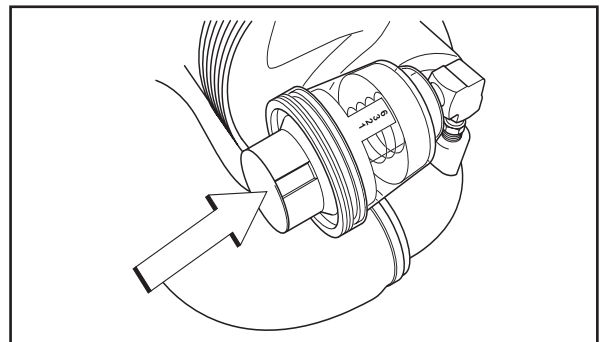
VIKTIG INFORMATION

Gavellocket måste sitta på gummiventilen och peka nedåt, annars fungerar inte ventilen.

7. Vrid gavellocket och gummiventilen så att de pekar nedåt; installera.

Lufffilterindikator (tillval)

Byt huvudfiltret när den gula kolven hänger från cylinderns ovandel. Nollställ indikatorn genom att trycka på cylinderns knapp (se pil). Ibland kan det behövas flera tryckningar. Om filterindikatorn tänds omedelbart efter bytet av huvudfilter, byt innerfiltret.



Lufffilterindikator

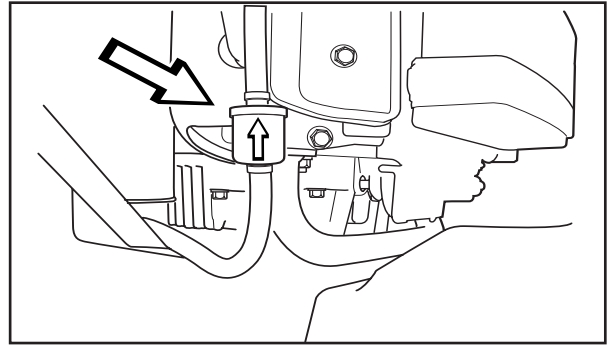
UNDERHÅLL

Byte av bränslefilter

Byt bränslefiltret som sitter på bränsleledningen efter 100 drifttimmar (en gång per år) eller oftare om det är igensatt.

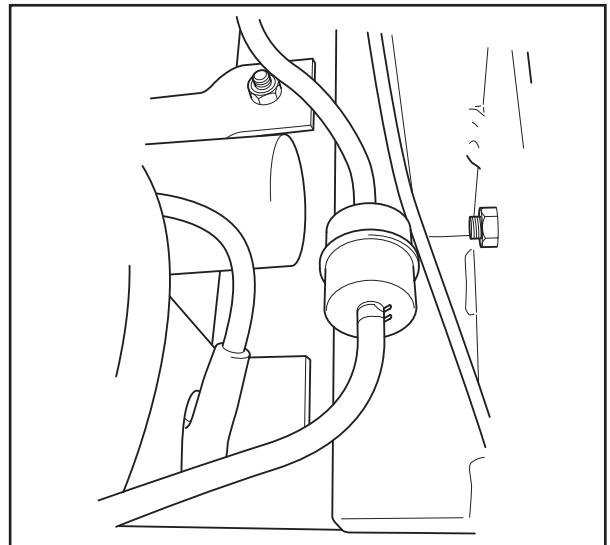
Så här byter du filtret:

1. Flytta slangklämmorna från filtret. Använd en plattång.
2. Dra loss slangändarna från filtret.
3. Montera det nya filtret på slangändarna. Montera filtret så att pilen som visar flödesriktningen är vänd uppåt mot bränslepumpen. Vid behov kan du stryka på lite tvållösning på filterändarna för att underlätta monteringen.
4. Flytta tillbaka slangklämmorna till filtret.



8009-146

Kawasaki bränslefilter



8011-468

Kohler bränslefilter

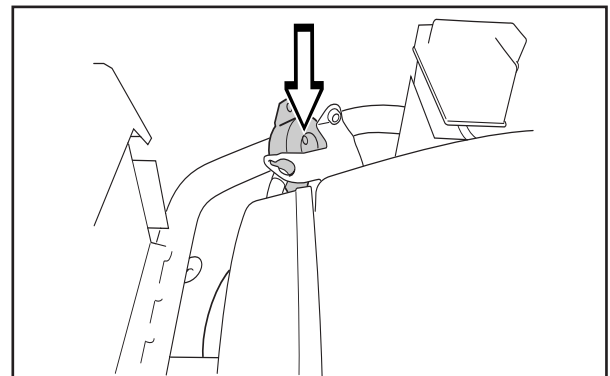
Kontroll av bränslepumpens luftfilter

Kontrollera regelbundet att bränslepumpens luftfilter är fritt från smuts.

Lossa skruvarna och öppna pumpen – inga slangar behöver lossas.

Rengör vid behov filtret med en borste.

Sätt tillbaka filtret i konsolen.



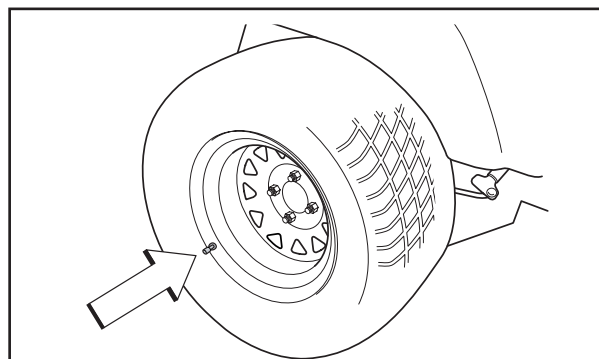
8009-147

Bränslepumpens luftfilter

UNDERHÅLL

Kontroll av däcktrycket

Samtliga fyra däck ska ha ett ringtryck på 1 bar.



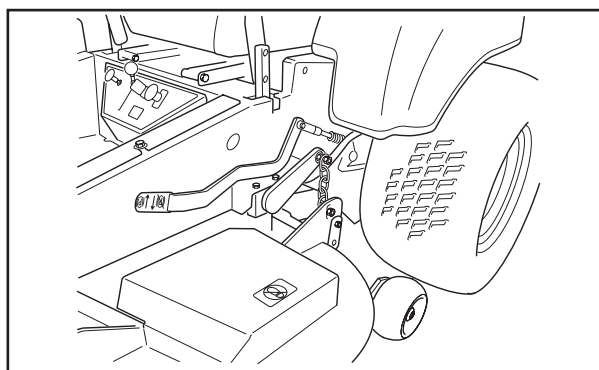
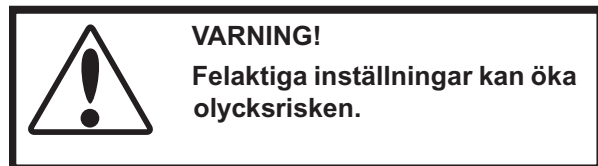
8011-564

Däcktryck

Kontrollera parkeringsbromsen

Se efter så att det inte förekommer några skador på parkeringsbromsens spak, länksystem eller strömbrytare. Testkör och prova bromseffekten.

Om parkeringsbromsen behöver justeras, kontakta din Husqvarna serviceverkstad.



8011-511

Parkeringsbromsen i lossat läge

Kontrollera kilremmarna

Klippaggregatets drivrem

Kontrollera efter 100 drifttimmar. Sök efter sprickor och större jack.

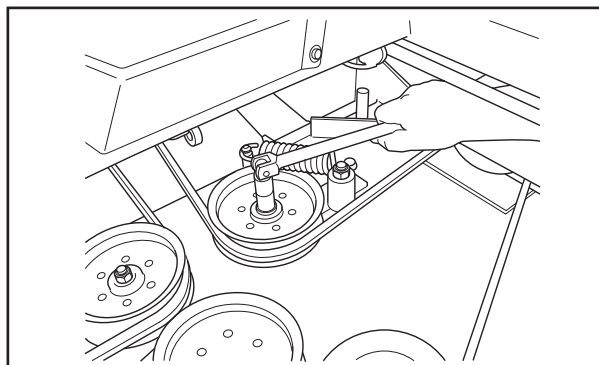
OBS! Vid normaldrift uppvisar remmen mindre sprickor.

Vid byte av remmen, sänk ner aggregatet i dess lägsta position. Ta bort fotplattan och remskydden.

Lossa remmens spänning med en 9/16 tums hylsnyckel mot spännhjulsbulten. Låt kilremmen glida av remskivan, och lyft av remmen.

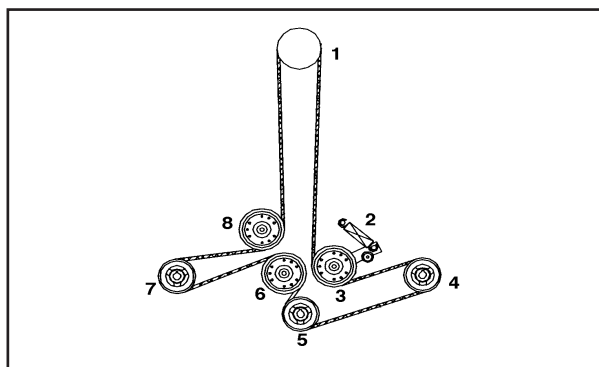
Vid installation, gör tvärtom. Skylten på aggregatets ovansida informerar om remmens rotationsriktning.

Efter installation kan du kontrollera så att remmen inte har trasslat sig.



8011-622

Lossa remsträckaren



8011-580

Remmens rotationsriktning, klippaggregatets drivrem

UNDERHÅLL

Pumpens drivrem

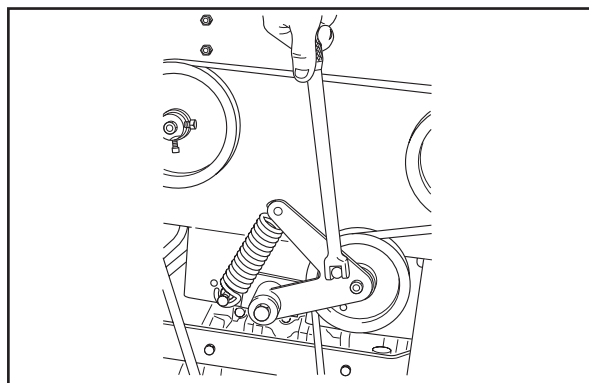
Kontrollera remmens slitage efter 100 drifttimmar.

Byta rem. Lossa drivremmens spänning och lyft bort remmen från kopplingen. Se "Klippaggregatets drivrem" i avsnittet "Underhåll". Lossa kopplingsbulten, surra fast och rotera så att kopplingen inte är i vägen.

Med en J tums spärrhandtag i det fyrkantiga hålet på pumpens spännhjulsarm lossar du remsträckaren så att remmen går att få bort.

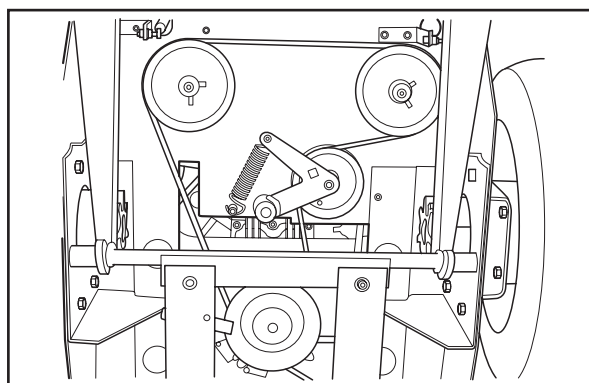
Återinstallera remmen. Låt remskivan svänga utåt mot motorn så att remmen kan lindas om skivan. Lägg remmen först på den vänstra pumpens remskiva (höger hjul på bilden).

Sätt tillbaka hylsnyckeln och använd spärrhandtaget för att vrida nyckeln, så att remmen rullar upp hela vägen runt den sista skivan.



8011-623

Lossa remsträckaren

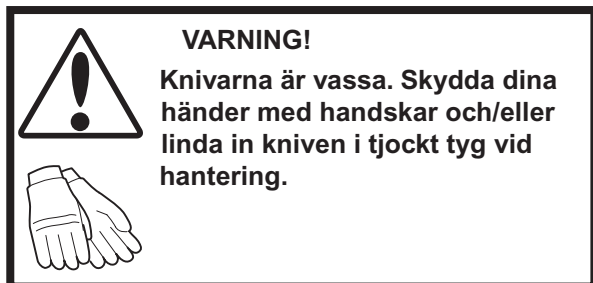


8011-624

Remmens rotationsriktning, hydraulpumpar

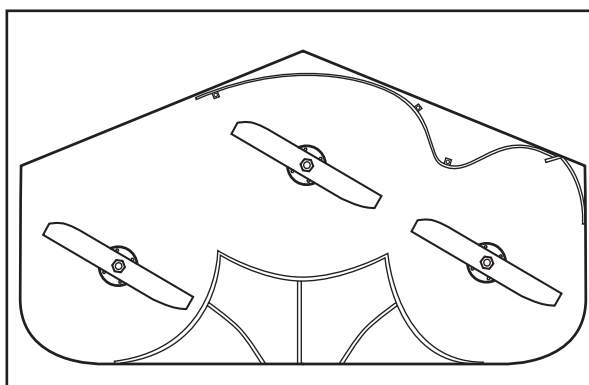
Kontrollera knivarna

För att klippeffekten ska bli så bra som möjligt är det viktigt att knivarna är skarpa och oskadade.



Knivar som är spruckna eller har djupa jack i eggen ska bytas.

Kontrollera knivfästena.



8011-604

Kontrollera knivarna

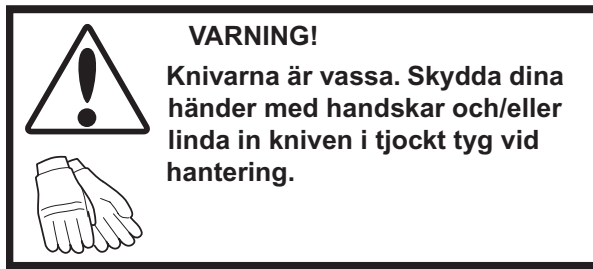
VIKTIG INFORMATION

Knivarna ska vässas hos en auktoriserad serviceverkstad.

Byt alltid knivar som gått sönder i samband med en ev. kollision. Låt serviceverkstaden bedöma om knivarna kan repareras/slipas eller måste kasseras.

UNDERHÅLL

Byte av kniv:



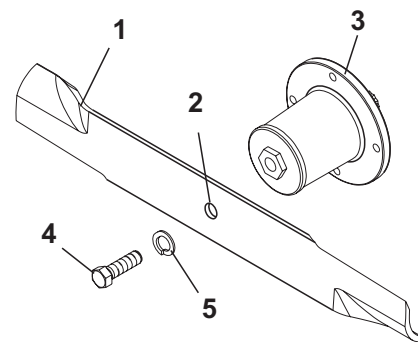
- Skruva loss knivbulten moturs.
- Installera nya eller vässade knivar med stämpeln "GRASS SIDE" vänd mot marken/gräset (nedåt) eller "THIS SIDE UP" vänt mot aggregatet och knivhuset.

Vissa knivar är inte stämplade med "GRASS SIDE" och "THIS SIDE UP". De har ingen rätt sida upp eller ner.

- Sätt tillbaka och skruva åt knivbulten ordentligt.

Tunnel Ram-aggregat – Vridmoment för knivbulten är 122 Nm.

Combi-aggregat – Vridmoment för knivbulten är 77-82 Nm.



1. Kniv
2. Centrumhål
3. Knivhus
4. Knivbult
5. Låsbricka

Knivarnas fästskruvar

VIKTIG INFORMATION

Speciell, värmebehandlad knivbult.

Vid behov av byte, använd endast Husqvarnaskruv.

Använd inte fästelement av lägre kvalitet än vad som angivits.

UNDERHÅLL

Justering av klippaggregatet



VARNING!

Innan du utför service eller justering enligt checklista:

1. Dra åt parkeringsbromsen.
2. Strömbrytaren ska stå i urkopplat läge.
3. Vrid startnyckeln till "OFF" och ta ur nyckeln.
4. Försäkra dig om att knivarna och alla rörliga delar har stannat helt.
5. Koppla loss tändkabeln från samtliga tändstift och placera kabeln så att den inte kan komma i kontakt med stiftet.

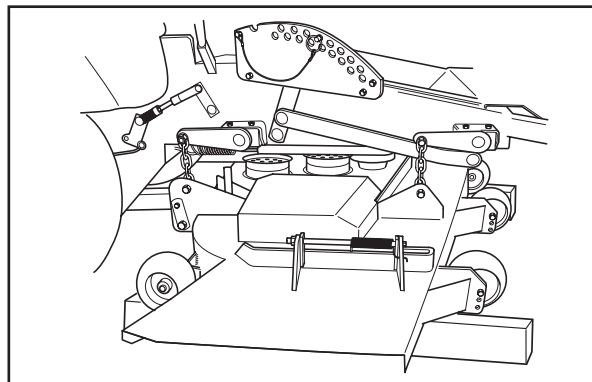
Nivåjustering

1. Placera gräsklipparen på ett plant underlag, helst av betong.
2. Kontrollera ringtrycket i samtliga fyra däck. Se "Tekniska data".
3. Lyft upp klippaggregatet på 2 tum 4-reglar (50-100 mm) som placeras längs med klippaggregatets undersida (se diagrammet).
4. Sänk ner aggregatet på 2 tum 4-reglarna (50-100 mm). Aggregatets bakdel ska stå cirka π tum (J cm) djupare än framdelen. På så sätt får aggregatet rätt lutning framifrån och bakåt när du sänker ned det på reglarna.
5. Ställ in klipphöjden på ca 10 cm.
6. Justera de fyra nedre kedjeskruvarna så att de sitter mitt i de avlånga öppningarna.
7. Använd lyftspaken och kontrollera att alla kedjorna är lika spända. Om inte, justera med hjälp av kedjeskruven i respektive öppning.



VARNING!

Knivarna är vassa. Skydda dina händer med handskar och/eller linda in kniven i tjockt tyg vid hantering.



8011-601

Nivåjustering av klippaggregatet

Ställa in klipphöjden

1. Lyft och lås aggregatets lyftspak i transportläge (Tunnel Ram-aggregat 150 mm, Combi-aggregat 146 mm).
2. Vänd knivspetsen rakt framåt.
3. Mät från knivarnas klipphöjd till ett plant underlag. Avståndet ska vara: Tunnel Ram-aggregat 150mm, Combi-aggregat 146 mm.
4. Fäll ner och säkra spaken vid (exempelvis) klipphöjden 50 mm. Mät enligt ovan. Avståndet ska vara (50 mm).

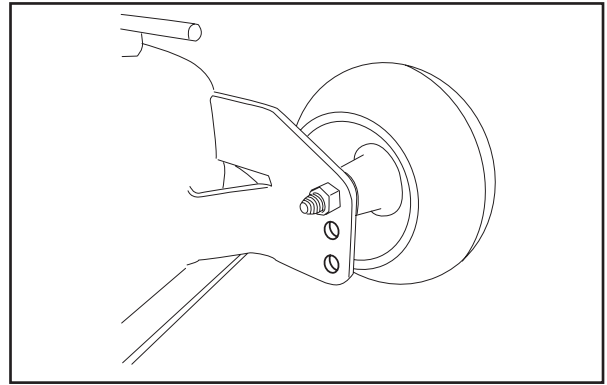
UNDERHÅLL

Justera stödrullarna

Stödrullarna är korrekt inställda om de svävar strax över marknivå när klippaggregatet står i driftläge och har rätt klipp höjd inställd. Stödrullarna ser då till att hålla klippaggregatet på rätt nivå så att du på i mesta möjliga mån undviker skalpering av gräset.

VIKTIG INFORMATION

Placera gräsklipparen på ett plant underlag när du ställer in



CZ-9

Stödrullar – Tunnel Ram-aggregat

Tunnel Ram-aggregat -

Stödrullarna kan ställas in i tre lägen.

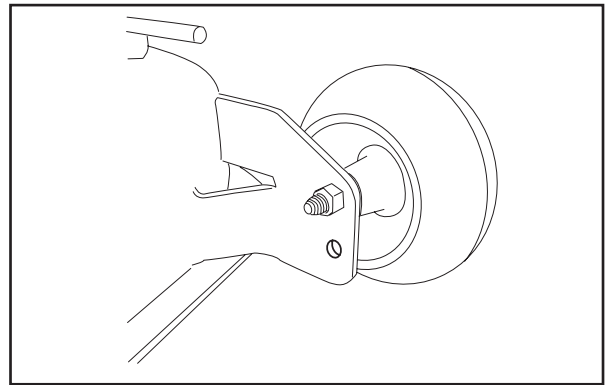
- Övre läge 1,5 till 3 tum (38 till 76 mm) gräs.
- Mellanläge 3 till 4,5 tum (76 till 114 mm) gräs.
- Övre läge 4,5 till 6 tum (114 till 152 mm) gräs.

Combi-aggregat -

Stödrullarna kan ställas in i två lägen.

- Övre läge 3 till 4,5 tum (76 till 114 mm) gräs.
- Övre läge 4,5 till 6 tum (114 till 152 mm) gräs.

Rullarna ska sitta ca 1/4 tum (6,5 mm) ovan mark.



CZ-9

Stödrullar – Combi-aggregat

VIKTIG INFORMATION

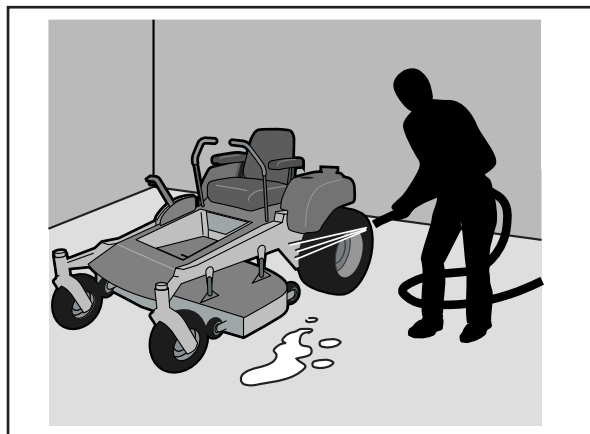
Stödrullarna får inte användas som stöd hjul; rullarna och aggregatet kan gå sönder.

UNDERHÅLL

Rengöring och tvätt

Regelbunden tvätt och rengöring, framför allt under klippaggregatet, ökar maskinens livslängd. Gör till en vana att rengöra maskinen direkt efter användning (när den har svalnat), så att inte smutsen fastnar.

Duscha inte klippaggregatets ovansida med vatten. Använd tryckluft för att rengöra klippaggregatets ovansida. Rengör klippaggregatet och dess undersida regelbundet; duscha inte motorn och dess komponenter med vatten.



8011-644

Rengöring



Använd skyddsglasögon när du rengör och tvättar.

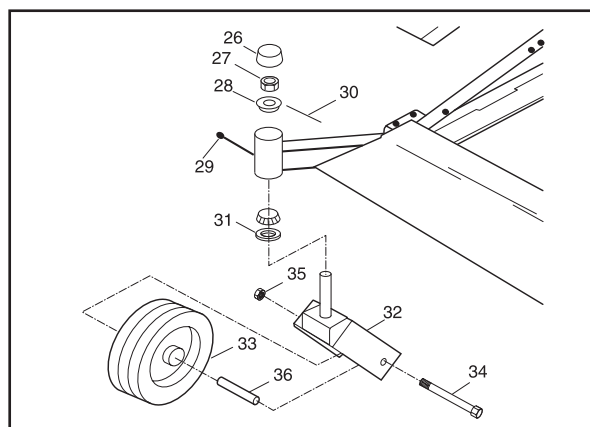
Länkhjul

Gör en kontroll efter 200 drifttimmar. Lyft upp enhetens främre del från marken, så att länkhjulen roterar fritt. Skruva åt länkhjulsskruven (34) och skruva därefter bakåt $\frac{1}{2}$ varv. Kontrollera att hjulen löper fritt. Om hjulen inte kan rulla fritt, fortsätt skruva upp skruven i steg om π varv, tills hjulen har fritt spelrum.

VIKTIG INFORMATION

Du får **INTE** använda mellanlägg eller fyllnadsmaterial av skum i däcken. Den extrabelastning som fyllnadsmaterialet orsakar kan leda till skador.

Använd endast däck som rekommenderas



8011-619

Länkhjul

Skumfyllda däck eller solida däck upphäver din garanti.

Demontering och installation av länkhjul

1. Ta bort muttern (35) och skruven (34).
2. Dra ut hjulet ur gaffeln, akta hylsan (36).
3. Installera i omvänd ordning. Skruva åt länkhjulsskruven i enlighet med ovanstående anvisningar.

Fästelement

Kontrollera dagligen. Inspektera hela enheten så att inga fästelement är lösa eller saknas.

SMÖRJNING

Smörjning

Smörjschema

12/12	1/52	1/365	LZ, iZ	25h	50h	100h	200h	300h	
							(2x)		
				5		(2x)			
				6		(3x) (2x)**			
				7					
				8					
				9					
				10		(2x)			
				11		(2x)			
				12				(2x)	
				13					
				3					
				14					

* Tunnel Decks Only

** Combi Decks Only

Smörjschema

12/12 Varje år

1/52 Varje vecka

1/365 Varje dag

Använd fettspruta

Oljebyte

Filterbyte

Använd oljekanna

Nivåkontroll

Allmänt

Ta ur tändningsnyckeln för att undvika oavsiktlig start under smörjningen.

Vid smörjning med oljekanna ska den vara fylld med motorolja.

Om du smörjer med fett och inget annat angivits, använd molybdendisulfidfett av god kvalitet.

Om maskinen används dagligen ska den smörjas två gånger i veckan.

Torka bort allt överskottsfett efter smörjningen.

Det är viktigt att se till att inget fett hamnar på remmarna eller remskivornas drivytor. Om det ändå inträffar, tvätta av fett med sprit. Om remmen slirar, även efter tvätt, så måste du byta den. Bensen och andra petroleumprodukter får inte användas för rengöring av remmar.

SMÖRJNING

Smörjning av vajrar

Smörj om möjligt båda ändarna av vajrarna och skjut samtidigt reglagen så långt det går i båda riktningarna. Sätt tillbaka gummiskydden på vajrarna efter avslutad smörjning. Vajrar med hylsor kärvar ihop om de inte smörjs regelbundet. Om en vajer kärvar kan den störa driften.

Om en vajer kärvar fast, ta loss den och häng den lodrätt. Smörj med tunn motorolja överst tills oljan börjar tränga ut nertill.

Tips: Fyll en liten plastpåse med motorolja och tejpa fast den så att det blir tätt mellan påse och vajerhylsa och häng vajern lodrätt över natten. Om du inte lyckas smörja vajern måste den bytas.

Axelfoder och länksystem

Smörj axellagren och länksystemet till bromsarna och styrsystemet med oljesprej eller oljekanna.

Smörjning enligt smörjschemat

1. Hydraulsystem, oljenivå

Hydraulolja och filter ska bytas efter 300 timmars drift eller minst en gång per år. Anlita en auktoriserad serviceverkstad.

Kontrollera oljenivån i hydraultanken dagligen. Nivån ska ligga på cirka 3/4"-1" (19 - 25 mm) från tankens överkant.

Kontrollera att slangar, rör och kopplingar inte läcker eller är skadade. Byt ut eller reparera om du är osäker.

Byte av olja och filter

Olje- och filterbyte ska utföras av en auktoriserad serviceverkstad, eftersom det annars finns risk att orenheter kommer in i systemet.

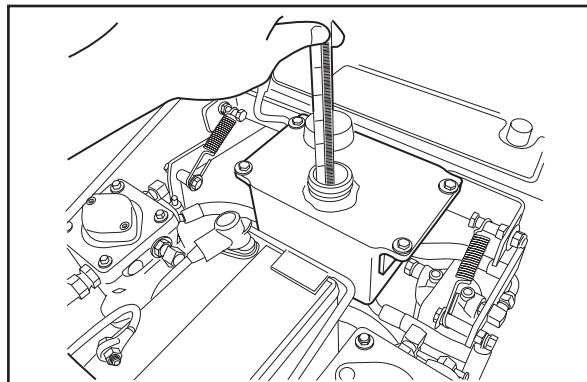
2. Förarstol

Fäll förarstolen.

Använd oljekanna när du smörjer de främre gångjärnen.

Använd oljekanna när du smörjer den långsgående inställningsmekanismen.

Använd oljekanna när du smörjer stolens fäll- och inställningsmekanism.



8011-565

Kontroll av hydraulolja

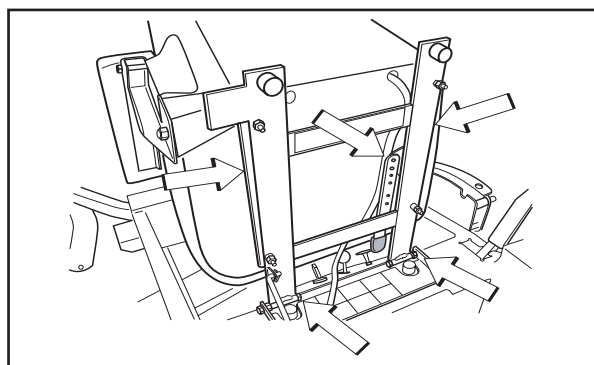


VARNING!

Om du misstänker att läckage förekommer, kontrollera med hjälp av en bit kartong eller trä och inte med dina händer.

Hydraulolja som läcker under tryck kan tränga ut med stor kraft och gå igenom huden, vilket leder till svåra skador.

Om du har skadats av utläckande hydraulolja, sök genast läkarvård. Svåra infektioner eller reaktioner kan bli följden om du inte får korrekt medicinsk behandling omgående.



8011-571

Smörj den långsgående inställningsmekanismen under stolen

SMÖRJNING

3. Motorolja

Byte av motorolja

Motoroljan ska bytas första gången efter 8 timmars körning. Den ska bytas efter 100 drifttimmar.



VARNING!

Motorn och avgassystemet blir mycket varma när maskinen används.

Risk för brännskador vid beröring.

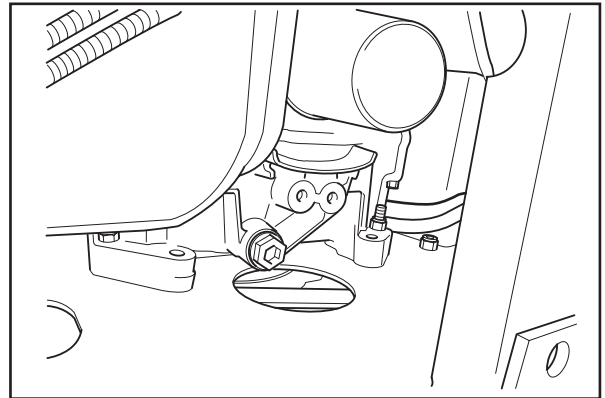
Låt motorn och avgassystemet svalna minst två (2) minuter.

VIKTIG INFORMATION

Begagnad motorolja utgör en hälsofara och får inte hällas ut på marken eller i naturen – den ska alltid lämnas in hos en verkstad eller lämplig återvinningsstation.

Undvik hudkontakt, tvätta bort eventuellt spill med tvål och vatten.

1. Placera maskinen på ett plant underlag.
2. Placera en behållare under motorns oljeavtappningsplugg.
3. Ta ur oljestickan och öppna avtappningspluggen.
4. Tappa oljan i uppsamlingskärlet.
5. Stäng därefter oljeavtappningspluggen.
6. Byt vid behov oljefiltret.
7. Fyll på ny motorolja till rätt nivå.
8. Starta motorn. Låt den gå i ett par sekunder. Stanna motorn och kontrollera oljenivån på nytt.



8011-455

Oljeavtappningsplugg Kawasaki

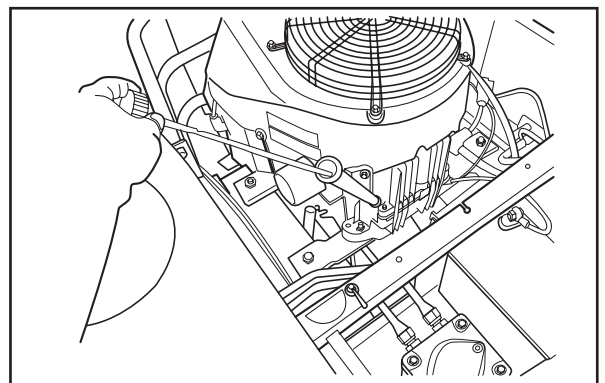
Kontroll av oljenivå

Kontrollera oljenivån i motorn när maskinen står vågrätt och motorn är avstängd.

Ta ur oljestickan, torka av den och stick ned den igen.

Oljestickan ska **inte** skruvas in.

Dra ur oljestickan igen och läs av oljenivån.



8011-569

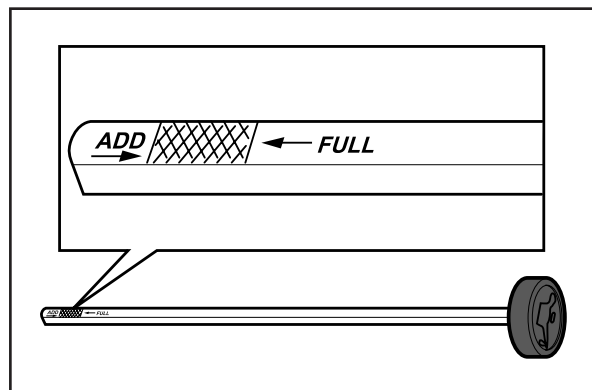
Ta ur oljestickan

SMÖRJNING

Oljenivån ska ligga mellan stickans markeringar. Om nivån kryper ner mot "ADD", fyll på olja upp till "FULL"-märket på oljestickan.

Fyll aldrig över märket "FULL".

Du fyller på olja i det hål där oljestickan sitter.



8009-159

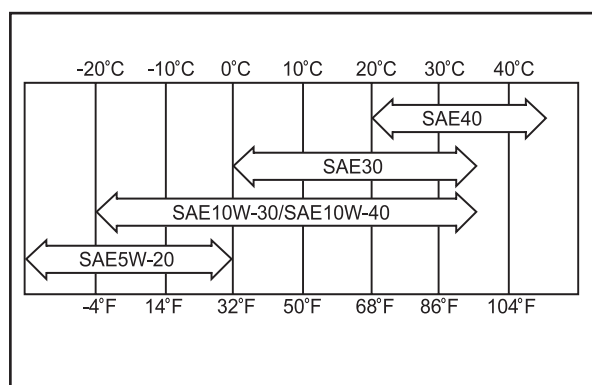
Oljestickans markeringar

Använd motorolja SAE 30 eller SAE 10W-30, alternativt 10W/40, klass SC-SJ (över +32 °F/0 °C).

Över +68 °F/+20 °C kan SAE 4 användas.

Använd motorolja SAE 5W-20, klass SC-SJ (under +32°F/0°C).

Motorn rymmer 1,5 liter olja exklusive filter (1,7 liter inklusive filtervolymen).



8009-140

Motoroljor

4. Gas- och chokevajer, reglagelager

Smörj vajarernas ändrar med oljekanna vid förgasaren. För reglagen till sina respektive ändlagen och smörj igen.

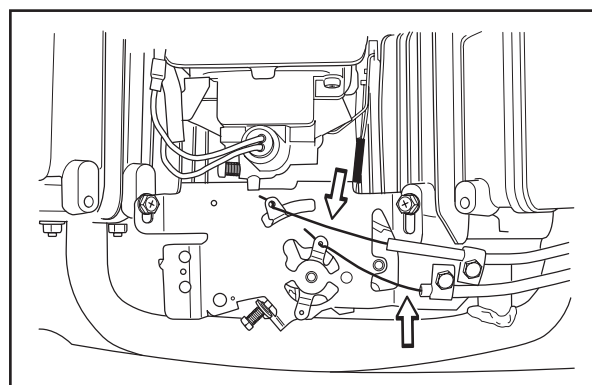
Gasvajern ska även smörjas vid reglaget, när manöverpanelen är demonterad.

5. Framhjulsinställning

Smörj med fettspruta, 1 nippel för vardera hjulinfästningen, tills fett tränger fram.

Använd endast högklassigt molybdendisulfidfett.

Fett av välkända märken (petrokemiska företag etc.) håller som regel hög kvalitet.



8011-605

Gas- och chokevajar vid förgasaren

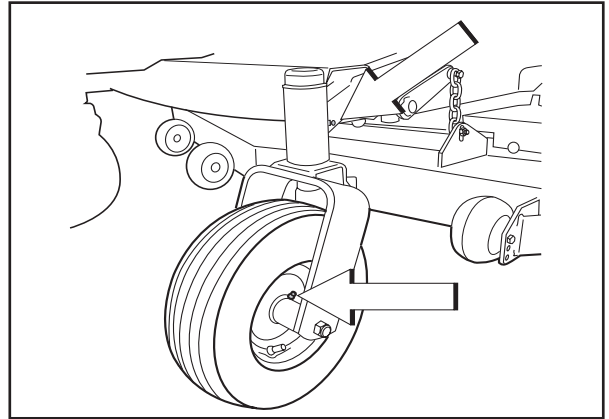
SMÖRJNING

6. Framhjulslager

Smörj med fettspruta, 1 nippel för varje hjullager, tills fett tränger fram.

Använd endast högklassigt molybdendisulfidfett.

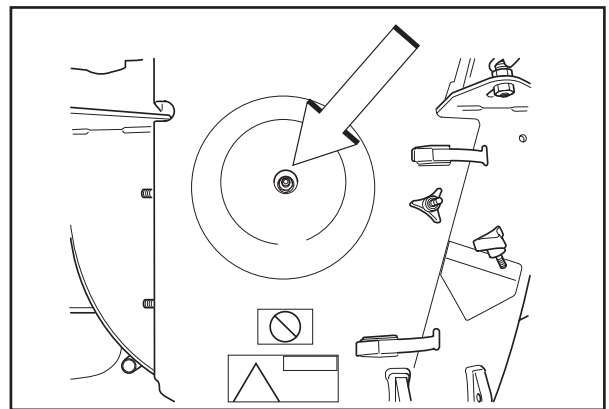
Fett av välkända märken (petrokemiska företag etc.) håller som regel hög kvalitet.



Smörjning av framhjul

7. Remskivor – endast Tunnel Ram-aggregat

Smörj med fettspruta, två nipplar.



Remskivor

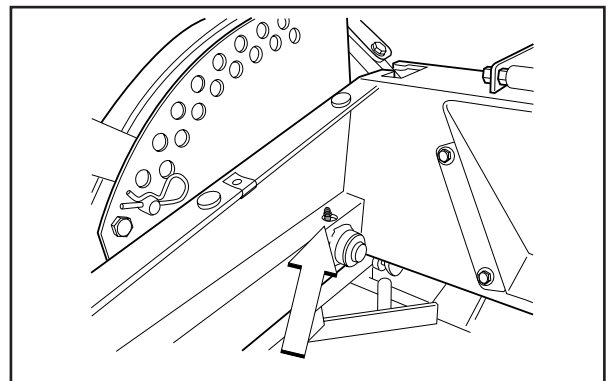
8. Reglage för klippaggregatets höjdinställning

Smörj med fettspruta, 1 nippel, tills fett tränger ut.

Smörj i justeringsspakens spår.

Använd endast högklassigt molybdendisulfidfett.

Fett av välkända märken (petrokemiska företag etc.) håller som regel hög kvalitet.



Smörjning av reglage för inställning av klipphöjd

SMÖRJNING

9. Remsträckare, klippaggregat

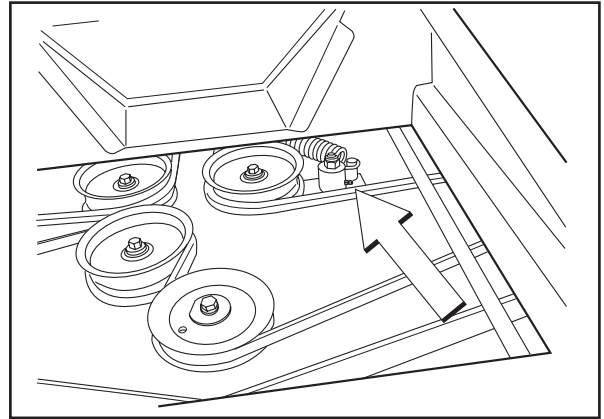
Demontera fotplattan (två skruvar) och smörj i den enda nippeln med en fettspruta tills fett tränger ut.

Använd endast högklassigt molybdendisulfidfett.

Fett av välkända märken (petrokemiska företag etc.) håller som regel hög kvalitet.

VIKTIG INFORMATION

Smörj sparsamt och torka bort allt överskottsfett så att det inte kommer i kontakt med kilremmen eller remskivornas drivytor.



8011-576

Remsträckarens smörjnippel

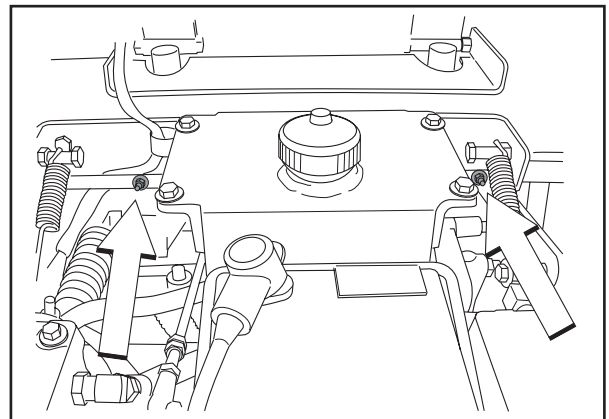
10. Styrspaksaxlar

Fäll förarstolen.

Smörj med fettspruta tills fett tränger ut – 1 nippel för varje styrspaksaxel.

Använd endast högklassigt molybdendisulfidfett.

Fett av välkända märken (petrokemiska företag etc.) håller som regel hög kvalitet.



8011-578

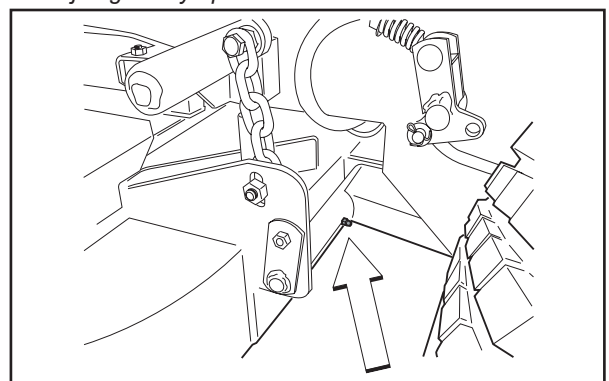
Smörjning av styrspaksaxlar

11. Klippaggregatets stag

Smörj med fettspruta tills fett tränger ut – 1 nippel för varje stag.

Använd endast högklassigt molybdendisulfidfett.

Fett av välkända märken (petrokemiska företag etc.) håller som regel hög kvalitet.



8011-577

Smörjning av stag

SMÖRJNING

12. Brossarmar

Ta bort ett bakhjul i taget (fyra skruvar).

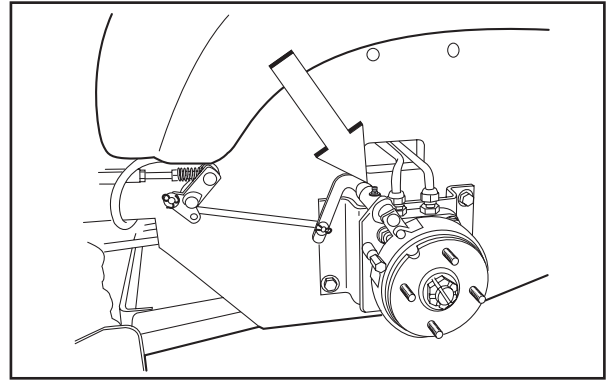
Smörj med fettspruta tills fett tränger ut – 1 nippel på vardera brossarmen.

Använd endast högklassigt molybdendisulfidfett.

Fett av välkända märken (petrokemiska företag etc.) håller som regel hög kvalitet.

VIKTIG INFORMATION

Smörj sparsamt och torka bort allt överskottsfett så att det inte kommer i kontakt med brossbandet.



8011-579

Smörjning av brossarmar

13. Remsträckare, hydraulpumpar

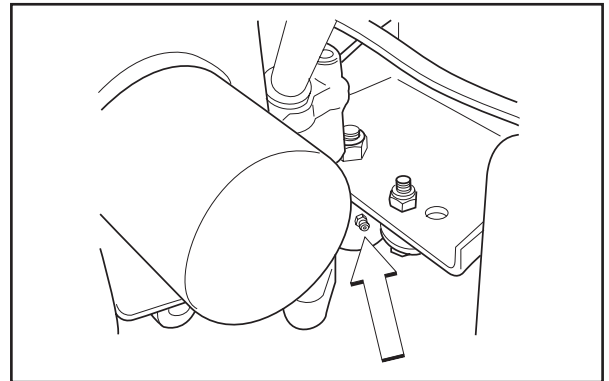
Smörj med en fettspruta, 1 nippel, tills fett tränger ut.

Använd endast högklassigt molybdendisulfidfett.

Fett av välkända märken (petrokemiska företag etc.) håller som regel hög kvalitet.

VIKTIG INFORMATION

Smörj sparsamt och torka bort allt överskottsfett så att det inte kommer i kontakt med kilremmen eller remskivornas drivtyr.



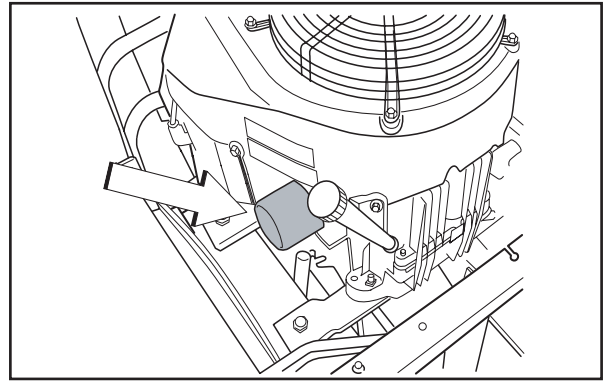
8011-575

Smörjning av remsträckare

SMÖRJNING

14. Byte av oljefilter

1. Tappa av motoroljan enligt beskrivningen under rubriken Motorolja/byte av motorolja.
2. Demontera oljefiltret. Använd eventuellt en filteravdragare.
3. Stryk några droppar ren motorolja på det nya oljefiltrets packning.
4. Skruva fast filtret för hand med + 3/4 varv.
5. Varmkör motorn och kontrollera sedan att inget läckage förekommer runt filterpackningen.
6. Kontrollera motorns oljenivå, efterfyll vid behov. Oljefiltret rymmer 0,2 liter olja.



Byte av oljefilter

FELSÖKNINGSSHEMA

Felsökningsschema

Problem	Orsak
Motorn startar inte	<ul style="list-style-type: none">• Strömbrytaren är inte intryckt.• Styrspakarna är inte i låst neutralläge.• Föraren sitter inte på förarstolen.• Parkeringsbromsen är inte åtdragen.• Batteriet är urladdat.• Smuts i förgasaren eller bränsleledningen.• Bränsletillförseln är avstängd eller också står kranen till bränsletanken i fel läge.• Igensatt bränslefilter eller bränsleledning.
Startmotorn drar ej runt motorn.	<ul style="list-style-type: none">• Batteriet är dött.• Dålig kontakt med batteripolens kabelanslutningar.• En säkring har gått.• Fel på tändningssystemet.• Fel på startmotorns säkerhetskrets. Se "Kontroll av säkerhetssystemet" i avsnittet "Underhåll".
Motorn går ojämnt.	<ul style="list-style-type: none">• Fel på förgasaren.• Choken är utdragen trots att motorn är varm.• Defekta ventiler.• Defekt kolv, cylinder, kolring eller topplockspackning.• Cylinderns topplocksskruvar är lösa.• Bränslefiltret eller munstycket är igensatt.• Tanklockets luftningsventil är igensatt.• Bränsletanken nästan tom.• Defekta tändstift.• Tändstift sitter löst.• Defekt tändkabel.• Defekt tändspole.• Defekt anslutning till tändspolen.• Fet bränsleblandning eller bränsleluftblandat.• Fel typ av bränsle.• Vatten i bränslet.• Igensatt luftfilter.
Motorn känns svag.	<ul style="list-style-type: none">• Igensatt luftfilter.• Defekta tändstift.• Förgasaren är fel inställd.

FELSÖKNINGSSCHEMA

Problem	Orsak
Motorn blir överhettad.	<ul style="list-style-type: none">• Luftintag eller kylflänsar igensatta.• Motorn har överbelastats.• Dålig ventilation runt motorn.• Defekt varvtalsregulator.• Sot i förbränningsrummet.• För lite eller ingen olja i motorn.• Defekta tändstift.• Felaktigt inställd förtändning.
Batteriet laddas inte.	<ul style="list-style-type: none">• Dålig kontakt vid batteripolernas kabelanslutningar.
Maskinen rör sig långsamt, ojämnt eller inte alls.	<ul style="list-style-type: none">• Parkeringsbromsen är aktiverad.• Luftventilen på pumpen är öppen.• Drivremmen till pumpen är slak eller har lossnat.• Defekt hydraulsystem.• Luft i hydraulsystemet.
Klippaggregatet kopplar inte in.	<ul style="list-style-type: none">• Aggregatets drivrem har lossnat.• Kontakten till elektromagnetisk koppling har lossnat.• Strömbrytaren är defekt eller har lossnat från kabelkontakten.• Säkringen har gått.
Ojämnt klippresultat.	<ul style="list-style-type: none">• Olika ringtryck i däcken på höger och vänster sida.• Böjda knivar.• Klippaggregatets lyftkedjor är ojämna.• Kedjefästet har lossnat.• Knivarna är slöa.• För hög körhastighet.• För långt gräs.• Gräsansamling under klippaggregatet.
Maskinen vibrerar.	<ul style="list-style-type: none">• Knivarna är lösa.• Knivarna är felaktigt balanserade.• Motorn sitter löst.

FÖRVARING

Förvaring

Vinterförvaring

Efter avslutad klippningssäsong (eller om maskinen ska stå oanvänd längre än 30 dagar) ska maskinen förberedas för förvaring. Bränsle som får stå under en längre tid (30 dagar eller mer) kan efterlämna klibbiga rester som riskerar att sätta igen förgasaren och störa motorns funktion.

Bränslestabiliseringsmedel är en godtagbar metod att undvika kletiga rester under förvaring.

Tillsätt stabiliseringsmedel till bränsletanken eller förvaringsdunken. Blanda alltid enligt det förhållande som stabiliseringsmedlets tillverkare rekommenderar. Kör alltid motorn i minst tio minuter sedan du blandat i stabiliseringsmedlet, så att det når fram till förgasaren. Töm inte bränsletanken och förgasaren om du har tillsatt stabiliseringsmedel.



VARNING!

Förvara aldrig en maskin med bränsle i tanken inomhus eller i dåligt ventilerade lokaler där bränsleångorna kan komma i kontakt med öppen eld, gnistor eller pilotlågor i värmepannor, varmvattenberedare, torkskåp etc. Hantera bränslet varsamt. Det är mycket brandfarligt och vårdslös hantering kan orsaka allvarliga skador på personer och egendom. Tappa över bränslet till en godkänd dunk och gör det utomhus, långt från öppen eld. Använd aldrig bensin för rengöring. Använd avfettningsmedel och varmt vatten i stället.

Förbered maskinen för förvaring enligt följande steg:

1. Rengör maskinen noggrant, framför allt under klippaggregatet. Bättra på vid lackskada och spraya ett tunt lager olja på klippaggregatets undersida för att förhindra rostangrepp.
2. Kontrollera att maskinen inte har några slitna eller skadade delar och dra åt eventuella skruvar och muttrar som har lossnat.
3. Byt motorolja och se till att spilloljan omhändertas på rätt sätt.
4. Töm bränsletankarna eller tillsätt ett bränslestabiliseringsmedel. Starta motorn och låt den gå tills förgasaren är tömd eller tills stabiliseringsmedlet har nått fram till förgasaren.
5. Skruva ur tändstiften och håll i ungefär en matsked motorolja i varje cylinder. Dra runt motorn så att oljan sprids ut jämnt och skruva sedan tillbaka tändstiften.
6. Smörj alla fettnipplar, leder och axlar.
7. Demontera batteriet. Rengör, ladda och förvara batteriet på en sval plats, men skydda mot stark kyla.
8. Förvara maskinen på en ren, torr plats och täck över den som extra skydd.

Service

Vid beställning av reservdelar, ange alltid inköpsår, modell, typ- och serienummer.

Använd alltid Husqvarna originalreservdelar.

En årlig kontroll hos en auktoriserad serviceverkstad är ett bra sätt att se till så att din maskin är i bästa möjliga skick inför nästa säsong.

TEKNISKA DATA

Tekniska data

	LZ25C
Motor	
Tillverkare	Kawasaki
Modell	FH721V
Effekt	25 hk/18,4 kW
Smörjning	Oljefilter under tryck
Oljevolym exkl. filter	1,5 liter
Oljevolym inkl. filter	1,7 liter
Motorolja (se viskositetsdiagram)	SAE 10W30, 10W40 SAE 30, SAE 40 API SF-SJ
Bränsle	Min 87 oktan blyfri (Max metanol 5%, max etanol 10%, max MTBE 15%)
Bränsletankens volym	43 liter
Tändstift / gnistgap	NGK BPR4ES / ,030 tum / 0,75 mm
Kylning	Luftkyld
Luftfilter	Högeffektspatron
Generator	12 V 15 A
Startmotor	Elektrisk
Transmission	
Transmission	Hydrodrev Ross / dubbla pumpar, hjulmotorer
Hastighets- och riktningsskontroller	Dubbla spakar, skumhandtag
Hastighet framåt	16,1 km/h / 0-10 mph
Hastighet bakåt	0-6 km/h / 0-4 mph
Bromsar	Hydrostatiska/bromsbeläggning
Främre länkhjul, skonsam profil	13x5,00-6 slanglöst
Bakhjul, pneumatiska	23x9,5-12 slanglöst 1 tum offset
Ringtryck, fram och bak	1 bar / 15 PSI / 103 kPa
Hydraulolja + -system	2,8 liter
Hydraulolja	15W-50 Helsyntetisk

TEKNISKA DATA

	LZ25C
Utrustning	
Klippbredd	132 cm / 52tum & 155 cm / 61tum
Klipphöjd	Tunnel Ram-aggregat – 3,8 - 15,5 cm / 1,5 - 6 tum
	Combi-aggregat – 3,2 - 14,6 cm / 1,25 - 5,75 tum
Oklippt cirkel	0 cm / 0 tum
Antal knivar	3
Knivarnas längd	Tunnel Ram-aggregat – 52tum = 457mm /18tum 61tum = 533mm/21tum
	Combi-aggregat – 52tum = 489,7mm/19,28tum, 61tum = 536mm/22,17 tum
Knivpetsens hastighet	Tunnel Ram-aggregat – 52tum = 16,500 fpm/ 83,5 m/s, 61tum = 16,070 fpm/ 81,4 m/s
	Combi-aggregat – 52tum = 16,820 fpm/ 85,18 m/s, 61tum = 16,830 fpm/ 81,24 m/s
Stödrullar	6 nivåer
Ramkonstruktion	Stål, i ett stycke
Kullagerhjul	Ja
Fjädrande stol	Standardmodell med hög rygg
Armstöd med gångjärn	Ja
Timräknare	Digital med serviceintervall
In-/urkoppling av knivar	200 ft/lb Warner Mag-stop Elektromagnetisk koppling
Klippaggregatets konstruktion	Tunnel Ram-aggregat - kaliber 7 tunnel och sidor, kaliber 10 topp- och spindelförstärkningl
	Combi-aggregat – 4,5 mm pressat skal
Kapacitet	
Kapacitet	17415 m ² /h
Mått	
Vikt	468 kg
Längd	206 cm (81 tum)
Bredd	135 cm (52-53 tum)/158 cm (61-62 tum)
Höjd	107 cm (52-42 tum)/109 cm (61-43 tum)
Bredd, uppfälld utkastare	135 cm (52-53 tum)/158 cm (61-62 tum)
Bredd, nedfälld utkastare	160 cm (52-63 tum)/188cm (61-74 tum)

TEKNISKA DATA

Tillbehör

Tunnel Ram-aggregat -

Bioclip-tillsats (gröngödslingssats)

Vältningsskydd

Combi-aggregat -

Gröngödslingsuttag (mulch plug) – Standard för alla modeller

Specifikationer, vridmoment

- | | |
|--|----------|
| • Skruv till motorns vevaxel | 67 Nm |
| • Skruvar till remskivorna – Tunnel Ram-aggregat | 61 Nm |
| • Knivbultar – Combi-aggregat | 77-82 Nm |
| • Muttrar till hydraulslang | 41 Nm |
| • Mutter till hjulmotorns nav | 122 Nm |
| • Flänsmuttrar | 100 Nm |
| • Knivbultar – Tunnel Ram-aggregat | 122 Nm |
| • Knivbultar – Combi-aggregat | 77-82 Nm |

I tabellen över vridmoment nedan får du information om vridmoment för standardelement.

När den här produkten är uttjänt eller inte ska användas längre ska den återlämnas till återförsäljaren eller annan organisation för återvinning.

För att medge förbättringar kan utföranden och tekniska data bli föremål för ändringar utan särskilt meddelande.

Lägg märke till att inga juridiska anspråk kan ställas mot bakgrund av innehållet i den här bruksanvisningen.

Använd endast originalreservdelar vid reparationer. Garantin upphör att gälla om andra delar används.



Du får inte modifiera eller installera icke standardkomponenter på enheten utan föregående tillstånd från tillverkaren. Modifieringar av själva enheten kan innebära risker eller leda till att enheten går sönder.

TEKNISKA DATA

SPECIFIKATIONER, VRIDMOMENT SKRUV MED SEXKANTSHUVUD




I det fall inga specifika värden anges, ska dessa värden för vridmoment användas som riktlinjer.

U.S.-standard fästelement

Grade	SAE grade 5 		SAE grade 8 		Flangelock Screw w/ Flangelock Nut		
	ft./lbs	Nm	ft./lbs	Nm	ft./lbs	Nm	
Skruvdimension (Diameter i tum, fin/grovgångad)	1/4	9	12	13	18		
	5/16	18	24	28	38	24	33
	3/8	31	42	46	62	40	54
	7/16	50	68	75	108		
	1/2	75	102	115	156		
	9/16	110	150	165	224		
	5/8	150	203	225	305		
	3/4	250	339	370	502		
	7/8	378	513	591	801		
	1	583	790	893	1211		
	1 1/8	782	1060	1410	1912		

Grade 5 – Lägsta kommersiella kvalitet (lägre kvalitet rekommenderas ej).

Standard för metriska tillbehör

Grade	Grade 8.8 		Grade 10.9 		Grade 12.9 		
	ft./lbs	Nm	ft./lbs	Nm	ft./lbs	Nm	
Skruvdimension (Diameter i millimeter, fin/grovgångad)	M4	1.5	2	2.2	3	2.7	3.6
	M5	3	4	4.5	6	5.2	7
	M6	5.2	7	7.5	10	8.2	11
	M7	8.2	11	12	16	15	20
	M8	13.5	18	18.8	25	21.8	29
	M10	24	32	35.2	47	43.5	58
	M12	43.5	58	62.2	83	75	100
	M14	70.5	94	100	133	119	159
	M16	108	144	147	196	176	235
	M18	142	190	202	269	242	323
	M20	195	260	275	366	330	440
	M22	276	368	390	520	471	628
	M24	353	470	498	664	596	794
	M27	530	707	474	996	904	1205

KONFORMITETSINFORMATION

Konformitetsinformation för nedanstående modell:

Modell 968999310/LZ25C (Serienummer: 054600001 - 065299999)

Med Klippaggregat 968999343 TRD52 (Serienummer: 054600001 - 065299999)

Klippaggregat 968999344 TRD61 (Serienummer: 054600001 - 065299999)

Klippaggregat 968999348 CD52

Klippaggregat 968999349 CD61

EU-deklarationen om konformitet

Gäller endast europeiska modeller

Husqvarna AB, Beatrice NE USA tar härmed på sig ansvaret för att maskinmodellerna på sidan 1 i den här bruksanvisningen, enligt 2005 års serienumerering och framåt (året anges tydligt på nummerskylten tillsammans med serienumret), följer EU-direktiven:

- av den 22 juni 1998 "Maskiner" 98/37/EG, bilaga IIA.
- av den 3 maj 1989 "Elektromagnetisk kompatibilitet" 89/336/EEG, och tillämpliga bilagor.
- av den 8 maj 2000 "Bullerdirektiv" 2000/14/EG. Bedömning av överrensstämmelse utförd enligt Bilaga V.

Följande harmoniserade standarder har tillämpats: EN292-2, EN836.

Beatrice 3 januari 2005

Husqvarna 401 North Commerce Street, Beatrice, NE 68310 USA



Richard Bednar, Design Manager

SERVICEJOURNAL

Servicejournal

Åtgärd	Datum, mätarst, stämpel, sign
Leveransservice	
1. Ladda batteriet.	<input type="checkbox"/>
2. Montera bakhjulen.	<input type="checkbox"/>
3. Justera alla fyra däckens tryck till 1 bar.	<input type="checkbox"/>
4. Montera styrspakarna i normalläge.	<input type="checkbox"/>
5. Anslut stången till stolsstoppet.	<input type="checkbox"/>
6. Anslut kabeln till säkerhetsströmställaren under stolen.	<input type="checkbox"/>
7. Montera armstöden på stolens ryggstöd.	<input type="checkbox"/>
8. Kontrollera att oljenivån i motorn är korrekt.	<input type="checkbox"/>
9. Kontrollera att oljenivån i hydraultanken är korrekt.	<input type="checkbox"/>
10. Ställ styrspakarna i rätt lägen.	<input type="checkbox"/>
11. Fyll på bränsle och öppna bränslekranen.	<input type="checkbox"/>
12. Se till att maskinen inte har några transportskador.	<input type="checkbox"/>
13. Starta motorn.	<input type="checkbox"/>
14. Kontrollera att drivningen fungerar på båda hjulen.	<input type="checkbox"/>
15. Lufta hydraulsystemet vid behov.	<input type="checkbox"/>
16. Montera klippaggregatet.	<input type="checkbox"/>
17. Kontrollera klippaggregatets inställning.	<input type="checkbox"/>
18. Kontrollera:	
Parkeringsbromsens säkerhetsbrytare.	<input type="checkbox"/>
Klippaggregatets säkerhetsbrytare.	<input type="checkbox"/>
Stolens säkerhetsbrytare.	<input type="checkbox"/>
Styrspakarnas säkerhetsbrytare.	<input type="checkbox"/>
Parkeringsbromsens funktion.	<input type="checkbox"/>
Körning framåt.	<input type="checkbox"/>
Körning bakåt.	<input type="checkbox"/>
Inkoppling av knivarna.	<input type="checkbox"/>
19. Kontrollera tomgångsvarvtalet	<input type="checkbox"/>
20. Kontrollera motorns högsta tomgångsvarvtal.	<input type="checkbox"/>

SERVICEJOURNAL

Åtgärd	Datum, mätarst, stämpel, sign
<p>20. Informera kunden om:</p> <ul style="list-style-type: none">Behovet av och fördelarna med att följa serviceschemat.Behovet av och fördelarna med att lämna in maskinen för service efter 300 drifttimmar.Hur service och underhåll av servicejournal påverkar maskinens andrahandsvärde.Användningsområden för BioClip. <p>21. Fyll i paper om ägarbyte etc.</p>	<p>Leveransservice har utförts.</p> <p>Inga anmärkningar kvarstår.</p> <p>Intygas:</p>
<p>Efter de första 8 timmarna</p> <p>1. Byt motorolja.</p>	<input type="checkbox"/>

SERVICEJOURNAL

Åtgärd	Datum, mätarst, stämpel, sign
<p>25-timmarsservice</p> <ol style="list-style-type: none">1. Kontrollera bränslepumpens luftfilter2. Kontrollera oljenivån i hydraulsystemet3. Kontrollera ringtryck.4. Smörj remsträckaren, klippaggregat.5. Smörj remsträckaren, hydraulpumpar.6. Kontrollera/rengör motorns kylloftsintag7. Rengör luftfiltrets dammlock	

SERVICEJOURNAL

Åtgärd	Datum, mätarst, stämpel, sign
<p>50-timmarsservice</p> <ol style="list-style-type: none">1. Genomför 25-timmarsservice.2. Smörj framhjulslagren.3. Smörj styrspaksaxlarna.4. Smörj klippaggregatets stag.5. Smörj klipphöjdsjusteringen.6. Kontrollera/justera parkeringsbromsen	

SERVICEJOURNAL

Åtgärd	Datum, mätarst, stämpel, sign
<p>100-timmarsservice</p> <ol style="list-style-type: none">1. Genomför 25-timmarsservice.2. Genomför 50-timmarsservice.3. Byt motorolja.4. Kontrollera om hydrauloljan behöver bytas (efter 300 timmar).5. Kontrollera om motorns oljefilter behöver bytas (efter 200 timmar).6. Rengör/byt tändstiften.7. Byt bränslefiltret.8. Rengör motorns kylflänsar.9. Kontrollera kilremmarna.10. Kontrollera att länkhjulsskruvarna är åtdragna (efter 200 drifttimmar).11. Rengör och kontrollera ev. behovet av att byta luftrenarens pappersfilter (efter 200 timmar).12. Byt luftfiltersatsen (200 timmar).	

SERVICEJOURNAL

Åtgärd	Datum, mätarst, stämpel, sign
<p>300-timmarsservice</p> <ol style="list-style-type: none">1. Besiktiga maskinen. Kom överens med kunden om vilka övriga arbeten som behöver utföras.2. Genomför 25-timmarsservice.3. Genomför 50-timmarsservice.4. Genomför 100-timmarsservice.5. Byt olja och filter i hydraulsystemet.6. Rengör motorns förbränningsrum och slipa ventilsätena.7. Kontrollera motorns ventilspelel.8. Demontera och besiktiga startmotorn (500 timmar).	

SERVICEJOURNAL

Åtgärd	Datum, mätarst, stämpel, sign
<p>Minst en gång om året</p> <ol style="list-style-type: none">1. Rengör motorns kylflätsintag (25 timmar).2. Byt luftrenarens förfilter (Oil-foam) (300 timmar).3. Byt luftrenarens pappersinsats (200 timmar)4. Byt motorolja (100 timmar).5. Byt motorns oljefilter (200 timmar).6. Byt olja och filter i hydraulsystemet (300 timmar).7. Kontrollera/justera klipphöjden.8. Kontrollera/justera parkeringsbromsen (50 timmar).9. Rengör/byt tändstiften (100 timmar).10. Byt bränslefilter (100 timmar).11. Rengör kylflänsarna (100 timmar)12. Kontrollera motorns ventilspel (300 timmar).13. Låt en auktoriserade serviceverkstad genomföra 300-timmarsservicen.	

115 02 27-01



2006W11