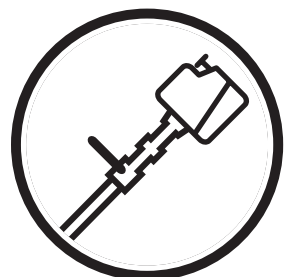


Bruksanvisning **335LX-series**

Läs igenom bruksanvisningen noggrant och förstå innehållet innan du använder maskinen.



Svenska

SYMBOLFÖRKLARING

Symboler

VARNING! Röjsågar, buskröjare och trimmers kan vara farliga! Slarvigt eller felaktigt användande kan resultera i allvarliga skador eller dödsfall för användaren eller andra.



Läs igenom bruksanvisningen noggrant och förstå innehållet innan du använder maskinen.



Använd alltid:

- Skyddshjälm där det finns risk för fallande föremål
- Godkända hörselskydd
- Godkända ögonskydd



Max. varvtal på utgående axel, rpm



Denna produkt överensstämmer med gällande EG-direktiv.



Varning för utslungade föremål och rikoschetter.



Användare av maskinen ska under arbetets gång se till att inga människor eller djur kommer närmare än 15 meter.



Maskiner utrustade med såg- eller gräsklinga kan kasta våldsamt åt sidan när klingan kommer i kontakt med fasta föremål. Klingan kan åstadkomma amputation av armar och ben. Håll alltid människor och djur minst 15 meter bort från maskinen.



Pilmarkeringar som anger gränser för handtagsfästets placering.



Använd alltid godkända skyddshandskar.



Använd halkfria och stadiga stövlar.



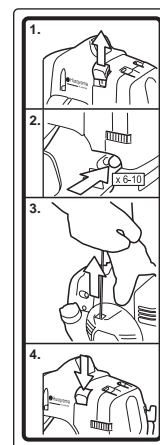
Avsedd endast för icke-metallisk flexibel skärutrustning, d v s trimmerhuvud med trimmerlina.



Bulleremissioner till omgivningen enligt Europeiska Gemenskapens direktiv. Maskinens emission anges i kapitel Tekniska data och på dekal.

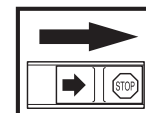


Startinstruktion

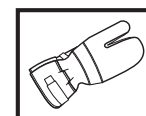


Övriga på maskinen angivna symboler/dekaler avser specifika krav för certifieringar på vissa marknader.

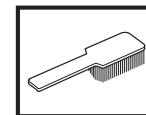
Motorn stängs av genom att stoppkontakten förs till stoppläge. OBS! Stoppkontakten återgår automatiskt till startläge. För att undvika ofrivillig start, måste därför alltid tändhatten avlägsnas från tändstiftet vid montering, kontroll och/eller underhåll.



Använd alltid godkända skyddshandskar.



Regelbunden rengöring krävs.



Okulär kontroll.



Godkända ögonskydd måste användas.



INNEHÅLL

Innehåll

SYMBOLFÖRKLARING

Symboler 2

INNEHÅLL

Innehåll 3

Innan start måste följande observeras: 3

INLEDNING

Bäste kund! 4

VAD ÄR VAD?

Vad är vad på röjsågen? 5

ALLMÄNNA SÄKERHETSINSTRUKTIONER

Viktigt 6

Personlig skyddsutrustning 6

Maskinens säkerhetsutrustning 7

Skärutrustning 9

MONTERING

Montering av loophandtag 10

Montering av skärutrustning 10

BRÄNSLEHANTERING

Bränslesäkerhet 11

Drivmedel 11

Tankning 12

START OCH STOPP

Kontroll före start 13

Start och stopp 13

ARBETSTEKNIK

Allmänna arbetsinstruktioner 15

UNDERHÅLL

Förgasare 17

Ljuddämpare 18

Kylsystem 19

Vinkelväxel 19

Luftfilter 19

Tändstift 20

Underhållsschema 21

TEKNISKA DATA

Tekniska data 22

EG-försäkran om överensstämmelse 23

Innan start måste följande observeras:

Läs igenom bruksanvisningen noggrant.



VARNING! Långvarig exponering för buller kan ge bestående hörselskador. Använd därför alltid godkända hörselskydd.



VARNING! Under inga förhållanden får maskinens ursprungliga utformning ändras utan tillstånd från tillverkaren. Använd alltid originaltillbehör. Icke auktoriserade ändringar och/eller tillbehör kan medföra allvarliga skador eller dödsfall för föraren eller andra.



VARNING! En röjsåg, buskröjare eller trimmer kan felaktigt eller slarvigt använd vara ett farligt redskap, som kan orsaka allvarliga skador eller dödsfall för användaren eller andra. Det är mycket viktigt att du läser och förstår innehållet i denna bruksanvisning.

INLEDNING

Bäste kund!

Gratulerar till Ditt val att köpa en Husqvarna-produkt! Husqvarna har anor som går tillbaka till 1689 då kung Karl XI lät uppföra en fabrik på stranden av Huskvarnaån för tillverkning av musköter. Placeringen vid Huskvarnaån var logisk, eftersom ån användes för att alstra vattenkraft och på så sätt utgjorde ett vattenkraftverk. Under de mer än 300 år som Husqvarna-fabriken funnits har otaliga produkter tillverkats, allt från vedspisar till moderna köksmaskiner, symaskiner, cyklar, motorcyklar mm. 1956 lanserades den första motorgräsklipparen som följdes av motorsågen 1959 och det är inom detta område Husqvarna idag verkar.

Husqvarna är idag en av världens ledande tillverkare av skogs- och trädgårdsprodukter med kvalitet och prestanda som högsta prioritet. Affärsidén är att utveckla, tillverka och marknadsföra motordrivna produkter för skogs- och trädgårdsbruk samt bygg- och anläggningsindustrin. Husqvarnas mål är också att vara i framkant vad gäller ergonomi, användarvänlighet, säkerhet och miljötänkande, varför en mängd olika finesser tagits fram för att förbättra produkterna inom dessa områden.

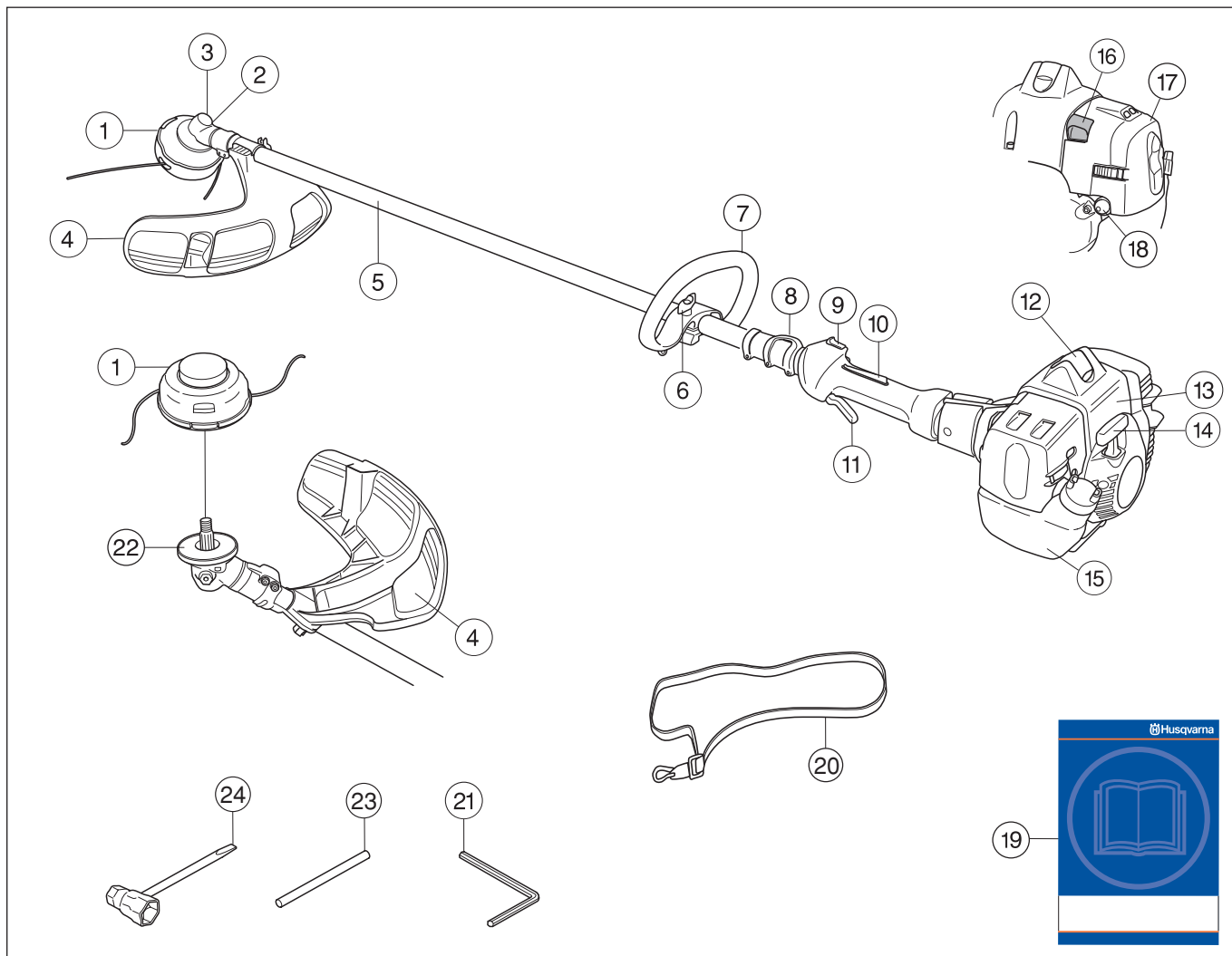
Vi är övertygade om att ni med tillfredsställelse kommer att uppskatta vår produkts kvalitet och prestanda under en lång tid framöver. Ett köp av någon av våra produkter ger dig tillgång till professionell hjälp med reparationer och service om något ändå skulle hända. Om inköpsstället för maskinen inte var någon av våra auktoriserade återförsäljare, fråga dem efter närmaste serviceverkstad.

Vi hoppas att Du kommer att vara nöjd med Din maskin och att den ska få vara Din följeslagare under en lång tid framöver. Tänk på att denna bruksanvisning är en värdehandling. Genom att följa dess innehåll (användning, service, underhåll etc) kan Du väsentligt höja maskinens livslängd och även dess andrahandsvärde. Om Du säljer Din maskin, se till att överlåta bruksanvisningen till den nya ägaren.

Tack för att du använder en Husqvarna-produkt!

Husqvarna AB arbetar ständigt med att vidareutveckla sina produkter och förbehåller sig därför rätten till ändringar beträffande bl.a. form och utseende utan föregående meddelande.

VAD ÄR VAD?



Vad är vad på rörsågen?

- | | |
|---|---------------------|
| 1 Trimmerhuvud | 13 Cylinderkåpa |
| 2 Påfyllning av smörjmedel, vinkelväxel | 14 Starthandtag |
| 3 Vinkelväxel | 15 Bränsletank |
| 4 Skydd för skärutrustning | 16 Chokereglage |
| 5 Riggrör | 17 Luftfilterkåpa |
| 6 Handtagsjustering | 18 Bränslepump |
| 7 Loophandtag | 19 Bruksanvisning |
| 8 Upphångningsögla | 20 Sele |
| 9 Stoppkontakt | 21 Insexnyckel |
| 10 Gasreglagespärr | 22 Medbringare |
| 11 Gasreglage | 23 Låspinne |
| 12 Tändhatt och tändstift | 24 Tändstiftsnyckel |

ALLMÄNNA SÄKERHETSINSTRUKTIONER

Viktigt

VIKTIGT!

Maskinen är endast konstruerad för grässtrimming.

De enda tillbehör du får använda motorenheten som drivkälla till är de skärutrustningar vi rekommenderar i kapitel Tekniska data.

Använd aldrig maskinen om du är trött, om du har druckit alkohol eller om du tar mediciner, som kan påverka din syn, ditt omdöme eller din kroppskontroll.

Använd personlig skyddsutrustning. Se anvisningar under rubrik Personlig skyddsutrustning.

Använd aldrig en maskin som modifierats så att den ej längre överensstämmer med originalutförandet.

Använd aldrig en maskin som är felaktig. Följ underhålls-, kontroll- och serviceinstruktioner i denna bruksanvisning. Vissa underhålls- och serviceåtgärder skall utföras av tränade och kvalificerade specialister. Se anvisningar under rubrik Underhåll.

Samtliga kåpor, skydd och handtag måste vara monterade före start. Se till att tändhatt och tändkabel är oskadade för att undvika risk för elektrisk stöt.

Användare av maskinen ska se till att inga människor eller djur under arbetet kommer närmare än 15 meter. Då flera användare arbetar med samma arbetsställe ska säkerhetsavståndet vara minst dubbla trädlängden, dock minst 15 meter.



WARNING! Tändsystemet i denna maskin alstrar under drift ett elektromagnetiskt fält. Detta fält kan under vissa omständigheter ge påverkan på pacemakerfunktionen. För att reducera risken för allvarliga eller livshotande skador rekommenderar vi därför pacemakeranvändare att rådgöra med läkare samt tillverkaren av pacemakern innan denna maskin används.



WARNING! Att köra en motor i ett instängt eller dåligt ventilerat utrymme kan orsaka dödsfall genom kvävning eller kolmonoxidförgiftning.



WARNING! Tillåt aldrig barn att använda eller vara i närheten av maskinen. Eftersom maskinen är utrustad med återfjädrande stoppkontakt och kan startas med låg hastighet och kraft på starthandtaget, kan även små barn under vissa omständigheter åstadkomma den kraft som behövs för att starta maskinen. Detta kan innebära risk för allvarlig personskada. Avlägsna därför tändhatten när maskinen inte är under uppsikt.

Personlig skyddsutrustning

VIKTIGT!

En röjsåg, buskröjare eller trimmer kan felaktigt eller slarvigt använd vara ett farligt redskap, som kan orsaka allvarliga skador eller dödsfall för användaren eller andra. Det är mycket viktigt att du läser och förstår innehållet i denna bruksanvisning.

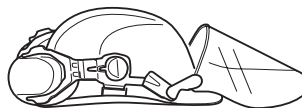
Vid all användning av maskinen skall godkänd personlig skyddsutrustning användas. Personlig skyddsutrustning eliminerar inte skaderisken, men den reducerar effekten av en skada vid ett olyckstillbud. Be din återförsäljare om hjälp vid val av utrustning.



WARNING! Var alltid uppmärksam på varningssignaler eller tillrop när hörselskydd används. Tag alltid av hörselskydden så snart motorn stoppats.

HJÄLM

Skyddshjälm där det finns risk för fallande föremål



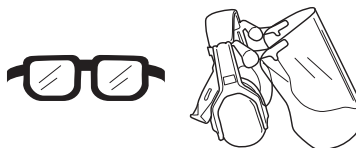
HÖRSELSKYDD

Hörselskydd med tillräcklig dämpeffekt ska användas.



ÖGONSKYDD

Godkända ögonskydd skall alltid användas. Används visir måste även godkända skyddsglasögon användas. Med godkända skyddsglasögon menas de som uppfyller standard ANSI Z87.1 för USA eller EN 166 för EU-länder.



HANDSKAR

Handskar ska användas när det behövs, t ex vid montering av skärutrustning.



STÖVLAR

Använd halkfria och stadiga stövlar.



ALLMÄNNA SÄKERHETSINSTRUKTIONER

KLÄDSEL

Använd rivstarkt material i klädseln och undvik alltför vida kläder som lätt hakar fast i ris och grenar. Använd alltid kraftiga långbyxor. Bär inte smycken, kortbyxor eller sandaler och gå inte barfota. Se till att håret inte hänger nedanför axlarna.

FÖRSTA FÖRBAND

Första förband ska alltid finnas till hands.



Maskinens säkerhetsutrustning

I detta avsnitt förklaras vilka maskinens säkerhetsdetaljer är, vilken funktion de har samt hur kontroll och underhåll skall utföras för att säkerställa att de är i funktion. Se kapitel Vad är vad?, för att hitta var dessa detaljer är placerade på din maskin.

Maskinens livslängd kan förkortas och risken för olyckor kan öka om underhåll av maskinen inte utförs på rätt sätt och om service och/eller reparationer inte utförs fackmannamässigt. Om du behöver ytterligare upplysningar kontakta närmaste serviceverkstad.

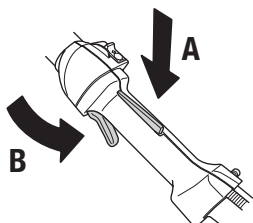
VIKTIGT! All service och reparation av maskinen kräver specialutbildning. Detta gäller särskilt maskinens säkerhetsutrustning. Om maskinen inte klarar någon av nedan listade kontroller ska du uppsöka din serviceverkstad. Ett köp av någon av våra produkter garanterar att du kan få en fackmannamässig reparation och service utförd. Om inköpsstället för maskinen inte är en av våra servande fackhandlare, fråga dem efter närmaste serviceverkstad.



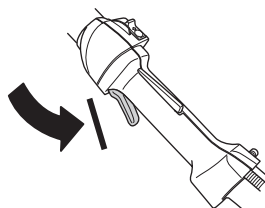
WARNING! Använd aldrig en maskin med defekt säkerhetsutrustning. Maskinens säkerhetsutrustning ska kontrolleras och underhållas som beskrivits i detta avsnitt. Om din maskin inte klarar alla kontrollerna ska serviceverkstad uppsökas för reparation.

Gasreglagespärren

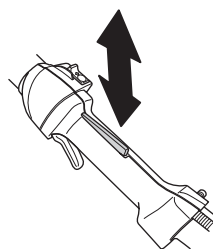
Gasreglagespärren är konstruerad att förhindra ofrivillig aktivering av gasreglaget. När spärren (A) trycks ner i handtaget (= när man håller om handtaget) frikopplas gasreglaget (B). När greppet om handtaget släpps återställs både gasreglaget samt gasreglagespärren till sina respektive ursprungslägen. Detta sker via två av varandra oberoende retur fjädersystem. Detta läge innebär att gasreglaget automatiskt låses på tomgång.



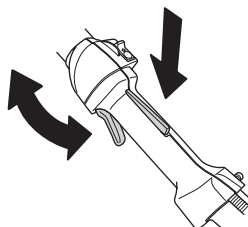
Kontrollera att gasreglaget är låst i tomgångsläge när gasreglagespärren är i sitt ursprungsläge.



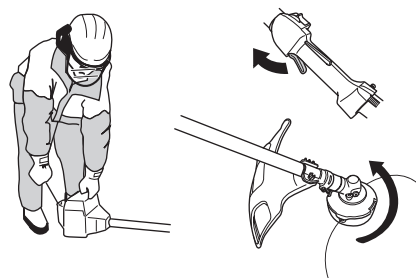
Tryck in gasreglagespärren och kontrollera att den återgår till sitt ursprungsläge när den släpps.



Kontrollera att gasreglaget och gasreglagespärren går lätt samt att deras retur fjädersystem fungerar.

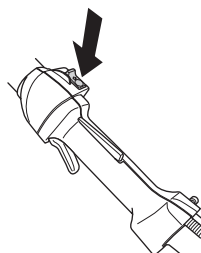


Se anvisningar under rubrik Start. Starta maskinen och ge full gas. Släpp gasreglaget och kontrollera att skärutrustningen stannar och att den förblir stillastående. Om skärutrustningen roterar med gasreglaget i tomgångsläge ska förgasarens tomgångsjustering kontrolleras. Se anvisningar under rubrik Underhåll.



Stoppkontakt

Stoppkontakten ska användas för att stänga av motorn.



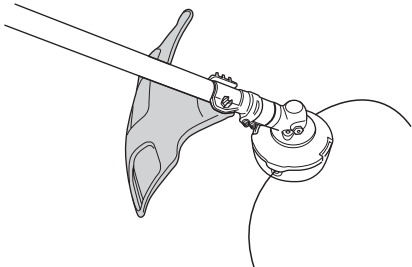
Starta motorn och kontrollera att motorn stängs av när stoppkontakten förs till stoppläget.

ALLMÄNNA SÄKERHETSINSTRUKTIONER

Skydd för skärutrustning



Detta skydd är avsett att förhindra att lösa föremål slungas iväg mot användaren. Skyddet förhindrar också användaren från att komma i kontakt med skärutrustningen.



Kontrollera att skyddet är oskadat och fritt från sprickbildning. Byt skydd om det utsatts för slag eller har sprickor.

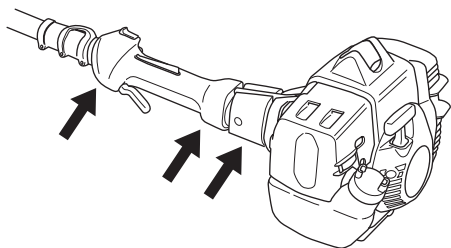
Använd alltid rekommenderat skydd för den specifika skärutrustningen. Se kapitel Tekniska data.



VARNING! Under inga omständigheter får någon skärutrustning användas utan att godkänt skydd monterats. Se kapitel Tekniska data. Om fel eller defekt skydd monteras, kan detta orsaka allvarlig personskada.

Avvibreringssystem

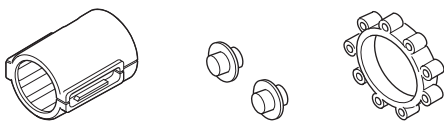
Din maskin är utrustad med ett avvibreringssystem, vilket är konstruerat att ge en så vibrationsfri och behaglig användning som möjligt.



Användning av felaktigt lindad lina eller av oskärt, felaktig skärutrustning (fel typ eller felaktigt filad, se anvisningar under rubrik Filning av klinga) ökar vibrationsnivån.

Maskinens avvibreringssystem reducerar överföringen av vibrationer mellan motorenhet/skärutrustning och maskinens handtagsenhet.

Kontrollera regelbundet avvibreringselementen efter materialsprickor och deformationer.



Kontrollera att avvibreringselementen är hela och fast förankrade.



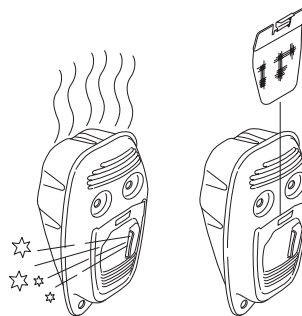
VARNING! Överexponering av vibrationer kan leda till blodkärls- eller nervskador hos personer som har blodcirkulationsstörningar. Uppsök läkare om ni upplever kroppsliga symptom som kan relateras till överexponering av vibrationer. Exempel på sådana symptom är domningar, avsaknad av känsel, ”kittlingar”, ”stickningar”, smärta, avsaknad eller reducering av normal styrka, förändringar i hudens färg eller dess yta. Dessa symptom uppträder vanligtvis i fingrar, händer eller handleder. Riskerna kan öka vid låga temperaturer.

Ljuddämpare

Ljuddämparen är konstruerad för att ge så låg ljudnivå som möjligt samt för att leda bort motorns avgaser från användaren. Ljuddämpare utrustad med katalysator är även konstruerad för att reducera skadliga ämnen i avgaserna.



I länder med varmt och torrt klimat är risken för bränder påtaglig. Vi har därför utrustat vissa ljuddämpare med ett sk. gnistfångarnät. Kontrollera om din maskins ljuddämpare har ett sådant nät.



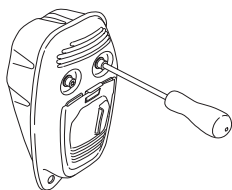
För ljuddämpare är det mycket viktigt att instruktionerna för kontroll, underhåll och service följs.

Använd aldrig en maskin som har en defekt ljuddämpare.

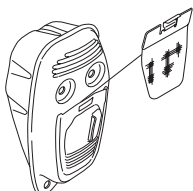


ALLMÄNNA SÄKERHETSINSTRUKTIONER

Kontrollera regelbundet att ljuddämparen sitter fast på motorn.



Är din maskins ljuddämpare utrustad med ett gnistfångarnät, skall detta rengöras regelbundet. Ett igensatt nät leder till varmkörning av motorn med allvarlig motorskada som följd.



WARNING! Katalysatorljuddämparen blir mycket het såväl vid användning som efter stopp. Detta gäller även vid tomgångskörning. Beröring kan orsaka brännskador på huden. Var uppmärksam på brandfaran!



WARNING! Ljuddämparen innehåller kemikalier som kan vara cancerframkallande. Undvik kontakt med dessa kemikalier ifall ljuddämparen skulle gå sönder.



WARNING! Tänk på att:
Motorns avgaser är heta och kan innehålla gnistor vilka kan orsaka brand. Starta därför aldrig maskinen inomhus eller nära eldfängt material!

Skärutrustning

Detta avsnitt behandlar hur du genom korrekt underhåll samt genom användning av korrekt typ av skärutrustning:

- Reducerar maskinens kastbenägenhet.
- Erhåller maximal skärprestanda.
- Ökar skärutrustningens livslängd.

VIKTIGT!

Använd endast skärutrustning tillsammans med det skydd som vi rekommenderar! Se kapitel Tekniska data.

Se skärutrustningens anvisningar för korrekt laddning av lina och val av rätt lindiameter.



WARNING! Stanna alltid motorn innan du arbetar med något på skärutrustningen. Denna fortsätter att rotera även sedan gasreglaget släppts. Kontrollera att skärutrustningen har stannat helt och tag bort kabeln från tändstiftet innan du börjar med något arbete på den.



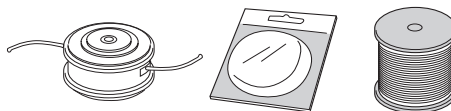
WARNING! En felaktig skärutrustning kan öka risken för olyckor.

Trimmerhuvud

VIKTIGT!

Se alltid till att trimmerlinan lindas hårt och jämnt runt trumman, annars uppstår hälsofarliga vibrationer i maskinen.

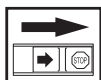
- Använd endast de trimmerhuvuden och trimmerlinor som rekommenderas. De har utprovats av tillverkaren för att passa en viss motorstorlek. Speciellt viktigt är detta när ett helautomatiskt trimmerhuvud används. Använd endast rekommenderad skärutrustning. Se kapitel Tekniska data.



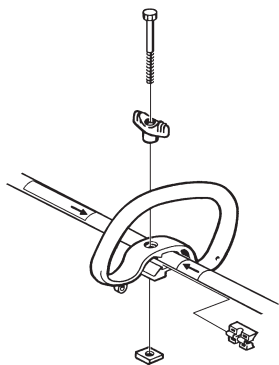
- Generellt fordrar en mindre maskin små trimmerhuvuden och vice versa. Detta på grund av att vid avverkning med lina måste motorn slunga ut linan radiellt från trimmerhuvudet samt även möta motståndet från det gräs som avverkas.
- Linans längd är också viktig. En längre lina fordrar större motorstyrka än en kort, vid samma diameter på linan.
- Se till att den kniv som sitter på trimmerskyddet är intakt. Den används för att skära av linan till rätt längd.
- För att få en längre livslängd på linan kan den läggas i vatten ett par dygn. Linan blir då segare och håller längre.

MONTERING

Montering av loophandtag



- Snäpp loophandtaget över riggröret. Observera att loophandtaget måste monteras mellan pilmarkeringarna på riggröret.



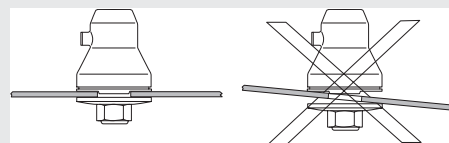
- Skjut in distansen i spåret på loophandtaget.
- Montera muttern, vredet och skruven. Drag ej åt för hårt.
- Gör nu en finjustering så att trimmern ger en bekväm arbetsställning. Drag åt skruven/vredet.

Montering av skärutrustning



WARNING!

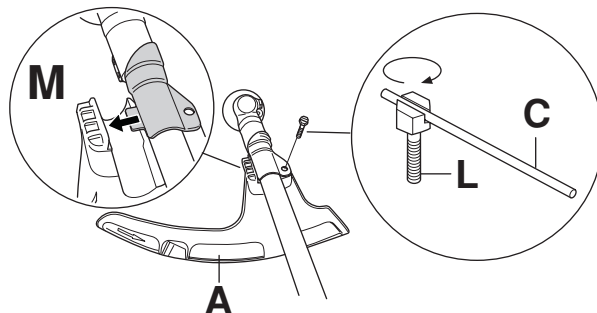
Vid montering av skärutrustning är det ytterst viktigt att medbringarens/stödflänsens styrning hamnar rätt i skärutrustningens centrumhål. Felaktigt monterad skärutrustning kan orsaka allvarlig och/eller livshotande personskada.



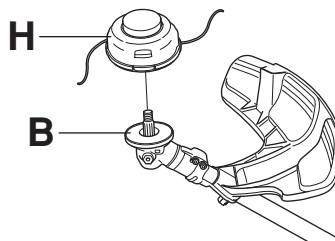
WARNING! Under inga omständigheter får någon skärutrustning användas utan att godkänt skydd monterats. Se kapitel Tekniska data. Om fel eller defekt skydd monteras, kan detta orsaka allvarlig personskada.

- Montera trimmerskydd/kombiskydd (A) för arbete med trimmerhuvud/plastknivar.

Haka på trimmerskyddet/kombiskyddet (A) på plåthållarens (M) båda krokar. Vik skyddet runt riggröret och dra fast det med skruven (L) på motstående sida av riggröret. Använd låspinnen (C). Lägga låspinnen i spåret på skruvskallen och drag åt. Se bild.



- Montera medbringare (B) på utgående axel.



- Vrid runt klingaxeln tills ett av medbringarens hål sammanfaller med motsvarande hål i växelhuset.
- För in låspinnen (C) i hålet så att axeln låses.
- Gänga på trimmerhuvudet/plastknivarna (H) mot rotationsriktningen.
- Demontering sker i omvänd ordningsföljd.

BRÄNSLEHANTERING

Bränslesäkerhet

Starta aldrig maskinen:

- 1 Om du spillt bränsle på den. Torka av allt spill och låt bensenresterna avdunsta.
- 2 Om du spillt bränsle på dig själv eller dina kläder, byt kläder. Tvätta de kroppsdelar som varit i kontakt med bränsle. Använd tvål och vatten.
- 3 Om maskinen läcker bränsle. Kontrollera regelbundet efter läckage från tanklock och bränsleledning.

Transport och förvaring

- Förvara och transportera maskinen och bränslet så att eventuellt läckage och ångor inte riskerar att komma i kontakt med gnistor eller öppen låga, exempelvis från elmaskiner, elmotorer, elkontakter/strömbrytare eller värmepannor.
- Vid förvaring och transport av bränsle ska för ändamålet speciellt avsedda och godkända behållare användas.
- Vid längre tids förvaring av maskin ska bränsletanken tömmas. Hör med närmaste bensinstation var du kan göra dig av med bränsleöverskott.
- Se till att maskinen är väl rengjord och att fullständig service är utförd innan långtidsförvaring.
- Skärutrustningens transportskydd ska alltid vara monterat under transport eller förvaring av maskinen.
- För att undvika ofrivillig start av motorn, ska alltid tändhatten avlägsnas vid långtidsförvaring, om maskinen ej är under uppsikt och vid alla förekommande serviceåtgärder.



WARNING! Var försiktig vid hantering av bränsle. Tänk på brand-, explosions- och inandningsrisker.

Drivmedel

OBS! Maskinen är försedd med en tvåtaktsmotor och måste alltid köras på en blandning av bensen och tvåtaktsmotorolja. För att säkerställa rätt blandningsförhållande är det viktigt att noggrant mäta den oljemängd som skall blandas. Vid tillblandning av små bränslemängder inverkar även små felaktigheter i oljemängden kraftigt på blandningsförhållandet.



WARNING! Bränsle och bränsleångor är mycket brandfarliga och kan ge allvarliga skador vid inandning och hudexponering. Var därför försiktig vid hantering av bränsle och se till för god luftventilation vid bränslehantering.

Bensin



OBS! Använd alltid oljeblandad kvalitetsbensin med minst 90 oktan (RON). Om din maskin är utrustad med katalysator (se kapitel Tekniska data) skall alltid blyfri oljeblandad kvalitetsbensin användas. En blyad bensin förstör katalysatorn.

Där miljöpåpassad bensin, s.k. alkylatbensin finns tillgänglig skall sådan användas.



- Rekommenderat lägsta oktantal är 90 (RON). Om man kör motorn på bensin med ett lägre oktantal än 90 kan så kallad spikning uppträda. Detta leder till ökad motortemperatur, som kan orsaka svåra motorhaverier.
- Vid arbete med kontinuerligt höga varvtal rekommenderas högre oktantal.

Tvåtaktsolja

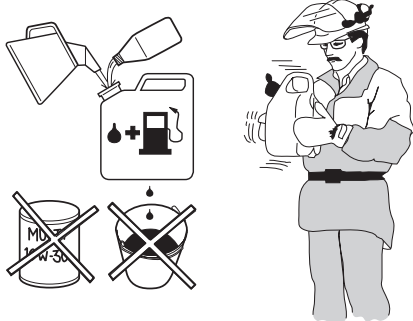
- För bästa resultat och funktion använd HUSQVARNA tvåtakts motorolja, som är speciellt tillverkad för våra luftkylda tvåtaktsmotorer.
- Använd aldrig tvåtaktsolja avsedd för vattenkylda utombordsmotorer, s.k. outboardoil (benämnd TCW).
- Använd aldrig olja avsedd för fyrtaktsmotorer.
- En låg oljekvalitet eller för fet olje/bränsle blandning kan äventyra katalysatorns funktion och minska dess livstid.
- Blandningsförhållande
1:50 (2%) med HUSQVARNA tvåtaktsolja.
1:33 (3%) med andra oljor gjorda för luftkylda tvåtaktsmotorer klassade för JASO FB/ISO EGB.

Bensin, liter	Tvåtaktsolja, liter	
	2% (1:50)	3% (1:33)
5	0,10	0,15
10	0,20	0,30
15	0,30	0,45
20	0,40	0,60

BRÄNSLEHANTERING

Blandning

- Blanda alltid bensin och olja i en ren behållare godkänd för bensin.
- Börja alltid med att fylla i hälften av bensinen som skall tillblandas. Fyll därefter i hela oljemängden. Blanda (skaka) bränsleblandningen. Fyll återstående mängd bensin.
- Blanda (skaka) bränsleblandningen omsorgsfullt innan maskinens bränsletank fylls.



- Blanda inte bränsle för mer än max 1 månads behov.
- Om maskinen inte används under en längre tid skall bränsletanken tömmas och rengöras.



VARNING! Katalysatorljudämparen blir mycket het såväl vid användning som efter stopp. Detta gäller även vid tomgångskörning. Var uppmärksam på brandfaran, speciellt vid hantering nära brandfarliga ämnen och/eller gaser.

Tankning



VARNING! Följande försiktighetsåtgärder minskar brandrisken:

Rök inte eller placera något varmt föremål i närheten av bränsle.

Tanka aldrig med motorn igång.

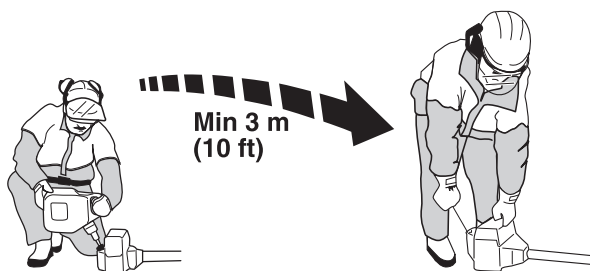
Stanna motorn och låt den svalna några minuter före tankning.

Öppna tanklocket sakta vid bränslepåfyllning så att eventuellt övertryck sakta försvinner.

Drag åt tanklocket nogga efter tankning.

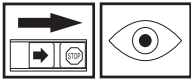
Flytta alltid maskinen från tankningsplatsen före start.

- Använd bränslebehållare med överfyllnadsskydd.
- Torka rent runt tanklocket. Föroreningar i tanken orsakar driftstörningar.
- Se till att bränslet är väl blandat genom att skaka behållaren innan tanken fylls.

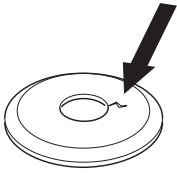


START OCH STOPP

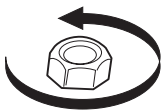
Kontroll före start



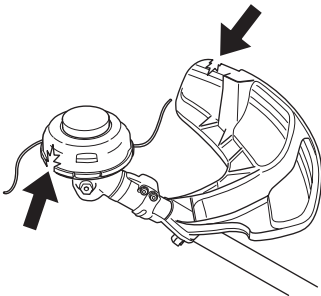
- Kontrollera stödfälsten så att inga sprickor har uppstått på grund av utmattning eller för hård åtdragning. Kassera stödfälsten om sprickor kan upptäckas.



- Se till att låsmuttern inte förlorar sin låskraft. Mutterlåsningsen ska ha ett låsmoment på minst 1,5 Nm. Låsmutterns åtdragningsmoment ska vara på 35-50 Nm.



- Kontrollera trimmerhuvudet och trimmerskyddet så att de är oskadade och fria från sprickbildning. Byt trimmerhuvud eller trimmerskydd om de utsatts för slag eller har sprickor.



- Använd aldrig maskinen utan skydd eller med defekt skydd.
- Samtliga kåpor skall vara korrekt monterade och felfria före start av maskinen.

Start och stopp



WARNING! Komplet kopplingskåpa med riggrör måste vara monterad innan maskinen startas, annars kan kopplingen lossna och orsaka personskador.

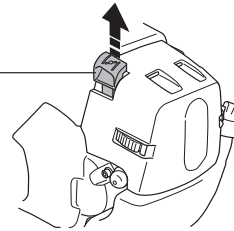
Flytta alltid maskinen från tankningsplatsen före start. Placera maskinen på ett fast underlag. Se till att skärutrustningen ej kan ta i något föremål.

Se till att inga obehöriga finns inom arbetsområdet, annars finns risk för allvarliga personskador. Säkerhetsavståndet är 15 meter.

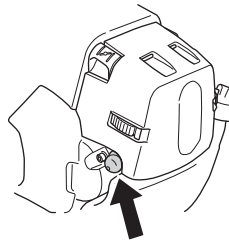
Start



Choke: Ställ chokereglaget i chokeläge.



Bränslepump: Tryck på bränslepumpens gummiblåsa upprepade gånger tills bränsle börjar fylla blåsan. Blåsan behöver ej fyllas helt.



WARNING! När motorn startas med chokereglaget i choke- eller startgasläge börjar skärutrustningen omedelbart att rotera.

Tryck maskinkroppen mot marken med vänster hand (OBS! Ej med foten!). Grip starthandtaget, drag med höger hand långsamt ut startlinan tills ett motstånd känns (starthakarna griper in) och gör därefter snabba och kraftfulla ryck. **Vira aldrig startlinan runt handen.**

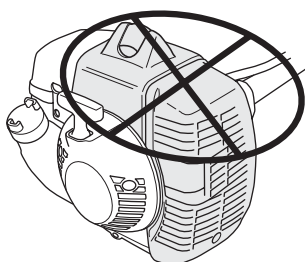
Återställ chokereglaget omedelbart när motorn tänds och gör förnyade startförsök tills motorn startar. När motorn startar, ge snabbt fullgas och startgasen kopplas automatiskt ur.

START OCH STOPP

OBS! Drag inte ut startlinan helt och släpp inte heller starthandtaget från helt utdraget läge. Detta kan orsaka skador på maskinen.



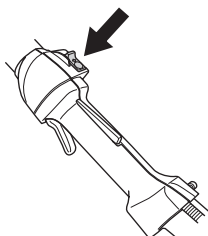
OBS! Placera inte någon del av kroppen på den markerade ytan. Kontakt kan resultera i brännskador på huden eller elektrisk stöt om tändhatten är defekt. Använd alltid handskar. Använd aldrig en maskin med defekt tändhatt.



Stopp



Motorn stannas genom att tändningen slås ifrån.



OBS! Stoppkontakten återgår automatiskt till startläge. För att undvika ofrivillig start, måste därför alltid tändhatten avlägsnas från tändstiftet vid montering, kontroll och/eller underhåll.

Allmänna arbetsinstruktioner

VIKTIGT!

Detta avsnitt behandlar grundläggande säkerhetsregler för arbete med trimmer.

När du råkar ut för en situation som gör dig osäker angående fortsatt användning ska du rådfråga en expert. Vänd dig till din återförsäljare eller din serviceverkstad.

Undvik all användning du anser dig otillräckligt kvalificerad för.

Före användning måste du förstå skillnaden mellan skogsröjning, gräsröjning och grästrimming.

Grundläggande säkerhetsregler

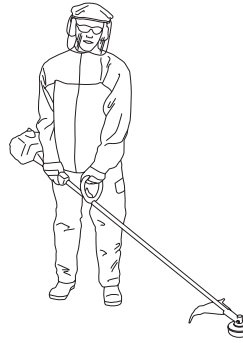


- 1 Iaktta omgivningen:
 - För att säkerställa att inte människor, djur eller annat kan påverka din kontroll över maskinen.
 - För att säkerställa att inte människor, djur eller annat riskerar att komma i kontakt med skärutrustningen eller lösa föremål som slungas iväg av skärutrustningen.
 - OBS! Använd aldrig maskinen utan möjlighet att kunna påkalla hjälp i händelse av olycka.
- 2 Inspektera arbetsområdet. Avlägsna alla lösa föremål, så som stenar, krossat glas, spikar, ståltråd, snören med mera, som kan slungas iväg eller sno in sig i skärutrustningen.
- 3 Undvik användning vid ogynnsamma väderleksförhållanden. Exempelvis tät dimma, kraftigt regn, hård vind, stark kyla, osv. Att arbeta i dåligt väder är tröttsamt och kan skapa farliga omständigheter, exempelvis halt underlag, påverkande på trädets fallriktning, m.m.
- 4 Se till att du kan gå och stå säkert. Titta efter eventuella hinder vid en oväntad förflyttning (rötter, stenar, grenar, gropar, diken, osv.). Iaktta stor försiktighet vid arbete i sluttande terräng.



- 5 Håll god balans och säkert fotfäste.

- 6 Använd alltid båda händerna för att hålla i maskinen. Håll maskinen på höger sida av kroppen.



- 7 Ha skärutrustningen under midjehöjd.
- 8 Vid förflyttning ska motorn stängas av.
- 9 Ställ aldrig ner maskinen med motorn i drift utan att du har uppsikt över den.



VARNING! Varken användaren av maskinen eller någon annan får försöka att dra undan det skurna materialet när motorn eller skärutrustningen roterar, eftersom detta kan medföra allvarliga skador.

Stanna motorn och skärutrustningen innan du tar bort material som lindats runt klingaxeln, eftersom det annars finns risk för skador. Under samt en stund efter användning kan vinkelväxeln vara varm. Det finns risk för brännskada vid kontakt.



VARNING! Varning för utslungade föremål. Använd alltid godkända ögonskydd. Luta dig aldrig över skärutrustningens skydd. Stenar, skräp m.m. kan kastas upp i ögonen och vålla blindhet eller allvarliga skador.

Håll obehöriga på avstånd. Barn, djur, åskådare och medhjälpare ska befinna sig utanför säkerhetszonen på 15 m. Stanna maskinen omedelbart om någon närmar sig. Sväng aldrig runt med maskinen utan att först kontrollera bakåt att ingen befinner sig inom säkerhetszonen.

Grundläggande arbetsteknik

Släpp ner motorn på tomgångsvarvtal efter varje arbetsmoment. Längre tids fullvarv utan att motorn belastas kan ge allvarlig motorskada.



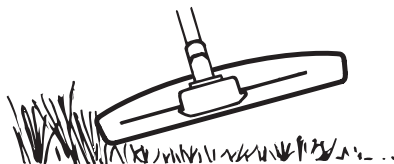
VARNING! Ibland fastnar grenar eller gräs mellan skydd och skärutrustning. Stanna alltid motorn vid rengöring.

Grästrimming med trimmerhuvud



Trimning

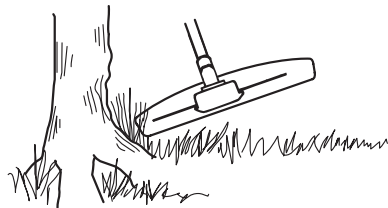
- Håll trimmerhuvudet strax ovanför marken och luta det i vinkel. Det är linans ände som utför arbetet. Låt linan arbeta i sin egen takt. Pressa aldrig in linan i materialet som ska tas bort.



- Linan avlägsnar lätt gräs och ogräs intill väggar, staket, träd och rabatter, men den kan också skada ömtålig bark på träd och buskar samt skada staketstolpar.
- Minska risken för skador på växtligheten genom att korta linan till 10-12 cm och minska motorvarvtalet.

Renskrapning

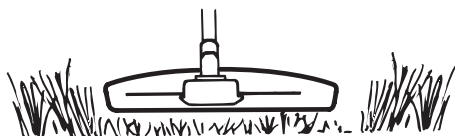
- Skrapningstekniken avlägsnar all oönskad vegetation. Håll trimmerhuvudet strax ovanför marken och luta det. Låt linans ände slå mot marken runt träd, stolpar, statyer och liknande. OBS! Denna teknik ökar slitaget på linan.



- Linan slits fortare och måste matas fram oftare vid arbete mot stenar, tegel, betong, metallstaket etc än vid kontakt med träd och trästaket.
- Vid trimning och skrapning ska du använda mindre än full gas, för att linan ska hålla längre och trimmerhuvudet ska slitas mindre.

Klippning

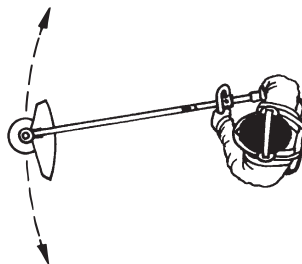
- Trimmern är idealisk för klippning på platser som är svåra att komma åt med en vanlig gräsklippare. Håll linan parallell med marken vid klippning. Undvik att trycka ned trimmerhuvudet mot marken eftersom detta kan förstöra gräsmattan och skada redskapet.



- Undvik att låta trimmerhuvudet ha ständig kontakt med marken under normal klippning. En sådan ständig kontakt kan vålla skador och slitage på trimmerhuvudet.

Sopning

- Den roterande linans fläktverkan kan användas för snabb och enkel rengöring. Håll linan parallell med och över de ytor som ska sopas och för redskapet fram och tillbaka.



- Vid klippning och sopning ska du använda full gas för att få ett bra resultat.

UNDERHÅLL

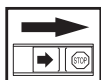
Förgasare

Din Husqvarna-produkt har konstruerats och tillverkats enligt specifikationer som reducerar de skadliga avgaserna. När motorn har förbrukat 8-10 tankar bränsle har motorn körts in. För att se till att den fungerar på bästa sätt och avger så lite skadliga avgaser som möjligt efter inkörningsperioden, låt din återförsäljare/serviceverkstad (som har varvräknare till sitt förfogande) justera din förgasare.



WARNING! Komplet kopplingskåpa med riggrör måste vara monterad innan maskinen startas, annars kan kopplingen lossna och orsaka personskador.

Funktion



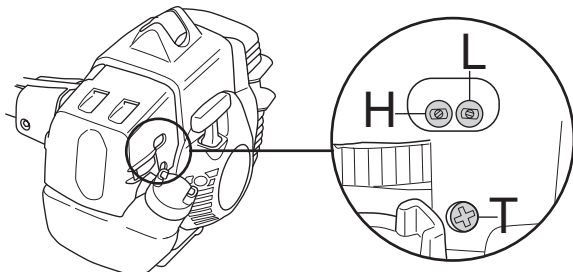
- Via gasreglaget styr förgasaren motorns varvtal. I förgasaren blandas luft/bränsle. Denna luft/bränsleblandning är justerbar. För att utnyttja maskinens maximala effekt måste justeringen vara korrekt.
- Justering av förgasaren innebär att motorn anpassas till lokala förhållanden t ex klimat, höjdförhållanden, bensin och typ av 2-taktsolja.

- Förgasaren är försedd med tre justermöjligheter:

L = Lågvarvsmunstycke

H = Högvarvsmunstycke

T = Justerskruv för tomgång



- Med L- och H-munstyckena justeras önskad bränslemängd till det luftflöde som gasreglagets öppning medger. Skruvas de medurs blir luft/bränsleblandningen mager (mindre bränsle) och skruvas de moturs blir luft/bränsleblandningen fet (mer bränsle). Mager blandning ger högre varvtal och fet blandning ger lägre varvtal.
- T-skraven reglerar gasreglagets läge vid tomgång. Skruvas T-skraven medurs fås högre tomgångsvarvtal och skruvas den moturs fås lägre tomgångsvarvtal.

Grundinställning

- Vid provkörning på fabrik grundinställs förgasaren. Grundinställningen är fetare än optimal inställning och skall bibehållas under de första timmarna maskinen är i drift. Därefter skall förgasaren finjusteras. Finjusteringen skall utföras av utbildad kunnig person.

OBS! Om skärutrustningen roterar vid tomgång skall T-skraven vridas moturs tills skärutrustningen stannar.

Rek. tomgångsvarvtal Se kapitel Tekniska data.

Rek. max rusvarvtal: Se kapitel Tekniska data.



WARNING! Kan tomgångsvarvtalet ej justeras så att skärutrustningen står stilla, kontakta din återförsäljare/serviceverkstad. Använd inte maskinen förrän den är korrekt inställd eller reparerad.

Finjustering

- När maskinen är "inkörd" skall förgasaren finjusteras. Finjusteringen bör utföras av utbildad kunnig person. Först justeras L-munstycket, sedan tomgångsskraven T och sist H-munstycket.

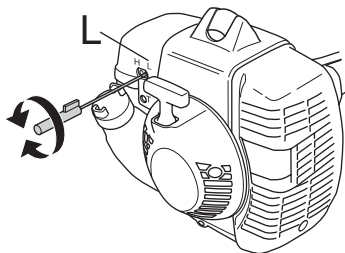
Villkor

- Innan några justeringar görs, se till att luftfiltret är rent och att luftfilterlocket sitter på. Om man justerar förgasaren med ett smutsigt luftfilter leder det till en magrare blandning, när filtret sedan rengörs. Detta kan ge upphov till allvariga motorfel.
- Vrid försiktigt de två munstyckena L och H till mittpunkten mellan fullt inskruvad och fullt utskruvad.
- Försök inte justera munstyckena L och H förbi stoppen, eftersom detta kan leda till skador.
- Starta nu maskinen enligt startanvisningarna och varmkör den i 10 minuter.

OBS! Om skärutrustningen roterar vid tomgång skall T-skraven vridas moturs tills skärutrustningen stannar.

Lågvarvsmunstycke L

Sök högsta tomgångsvarvtal genom att långsamt skruva lågvarvsmunstycket medurs respektive moturs. När högsta varvtal hittats skruvas L-munstycket moturs 1/4 varv.

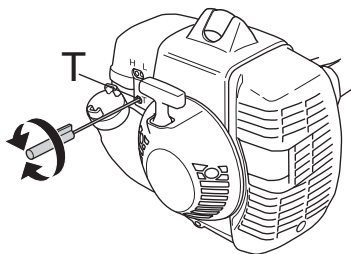


OBS! Om skärutrustningen roterar vid tomgång skall T-skraven vridas moturs tills skärutrustningen stannar.

UNDERHÅLL

Slutinställning av tomgångsvarvtalet T

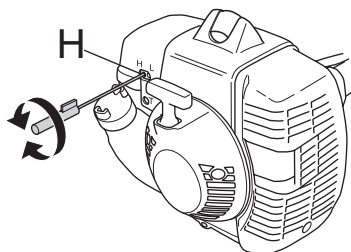
Justera tomgångsvarvtalet med tomgångsskruven T, om omjustering skulle behövas. Vrid först T-skraven medurs tills skärutrustningen börjar rotera. Vrid sedan skruven moturs tills skärutrustningen stannar. Ett korrekt justerat tomgångsvarvtal har uppnåtts när motorn går jämnt i varje läge. Det bör även vara en god marginal till det varvtal, då skärutrustningen börjar rotera.



WARNING! Kan tomgångsvarvtalet ej justeras så att skärutrustningen står stilla, kontakta din återförsäljare/serviceverkstad. Använd inte maskinen förrän den är korrekt inställd eller reparerad.

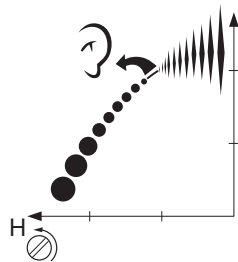
Högvarvsmunstycke H

Högvarvsmunstycket H påverkar motorns effekt, varvtal, temperatur och bränsleförbrukning. Ett alltför magert justerat högvarvsmunstycke H (för mycket inskruvat) ger för högt varvtal och skadar motorn. Låt inte motorn gå på fullt varvtal mer än 10 sekunder.



Observera att motorn ska vara belastad vid justering av högvarvsmunstycket H. Montera därför trimmerhuvud T35 (2.7mm lina) innan justering av högvarvsmunstycket sker. Linlängden skall vara standard, dvs. till kniven på trimmerskyddet.

Ge fullgas och vrid högvarvsmunstycket H mycket sakta medurs tills motorhastigheten reduceras. Vrid därefter högvarvsmunstycket H mycket sakta moturs tills motorn går ojämnt. Högvarvsmunstycket H vrids sedan sakta medurs en aning tills motorn går jämnt.



OBS! För optimal inställning av förgasaren bör man kontakta en kvalificerad återförsäljare/serviceverkstad som har en varvräknare till sitt förfogande.

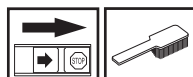
Korrekt justerad förgasare

En korrekt justerad förgasare innebär att maskinen accelererar utan tvekan och att maskinen fyraktar lite vid maxhastighet. Vidare får skärutrustningen inte rotera under tomgång. Ett för magert justerat lågvarvsmunstycke L kan ge upphov till startsvårigheter och dålig acceleration.

Ett för magert justerat högvarvsmunstycke H ger lägre kraft = mindre kapacitet, dålig acceleration och/eller skada på motorn.

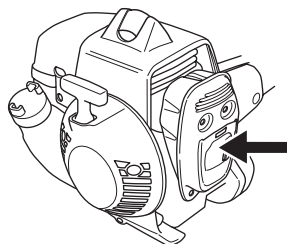
En för fet justering av de två munstyckena L och H ger accelerationsproblem eller ett för lågt arbetsvarvtal.

Ljuddämpare

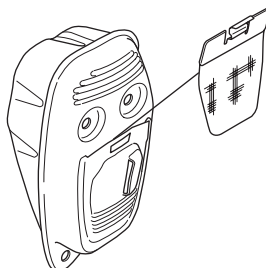


OBS! Vissa ljuddämpare är försedda med katalysator. Se kapitel Tekniska data för att ta reda på om din maskin är försedd med katalysator.

Ljuddämparen är utformad för att dämpa ljudnivån och för att leda avgaserna bort från användaren. Avgaserna är heta och kan innehålla gnistor vilka kan orsaka brand om avgaserna riktas mot ett torrt och brännbart material.



Vissa ljuddämpare är utrustade med ett speciellt gnistfångarnät. Om Din maskin är utrustad med en sådan ljuddämpare bör nätet rengöras en gång per vecka. Detta görs bäst med en stålborste. På ljuddämpare utan katalysator bör nätet rengöras och eventuellt bytas en gång per vecka. På katalysatorljuddämpare skall nätet kontrolleras och eventuellt rengöras en gång per månad. **Vid ev. skador på nätet skall detta bytas.** Om nätet ofta är igensatt, kan detta vara ett tecken på att katalysatorns funktion är nedsatt. Kontakta din återförsäljare för kontroll. Med ett igensatt nät överhettas maskinen med skador på cylinder och kolv som följd.



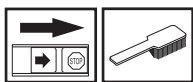
OBS! Använd aldrig maskinen med en ljuddämpare som är i dåligt skick.



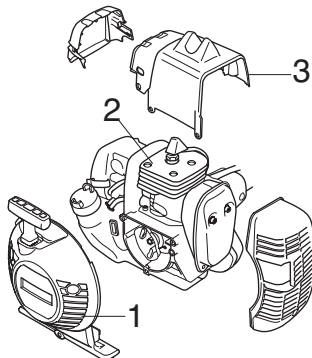
WARNING! Katalysatorljuddämparen blir mycket het såväl vid användning som efter stopp. Detta gäller även vid tomgångskörning. Beröring kan orsaka brännskador på huden. Var uppmärksam på brandfaran!

UNDERHÅLL

Kylsystem



För att erhålla en så låg driftstemperatur som möjligt är maskinen utrustad med ett kylsystem.



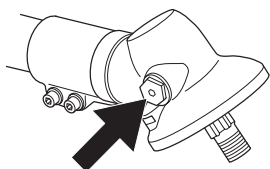
Kylsystemet består av:

- 1 Luftintag i startapparat.
- 2 Kylflänsar på cylindern.
- 3 Cylinderkåpa (leder kyl Luften mot cylindern).

Rengör kylsystemet med en borste en gång per vecka, vid svårare förhållanden oftare. Ett smutsigt eller igensatt kylsystem leder till överhettning av maskinen med skador på cylinder och kolv som följd.

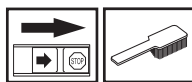
Vinkelväxel

Vinkelväxeln är från fabriken fylld med lämplig mängd fett. Innan maskinen tas i bruk bör man dock kontrollera att växeln är fylld med fett till 3/4. Använd HUSQVARNA specialfett.



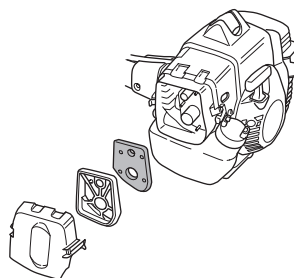
Smörjmedlet i växelhuset behöver normalt inte bytas annat än vid eventuella reparationer.

Luftfilter



Luftfiltret skall regelbundet rengöras från damm och smuts för att undvika:

- Förgasorstörningar
- Startproblem
- Sämre effekt
- Onödigt slitage på motorns delar.
- Onormalt hög bränsleförbrukning.



Rengör filtret efter 25 timmars drift eller oftare om förhållandena är ovanligt dammiga.

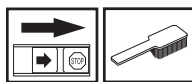
Rengöring av luftfilter

Demontera luftfilterkåpan och tag bort filtret. Tvätta det rent i varmt tvålsvatten. Se till att filtret är torrt då det åter monteras.

Ett länge använt luftfilter kan aldrig bli fullständigt rent. Därför måste filtret med jämna mellanrum ersättas med ett nytt. **Ett skadat luftfilter måste alltid bytas ut.**

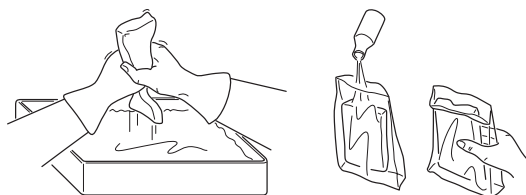
Används maskinen under dammiga förhållanden skall luftfiltret inoljas. Se anvisningar under rubrik Inoljning av luftfilter.

Inoljning av luftfilter

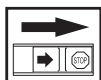


Använd alltid speciell filterolja. Filteroljan innehåller lösningsmedel för att vara lätt att fördela jämnt i filtret. Undvik därför hudkontakt.

Stoppa ned filtret i en plastpåse och häll på filteroljan. Knåda plastpåsen för att fördela oljan. Krama ur filtret i plastpåsen och häll bort överskottsoljan innan filtret monteras på maskinen. Använd aldrig vanlig motorolja. Denna sjunker ganska fort ner genom filtret och lägger sig i botten.



Tändstift

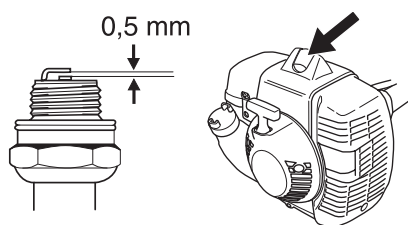


Tändstiftets kondition påverkas av:

- En felaktigt inställd förgasare.
- En felaktig oljeblandning i bränslet (för mycket eller felaktig olja).
- Ett smutsigt luftfilter.

Dessa faktorer orsakar beläggningar på tändstiftets elektroder och kan förorsaka driftstörningar och startsvårigheter.

Om maskinens effekt är låg, om den är svår att starta eller om tomgången är orolig: kontrollera alltid först tändstiftet innan ytterligare åtgärder vidtages. Om tändstiftet är igensatt, rengör det och kontrollera samtidigt att elektrodgapet är 0,5 mm. Tändstiftet bör bytas efter ungefär en månad i drift eller om nödvändigt tidigare.



OBS! Använd alltid rekommenderad tändstiftstyp! Felaktigt tändstift kan förstöra kolv/cylinder. Se till att tändstiftet har s.k. radioavstörning.

UNDERHÅLL

Underhållsschema

Nedan följer en lista över den skötsel som skall utföras på maskinen. De flesta av punkterna finns beskrivna i avsnittet Underhåll. Användaren får endast utföra sådana underhålls- och servicearbeten som beskrivs i denna bruksanvisning. Mer omfattande ingrepp skall utföras av en auktoriserad serviceverkstad.

Underhåll	Daglig tillsyn	Veckotillsyn	Månadstillsyn
Rengör maskinen utvändigt.	X		
Kontrollera att gasreglagespärren och gasreglage fungerar säkerhetsmässigt.	X		
Kontrollera att stoppkontakten fungerar.	X		
Kontrollera att skärutrustningen inte roterar på tomgång.	X		
Rengör luftfiltret. Byt om det behövs.	X		
Kontrollera att skyddet är oskadat och fritt från sprickbildning. Byt skydd om det utsatts för slag eller har sprickor.	X		
Kontrollera att trimmerhuvudet är oskadat och inte har några sprickor. Byt trimmerhuvudet om det behövs.	X		
Kontrollera att skärutrustningens låsmutter är korrekt åtdragen.	X		
Kontrollera att skruvar och muttrar är åtdragna.	X		
Kontrollera att inget bränsleläckage finns från motor, tank eller bränsleledningar.	X		
Kontrollera startapparaten med dess lina.		X	
Kontrollera att vibrations-isolatorerna inte är skadade.		X	
Rengör tändstiftet utvändigt. Demontera det och kontrollera elektrodavståndet. Justera avståndet till 0,5 mm eller byt tändstift. Se till att tändstiftet har s.k. radioavstörning.		X	
Rengör maskinens kylsystem.		X	
Rengör eller byt ljuddämparens gnistfångarnät (gäller endast ljuddämpare utan katalysator).		X	
Rengör förgasaren utvändigt och utrymmet runt denna.		X	
Kontrollera att vinkelväxeln är fylld till 3/4 med smörjmedel. Fyll på med specialfett om det behövs.		X	
Kontrollera att bränslefiltret ej är förorenat eller att bränsleslangen har sprickor eller andra defekter. Byt om erforderligt.			X
Kontrollera alla kablar och anslutningar.			X
Kontrollera koppling, kopplingsfjädrar och kopplingstrumma med avseende på slitage. Byt om nödvändigt hos auktoriserad serviceverkstad.			X
Byt tändstift. Se till att tändstiftet har s.k. radioavstörning.			X
Kontrollera och rengör eventuellt ljuddämparens gnistfångarnät (gäller endast ljuddämpare med katalysator).			X

TEKNISKA DATA

Tekniska data

Tekniska data	335Lx
Motor	
Cylindervolym, cm ³	34,6
Cylinderdiameter, mm	38,0
Slaglängd, mm	30,5
Tomgångsvarvtal, r/min	2900
Rekommenderat max rusvarvtal, r/min	11500
Varvtal på utgående axel, r/min	8220
Max. motoreffekt enligt ISO 8893, kW/ r/min	1,6/8400
Katalysatorljuddämpare	Ja
Varvtalsreglerat tändsystem	Ja
Tändsystem	
Tillverkare/typ av tändsystem	Walbro MB
Tändstift	Champion RCJ 6Y
Elektroddgap, mm	0,5
Bränsle-/smörjsystem	
Tillverkare/typ av förgasare	Zama C1Q
Volym bensintank, liter	0,6
Vikt	
Vikt, utan bränsle, skärutrustning och skydd, kg	5,9
Bulleremissioner	
(se anm. 1)	
Ljudeffektnivå, uppmätt dB(A)	114
Ljudeffektnivå, garanterad L _{WA} dB(A)	116
Ljudnivåer	
(se anm. 2)	
Ekvivalent ljudtrycksnivå vid användarens öra, uppmätt enligt EN ISO 22868, dB(A), min/max:	98/100
Vibrationsnivåer	
Vibrationsnivåer i handtag, uppmätt enligt EN ISO 22867, m/s ²	
Vid tomgång, vänster/höger handtag, min:	2,4/1,7
Vid tomgång, vänster/höger handtag, max:	2,4/1,7
Vid rusvarv, vänster/höger handtag, min:	3,8/4,2
Vid rusvarv, vänster/höger handtag, max:	5,3/5,7

Anm. 1: Emission av buller till omgivningen uppmätt som ljudeffekt (L_{WA}) enligt EG-direktiv 2000/14/EG.

Anm. 2: Ekvivalent ljudtrycksnivå beräknas som den tidsviktade energisumman för ljudtrycksnivåerna vid olika driftstillstånd under följande tidsindelning: 1/2 tomgång och 1/2 max varvtal.

OBS! Ljudtrycket vid användarens öra och vibrationer i handtag är mätta med alla till maskinen godkända skärutrustningar. I tabellen anges lägsta och högsta värde.

TEKNISKA DATA

Godkända tillbehör	Typ	Skydd för skärutrustning, Art. nr.
Centrumhål i klingor/knivar Ø 25,4 mm		
Gänga klingaxel M12		
Plastknivar	Tricut Ø 300 mm	537 33 16-03
Trimmerhuvud	T35, T35x	537 33 16-03 / 537 34 94-03
	S35	537 33 16-03 / 537 34 94-03
	T45x	537 33 16-03 / 537 34 94-03
Stödkopp	503 89 01-02	-
J-handtagssats inklusive gräsklinga Grass 255-4 1" (Ø 255 4-tänder)	-	537 33 16-03

EG-försäkran om överensstämmelse

(Gäller endast Europa)

Husqvarna AB, SE-561 82 Huskvarna, Sverige, tel +46-36-146500, försäkrar härmed att röjsågarna **Husqvarna 335LX** från 2006 års serienummer och framåt (året anges i klartext på typskylten plus ett efterföljande serienummer) motsvarar föreskrifterna i RÅDETS DIREKTIV:

- av den 22 juni 1998 "angående maskiner" **98/37/EG**, bilaga IIA.
- av den 3 maj 1989 "angående elektromagnetisk kompatibilitet" **89/336/EEC**, samt nu gällande tillägg.
- av den 8 maj 2000 "angående emission av buller till omgivningen" **2000/14/EG**. Bedömning av överensstämmelse utförd enligt Bilaga V.

För information angående bulleremissionerna, se kapitel Tekniska data. Följande standarder har tillämpats: **EN ISO 12100-2**, **CISPR 12:2005**, **EN ISO 11806**

SMP Svensk Maskinprovning AB, Fyrisborgsgatan 3, SE-754 50 Uppsala, Sverige, har utfört frivillig typkontroll åt Husqvarna AB. Certifikaten har nummer:

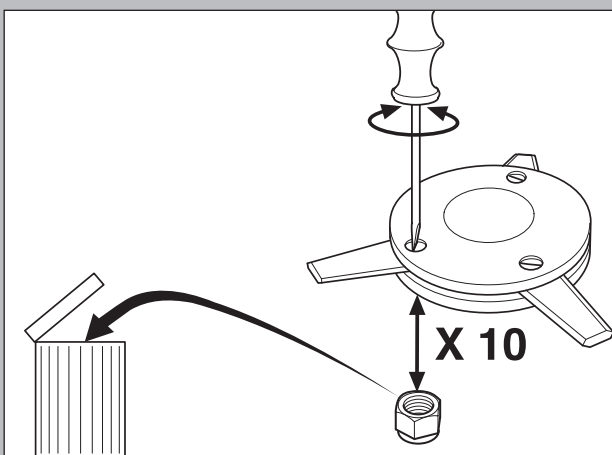
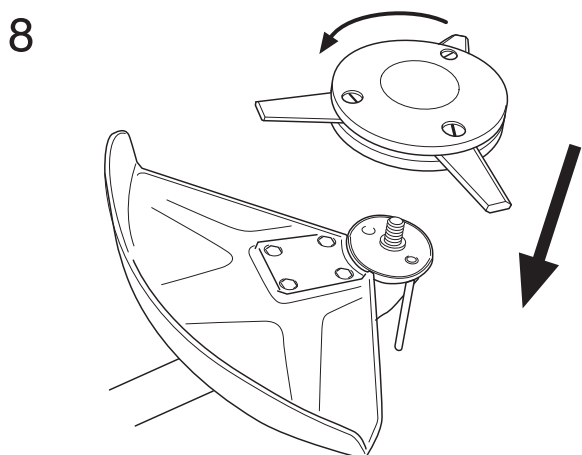
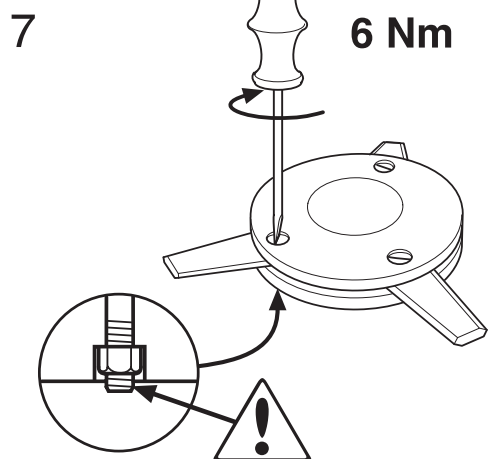
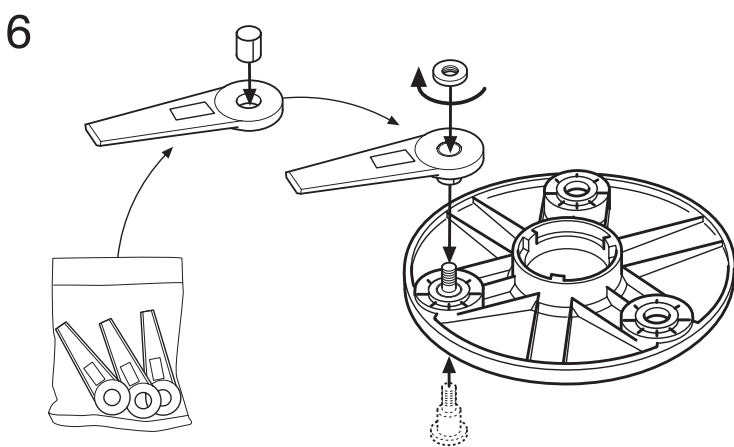
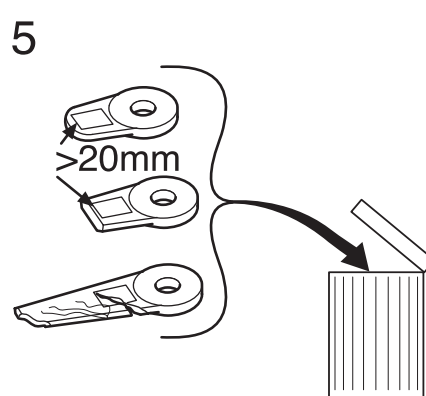
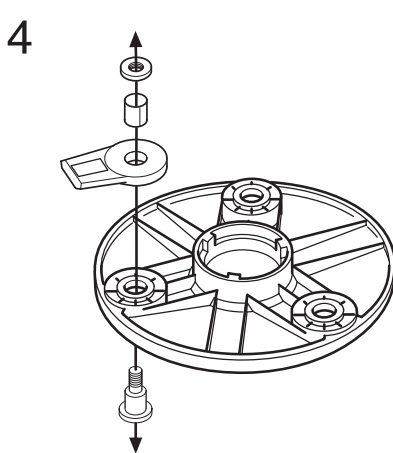
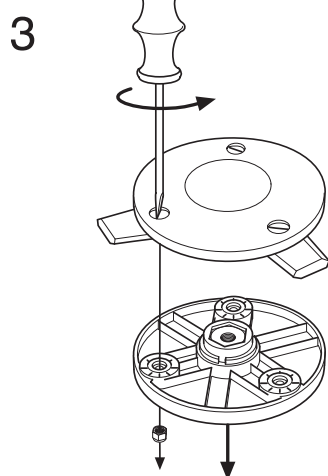
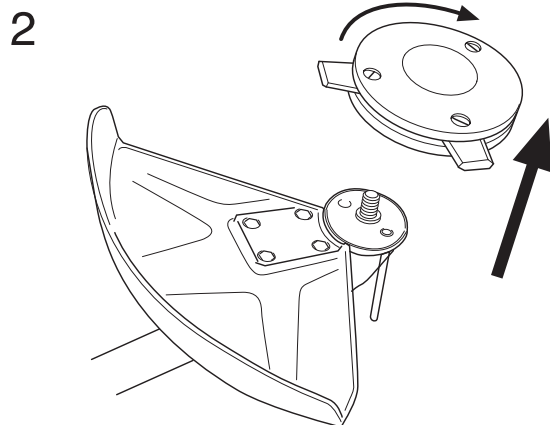
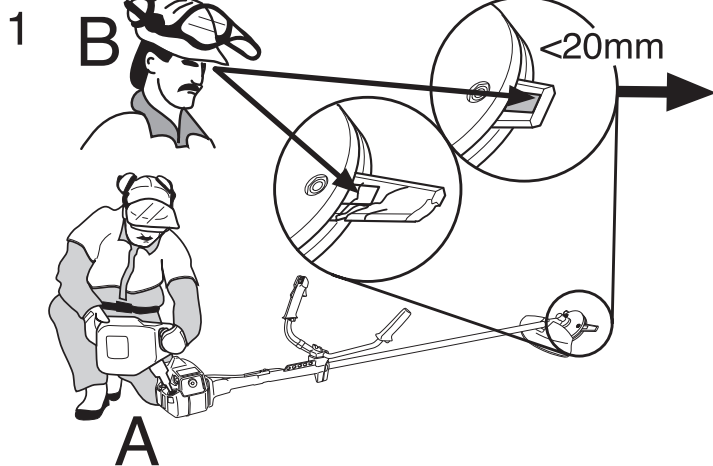
SEC/06/1111, 01/0164/054 - 335LX

Huskvarna 30 mars 2006



Bo Andréasson, Verkställande direktör

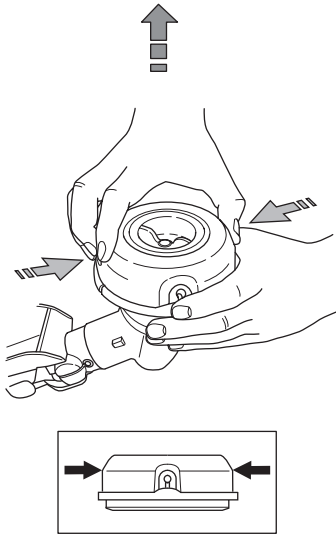
Tri Cut



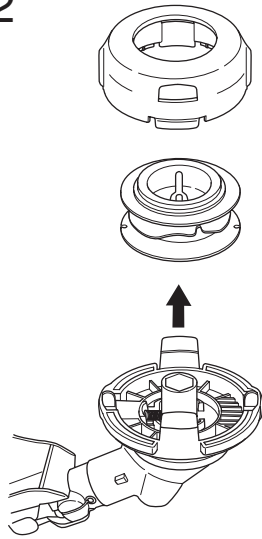
S35



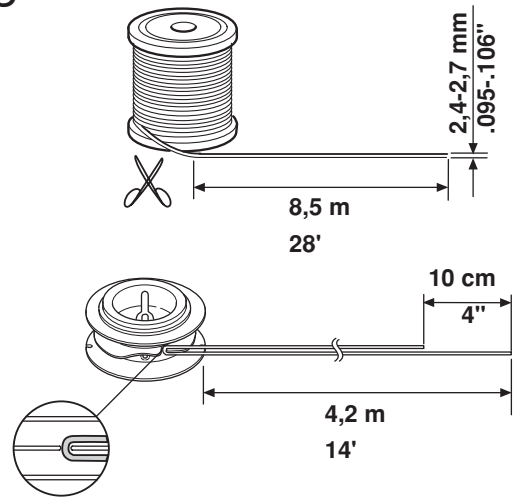
1



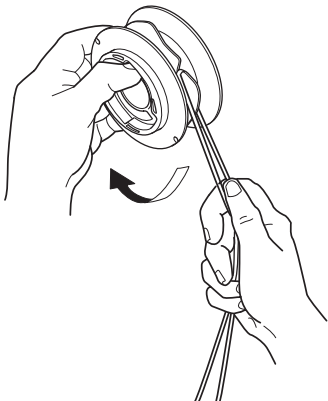
2



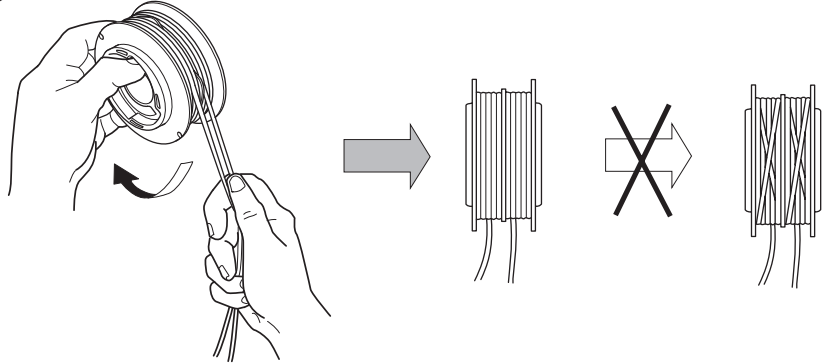
3



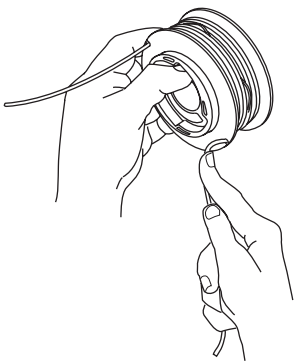
4



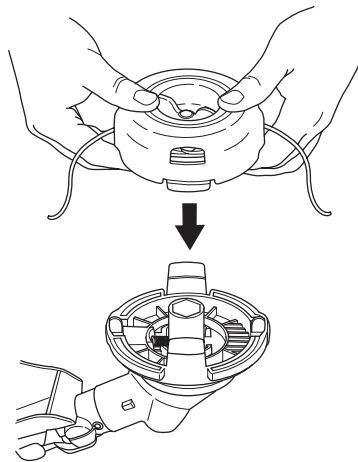
5



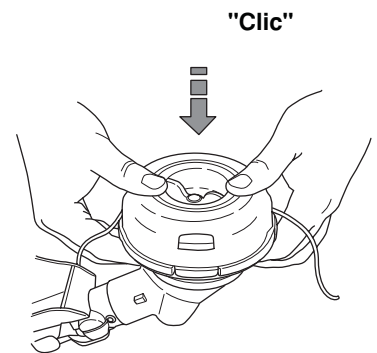
6



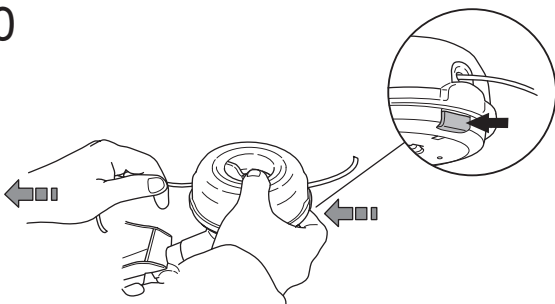
7



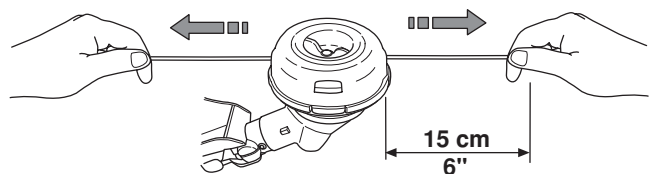
8



10



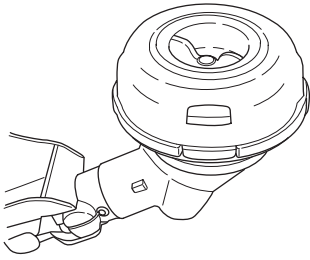
11



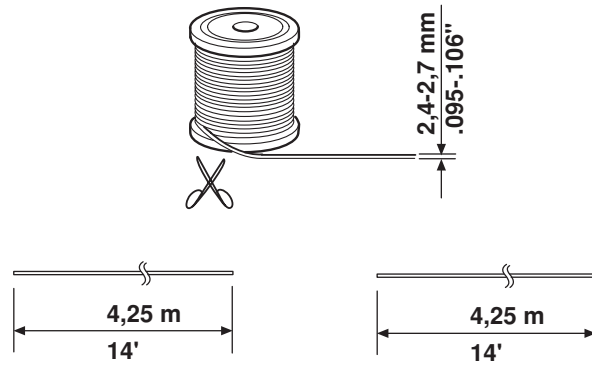
S35



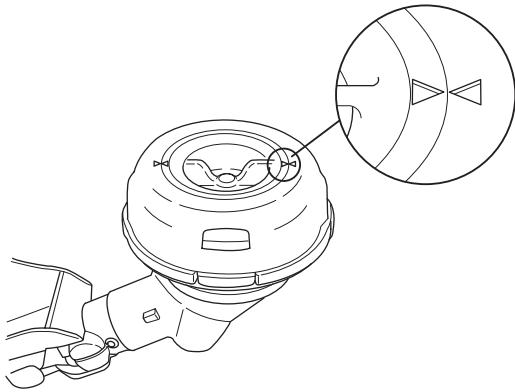
1



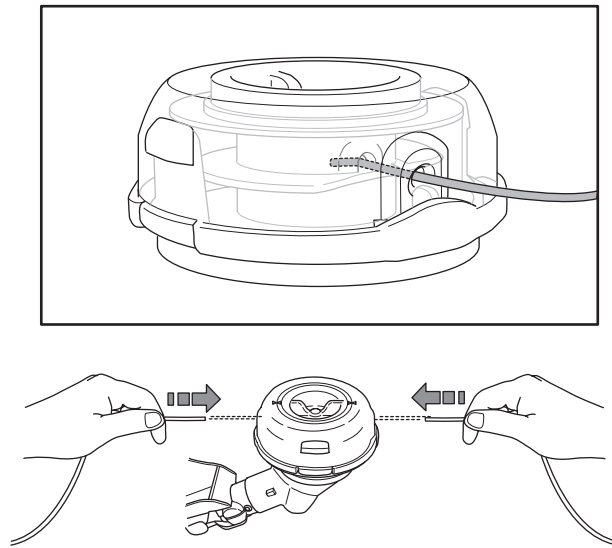
2



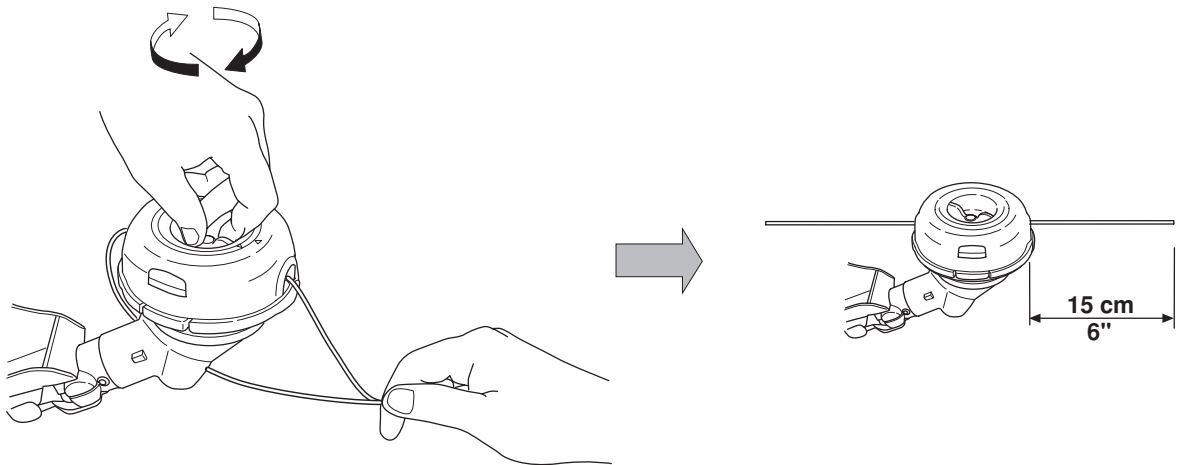
3



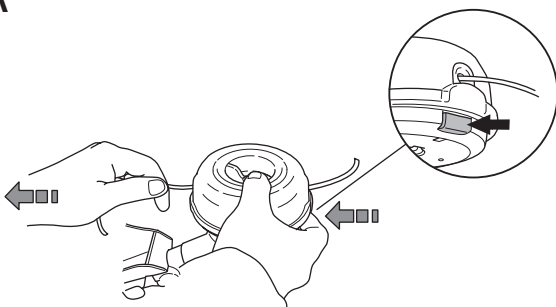
4



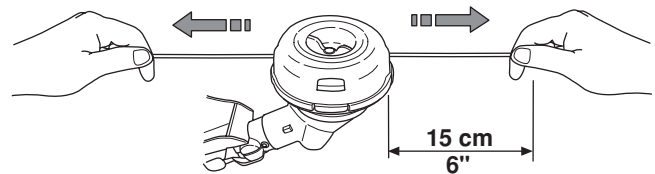
5



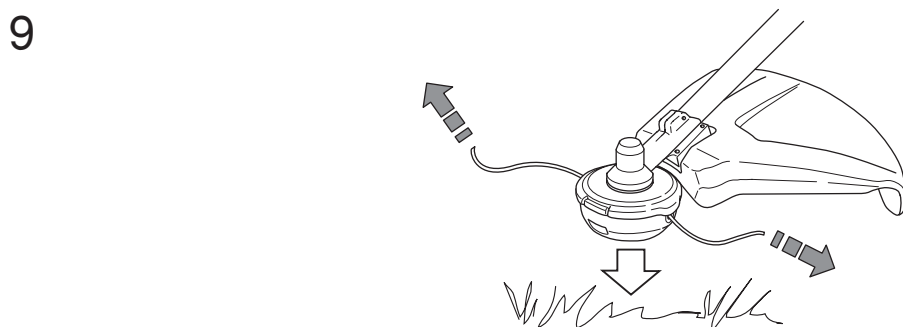
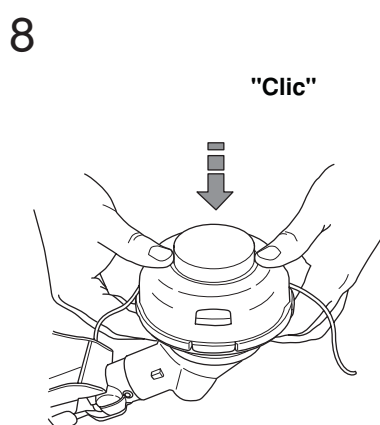
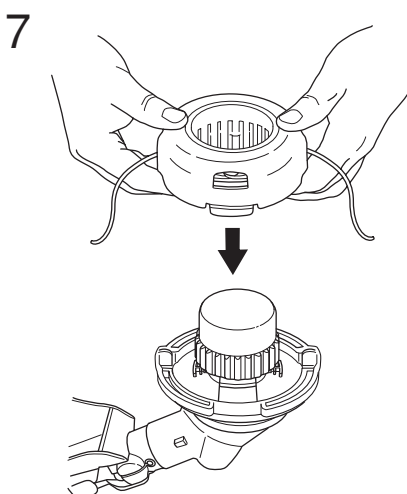
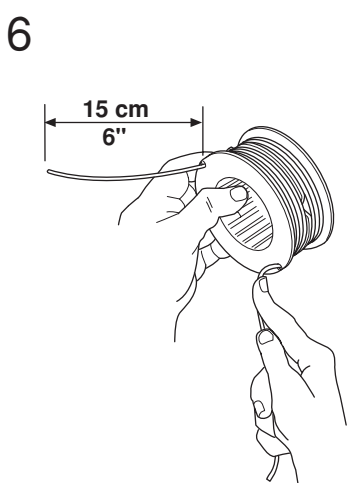
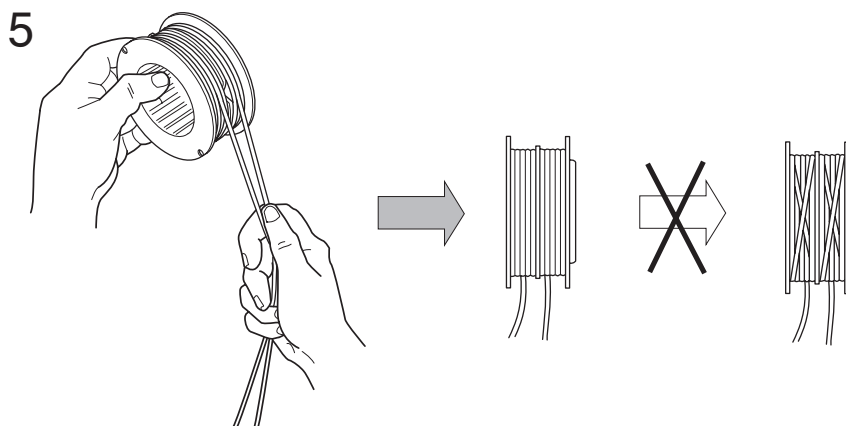
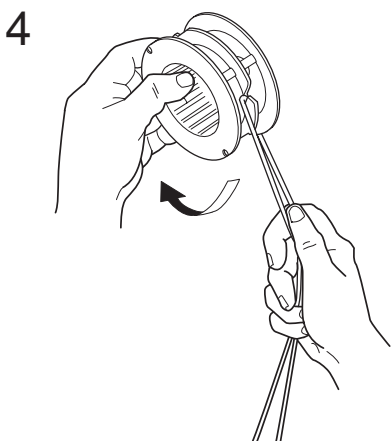
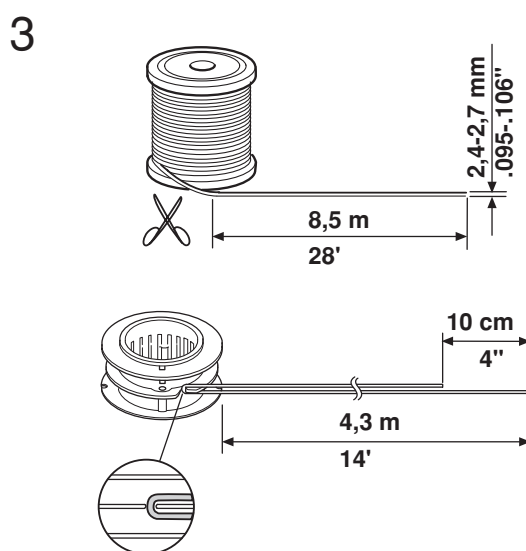
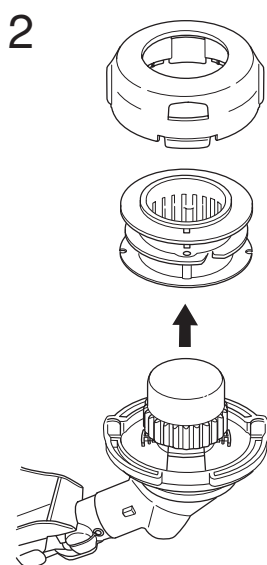
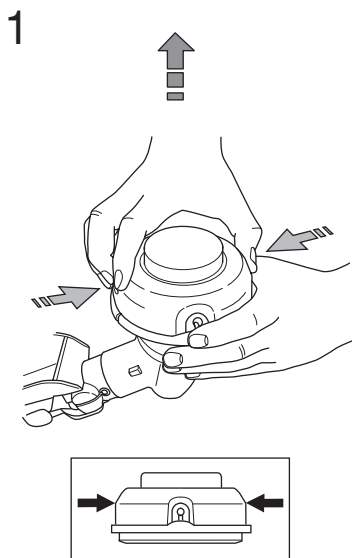
A



B



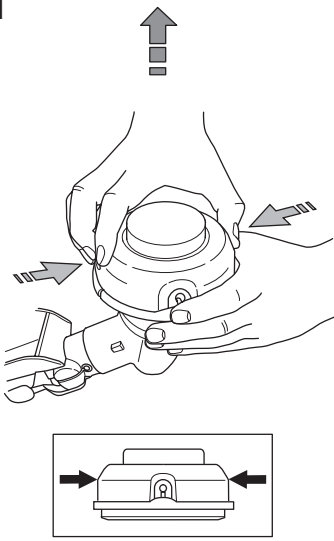
T35



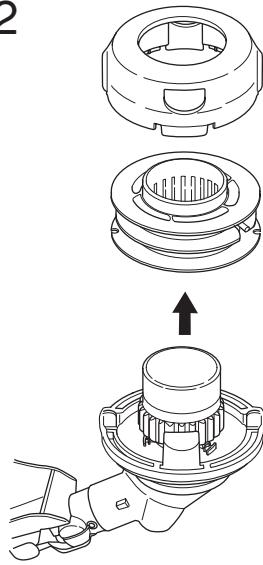
T45



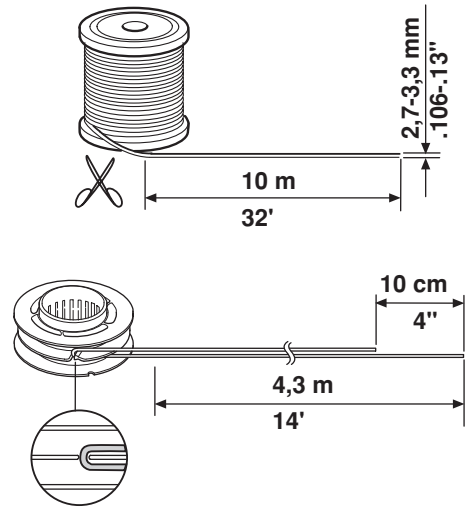
1



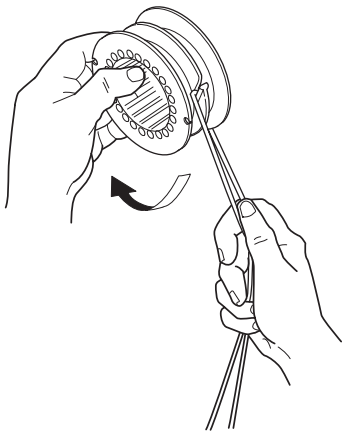
2



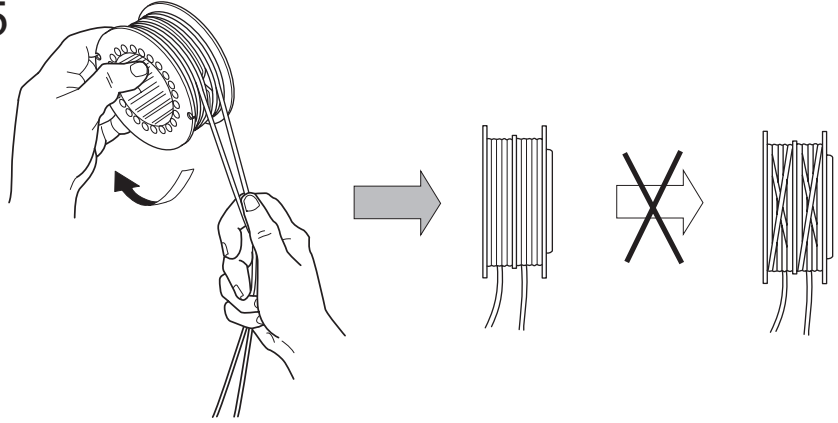
3



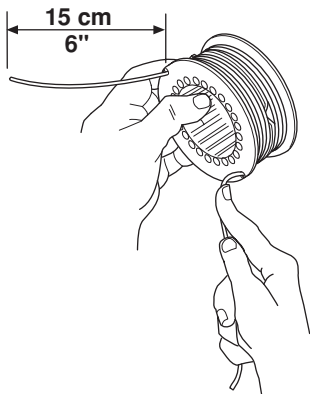
4



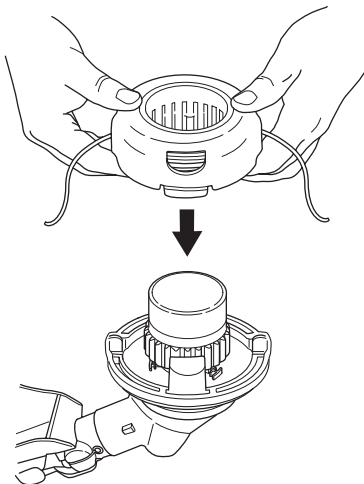
5



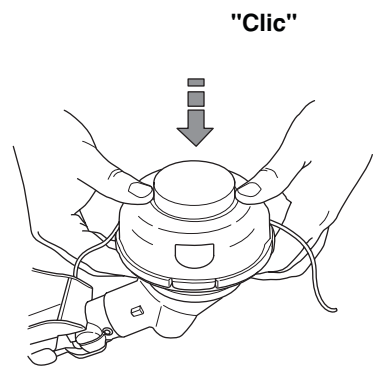
6



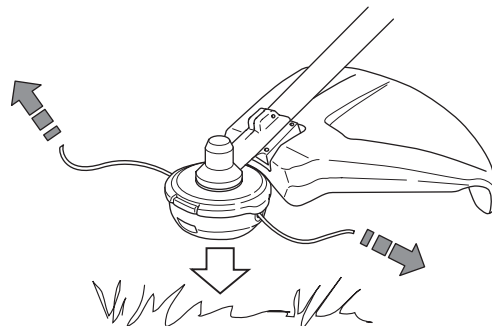
7



8



9





1150355-01



2006-12-07