

HUSQVARNA AUTOMOWER™
210 C
BRUKSANVISNING

INNEHÅLLSFÖRTECKNING

1. Introduktion och säkerhet	5
1.1 Introduktion	5
1.2 Symboler på Automower™	6
1.3 Symboler i bruksanvisning	7
1.4 Säkerhetsinstruktioner	8
2. Presentation	10
2.1 Automower™, vad är vad?	11
2.2 Funktion Automower™	12
2.3 Automower™ till flera trädgårdar	15
3. Installation	16
3.1 Förberedelser	16
3.2 Installation av slinggenerator/laddare	17
3.3 Laddning av batteri	18
3.4 Installation av begränsningskabel	18
3.5 Anslutning av begränsningskabel	25
3.6 Kontroll av installation	26
3.7 Koppling av Automower™ till slinggenerator/laddare	26
4. Användning	28
4.1 Start av Automower™	28
4.2 Stopp av Automower™	28
4.3 Omstart	29
4.4 Stänga av Automower™	29
4.5 Justering av klipphöjd	30
4.6 Byte av PIN-kod	31
4.7 Ljud	32
5. Kontrollpanel	33
5.1 Val	33
5.2 Siffror	33
5.3 Huvudbrytare	34
5.4 Indikatorlampor	34
6. Trädgårdsexempel - förslag på installation	35
7. Underhåll	37
7.1 Batteri	38
7.2 Vinterförvaring	38
7.3 Service	38
7.4 Rengöring	39
7.5 Byte av knivar	40
8. Felsökning	42
8.1 Felmeddelanden	42
8.2 Felsymptom	44
9. Tekniska data	45
10. Miljöinformation	45
11. EG-försäkran	46
12. Index	49

INNEHÅLLSFÖRTECKNING

Husqvarna AB arbetar ständigt med att vidareutveckla sina produkter och förbehåller sig därför rätten till ändringar beträffande bland annat form, utseende och funktion utan föregående meddelande. Denna bruksanvisning behandlar version 2.4x av klipparens styrprogram.

1. Introduktion och säkerhet

1.1 Introduktion

Gratulerar till Ditt val av en utmärkt kvalitetsprodukt. För att få bästa nytta av din Husqvarna Automower™ behövs kunskap om dess funktion. Denna bruksanvisning innehåller viktig information om klipparen, hur du installerar den och hur du använder den.

För att underlätta används följande system i bruksanvisningen:

- Text som är skriven med *kursiv stil* är en hänvisning till en annan del i bruksanvisningen.
- Ord som är skrivna med **fetstil** är någon av knapparna på klipparens knappsats.
- Ord som är skrivna med *VERSALER* i *kursiv stil* är huvudbrytarens läge och de olika driftlägen som finns på klipparen.

VIKTIG INFORMATION

Läs igenom bruksanvisningen noggrant och förstå innehållet innan du använder din Automower.



1001-003



VARNING

Automower kan vara farlig vid felaktigt handhavande.

1. INTRODUKTION OCH SÄKERHET

1.2 Symboler på Automower™

Dessa symboler kan finnas på gräsklipparen. Studera dem noga så att du vet vad de betyder.

- Läs igenom bruksanvisningen noggrant och förstå innehållet innan du använder din Automower.



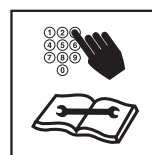
1001-003

- Varningar och säkerhetsföreskrifter i denna bruksanvisning måste följas noga för att klipparen ska kunna användas säkert och effektivt.



1001-002

- Automower kan bara starta när huvudbrytaren är ställd i läge *ON* och rätt PIN-kod har angetts. Kontroll och/eller underhåll ska utföras med huvudbrytaren i läge *OFF*.



3012-664

- Håll händer och fötter borta från de roterande knivarna. Placera aldrig händer eller fötter nära eller under karossen när Automower är igång.



3012-663

- Åk inte på Automower.



3012-665

- Denna produkt överensstämmer med gällande EG-direktiv.



6001-024

- Denna produkt skall överlämnas till lämplig återvinningsstation.



3012-689

1. INTRODUKTION OCH SÄKERHET

1.3 Symboler i bruksanvisning

Dessa symboler finns i bruksanvisningen. Studera dem noga så att du vet vad de betyder.

- Kontroll och/eller underhåll ska utföras med huvudbrytaren i läge *OFF*.
- Använd alltid skyddshandskar vid allt arbete med klipparens underrede.
- Använd aldrig högtryckstvätt, eller ens rinnande vatten, vid rengöring av Automower.
- Varningsruta visar att risk för personskada föreligger, speciellt om givna instruktioner inte följs.
- Informationsruta visar att risk för materialskada föreligger, speciellt om givna instruktioner inte följs. Rutan används även då risk för handhavandefel bedömts föreligga.

ON

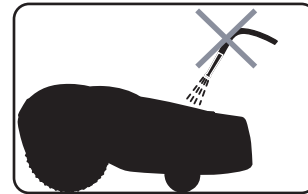


OFF

3012-749



3012-272



3012-271



VARNING

Xxxxxx xxxxx xxxx xxxx xxxxx xxx.

VIKTIG INFORMATION

Xxxxxx xxxxx xxxx xxxx xxxxx xxx.

1. INTRODUKTION OCH SÄKERHET

1.4 Säkerhetsinstruktioner

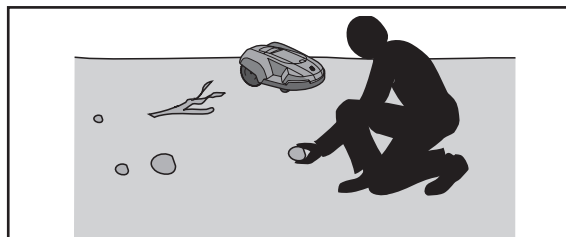
Användning

- Läs igenom bruksanvisningen noggrant och förstå innehållet innan du använder Automower.



1001-003

- Det är inte tillåtet att ändra originalutförandet på Automower. Alla ändringar sker på eget ansvar.
- Kontrollera att den gräsyta som ska klippas är fri från stenar, kvistar, verktyg, leksaker och andra föremål som kan skada knivarna och orsaka fastkörning.



3012-750

- Starta Automower enligt instruktionerna.
När huvudbrytaren är i läge *ON*; se till att hålla händer och fötter borta från de roterande knivarna. Stick aldrig in händer eller fötter under klipparen.
- Lyft aldrig upp Automower eller bär omkring den när den är startad.
- Tillåt ingen som inte känner till funktionen och beteendet hos Automower att hantera klipparen.
- Använd aldrig Automower om personer, speciellt barn, eller husdjur finns i närheten.
- Placera inga föremål ovanpå Automower.
- Låt inte Automower arbeta med en defekt knivdisk eller kaross. Den ska inte heller arbeta med defekta knivar, skruvar, muttrar eller kablar.
- Använd inte Automower om inte huvudbrytaren fungerar.
- Stäng alltid av Automower med huvudbrytaren när du inte använder klipparen. Automower kan bara starta när huvudbrytaren är ställd i läge *ON* och rätt PIN-kod har angetts.



3012-663

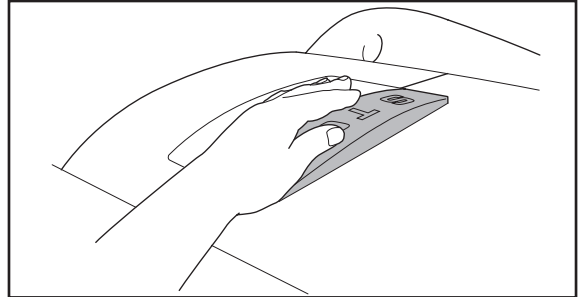
1. INTRODUKTION OCH SÄKERHET

Förflyttning

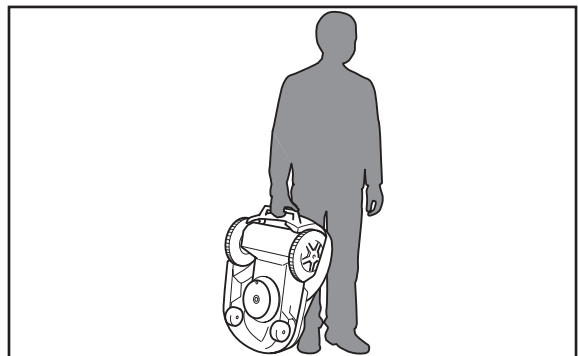
Vid längre transporter bör Automower packas ner i leveransemballaget.

För en säker förflyttning från eller inom arbetsområdet:

1. Tryck på **STOP**-knappen för att stanna klipparen.
2. Ställ huvudbrytaren i läge **OFF** om klipparen ska bäras.
3. Bär klipparen i handtaget som sitter längst bak på klipparen. Bär klipparen med knivdisken ifrån kroppen.




3012-388



3012-748

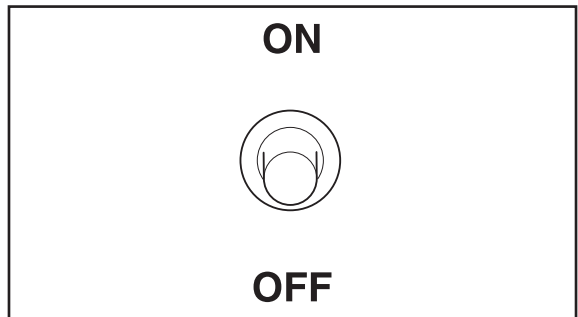
Underhåll



VARNING

När klipparen placeras upp- och ned ska alltid huvudbrytaren vara ställd i läge **OFF**.

Huvudbrytaren ska vara ställd i läge **OFF** vid allt arbete i klipparens underrede, såsom rengöring eller byte av knivar.



3012-747

- Kontrollera Automower varje vecka och byt eventuellt skadade eller slitna delar.

Kontrollera särskilt att knivarna och knivdisken inte är skadade. Byt vid behov alla knivar och skruvar samtidigt så att de roterande delarna är balanserade, se 7. *Underhåll* på sidan 37.

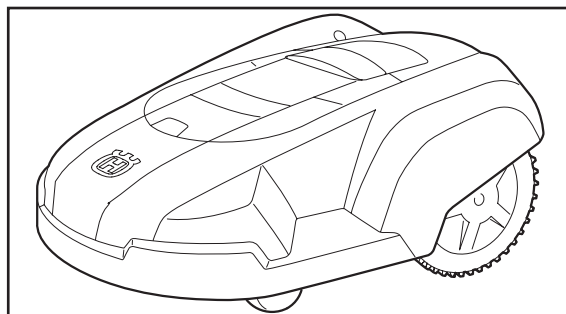
2. PRESENTATION

2. Presentation

Detta kapitel innehåller information som du bör känna till när du planerar installationen.

En installation av Husqvarna Automower™ innefattar tre huvudkomponenter:

Automower, en automatisk gräsklippare som klipper gräset genom att röra sig i ett oregelbundet mönster. Klipparen drivs av ett underhållsfritt batteri.



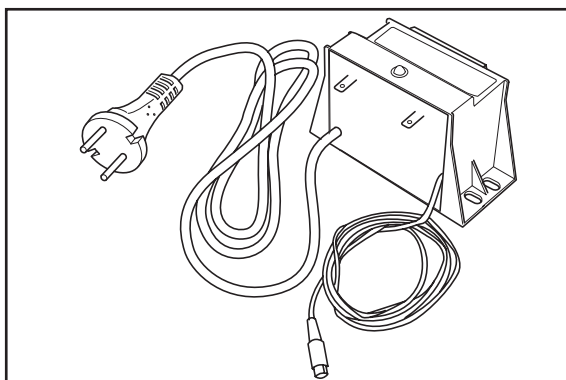
3012-751

Slinggenerator/laddare.

Slinggenerator/laddaren har två funktioner:

- Att skicka styrsignaler i begränsningskabeln.
- Att ladda batteriet på Automower.

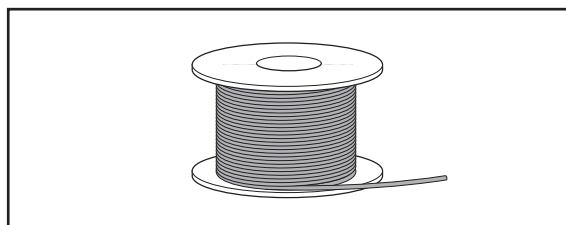
Slinggenerator/laddaren ansluts till ett 230V vägguttag via en integrerad nätkabel och till klipparen via en 2 m lång lågspänningskabel.



3012-752

Kabel, som läggs i en slinga runt arbetsområdet för Automower. Begränsningskabeln läggs utmed kanterna på gräsmattan och runt föremål och växter som klipparen inte får stöta emot.

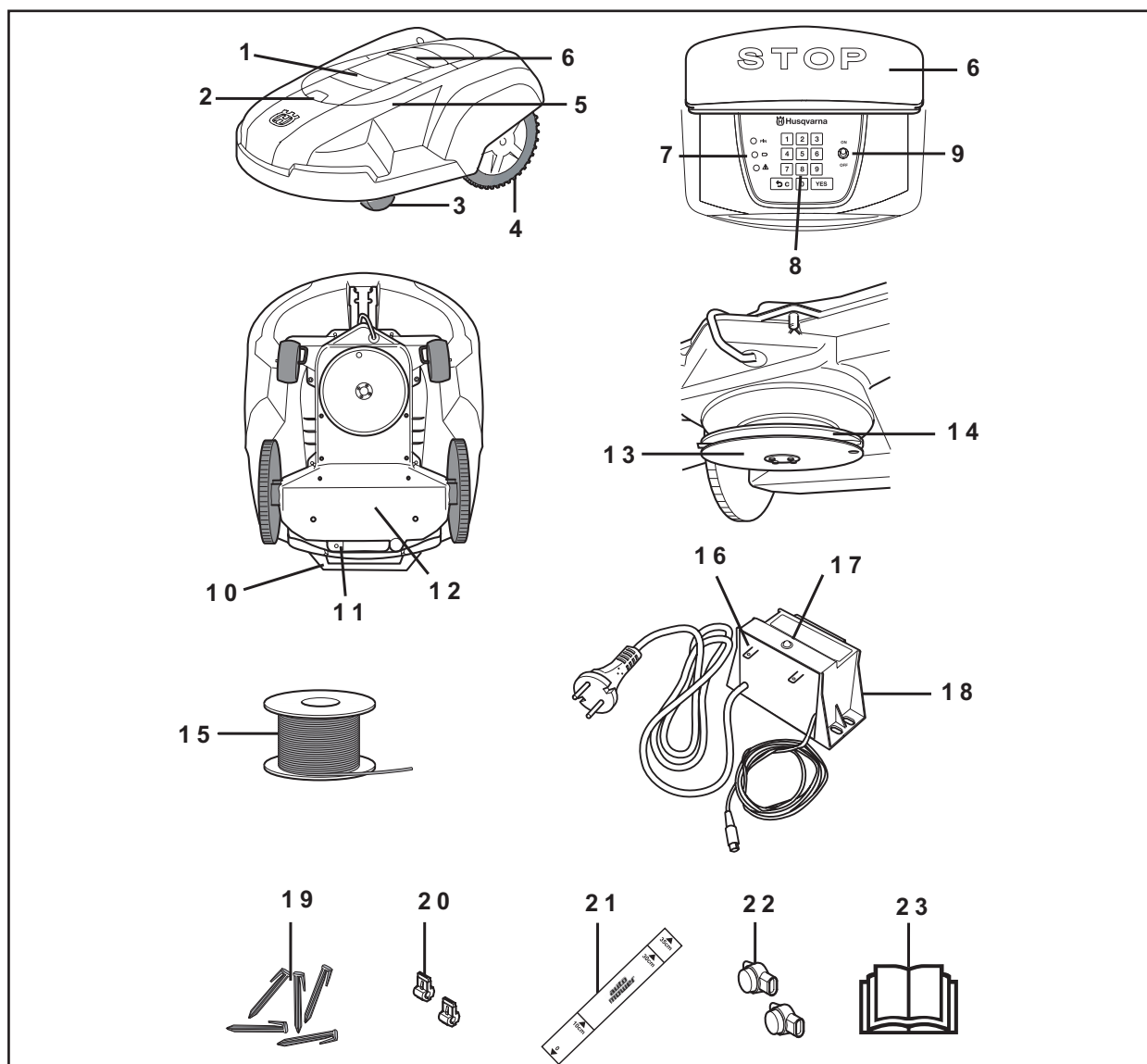
Kabeln som levereras till installationen är 150 m lång. Om det inte räcker, kan mer kabel köpas till och, med ett skarvdon, skarvas på den befintliga kabeln.



3012-221

2. PRESENTATION

2.1 Automower™, vad är vad?



3012-753

Siffrorna i bilden motsvaras av:

- | | |
|---|---|
| 1. Lucka till klipphöjdsjustering | 15. Slingkabel för begränsningslinga |
| 2. Spärrknapp för öppning av lucka till klipphöjdsjustering | 16. Anslutning för begränsningskabeln |
| 3. Framhjul | 17. Lysdiod för funktionskontroll av begränsningslingan |
| 4. Drivhjul | 18. Slinggenerator/laddare |
| 5. Kaross | 19. Märklar |
| 6. Stoppknapp | 20. Kontaktdon till slingkabel |
| 7. Indikatorlampor | 21. Mätsticka för hjälp vid installation av begränsningskabel |
| 8. Knappsats | 22. Skarvdon till slingkabel |
| 9. Huvudbrytare | 23. Bruksanvisning |
| 10. Handtag | |
| 11. Laddkontakt | |
| 12. Chassilåda med elektronik, batteri och motorer | |
| 13. Hasplåt | |
| 14. Knivdisk | |

2. PRESENTATION

2.2 Funktion Automower™

Kapacitet

Automower rekommenderas för gräsmattor upp till 500 m². Hur stor arbetsyta klipparen klarar beror på hur mycket den används. Ju större gräsmattan är desto fler tillfällen per vecka krävs det att Automower tillåts arbeta.

Hur stor yta som klipps per timme beror främst på knivarnas kondition och gräsets typ, tillväxttakt och fuktighet. Trädgårdens utformning har också betydelse. Om trädgården består av framför allt öppna gräsytor, kan Automower klippa mer per timme än om trädgården består av flera små gräsytor uppdelade av många träd, rabatter och passager.

För att gräset ska bli välklippt krävs att Automower får arbeta flera gånger per vecka. Är gräset för långt när klipparen börjar arbeta blir resultatet sämre. Det är heller inte bra att låta Automower klippa för ofta. Om klipparen får arbeta för mycket, ser gräsmattan nedtrampad ut. Hur många gånger, och hur länge, klipparen ska arbeta per vecka, bestäms bland annat av arbetsytans utformning, gräsets längd och knivarnas kondition. Om arbetsytan är 500 m² är det rekommenderat att låta Automower klippa tre gånger per vecka. Anpassa användningen av Automower efter din trädgård.

Hur länge Automower klipper respektive laddar, kan variera och beror bland annat på den omgivande temperaturen. Upp till cirka 25°C klipper en fulladdad Automower 4 - 6 timmar, beroende på batteriets ålder och hur tjockt gräset är. Det tar cirka 12 - 15 timmar att ladda fullt batteriet i klipparen. Över 25°C sjunker klipptiden successivt.

Klipptechnik

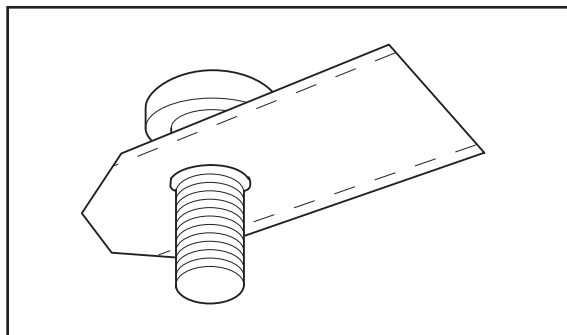
Klippsystemet för Automower bygger på en effektiv och energisnål princip. Till skillnad från vanliga gräsklippare, skär Automower av gräset istället för att slå av det.

För allra bästa klippresultat är det rekommenderat att låta Automower klippa gräset främst vid torr väderlek. Automower klarar av att klippa även vid regn, men vått gräs fastnar lättare på klipparen och risken för att den slirar i branta sluttningar är större.

Om risk för åska finns, bör 230V-kontakten dras ur nätanslutningen och begränsningsslingan kopplas bort från laddstationen.

2. PRESENTATION

För bästa klippresultat måste knivarna vara i bra kondition. För att knivarna ska hålla sig skarpa så länge som möjligt, är det viktigt att hålla gräsmattan fri från grenar, små stenar och andra föremål som kan skada knivarna.



3012-422

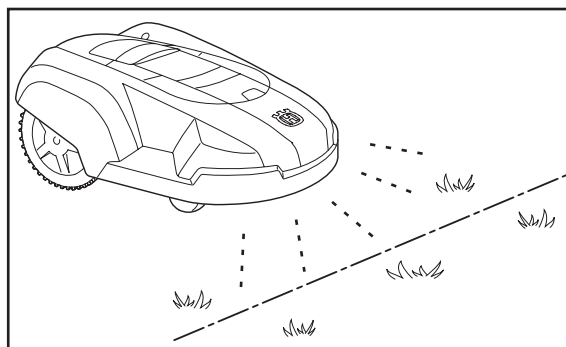
2. PRESENTATION

Arbetsätt

Automower klipper gräsmattan automatiskt. När batteriet är tomt stannar klipparen på gräsmattan och du får själv bära den till slinggenerator/laddaren för uppladdning.

När karossen på Automower träffar ett hinder, backar klipparen och väljer en ny köriktning.

Två sensorer, en fram och en bak på Automower, känner när klipparen närmar sig begränsningskabeln. Automower passerar kabeln upp till 27 centimeter innan den vänder.

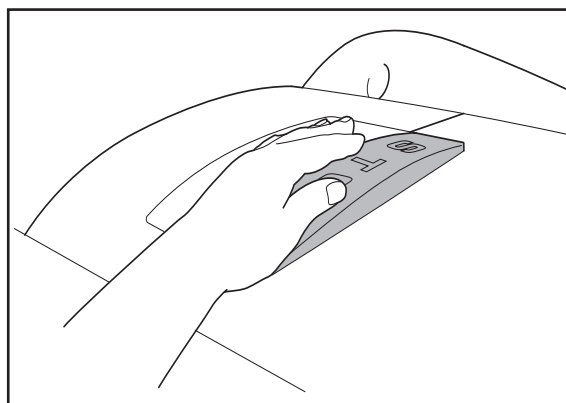


3012-772

STOP-knappen på ovansidan av Automower används främst för att stoppa den körande klipparen. När **STOP**-knappen tryckts ned öppnas en lucka, under vilken det finns en kontrollpanel.

STOP-knappen stannar i nedtryckt läge tills dess att luckan stängs igen. Detta fungerar som en startspärr.

Via kontrollpanelen på ovansidan av Automower startar du klipparen. Öppna luckan till kontrollpanelen genom att trycka ned **STOP**-knappen.



3012-388

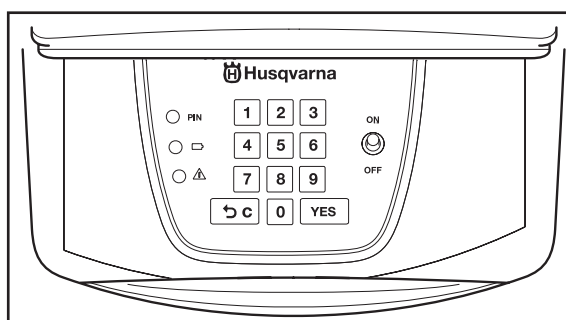
När huvudbrytaren ställs i läge **ON** för första gången, måste en fyrsiffrig PIN-kod väljas och anges. (se sidan 26).

Därefter måste vald PIN-kod anges varje gång klipparen ska startas. Har inte klipparen startats inom 20 s måste PIN-koden anges igen innan klipparen kan startas. Skjut igen luckan för att starta klipparen efter att PIN-koden har angetts.

Automower kan, för att spara ström, gå ner i viloläge. Indikatorlamporna på kontrollpanelen är då helt släckta.

Viloläge inträder 25 minuter efter att **STOP**-knappen blivit nedtryckt och sedan inte återställts i driftläge. Automower aktiveras då genom att stängas av och på med huvudbrytaren.

Viloläge kan också inträda om ett fel, som inträffat under klippning eller laddning, inte åtgärdats inom 25 minuter. Automower aktiveras då genom ett tryck på **STOP**-knappen.

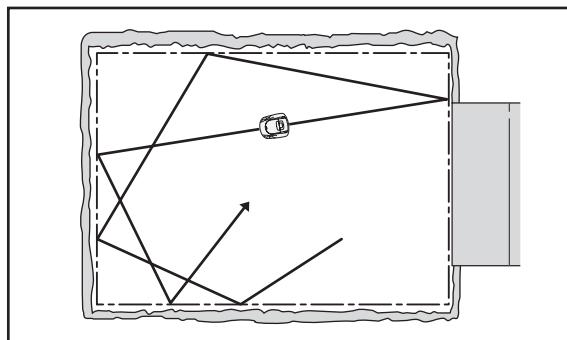


3012-779

2. PRESENTATION

Rörelsemönster

Klipparens rörelsemönster är oregelbundet och bestäms av Automower själv. Ett rörelsemönster upprepas heller aldrig. Detta klippsystem gör att gräsmattan blir jämnt klippt utan några ränder efter klipparen.



3012-755

2.3 Automower™ till flera trädgårdar

Automower kan med fördel användas till mer än en trädgård där varje trädgård har sin slinggenerator/laddare och sin begränsningsslinga.

Kontakta din återförsäljare för mer information.

3. INSTALLATION

3. Installation

Detta kapitel beskriver hur du installerar Husqvarna Automower™. Innan du påbörjar installationen; läs det föregående kapitlet 2. *Presentation*.

Läs också hela detta kapitel innan du påbörjar installationen. Hur installationen är gjord påverkar hur väl Automower fungerar. Därför är det viktigt att planera installationen noga.

Planeringen underlättas om du gör en skiss av arbetsområdet, inklusive alla hinder. Den gör det lättare att se hur begränsningsslingan bör placeras på bästa sätt. Rita på skissen hur begränsningsslingan ska dras.

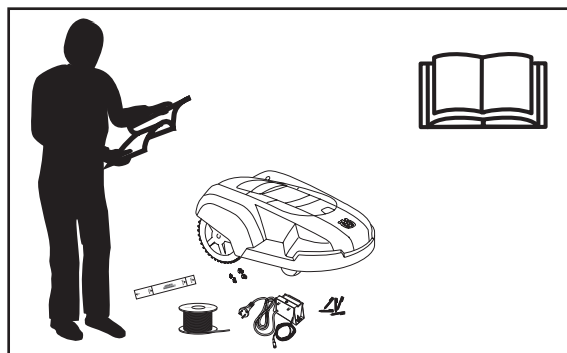
Utför installationen enligt följande steg:

- 3.1 Förberedelser.
- 3.2 Installation av slinggenerator/laddare.
- 3.3 Laddning av batteri.
- 3.4 Installation av begränsningskabel.
- 3.5 Anslutning av begränsningskabel.
- 3.6 Kontroll av installation.
- 3.7 Koppling av Automower™ till slinggenerator/laddare.

För att kunna genomföra en komplett uppstart av en Automower måste slinggenerator/laddaren och begränsningsslingan vara anslutna och klipparen vara kopplad till slinggenerator/laddaren. Om du vill få igång klipparen utan att ha avslutat hela slinginstallationen kan du ansluta en tillfällig kort slinga runt klipparen.

3.1 Förberedelser

1. Om gräset inom det tänkta arbetsområdet är mer än 10 cm långt; klipp det med en vanlig gräsklippare. Samla sedan upp gräset.
2. Läs noga igenom alla stegen för installationen.
3. Kontrollera att alla delar till installationen finns. Siffrorna inom parentes hänvisar till detaljbild 2.1 *Automower™, vad är vad?* på sidan 11.
 - Bruksanvisning (23)
 - Automower
 - Slinggenerator/laddare (18)
 - Slingkabel för begränsningsslinga (15)
 - Märlor (19)
 - Kontaktdon till slingkabel (20)
 - Mätsticka (21)



3012-756

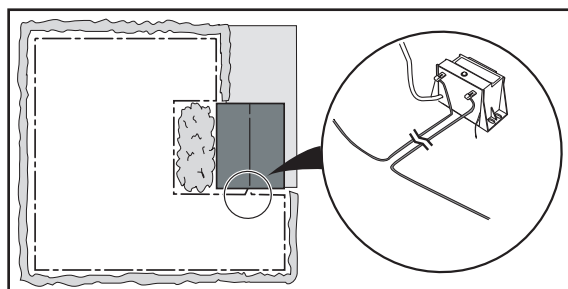
3. INSTALLATION

- Skarvdon till slingkabel (22)

Till installationen behöver du också: Hammare för att lättare få ner märlorna i marken, kombinationstång, och en rak spade om begränsningskabeln ska grävas ner.

3.2 Installation av slinggenerator/laddare

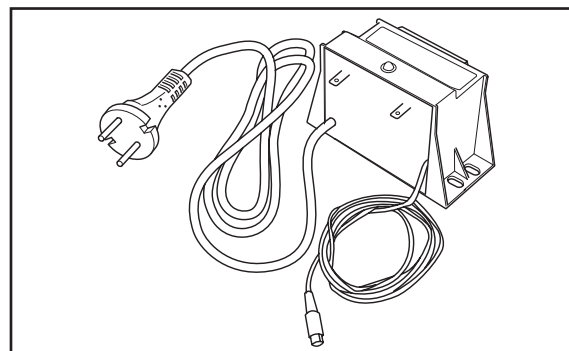
Slinggenerator/laddaren måste placeras där den får god luftväxling och inte utsätts för direkt solljus. Klipparens batteri skonas om det laddas i en så låg omgivande temperatur som möjligt. Det är också en fördel om transformatorn kan placeras under tak.



3012-757

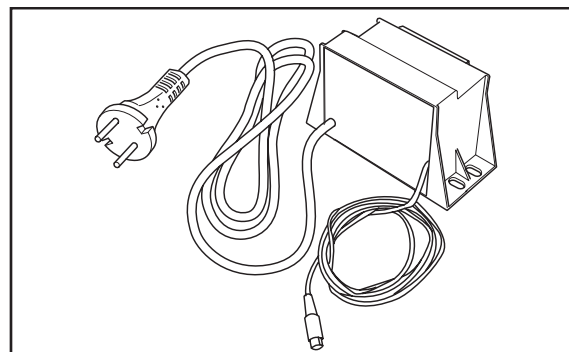
Tänk på närheten till vägguttag när du väljer placering. Slinggenerator/laddaren ska anslutas till ett 230 V vägguttag, dessutom måste det finnas plats för klipparen när den ska laddas.

Det är rekommenderat att använda en jordfelsbrytare vid anslutning av transformatorn till vägguttaget.



3012-752

Tips! Om det av utrymmesskäl eller någon annan anledning inte passar att ladda klipparen där slinggenerator/laddaren står, kan med fördel en fristående laddare användas. Laddare finns att köpa som tillbehör. Kontakta din återförsäljare för mer information.



3012-784

Installation och anslutning av slinggenerator/laddare

1. Placera slinggenerator/laddaren på lämplig plats.
2. Anslut slinggenerator/laddarens nätkabel till ett 230V vägguttag. Använd gärna, enligt rekommendation, en jordfelsbrytare.

3. INSTALLATION

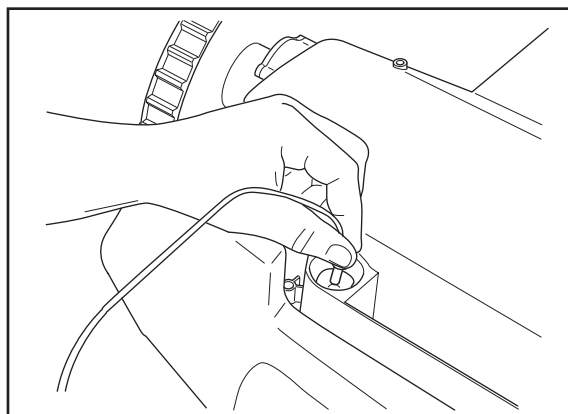
3.3 Laddning av batteri

Automower levereras med tomt batteri. Så snart slinggenerator/laddaren är ansluten, går det att ladda klipparen.

1. Ställ huvudbrytaren i läge *ON*.
2. Anslut laddkabeln från slinggenerator/laddaren till laddkontakten på klipparen. Den gröna indikatorlampan **Batteri** ska nu lysa med fast sken. När klipparen är fulladdad slocknar indikatorlampan.

Då batteriet är tomt, tar det 12 - 15 timmar innan det är fulladdat.

Tips! Lämna klipparen ansluten till laddkabeln när den inte används. Så länge klipparen är ansluten underhållsladdas den, vilket gör att batteriet är fulladdat när klipparen tas i bruk.



3012-758

VIKTIG INFORMATION

Automower kan inte köras förrän installationen är helt färdig.

3.4 Installation av begränsningskabel

Begränsningskabeln kan installeras på något av följande sätt:

- Fästa kabeln mot marken med märlor.
Det är en fördel att märkla fast begränsningskabeln om du vill kunna göra efterjusteringar av begränsningsslingan under de första veckornas drift.
- Gräva ner kabeln.
Det är en fördel att gräva ner begränsningskabeln om du vill kunna vertikalskära eller lufta gräsmattan.

Vid behov kan båda sätten kombineras så att någon del av begränsningsslingan märklas fast och resterande grävs ner.

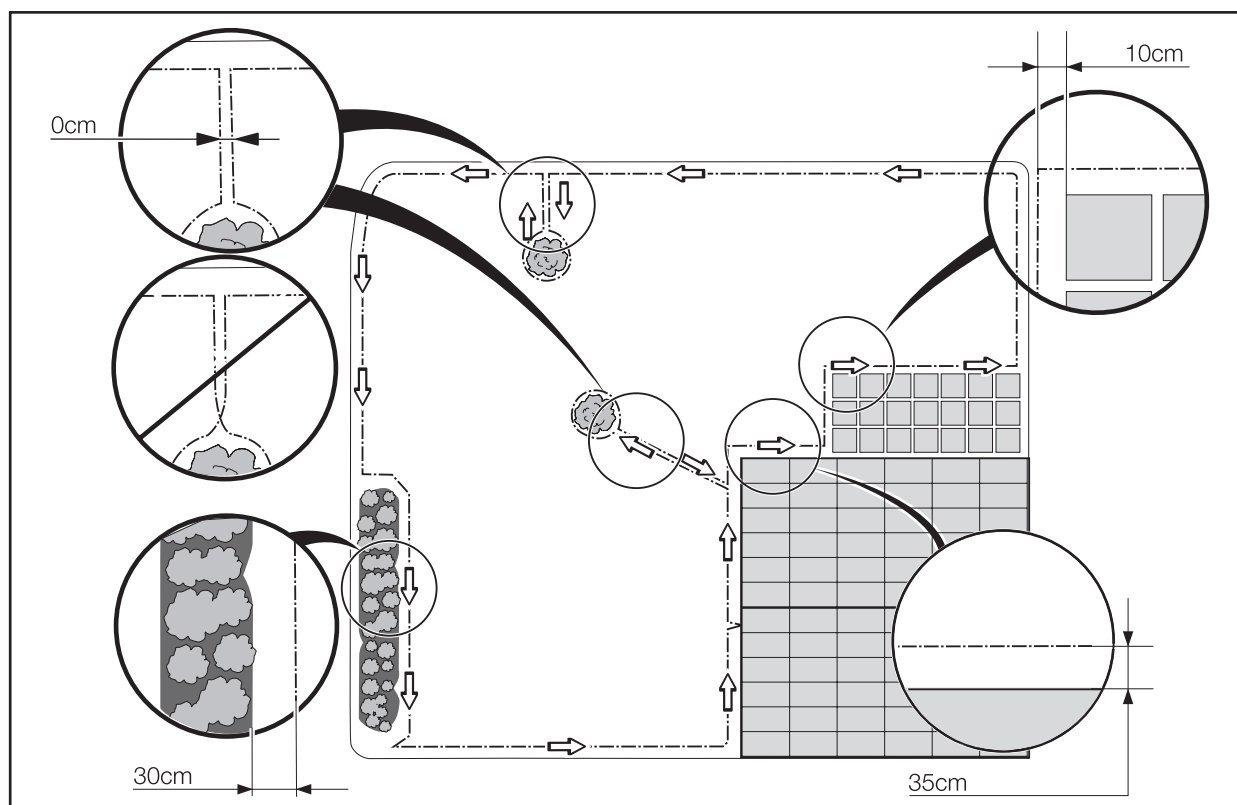
Bästa utplacering av begränsningskabel

Begränsningskabeln ska läggas så att den:

- Bildar en slinga runt arbetsområdet för Automower. Endast original begränsningskabel ska användas. Den är förtent och har högvärdig isolering för att stå emot markens fuktighet.
- Blir högst 350 meter lång.

3. INSTALLATION

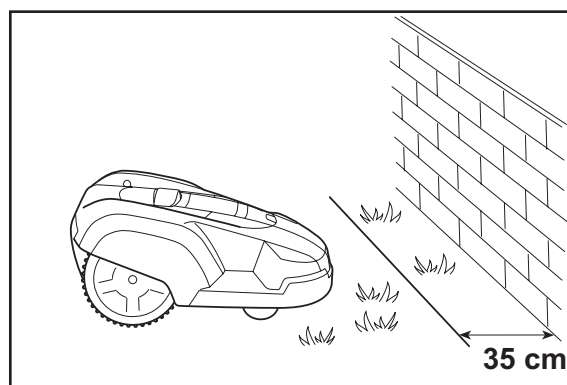
- Håller maximalt avstånd av 25 meter från Automower i hela arbetsområdet.
- Beroende på vad arbetsområdet gränsar mot ska begränsningskabeln läggas på olika avstånd från hinder. Bilden nedan visar hur begränsningskabeln ska dras runt arbetsområdet och runt hinder.



3012-759

Angränsningar till arbetsområdet

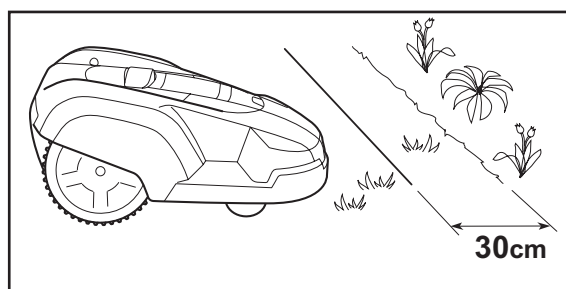
Om ett högre hinder, till exempel en vägg eller mur, gränsar till arbetsområdet, ska begränsningskabeln läggas 35 cm från hindret. Då kommer inte Automower att krocka med hindret och slitaget på karossen minskas.



3012-760

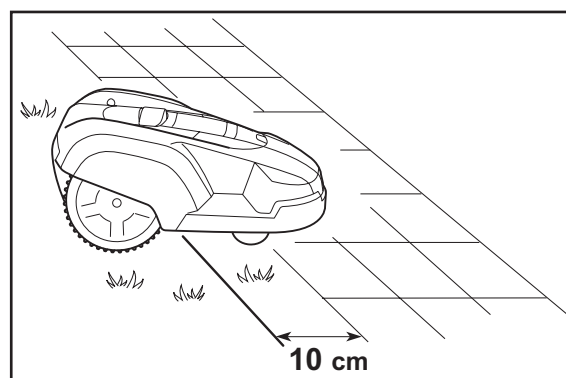
3. INSTALLATION

Om arbetsområdet gränsar mot ett litet dike, till exempel en rabatt, eller en mindre upphöjning, till exempel en låg kantsten (3 - 5 cm), ska begränsningskabeln läggas 30 cm in i arbetsområdet. Detta förhindrar att hjulen kör ner i diket eller upp på kantstenen.



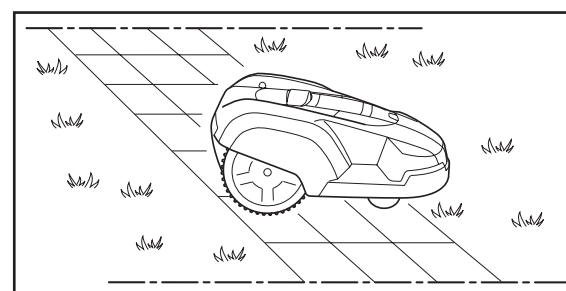
3012-761

Om arbetsområdet gränsar mot en plattgång eller liknande som ligger i nivå med gräsmattan, är det möjligt att låta Automower köra en bit ut på gången. Begränsningskabeln ska då läggas 10 cm från gångens kant.



3012-762

Om arbetsområdet är delat av en jämn plattgång som ligger i nivå med gräsmattan är det möjligt att låta Automower köra över gången. Begränsningskabeln kan med fördel läggas under plattorna. Det går även att lägga begränsningskabeln i skarven mellan plattorna.



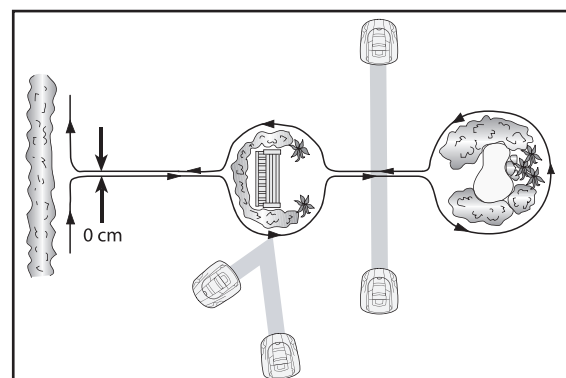
3012-763

Obs! Automower får inte köra över en grusgång eller liknande material som kan skada knivarna.

Om arbetsområdet gränsar mot exempelvis vattensamlingar ska begränsningskabeln kompletteras med en sarg eller liknande. Höjden måste då vara minst 15 cm. Detta förhindrar att Automower under några omständigheter kan hamna utanför arbetsområdet.

Avgränsningar inom arbetsområdet

Använd begränsningskabeln för att avgränsa områden inne i arbetsområdet genom att skapa öar runt icke stöttåliga hinder, till exempel rabatter, buskar och fontäner. Lägg ut kabeln till området, dra den runt området som ska avgränsas och sedan tillbaka i samma spår. Om märklor används, ska kabeln läggas under samma märkla på vägen tillbaka. När begränsningskabeln till och från ön ligger tätt ihop kan klipparen köra över kabeln.



3012-764

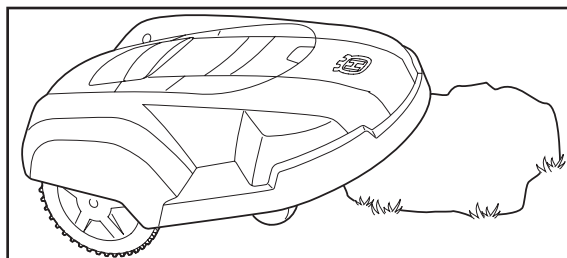
Stöttåliga hinder, till exempel träd och buskar högre

3. INSTALLATION

än 15 cm, behöver inte avgränsas med begränsningskabeln. Automower vänder när den stöter mot ett sådant hinder.

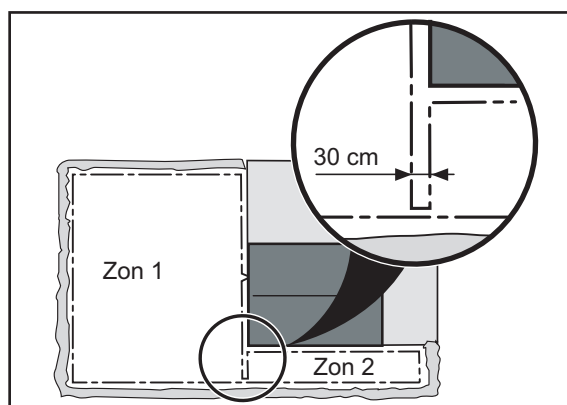
För mest skonsamma och tysta drift, är det dock att föredra, att alla fasta föremål i och vid arbetsområdet avgränsas.

Hinder som är svagt sluttande, till exempel stenar eller stora träd med upphöjt rotfäste, ska avgränsas eller tas bort. Automower kan annars glida upp på sådana hinder, med följd att knivarna skadas.



3012-765

Om klippresultatet i trädgården blir ojämt på grund av trädgårdens utformning, exempelvis på grund av en lång passage, är det möjligt att dela upp trädgården i zoner. Detta görs med hjälp av begränsnings slingan, se bild till höger. När klipparen ställs i zon 1 kommer den inte att klippa i zon 2 och vice versa. Flytta klipparen mellan zonerna för att hålla ett jämt klippresultat. Se även 6. *Trädgårdsexempel - förslag på installation* sidan 35.



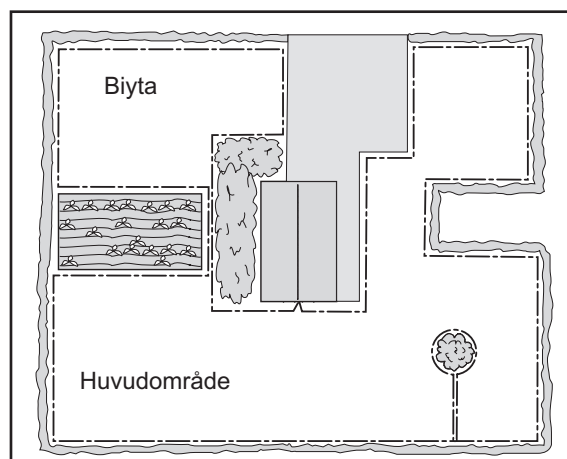
3012-787

Biytor

Om arbetsområdet består av två ytor som är förenade med en passage där avståndet mellan begränsningsslingorna blir mindre än 60 cm är det rekommenderat att skapa en biyta. Lägg då begränsningskabeln runt biytan så att den bildar en ö utanför huvudområdet.

Automower måste flyttas manuellt mellan huvudområdet och biytan.

Istället för att skapa en ö med begränsningsslingan kan med fördel en extra slinggenerator/laddare användas tillsammans med en extra begränsningsslinga. Slinggenerator/laddare finns att köpa som tillbehör. Kontakta din återförsäljare för mer information.

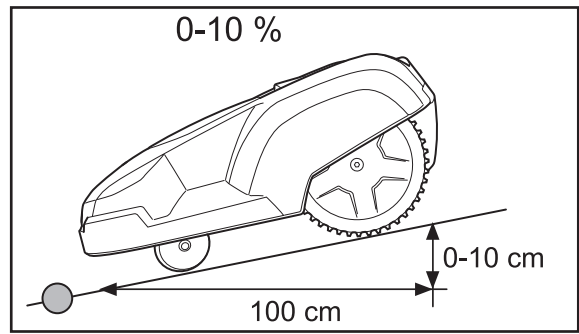


3012-766

3. INSTALLATION

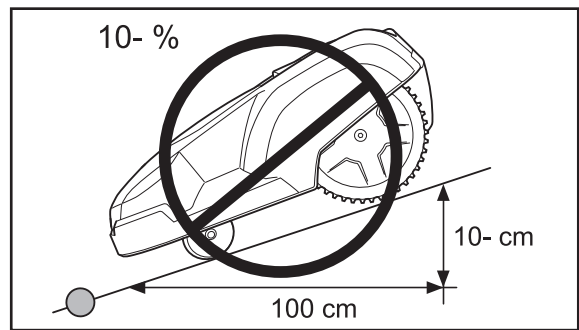
Sluttningar

Begränsningskabeln kan läggas tvärs en sluttning som lutar mindre än 10 %.



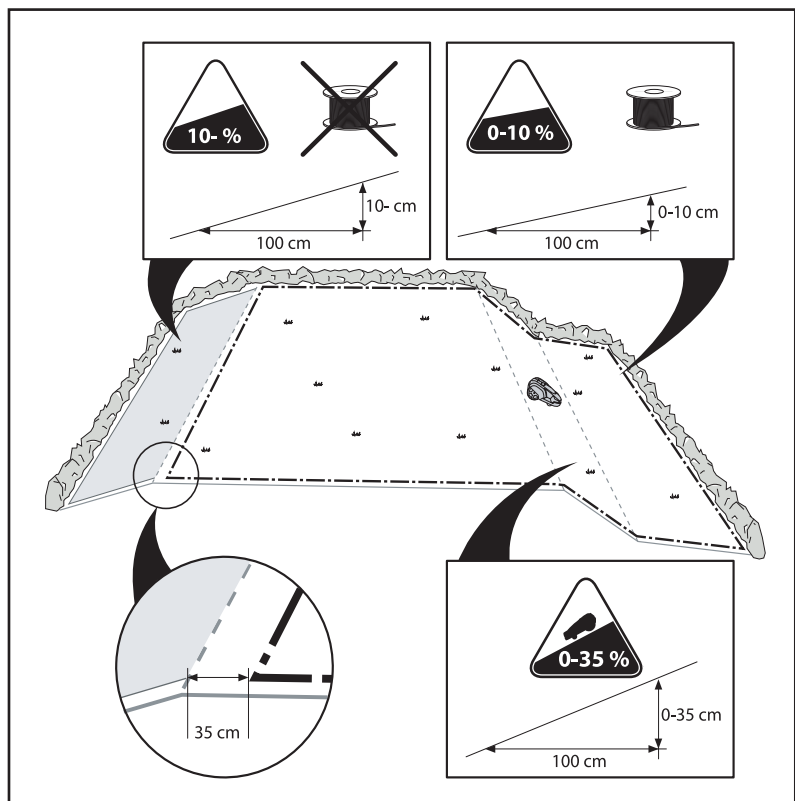
Begränsningskabeln bör inte läggas tvärs en sluttning som är brantare än 10 %. Det finns risk att Automower där får svårt att vända, och blir stående. Riskerna är störst vid fuktig väderlek, eftersom hjulen då kan slira i det våta gräset.

Om det däremot finns ett hinder som Automower kan tillåtas att krocka mot, till exempel ett staket eller en tät häck, kan begränsningskabeln läggas tvärs en sluttning som är brantare än 10 %.



Inne i arbetsområdet kan Automower klippa ytor som lutar upp till 35 cm per längdmeter (35 %). Ytor som lutar mer, måste avgränsas med begränsningskabeln.

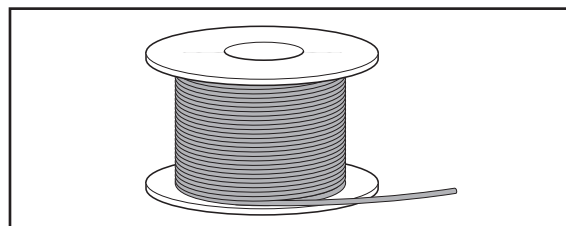
Om någon del av arbetsområdets ytterkant lutar mer än 10 cm per längdmeter (10 %), ska begränsningskabeln läggas cirka 35 cm in på den plana marken innan lutningen börjar.



3. INSTALLATION

Utplacering av begränsningskabel

Lägg ut begränsningskabeln runt arbetsområdet, men vänta med att ansluta kabeln till slinggenerator/laddaren.

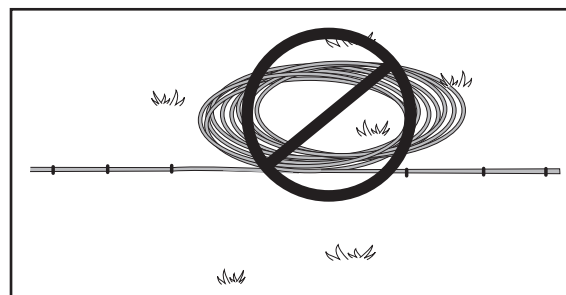


3012-221

VIKTIG INFORMATION

Extra kabel får inte läggas i rulle utanför begränsningskabeln. Detta kan leda till störningar av Automower.

Tips! Använd den bifogade mätstickan som hjälpmedel när du lägger ut begränsningskabeln. Då får du lättare rätt avstånd mellan begränsningskabeln och ytterkanten/hindren.



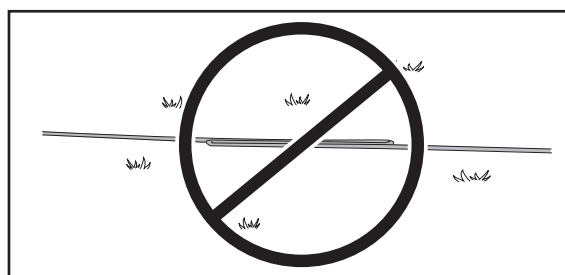
3012-281

Om du ska märkla fast begränsningskabeln:

- Tips! Klipp gräset där kabeln ska läggas mycket kort med en vanlig gräsklippare eller en trimmer. Det är då lättare att lägga kabeln nära marken och risken för att klipparen ska klippa av kabeln minskar.
- Se till att lägga begränsningskabeln nära marken och fästa märlorna tätt, ungefär 75 cm mellan varje märla. Kabeln måste ligga nära marken, för att inte bli avklippt innan gräsets rötter vuxit över den.
- Använd en hammare för att slå ner märlorna i marken. Var försiktig när du slår ner märlorna, se till att det inte skapas spänningar i kabeln. Undvik att vika kabeln i skarpa veck.

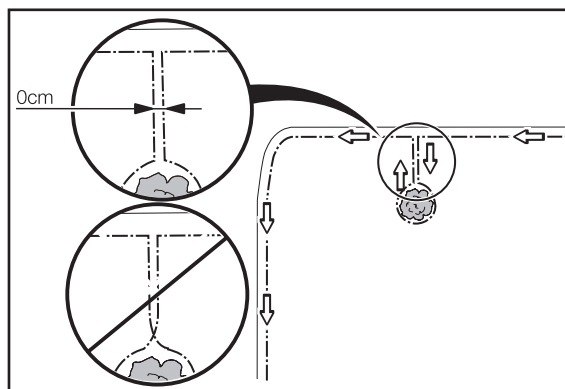
Om du ska gräva ner begränsningskabeln:

- Se till att lägga begränsningskabeln minst 1 cm och maximalt 20 cm ner i marken.



3012-745

Begränsningskabeln får inte korsas på vägen till och från en ö.

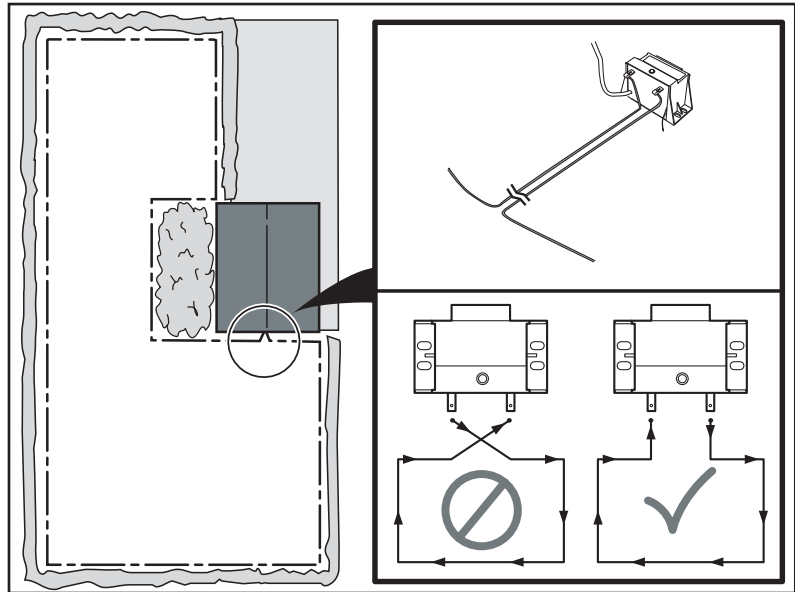


3012-686

3. INSTALLATION

Utplacering av begränsningskabel in mot slinggenerator/laddaren

In mot slinggenerator/laddaren ska ändarna på begränsningskabeln dras parallellt och tätt intill varandra. Så länge begränsningsslingans totala längd ej överstiger 250 m, kan sträckan som kablarna ligger parallellt med varandra vara hur lång som helst. Det går till exempel att placera slinggenerator/laddaren i huset och dra begränsningskabeln genom ett fönster ut till trädgården.



3012-770

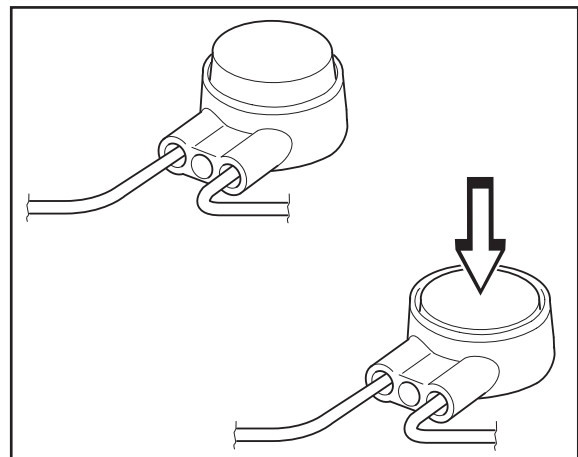
VIKTIG INFORMATION

Var noga med att inte korsa begränsningskabeln in mot slinggenerator/laddaren.

Skarva begränsningkabel

Om begränsningskabeln inte räcker till och därför behöver skarvas: Använd original lödfritt skarvdon. Det är vattentätt och ger ett tillförlitligt elektriskt förband.

För att skarva: För in båda kabeländarna i skarvdonet. Tryck sedan helt ned knappen på skarvdonets ovansida. Använd en tång eller liknande, eftersom knappen på skarvdonet är trög att trycka ned med enbart fingrarna.



3012-535
3012-536

VIKTIG INFORMATION

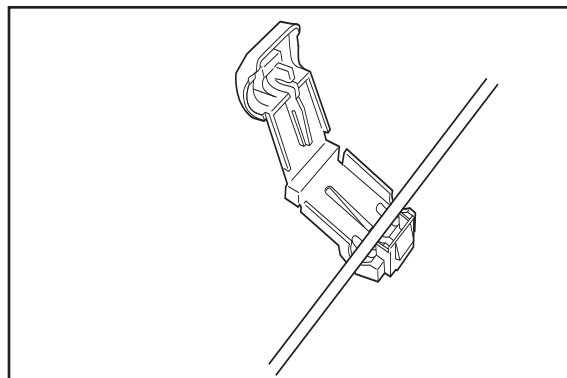
Tvinnade kablar, eller en skruvplint (sockerbit), isolerad med isoleringstejp är inte en fullgod skarv. Markfukten gör att ledarna oxiderar och efter en tid leder det till avbrott i kretsen.

3. INSTALLATION

3.5 Anslutning av begränsningskabel

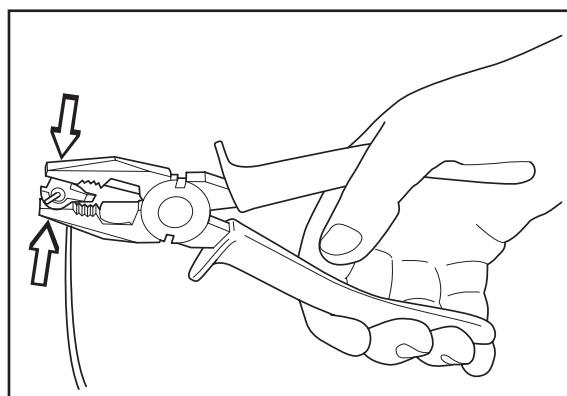
Anslut begränsningskabeln till slinggenerator/laddaren:

1. Lägg kabeländarna i kontaktdonen:
 - Öppna donet.
 - Lägg kabeln i försänkningen på donet.



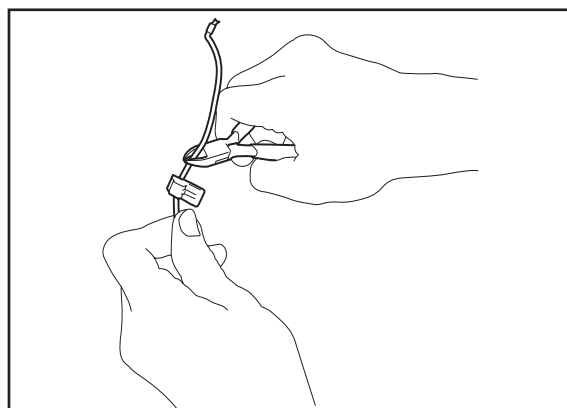
3012-284

2. Tryck ihop kontaktdonen med en tång. Tryck tills det hörs ett klick.



3012-264

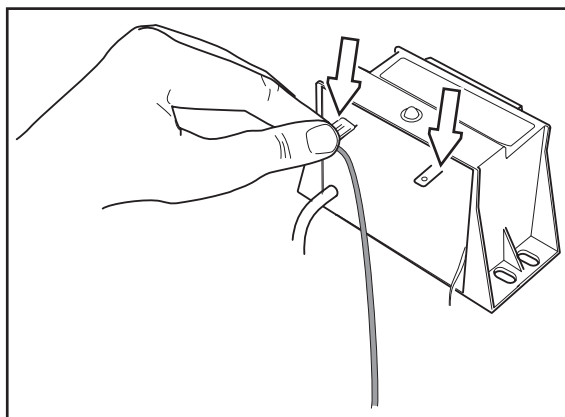
3. Klipp av överflödig begränsningskabel. Klipp 1 - 2 cm ovanför respektive kontaktdon.



3012-265

3. INSTALLATION

- Tryck fast kontaktdonen på kontaktstiften på slinggenerator/laddaren.

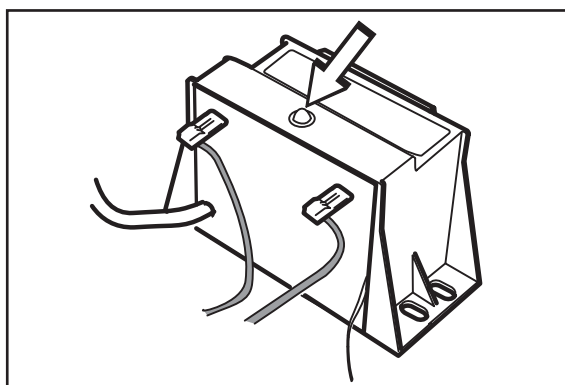


3012-771

3.6 Kontroll av installation

Kontrollera slingsignalen genom att se vilken indikation som den gröna lysdioden på slinggenerator/laddaren ger.

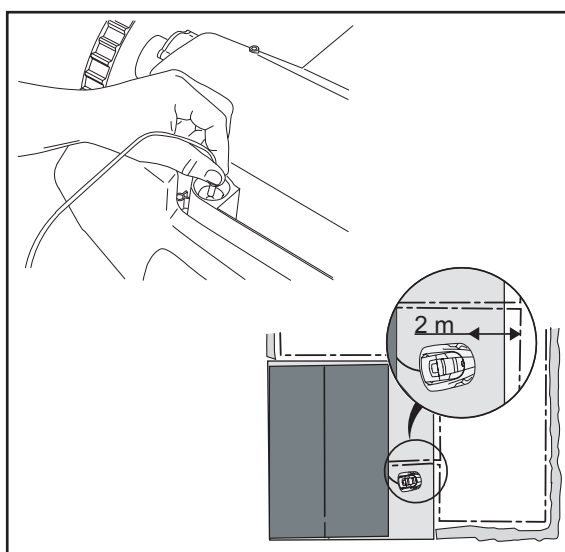
- Fast sken = signalen är bra.
- En blinkning varannan sekund = avbrott i slingan och ingen signal finns.
- Två blinkningar varannan sekund = svag signal. Detta kan bero på att begränsningsslingan är över 250 m eller att kabeln är skadad. Fungerar klipparen är detta inget problem.



3012-773

3.7 Koppling av Automower™ till slinggenerator/laddare

- Anslut slinggenerator/laddarens laddkabel till klipparens laddkontakt. Klipparen får maximalt befinnas sig två meter ifrån arbetsytans begränsningsslinga och slinggenerator/laddaren måste vara ansluten till nätspänning.
- Öppna luckan till kontrollpanelen genom att trycka på **STOP**-knappen. Ställ huvudbrytaren i läge **ON**.

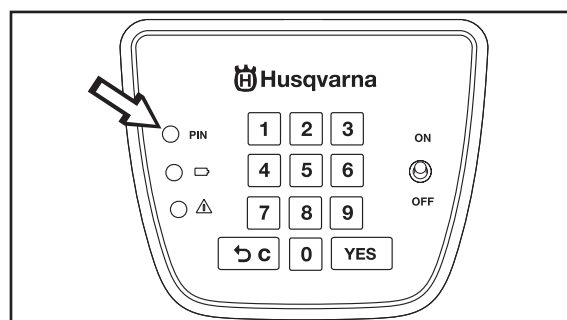


3012-758
3012-797

3. INSTALLATION

3. Den gula indikatorlampan **PIN-kod** ska nu blinka.
4. Välj och ange en fyrsiffrig PIN-kod. Alla kombinationer utom 0000 är tillåtna.
5. Tryck på **YES**-knappen.
6. Bekräfta vald PIN-kod genom att ange PIN-koden igen.
7. Tryck på **YES**-knappen.
8. Den gula indikatorlampan **PIN-kod** blinkar en gång och förblir sedan släckt.

När du valt PIN-kod är klippare och slinggenerator/laddare kopplade till varandra och klipparen kan köras.




3012-785

4. ANVÄNDNING


4. Användning

4.1 Start av Automower™

 **VARNING**
Läs noga säkerhetsföreskrifterna innan du startar din Automower.



1001-003

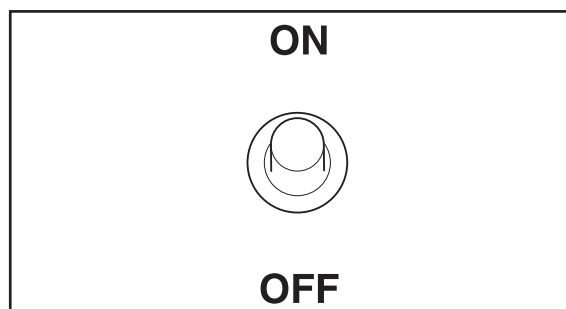
 **VARNING**
Håll händer och fötter borta från de roterande knivarna. Placera aldrig händer eller fötter nära eller under karossen när motorn är igång.



3012-663

1. Tryck på **STOP**-knappen för att öppna luckan till kontrollpanelen på Husqvarna Automower™.
2. Ställ huvudbrytaren i läge **ON**.
3. Ange PIN-koden, bekräfta med **YES**-knappen.
4. Stäng luckan.

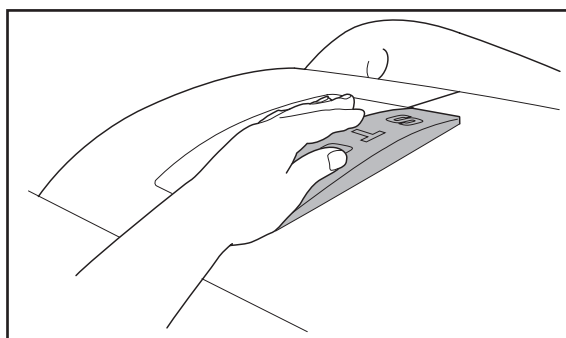
När knivdisken startar hörs 5 pip under 2 sekunder.



3012-746

4.2 Stopp av Automower™

1. Tryck på **STOP**-knappen.
Automower stannar, klippmotorn stängs av och luckan till kontrollpanelen öppnas.



3012-388

4. ANVÄNDNING

4.3 Omstart

För att starta:

1. Ange PIN-koden
2. Tryck på **YES**-knappen.
3. Stäng luckan till kontrollpanelen.

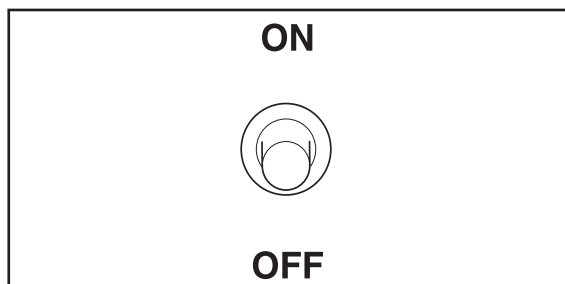


3012-774

4.4 Stänga av Automower™

1. Tryck på **STOP**-knappen.
2. Ställ huvudbrytaren i läge *OFF*.

Stäng alltid av Automower med huvudbrytaren om du ska utföra underhåll eller flytta klipparen utanför arbetsområdet.



3012-747

4. ANVÄNDNING

4.5 Justering av klipphöjd

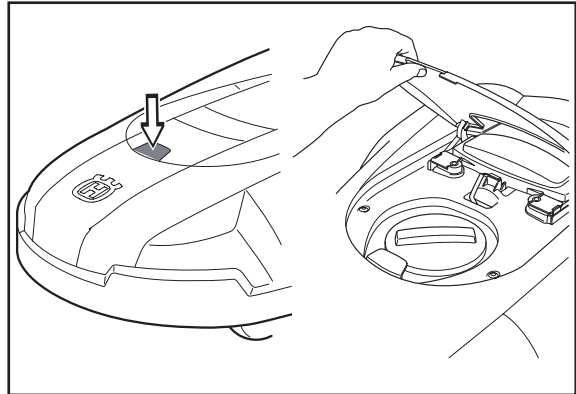
Klipphöjden kan varieras från MIN (2 cm) till MAX (6 cm).

Om gräset är långt är det lämpligt att låta Automower börja klippa på klipphöjd MAX. När sedan gräset blivit kortare, kan du sänka klipphöjden successivt.

För att justera klipphöjden:

1. Tryck på **STOP**-knappen för att stoppa klipparen.
2. Öppna luckan till klipphöjdsjusteringen:

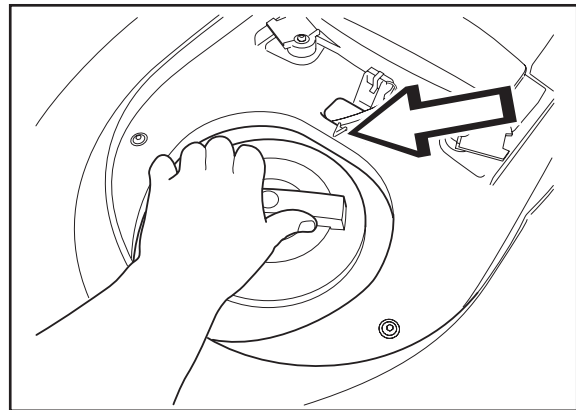
Tryck ner spärknappen och lyft sedan upp luckan.



3012-776
3012-777

3. Vrid ratten till önskat läge. Valt läge är den markering på ratten som kommer mitt för pilen i karossen.

- Vrid medsols för att höja klipphöjden.
- Vrid motsols för att sänka klipphöjden.



3012-253

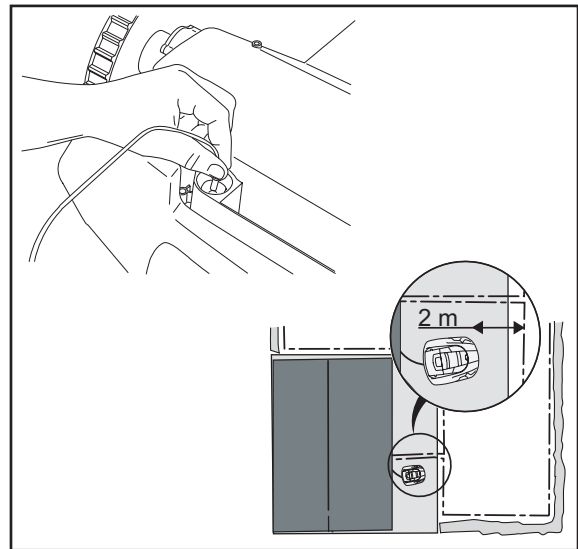
4. Stäng luckan. Se till att spärknappen går i lås.

4. ANVÄNDNING

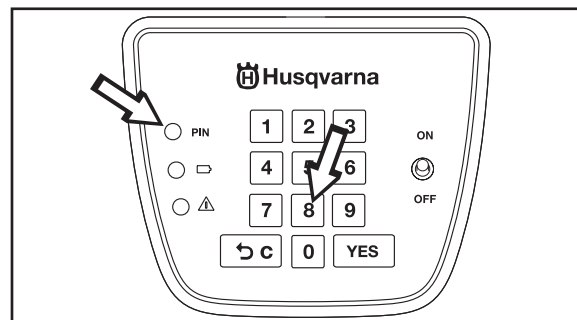
4.6 Byte av PIN-kod

För att byta PIN-kod i klipparen:

1. Anslut slinggenerator/laddarens laddkabel till klipparens laddkontakt. Klipparen får maximalt befinnas sig två meter ifrån arbetsytans begränsningsslinga och slinggenerator/laddaren måste vara ansluten till nätspänning.
2. Öppna luckan till kontrollpanelen genom att trycka på **STOP**-knappen. Ställ huvudbrytaren i läge **ON**.
3. Ange den nuvarande PIN-koden, bekräfta genom att trycka på **YES**-knappen.
4. Den gula indikatorlampan **PIN-kod** ska nu lysa med fast sken.
5. Tryck och håll nere siffran **8** på kontrollpanelen i 2 sekunder.
6. Den gula indikatorlampan **PIN-kod** ska nu blinka.
7. Välj och ange en ny fyrsiffrig PIN-kod. Alla kombinationer utom 0000 är tillåtna.
8. Tryck på **YES**-knappen.
9. Bekräfta vald PIN-kod genom att ange PIN-koden igen.
10. Tryck på **YES**-knappen.
11. Den gula indikatorlampan **PIN-kod** ska nu lysa med fast sken.



3012-758
3012-797



3012-786

4. ANVÄNDNING

4.7 Ljud

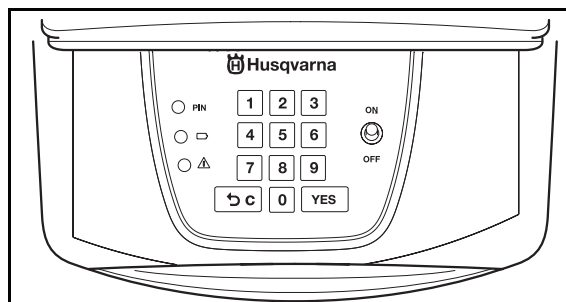
Klipparen indikerar driftsläge och inmatningar med ljudsignaler enligt nedan.

Ljud	Betyder
5 pip under 2 sekunder	Startar knivdisk
Kort klickljud	Knapp på knappsatsen trycks ned
Ett långt pip	Knivdisk är bromsad
	Felaktig inmatning
	Laddning avbryts
Kort dubbelpip	Korrekt inmatning
	Laddning ansluts

5. KONTROLLPANEL

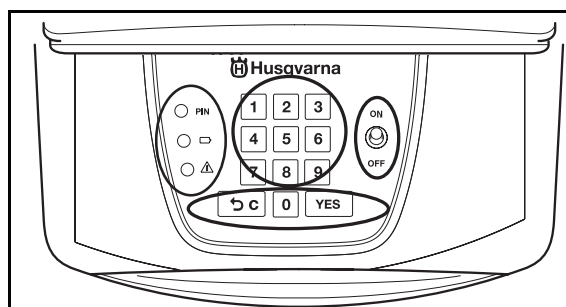
5. Kontrollpanel

Kontrollpanelen på Husqvarna Automower™ består av indikatorlampor och en knappsats. All information visas genom indikatorlamporna och alla inmatningar görs med hjälp av knapparna.



3012-779

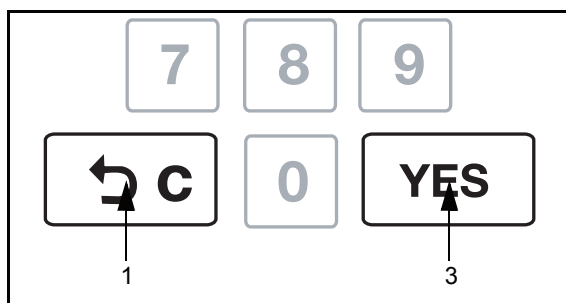
Kontrollpanelen består av tre grupper av knappar: val, siffror och huvudbrytare, samt indikatorlampor.



3012-781

5.1 Val

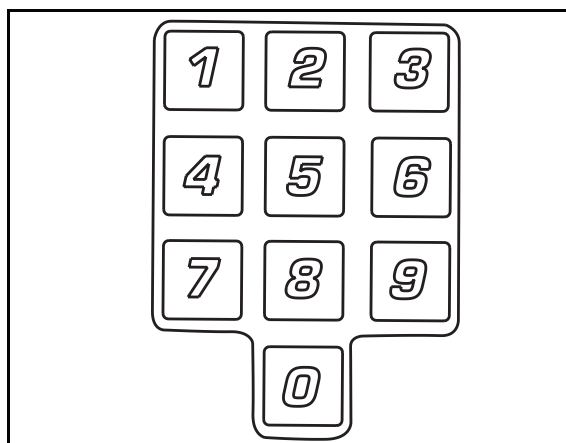
1. Avbryt:
2. Tryck för att avbryta påbörjad inmatning, eller nollställa klipparen vid felmeddelande.
3. YES:
 - Tryck för att bekräfta inmatning av PIN-kod.



3012-782

5.2 Siffror

4. Tryck för att ange PIN-kod.
Använd även för specialkommandon: Se 4.6
Byte av PIN-kod på sidan 31.



3012-407

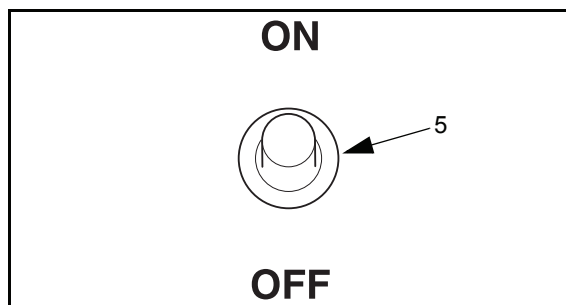
5. KONTROLLPANEL

5.3 Huvudbrytare

5. Ställ huvudbrytaren i läge *ON* för att kunna starta Automower.

Ställ huvudbrytaren i läge *OFF* när du inte använder klipparen eller om du ska arbeta med knivdisken.

När huvudbrytaren är ställd i läge *OFF* kan inte motorerna på klipparen starta.



3012-746

5.4 Indikatorlampor

Indikatorlamporna indikerar statusen på klipparen. Är alla lampor släckta befinner sig klipparen i viloläge. Starta klipparen igen genom att slå av och på huvudbrytaren.

6. PIN-kod:

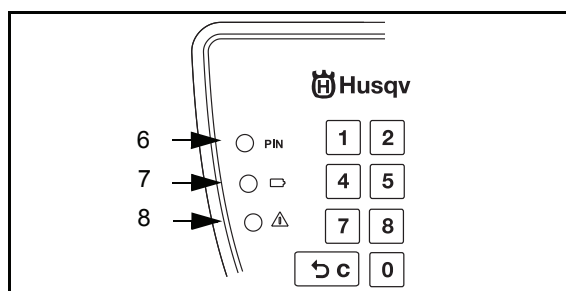
- Lampan lyser med fast sken: PIN-koden är angiven och klipparen är redo att startas. Starta klipparen genom att stänga luckan.
- Lampan blinkar: PIN-koden är ej angiven. Ange PIN-koden med sifferknapparna följt av **YES**-knappen.

7. Batteri:

- Lampan är släckt: Klipparen laddas ej och den är tillräckligt laddad för att klippa.
- Lampan lyser med fast sken: Klipparen laddas.
- Lampan blinkar: Klipparen behöver laddas.

8. Fel:

- Lampan är släckt: Inget fel.
- Lampan blinkar eller lyser med fast sken: Ett fel gör att klipparen inte kan starta, se 8.1 *Felmeddelanden* på sidan 42.

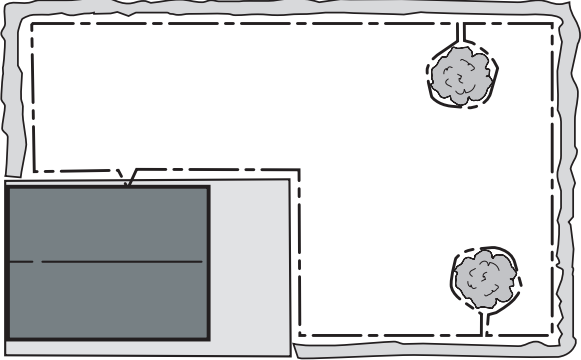
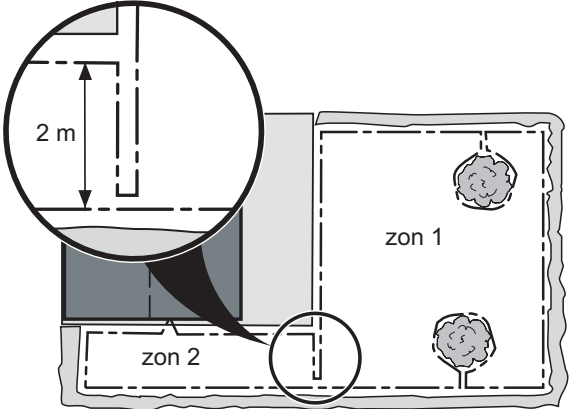
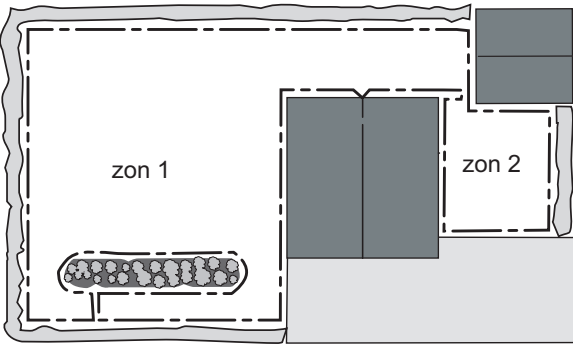


3012-780

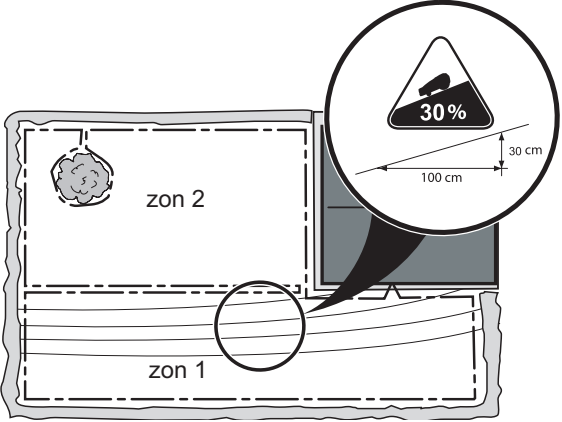
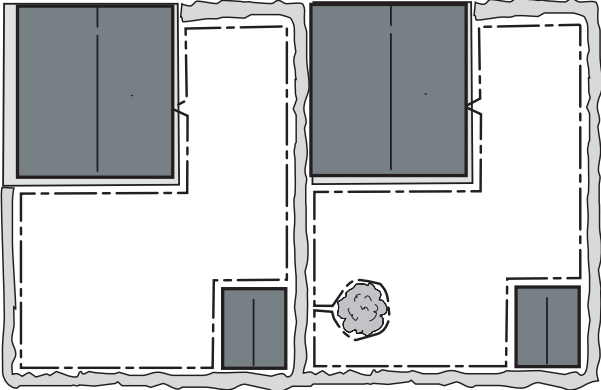
6. TRÄDGÅRDSEXEMPEL - FÖRSLAG PÅ

6. Trädgårdsexempel - förslag på installation

I det här kapitlet visas och förklaras ett antal installationer av Husqvarna Automower™ i olika typer av trädgårdar. Se exemplen som tips på hur du kan göra installationen så bra som möjligt i din trädgård. Se även 3. *Installation* på sidan 16.

Förslag på installation	
<p>Öppen trädgård utan smala passager och hinder, area: 300 m². Begränsningsslingan har lagts runt mjuka buskar och trädgårdens ytterkant.</p>	 <p>3012-788</p>
<p>Trädgård med ett långt smalt område, area: 300 m². Om det smala området blir klippt för lite kan trädgården med fördel delas in i två zoner. Detta görs med begränsningsslingan. Klipp omväxlande zon 1 och zon 2. Om gräsytan i zon 2 är mindre än 150 m², bör inte klipparen lämnas där hela sin klipptid. Gräset kan då se nedtrampat ut.</p>	 <p>3012-789</p>
<p>Trädgård med en smal passage som delar trädgården i två områden, area: 500 m². Om det lilla området blir klippt för lite kan trädgården med fördel delas in i två zoner. Om gräsytan i zon 2 är mindre än 150 m², bör inte klipparen lämnas där hela sin klipptid.</p>	 <p>3012-790</p>

6. TRÄDGÅRDSEXEMPEL - FÖRSLAG PÅ

Förslag på installation	
<p>Trädgård med en brant lutning (30%) som delar trädgården i två områden, area: 400 m². Om klippresultatet mellan områdena blir olika kan trädgården med fördel delas in i två zoner.</p>	 <p>3012-791</p>
<p>Two gardens with an area of 200 m². Two separate installations with their own ring generator/batteries have been made, and the trimmer can be moved between the gardens.</p>	 <p>3012-808</p>

7. Underhåll

För bättre driftsäkerhet och högre livslängd; kontrollera och rengör Husqvarna Automower™ regelbundet och byt slitna delar vid behov. För mer information om rengöring, se 7.4 Rengöring på sidan 39.

Under den första tiden som Automower används bör knivdisk, hasplåt och knivar kontrolleras en gång i veckan. Om slitaget under den tiden varit lågt, kan intervallet mellan kontrollerna ökas.

Det är viktigt att knivdisken kan rotera fritt och lätt. Hasplåten ska dessutom kunna rotera fritt och lätt i förhållande till knivdisken. Knivarna ska ha oskadad egg. Knivarnas livslängd beror bland annat på:

- Drifttid och arbetsområdets storlek.
- Typ av gräs.
- Typ av jordmån.
- Förekomst av föremål som kottar, fallfrukt, leksaker, verktyg, stenar, rötter och liknande.

Livslängden kan variera kraftigt, men är vanligtvis 150 - 200 driftstimmar. För byte av knivar, se 7.5 Byte av knivar på sidan 40.

VIKTIG INFORMATION

Drift med slöa knivar ger ett mycket sämre klippresultat. Gräset får fransiga snitt och mer energi åtgår så att Automower inte klarar en lika stor arbetsyta.

7. UNDERHÅLL

7.1 Batteri

Batteriet är underhållsfritt, men har en begränsad livslängd på 1 - 4 år.

Livslängden är beroende dels av säsongens längd, dels av hur många timmar per vecka som Automower används. En lång säsong eller många timmars användning per vecka, innebär att batteriet måste bytas med kortare intervaller.

VIKTIG INFORMATION

Ladda batteriet fullt i slutet av säsongen innan vinterförvaring.

7.2 Vinterförvaring

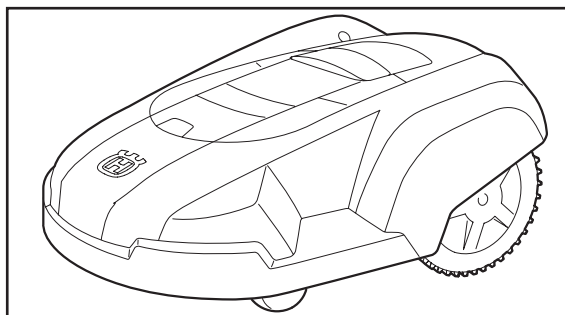
Automower™

Automower måste rengöras noggrant innan vinterförvaring, se 7.4 Rengöring på sidan 39.

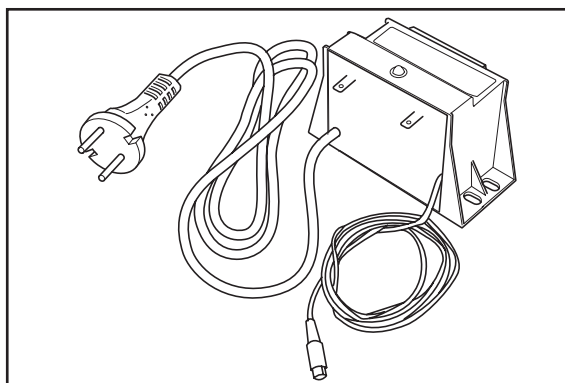
Ladda batteriet fullt innan vinterförvaring. Ställ huvudbrytaren i läge *OFF*. Förvara klipparen stående på alla fyra hjulen i en torr och frostfri omgivning, gärna i originalförpackning.

Slinggenerator/laddare

Förvara helst slinggenerator/laddaren inomhus. Begränsningsslingan kan lämnas i marken. Om slinggenerator/laddaren tas in, bör du skydda ändarna på begränsningskabeln mot väta genom att lägga dem i exempelvis en ask med fett. Om det inte finns möjligheter till förvaring inomhus, ska begränsningsslingan lämnas ansluten, och slinggenerator/laddaren ska lämnas ansluten till nätspänning.



3012-751



3012-752

7.3 Service

Lämna din Automower till en återförsäljare för service innan vinterförvaring.

Vid servicen kan återförsäljaren göra en noggrann rengöring, testa klipparens funktion och komponenter samt vid behov byta ut slitdelar.

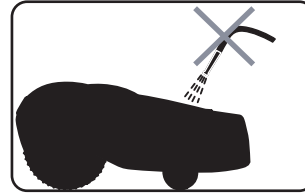
7. UNDERHÅLL

7.4 Rengöring

Det är viktigt att hålla Automower ren. En klippare med stora gräsansamlingar klarar slutningar mycket sämre.

Använd aldrig högtryckstvätt, eller ens rinnande vatten, vid rengöring.

Rekommenderat är en borste och en sprayflaska med vatten.



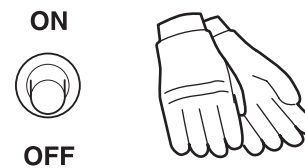
3012-271

Underrede och knivdisk

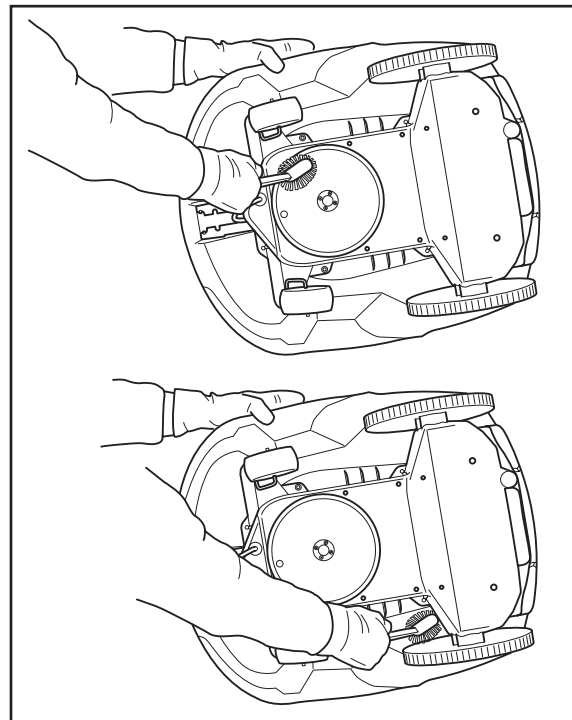
1. Ställ huvudbrytaren i läge *OFF*.
2. Ta på skyddshandskar.
3. Res upp Automower på sidan.
4. Gör rent knivdisk och underrede med till exempel en diskborste.

Kontrollera samtidigt att knivdisken roterar fritt i förhållande till motorhållaren, direkt ovanför. Kontrollera även att hasplåten roterar fritt i förhållande till knivdisken.

Om långa grässtrån eller andra föremål letar sig in kan knivdisk och/eller hasplåt bromsas. Även en liten bromsning leder till ökad energiförbrukning, kortare klipptider och ytterst att klipparen inte klarar en stor gräsyta. Om grundligare rengöring krävs måste hasplåten och eventuellt knivdisken demonteras. Kontakta, vid behov, din återförsäljare.



3012-749
3012-272



3012-393
3012-394

7. UNDERHÅLL

Chassi

Gör rent undersidan av chassit. Borsta eller torka med en våt trasa.

VIKTIG INFORMATION

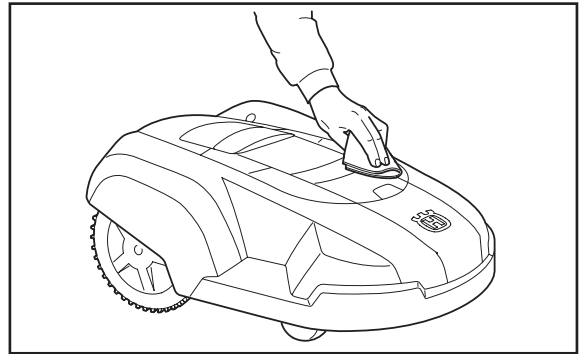
Använd inte rinnande vatten vid rengöring.

Hjul

Gör rent runt framhjulen och bakhjulen samt runt framhjulets upphängning.

Kaross

Använd en fuktad mjuk svamp eller trasa för rengöring av karossen. Om karossen är kraftigt nedsmutsad, kan det även behövas tvållösning eller handdiskmedel.



3012-783

7.5 Byte av knivar



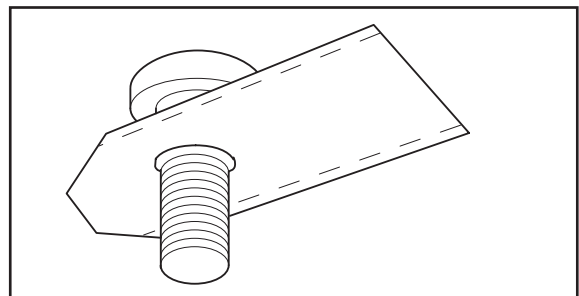
VARNING

Använd alltid originalknivar och skruvar vid byte. Att enbart byta kniven och återanvända skruven, kan medföra att skruven slits under klippning och går av. Kniven kan då slungas iväg och orsaka skada.

På Automower sitter tre knivar som är skruvade i knivdisken. För längre livslängd har knivarna två eggar. Knivdisken roterar ömsom åt vänster och ömsom åt höger.

Alla tre knivarna och skruvarna måste bytas vid samma tillfälle, för att få ett balanserat klippsystem.

Det finns två varianter av knivar att välja på som tillbehör, med olika egenskaper. Kontakta din återförsäljare för mer information.

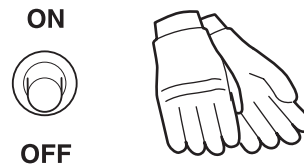


3012-422

7. UNDERHÅLL

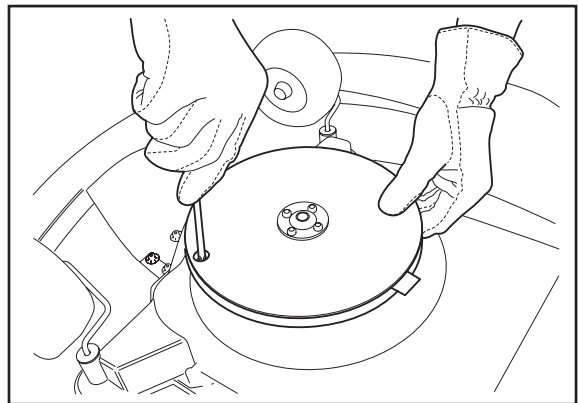
För byte av knivar:

1. Ställ huvudbrytaren i läge *OFF*.
2. Ta på skyddshandskar.



3012-749
3012-272

3. Lägg Automower upp- och ned.
4. Rotera hasplåten så att dess hål hamnar mitt för skruven till kniven.
5. Skruva ur kniven. Använd en spår- eller kryssmejsel.



3012-260

6. Bänd isär hasplåt och knivdisk en aning och ta ut kniven och skruven.
7. Skruva fast den nya kniven.

8. FELSÖKNING

8. Felsökning

8.1 Felmeddelanden

Nedan är ett antal felmeddelanden listade, som kan visas av den röda **Fel**-indikatorlampan på Husqvarna Automower™. Felmeddelandet fås fram genom att läsa av hur lampan blinkar. Lampan blinkar en till fem gånger i snabb följd sedan är den släckt i 2 sekunder. Denna sekvens upprepas tills **Avbryt**-knappen trycks ned. Exempelvis motsvarar tre blinkningar i tabellen nedan att lampan blinkar tre gånger i snabb följd, och sedan är släckt.

Försök alltid att starta om klipparen om **Fel**-indikatorlampan lyser eller blinkar. Starta om klipparen genom att trycka på **Avbryt**-knappen, ange din PIN-kod och stänga luckan.

Om samma fel uppträder ofta, eller om **Fel**-indikatorlampan lyser med fast sken: kontakta din återförsäljare..

Antal blinkningar	Felmeddelande	Orsak	Åtgärd
1	<i>Fel PIN-kod</i>	Fel PIN-kod är angiven. Tre försök medges, sedan blockeras knappsatsen i fem minuter.	Ange rätt PIN-kod.
1	<i>Laddkabel ej ansluten</i>	Laddkabeln är ej ansluten vid byte av PIN-kod, eller vid koppling av klippare till slinggenerator/laddare	Anslut laddkabeln
2	<i>Ingen slingsignal</i>	Slinggenerator/laddaren är inte ansluten till nätspänning eller dess automatsäkring har löst ut.	Kontrollera anslutningen till vägguttaget och om eventuell jordfelsbrytare löst ut. Återställ automatsäkringen genom att dra ur slinggenerator/laddarens nätkabel ur vägguttaget, vänta 10 sekunder och sedan sätta tillbaka nätkabeln i vägguttaget igen.
		Avbrott på begränsningskabeln.	Kontrollera vilken signal lysdioden på slinggenerator/laddaren ger. Om den blinkar betyder det skada på slingan. Reparera avbrott på kabeln med hjälp av original vattentätt skarvdon.
		Kopplingen mellan Automower och laddstationen har brutits.	Koppla samman klipparen och slinggenerator/laddaren genom att byta PIN-kod, se sidan 31. Du kan använda samma PIN-kod som tidigare.
		Kan bero på att begränsningskabeln dragits i fel riktning runt någon ö och därmed släcker ut signalen.	Kontrollera att begränsningskabeln är korrekt lagd.
		Om det inträffar på enstaka områden kan det bero på störningar från metalliska föremål (staket, armeringsjärn) eller nedgrävda kablar i närheten.	Prova att flytta begränsningskabeln.

8. FELSÖKNING

Antal blinkningar	Felmeddelande	Orsak	Åtgärd
3	<i>Slirat</i>	Automower har fastnat i något.	Ta loss klipparen och åtgärda orsaken till att den började slira. Om det berodde på vått gräs, vänta med att starta klipparen tills gräset torkat.
3	<i>Upp- och ned</i>	Automower lutar för mycket eller har vält.	Vänd klipparen rätt.
3	<i>Instängd</i>	Automower har fastnat i något.	Ta loss Automower och åtgärda orsaken till att den blev instängd.
4	<i>Utanför arbetsområdet</i>	Om det inträffar på enstaka områden kan det bero på störningar från metalliska föremål (staket, armeringsjärn) eller nedgrävda kablar i närheten.	Prova att flytta begränsningskabeln.
		Arbetsområdet har för stor lutning.	Kontrollera att begränsningskabeln är korrekt lagd.
		Begränsningskabeln är lagd åt fel håll runt en ö.	Kontrollera att begränsningskabeln lagts i enlighet med installationsinstruktionerna.
		Begränsningskabeln ligger för nära arbetsområdets kant.	Kontrollera att begränsningskabeln är korrekt lagd.
5	<i>Hjulmotor blockerad</i>	Gräs eller annat föremål har fastnat runt drivhjulet.	Kontrollera drivhjulet och ta bort om det fastnat gräs eller något föremål.
5	<i>Blockerad knivdisk</i>	Gräs eller annat föremål har fastnat runt knivdisken.	Kontrollera knivdisken och ta bort om det fastnat gräs eller något föremål.

8. FELSÖKNING

8.2 Felsymptom

Om din Automower inte fungerar korrekt, följ felsökningsschemat nedan. Om felet består; kontakta din återförsäljare.

Symptom	Orsak	Åtgärd
Ojämnt klippresultat	Automower arbetar för få timmar per vecka.	Utöka arbetstiden.
	För stort arbetsområde.	Prova att begränsa arbetsområdet eller förläng arbetstiden.
	Slöa knivar.	Byt ut samtliga knivar och skruvar så att de roterande delarna är balanserade.
	Långt gräs i förhållande till inställd klipphöjd.	Öka klipphöjden och sänk sedan successivt.
	Gräsanhopning vid knivdisken eller runt motoraxeln.	Kontrollera att hasplåten och knivdisk roterar fritt och lätt. Om inte, måste hasplåten och eventuellt knivdisken demonteras och gräs och främmande föremål avlägsnas. Se 7.4 Rengöring på sidan 39.
Automower vibrerar	Obalanserad knivdisk eller skadade knivar.	Inspektera knivarna och skruvarna och byt dem vid behov.
Klipparen klipper kortare perioder än vanligt	Gräs eller något främmande föremål bromsar knivdisken eller hasplåten.	Demontera och rengör hasplåten och knivdisken.
	Beteendet är normalt vid höga temperaturer (gradvis tilltagande över 25°C).	Ingen åtgärd.
	Batteriet är utslitet.	Kontakta din återförsäljare för kontroll och byte av batteriet.

9. TEKNISKA DATA

9. Tekniska data

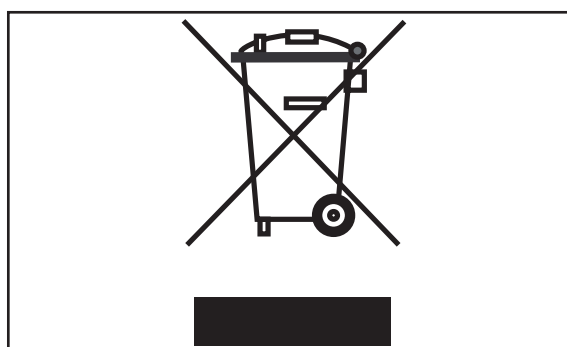
Data	Automower™ 210 C
Dimensioner	
Längd	76 cm
Bredd	55 cm
Höjd	30 cm
Vikt	9,6 kg
Elsystem	
Batteri	NiMH specialbatteri 18V / 6Ah
Transformator	230 V / 24 V
Energiförbrukning	Maximalt 2kWh/månad, vid tre klippningar i veckan
Bulleremissioner	
Uppmätt ljudeffekt	63 dB (A)
Garanterad ljudeffekt	69 dB (A)
Klippning	
Klippsystem	Tre ledade skärande knivblad
Klipphöjd	2-6 cm
Klippbredd	22 cm
Arbetskapacitet	500 m ² +/- 20 %, vid tre klippningar i veckan

10. Miljöinformation

Symbolen på Husqvarna Automower™ eller dess förpackning indikerar att denna produkt inte kan hanteras som hushållsavfall. Den skall i stället överlämnas till passande återvinningsstation för återvinning av elektronik.

Genom att se till att denna produkt omhändertas ordentligt kan du hjälpa till att motverka potentiella negativa konsekvenser på miljö och människor, vilka annars kan orsakas genom oriktig avfallshantering av denna produkt.

För mer detaljerad information om återvinning av denna produkt, kontakta din kommun, din hushållsavfallsservice eller affären där du köpte produkten.



3012-689

11. EG-FÖRSÄKRAN

11. EG-försäkrans

EG- försäkrans om överensstämmelse (Gäller endast Europa)

Husqvarna AB, SE-561 82 Huskvarna, Sverige, tel: +46-36-146500, försäkrans härmed att automatisk gräsklippare **Husqvarna Automower™** från 2006 års serienummer och framåt (året anges i klartext på typskylten plus ett efterföljande serienummer), motsvarar föreskrifterna i RÅDETS DIREKTIV:

- av den 22 juni 1998 "angående maskiner **98/37/EG**", bilaga IIA.
- av den 3 maj 1989 "angående elektromagnetisk kompatibilitet" **89/336/EEC**, samt nu gällande tillägg.
- av den 8 maj 2000 "angående emissioner av buller till omgivningen" **2000/14/EG**.
- av den 19 februari 1973 "angående utrustning inom vissa spänningsgränser" **73/23/EEG**.

Information angående bulleremissioner och klippbredd, se kapitel 9. *Tekniska data*.

Följande standarder har tillämpats: **EN 292-2**, **EN 61558-1:1997** inkl. **A1:1998**, **EN 61558-2-6**, **SS 427 02 03** och **EN 55 014**.

Anmält organ 0404, SMP Svensk Maskinprovning AB, Fyristorgsgatan 3, SE-754 50 Uppsala, Sverige, har utfärdat rapport med nummer **01/901/027** om bedömning av överensstämmelse enligt bilaga VI till RÅDETS DIREKTIV av den 8 maj 2000 angående emissioner av buller till omgivningen **2000/14/EG**.

Huskvarna 26 oktober, 2006



Patrik Jägenstedt, Utvecklingschef

Serienummer: _____

Personlig kod: _____

Återförsäljare: _____

Återförsäljarens
telefonnummer: _____

Automower Helpdesk, Tel: 020-77 77 22

11. EG-FÖRSÄKRAN

11. EG-FÖRSÄKRAN

12. INDEX

12. Index

A

Anslutning	
Begränsningskabel	25
Använda Automower	28
Användning	
Ljud	32
Säkerhetsinstruktioner	8
Ändra klipphöjd	30, 31
Arbetsområde	
Angränsningar	19
Avgränsningar	20
Arbets sätt Automower	14
Automower	
En till flera trädgårdar	15
Tekniska data	45
Vad är vad	11
Automower vibrerar	44

B

Batteri	
Byta	38
Laddning	18
Underhåll	38
Begränsningskabel	
Angränsningar	19
Anslutning	25
Avgränsningar	20
Biytor	21
Dragning mot slinggenerator/laddare	24
Installation	18
Presentation	10
Skarvdon	24
Sluttning	22
Biytor, begränsningskabel	21
Blockerad knivdisk	43
Buskar	20
Byta batteri	38
Byta knivar	40

C

Chassi, underhåll	40
-------------------	----

D

Dike	20
------	----

E

En Automower till flera trädgårdar	15
------------------------------------	----

F

Fel PIN-kod	42
Felmeddelanden	42
Felsymptom	44
Felsökning	42
Felsökningsschema symptom	44
Flera trädgårdar och en Automower	15
Förberedelser installation	16
Förflyttning, säkerhetsinstruktioner	9

H

Hasplåt, underhåll	37
Hinder	20
Hjul, Underhåll	40
Hjulmotor blockerad	43
Huvudbrytare	34

I

Indikatorlampor	34
Ingen slingsignal	42
Installation	
Begränsningskabel	18
Begränsningskabel i sluttning	22
Begränsningskabel in mot slinggenerator/laddare	24
Förberedelser	16
Kontroll	26
Planering	16
Slinggenerator/laddare	17
Steg för steg	16
Trädgårdsexempel	35
Ytterkanter på arbetsområdet	19
Instängd	43

J

Jordfelsbrytare	17
-----------------	----

K

Kapacitet Automower	12
Kaross, underhåll	40
Klipparen klipper kortare perioder än vanligt	44
Klipphöjd	30, 31
Knivar	13
Knivar, byte	40
Knivar, underhåll	37
Knivdisk, blockerad	43
Knivdisk, underhåll	37, 39
Kontakt don	25
Kontrollera installation	26
Kontrollpanel	33
Huvudbrytare	34
Indikatorlampor	34
Siffror	33
Val	33
Koppla Automower till slinggenerator/laddare	26

L

Laddning	
Batteri	18
Ljud	32

O

Ojämnt klippresultat	44
Omstart	29

12. INDEX

P

Plattgång20

R

Rabatt20

Rengöring

Chassi40

Hjul40

Kaross40

Knivdisk39

Underrede39

Rengöring Automower39

Rörelsemönster Automower15

S

Sensorer14

Service38

Sifferknappar33

Skarvdon24

Slinggenerator/laddare

Begränsningskabel25

Installation17

Installation och anslutning17

Koppling till Automower26

Presentation10

Vinterförvaring38

Slirat43

Slutning

Installation begränsningskabel22

Standby Automower14

Stanna Automower28

Starta Automower28

Starta om Automower29

Stenar21

STOP-knapp14

Stoppa Automower28

Stänga av Automower29

Symboler

Automower6

Bruksanvisning7

Symptom orsak och åtgärd44

Säkerhetsinstruktioner8

Användning8

Förflyttning9

Underhåll9

T

Tekniska data45

Träd20

Trädgårdsexempel35

U

Underhåll37

Batteri38

Chassi40

Hjul40

Kaross40

Knivar40

Knivdisk39

Rengöring39

Service38

Säkerhetsinstruktioner9

Underrede39

Underrede39

Upp- och ned43

Utanför arbetsområdet43

V

Vad är vad Automower11

Val-knappar33

Vattensamling20

Viloläge Automower14

Vinterförvaring38

Vägguttag17

Y

Yes-knapp33

Ytterkanter på arbetsområdet19

Å

Åska12

Ä

Ändra klipphöjd30, 31

Ö

Öar

Biytor21

Inom arbetsområdet20

AUTOMOWER är ett varumärke som tillhör Husqvarna AB. Copyright © 2006 HUSQVARNA. All rights reserved.

www.automower.com

115 03 19-01

