

**Manuel d'utilisation**  
**Rider 175**  
**Rider 175 AWD**

Lire attentivement et bien assimiler le manuel d'utilisation avant  
d'utiliser la machine.



**French**

# SOMMAIRE

## Sommaire

### SOMMAIRE

Sommaire .....	2
<b>Journal d'entretien</b>	
Service de livraison .....	3
Après les 8 premières heures, .....	3
<b>INTRODUCTION</b>	
Cher client, .....	4
Conduite et transport sur la voie publique .....	4
Remorquage .....	4
Utilisation .....	4
Service professionnel .....	5
Numéro de série .....	5
<b>EXPLICATION DES SYMBOLES</b>	
Symboles .....	6
<b>INSTRUCTIONS DE SÉCURITÉ</b>	
Instructions de sécurité .....	8
Conduite dans les pentes .....	9
Enfants .....	10
Entretien .....	10
Transport .....	11
<b>QUELS SONT LES COMPOSANTS?</b>	
Emplacement des commandes .....	12
<b>PRÉSENTATION</b>	
Présentation .....	13
Commande du starter/commande d'accélération .....	13
Pédales d'accélérateur .....	13
Frein de stationnement .....	13
Unité de coupe .....	13
Levier de levage de l'unité de coupe .....	14
Levier de réglage de la hauteur de coupe .....	14
Siège .....	14
Remplissage de carburant .....	14
Commande de débrayage .....	15
<b>Conduite</b>	
Avant le démarrage .....	16
Démarrer le moteur .....	16
Démarrage d'un moteur avec batterie faible .....	17
Conduite de la tondeuse autoportée .....	18
Conseils pratiques pour tondre .....	18
Arrêt du moteur .....	19
Commande de débrayage .....	19
<b>ENTRETIEN</b>	
Schéma d'entretien .....	20
Nettoyage .....	21
Démontage des carters et des ailes de la tondeuse autoportée .....	21
Contrôle et réglage des câbles de direction .....	22
Réglage du frein de stationnement Rider 175 .....	22
Réglage du frein de stationnement Rider 175 AWD ....	22
Contrôle et réglage du câble d'accélérateur .....	23
Changement de l'huile moteur .....	23
Changement du filtre à air .....	24
Contrôle du filtre à air de la pompe d'alimentation .....	25
Vérification du niveau d'acide dans une batterie chargée sèche .....	25

Système d'allumage .....	25
Contrôle du système de sécurité .....	26
Fusible principal .....	27
Vérification de la pression des pneus .....	27
Vérification de la prise d'air de refroidissement du moteur .....	27
Montage de l'unité de coupe .....	27
Démontage de l'unité de coupe .....	29
Contrôle et réglage de la pression au sol de l'unité de coupe .....	29
Contrôle du parallélisme de l'unité de coupe .....	29
Réglage du parallélisme de l'unité de coupe .....	29
Remplacement des courroies de l'unité de coupe .....	30
Position d'entretien du groupe de coupe .....	30
Contrôle des couteaux .....	32
Retrait du bouchon BioClip .....	32
<b>Graissage</b>	
Contrôle du niveau d'huile du moteur .....	33
Remplacement du filtre à huile .....	34
Contrôle du niveau d'huile de la transmission .....	34
Graissage du tendeur de courroie .....	34
Graissage général .....	34
<b>Plan de recherche de pannes</b>	
<b>Remisage</b>	
Remisage hivernal .....	36
Protection .....	36
Service .....	36
<b>Caractéristiques techniques</b>	
Assurance de conformité UE .....	38

# Journal d'entretien

## Service de livraison

- 1 **1a. Batterie chargée sèche (506788801)** Remplir la batterie avec de l'acide pour batterie et charger pendant 4 heures à 6 amp. max.
  - 1b. Batterie chargée et remplie (510138501)** Charger la batterie pendant 4 heures à 3 amp. max.
  - 2 Monter le volant, le siège et, selon les cas, le reste des pièces.
  - 3 Vérifier et régler la pression des pneus (60 kPa, 0,6 bar, 9 PSI).
  - 4 Régler le groupe de coupe:  
Régler les ressorts de levage (le poids du groupe de coupe doit être situé entre 12 et 15 kg / 26.5-33 lb).   
Régler le groupe pour que la hauteur du bord arrière soit de 2 à 4 mm / 1/8" supérieure à celle du bord avant.   
Ajuster le réglage de la hauteur de coupe du groupe afin que la limite inférieure de hauteur de coupe soit située 5 mm / 3/16" plus haut que le cadre de protection.
  - 5 Contrôler que le moteur contient une quantité correcte d'huile.
  - 6 Contrôler que le réservoir d'huile de la transmission est bien rempli d'huile.
  - 7 Brancher la batterie.
  - 8 Remplir le réservoir et mettre le moteur en marche.
  - 9 Vérifier que la machine est immobile en position neutre.
  - 10 Vérifier:  
La marche avant.   
La marche arrière.   
La mise en marche des couteaux.   
L'interrupteur de sécurité du siège.   
L'interrupteur de sécurité du levier de levage.   
Interrupteur de sécurité des pédales de la transmission hydrostatique.
  - 11 Contrôler le régime du moteur Voir le chapitre Caractéristiques techniques.
  - 12 Vérifier que les roues avant et arrière sont synchrones. (Machines AWD uniquement) Voir le manuel d'atelier.
  - 13 Aviser le client concernant les points suivants:  
Nécessité et avantages de suivre le schéma d'entretien.   
L'impact de l'entretien et de la tenue d'un journal d'entretien sur le prix d'occasion de la machine.   
Domaine d'utilisation du groupe de coupe BioClip.   
Remplir le certificat de vente, etc.
- Service de livraison effectué. Aucune annotation restante. Certifié:

Date, décompte d'heures, tampon, signature

## Après les 8 premières heures,

- 1 Vidanger l'huile moteur
- 2 Remplacer l'huile de la boîte de vitesse.

---

# INTRODUCTION

---

## **Cher client,**

Nous vous remercions d'avoir choisi une tondeuse Rider Husqvarna. Fabriquées selon un concept unique, les Riders Husqvarna sont dotées d'un groupe de coupe frontal et de roues arrière avec direction brevetée. La Rider fait preuve de la plus haute efficacité, même dans des endroits restreints et difficiles d'accès. Les commandes de réglage regroupées et la boîte de vitesses hydrostatique réglée à l'aide des pédales contribuent également à faire de la Rider une machine hautement performante.

Ce mode d'emploi est précieux. En assimilant et en respectant son contenu (utilisation, entretien, etc.), vous contribuez à prolonger la durée de vie de la machine et aussi à augmenter son prix d'occasion.

Si vous vendez votre Rider, n'oubliez pas de remettre son mode d'emploi à son nouveau propriétaire.

Le dernier chapitre du mode d'emploi est un journal d'entretien. Assurez-vous de le garder à jour et d'y inscrire tous les travaux d'entretien et de réparation. Vous contribuerez ainsi à réduire les coûts liés à l'entretien saisonnier de la machine et à augmenter son prix d'occasion. Munissez-vous de ce mode d'emploi lorsque vous déposez la Rider à l'atelier pour des travaux d'entretien.

## **Conduite et transport sur la voie publique**

Contrôler les règles de circulation en vigueur avant toute conduite ou transport sur la voie publique. En cas de transport, toujours utiliser les dispositifs de tension agréés et vérifier que la machine est bien attachée.

## **Remorquage**

Si votre machine est équipée d'un hydrostat, vous ne pouvez la remorquer que sur des distances extrêmement courtes et à basse vitesse, et ce afin de ne pas endommager l'hydrostat.

Le transfert de la puissance doit être déconnecté en cas de remorquage, voir les instructions du chapitre Commande de débrayage.

## **Utilisation**

Cette machine est conçue pour couper l'herbe sur une surface dégagée et régulière. De plus, il existe un certain nombre d'accessoires recommandés par le fabricant, qui étendent les champs d'application de la machine. Pour obtenir davantage d'informations sur ces accessoires, veuillez prendre contact avec votre revendeur. Il convient de n'utiliser la machine qu'avec un équipement recommandé par le fabricant. C'est la raison pour laquelle toute autre utilisation est inappropriée. Toute autre utilisation est considérée comme contraire à l'utilisation prévue. On respectera fidèlement les conditions d'exploitation, d'entretien et de réparation indiquées par le fabricant.

Cette machine ne doit être utilisée, entretenue et réparée que par des personnes averties de ses caractéristiques et connaissant les mesures de sécurité appropriées.

On respectera en permanence les mesures de prévention d'accidents et toutes les autres réglementations en matière de sécurité et de médecine du travail, ainsi que toutes les règles relatives à la circulation routière.

Toute modification arbitraire apportée à cette machine annule la responsabilité du fabricant vis-à-vis des dommages ou blessures pouvant en résulter.

---

# INTRODUCTION

---

## Service professionnel

Les produits Husqvarna sont vendus dans le monde entier et uniquement au travers de distributeurs spécialisés. Et ce, afin que nos clients bénéficient en permanence des meilleures conditions de service et de conseils qui soient. Ainsi, avant sa livraison, votre machine aura été contrôlée et mise au point par votre revendeur. Reportez-vous au certificat apparaissant dans le journal d'entretien de ce mode d'emploi.

Pour tout besoin de pièces de rechange ou de conseils concernant l'entretien, la garantie, etc., adressez-vous à:

Ce Manuel d'utilisation appartient à la machine dont le numéro de série est:	Moteur	Transmission

## Numéro de série

Le numéro de fabrication de la machine figure sur une plaquette fixée sur le côté gauche avant, sous le siège. Les informations suivantes sont indiquées sur cette plaque:

- La désignation du type de machine.
- Le numéro du fabricant.
- Le numéro de série de la machine.

Indiquez toujours la désignation de type et le numéro de série lors d'une commande de pièces de rechange.

Le numéro de série du moteur est indiqué sur un autocollant comportant un code-barre. Il est placé sur le côté gauche du carter moteur, devant le moteur de démarrage. La plaque indique:

- Modèle
- Type
- Le code.

Indiquez ces informations lors de toute commande de pièces de rechange.

Le numéro de fabrication de la transmission des machines à transmission hydrostatique est indiqué sur un autocollant à code-barre placé à l'avant du carter devant l'arbre d'entraînement gauche:

- La désignation de type est indiquée sur le code-barre et commence par la lettre "K".
- Le numéro de série est indiqué sur le code-barre et précédé des caractères "s/n".
- Le numéro du fabricant est indiqué sous le code-barre et précédé des caractères "p/n".

Indiquez toujours la désignation de type et le numéro de série lors d'une commande de pièces de rechange.

# EXPLICATION DES SYMBOLES

## Symboles

Ces symboles se retrouvent sur la tondeuse autoportée et dans le mode d'emploi.

**AVERTISSEMENT!** Une utilisation erronée ou négligente peut occasionner des blessures graves, voire mortelles pour l'utilisateur ou d'autres personnes.



Lire attentivement et bien assimiler le manuel d'utilisation avant d'utiliser la machine.



Toujours utiliser:

- Protecteurs d'oreilles homologués



Ce produit est conforme aux directives CE en vigueur.



Point mort



Rapide



Lent



Arrêt du moteur.



Starter



Carburant



Niveau d'huile



Hauteur de coupe



Marche arrière



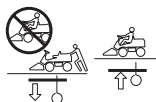
Marche avant



Allumage



Roue libre hydrostatique



Frein de stationnement



Émissions sonores dans l'environnement selon la directive de la Communauté européenne. Les émissions de la machine sont indiquées au chapitre Caractéristiques techniques et sur les autocollants.



Embrayage



Débrayage



Couteaux rotatifs Evitez d'introduire les pieds ou les mains sous le carter pendant que le moteur tourne



Risque de renversement de la tondeuse autoportée



Ne conduisez jamais transversalement sur un terrain en pente



N'utilisez jamais la tondeuse autoportée en présence de personnes, surtout s'il s'agit d'enfants ou d'animaux domestiques



Ne prenez jamais des passagers sur la tondeuse autoportée ou sur les équipements



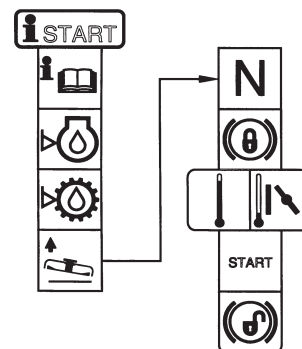
Conduisez très lentement sans le groupe de coupe



Frein



Instruction de démarrage

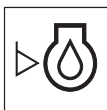


# EXPLICATION DES SYMBOLES

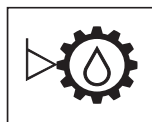
Arrêtez le moteur et enlevez le câble de la bougie d'allumage avant toute réparation ou travail d'entretien



Vérifiez le niveau d'huile du moteur



Contrôler le niveau d'huile de la transmission



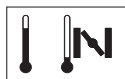
Soulevez le groupe de coupe



Mettre en place le frein de stationnement.



Si le moteur est froid, utilisez le starter



Enlevez le frein de stationnement avant de commencer à rouler



# INSTRUCTIONS DE SÉCURITÉ

## Instructions de sécurité

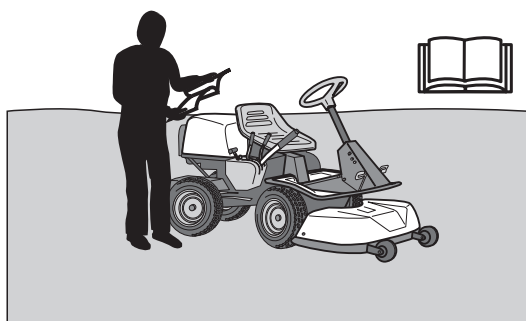
Ces instructions ont pour but de garantir votre sécurité. Lisez-les attentivement.

### Assurer la tondeuse autoportée

- Contrôler l'assurance de la nouvelle tondeuse autoportée.
- Contacter la compagnie d'assurance
- L'assurance doit être complète et couvrir circulation, incendie, dommages, vol et responsabilité civile

### Utilisation générale

- Lire toutes les instructions de ce manuel d'utilisation et celles situées sur la machine avant de démarrer la machine. S'assurer que les instructions ont été comprises et les suivre fidèlement.



**AVERTISSEMENT!** Le système d'allumage de cette machine génère un champ électromagnétique durant le fonctionnement de la machine. Ce champ peut dans certains cas perturber le fonctionnement des pacemakers. Pour réduire le risque de blessures graves ou mortelles, les personnes portant des pacemakers doivent consulter leur médecin et le fabricant de leur pacemaker avant d'utiliser cette machine.

- Apprendre à utiliser la machine et ses commandes de manière sûre et apprendre à arrêter rapidement la machine. Apprendre également à reconnaître les autocollants de sécurité.
- La machine ne doit être utilisée que par des adultes en possédant une bonne connaissance.
- Veiller à ce que personne ne se trouve à proximité de la machine lors du démarrage du moteur, de l'embrayage ou durant la conduite.
- Débarrasser la zone de tout objet tel que pierres, jouets, fils, etc. pouvant être happés et projetés par les couteaux.



- Arrêter le moteur et éviter tout démarrage du moteur avant de nettoyer la chute d'évacuation.
- Attention à l'éjecteur évitez de l'orienter vers des personnes.
- Arrêter le moteur et empêcher tout démarrage du moteur avant de nettoyer l'unité de coupe.
- Ne pas oublier que le conducteur est responsable des dangers et accidents.
- Ne jamais prendre de passagers. La machine est destinée à une utilisation purement individuelle.



- Toujours regarder vers le bas et vers l'arrière avant et pendant une marche arrière. Garder un œil sur les obstacles, petits et grands.
- Ralentir avant de tourner.
- Arrêter les lames quand la machine ne tond pas.
- Observer la plus grande prudence en cas de contournement d'un objet fixe afin d'éviter que les couteaux ne heurtent l'objet en question. Ne jamais passer sur des corps étrangers avec la machine.



**AVERTISSEMENT!** Cette machine peut sectionner les mains, les pieds et projeter des objets. Le non-respect des consignes de sécurité peut entraîner des blessures graves.



**AVERTISSEMENT!** L'intérieur du silencieux contient des produits chimiques pouvant être cancérigènes. Éviter tout contact avec ces éléments si le silencieux est endommagé.



**AVERTISSEMENT!** Le moteur émet du monoxyde de carbone. Il s'agit d'un gaz incolore et toxique. Ne pas utiliser la machine dans des espaces clos.

- N'utiliser la machine qu'à la lumière du jour ou dans de bonnes conditions en matière de luminosité. Maintenir la machine à une distance de sécurité suffisante des trous et des autres irrégularités du terrain. Penser aux autres risques possibles.
- Ne jamais utiliser la machine en cas de fatigue, d'ingestion d'alcool, de drogues ou de certains médicaments pouvant agir sur la vision, la capacité de jugement ou la coordination.
- Prendre garde à la circulation en cas de travail près d'une route ou de traversée d'une route.



# INSTRUCTIONS DE SÉCURITÉ

- Ne jamais laisser la machine sans surveillance avec le moteur en marche. Toujours arrêter les couteaux, serrer le frein de stationnement, arrêter le moteur et retirer la clé avant d'abandonner la machine.
- Ne jamais permettre à des enfants ou à des personnes ne possédant pas la formation nécessaire d'utiliser ou d'entretenir la machine. L'âge minimum pour l'utilisation de la machine peut varier en fonction des directives locales.



**AVERTISSEMENT!** Un équipement de protection personnelle homologué doit impérativement être utilisé lors de tout travail avec la machine. L'équipement de protection personnelle n'élimine pas les risques mais réduit la gravité des blessures en cas d'accident. Demander conseil au concessionnaire afin de choisir un équipement adéquat.

- Utiliser des protecteurs d'oreilles pour réduire le risque de lésions auditives.



- Ne jamais porter des vêtements lâches pouvant s'accrocher dans les éléments mobiles.
- Ne jamais utiliser la machine pieds nus. Toujours porter des chaussures ou des bottes de sécurité, de préférence avec une coquille en acier.



- Veiller à toujours disposer d'une trousse de premiers secours à portée de la main lorsque vous utilisez la machine.



## Conduite dans les pentes

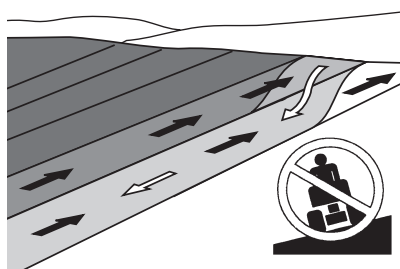
La conduite dans les pentes est une des opérations comportant le plus grand risque de perte de contrôle ou de retournement de la machine, ce qui peut entraîner des blessures graves voire la mort. Toutes les pentes exigent la plus grande prudence. Si le conducteur ne peut pas monter la pente en marche arrière ou s'il ne se sent pas en sécurité, il doit renoncer à tondre.

### INFORMATION IMPORTANTE

Ne pas descendre une pente avec l'unité relevée.

### Procéder de la manière suivante

- Retirer les obstacles tels que les pierres, les branches d'arbres, etc.
- Tondre vers le haut et le bas, pas en travers de la pente.



- Ne jamais utiliser la machine sur des terrains dont l'inclinaison est supérieure à 10°.
- Éviter de démarrer ou d'arrêter la machine dans une pente. Si les pneus commencent à glisser, arrêter les couteaux et descendre prudemment la pente.
- Toujours conduire lentement et de manière régulière dans les pentes.
- Ne pas effectuer de changements soudains de vitesse et de direction.
- Éviter les virages inutiles dans les pentes et, s'il est nécessaire de tourner, tourner prudemment et petit à petit, si possible en descendant la pente. Conduire prudemment. Faire de petits mouvements de volant.
- Faire attention et éviter de passer sur des sillons, des fondrières et des surélévations. La machine peut basculer facilement sur des terrains irréguliers. L'herbe haute peut dissimuler des obstacles.



- Observer la plus grande prudence lors de l'utilisation d'accessoires pouvant modifier la stabilité de la machine.

# INSTRUCTIONS DE SÉCURITÉ

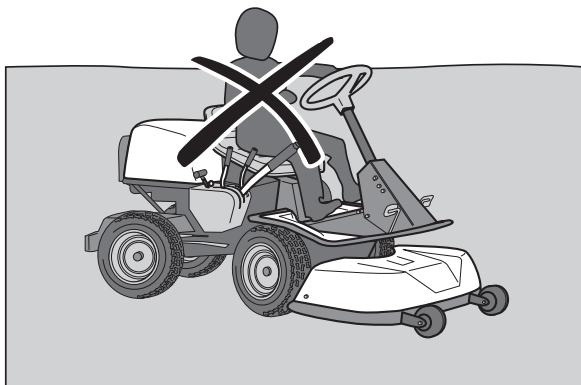
- Ne pas tondre près des bords, des fossés ou des remblais. La machine peut se retourner brusquement si une roue monte sur le bord d'une ornière ou d'un fossé ou si un bord s'effondre.
- Ne pas tondre de l'herbe mouillée. L'herbe mouillée est glissante, les pneus risquent de mal adhérer et la machine risque de glisser.
- Ne pas essayer de stabiliser la machine en posant un pied sur le sol.
- Lors du nettoyage du châssis, la machine ne doit jamais être placée près d'un bord ou d'un fossé.
- Lors de la tonte, garder à distance des buissons et autres éléments.
- Suivre les recommandations du fabricant concernant les masses de roues et les contrepoids pour augmenter la stabilité de la machine.

## INFORMATION IMPORTANTE

Il est recommandé de monter des masses sur les roues arrière lors de la conduite dans des pentes pour une conduite plus sûre et une meilleure traction. Demander conseil au revendeur en cas de doutes sur l'utilisation des masses de roues. Les masses de roue ne peuvent pas être utilisées sur les machines AWD. Utiliser des contrepoids.

## Enfants

- Prêtez la plus grande attention aux enfants situés à proximité de la machine. Sinon, des accidents graves peuvent se produire. Les enfants sont souvent attirés par la machine et l'unité de coupe. Ne jamais penser que les enfants sont capables de rester en place très longtemps.
- Maintenir les enfants loin de la zone de travail et sous la surveillance attentive d'un autre adulte.
- Rester sur ses gardes et arrêter la machine si des enfants pénètrent dans la zone de travail.
- Regarder devant et derrière pour repérer les petits enfants avant et durant une marche arrière.
- Ne jamais laisser les enfants accompagner le conducteur sur la machine. Ils risquent de tomber et de se blesser gravement ou de gêner une utilisation sûre de la machine.
- Ne jamais laisser des enfants manœuvrer la machine.



- Observer la plus grande prudence à proximité des coins, des bosquets, des arbres ou de tout autre objet bloquant la vue.

## Entretien

- Arrêt du moteur. Empêcher tout démarrage en débranchant le câble d'allumage de la bougie ou en retirant la clé de démarrage avant d'effectuer des réglages ou de procéder à des travaux d'entretien.
- Ne jamais faire le plein de carburant à l'intérieur.



- L'essence et les vapeurs d'essence sont toxiques et très inflammables. Observer la plus grande prudence lors de la manipulation de l'essence dans la mesure où une manipulation négligente peut entraîner des blessures personnelles et des incendies.
- Conserver le carburant uniquement dans des récipients prévus à cette fin.
- Ne jamais retirer le bouchon du réservoir de carburant et ne jamais remplir le réservoir de carburant quand le moteur est en marche.
- Laisser refroidir le moteur avant de remplir de carburant. Éviter de fumer. Ne pas effectuer le remplissage d'essence à proximité d'étincelles ou d'un feu ouvert.
- Manipuler l'huile, le filtre à huile, le carburant et la batterie prudemment et dans le respect de l'environnement. Suivre les directives locales en matière de recyclage.
- Les chocs électriques peuvent provoquer des blessures. Ne jamais toucher quelque câble que ce soit lorsque le moteur est en marche. Ne pas tester le système d'allumage avec les doigts.



**AVERTISSEMENT! Le moteur et le système d'échappement deviennent très chauds durant le fonctionnement. Risque de brûlures en cas de contact. Lors de la tonte, garder à distance des buissons et autres éléments afin d'éviter un effet thermique.**

- Si une fuite s'est produite dans le système de carburant, ne pas démarrer le moteur tant qu'il n'y a pas été remédié.
- Conserver la machine et le carburant à l'abri de manière à éliminer tout risque de dommage dû à une fuite ou à des vapeurs de carburant.
- Contrôler le niveau de carburant avant chaque utilisation et laisser de la place pour que le carburant puisse se dilater; autrement la chaleur dégagée par le moteur et celle du soleil risquerait, en dilatant le carburant, de provoquer un débordement.
- Éviter de trop remplir. Si de l'essence a été répandue sur la machine, l'essuyer et attendre qu'elle se soit complètement évaporée avant de mettre en marche le moteur. Si de l'essence a été répandue sur les vêtements, les changer.

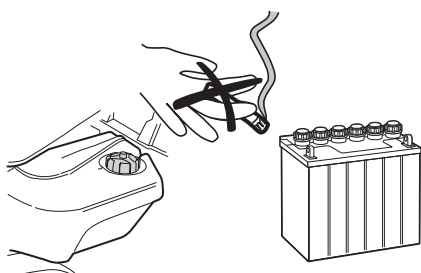
# INSTRUCTIONS DE SÉCURITÉ

- Laisser refroidir la machine avant d'effectuer des interventions dans l'espace moteur.

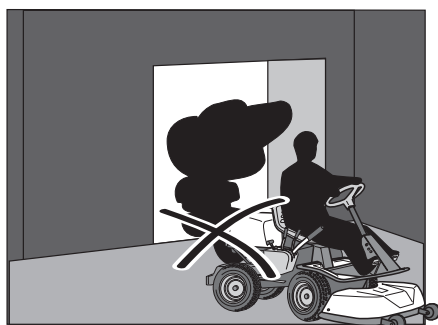


**AVERTISSEMENT! La batterie contient du plomb et des composés de plomb, des produits chimiques pouvant causer des cancers, des malformations du fœtus ou d'autres problèmes liés à la reproduction. Se laver les mains après avoir touché la batterie.**

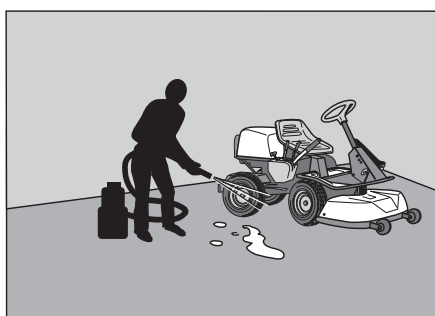
- Observer la plus grande prudence lors de la manipulation de l'acide de la batterie. L'acide sur la peau peut causer des brûlures. En cas de contact avec la peau, rincer immédiatement avec de l'eau.
- De l'acide dans les yeux peut causer la cécité contacter immédiatement un médecin.
- Observer la plus grande prudence lors de l'entretien de la batterie. Du gaz explosif se forme dans la batterie. En conséquence, ne jamais effectuer l'entretien de la batterie en fumant ou à proximité d'un feu ouvert ou d'étincelles. La batterie peut alors exploser et provoquer des blessures graves.



- Vérifier que les boulons et les écrous sont correctement serrés et que l'équipement est en bon état.
- Ne jamais modifier les dispositifs de sécurité. Contrôler régulièrement qu'ils fonctionnent. La machine ne doit pas être utilisée en cas d'absence ou d'avarie des plaques de protection, des capots de protection, des interrupteurs de sécurité ou de tout autre dispositif de sécurité.
- Tenir compte du risque de blessures par les éléments mobiles ou chauds en cas de mise en marche du moteur quand son capot est ouvert ou lorsque les carters de protection ont été retirés.
- Ne pas modifier les réglages du régulateur et éviter de faire tourner le moteur à un régime trop élevé. La machine risque d'être endommagée si le moteur tourne à un régime trop élevé.
- Ne jamais utiliser la machine à l'intérieur ou dans des locaux sans aération. Les gaz d'échappement contiennent du monoxyde de carbone, un gaz inodore, toxique et mortel.



- Arrêter et inspecter l'équipement si la machine est passée sur un objet. Réparer, si nécessaire, avant de démarrer.
- Ne jamais effectuer de réglages avec le moteur en marche.
- La machine est testée et agréée uniquement avec l'équipement livré ou recommandé par le fabricant.
- Les lames des couteaux sont très tranchantes et peuvent provoquer des coupures. Envelopper les couteaux ou utiliser des gants de protection pour les manipuler.
- Contrôler régulièrement le fonctionnement du frein de stationnement. Régler et entretenir en fonction des besoins.
- Réduire le risque d'incendie en retirant les herbes, les feuilles et les autres débris qui se sont bloqués dans la machine. Laisser la machine refroidir avant de la ranger dans la remise.



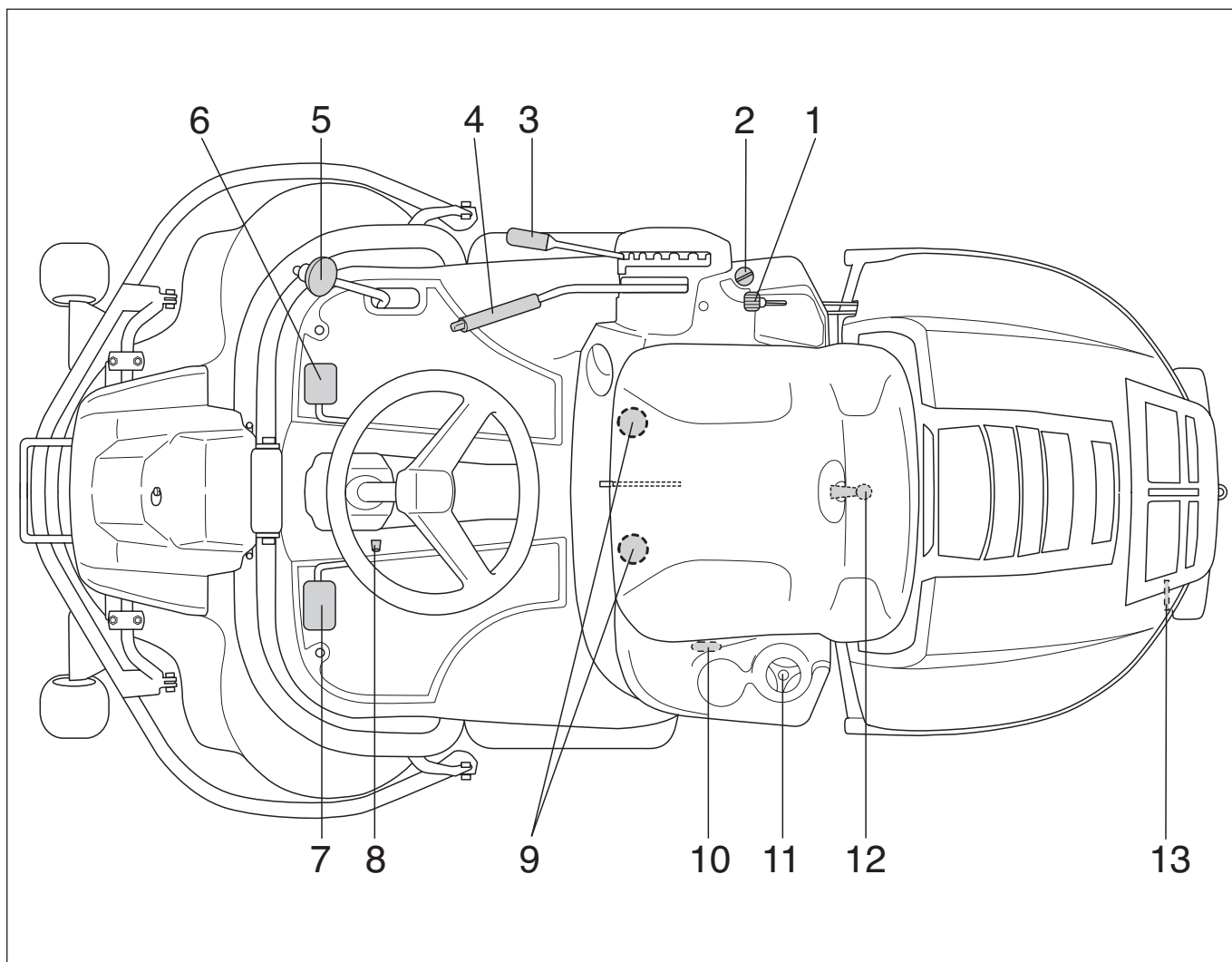
## Transport

### INFORMATION IMPORTANTE

Le frein de stationnement ne suffit pas pour bloquer la machine durant le transport. Veiller à attacher la machine solidement sur le véhicule de transport.

- La machine est lourde et peut causer des blessures graves par écrasement. Observer la plus grande prudence lors du chargement ou du déchargement à partir d'une voiture ou d'une remorque.
- Utiliser une remorque agréée pour transporter la machine. Lors du transport, serrer le frein de stationnement et attacher la machine avec des dispositifs de fixation agréés tels que des courroies, des chaînes ou des cordes.
- Vérifier et suivre les règles du code de la route avant de transporter ou de conduire la machine sur une voie publique.

## QUELS SONT LES COMPOSANTS?



### Emplacement des commandes

- |   |  |    |   |
|---|--|----|---|
| 1 | Commande du starter/commande d'accélération  | 8  | Bouton de blocage pour le frein de stationnement  |
| 2 | Verrouillage de l'allumage                   | 9  | Réglage du siège.   |
| 3 | Levier de réglage de la hauteur de coupe     | 10 | Levier de débrayage de l'arbre d'entraînement avant 175 AWD                                 |
| 4 | Levier de levage de l'unité de coupe         | 11 | Bouchon du réservoir de carburant   |
| 5 | Pédale d'accélérateur pour la marche arrière | 12 | Verrouillage du carter  |
| 6 | Pédale d'accélérateur pour la marche avant   | 13 | Levier de débrayage Rider 175 Levier de débrayage de l'arbre d'entraînement arrière 175 AWD |
| 7 | Frein de stationnement                       |    |   |

# PRÉSENTATION

## Présentation

Félicitations pour ce choix d'un produit d'une remarquable qualité qui vous donnera toute satisfaction pendant de nombreuses années. Ce manuel d'utilisation décrit Rider 175 et Rider 175 AWD.

Les machines sont équipées d'un moteur Briggs & Stratton de 17,5 chevaux.

Rider 175 AWD est à entraînement sur les quatre roues.

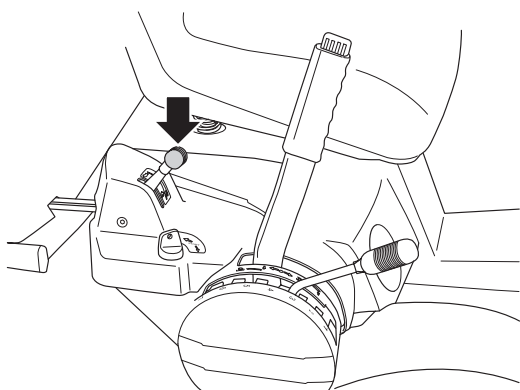
La transmission de puissance du moteur est assurée par une boîte de vitesses hydrostatique qui permet une variation progressive de la vitesse à l'aide de pédales.

Les tondeuses comportent une pédale pour la marche avant et une pédale pour la marche arrière.

## Commande du starter/commande d'accélération

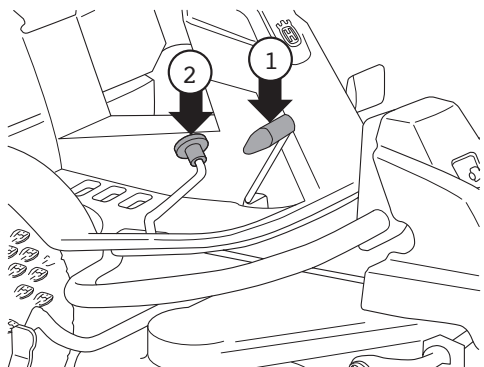
La commande des gaz règle le régime moteur et, par là même, la vitesses de rotation des couteaux.

La commande sert également à actionner la fonction de starter. Lors de la connexion du starter, un mélange carburant/air plus riche est envoyé au moteur afin de faciliter le démarrage à froid.



## Pédales d'accélérateur

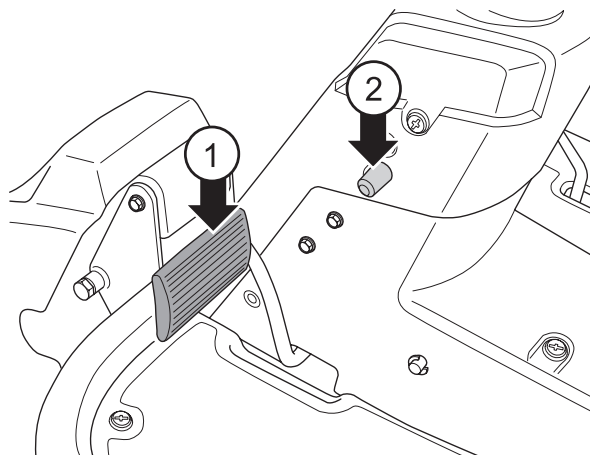
La vitesse de la machine se règle progressivement avec deux pédales: la pédale (1) pour la marche avant et la (2) pour la marche arrière. Pour la marche avant, utilisez la pédale (1) et pour la marche arrière la pédale (2).



**AVERTISSEMENT!** Veillez à empêcher les branches d'influer sur les pédales lors de la tonte sous des buissons. Risque de manœuvre non souhaitée.

## Frein de stationnement

Pour serrer le frein de stationnement,

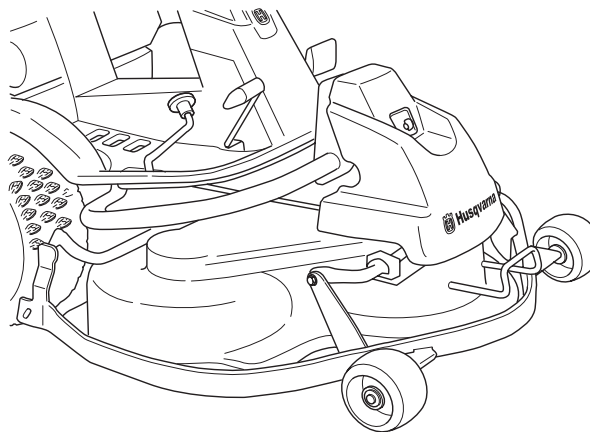


- 1 Appuyer sur la pédale de frein (1).
- 2 Enfoncer le bouton de verrouillage (2) sur la colonne de direction.
- 3 Relâcher la pédale de frein tout en maintenant le bouton de verrouillage enfoncé.

Le blocage du frein de stationnement disparaît automatiquement lorsque l'on appuie sur la pédale de frein.

## Unité de coupe

Rider 175 et 175 AWD peuvent être équipés de deux différentes unités de coupe.



- Combi 1030mm/41"
- Combi 1120 mm/44"

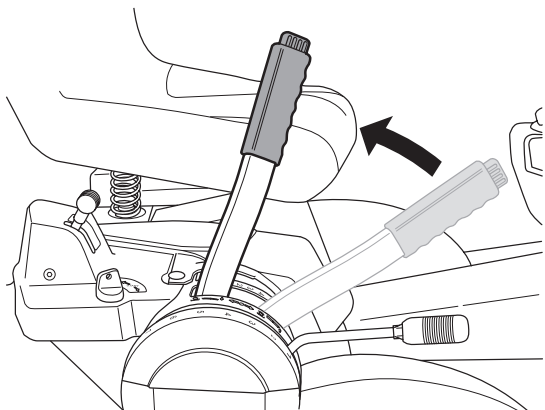
L'unité Combi, avec bouchon BioClip monté, coupe plusieurs fois l'herbe pour la broyer avant de la rejeter sur la pelouse où elle se transforme en engrais. Sans le bouchon BioClip, l'unité fonctionne de la même manière que l'unité à éjection arrière.

# PRÉSENTATION

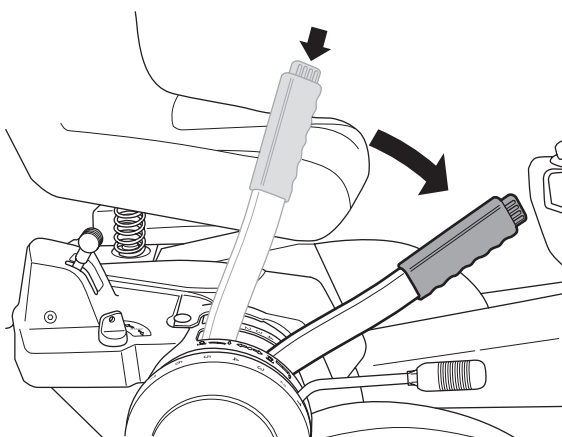
## Levier de levage de l'unité de coupe

Le levier est utilisé pour mettre le groupe de coupe en position de transport ou de coupe.

Si le levier est tiré vers l'arrière, l'unité est alors relevée et les couteaux s'arrêtent automatiquement de tourner (position de transport).



Si le bouton de verrouillage est enfoncé et si le levier est poussé vers l'avant, l'unité est abaissée et les couteaux commencent automatiquement à tourner (position de coupe).

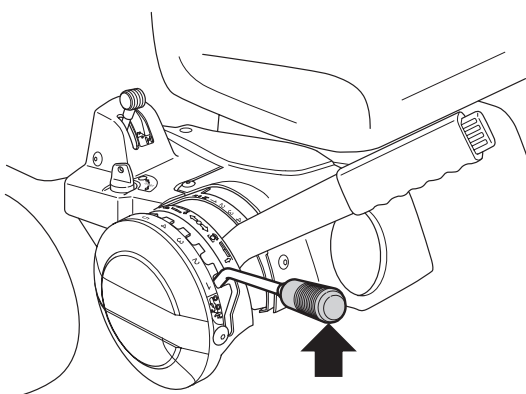


Le levier peut également être utilisé pour régler provisoirement la hauteur de la coupe, par exemple dans le cas d'un léger renflement de la pelouse.

## Levier de réglage de la hauteur de coupe

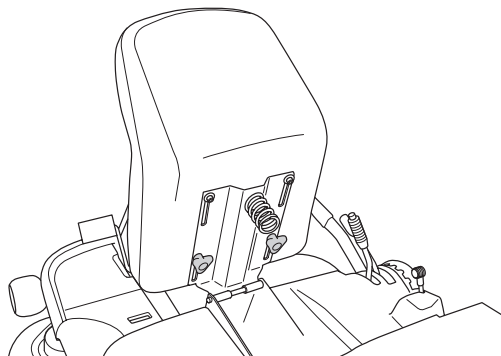
Avec ce levier, il est possible de définir 7 hauteurs de coupe différentes.

Unité Combi 40-90 mm (1 9/16" - 3 9/16")



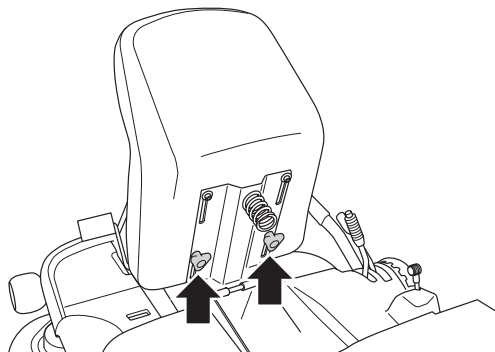
## Siège

Le siège est monté sur une fixation articulée à l'avant et peut se rabattre en avant.



Le siège peut également être ajusté longitudinalement.

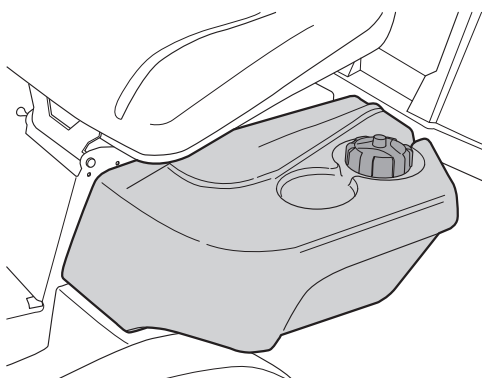
Desserrer les manettes sous le siège et le régler vers l'avant ou l'arrière sur la position souhaitée.



## Remplissage de carburant

Le moteur doit être utilisé avec une essence sans plomb d'au moins 85 octanes (pas de mélange essence-huile). De l'essence d'alkylat, respectueuse de l'environnement, est recommandée. (max. méthane 5%, max. éthane 10%, max. MTBE 15%)

Ne pas remplir complètement le réservoir laisser au moins 2,5 cm (1") pour la dilatation.



**AVERTISSEMENT!** L'essence est très inflammable. Observez la plus grande prudence et faites le plein à l'extérieur (voir les consignes de sécurité).

**INFORMATION IMPORTANTE** Ne pas utiliser le réservoir de carburant comme surface de pose.

# PRÉSENTATION

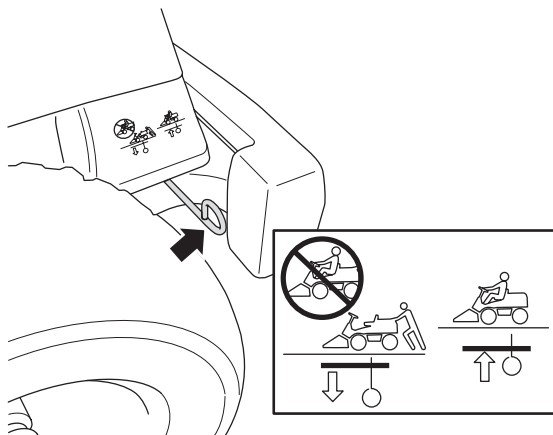
## Commande de débrayage

Pour pouvoir déplacer la tondeuse autoportée avec le moteur à l'arrêt, il faut désenclencher la commande de débrayage.

Si l'on essaie de conduire la machine avec la commande de débrayage sortie, elle ne se déplace pas. Si une des commandes est sortie, l'entraînement de l'essieu correspondant est perdu.

Pousser les commandes sur leurs positions d'extrémité. Ne pas utiliser les positions intermédiaires.

## Commande de débrayage Rider 175



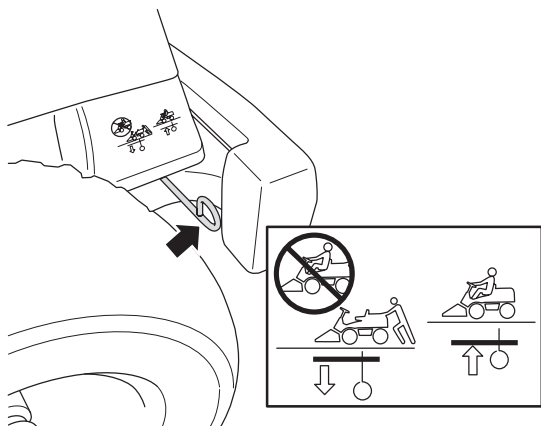
- Tirer la commande pour débrayer le système d'entraînement.
- Pousser la commande pour embrayer le système d'entraînement.

## Commande de débrayage Rider 175 AWD

Rider 175 AWD comporte une commande pour l'arbre d'entraînement avant et une pour l'arbre d'entraînement arrière.

**IMPORTANT! Toujours conduire la machine avec les deux commandes de débrayage enfoncées.**

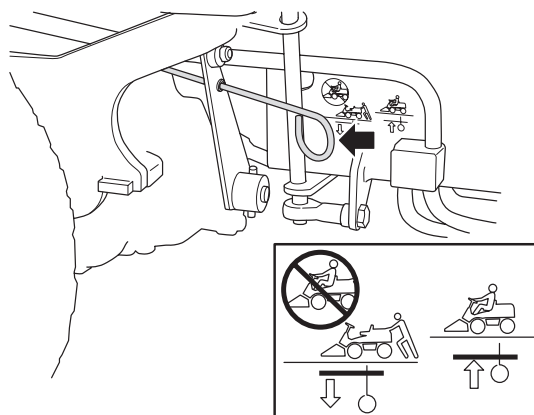
- Commande de débrayage, arbre d'entraînement arrière



- Commande tirée, système d'entraînement débrayé.
- Commande poussée, système d'entraînement embrayé.

- Commande de débrayage, arbre d'entraînement avant

La commande est placée sur la face intérieure de la roue avant gauche.



- Commande vers l'arrière (sortie), système d'entraînement débrayé.

- Commande vers l'avant (poussée), système d'entraînement embrayé.

# Conduite

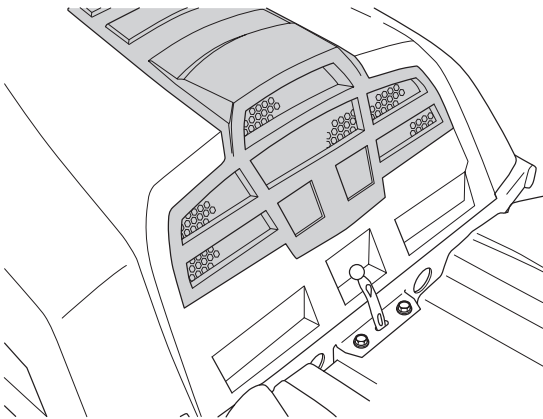
## Avant le démarrage

- Lire les consignes de sécurité et les informations sur l'emplacement et les fonctions des commandes avant le démarrage.
- Effectuer l'entretien journalier avant la mise en marche selon le Schéma d'entretien.

### INFORMATION IMPORTANTE

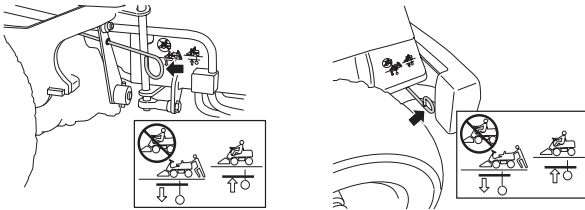
La grille de la prise d'air du capot de moteur située derrière le siège du conducteur ne doit jamais être obstruée par, notamment, des vêtements, des feuilles, de l'herbe ou de la saleté. Cela diminuerait le refroidissement du moteur.

Risque d'avaries graves du moteur.

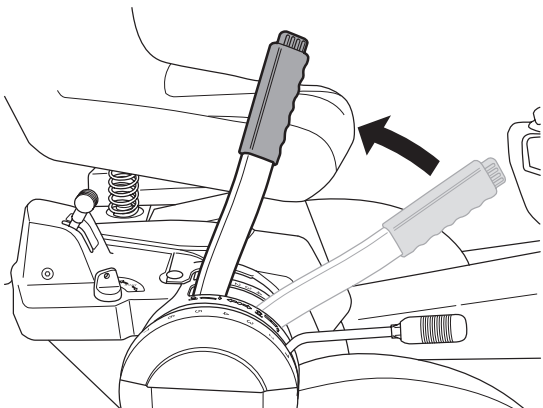


## Démarrer le moteur

- 1 Vérifier que la commande de débrayage est enfoncée. Rider 175 AWD comporte une commande pour l'arbre d'entraînement avant et une pour l'arbre d'entraînement arrière.



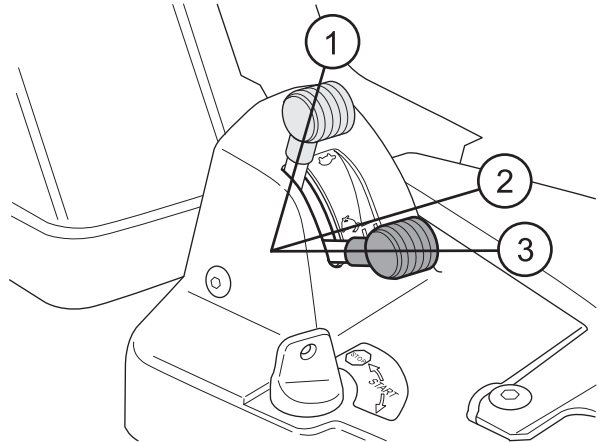
- 2 Soulever le groupe de coupe en tirant le levier vers l'arrière, jusqu'à la position de blocage (position de transport) et serrez le frein de stationnement.



Rider 175 AWD Le moteur ne peut pas être démarré si le frein de stationnement n'est pas enfoncé.

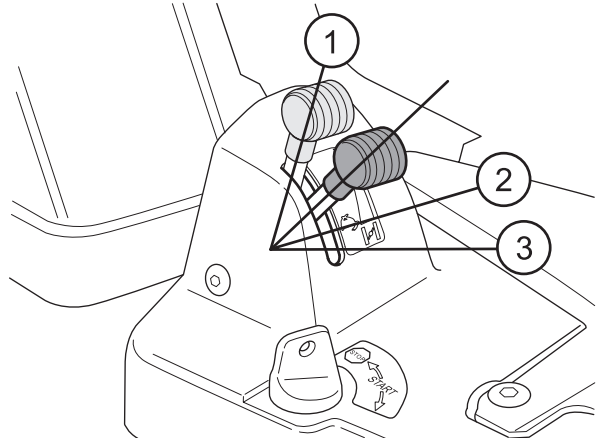
## Démarrage du moteur froid

- 3 Pousser la commande d'accélération sur la position 3 (position starter). Sur cette position, le moteur reçoit un mélange plus riche qui lui permet de démarrer plus facilement.

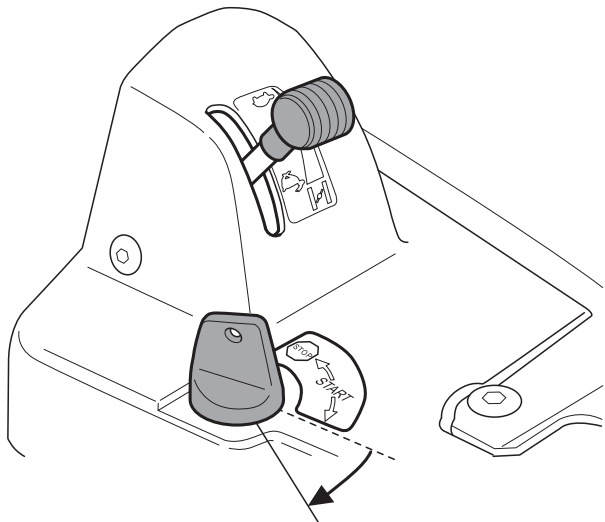


## Démarrage du moteur chaud

Placer la commande d'accélération entre les positions 1 et 2.



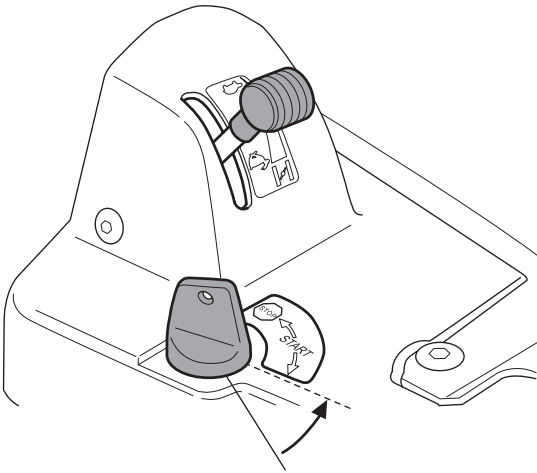
- 4 Placer la clé de contact en position de démarrage.





# Conduite

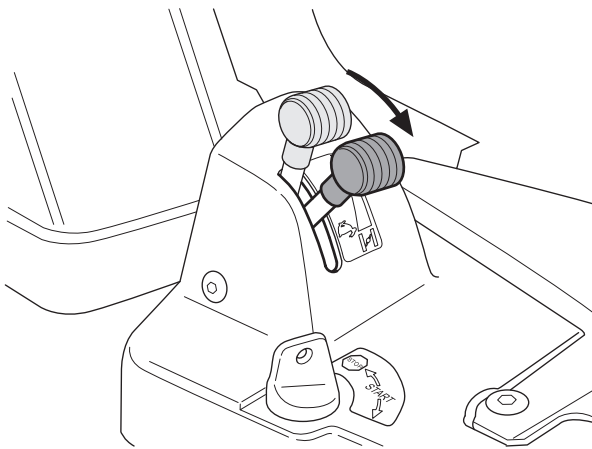
- 5 Lorsque le moteur démarre, relâcher immédiatement la clé de contact en position neutre.



## INFORMATION IMPORTANTE

Eviter de faire tourner le démarreur sans interruption pendant plus de 5 secondes environ. Si le moteur ne démarre pas, attendre environ 15 secondes avant de réessayer.

- 6 Pousser la commande de l'accélération sur la position de plein régime. Laisser tourner le moteur à un régime moyen pendant 3 à 5 minutes avant d'augmenter la charge.



- 7 Obtenir le régime moteur désiré à l'aide de la commande de gaz.



**AVERTISSEMENT!** Ne laissez jamais le moteur tourner à l'intérieur, dans des endroits fermés ou mal aérés. Les gaz d'échappement du moteur contiennent du dioxyde de carbone toxique.

## Démarrage d'un moteur avec batterie faible



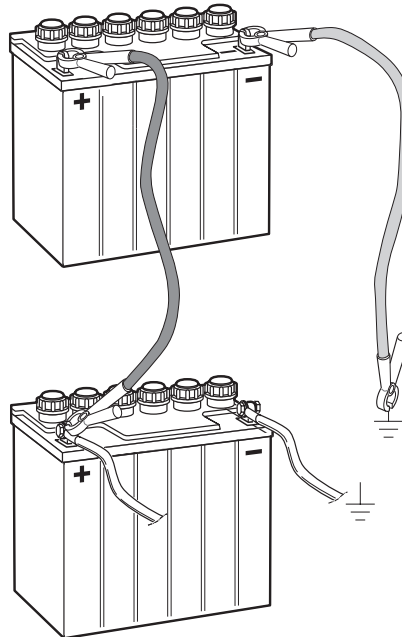
**AVERTISSEMENT!** Les batteries plomb-acide génèrent des gaz explosifs. Éviter les étincelles, les feux ouverts et de fumer près des batteries. Toujours porter des lunettes de protection à proximité des batteries.

Si les batteries sont trop faibles pour démarrer le moteur, elles doivent être rechargées.

Si des câbles sont utilisés pour un démarrage d'urgence, procéder comme suit:

**INFORMATION IMPORTANTE** La tondeuse est équipée d'un système de 12 volts avec terre négative. L'autre véhicule doit aussi comporter un système de 12 volts avec terre négative. Ne pas utiliser la batterie de la tondeuse pour démarrer d'autres véhicules.

## Raccordement des câbles de démarrage



- Brancher chaque extrémité du câble rouge à la borne POSITIVE (+) de chaque batterie en veillant à ne pas court-circuiter une extrémité contre le châssis.
- Brancher une extrémité du câble noir à la borne NÉGATIVE (-) de la batterie complètement chargée.
- Brancher l'autre extrémité du câble noir à un bon CHÂSSIS DE TERRE à bonne distance du réservoir de carburant et de la batterie.

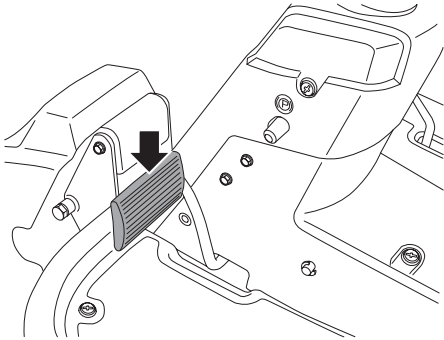
## Retirer les câbles dans l'ordre inverse.

- Commencer par débrancher le câble NOIR du châssis puis de la batterie complètement chargée.
- Débrancher ensuite le câble ROUGE des deux batteries.

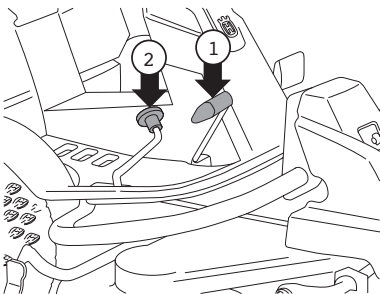
# Conduite

## Conduite de la tondeuse autoportée

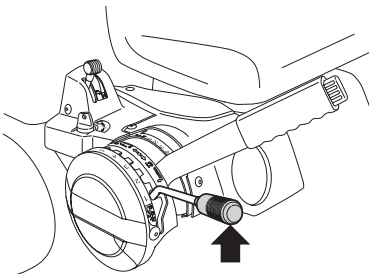
- 1 Libérer le frein de stationnement en appuyant d'abord sur la pédale du frein de stationnement puis en la relâchant.



- 2 Appuyez doucement sur une des pédales pour obtenir la vitesse désirée. Pour la marche avant, utilisez la pédale (1) et pour la marche arrière la pédale (2).

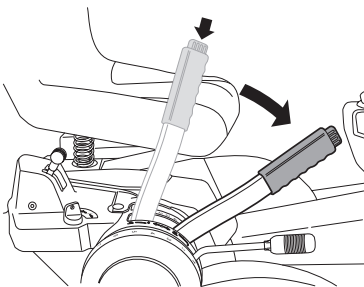


- 3 A l'aide du levier de réglage de la hauteur de coupe, choisir la hauteur désirée (1-7).



Pour obtenir une hauteur de coupe homogène, il est important que la pression soit identique dans les deux roues avant 60 kPa/0,6 bar/8,5 PSI.

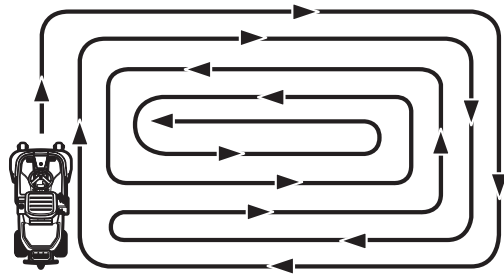
- 4 Enfoncer le bouton de verrouillage sur le levier de levage et abaisser l'unité de coupe.



### INFORMATION IMPORTANTE

La durée de vie des courroies d'entraînement est considérablement prolongée si le moteur tourne à un faible régime au moment de l'embrayage des couteaux. Il convient donc de n'accélérer à fond qu'une fois l'unité de coupe descendue en position de coupe.

## Conseils pratiques pour tondre

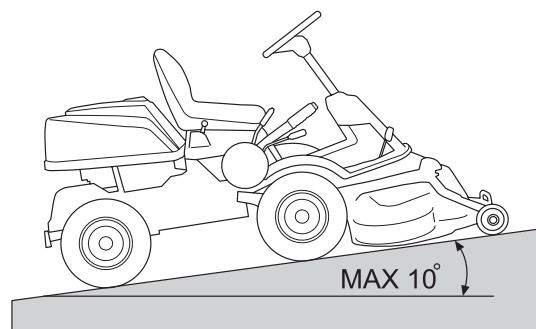


**AVERTISSEMENT! Nettoyez la pelouse pour enlever les pierres et les autres objets susceptibles d'être éjectés par les couteaux.**

- Repérez et marquez les pierres et les autres objets fixes pour éviter de passer dessus.
- Commencez par une hauteur de coupe importante puis diminuez-la jusqu'à obtenir le résultat désiré.
- L'on obtient les meilleurs résultats de coupe avec le régime moteur le plus élevé, voir les données techniques (les couteaux tournent rapidement) et une faible vitesse (la tondeuse se déplace lentement). Si l'herbe n'est ni trop haute ni trop drue, la vitesse peut être augmentée sans altération notable du résultat de coupe.
- La plus belle pelouse est celle que l'on tond souvent. La coupe devient plus uniforme et l'herbe coupée est répartie de manière plus régulière sur la surface. Vous ne perdez pas de temps puisque vous pouvez conduire plus vite tout en conservant un bon résultat.
- Evitez de tondre une pelouse mouillée. Le résultat s'en ressent puisque les roues s'enfoncent dans la pelouse.
- Nettoyez le dessous du groupe de coupe au jet d'eau après chaque utilisation. Ne pas utiliser de jet haute pression. L'unité de coupe doit alors être placée sur sa position d'entretien.
- Quand une unité BioClip est utilisée, il est particulièrement important que les intervalles de tonte ne soient pas trop longs.



**AVERTISSEMENT! Ne jamais utiliser la machine sur des terrains dont l'inclinaison est supérieure à 10°. Tondez les pentes en montant et en descendant, jamais transversalement. Evitez les changements de direction brusques.**

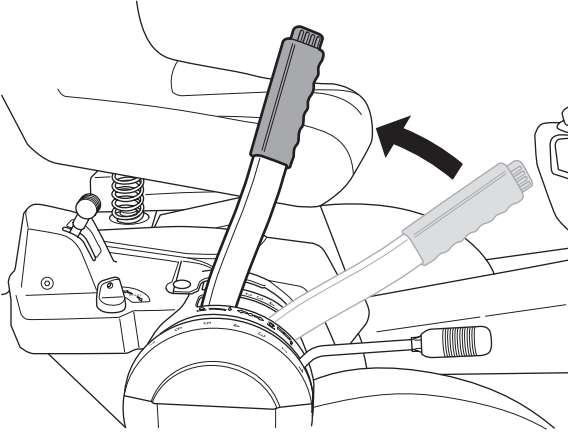


# Conduite

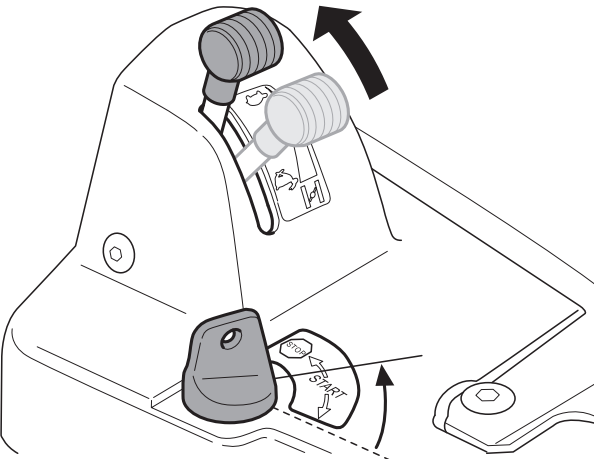
## Arrêt du moteur

Laisser de préférence le moteur tourner au ralenti pendant une minute avant de l'arrêter. En raison du risque de dépôt sur la bougie, éviter de faire tourner la machine au ralenti pendant longtemps.

- 1 Lever l'unité de coupe en tirant le levier vers l'arrière jusqu'à la position de verrouillage.



- 2 Amener la commande des gaz en position "MIN". Placer la clé de contact en position "STOP".



- 3 Quand la tondeuse est immobile, maintenir enfoncé le frein de stationnement et appuyer sur le bouton de verrouillage du frein.

## Commande de débrayage

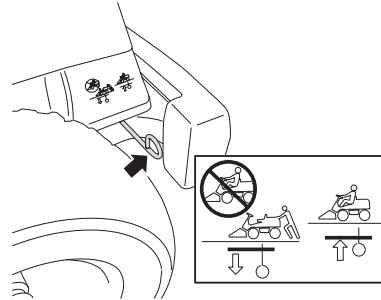
Pour pouvoir déplacer la tondeuse autoportée avec le moteur à l'arrêt, il faut désenclencher la commande de débrayage.

Pousser les commandes sur leurs positions d'extrémité. Ne pas utiliser les positions intermédiaires.

### Commande de débrayage Rider 175 AWD

Rider 175 AWD comporte une commande pour l'arbre d'entraînement avant et une pour l'arbre d'entraînement arrière.

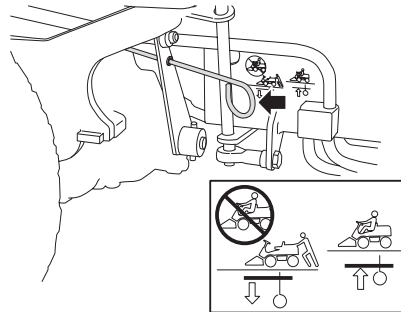
- Commande de débrayage, arbre d'entraînement arrière



- Commande tirée, système d'entraînement débrayé.
- Commande poussée, système d'entraînement embrayé.

- Commande de débrayage, arbre d'entraînement avant

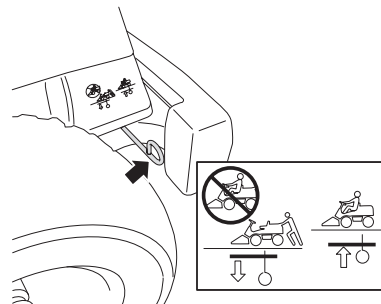
La commande est placée sur la face intérieure de la roue avant gauche.



- Commande vers l'arrière (sortie), système d'entraînement débrayé.

- Commande vers l'avant (poussée), système d'entraînement embrayé.

### Commande de débrayage Rider 175



- Tirer la commande pour débrayer le système d'entraînement.

- Pousser la commande pour embrayer le système d'entraînement.

# ENTRETIEN

## Schéma d'entretien

Voici une liste des travaux d'entretiens qui doivent être effectués sur la tondeuse autoportée. Pour les points qui ne sont pas décrits dans ce manuel d'utilisation, consulter un atelier de réparation autorisé.

Entretien	Entretien journalier avant le démarrage	Au minimum chaque année	Périodicité d'entretien en heures			
			25	50	100	200
Nettoyage	X					
Vérifiez le niveau d'huile du moteur	X					
Contrôler les prises d'air de refroidissement du moteur	X					
Vérifier le filtre à air de la pompe à carburant	X					
Contrôler les câbles de direction	X					
Contrôler la batterie	X					
Contrôler le système de sécurité	X					
Contrôler les vis et les écrous	O					
Vérifier les fuites éventuelles d'essence et d'huile	O					
Nettoyer autour du silencieux	O					
Nettoyer le préfiltre du filtre à air <sup>2)</sup>			X			
Changer l'huile moteur <sup>1)</sup>				X <sup>3</sup>	X <sup>3</sup>	
Contrôler l'unité de coupe			X			
Contrôler la pression des pneus 60 kPa/8,5 PSI			X			
Graisser le tendeur de courroie <sup>3)</sup>			X			
Graisser les articulations et les arbres <sup>3)</sup>			X			
Régler le frein.				X		
Contrôler les courroies trapézoïdales			O			
Contrôler les brides de refroidissement de la transmission hydrostatique			O			
Contrôle du niveau d'huile de la transmission	X					
Contrôle et réglage du câble de starter				X		
Contrôler les vis et les écrous					O	
Contrôle et réglage du câble d'accélérateur				X		
Nettoyer les brides de refroidissement du moteur et de la transmission hydrostatique <sup>2)</sup>				O		
Remplacer le préfiltre du filtre à air et le filtre en papier <sup>2, 5)</sup>					X	X
Remplacer le filtre à carburant					X	
Remplacer la bougie d'allumage.					X	
Vérifier le jeu des soupapes du moteur <sup>6)</sup>						
Contrôler s'il est nécessaire de changer l'huile <sup>6,7)</sup> dans la boîte de vitesses/ le système hydraulique		O				O
Remplacer le filtre à huile						X
Vérifier que les roues avant et arrière sont synchrones.		O				
Vérifier le tuyau à carburant. Le remplacer si nécessaire. <sup>6)</sup>		O				

<sup>1)</sup>Premier changement après 5 heures. En cas de sollicitation importante ou de températures ambiantes élevées, remplacer toutes les 50 heures. <sup>2)</sup> En cas de travail dans des environnements poussiéreux, le nettoyage et le remplacement doivent être effectués plus souvent. Premier changement après 8 heures. <sup>3)</sup> Si la tondeuse est utilisée tous les jours, le graissage doit être effectué deux fois par semaine. <sup>4)</sup> Remplacer le filtre à huile toutes les 200 heures. <sup>5)</sup> Remplacer le filtre en papier une fois par an ou toutes les 200 heures. <sup>6)</sup> Doit être effectué par un atelier de service agréé. <sup>7)</sup> Uniquement 175 AWD premier remplacement après 8 heures.

X = Ce mode d'emploi contient la description en question

O = Ce mode d'emploi ne contient pas la description en question



**AVERTISSEMENT! Aucune intervention ne doit être effectuée sur le moteur ou sur le groupe de coupe si:**

**Le moteur n'est pas arrêté.**

**Le frein de stationnement n'est pas serré.**

**La clé de contact n'est pas enlevée.**

**Le groupe de coupe n'est pas débrayé.**

**Les câbles des bougies d'allumage n'ont pas été débranchés des bougies.**

## Nettoyage

Nettoyer la machine immédiatement après l'avoir utilisée. Il est beaucoup plus facile de rincer les restes d'herbe avant qu'ils ne sèchent.



Les dépôts d'huile peuvent être éliminés avec un produit de dégraissage froid. En passer une fine couche.

Rincer à une pression d'eau normale.

Ne pas diriger le jet vers les composants électriques ou les paliers.

Ne pas arroser les surfaces chaudes telles que le moteur et le système d'échappement.

Après le nettoyage, il est recommandé de démarrer le moteur et de faire tourner l'unité de coupe pendant un moment afin que l'eau restante soit évacuée.

Si nécessaire, graisser la machine après le nettoyage. Un graissage supplémentaire est recommandé quand les paliers ont été exposés à un produit de dégraissage ou au jet d'eau.

### INFORMATION IMPORTANTE

Éviter de rincer avec de l'eau sous haute pression ou de la vapeur.

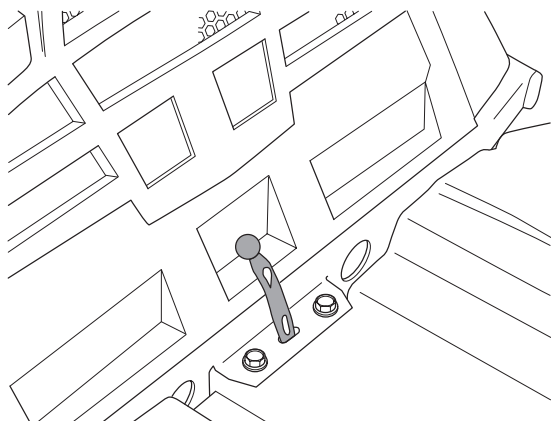
L'eau risque de pénétrer dans les paliers et dans les raccords électriques. Une corrosion peut attaquer ces composants et donner lieu à des perturbations du fonctionnement. L'ajout d'un produit de nettoyage aggrave les dommages.

## Démontage des carters et des ailes de la tondeuse autoportée

### Capot du moteur

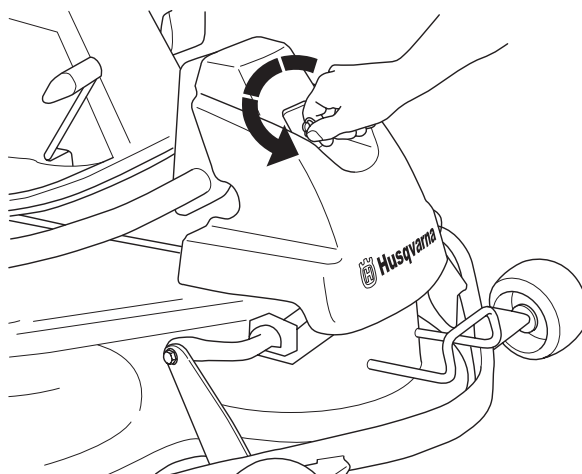
Pour effectuer l'entretien du moteur, rabattre le capot du moteur.

Rabattre le siège vers l'avant, desserrer la bande en caoutchouc sous le siège et rabattre le capot vers l'arrière.



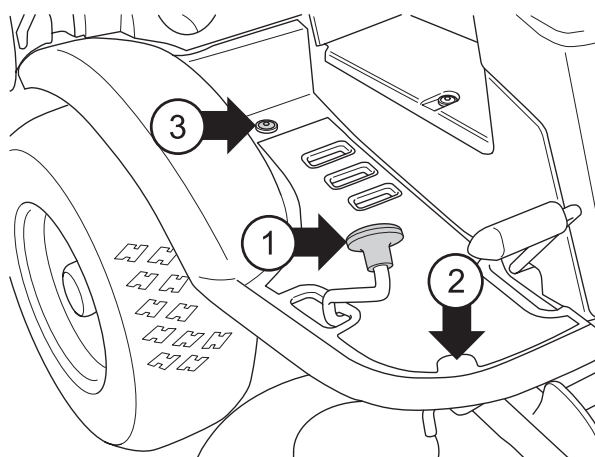
### Carter avant

Desserrez l'agrafe qui retient le carter avant et déposez le carter.



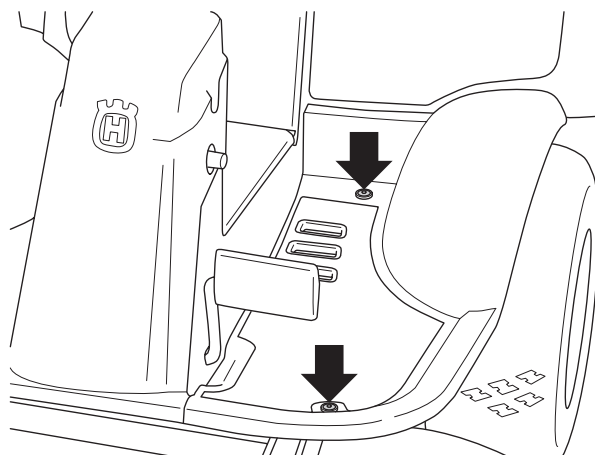
### Aile droite

Retirer le bouton de la commande de vitesse (1), les vis (2 et 3) et soulever l'aile pour la retirer.



### Aile gauche

Desserrez les vis du capot de l'aile (2 unités) et retirez le capot.



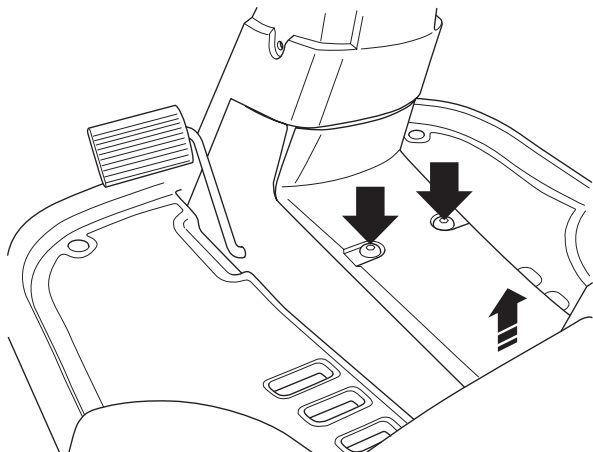
## Contrôle et réglage des câbles de direction

La direction est commandée par des câbles.

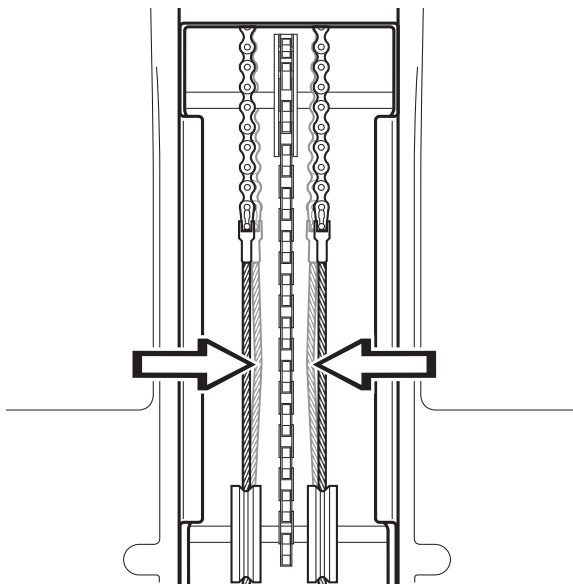
Après un certain temps de conduite, ces câbles peuvent se détendre et donc modifier le réglage de la direction.

Pour contrôler et régler la direction, procédez ainsi:

- 1 Retirer la tôle du cadre en desserrant les deux vis.



- 2 Contrôler la tension des câbles de commande en les serrant l'un contre l'autre au niveau des flèches comme montré sur l'illustration. La distance entre les deux câbles doit pouvoir diminuer de moitié sans trop forcer en pinçant.



- 3 Si nécessaire, les câbles peuvent être tendus en serrant les écrous de réglage de chaque côté de la couronne de commande. Ne pas trop serrer les câbles, ils doivent juste serrer contre la couronne de direction.

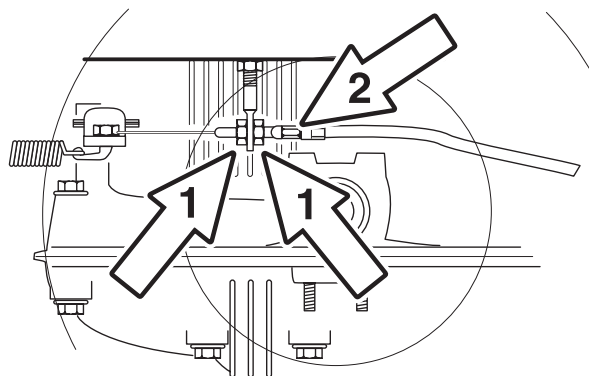
Tenir le câble, avec une clé à molette par exemple, pour éviter qu'il se torde.

Si le réglage est effectué d'un seul côté, la position médiane du volant est modifiée.

Une fois le réglage effectué, contrôlez la tension des câbles conformément au point 2.

## Réglage du frein de stationnement Rider 175

Le frein de stationnement se règle de la manière suivante:



- 1 Dévisser les écrous de blocage (1).
- 2 Tendre le câble avec de la vis de réglage (2) pour éliminer totalement tout jeu au niveau du câble.
- 3 Serrer les contre-écrous (1) après le réglage.
- 4 Une fois le réglage terminé, contrôlez de nouveau le frein de stationnement.



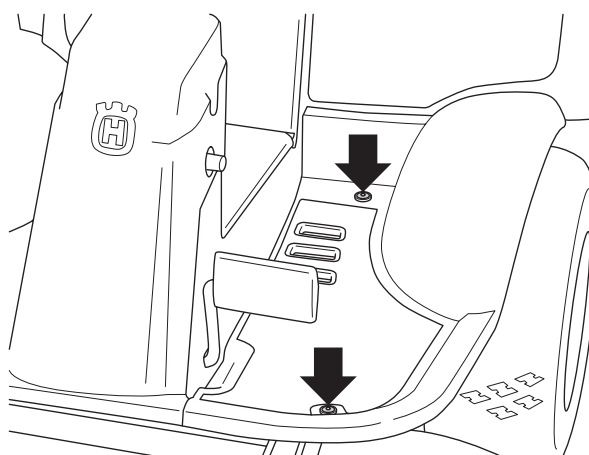
**AVERTISSEMENT!** Un frein mal réglé peut diminuer la puissance de freinage.

## Réglage du frein de stationnement Rider 175 AWD

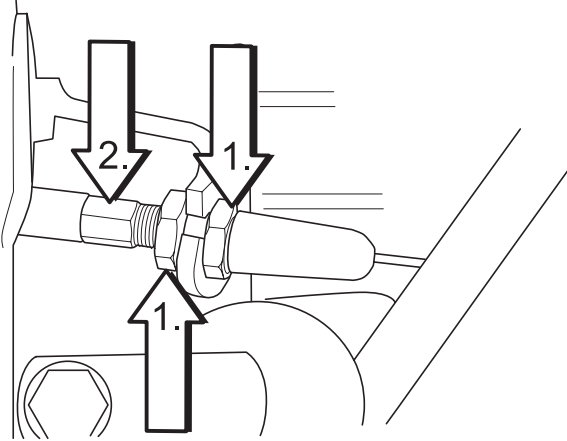
Contrôler que le frein de stationnement est bien réglé en plaçant la machine sur une pente avec les arbres d'entraînement avant et arrière débrayés.

Appliquer et verrouiller le frein de stationnement. Si la machine ne reste pas immobile, le frein de stationnement doit être réglé de la manière suivante:

- 1 Retirer l'aile gauche.



- 2 Dévisser les écrous de blocage (1).



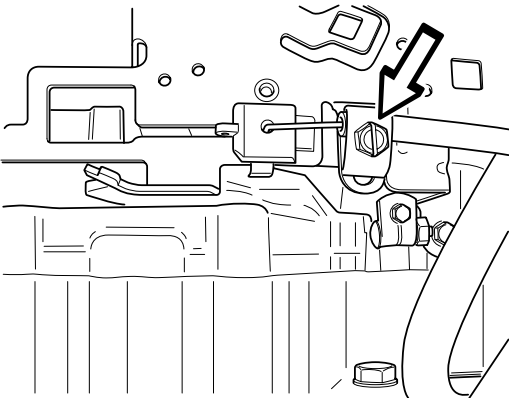
- 3 Tendre le câble avec de la vis de réglage (2) pour éliminer totalement tout jeu au niveau du câble.
- 4 Serrer les écrous de blocage (1).
- 5 Une fois le réglage terminé, contrôler de nouveau le frein.
- 6 Remettre en place l'aile gauche.

## Contrôle et réglage du câble d'accélérateur

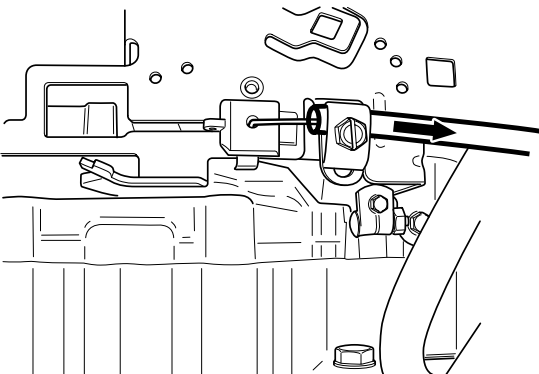
Si le moteur ne réagit pas comme il le doit à une accélération, s'il émet de la fumée noire ou si le régime maximal n'est pas atteint, un réglage du câble d'accélération peut s'avérer nécessaire.

En cas de doute, consulter un atelier de réparation.

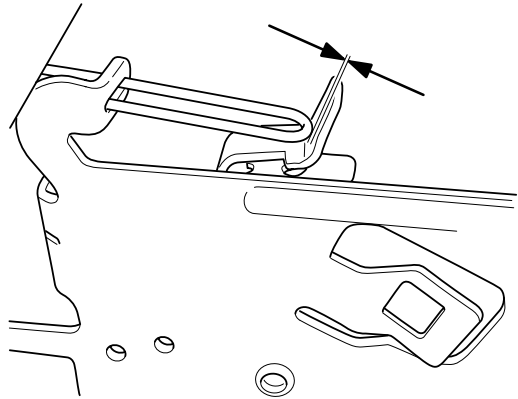
- 1 Desserrer la pince de la gaine extérieure du câble et pousser la commande d'accélération sur le plein régime.



- 2 Tirer la gaine extérieure du câble de starter à fond vers la droite et serrer la vis de fixation.

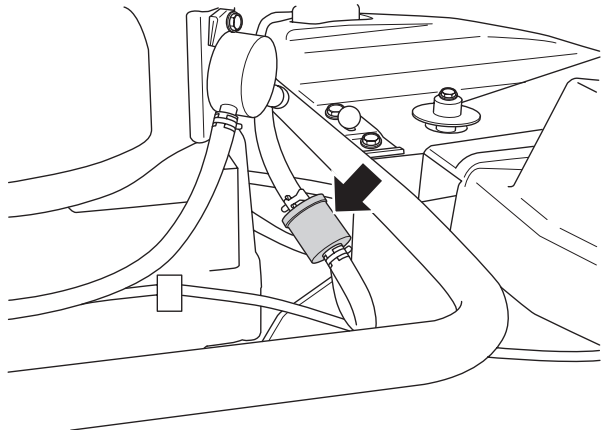


- 3 Repousser la commande d'accélération sur la position pleins gaz et contrôler que le starter n'est plus sollicité.



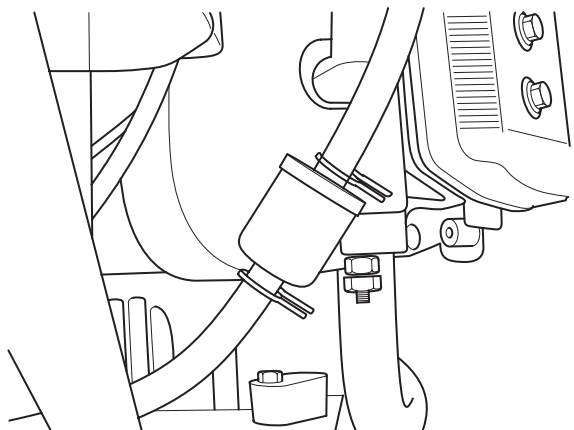
## Changement de l'huile moteur

Remplacer le filtre à carburant monté sur le conduit toutes les 100 heures (une fois par saison) ou plus fréquemment s'il est colmaté.



Remplacer le filtre de la manière suivante:

- 1 Soulever le capot du moteur.
- 2 Enlever les colliers de serrage du filtre. Utiliser une pince plate.
- 3 Retirer le filtre des extrémités du conduit.
- 4 Enfoncer le nouveau filtre dans les extrémités des flexibles. Si nécessaire, appliquer une solution savonneuse sur les extrémités du filtre pour faciliter son montage.
- 5 Replacer les colliers contre le filtre.



## Changement du filtre à air

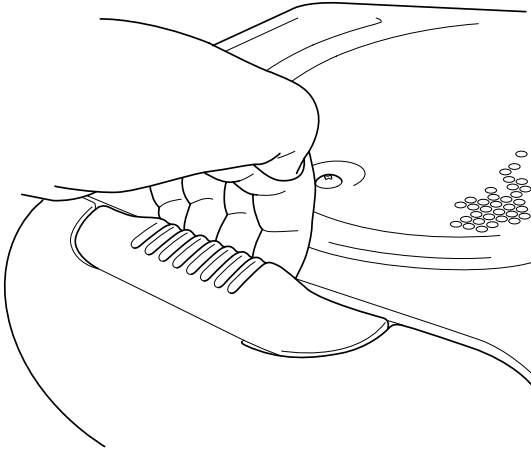


**AVERTISSEMENT! Le système d'échappement des gaz est chaud. Le laisser refroidir avant de commencer à changer le filtre à air.**

Si le moteur manque de puissance ou s'il tourne irrégulièrement, il se peut que le filtre à air soit colmaté. C'est pourquoi il est important de remplacer le filtre à air à intervalles réguliers (voir Entretien / Schéma d'entretien pour les intervalles d'entretien corrects).

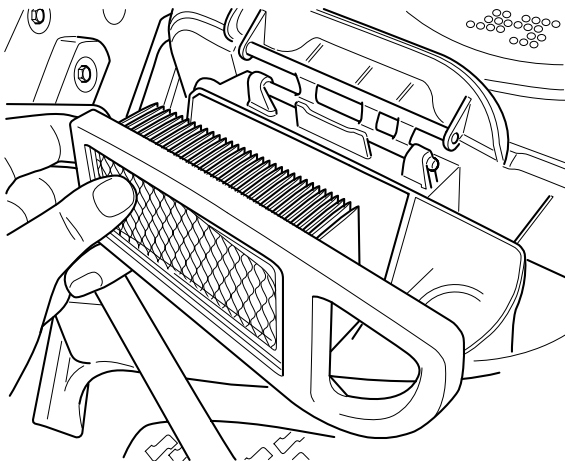
Le remplacement du filtre à air s'effectue de la manière suivante:

- 1 Soulever le capot du moteur.
- 2 Sortir la poignée du couvercle du filtre à air, la décrocher et la tourner vers le moteur.



- 3 Retirer le couvercle du filtre à air.

Retirer la cartouche du filtre à air du carter du ventilateur.



Remplacer la cartouche du filtre à air si elle est colmatée par la poussière.

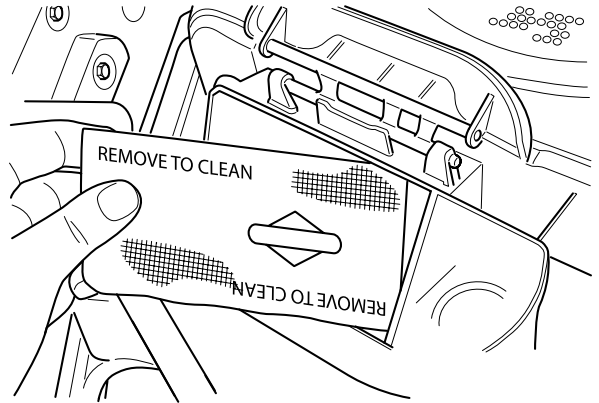
### INFORMATION IMPORTANTE

Ne jamais faire tourner le moteur sans filtre à air.

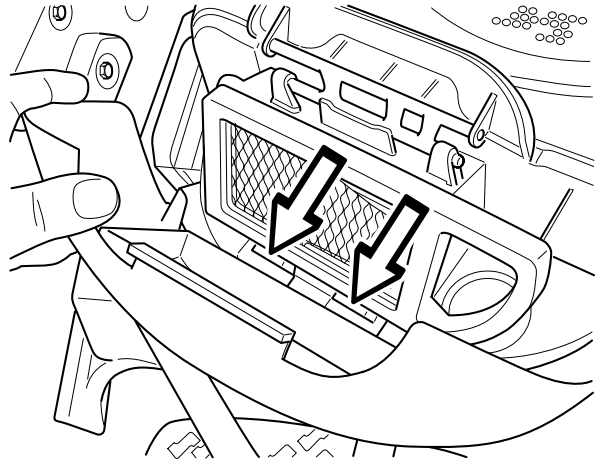
Ne pas utiliser d'air comprimé pour nettoyer le filtre en papier.

Les filtres ne doivent pas être huilés. Ils doivent être montés à sec.

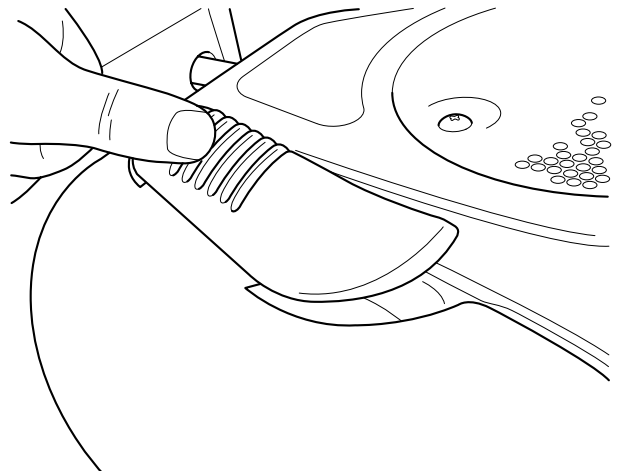
- 4 Retirer prudemment le filtre du carter du ventilateur.



- 5 Nettoyer prudemment le carter du ventilateur afin que les saletés ne risquent pas de tomber dans le carburateur.
- 6 Monter un nouveau filtre et une nouvelle cartouche de filtre à air dans le carter du ventilateur.
- 7 Relever les languettes sur le capot contre les fentes du carter et remettre en place le couvercle du filtre à air.



- 8 Tirer la poignée vers l'extérieur. Accrocher la poignée dans le couvercle du filtre à air et fermer le couvercle d'une pression vers l'intérieur.



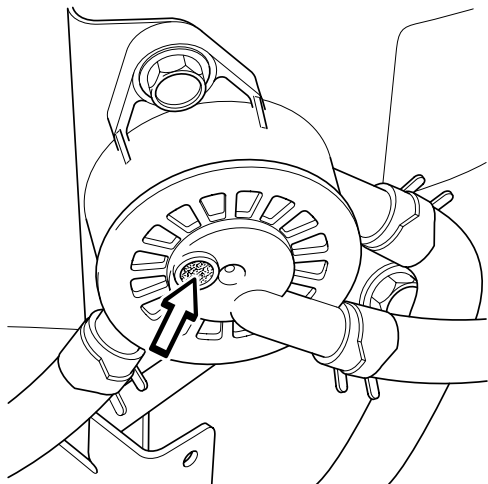


# ENTRETIEN

## Contrôle du filtre à air de la pompe d'alimentation

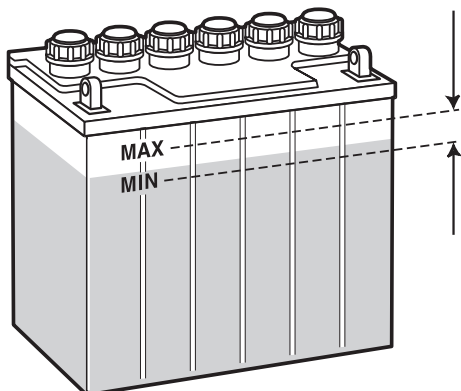
Vérifier régulièrement que le filtre à air de la pompe d'alimentation ne contient pas des impuretés.

Si nécessaire, le filtre peut être nettoyé avec un pinceau.



## Vérification du niveau d'acide dans une batterie chargée sèche

Vérifier que le niveau d'électrolyte de la batterie se situe dans la plage autorisée. Lors du remplissage, il convient de n'utiliser que de l'eau distillée pour remplir les cellules.



**AVERTISSEMENT!** En cas de contact avec l'électrolyte,

**Contact externe:** Rincer abondamment avec de l'eau.

**Contact interne:** Boire de l'eau ou du lait en grandes quantités. Consulter un médecin le plus rapidement possible.

**Yeux:** Rincer abondamment avec de l'eau. Consulter un médecin le plus rapidement possible.

**La batterie dégage un gaz explosif. Etincelles, flammes ou cigarettes sont formellement interdites à proximité de la batterie.**

## Système d'allumage

Le moteur est équipé d'un système d'allumage électronique. Seule la bougie requiert des mesures d'entretien.

Bougie recommandée, voir les Caractéristiques techniques.

### INFORMATION IMPORTANTE

Un type de bougie incorrect peut endommager le moteur.

## Remplacement de la bougie

- 1 Desserrer la cosse du câble d'allumage et nettoyer autour de la bougie.
- 2 Retirer la bougie à l'aide d'une douille pour bougie de 3/4" (19 mm)
- 3 Contrôler l'état de la bougie. Changer la bougie si les électrodes présentent un dépôt arrondi ou si l'isolant est fendu ou endommagé. En cas de réutilisation, nettoyer la bougie avec une brosse en acier.
- 4 Mesurer la distance entre les électrodes avec une jauge Birmingham. La distance correcte est de 0,75 mm (0,030"). Régler au besoin la distance en courbant l'électrode latérale.
- 5 Revisser la bougie à la main pour éviter d'endommager les filetages.
- 6 Une fois que la bougie touche le fond, la serrer avec la clé à bougie. Serrer la bougie de manière à presser la rondelle. En cas de réutilisation, une bougie doit être serrée de 1/8 de tour après son assise. Une bougie neuve doit être serrée de 1/4 tour après son assise.
- 7 Remettre en place la cosse du câble d'allumage.

### INFORMATION IMPORTANTE

Une bougie mal vissée peut entraîner une surchauffe et endommager le moteur. Une bougie trop serrée peut endommager les filetages de la tête de cylindre.

Ne pas faire tourner le moteur quand la bougie ou le câble d'allumage ont été retirés.

# ENTRETIEN

## Contrôle du système de sécurité

La tondeuse autoportée est équipée d'un système de sécurité qui empêche le démarrage ou la conduite dans les conditions suivantes.

Le moteur ne peut être mis en marche que si le groupe de coupe est en position relevée et les pédales de la transmission hydrostatique en position neutre.

Le conducteur n'a pas besoin de s'asseoir sur le siège.

Rider 175 AWD, le moteur ne peut pas être démarré si le frein de stationnement n'est pas enfoncé.

Contrôler tous les jours que le système de sécurité fonctionne correctement en essayant de mettre en marche le moteur quand une de ces conditions n'est pas remplie. Changer les conditions et essayer de nouveau.

Vérifier que le moteur s'arrête si vous soulevez légèrement votre corps du siège quand le groupe de coupe est descendu ou quand les pédales de la transmission hydrostatique ne sont pas en position neutre.

Moteur de démarrage

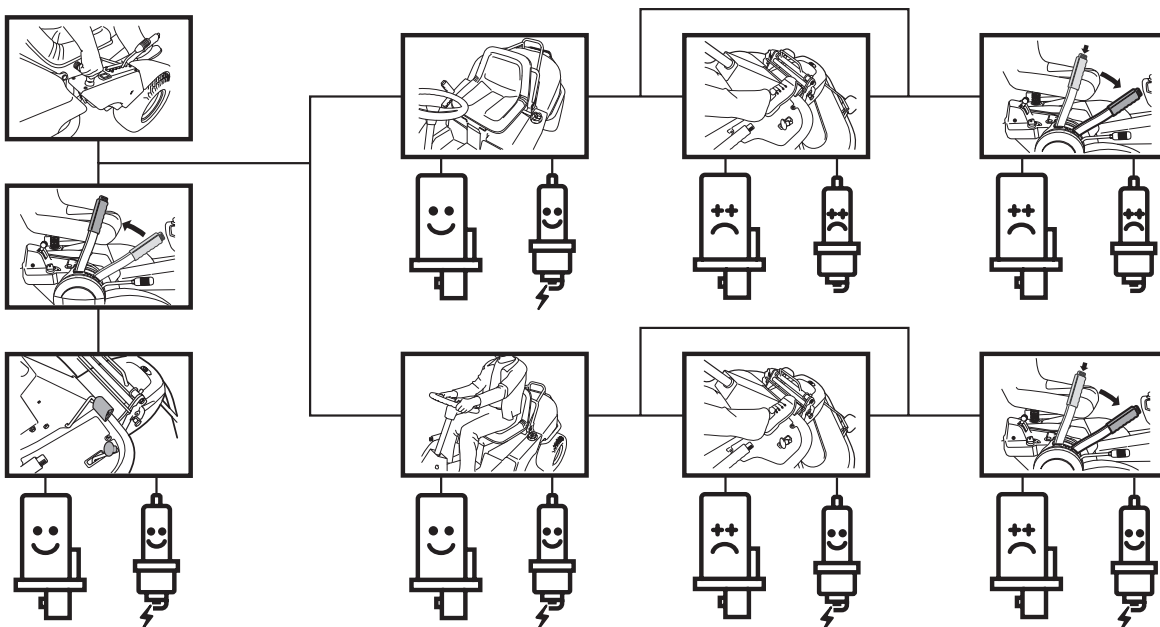
Système d'allumage

Fonctionne

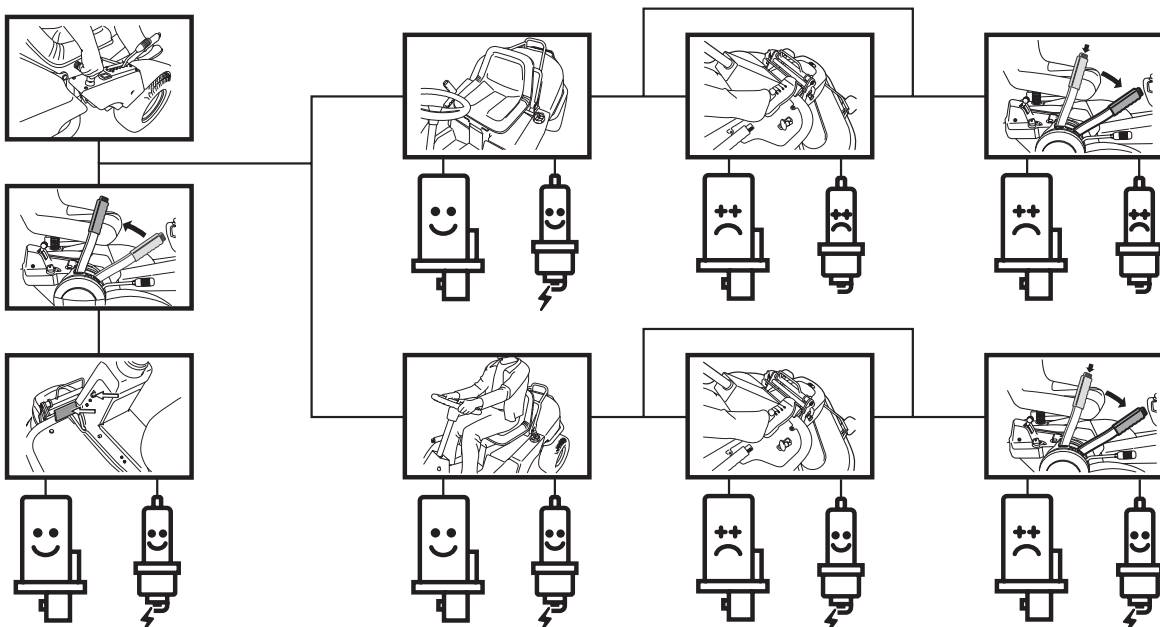
Ne fonctionne pas



Rider 175



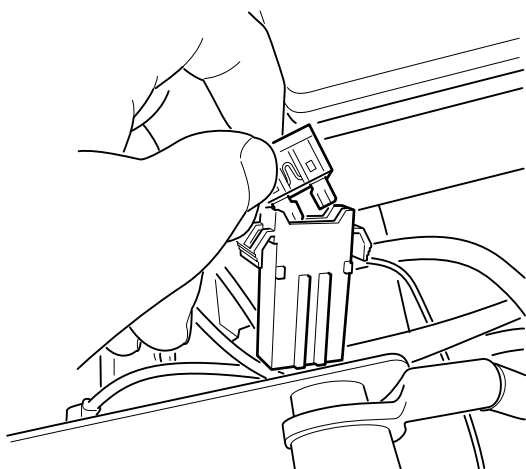
Rider 175 AWD



## Fusible principal

Le fusible principal se trouve dans un porte-fusible autonome sous le couvercle du boîtier de la batterie, devant celle-ci.

Type: Type sabre, 15 A.



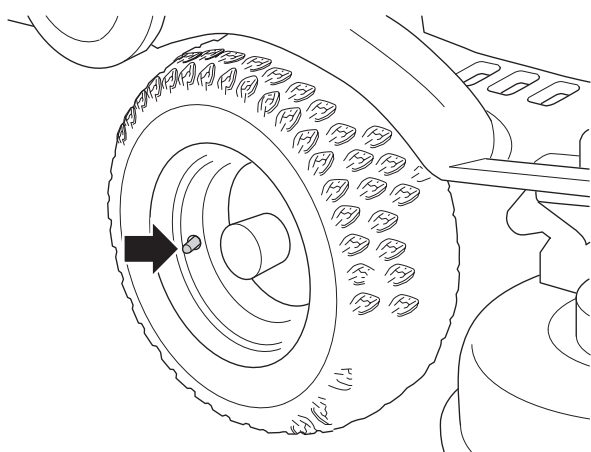
Eviter d'utiliser un autre type de fusible lors du remplacement.

Un étrier brûlé indique que le fusible a sauté. Sortir le fusible du porte-fusible pour le remplacer.

Le fusible a pour fonction de protéger le système électrique. S'il se déclenche à nouveau peu de temps après avoir été remplacé, il s'agit d'un court-circuit qui doit être corrigé avant de remettre en marche la machine.

## Vérification de la pression des pneus

La pression des pneus doit être de 60 kPa (0,6 bar / 9 PSI) pour toutes les roues. Pour faciliter la conduite, la pression des pneus arrière peut être réduite à 40 kPa (0,4 bar/5,6 PSI). La pression maximale permise est de 100 kPa (1,0 bar/14 PSI).

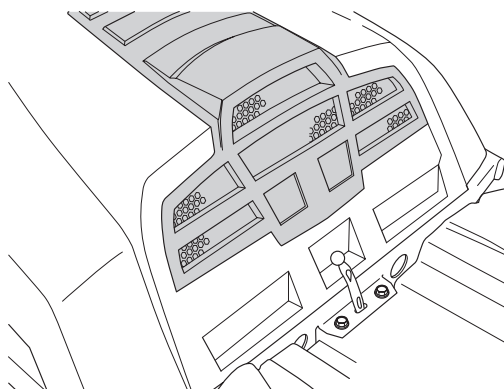


### INFORMATION IMPORTANTE

Si les pneus avant n'ont pas la même pression, les couteaux couperont l'herbe à des hauteurs inégales.

## Vérification de la prise d'air de refroidissement du moteur

Nettoyer la grille de la prise d'air du carter de moteur située derrière le siège du conducteur.



Soulever le capot du moteur.

Vérifier que la prise d'air de refroidissement du moteur ne contient ni feuilles, ni herbe, ni saletés.

Contrôler le conduit d'air situé sous le capot du moteur. Il doit être propre et ne pas frotter contre la prise d'air de refroidissement.

Si la grille de la prise d'air, le conduit d'air ou la prise d'air de refroidissement sont bouchés, le refroidissement du moteur en pâtit, avec les dommages éventuels que cela peut entraîner.

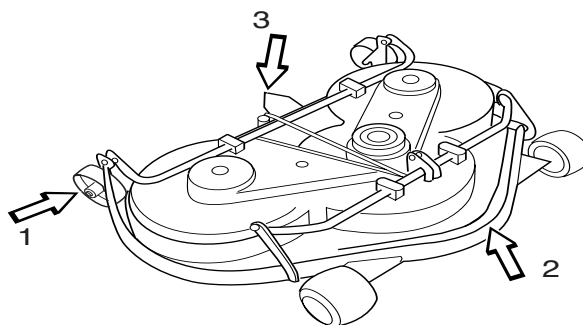


**AVERTISSEMENT!** La prise d'air de refroidissement tourne quand le moteur est en marche. Attention aux doigts.

## Montage de l'unité de coupe



**AVERTISSEMENT!** Porter des lunettes de protection lors du montage de l'unité de coupe. Le ressort qui tend la courroie peut se rompre et provoquer des blessures personnelles.



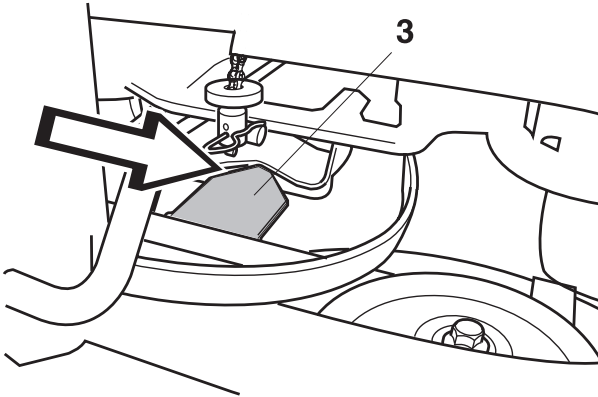
1 Placer la Rider sur une surface plane et serrer le frein de stationnement. Contrôler que le levier de réglage de la hauteur est sur la position la plus basse possible.

Vérifier que les roulettes sont bien montées sur l'unité de coupe (1).

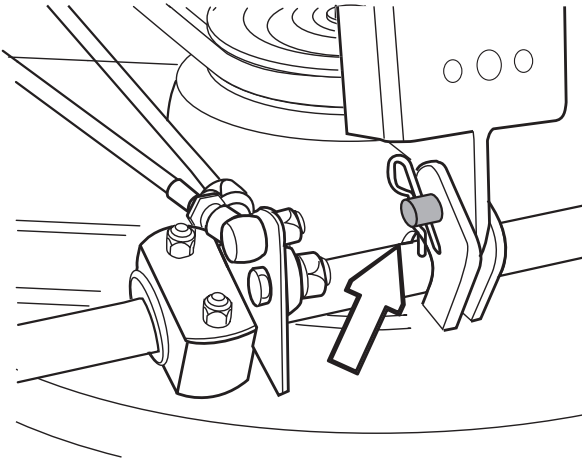
2 Saisir la poignée avant ou le cadre de l'unité de coupe (2) et introduire l'unité sous la tondeuse autoportée.

# ENTRETIEN

Veiller à bien aligner la languette de l'unité (3).

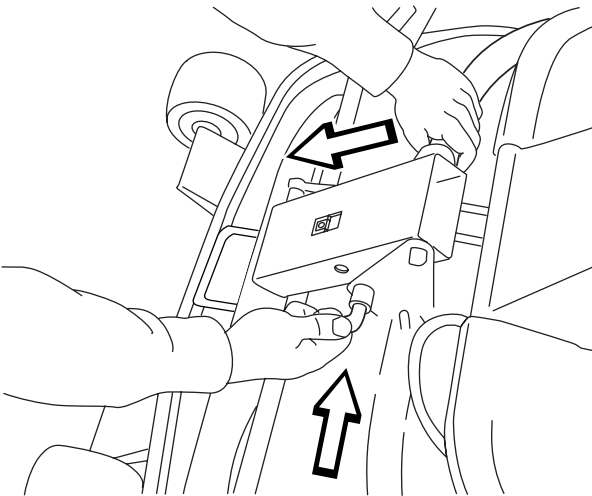


3 Monter le boulon et le serrer à l'aide d'une clé de blocage.



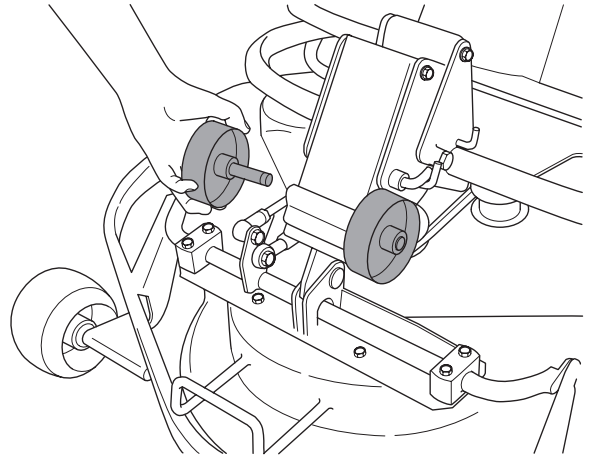
**AVERTISSEMENT!** Faire très attention à ne pas se coincer la main.

4 Pousser le cadre vers le bas et mettre en place la clavette. Placer la courroie d'entraînement autour de la roue d'entraînement de l'unité de coupe.



5 Accrocher l'étau de réglage de la hauteur.

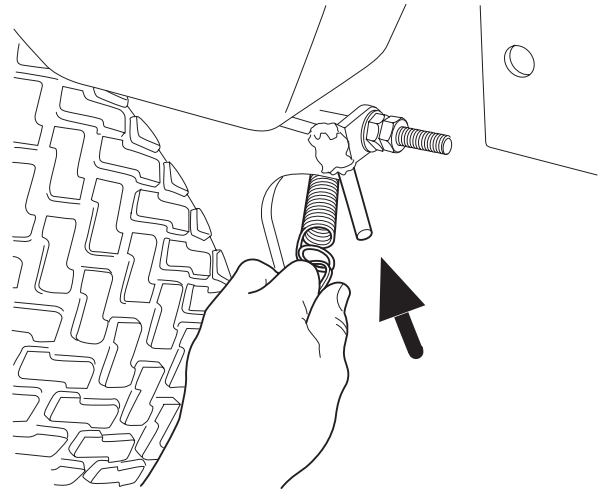
6 Remettre en place les roulettes.



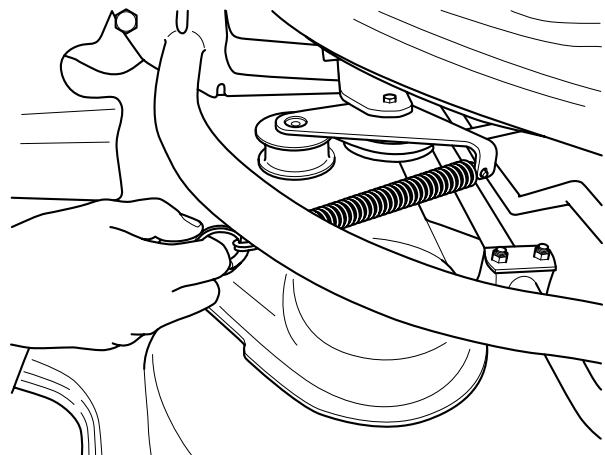
7 Monter le capot avant.

8 Accrocher le ressort du galet tendeur.

Rider 175



Rider 175 AWD

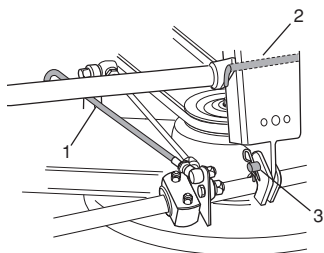


## Démontage de l'unité de coupe



**AVERTISSEMENT!** Porter des lunettes de protection lors du démontage de l'unité de coupe. Le ressort qui tend la courroie peut se rompre et provoquer des blessures personnelles.

- 1 Suivre les points 1 à 9 du chapitre Position d'entretien de l'unité de coupe pour mettre l'unité de coupe en position d'entretien.
- 2 Retirer le boulon (3) et déposer le groupe de coupe.

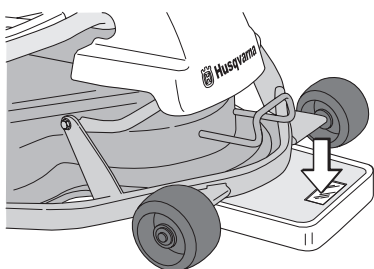


## Contrôle et réglage de la pression au sol de l'unité de coupe

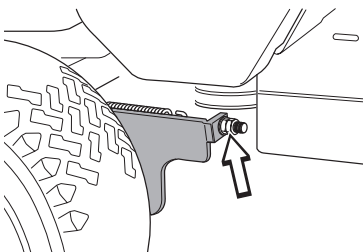
Pour obtenir le meilleur résultat de tonte possible, l'unité de coupe doit suivre le sol sans trop appuyer.

La pression est réglée à l'aide d'une vis et d'un ressort de chaque côté de la tondeuse autoportée.

- 1 Contrôler la pression des pneus qui doit être de 60 kPa/ 0,6 kp/cm<sup>2</sup>/ 8,5 PSI.
- 2 Placer la tondeuse autoportée sur une surface plane.
- 3 Placer le levier de levage du groupe de coupe en position de coupe.
- 4 Placer une balance de salle de bain sous le cadre de l'unité de coupe (sous le bord avant) de façon à ce que l'unité repose sur la balance. Au besoin, placer une cale entre le cadre et la balance pour éviter que les roulettes ne portent.



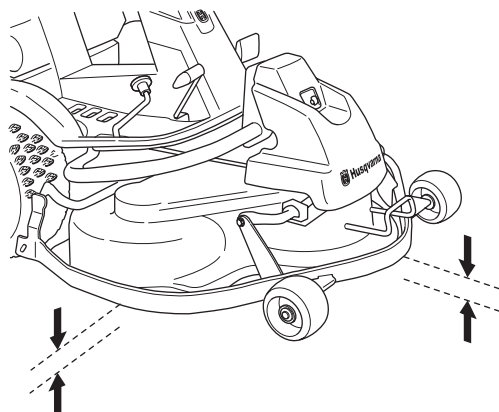
- 5 Régler la pression au sol de l'unité en vissant ou en dévissant les vis de réglage placées derrière les roues avant de chaque côté de la tondeuse autoportée. La pression au sol doit se situer entre 12 et 15 kg (26.5-33 lb).



## Contrôle du parallélisme de l'unité de coupe

Contrôler le parallélisme de l'unité de coupe de la manière suivante:

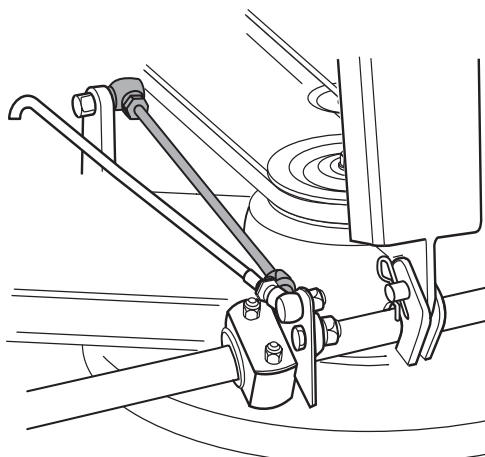
- 1 Contrôler la pression des pneus qui doit être de 60 kPa/ 0,6 kp/cm<sup>2</sup>/ 8,5 PSI.
- 2 Placer la tondeuse autoportée sur une surface plane.
- 3 Placer le levier de levage du groupe de coupe en position de coupe.
- 4 Mesurer la distance entre le sol et le bord de l'unité, à l'avant et à l'arrière du capot. L'unité doit présenter une légère inclinaison, le bord arrière se situant de 2 à 4 mm (1/8") plus haut que le bord avant.



## Réglage du parallélisme de l'unité de coupe

- 1 Démontez le capot avant et l'aile droite.
- 2 Desserrer les écrous de la barre de parallélisme.
- 3 Dévisser (allonger) la barre pour relever le bord arrière de l'unité.

Visser (racourcir) la barre pour abaisser le bord arrière de l'unité.



- 4 Serrer les vis une fois le réglage terminé.
- 5 Une fois le réglage terminé, contrôler à nouveau le parallélisme de l'unité de coupe.
- 6 Monter l'aile droite et le capot avant.

## Remplacement des courroies de l'unité de coupe

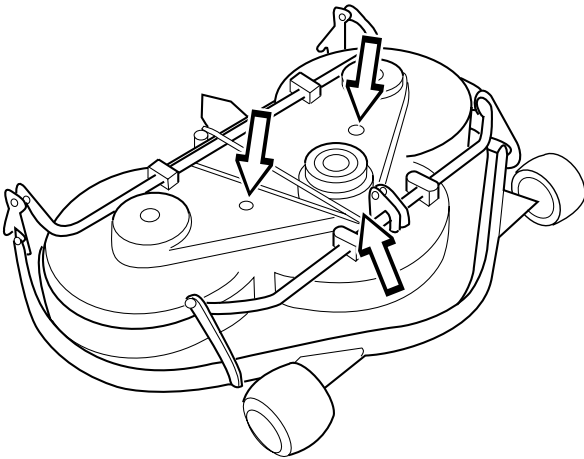


**AVERTISSEMENT!** Porter des gants lors de tout travail sur les couteaux.

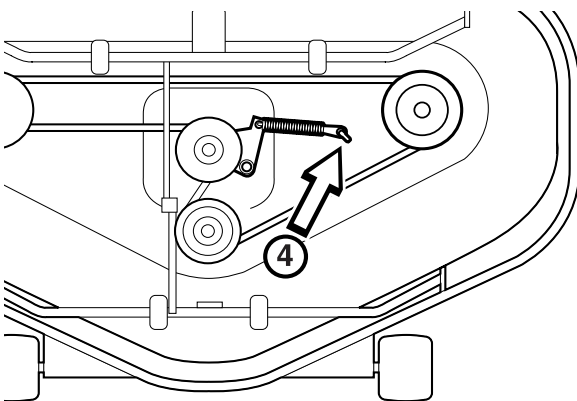
**Risque de coincement lors de tout travail sur la courroie.**

Sur ces groupes de coupe avec couteaux anti-chocs, les couteaux sont entraînés par une courroie crantée. Remplacer la courroie crantée de la manière suivante:

- 1 Démontez l'unité de coupe.
- 2 Desserrez le boulon de la barre parallèle et les deux vis du capot. Déposez le capot du groupe de coupe.



- 3 Desserrez le ressort (4) qui tend la courroie et décrochez celle-ci.



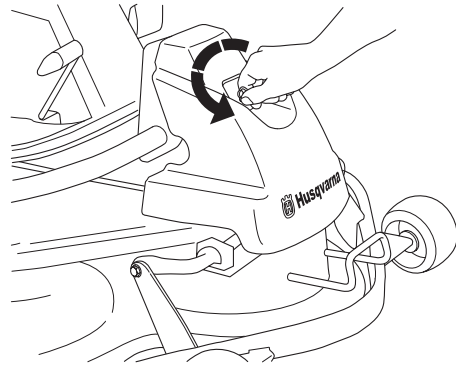
Le montage de la nouvelle courroie s'effectue en sens inverse.

## Position d'entretien du groupe de coupe

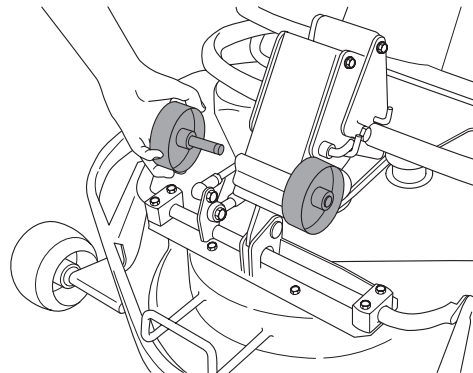
Pour faciliter le nettoyage, la réparation et l'entretien du groupe, il est conseillé de le placer en position d'entretien. La position d'entretien implique que le groupe soit rabattu vers le haut et entreposé en position verticale.

### Mise en position d'entretien

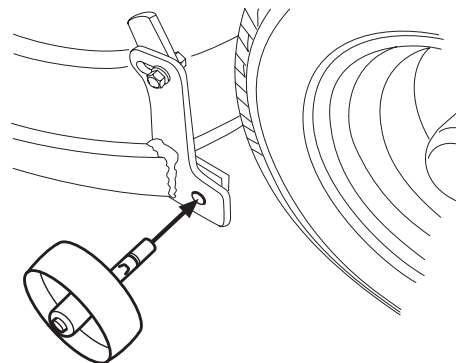
- 1 Placer la machine en position horizontale. Serrer le frein de stationnement. Régler la hauteur de coupe au niveau le plus bas possible et abaisser le groupe de coupe.
- 2 Retirer le capot avant en desserrant la clavette. (sur la face interne du capot avant, on trouvera une description complète de la position d'entretien).



- 3 Desserrez les deux roulettes situées sous le capot avant.



- 4 Monter les deux roulettes de chaque côté de la partie arrière du groupe de coupe.

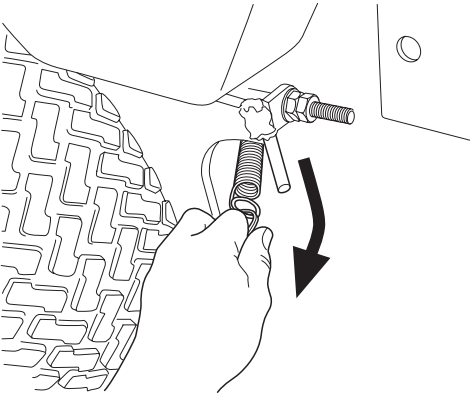


**AVERTISSEMENT!** Porter des lunettes de protection lors du démontage de l'unité de coupe. Le ressort qui tend la courroie peut se rompre et provoquer des blessures personnelles.

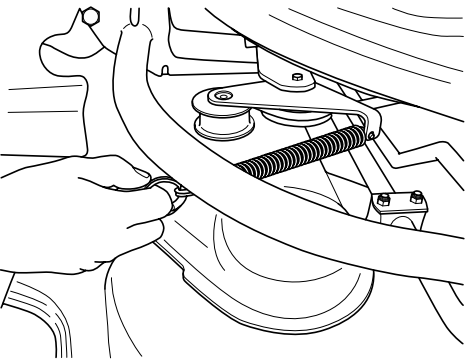
# ENTRETIEN

- 5 Desserrer le ressort du tendeur de courroie d'entraînement.

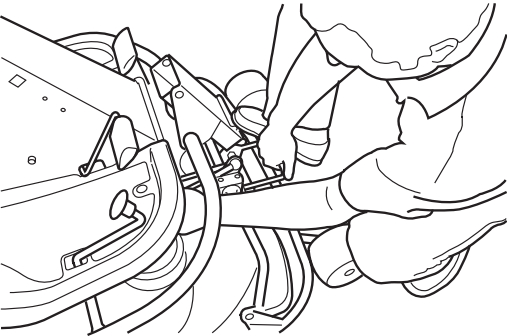
Rider 175



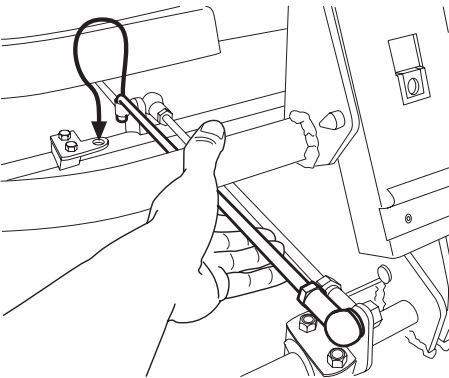
Rider 175 AWD



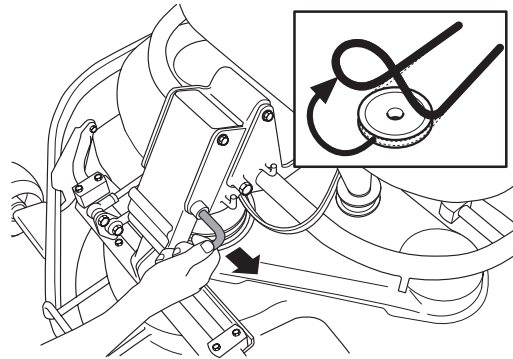
- 6 Mettre un pied sur le bord avant du groupe de coupe et le soulever pour pouvoir plus facilement desserrer l'étai de réglage de la hauteur.



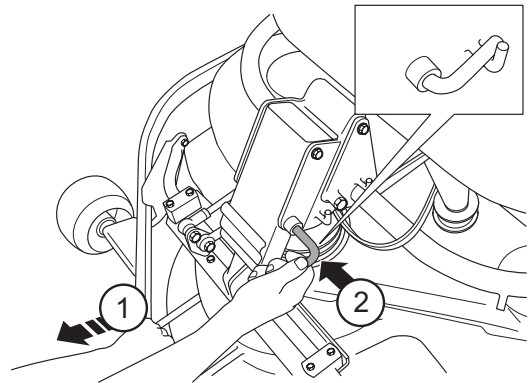
- 7 Placer l'étai dans le support.



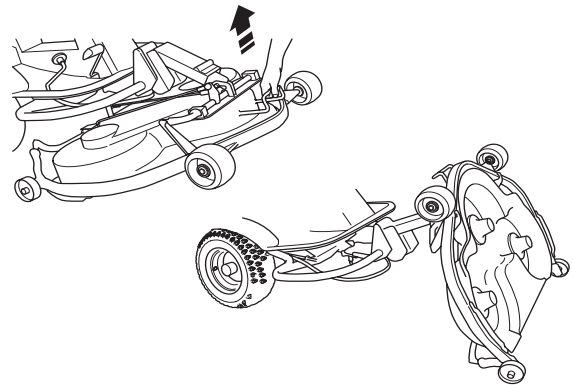
- 8 Soulever la courroie d'entraînement. Puis, retirer la clavette.



- 9 Tirer le cadre vers l'avant et replacer la clavette.



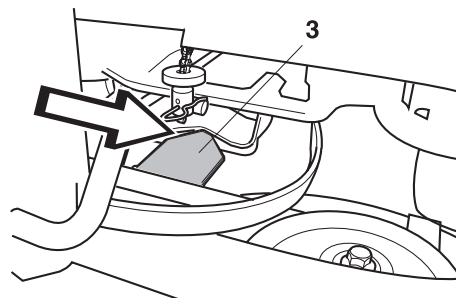
- 10 Saisir le bord avant du groupe de coupe, tirer et relever le groupe en position d'entretien.



Pour retirer le groupe de coupe, enlever le boulon cylindrique qui le retient encore en place.

## Retour en position normale

Le retour à la position normale s'effectue en sens inverse de la mise en position d'entretien. Assurez-vous que le "crochet" (3) de l'unité de découpe s'engage correctement dans la machine.



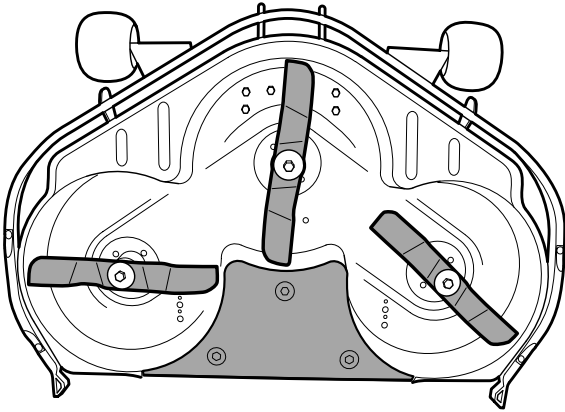
**AVERTISSEMENT!** Faire très attention à ne pas se coincer la main.

## Contrôle des couteaux



Pour un résultat de coupe optimum, il est important de veiller à ce que les couteaux soient en bon état et bien aiguisés.

Vérifier que les vis de fixation des couteaux sont bien serrées.



**INFORMATION IMPORTANTE** Le remplacement ou l'aiguisage des couteaux devra être effectué par un atelier d'entretien agréé.

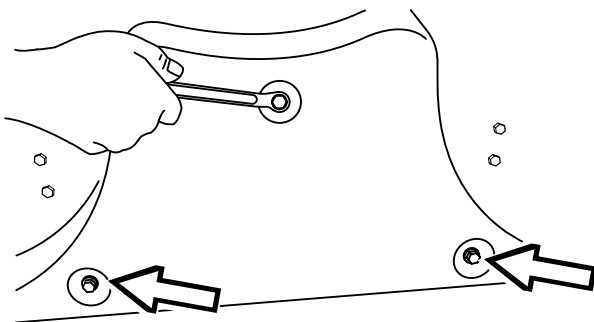
Après tout aiguisage, il faudra vérifier l'équilibrage des couteaux.

Si vous passez sur un obstacle, changez les couteaux en cas d'avarie. Confiez à l'atelier d'entretien le soin de déterminer si le couteau peut être réparé ou aiguisé, ou bien s'il faut s'en débarrasser.

## Retrait du bouchon BioClip

Pour faire passer un groupe Combi de la fonction BioClip à celle de groupe de coupe avec éjection arrière, il faut enlever le bouchon BioClip situé sous le groupe et fixé à l'aide de trois vis.

- 1 Placer le groupe en position d'entretien, voir Mise en position d'entretien.
- 2 Démontez les trois vis de fixation du bouchon BioClip et retirez le bouchon.



- 3 Conseil: Monter trois vis filetées M8x15 mm dans les trous ainsi libérés afin de protéger les filetages.
- 4 Remettre le groupe en position normale.

Pour réinstaller le bouchon BioClip, procéder de la façon inverse.



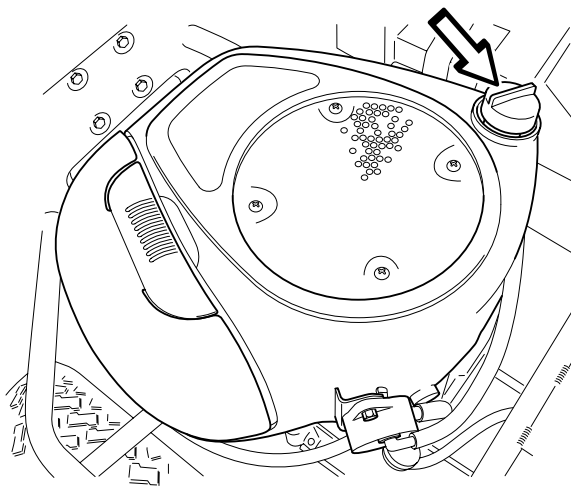
# Graissage

## Contrôle du niveau d'huile du moteur

Contrôler le niveau d'huile dans le moteur quand la tondeuse autoportée est bien horizontale avec le moteur à l'arrêt.

Soulever le capot du moteur.

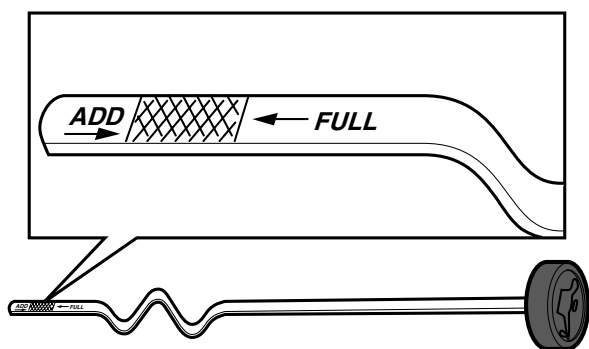
Desserrer la jauge, la retirer et la sécher.



Introduire ensuite de nouveau la jauge. La jauge doit être vissée **à fond**.

Retirer la jauge et lire le niveau d'huile.

Le niveau d'huile doit se trouver entre les repères de la jauge. Si le niveau se rapproche du repère ADD, remplir d'huile jusqu'au repère FULL de la jauge.



Le remplissage d'huile s'effectue dans le trou de la jauge. Remplir d'huile lentement.

Visser correctement la jauge avant de mettre le moteur en marche. Démarrer et faire tourner le moteur au ralenti pendant environ 30 secondes. Arrêter le moteur. Attendre 30 secondes et contrôler le niveau d'huile. Si nécessaire, effectuer un remplissage d'appoint pour que le niveau de l'huile atteigne le repère FULL sur la jauge.

Utiliser en premier lieu l'huile moteur synthétique de classe SJ-CF 5W/30 ou 10W/30 pour toutes les plages de température. L'huile minérale SAE30, classe SF-CC, peut être utilisée à des températures > +5°C (40°F)

Ne pas mélanger différents types d'huile.

Noter que l'utilisation d'huiles telles que 5W-20, 10W-30 et 10W-40 augmentent la consommation en huile du moteur. Si ces huiles sont utilisées, le niveau d'huile doit être contrôlé plus souvent.

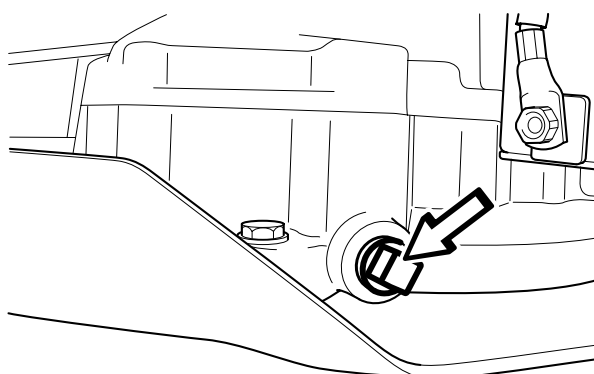
## Remplacement de l'huile moteur

L'huile moteur doit être remplacée pour la première fois après 5 heures d'utilisation. Elle doit ensuite être changée toutes les 50 heures d'utilisation. En cas de sollicitation importante ou de températures ambiantes élevées, remplacer toutes les 25 heures.



**AVERTISSEMENT!** L'huile moteur peut être très chaude si elle est vidangée directement après l'arrêt. Laisser donc le moteur refroidir quelque peu avant.

- 1 Placer un récipient sous le bouchon de vidange gauche du moteur.
- 2 Retirer la jauge. Retirer le bouchon de vidange sur le côté gauche du moteur.



- 3 Laisser couler l'huile dans le récipient.
- 4 Remettre le bouchon de vidange et le serrer.
- 5 Si nécessaire, effectuer un remplissage d'appoint pour que le niveau de l'huile atteigne le repère FULL sur la jauge. Le remplissage d'huile s'effectue dans le trou de la jauge. Voir les instructions de remplissage au chapitre Contrôle du niveau d'huile du moteur. Le moteur contient 1,4 litre (1,5 USqt) quand le filtre d'huile n'est pas remplacé et 1,6 litre (1,7 USqt) d'huile après remplacement du filtre à huile.
- 6 Faire tourner le moteur pour le chauffer et contrôler qu'il n'y a pas de fuite d'huile au niveau du bouchon.

### INFORMATION IMPORTANTE

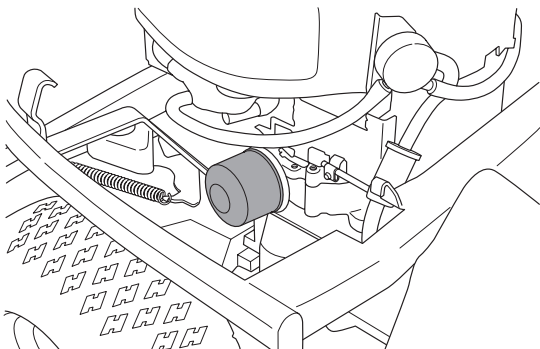
L'utilisation de l'huile moteur présente des dangers pour la santé et elle ne doit pas être versée sur le sol ou rejetée dans la nature mais ramenée à un atelier ou un centre de traitement agréé.

Eviter le contact avec la peau, se laver avec du savon dans le cas contraire.

# Graissage

## Remplacement du filtre à huile

Le filtre à huile doit être remplacé toutes les 200 heures d'utilisation. Tourner le filtre dans le sens contraire des aiguilles d'une montre pour le retirer. Si nécessaire, utiliser un extracteur de filtre.

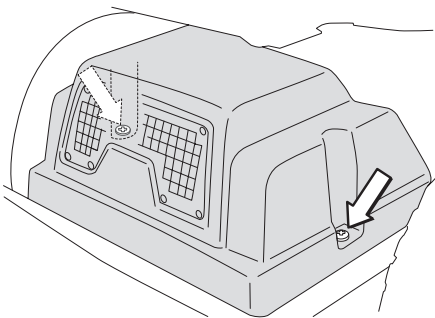


Graisser légèrement le joint en caoutchouc du filtre à huile neuf avec de l'huile neuve. Monter le filtre à huile en le visant dans le sens des aiguilles d'une montre. Visser à la main jusqu'à ce que le joint en caoutchouc soit bien aligné. Serrer d'un demi tour de plus.

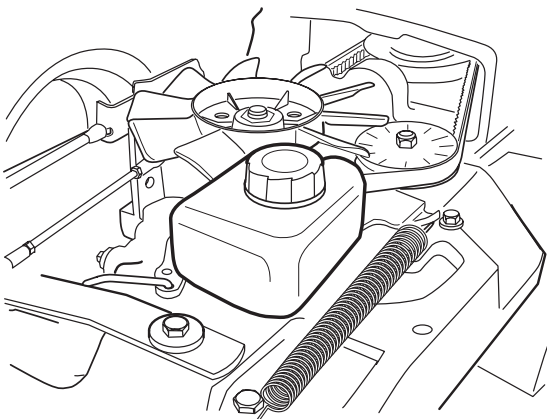
Remplir d'huile moteur neuve comme indiqué au chapitre Contrôle du niveau d'huile du moteur. Démarrer le moteur et le laisser tourner pendant environ 3 minutes. Arrêter ensuite le moteur et inspecter pour détecter toute fuite. Remplir d'huile pour compenser la quantité d'huile contenue dans le nouveau filtre à huile.

## Contrôle du niveau d'huile de la transmission

- 1 Retirer le carter de la transmission. Desserrez les deux vis (une de chaque côté) et retirez le carter de transmission.



- 2 Contrôler que le réservoir d'huile de la transmission est bien rempli d'huile.



**Rider 175** Remplir, si nécessaire, avec de l'huile moteur SAE 10W/30 (classe SF-CC).

**Rider 175 AWD** Remplir, si nécessaire, avec de l'huile moteur SAE 10W/40 (classe SF-CC).

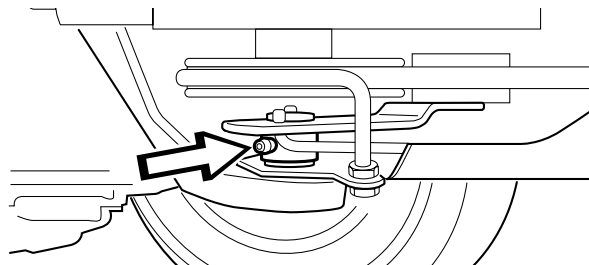
Le remplacement de l'huile et du filtre doit être effectué par un atelier de réparation autorisé et est décrit dans le Manuel d'atelier.

Toute intervention dans le système comporte des exigences spécifiques en matière de propreté et le système doit être purgé avant la mise en service de la machine.

## Graissage du tendeur de courroie

Le tendeur de courroie doit être graissé régulièrement avec de la graisse au disulfure de molybdène de bonne qualité\*.

Graisser à l'aide d'une seringue le graisseur depuis la droite sous la poulie inférieure du moteur jusqu'à ce que la graisse pénètre.



Si la machine est utilisée tous les jours, le graissage doit être effectué deux fois par semaine.

## Graissage général

Toutes les articulations et tous les paliers sont, lors de la fabrication, graissés à la graisse au disulfure de molybdène. Graisser de nouveau avec le même type de graisse\*. Graisser les câbles de commande et les câbles des commandes avec de l'huile moteur.

Effectuer ce graissage régulièrement; si la machine est utilisée tous les jours, le graissage doit être effectué deux fois par semaine.

\*Les graisses de marques connues (station d'essence, etc.) sont généralement de bonne qualité. Le plus important est que la graisse offre une bonne protection contre la corrosion.

---

# Plan de recherche de pannes

---

Problème	Origine
Le moteur ne démarre pas	Manque de carburant dans le réservoir Bougie d'allumage défectueuse La connexion de la bougie est erronée ou les câbles ont été inversés Sauté dans le carburateur ou le circuit de carburant Le démarreur n'entraîne pas le moteur
Le démarreur n'entraîne pas le moteur	Batterie en surcharge Mauvais contact entre le câble et la borne de la batterie Lever de levage du groupe de coupe en mauvaise position Fusible principal défectueux. Le fusible est placé avant la batterie, sous le carter de batterie. Dispositif d'allumage défectueux Pédales de la transmission hydrostatique pas en position neutre Moteur de démarrage défectueux
Le moteur tourne de façon irrégulière	Bougie défectueuse. Carburateur mal réglé Filtre à air colmaté Prise d'air du réservoir d'essence bouchée Mauvais réglage d'allumage Sauté dans le carburateur ou le circuit de carburant Étouffement ou câble d'accélération mal réglé
Le moteur manque de puissance	Filtre à air colmaté Bougie défectueuse. Sauté dans le carburateur ou le circuit de carburant Carburateur mal réglé Étouffement ou câble d'accélération mal réglé
Surchauffe du moteur	Surcharge moteur Prise d'air ou ailettes de refroidissement bouchées Ventilateur défectueux Pas assez ou pas d'huile dans le moteur Allumage défectueux Bougie défectueuse.
La batterie ne charge pas	Une ou plusieurs cellules défectueuses dans la batterie Mauvais contact des câbles au niveau des bornes de la batterie
La tondeuse vibre	Couteaux desserrés Moteur desserré Un ou plusieurs couteaux mal équilibrés suite à un endommagement ou à un aiguisage
Tonte irrégulière	Couteaux au repos Groupe de coupe mal réglé Herbe longue ou mouillée Accumulation d'herbe sous le carter Pression d'air dans les pneus différente à gauche et à droite Vitesse de conduite trop élevée Régime moteur trop bas Patinage de la courroie d'entraînement

# Remisage

## Remisage hivernal

À la fin de la saison, il faut immédiatement prévoir le remisage de la tondeuse autoportée, même si celui-ci ne doit durer qu'une trentaine de jours. L'essence qui stagne pendant une longue période (30 jours ou plus) peut provoquer des dépôts collants qui risquent de boucher le carburateur et de perturber le fonctionnement du moteur.

Un produit stabilisateur de carburant est une solution possible pour éviter des dépôts collants pendant le remisage. En cas d'utilisation d'essence alkyle, l'ajout d'un stabilisateur n'est pas nécessaire puisque ce carburant est déjà stable. Par contre, il faut éviter de passer d'une essence ordinaire à une essence alkyle car cela peut provoquer le durcissement des pièces sensibles en caoutchouc. Ajouter du stabilisateur dans le réservoir ou dans le bidon d'essence. Utiliser toujours les proportions indiquées par le fabricant du stabilisateur. Faire tourner le moteur pendant au moins 10 minutes après avoir ajouté le stabilisateur, pour que le produit atteigne le carburateur. Ne pas vidanger le réservoir d'essence ni le carburateur après ajout de stabilisateur.



**AVERTISSEMENT! Ne jamais mettre un moteur contenant de l'essence à l'intérieur ou dans un endroit mal aéré, où les vapeurs d'essence peuvent entrer en contact avec du feu, des étincelles ou une flamme de veille comme dans une chaudière, un chauffe-eau, un séchoir à linge, etc. Manipuler l'essence avec beaucoup de précautions. Elle est très inflammable et une mauvaise manipulation peut entraîner des dégâts corporels et matériels très importants. Vidanger l'essence à l'extérieur et loin de tout foyer, dans un récipient approprié. Ne jamais utiliser de l'essence pour le nettoyage. Utiliser plutôt du produit de dégraissage ou de l'eau chaude.**

Pour préparer la tondeuse autoportée à le remisage, respecter les étapes suivantes:

- 1 Nettoyer minutieusement la tondeuse auto-portée, surtout sous le groupe de coupe. Réparer les dégâts de peinture pour éviter la corrosion.
- 2 Vérifier la tondeuse autoportée en matière d'usure ou de défaut de pièces et reserrer les vis et les écrous si nécessaire.
- 3 Vidanger l'huile du moteur, récupérer l'huile de vidange.
- 4 Vidanger le réservoir d'essence. Démarrer le moteur et le laisser tourner jusqu'à ce que le carburateur soit vide.
- 5 Enlever les bougies d'allumage et verser un peu d'huile moteur dans chaque cylindre (environ une cuillerée à soupe). Faire tourner le moteur pour répartir l'huile et resserrer les bougies d'allumage.
- 6 Graisser tous les graisseurs, les articulations et les axes.
- 7 Enlever la batterie. La nettoyer, la charger et la conserver dans un endroit frais.
- 8 Maintenir la tondeuse autoportée au sec et à l'écart de la poussière et la recouvrir d'une protection supplémentaire.

## Protection

Une bâche est disponible pour protéger la machine lors du remisage ou du transport. Contacter le revendeur pour une démonstration

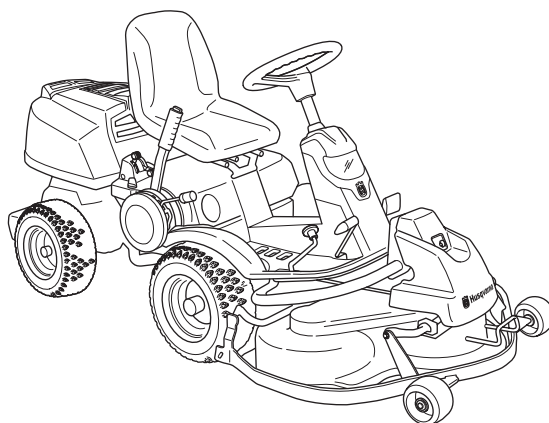
## Service

La basse saison est le meilleur moment pour effectuer la révision et l'entretien de la machine afin d'assurer un très bon fonctionnement pendant la haute saison.

Indiquer l'année d'achat, le modèle, le type et le numéro de série pour toute commande de pièces de rechange.

Utiliser toujours des pièces de rechange d'origine.

Une révision annuelle ou un réglage général par un atelier agréé vous assure un bon fonctionnement de votre tondeuse autoportée pour la prochaine saison.



# Caractéristiques techniques

	Rider 175	Rider 175 AWD
<b>Dimensions</b>		
Longueur hors groupe de coupe, mm/ft	2020/6,61	2020/6,61
Largeur hors groupe de coupe, mm/ft	880/2,89	880/2,89
Hauteur, mm/ft	1070/3,52	1070/3,52
Poids avec unité de coupe, kg/lb	268-274/591-604	302-308/666-679
Distance entre les axes, mm/ft	855/2,8	855/2,8
Empattement avant, mm/ft	715/2,37	715/2,37
Empattement arrière, mm/ft	625/2,05	625/2,05
Dimension des pneus	16 x 6,50 x 8	16 x 6,50 x 8
Pression des pneus arrière - avant, kPa / bar / PSI	60 (0,6/8,5)	60 (0,6/8,5)
Inclinaison maximum autorisée	10°	10°
<b>Moteur</b>		
Marque / Modèle	Briggs & stratton/31G777	Briggs & stratton/31G777
Puissance <sup>1)</sup> , hp	17,5	17,5
Volume, cm <sup>3</sup> /cu.in	502	502
Régime max. du moteur, tr/min	2900 ± 75	2900 ± 75
Carburant, indice d'octane minimum, sans plomb	85	85
Volume du réservoir, litre/USqt	7/7,4	7/7,4
Huile	Classe SF, SG, SH ou SJ SAE40, SAE30, SAE10W-30, SAE10W-40 ou SAE5W-20	Classe SF, SG, SH ou SJ SAE40, SAE30, SAE10W-30, SAE10W-40 ou SAE5W-20
Volume d'huile avec filtre	1,6/1,7	1,6/1,7
Volume d'huile sans le filtre, litre/USqt	1,4/1,5	1,4/1,5
Démarrage	Démarrateur électrique 12 V	Démarrateur électrique 12 V
<b>Système électrique</b>		
Type	12 V, moins à la terre	12 V, moins à la terre
Batterie	12 V, 24 Ah	12 V, 24 Ah
Bougie	EMS PLATINUM	EMS PLATINUM
Distance entre les électrodes, mm/inch	0,75/0,030	0,75/0,030
<b>Émissions sonores et largeur de coupe</b>		
Niveau de puissance sonore mesuré dB(A)	100	100
Niveau de puissance sonore garanti dB(A)	100	100
Largeur de coupe, mm	1030-1120/41-44	1030-1120/41-44
<b>Niveaux de vibrations</b>		
Niveau de vibrations du volant mesuré selon EN 836:1997 / A2:2001, m/s <sup>2</sup>	2,5	2,5
<b>Transmission</b>		
Marque	Tuff Torq K46	Tuff Torq
Huile, classe SF-CC	SAE 10W/30	SAE 10W/30
<b>Unité de coupe</b>		
Type	Carter à 3 couteaux Combi 940 mm	Carter à 3 couteaux Combi 940 mm
Largeur de coupe, mm	1030mm/41" Combi 103 1120 mm/44" Combi 112	1030mm/41" Combi 103 1120 mm/44" Combi 112
Hauteurs de coupe, 7 positions, mm/inch	40-90/1 9/16-3 9/16	40-90/1 9/16-3 9/16
Diamètre de couteau, mm/inch	390/15 3/8 (Combi 103) (Combi 103) 420/16 1/2 (Combi 112) (Combi 112)	390/15 3/8 (Combi 103) (Combi 103) 420/16 1/2 (Combi 112) (Combi 112)

<sup>1)</sup> référez-vous aux instructions du fournisseur du moteur.

# Caractéristiques techniques

**INFORMATION IMPORTANTE** Une fois le produit utilisé et inutilisable, il doit être rapporté au revendeur ou à un autre organisme pour recyclage.

**INFORMATION IMPORTANTE** Dans un souci d'amélioration constante, les caractéristiques techniques et la présentation peuvent être modifiées sans préavis.

Veuillez noter que les informations fournies dans ce mode d'emploi ne sauraient donner lieu à aucune réclamation légale.

N'utilisez que des pièces d'origine pour les réparations. La garantie perd toute validité dans le cas contraire.

## Assurance de conformité UE (Concerne seulement l'Europe)

Husqvarna AB, SE-561 82 Huskvarna, Suède, tél: +46-36-146500, ci-devant le fabricant, déclare par la présente que les tondeuses autoportées Husqvarna Rider 175 et Rider 175 AWD à compter des numéros de série de l'année de fabrication 2005 et ultérieurs (l'année est indiquée en clair sur la plaque d'identification et suivie du numéro de série) sont conformes aux dispositions de la DIRECTIVE GOUVERNEMENTALE:

du 22 juin 1998 "directive machines" **98/37/CE**, annexe IIA.

du 15 décembre 2004 "compatibilité électromagnétique" **2004/108/CEE**.

du 8 mai 2000 "émissions sonores dans l'environnement" **2000/14/CE**.

Informations sur les émissions sonores et la largeur de coupe, se reporter au chapitre "Caractéristiques techniques"

Les normes harmonisées suivantes ont été appliquées: **EN292-2, EN-836**.

**0404, SMP Svensk Maskinprovning AB**, Fyrisborgsgatan 3, SE-754 50 Uppsala, a établi un rapport d'évaluation de conformité, selon l'annexe VI de la DIRECTIVE 2000/14/CE DU CONSEIL du 8 mai 2000 concernant les émissions sonores dans l'environnement. sur l'évaluation en matière de conformité selon l'annexe VI de la DIRECTIVE GOUVERNEMENTALE du 8 mai 2000 "concernant les émissions sonores dans le milieu environnant" 2000/14/CE.

Huskvarna, le 21 janvier 2008



Claes Losdahl, Directeur du développement/Produits pour le jardin





1150315-31



2009-06-02