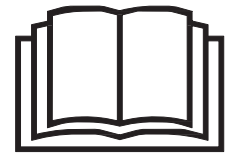


**BORSTAGGREGAT
HARJA
FEJEKOST
FEIEBØRSTE
FRONTKEHRMASCHINE
STREET BRUSH**

**Instruktion
Käyttöohjeet
Brugsanvisning
Bruksanvisning
Bedienungsanleitung
Instructions**

544 92 16-01



T-20407

**MADE IN FINLAND
BY KOVA**

- (S) SÄKERHETSFÖRESKRIFTER**
- (FIN) TURVALLISUUSOHJEITA**
- (DK) SIKKERHEDSFORSKRIFTER**
- (N) SIKKERHETSFORSKRIFTER**
- (D) SICHERHEITSVORSCHRIFTEN**
- (GB) SAFETY REGULATIONS**



- (S)** Studera och förstå bruksanvisningen före användning.
- (FIN)** Lue ohjekirjaa kunnes ymmärrät siinä olevat ohjeet.
- (DK)** Læs og forstå brugsanvisningen inden brug.
- (N)** Studer og forstå bruksanvisningen før bruk.
- (D)** Vor Anwendung Gebrauchsanweisung genau durchlesen.
- (GB)** Study and understand the owner's manual before use.



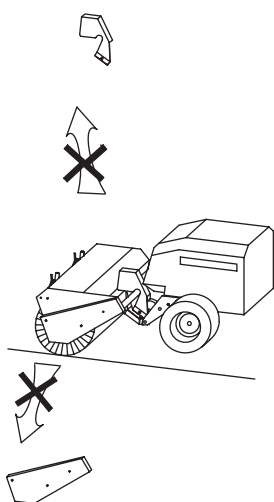
- (S)** Håll händer och fötter borta från roterande delar.
- (FIN)** Pidä kädet ja jalat etäällä pyörivistä osista.
- (DK)** Hold hænder og fødder borte fra roterende dele.
- (N)** Hold hender og føtter borte fra roterende deler.
- (D)** Hände und Füße in ausreichendem Sicherheitsabstand von rotierenden Teilen halten.
- (GB)** Keep hands and feet away from rotating parts.



- (S) Vistas ej inom maskinens arbetsområde. Använd inte borstaggregatet i närheten av åskadare, djur och barn.
- (FIN) Pidä suojaetäisyys pyörivään harjaan. Varo suuntaamasta harjasta sinkoavaa materiaalia ohikulkeviin ihmisiin, eläimiin tai esineisiin.
- (DK) Hold sikkert afstand fra maskinens arbejdsområde. brug ikke børsteaggregatet i nærheden af tilskuer, dyr og børn.
- (N) Hold sikkert afstand fra maskinens arbeidsområde. Brug ikke børsteaggregatet i nærheden af åskådare djur og barn.
- (D) Sicherheitsabstand zur Maschine halten. Die Bürste in der Nähe von Zuschauern, Tieren und Kindern nicht verwenden.
- (GB) Keep safe distance from the machine. Never direct the brush to bystanders, animals or objects.



- (S) Stäng av motorn och lossa tändstiftskabeln innan underhåll, rengöring eller reparation.
- (FIN) Sammuta moottori ja irroita sytytystulppa ennen harjan ja sen voimansiirron asennusta tai korjausta.
- (DK) Luk motorn og løsne tændrørskabeln før vedligeholdelse, rengøring eller reparation.
- (N) Stopp motoren og ta av pluggledningen før du rengjør, reparerer eller utfører vedlikehold.
- (D) Vor wartung oder reparatur, Motor abstellen und Zündkerze abziehen.
- (GB) Shut off engine and remove spark plug before performing maintenance or repair work.



- (S) Använd aldrig roterande borste med bristfälliga skydd eller utan att säkerhetsanordningarna finns på plats.
- (FIN) Ennen harjan käytön aloittamista tarkista, että kaikki harjaan kuuluvat suojat ovat asianmukaisesti paikoillaan.
- (DK) Brug aldrig fejekost med utilstrækkelig beskyttelse eller uden at sikkerhedsanordningerne er på plads.
- (N) Feiebørste må aldri brukes med mangelfull avskjerming eller uten at sikkerhetsinnretningene er på plass.
- (D) Frontkehrmaschine nicht mit defektem Schutz oder fehlender Sicherheitsanordnung anwenden.
- (GB) Never operate the street brush with defective guards or when there are safety devices missing.

- (S) Lär Er reglage samt rätt användning av roterande borste. Behärska hur man frikopplar reglagen och snabbstoppar.

Tillåt aldrig barn att använda roterande borste. Låt aldrig vuxna använda roterande borste utan att först få korrekt instruktion.

Håll arbetsområdet fritt från andra personer, speciellt små barn och djur.

Tillåt inte barn eller andra personer att åka som passagerare på dragfordonet.

- (FIN) Tutustu harjan kaikkiin hallintalaitteisiin ja oikeaoppiseen käyttöön. Opettele pysäyttämään kone nopeasti.

Älä koskaan anna lasten käyttää konetta. Älä myöskään aikuisten, jotka eivät tunne tarkkaan käyttö- ja turvallisuusohjeita.

Pidä lapset ja eläimet poissa harjan työalueelta.

Harjaa käytävissä koneessa ei saa olla muita henkilöitä kuin kuljettaja.

- (DK) Lær Dem betjeningen og den rigtige måde at bruge fejekost på. Skaf Dem rutine i at frakoble reguleringen og i at foretage hurtige stop.

Lad aldrig børn bruge fejekost. Lad aldrig voksne bruge fejekost uden først at have fået korrekt instruktion.

Hold arbejdsområdet fri for andre personer, specielt små børn og dyr.

Børn eller andre personer må ikke medtages som passagerer på trækkøretøjet.

- (N) Gjør deg kjent med betjeningskontrollene og riktig bruk av feiebørste. Sørg for at du er sikker på hvordan man frikopler betjeningskontrollene og stopper raskt.

La aldri barn bruke feiebørste. La heller aldri voksne bruke den uten tilstrekkelige instruksjoner.

Hold arbeidsområdet fritt for andre personer, særlig små barn og dyr.

La ikke barn eller andre personer være passasjerer på trekkvognen.

- (D) Machen Sie sich mit der richtigen Anwendung des Frontkehrmaschine vertraut.

Niemals Kindern erlauben, den Frontkehrmaschine anzuwenden. Auch Erwachsene dürfen die Maschine nicht ohne vorherige korrekte Einweisung verwenden.

Arbeitsgebiet von Personen, speziell Kleinkindern, und Tieren freihalten.

Niemals Kindern oder anderen Personen erlauben, auf dem Zugfahrzeug mitzufahren.

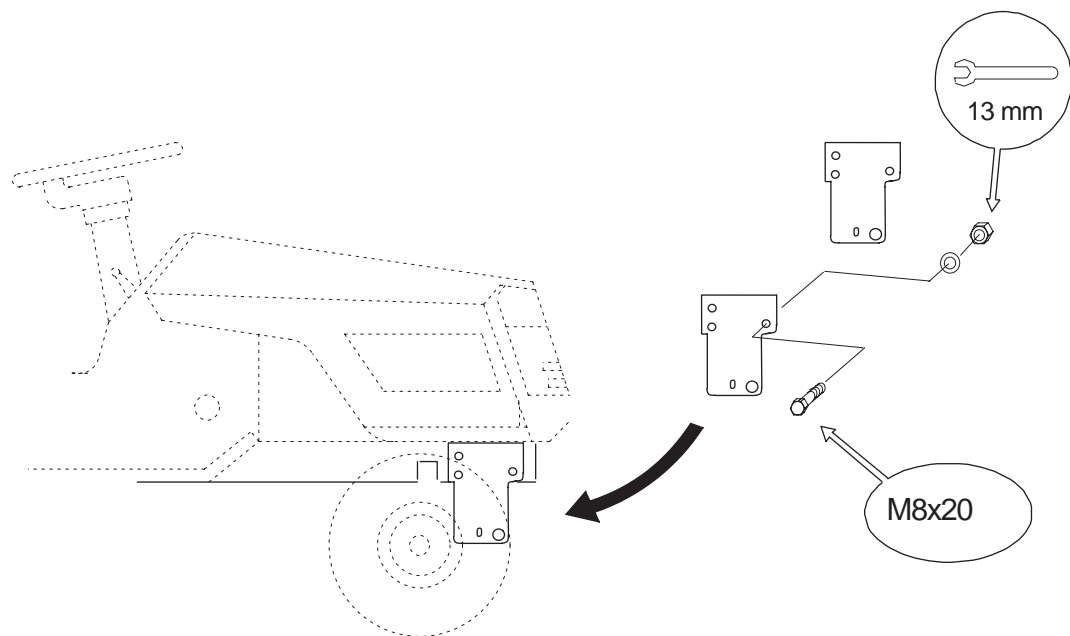
- (GB) Be familiar with the controls and proper use of the street brush. Know how to disengage the controls and how to stop quickly.

Never allow children to operate the street brush. Never allow adults to operate the street brush without first giving proper instructions.

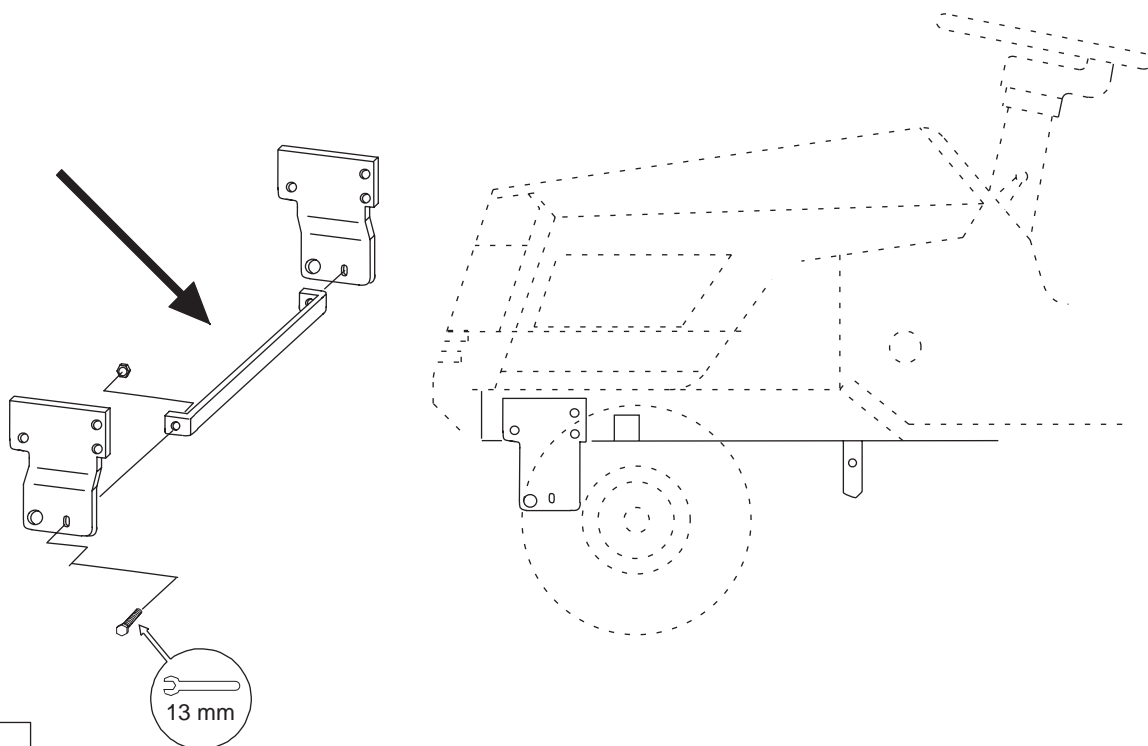
Keep the area of the operation clear of the other persons, especially small children and pets.

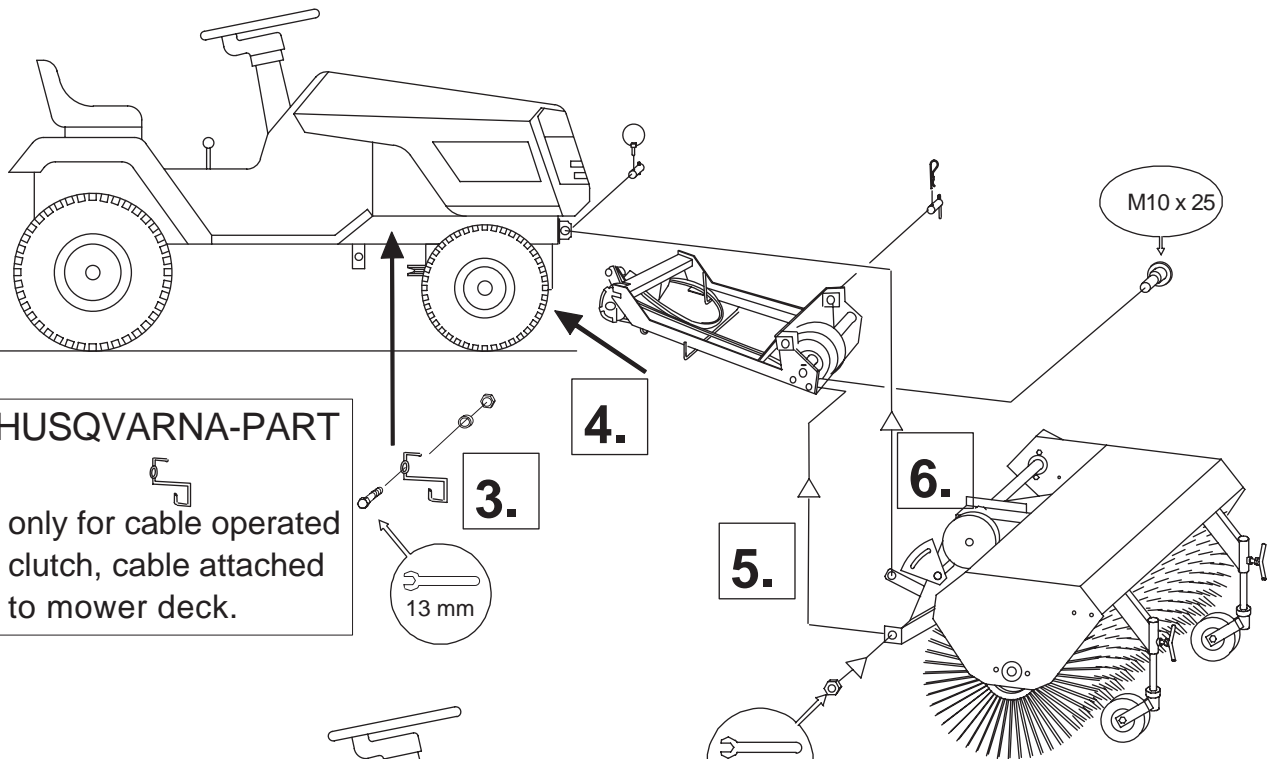
Never allow children or other person to ride as passengers on the towing vehicle.

1.

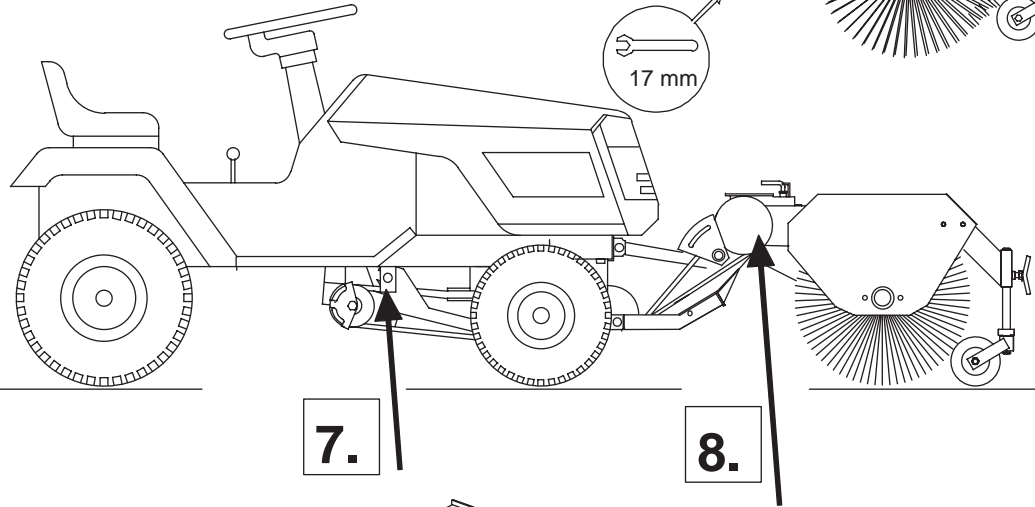


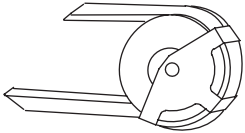
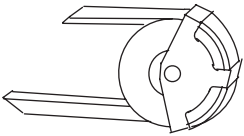
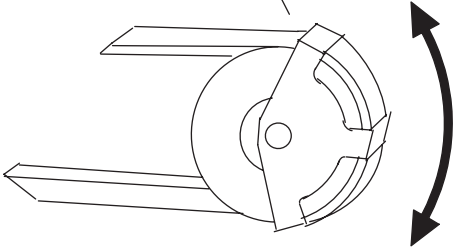
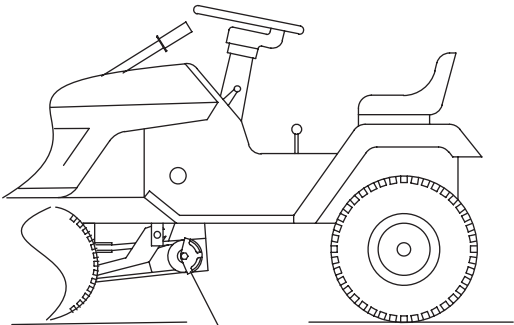
2.





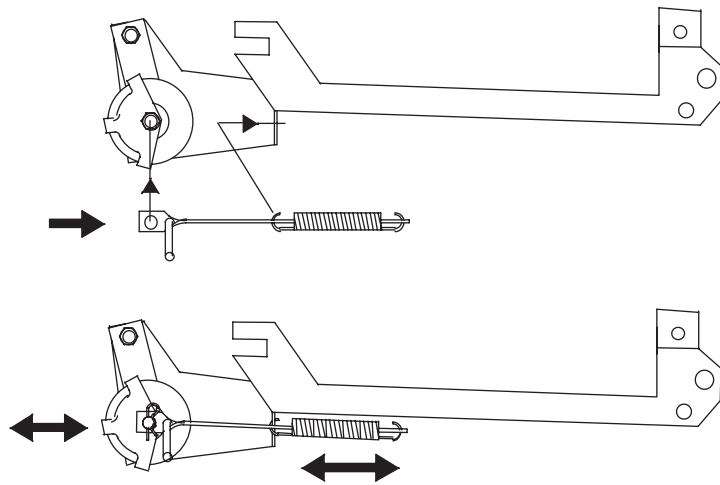
HUSQVARNA-PART
only for cable operated
clutch, cable attached
to mower deck.





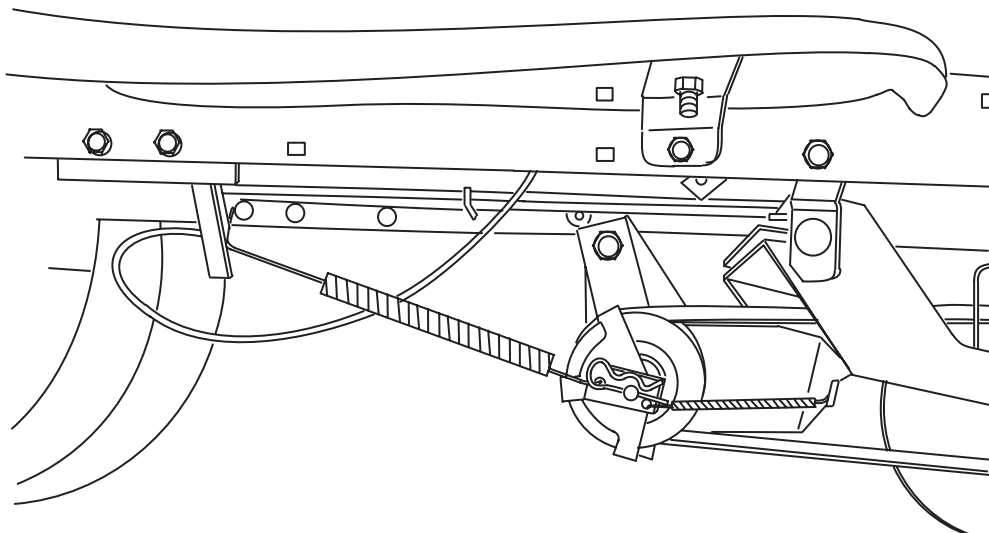
8 A

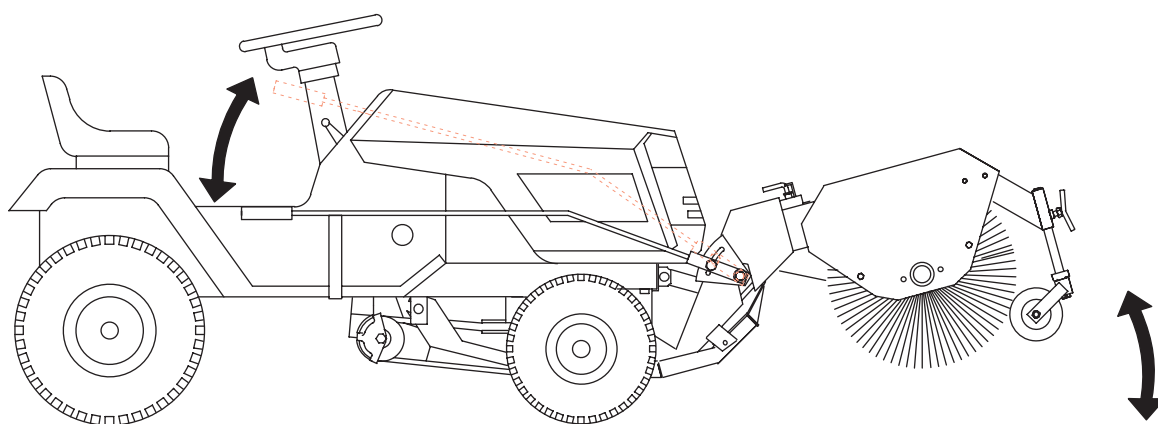
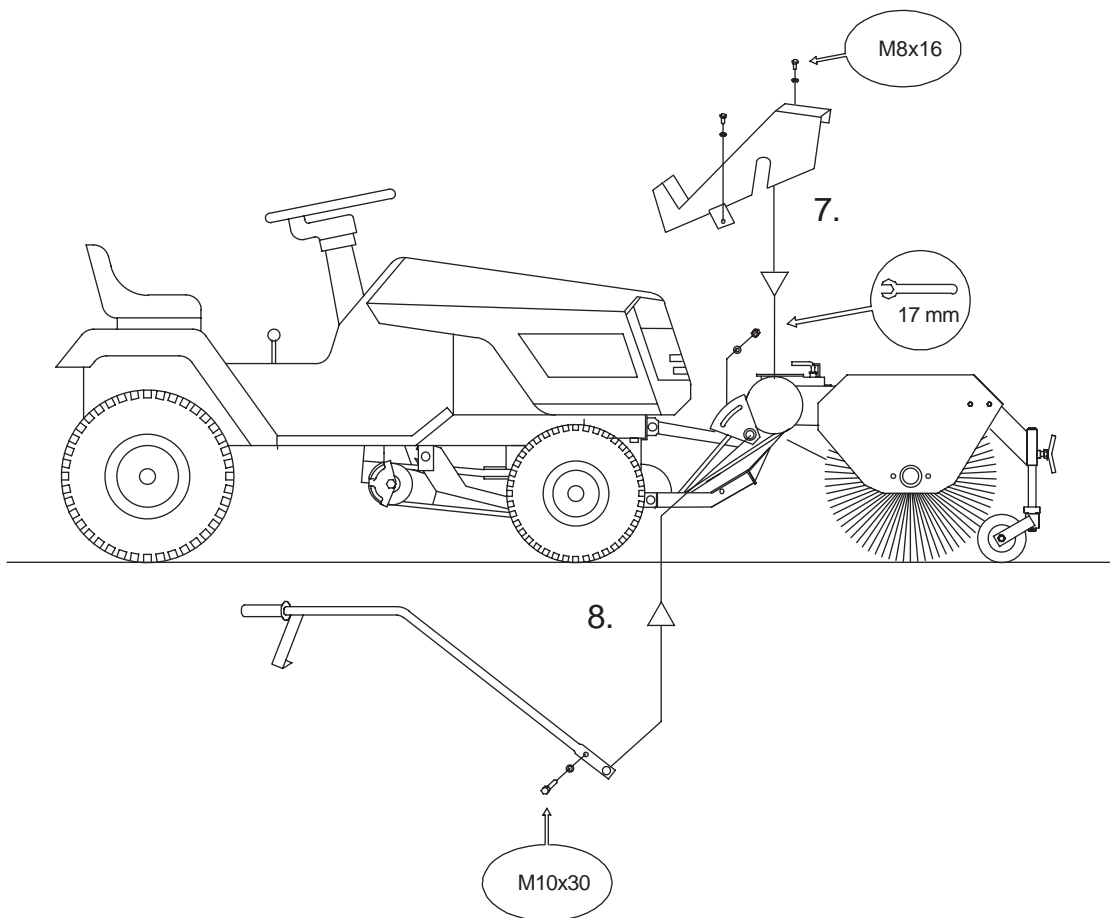
Clutch mounted on engine shaft,
electric or cable operated.

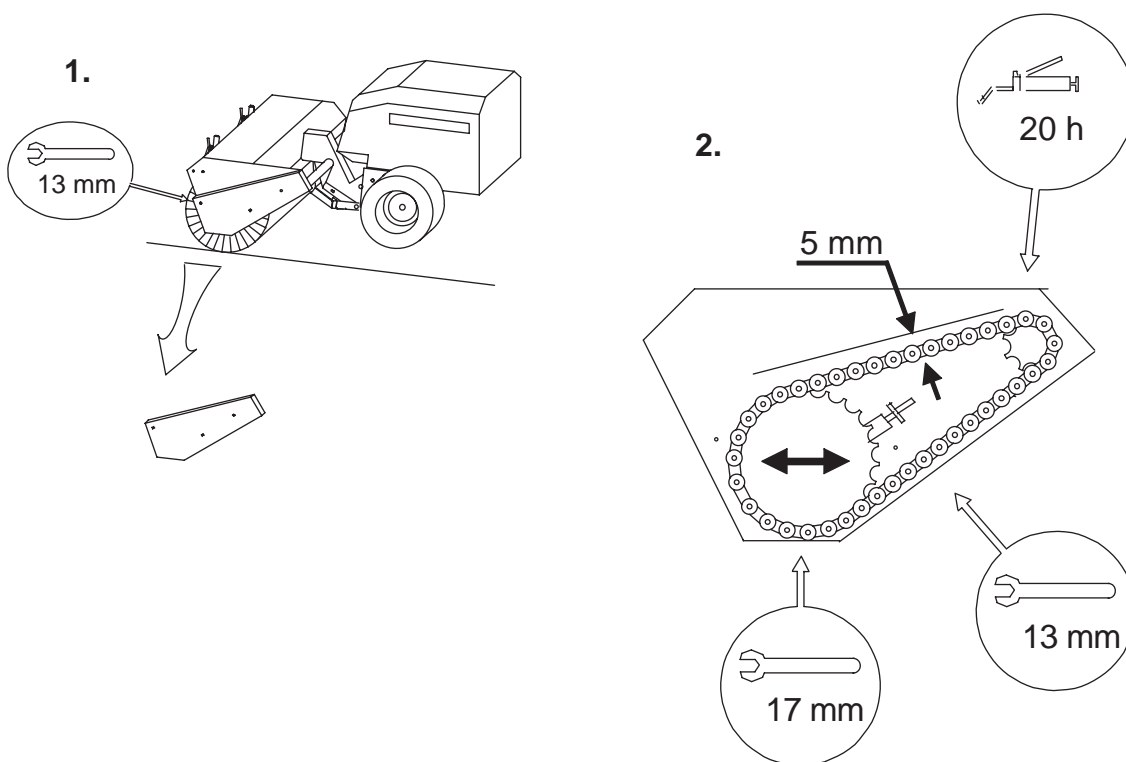
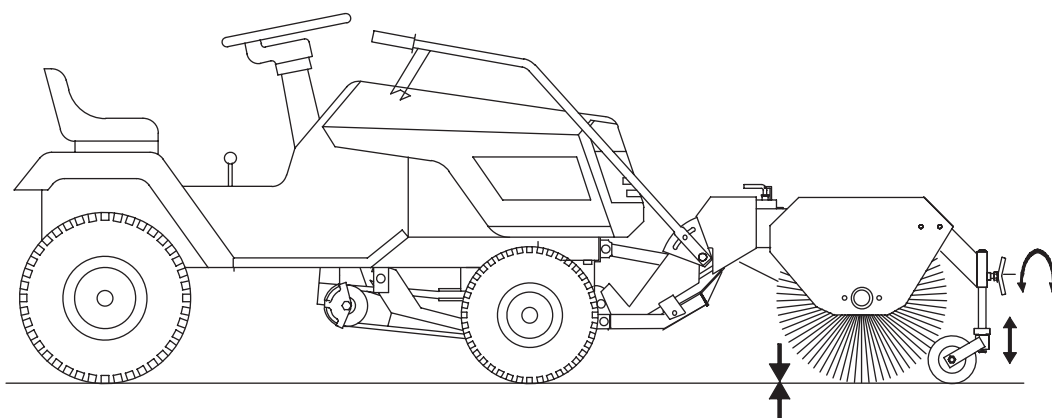


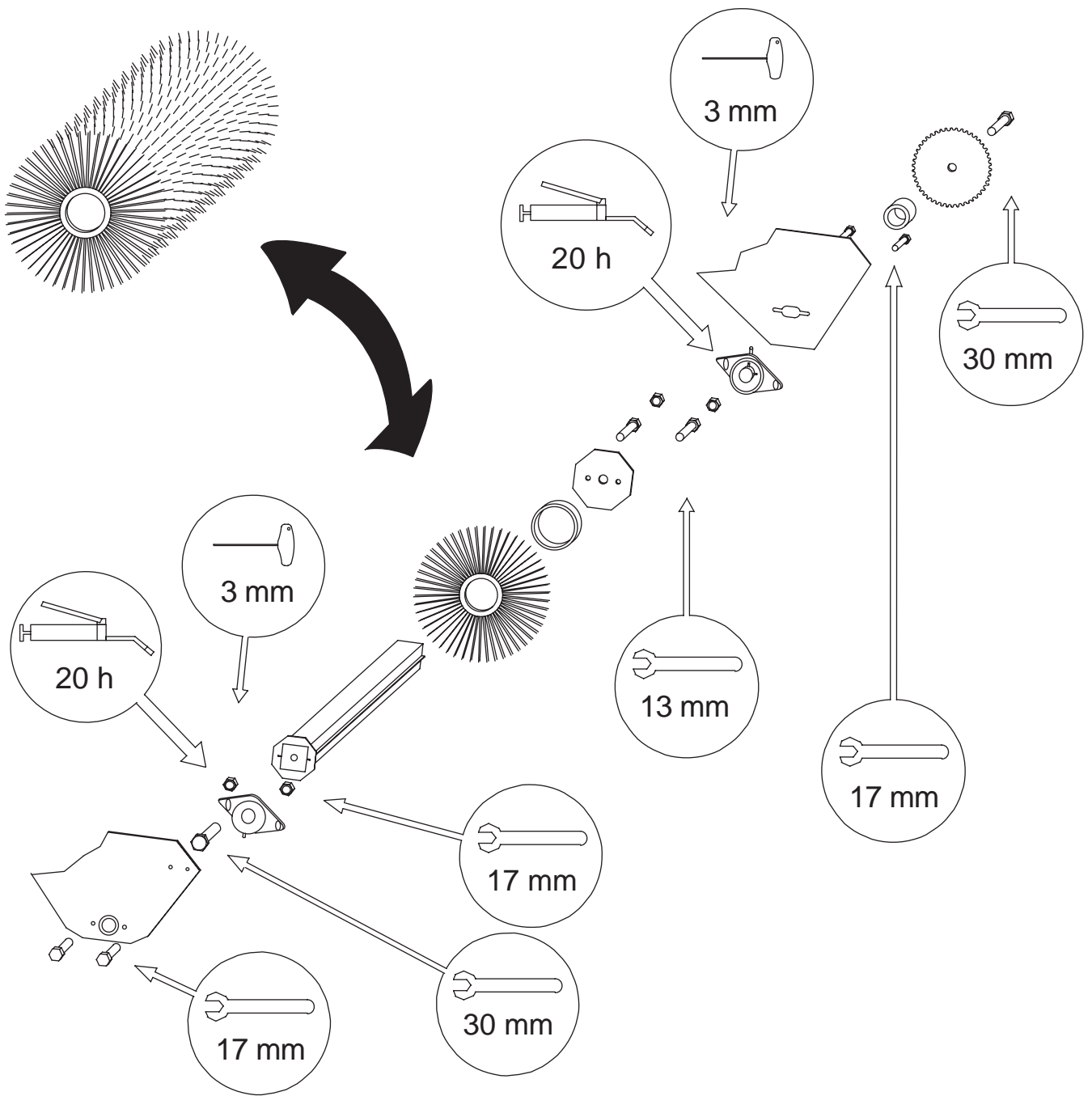
8 B

Cable operated clutch,
cable attached to mower deck.









T-20407	97,5 kg	±20°	1130 mm	400 r/min	450 mm	1000 mm

T-20407