

# 253RJ

**Spare parts**

**Ersatzteile**

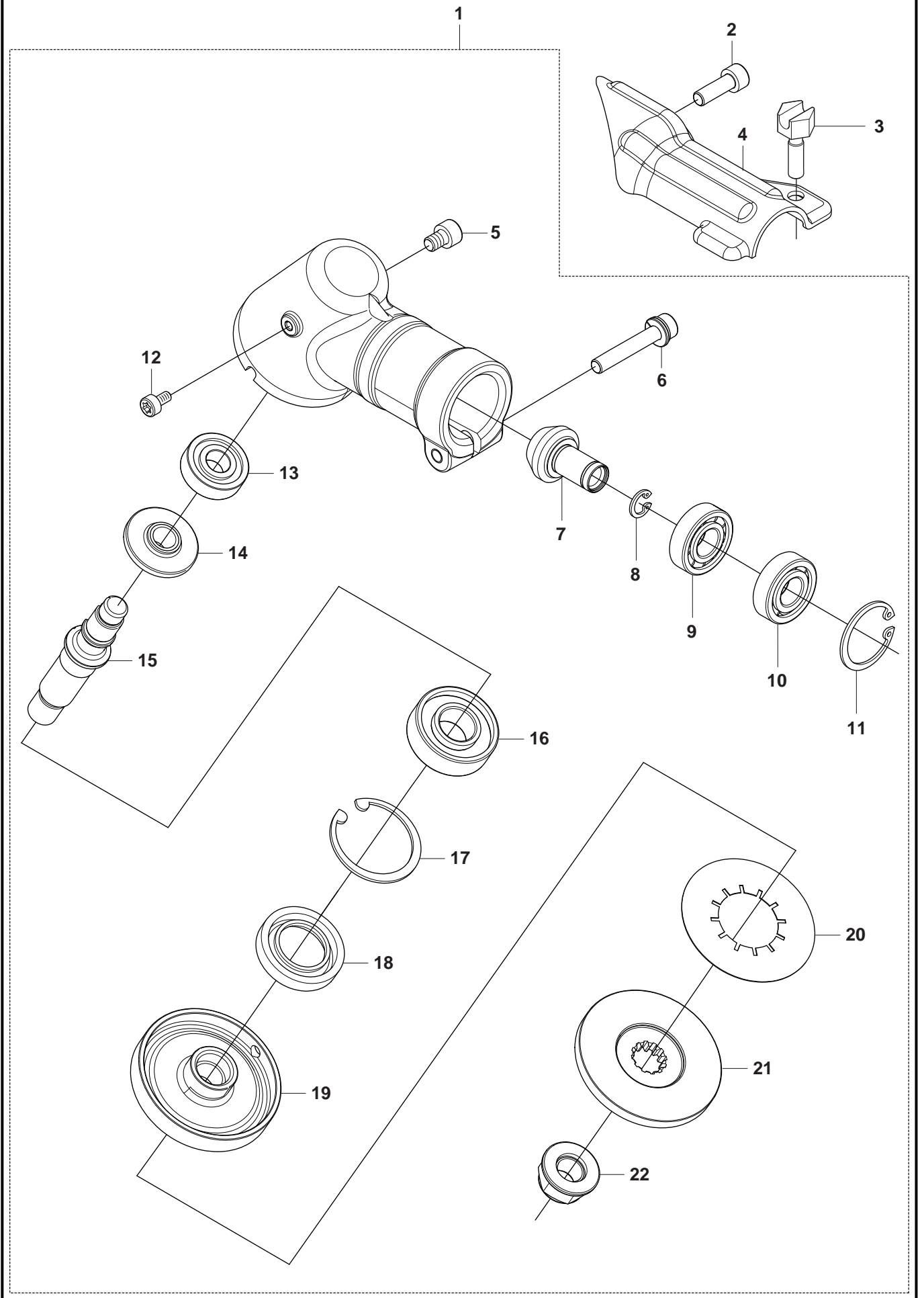
**Pièces détachées**

**Reserve onderdelen**

**Repuestos**

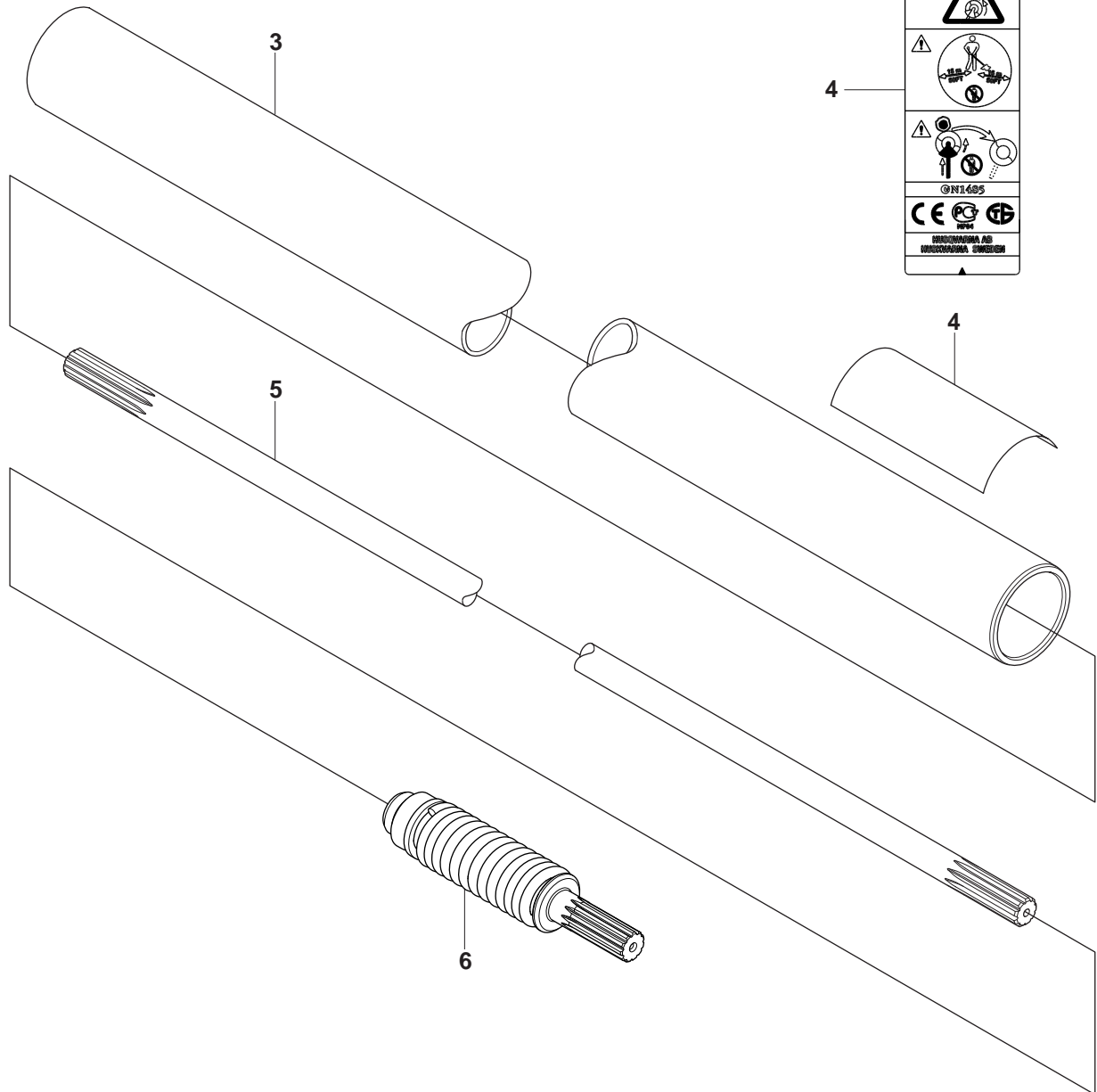
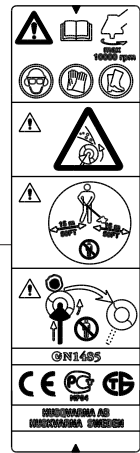
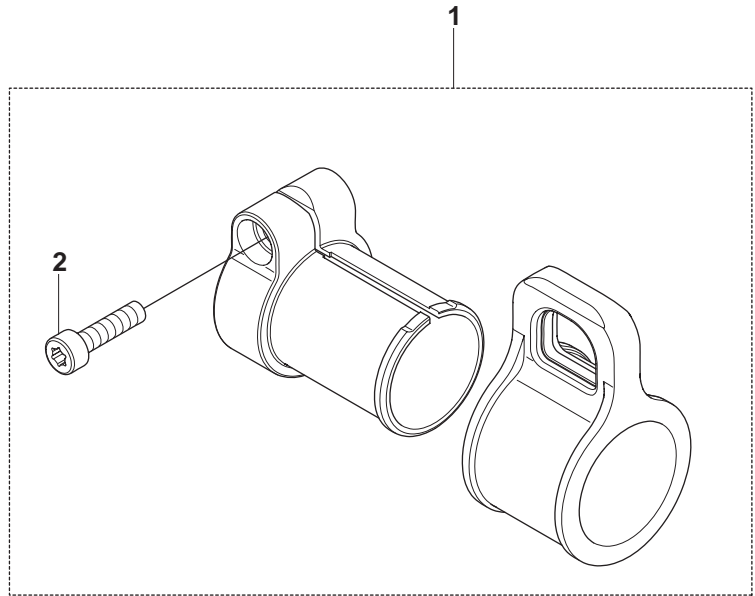
**Reservdelar**

**A** 253RJ  
GEAR



<b>Position</b>	<b>Article</b>	<b>Quantity</b>	<b>Notes</b>	<b>Kit</b>
1	528 83 10-01	1		
2	521 74 65-01	1		
3	537 18 95-01	1		
4	510 24 10-01	1		
5	521 86 20-01	1		1
6	521 86 24-01	1		1
7	528 82 63-01	1		1
8	516 12 41-01	1		1
9	516 12 79-01	1		1
10	516 13 00-01	1		1
11	506 60 99-01	1		1
12	521 86 08-01	1		1
13	516 12 78-01	1		1
14	525 34 88-01	1		1
15	525 34 87-01	1		1
16	516 13 17-01	1		1
17	505 29 40-01	1		1
18	521 52 22-01	1		1
19	525 34 90-01	1		1
20	521 65 60-01	1		1
21	521 66 22-01	1		1
22	502 29 11-01	1		1

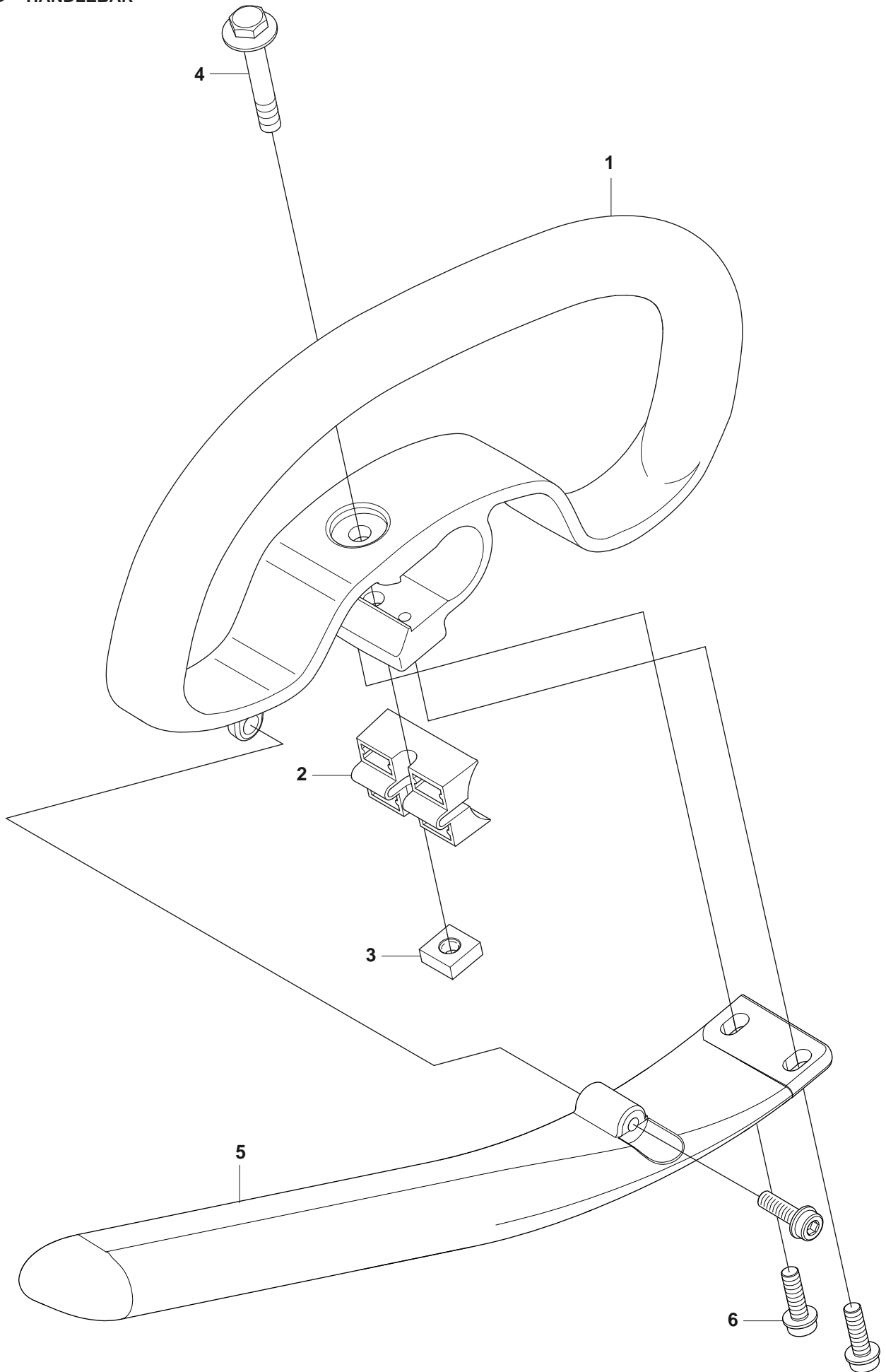
**B** 253RJ  
TUBE & SHAFT



**Page B    253RJ                    TUBE & SHAFT**

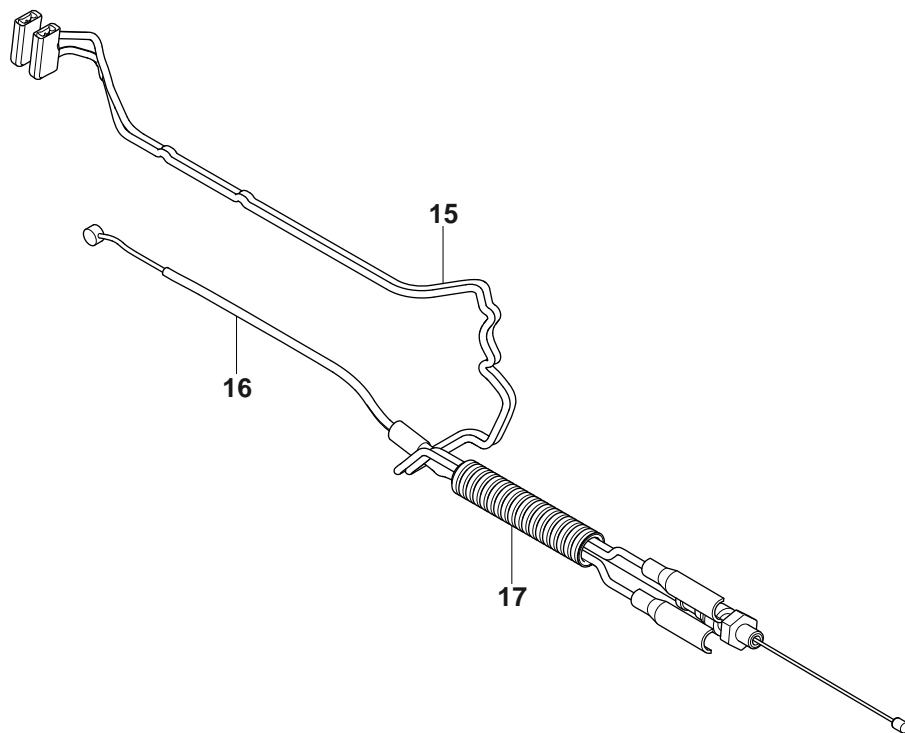
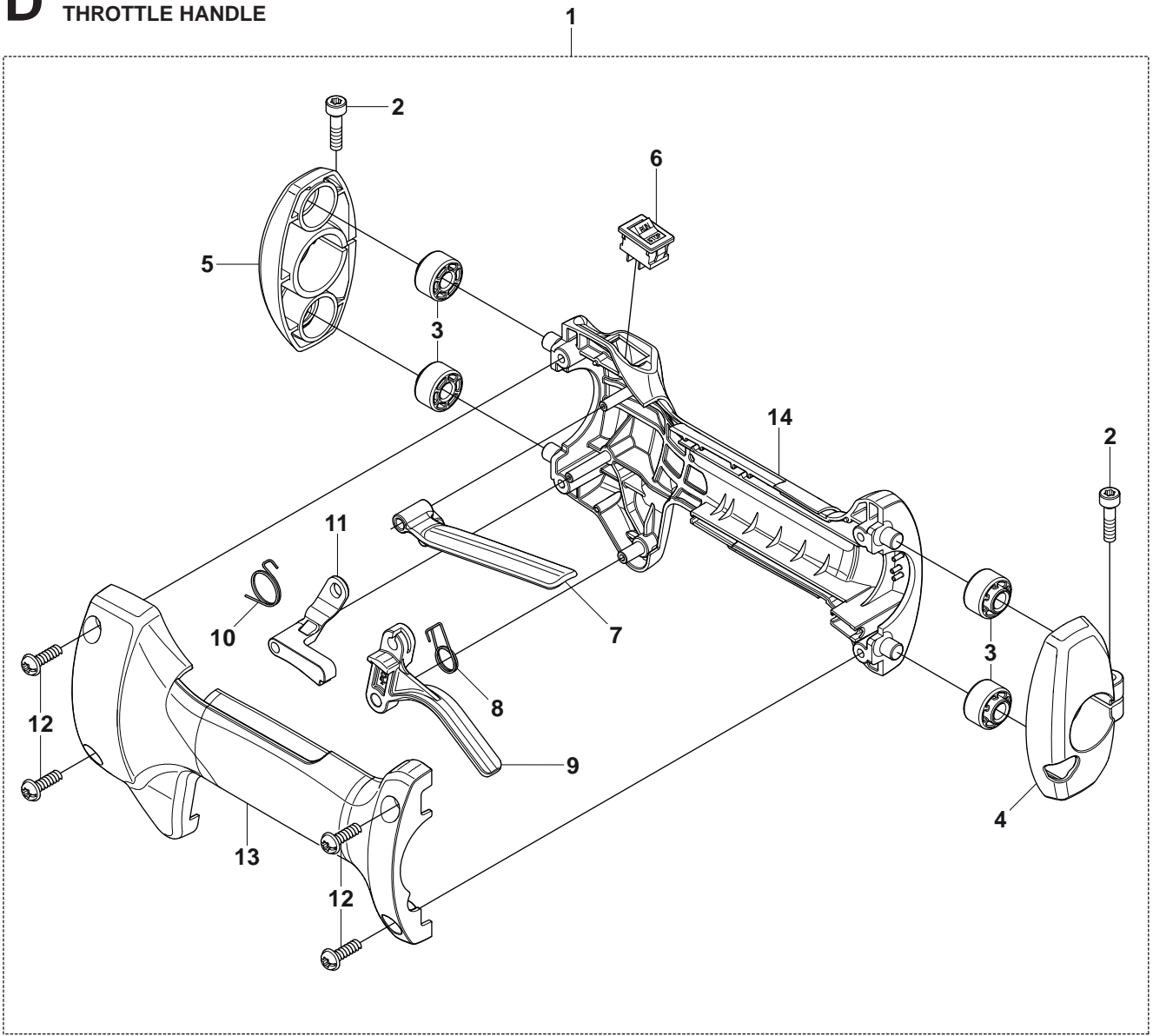
<b>Position</b>	<b>Article</b>	<b>Quantity</b>	<b>Notes</b>	<b>Kit</b>
1	521 66 80-01	1		
2	506 61 62-01	1		1
3	521 66 08-01	1		
4	544 33 08-01	1		
5	521 66 13-01	1		
6	521 66 10-01	1		

**C** 253RJ  
HANDLEBAR



<b>Page C    253RJ                    HANDLEBAR</b>				
<b>Position</b>	<b>Article</b>	<b>Quantity</b>	<b>Notes</b>	<b>Kit</b>
1	544 10 10-02	1		
2	544 10 11-01	1		
3	502 19 71-01	1		
4	725 23 78-51	1		
5	503 99 78-01	1		
6	521 51 79-01	3		

**D** 253RJ  
THROTTLE HANDLE

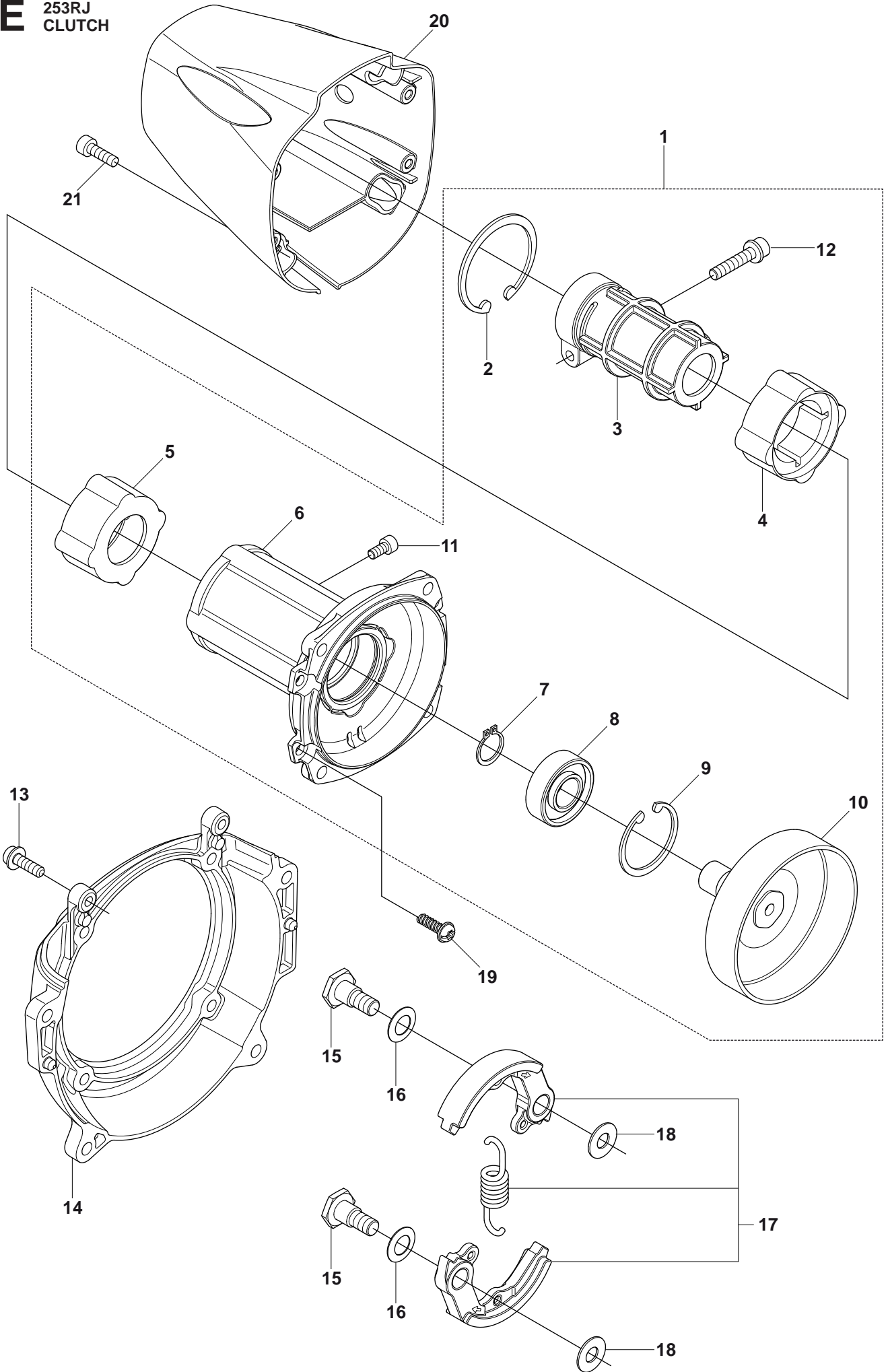




**Page D    253RJ                    THROTTLE HANDLE**

<b>Position</b>	<b>Article</b>	<b>Quantity</b>	<b>Notes</b>	<b>Kit</b>
1	525 31 44-01	1		
2	506 61 62-01	2		1
3	521 66 77-01	4		1
4	525 41 86-01	1		1
5	525 41 87-01	1		1
6	521 85 16-01	1		1
7	521 66 73-01	1		1
8	521 66 72-01	1		1
9	521 66 70-01	1		1
10	521 66 75-01	1		1
11	521 66 76-01	1		1
12	521 51 79-01	4		1
13	521 66 66-01	1		1
14	521 66 62-01	1		1
15	525 41 89-01	1		
16	525 41 88-01	1		
17	521 52 44-01	1		

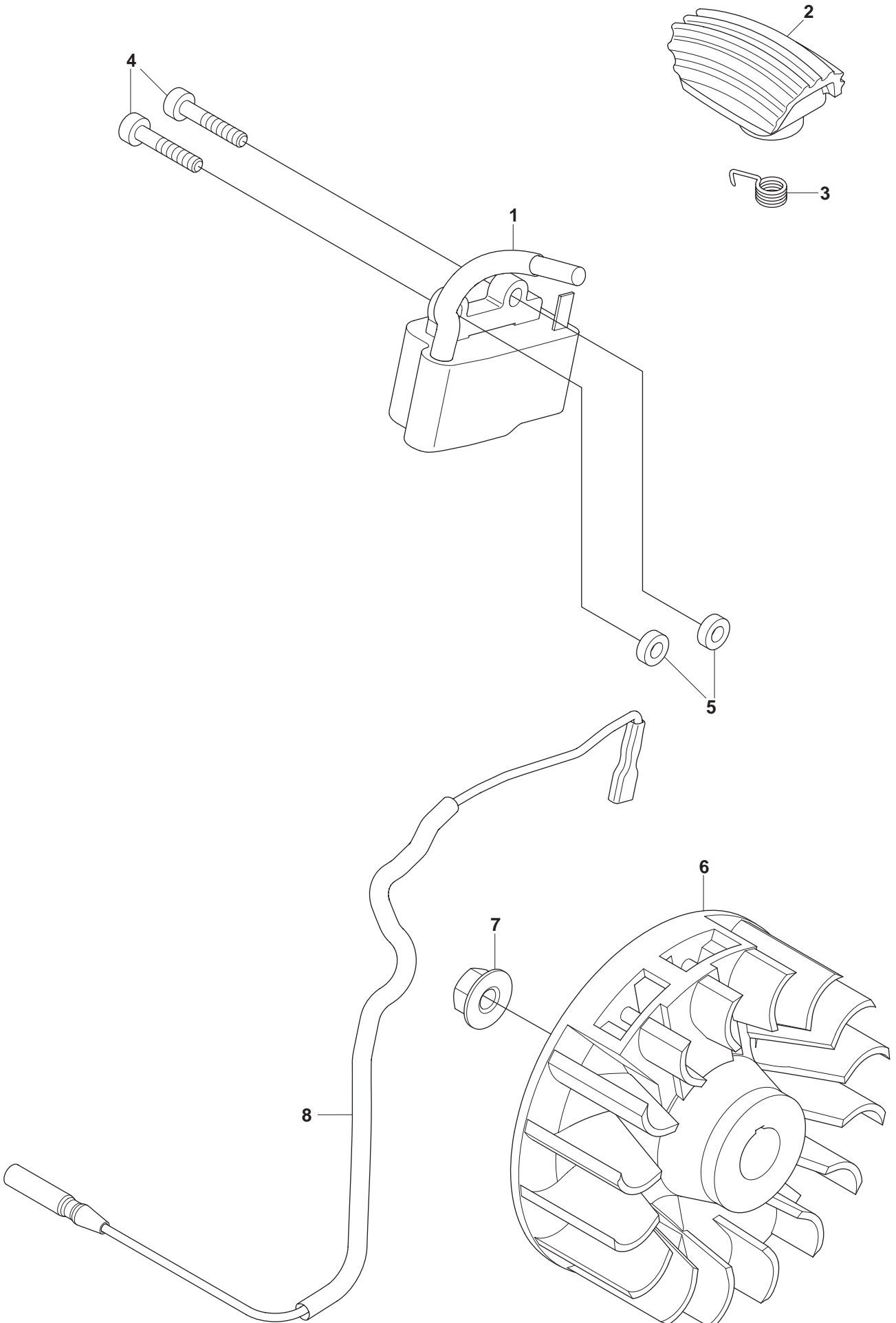
**E** 253RJ  
CLUTCH



**Page E    253RJ                    CLUTCH**

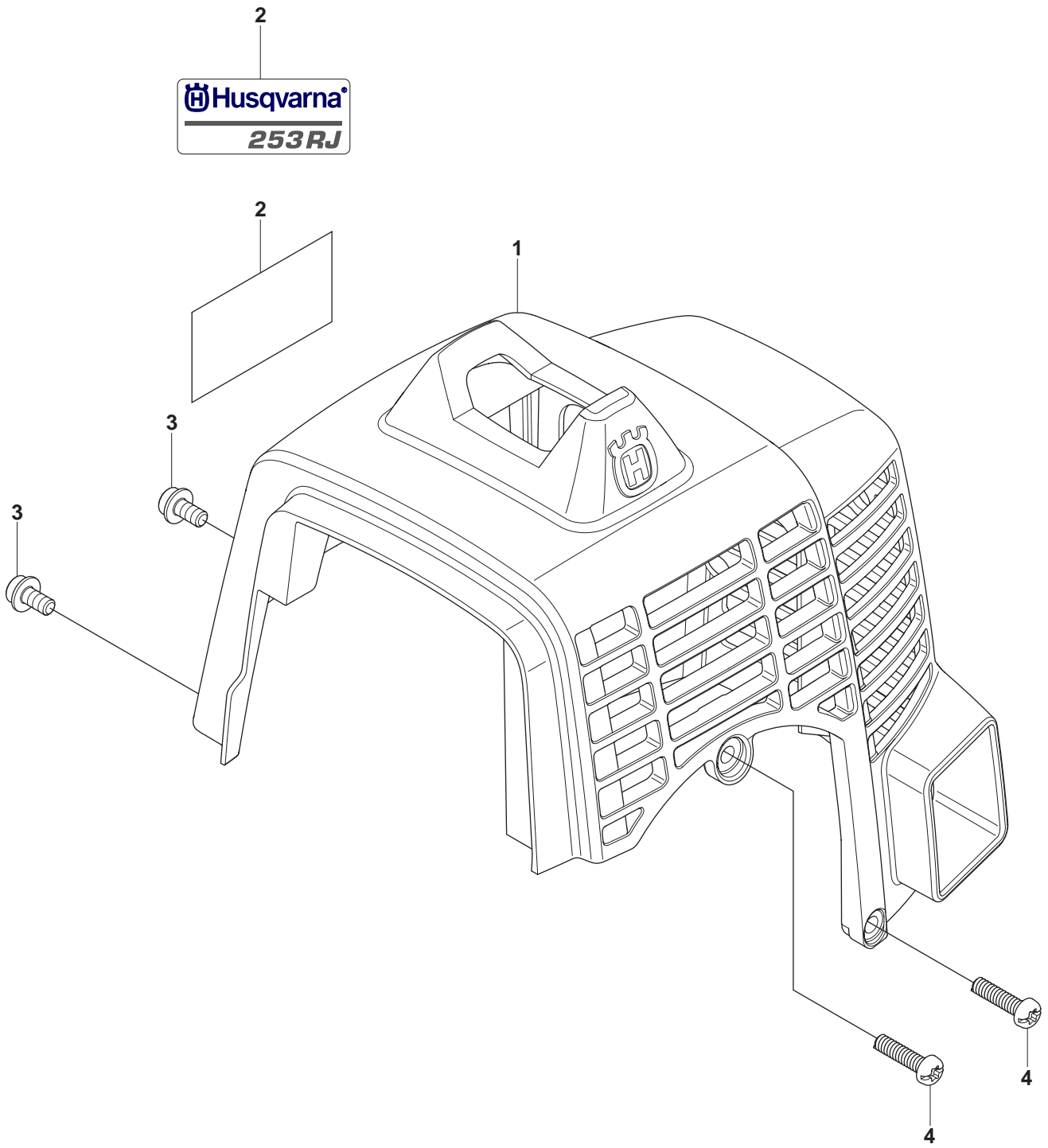
<b>Position</b>	<b>Article</b>	<b>Quantity</b>	<b>Notes</b>	<b>Kit</b>
1	521 66 48-01	1		
2	516 12 64-01	1		1
3	521 66 50-01	1		1
4	521 66 52-01	1		1
5	521 66 51-01	1		1
6	521 66 49-01	1		1
7	516 12 42-01	1		1
8	516 13 17-01	1		1
9	505 29 40-01	1		1
10	521 65 99-01	1		1
11	506 61 61-01	1		1
12	521 86 23-01	1		1
13	521 34 79-01	4		
14	525 43 18-01	1		
15	505 29 78-01	2		
16	505 29 81-01	2		
17	521 63 64-01	1		
18	505 29 80-01	2		
19	521 51 79-01	4		
20	510 17 31-01	1		
21	525 41 91-01	4		

**F** 253RJ  
IGNITION



<b>Page F    253RJ                    IGNITION</b>				
<b>Position</b>	<b>Article</b>	<b>Quantity</b>	<b>Notes</b>	<b>Kit</b>
1	521 64 87-01	1		
2	521 61 00-01	1		
3	505 29 89-01	1		
4	521 86 09-01	2		
5	506 61 12-01	2		
6	521 64 79-01	1		
7	516 31 39-01	1		
8	521 74 57-01	1		

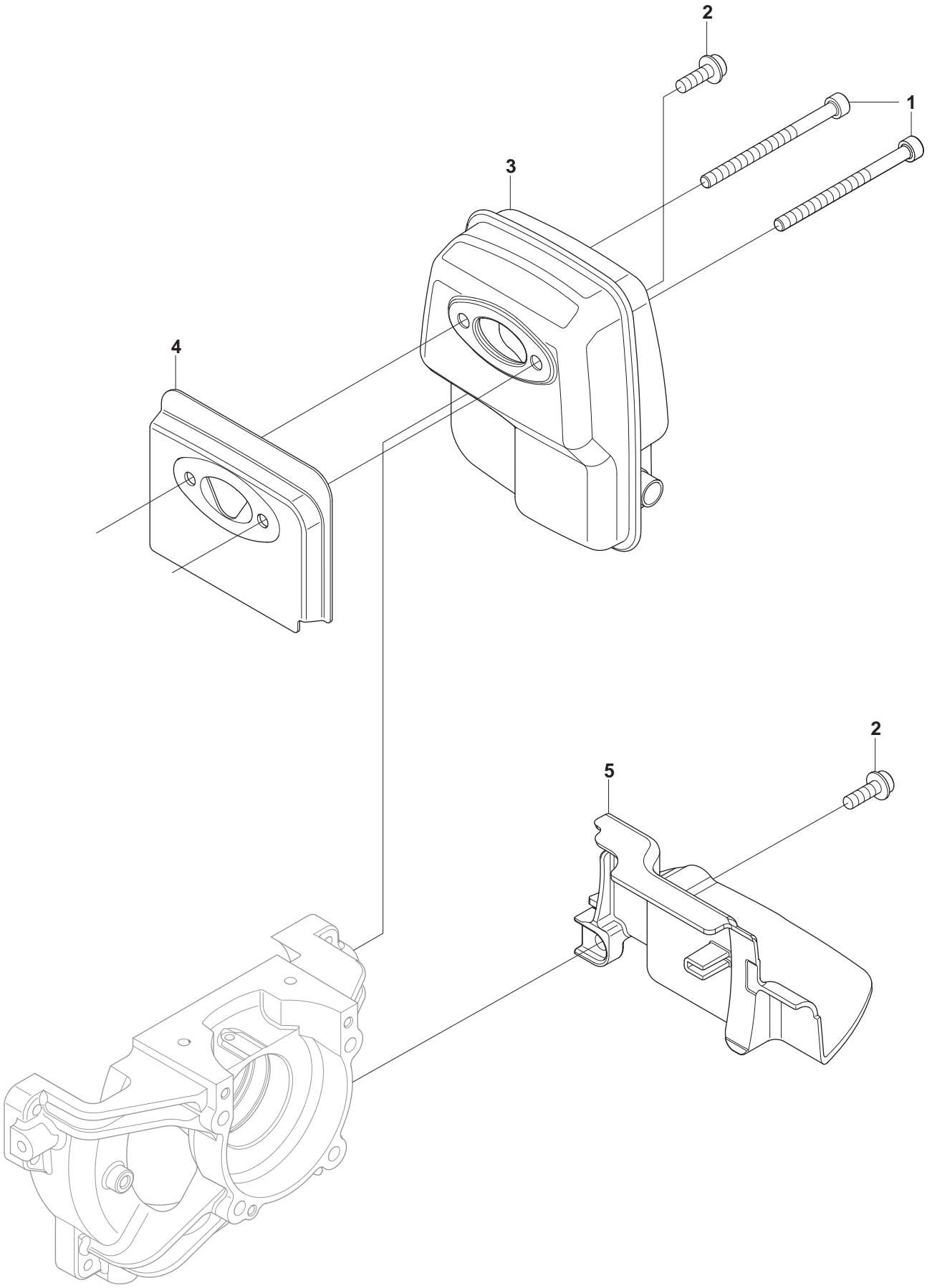
**G** 253RJ  
CYLINDER COVER



**Page G    253RJ                    CYLINDER COVER**

<b>Position</b>	<b>Article</b>	<b>Quantity</b>	<b>Notes</b>	<b>Kit</b>
1	510 17 32-01	1		
2	522 78 04-05	1		
3	521 51 59-01	2		
4	521 86 36-01	2		

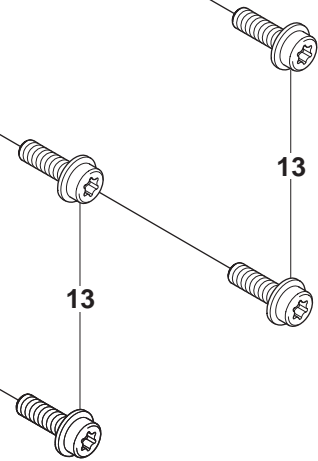
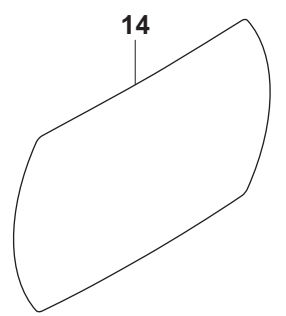
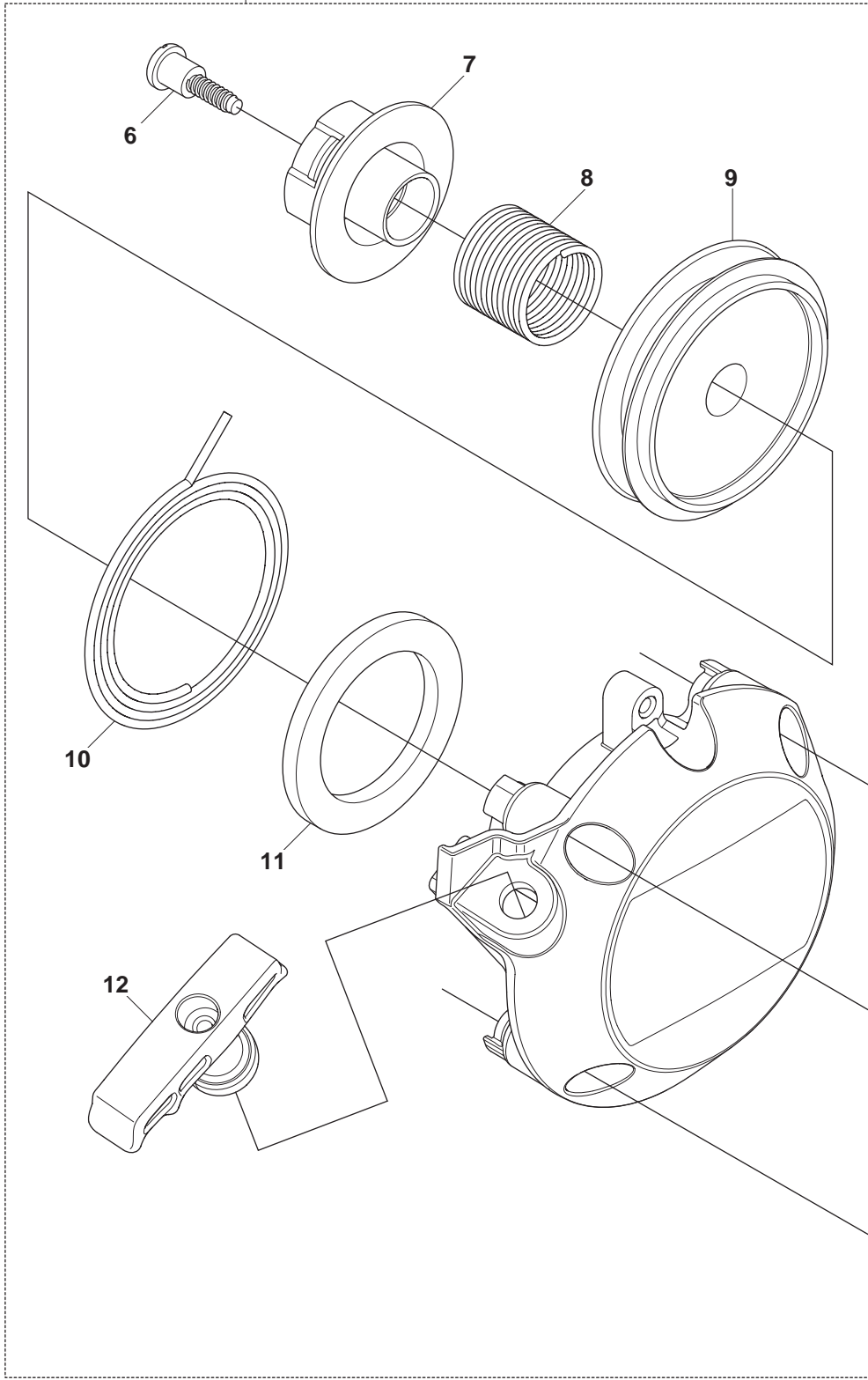
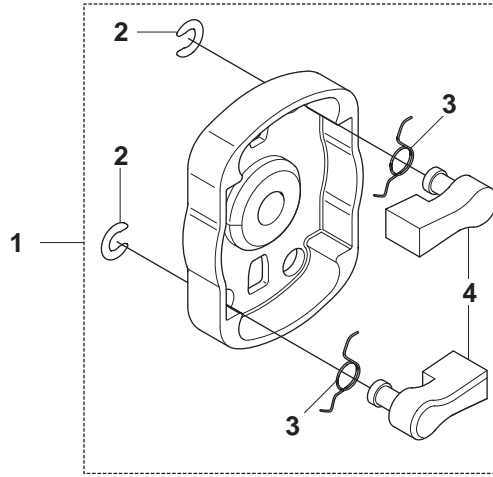
**H** 253RJ  
MUFFLER





<b>Page H    253RJ                    MUFFLER</b>				
<b>Position</b>	<b>Article</b>	<b>Quantity</b>	<b>Notes</b>	<b>Kit</b>
1	521 51 73-01	2		
2	521 34 79-01	2		
3	521 63 53-01	1		
4	521 64 66-01	1		
5	525 43 17-01	1		

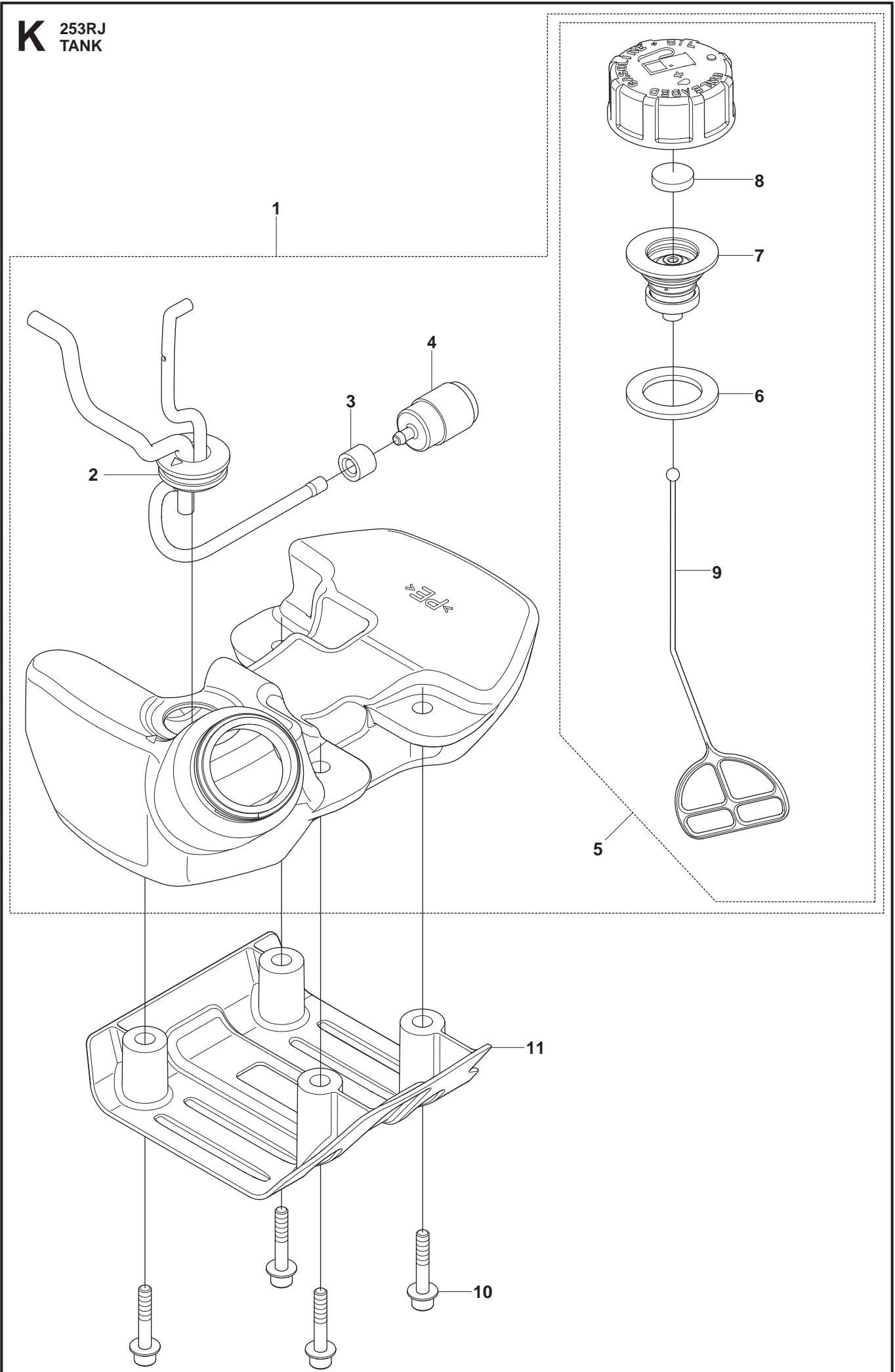
**J** 253RJ  
STARTER



**Page J    253RJ                    STARTER**

<b>Position</b>	<b>Article</b>	<b>Quantity</b>	<b>Notes</b>	<b>Kit</b>
1	521 64 80-01	1		
2	516 15 55-01	2		1
3	521 63 84-01	2		1
4	525 43 24-01	2		1
5	525 43 20-01	1		
6	525 43 23-01	1		5
7	525 43 22-01	1		5
8	521 63 80-01	1		5
9	521 64 81-01	1		5
10	521 63 77-01	1		5
11	521 63 74-01	1		5
12	521 61 79-01	1		5
13	506 61 65-01	4		
14	522 78 03-03	1		

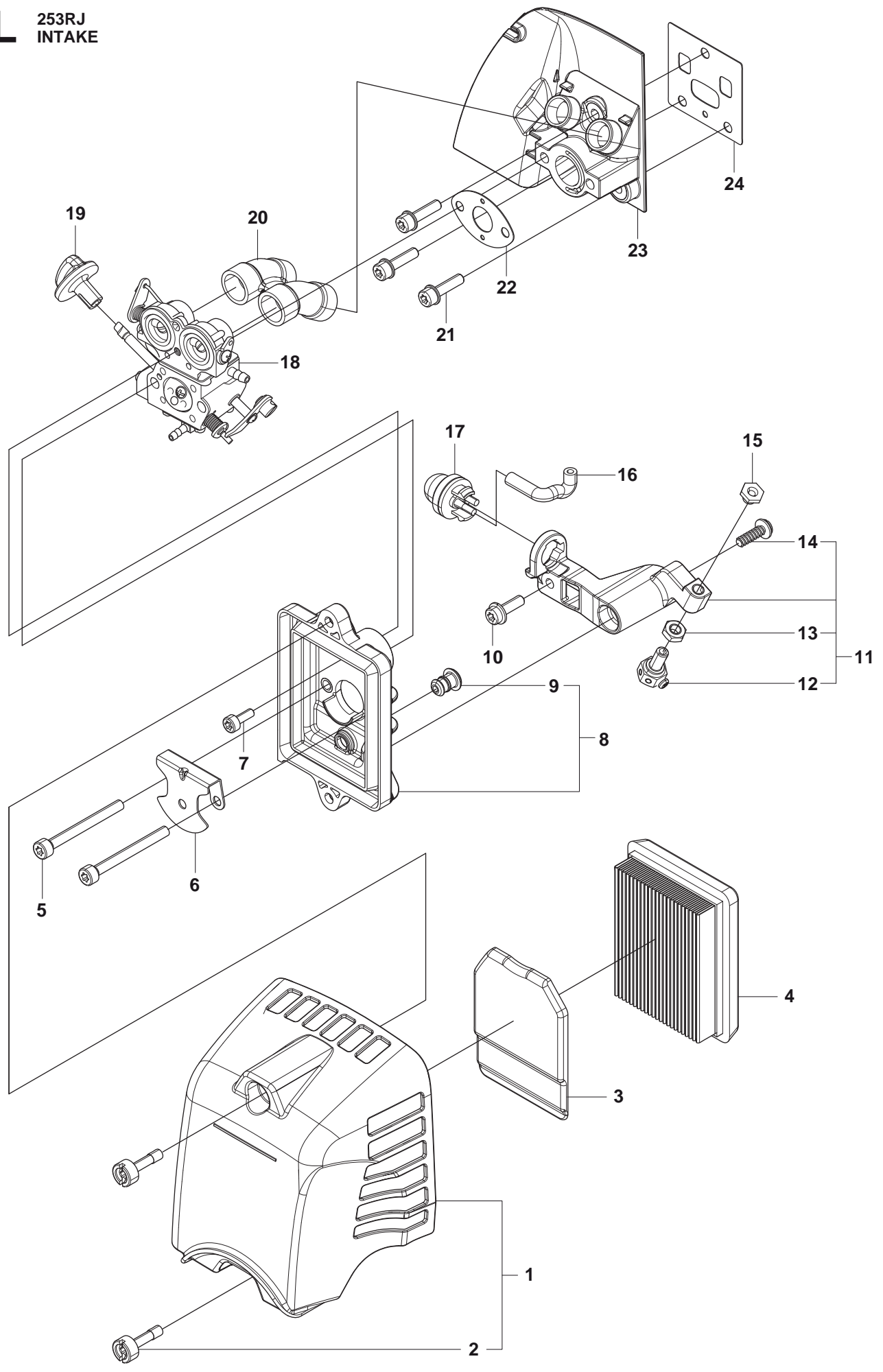
**K** 253RJ  
TANK



**Page K    253RJ                    TANK**

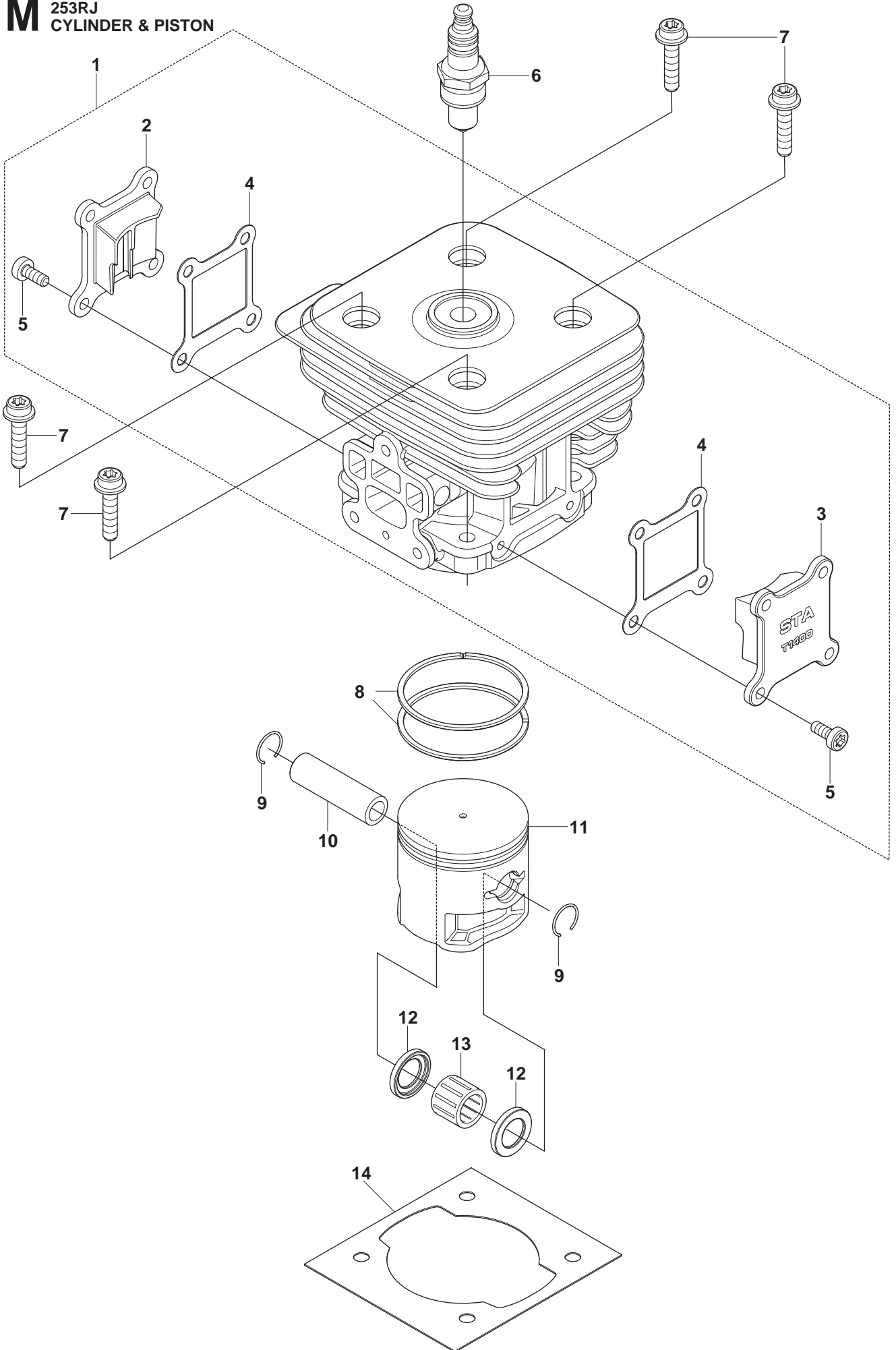
<b>Position</b>	<b>Article</b>	<b>Quantity</b>	<b>Notes</b>	<b>Kit</b>
1	521 64 25-01	1		
2	521 64 26-01	1		1
3	505 04 45-01	1		1
4	506 61 46-01	1		1
5	506 67 10-01	1		1
6	506 61 53-01	1		1,5
7	506 61 54-01	1		1,5
8	506 61 72-01	1		1,5
9	506 61 67-01	1		1,9
10	521 51 70-01	4		
11	510 17 34-01	1		

**L** 253RJ  
INTAKE



Position	Article	Quantity	Notes	Kit
1	525 41 83-01	1		
2	521 51 54-01	2		1
3	521 62 57-01	1		
4	521 64 21-01	1		
5	506 61 63-01	2		
6	521 83 44-01	1		
7	521 51 57-01	1		
8	521 62 54-01	1		
9	521 62 56-01	1		8
10	521 34 79-01	1		
11	521 64 12-01	1		
12	505 30 82-01	1		11
13	516 11 79-01	1		11
14	521 51 79-01	1		11
15	521 62 53-01	1		
16	521 52 35-01	1		
17	505 04 58-01	1		
18	574 18 45-01	1		
19	521 64 17-01	1		
20	521 64 15-01	1		
21	505 04 04-01	3		
22	521 63 52-01	1		
23	521 63 48-01	1		
24	521 63 50-01	1		

**M** 253RJ  
CYLINDER & PISTON

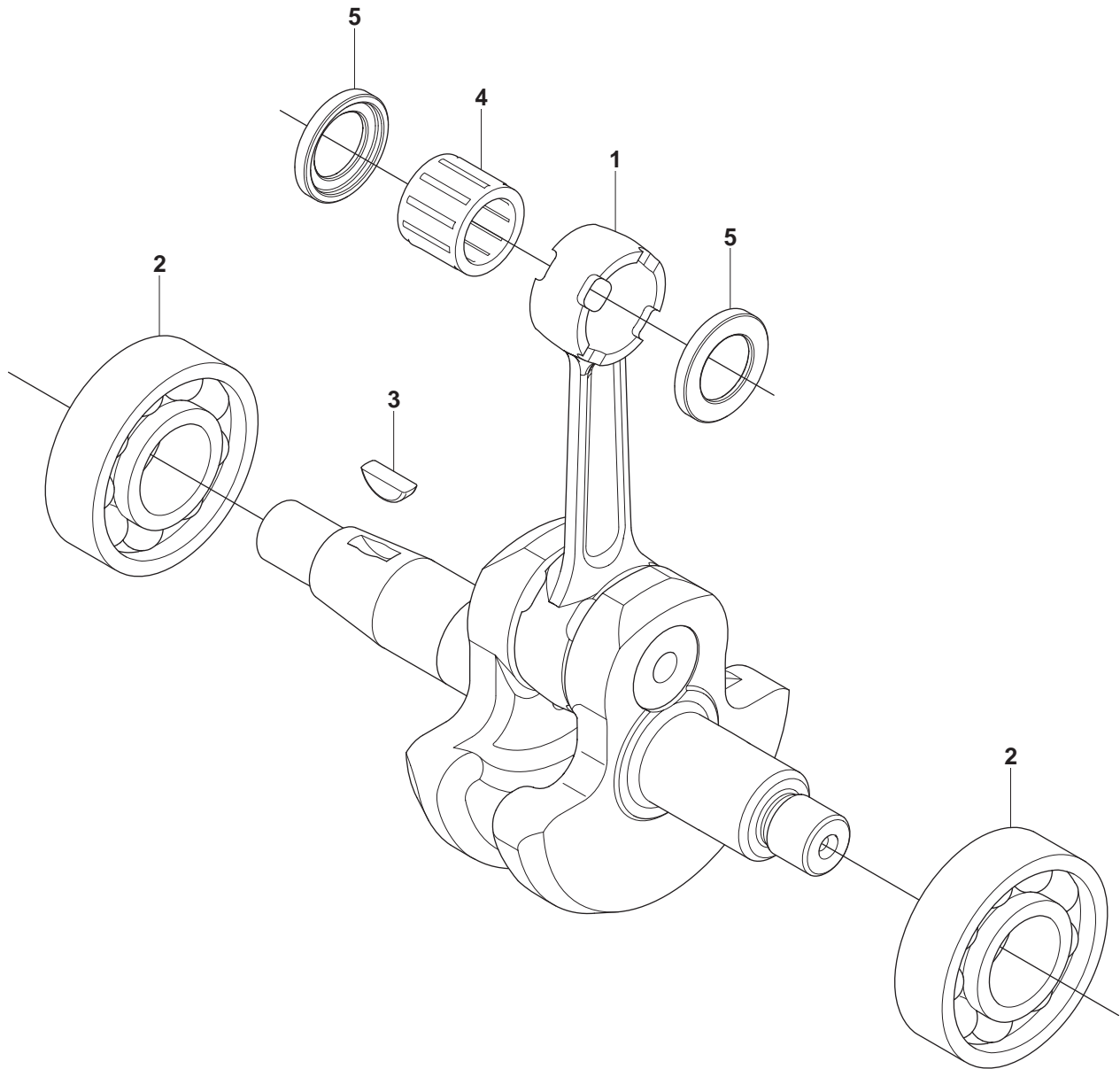




**Page M    253RJ                    CYLINDER & PISTON**

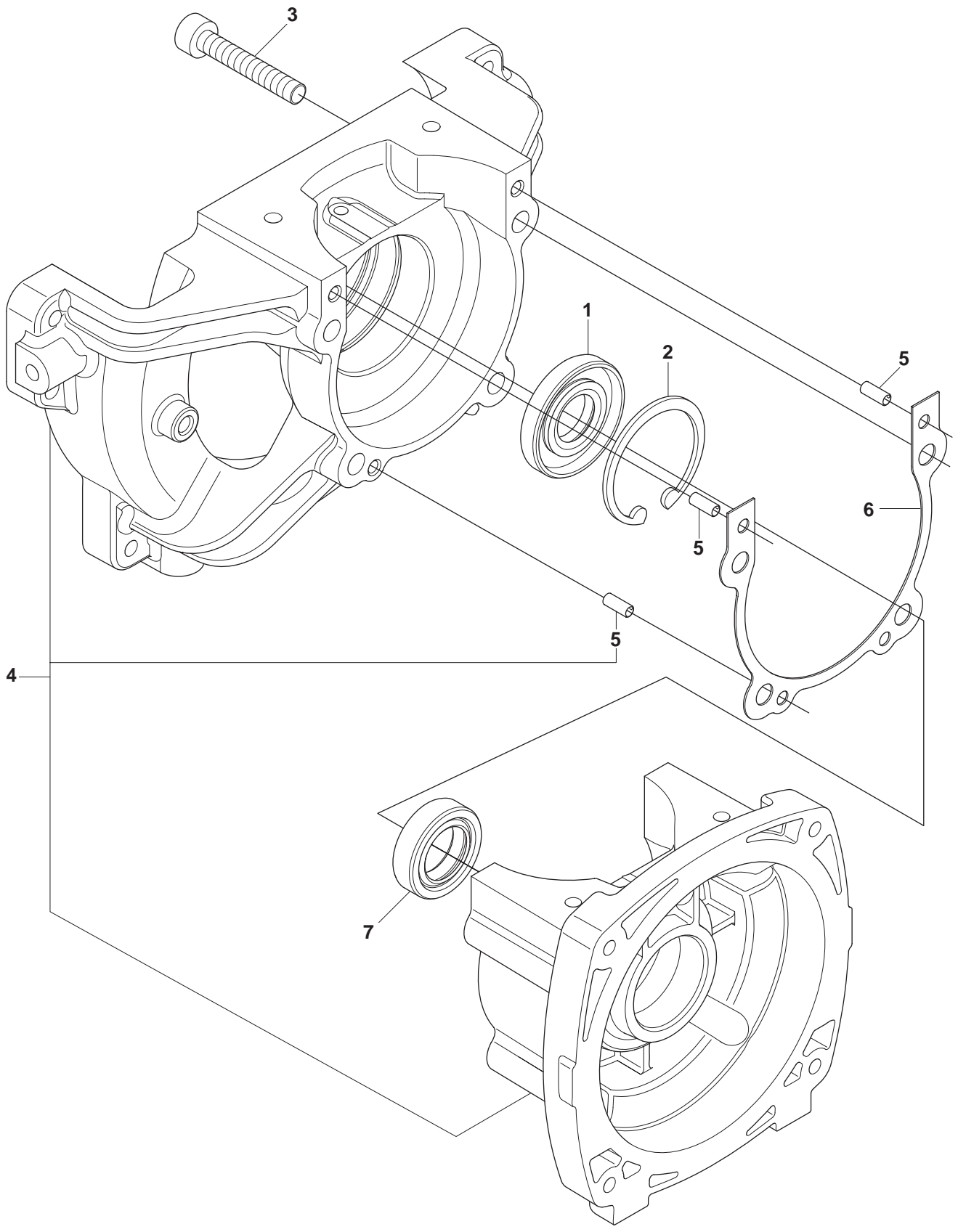
<b>Position</b>	<b>Article</b>	<b>Quantity</b>	<b>Notes</b>	<b>Kit</b>
1	521 63 42-01	1		
2	521 63 45-01	1		1
3	521 63 44-01	1		1
4	521 63 46-01	2		1
5	521 51 56-01	8		1
6	521 23 34-01	1		
7	506 61 60-01	4		
8	521 74 55-01	2		
9	521 05 72-01	2		
10	516 99 80-01	1		
11	521 63 62-01	1		
12	516 81 50-01	2		
13	516 31 34-01	1		
14	521 63 43-01	1		

**N** 253RJ  
CRANKSHAFT



<b>Page N 253RJ CRANKSHAFT</b>				
<b>Position</b>	<b>Article</b>	<b>Quantity</b>	<b>Notes</b>	<b>Kit</b>
1	521 63 63-01	1		
2	521 52 11-01	2		
3	506 61 07-01	1		
4	516 31 34-01	1		
5	516 81 50-01	2		

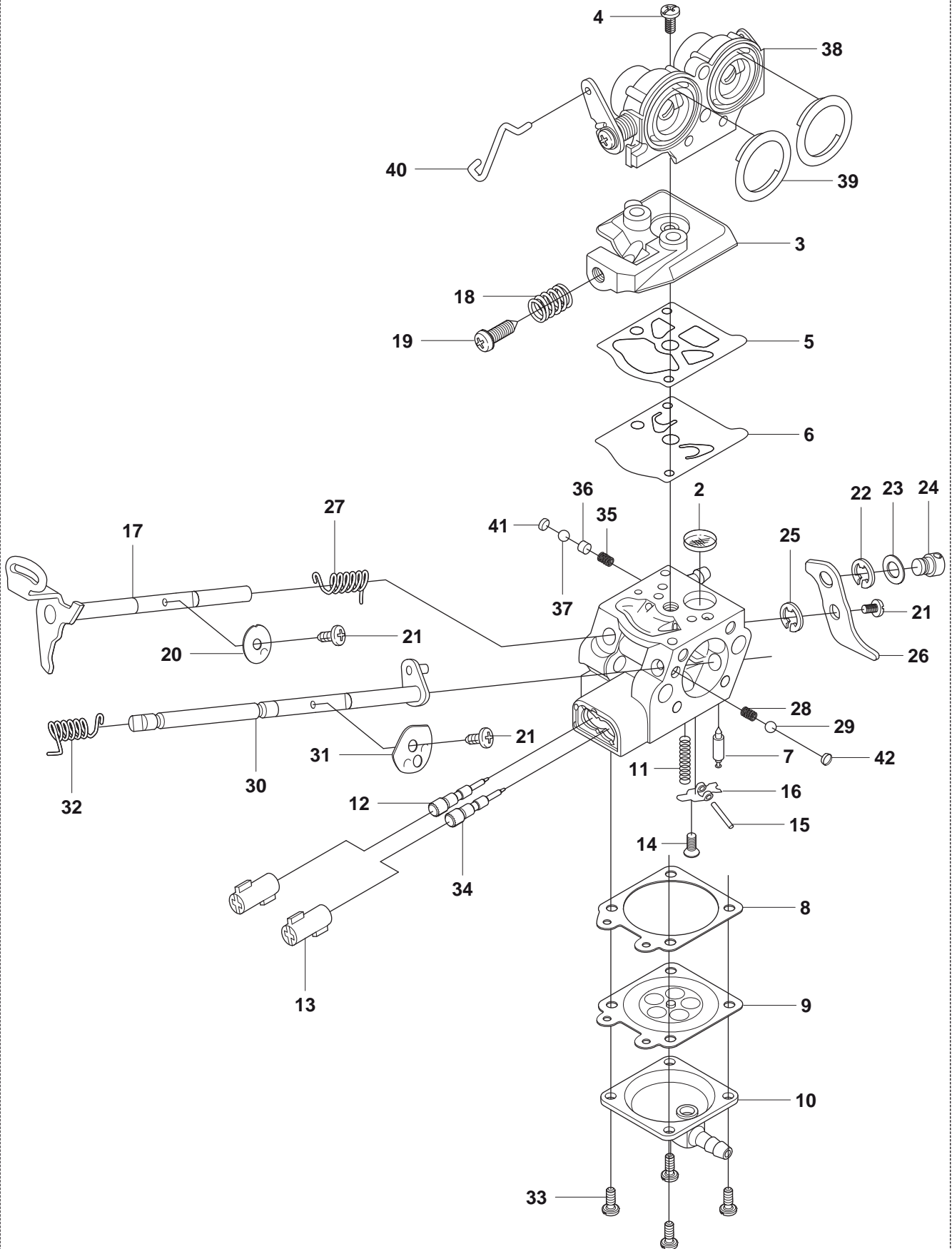
**P** 253RJ  
CRANKCASE



<b>Page P 253RJ CRANKCASE</b>				
<b>Position</b>	<b>Article</b>	<b>Quantity</b>	<b>Notes</b>	<b>Kit</b>
1	516 31 23-01	1		
2	505 29 40-01	1		
3	521 34 57-01	4		
4	521 63 56-01	1		
5	505 29 61-01	3		4
6	521 74 54-01	1		
7	521 84 01-01	1		

**Q** 253RJ  
CARBURETTOR

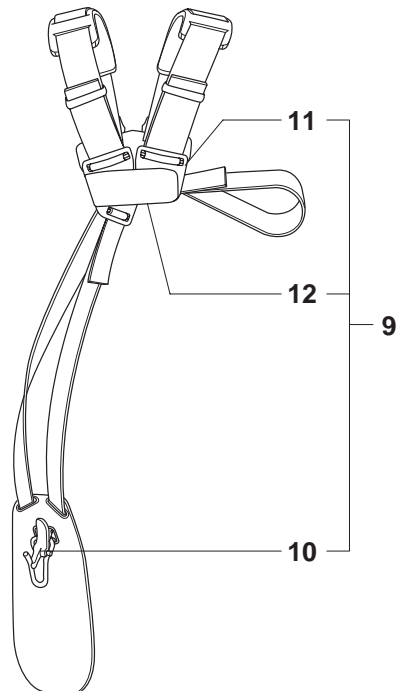
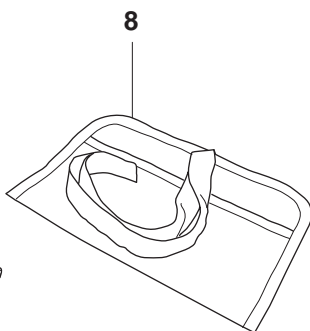
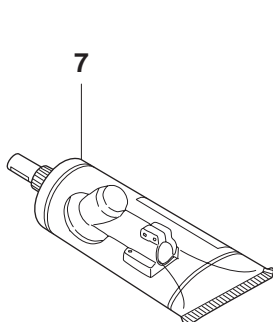
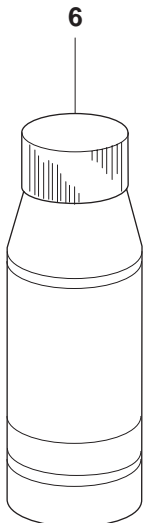
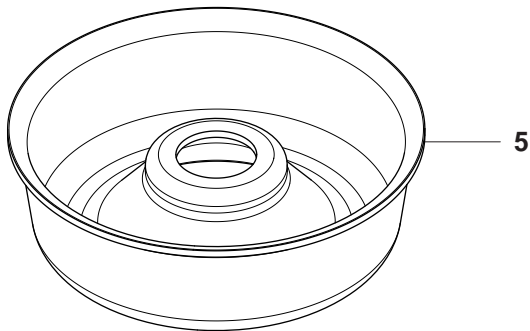
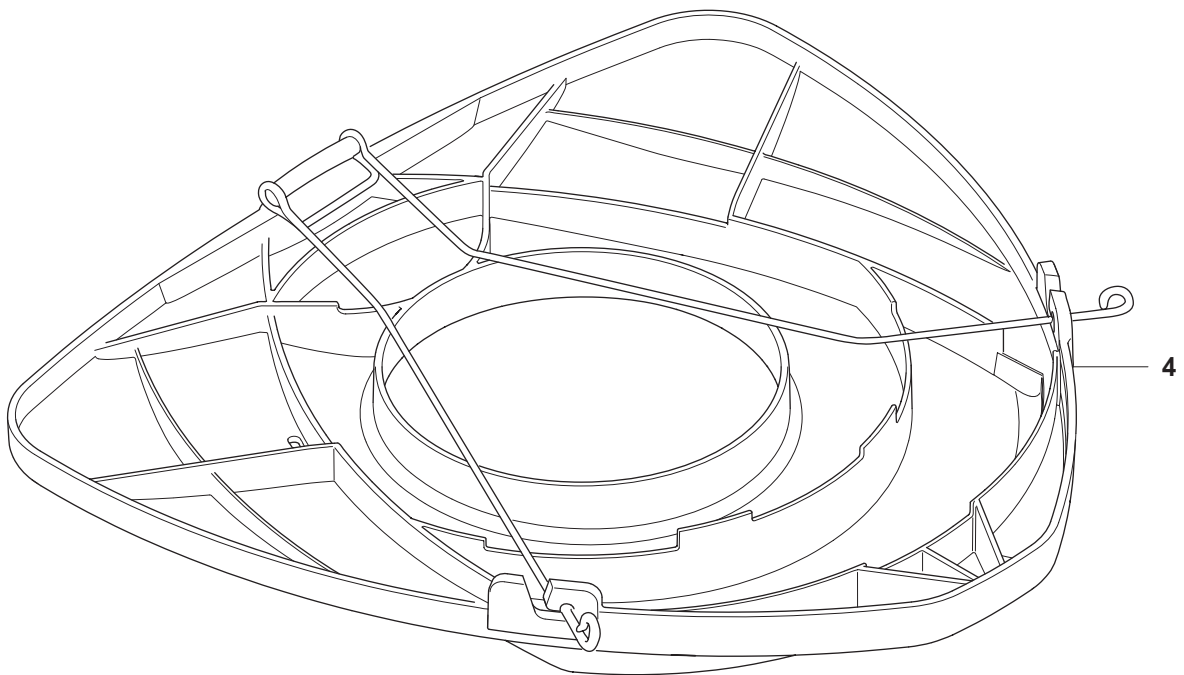
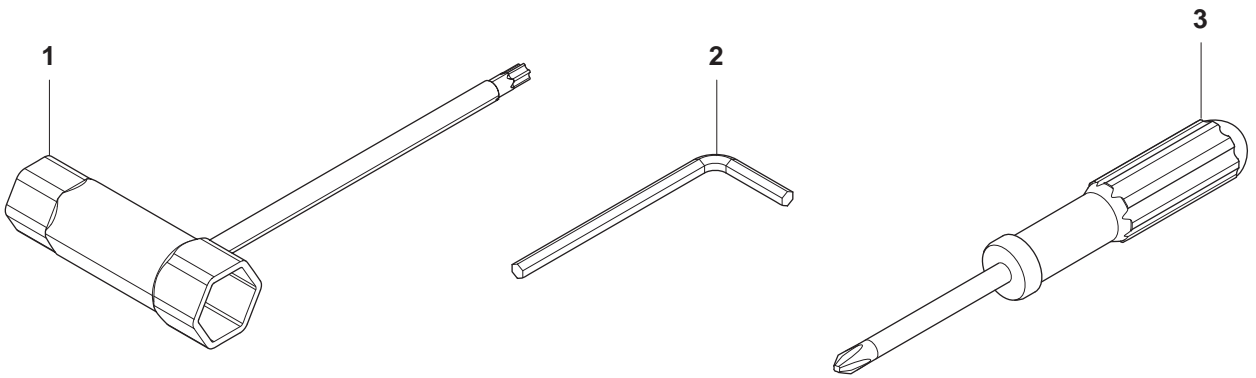
1



**Page Q 253RJ CARBURETTOR**

<b>Position</b>	<b>Article</b>	<b>Quantity</b>	<b>Notes</b>	<b>Kit</b>
1	574 18 45-01	1		
2	505 05 51-01	1		
3	521 63 98-01	1		
4	521 64 00-01	1		
5	505 05 54-01	1		
6	516 22 17-01	1		
7	505 05 56-01	1		
8	505 05 63-01	1		
9	505 30 68-01	1		
10	521 63 97-01	1		
11	516 35 07-01	1		
12	525 55 45-01	1		
13	521 11 69-01	2		
14	505 05 59-01	1		
15	505 05 58-01	1		
16	505 05 60-01	1		
17	525 55 46-01	1		
18	516 27 94-01	1		
19	516 21 38-01	1		
20	525 55 47-01	1		
21	505 05 67-01	3		
22	506 61 25-01	1		
23	516 52 42-01	1		
24	516 52 38-01	1		
25	505 05 65-01	1		
26	521 64 55-01	1		
27	505 05 68-01	1		
28	521 06 61-01	1		
29	521 06 55-01	1		
30	521 64 51-01	1		
31	525 55 49-01	1		
32	521 06 65-01	1		
33	505 05 78-01	4		
34	516 93 58-01	1		
35	505 05 79-01	1		
36	505 05 80-01	1		
37	506 12 30-01	1		
38	521 64 09-01	1		
39	525 41 93-01	2		
40	521 64 16-01	1		
41	516 34 29-01	1		
42	525 55 50-01	1		

**S** 253RJ  
ACCESSORIES

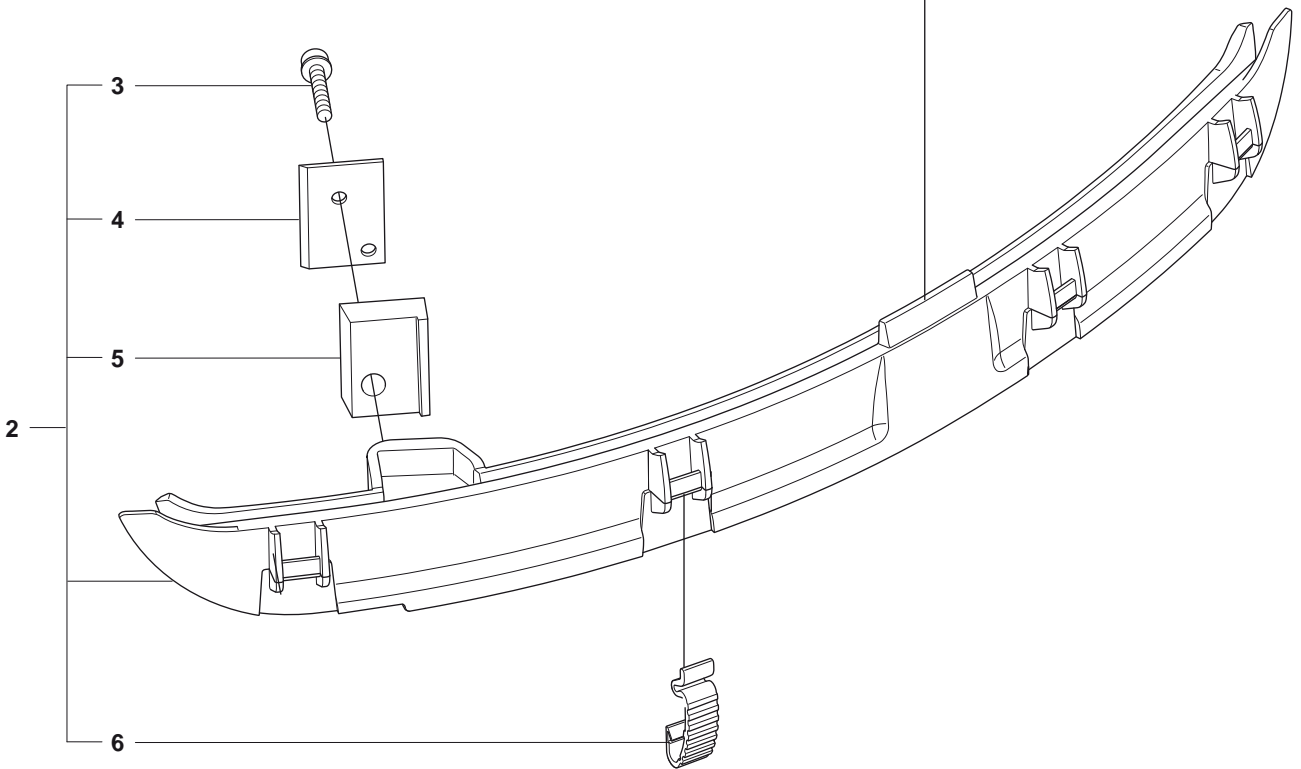
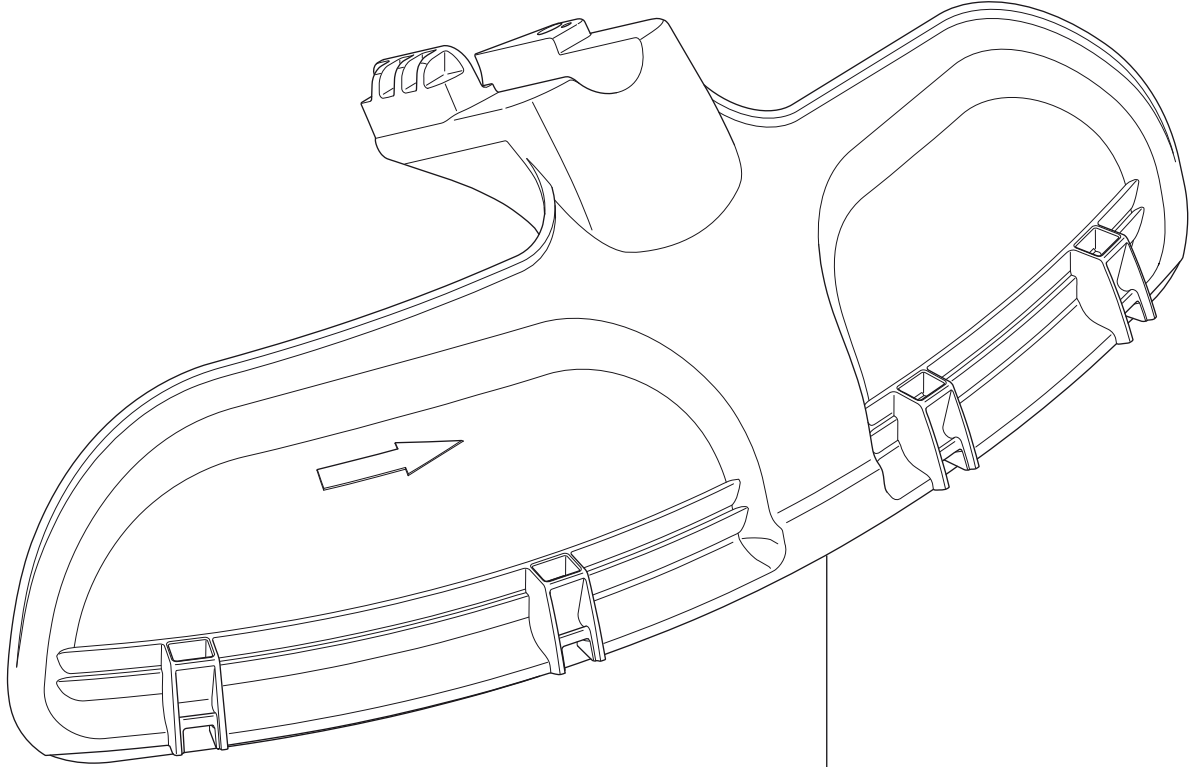




**Page S    253RJ                    ACCESSORIES**

<b>Position</b>	<b>Article</b>	<b>Quantity</b>	<b>Notes</b>	<b>Kit</b>
1	506 68 61-01	1		
2	505 31 20-01	1		
3	516 15 38-01	1		
4	544 35 91-01	1		
5	516 01 45-01	1		
6	531 00 92-48	1		
7	503 97 64-01	1		
8	501 19 22-01	1		
9	537 21 63-01	1		
10	502 02 28-02	1		
11	503 73 40-01	1		
12	503 73 41-02	1		

1



**Page T    253RJ                    ACCESSORIES**

<b>Position</b>	<b>Article</b>	<b>Quantity</b>	<b>Notes</b>	<b>Kit</b>
1	537 33 16-03	1		
2	537 39 63-03	1		1
3	503 21 68-25	1		1,2
4	503 79 88-01	1		1,2
5	544 12 45-01	1		1,2
6	537 38 72-01	4		1,2