

T5000 RSX

Spare parts

Ersatzteile

Pièces détachées

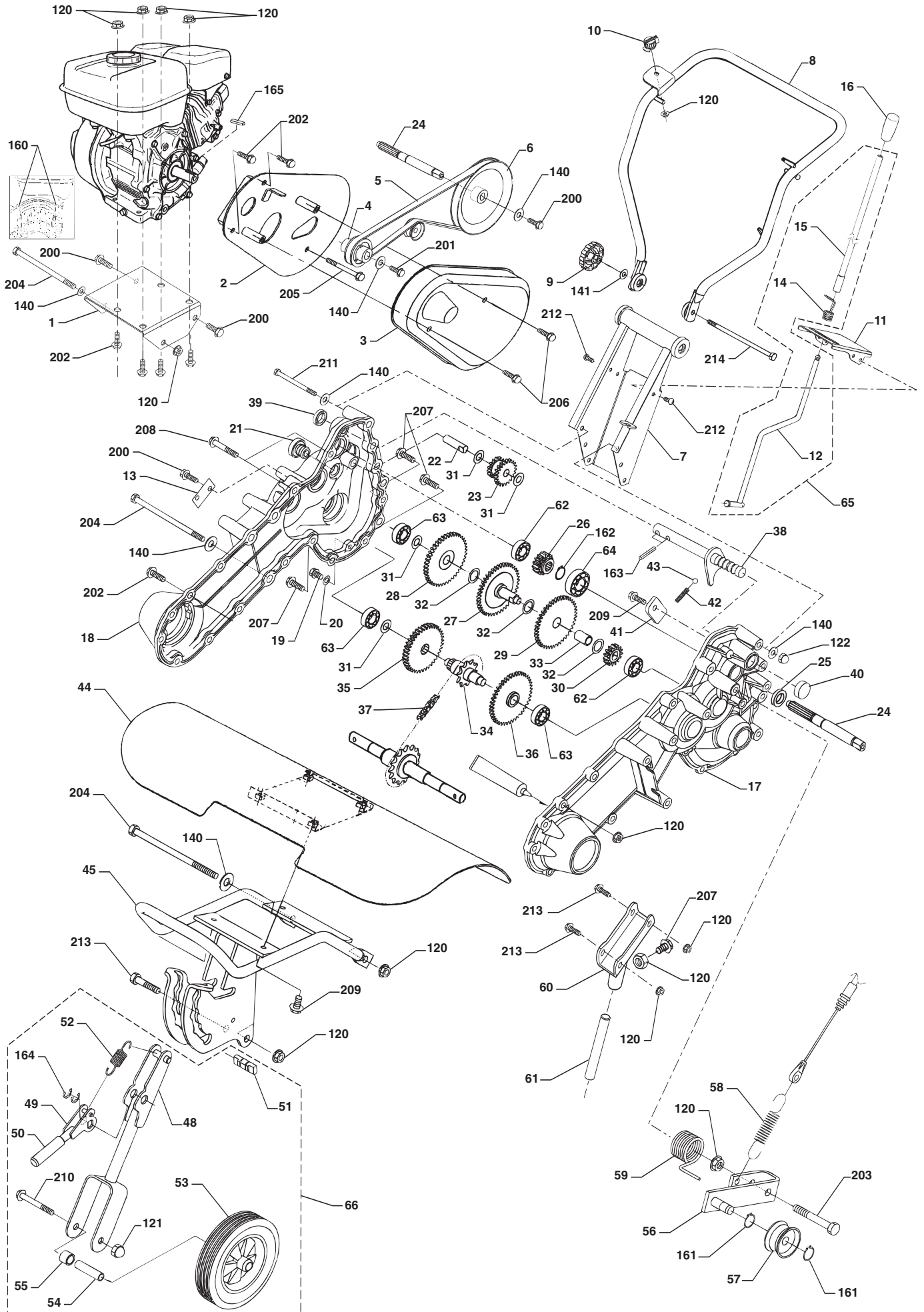
Reserve onderdelen

Repuestos

Reservdelar

REPAIR PARTS

TILLER - MODEL NO. T 5000 RSX, PRODUCT NO. 966 84 72-01





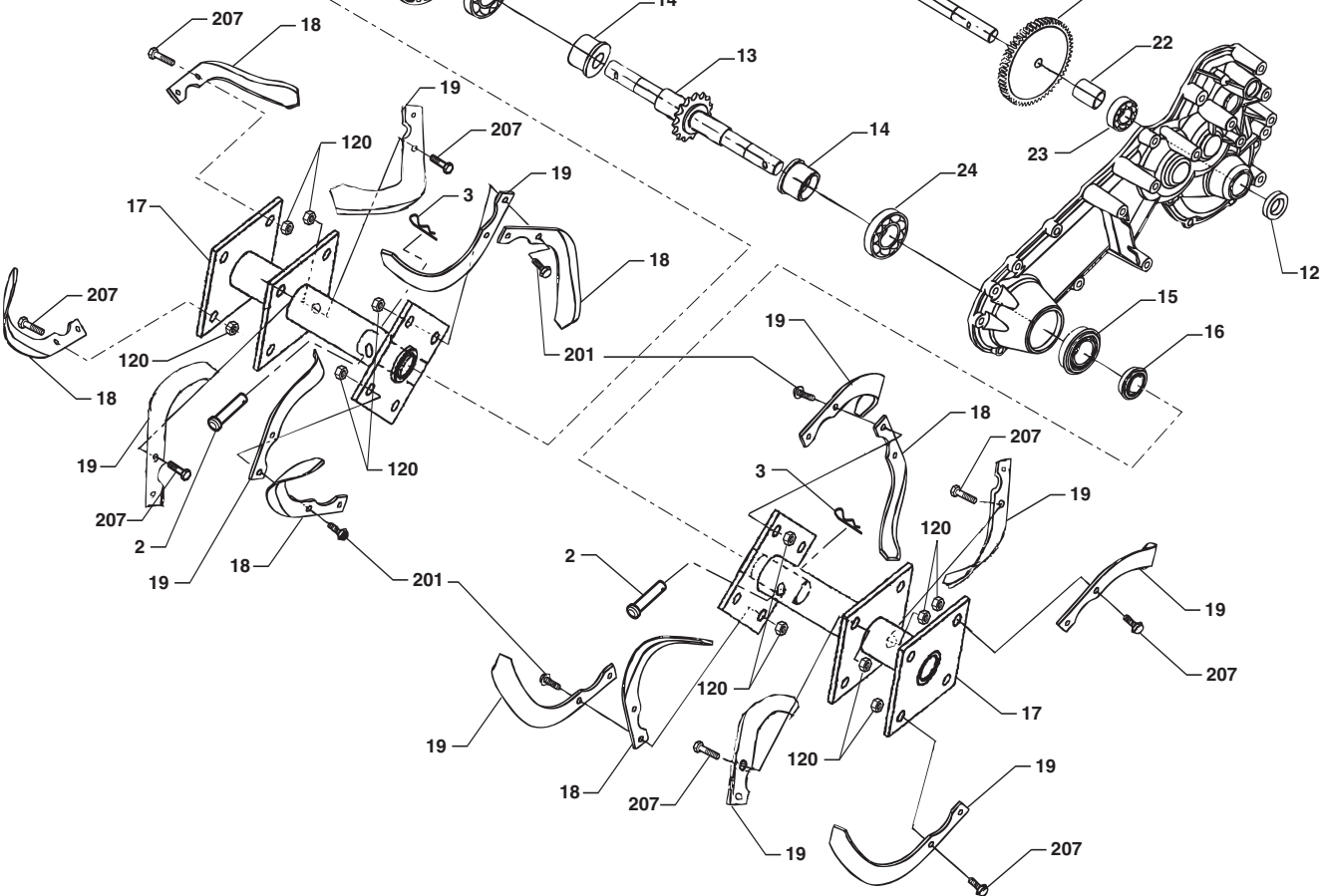
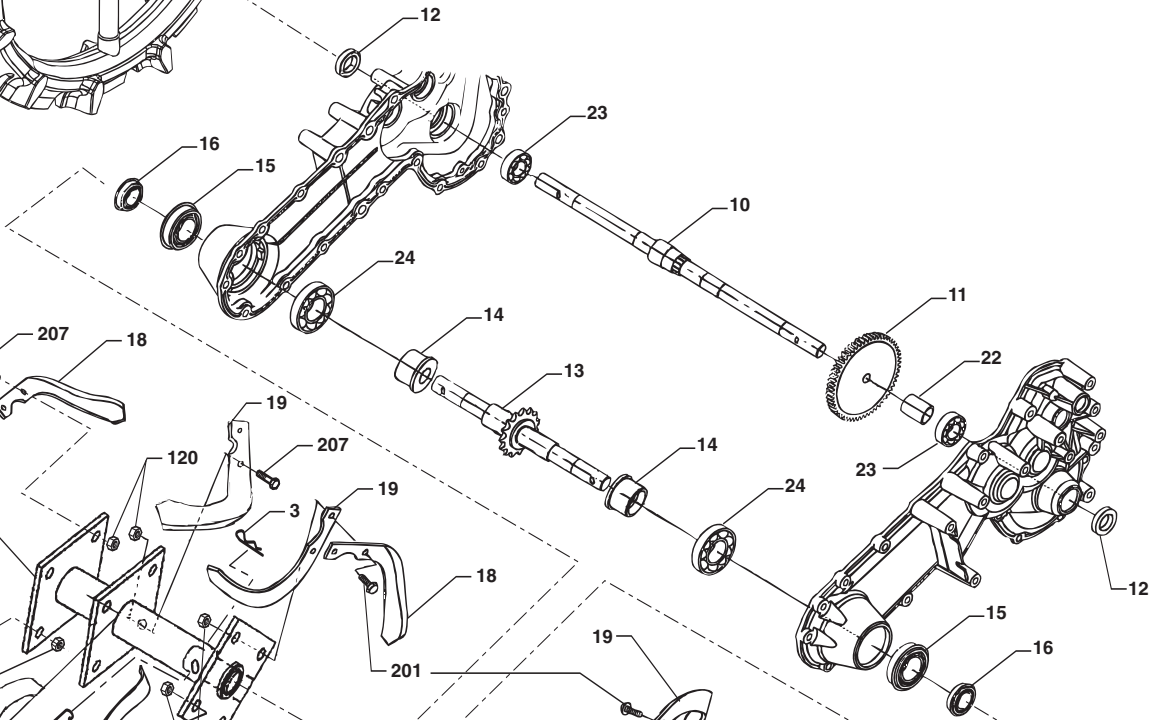
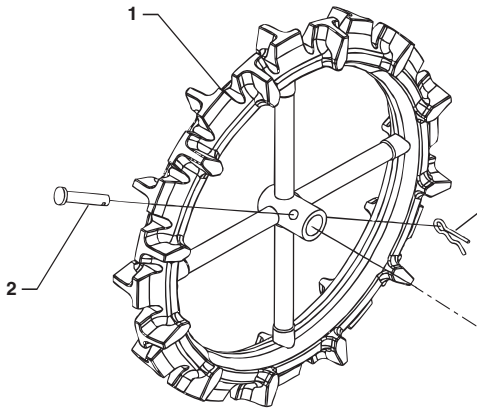
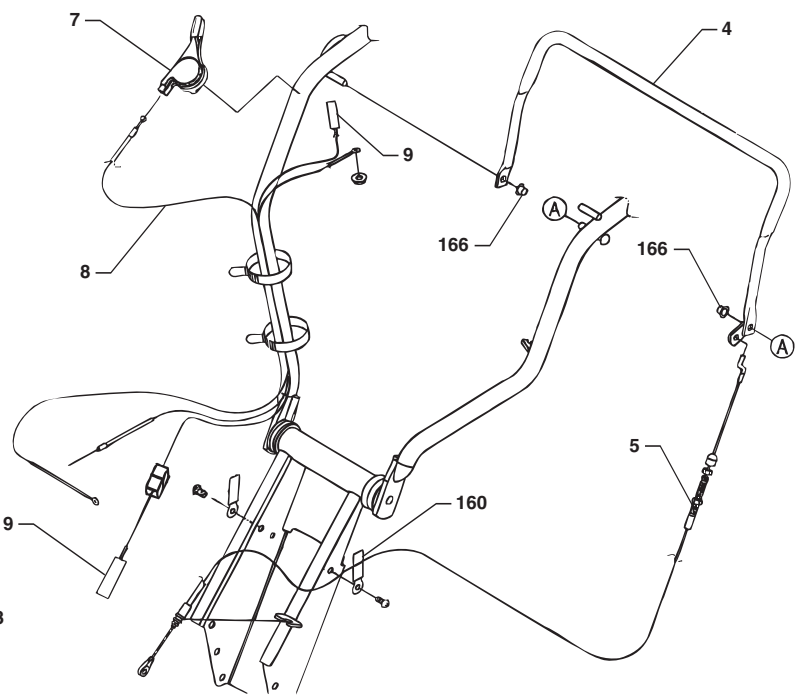
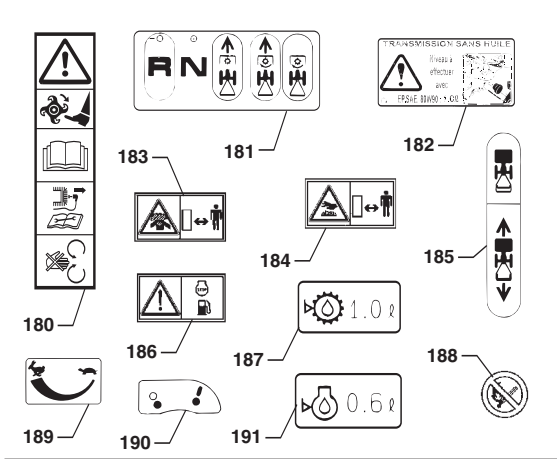
REPAIR PARTS

TILLER - MODEL NO. T 5000 RSX, PRODUCT NO. 966 84 72-01

Rep N°	Réf./Ref.	Désignation	Description	Qté Qty
	525 87 45-01	Transmission complète	Assembly transmission	1
1	525 87 47-01	Châssis	Engine frame	1
2	525 87 48-01	Capot courroie AR	Belt cover (rear)	1
3	525 87 50-01	Capot Orange	Cover Orange	1
4	525 87 51-01	Poulie	Pulley	1
5	525 87 52-01	Courroie	Belt	1
6	525 87 53-01	Poulie	Pulley	1
7	525 87 54-01	Support guidon	Handle frame	1
8	525 87 56-01	Guidon	Handle	1
9	544090401	Molette M10	Grip M10	1
10	544091201	Switch arrêt	Stop switch	1
11	525 87 57-01	Grille de vitesse	Shift panel	1
12	525 87 58-01	Levier	Lever	1
13	525 87 60-01	Plaque	Plate	1
14	525 87 61-01	Ressort	Spring	1
15	525 87 62-01	Levier de vitesse	Shift lever	1
16	544089801	Poignée	Grip	1
17	525 87 63-01	Carter transmission	Transmission case	1
18	525 87 64-01	Carter transmission	Transmission case	1
19	544345601	Bouchon	Plug	1
20	501994001	Joint	Seal washer	1
21	525 87 65-01	Bouchon	Plug	1
22	525 87 67-01	Axe	Shaft	1
23	525 87 68-01	Pinion	Gear	1
24	525 87 69-01	Axe	Shaft	1
25	525 87 70-01	Joint BA 15 x 25 x 7	Oil seal	1
26	525 87 71-01	Pinion	Gear	1
27	525 87 72-01	Arbre pignon	Shaft	1
28	525 87 73-01	Pignon	Gear	1
29	525 87 74-01	Pignon	Gear	1
30	525 87 75-01	Pignon	Gear	1
31	525 87 77-01	Rondelle	Thrust liner	4
32	525 87 78-01	Rondelle	Liner	3
33	525 87 79-01	Entretoise	Bush	1
34	525 87 80-01	Pignon	Shaft	1
35	525 87 81-01	Pignon	Gear	1
36	525 87 83-01	Pignon	Gear	1
37	525 87 84-01	Chaîne	Chain	1
38	525 87 85-01	Fourchette	Shifter	1
39	531009476	Joint BA 12 x 22 x 7	Oil seal	1
40	544353601	Bouchon	Seal cap	1
41	544353401	Plaque	Plate	1
42	525 87 86-01	Ressort	Spring pin	1
43	544353301	Bille 1/4"	Ball 1/4"	1
44	525 87 87-01	Capot protection Orange	Rotary cover Orange	1
45	525 87 89-01	Châssis Orange	Frame Orange	1
48	525 87 90-01	Support roue transport	Frame	1
49	525 87 91-01	Levier	Lever	1
50	525 87 92-01	Poignée	Grip	1
51	525 87 93-01	Axe	Shaft	1
52	525 87 94-01	Ressort	Spring	1
53	525 87 95-01	Roue	Tire	1
54	525 87 96-01	Axe	Axle	1
55	525 87 97-01	Bague	Ring	1
56	525 87 98-01	Bras tendeur	Tight arm	1
57	525 87 99-01	Poulie de tension	Tight pulley	1
58	544090001	Ressort	Spring	1
59	525 88 00-01	Ressort	Spring	1
60	525 88 01-01	Support	Bracket	1
61	525 88 02-01	Eperon de terrage	Stay bar	1
62	525 88 04-01	Roulement 6200	Ball bearing 6200	2
63	501995401	Roulement 6201	Ball bearing 6201	3
64	544176901	Roulement 6202	Ball bearing 6202	1
65	525 88 05-01	Levier vitesse "monté"	Speed lever assembly	1
66	525 88 06-01	Roue avant "montée"	Front wheel assembly	1

REPAIR PARTS

TILLER - MODEL NO. T 5000 RSX, PRODUCT NO. 966 84 72-01





REPAIR PARTS

TILLER - MODEL NO. T 5000 RSX, PRODUCT NO. 966 84 72-01

Rep N°	Réf./Ref.	Désignation	Description	Qté Qty
1	573 93 71-01	Roue	Tire	2
2	510371401	Axe goupille 8x40	Clevis pin 8x40	4
3	573 93 72-01	Goupille Beta 1,5x28	Snap pin 1,5x28	4
4	573 93 73-01	Poignée d'embrayage Orange	Clutch lever Orange	1
5	573 93 74-01	Câble d'embrayage	Clutch wire	1
7	544090801	Commande de gaz	Throttle lever	1
8	573 93 75-01	Câble de gaz	Throttle wire	1
9	573 93 76-01	Connecteur	Shrink tape	2
10	573 93 77-01	Arbre de roue	Final shaft	1
11	573 93 78-01	Pignon	Gear	1
12	573 93 79-01	Joint BA 30 x 32 x 8	Oil seal	2
13	573 93 80-01	Arbre d'entraînement	Rotary shaft	1
14	573 93 81-01	Entretoise étanchéité	Boss	2
15	573 93 82-01	Joint SPI 40 x 55 x 10	Oil seal	2
16	544350401	Joint BA 20 x 32 x 9,5	Oil seal	2
17	573 93 83-01	Arbre d'entraînement	Rotary pipe	2
18	573 93 84-01	Coûteau gauche	Left tine	8
19	573 93 85-01	Coûteau droit	Right tine	8
22	573 93 86-01	Entretoise	Spacer	1
23	573 93 88-01	Roulement 6004	Ball bearing 6004	2
24	573 93 89-01	Roulement 6908	Ball bearing 6908	2
120	519653430	Ecrou M8	Flange nut M8	
121	573 93 90-01	Ecrou borgne M10	Domed cap nut M10	
122	501992201	Ecrou borgne M8	Domed cap nut M8	
140	544208101	Rondelle M8	Washer M8	
141	531008389	Rondelle M10	Washer M10	
160	531009485	Agrafe L 80	Clamp L 80	
161	573 93 91-01	Circlips ext ø 10	C ring ø 10	
162	544346201	Circlips ext ø 15	C ring ø 15	
163	573 94 04-01	Goupille Mécanindus ø 6x25	Spring pin ø 6x25	
164	573 94 06-01	Anneau E9	E-ring ø 9	
165	573 94 13-01	Clavette 4,76 x 4,76 x 30	Key 4,76 x 4,76 x 30	
166	573 94 14-01	Enjolvieur starlock D8	Cap nut D8	2
180	531009484	Autocollant "Danger"	Symbol "Danger"	
181	573 94 16-01	Autocollant "Lever de vitesse"	Symbol "Shift lever"	
182	573 94 18-01	Autocollant "Transmission sans huile"	Symbol "Transmission level"	
183	-	Autocollant "Gaz d'échappement"	Symbol "Exhaust fumes"	
184	-	Autocollant "Ne pas toucher"	Symbol "Do not touch"	
185	573 94 19-01	Autocollant "Commande d'embrayage"	Symbol "Clutch control"	
186	-	Autocollant "Faire le plein"	Symbol "Filling the fuel tank"	
187	573 94 20-01	Autocollant "Capacité transmission"	Symbol "Capacity transmission"	
188	-	Autocollant "Interdit de fumer"	Symbol "No smoking"	
189	573 94 22-01	Autocollant "Commande de gaz"	Symbol "Accelerator"	
190	573 94 23-01	Autocollant "Coupe circuit"	Symbol "Ignition key"	
191	573 94 24-01	Autocollant "Capacité huile moteur"	Symbol "Capacity engine oil"	
200	531008202	Vis M8x16	Flange bolt M8x16	
201	573 94 25-01	Vis M8x25	Flange bolt M8x25	
202	544207301	Vis M8x35	Flange bolt M8x35	
203	544207501	Vis M8x50	Flange bolt M8x50	
204	573 94 26-01	Vis M8x145	Flange bolt M8x145	
205	573 94 28-01	Vis M8x70	Flange bolt M8x70	
206	573 94 29-01	Vis M8x12	Flange bolt M8x12	
207	519653433	Vis M8x20	Flange bolt M8x20	
208	573 94 31-01	Vis M8x60	Flange bolt M8x60	
209	519653435	Vis M6x16	Flange bolt M6x16	
210	501993701	Vis M10x65	Flange bolt M10x65	
211	519653045	Vis M8x110	Flange bolt M8x110	
212	573 94 33-01	Vis TCB Poz. M6 x 12	Flange bolt M6	
213	573 94 34-01	Vis M8x45	Flange bolt M8x45	
214	573 94 35-01	Vis M10x210	Flange bolt M10x210	