

**HUSQVARNA AUTOMOWER™
230 ACX/220 AC
NÁVOD K POUŽÍVÁNÍ**

OBSAH

1. Úvodem a bezpečnost	5
1.1 Úvodem	5
1.2 Symboly na sekačce Automower™	6
1.3 Symboly uvedené v Návodu k používání	7
1.4 Bezpečnostní pokyny	8
2. Úvodem	10
2.1 Sekačka Automower™, co je co?	11
2.2 Funkce automatické sekačky Automower™	12
2.3 Metoda vyhledávání	15
2.4 Více než jedna sekačka Automower™ na zahradě ...	16
2.5 Jedna sekačka Automower™ na několika zahradách	16
3. Instalace	17
3.1 Příprava	17
3.2 Instalace nabíjecí stanice	18
3.3 Nabíjení baterie	21
3.4 Instalace ohraničující smyčky	21
3.5 Zapojení ohraničující smyčky	29
3.6 Kontrola instalace	31
3.7 Spojení sekačky Automower™ s nabíjecí stanicí	31
3.8 Instalace naváděcího vodiče	32
4. Použití	37
4.1 Nabití vybité baterie	37
4.2 Použití timeru	38
4.3 Spuštění sekačky Automower™	38
4.4 Zastavení sekačky Automower™	38
4.5 Opakované spuštění	39
4.6 Vypnutí sekačky Automower™	39
4.7 Nastavení výšky sečení	40
5. Ovládací panel	41
5.1 Zkrácené povely	42
5.2 Programy	43
5.3 Volba	43
5.4 Číslice	44
5.5 Hlavní vypínač	44
6. Nastavení funkcí programu	45
6.1 Hlavní nabídka	45
6.2 Sekačka Automower™ hlavní nabídka, přehled hlavní nabídky	46
6.3 Příkazy (1)	47
6.4 Timer (2)	47
6.5 Zahrada (3)	49
6.6 Nastavení (4)	57
7. Příklad zahrady – Navržená instalace a nastavení	62
8. Údržba	67
8.1 Baterie	67
8.2 Zimní uskladnění	68
8.3 Servis	69
8.4 Po zimním uskladnění	69
8.5 Čištění	69
8.6 Výměna břitů	71
9. Odstraňování poruch	72
10. Technické údaje	75
11. Informace týkající se životního prostředí	75
12. ES Prohlášení o shodě	76

OBSAH

Husqvarna AB stále pracuje na vývoji výrobků a proto si vyhrazuje právo na úpravy designu, vzhledu a funkcí výrobků bez předchozího oznámení. Tento Návod k používání je zpracován pro verzi 2.6x ovládacího programu sekačky.

1. Úvodem a bezpečnost

1.1 Úvodem

Blahopřejeme Vám k výběru vynikajícího výrobku vysoké kvality. Proto, aby Vaše sekačka Husqvarna Automower™ dosahovala co nejlepších výsledků, je nezbytná znalost jejích funkcí. Tento Návod k používání obsahuje důležité informace o sekačce, jak ji nainstalovat a jak ji používat.

V Návodu k používání je použit následující systém, který toto usnadní.

- Text napsaný *kurzívou* je text, který se objevuje na displeji sekačky nebo je odkazem na jinou kapitolu Návodu k používání.
- Text napsaný **tučně** je jedno z tlačítek na klávesnici sekačky.
- Slova napsaná **VELKÝMI PÍSMENY** a *kurzívou* se vztahují k poloze hlavního vypínače a různým pracovním režimům sekačky.

DŮLEŽITÁ INFORMACE

Pozorně si přečtěte Návod k používání, abyste pochopili jeho obsah než začnete sekačku Automower™ používat.



VÝSTRAHA!

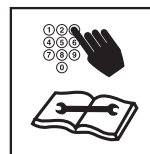
Sekačka Automower™ může být nebezpečná, pokud je používána nesprávným způsobem.

1. ÚVODEM A BEZPEČNOST

1.2 Symboly na sekačce Automower™

Tyto symboly jsou umístěny na sekačce. Pečlivě si je prostudujte, abyste porozuměli jejich významu.

- Pozorně si přečtěte Návod k používání, abyste pochopili jeho obsah než začnete sekačku Automower™ používat.
- Pokud má být sekačka používána bezpečně a účinně, musí být všechny výstražné a bezpečnostní pokyny uvedené v tomto Návodu k používání striktně dodržovány.
- Sekačka Automower™ může být spuštěna pouze tehdy, je-li hlavní vypínač v poloze *ON* – zapnuto a byl zadán správný PIN kód. Prohlídka a nebo údržba musí být provedena s hlavním vypínačem v poloze *OFF* – vypnuto.
- Udržujte ruce a nohy v bezpečné vzdálenosti od rotujících břitů. Nepřibližujte ruce ani nohy do blízkosti těla sekačky, pokud je sekačka Automower™ v provozu.
- Nejezděte na sekačce Automower™.
- Emise hluku do okolí dle direktivy Evropského společenství. Emise stroje je udána v kapitole Technické údaje a na nálepce.
- Tento výrobek odpovídá příslušným Směrnicím EU.
- Tento výrobek musí být předán do místa zpětného odběru elektrozařízení.

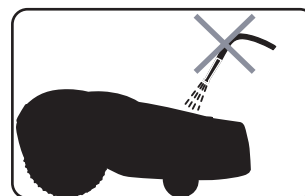


1. ÚVODEM A BEZPEČNOST

1.3 Symboly uvedené v Návodu k používání

Tyto symboly jsou uvedeny v Návodu k používání. Pozorně si je prostudujte, abyste pochopili jejich význam.

- Prohlídka a nebo údržba musí být provedena s hlavním vypínačem v poloze *OFF* – vypnuto.
- Noste vždy ochranné rukavice pokud pracuje na spodní části sekačky.
- Nikdy k čištění sekačky Automower™ nepoužívejte tlakovou vodu ani volně tekoucí vodu.
- Rámeček s výstrahou upozorňuje na možné nebezpečí osobního poranění, zejména v případech, kdy nejsou dodrženy uvedené pokyny.
- Rámeček s informací upozorňuje na možné materiální škody, zejména v případech, kdy nejsou dodrženy uvedené pokyny. Tato informace je také používána v případech, kdy může dojít k chybě ze strany uživatele.



VÝSTRAHA!

Xxxxxx xxxxx xxxx xxxx xxxxx.

DŮLEŽITÁ INFORMACE

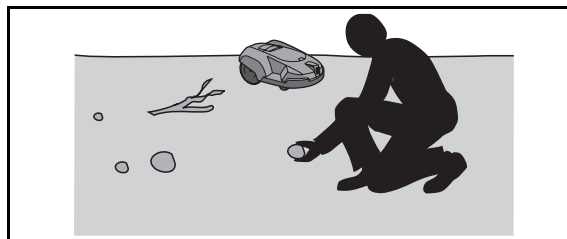
Xxxxxx xxxxx xxxx xxxx xxxxx xxx.

1. ÚVODEM A BEZPEČNOST

1.4 Bezpečnostní pokyny

Použití

- Pozorně si přečtěte Návod k používání, abyste pochopili jeho obsah než začnete sekačku Automower™ používat.
- Je zakázáno provádět jakékoli úpravy původní konstrukce sekačky Automower™. Všechny provedené úpravy jsou na Vaše vlastní riziko.
- Ujistěte se, že na pracovní ploše nejsou žádné kameny, větve, nářadí, hračky nebo jiné předměty, které mohou poškodit žací břity a způsobit zastavení sekačky.



- Spuštění sekačky Automower™ proveďte dle instrukcí.
Pokud je hlavní vypínač v poloze *ON* – zapnuto udržujte ruce a nohy mimo rotující břity. Nikdy nedávejte ruce a nohy pod sekačku.
- Sekačku Automower™ nikdy nezvedejte nebo ji nepřenášejte, pokud je vypínač v poloze *ON*.
- Nikdy nedovolte, aby sekačku Automower™ používaly osoby, které nevědí jak sekačka pracuje a jak se chová.
- Nikdy nepoužívejte sekačku Automower™, pokud jsou v její bezprostřední blízkosti osoby, zejména pak děti a domácí zvířata.
- Nikdy nepokládejte žádné předměty na sekačku Automower™ nebo nabíjecí stanici.
- Nikdy nepoužívejte sekačku Automower™, jestliže je poškozený žací disk nebo tělo sekačky. Stejně tak ji nepoužívejte, pokud jsou poškozené žací břity, šrouby, matice nebo kabely.
- Nepoužívejte sekačku Automower™, pokud je poškozený hlavní vypínač.
- Vždy vypněte sekačku Automower™ hlavním vypínačem, pokud nebudete mít v úmyslu sekačku dále používat. Sekačka Automower™ může být spuštěna pouze tehdy, je-li hlavní vypínač v poloze *ON* – zapnuto a byl zadán správný PIN kód.
- Sekačka Automower™ nesmí být používána, pokud je zapnut zavlažovací systém. V takovémto případě použijte funkci timer viz 6.4 *Timer (2)* na straně 47 tak, aby sekačka a zavlažovací systém nefungovaly současně.
- Společnost Husqvarna AB nezaručuje plnou kompatibilitu sekačky Automower™ s dalšími typy bezdrátových systémů, jako jsou např. dálková ovládní, rádiové vysílačky, skryté elektrické ohradníky a podobně.



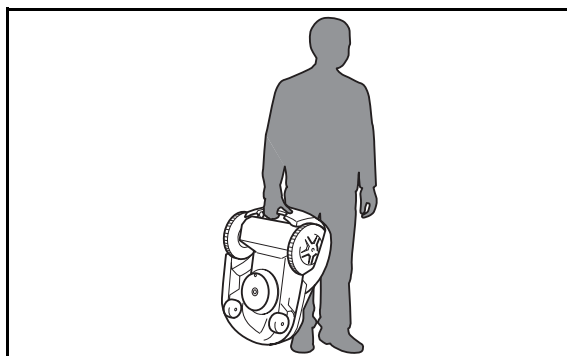
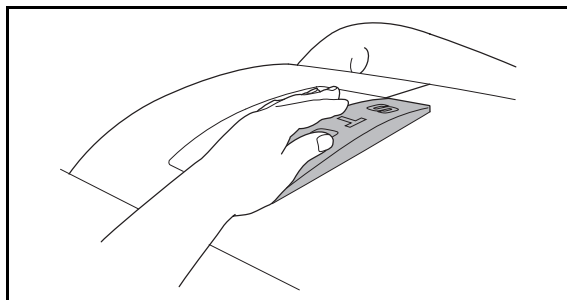
1. ÚVODEM A BEZPEČNOST

Přeprava


Originální obal by měl být použit v případech, kdy je sekačka Automower™ přepravována na dlouhou vzdálenost.

Bezpečná přeprava sekačky na a nebo z pracovní plochy:

1. Stlačte tlačítko **STOP** pro zastavení sekačky.
Pokud je aktivován alarm (viz str. 59); zadejte nejprve první číslici PIN kódu.
Čtyřmístný kód PIN zadejte při prvním spuštění sekačky, viz strana 31.
2. Hodláte-li sekačku přenášet, přepněte hlavní vypínač do polohy **OFF** – vypnuto.
3. Sekačku vždy přenášejte za rukojeť, která je umístěna na zadní straně sekačky. Noste sekačku s kotoučem s břity směrem od těla.



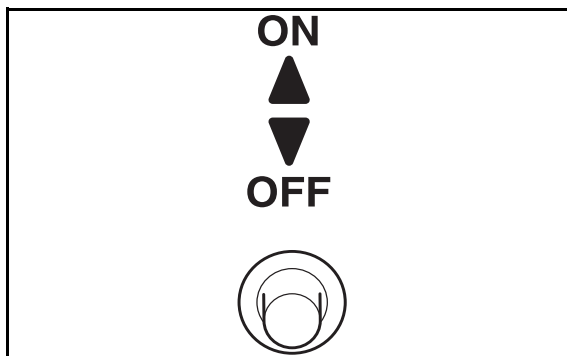
Údržba



VÝSTRAHA!

Jestliže je sekačka otočena vzhůru nohama, musí být hlavní vypínač vždy v poloze **OFF** – vypnuto.

Hlavní vypínač musí být přepnut do polohy **OFF** – vypnuto během jakékoli práce na spodní části sekačky jako je například čištění nebo výměna žacích břitů.



- Prohledněte sekačku Automower™ každý týden a vyměňte všechny poškozené nebo opotřebované součásti.

Zejména přezkontrolujte, zda nejsou žací břity a žací kotouč poškozeny. Pokud to bude nezbytné, vždy vyměňte nože a šrouby současně, aby byly rotující části vyvážené, viz 8. Údržba na straně 67.

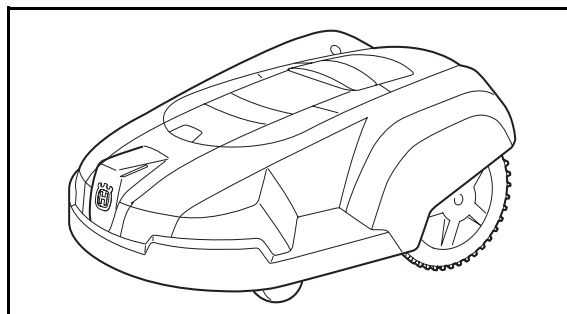
2. ÚVODEM

2. Úvodem

Tato kapitola obsahuje informace, které byste měli vzít v úvahu při plánování instalace.

Instalace sekačky Husqvarna Automower™ se skládá ze čtyř hlavních komponentů:

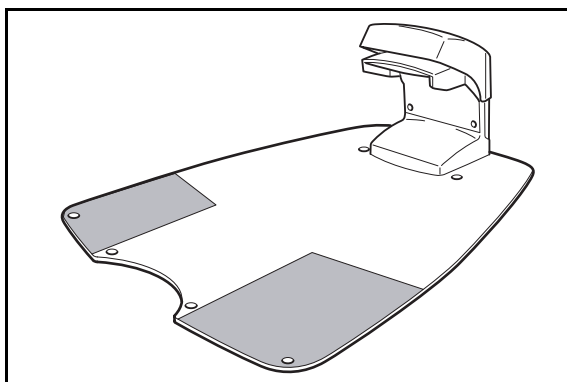
Sekačka Automower™ je automatická sekačka na trávu, která seká trávu při náhodném a nepravidelném pohybu. Sekačka je napájena bezúdržbovou baterií.



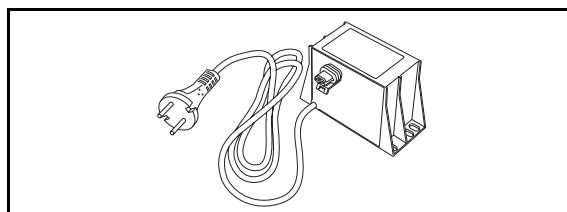
Nabíjecí stanice, do které se sekačka Automower™ vrací, jakmile je hladina nabití baterie příliš nízká.

Nabíjecí stanice má tři funkce:

- Vysílá kontrolní signál do ohraničující smyčky.
- Vysílá signály, které napomáhají sekačce Automower™ najít nabíjecí stanici.
- Nabíjí baterii sekačky Automower™.

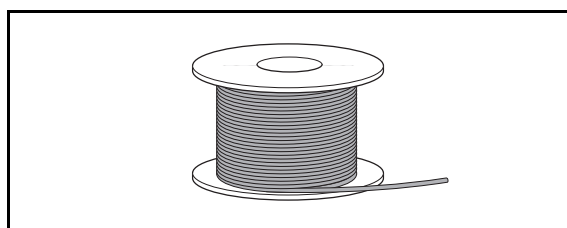


Transformátor, který je spojen s nabíjecí stanicí a zásuvkou na 230V. Transformátor je se zásuvkou propojen integrovaným elektrickým kabelem a k nabíjecí stanici 20m dlouhým nízkonapětovým kabelem. Nízkonapětový kabel nesmí být prodlužován. Nízkonapětový kabel nesmí být zkracován ani prodlužován.



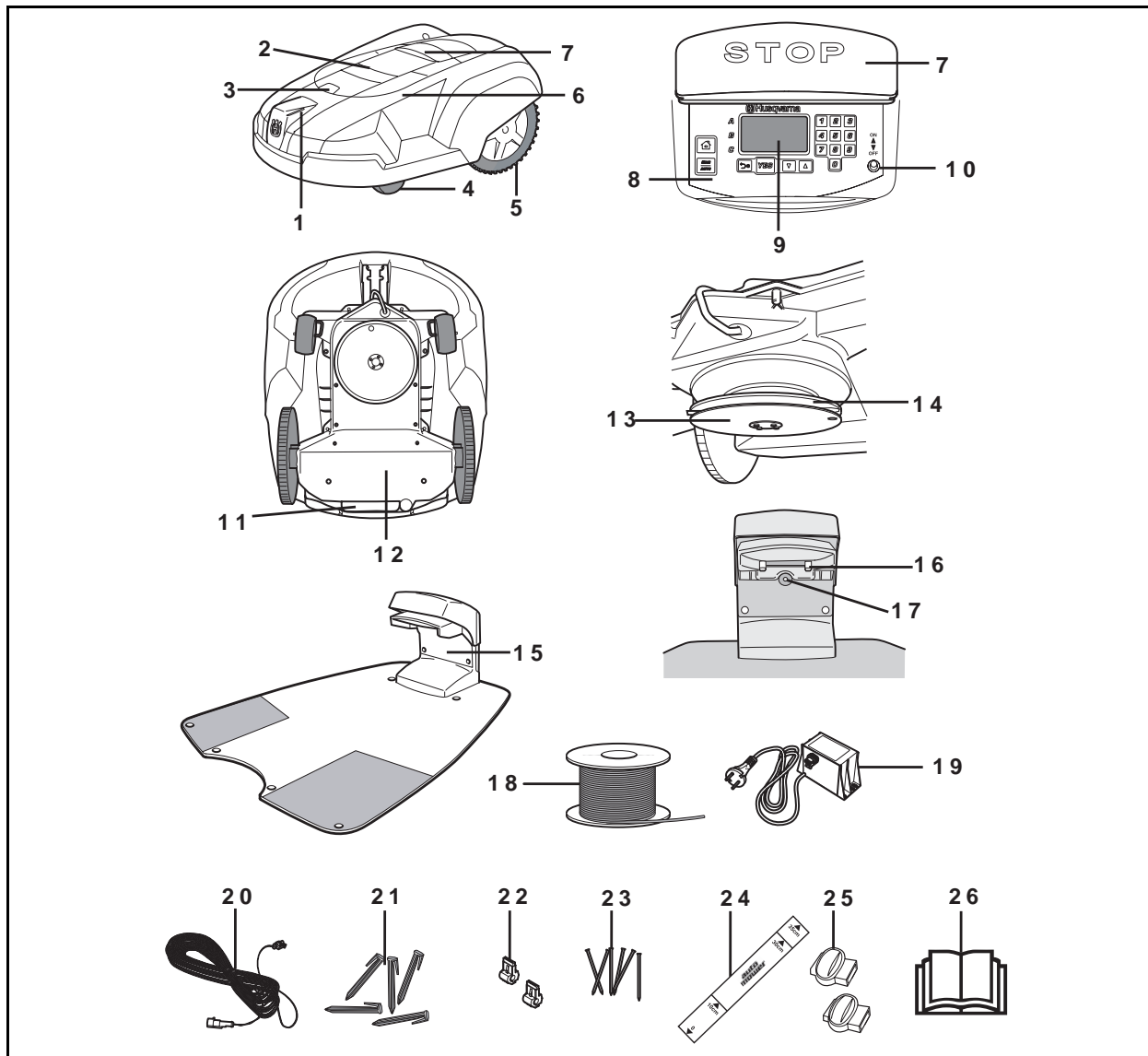
Kabel, který se natáhne jako smyčka kolem pracovní plochy Automower™. Ohraničující kabel se položí podél okrajů trávníku a kolem předmětů a rostlin, ke kterým se sekačka nemá dostat. Kabel se používá také k eventuálním naváděcím kabelům.

Kabel, dodávaný k instalaci, je 400 m dlouhý (250 m pro 220 AC). Pokud toto není dostačené, je vodič možné dokoupit společně s konektory a napojit na existující smyčku.



2. ÚVODEM

2.1 Sekačka Automower™, co je co?



Číselné označení na obrázku odpovídá popisu:

- | | |
|---|---|
| 1. Nabíjecí proužek | 14. Žací kotouč |
| 2. Kryt nastavení výšky sečení | 15. Nabíjecí stanice |
| 3. Zaskakovací tlačítko pro otevření krytu nastavení výšky sečení | 16. Kontaktní pásy |
| 4. Přední kolo | 17. Světelná dióda ke kontrole funkce ohraničující smyčky |
| 5. Hnací kolo | 18. Kabel pro ohraničující smyčku a naváděcí kabel |
| 6. Tělo | 19. Transformátor s kabelem |
| 7. Tlačítko STOP | 20. Nízkonapěťový kabel |
| 8. Klávesnice | 21. Skoby |
| 9. Displej | 22. Spojovací část ke kabelu smyčky |
| 10. Hlavní vypínač | 23. Hřeby pro ukotvení nabíjecí stanice |
| 11. Rukojeť | 24. Pomocná měřka pro instalaci ohraničující smyčky |
| 12. Schránka s elektronikou, akumulátorem a motory | 25. Spojka ke kabelové smyčce |
| 13. Ochranný kotouč | 26. Návod k používání |

2. ÚVODEM

2.2 Funkce automatické sekačky Automower™

Výkonnost

Automower™ se doporučuje pro trávníky do 3000 m² (1800 m² pro 220 AC).

Jak velkou plochu lze posekat záleží zejména na stavu žacích břitů a typu trávy, přírůstku trávy a vlhkosti. Tvar zahrady hraje také velkou roli. Pokud se zahrada skládá z otevřené travnaté plochy může sekačka Automower™ posekat za hodinu více než když se zahrada skládá z několika menších travnatých ploch oddělených stromy, květinovými záhony nebo cestami.

Doba, po kterou sekačka Automower™ seká nebo se dobíjí se může lišit v závislosti, mimo jiné, i na venkovní teplotě. Do teploty cca 25 °C seká plně nabitý Automower™ 60-90 minut, (40-60 minut pro 220 AC), v závislosti na stáří baterie a tloušťce trávy. Potom se sekačka nabíjí po dobu 45-60 minut. Sekačka se pak nabíjí přibližně 45 minut. Při vyšší teplotě než 25 °C se čas sečení a nabíjení postupně zkracují.

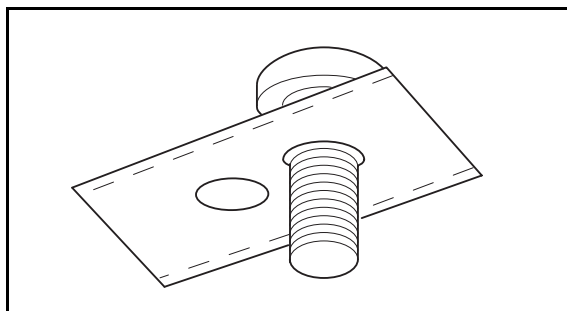
Technika sekání

Žací systém sekačky Automower™ je založen na principu efektivnosti a energetické hospodárnosti. Sekačka Automower™, na rozdíl od normální sekačky na trávu, trávu ustříhne místo toho, aby jí urazila.

Doporučujeme, aby sekačka Automower™ většinou sekala za suchého počasí pro dosažení co možná nejlepších výsledků. Sekačka Automower™ může sekát i v dešti, avšak mokrá tráva se snadno zachytí na sekačce a nebezpečí prokluzování na strmých svazích je větší. Aby zůstala kola čistá a tudíž dobře zabírala, použijte kartáčky na kola Automower™ (505 13 27-01).

Pokud hrozí nebezpečí blesku, sekačka Automower™ by neměla být umístěna v nabíjecí stanici. Je-li nebezpečí bouřky, vytáhněte kabel 230V ze zásuvky a odpojte ohraničující smyčku od nabíjecí stanice.

Žací břity musí být v dobrém stavu, aby bylo dosaženo co nejlepších výsledků při sekání. Aby břity vydržely co možná nejdéle ostré je důležité, aby byly z travnaté plochy odstraněny větve, malé kameny a ostatní předměty.



2. ÚVODEM

Pracovní metoda

Sekačka Automower™ automaticky seká trávu. Nepřetřžitě se střídá sekání a nabíjení.

Nabíjecí stanice vysílá signál, který může sekačka Automower™ přijímat ve vzdálenosti 6-7 metrů. Sekačka začne hledat nabíjecí stanici v momentě, kdy je stav nabití baterie příliš nízký. Sekačka Automower™ neseká, jestliže hledá nabíjecí stanici.

Když sekačka Automower™ hledá nabíjecí stanici, využívá jednu nebo více ze tří možných metod vyhledávání: Nepravidelně, Následujte ohraničující smyčku do a Následujte naváděcí kabel do. Více informací o metodách hledání naleznete v kapitole 2.3 *Metoda vyhledávání* na straně 15 a *Následuj smyčku do* (3-2-2) na straně 53.

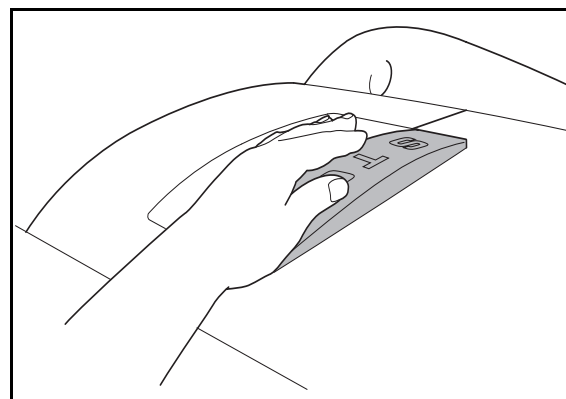
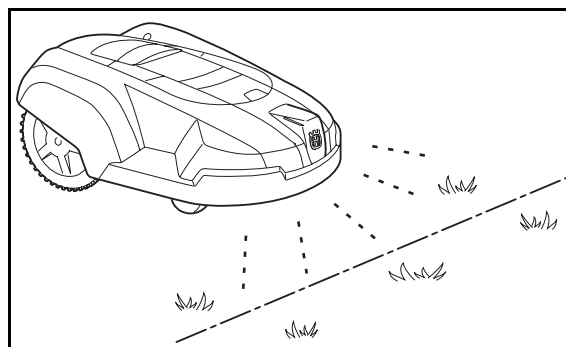
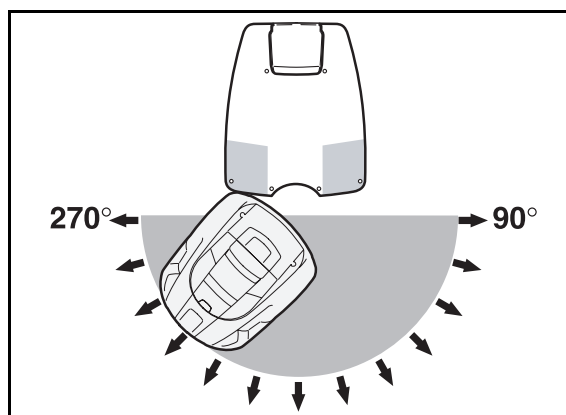
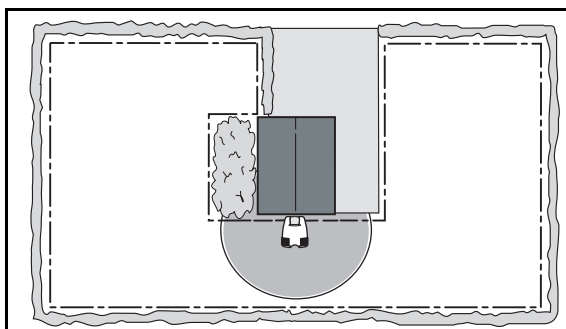
Když je baterie nabitá, sekačka vycouvá, otočí se a opustí nabíjecí stanici náhodně zvoleným směrem v rozsahu sektoru pro opouštění nabíjecí stanice 90°-270°.

Aby se sekačka Automower™ dostala snadněji do všech částí zahrady, můžete ručně nastavit jak má sekačka opouštět nabíjecí stanici, viz 6.5 *Zahrada* (3) na straně 49.

Pokud tělo sekačky Automower™ narazí do překážky, sekačka se otočí a zvolí nový směr.

Dva senzory, na přední a zadní části sekačky Automower™, vycítí, když se sekačka přibližuje k ohraničující smyčce. Sekačka Automower™ přejíždí vodič smyčky o 27 cm před tím, než se otočí. Délka pro přejíždění ohraničující smyčky může být nastavena, viz *Jeď přes smyčku* (3-4-1) strana 57.

Tlačítko **STOP** na horní straně sekačky Automower™ je většinou používáno pro zastavení sekačky, když je v provozu. Když je tlačítko **STOP** stlačeno, otevře se kryt, pod kterým je umístěn ovládací panel. Tlačítko **STOP** zůstává stlačené dokud není kryt opět zavřen. Toto slouží jako pojistka proti spuštění.



2. ÚVODEM

Pomocí ovládacího panelu, který je umístěn na horní straně sekačky Automower™ zadáváte všechna nastavení sekačky. Hlavní vypínač je také umístěn na ovládacím panelu. Otevřete kryt ovládacího panelu stlačením tlačítka **STOP**.

Jakmile je hlavní vypínač poprvé přepnut do polohy **ON** – zapnuto je zahájeno prvotní zadávání pro spuštění sekačky, které zahrnuje: výběr jazyka, formát času, formát datumu a čtyř číselný PIN kód, plus nastavení času a data, viz strana 31.

Zvolený PIN kód pak musí být zadán pokaždé, když je hlavní vypínač přepnut do polohy **ON** – zapnuto. Tato funkce zajištění proti krádeži se nazývá **Časový zámek (4-1-2)** a sekačka Automower™ má tuto funkci aktivovanou jako standardní nastavení. Tato funkce také zajišťuje to, že sekačka vypne sečení po uplynutí předdefinovaného počtu dnů a nepokračuje, dokud není zadán správný PIN kód. Tato funkce může být vypnuta nebo změněna podle potřeby. Více informací o funkci **Časový zámek (4-1-2)**, viz strana 58.

Sekačka Automower™ může být z důvodu úspory energie uvedena do režimu **sleep**. Displej na ovládacím panelu je pak zcela ztlumený.

Mód **sleep** je aktivován 25 minut po stlačení tlačítka **STOP** a pokud nedojde k jeho následnému zmáčknutí do provozní polohy. Sekačka Automower™ je pak zprovozněna zapnutím hlavního vypínače (**off** – vypnuto a **on** – zapnuto).

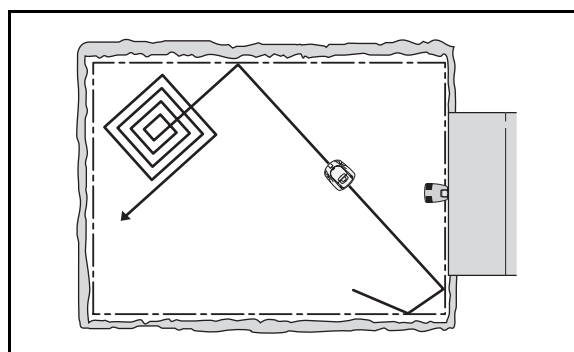
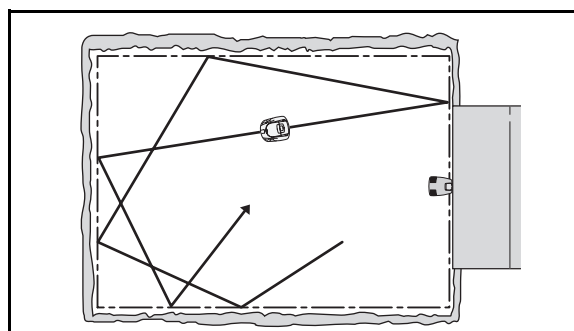
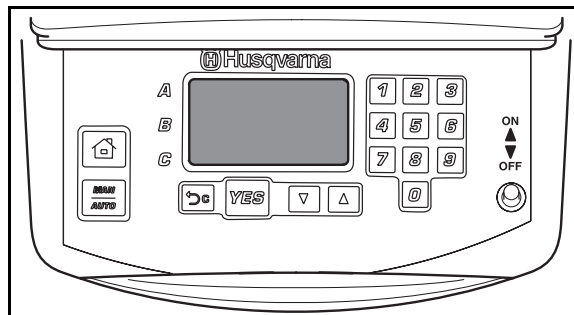
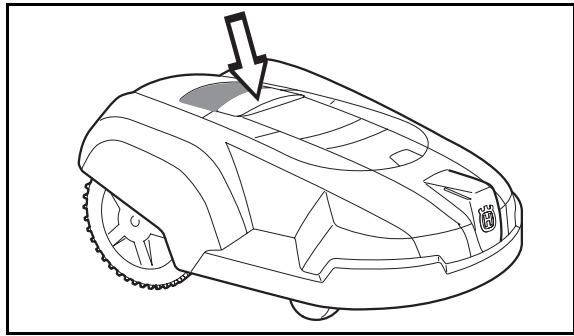
K aktivaci módu **sleep** může dojít při výskytu závady během sekání nebo nabíjení, která není odstraněna v průběhu 25 minut. Sekačku Automower™ lze pak provozovat zmáčknutím tlačítka **STOP**.

Vzorec pohybu

Vzorec pohybu je nepravidelný a je určován sekačkou Automower™. Vzorec pohybu se nikdy neopakuje. Tento způsob sekání znamená, že je trávník sečen rovnoměrně a nevznikají na něm žádné pruhy.

Jestliže sekačka Automower™ vjede do oblasti, kde cítí, že je tráva delší než dříve, může změnit vzorec pohybu. Může začít sekat do tzv. čtvercového vzorce, kterým pokryje oblast s vyšší trávou a sečení probíhá více systematicky.

Když sekačka Automower™ seká ve čtvercovém vzorci nazýváme tento režim sekání do čtverce. K tomu, aby mohl Automower™ začít sekat do čtverce je třeba, aby sekačka byla již v provozu více než 6 hodin.



2. ÚVODEM

2.3 Metoda vyhledávání

Sekačka Automower™ může být nastavena pro vyhledávání nabíjecí stanice třemi různými způsoby. Využitím možností pro nastavení mohou být tyto tři metody vyhledávání kombinovány a tím vyhledávání nabíjecí stanice optimalizováno. Odpovídající metoda nebo metody záleží na tvaru zahrady.

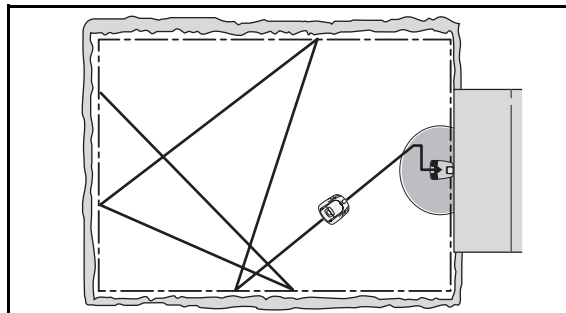
Vyhledávací metoda 1: Nepravidelně

Sekačka Automower™ jezdí nepravidelně, dokud nenajde nabíjecí stanici.

Tato metoda je nejlepší pro instalaci, u které je otevřená travnatá plocha bez úzkých průchodů (užších než 3 metry).

Výhodou této metody je to, že nevznikne riziko vyjetých kolejí od sekačky v trávniku.

Nevýhodou je to, že čas pro vyhledávání může být o něco delší.



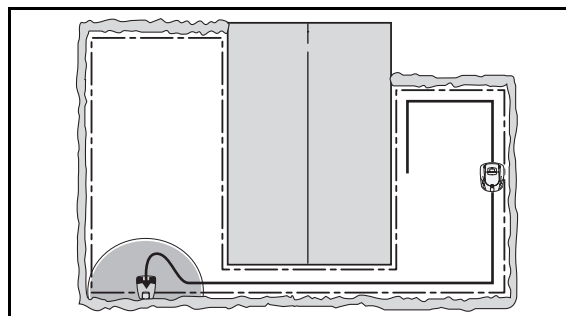
Vyhledávací metoda 2: Sledujte ohraničující smyčku

Sekačka Automower™ jezdí nepravidelně, dokud nenačará na vodič ohraničující smyčku. Sekačka pak následuje ohraničující vodič do nabíjecí stanice.

Tato metoda je nejlepší pro instalace, u kterých je otevřená travnatá plocha s širokými průchody (širšími než 3 metry) a na které se nevyskytují, nebo pouze malé, ostrovy.

Výhodou této metody je to, že čas pro vyhledávání je celkově krátký.

Nevýhodou je to, že se mohou do určité míry vytvářet v trávniku vyjeté koleje za sekačkou. Problémy se mohou vyskytnout v případech, kdy jsou na ploše úzké průchody nebo větší množství ostrovů, jako například keře. Automower™ jede cca dvakrát kolem jednoho ostrůvku, což může dlouho trvat a způsobit rýhy.



2. ÚVODEM

Vyhledávací metoda 3: Následuj naváděcí smyčku

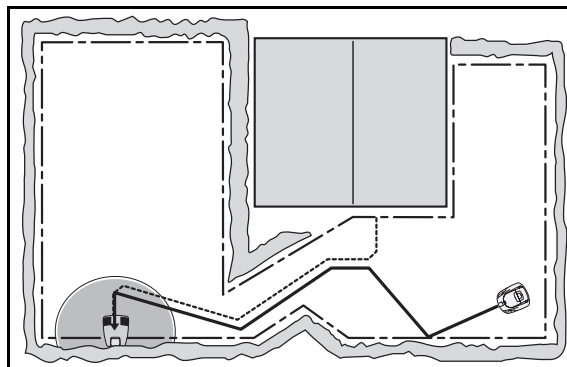
Sekačka Automower™ jezdí nepravidelně, dokud nenarazí na naváděcí vodič. Sekačka pak následuje naváděcí vodič do nabíjecí stanice.

Naváděcí vodič je samostatný vodič, který je položen od nabíjecí stanice do vzdálenější části pracovní plochy nebo do úzkých průchodů a je pak připojen k vodiči ohraničující smyčky. K 230 ACX se mohou instalovat až dva naváděcí kabely. Více informací viz 3.8 *Instalace naváděcího vodiče* na straně 32.

Tato vyhledávací metoda je nejvhodnější pro instalaci, na které se nachází mnoho nebo velké ostrovy, úzké průchody nebo prudký svah.

Výhodou této metody je to, že čas pro vyhledávání je celkově krátký.

Nevýhodou je to, že se za sekačkou mohou vytvářet vyjeté koleje v trávníku podél naváděcího vodiče.



2.4 Více než jedna sekačka Automower™ na zahradě

Pokud na stejnou travnatou plochu nainstalujete více než jednu sekačku Automower™, musí mít každá sekačka svůj vlastní PIN kód. Každá sekačka vyžaduje kompletní instalaci, včetně nabíjecí stanice.

Ohraničující smyčky pro jednotlivé instalace je možno položit vedle sebe.

Kontaktujte svého prodejce pro poskytnutí dalších informací.

2.5 Jedna sekačka Automower™ na několika zahradách

Jedna sekačka Automower™ může být snadno používána na více než jedné zahradě, kdy každá zahrada má svoji nabíjecí stanici a ohraničující smyčku. Sekačka potom může mít pouze jeden PIN kód pro všechny zahrady.

Kontaktujte svého prodejce pro poskytnutí dalších informací.

3. INSTALACE

3. Instalace

Tato kapitola popisuje jak instalovat sekačku Husqvarna Automower™. Než instalaci zahájíte, přečtěte si předchozí kapitolu 2. *Úvodem*.

Než zahájíte instalaci, přečtěte si také celou tuto kapitulu. Způsob provedení instalace má také vliv na to, jak dobře bude sekačka Automower™ pracovat. Je proto důležité navrhnout instalaci velmi důkladně.

Navrhování je jednodušší, pokud si uděláte náčrtek pracovní plochy se všemi překážkami. To Vám usnadní určit nejlepší polohu pro nabíjecí stanici, ohraničující smyčku a naváděcí vodič, pokud bude použit. Na náčrtek také zakreslete jak bude položen ohraničující vodič a naváděcí vodič, pokud bude použit.

Instalaci provádějte podle následujících kroků:

- 3.1 Příprava.
- 3.2 Instalace nabíjecí stanice.
- 3.3 Nabíjení baterie.
- 3.4 Instalace ohraničující smyčky.
- 3.5 Zapojení ohraničující smyčky.
- 3.6 Kontrola instalace.
- 3.7 Spojení sekačky Automower™ s nabíjecí stanicí.
- 3.8 Instalace naváděcího vodiče.

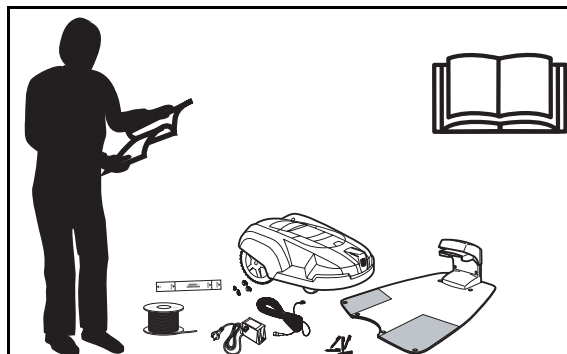
Pro spuštění sekačky Automower™ musí být umístěna a zapojena nabíjecí stanice, zapojena ohraničující smyčka a sekačka umístěna v nabíjecí stanici. Pokud budete chtít spustit sekačku bez kompletně položené ohraničující smyčky, můžete zapojit provizorní krátkou smyčku okolo sekačky.

3.1 Příprava

1. Je-li na pracovní ploše výška trávníku větší než 10 cm posekejte trávu konvenční rotační sekačkou a posbírejte posečenou trávu.
2. Pozorně si přečtěte všechny kroky než zahájíte instalaci.
3. Překontrolujte, že jsou všechny součásti pro instalaci k dispozici:

Číslice v závorkách odpovídají číslování na detailním popisu 2.1 *Sekačka Automower™, co je co?* Na straně 11.

- Návod k používání (26)
- Sekačka Automower™
- Nabíjecí stanice (15)
- Kabel pro ohraničující smyčku a naváděcí kabel (18)



3. INSTALACE

- Transformátor (19)
- Nízkonapěťový kabel (20)
- Skoby (21)
- Spojovací část ke kabelu smyčky (22)
- Hřeby (23)
- Měrka (24)
- Spojka ke kabelové smyčce (25)

V průběhu instalace budete potřebovat: kladivo na zatlučení skob do země, kombinované kleště a rovný rýč, pokud budete ukládat vodící smyčku do země

3.2 Instalace nabíjecí stanice

Ideální umístění nabíjecí stanice

Příklad správného umístění nabíjecí stanice viz 7.
Příklad zahrady – Navržená instalace a nastavení na straně 62.

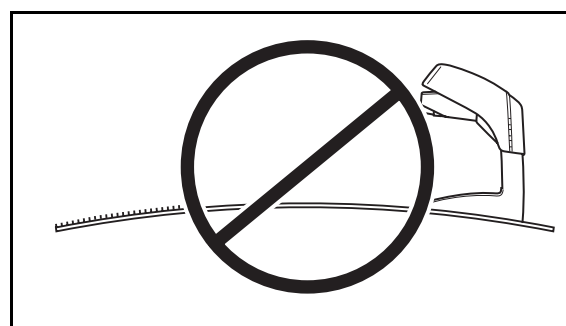
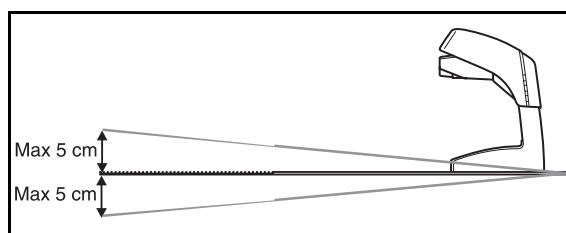
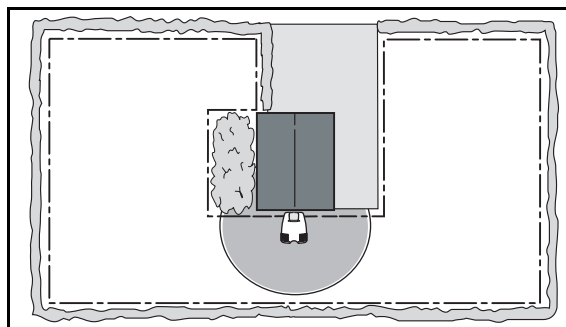
Pokud budete pokládat naváděcí vodič, přečtěte si 3.8 *Instalace naváděcího vodiče*, viz strana 32, dříve než vyberete místo pro nabíjecí stanici.

Nabíjecí stanice musí být umístěna tak, aby před stanicí bylo dostatek volného prostoru (nejméně 3 metry). Také by měla být umístěna ve středu pracovní plochy tak, aby mohla sekačka Automower™ snadno najít nabíjecí stanici a rychle se dostala do všech částí pracovní plochy.

Současně je vhodné, aby byla nabíjecí stanice umístěna ve stínu. Baterie není tolik namáhána, pokud je nabíjena při nejnižší možné venkovní teplotě.

Nabíjecí stanice musí být umístěna na relativně rovném povrchu. Výškový rozdíl mezi přední a zadní částí nabíjecí stanice nesmí činit více než 5 cm.

Nabíjecí stanice nesmí být umístěna tak, že by její deska byla prohnutá.



3. INSTALACE

VeźmĚte v ůvahu i vzdálenost od zásuvky umístĚné na zdi, když vybíráte místo pro její umístĚní. Nabíjecí stanice by měla být zapojena do zásuvky 230 V pĚs nízkonapĚťový kabel a transformátor.

Dodaný nízkonapĚťový kabel je 20 m dlouhý.

Tip! NízkonapĚťový kabel mŮže být položen pĚs pracovní plochu. Musí pak být buď zajišĚtĚn skobami, nebo uložen do zemĚ. V nĚkterých pĚípadech existuje moźnost umĚstit nabíjecí stanici lépe než v blízkosti zdi domu nebo zásuvky.

DŮLEŽITÁ INFORMACE

NízkonapĚťový kabel nesmí být za řádných okolností zkracován ani prodlužován.

Transformátor by měl být umístĚn na dobĚe vĚtranĚm místĚe a nemĚl by být vystaven sluneĚnímu záření. Je vřhodné, pokud je transformátor umístĚn v budovĚe.

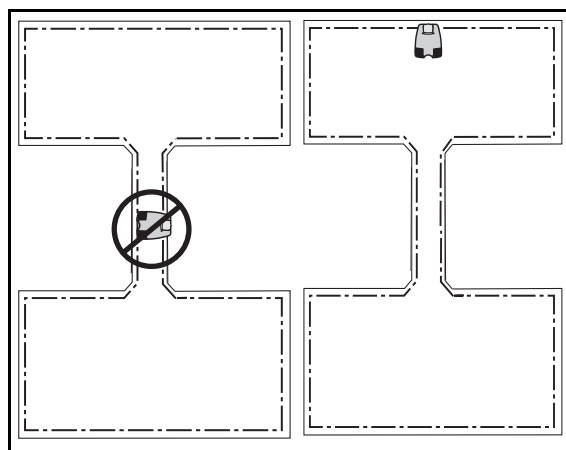
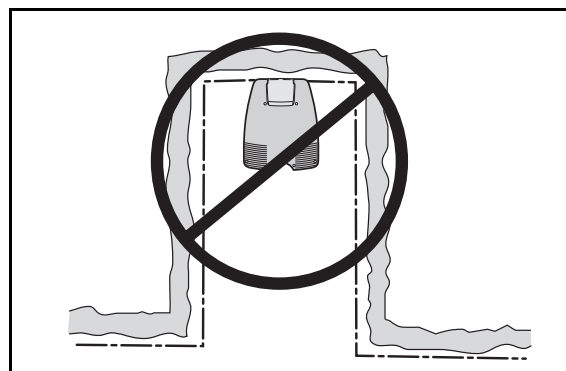
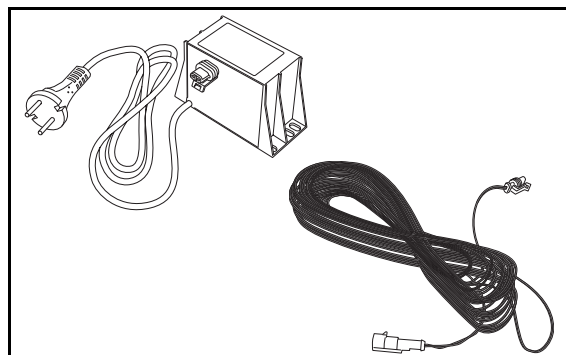
DŮLEŽITÁ INFORMACE

Napájecí kabel na transformátoru se nesmí mĚnit. V pĚípade pŮškození napájecího kabelu je nutno transformátor zlikvidovat a vymĚnit za novř.

Je doporuĚeno, aby byl použit proudovř chránič pĚi zapojování transformátoru do zásuvky.

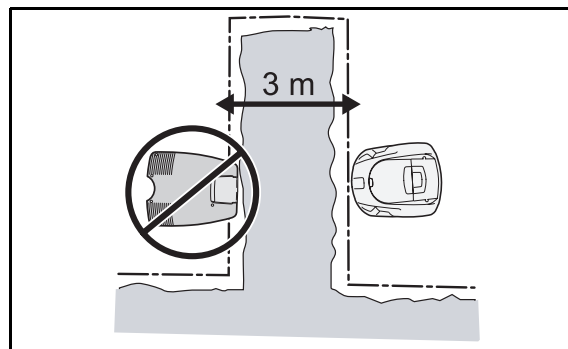
NeumĚst'ujte nabíjecí stanici do rohu nebo skrytřch zákoutř pracovní plochy.

VyhñĚte se umĚstĚní nabíjecí stanice v ůzkĚm pĚřechodu (uřřším než 3 metry).



3. INSTALACE

Neumíst'ujte nabíjecí stanici tak, aby se sekačka mohla dostat blíže než 3 metry za nabíjecí stanici (např. na úzkém poloostrovku). Sekačka v tom případě nenajde svou nabíjecí stanici.

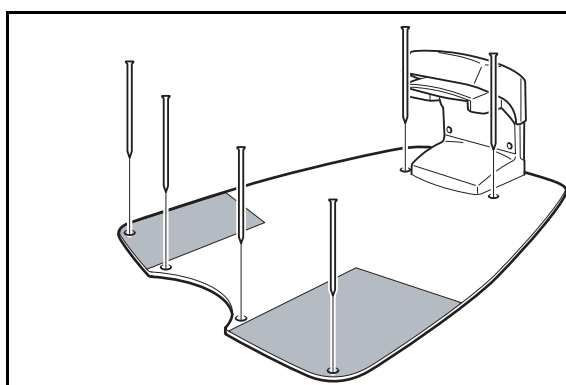


Instalace a zapojení nabíjecí stanice

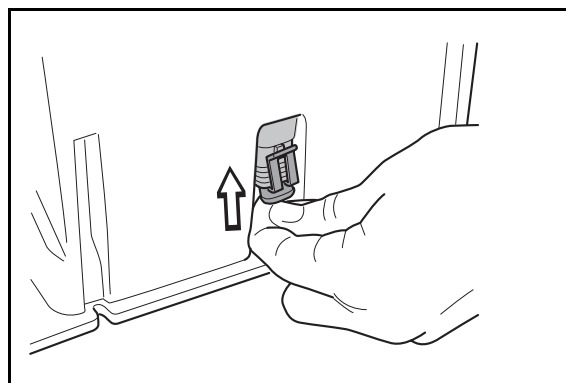
1. Umíst'ete nabíjecí stanici na vhodné místo.
2. Zajist'ete nabíjecí stanici k zemi pomocí dodaných hřebů.

DŮLEŽITÁ INFORMACE

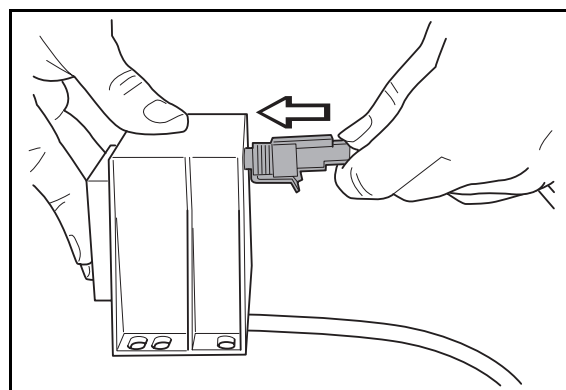
Není povoleno udělat do desky nové otvory. Pro zajist'ění desky k zemi mohou být použity pouze stávající otvory.



3. Připojte nízkonapět'ový kabel k nabíjecí stanici. Použijte pouze originální kabel a transformátor.



4. Připojte nízkonapět'ový kabel k transformátoru. Připojení konektoru může být trochu obtížné, neboť je vodovzdorný.

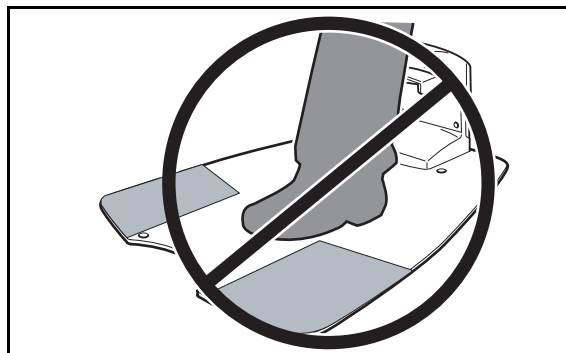


5. Napájecí kabel transformátoru zasuňte do elektrické zásuvky 230V. Jak již bylo dříve doporučeno, měl by být použit proudový chránič.

3. INSTALACE

DŮLEŽITÁ INFORMACE

Nenašlapujte, ani nechoďte po desce nabíjecí stanice.

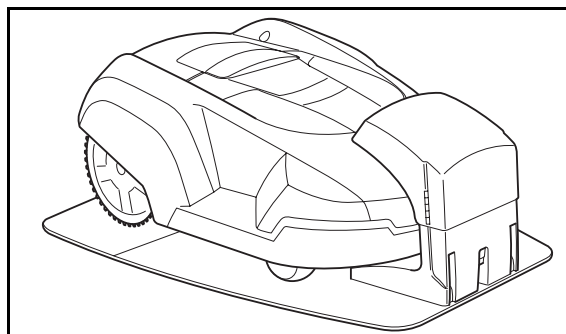


3.3 Nabíjení baterie

Sekačka Automower™ je dodávána s nenabitou baterií. Jakmile je nabíjecí stanice zapojena, je možné zahájit nabíjení sekačky.

1. Zapněte hlavní vypínač do polohy *OFF* – vypnuto.
2. Umístěte sekačku Automower™ do nabíjecí stanice, aby se nabila baterie, zatímco budete pokládat ohraničující smyčku.

Nenabitá baterie se nabíjí po dobu 1 1/2 až 2 1/2 hodiny, dokud není zcela nabitá.



DŮLEŽITÁ INFORMACE

Sekačka Automower™ nemůže být provozován dokud není instalace kompletně dokončena.

3.4 Instalace ohraničující smyčky

Ohraničující smyčka může být položena jedním z následujících způsobů:

- Zajištěním vodiče pomocí skob.
Zajistit ohraničující vodič skobami je výhodnější, protože můžete během prvních týdnů provozu provést úpravu smyčky, pokud to bude nezbytné.
- Uložení vodiče do země.
Uložit vodič ohraničující smyčky do země je výhodné v tom případě, když budete provádět odmechování nebo provzdušňování travnaté plochy.

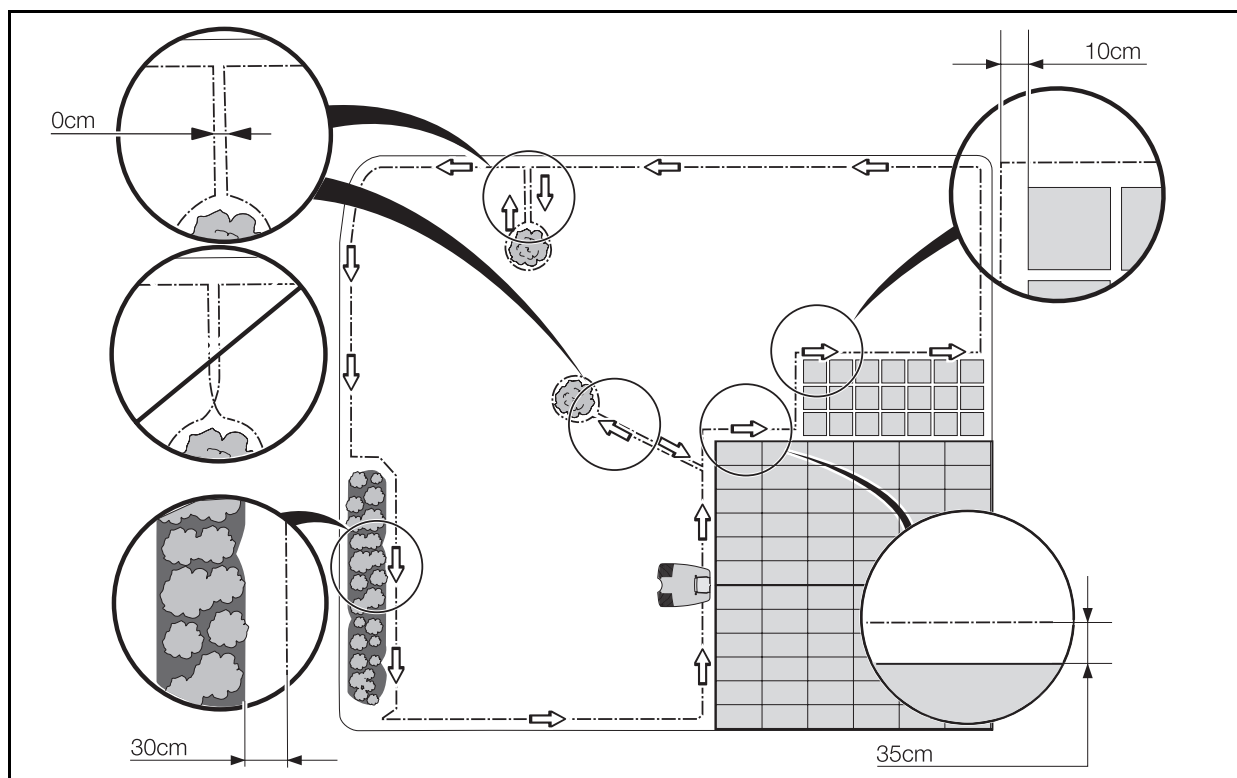
Pokud je to nezbytné, je možné kombinovat obě možnosti tak, že část ohraničujícího vodiče bude zajištěna skobami a zbývající část je uložena v zemi.

3. INSTALACE

Nejlepší umístění pro ohraničující smyčku

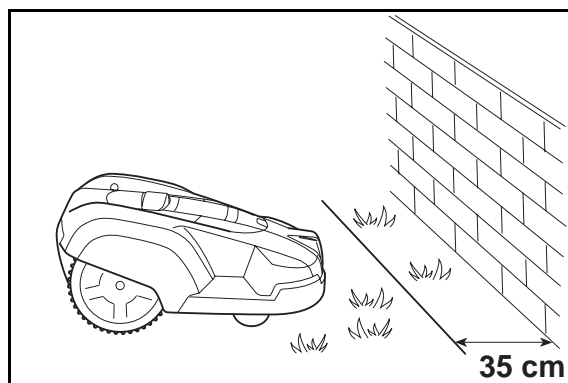
Ohraničující smyčka by měla být položena tak, aby:

- Utvořila smyčku okolo pracovní plochy pro sekačku Automower™. Musí být použit pouze originální vodič. Vodič je pocínovaný a je opatřen velmi kvalitní izolací, která odolá vlhkosti země.
- Maximální vzdálenost mezi sekačkou Automower™ a vodičem v prostoru pracovní plochy byla maximálně 35 metrů.
- V ideálním případě ne delší než 500 metrů.
- Ohraničující vodič je položen v různých vzdálenostech od překážek v závislosti na tom, s čím pracovní plocha hraničí. Na obrázku níže je znázorněno jak by měl být ohraničující vodič veden okolo pracovní plochy a okolo překážek.



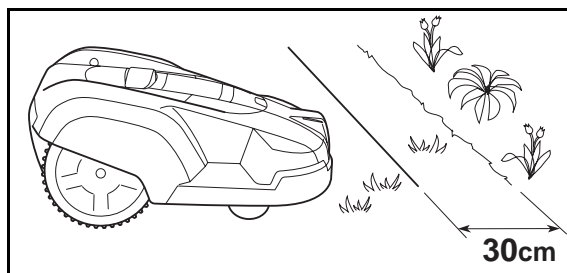
Hranice pracovní plochy

Pokud ohraničuje pracovní plochu vysoká překážka, jako například zeď nebo plot, měl by být vodič ohraničující smyčky položen 35 cm od překážky. Toto zabrání, aby sekačka Automower™ narážela do překážek a snížila to i opotřebování krytu sekačky.

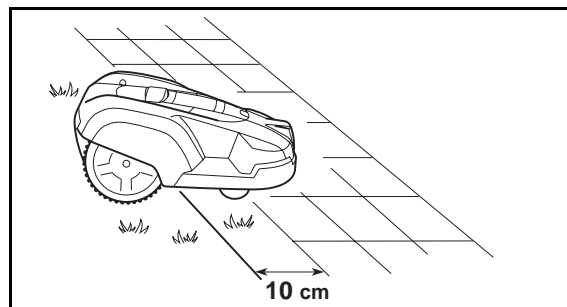


3. INSTALACE

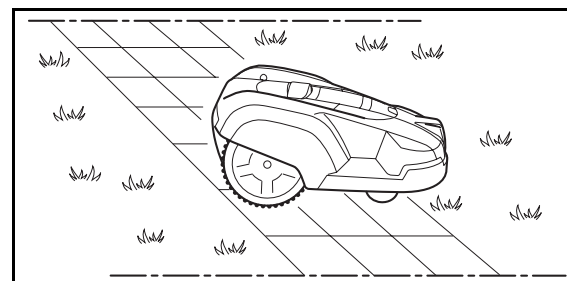
Pokud pracovní plocha hraničí s malým rigolem, například s květinovým záhonem nebo malým vyvýšeným okrajem (3-5 cm), vodič ohraničující smyčky by měl být položen 30 cm uvnitř pracovní plochy. Toto zabrání tomu, aby kola nevjížděla do rigolu nebo na vyvýšený okraj.



Pokud pracovní plocha hraničí s rovnou cestou nebo podobným povrchem, který je ve stejné úrovni jako travnatá plocha, lze umožnit, aby sekačka Automower™ přejížděla určitou část cesty. Vodič ohraničující smyčky by měl být potom položen 10 cm od hrany cesty.



Pokud je pracovní plocha rozdělena rovnou cestou z dlaždic nebo z podobného materiálu a je ve stejné úrovni jako travnatá plocha, je možné, aby sekačka Automower™ přejížděla přes tuto cestu. Může být výhodné položit ohraničující vodič pod dlaždice. Ohraničující vodič může být také položen do mezery mezi dlaždicemi.



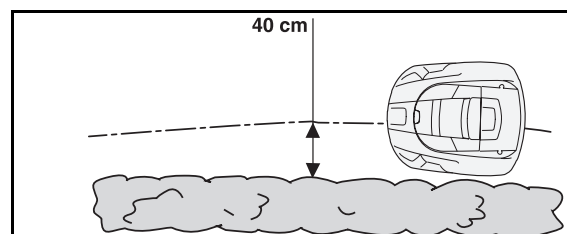
Poznámka! Sekačka Automower™ nesmí nikdy přejíždět štěrkové cesty nebo cesty z podobného materiálu, který může poškodit žací břity.

DŮLEŽITÁ INFORMACE

Pokud se pracovní oblast nachází v blízkosti vodních těles, svahů nebo srázů, hraniční drát je třeba doplnit plotem či podobným způsobem. Výška ohraničení musí být nejméně 15 cm. Tím zabráníte tomu, aby se sekačka Automower™ za žádných okolností nedostala mimo pracovní oblast.

Když sekačka Automower™ hledá nabíjecí stanici nebo následuje smyčku při použití funkce *Následuj smyčku* (3-2) (viz strana 51), jede podél vodiče ohraničující smyčky v určité vzdálenosti. Funkcí *Šířka koridoru* (3-2-3) je nastavena vzdálenost od ohraničující smyčky, ve které se bude pohybovat. Doporučujeme nastavit co nejvyšší možnou hodnotu pro *Šířku koridoru*. Nastavení vysoké hodnoty *Šířky koridoru* snižuje tvorbu vyjetých kolejí. Více informací o *Šířce koridoru* (3-2-3) viz strana 54.

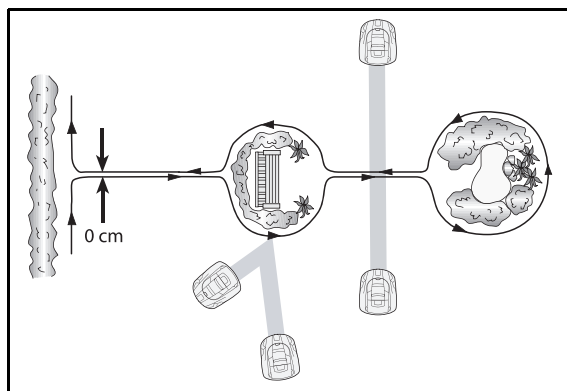
Ve výjimečných případech může být sekačka Automower™ nastavena tak, aby se svým středem pohybovala nad vodičem, což znamená, že se bude polovina sekačky nacházet uvnitř smyčky a druhá polovina mimo ni. Ohraničující vodič pak musí být položen ve vzdálenosti asi 40 cm od hranice pracovní plochy a rohů průchoďů.



3. INSTALACE

Ohraničení uprostřed pracovní plochy

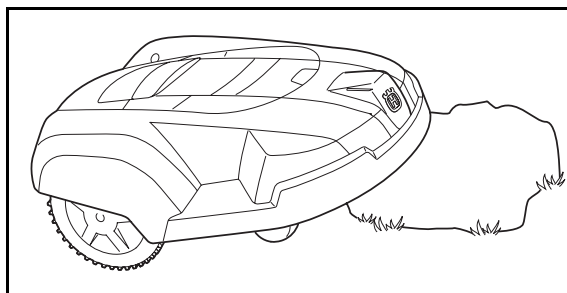
Použijte ohraničující vodič pro vytýčení oblastí na pracovní ploše vytvořením ostrovů okolo překážek, do kterých nemůže sekačka narážet, například květinové záhony nebo fontánky. Položte kabel do prostoru pracovní plochy, ved'te jej okolo oblasti, která má být ohraničena a pak zpět stejnou cestou. Pokud jsou použity skoby, měl by být vodič vedený zpět zajištěn stejnou skobou. Jestliže jsou vodiče směrem k a od ostrova položeny těsně vedle sebe, může přes ně sekačka přejíždět.



Překážky, které vydrží kolizi, jako například stromy a keře vyšší než 15 cm, nemusí být ohraničeny vodičem ohraničující smyčky. Sekačka Automower™ se otočí, jakmile narazí na takový typ překážky.

Avšak pro co nejhladší a nejtíšší provoz sekačky je doporučeno, aby byly všechny pevné překážky na pracovní ploše ohraničeny vodičem.

Překážky, které vyčnívají mírně nad terénem, jako například kameny nebo kořenové systémy velkých stromů, by měly být ohraničeny nebo odstraněny. Sekačka Automower™ by mohla na tyto překážky najet a poškodit žací břity.

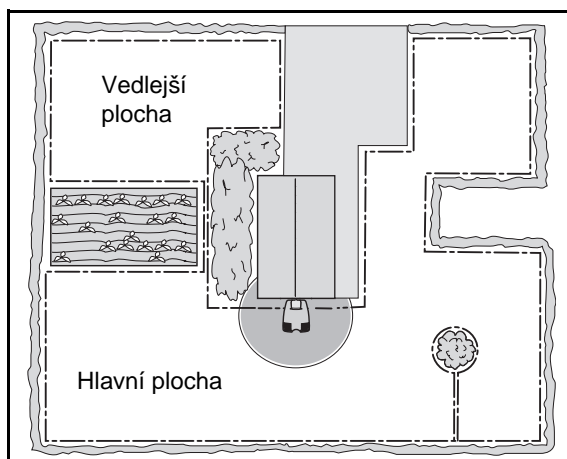


Vedlejší plochy

Jestliže pracovní plocha sestává ze dvou ploch, spojených pasáží, kde je vzdálenost mezi ohraničujícími smyčkami menší než 60 cm, doporučuje se vytvoření pomocné plochy. Položte ohraničující vodič po obvodu vedlejší plochy tak, aby vytvořila ostrov mimo hlavní pracovní plochu.

Sekačka Automower™ musí být manuálně přemístována mezi hlavní a vedlejší pracovní plochou. Když bude sekačka Automower™ sekat vedlejší plochu, použijte provozní režim *MAN*.

Místo vytvoření ostrůvku pomocí stávající ohraničující smyčky je výhodné použít generátor pomocné plochy. Generátor pomocné plochy je možno zakoupit jako příslušenství. Spojte se s vaším prodejcem potřebujete-li další informace.



3. INSTALACE

Průchody při sekání

Dlouhé úzké průchody nebo plochy užší než 1,5-2 metry, by se na pracovní ploše neměly vyskytovat. Když zde sekačka Automower™ seká, hrozí nebezpečí, že bude jezdit v průchodu nebo úzké ploše dokola příliš dlouho. Trávník potom bude vypadat sešlapaný.

Průchody při hledání nabíjecí stanice

Vzdálenost vodičů ohraničující smyčky v průchodech musí být nejméně 3 metry, aby sekačka Automower™ mohla následovat ohraničující vodič skrz průchod bez potřeby měnit předem nastavené funkce sekačky. Pokud je vzdálenost menší než 3 metry, existují dvě možnosti, které umožňují sekačce Automower™ projíždět průchody.

1. Instalace naváděcího vodiče.

Pokud je vzdálenost ohraničujících vodičů menší než 3 metry, je doporučeno nainstalovat naváděcí vodič do průchodu. Více informací viz 3.8 *Instalace naváděcího vodiče* na straně 32.

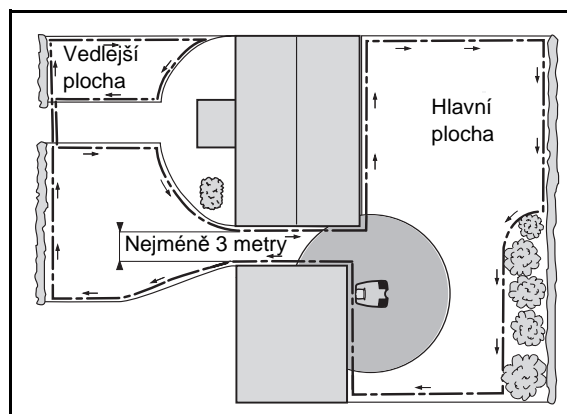
Obvykle je instalace naváděcího vodiče to nejlepší řešení u úzkých průchodů.

Nejužší průchod, kterým sekačka Automower™ projede s pomocí naváděcího vodiče, je 60 cm mezi naváděcími vodiči.

2. Změňte nastavení na šířka koridoru (3-2-3).

Pokud je vzdálenost mezi ohraničujícími vodiči v úzkém průchodu větší než 2 metry, může sekačka projet průchodem, jestliže je funkce *Šířka koridoru* (3-2-3) (viz strana 54) nastavena na nižší hodnotu. Nižší hodnota však znamená větší hrozbu tvorby vyjetých kolejí podél naváděcího vodiče.

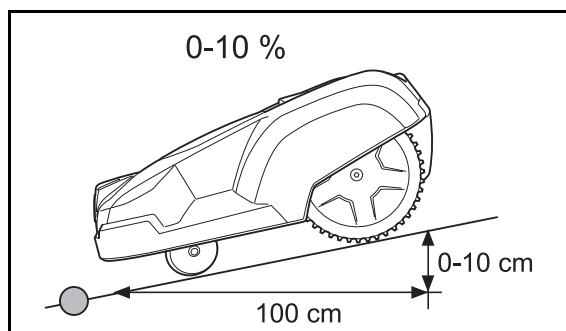
Přechod mezi velkou plochou a průchodem by měl mít, pokud je to možné, zužující se tvar se zaoblenými rohy, aby mohla sekačka Automower™ snadněji vjíždět do průchodu.



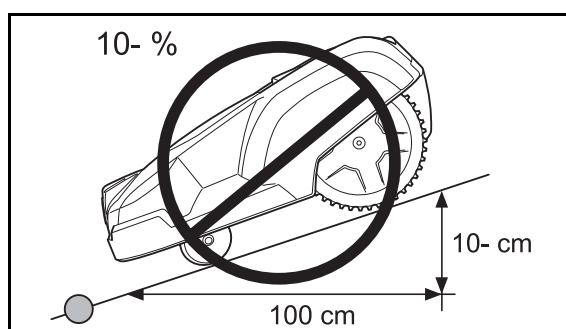
3. INSTALACE

Svahy

Ohraničující vodič může být položen napříč svahu, který má sklon menší než 10 %.



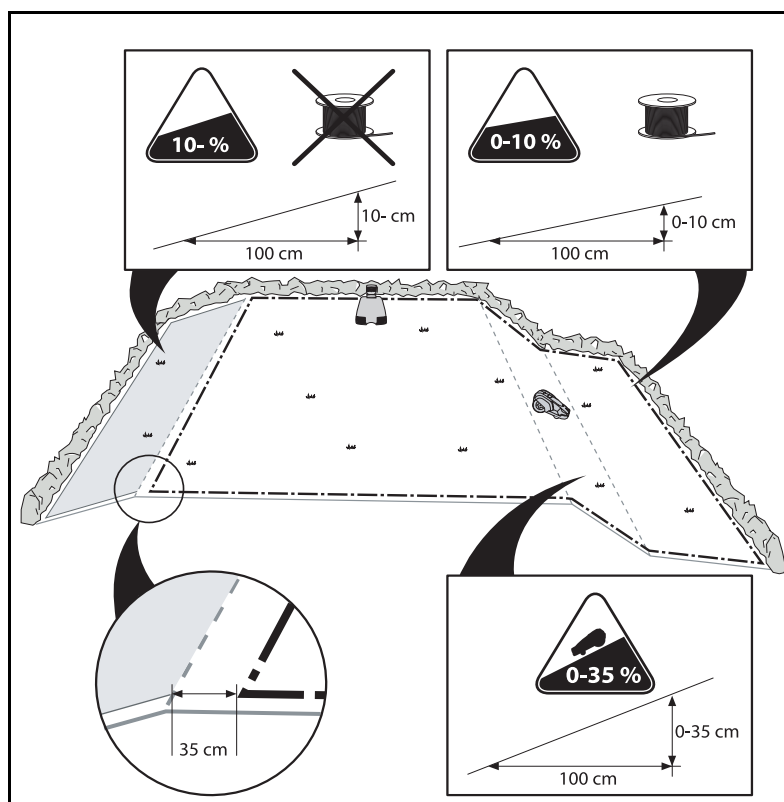
Ohraničující vodič by neměl být položen ve svahu, který má větší sklon než 10 %. Pro sekačku Automower™ by mohlo být obtížné se zde otočit. Sekačka se pak zastaví a zobrazí chybové hlášení *Mimo pracovní plochu*. Největší nebezpečí hrozí při deštivém počasí, neboť kola mohou na mokré trávě prokluzovat.



Ohraničující vodič však může být položen napříč svahem, který má větší sklon než 10 %, pokud se zde nachází překážka, do které může sekačka Automower™ narazit jako např. plot nebo hustý živý plot.

Sekačka Automower™ může sekat úseky uvnitř pracovní plochy, které mají sklon až 35 cm na jednom metru vzdálenosti (35 %). Úseky, které mají větší sklon, musí být ohraničeny vodičem ohraničující smyčky.

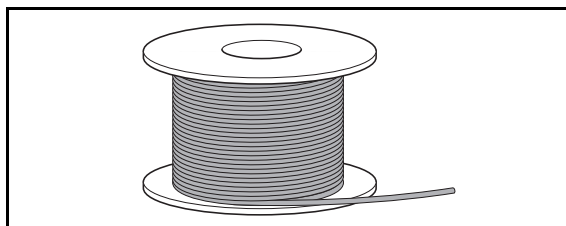
Jestliže se jakákoli část hranice pracovní plochy svažuje o více než 10 cm na jednom metru vzdálenosti (10 %), musí být ohraničující vodič položen na rovné ploše asi 35 cm od místa, kde svah začíná klesat.



3. INSTALACE

Pokládání ohraničující smyčky

Položte ohraničující vodič okolo pracovní plochy, ale vyčkejte, než zapojíte vodič do nabíjecí stanice.



DŮLEŽITÁ INFORMACE

Extra kabel se nesmí položit stočený mimo ohraničující kabel. Toto může vést k poruchám sekačky Automower™.

Tip! Při pokládání ohraničujícího vodiče použijte dodané měřítko jako šablonu. Toto Vám pomůže snadno nastavit správnou vzdálenost mezi ohraničujícím vodičem a hranicí/překážkou.

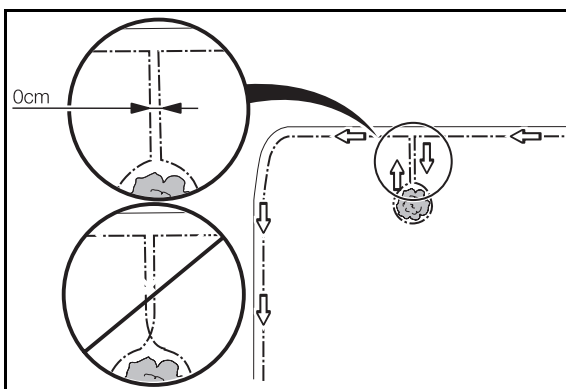
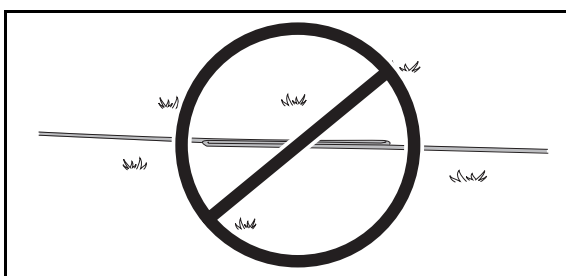
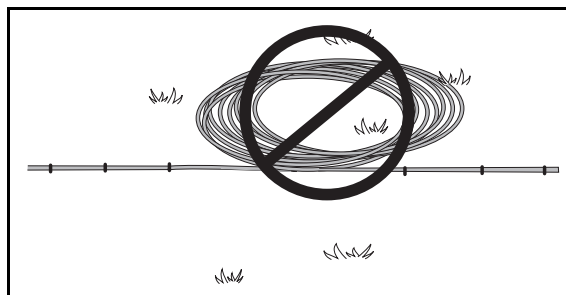
Pokud uvažujete o zajištění ohraničujícího kabelu skobami:

- Tip! Posekejte trávu normální sekačkou nebo vyžinačem tam, kde bude vodič položen. Bude potom jednodušší položit vodič co nejbližší k zemi a sníží se tak riziko, že by byl vodič přeseknut sekačkou.
- Dbejte na to, abyste položili ohraničující kabel blízko země a připevněte skobičky těsně, kolem 75 cm mezi každou skobičkou. Obecně platí, že vodič musí ležet těsně na zemi, aby nebyl přeseknut dřívě, než přes něj narostou kořeny trávy.
- Použijte kladivo pro zatloukání skob do země. Buďte opatrní při upevňování skobiček, dejte pozor, aby se v kabelu nevytvořilo napětí. Neohýbejte kabel do ostrého úhlu.

Pokud uvažujete o uložení vodiče do země:

- Dbejte na to, aby byl vodič položen do země v hloubce minimálně 1 cm a maximálně 20 cm.

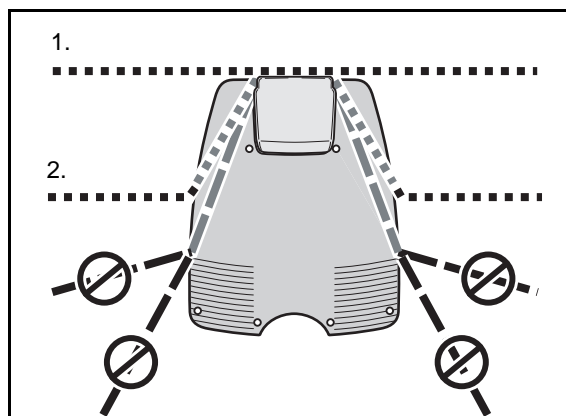
Ohraničující vodič nesmí být překřížený je-li veden k a od ostrova.



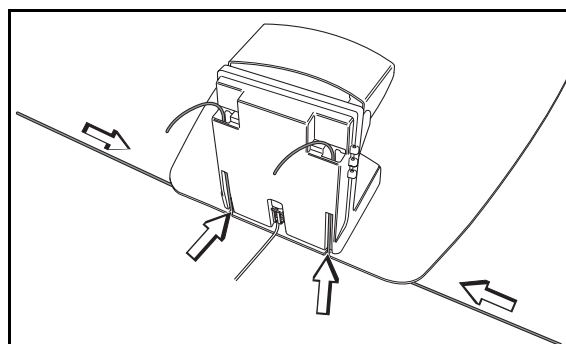
3. INSTALACE

Položení ohraničujícího vodiče směrem k nabíjecí stanici

Ohraničující smyčka může být k nabíjecí stanici přivedena různými způsoby. Ta nejlepší alternativa je položit kabel zcela mimo nabíjecí stanici, viz alt.1. Je také možné položit kabel pod desku nabíjecí stanice podle alt.2 na obrázku. Ale nepokládejte kabel mimo alternativu 2, neboť Automower™ může mít problém najít nabíjecí stanici.



Při zapojování k nabíjecí stanici musí být pravý konec vodiče ohraničující smyčky protažen pravým otvorem a levý konec vodiče levým otvorem ve spodní části nabíjecí stanice.



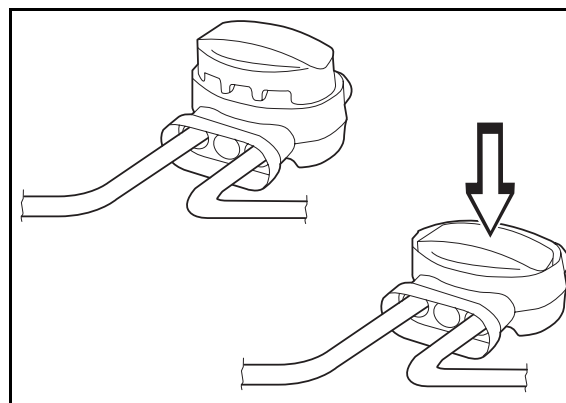
Spojení ohraničujícího vodiče

Pokud není vodič ohraničující smyčky dostatečně dlouhý a musí být prodloužen: Použijte spojku (bez potřeby letování). Je vodovzdorná a poskytne dokonalé elektrické spojení.

Jak provést spojení: Vložte oba konce vodičů do spojky. Nyní zcela zamáčkněte tlačítko spojky směrem dolů. Použijte kleště nebo podobný nástroj, protože zmáčknout tlačítko spojky rukou je obtížné.

DŮLEŽITÁ INFORMACE

Stočení kabelů nebo použití šroubovaných spojek (čokolády) zaizolované izolační páskou je nedostatečné spojení. Vlhkost půdy způsobí zoxidování kontaktů, které se za čas projeví přerušáním obvodu.



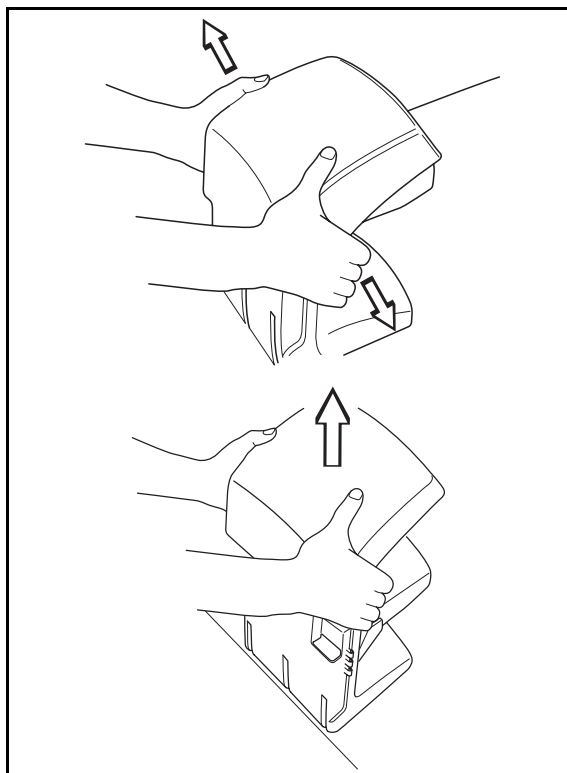
3. INSTALACE

3.5 Zapojení ohraničující smyčky

Připojení vodiče ohraničující smyčky k nabíjecí stanici:

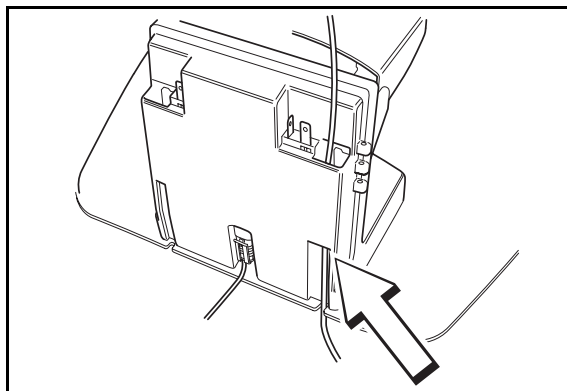
1. Vysuňte kryt nabíjecí stanice:

- Uchopte jej za hrany oběma rukama a zatáhněte přímým směrem do obou stran.
- Nyní kryt vytáhněte směrem nahoru.



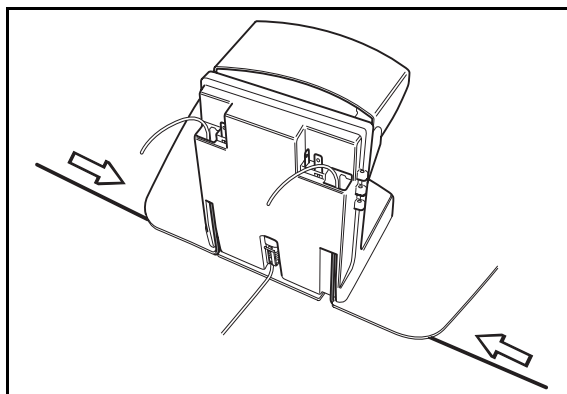
2. Konce vodiče zasuňte spodními otvory v nabíjecí stanici a protáhněte je horním otvorem.

Vodič přicházející z pravé strany musí být protažen pravým otvorem a vodič z levé strany levým otvorem.



DŮLEŽITÁ INFORMACE

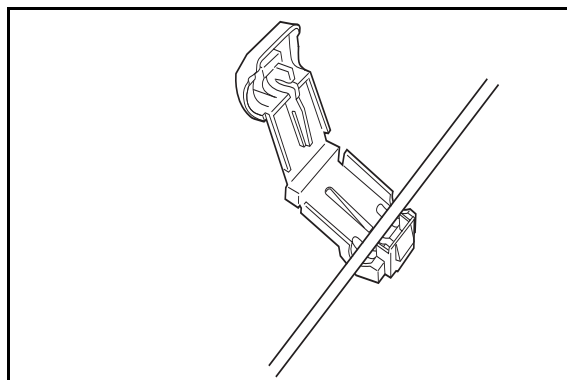
Ohraničující smyčka nesmí být překřížena, když je zapojena do nabíjecí stanice. Proto musí být pravý konec vodiče ohraničující smyčky zapojen do pravého konektoru nabíjecí stanice a naopak.



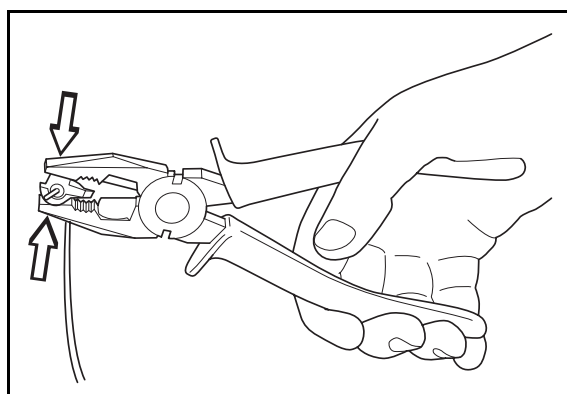
3. INSTALACE

3. Umístěte konce vodiče do konektoru:

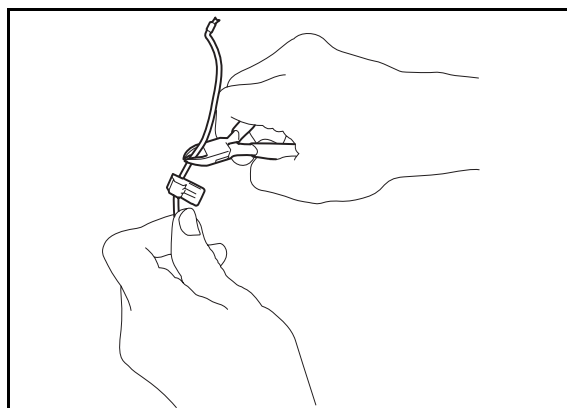
- Rozevřete konektor.
- Vložte vodič do zářezu v konektoru.



4. Zmáčkněte konektor pomocí kleští. Svírejte kleště, dokud neuslyšíte cvaknutí.



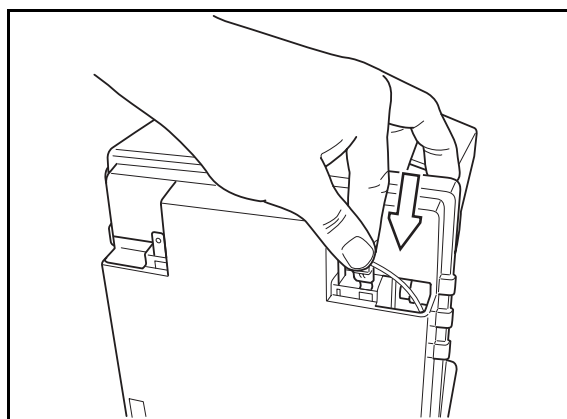
5. Ostříhňte přebývající kus vodiče. Vodič ustříhněte 1-2 cm nad konektorem.



6. Zasuňte konektor na kovový kontakt s označením A na nabíjecí stanici.

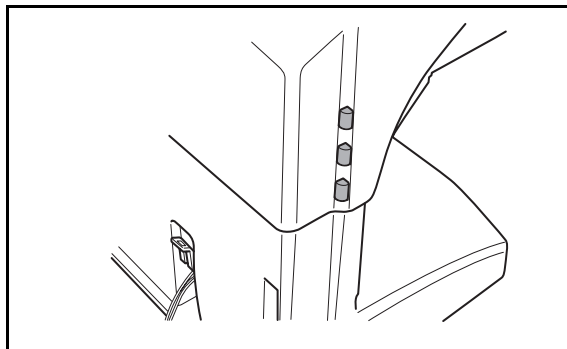
DŮLEŽITÁ INFORMACE

Pravý konektor musí být připojen na kolík konektoru na pravé straně nabíjecí stanice a naopak.



3. INSTALACE

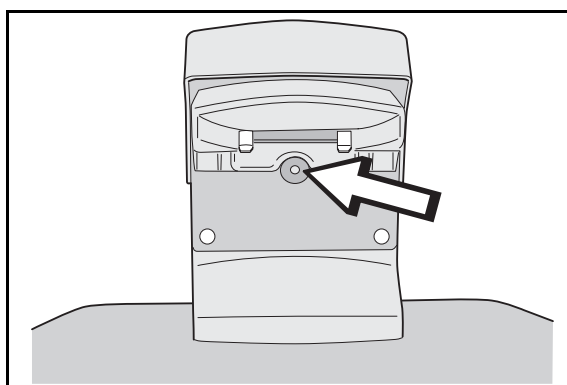
7. Nasadte zpět kryt nabíjecí stanice. Dbejte na to, aby tři vodička na nabíjecí stanici byla zasunuta do otvorů v krytu.



3.6 Kontrola instalace

Kontrolu signálu ohraničující smyčky proveďte pohledem na zelenou světelnou diodu na nabíjecí stanici, jaký stav indikuje.

- Nepřerušovaně svítí = signál je v pořádku.
- Jednou blikne každou druhou vteřinu = přerušovaný vodič smyčky a nebyl nalezen signál
- Dvě světelná bliknutí každou druhou vteřinu = slabý signál. Toto může záviset na tom, že je ohraničující smyčka delší než 500 m nebo že je kabel poškozen. Jestliže sekačka funguje není toto žádný problém.

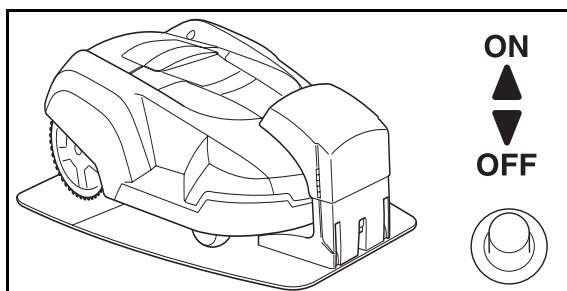


3.7 Spojení sekačky Automower™ s nabíjecí stanicí

1. Stisknutím tlačítka **STOP** otevřete kryt ovládacího panelu.
2. Umístěte sekačku Automower™ do nabíjecí stanice.
3. Přepněte hlavní vypínač do polohy **ON** – zapnuto.

První zadání pro spuštění sekačky je zahájeno, když je sekačka Automower™ poprvé zapnuta. Následující zadání je požadováno: jazyková verze, formát času, reálný čas, formát datumu, datum a čtyřmístný číselný PIN kód. Všechny kombinace mimo 0000 jsou povoleny.

Jestliže jste zadali PIN kód a sekačka Automower™ je umístěna v nabíjecí stanici, jsou nyní sekačka s nabíjecí stanicí spolu spojeny.



3. INSTALACE

3.8 Instalace naváděcího vodiče

Naváděcí vodič je samostatný vodič, který je položen od nabíjecí stanice do vzdálenější části pracovní plochy nebo do úzkých průchodů a je pak připojen k vodiči ohraničující smyčky. Pro naváděcí vodič je použit stejný vodič jako pro ohraničující smyčku.

K 230 ACX se mohou instalovat až dva naváděcí kabely. Stejně jako u ohraničující smyčky, může být naváděcí vodič zajištěn skobami, nebo uložen do země.

Když je naváděcí vodič nainstalován, může být sekačka Automower™ nastavena tak, aby následovala naváděcí smyčku po vyjetí z nabíjecí stanice při použití funkce *Následuj smyčku z (3-2-1)* z (nabíjecí stanice), viz strana 51.

Potřeba naváděcího vodiče

Naváděcí kabel může být zapotřebí v těch instalacích, kde nestačí způsoby hledání Nepravdělně a Následuj smyčku do, k tomu, aby sekačka rychle a snadno našla svou nabíjecí stanici.

Několik příkladů instalací, kde je doporučeno použít naváděcí vodič, je uvedeno níže:

- Úzké průchody.

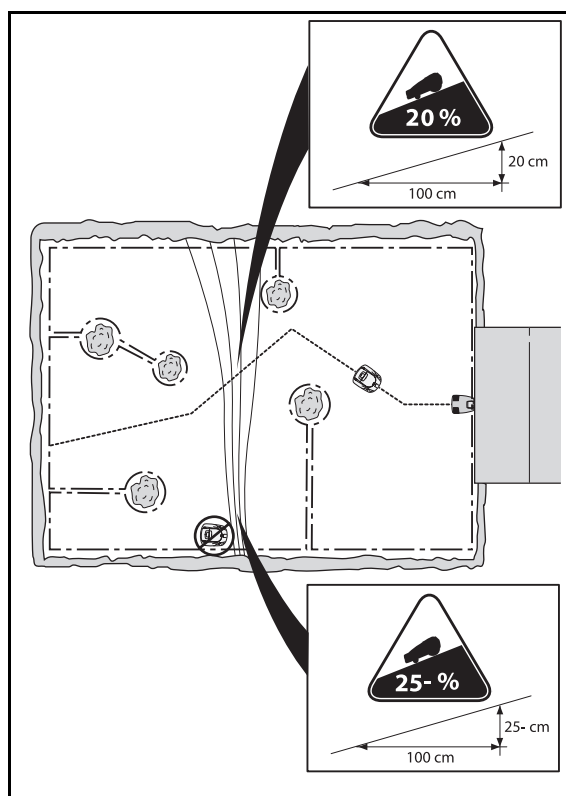
V průchodech, kde je vzdálenost ohraničujících vodičů menší než 3 metry je doporučeno instalovat do průchodu naváděcí vodič. Toto je lepší řešení, než nechat sekačku Automower™ sledovat těsně ohraničující smyčku nastavením nízké hodnoty pro *Šířku koridoru*.

- Ohraničující vodič je položen v příliš příkrém svahu (sklon větší než 25 %).

Kdy sekačka Automower™ následuje ohraničující vodič, který je položen na příliš strmém svahu, změní sekačka směr a ujede od ohraničujícího vodiče.

- Mnoho nebo velké ostrovy.

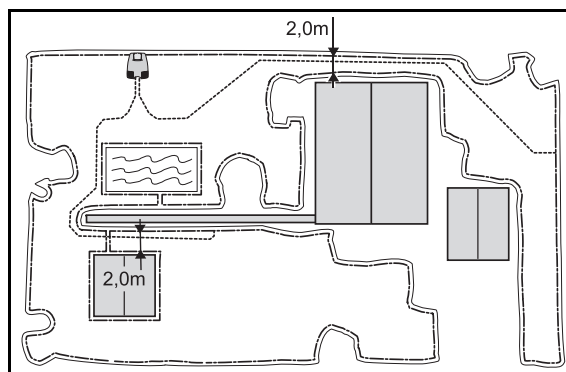
Pokud má sekačka Automower™ následovat ohraničující smyčku, může objet ostrov asi dvakrát, přičemž, než jej opustí a znovu začne hledat ohraničující smyčku.



3. INSTALACE

- Cesta do odlehle části pracovní plochy je dlouhá nebo komplikovaná.

Když sekačka Automower™ bude následovat ohraničující smyčku směrem do nebo z odlehle části plochy a cesta podél ohraničujícího vodiče bude dlouhá nebo komplikovaná.

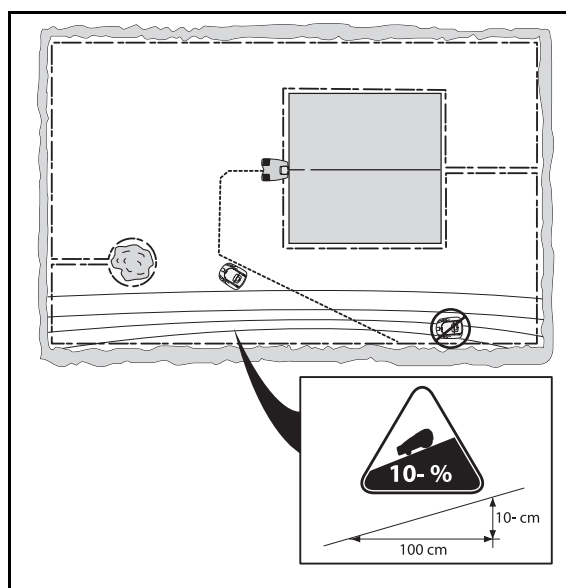


- Ohraničující vodič je položen napříč dlouhým svahem (se sklonem větším než 10 %).

Když sekačka Automower™ následuje ohraničující vodič podél příkrého svahu (sklon větší než 10 %), sekačka se musí s tímto svahem vyrovnat. Sekačka potom následuje ohraničující vodič menší rychlostí. Zvyšuje se i nebezpečí, že sekačka může kvůli sklouznutí opustit pracovní plochu.

- Nabíjecí stanice je umístěna na ostrově.

Tam, kde je vzdálenost mezi nabíjecí stanicí a vnější hranou ohraničující smyčky větší než 4 metry, může sekačka Automower™ trvat dlouhou dobu než najde nabíjecí stanici, když následuje ohraničující vodič. Je zde nebezpečí, že sekačka objede 2-3 vnější hranu pracovní plochy než změní směr a začne následovat smyčku v jiném místě.



Položení a zapojení naváděcího vodiče

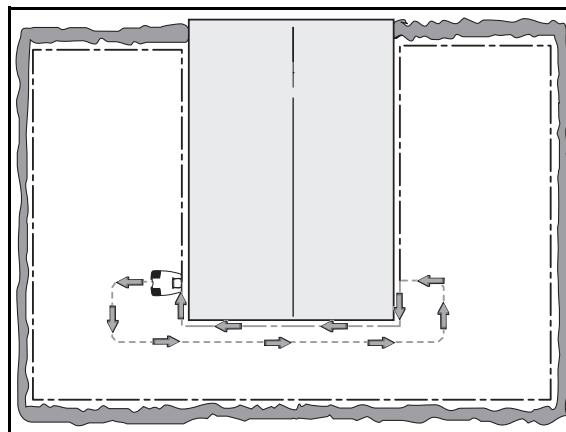
V níže uvedeném textu se naváděcí kabely nazývají naváděč 1 a naváděč 2, což je také vyznačeno na zadní straně nabíjecí stanice (220 AC má pouze naváděč 1).

1. Ověřte si, že je nabíjecí stanice umístěna na nejvhodnějším místě.

Naváděcí vodič společně s částí ohraničujícího vodiče, který se vrací zpět k nabíjecí stanici, nazýváme naváděcí smyčka. Proud v naváděcí smyčce proudí vždy doleva ve spoji mezi naváděcím vodičem a ohraničujícím vodičem.

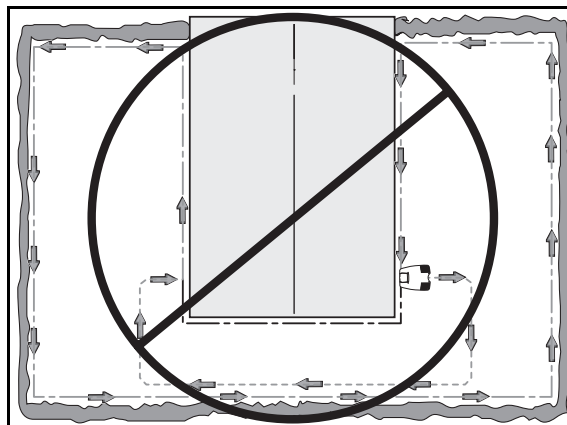
Sousední obrázek znázorňuje, co je považováno za naváděcí smyčku.

Na obrázku je současně uveden dobrý příklad ideálního umístění nabíjecí stanice proto, aby byla naváděcí smyčka co nejkratší.



3. INSTALACE

Čím delší je naváděcí smyčka, tím blíže sekačka sleduje naváděcí kabel. Je-li naváděcí smyčka delší než 300 metrů, může mít sekačka problém se sledováním kabelu. Toto se mění v závislosti na tom jak vypadá zahrada a instalace.



2. Vysuňte kryt nabíjecí stanice.

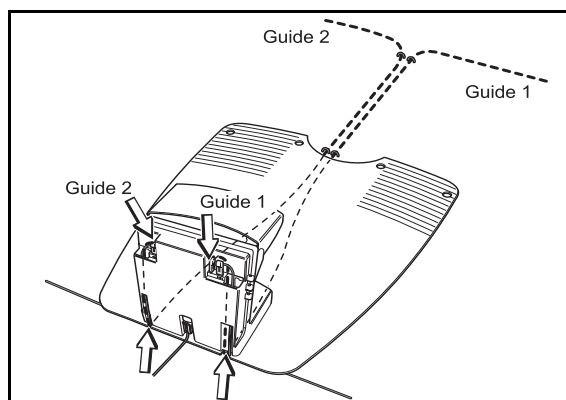
3. Instalace naváděč 1:

- Zasuňte konec Naváděče 1 do spodního pravého otvoru v nabíjecí stanici a zachyťte jej v horním otvoru.
- Připevněte spojovací část na naváděcí kabel.
- Připojte Naváděč 1 k čepu kontaktu na nabíjecí stanici, označenému Naváděč 1.

Instalace naváděč 2:

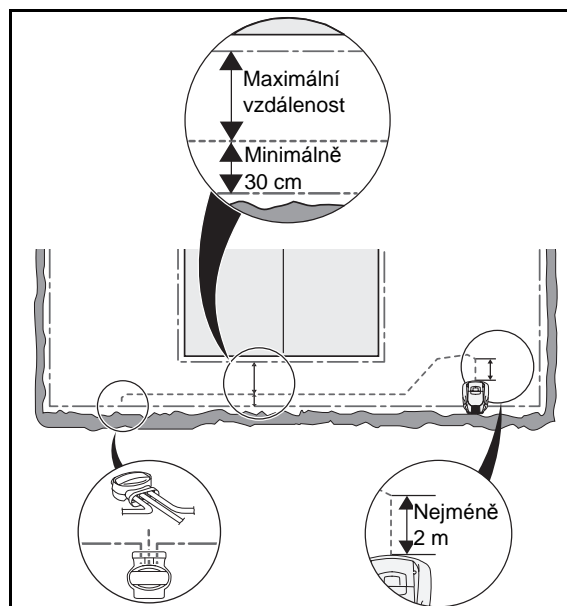
- Zasuňte konec na naváděče 2 do spodního levého otvoru v nabíjecí stanici a zachyťte jej v horním otvoru.
- Připevněte spojovací část k naváděcímu kabelu.
- Připojte Naváděč 2 k čepu kontaktu na nabíjecí stanici, označenému Naváděč 2.

4. Veďte vodič přímo pod deskou nabíjecí stanice.



3. INSTALACE

5. Položte nejméně 2 metry naváděcího vodiče rovně od přední hrany desky nabíjecí stanice.

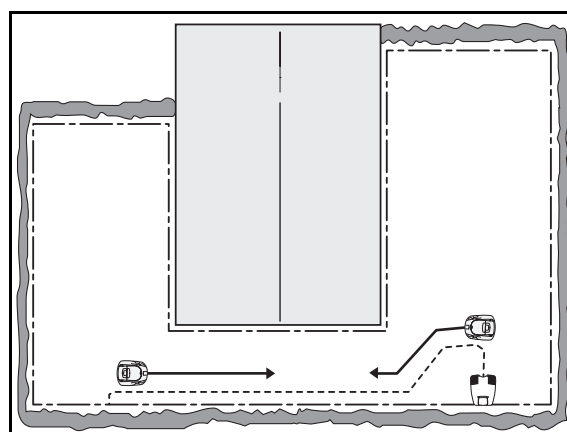


Jestliže budete instalovat naváděcí vodič průchodem:

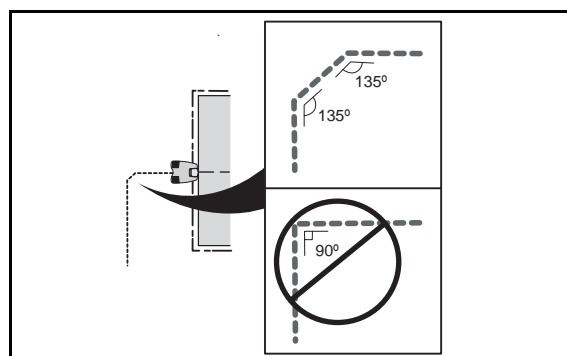
- Sekačka Automower™ následuje naváděcí vodič po stejné straně vodiče směrem k nebo z nabíjecí stanice. To znamená, že směrem k nabíjecí stanici je naváděcí vodič na pravé straně sekačky a směrem od nabíjecí stanice je naváděcí vodič na levé straně sekačky.

V průchodu musí být naváděcí vodič umístěn tak, aby sekačka měla pro pohyb co nejvíce prostoru. Vzdálenost mezi ohraničujícím vodičem a naváděcím vodičem však musí být nejméně 30 cm (viz obrázek nahoře).

V průchodu musí být dodržena stejná minimální vzdálenost (30 cm) mezi naváděcím vodičem a naváděcím vodičem.



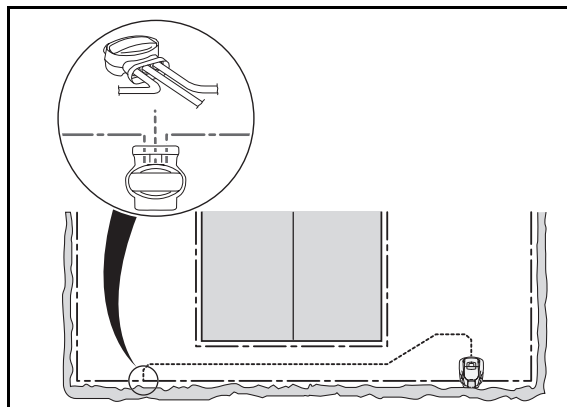
Nepokládejte kabel v ostrých úhlech. Může to vést k tomu, že sekačka nemůže správně sledovat naváděcí kabel.



6. Položte naváděcí vodič k místu, kde chcete provést napojení s ohraničujícím vodičem.
7. Zvedněte ohraničující vodič.
8. Štípacími kleštěmi přestříhnete vodič ohraničující smyčky.

3. INSTALACE

9. Spojte naváděcí vodič s ohraničujícím vodičem pomocí spojky bez nepájeného spoje:
- Konec vodiče ohraničující smyčky zasuňte do pravého respektive levého otvoru spojky.
 - Konec naváděcího vodiče zasuňte do prostředního otvoru.
 - Zcela zatlačte tlačítko spojky.
10. Zajistěte spojku skobou nebo ji uložte do země.



DŮLEŽITÁ INFORMACE

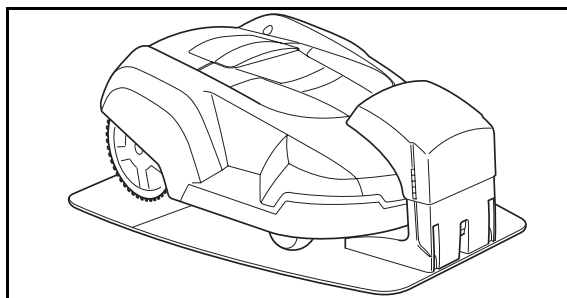
Funkce naváděcího vodiče se mění v závislosti na tom, jak vypadá pracovní plocha. Je proto doporučeno provést test instalace pomocí funkce *Test DO (3-2-4)*. Viz strana 55.

4. Použití

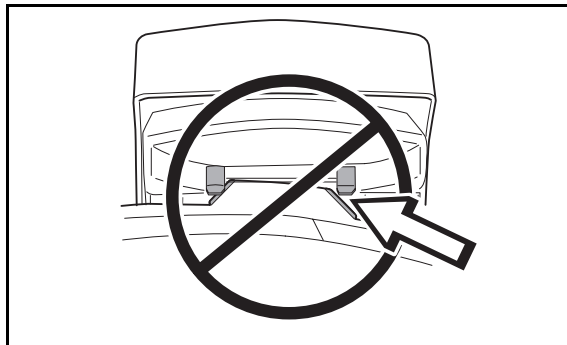
4.1 Nabití vybité baterie

Když je sekačka Husqvarna Automower™ nová nebo byla uskladněna po dlouhou dobu, baterie nebude nabitá a bude ji nezbytné dobít před spuštěním. Nabíjení trvá asi 1 1/2 až 2 1/2 hodiny.

1. Umístěte sekačku Automower™ do nabíjecí stanice. Sekačku zasuňte co nejdále.



Správný kontakt je docílen, když se oba nabíjecí proužky na sekačce dotýkají středu kontaktních proužků na nabíjecí stanici.



2. Otevřete kryt ovládacího panelu.
3. Hlavní vypínač přepněte do polohy ON – zapnuto.

Informace o nabíjení je zobrazena na displeji v průběhu procesu nabíjení.



VÝSTRAHA!

Přečtěte si bezpečnostní pokyny před tím, než sekačku Automower™ zapnete.



VÝSTRAHA!

Udržujte ruce a nohy mimo rotující břity. Nikdy nedávejte ruce a nohy do blízkosti nebo pod sekačku pokud je motor v chodu.



4. POUŽITÍ

4.2 Použití timeru

Pro dosažení nejlepších výsledků sečení by neměl být trávník sekan příliš často. Použijte funkci timer (viz 6.4 *Timer (2)* na straně 47) aby nedošlo k zašlapání trávniku a byla zajištěna co nejdelší životnost vaší sekačky Automower™.

Například, kvalita vašeho trávniku se zlepší, pokud bude trávník sečen každý druhý den než 12 hodin denně. Kromě toho je pro trávník prospěšné, když si zcela odpočine po dobu minimálně tří dnů jedenkrát za měsíc.

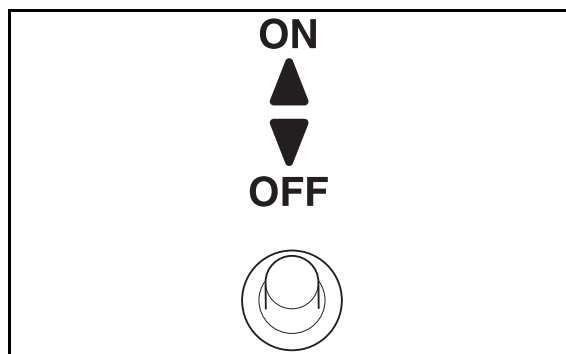
4.3 Spuštění sekačky Automower™

1. Zmáčknete tlačítko **STOP**, aby se otevřel kryt ovládacího panelu.
2. Hlavní vypínač přepnete do polohy *ON* – zapnuto.
3. Zadejte PIN kód.

Funkce pro zajištění proti krádeži s přednastavenými parametry *Časový zámek (4-1-2)* je u sekačky aktivní. Tato funkce vyžaduje, aby byl PIN kód zadán pokaždé, když je hlavní vypínač posunut do polohy *ON* – zapnuto, pokud toto není provedeno správně, sekačka vypne sečení po uplynutí přednastaveného počtu dnů a nezačne opět sekat, dokud není zadán platný PIN kód. Tato funkce může být vypnuta nebo změněna podle potřeby. Více informací o *Časový zámek (4-1-2)*, viz strana 58.

4. Zavřete kryt.

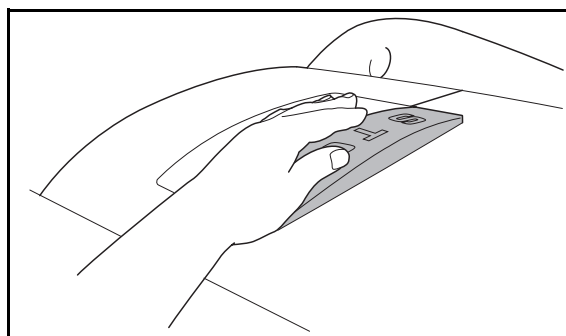
Zpráva *Spouštěno* se zobrazí na displeji. Jakmile se začne otáčet žací kotouč, uslyšíte 5 pípnutí během 2 vteřin.



4.4 Zastavení sekačky Automower™

1. Zmáčknete tlačítko **STOP**.

Sekačka Automower™ se zastaví, zastaví se motor žacího kotouče a otevře se kryt ovládacího panelu.

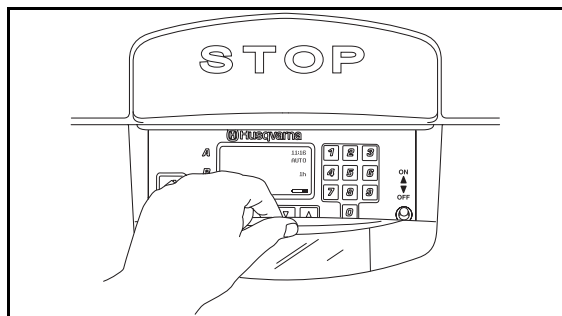


4. POUŽITÍ

4.5 Opakované spuštění

Opakované spuštění během 20 vteřin

1. Zavřete kryt ovládacího panelu.
Sekačka Automower™ se spustí automaticky.

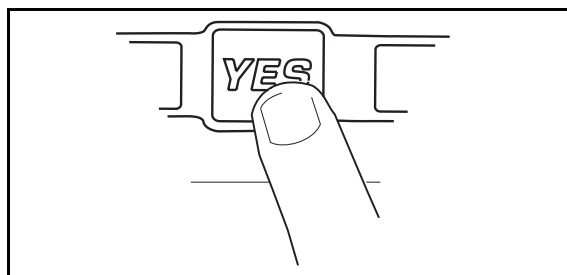


Opakované spuštění po více než 20 vteřinách

Pokud uplyne více než 20 vteřin od momentu, kdy bylo naposledy zmáčknuto tlačítko **STOP** nebo znak na klávesnici, není možné spustit sekačku Automower™ pouhým zavřením krytu.

Pro spuštění:

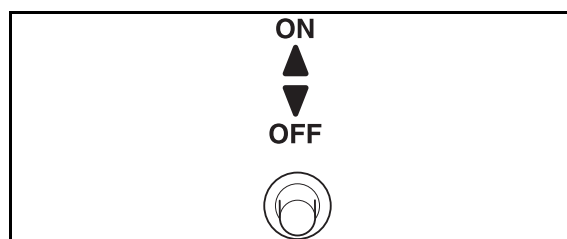
1. Zmáčkněte tlačítko **YES** (ANO).
2. Zavřete kryt ovládacího panelu.



4.6 Vypnutí sekačky Automower™

1. Zmáčkněte tlačítko **STOP**.
2. Přepněte hlavní vypínač do polohy **OFF** – vypnuto.

Sekačku Automower™ vypněte hlavním vypínačem vždy, když chcete provádět údržbu nebo odnášíte sekačku z pracovního prostoru.



4. POUŽITÍ

4.7 Nastavení výšky sečení

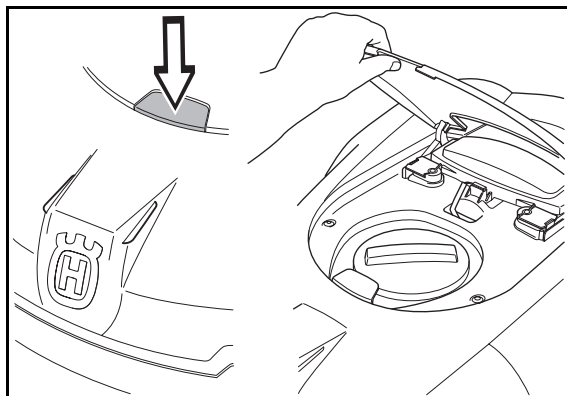
Výška sečení může být nastavena v rozmezí od MIN (2 cm) do MAX (6 cm).

Pokud je tráva vyšší, je vhodné, aby sekačka Automower™ začala sekat při nastavení MAX výšky sečení. Jakmile je tráva kratší, můžete postupně snižovat výšku sečení.

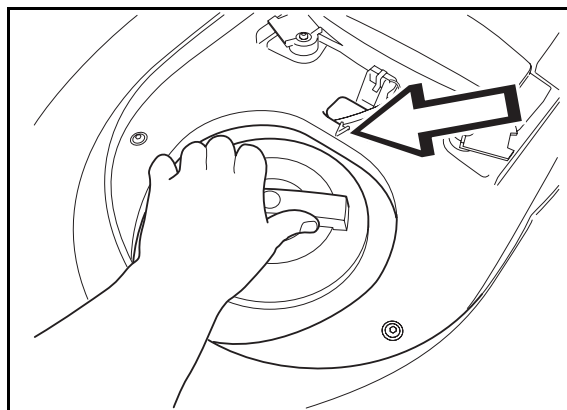
Nastavení výšky sečení:

1. Zmáčknete tlačítko **STOP** a zastavte sekačku.
2. Otevřete kryt prostoru pro nastavení výšky sečení.

Zamáčkněte směrem dolů zaskakovací tlačítko a otevřete kryt.



3. Otočte knoflíkem do požadované polohy. Zvolená poloha je značka na knoflíku, která směřuje proti šípce na krytu sekačky.
 - Otáčením doprava se zvětšuje výška sečení.
 - Otáčením doleva se výška sečení zmenšuje.

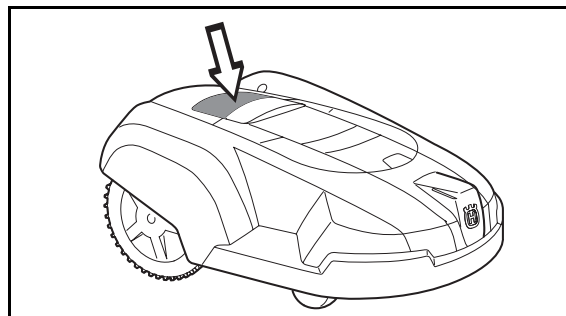


4. Zavřete kryt. Ujistěte se, že zaskakovací tlačítko je řádně zajištěno.

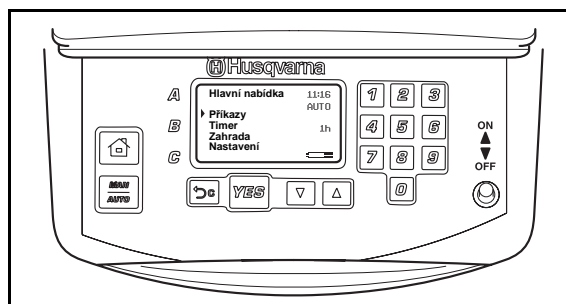
5. OVLÁDACÍ PANEL

5. Ovládací panel

Všechny formy příkazů a nastavení pro sekačku Husqvarna Automower™ jsou prováděny prostřednictvím ovládacího panelu. Všechny funkce jsou přístupné prostřednictvím mnoha nabídek (menu).



Ovládací panel se skládá z displeje a klávesnice. Všechny informace jsou zobrazeny na displeji a všechna zadání jsou prováděna pomocí tlačítek.



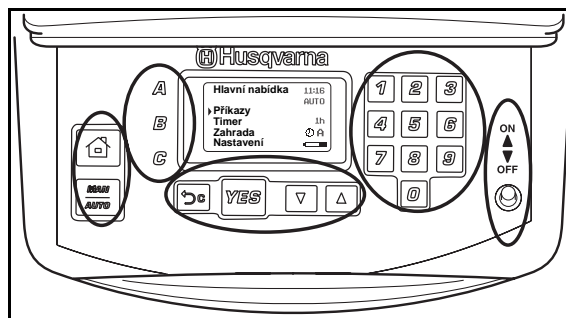
Hlavní stránka zobrazuje hlavní nabídku, kurzor, hodiny, zvolený pracovní režim, počet hodin sečení, ikonu hodin, zvolený program a stav baterie.

- Hlavní nabídka je nejvyšší úroveň z kompletní struktury nabídek.
- Kurzor ukazuje na nabídku, která byla zvolena po stlačení tlačítka **YES**.
- Hodiny ukazují reálný čas.
- Text *AUTO* nebo *MAN* znázorňuje, jaký pracovní režim byl zvolen.
- Počet provozních hodin znázorňuje počet hodin sekačky Automower™ v provozu ode dne výroby. Čas, po který sekačka Automower™ sekala nebo hledala nabíjecí stanici je započítáván jako provozní čas.
- Ikona hodin znázorňuje, kdy by měla být nebo bude sekačka Automower™ vypnuta funkcí timer (časovým spínačem), tzn. že stojí v nabíjecí stanici nebo je na cestě do nabíjecí stanice, aby se vypnula.
- Ikona programu se zobrazí, když je zvolen jeden z programů pomocí tlačítka **A**, **B** nebo **C**.
- Symbol baterie znázorňuje stav nabití baterie.



5. OVLÁDACÍ PANEL

Klávesnice se skládá z pěti skupin tlačítek: Zkrácené povely, program, volba, číslic a hlavního vypínače.



5.1 Zkrácené povely

1. Domů:

- Odešle sekačku do nabíjecí stanice. Kde zůstane stát dokud není tlačítko znovu zmáčknuto.

Ikona domečku je rozsvícena na pravé straně displeje, když je tlačítko zmáčknuto. Když je baterie plně nabitá zůstane sekačka v nabíjecí stanici s zobrazením zpráva **Čekání**.

Jestliže je použita funkce *Test DO (3-2-4)* (viz strana 55), sekačka Automower™ zůstává po zajištění do nabíjecí stanice ve stanici do doby, než je znovu zmáčknuto tlačítko **Domů**.

- Posune kurzor ve struktuře nabídky zpět na hlavní stránku.

2. Provozní režim:

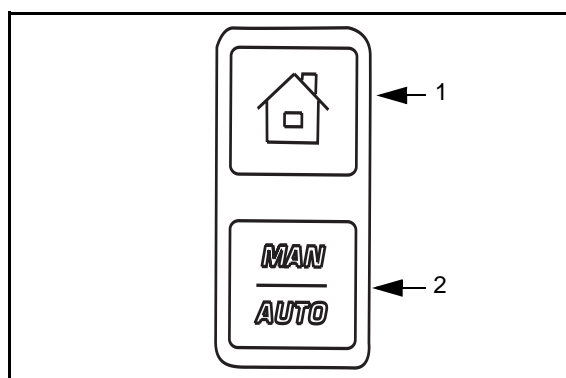
Zvolený provozní režim je zobrazen na pravé straně displeje jako *AUTO* respektive *MAN*.

Zmáčknutím tlačítka vyberete mezi:

- *AUTO*, normálním automatickým provozním režimem, kdy sekačka Automower™ seká a nabíjí se nepřetržitě.
- *MAN* Pokud zvolíte *MAN* a zavřete kryt ovládacího panelu, když je sekačka Automower™ na trávníku, bude sekát dokud se baterie nevybíje. Potom se zastaví a zobrazí zprávu *Potřebuje manuál nabíjení*. Sekačka musí být ručně umístěna do nabíjecí stanice a po nabití manuálně spuštěna.

Pokud zvolíte *MAN* a zavřete kryt ovládacího panelu, když je sekačka Automower™ v nabíjecí stanici, sekačka se zcela dobije, vycouvá 20 cm a zůstane stát.

Provozní režim *MAN* musí být zvolen při sečení vedlejších ploch. Sekačka Automower™ nikdy nezačne hledat nabíjecí stanici, ale bude pokračovat v sekání dokud nebude baterie vybitá.



5. OVLÁDACÍ PANEL

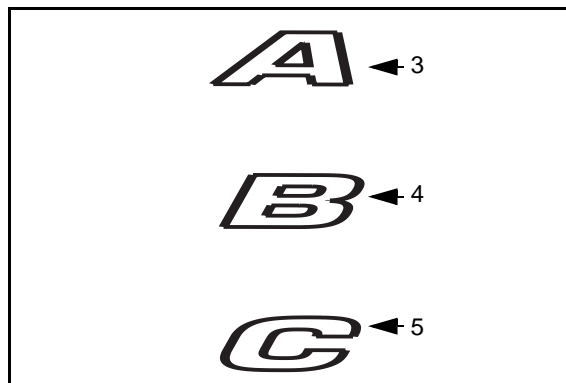
5.2 Programy

3. A
4. B
5. C

Pomocí programových tlačítek můžete uložit různá nastavení pro stejné použití nebo zjednodušit použití sekačky Automower™ v různých zahradách. Pod jednotlivými tlačítky jsou uložena předvolená nastavení. Můžete zvolit jejich použití nebo je změnit.

- Změnit nastavení: Navolte požadovaná nastavení. Uložte přidržením příslušného tlačítka po dobu 2 vteřin, dokud neuslyšíte dvě za sebou jdoucí pípnutí. Pokud například zmáčknete tlačítko **A**, zobrazí se na displeji zpráva *Program A změněn* po dobu 2 vteřin.
- Uložené informace můžete použít rychlým zmáčknutím požadovaného tlačítka.

Pokud například zmáčknete tlačítko **A**, zobrazí se na displeji otázka *Použít program A?*. Pokud zmáčknete **YES**, *Program A* bude vybrán. Písmeno **A** se pak zobrazí na pravé straně displeje a indikuje, který program byl zvolen.



5.3 Volba

6. Přerušte:

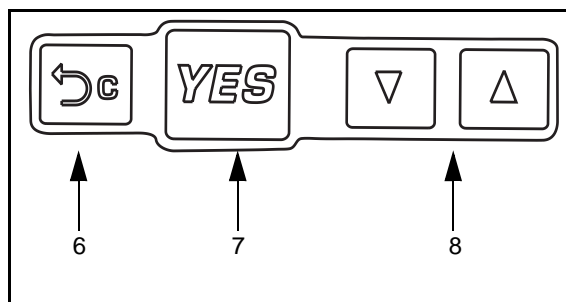
- Stiskněte, abyste se dostali o krok zpět ve struktuře nabídky nebo k přerušení započatého nastavování.

7. YES:

- Zmáčknete pro potvrzení zápisu nebo výběru.
- Zmáčknete pro spuštění sekačky pokud uběhlo více než 20 vteřin od posledního zmáčknutí tlačítka a chce zavřít kryt ovládacího panelu.

8. Šipka nahoru a šipka dolů:

- K přestěhování pulzátoru mezi nabídkami zmáčknete některé z tlačítek se šipkou.

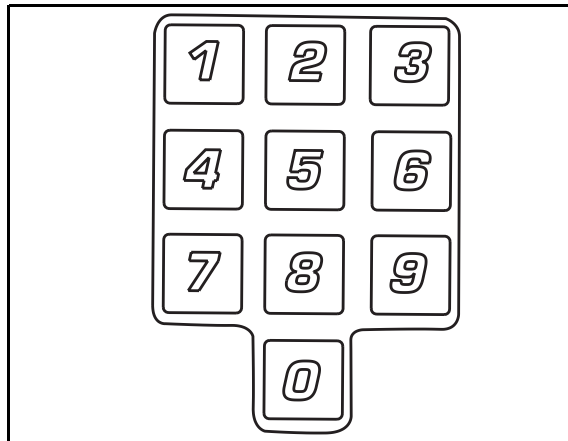


5. OVLÁDACÍ PANEL

5.4 Číslice

9. Používají se ve struktuře nabídky pro zadání nastavení např. PIN kódu, času nebo směru pro opuštění nabíjecí stanice.

Používají se také pro zadání číselného označení zkráceného povelu k různým nabídkám. Více informací o číselných označeních je v *Číselná označení* na straně 45.



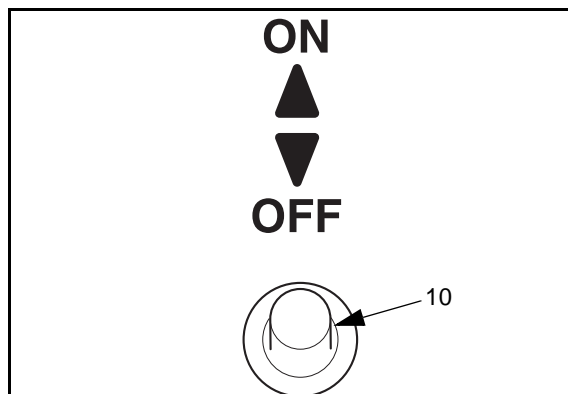
5.5 Hlavní vypínač

10. Přepněte hlavní vypínač do polohy *ON* – zapnuto pro spuštění sekačky Automower™.

Přepněte hlavní vypínač do polohy *OFF* – vypnuto pokud sekačku nepoužíváte nebo pokud chcete pracovat na žacím kotouči.

Jestliže je hlavní vypínač v poloze *OFF* – vypnut, motory sekačky se nemohou rozeběhnout.

Jestliže je hlavní vypínač přepnut do polohy *ON* – zapnuto poprvé, je zahájeno prvotní zadávání pro spuštění, které zahrnuje: výběr jazyka, formát času, formát data a čtyř číslicový PIN kód, a nastavení času a datumu, viz strana 31.



6. NASTAVENÍ FUNKCÍ PROGRAMU

6. Nastavení funkcí programu

6.1 Hlavní nabídka

Hlavní nabídka se sestává ze čtyř volitelných výběrů:

6.3 Příkazy (1)

6.4 Timer (2)

6.5 Zahrada (3)

6.6 Nastavení (4)

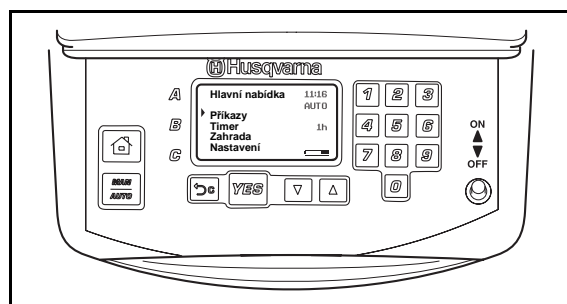
Čísla v závorkách se vztahují k řádkům nabídky zobrazené na displeji sekačky Husqvarna Automower™.

Každý z výběrů má řadu podnabídek. Jejich pomocí máte k dispozici přístup k nastavení všech funkcí sekačky Automower™.



Prohlížení nabídek

Pomocí tlačítek se šipkami můžete prohlížet hlavní nabídku a podnabídky. Zadávání hodnot a času pomocí numerických tlačítek je nutné po každém jednotlivém zadání potvrdit tlačítkem **YES**. Stisknutím tlačítka **Š Přeruš** se můžete vrátit o jeden krok v nabídce zpět a stisknutím tlačítka **Domeček** se můžete vrátit do hlavní nabídky.



Číselná označení

Výběr, který jste učinili v hlavní nabídce stejně jako následný výběr v podnabídce, je znázorněn jako jeho číselné označení v pravém spodním rohu displeje.

První číslice číselného označení se vztahuje k výběru v hlavní nabídce. Druhá číslice se vztahuje k první podnabídce atd.

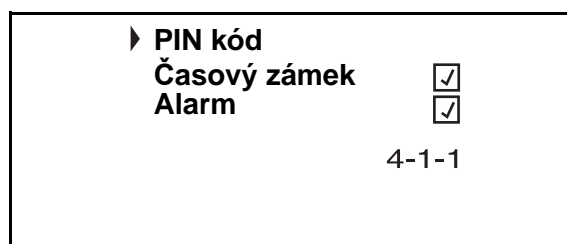
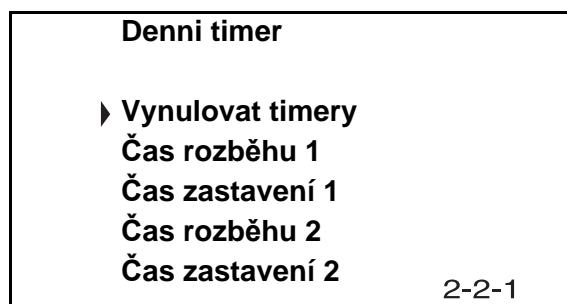
Číselné označení můžete použít jako zkrácený povel pro vyhledání určité funkce přímo. Například: stisknete 2 2 v hlavní nabídce a zobrazí podnabídka *Denní timer*.

V záhlaví jednotlivých odstavců na následujících stránkách jsou uváděna číselná označení v závorkách.

Podnabídky

V některých podnabídkách se nachází čtvereček na pravé straně určitého řádku. Pokud je ve čtverečku zaškrťovací značka, znamená to, že funkce byla vybrána.

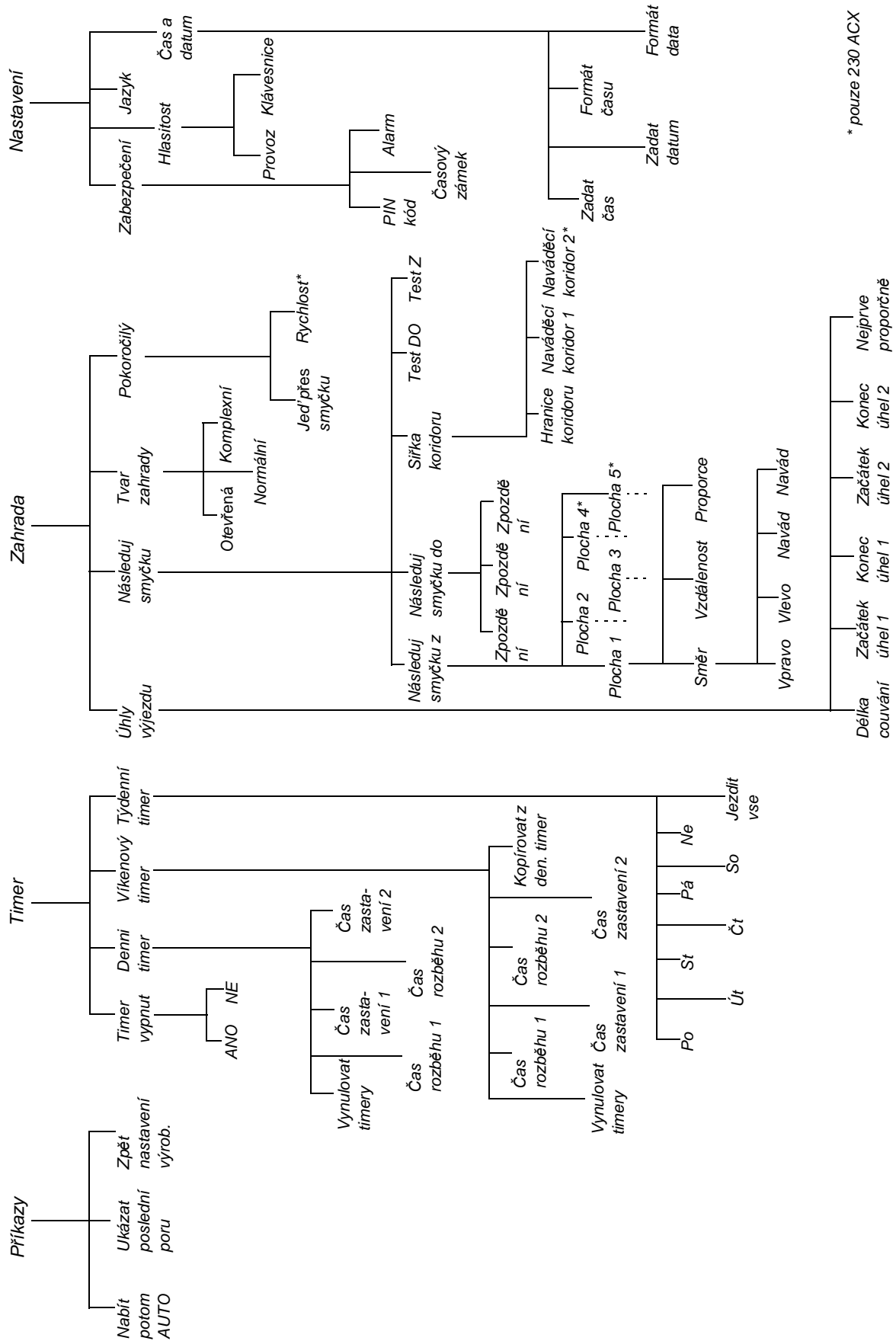
V některých podnabídkách se nachází informace na pravé straně určitého řádku. Tato informace upřesňuje, jaký výběr byl pro určitou funkci zvolen.



6. NASTAVENÍ FUNKCÍ PROGRAMU

6.2 Sekačka Automower™ hlavní nabídka, přehled hlavní nabídky

Sekačka Automower™ hlavní nabídka



* pouze 230 ACX

6. NASTAVENÍ FUNKCÍ PROGRAMU

6.3 Příkazy (1)

Tento výběr zhlavní nabídky vám umožní přístup k následujícím funkcím sekačky Automower™.

- **Nabít potom AUTO (1-1)**

Sekačka Automower™ zajede ihned do nabíjecí stanice, nabije baterii a potom se vrátí k automatickému pracovnímu režimu. Zvolte funkci a stlačte **YES**, když se kurzor nachází na **ANO**.

- **Ukázat poslední poru (1-2)**

Zobrazí se seznam uložených hlášení o poruchách. Pohybujte se pomocí tlačítek se šipkami nahoru a dolů. Seznam může obsahovat až 20 hlášení o poruchách a každé hlášení je zobrazeno s datem a údajem o času.

- **Zpět nastavení výrob. (1-3)**

obnoví všechna nastavení na jejich originální hodnotu. Vše kromě zvoleného jazyka a PIN kódu se nastaví zpět. Zvolte funkci, zadejte váš PIN kód a stlačte **YES**, když se kurzor nachází na **ANO**.



Nabít potom AUTO

Ukázat poslední poru

Zpět nastavení výrob. 1-

6.4 Timer (2)

Pro dosažení nejlepších výsledků sečení by neměl být trávník sekán příliš často. Je-li pracovní plocha menší než kapacita sekačky je důležité omezit dobu provozu pomocí timeru. Pokud je sekačka ponechána, aby sekala příliš dlouho, může trávník vypadat jako podupaný. Mimo to je sekačka vystavována přílišnému opotřebenění.

Funkce timer je také ideální prostředek pro stanovení časových úseků, po které by neměla sekačka Automower™ sekat, například v době, kdy si na zahradě hrají děti.

Při nastavování timeru počítejte s tím, že Automower™ seká cca 125 m² za hodinu (75 m² pro 220 AC).

- **Timer vypnout (2-1)**

funkce timer je dočasně vypnuta.

- **Denní timer (2-2)**

nastavení času rozběhu a času zastavení.

- **Víkendový timer (2-3)**

nastavení jiných časů rozběhu a časů zastavení pro dny pátek – neděle

- **Týdenní timer (2-4)**

výběr dnů v týdnu, ve kterých by měla sekačka Automower™ pracovat.



Timer vypnout

Denní timer

Víkendový timer

Týdenní timer

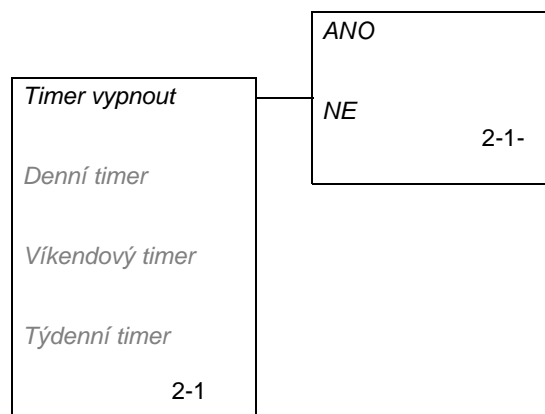
2-

6. NASTAVENÍ FUNKCÍ PROGRAMU

Timer vypnout (2-1)

Jestliže jste nastavili timer na vaší sekačce Automower™, můžete se pomocí této funkce příležitostně odchýlit od těchto nastavení.

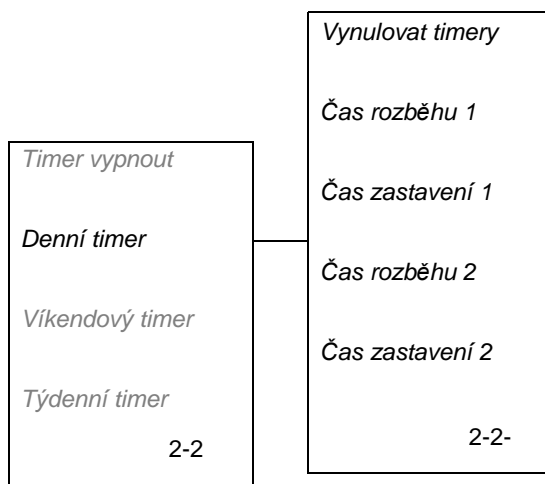
- **ANO (2-1-1)**
Posuňte kurzor na ANO a zmáčkněte **YES**, abyste dočasně vypnuli funkci timer.
- **NE (2-1-2)**
Posuňte kurzor na NE a zmáčkněte **YES**, abyste zapnuli funkci timer.



Denní timer (2-2)

Je možné navolit dva rozdílné časy rozběhu a zastavení sekačky pro každý den. Napište každý žádaný čas v hodinách a minutách a stiskněte **YES** abyste potvrdili nastavený čas.

- **Vynulovat timery (2-2-1)**
Vynulování všech nastavených časů: Zvolte funkci a zmáčkněte **YES**, když se kurzor nachází na ANO.
- **Čas rozběhu 1 (2-2-2)**
- **Čas zastavení 1 (2-2-3)**
- **Čas rozběhu 2 (2-2-4)**
- **Čas zastavení 2 (2-2-5)**

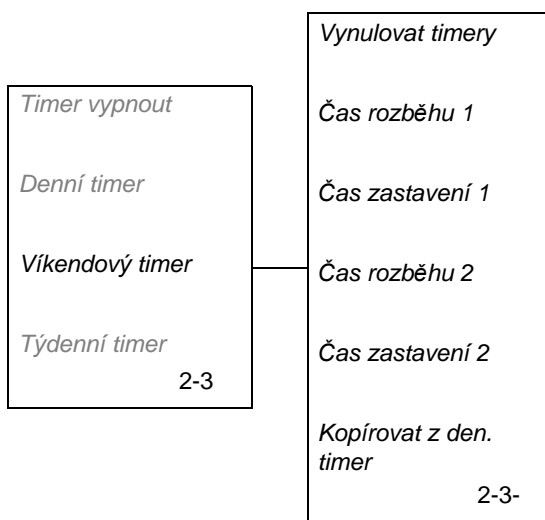


Víkendový timer (2-3)

Funkce *víkendový timer* řídí časy, kdy by měla sekačka Automower™ sekat v průběhu pátku – neděle. Pokud nenaprogramujete žádné časy pro funkci *Víkend timer*, sekačka Automower™ bude sekat ve stejném čase v průběhu těchto dnů jako je nastaven pro ostatní dny.

- **Vynulovat timery (2-3-1)**
Vynulování všech nastavených časů: Zvolte funkci a zmáčkněte **YES**, když se kurzor nachází na ANO.
- **Čas rozběhu 1 (2-3-2)**
- **Čas zastavení 1 (2-3-3)**
- **Čas rozběhu 2 (2-3-4)**
- **Čas zastavení 2 (2-3-5)**
- **Kopírovat z den. timer (2-3-6)**

Zmáčkněte **YES** pokud se objeví *Kopírovat?* pro přenos všech časových nastavení z *Denního timeru*.



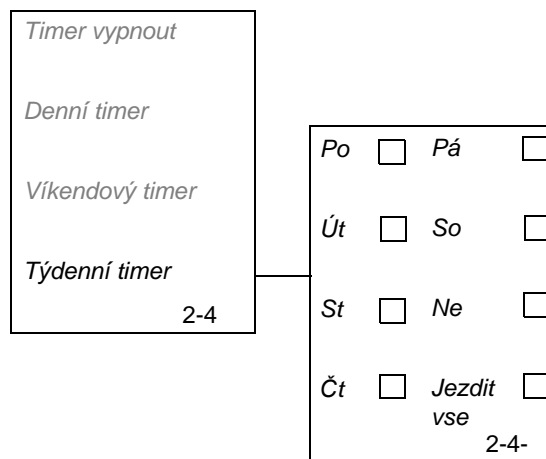
6. NASTAVENÍ FUNKCÍ PROGRAMU

Týdenní timer (2-4)

Použijte tlačítka **YES**, abyste označili/odznačili ty dny, kdy chcete, aby sekačka sekala/nesekala. Ve dny, označené fajfkou, bude Automower™ sekat.

- Po (2-4-1)
- Út (2-4-2)
- St (2-4-3)
- Čt (2-4-4)
- Pá (2-4-5)
- So (2-4-6)
- Ne (2-4-7)
- Jezdit vse (2-4-8)

Funkce Jezdit vše označuje všechny dny. Chcete-li, aby sekačka pracovala po všechny dny v týdnu, nastavte pulzátor na Jezdit vše a zmáčkněte **YES**. Potom zmáčkněte **YES** ještě jednou po otázce Vše ZAP



6.5 Zahrada (3)

Tento výběr zhlavní nabídky vám umožní přístup k nastavení jízdních vlastností.

- **Úhly výjezdu (3-1)**
nastavení vzdálenosti, do které by měla sekačka Automower™ vycouvat po opuštění nabíjecí stanice než se otočí a v jakém směru by měla sekačka opustit nabíjecí stanici.
- **Následuj smyčku (3-2)**
abyste mohli řídit sekačku k tomu, aby se snáze dostala ke vzdáleným plochám v zahradě, aby snáze našla svou nabíjecí stanici a abyste mohli rozhodnout, v jaké vzdálenosti má sekačka sledovat ohraničující smyčku.
- **Tvar zahrady (3-3)**
sdělení sekačce Automower™ jaký typ zahrady vlastníte.
- **Pokročilý (3-4)**
chcete-li zkontrolovat, zda je smyčka nedotčená nebo kde je přesně kabel na trávníku, chcete-li nastavit vzdálenost, do které sekačka Automower™ dojede pomocí vodiče a chcete-li změnit rychlost sekačky (pro napájení 220 AC není nastavení rychlosti k dispozici).

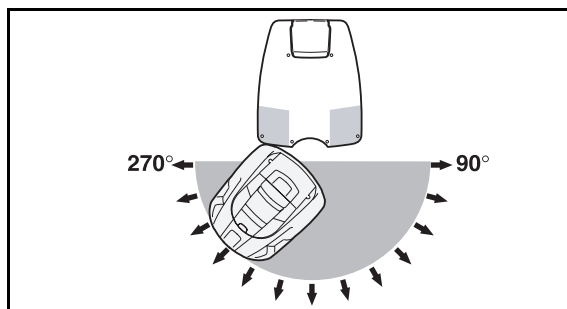


Příklady nastavení pro zahradu, viz 7. *Příklad zahrady – Navržená instalace a nastavení* na straně 62.

6. NASTAVENÍ FUNKCÍ PROGRAMU

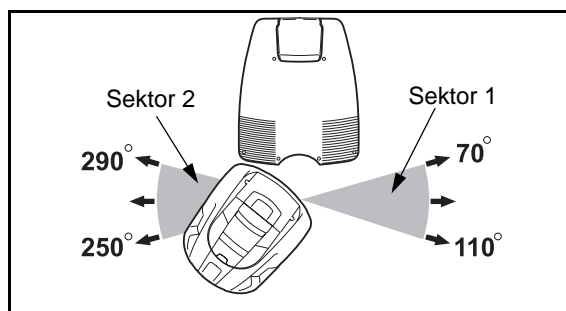
Úhly výjezdu (3-1)

Normálně sekačka Automower™ opouští nabíjecí stanici v prostoru výjezdového sektoru 90°-270°, kde je 90° nazýváno jako *začátek úhlu* a 270° nazýváno jako *konec úhlu*. Nastavením začátku a konce úhlu, můžete stanovit, jakým směrem by měla sekačka Automower™ opustit nabíjecí stanici.



Sekačka může být nastavena až na dva výjezdové sektory. Pokud je nabíjecí stanice umístěna v průchodu, bude pravděpodobně nezbytné použít dva výjezdové sektory, tj. 70°-110° a 250°-290°.

Pokud používáte dva výjezdové sektory, bude nezbytné stanovit jak často bude sekačka opouštět nabíjecí stanici výjezdovým sektorem 1. Toto se stanoví použitím funkce *Nejdříve doporučně* stanovením procent. Například, 75 % znamená, že sekačka opustí nabíjecí stanici výjezdovým sektorem 1 v 75 % času a sektorem 2 ve 25 % času.



- *Délka couvání (3-1-1)*

Navolte počet centimetrů kolik chcete, aby sekačka Automower™ vycouvala z nabíjecí stanice před tím, než se otočí avyjede na plochu.

Automaticky nastavená vzdálenost pro couvání je 60 cm.

- *Začátek úhlu 1 (3-1-2)*

Zadejte ve stupních, kde chcete, aby sektor/sektor 1 začínal.

- *Konec úhlu 1 (3-1-3)*

Zadejte ve stupních, kde chcete, aby sektor/sektor 1 končil.

- *Začátek úhlu 2 (3-1-4)*

Zadejte ve stupních, kde chcete, aby sektor 2 začínal.

- *Konec úhlu 2 (3-1-5)*

Zadejte ve stupních, kde chcete, aby sektor 2 končil.

Délka couvání

Začátek úhlu 1

Konec úhlu 1

Začátek úhlu 2

Konec úhlu 2

Nejdříve doporučně

3-1-

Úhly výjezdu

Následuj smyčku

Tvar zahrady

Pokročilý

3-1

6. NASTAVENÍ FUNKCÍ PROGRAMU

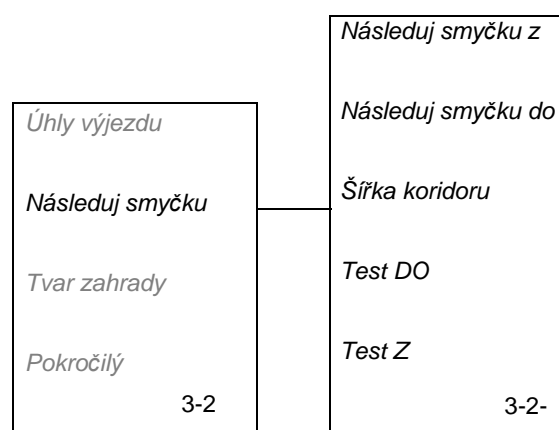
- *Nejdříve doporučně (3-1-6)*

Pokud používáte dva výjezdové sektory: zadejte procenta, která určí v kolika případech by měla sekačka Automower™ opustit nabíjecí stanici výjezdovým sektorem 1.

Pro test nastavení u *Úhly výjezdu*: Zadejte hodnotu 100 % pro *Nejprve doporučně*, kdy bude testován sektor 1. Nastavte hodnotu 0 % pro *Nejprve doporučně*, kdy bude testován sektor 2. Umístěte sekačku Automower™ do nabíjecí stanice a zvolte funkci *Test Z (3-2-5)*. Sekačka nyní opustí nabíjecí stanici přesně podle nastavení pro *Úhly výjezdu*. Když je test dokončen, nastavte zpět hodnoty funkce *Nejprve doporučně*. Více informací o *Test Z (3-2-5)*, viz strana 55.

Následuj smyčku (3-2)

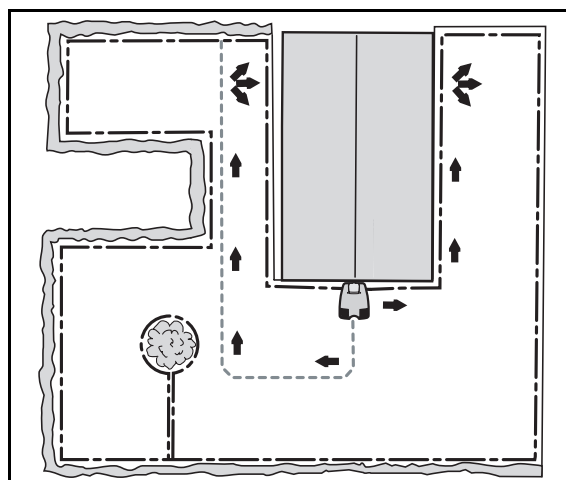
Funkce v této subnabídce jsou pro ty situace, kdy je nutno sekačku směřovat k tomu, aby se dostala do vzdálenějších oblastí, aby snáze našla svou nabíjecí stanici a abyste mohli rozhodnout v jaké vzdálenosti má sekačka sledovat ohraničující smyčku. Naleznete zde také testovací funkci, která vám umožní pozorovat, jak sekačka reaguje na různá nastavení úhlů výjezdu z nabíjecí stanice a jak sekačka vyhledává svou cestu do nabíjecí stanice.



- *Následuj smyčku z (3-2-1)*

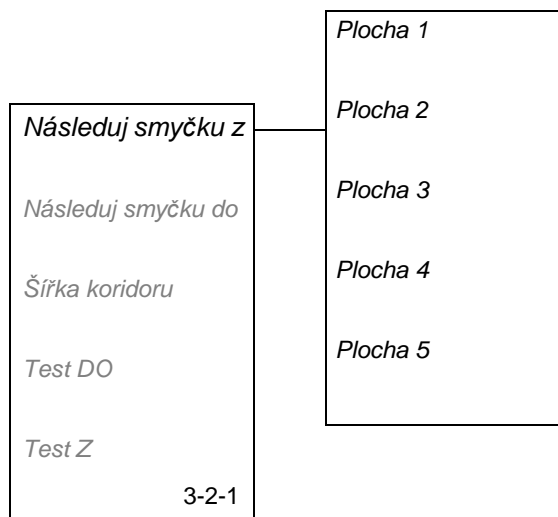
Tato funkce znamená, že lze Automower™ nastavit tak, aby sledoval ohraničující smyčku nebo naváděcí kabel pryč od nabíjecí stanice tak, aby se dostala do vzdálenějších oblastí zahrady. Tato funkce je velmi užitečná u zahrad, kde jsou přední a zadní část propojeny průchodem, ve kterém nemůže být nabíjecí stanice umístěna.

Je-li tato funkce aktivována, zvolí Automower™ ohraničující smyčku nebo naváděcí kabel od stanice v nastaveném směru. Začne sekat, jakmile dojde na plochu.



6. NASTAVENÍ FUNKCÍ PROGRAMU

Je možno aktivovat až 5 vzdálených ploch. *Plocha 1, Plocha 2, Plocha 3, Plocha 4 a Plocha 5* (pouze tři plochy pro 220 AC). Aby bylo možné plochy aktivovat, musí být nastaveny tři hodnoty:



- **Směr**

Udejte vpravo, vlevo, naváděč 1 nebo naváděč 2 závisle na směru, v jakém se tato plocha nachází vzhledem k nabíjecí stanici. Směr je stanoven z pohledu na nabíjecí stanici ve směru, kterým se k ní přibližuje sekačka.

Pokud je nainstalovaný naváděcí vodič může být směr specifikován jako naváděcí vodič. Sekačka bude v tom případě sledovat naváděcí kabel místo ohraničující smyčky, (pouze naváděč 1 je přístupný pro 220 AC).

- **Vzdálenost**

Udejte počet metrů podél ohraničující smyčky nebo naváděcího kabelu od nabíjecí stanice k tomu místu ve vzdálenější oblasti, kde má sekačka začít sekát.

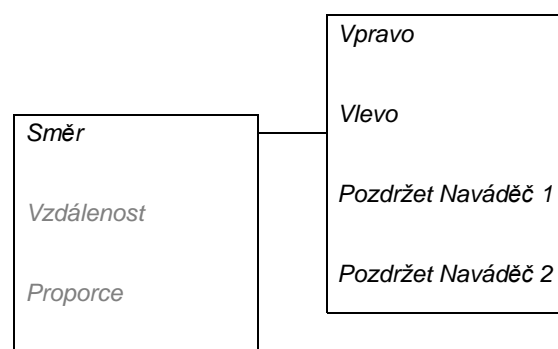
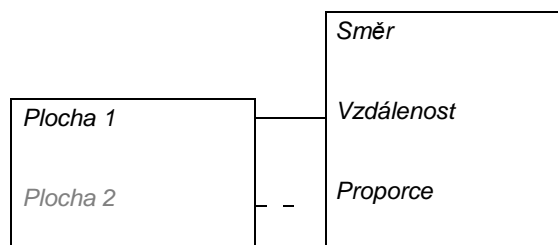
Tip! Použijte funkci *Test Z* (3-2-5) (viz strana 55), pro zjištění vzdálenosti odlehlé části plochy. Vzdálenost uvedená v metrech se zobrazí na displeji sekačky.

- **Proporce**

Zadejte hodnotu jak často v případech, kdy sekačka Automower™ opouští nabíjecí stanici, by měla následovat smyčku do odlehlé části plochy.

Například, hodnota 20 % znamená, že ve 20 % případů opouští sekačka Automower™ nabíjecí stanici směrem na vzdálenou plochu. Ve zbývajících 80 % případů opouští sekačka nabíjecí stanici v souladu s nastaveními pro její provoz *Úhly výjezdu* (3-1).

Pokud je hodnota 20 % stanovena pro *Plochu 1* a 10 % pro *Plochu 2*, zbývajících 70 % je přiřazeno pro nastavení *Úhly výjezdu* (3-1).



6. NASTAVENÍ FUNKCÍ PROGRAMU

- *Následuj smyčku do (3-2-2)*

Tato funkce je využita jako řídicí, když sekačka Automower™ hledá nabíjecí stanici.

Sekačka Automower™ vždy začíná s vyhledáváním nabíjecí stanice metodou nepravidelného hledání. V některých zahradách je toto nedostačující pro to, aby sekačka rychle vyhledala nabíjecí stanici. Vyhledávání pak může být optimalizováno použitím funkce *Následuj smyčku do*.

Jestliže sekačka po určité době nepravidelného vyhledávání stále nenašla svou nabíjecí stanici, začíná hledat i naváděcí kabely a po dalším čase také ohraničující kabel, aby se pomocí některého z nich dostala k nabíjecí stanici. Tato doba je uvedena v minutách jako zpoždění hledání Naváděče 1, Naváděče 2 nebo ohraničující smyčky.

Čas zpoždění může být přizpůsoben tvaru zahrady v rámci funkce *Následuj smyčku do*.

Automower™ je v základě nastaven se zpožděním pro Naváděč 1 a naváděč 2 4 minut a pro ohraničující smyčku 11 minut. Zpoždění 99 minut znamená, že funkce není aktivována.

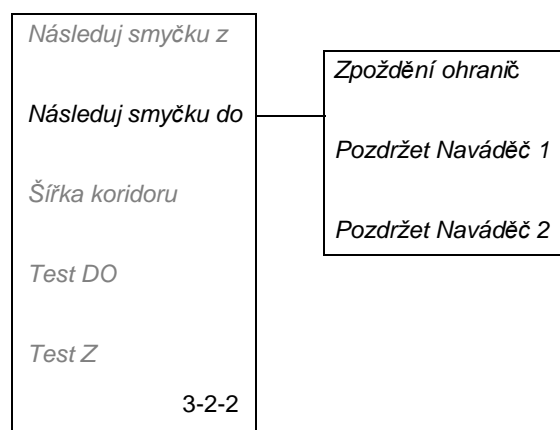
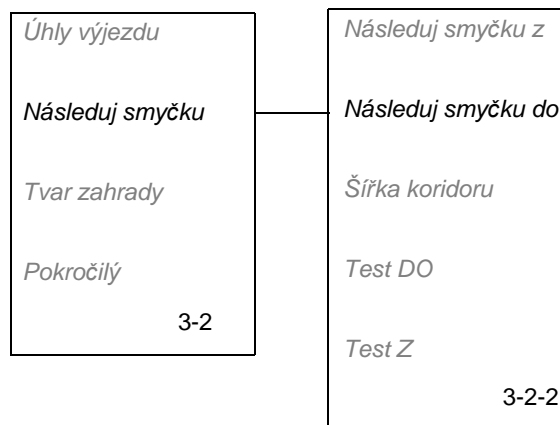
Jsou-li aktivovány oba způsoby vyhledávání, je možné nastavit např. 4 minut pro Zpoždění naváděče 1 a Zpoždění naváděče 2 a 9 minut pro Zpoždění ohraničující smyčky. Automower™ v tom případě vyhledává nepravidelně po dobu 4 minut a potom hledá naváděcí kabely po dobu 5 minut. Jestliže sekačka nenašla žádný naváděcí kabel hledá nyní jak ohraničující smyčku tak i naváděcí kabely.

Pokud není možné použít u instalace následuj ohraničující smyčku, mělo by být použito nastavení 99 minut pro zpoždění vyhledávání ohraničující smyčky.

Je pochopitelně možné udat totéž zpoždění jak pro naváděcí kabely tak i pro ohraničující smyčku, např. 5 minut. Automower™ hledá v tom případě nepravidelně po dobu 5 minut a jestliže nenašel nabíjecí stanici, hledá dál buď sledováním naváděcích kabelů nebo ohraničující smyčky, podle toho, co najde dříve. Je možné také volit různé doby zpoždění pro naváděč 1 a naváděč 2.

Sekačka nemění svůj způsob vyhledávání. Jestliže sekačka začala sledovat ohraničující smyčku, nezmění svůj chod na ten, kdy sleduje naváděcí kabel.

(Automower™ 220 AC má pouze guide 1).



6. NASTAVENÍ FUNKCÍ PROGRAMU

- *Šířka koridoru (3-2-3)*

Nastavení *Šířka koridoru* definuje vzdálenost od ohraničujícího vodiče nebo naváděcího vodiče, ve které se sekačka pohybuje, když je následuje do/z nabíjecí stanice. Prostor mezi vodiči smyček se nazývá *Koridor*.

Nízká hodnota *Šířky koridoru* znamená úzký koridor zatímco vysoká hodnota znamená široký koridor. Při úzkém koridoru jede sekačka Automower™ vždy blízko ohraničujícího vodiče respektive naváděcího vodiče. Při širokém koridoru se trasa sekačky Automower™ mění to znamená, blíže nebo dále od ohraničujícího nebo naváděcího vodiče.

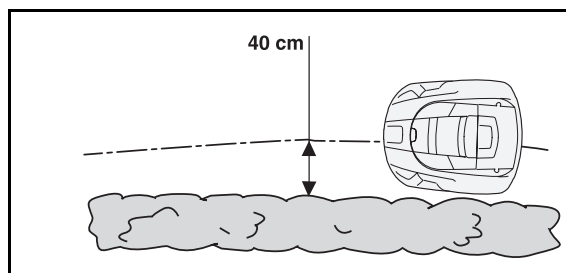
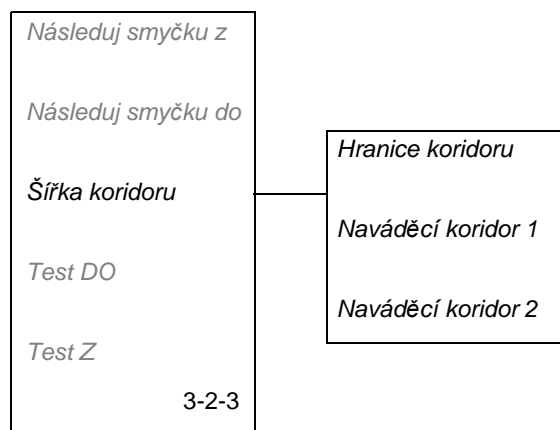
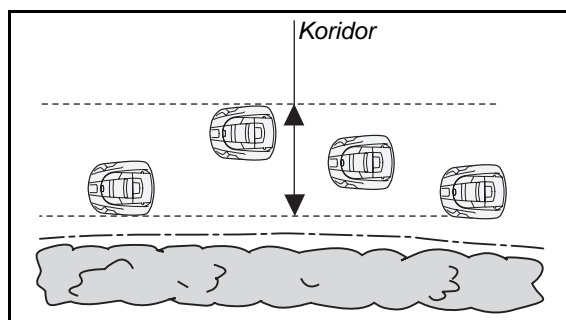
Šířka koridoru je relativní vzdálenost a je stanovena stupnicí o 0 do 20. Čím nižší je hodnota *Šířka koridoru*, tím blíže sekačka Automower™ následuje ohraničující vodič a nebo naváděcí vodič.

Je možné nastavit různé šířky koridoru na ohraničující smyčce, na naváděči 1 a naváděči 2. Automower™ je v základě nastaven na hodnotu 10 jak pro ohraničující smyčku tak i pro naváděcí kabely.

Čím vyšší je hodnota *Šířka koridoru* nastavena, tím menší je nebezpečí tvoření vyjetých kolejí. Avšak při vysokém nastavení hodnoty *Šířka koridoru* může mít sekačka Automower™ těžkosti při najíždění do průchodů.

Zahrada s velkými otevřenými plochami by měla mít široký *Koridor*, tzn. vysokou hodnotu nastavení *Šířka koridoru*. Zahrada s průchody by měla mít úzký *Koridor*, tzn. nízkou hodnotu nastavení *Šířka koridoru*.

Jestliže je pro *Šířka koridoru* nastavena hodnota 0, bude se sekačka Automower™ pohybovat nad ohraničujícím vodičem, tedy jednou polovinou uvnitř smyčky a druhou polovinou vně smyčky. Protože se obvykle v blízkosti ohraničujícího vodiče nacházejí květinové záhony, živé ploty a zdi, není obvykle hodnota 0 pro *Šířku koridoru* doporučována. Pokud i přesto budete chtít nastavit tuto hodnotu, ohraničující vodič pak musí být položen 40 cm od pevných předmětů místo běžných 35 cm.



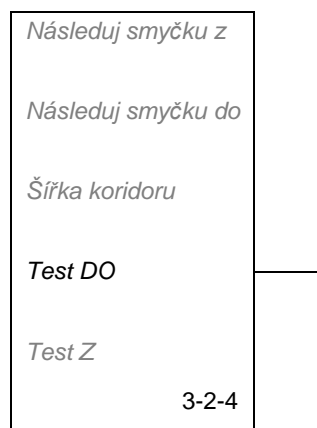
DŮLEŽITÁ INFORMACE

Vzdálenost, ve které se sekačka pohybuje při následování ohraničujícího vodiče se mění s ohledem na vzhled pracovní plochy. Měli byste proto provést několik testů pro zjištění nejvyšší hodnoty pro *Šířku koridoru*. Použijte funkci *Test DO (3-2-4)* pro různé hodnoty.

6. NASTAVENÍ FUNKCÍ PROGRAMU

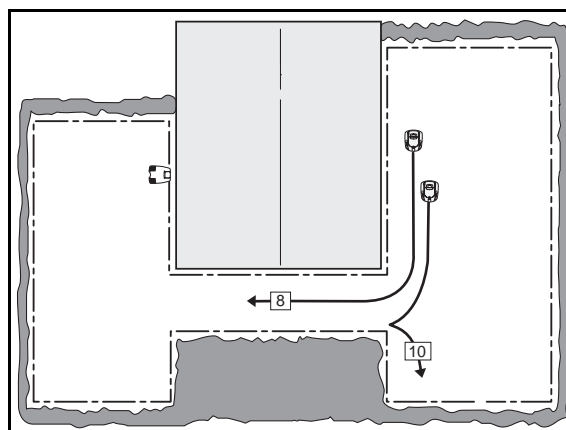
- *Test DO (3-2-4)*

Funkce *Test DO (3-2-4)* je používán pro ověření, jak sekačka Automower™ nalezne cestu do nabíjecí stanice.



Při volbě funkce sleduje sekačka přímo ohraničující smyčku, naváděč 1 nebo naváděč 2, v závislosti na tom, které najde dříve, k nabíjecí stanici. Pokud se na ploše nachází průchod, kterým sekačka nemůže projet, je hodnota *Šířka koridoru* příliš vysoká. Je-li aktivováno Testa UVNITŘ, jede sekačka v největší vzdálenosti od kabelu, kterou povolí šířka koridoru.

Sousední obrázek zobrazuje jak sekačka Automower™ projede průchodem, je-li hodnota *Šířka koridoru* nastavena na 8, nikoli však při nastavení hodnoty na 10.



DŮLEŽITÁ INFORMACE

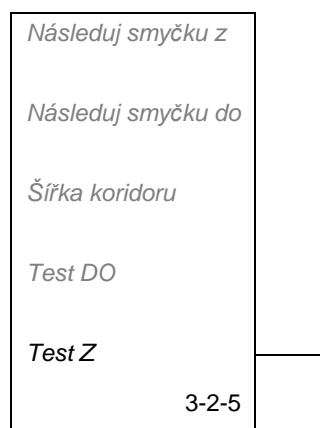
Když je *Test DO (3-2-4)* použit, objeví se na displeji sekačky ikona domečku a sekačka zůstane v nabíjecí stanici. Zmáčkněte tlačítko Domů pro návrat k provozu.

- *Test Z (3-2-5)*

Funkce *Test Z (3-2-5)* je používána pro vyzkoušení různých nastavení výjezdu po nabíjení a pro zjištění jak je daleko odlehlá plocha od nabíjecí stanice.

Test nastavení pro *Následuj smyčku z (3-2-1)*:

- Pro nejvzdálenější testovanou oblasti nastavte *Proporce* na 100 % a pro ostatní oblasti na 0 %. Umístěte sekačku do nabíjecí stanice a zvolte funkci *Test Z (3-2-5)*. Sekačka nyní opustí nabíjecí stanici ve stanoveném směru a začne sekat ve stanovené vzdálenosti. Po dokončení testování hodnotu *Proporce* vynulujte.



6. NASTAVENÍ FUNKCÍ PROGRAMU

Zjištění vzdálenosti od nabíjecí stanice na odlehlou část plochy:

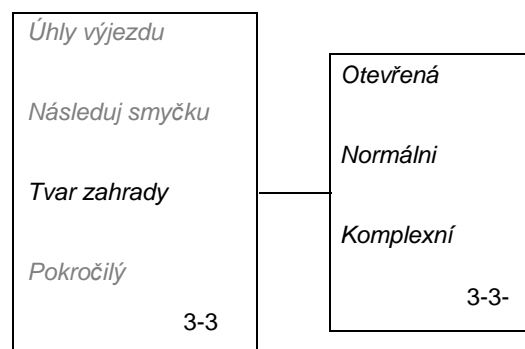
- Udejte vzdálenost, která jednoduše převyšuje skutečnou vzdálenost. Maximální vzdálenost, kterou můžete stanovit je 500 metrů. Pro oblasti, kde se má měřit vzdálenost, nastavte *Proporce* na 100 % a pro ostatní oblasti na 0 %. Umístěte sekačku Automower™ do nabíjecí stanice a zvolte *Test Z (3-2-5)*. Sekačka nyní opustí nabíjecí stanici přesně v zadaném směru. Vzdálenost v metrech bude znázorněna na displeji podle toho, jak sekačka pojedje. Zastavte sekačku v požadované vzdálenosti a přečtěte vzdálenost. Nastavte ukázaný počet metrů v poli *Vzdálenost pro aktuální oblast*. Po dokončení testování hodnotu *Proporce* vynulujte.

Tvar zahrady (3-3)

Sekačka Automower™ může být nastavena podle tří tvarů zahrady: *Otevřená*, *Normální* a *Komplexní*.

Tato nastavení ovlivňují jak sekačka Automower™ pokryje pracovní plochu když seká. Zejména to ovlivňuje úhly otáčení a jak často sekačka mění směr. Nastavení *Otevřená* optimalizuje pohyb na otevřené zahradě. Jestliže se zahrada skládá z mnoha malých ploch, které jsou propojené průchody, bude dosaženo lepší funkce použitím nastavení *Komplexní*. Zvolte:

- *Otevřená (3-3-1)*
pro otevřenou travnatou plochu s několika překážkami a žádnými průchody.
když příkré svahy dávají nestejný výsledek sekání.
- *Normální (3-3-2)*
pro průměrný počet překážek a nebo průchodů.
- *Komplexní (3-3-3)*
pro rozlehlé travnaté plochy s velkým počtem překážek anebo průchodů.



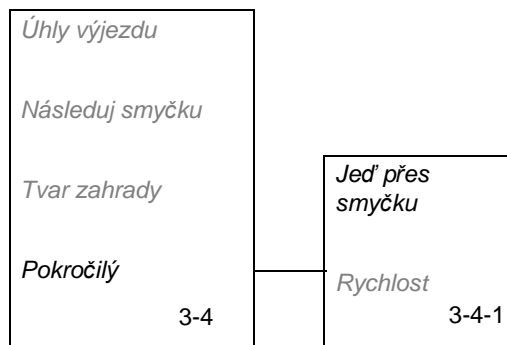
6. NASTAVENÍ FUNKCÍ PROGRAMU

Pokročilý (3-4)

- *Jed' přes smyčku (3-4-1)*

Přední část sekačky Automower™ vždy přejíždí ohraničující smyčku o určitou vzdálenost před tím, než se sekačka otočí. Nastavená vzdálenost je 27 cm, ale tato může být v případě potřeby změněna. Minimální hodnota je 15 cm a maximální vzdálenost je 50 cm.

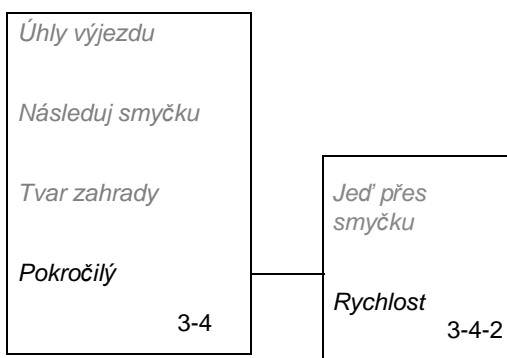
Při nastavování vzdálenosti: posuňte kurzor na *Jed' přes smyčku* a zmáčkněte **YES**. Nyní zadejte počet centimetrů, o které by měla sekačka Automower™ přejíždět ohraničující smyčku.



- *Rychlost (3-4-2)*

Když je sekačka Automower™ používána na ploše menší než je maximální doporučená plocha, rychlost by měla být snížena. Výhodou je zmenšení opotřebení sekačky a rovnoměrnější rychlost na strmých svazích.

Změna rychlosti: Nastavte značku na *Speed (Rychlost)* a stiskněte **YES (ANO)**. Potom přesuňte značku na zvolenou rychlost, *Normal (Normální)* nebo *Reduced (Snížená)*, a stiskněte **YES (ANO)**.



(Pro napájení 220 AC není nastavení rychlosti k dispozici.)

6.6 Nastavení (4)

V této části hlavní nabídky máte přístup k nastavení.

- **Zabezpečení (4-1)**

chcete-li provést nastavení týkající se PIN kódu, časového zámku a alarmu. Aby se zobrazila nabídka *Zabezpečení*, musí být zadán PIN kód.

- **Hlasitost (4-2)**

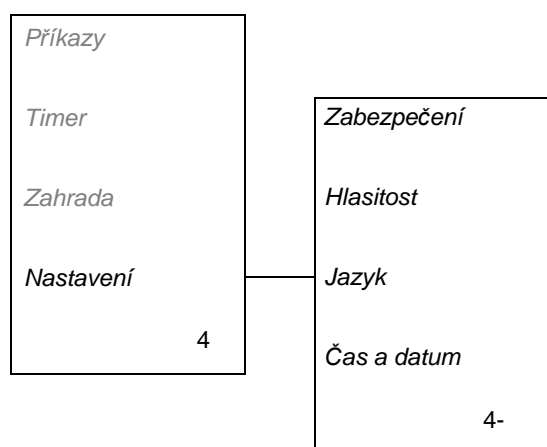
pro aktivaci/deaktivaci zvukových hlášení pro činnosti sekačky a zapnutí/vypnutí zvuků klávesnice.

- **Jazyk (4-3)**

umožňuje zvolit nabídku jazykových mutací.

- **Čas a datum (4-4)**

umožňuje zadat reálný čas a den stejně jako požadovaný formát času a datumu.



6. NASTAVENÍ FUNKCÍ PROGRAMU

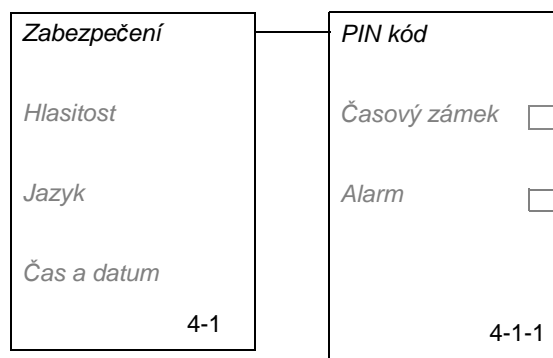
Zabezpečení (4-1)

- PIN kód (4-1-1)*

Pomocí této funkce si můžete kdykoliv změnit váš PIN kód.

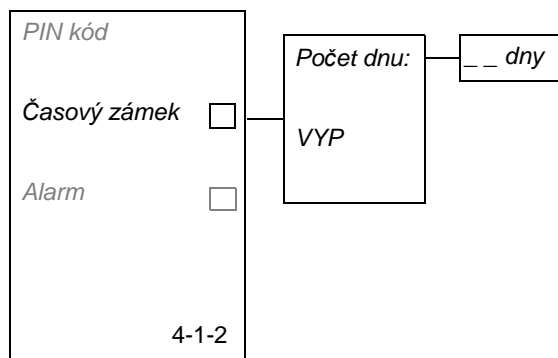
- Při změně PIN kódu: Posuňte kurzor na PIN kód a zmáčkněte **YES**. Umístěte sekačku Automower™ do nabíjecí stanice. Zadejte nový PIN kód a zmáčkněte **YES**. Zadejte stejný kód ještě jednou pro potvrzení a zmáčkněte **YES**.

Když byla provedena změna PIN kódu, zobrazí se po několika vteřinách na displeji zpráva *Pin Kód Změněn*. Nabídka *Zabezpečení* se pak opět zobrazí.



- Časový zámek (4-1-2)*

Tato funkce jednak zajišťuje, že se usekačky Automower™ vypne sečení po uplynutí předdefinovaného počtu dnů a nepokračuje, dokud není zadán správný PIN kód, a dále to, že musí být zadán PIN kód, když je hlavní vypínač přepnut do polohy *ON* – zapnuto. Standardní nastavení u sekačky Automower™ je 30 dnů, ale může být dle potřeby změněno.



DŮLEŽITÁ INFORMACE

Funkce Časový zámek je nejdůležitější pro ochranu proti odcizení. Proto je doporučeno, aby byla tato funkce zapnuta.

Při:

- Aktivaci: Posuňte kurzor na *Časový zámek* a zmáčkněte **YES**. Nyní kurzor přesuňte na *Počet dnů* a zmáčkněte **YES**. Navolte počet dnů, v průběhu kterých chcete, aby sekačka Automower™ sekala, než si vyžádá zadání PIN kódu. Zadání ukončete zmáčknutím **YES**.

Když navolený počet dnů uplyne sekačka Automower™ dokončí sekání a nabije baterii. Následně se zobrazí na displeji zpráva *Zadejte PIN kód*. Zadáte tedy váš kód a zmáčkněte **YES**.

Automower™ se bude také ptát na PIN kód pokaždé, kdy se hlavní vypínač nastaví do polohy *ON* (*ZAP*).

- Deaktivaci: Posuňte kurzor na *Časový zámek* a zmáčkněte **YES**. Nyní kurzor přesuňte na *VYP* a zmáčkněte **YES**.

6. NASTAVENÍ FUNKCÍ PROGRAMU

• Alarm (4-1-3)

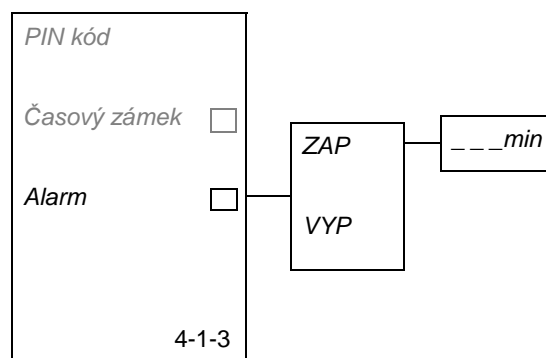
Tato funkce znamená, že do 10 sekund po stisknutí tlačítka **STOP** nebo zvednutí sekačky z libovolného důvodu musíte zadat první číslici PIN kódu. Jestliže není po třech pokusech zadáno správné číslo, rozezní se poplašná signalizace. Tuto signalizaci lze vypnout zadáním celého PIN kódu.

DŮLEŽITÁ INFORMACE

Alarm lze v seka_ ce aktivovat pouze pomocí funkce Alarm. Doporučujeme, aby byla tato funkce používána.

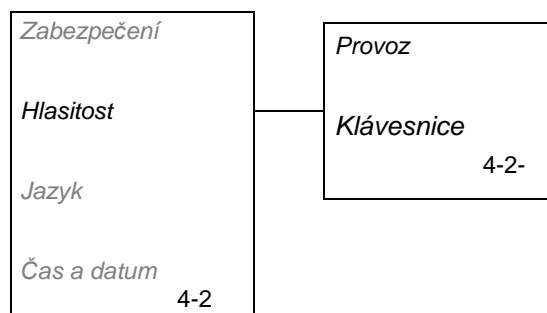
Při:

- Aktivaci: Nastavte značku na *Alarm* a stiskněte **YES**. Nyní kurzor přesuňte na *ZAP* a zmáčkněte **YES**. Potom zadejte jak dlouho by měla poplašná signalizace znít odpověděním na otázku *Délka alarmu*.
- Deaktivaci: Nastavte značku na *Alarm* a stiskněte **YES**. Pro deaktivaci zvolte *VYP* a zmáčkněte **YES**. Když zvolíte *VYP*, je funkce poplašné signalizace také deaktivována.



Hlasitost (4-2)

Je použito několik zvukových signálů, které udávají, co právě sekačka Automower™ dělá.

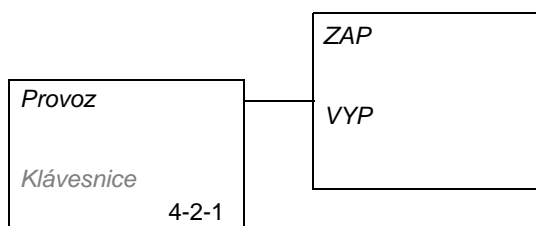


• Provoz (4-2-1)

Zapnout: Posuňte kurzor na *Provoz* a zmáčkněte **YES**. Zvolte *ZAP* – zapnuto a zmáčkněte **YES**.

Vypnout: Posuňte kurzor na *Provoz* a zmáčkněte **YES**. Zvolte *VYP* – vypnuto a zmáčkněte **YES**.

Jakmile se začne otáčet žací kotouč, ozve se 5 pípnutí během 2 vteřin. Tento zvuk nelze vypnout.

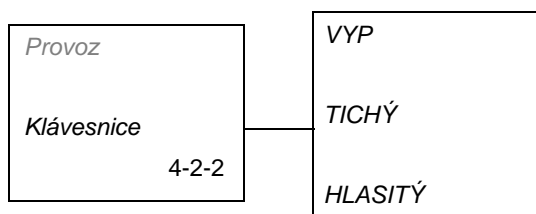


• Klávesnice (4-2-2)

Pro klávesnici mohou být nastaveny různé hlasitosti.

Zapnout: Posuňte kurzor na *Klávesnice* a zmáčkněte **YES**. Zvolte *TICHÝ* nebo *HLASITÝ* a zmáčkněte **YES**.

Vypnout: Posuňte kurzor na *Klávesnice* a zmáčkněte **YES**. Zvolte *VYP* – vypnuto a zmáčkněte **YES**.



6. NASTAVENÍ FUNKCÍ PROGRAMU

Zvuk	Význam
2 pípnutí/10 vteřin	Nabíjení
5 pípnutí během 2 vteřin	Spuštění žacího kotouče
3 pípnutí/za vteřinu	Zpráva o poruše
Jedno dlouhé pípnutí	Žací kotouč zablokovaný
Krátké cvaknutí	Tlačítko klávesnice bylo zmáčknuto
Tlumené dlouhé pípnutí	Nesprávné zadání
	Během nabíjení lze sekačku ručně vytáhnout z nabíjecí stanice
Krátké dvojité pípnutí	Byla provedena změna v nastavení
	Postavte sekačku do nabíjecí stanice ručně

Jazyk (4-3)

Použitím této funkce můžete změnit výběr jazyka, který jste zvolili, když byla sekačka Automower™ poprvé spuštěna.

Při výběru jazyka: Posuňte kurzor na **Jazyk** a zmáčkněte **YES**. Nyní posuňte kurzor na zvolený jazyk a zmáčkněte **YES**.



Čas a datum (4-4)

Použitím této funkce můžete u sekačky Automower™ změnit čas a datum.

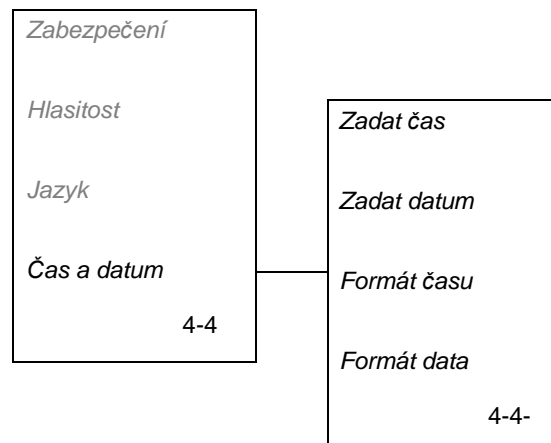
Pomocí této funkce můžete také změnit výběr formátu, který jste učinili, když byla sekačka Automower™ poprvé spuštěna.

- **Zadat čas (4-4-1)**

Posuňte kurzor na **Zadat čas** a zmáčkněte **YES**. Nyní nastavte správný čas dokončete zmáčknutím **YES**.

- **Zadat datum (4-4-2)**

Posuňte kurzor na **Zadat datum** a zmáčkněte **YES**. Nyní nastavte správné datum dokončete zmáčknutím **YES**.



6. NASTAVENÍ FUNKCÍ PROGRAMU

- *Formát času (4-4-3)*

Posuňte kurzor na *Formát času* a zmáčkněte **YES**. Posuňte kurzor k požadovanému formátu času:

- 12h
- 24h

Dokončete zmáčknutím **YES**.

- *Formát data (4-4-4)*

- *RR-MM-DD* (rok-měsíc-den)
- *MM-DD-RR* (měsíc-den-rok)
- *DD-MM-RR* (den-měsíc-rok)

Posuňte kurzor na *Formát data* a zmáčkněte **YES**. Posuňte kurzor k požadovanému formátu datumu:

Dokončete zmáčknutím **YES**.

7. PŘÍKLAD ZAHRADY – NAVRŽENÁ INSTALACE

7. Příklad zahrady – Navržená instalace a nastavení

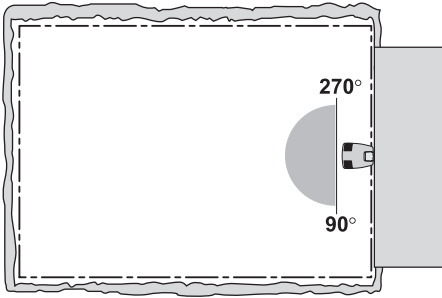
Chování sekačky je řízeno provedením jejího nastavením. Upravením nastavení sekačky pro zahradu podle skutečného tvaru zahrady pomůže, aby sekačka Husqvarna Automower™ často pracovala ve všech částech zahrady a tím bylo dosaženo vynikajícího výsledku při sečení.

Různé zahrady vyžadují různá nastavení. Na následujících stránkách je uvedeno množství příkladů zahrad a návrhů instalací a nastavení. Funkce, u kterých je nastavení odlišné od nastavení výrobce, jsou uváděny **zvýrazněným písmem**.

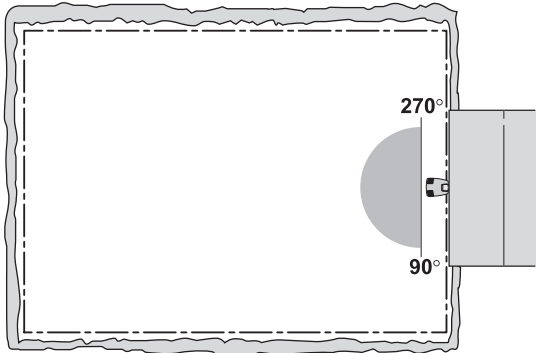
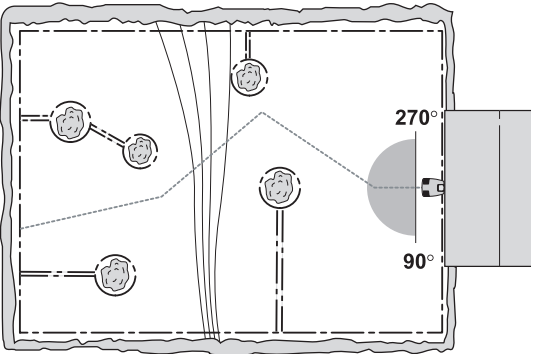
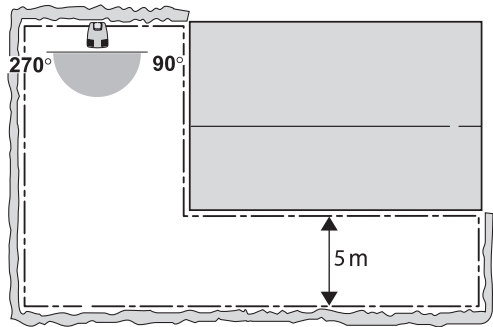
Další a podrobnější informace o různých nastaveních naleznete v kapitole 6. *Nastavení funkcí programu* na straně 45.

DŮLEŽITÁ INFORMACE

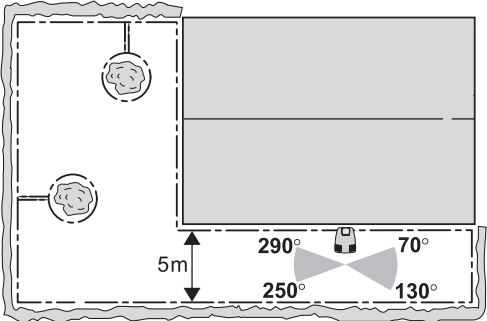
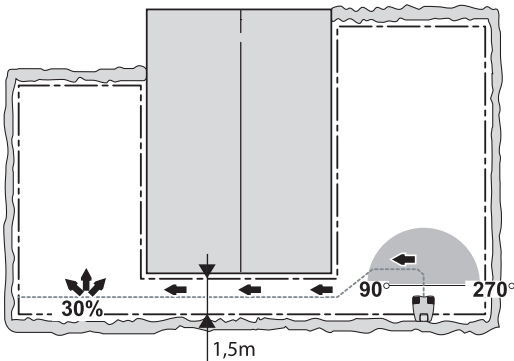
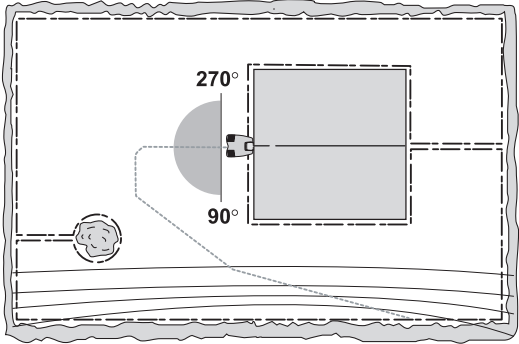
Nastavení výrobcem sekačky Automower™ byla vybírána tak, aby byla použitelná pro co nejvíce různých zahrad. Nastavení je nezbytné měnit pouze při speciálních podmínkách instalace, jako například úzké průchody.

Návrh instalace a nastavení	
<p>Plocha: 400 m². Není nutné použít naváděcí smyčku. Není třeba měnit žádná základní nastavení kromě Timer.</p> <p>Timer: Provozní doba 5 hodin denně. Úhly výjezdu: Jeden sektor 90°-270°. Metoda hledání: Nepravidelně. Zpoždění: Naváděč 1 4 minut, Naváděč 2 4 minut a ohraničující smyčka 11 minut. Šířka koridoru: 10</p>	

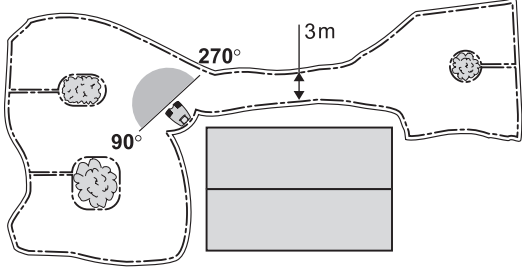
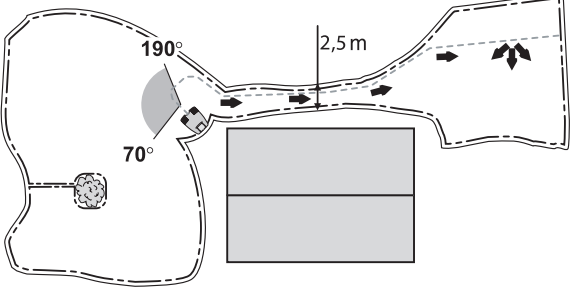
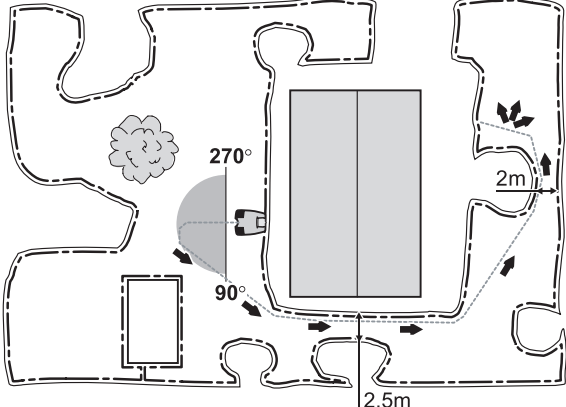
7. PŘÍKLAD ZAHRADY – NAVRŽENÁ INSTALACE

Návrh instalace a nastavení	
<p>Plocha: 1800 m². Není nutné použít naváděcí smyčku.</p> <p>Timer: Provozní doba 24 hodin denně.</p> <p>Úhly výjezdu: Jeden sektor 90°-270°.</p> <p>Metoda hledání: Nepravidelně a Následuj ohraničující smyčku do.</p> <p>Zpoždění: Naváděč 1 4 minut, Naváděč 2 4 minut a ohraničující smyčka 11 minut.</p> <p>Šířka koridoru: Ohraničující smyčka 20.</p>	
<p>Plocha: 1800 m². Řada ostrovů aprudký svah podél ohraničující smyčky. Doporučeno použít naváděcí smyčku.</p> <p>Timer: Provozní doba 24 hodin denně.</p> <p>Úhly výjezdu: Jeden sektor 90°-270°.</p> <p>Metoda hledání: Nepravidelně a Následuj naváděcí smyčku do.</p> <p>Zpoždění: Naváděč 1 4 minut, Naváděč 2 4 minut a ohraničující smyčka 99 minut.</p> <p>Sekačce Automower™ není povoleno následovat ohraničující smyčku.</p> <p>Šířka koridoru: Naváděč 1 20, Naváděč 2 20.</p>	
<p>Plocha: 600 m². Zahrada ve tvaru L s nabíjecí stanicí umístěnou na velké otevřené ploše. Není nutné použít naváděcí smyčku.</p> <p>Timer: Provozní doba 8 hodin denně.</p> <p>Úhly výjezdu: Jeden sektor 90°-270°.</p> <p>Metoda hledání: Nepravidelně a Následuj ohraničující smyčku do.</p> <p>Zpoždění: Naváděč 1 4 minut, Naváděč 2 4 minut a ohraničující smyčka 11 minut.</p> <p>Šířka koridoru: Ohraničující smyčka 20.</p>	

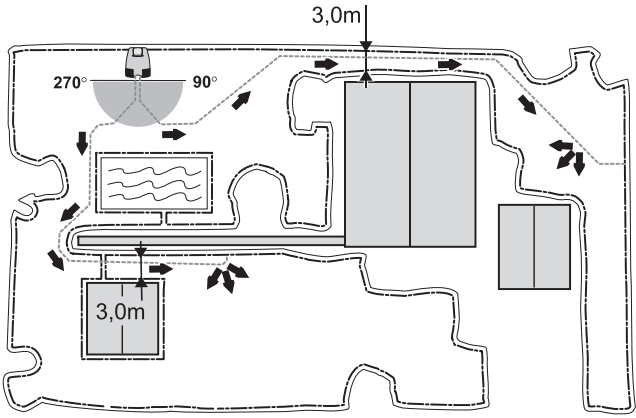
7. PŘÍKLAD ZAHRADY – NAVRŽENÁ INSTALACE

Návrh instalace a nastavení	
<p>Area: 600 m². Zahrada ve tvaru L s nabíjecí stanicí umístěnou na úzké ploše. Na ploše jsou dva ostrovy. Není nutné použít naváděcí smyčku.</p> <p>Timer: Provozní doba 8 hodin denně.</p> <p>Úhly výjezdu: Sektor 1 70°-130° a Sektor 2 250°-290°. <i>Nejdříve doporučně 10 %.</i></p> <p>Metoda hledání: Nepravidelně a Následuj ohraničující smyčku do.</p> <p>Zpoždění: Naváděč 1 4 minut, Naváděč 2 4 minut a ohraničující smyčka 99 minut.</p> <p>Šířka koridoru: 10.</p>	
<p>Plocha: 700 m². Zahrada ve tvaru U s nabíjecí stanicí umístěnou na jedné z velkých otevřených ploch. Doporučeno použít naváděcí smyčku v průchodu.</p> <p>Timer: Provozní doba 10 hodin denně.</p> <p>Úhly výjezdu: Jeden sektor 90°-270°.</p> <p>Následuj smyčku z: Směr Navád 1, Vzdálenost 25 m a <i>Proporčně 30 %.</i></p> <p>Metoda hledání: Nepravidelně a Následuj naváděcí smyčku do.</p> <p>Zpoždění: Naváděč 1 3 minut, Naváděč 2 4 minut a ohraničující smyčka 99 minut. Sekačce Automower™ není povoleno následovat ohraničující smyčku.</p> <p>Šířka koridoru: Naváděč 1 3.</p>	
<p>Plocha: 800 m². Obdélníková zahrada s nabíjecí stanicí umístěnou na ostrově. Větší část ohraničujícího vodiče je vedena ve svahu, který má větší sklon než 10 %. Doporučeno použít naváděcí smyčku.</p> <p>Timer: Provozní doba 10 hodin denně.</p> <p>Úhly výjezdu: Jeden sektor 90°-270°.</p> <p>Metoda hledání: Nepravidelně a Následuj naváděcí smyčku do.</p> <p>Zpoždění: Naváděč 1 4 minut, Naváděč 2 4 minut a ohraničující smyčka 99 minut. Sekačce Automower™ není povoleno následovat ohraničující smyčku.</p> <p>Šířka koridoru: Naváděč 1 20.</p>	

7. PŘÍKLAD ZAHRADY – NAVRŽENÁ INSTALACE

Návrh instalace a nastavení	
<p>Plocha: 500 m². Na zahradě se nachází několik ostrovů. Není nutné použít naváděcí smyčku. Nastavení provedená výrobcem není nutné měnit.</p> <p>Timer: Provozní doba 7 hodin denně. Úhly výjezdu: Jeden sektor 90°-270°. Metoda hledání: Nepravidelně. Zpoždění: Naváděč 1 4 minut, Naváděč 2 4 minut a ohraničující smyčka 11 minut. Šířka koridoru: 10</p>	
<p>Plocha: 1000 m². Na zahradě se nachází jeden malý ostrov. Doporučeno použít naváděcí smyčku v průchodu.</p> <p>Timer: Provozní doba 14 hodin denně. Úhly výjezdu: Jeden sektor 70°-190°. Následuj smyčku z: Směr Naváděč 1, Vzdálenost 20 m a Proporce 25 %. Metoda hledání: Nepravidelně a Následuj naváděcí smyčku do a Následuj ohraničující smyčku do. Zpoždění: Naváděč 1 4 minut, Naváděč 2 4 minut a ohraničující smyčka 11 minut. Šířka koridoru: Naváděč 1 7, ohraničující smyčka 20.</p>	
<p>Tento příklad platí pouze pro 230 ACX.</p> <p>Plocha: 2200 m². Doporučují se dva naváděcí kabely.</p> <p>Timer: Provozní doba 19 hodin denně. Úhly výjezdu: Jeden sektor 90°-270°. Následuj smyčku z: Plocha 1, Směr Naváděč 1, Vzdálenost 30 m a Proporce 15 %. Plocha 2, Směr Naváděč 2, Vzdálenost 30 m a Proporce 30 %. Metoda hledání: Nepravidelně a Následuj naváděcí smyčku do a Následuj ohraničující smyčku do. Zpoždění: Naváděč 1 2 minuty, Naváděč 2 2 minuty a ohraničující smyčka 11 minut. Šířka koridoru: Naváděč 1 4, Naváděč 2 4 a ohraničující smyčka 6.</p>	

7. PŘÍKLAD ZAHRADY – NAVRŽENÁ INSTALACE

Návrh instalace a nastavení	
<p>Tento příklad platí pouze pro 230 ACX.</p> <p>Plocha: 3000 m². Doporučují se dva naváděcí kabely.</p> <p><i>Timer:</i> Doba provozu 24 hodin denně.</p> <p><i>Úhly výjezdu:</i> Sektor 90°-270°.</p> <p>Následuj smyčku z: Plocha 1, Směr Naváděč 1, Vzdálenost 40 m a Proporce 20 %. Plocha 2, Směr Naváděč 2, Vzdálenost 30 m a Proporce 40 %.</p> <p>Metoda hledání: Nepravidelně, Následujte naváděcí kabel do a Následujte ohraničující smyčku do.</p> <p>Zpoždění: Naváděč 1 2 minuty, Naváděč 2 2 minuty a ohraničující smyčka 11 minut.</p> <p>Šířka koridoru: Naváděč 1 8, Naváděč 2 8 a ohraničující smyčka 8.</p>	

8. Údržba

Kontrolujte a čistěte sekačku Husqvarna Automower™ pravidelně a vyměňte opotřebované díly, pokud je to nezbytné pro zvýšení provozní spolehlivosti a delší životnost sekačky. Další informace o čištění, viz 8.5 *Čištění* na straně 69.

Zpočátku, kdy je sekačka Automower™ používána, by měla být prováděna kontrola žacího kotouče, ochranného kotouče a břitů jedenkrát týdně. Byla-li slitáž v té době nízká, lze prodloužit interval mezi kontrolami.

Je velmi důležité, aby se žací kotouč otáčel lehce. Současně by se měl lehce otáčet i ochranný kotouč ve vztahu k žacímu kotouči. Ostří břitů nesmí být poškozena. Životnost břitů je závislá na:

- Provozním čase a velikosti pracovní plochy.
- Typu trávy.
- Typu půdy.
- Přítomnosti předmětů na ploše jako jsou šišky, větve zlomené větrem, hračky, náradí, kameny, kořeny atp.

Životnost se může podstatně lišit, ale normálně je mezi 2-4 týdny při provozu na plochách větších než 1000 m² a delší u menších ploch. Výměna břitů, viz 8.6 *Výměna břitů* na straně 71.

DŮLEŽITÁ INFORMACE

Pokud sekačka seká s tupými břity, je výsledek sekání mnohem horší. Konce trávy nejsou uříznuty čistě a spotřeba energie je vyšší, což má za následek, že sekačka Automower™ neposeká tak velkou plochu.

8.1 Baterie

Baterie je bezúdržbová, avšak má omezenou životnost na 1-4 roky.

Životnost baterie je závislá na délce sezóny a kolik hodin denně je sekačka Automower™ v provozu. Dlouhá sezóna nebo mnoho hodin provozu v průběhu dne znamená, že musí být baterie vyměňována mnohem častěji.

DŮLEŽITÁ INFORMACE

Na konci sezóny před zimním uskladněním dobijte plně baterii.

8. ÚDRŽBA

8.2 Zimní uskladnění

Automower™

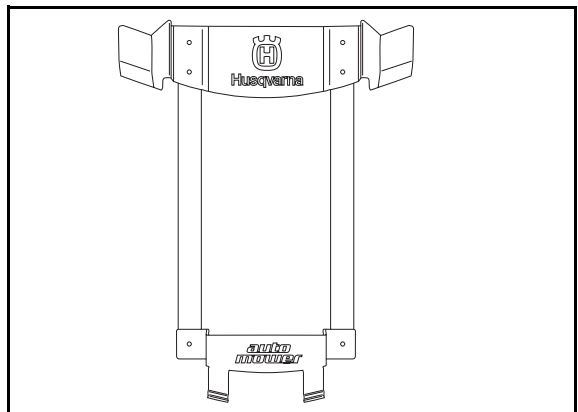
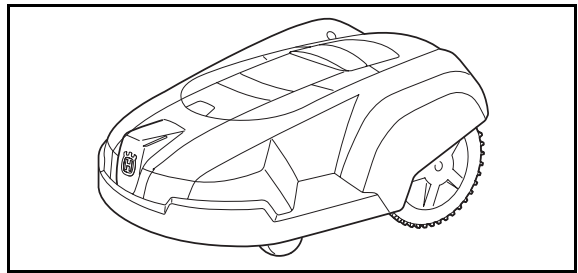
Sekačka Automower™ musí být před uskladněním nazimu pečlivě očištěna, viz 8.5 Čištění na straně 69.

Před zimním uskladněním dobijte plně baterii.

Přepněte hlavní vypínač do polohy *OFF* – vypnuto.

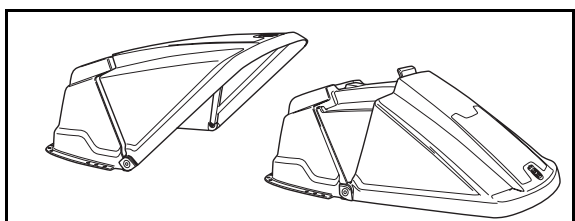
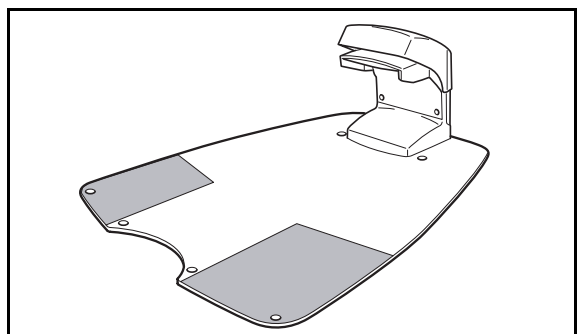
Kromě toho se také doporučuje někdy v průběhu zimy provést plné nabití baterie s cílem prodloužení její životnosti. Nabíjecí stanici je pak nutno připojit k síťové zásuvce 230 V přes nízkonapětový kabel a transformátor (s připojením nebo bez připojení hraničního kabelu). Nyní sekačku umístěte do nabíjecí stanice s hlavním spínačem nastaveným na ON (ZAP) a zkontrolujte, zda je otevřený kryt ovládacího panelu. Nabíječka by měla být nabíjena přibližně po dobu 24 hodin. Odstraňte sekačku z nabíjecí stanice a vypněte hlavní vypínač do polohy OFF (VYP).

Nepoužívanou sekačku ukládejte na všech čtyřech kolech v suchých prostorách, kde teplota nepoklesne pod bod mrazu, a pokud možno v původním obalu, nebo zavěšenou na stěně pomocí nástěnné konzoly na sekačku Automower™ (504 82 13-01).



Nabíjecí stanice

Pokud je to možné, uskladněte nabíjecí stanici, transformátor a nízkonapětový kabel ve vnitřních prostorách. Ohraničující smyčka může být ponechána na zemi. Pokud je nabíjecí stanice uskladněna uvnitř, měli byste chránit konce vodiče ohraničující smyčky proti vlhkosti například v plechovce s bezvodým tukem. Pokud není možné uskladnění uvnitř, měl by zůstat vodič ohraničující smyčky zapojený. Nabíjecí stanice by měla zůstat zapojena k přívodu elektrického proudu. Při použití tělesa sekačky Automower™ (504 82 14-01) pak lze nabíjecí stanici ve snížené poloze ideálně ponechat venku, a to i v zimním období.



8. ÚDRŽBA

8.3 Servis

Před zimním uskladněním nechte provést servis sekačky Automower™ v autorizovaném servisu. Je to důležité pro zachování dobrého stavu sekačky.

Servis obvykle zahrnuje následující činnosti:

- Dokladné očištění tela, šasi, žacího kotouče, kluzné desky a všech dalších pohyblivých částí.
- Vyzkoušení funkce a součástí sekačky.
- Kontrolu opotřebování součástí, napr. nožu a ložisek.
- Vyzkoušení kapacity baterie sekačky a případné doporučení výměny.
- Promazání obou polovin šasi sekačky, aby byla zachována odolnost sekačky vůči vlhkosti a moku.
- V případě potřeby může prodejce rovněž nahrát do sekačky Automower™ nový software, který může obsahovat nové přidané funkce.

8.4 Po zimním uskladnění

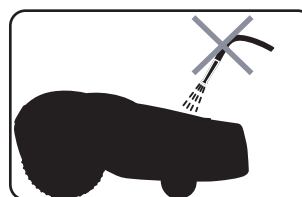
Zkontrolujte, zda není nutné před použitím sekačky Automower™ očistit nabíjecí a kontaktní proužky. Pokud jsou nabíjecí a kontaktní proužky ohořelé vyčistěte je jemným smirkovým plátnem. Zkontrolujte, zda je na sekačce nastaven správný čas a datum.

8.5 Čištění

Je velmi důležité udržovat sekačku Automower™ v čistotě. Sekačka s velkým nahromaděným množstvím trávy seká svahy mnohem hůře.

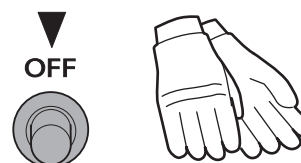
Při čištění sekačky Automower™ nikdy nepoužívejte tlakovou vodu nebo pouze tekoucí vodu.

Doporučuje se kartáč a rozstříkovač s vodou.



Podvozek a žací kotouč

1. Posuňte hlavní vypínač do polohy *OFF* – vypnuto.
2. Použijte ochranné rukavice.
3. Nakloňte sekačku Automower™ na bok.

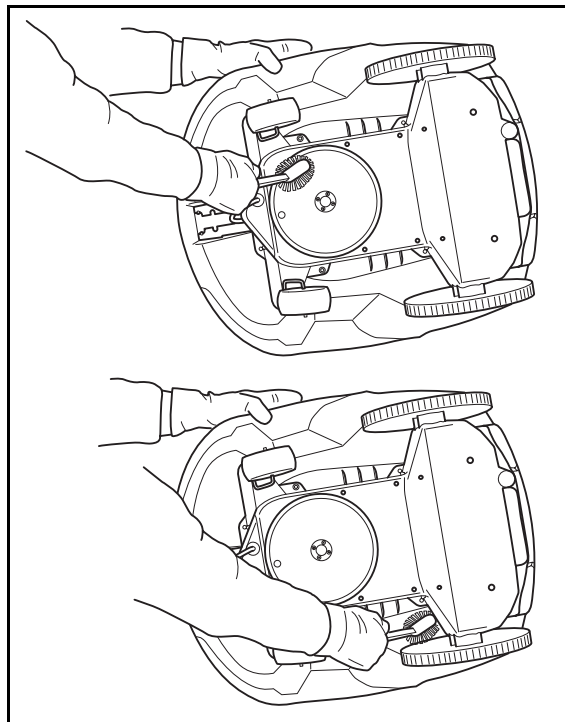


8. ÚDRŽBA

4. Vyčistěte žací kotouč a podvozek použitím např. štětky na nádobí.

Současně zkontrolujte, že se žací kotouč volně otáčí vzhledem ke krytu motoru, který je přímo nad ním. Také zkontrolujte, že se ochranný kotouč volně otáčí ve vztahu k žacímu kotouči.

Pokud se do tohoto prostoru dostanou dlouhá stébla trávy nebo jiné předměty, mohou brzdit žací nebo ochranný kotouč. I menší brzdicí účinek vede k vyšší spotřebě energie a delší době sečení, a v nejhorším případě způsobí, že sekačka nebude schopna posekat větší travnaté plochy. Jestliže je nezbytné provést důkladné vyčištění, ochranný kotouč a pravděpodobně i žací kotouč musí být demontovány. Pokud to bude nutné, obraťte se na autorizované servisní středisko.



Podvozek

Očistěte spodní stranu šasi. Použijte kartáč nebo navlhčenou látku.

DŮLEŽITÁ INFORMACE

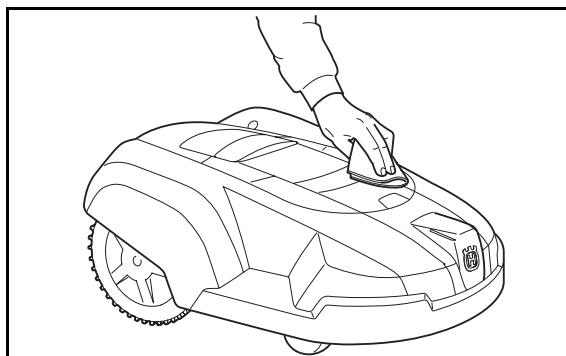
Při čištění nepoužívejte tekoucí vodu.

Kola

Očistěte okolí předních a zadních kol a prostor okolo závěsu předních kol.

Tělo

Použijte vlhkou, měkkou houbu nebo látku při čištění těla sekačky. Pokud je tělo příliš znečištěno, bude nutné použít mýdlovou vodu nebo tekutý prací prostředek.



8. ÚDRŽBA

8.6 Výměna břitů



VÝSTRAHA!

Při výměně vždy používejte originální břity a šrouby. Jestliže jsou vyměněny pouze břity a původní šrouby jsou znovu použity, může to vést k tomu, že se šrouby v průběhu sečení opotřebí a uvolní. Břity potom mohou být odmrštěny a způsobit vážné zranění.

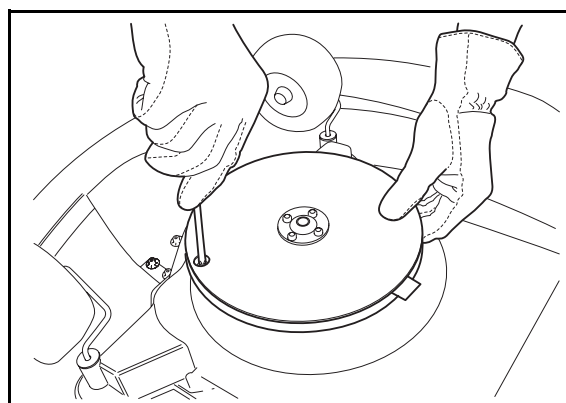
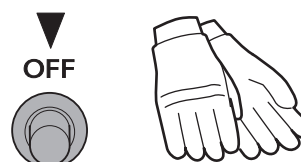
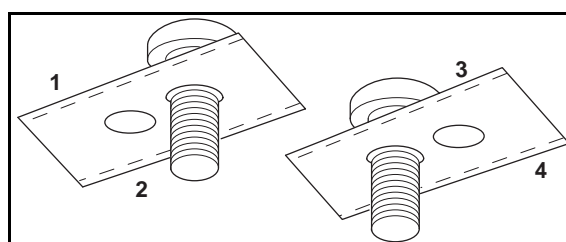
U sekačky Automower™ jsou použity tři břity, které jsou přišroubované k žacímu kotouči. Nože mají čtyři břity (dva pro 220 AC), aby byla zajištěna delší životnost. Vždy dva břity se opotřebovávají stejně, protože se kotouč točí střídave doleva a doprava. Když se břity (1 a 2) ztupí, povolte šroub a otočte nuž, aby byly ven otoceny břity 3 a 4.

Všechny tři břity a šrouby musí být vyměňovány najednou, aby bylo zachováno vyvážení žacího systému.

Jako příslušenství je možno volit mezi dvěma provedeními břitů, s různými vlastnostmi. Spojte se s vaším prodejcem potřebujete-li další informace.

Při výměně břitů:

1. Přepněte hlavní vypínač do polohy **OFF** – vypnuto.
2. Použijte ochranné rukavice.
3. Otočte sekačku Automower™ vzhůru nohama.
4. Otáčejte ochranným kotoučem tak, aby otvor v něm lícoval se šroubem břitu.
5. Odšroubujte břit. Použijte rovný nebo křížový šroubovák.
6. Roztáhněte trochu ochranný kotouč od žacího kotouče a vyjměte břit a šroub.
7. Pevně přišroubujte nový břit.



9. ODSTRAŇOVÁNÍ PORUCH

9. Odstraňování poruch

9.1 Zprávy o poruchách

Níže je uvedena řada zpráv o poruchách, které mohou být zobrazeny sekačkou Husqvarna Automower™. Jestliže se často objevuje tatáž závada: spojte se se svým prodejcem.

Zpráva o poruše	Příčina	Postup
<i>Levý motor kola zablokovaný</i>	Tráva nebo jiný předmět se omotal kolem hnacího kola.	Zkontrolujte hnací kolo a odstraňte trávu nebo jiný předmět.
<i>Pravý motor kola zablokovaný</i>	Tráva nebo jiný předmět se omotal kolem hnacího kola.	Zkontrolujte hnací kolo a odstraňte trávu nebo jiný předmět.
<i>Žací kotouč zablokovaný</i>	Tráva nebo jiný předmět se omotal kolem žacího kotouče.	Zkontrolujte žací kotouč a odstraňte trávu nebo jiný předmět.
<i>Žádný signál smyčky</i>	Transformátor není připojen k přívodu el. proudu nebo se vypnul mini el. jistič.	Zkontrolujte zásuvku přívodu el. proudu a zda se vypnul mini el. jistič. Zapněte mini el. jistič odpojením přívodního kabelu ze sítě, vyčkejte 10 vteřin a pak znovu zapojte přívodní kabel do zásuvky.
	Přerušený vodič ohraničující smyčky.	Zkontrolujte, jaký signál vysílá LED dioda na nabíjecí stanici. Pokud bliká, vodič je přerušený. Opravte přerušený vodič, použijte vodě odolnou spojku.
	Spojení mezi sekačkou Automower™ a nabíjecí stanicí se přerušilo.	Nastavte Automower™ do nabíjecí stanice a změňte PIN kód pomocí Nastavení – Zabezpečení – PIN kód (rychlá opoveť 4-1-1). Můžete také použít stejný PIN kód jako dříve.
	Může to být způsobeno tím, že je vodič ohraničující smyčky položen špatným směrem okolo ostrova, což překrývá signál.	Zkontrolujte, zda byla ohraničující smyčka správně položena.
	Pokud k tomu dojde v určitém prostoru, může docházet k rušení kovovými objekty (plot, armovací dráty) nebo blízko v zemi uložené el. kabely.	Vyzkoušejte přeložení ohraničující smyčky.
<i>Uvázla</i>	Sekačka Automower™ byla něčím zachycena.	Uvolněte sekačku Automower™ a odstraňte důvod, proč sekačka uvázla.

9. ODSTRAŇOVÁNÍ PORUCH

Zpráva o poruše	Příčina	Postup
<i>Mimo pracovní plochu</i>	Pokud k tomu dojde v určitém prostoru, může docházet k rušení kovovými objekty (plot, armovací dráty) nebo blízko v zemi uložené el. kabely.	Vyzkoušejte přeložení ohraničující smyčky.
	Pracovní plocha se příliš svažuje.	Zkontrolujte, zda byla ohraničující smyčka správně položena.
	Vodič ohraničující smyčky byl položen špatným směrem okolo ostrova.	Zkontrolujte, zda byla ohraničující smyčka položena v souladu s pokyny v návodu.
	Ohraničující smyčka je položena příliš blízko zlomu pracovní plochy.	Zkontrolujte, zda byla ohraničující smyčka správně položena.
<i>Nízké napětí baterie</i>	Sekačka Automower™ nemůže najít nabíjecí stanici.	Změňte nastavení pro hledání podle <i>Následuj smyčku do (3-2-2)</i> na straně 53.
	Baterie je opotřebovaná.	Změňte polohu nabíjecí stanice. Předpokládaná životnost je 1-4 roky. Kontaktujte servisní středisko a nechte baterii vyměnit.
<i>Chybný PIN kód</i>	Byl zadán chybný PIN kód. Jsou povoleny tři pokusy, klávesnice se pak na pět minut zablokuje.	Zadejte správný PIN kód.
<i>Kola se zastavila</i>	Sekačka Automower™ byla něčím zachycena.	Uvolněte sekačku a odstraňte příčinu proč se kola zastavila. Pokud je důvodem mokrá tráva, počkejte až oschne než sekačku znovu zapnete. Aby zůstala kola čistá a tudíž dobře zabírala, použijte kartáčky na kola Automower™ (505 13 27-01).
<i>Bez kontaktu s nabíjecí stanicí</i>	Sekačka Automower™ má špatný kontakt s nabíjecími proužky nabíjecí stanice.	Zkontrolujte, že sekačka Automower™ správně zakotvila v nabíjecí stanici.
<i>Nabíjecí stanice blokována</i>	Kontakt mezi nabíjecími proužky a kontaktními proužky může být nedostatečný a sekačka Automower™ učinila několik pokusů o nabíjení.	Vložte sekačku Automower™ do nabíjecí stanice a překontrolujte, že nabíjecí proužky a kontaktní proužky mají dobrý kontakt.
	Nějaký předmět překáží sekačce Automower™.	Odstraňte předmět.
<i>Zaklíněná v nabíjecí stanici</i>	Nějaký předmět nedovoluje sekačce Automower™ vycouvat z nabíjecí stanice.	Odstraňte předmět.
<i>Převrácená</i>	Sekačka Automower™ se příliš naklonila nebo převrátila.	Obrat'te sekačku správnou stranou nahoru.
<i>Potřebuje manuál nabíjení</i>	Sekačka Automower™ má zapnutý provozní režim MAN.	Toto chování je normální; není nutné cokoliv dělat.

9. ODSTRAŇOVÁNÍ PORUCH

9.2 Příznaky závad

Pokud vaše sekačka Automower™ nepracuje správně, postupujte dle níže uvedených pokynů pro vyhledávání a odstraňování poruch. Pokud porucha přetrvává, kontaktujte autorizované servisní středisko.

Příznaky	Příčina	Postup
Nestejný výsledek sečení	Sekačka Automower™ pracuje příliš málo hodin denně.	Prodlužte čas pro sečení, viz 6.4 <i>Timer (2)</i> na straně 47.
	Pracovní plocha je příliš velká.	Pokuste se zmenšit pracovní plochu nebo prodlužte provozní dobu sekačky, viz 6.4 <i>Timer (2)</i> na straně 47.
	Tupé břity.	Vyměňte břity a šrouby, aby bylo zachováno vyvážení rotujících částí.
	Dlouhá tráva ve vztahu k nastavení výšky sečení.	Nastavte větší výšku sečení a pak ji postupně snižujte.
	Zdá se, že sekačka pracuje víc na vrchní straně svahu než na straně směrem dolů.	Změňte nastavení Tvar zahrady (3-3) na Otevřený.
	Nahromaděná tráva na žacím kotouči nebo na ose motoru kola.	Překontrolujte, že se ochranný a žací kotouče volně otáčejí. Pokud ne, ochranný kotouč případně žací kotouč musí být demontován a tráva a cizí předměty odstraněny. Viz 8.5 <i>Čištění</i> na straně 69.
Sekačka Automower™ pracuje ve špatném čase	Seřídte hodiny sekačky.	Nastavte hodiny, viz <i>Čas a datum (4-4)</i> na straně 60.
	Čas rozběhu a zastavení sečení jsou nesprávné.	Upravte nastavení času rozběhu a zastavení sečení, viz 6.4 <i>Timer (2)</i> na straně 47.
Sekačka Automower™ vibruje	Nevyvážený žací kotouč nebo poškozené břity.	Zkontrolujte břity a šrouby, pokud to bude nezbytné, vyměňte je.
Sekačka Automower™ jezdí, ale žací kotouč se netočí	Sekačka Automower™ hledá nabíjecí stanici.	Bez zásahu. Žací kotouč se netočí když sekačka hledá nabíjecí stanici.
Sekačka seká po kratší dobu než obvykle mezi nabíjením	Tráva nebo jiný předmět blokuje žací kotouč nebo ochranný kotouč.	Demontujte a vyčistěte ochranný kotouč a žací kotouč.
Jak čas sečení, tak čas dobíjení jsou kratší než obvykle	Toto chování je obvyklé při vysokých teplotách (postupně se zvyšujících nad 25°C).	Bez zásahu.
Sekačka Automower™ se spouští přímo mimo nabíjecí stanici, aniž by se musela odpojit		Změňte šířku koridoru a/nebo vzdálenost couvání.

10. TECHNICKÉ ÚDAJE

10. Technické údaje

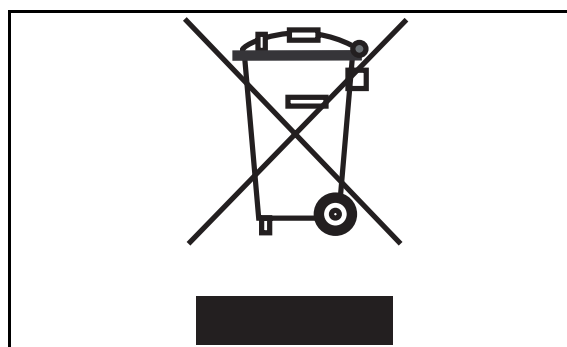
Údaj	Automower™ 230 ACX	Automower™ 220 AC
Rozměry		
Délka	71 cm	71 cm
Šířka	55 cm	55 cm
Výška	30 cm	30 cm
Hmotnost	10,7 kg	9,0 kg
Elektrický systém		
Baterie	Speciální baterie NiMH 18V/ 4,4 Ah	Speciální baterie NiMH 18V/ 2,2 Ah
Transformátor	230V / 24V	230V / 24V
Střední spotřeba energie při maximálním využití	40 kWh/měsíc v případě pracovní oblasti 3000 m ²	25 kWh/měsíc v případě pracovní oblasti 1800 m ²
Emise hluku		
Naměřená hladina akustického výkonu	62dB (A)	62dB (A)
Garantovaná hladina akustického výkonu	64dB (A)	64dB (A)
Sečení		
Systém sečení	Tři otočně uložené břity	Tři otočně uložené břity
Tři otočně uložené břity	2-6 cm	2-6 cm
Výška sečení	22 cm	22 cm
Šířka záběru	3000 m ² +/- 20 %	1800 m ² +/- 20 %

11. Informace týkající se životního prostředí

Tento symbol uvedený na sekačce Husqvarna Automower™ nebo na jejím balení znamená, že s tímto výrobkem nesmí být nakládáno jako s domovním odpadem. Ta se místo toho odevzdá do příslušné recyklační stanice k novému použití elektrického a elektronického vybavení.

Při správné likvidaci tohoto výrobku pomůžete zabránit potencionálním negativním dopadům na životní prostředí a zdraví obyvatelstva, ke kterým by mohlo dojít v případě nesprávného postupu při likvidaci tohoto výrobku.

Pro získání bližších informací o likvidaci tohoto výrobku se prosím spojte s místními úřady, společností pro likvidaci domácího odpadu nebo s prodejcem, u kterého jste výrobek zakoupili.



12. ES PROHLÁŠENÍ O SHODĚ

12. ES Prohlášení o shodě

ES Prohlášení o shodě

Husqvarna AB, SE-561 82 Huskvarna, Sweden, tel: +46-36-146500, prohlašuje na vlastní odpovědnost, že automatická sekačka **Husqvarna Automower™** s výrobními čísly z roku 2008 a dále (rok je zřetelně uveden v textu výrobního štítku s odpovídajícím výrobním číslem), odpovídá požadavkům SMĚRNICE RADY:

- z 22. června, 1998 "vztahující se ke strojnímu zařízení" **98/37/EC**, annex IIA.
- ze 3. května, 1989 "vztahující se k elektromagnetické kompatibilitě" **89/336/EEC**, a platných dodatků.
- ze dne 19. února 1973 platné pro vybavení v určitých hranicích napětí **73/23/EEG**

Informace týkající se emisí hluku a šířky záběru, viz *10. Technické údaje*.

Byly použity následující normy: **EN 292-2**, **EN 61558-1:1997** vè. **A1:1998**, **EN 61558-2-6**, **SS 427 02 03** och **EN 55 014**.

Huskvarna 1 října, 2008



Christer Gustavsson, Ředitel vývoje

Výrobní číslo: _____

Osobní (PIN) kód: _____

Prodejce: _____

Telefonní číslo prodejce: _____

AUTOMOWER™ je obchodní značka společnosti Husqvarna AB. Copyright © 2008 HUSQVARNA. All rights reserved.