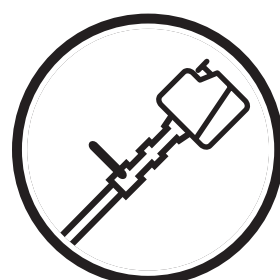


Manuel d'utilisation (EPA)
323L 325CX
325LX 325LDX

Lire attentivement et bien assimiler le manuel d'utilisation avant
d'utiliser la machine.



Canadian

EXPLICATION DES SYMBOLES

Symboles

AVERTISSEMENT! Les débroussailleuses et les coupe-herbes peuvent être dangereux! Une utilisation erronée ou négligente peut occasionner des blessures graves, voire mortelles pour l'utilisateur ou d'autres personnes. Il est extrêmement important de lire et de comprendre le contenu de ce manuel de l'opérateur.



Lire attentivement et bien assimiler le manuel d'utilisation avant d'utiliser la machine.



Toujours utiliser:

- Un casque de protection là où il y a risque de chute d'objets
- Protecteurs d'oreilles homologués
- Des protège-yeux homologués



Régime maxi. recommandé de l'axe sortant, tr/min



Attention: projections et ricochets.



L'utilisateur de la machine doit s'assurer qu'aucune personne ou animal ne s'approche à moins de 15 mètres pendant le travail.



Les machines équipées de lames d'éclaircissage ou de disques à herbe peuvent être projetées violemment d'un côté quand la lame heurte un objet fixe. Ce phénomène est appelé rebond. La lame peut amputer un bras ou une jambe. Veiller à ce que les personnes et les animaux soient toujours à au moins 15 mètres de la machine.



Flèches indiquant les limites quant à l'emplacement de la fixation de la poignée.



Toujours porter des gants de protection homologués.



Utiliser des bottes antidérapantes et stables.



Destiné uniquement à des équipements de coupe flexibles et non métalliques, c'est-à-dire les têtes de désherbage avec fil.

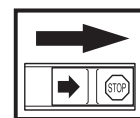


Destiné uniquement aux têtes de désherbage.

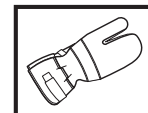


Les autres symboles/autocollants présents sur la machine concernent des exigences de certification spécifiques à certains marchés.

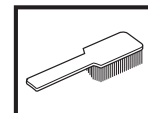
Arrêter le moteur en déplaçant l'interrupteur d'arrêt en position d'arrêt. **REMARQUE!** L'interrupteur d'arrêt se remet automatiquement en position de démarrage. Toujours retirer le chapeau de bougie de la bougie lors du montage, contrôle et/ou entretien, afin d'éviter tout démarrage accidentel.



Toujours porter des gants de protection homologués.



Un nettoyage régulier est indispensable.



Examen visuel.



Le port de protège-yeux homologués est obligatoire.



SOMMAIRE

Sommaire

EXPLICATION DES SYMBOLES

Symboles 2

SOMMAIRE

Sommaire 3

Contrôler les points suivants avant la mise en marche: 3

INTRODUCTION

Cher client, 4

QUELS SONT LES COMPOSANTS?

Quels sont les composants? 5

INSTRUCTIONS GÉNÉRALES DE SÉCURITÉ

Important! 6

Équipement de protection personnelle 6

Équipement de sécurité de la machine 7

Équipement de coupe 9

MONTAGE

Montage de la poignée en boucle 10

Montage de la poignée en boucle 10

Montage et démontage d'un tube de transmission
démontable 10

Montage de l'équipement de coupe 11

Montage du carter de protection et de la tête de
désherbage Superauto II 1" 11

Montage des autres protections et équipements de
coupe 11

Montage de la protection de la tête et de la tête de
désherbage 12

MANIPULATION DU CARBURANT

Sécurité carburant 13

Carburant 13

Remplissage de carburant 14

DÉMARRAGE ET ARRÊT

Contrôles avant la mise en marche 15

Démarrage et arrêt 15

TECHNIQUES DE TRAVAIL

Méthodes de travail 17

ENTRETIEN

Carburateur 19

Silencieux 20

Système de refroidissement 21

Bougie 21

Tube de transmission démontable 21

Filtre à air 22

Schéma d'entretien 23

CARACTÉRISTIQUES TECHNIQUES

Caractéristiques techniques 24

DÉCLARATION DE GARANTIE CONTRÔLE DES ÉMISSIONS EN CALIFORNIE ET AU NIVEAU FÉDÉRAL

VOS DROITS ET OBLIGATIONS EN GARANTIE 27

Contrôler les points suivants avant la mise en marche:

Lire attentivement le manuel d'utilisation.

L'entretien, le remplacement ou la réparation des dispositifs et des systèmes antipollution peuvent être effectués par tout établissement ou personne qui répare des produits motorisés manuels.



AVERTISSEMENT! Une exposition prolongée au bruit risque de causer des lésions auditives permanentes. Toujours utiliser des protecteurs d'oreille agréés.



AVERTISSEMENT! Ne jamais modifier sous aucun prétexte la machine sans l'autorisation du fabricant. N'utiliser que des accessoires et des pièces d'origine. Des modifications non-autorisées et l'emploi d'accessoires non-homologués peuvent provoquer des accidents graves et même mortels, à l'utilisateur ou d'autres personnes.

Votre garantie ne couvre ni les dommages ni la responsabilité qu'entraîne l'utilisation de pièces ou d'accessoires non autorisés.



AVERTISSEMENT! Utilisés de manière négligente ou erronée, les débroussailleuses et les coupe-herbes peuvent devenir des outils dangereux pouvant occasionner des blessures graves, voire mortelles pour l'utilisateur ou d'autres. Il est très important de lire attentivement et de bien comprendre les instructions contenues dans ce mode d'emploi.

EMISSION CONTROL INFORMATION

Husqvarna

HUSQVARNA AB HUSKVARNA SWEDEN

THIS ENGINE MEETS U.S. EPA AND CALIFORNIA
EXH/EVP REGS FOR [] SORE. REFER TO OPERATOR'S
MANUAL FOR MAINTENANCE SPECIFICATIONS AND
ADJUSTMENTS. EMISSIONS COMPLIANCE PERIOD: []

La période de conformité des émissions à laquelle il est fait référence sur l'étiquette de conformité des émissions indique le nombre d'heures de fonctionnement pour lesquelles il a été établi que le moteur répond aux exigences fédérales et Californiennes en matière d'émissions.



ATTENTION!

Les émissions du moteur de cet outil contiennent des produits chimiques qui, d'après l'État de Californie, peuvent causer le cancer, des malformations congénitales ou autre danger pour la reproduction.

INTRODUCTION

Cher client,

Félicitations pour ce choix d'un produit Husqvarna. Husqvarna a vu le jour en 1689 lorsque le roi Karl XI décida de construire un arsenal pour la fabrication des mousquets au bord de la rivière Huskvarna. Le choix de l'emplacement était logique puisque la rivière Huskvarna servait à produire de l'énergie hydraulique et constituait donc une sorte de centrale hydraulique. En plus de 300 ans d'existence, l'usine Husqvarna a fabriqué de nombreux produits, depuis les cuisinières à bois jusqu'aux équipements de cuisine modernes, sans oublier les machines à coudre, les bicyclettes, les motos, etc. La première tondeuse à moteur a été lancée en 1956, suivie en 1959 de la première tronçonneuse. C'est dans ce secteur que Husqvarna est actif aujourd'hui.

Husqvarna est aujourd'hui un des plus grands fabricants du monde de produits destinés à l'entretien des forêts et des jardins. La qualité et les performances sont nos priorités. Notre concept d'affaires est de développer, fabriquer et commercialiser des produits à moteur pour l'entretien des forêts et des jardins et pour les entreprises de construction et d'aménagement des sols. L'objectif d'Husqvarna est aussi d'être à la pointe du progrès en matière d'ergonomie, de facilité d'utilisation, de sécurité et de protection de l'environnement; un grand nombre d'innovations ont été développées pour améliorer les produits dans ces domaines.

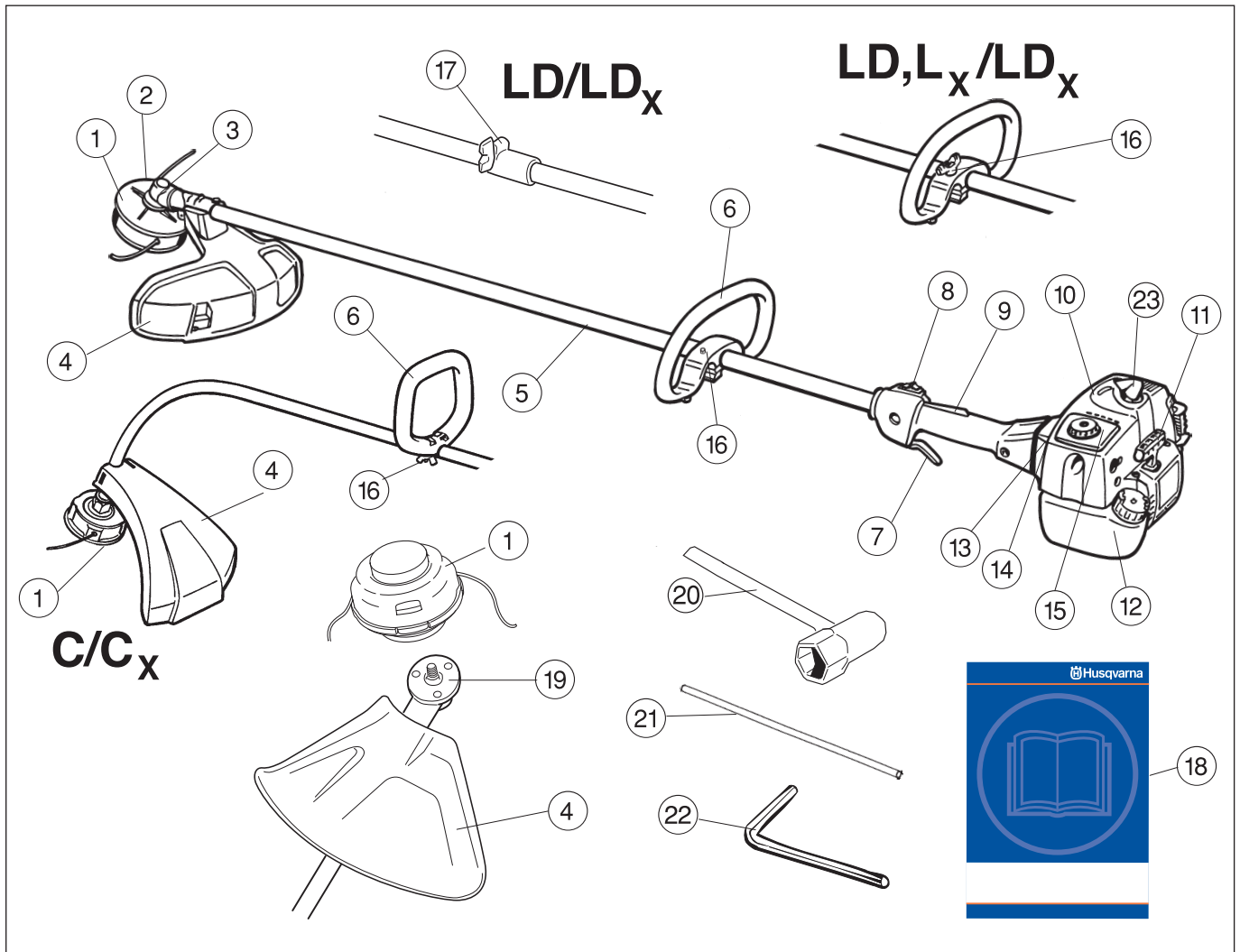
Nous sommes persuadés que vous apprécierez la qualité et les performances de nos produits pendant de longues années. L'achat d'un de nos produits vous garantit une assistance professionnelle au niveau du service et des réparations en cas de besoin. Si la machine n'a pas été achetée chez un de nos revendeurs autorisés, demandez à un revendeur l'adresse de l'atelier d'entretien le plus proche.

Nous espérons que cette machine vous donnera toute satisfaction et qu'elle vous accompagnera pendant de longues années. N'oubliez pas que ce manuel d'utilisation est important. En suivant les instructions qu'il contient (utilisation, révision, entretien, etc.), il est possible d'allonger considérablement la durée de vie de la machine et d'augmenter sa valeur sur le marché de l'occasion. En cas de vente de la machine, ne pas oublier de remettre le manuel d'utilisation au nouveau propriétaire.

Nous vous remercions d'utiliser un produit Husqvarna !

Husqvarna AB travaille continuellement au développement de ses produits et se réserve le droit d'en modifier, entre autres, la conception et l'aspect sans préavis.

QUELS SONT LES COMPOSANTS?



Quels sont les composants?

- | | |
|--|------------------------------------|
| 1 Tête de désherbage | 13 Commande de starter |
| 2 Ravitaillement en lubrifiant, renvoi d'angle | 14 Pompe à carburant |
| 3 Renvoi d'angle | 15 Carter de filtre à air |
| 4 Protection pour l'équipement de coupe | 16 Réglage de poignée |
| 5 Tube de transmission | 17 Raccord du tube de transmission |
| 6 Poignée anneau | 18 Manuel d'utilisation |
| 7 Commande de l'accélération | 19 Toc d'entraînement |
| 8 Bouton d'arrêt | 20 Clé pour l'écrou de lame |
| 9 Blocage de l'accélération | 21 Goupille d'arrêt |
| 10 Capot de cylindre | 22 Clé à six pans |
| 11 Poignée de lanceur | 23 Chapeau de bougie et bougie |
| 12 Réservoir d'essence | |

INSTRUCTIONS GÉNÉRALES DE SÉCURITÉ

Important!

IMPORTANT!

La machine est conçue uniquement pour le désherbage.

Les seuls accessoires pouvant utiliser le moteur comme source motrice sont les équipements de coupe que nous recommandons au chapitre Caractéristiques techniques.

Éviter d'utiliser la machine en cas de fatigue, d'absorption d'alcool ou de prise de médicaments susceptibles d'affecter l'acuité visuelle, le jugement ou la maîtrise du corps.

Utiliser les équipements de protection personnelle. Voir au chapitre Équipement de protection personnelle.

Ne jamais utiliser une machine qui a été modifiée au point de ne plus être conforme au modèle original.

Ne jamais utiliser une machine qui n'est pas en parfait état de marche. Suivre dans ce manuel d'utilisation les instructions de maintenance, de contrôle et d'entretien.

Certaines mesures de maintenance et d'entretien doivent être confiées à un spécialiste dûment formé et qualifié. Voir au chapitre Entretien.

Tous les capots, toutes les protections et toutes les poignées doivent avoir été montées avant d'utiliser la machine. Vérifier que le capuchon de la bougie et le câble d'allumage sont en bon état afin d'éliminer tout risque de choc électrique.

L'utilisateur de la machine doit s'assurer qu'aucune personne ou animal ne s'approche à moins de 15 mètres pendant le travail. Lorsque plusieurs utilisateurs travaillent dans une même zone, il convient d'observer une distance de sécurité égale au moins au double de la longueur de l'arbre, mais jamais moins de 15 mètres.



AVERTISSEMENT! Le système d'allumage de cette machine génère un champ électromagnétique durant le fonctionnement de la machine. Ce champ peut dans certains cas perturber le fonctionnement des pacemakers. Pour réduire le risque de blessures graves ou mortelles, les personnes portant des pacemakers doivent consulter leur médecin et le fabricant de leur pacemaker avant d'utiliser cette machine.



AVERTISSEMENT! Faire tourner un moteur dans un local fermé ou mal aéré peut causer la mort par asphyxie ou empoisonnement au monoxyde de carbone.



AVERTISSEMENT! Ne jamais laisser des enfants utiliser la machine ou se tenir à proximité. La machine est équipée d'un interrupteur d'arrêt à détente et peut être démarrée par une activation à faible vitesse et de faible puissance de la poignée de démarrage ; dans certaines circonstances, de jeunes enfants peuvent produire la force nécessaire au démarrage de la machine. Ceci peut entraîner un risque de blessures personnelles. Retirer donc le chapeau de bougie lorsque la machine n'est pas sous surveillance.

Équipement de protection personnelle

IMPORTANT!

Utilisés de manière négligente ou erronée, les débroussailleuses et les coupe-herbes peuvent devenir des outils dangereux pouvant occasionner des blessures graves, voire mortelles pour l'utilisateur ou d'autres. Il est très important de lire attentivement et de bien comprendre les instructions contenues dans ce mode d'emploi.

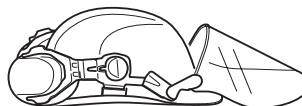
Un équipement de protection personnelle homologué doit impérativement être utilisé lors de tout travail avec la machine. L'équipement de protection personnelle n'élimine pas les risques mais réduit la gravité des blessures en cas d'accident. Demander conseil au concessionnaire afin de choisir un équipement adéquat.



AVERTISSEMENT! Soyez toujours attentifs aux signaux d'alerte ou aux appels en portant des protège-oreilles. Enlevez-les sitôt le moteur arrêté.

CASQUE

Un casque de protection là où il y a un risque de chute d'objets



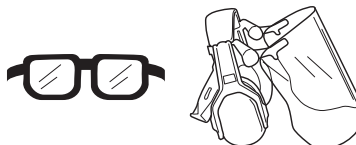
PROTÈGE-OREILLES

Porter des protège-oreilles ayant un effet atténuateur suffisant.



PROTÈGE-YEUX

Toujours porter des protège-yeux homologués. L'usage d'une visière doit toujours s'accompagner du port de lunettes de protection homologuées. Par lunettes de protection homologuées, on entend celles qui sont en conformité avec les normes ANSI Z87.1 (États-Unis) ou EN 166 (pays de l'UE).



GANTS

Au besoin, utiliser des gants, notamment lors du montage de l'équipement de coupe.



INSTRUCTIONS GÉNÉRALES DE SÉCURITÉ

BOTTES

Utiliser des bottes antidérapantes et stables.



HABITS

Porter des vêtements fabriqués dans un matériau résistant à la déchirure, éviter les vêtements excessivement amples qui risqueraient de se prendre dans les broussailles et les branches. Toujours utiliser des pantalons longs et robustes. Ne pas porter de bijoux, de shorts ou de sandales, et ne pas marcher pieds-nus. Veiller à ce que les cheveux ne tombent pas sur les épaules.

PREMIERS SECOURS

Une trousse de premiers secours doit toujours être disponible.



Équipement de sécurité de la machine

Ce chapitre présente les équipements de sécurité de la machine, leur fonction, comment les utiliser et les maintenir en bon état. Voir au chapitre Quels sont les composants? pour trouver leur emplacement sur la machine.

La durée de vie de la machine risque d'être écourtée et le risque d'accidents accru si la maintenance de la machine n'est pas effectuée correctement et si les mesures d'entretien et/ou de réparation ne sont pas effectuées de manière professionnelle. Pour obtenir de plus amples informations, contacter l'atelier de réparation le plus proche.

IMPORTANT!

L'entretien et la réparation de la machine exigent une formation spéciale. Ceci concerne particulièrement l'équipement de sécurité de la machine. Si les contrôles suivants ne donnent pas un résultat positif, s'adresser à un atelier spécialisé. L'achat de l'un de nos produits offre à l'acheteur la garantie d'un service et de réparations qualifiés. Si le point de vente n'assure pas ce service, s'adresser à l'atelier spécialisé le plus proche.

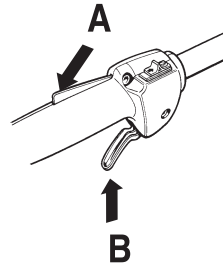


AVERTISSEMENT! Ne jamais utiliser une machine dont les équipements de sécurité sont défectueux. Contrôler et entretenir les équipements de sécurité de la machine conformément aux instructions données dans ce chapitre. Si les contrôles ne donnent pas de résultat positif, confier la machine à un atelier spécialisé.

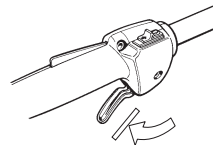
Blocage de l'accélération

Le blocage de l'accélération a pour but d'empêcher toute accélération involontaire. Une fois le cliquet (A) enfoncé dans la poignée (= en tenant celle-ci), la commande de l'accélération (B) se trouve libérée. Quand la poignée est relâchée, la commande de l'accélération et le cliquet

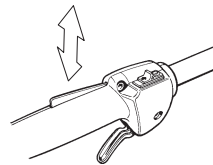
reviennent en position initiale. Ce retour en position initiale s'effectue grâce à deux ressorts de rappel indépendants. Cette position signifie que la commande d'accélération est alors automatiquement bloquée sur le ralenti.



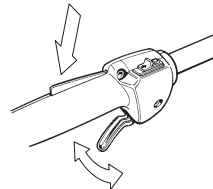
Vérifier d'abord que la commande de l'accélération est bloquée en position de ralenti quand le blocage de l'accélération est en position initiale.



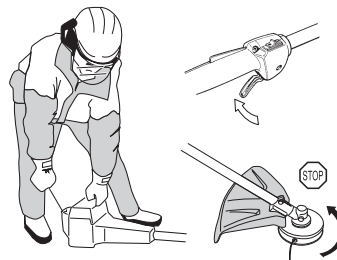
Appuyer sur le blocage de l'accélération et vérifier qu'il revient de lui-même en position initiale quand il est relâché.



Vérifier que le blocage de l'accélération, la commande d'accélération et leurs ressorts de rappel fonctionnent correctement.

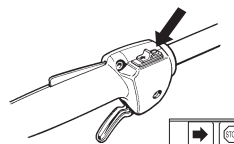


Voir le chapitre Démarrage. Démarrer la machine et donner les pleins gaz. Relâcher l'accélérateur et s'assurer que l'équipement de coupe s'arrête et qu'il reste immobile. Si l'équipement de coupe tourne lorsque l'accélérateur est au régime de ralenti, contrôler le réglage du ralenti du carburateur. Voir le chapitre Entretien.



Bouton d'arrêt

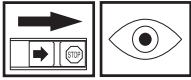
Le bouton d'arrêt est utilisé pour arrêter le moteur.



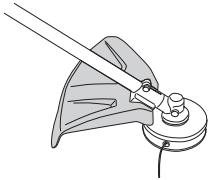
Mettre le moteur en marche et s'assurer qu'il s'arrête lorsque le bouton d'arrêt est amené en position d'arrêt.

INSTRUCTIONS GÉNÉRALES DE SÉCURITÉ

Protection pour l'équipement de coupe



Cette protection a pour but d'empêcher que des objets ne soient projetés en direction de l'utilisateur. La protection prévient aussi le contact entre l'utilisateur et l'équipement de coupe.



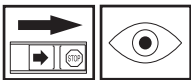
S'assurer que la protection est intacte et qu'elle ne présente pas de fissures. Remplacer la protection si elle a subi des coups ou si elle présente des fissures.

Toujours utiliser la protection recommandée prévue pour l'équipement de coupe en question. Voir Caractéristiques techniques.

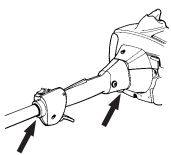


AVERTISSEMENT! Un équipement de coupe ne peut en aucun cas être utilisé si une protection homologuée n'a pas été préalablement montée. Voir le chapitre Caractéristiques techniques. La mise en place d'une protection erronée ou défectueuse peut provoquer des blessures graves.

Système anti-vibrations

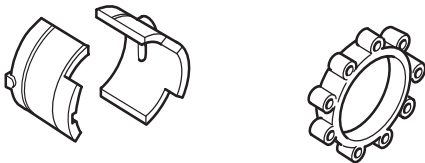


La machine est équipée d'un système anti-vibrations conçu pour assurer une utilisation aussi confortable que possible.



L'utilisation d'un fil mal enroulé ou d'un équipement de coupe inadéquat augmente le niveau de vibration. Voir les instructions au chapitre Équipement de coupe.

Le système anti-vibrations réduit la transmission des vibrations de l'unité moteur/l'équipement de coupe à l'unité que constituent les poignées.



Vérifier régulièrement l'état des éléments afin de détecter fissures et déformations. Vérifier que les éléments anti-vibrations sont entiers et solidement fixés.



AVERTISSEMENT! Une exposition excessive aux vibrations peut entraîner des troubles circulatoires ou nerveux chez les personnes sujettes à des troubles cardio-vasculaires. Consulter un médecin en cas de symptômes liés aux vibrations, tels qu'insensibilisation ou irritation locale, douleur, chatouillements, faiblesse musculaire, décoloration ou modification épidermique. Ces symptômes affectent généralement les doigts, les mains ou les poignets.

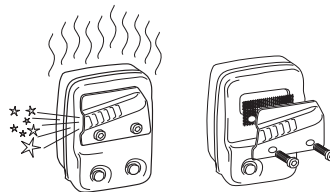
Silencieux



Le silencieux est conçu pour réduire au maximum le niveau sonore et détourner les gaz d'échappement loin de l'utilisateur. Le silencieux équipé d'un pot catalytique est aussi conçu pour réduire la teneur des gaz d'échappement en substances toxiques.



Le risque d'incendie est important dans les pays au climat chaud et sec. C'est pourquoi nous avons équipé certains silencieux de grilles antiflamme. Vérifier si le silencieux de la machine est muni d'un tel dispositif.

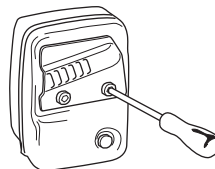


En ce qui concerne le silencieux, il importe de bien suivre les instructions de contrôle, de maintenance et d'entretien.

Ne jamais utiliser une machine dont le silencieux est défectueux.

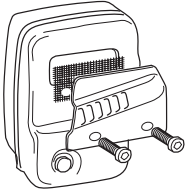


Vérifier régulièrement la fixation du silencieux dans la machine.



INSTRUCTIONS GÉNÉRALES DE SÉCURITÉ

Si le silencieux comporte une grille antiflamme, la nettoyer régulièrement. Une grille colmatée résulte en un échauffement du moteur pouvant donner lieu à de graves avaries du moteur.



AVERTISSEMENT! Un silencieux muni d'un catalyseur est très chaud aussi bien à l'utilisation qu'après arrêt. Ceci est également vrai pour le régime au ralenti. Tout contact peut causer des brûlures à la peau. Attention au risque d'incendie!



AVERTISSEMENT! L'intérieur du silencieux contient des produits chimiques pouvant être cancérigènes. Éviter tout contact avec ces éléments si le silencieux est endommagé.

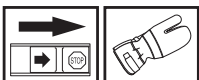


AVERTISSEMENT! N'oubliez pas que:

Les gaz d'échappement du moteur sont très chauds et peuvent contenir des étincelles pouvant provoquer un incendie. Par conséquent, ne jamais démarrer la machine dans un local clos ou à proximité de matériaux inflammables!

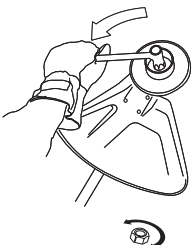


Contre-écrou



Un contre-écrou est utilisé pour la fixation de certains types d'équipements de coupe.

Pose: serrer l'écrou dans le sens contraire de la rotation de l'équipement de coupe. Dépose: desserrer l'écrou dans le sens de la rotation de l'équipement de coupe. (NOTA! L'écrou est fileté à gauche.)



- Serrer l'écrou à l'aide de la clé à canon. 35-50 Nm (3,5-5 kpm).

Lusure du verrouillage nylon du contre-écrou ne doit pas être telle qu'il peut se visser à l'aide des doigts. Le verrouillage doit résister à 1,5 Nm au moins. Remplacer le contre-écrou après une dizaine de serrages.

Équipement de coupe

Cette section explique comment, grâce à l'utilisation du bon équipement de coupe et grâce à un entretien correct:

- Réduire le risque de rebond de la machine.
- Obtenir la meilleure coupe possible.
- Augmenter la durée de vie de l'équipement de coupe.

IMPORTANT!

N'utiliser l'équipement de coupe qu'avec la protection recommandée! Voir le chapitre Caractéristiques techniques.

Voir les instructions relatives à l'équipement de coupe pour poser correctement le fil et choisir le diamètre de fil approprié.



AVERTISSEMENT! Toujours arrêter le moteur avant d'entamer des travaux sur l'équipement de coupe. Celui-ci continue de tourner après qu'on a relâché l'accélérateur. S'assurer que l'équipement de coupe est complètement immobilisé et débrancher le câble de la bougie d'allumage avant de commencer l'intervention sur l'équipement de coupe.



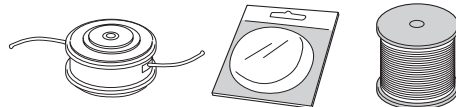
AVERTISSEMENT! Un équipement de coupe inadéquat peut augmenter les risques d'accidents.

Tête de désherbage

IMPORTANT!

Veiller à ce que le fil du coupe-herbe soit toujours enroulé de manière serrée et régulière autour du tambour, autrement la machine produit des vibrations dangereuses pour la santé.

- N'utiliser que les têtes de désherbage et les fils recommandés. Ils ont été testés par le fabricant pour aller de pair avec une certaine puissance de moteur. Ceci est d'autant plus important lors de l'utilisation d'une tête de désherbage entièrement automatique. N'utiliser que l'équipement de coupe recommandé. Voir le chapitre Caractéristiques techniques.

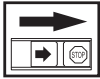


- En général, les petites machines demandent des petites têtes de désherbage, et vice versa. Cela vient du fait que lors du désherbage au moyen de fils, le moteur doit éjecter le fil radialement depuis la tête de désherbage tout en affrontant la résistance de l'herbe à couper.
- La longueur du fil est également importante. Un fil long demande un moteur plus puissant qu'un fil court, même en cas de diamètre égal de fil.
- S'assurer que le couteau monté sur le carter de protection est intact. Il sert à découper le fil à la bonne longueur.
- Pour améliorer la durée de vie du fil, laisser le fil tremper dans de l'eau pendant quelques nuits. Le fil devient alors plus résistant et dure plus longtemps.

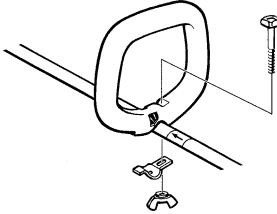
MONTAGE

Montage de la poignée en boucle

(325Cx)



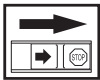
- Placer la poignée contre le tube de transmission. Noter que la poignée doit être montée en dessous du marquage fléché situé sur le tube de transmission.



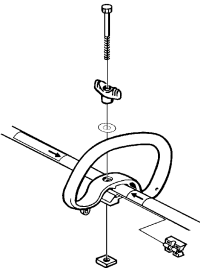
- Monter la vis, la plaque de serrage et l'écrou à oreilles comme indiqué sur la figure.
- Serrer l'écrou à oreilles.

Montage de la poignée en boucle

(323L, 325Lx, 325LDx)



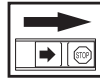
- Placer la poignée anneau sur le tube de transmission. Noter que la poignée anneau doit être montée entre les flèches indicatrices situées sur le tube de transmission.



- Introduire l'entretoise dans la rainure de la poignée anneau.
- 323L: Monter l'écrou, la rondelle et la vis.
- 325Lx/325LDx: Monter l'écrou, la manette et la vis. Ne pas serrer trop fort.
- Effectuer un réglage de précision afin de tenir le coupe-herbe dans une position de travail confortable. Serrer la vis/la manette.

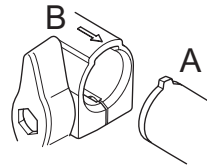
Montage et démontage d'un tube de transmission démontable

(325LDx)

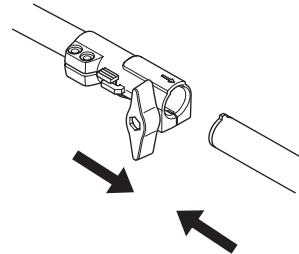


Montage:

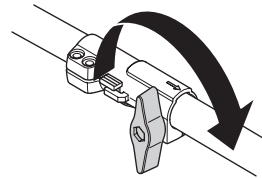
- Desserrer le raccord en tournant la manette.
- Aligner la languette de la fixation (A) sur la flèche du raccord (B).



- Pousser la fixation dans le raccord jusqu'à ce qu'un déclic indique qu'elle est bien en place.

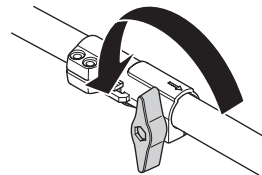


- Serrer fortement la manette avant d'utiliser l'unité.

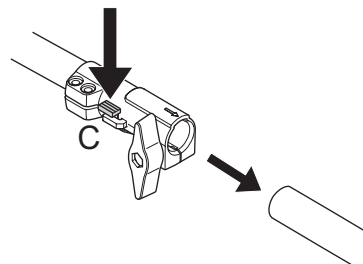


Démontage:

- Desserrer le raccord en tournant la manette (au moins 3 fois).



- Appuyez sur le bouton (C) et le maintenir enfoncé. Tout en maintenant solidement l'extrémité du moteur, tirer la fixation hors du raccord.

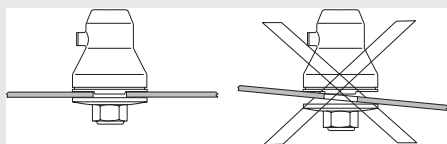


MONTAGE

Montage de l'équipement de coupe



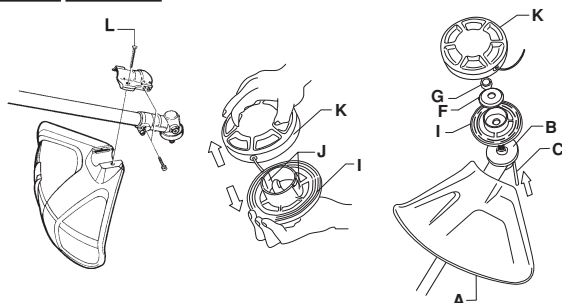
AVERTISSEMENT! Lors du montage de l'équipement de coupe, il est de la plus grande importance que la commande du bras d'entraînement/de la bride de renfort soit positionnée correctement dans l'ouverture centrale de l'équipement de coupe. Un équipement de coupe mal monté peut causer des blessures personnelles très graves, voire mortelles.



AVERTISSEMENT! Un équipement de coupe ne peut en aucun cas être utilisé si une protection homologuée n'a pas été préalablement montée. Voir le chapitre Caractéristiques techniques. La mise en place d'une protection erronée ou défectueuse peut provoquer des blessures graves.

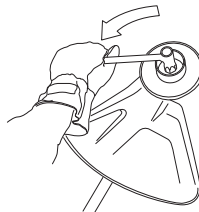
Montage du carter de protection et de la tête de désherbage Superauto II 1"

(323L, 325Lx, 325LDx)

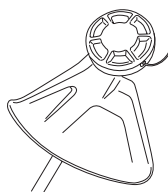


- Monter le carter de protection (A) destiné au travail avec la tête de désherbage. La protection s'accroche à la fixation du tube de transmission et maintenue en place par une vis (L).
- Monter un toc d'entraînement (B) sur l'axe sortant.
- Faire tourner l'axe de la lame jusqu'à ce que l'un des trous du toc d'entraînement coïncide avec le trou correspondant du carter.
- Insérer la goupille d'arrêt (C) dans le trou afin de bloquer l'axe.
- Pour pouvoir monter la tête de désherbage, il faut d'abord la démonter (voir croquis). Procéder comme suit:
- Introduire un doigt dans le trou central du couvercle (I) tout en tenant le couvercle des autres doigts. Avec le pouce et l'index de l'autre main, appuyer sur les deux crochets de blocage (J) qui ressortent des échancrures au fond (K). Séparer les deux parties de la tête de désherbage à l'aide des doigts dans le couvercle.

- Placer le couvercle (I) et la bride de support (F) sur l'axe sortant.
- Monter l'écrou (G). Serrer l'écrou au couple de serrage de 35-50 Nm (3,5-5 kpm). Utiliser la clé à douille du jeu d'outils. Tenir le manche de la clé le plus près possible du protège-lame. Serrer l'écrou en tournant la clé dans le sens de rotation (NB! filetage à gauche).



- Monter le fond (K) de la tête de désherbage sur le couvercle (I) en assemblant le fond et le couvercle, les échancrures du fond étant juste en face des crochets de blocage du couvercle.



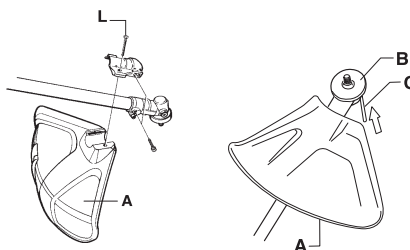
- Le démontage s'effectue dans l'ordre inverse.

Montage des autres protections et équipements de coupe

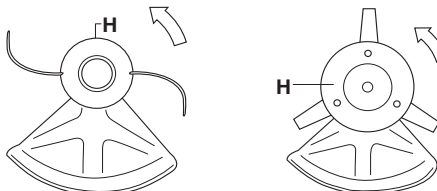
(323L, 325Lx, 325LDx)



- Monter le carter de protection (A) destiné au travail avec la tête de désherbage. Emboîter le carter de protection/la protection combinée dans la fixation du tube de transmission et fixer à l'aide d'une vis (L).



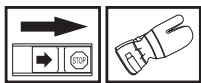
- Monter un toc d'entraînement (B) sur l'axe sortant.
- Faire tourner l'axe de la lame jusqu'à ce que l'un des trous du toc d'entraînement coïncide avec le trou correspondant du carter.
- Insérer la goupille d'arrêt (C) dans le trou afin de bloquer l'axe.
- Visser la tête de désherbage/les couteaux en plastique (H) dans le sens contraire de la rotation.



- Le démontage s'effectue dans l'ordre inverse.

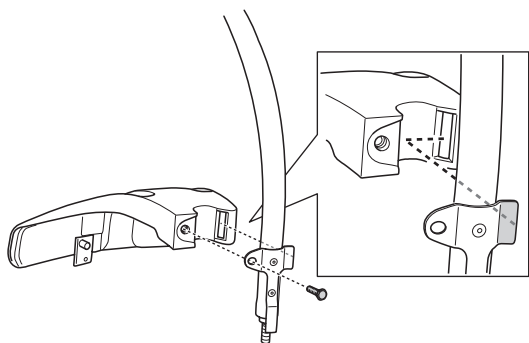
Montage de la protection de la tête et de la tête de désherbage

(325Cx)



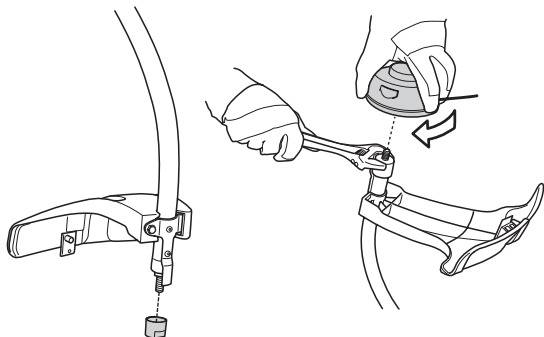
Protection

- Installer la protection comme indiqué sur la figure. Serrer fortement.



Tête de désherbage

- Monter le pare-poussière sur l'arbre. L'écrou doit être complètement entouré par le pare-poussière.
- Maintenir le pare-poussière avec la clé à griffes pour l'empêcher de tourner.
- Visser la tête de coupe sur l'arbre.



MANIPULATION DU CARBURANT

Sécurité carburant

Ne jamais démarrer la machine:

- 1 Si du carburant a été renversé. Essuyer soigneusement toute trace et laisser les restes d'essence s'évaporer.
- 2 Si vous avez renversé du carburant sur vous ou sur vos vêtements, changez de vêtements. Lavez les parties du corps qui ont été en contact avec le carburant. Utilisez de l'eau et du savon.
- 3 S'il y a fuite de carburant. Vérifier régulièrement que le bouchon du réservoir et la conduite de carburant ne fuient pas.

Transport et rangement

- Transporter et ranger la machine et le carburant de façon à éviter que toute fuite ou émanation éventuelle entre en contact avec une flamme vive ou une étincelle: machine électrique, moteur électrique, contact/interrupteur électrique ou chaudière.
- Lors du stockage et du transport de carburant, toujours utiliser un récipient homologué et conçu à cet effet.
- Lors des remisages de la machine, vider le réservoir de carburant. S'informer auprès d'une station-service comment se débarrasser du carburant résiduel.
- Avant de remiser la machine pour une période prolongée, veiller à ce qu'elle soit bien nettoyée et que toutes les mesures d'entretien aient été effectuées.
- Lors du stockage et du transport de la machine, toujours utiliser la protection de transport de l'équipement de coupe.
- Afin d'éviter tout démarrage accidentel du moteur, toujours retirer le chapeau de bougie lors du remisage prolongé, si la machine n'est pas sous surveillance et lors de toute mesure de service.



AVERTISSEMENT! Manipuler le carburant avec précaution. Penser aux risques d'incendie, d'explosion et d'inhalation.

Carburant

REMARQUE! La machine est équipée d'un moteur à deux temps et doit toujours être alimentée avec un mélange essence/huile. Afin d'assurer un rapport de mélange correct, il est important de mesurer avec précision la quantité d'huile à mélanger. Pour le mélange de petites quantités de carburant, même les moindres erreurs au niveau de la quantité d'huile affectent sérieusement le rapport de mélange.



AVERTISSEMENT! Le carburant et les vapeurs de carburant sont très inflammables et peuvent causer des blessures graves en cas d'inhalation ou de contact avec la peau. Il convient donc d'observer la plus grande prudence lors de la manipulation du carburant et de veiller à disposer d'une bonne aération.

Essence



REMARQUE! Toujours utiliser une essence de qualité d'au moins 87 octanes ((RON+MON)/2) mélangée avec de l'huile. Si la machine est équipée d'un pot catalytique (voir Caractéristiques techniques), n'utiliser que de l'essence sans plomb de qualité mélangée à de l'huile. Une essence au plomb détruirait le pot catalytique.

Choisissez de l'essence écologique (alkylat) si vous pouvez vous en procurer.



Ce moteur est homologué pour fonctionner avec de l'essence sans plomb.

- L'indice d'octane le plus bas recommandé est de 87 ((RON+MON)/2). Si le moteur utilise une essence d'un indice d'octane inférieur à 87, des cognements risquent de se produire. Ceci résulte en une augmentation de la température du moteur et une charge élevée au niveau des paliers pouvant causer de graves avaries moteur.
- Si on travaille en permanence à des régimes élevés, il est conseillé d'utiliser un carburant d'un indice d'octane supérieur.

Huile deux temps

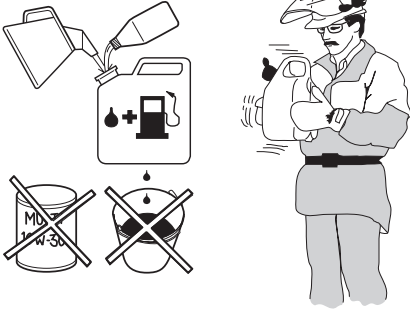
- Pour obtenir un fonctionnement et des résultats optimaux, utiliser une huile moteur deux temps HUSQVARNA fabriquée spécialement pour nos moteurs deux temps à refroidissement à air.
- Ne jamais utiliser d'huile deux temps pour moteurs hors-bord refroidis par eau, appelée huile outboard (désignation TCW).
- Ne jamais utiliser d'huile pour moteurs à quatre temps.
- Rapport de mélange
1:50 (2%) avec huile deux temps HUSQVARNA.

Essence, litres	Huile deux temps, litres
	2% (1:50)
5	0,10
10	0,20
15	0,30
20	0,40
US gallon	US fl. oz.
1	2 1/2
2 1/2	6 1/2
5	12 7/8

MANIPULATION DU CARBURANT

Mélange

- Toujours effectuer le mélange dans un récipient propre et destiné à contenir de l'essence.
- Toujours commencer par verser la moitié de l'essence à mélanger. Verser ensuite la totalité de l'huile. Mélanger en secouant le récipient. Enfin, verser le reste de l'essence.
- Mélanger (secouer) soigneusement le mélange avant de faire le plein du réservoir de la machine.



- Ne jamais préparer plus d'un mois de consommation de carburant à l'avance.
- Si la machine n'est pas utilisée pendant une longue période, vidanger et nettoyer le réservoir.

Ce moteur est homologué pour fonctionner avec de l'essence sans plomb.



AVERTISSEMENT! Le pot d'échappement à catalyseur est très chaud pendant et après le service. C'est également vrai pour le ralenti. Soyez attentif au risque d'incendie, surtout à proximité de produits inflammables et/ou en présence de gaz.

Remplissage de carburant



AVERTISSEMENT! Les mesures de sécurité ci-dessous réduisent le risque d'incendie:

Ne jamais fumer ni placer d'objet chaud à proximité du carburant.

Ne jamais faire le plein, moteur en marche.

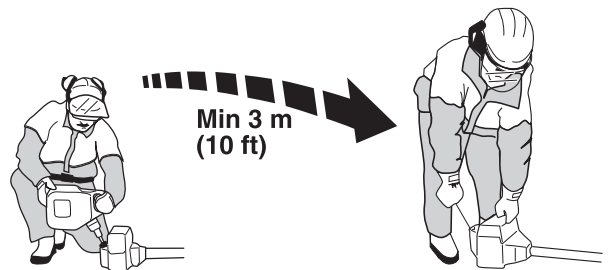
Arrêter le moteur et le laisser refroidir pendant quelques minutes avant de faire le plein.

Ouvrir le bouchon du réservoir lentement pour laisser baisser la surpression pouvant régner dans le réservoir.

Serrer soigneusement le bouchon du réservoir après le remplissage.

Toujours éloigner la machine de l'endroit où le plein a été fait avant de la mettre en marche.

- Nettoyer le pourtour du bouchon de réservoir. Les impuretés dans le réservoir causent des troubles de fonctionnement.
- Bien mélanger le carburant en agitant le récipient avant de remplir le réservoir.

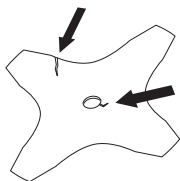


DÉMARRAGE ET ARRÊT

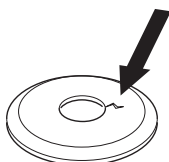
Contrôles avant la mise en marche



- Contrôler la lame afin de détecter d'éventuelles fissures au niveau des dents et du trou central. Les raisons les plus fréquentes de la présence de fissures sont la formation de coins pointus lors de l'affûtage et l'utilisation d'une lame aux dents émoussées. Si des fissures sont constatées, mettre la lame au rebut.



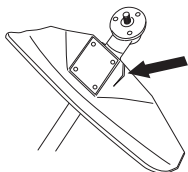
- S'assurer que la bride de support ne présente pas de fissures par suite d'usure ou de serrage trop fort. En cas de fissures, mettre la bride de support au rebut.



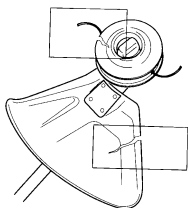
- S'assurer que le contre-écrou n'a pas perdu son pouvoir bloquant. Le contre écrou doit résister à au moins 1,5 Nm. Le couple de serrage du contre-écrou doit être de 35-50 Nm.



- Contrôler le protège-lame afin de détecter d'éventuels dommages ou fissures. Remplacer le protège-lame s'il a subi des dommages ou s'il présente des fissures.



- Contrôler la tête de désherbage et le carter de protection afin de détecter d'éventuels dommages ou fissures. Remplacer la tête de désherbage ou le carter de protection si l'un ou l'autre a subi des dommages ou présente des fissures.



- Ne jamais utiliser la machine sans protection ou avec une protection défectueuse.
- Tous les carters doivent être correctement montés et sans défaut avant le démarrage de la machine.

Démarrage et arrêt



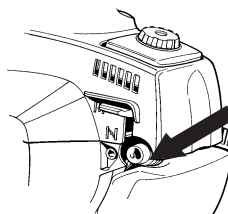
AVERTISSEMENT! Un carter d'embrayage complet avec tube de transmission doit être monté avant de démarrer la machine, sinon l'embrayage risque de lâcher et de provoquer des blessures.

Toujours éloigner la machine de l'endroit où le plein a été fait avant de la mettre en marche. Placer la machine sur une surface plane. S'assurer que l'équipement de coupe ne risque pas de rencontrer un obstacle.

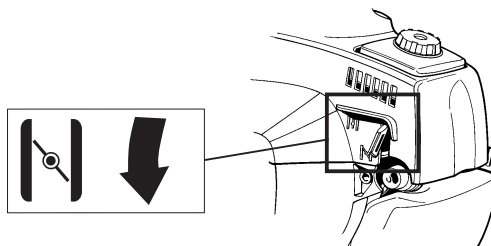
Veiller à ce qu'aucune personne non autorisée ne se trouve dans la zone de travail pour éviter le risque de blessures graves. Distance de sécurité: 15 mètres.

Démarrage

Pompe à carburant: Appuyer sur la poche en caoutchouc de la pompe à carburant plusieurs fois jusqu'à ce que le carburant commence à remplir la poche. Il n'est pas nécessaire de remplir la poche complètement.



Starter: Tirer la commande de starter.



AVERTISSEMENT! Lorsque le moteur est démarré avec la commande de starter en position starter/accélérateur, l'équipement de coupe commence à tourner immédiatement.

Plaquer la machine contre le sol à l'aide de la main gauche (NOTA! Pas à l'aide du pied!). Saisir ensuite la poignée de démarrage de la main droite et tirer lentement sur le lanceur jusqu'à ce qu'une résistance se fasse sentir (les cliquets d'entraînement grippent), puis tirer énergiquement et rapidement sur le lanceur. **Ne jamais enrouler la corde du lanceur autour de la main.**

Remettre la commande de starter en position initiale dès que le moteur s'allume et continuer les essais de démarrage jusqu'à ce que le moteur démarre. Au démarrage du moteur, donner rapidement les pleins gaz pour désactiver automatiquement l'accélération de démarrage.

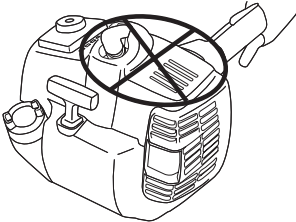
DÉMARRAGE ET ARRÊT

REMARQUE! Ne pas sortir complètement la corde du lanceur et ne pas lâcher la poignée avec la corde du lanceur complètement sortie. Cela pourrait endommager la machine.



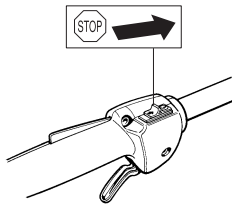
REMARQUE!

Ne pas placer aucune partie du corps sur la surface marquée. Contact peut causer en brûlures à la peau ou les chocs électriques si le chapeau de bougie est defectueux. Toujours utiliser des gants. Ne jamais utiliser une machine dont le chapeau de bougie est defectueux.



Arrêt

Arrêter le moteur en déplaçant l'interrupteur d'arrêt en position d'arrêt.



REMARQUE! L'interrupteur d'arrêt se remet automatiquement en position de démarrage. Toujours retirer le chapeau de bougie de la bougie lors du montage, contrôle et/ou entretien, afin d'éviter tout démarrage accidentel.

Méthodes de travail

IMPORTANT!

Ce chapitre traite des consignes de sécurité de base lors du travail avec un coupe-herbe.

Dans l'éventualité d'une situation rendant la suite du travail incertaine, consulter un expert. S'adresser au revendeur ou à l'atelier de réparation.

Évitez les tâches pour lesquelles vous ne vous sentez pas suffisamment qualifié.

Avant l'utilisation, il est essentiel de comprendre la différence entre le déblayage forestier, le débroussaillage et le désherbage.

Règles élémentaires de sécurité

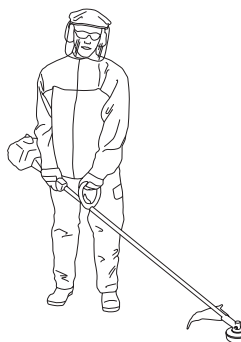


- 1 Bien observer la zone de travail:
 - S'assurer qu'aucune personne, aucun animal ou aucun autre facteur ne risque de gêner l'utilisateur de la machine.
 - Afin d'éviter que des personnes, des animaux ou autre n'entrent en contact avec l'équipement de coupe ou avec des objets lancés par celui-ci.
 - REMARQUE! Ne jamais utiliser une machine s'il n'est pas possible d'appeler au secours en cas d'accident.
- 2 Inspecter la zone de travail. Retirer tous les objets tels que les pierres, les morceaux de verre, les clous, les fils de fer, les bouts de ficelle, etc. pouvant être projetés ou risquant de bloquer l'équipement de coupe.
- 3 Ne pas travailler par mauvais temps: brouillard épais, pluie diluvienne, vent violent, grand froid, etc. Travailler par mauvais temps est cause de fatigue et peut même être dangereux: sol glissant, direction de chute d'arbre modifiée, etc.
- 4 S'assurer de pouvoir se tenir et se déplacer en toute sécurité. Repérer les éventuels obstacles en cas de déplacement imprévu: souches, pierres, branchages, fondrières, etc. Observer la plus grande prudence lors de travail sur des terrains en pente.



- 5 Soyez bien en équilibre, les pieds d'aplomb.

- 6 Toujours tenir la machine avec les deux mains. Tenir la machine du côté droit du corps.



- 7 L'équipement de coupe doit se trouver sous la taille de l'utilisateur.
- 8 Arrêter le moteur en cas de déplacement.
- 9 Ne jamais placer la machine sur le sol avec le moteur en marche sans pouvoir la surveiller.



AVERTISSEMENT! Ni l'utilisateur de la machine, ni qui que ce soit ne doit essayer de retirer le matériel végétal coupé tant que le moteur ou l'équipement de coupe tourne, sous peine de blessures graves.

Arrêter le moteur et l'équipement de coupe avant de retirer le matériel végétal qui s'est enroulé autour de l'axe de la lame, sous peine de blessures. Après l'utilisation, le renvoi d'angle peut être chaud pendant un moment. Risque de brûlures au contact.



AVERTISSEMENT! Attention aux objets projetés. Toujours utiliser des protections homologuées pour les yeux. Ne jamais se pencher au-dessus de la protection de l'équipement de coupe. Des cailloux, débris, etc. peuvent être projetés dans les yeux et causer des blessures très graves, voire la cécité.

Maintenir à distance toutes les personnes non concernées par le travail. Les enfants, les animaux, les spectateurs et les collègues de travail devront se trouver en dehors de la zone de sécurité, soit à au moins 15 mètres. Arrêter immédiatement la machine si une personne s'approche. Ne tournez jamais sur vous-même avec la machine sans vous assurer d'abord que personne ne se trouve dans la zone de sécurité.

TECHNIQUES DE TRAVAIL

Techniques de travail de base

Ramener le moteur au régime de ralenti après chaque étape de travail. Laisser le moteur tourner à pleins gaz sans lui faire subir de charge peut endommager sérieusement le moteur.



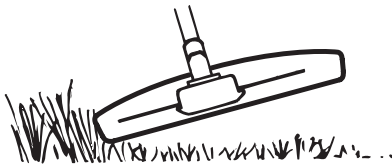
AVERTISSEMENT! Il arrive que des branches ou de l'herbe se coincent entre la protection et l'équipement de coupe. Toujours arrêter le moteur avant de procéder au nettoyage.

Désherbage avec tête de désherbage



Désherbage

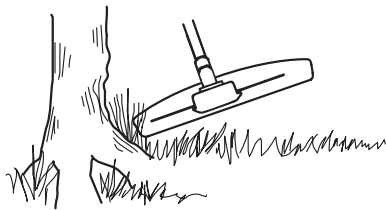
- Maintenir la tête de désherbage juste au-dessus du sol, l'incliner. Le travail est effectué par l'extrémité du fil. Laisser le fil travailler à son propre rythme. Ne jamais forcer le fil dans le matériau à couper.



- Le fil facilite l'enlèvement d'herbe et de mauvaises herbes au pied des murs, clôtures, arbres et massifs fleuris, mais il peut aussi endommager l'écorce des arbres et des broussailles ainsi que les poteaux des clôtures.
- Réduire les risques d'endommager la végétation en limitant la longueur du fil à 10-12 cm et en réduisant le régime moteur.

Nettoyage par grattage

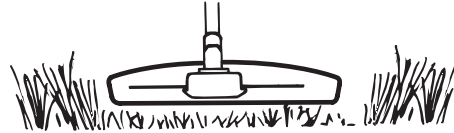
- La technique du grattage permet d'enlever toute végétation indésirable. Maintenir la tête de désherbage juste au-dessus du sol, puis l'incliner. Laisser l'extrémité du fil battre le sol autour des arbres, poteaux, statues et similaires. **NOTA!** Cette technique accélère l'usure du fil.



- Le fil s'use plus vite et doit être déroulé plus souvent au contact de cailloux, briques, béton, clôtures métalliques, etc. qu'au contact d'arbres et de clôtures en bois.
- Lors du désherbage et du grattage, ne pas faire tourner le moteur tout à fait à plein régime, ceci afin que le fil dure plus longtemps et la tête de désherbage s'use moins.

Coupe

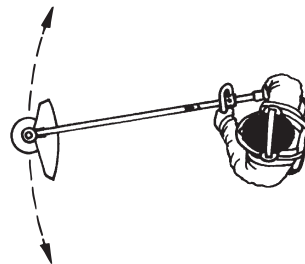
- Le coupe-herbe est idéal pour atteindre l'herbe aux endroits difficilement accessibles avec une tondeuse ordinaire. Maintenir le fil parallèlement au sol lors du désherbage. Éviter de presser la tête de désherbage contre le sol, puisque cela risque d'endommager la pelouse et le matériel.



- Éviter de maintenir la tête de désherbage constamment au contact avec le sol en utilisation normale. Un contact permanent peut endommager la tête de désherbage et accélérer son usure.

Balayage

- L'effet soufflant du fil rotatif peut être utilisé pour un nettoyage simple et rapide. Maintenir le fil parallèle et au-dessus des surfaces à balayer, puis balader l'outil suivant un mouvement de balancier.



- Lors de la coupe et du balayage, faire tourner à plein régime afin d'obtenir un bon résultat.

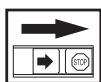
Carburateur

Les caractéristiques techniques de cette machine Husqvarna assurent des émissions de gaz nocifs réduites au minimum. Après 8-10 pleins, le moteur est rodé. Pour s'assurer qu'il fonctionne de manière optimale en émettant aussi peu de gaz nocifs que possible après la période de rodage, il convient de demander au revendeur/à l'atelier de réparation (s'il dispose d'un compte-tours) d'effectuer un réglage fin du carburateur.



AVERTISSEMENT! Un carter d'embrayage complet avec tube de transmission doit être monté avant de démarrer la machine, sinon l'embrayage risque de lâcher et de provoquer des blessures.

Fonctionnement

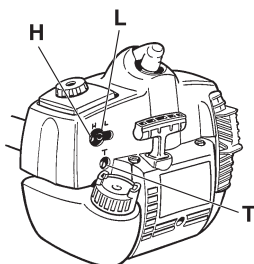


- Le carburateur détermine le régime du moteur via la commande de l'accélération. C'est dans le carburateur que l'air est mélangé à l'essence. Ce mélange air/essence est réglable. Pour pouvoir utiliser la puissance maximale de la machine, le réglage doit être correctement effectué.
- Le réglage du carburateur implique que celui-ci est adapté aux conditions locales, notamment le climat et l'altitude, mais aussi à l'essence et au type d'huile 2-temps.
- Le carburateur comporte trois possibilités de réglage:

L = Pointeau de bas régime

H = Pointeau de haut régime

T = Vis de ralenti



- Les pointeaux L et H règlent le débit de carburant nécessaire par rapport au flux d'air permis par l'ouverture de la commande de l'accélération. S'ils sont tournés dans le sens des aiguilles d'une montre, le mélange est plus pauvre (moins d'essence); s'ils sont tournés dans le sens contraire des aiguilles d'une montre, le mélange est alors plus riche (plus d'essence). Un mélange pauvre donne un régime plus haut et un mélange riche donne un régime plus bas.
- La vis T règle la position de la commande de l'accélération au ralenti. Si la vis T est tournée dans le sens des aiguilles d'une montre, on obtient un régime de ralenti plus haut; si elle est tournée dans le sens contraire des aiguilles d'une montre, on obtient un régime de ralenti plus bas.

Réglage de base

- Le réglage de base du carburateur est effectué à l'usine. Le réglage de base est plus riche que le mélange optimal et doit être maintenu pendant les premières heures de

service de la machine. Ensuite, il faut effectuer un réglage fin du carburateur. Le réglage fin doit être effectué par une personne qualifiée.

REMARQUE! Si l'équipement de coupe tourne au ralenti, tourner le pointeau de ralenti T dans le sens contraire des aiguilles jusqu'à l'arrêt de l'équipement de coupe.

Régime de ralenti recommandé 2700 tpm

Surrégime maxi. recommandé: Voir le chapitre Caractéristiques techniques.



AVERTISSEMENT! S'il est impossible de régler le régime de ralenti de manière à immobiliser l'équipement de coupe, contacter le revendeur ou l'atelier de réparation. Ne pas utiliser la machine tant qu'elle n'est pas correctement réglée ou réparée.

Réglage fin

- Lorsque la machine est "rodée", un réglage fin du carburateur est nécessaire. **Le réglage fin doit être réalisé par une personne qualifiée.** Régler d'abord le pointeau bas-régime L, puis le pointeau de ralenti T et enfin le pointeau H de haut régime.

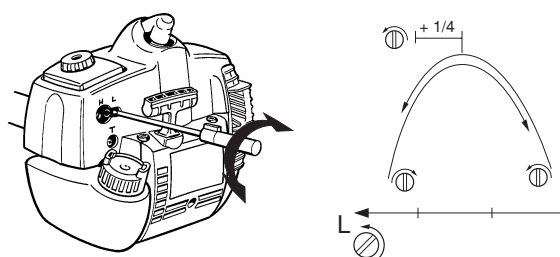
Conditions

- Pour tous les réglages, le filtre à air doit être propre et son couvercle posé. Si le carburateur est réglé avec un filtre à air sale, un mélange de carburant trop pauvre sera obtenu au prochain nettoyage du filtre. Il en résulterait la détérioration du moteur.
- Visser prudemment les pointeaux L et H jusqu'à mi-chemin du serrage à fond.
- Ne pas essayer de dépasser la position d'arrêt pour régler les pointeaux L et H, une telle tentative pouvant endommager la machine.
- Mettre la machine en marche en suivant les instructions de démarrage et la chauffer pendant 10 minutes.

REMARQUE! Si l'équipement de coupe tourne au ralenti, tourner le pointeau de ralenti T dans le sens contraire des aiguilles jusqu'à l'arrêt de l'équipement de coupe.

Pointeau L de bas régime

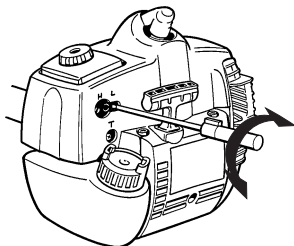
Chercher le régime de ralenti maximum en tournant le pointeau L. Arrivé au régime maximum, tourner le pointeau L d'un quart de tour dans le sens inverse des aiguilles.



REMARQUE! Si l'équipement de coupe tourne au ralenti, tourner le pointeau de ralenti T dans le sens contraire des aiguilles jusqu'à l'arrêt de l'équipement de coupe.

Réglage final du régime de ralenti T

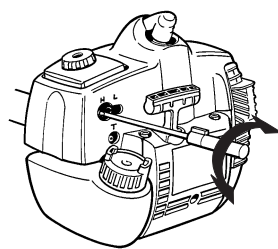
Régler le régime de ralenti avec le pointeau de ralenti T si un ajustage est nécessaire. Tourner d'abord le pointeau T dans le sens des aiguilles jusqu'à ce que l'équipement de coupe commence à tourner. Tourner ensuite le pointeau dans le sens inverse jusqu'à l'arrêt de l'équipement de coupe. Un régime de ralenti correctement réglé permet au moteur de tourner régulièrement dans toutes les positions. Il doit également y avoir une bonne marge avant que l'équipement de coupe se mette à tourner.



AVERTISSEMENT! S'il est impossible de régler le régime de ralenti de manière à immobiliser l'équipement de coupe, contacter le revendeur ou l'atelier de réparation. Ne pas utiliser la machine tant qu'elle n'est pas correctement réglée ou réparée.

Pointeau H de haut régime

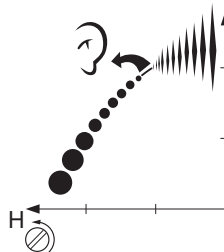
Le pointeau haut-régime H agit sur la puissance, le régime, la température du moteur et sur la consommation en carburant. Un pointeau haut-régime H trop vissé (carburant trop pauvre) entraîne un régime trop élevé et endommage le moteur. Ne pas laisser le moteur tourner à plein régime pendant plus de 10 secondes.



Donner les pleins gaz et tourner le pointeau haut-régime H très lentement dans le sens des aiguilles d'une montre jusqu'au ralentissement du moteur. Tourner ensuite le pointeau haut-régime H très lentement dans le sens inverse jusqu'à ce que le moteur tourne de manière irrégulière. Tourner ensuite légèrement le pointeau haut-régime H dans le sens des aiguilles d'une montre jusqu'à ce que le moteur tourne de manière régulière.

Le moteur ne doit pas être chargé lors du réglage du pointeau haut-régime H. Démontez l'équipement de coupe, l'écrou, la bride de support et le toc d'entraînement avant d'effectuer le réglage du pointeau haut-régime H.

Le pointeau haut-régime H est correctement réglé quand on a un léger phénomène quatre temps. Si le moteur s'emballé, le mélange de carburant est trop pauvre. Si le moteur tousse fortement et qu'on a un phénomène quatre temps très prononcé, le mélange est trop riche.



REMARQUE! Pour un réglage optimal du carburateur, il convient de faire appel à un revendeur qualifié/atelier de réparation disposant d'un compte-tours.

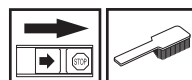
Carburateur correctement réglé

Un réglage correct du carburateur se traduit par une accélération franche de la machine avec un léger phénomène quatre temps au régime maximal. L'équipement de coupe ne doit pas tourner au ralenti. Un réglage trop pauvre du carburant avec le pointeau bas-régime L peut causer des démarrages difficiles et une mauvaise accélération.

Un réglage trop pauvre du carburant avec le pointeau haut-régime H se traduit par une perte de puissance = capacité réduite, mauvaise accélération et/ou détérioration du moteur.

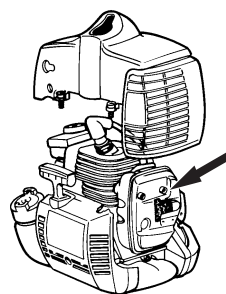
Un réglage trop riche du carburant avec les pointeaux L et H se traduit par des problèmes d'accélération ou un régime de travail trop faible.

Silencieux



REMARQUE! Certains silencieux sont dotés d'un pot catalytique. Voir le chapitre Caractéristiques techniques pour déterminer si la machine est pourvue d'un pot catalytique.

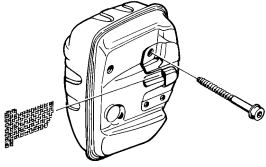
Le silencieux est conçu pour atténuer le bruit et dévier le flux des gaz d'échappement loin de l'utilisateur. Ces gaz sont chauds et peuvent transporter des étincelles risquant de causer un incendie si elles entrent en contact avec un matériau sec et inflammable.



Certains silencieux sont munis d'une grille antiflamme. Cette grille doit être nettoyée une fois par semaine si la machine en est équipée. Utiliser de préférence une brosse en acier. Sur les silencieux sans pot catalytique, la grille doit être nettoyée et si nécessaire remplacée une fois par semaine. Sur les machines dont le silencieux est muni d'un pot catalytique, la grille devra être inspectée et si nécessaire nettoyée une fois

ENTRETIEN

par mois. **Si la grille est abîmée, elle devra être remplacée.** Si la grille est souvent bouchée, ceci peut être dû à un mauvais fonctionnement du pot catalytique. Contacter le revendeur pour effectuer un contrôle. Une grille antiflamme bouchée provoque la surchauffe de la machine et la détérioration du cylindre et du piston.

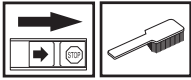


REMARQUE! Ne jamais utiliser la machine si le silencieux est en mauvais état.

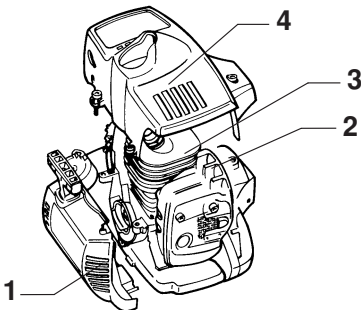


AVERTISSEMENT! Un silencieux muni d'un catalyseur est très chaud aussi bien à l'utilisation qu'après arrêt. Ceci est également vrai pour le régime au ralenti. Tout contact peut causer des brûlures à la peau. Attention au risque d'incendie!

Système de refroidissement



La machine est équipée d'un système de refroidissement permettant d'obtenir une température de fonctionnement aussi basse que possible.

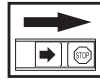


Le système de refroidissement est composé des éléments suivants:

- 1 La prise d'air dans le lanceur.
- 2 Les ailettes de ventilation sur le volant.
- 3 Les ailettes de refroidissement sur le cylindre.
- 4 Le carter de cylindre (dirige l'air de refroidissement vers le cylindre).

Nettoyer le système de refroidissement avec une brosse une fois par semaine, voire plus souvent dans des conditions difficiles. Un système de refroidissement sale ou colmaté provoque la surchauffe de la machine, endommageant le cylindre et le piston.

Bougie

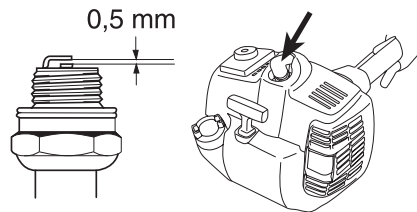


L'état de la bougie dépend de:

- L'exactitude du réglage du carburateur.
- Mauvais mélange de l'huile dans le carburant (trop d'huile ou huile inappropriée).
- La propreté du filtre à air.

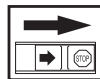
Ces facteurs peuvent concourir à l'apparition de calamine sur les électrodes, ce qui à son tour entraîne un mauvais fonctionnement du moteur et des démarrages difficiles.

Si la puissance de la machine est trop faible, si la machine est difficile à mettre en marche ou si le ralenti est irrégulier, toujours commencer par contrôler l'état de la bougie avant de prendre d'autres mesures. Si la bougie est encrassée, la nettoyer et vérifier que l'écartement des électrodes est de 0,5 mm. Remplacer la bougie une fois par mois ou plus souvent si nécessaire.



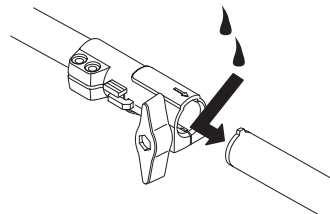
REMARQUE! Toujours utiliser le type de bougie recommandé! Une bougie incorrecte peut endommager le piston/le cylindre. S'assurer que la bougie est dotée d'un antiparasites.

Tube de transmission démontable

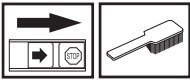


(325LDx)

L'extrémité de l'arbre d'entraînement dans le tube inférieur doit être lubrifiée intérieurement avec de la graisse toutes les 30 heures d'utilisation. A défaut de graissage régulier, les extrémités de l'arbre d'entraînement sur les modèles démontables (raccords cannelés) risqueraient de gripper.

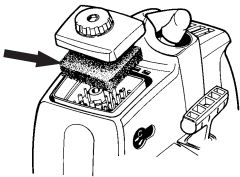


Filtre à air



Le filtre à air doit être maintenu propre pour éviter:

- Un mauvais fonctionnement du carburateur
- Des problèmes de démarrage
- Une perte de puissance
- Une usure prématurée des éléments du moteur
- Une consommation anormalement élevée de carburant



Nettoyer le filtre après 25 heures de service, ou plus souvent si les conditions de travail sont exceptionnellement poussiéreuses.

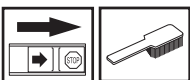
Nettoyage du filtre à air

Déposer le capot de filtre et retirer le filtre. Nettoyer le filtre avec de l'eau chaude savonneuse. S'assurer que le filtre est sec avant de le remonter.

Un filtre ayant servi longtemps ne peut plus être complètement nettoyé. Le filtre à air doit donc être remplacé à intervalles réguliers. **Tout filtre endommagé doit être remplacé immédiatement.**

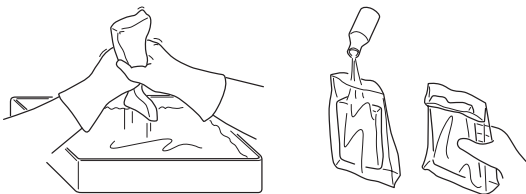
Si la machine est utilisée dans un environnement poussiéreux, le filtre à air doit être huilé. Voir le chapitre Huilage du filtre à air.

Huilage du filtre à air



Toujours utiliser l'huile pour filtre HUSQVARNA, réf. 531 00 92-48. L'huile pour filtre contient un solvant permettant une distribution régulière de l'huile dans tout le filtre. Éviter par conséquent tout contact avec la peau.

Mettre le filtre dans un sac en plastique et verser l'huile pour filtre dessus. Pétrir le sac en plastique pour bien distribuer l'huile. Presser le filtre dans son sac et jeter le surplus d'huile avant de reposer le filtre dans la machine. Ne jamais utiliser de l'huile moteur ordinaire. Celle-ci traverse le filtre assez vite et s'accumule au fond.

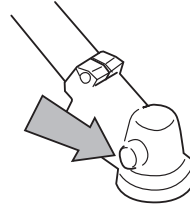


Renvoi d'angle

(323L, 325Lx, 325LDx)



Le renvoi d'angle est enduit en usine de la quantité de graisse nécessaire. Toutefois, avant d'utiliser la machine, il convient de s'assurer que le renvoi d'angle est au 3/4 rempli de graisse. Utiliser une graisse HUSQVARNA spéciale.



En général, il n'est pas nécessaire de remplacer le lubrifiant du carter, sauf en cas de réparations.

REMARQUE! N'utiliser que les pièces de rechange HUSQVARNA. L'utilisation de pièces d'autres marques pourrait endommager votre machine ou encore causer des blessures à l'opérateur ou à d'autres personnes. Votre garantie ne couvre ni les dommages ni la responsabilité causés par l'utilisation d'accessoires et/ou de pièces qui ne sont pas spécialement recommandés par HUSQVARNA.

ENTRETIEN

Schéma d'entretien

La liste ci-dessous indique l'entretien à effectuer sur la machine. La plupart des points sont décrits à la section Entretien.

Entretien	Entretien quotidien	Entretien hebdomadaire	Entretien mensuel
Nettoyer l'extérieur de la machine.	X		
Contrôler le bon fonctionnement du verrou d'accélérateur et de l'accélérateur	X		
Contrôler le bon fonctionnement du contacteur d'arrêt.	X		
S'assurer que l'équipement de coupe ne tourne pas lorsque le moteur tourne au ralenti.	X		
Nettoyer le filtre à air. Le remplacer si nécessaire.	X		
S'assurer que la protection est intacte et qu'elle ne présente pas de fissures. Remplacer la protection si elle a subi des coups ou si elle présente des fissures.	X		
S'assurer que la tête de désherbage est intacte et qu'elle n'est pas fissurée. Au besoin, remplacer la tête de désherbage.	X		
Contrôler que le contre-écrou de l'équipement de coupe est serré correctement.	X		
S'assurer que toutes les vis et tous les écrous sont bien serrés.	X		
Vérifier qu'il n'y a pas de fuite de carburant du moteur, du réservoir ou des conduits de carburant.	X		
Contrôler le démarreur et son lanceur.		X	
S'assurer que les amortisseurs ne sont pas endommagés.		X	
Nettoyer la bougie d'allumage extérieurement. Déposer la bougie et vérifier la distance entre les électrodes. Au besoin, ajuster la distance de sorte qu'elle soit de 0,5 mm, ou remplacer la bougie. S'assurer que la bougie est dotée d'un antiparasites.		X	
Nettoyer le système de refroidissement de la machine.		X	
Nettoyer ou remplacer la grille antiflamme du silencieux (valable uniquement pour les silencieux sans pot catalytique).		X	
Nettoyer le carburateur extérieurement, ainsi que l'espace autour.		X	
Vérifier que le renvoi d'angle est au 3/4 rempli de graisse. Au besoin, faire un remplissage d'appoint avec une graisse spéciale.		X	
Contrôler que le filtre à carburant n'est pas contaminé ou que le tuyau de carburant ne comporte pas de fissures ou d'autres avaries. Remplacer si nécessaire.			X
Inspecter tous les câbles et connexions.			X
Vérifier l'état d'usure de l'embrayage, des ressorts d'embrayage et du tambour d'embrayage. Faire remplacer si nécessaire dans un atelier d'entretien agréé.			X
Remplacer la bougie d'allumage. S'assurer que la bougie est dotée d'un antiparasites.			X
Contrôler et nettoyer la grille antiflamme du silencieux (valable uniquement pour les silencieux avec pot catalytique).			X

CARACTÉRISTIQUES TECHNIQUES

Caractéristiques techniques

	323L	323L (USA)	325Cx
Moteur			
Cylindrée, po ³ /cm ³	1,50/24,5	1,50/24,5	1,50/24,5
Alésage, po/mm	1,34/34,0	1,34/34,0	1,34/34,0
Course, po/mm	1,06/27	1,06/27	1,06/27
Régime de ralenti, tr/min	2700	2700	2700
Régime d'emballement maximal recommandé, tr/min	11000-11700	11000-11700	11000-11700
Régime de l'axe sortant, tr/min	8014	8014	11700
Puissance moteur maxi selon ISO 8893, kW/ tr/min	0,9/9000	0,8/9000	0,9/9000
Silencieux avec pot catalytique	Non	Oui	Oui
Système d'allumage réglé en fonction du régime	Non	Non	Non
Système d'allumage			
Fabricant/type de système d'allumage	Walbro MB	Walbro MB	Walbro MB
Bougie	Champion RCJ 7Y	Champion RCJ 7Y	Champion RCJ 7Y
Écartement des électrodes, po/mm	0,02/0,5	0,02/0,5	0,02/0,5
Système de graissage/de carburant			
Fabricant/type de carburateur	Zama C1Q	Zama C1Q	Zama C1Q
Contenance du réservoir de carburant, pint/litres	1,06/0,5	1,06/0,5	1,06/0,5
Poids			
Poids, sans carburant, équipement de coupe et dispositifs de sécurité, Lbs/kg	9,0/4,1	9,0/4,1	4,2
Niveaux sonores			
(voir remarque 1)			
Niveau de pression acoustique équivalent aux oreilles de l'utilisateur mesuré selon ANSI B175.3-1997, dB(A), min/max:	91/97	91/97	92/97
Niveaux de vibrations			
Niveau de vibrations au niveau des poignées mesuré selon ANSI B175.3-1997, m/s ²			
Au ralenti, poignée gauche/droite, min.:	1,8/1,4	1,8/1,4	3,6/3,2
Au ralenti, poignée gauche/droite, max.:	2,8/1,8	2,8/1,8	3,7/3,3
À plein régime, poignée gauche/droite, min.:	2,7/5,2	2,7/5,2	2,6/5,2
À plein régime, poignée gauche/droite, max.:	7,2/9,8	7,2/9,8	3,5/5,6

Remarque 1: Le niveau de pression acoustique équivalent correspond à la somme d'énergie pondérée en fonction du temps pour les niveaux de pression acoustique à différents régimes pendant les durées suivantes: 1/2 ralenti et 1/2 plein régime.

Noter! Les mesures des niveaux sonores et de vibrations sont effectuées avec tous les équipements de coupe homologués de la machine. Le tableau indique les valeurs minimum et maximum.

CARACTÉRISTIQUES TECHNIQUES

Caractéristiques techniques	325Lx	325LDx
Moteur		
Cylindrée, po ³ /cm ³	1,50/24,5	1,50/24,5
Alésage, po/mm	1,34/34,0	1,34/34,0
Course, po/mm	1,06/27	1,06/27
Régime de ralenti, tr/min	2700	2700
Régime d'emballage maximal recommandé, tr/min	11000-11700	10000-10500
Régime de l'axe sortant, tr/min	8014	8014
Puissance moteur maxi selon ISO 8893, kW/ tr/min	0,9/9000	0,9/9000
Silencieux avec pot catalytique	Oui	Oui
Système d'allumage réglé en fonction du régime	Non	Oui
Système d'allumage		
Fabricant/type de système d'allumage	Walbro MB	Walbro MB
Bougie	Champion RCJ 7Y	Champion RCJ 7Y
Écartement des électrodes, po/mm	0,02/0,5	0,02/0,5
Système de graissage/de carburant		
Fabricant/type de carburateur	Zama C1Q	Zama C1Q
Contenance du réservoir de carburant, pint/litres	1,06/0,5	1,06/0,5
Poids		
Poids, sans carburant, équipement de coupe et dispositifs de sécurité, Lbs/kg	9,0/4,1	9,7/4,4
Niveaux sonores		
(voir remarque 1)		
Niveau de pression acoustique équivalent aux oreilles de l'utilisateur mesuré selon ANSI B175.3-1997, dB(A), min/max:	92/98	90/98
Niveaux de vibrations		
Niveau de vibrations au niveau des poignées mesuré selon ANSI B175.3-1997, m/s ²		
Au ralenti, poignée gauche/droite, min.:	1,5/1,4	1,5/1,4
Au ralenti, poignée gauche/droite, max.:	2,0/1,8	2,8/2,2
À plein régime, poignée gauche/droite, min.:	2,5/4,8	2,5/4,8
À plein régime, poignée gauche/droite, max.:	4,9/8,0	5,8/8,7

Remarque 1: Le niveau de pression acoustique équivalent correspond à la somme d'énergie pondérée en fonction du temps pour les niveaux de pression acoustique à différents régimes pendant les durées suivantes: 1/2 ralenti et 1/2 plein régime.

Noter! Les mesures des niveaux sonores et de vibrations sont effectuées avec tous les équipements de coupe homologués de la machine. Le tableau indique les valeurs minimum et maximum.

CARACTÉRISTIQUES TECHNIQUES

Les accessoires recommandés pour être utilisés avec les têtes de coupe indiquées ont été évalués selon les normes de sécurité applicables ISO et EN par l'institut national des tests de l'outillage mécanique.

Modèle d'outil à moteur	Accessoires	N° de réf.
325LDx	Accessoire de balayeuse avec tige SR600	537 19 67-01
	Accessoire de taille-haie avec tige HA 110	537 19 66-01
	Accessoire de taille-haie avec tige HA 850	537 19 66-02
	Accessoire de tranche-bordure avec tige	537 19 69-01
	Accessoire de sciage avec tige PA 1100	537 18 33-17
	Accessoire de cultivateur avec tige CA 150	537 42 54-01
323L, 325Lx	Accessoire de sciage sans tige PA	537 18 33-12

Les accessoires ont été développés principalement pour le coupe-bordure Husqvarna 125LD mais peuvent aussi être utilisés avec certaines têtes de coupe ; ils ont été évalués selon les normes de sécurité applicables ISO et EN par l'institut national des tests de l'outillage mécanique.

Modèle d'outil à moteur	Accessoires	N° de réf.
325LDx	Kit tranche-bordure EAC	952 71 19-08
	Kit tronçonneuse à perche PAC	952 71 19-10
	Kit cultivateur CAC	952 71 19-07
	Kit de soufflage BAC	952 71 19-11
	Kit taille-haie HAC	952 71 19-21

Les accessoires utilisés avec les têtes de coupe indiquées ont été évalués conformément aux exigences de sécurité ANSI B175.3-2003 pour les coupe-herbe et les débroussailluses. Ces combinaisons ont été évaluées par Underwriters Laboratories Inc. (UL) et sont donc listés UL.

Modèle d'outil à moteur	Accessoires	Type	Protection pour équipement de coupe, réf.
325Cx	Axe de lame fileté 3/8 R		
	Tête de désherbage	Trimmy Fix 3/8" (R)	537 18 96-03
		T25 (R)	537 18 96-03
		T25C (R)	537 18 96-03
323L, 325Lx, 325LDx	Filet axe de lame M10		
	Couteaux en plastique	Tricut Ø 300 mm	503 93 42-02
	Lame/couteau à herbe	Grass 255-8 1" (Ø 255 8 dents)	503 93 42-02
	Tête de désherbage	Trimmy Fix	503 93 42-02 / 503 97 71-01
		Superauto II 1"	503 93 42-02 / 503 97 71-01
		S35	503 93 42-02 / 503 97 71-01
T35, T35x		503 93 42-02 / 503 97 71-01	
			N° de réf.
325LDx	Tube de transmission	TA 850	537 35 35-01

VOS DROITS ET OBLIGATIONS EN GARANTIE

EPA (U.S. Environmental Protection Agency), CARB (California Air Resources Board), Environment Canada et Husqvarna Forest & Garden ont le plaisir d'expliquer la garantie relative au système de contrôle des émissions des petits moteurs fabriqués en 2009 et ultérieurement. Aux États-Unis et au Canada, les nouveaux équipements utilisant de petits moteurs doivent être conçus, fabriqués et équipés conformément aux normes d'anti-pollution atmosphérique applicables en Californie ou au niveau fédéral. Husqvarna Forest & Garden garantit le système de contrôle des émissions de votre petit moteur pour la période indiquée ci-dessous à condition que l'équipement n'ait pas été exposé à une utilisation abusive, des négligences ou une maintenance inappropriée. Le système de contrôle des émissions comprend des éléments tels que le carburateur, le système d'allumage, un convertisseur catalytique, un réservoir de carburant, des filtres et des composants annexes. Des tuyaux, courroies, connecteurs, capteurs et d'autres équipements relatifs à la protection contre les émissions sont inclus. Si la garantie est applicable, Husqvarna Forest & Garden s'engage à réparer votre petit moteur à ses frais, diagnostic, pièces et main d'oeuvre compris.

GARANTIE DU FABRICANT

Le système de contrôle des émissions est garanti deux (2) ans. Toute pièce défectueuse du système de contrôle des émissions sera réparée ou remplacée par Husqvarna Forest & Garden.

CHARGES DE LA GARANTIE DE L'UTILISATEUR

- En tant que propriétaire d'un petit moteur, vous êtes responsable d'effectuer la maintenance décrite dans le manuel de l'utilisateur de la machine. Husqvarna Forest & Garden vous recommande de conserver toutes les factures prouvant que des mesures de maintenance ont été effectuées ; Cependant, Husqvarna Forest & Garden ne peut en aucun cas refuser une demande de prise en charge selon les termes de la garantie si les factures ne peuvent pas être produites ou si toutes les mesures de maintenance prescrites n'ont pas été effectuées.
- En tant que propriétaire d'un petit moteur, vous devez néanmoins savoir que Husqvarna Forest & Garden peut refuser votre demande en garantie si la panne du moteur ou d'un de ses composants est due à une utilisation abusive, à des négligences, à une maintenance inappropriée ou des modifications non approuvées.
- Il vous incombe d'apporter votre moteur à un centre de distribution ou d'entretien Husqvarna Forest & Garden dès que le problème est détecté. Les réparations couvertes par la garantie doivent être effectuées dans des délais raisonnables inférieurs à 30 jours. Si vous avez des questions concernant vos droits et charges en garantie, contactez votre revendeur autorisé le plus proche ou téléphonez à Husqvarna Forest & Garden, au numéro suivant: +1-800-487-5951 ou visitez www.usa.husqvarna.com.

DATE D'ENTRÉE EN VIGUEUR DE LA GARANTIE

La période de garantie commence à la date à laquelle le moteur ou l'équipement est livré à l'acheteur final.

DURÉE DE LA GARANTIE

Husqvarna Forest & Garden garantit à l'acheteur final et à tout propriétaire ultérieur que le moteur ou l'équipement est conçu, construit et équipé conformément à toutes les réglementations applicables adoptées par EPA et CARB et

qu'il ne comporte pas de défauts de matériel ou de fabrication pouvant causer la panne d'une pièce sous garantie durant une période de deux (2) ans.

CE QUI EST COUVERT PAR LA GARANTIE

RÉPARATION OU REMPLACEMENT DE PIÈCES: La réparation ou le remplacement de toute pièce sous garantie, dans le cadre de la garantie, doit être effectué sans frais pour le propriétaire dans un atelier agréé. Les révisions ou réparations couvertes par la garantie seront disponibles dans tous les centres de distribution Husqvarna Forest & Garden agréés pour l'entretien de ce type de moteur. Durant la période de garantie de deux ans des systèmes de contrôle des émissions, Husqvarna Forest & Garden s'engage à maintenir un stock adéquat des pièces sous garantie afin de répondre à la demande pour ce type de pièces.

PÉRIODE DE GARANTIE: Toute pièce sous garantie devant être remplacée conformément au calendrier de maintenance est garantie pour la période de temps précédant le premier remplacement planifié pour cette pièce. Si la pièce tombe en panne avant le premier remplacement planifié, elle sera réparée ou remplacée gratuitement par Husqvarna Forest & Garden. Toute pièce réparée ou remplacée durant la période de garantie est garantie pour le reste de la période précédant le premier remplacement planifié pour cette pièce. Toute pièce qui n'est pas supposée être remplacée comme requis dans le calendrier de maintenance est garantie deux (2) ans. Si la pièce tombe en panne durant la période de garantie, elle sera réparée ou remplacée gratuitement par Husqvarna Forest & Garden. Toute pièce réparée ou remplacée durant la période de garantie est garantie pour la période de garantie restante. Toute pièce couverte par la garantie et devant être inspectée régulièrement conformément au calendrier de maintenance, sera garantie pour une période de deux (2) ans. L'indication "réparer ou remplacer selon les besoins" dans les instructions ne limite pas la période de garantie. Toute pièce réparée ou remplacée durant la période de garantie est garantie pour la période de garantie restante.

DIAGNOSTIC: Les mesures de diagnostic permettant de déterminer le dysfonctionnement d'une pièce sous garantie ne sont pas à la charge du propriétaire à condition que ces mesures soient effectuées dans un atelier agréé selon la garantie.

CE QUI EST COUVERT PAR LA GARANTIE

RÉPARATION OU REMPLACEMENT DE PIÈCES: La réparation ou le remplacement de toute pièce sous garantie, dans le cadre de la garantie, doit être effectué sans frais pour le propriétaire dans un atelier agréé. Les révisions ou réparations couvertes par la garantie seront disponibles dans tous les centres de distribution Husqvarna Forest & Garden agréés pour l'entretien de ce type de moteur. Durant la période de garantie de deux ans des systèmes de contrôle des émissions, Husqvarna Forest & Garden s'engage à maintenir un stock adéquat des pièces sous garantie afin de répondre à la demande pour ce type de pièces.

PÉRIODE DE GARANTIE: Toute pièce sous garantie devant être remplacée conformément au calendrier de maintenance est garantie pour la période de temps précédant le premier remplacement planifié pour cette pièce. Si la pièce tombe en panne avant le premier remplacement planifié, elle sera réparée ou remplacée gratuitement par Husqvarna Forest & Garden. Toute pièce réparée ou remplacée durant la période de garantie est garantie pour le reste de la période précédant

le premier remplacement planifié pour cette pièce. Toute pièce qui n'est pas supposée être remplacée comme requis dans le calendrier de maintenance est garantie deux (2) ans. Si la pièce tombe en panne durant la période de garantie, elle sera réparée ou remplacée gratuitement par Husqvarna Forest & Garden. Toute pièce réparée ou remplacée durant la période de garantie est garantie pour la période de garantie restante. Toute pièce couverte par la garantie et devant être inspectée régulièrement conformément au calendrier de maintenance, sera garantie pour une période de deux (2) ans. L'indication "réparer ou remplacer selon les besoins" dans les instructions ne limite pas la période de garantie. Toute pièce réparée ou remplacée durant la période de garantie est garantie pour la période de garantie restante.

DIAGNOSTIC: Les mesures de diagnostic permettant de déterminer le dysfonctionnement d'une pièce sous garantie ne sont pas à la charge du propriétaire à condition que ces mesures soient effectuées dans un atelier agréé selon la garantie.

DOMMAGES INDIRECTS: Husqvarna Forest & Garden est responsable des dommages aux autres composants du moteur causés par une panne de toute pièce sous garantie survenant durant la période de garantie.

LISTE DES PIÈCES GARANTIE ÉMISSIONS

- 1 Carburateur et pièces internes
- 2 Conduit d'entrée, porte-filtre du filtre à air et boulons du carburateur
- 3 Filtre à air et filtre à carburant garantis selon l'entretien prévu
- 4 Bougie garantie selon l'entretien prévu
- 5 Module d'allumage
- 6 Silencieux doté d'un convertisseur catalytique
- 7 Réservoir d'essence

CE QUI N'EST PAS COUVERT PAR LA GARANTIE

Aucune défaillance résultant de l'abus, de la négligence et de l'entretien contraire aux instructions n'est couverte par la garantie.

AJOUT OU MODIFICATION DE PIÈCES

Des pièces supplémentaires ou modifiées qui ne sont pas acceptées par CARB ou EPA ne doivent pas être utilisées. L'utilisation de pièces supplémentaires ou modifiées non acceptées annule la garantie. Husqvarna Forest & Garden n'est pas responsable des pannes des pièces sous garantie si ces pannes sont causées par l'utilisation de pièces supplémentaires ou modifiées non acceptées.

DEMANDE D'INDEMNITÉ

Si vous avez des questions concernant vos droits et charges en garantie, contactez votre revendeur autorisé le plus proche ou téléphonez à Husqvarna Forest & Garden, au numéro suivant: +1-800-487-5951 ou visitez www.usa.husqvarna.com.

SERVICE APRÈS-VENTE

Les révisions ou réparations sous garantie sont disponibles auprès de tous les revendeurs agréés Husqvarna Forest & Garden.

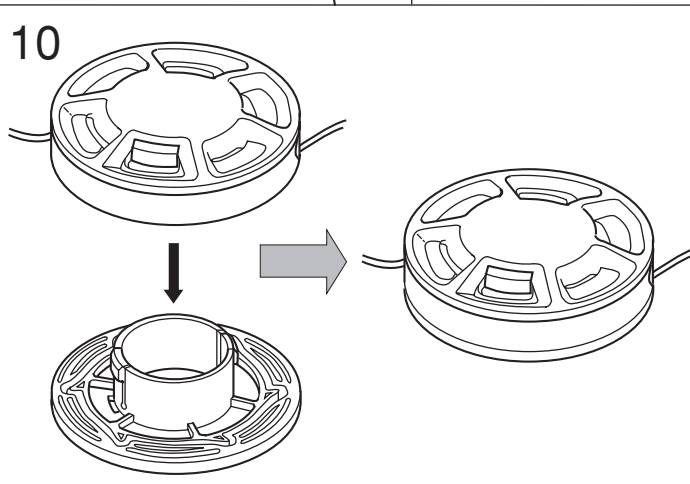
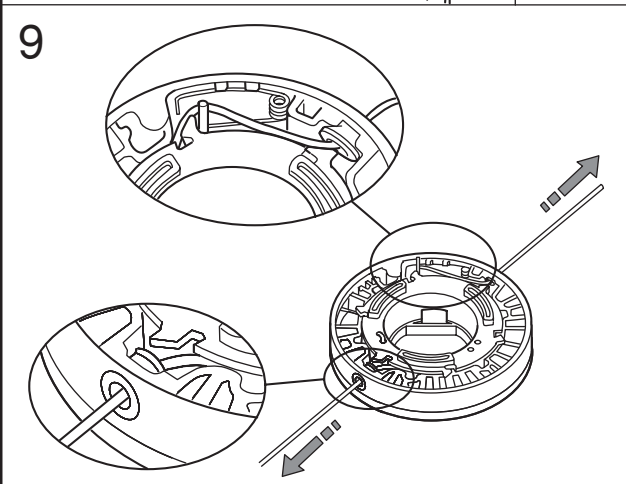
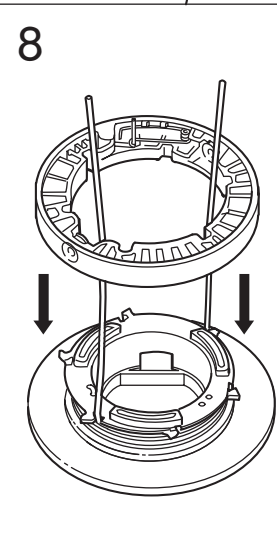
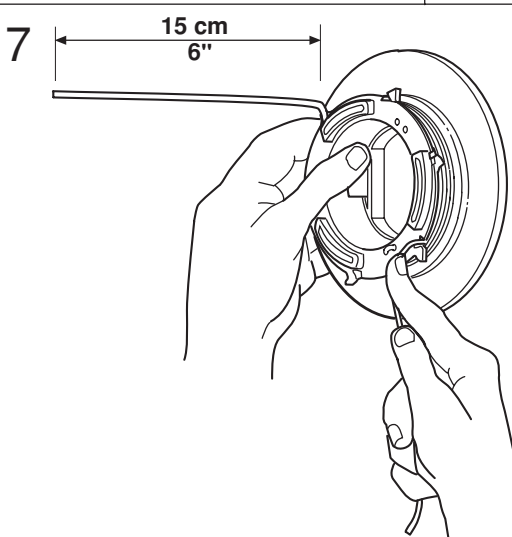
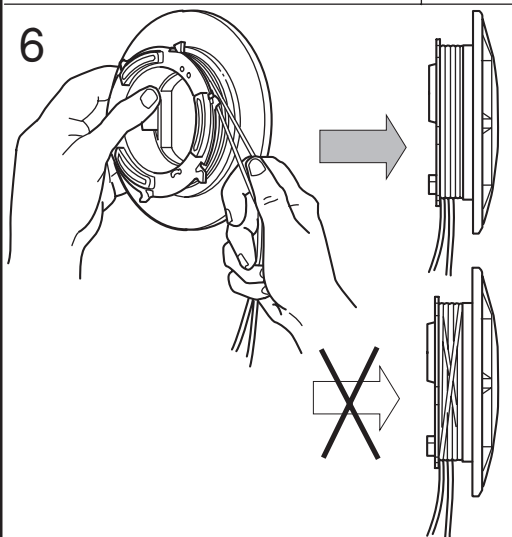
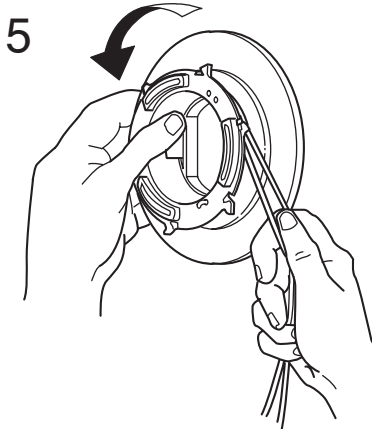
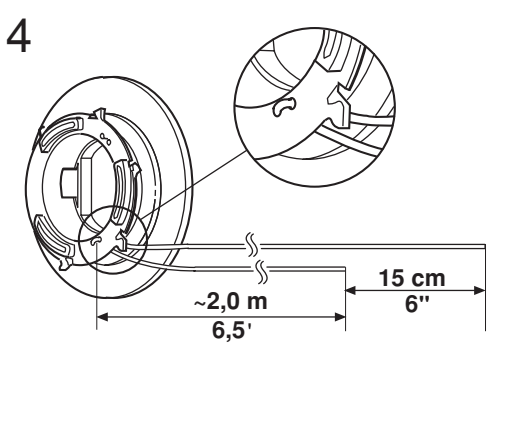
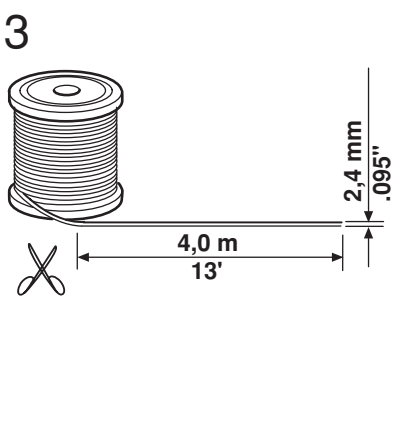
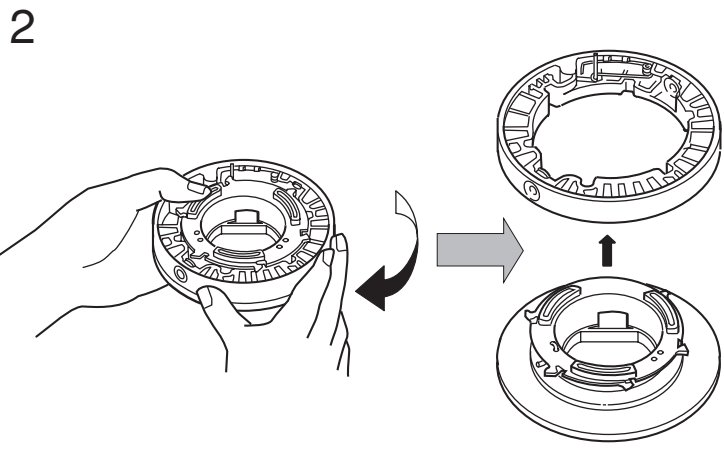
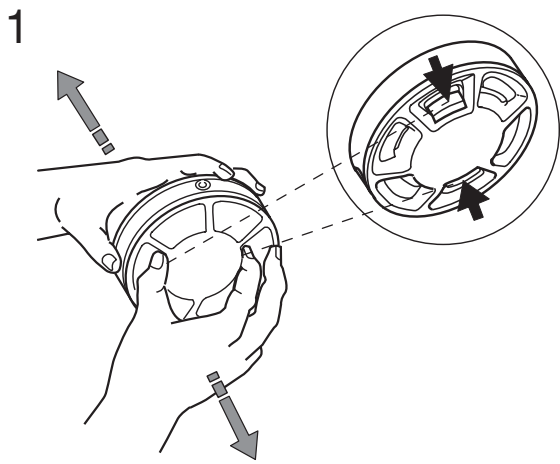
ENTRETIEN, REMPLACEMENT ET RÉPARATION DES PIÈCES DU SYSTÈME DE LUTTE CONTRE LES ÉMISSIONS

Les pièces de rechange utilisées pour des travaux de maintenance ou de réparation couverts par la garantie ne doivent pas être débitées au propriétaire. Une telle utilisation ne réduit pas les obligations du fabricant en matière de garantie.

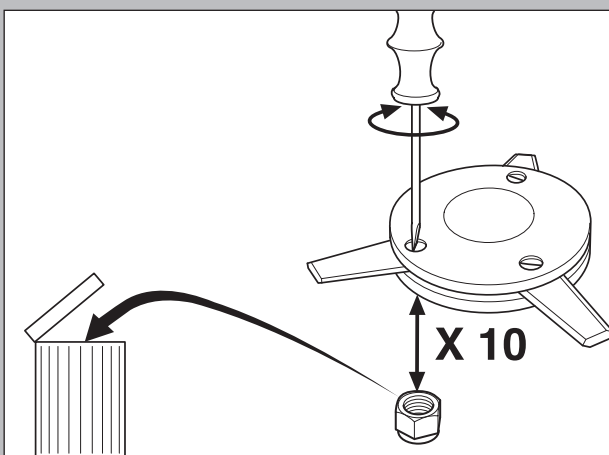
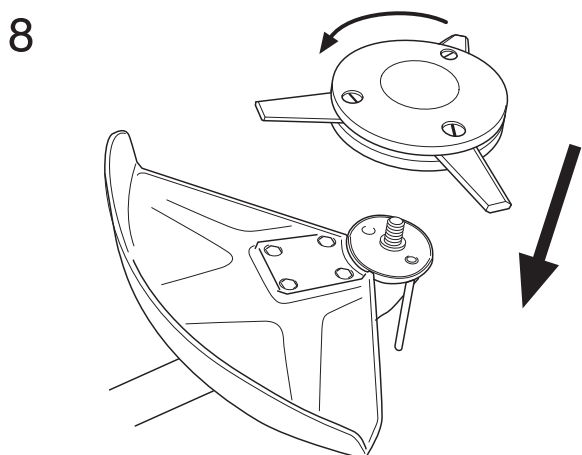
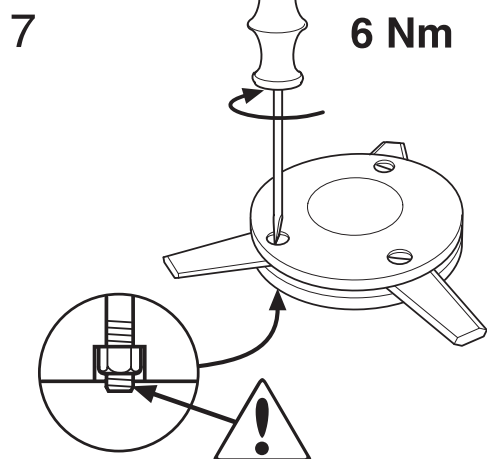
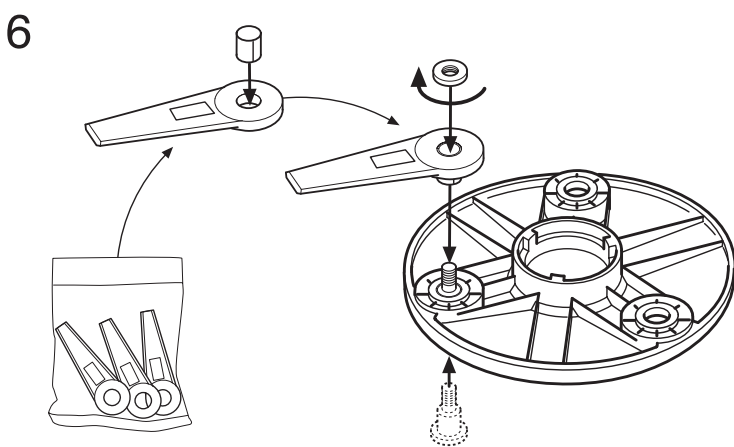
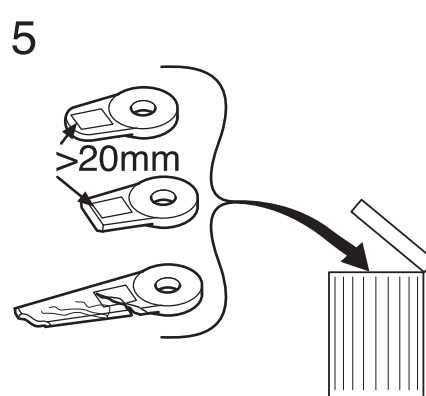
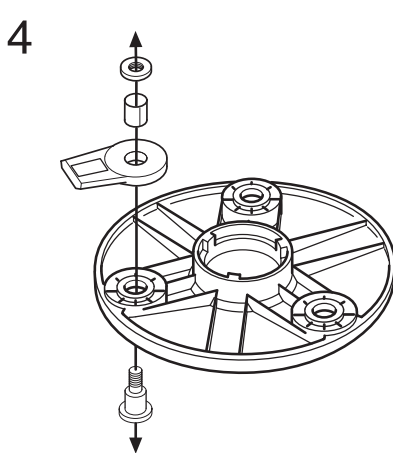
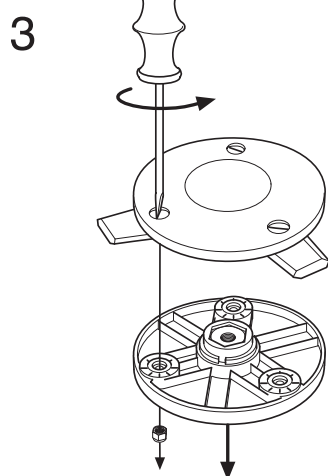
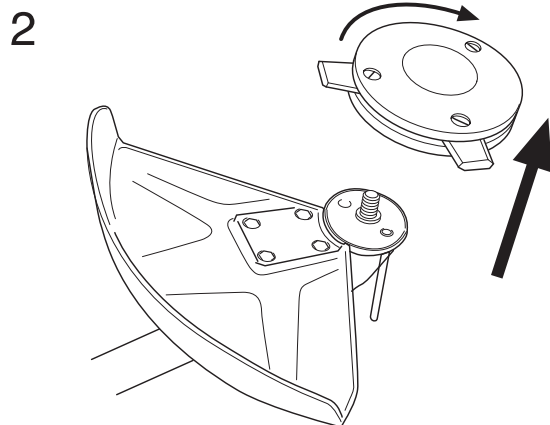
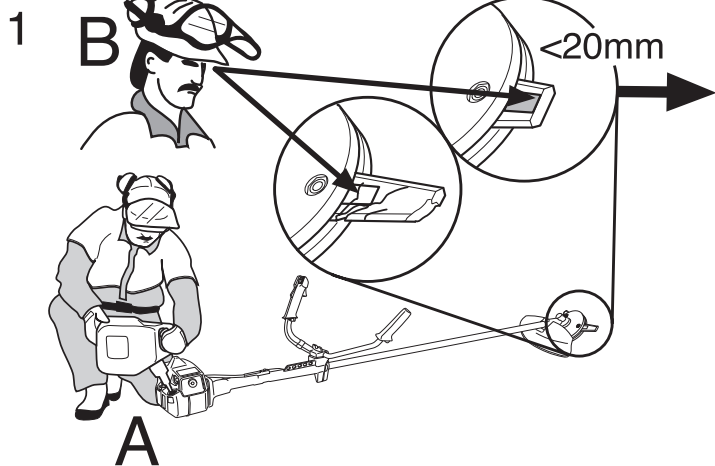
DÉCLARATION D'ENTRETIEN

L'utilisateur est chargé d'effectuer l'entretien prévu tel qu'il est défini dans le Manuel de l'utilisation.

Super Auto II Super Auto II 1"



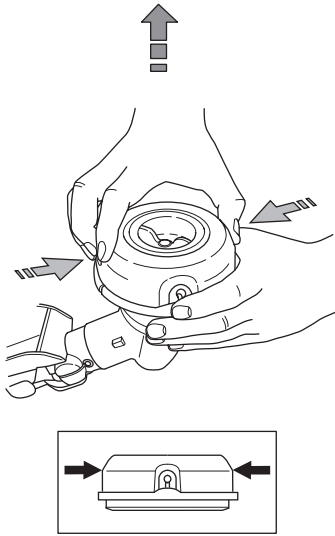
Tri Cut



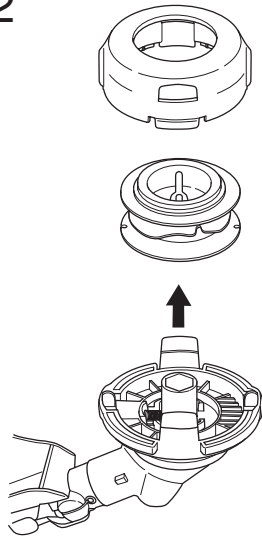
S35



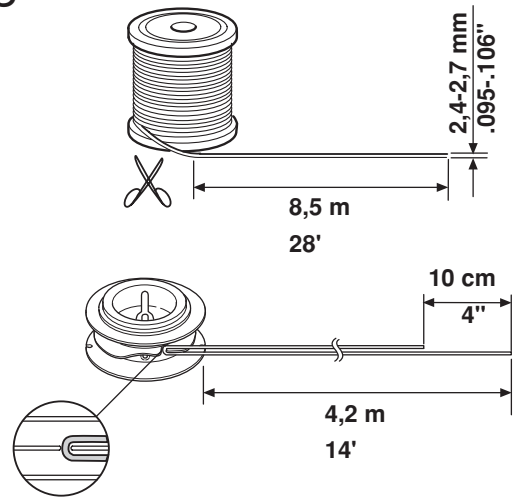
1



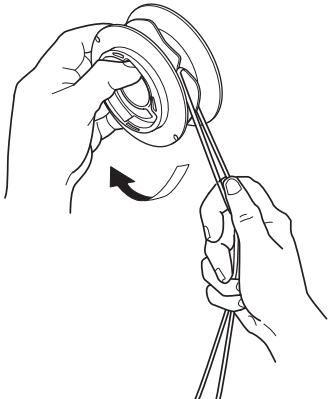
2



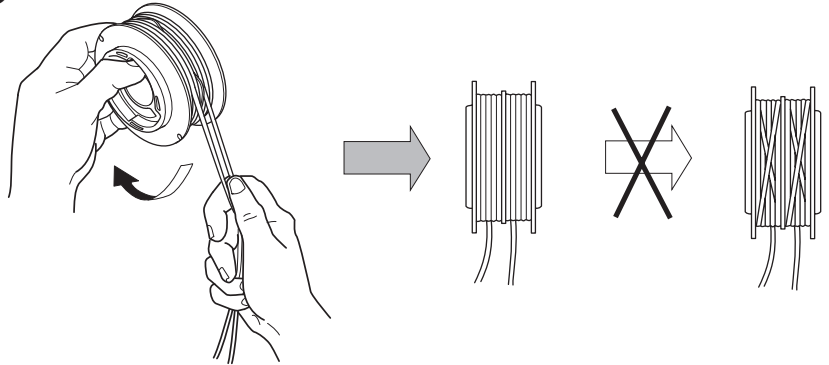
3



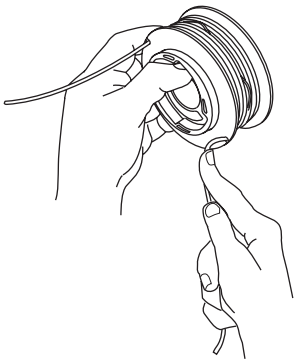
4



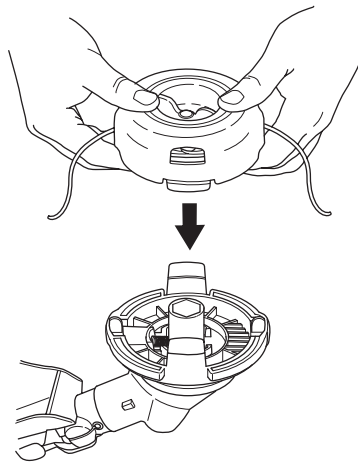
5



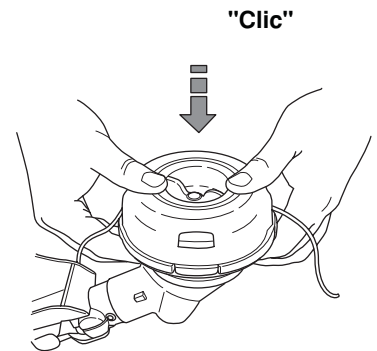
6



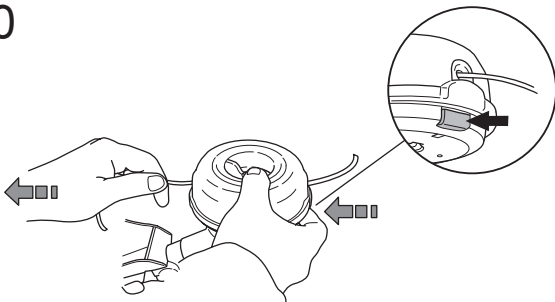
7



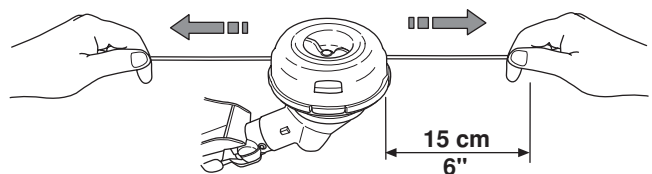
8



10



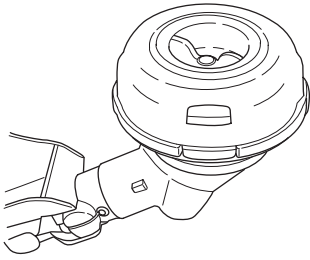
11



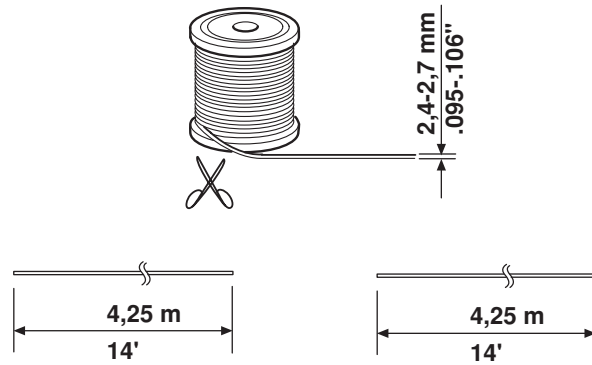
S35



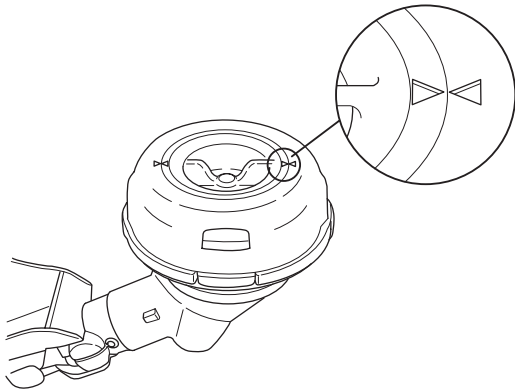
1



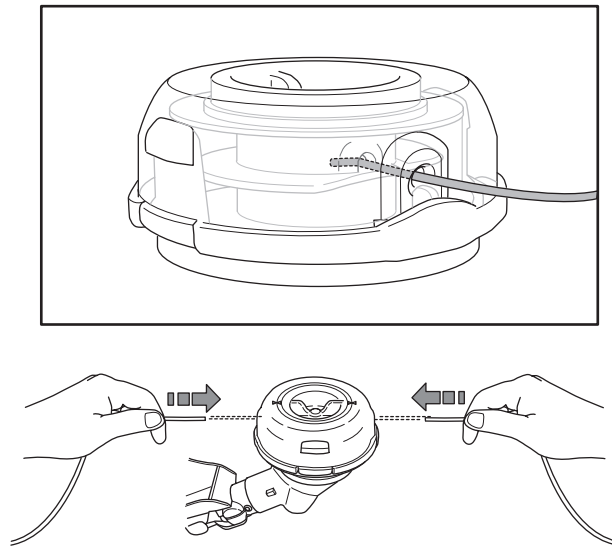
2



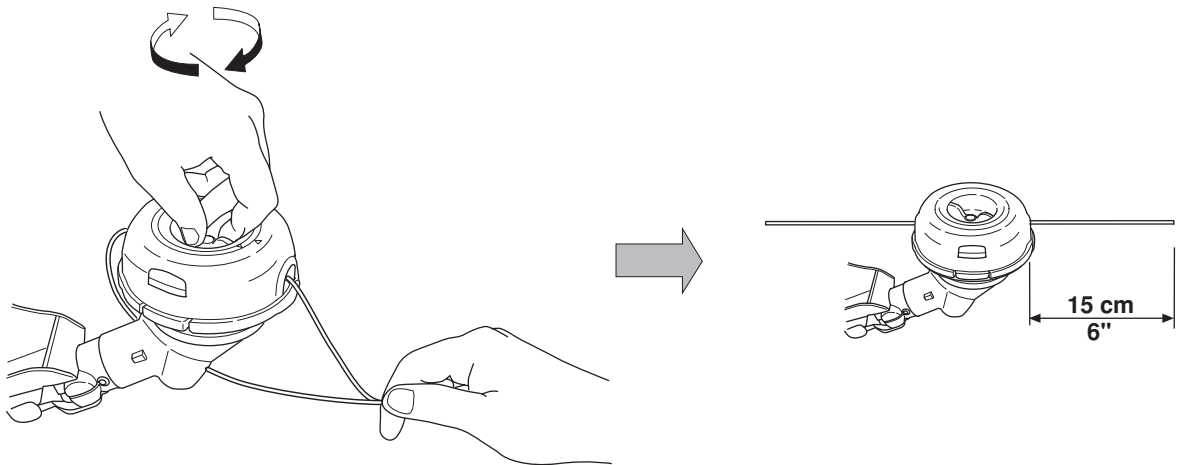
3



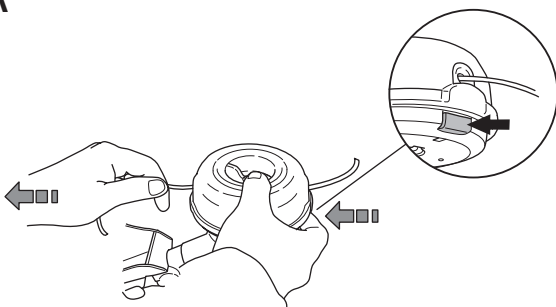
4



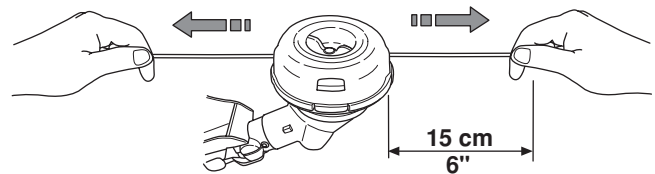
5



A



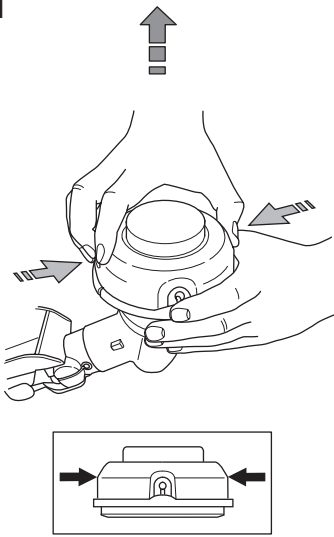
B



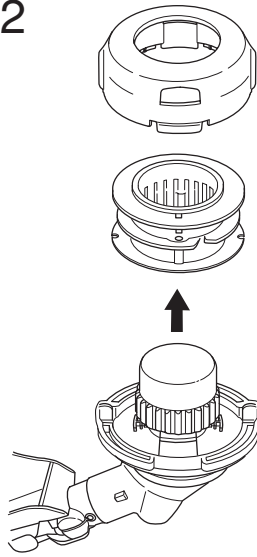
T35, T35x



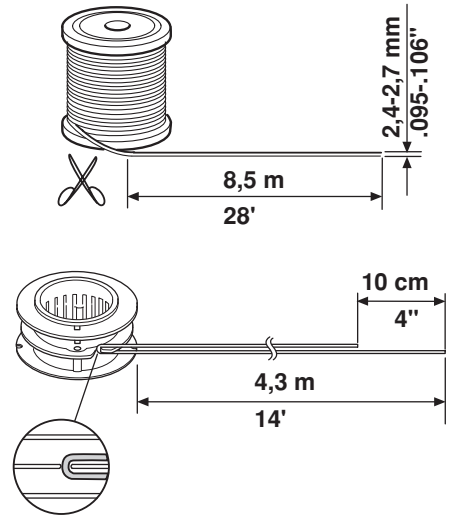
1



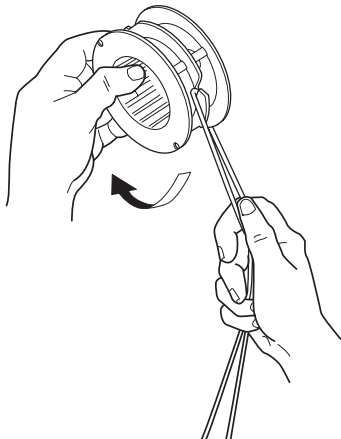
2



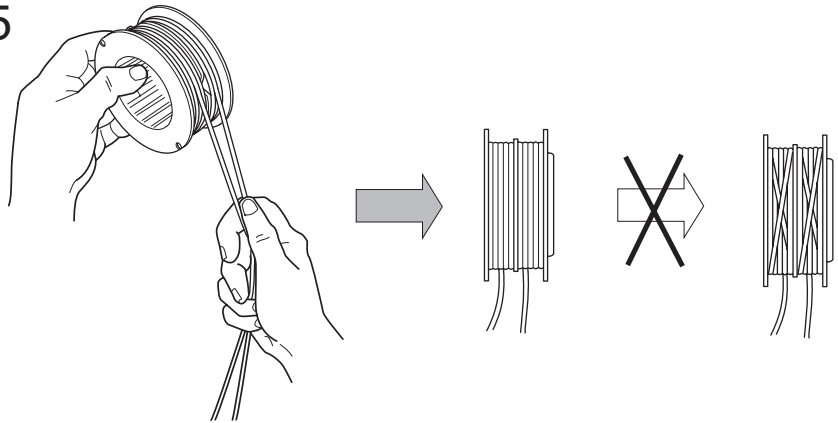
3



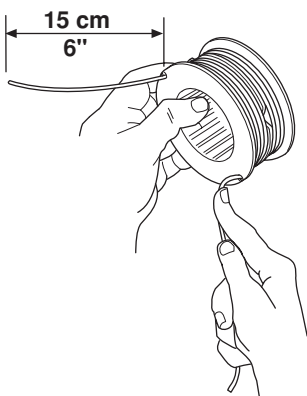
4



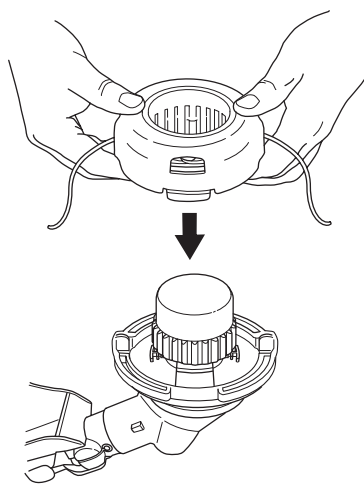
5



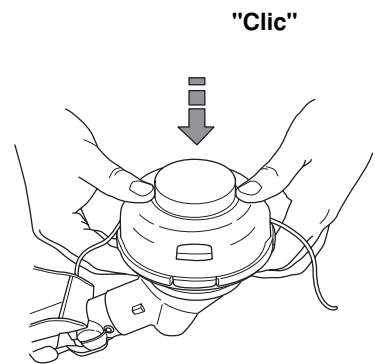
6



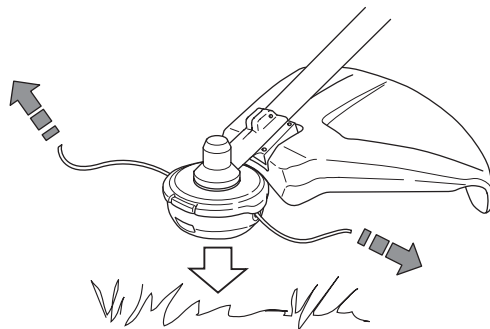
7



8



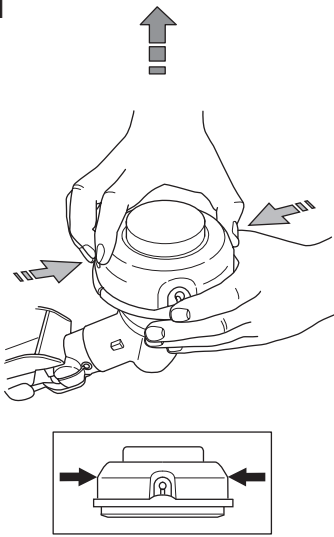
9



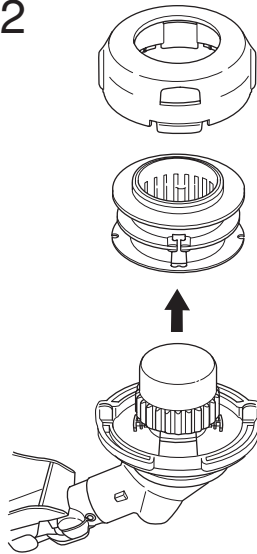
T25



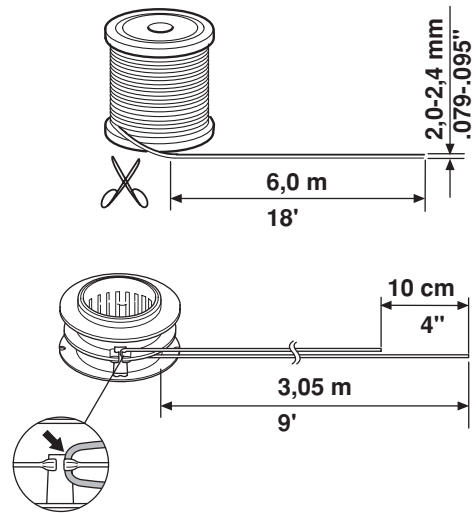
1



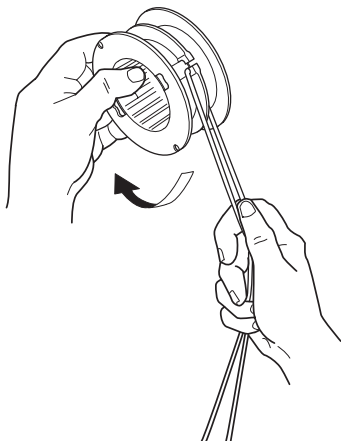
2



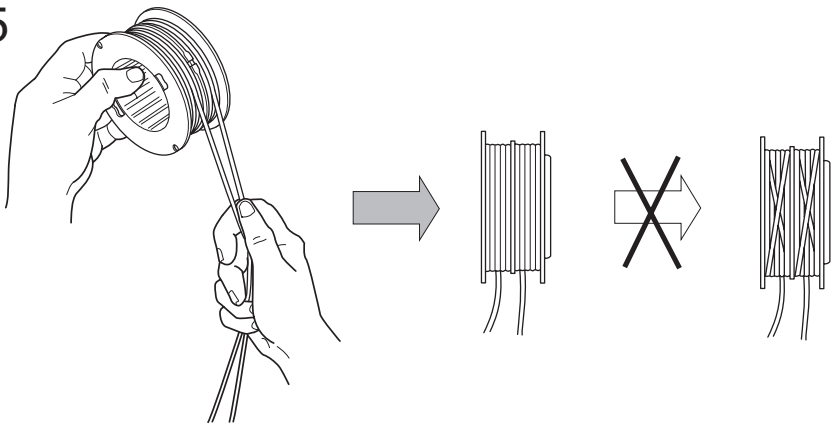
3



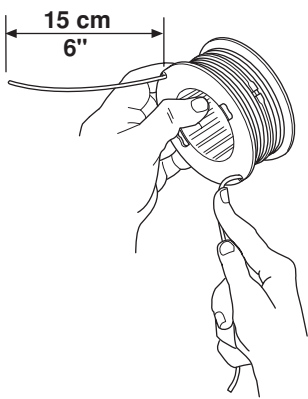
4



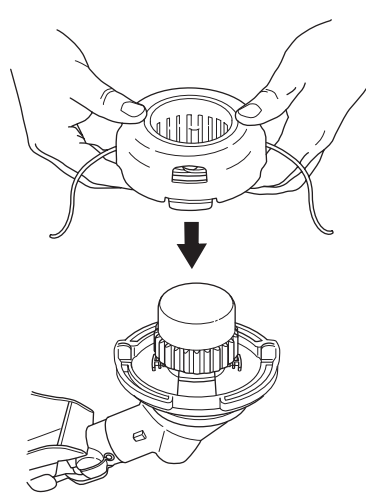
5



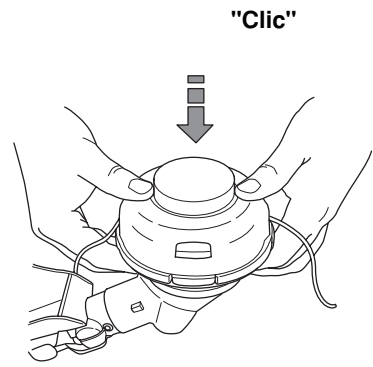
6



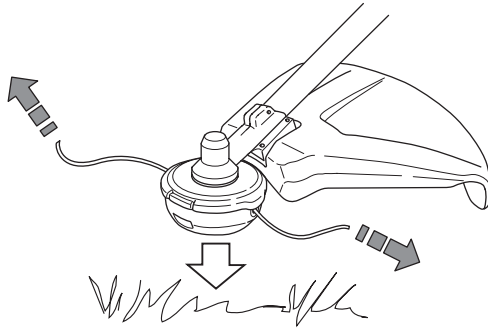
7



8



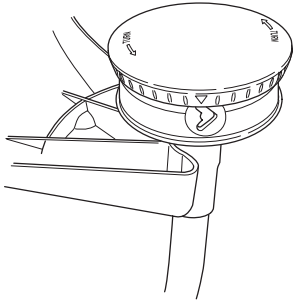
9



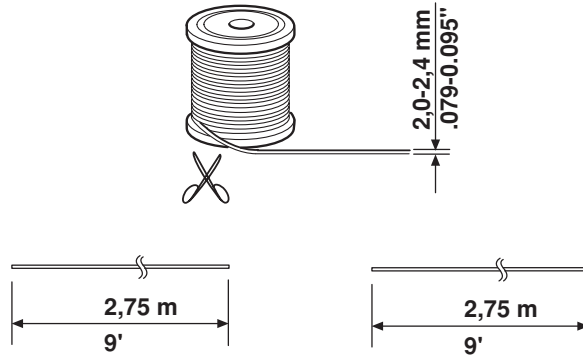
T25C



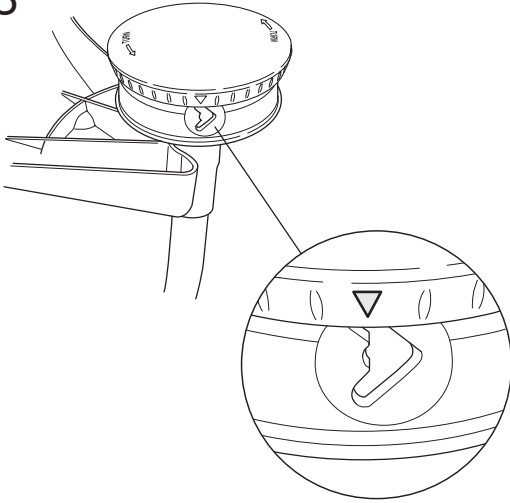
1



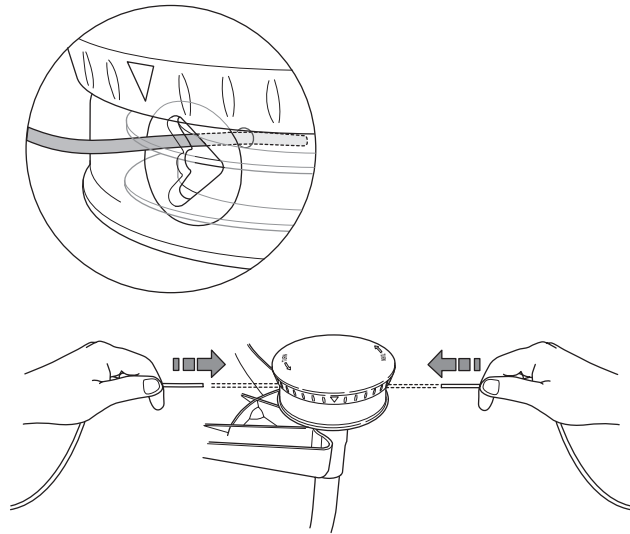
2



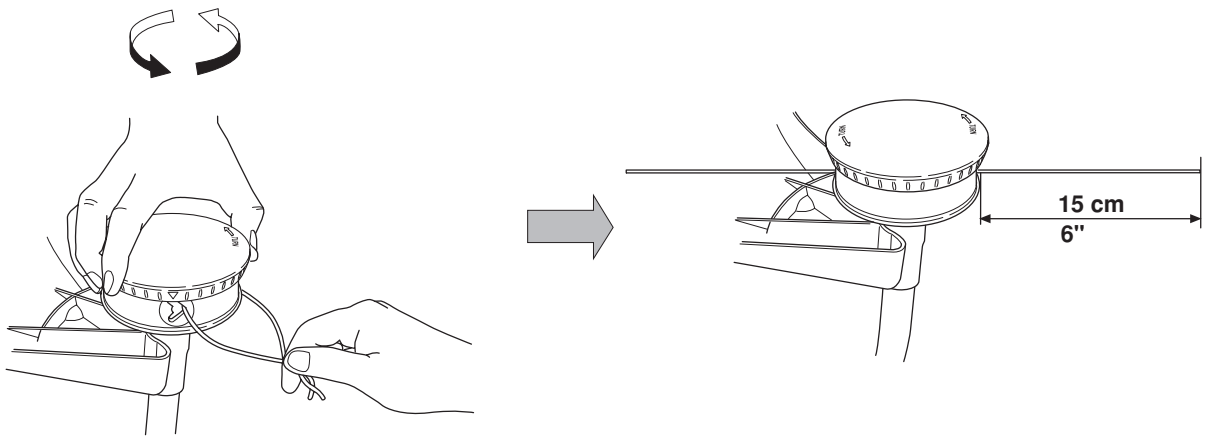
3



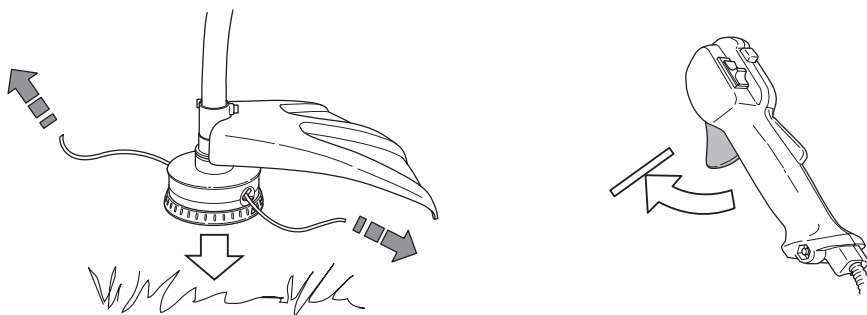
4



5



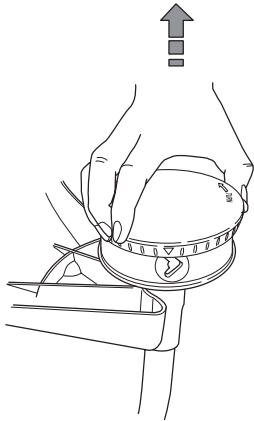
6



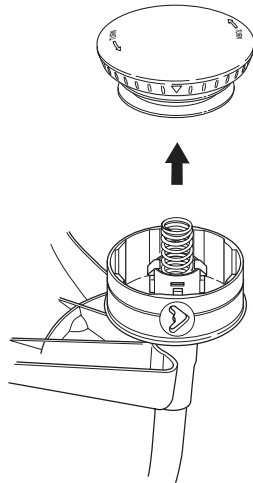
T25C



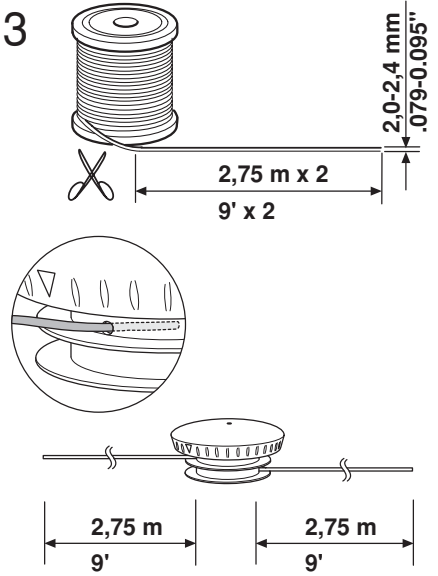
1



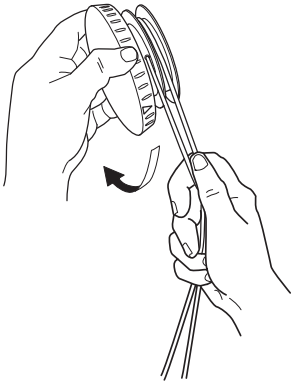
2



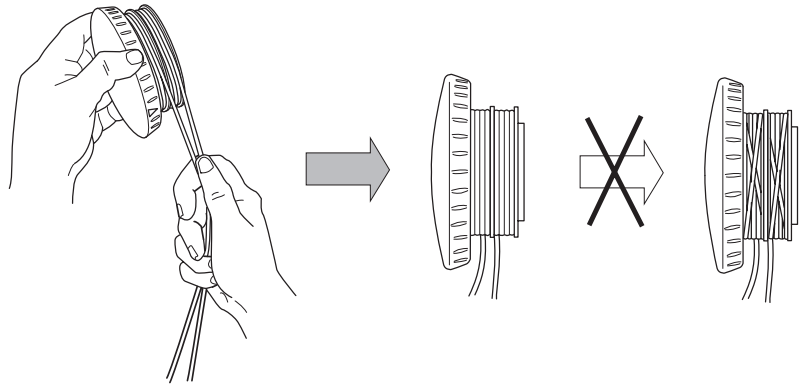
3



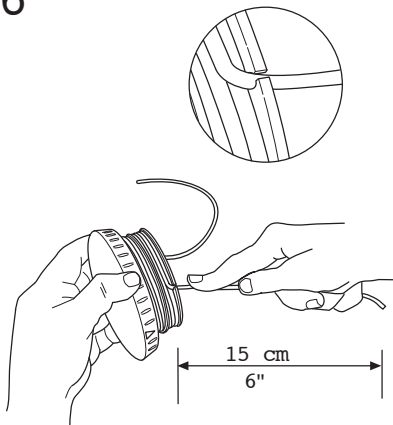
4



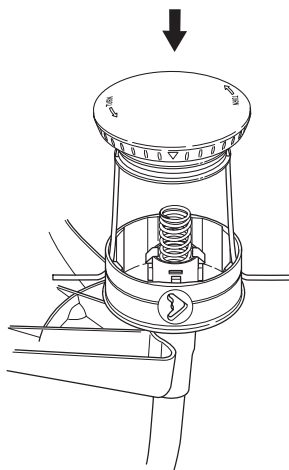
5



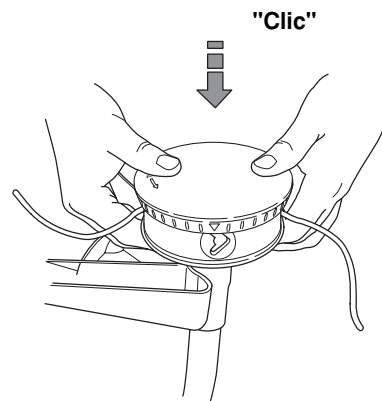
6



7



8



9





1151415-32



2009-01-07