

DE INHALTSVERZEICHNIS

Zusammenbau der Maschine	2 - 12	Informationen zum Batteriepack	32
Bedeutung der Aufkleber	13	Ingangsetzung	34
Sicherheitsvorschriften	17 - 23	Betrieb	36 - 39
Beschreibung	24	Mögliche Pannen	41
Instandhaltung und Aufladen der Batterie	26 - 31	Kenndaten	41

EN CONTENTS

Machine assembly	2 - 12	Battery pack information	32
Definition of the stickers	14	Starting up	34
Safety instructions	17 - 23	Operation	36 - 39
Description	24	Possible incidents	42
Maintenance and battery charging	26 - 31	Technical characteristics	42

NL INHOUD

Assembleren van de machine	2 - 12	Inlichtingen accu pack	32
Definitie van de stickers	14	Inwerkingstelling	34
Veiligheidsvoorschriften	17 - 23	Werking	36 - 40
Beschrijving	24	Mogelijke storingen	42
Onderhoud en laden accu	26 - 31	Technische eigenschappen	42

IT SOMMARIO

Montaggio della macchina	2 - 12	Informazioni pack batteria	32
Significato delle etichette	15	Messa in funzione	34
Istruzioni di sicurezza	17 - 23	Funzionamento	36 - 40
Descrizione	24	Possibili guasti	43
Manutenzione e carica della batteria	26 - 31	Caratteristiche tecniche	43

ES ÍNDICE

Montaje de la máquina	2 - 12	Información paquete batería	32
Definición de autoadhesivos	16	Puesta en marcha	34
Consignas de seguridad	17 - 23	Funcionamiento	36 - 41
Descripción	24	Posibles Incidentes	43
Mantenimiento y carga de batería	26 - 31	Características técnicas	43

DE ZUSAMMENBAU DER MASCHINE

Lieferumfang



ACHTUNG: Ein falscher Zusammenbau der elektrischen Motorhacke kann zu schweren Verletzungen führen. Befolgen Sie unbedingt alle Anweisungen sorgfältig.

Die elektrische Motorhacke wird teilweise vormontiert geliefert. Sie müssen Spornbefestigungen, Transportrad, Hackmesser, Lenker, Messerschutzelemente zusammenbauen.

Wenn Sie die Anweisungen befolgen, sind hierfür nur wenige Minuten erforderlich.

- Entnehmen Sie zunächst alle Teile aus dem Karton.
- Die nachstehende Tabelle listet die mitgelieferten Teile auf. Prüfen Sie sie auf Vollständigkeit.

Nr.	Bezeichnung	Stückzahl
A	Beutel – Inhalt: Anleitung + Teile + Säckchen mit Schrauben	1
B	Motorblock + Batterie	1
C	Spornbefestigungen	2
D	Transporträder + Sporn	1
E	Linkes Schutzblech	1
F	Rechtes Schutzblech	1
G	Lenkereinheit	1
H	Ladegerät	1
i	Rechter Lenkholm	1
J	Linker Lenkholm	1
K	Seitenmesser	2
L	Schneidwerkmesser	4

EN MACHINE ASSEMBLY

Unpacking



WARNING: Assembling this machine wrongly can cause severe injury. Please carefully follow all the instructions.

Your machine is delivered partially assembled. You must fit the stand supports, the transport wheel, the earth drills, the steering bars assembly and the earth drill protection wings.

You will only need a few minutes to do this if you follow the instructions.

- First remove all the items from the box.
- The list below shows all the items supplied with your machine. Please ensure that you have everything.

No.	Designation	Qty.
A	Instructions and parts pouch + bolts bag	1
B	Motor block and battery	1
C	Stand support plates	2
D	Transport wheels + stand	1
E	Left-hand protective wing	1
F	Right-hand protective wing	1
G	Steering bars assembly	1
H	Charger	1
i	Right-hand lower steering bar	1
J	Left-hand lower steering bar	1
K	Disc earth drills	2
L	Initial earth drills	4

NL ASSEMBLEREN VAN DE MASCHINE

Uitpakken



! LET OP: Als deze elektrische draaiende schoffelmachine niet naar behoren gemonteerd wordt, kan dit ernstig letsel veroorzaken. Zorg ervoor dat u alle instructies zorgvuldig opvolgt.

De elektrische schoffelmachine is bij de levering voor een deel gemonteerd. U moet de stutsteun, het transportwiel, het stuursysteem en de veiligheidsschermen monteren.

Dit is in enkele minuten gebeurd als u de instructies netjes opvolgt.

- Haal eerst alle onderdelen uit de doos.
- Op de hieronder staande lijst, zijn alle onderdelen die bij uw elektrische schoffelmachine geleverd worden, vermeld. Controleer of u ze allemaal hebt.

Nr.	Omschrijving	Hd.
A	Zakje met de handleiding + onderdelen + zakje met schroeven en bouten	1
B	Motor blok + accu	1
C	Platte stukjes voor de stut steun	2
D	Transportwielen + stut	1
E	Veiligheidsscherm links	1
F	Veiligheidsscherm rechts	1
G	Stuursysteem	1
H	Oplader	1
i	Onderstuur rechts	1
J	Onderstuur links	1
K	Schijfmessen	2
L	Startmessen	4

IT MONTAGGIO DELLA MACCHINA

Apertura dell'imballo



ATTENZIONE: Il montaggio errato della motozappa elettrica costituisce pericolo per l'incolumità delle persone. Controllare che le istruzioni siano accuratamente osservate.

Alla consegna, la motozappa elettrica è parzialmente assemblata. Occorre montare i supporti dello sperone, il ruotino di trasferimento, le frese, il gruppo stegola, i carter di protezione delle frese.

Pochi minuti bastano per eseguire le operazioni osservando le istruzioni di montaggio.

- Rimuovere tutti gli elementi dallo scatolone.
- Nella lista riportata qui sotto sono elencati tutti i pezzi forniti con la motozappa elettrica. Controllare che ci siano tutti.

Rif.	Denominazione	Qtà
A	Busta istruzioni + pezzi + busta bulloneria	1
B	Blocco motore + batteria	1
C	Supporti sperone	2
D	Ruotini di trasferimento + sperone	1
E	Carter di protezione sinistro	1
F	Carter di protezione destro	1
G	Gruppo stegola	1
H	Caricabatteria	1
i	Elemento inferiore stegola destro	1
J	Elemento inferiore stegola sinistro	1
K	Frese disco	2
L	Frese avvio	4

ES MONTAJE DE LA MÁQUINA

Desembalaje

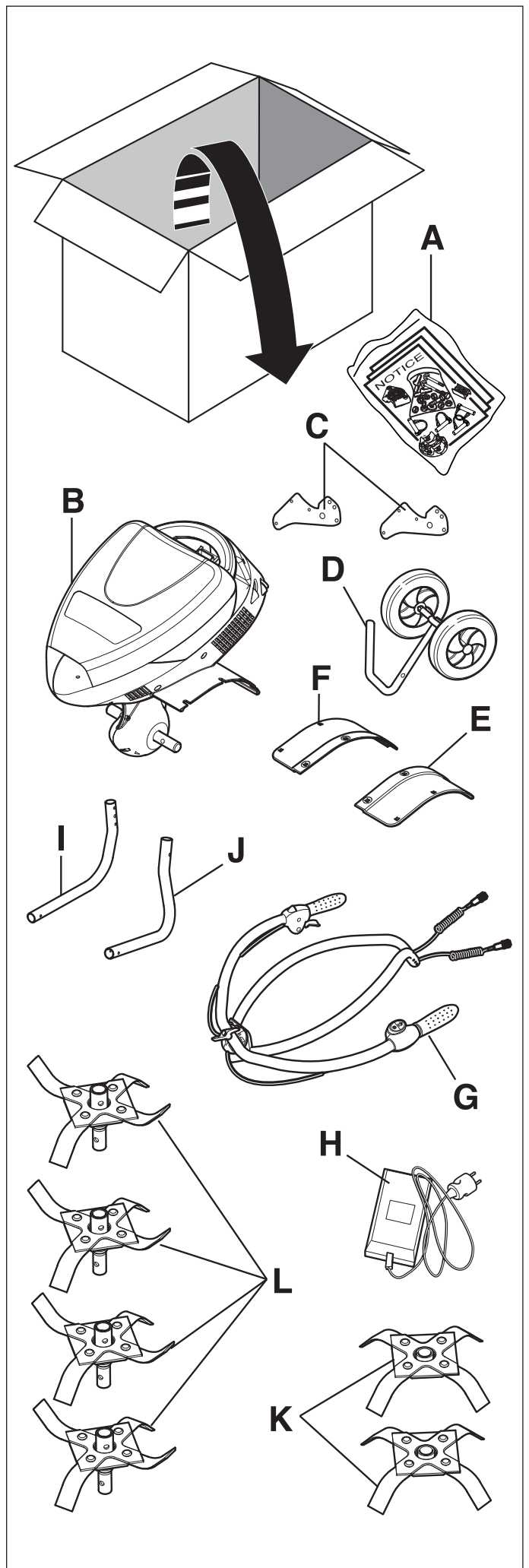


ATENCIÓN: El montaje inapropiado de esta motoazada eléctrica puede provocar graves lesiones. Asegúrese de seguir atentamente todas las instrucciones.

Su motoazada eléctrica se entrega parcialmente montada. Debe montar los soportes de patín, la rueda de transporte, las fresas, el conjunto de manillar, las alas de protección de fresas. Si sigue las instrucciones, bastarán unos minutos para realizar el montaje.

- En primer lugar, retirar de la caja todos los artículos.
- En la lista siguiente se indican las piezas que se entregan con la motoazada eléctrica. Asegúrese de que se le hayan entregado todas las piezas.

Ind.	Designación	Cdad.
A	Bolsita manuales + piezas + bolsita de pernos	1
B	Bloque motor + batería	1
C	Plataformas soportes patín	2
D	Ruedas de transporte + patín	1
E	Ala de protección izquierda	1
F	Ala de protección derecha	1
G	Conjunto manillar	1
H	Cargador	1
i	Manillar inferior derecho	1
J	Manillar inferior izquierdo	1
K	Fresas de disco	2
L	Fresas rotativas	4



DE Inhalt des Beutels A

Nr.	Bezeichnung
1	Kabelklammer
2	Batterieschalter
3	Verstellbares Lenkersegment
4	Stift M8 x 175/30
5	Sicherungssplint Δ 8 x 32
6	Sicherungssplint Δ 8 x 45
7	Schwarzer Lenker-Klemmgriff
8	Sechskantschraube 5 x 30 z

Nr.	Bezeichnung
9	Distanzstück 8,2 x 14 x 17
10	Sechskantschraube 6 x 16 z
11	Sechskantschraube 6 x 35 z
12	Zylinderschraube mit Innensechskant M 6 x 40 z
13	U-Scheibe M6 x 18 x 1,2 z
14	Sicherungsmutter M5 z
15	Sicherungsmutter M6 z
16	Sechskantmutter 6 z

Werkzeugbedarf für den Zusammenbau der Motorhacke

EN Composition of parts pouch A

No.	Designation
1	Cable fixing clip
2	Safety cut-out
3	Steering bar adjustable section
4	Rod M8 x 175/30
5	Clip pin \varnothing 8 x 32
6	Clip pin \varnothing 8 x 45
7	Black steering bar tightening handle
8	HM screw 5 x 30 z

No.	Designation
9	Spacer 8.2 x 14 x 17
10	HM screw 6 x 16 z notched base
11	HM screw 6 x 35 z
12	CHC (Allen) screw M 6 x 40 z
13	Washer M6 x 18 x 1.2 z
14	Lock nut M5 z
15	Lock nut M6 z
16	HM nut 6 z notched base

Tools required for assembling the machine

NL Samenstelling van het zakje met onderdelen A

Nr.	Omschrijving
1	Clip ter bevestiging van de kabel
2	Stroomveiligheid sleutel
3	Verstelbaar segment van het stuur
4	Pen M8 x 175/30
5	Stift clip \varnothing 8 x 32
6	Stift clip \varnothing 8 x 45
7	Zwarte aandraaiknop stuur
8	Schroef HM 5 x 30 z

Nr.	Omschrijving
9	Tussenstuk 8,2 x 14 x 17
10	Schroef HM 6 x 16 z
11	Schroef HM 6 x 35 z
12	Schroef CHC M 6 x 40 z
13	Onderleg ring M6 x 18 x 1,2 z
14	Borgmoer M5 z
15	Borgmoer M6 z
16	Moer HM 6 z

Benodigd gereedschap voor het monteren van de elektrische schoffelmachine

IT Contenuto della busta pezzi A

Rif.	Denominazione
1	Clip fissaggio cavo
2	Chiave di sicurezza
3	Settore regolabile stegola
4	Perno M8 x 175/30
5	Spina clip \varnothing 8 x 32
6	Spina clip \varnothing 8 x 45
7	Manopola di bloccaggio stegola nera
8	Vite HM 5 x 30 z

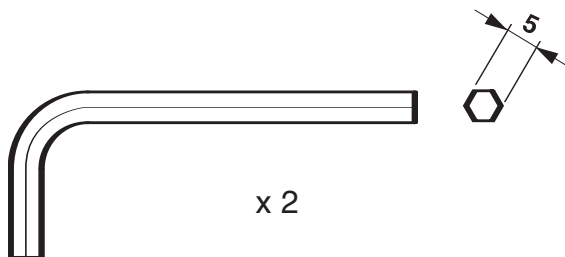
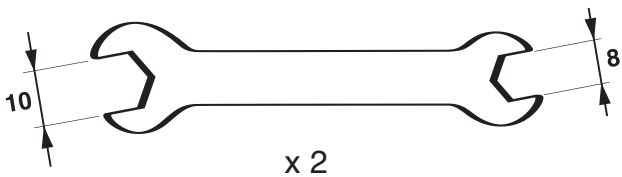
Rif.	Denominazione
9	Distanziatore 8,2 x 14 x 17
10	Vite HM 6 x 16 z
11	Vite HM 6 x 35 z
12	Vite CHC M 6 x 40 z
13	Rondella M6 x 18 x 1,2 z
14	Dado autobloccante M5 z
15	Dado autobloccante M6 z
16	Dado HM 6 z

Attrezzi richiesti per il montaggio della motozappa elettrica

ES Composición de la bolsita de piezas A

Ind.	Designación
1	Clip de fijación de cable
2	Llave cortacircuitos
3	Sector regulable manillar
4	Pasador M8 x 175/30
5	Clavija de clip Ø8 x 32
6	Clavija de clip Ø8 x 45
7	Empuñadura negra de apriete de manillar
8	Tornillo HM 5 x 30 z
9	Separador 8,2 x 14 x 17
10	Tornillo HM 6 x 16 z
11	Tornillo HM 6 x 35 z
12	Tornillo CHC M 6 x 40 z
13	Arandela M6 x 18 x 1,2 z
14	Tuerca de freno M5 z
15	Tuerca de freno M6 z
16	Tuerca HM 6 z

Utilaje necesario para el montaje de la motozada eléctrica



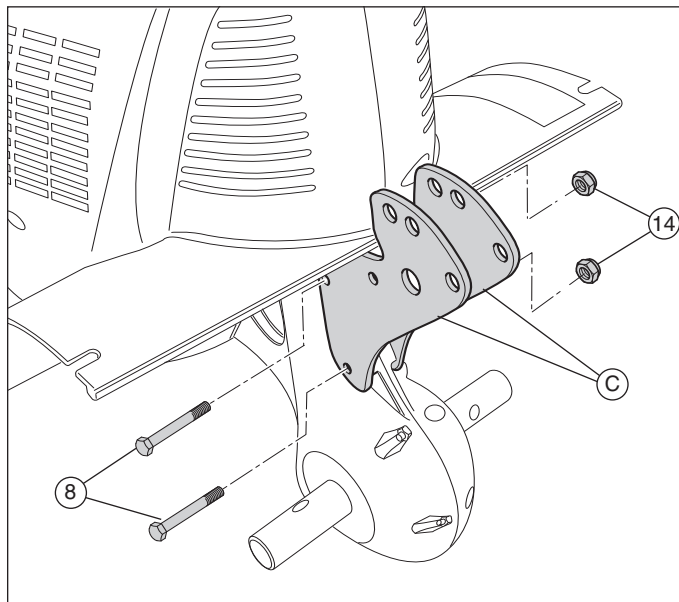
Rep.	Beutel A - Pouch A - Zakje A - Busta A - Bolsita A	Qté.
1		2
2		1
3		4
4		1
5		7
6		1
7		2
8		2
9		1
10		6
11		1
12		2
13		2
14		2
15		1
16		6

DE Sporn / Transportrad Montage

Die 2 Spornbefestigungen (C) auf der Kupplung einsetzen und mit 2 Schrauben (8) und 2 Sicherungsmuttern (14) befestigen.

Distanzstück (9) zwischen den beiden Spornbefestigungen (C) einsetzen und mit 1 Schraube (11) + 2 U-Scheiben (13) und 1 Sicherungsmutter (15) befestigen.

Teilsystem Transporträder + Sporn (D) zwischen die 2 Spornbefestigungen positionieren und Gelenk-Sicherungsplint (6) einsetzen. Das Ganze mit einem Splint (5) blockieren.

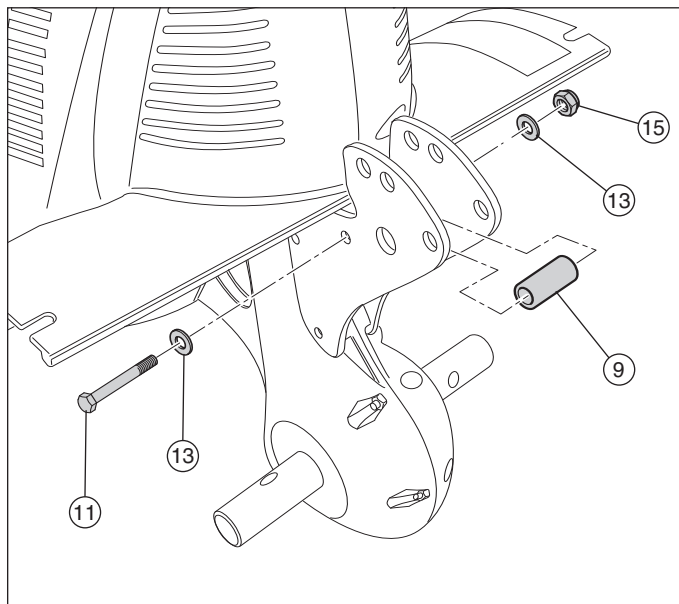


EN Fitting the stand / transport wheels

Fit the 2 stand support plates (C) onto the transmission and fasten them with 2 screws (8) and 2 lock nuts (14).

Fit the spacer (9) between the two stand support plates (C) and fasten it with 1 screw (11) + 2 washers (13) and 1 lock nut (15).

Position the transport wheels + stand assembly (D) between the 2 plates and fit the articulation clip pin (6). Fasten the assembly firmly in place with a pin (5).

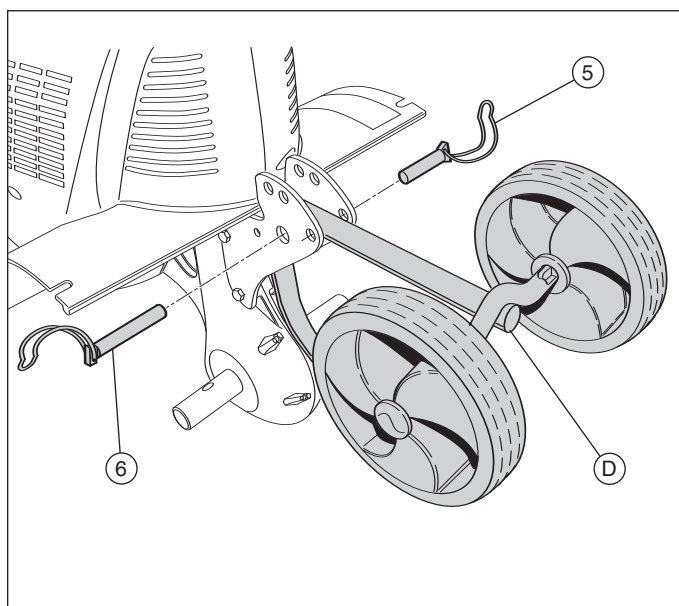


NL Monteren stut / transportwielen

De twee platte steunstukjes voor de stut (C) op de transmissie aanbrengen en vastzetten met de twee schroeven (8) en de twee borgmoeren (14).

Het tussenstuk (9) tussen de twee platte steunstukjes voor de stut (C) monteren en vastzetten met 1 schroef (11) + 2 onderleg ringen (13) en 1 borgmoer (15).

De transportwielen + de stut (D) tussen de twee platte stukjes plaatsen en de scharnier clip stift (6) monteren. Het geheel vervolgens vastzetten met behulp van de stift (5).



IT Montaggio sperone / ruotini di trasferimento

Montare i 2 supporti dello sperone (C) sulla trasmissione e fissarli con 2 viti (8) e 2 dadi autobloccanti (14).

Inserire il distanziale (9) tra i 2 supporti dello sperone (C) e fissarlo con 1 vite (11) + 2 rondelle (13) e 1 dado autobloccante (15).

Posizionare il gruppo ruotini di trasferimento + sperone (D) tra i supporti e montare la spina clip di connessione (6). Immobilizzare l'insieme con una spina clip (5).

ES Montaje patín / ruedas de transporte

Montar las 2 plataformas de soporte de patín (C) en la transmisión y fijarlas con 2 tornillos (8) y 2 tuercas de freno (14).

Montar el separador (9) entre las dos plataformas de soporte de patín (C) y fijarlo con 1 tornillo (11) + 2 arandelas (13) y 1 tuerca de freno (15).

Colocar el conjunto ruedas de transporte + patín (D) entre las 2 plataformas y montar la clavija de clip de articulación (6). Inmovilizar el conjunto con una clavija (5).

DE Montage der Hackmesser

Die 4 Schneidwerkmesser (L) auf den Antriebswellen einsetzen und mit 4 Splinten (5) befestigen.

Die 2 Seitenmesser (K) jeweils am Ende einsetzen und mit 2 Splinten (5) befestigen.

HINWEIS: Die Maschine kann mit 4 Hackmessern in Gebrauch genommen werden: 2 Schneidwerkmesser (L) und 2 Seitenmesser (M).



ACHTUNG: Auf den Einbausinn der Sicherungssplinte (5) achten! Splinte entsprechend Drehsinn der Hackmesser, mit dem Ring zur Maschinenhinterseite gerichtet montieren (siehe Abbildung).

EN Fitting the earth drills

Fit the 4 initial earth drills (L) onto the transmission shaft and fix them with 4 pins (5).

Fit the 2 disc earth drills (K) on the ends and fix them with 2 pins (5).

NB: The machine can be used with just 4 drills: 2 initial drills (L) and 2 disc drills (M).



WARNING: pay attention to the orientation of the pins (5). Fit them in the direction in which the drills will rotate, with the ring facing towards the back of the machine (see sketch).

NL Monteren van de messen

De 4 startmessen (L) op de overbrengingsassen monteren en vastzetten met de 4 pennen (5).

De 2 schijfmessen (K) op het uiteinde monteren en vastzetten met 2 pennen (5).

OPMERKING: De machine kan ook met 4 messen gebruikt worden, 2 startmessen (L) en 2 schijfmessen (M).



! LET OP de richting van de pennen (5), ze monteren in overeenstemming met de draairichting van de messen, de ring naar de achterzijde van de machine (zie tekening).

IT Montaggio delle frese

Montare le 4 frese avvio (L) sugli alberi di trasmissione, fissarli con 4 spine (5).

Montare le 2 frese disco (K) all'estremità e fissarle con 2 spine (5).

NOTA: la macchina può essere utilizzata con 4 frese, 2 frese avvio (L) e 2 frese disco (M).



ATTENZIONE all'orientamento delle spine (5); montarle secondo il senso di rotazione delle frese, con l'anello rivolto verso la parte posteriore della macchina (vedi figura).

ES Montaje de las fresas

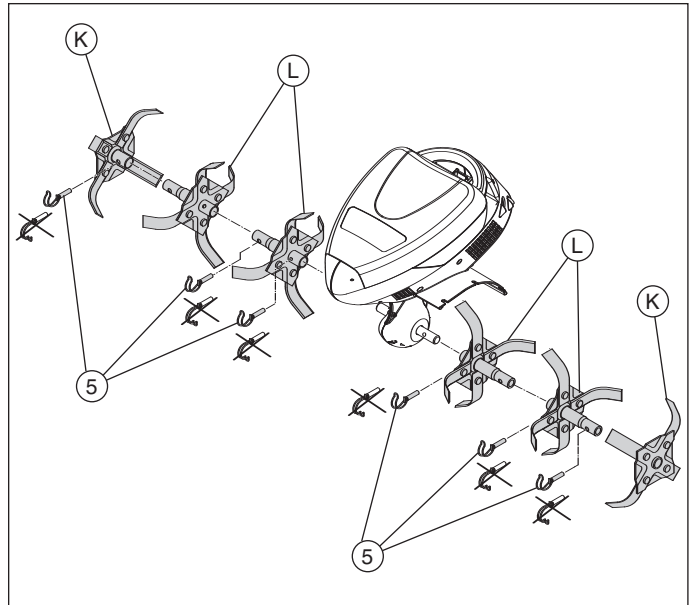
Montar 4 fresas rotativas (L) en los árboles de la transmisión y fijarlas con 4 clavijas (5).

Montar las 2 fresas de disco (K) en el extremo y fijarlas con 2 clavijas (5).

NOTA: Se puede utilizar la máquina con 4 fresas, 2 fresas rotativas (L) y 2 fresas de discos (M).



ATENCIÓN: prestar atención a la orientación de las clavijas (5), montarlas según el sentido de rotación de las fresas del anillo hacia la parte trasera de la máquina (véase croquis).



DE Montage der Schutzflügel

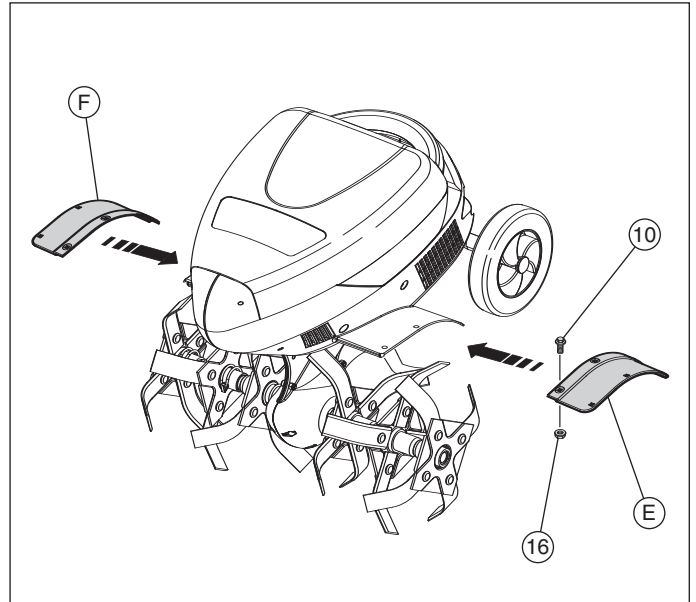
Rechtes Schutzblech (F) und linkes Schutzblech (E) einsetzen und mit 6 Schrauben (10) und 6 Muttern (16) auf der Maschine befestigen.



ACHTUNG: Die Schrauben mäßig stark festziehen, um den Kunststoff nicht zu beschädigen!

Montage der unteren Lenkholme

Unteren rechten Holm (i) und unteren linken Holm (J) in ihren jeweiligen Sitz am Maschinenkörper (B) einführen und von beiden Seiten mit einer Schraube (12) befestigen.



EN Fitting the protection wings

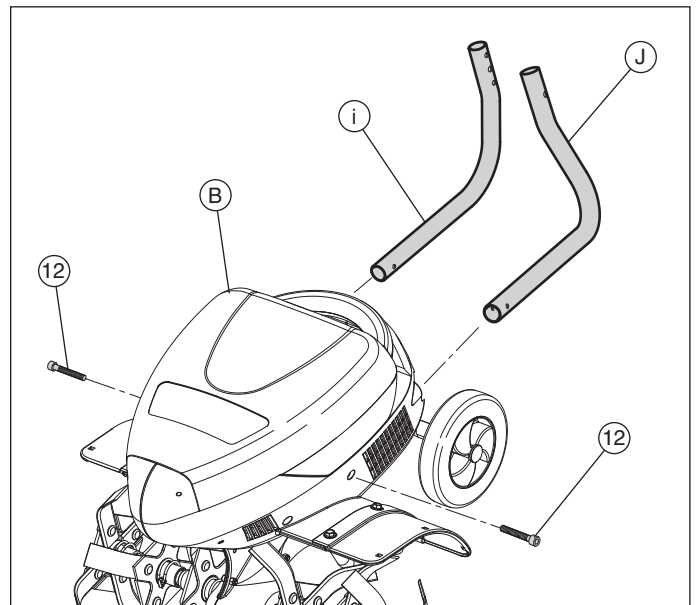
Fit the right (F) and left (E) protection wings and fix them on the machine with 6 screws (10) and 6 nuts (16).



WARNING: Only tighten the bolts moderately so as not to damage the plastic.

Fitting the lower steering bars

Insert the right-hand (i) and left-hand lower steering bars (J) in their respective housings on the block (B) and fix them on each side with a screw (12).



NL Monteren veiligheidsschermen

Het rechter veiligheidsscherm F en het linker veiligheidsscherm (E) monteren en ze op de machine vastzetten met de 6 schroeven (10) en de 6 moeren (16).



! LET OP, de bouten niet al te strak aandraaien om beschadiging van het plastic te voorkomen.

Monteren onderstuur

Het rechter onderstuur (i) en het linker onderstuur (J) in de hiervoor bestemde openingen op het motorblok van de machine (B) steken en ze aan beide zijden vastzetten met een schroef (12).

IT Montaggio dei carter di protezione

Montare il carter di protezione destro (F) e il carter di protezione sinistro (E); fissarli sulla macchina con 6 viti (10) e 6 dadi (16).



ATTENZIONE Non stringere troppo i bulloni: possibili danni alle parti in plastica.

Montaggio dell'elemento inferiore stegola

Introdurre l'elemento inferiore stegola destro (i) e l'elemento inferiore stegola sinistro (J) nelle loro rispettive sedi sul blocco macchina (B), e fissarli con una vite (12) da ogni lato.

ES Montaje alas de protección

Montar el ala de protección derecha (F) y el ala de protección izquierda (E), fijarlas en la máquina con 6 tornillos (10) y 6 tuercas (16).



ATENCIÓN: apretar moderadamente los pernos para no estropear los plásticos.

Montaje manillar inferior

Introducir el manillar inferior derecho (i) y el manillar inferior izquierdo (J) en su respectivo compartimiento en el bloque de máquina (B), y fijarlos a cada lado con un tornillo (12).

DE Montage der Lenkereinheit

Die Lenkereinheit (G) mit den vier Rastersegmenten (3) zwischen den beiden unteren Lenkholmen einsetzen.



ACHTUNG: Die Rastersegmente (3) müssen entsprechend den Markierungen I und II montiert werden (siehe Abbildung).

Die Lenkereinheit auf den unteren Lenkholmen mit dem Stift (4) und den beiden Klemmgriffen (7) befestigen.



ACHTUNG: Beim Einführen des Stiftes (4) in die Röhren der Lenkereinheit (G) auf die elektrischen Kabel aufpassen, um sie nicht zu beschädigen (siehe Abbildung).

Montagedetail der vier Rastersegmente (3).

EN Fitting the steering bars assembly

Position the steering bars assembly (G) with the 4 notched sections (3) between the two lower steering bars.



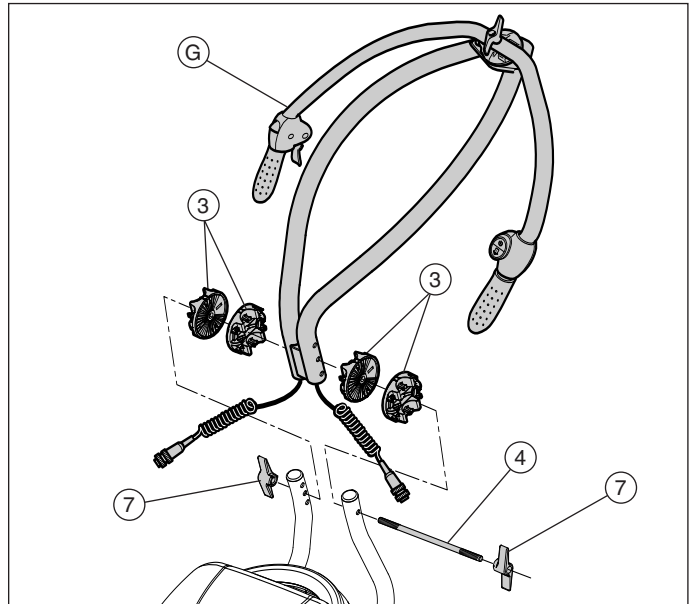
WARNING: When fitting the notched sections (3), you must follow the markings I and II (see sketch).

Fix the steering bars assembly onto the lower steering bars with the rod (4) and the two tightening handles (7).



WARNING: When inserting the rod (4) into the holes in the steering bars assembly (G), take care not to damage the electric cables (see sketch).

Details of fitting the 4 notched sections (3).



NL Monteren stuursysteem

Het stuur in zijn geheel (G) met de vier gekartelde segmenten (3) plaatsen tussen de twee ondersturen.



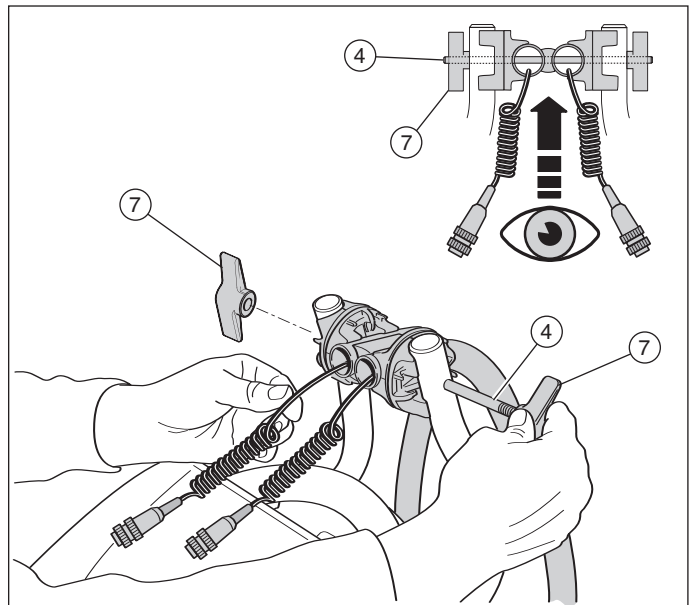
! LET OP, de gekartelde segmenten (3) moeten gemonteerd worden volgens de merktekens I en II (zie tekening).

Nu het stuur in zijn geheel op de ondersturen vastzetten met de pen (4) en de twee aandraaiknoppen (7).



! LET OP, let bij het insteken van de pen (4) in de buizen van het stuursysteem (G) op de elektrische kabels, deze mogen niet beschadigd worden (zie tekening).

Detail van de manier waarop de vier gekartelde segmenten (3) gemonteerd moeten worden.



IT Montaggio del gruppo stegola

Posizionare il gruppo stegola (G) per mezzo dei quattro settori dentati (3) tra gli elementi inferiori della stegola.



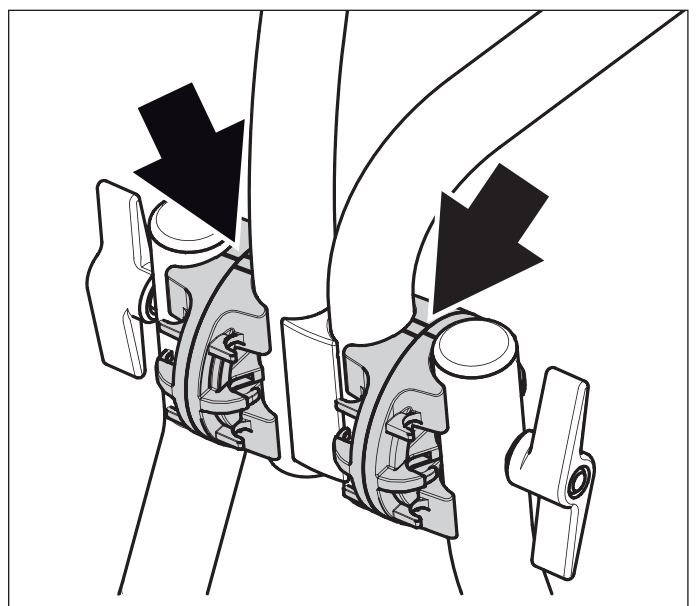
ATTENZIONE Il montaggio dei settori dentati (3) si effettua seguendo le marcature I e II (vedi figura).

Fissare il gruppo stegola sugli elementi inferiori della stegola per mezzo del perno (4) e le due manopole di bloccaggio (7).



ATTENZIONE Al momento di introdurre il perno (4) nei tubi del gruppo stegola (G), porre particolare attenzione ai cavi elettrici per non danneggiarli (vedi figura).

Vista dettagliata del montaggio dei quattro settori dentati (3).



ES Montaje conjunto manillar

Colocar el conjunto de manillar (G) con los cuatro sectores de muescas (3) entre los dos manillares inferiores.



ATENCIÓN: el montaje de los sectores de muescas (3) debe hacerse según los marcados I y II (véase croquis).

Fijar el conjunto de manillar en los manillares inferiores con el pasador (4) y las dos empuñaduras de apriete (7).



ATENCIÓN: prestar atención en el momento de la introducción del pasador (4) en los tubos del conjunto de manillar (G), tener cuidado con los cables eléctricos para no estropearlos (véase croquis).

Detalle del montaje de los cuatro sectores de muescas (3).

DE Montage des oberen Lenkholms

Klemmgriff (20) abnehmen und oberen Lenkholm wenden; darauf achten, dass die elektrischen Kabel nicht gekreuzt werden.



ACHTUNG: Der hohle Abschnitt des Rastersegments (21) muss zur Maschinenhinterseite gerichtet sein (siehe Abbildung).

Oberen Lenkholm im Rastersegment (21) einsetzen und mit dem Klemmgriff (20) befestigen.

Detailbild des Einbausinns des Rastersegments (21).

Den hohlen Abschnitt des Rastersegments zur Hinterseite der Maschine orientieren.

EN Fitting the upper steering bar

Remove the tightening handle (20) and turn over the upper part of the steering bar, taking care not to cross the electric wires.



WARNING: The hollow part of the notched section (21) must be oriented facing towards the back of the machine (see detailed drawing).

Refit the upper steering bar onto the notched section (21) and fix it in place with the tightening handle (20).

Details of the fitting direction for the notched section (21).

Orient the hollow part of the notched section towards the back of the machine.

NL Monteren bovenstuur

De aandraaiknop (20) weghalen en het bovenste deel van het stuur omdraaien, er hierbij wel voor zorgen dat de elektrische kabels niet gekruist worden.



! LET OP, het holle deel van het gekartelde segment (21) moet naar de achterzijde van de machine gedraaid worden (zie detail tekening).

Dan het bovenstuur terug monteren op het gekartelde segment (21) en vastzetten met de aandraaiknop (20).

Detail van de montage richting van het gekartelde segment (21).

Het holle deel van het gekartelde segment naar de achterzijde van de machine toe zetten.

IT Montaggio del manubrio

Rimuovere la manopola di bloccaggio (20) e ribaltare il manubrio facendo attenzione a non incrociare i cavi elettrici.



ATTENZIONE La parte cava del settore dentato (21) deve essere orientata verso la parte posteriore della macchina (vedi dettaglio nella figura).

Rimontare il manubrio sul settore dentato (21) e fissarlo per mezzo della manopola di bloccaggio (20).

Particolare del senso di montaggio del settore dentato (21).

Orientare la parte cava del settore dentato verso la parte posteriore della macchina.

ES Montaje del manillar superior

Retirar la empuñadura de apriete (20) y darle la vuelta a la parte superior del manillar teniendo cuidado de no cruzar los cables eléctricos.

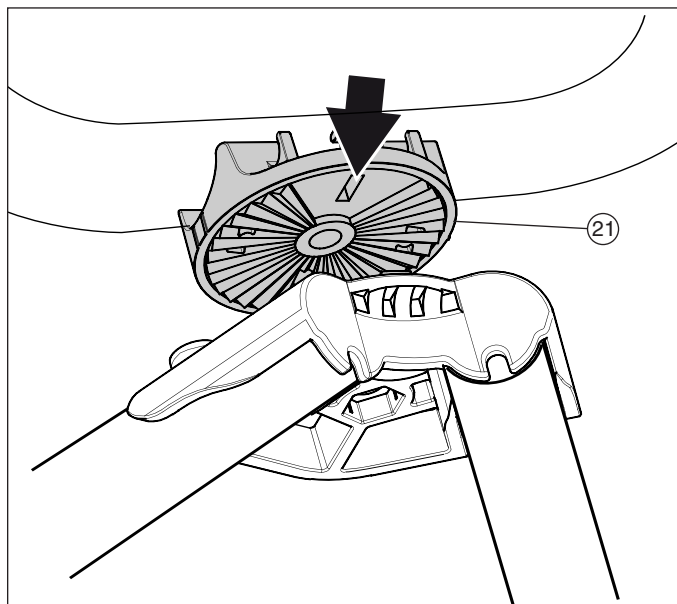
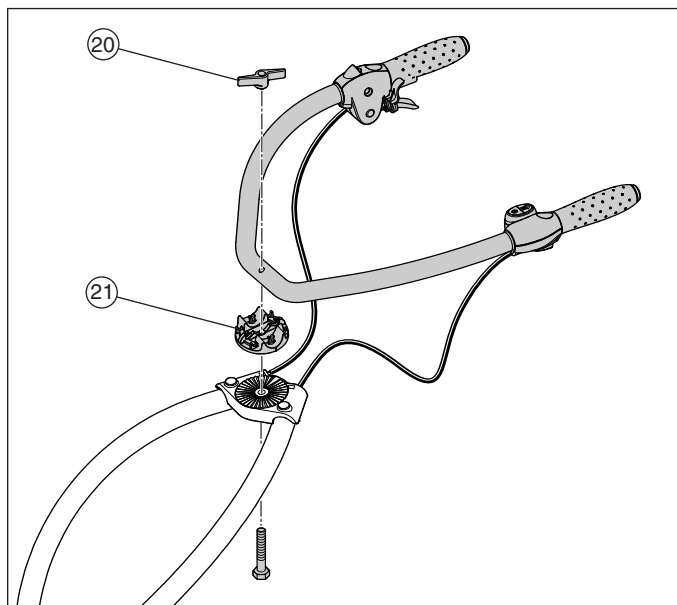


ATENCIÓN: la parte hueca del sector con muescas (21) debe estar orientada hacia la parte trasera de la máquina (véase croquis detallado).

Volver a montar el manillar superior en el sector con muescas (21) y fijarlo con la empuñadura de apriete (20).

Detalle del sentido de montaje del sector con muescas (21).

Orientar la parte hueca del sector con muescas hacia la parte trasera de la máquina.



DE Anschließen der Stecker

Die beiden Steuerkabel des oberen Lenkholms ausrollen und die beiden Stecker am Maschinenkörper anschließen. Die Stecker jeweils mit einer Vierteldrehung im Uhrzeigersinn verriegeln.

- 1: Die Stecker besitzen eine Sicherung gegen Falscheinbau.
- 2: Mit einer Vierteldrehung des Rings verriegeln.



ACHTUNG: Die Stecker müssen ohne Gewaltanwendung angeschlossen werden.

EN Connecting the connectors

Unroll the two upper steering bar control cables and connect them to the two connectors on the block. Turn the connectors 1/4 of a turn clockwise to lock them.

- 1: the connectors have a foolproof system on the side.
- 2: Turn the ring 1/4 of a turn.



WARNING: The connectors must be connected without forcing them.

NL Aansluiten van de connectors

De twee bedieningskabels van het bovenstuur uitrollen en de twee connectors op het machine blok aansluiten. 1/4 slag draaien met de klok mee om de connectors te vergrendelen.

- 1 : De connectors zijn beveiligd per zijkant.
- 2 : De ring 1/4 slag draaien.



! LET OP, de connectors moeten zonder forceren aangesloten worden.

IT Collegamento dei connettori

Srotolare i due cavi di comando del manubrio e raccordare i due connettori sul blocco macchina. Effettuare un quarto di giro in senso orario per bloccare ciascun connettore.

- 1: Connettori autoposizionanti per lato
- 2: Ruotare l'anello di un quarto di giro.



ATTENZIONE Il collegamento dei connettori va effettuato senza forzare.

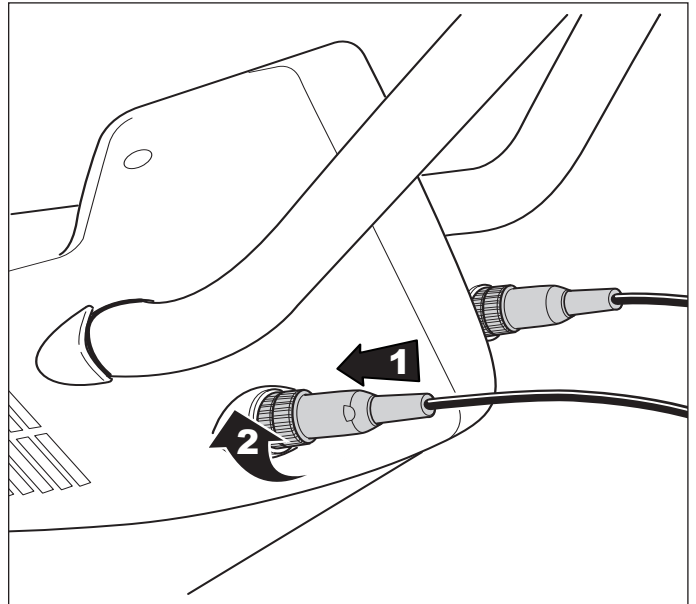
ES Empalme de conectores

Desenrollar los dos cables de mando del manillar superior y empalmar los dos conectores sobre el bloque de máquina. Efectuar ? de vuelta en el sentido de las agujas del reloj para bloquear cada conector.

- 1: Los conectores se acoplan por la parte lateral.
- 2: Efectuar ? de vuelta con el manguito.



ATENCIÓN: el empalme de los conectores debe efectuarse sin forzar.



DE Befestigen der Kabel

Die beiden Kabel mit den Klammern (1) auf dem Lenker festmachen.

Batterieschalter

Batterieschalter (2) in seinen Sitz auf der rechten Maschinenseite einführen.



ACHTUNG: Den SICHERHEITSSCHALTER nur einsetzen, wenn Sie bereit sind, die Motorhacke in Gebrauch zu nehmen und nachdem Sie die Betriebsanweisungen gelesen haben. Den Sicherheitsschalter für Kinder und Personen, die zum Gebrauch der Maschine nicht befugt sind, unerreichbar aufheben.

EN Fixing the cables

Attach the two cables to the steering bar with the fixing clips (1).

Safety cut-out

Insert the safety cut-out (2) in the hole on the right-hand side of the machine.



WARNING : Do not insert the SAFETY CUT-OUT until you are ready to start the machine and have read the operating instructions. Store the safety cut-out out of children's reach and away from anyone not authorised to use the machine.

NL Bevestigen van de kabels

De twee kabels op het stuur vastzetten met behulp van de bevestigingsclips (1).

Stroombeveiliging sleutel

De stroombeveiliging sleutel (2) in het hiervoor voorziene vakje steken aan de rechter zijde van de machine.



! LET OP : DE VEILIGHEIDSSLEUTEL pas in zijn vakje steken als u klaar bent om de schoffelmachine aan te zetten en nadat u de instructies met betrekking tot de werking hebt gelezen. De veiligheids-sleutel opbergen op een plek waar kinderen en onbevoegde personen er niet bij kunnen.

IT Fissaggio dei cavi

Fissare i due cavi al manubrio per mezzo dei clip di fissaggio (1).

Chiave di sicurezza

Introdurre la chiave di sicurezza (2) nella sua sede posta sul lato destro della macchina.



ATTENZIONE Inserire la CHIAVE DI SICUREZZA solo quando si è pronti ad avviare la motozappa e solo dopo aver letto le istruzioni riguardanti il funzionamento. Custodire la chiave di sicurezza al di fuori della portata dei bambini e delle persone non autorizzate ad utilizzare la macchina.

ES Fijación de cables

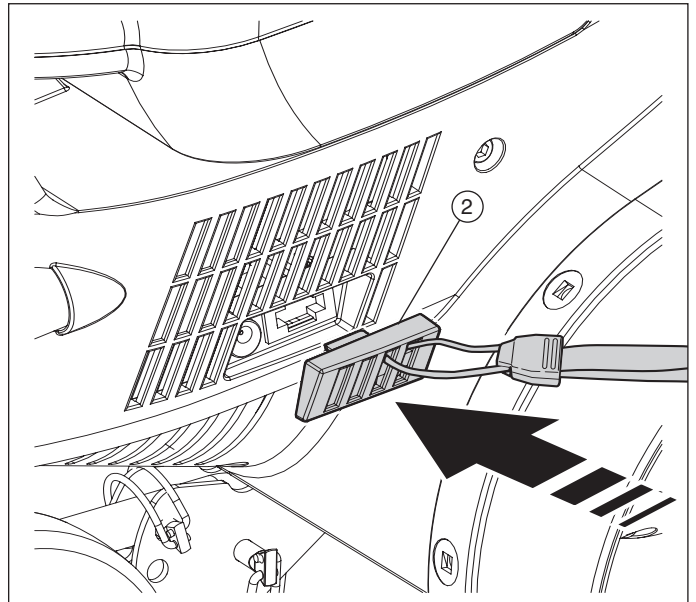
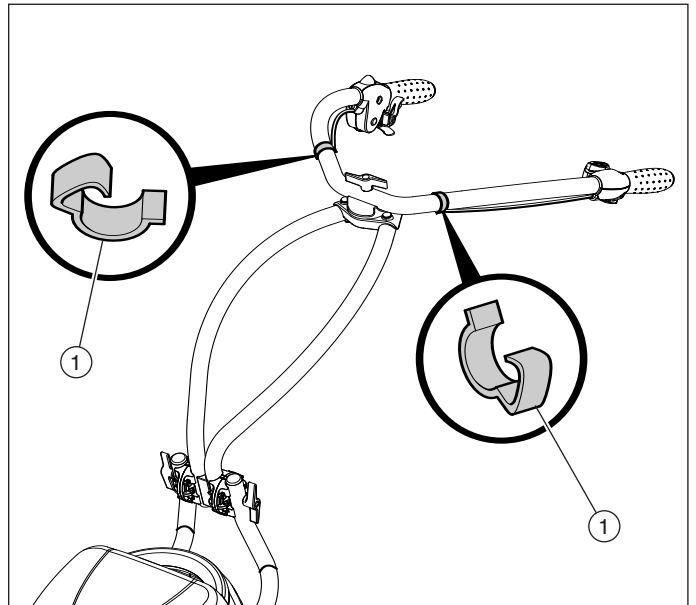
Atar los dos cables sobre el manillar con los clips de fijación (1).

Llave cortacircuitos

Introducir la llave cortacircuitos (2) en su compartimiento en el lado derecho de la máquina.



ATENCIÓN: insertar la LLAVE DE SEGURIDAD únicamente cuando esté listo para poner en marcha la motozapada y después de haber leído las instrucciones de funcionamiento. Mantener la llave de seguridad fuera del alcance de niños y personas no autorizadas para utilizar la máquina.



DE BEDEUTUNG DER AUFKLEBER

Aufkleber und Lage

	1 ACHTUNG Gefahr
	ACHTUNG Rotierende Werkzeuge
	ACHTUNG Bedienanleitung lesen
	ACHTUNG Bedienanleitung beachten und Batterie vor jedem Einsatz ausbauen
	ACHTUNG Nicht ohne Schutzeinrichtung verwenden (rotierende Bauteile)

Schalter EIN/AUS
& Rückwärtsgang

Kupplungshebel

EIN
AUS

2

RÜCKWÄRTS
-GANG

3

Ausgekuppelt Eingekuppelt

36 V \approx 12.0 Ah

Pb

CE - Husqvarna -

4

Wiederverwertbare
Batterie.
Verbrauchte Batterie
nicht im Hausmüll
entsorgen.
Keinen Kurzschluss
zwischen den leitenden
Teilen verursachen.

5

4

CE - Husqvarna.

ACHTUNG
Bedienanleitung lesen. Ausrüstung
nicht im Hausmüll entsorgen.

8

Taste
Höchstgeschwindigkeit

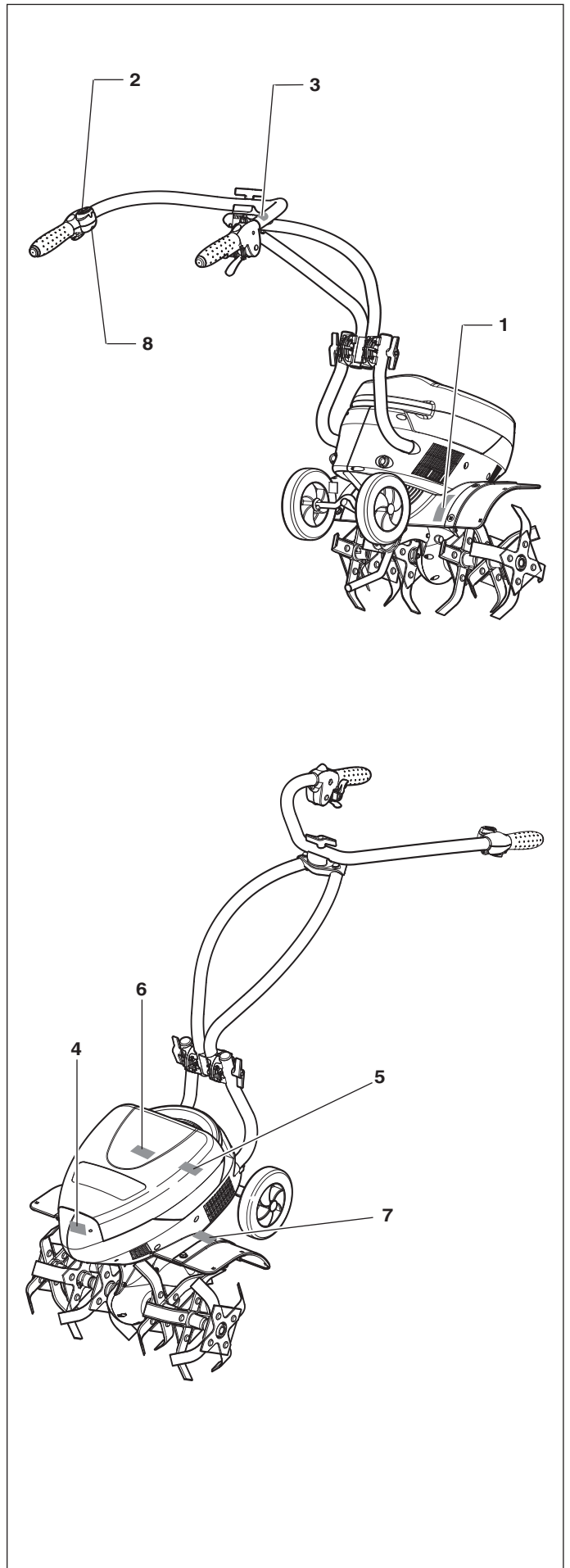
Typenschild der Maschine

6

.....
..... 20 .. CE
.....
..KW ... (mn)⁻¹ .. Kg

7

LWA
79 dB



(EN) DEFINITION OF THE STICKERS

Stickers and their locations

	1 WARNING Danger
	WARNING Rotating parts
	WARNING Please read the User's Manual
	WARNING Consult the User's Manual and remove the battery before performing any repairs and maintenance work.
	WARNING DO not use unless the protective guard is in place (rotating parts).

ON / OFF and Reversing contactor	Clutch lever
ON OFF	Disengaged Engaged
2	3
REVERSE	

36 V \approx 12.0 Ah			Recyclable battery. Do not throw away the used battery. Do not create a short-circuit between the conducting materials.
Pb			
CE - Husqvarna			

CE - Husqvarna.		
WARNING Please read the User's Manual. Do not throw away the equipment.		
8		
Max. speed button		

Machine identification plate	
6	7

(NL) DEFINITIE VAN DE STICKERS

Stickers en plaats waar ze zijn aangebracht

	1 LET OP Gevaar
	LET OP Draaiend gereedschap
	LET OP De gebruikshandleiding lezen
	LET OP De gebruikshandleiding raadplegen en de accu verwijderen voor iedere ingreep
	LET OP Niet gebruiken zonder bescherming (draaiende onderdelen).

Contactsluiters Aan / Uit & Achteruit	Versnellingshendel
AAN UIT	Ontkoppeld Ingeschakeld
2	3
ACHTERUIT	

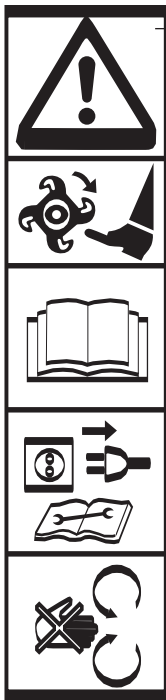
36 V \approx 12.0 Ah			Recycleerbare accu. De lege accu niet weggooien. Geen kortsluiting maken tussen geleidende materialen.
Pb			
CE - Husqvarna			

CE - Husqvarna.		
LET OP. De gebruikshandleiding lezen. De uitrusting niet weggooien.		
8		
Knop maximale snelheid		

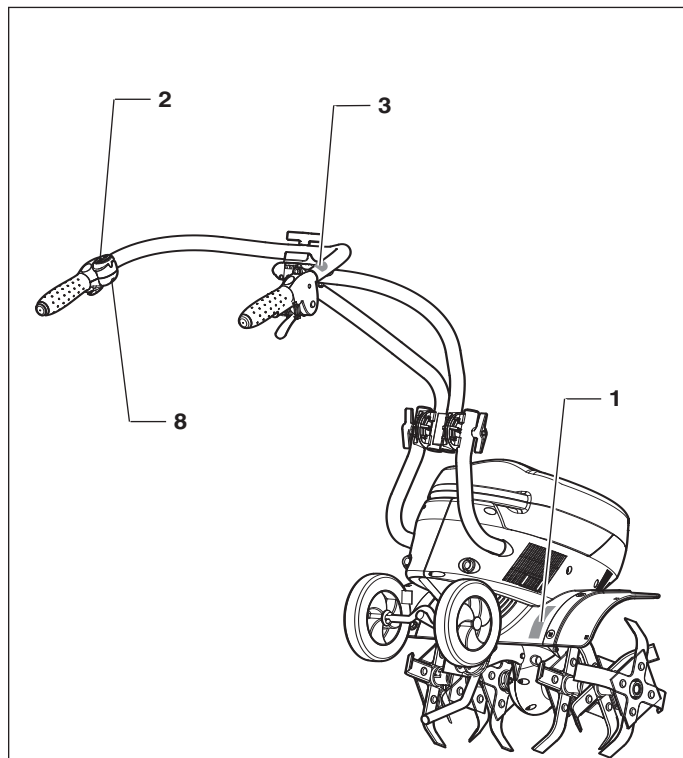
Identificatieplaatje van de machine	
6	7

IT SIGNIFICATO DELLE ETICHETTE

Adesivi e ubicazione

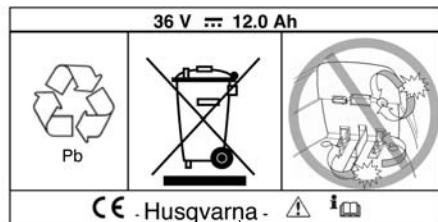
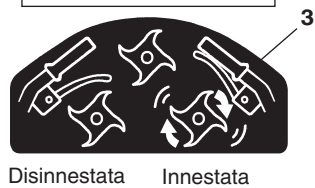
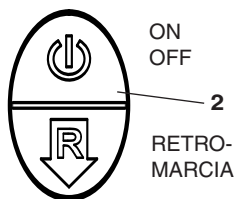


- 1
ATTENZIONE
Pericolo
- ATTENZIONE**
Elementi rotanti
- ATTENZIONE**
Leggere il manuale d'uso
- ATTENZIONE**
Consultare il manuale d'uso e togliere la batteria prima di qualsiasi intervento
- ATTENZIONE**
Non utilizzare senza dispositivi di protezione (elementi rotanti).

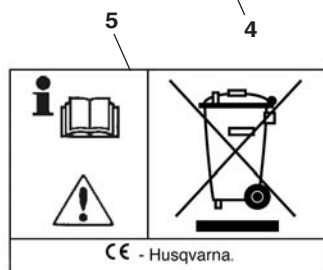
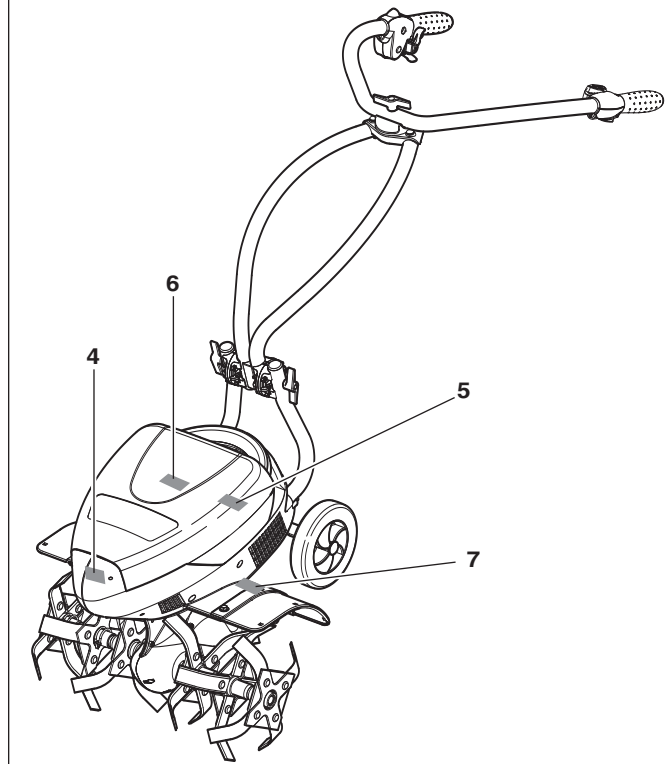


Contattore On/Off & Retromarcia

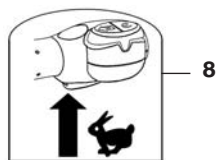
Leva di comando marcia



Batteria riciclabile.
Non smaltire la batteria con i rifiuti domestici.
Non creare un cortocircuito tra i materiali conduttori.

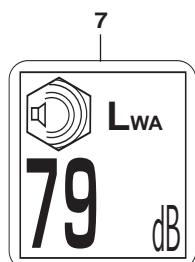
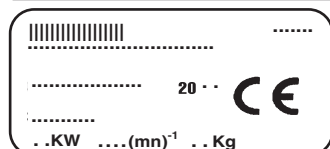


ATTENZIONE
Leggere il manuale d'uso.
Non smaltire con i rifiuti domestici



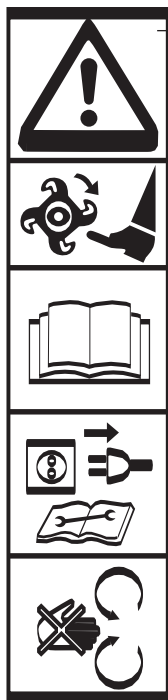
Pulsante velocità max

Targhetta identificativa della macchina



ES DEFINICIÓN DE AUTOADHESIVOS

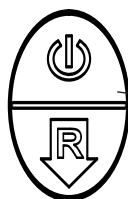
Autoadhesivos y ubicaciones



- 1**
ATENCIÓN
Peligro.
- ATENCIÓN**
Herramientas rotativas.
- ATENCIÓN**
Leer el manual de uso.
- ATENCIÓN**
Consultar el manual de uso y retirar la batería antes de efectuar cualquier intervención.
- ATENCIÓN**
No utilizar sin protector (elementos giratorios).

Contactor Marcha/Parada y Marcha Atrás

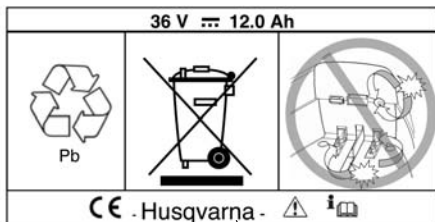
Palanca de embrague



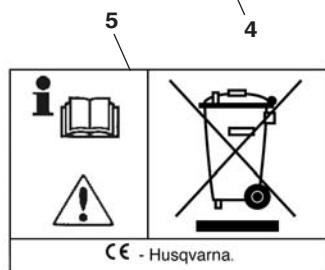
MARCHA PARADA
2
MARCHA ATRÁS



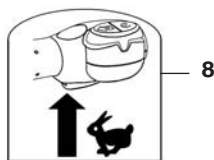
Desembragado Embragado



Batería reciclable.
No tirar la batería usada.
No crear un cortocircuito entre los materiales conductores.

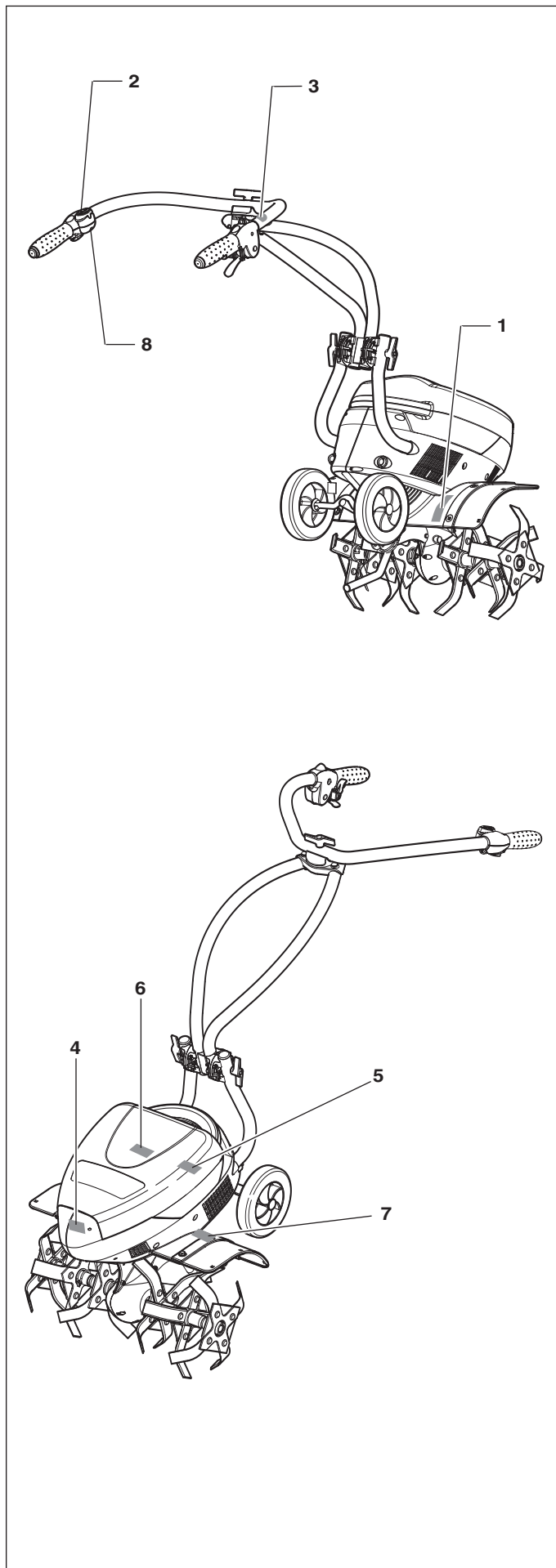
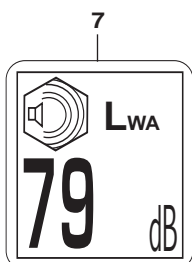
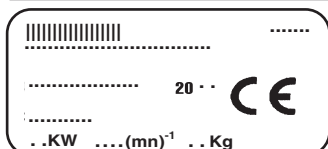


ATENCIÓN
Leer el manual de uso.
No desechar el equipo.



Botón velocidad máxima

Placa de identificación de la máquina



DE SICHERHEITSVORSCHRIFTEN

Achten Sie ganz besonders auf folgendes Symbol:



ACHTUNG : *Das Symbol macht Sie darauf aufmerksam, dass Sie bei bestimmten Vorgängen vorsichtig sein müssen. Es weist auf schwere und sogar tödliche Verletzungsgefahr hin, wenn die entsprechenden Anweisungen nicht befolgt werden.*

Kennenlernen / Informationen

Lesen Sie die Bedienanweisungen aufmerksam. Machen Sie sich mit den Bedienelementen und dem richtigen Gebrauch der Maschine und ihrer Ausstattungen vertraut. Lernen Sie, wie Werkzeuge und Motor

schnellstens abgestellt werden können.

Lassen Sie die Maschine niemals von Kindern oder Personen, die mit ihrer Bedienung nicht vertraut sind, benutzen. Gemäß den Landesvorschriften kann ein Mindestalter für den Benutzer vorgegeben sein.

Arbeiten Sie niemals in unmittelbarer Anwesenheit von Personen, insbesondere von Kindern oder Tieren.

Nehmen Sie die Maschine nicht in Gebrauch, wenn Sie Medikamente oder Substanzen, die Reaktionsvermögen und Konzentration bekannterweise mindern, eingenommen haben.

Benutzen Sie die Maschine nicht ohne Kotflügel oder Schutzbleche und vergewissern sich, dass alle Befestigungen fest sitzen.

EN SAFETY INSTRUCTIONS

Pay particular attention to the instructions preceded by the following indications:



WARNING : *This sign warns you to exercise caution during certain operations. It indicates a strong possibility of severe physical injury and even mortal danger if the instructions are not obeyed.*

Training / Information

Carefully read the instructions for use. Familiarise yourself with the controls and the correct use of the machine and the accessories. Know how to stop the tools and the motor quickly.

Never let children or people unfamiliar with these instructions use the machine. Local regulations may set the user's minimum age.

Never work when there are people, and in particular children or animals, in your immediate vicinity.

Do not use the machine when the operator has taken prescription drugs or substances that could impair his reflexes and his ability to pay attention.

Do not use the machine without the mudguard or the protective covers and ensure that all the fixing devices are fully tightened.

NL VEILIGHEIDSVORSCHRIFTEN

Bijzondere aandacht besteden aan de vermeldingen waarbij het volgende staat aangegeven:



! LET OP : *Dit teken roept u op tot bijzondere voorzichtigheid bij bepaalde handelingen. Het geeft aan dat het ontstaan van ernstig lichamelijk letsel mogelijk is en er zelfs dodelijk gevaar bestaat indien de instructies niet worden opgevolgd.*

Opleiding / Informatie

De instructies met betrekking tot het gebruik aandachtig lezen en zich vertrouwd maken met de bedieningsorganen en het juiste gebruik van de machine en de toebehoren. Men moet weten hoe men het gereedschap en de motor snel tot stilstand kan brengen.

Nooit kinderen en mensen die niet vertrouwd zijn met deze instructies de machine laten gebruiken. Er bestaan plaatselijke reglementeringen die een minimale leeftijd voor het gebruik van dit soort machines vaststellen.

Nooit met de machine werken als er mensen en met name kinderen of dieren, vlak in de buurt zijn.

De machine niet gebruiken als de gebruiker medicijnen of andere middelen heeft ingenomen die invloed kunnen hebben op zijn reactievermogen en oplettendheid.

De machine niet zonder spatbord of veiligheidsschermen gebruiken en controleren of alle inrichtingen naar behoren zijn aangedraaid.

IT ISTRUZIONI DI SICUREZZA

Porre la massima attenzione alle avvertenze precedute dal segnale seguente:



ATTENZIONE
Questo segnale di avvertimento richiama alla massima prudenza durante determinate operazioni. Indica un elevato rischio di lesioni anche gravi o di morte quando le istruzioni non sono osservate.

Addestramento / Informazioni

Leggere attentamente le istruzioni d'uso. Familiarizzarsi con i comandi e con il corretto uso della macchina e degli accessori. È necessario imparare ad arrestare gli utensili e il motore con rapidità.

Non permettere mai a bambini o a persone che non abbiano dimestichezza con queste istruzioni d'uso di utilizzare la macchina. Eventuali normative locali in vigore negli stati dove la motozappa opera possono fissare un'età minima per l'operatore.

Non lavorare mai mentre persone, in particolare bambini o animali domestici, si trovino nelle immediate vicinanze.

Non adoperare la macchina quando si è sotto l'effetto di alcolici o medicinali o altre sostanze che agiscono sui riflessi e sull'attenzione.

Non utilizzare la macchina con parafanghi o carter di protezione smontati e controllare che tutti i dispositivi di protezione siano bloccati.

ES CONSIGNAS DE SEGURIDAD

Prestar especial atención a las indicaciones precedidas de las menciones siguientes:



ATENCIÓN: *Este símbolo apela a su prudencia al realizar algunas operaciones. Indica una gran probabilidad de lesiones corporales graves, incluso de peligro mortal si no se siguen las instrucciones.*

Formación / Información

Leer atentamente las instrucciones de uso. Familiarizarse con los mandos y el uso correcto de la máquina y de los accesorios. Saber cómo parar las herramientas y el motor rápidamente.

No dejar utilizar la máquina en ningún caso a niños o personas no familiarizadas con estas instrucciones. La normativa local puede fijar una edad mínima del usuario.

No trabajar en ningún caso en presencia de personas, en particular, de niños o animales que se encuentren en las inmediaciones.

No utilizar la máquina cuando el usuario haya tomado medicamentos o sustancias que se sepa que pueden ser perjudiciales para su capacidad refleja y de vigilancia.

No utilizar la máquina sin guardabarros ni cubiertas de protección y asegurarse de que todos los dispositivos de fijación estén bien apretados.



Vergessen Sie nicht, dass der Bediener oder Benutzer für Unfälle oder gefährliche Vorfälle, bei denen anderen Personen oder Gegenständen Schaden zugefügt wird, haftet. Es obliegt ihm deshalb, die potentiellen, mit dem zu bearbeitenden Gelände zusammenhängenden Gefahren auf seine Verantwortung einzuschätzen und die erforderlichen Sicherheitsmassnahmen vor allem bei Gefälle, unebenem, glattem oder lockerem Boden zu treffen.

Verwenden Sie die Motorhacke für Zwecke, für die sie bestimmt ist, d.h. zum Bearbeiten von Böden. Jeder andere Gebrauch kann gefährlich sein oder zur Beschädigung der Maschine führen.

Ihre Motorhacke erfüllt die gültigen Sicherheitsnormen. Zu Ihrer Sicherheit empfehlen wir Ihnen, die Merkmale Ihrer Maschine nicht zu ändern und nur vom Hersteller empfohlene Werkzeuge und Zubehörteile zu verwenden.

Vorbereitung

Tragen Sie bei der Arbeit stets festes, rutschfreies Schuhwerk und eine lange, anliegende Hose. Die Maschine nicht barfuss oder mit Sandalen in Gebrauch nehmen.

Inspizieren Sie sorgfältig den Arbeitsbereich und entfernen sämtliche Gegenstände, die von der Maschine mitgerissen und



Remember that the operator is responsible for any accidents or dangerous events that other people or their property may suffer. It is his responsibility to assess the potential risks of the site to be worked and to take any precautions necessary to ensure his safety, in particular on slopes, broken or slippery ground surfaces or furnished areas.

Use the motor harrow only for the purpose for which it is intended, namely soil cultivation. Any other use may prove dangerous or cause damage to the machine.

Your machine has been designed in accordance with the prevailing safety standards. For your safety's sake, we recommend that you do not alter your machine's characteristics and only use the tools and accessories recommended by the manufacturer.

Preparation

Always wear sturdy, non-slip footwear and tight long trousers when working. Do not use the machine in bare feet or sandals.

Minutely inspect the area in which the machine is to be used and remove any objects that could be kicked out by the machine (stones, wires, glass, metal objects...)



Niet vergeten dat de bediener of gebruiker aansprakelijk is voor ongevallen of gevaarlijke gebeurtenissen voor andere mensen of hun zaken. Het is zijn taak de potentiële risico's van het de te bewerken grond in te schatten en alle nodige voorzorgsmaatregelen te treffen met het oog op zijn veiligheid, met name op hellingen en onregelmatige, gladde of zachte grond.

De draaiende schoffelmachine alleen gebruiken voor het doel waarvoor zij is ontworpen, te weten het bewerken van grond. Ieder ander gebruik kan gevaar opleveren of schade aan de machine berokkenen.

Uw draaiende schoffelmachine is ontworpen volgens de vigerende veiligheidsnormen.

Met het oog op uw veiligheid, raden wij u aan de eigenschappen van uw machine niet te wijzigen en alleen de door de fabrikant aanbevolen werktuigen en toebehoren te gebruiken.

Vorbereitung

Tijdens het werken altijd stevige niet gladde schoenen dragen en een lange en strakke broek; De machine niet met blote voeten of sandalen gebruiken.

De zone waarin de machine moet gaan werken aandachtig aan een inspectie onderwerpen en alle voorwerpen die door de machine geprojecteerd zouden kunnen worden (stenen, draden, glas, metalen voorwerpen...) verwijderen.



Non dimenticare che l'operatore o l'utilizzatore è responsabile degli incidenti o dei pericoli nei quali possono incorrere le altre persone o i loro beni; è sua responsabilità valutare i potenziali rischi nella zona dove si opera e prendere tutte le precauzioni necessarie per garantire la propria sicurezza, in particolare su pendii ripidi, terreni accidentati, scivolosi o non stabili.

Adoperare la motozappa esclusivamente per l'utilizzo previsto, ossia le operazioni di zappatura del terreno. Ogni utilizzo diverso da quello sopra descritto comporta pericolo per l'incolumità delle persone e eventuali danni alla macchina.

La motozappa è stata progettata in osservanza delle norme di

sicurezza in vigore. Per garantire una sicurezza totale, si raccomanda di non modificare le caratteristiche della macchina e di utilizzare esclusivamente gli attrezzi e accessori raccomandati dal costruttore.

Preparazione

Durante il lavoro, indossare calzature resistenti e pantaloni lunghi aderenti. Non utilizzare la macchina quando si è a piedi scalzi o si indossano sandali.

Ispezionare a fondo l'area dove la macchina deve operare e rimuovere tutti gli oggetti che potrebbero essere lanciati dalla macchina (sassi, fili, vetri, oggetti metallici...).



No olvidar que el operario o el usuario son responsables de los accidentes o de los fenómenos peligrosos que ocurran a otras personas o a sus bienes; es su responsabilidad evaluar los riesgos potenciales del terreno en el que se trabaja y tomar todas las precauciones necesarias para garantizar su seguridad, en particular, en las pendientes, los suelos accidentados, resbaladizos o blandos.

Utilizar la motoazada para el uso al que está destinada, a saber, el cultivo del suelo. Cualquier otro uso puede resultar peligroso o causar un deterioro de la máquina.

La motoazada se ha concebido de acuerdo con las normas de seguridad en vigor.

Por su seguridad, le recomendamos que no modifique las características de la máquina y que utilice únicamente herramientas y accesorios recomendados por el fabricante.

Preparación

En el transcurso del trabajo, llevar siempre calzado resistente, que no derrape, y pantalones largos y ajustados. No utilizar la máquina cuando se esté descalzo o en sandalias.

Inspeccionar minuciosamente la zona en la que deba utilizarse la máquina y eliminar todos los objetos que puedan ser proyectados por la máquina (piedras, cables, cristales, objetos de metal...).



geschleudert werden könnten (Steine, Drähte, Glas, Metallgegenstände usw.).

Vor dem Gebrauch sichtbar prüfen Sie die Maschine auf abgenutzte oder beschädigte Werkzeuge. Nehmen Sie keine Reparaturen vor, sondern wechseln durch Originalersatzteile aus. Tauschen Sie die Werkzeuge durch komplette Bausätze aus, damit die Auswuchtung erhalten bleibt.

Arbeiten Sie nur bei Tageslicht oder bei ausreichender Beleuchtung.

Arbeiten Sie nicht bei Regen.

Betrieb / Transport

Den BATTERIESCHALTER nur einsetzen, wenn Sie bereit sind, die Motorhacke in Gebrauch zu nehmen. Heben Sie den Sicherheitsschalter für Kinder und Personen, die zum Gebrauch der Maschine nicht befugt sind, unerreichbar auf.

Bei Gefälle achten Sie auf sicheren Gang. Arbeiten Sie stets quer zum Hang, niemals auf- oder abwärts.

Laufen Sie niemals mit der Maschine, sondern gehen und halten stets einen sicheren Abstand zu den rotierenden Werkzeugen ein: Der Abstand ist durch die Länge der Lenkstange vorgegeben.



Always visually check over the machine before using it to ensure that the tools are not worn or damaged. Do not repair any components. Replace them with original parts. Replace tools with complete sets in order to maintain the machine's balance.

Only work in daylight or in good quality artificial light.

Do not work in the rain.

Operation / Transport

Only insert the SAFETY CUT-OUT when you are ready to switch on the machine. Store the cut-out in a safe place away from children and people unauthorised to use the machine.

Make sure to keep your footing on sloping ground. Work across slopes, never up and down them.

Walk, never run with the machine and keep the safe distance away from the rotating tools provided by the length of the steering bars.



Voor het gebruik de machine altijd visueel controleren om zeker te stellen dat de werktuigen niet zijn versleten en niet zijn beschadigd. De onderdelen niet zelf repareren. De onderdelen vervangen door oorspronkelijke onderdelen. De werktuigen vervangen door volledige sets om het evenwicht in stand te houden.

Alleen werken bij daglicht of met kunstlicht van uitstekende kwaliteit.

De schoffelmachine niet gebruiken als het regent.

Werking / Transport

De VEILIGHEIDSSLEUTEL pas in het slot steken als u klaar bent om de schoffelmachine aan te zetten. De sleutel opbergen op een plaats waar kinderen en onbevoegde personen er niet bij kunnen.

Ervoor zorgen dat men altijd stevig en veilig kan lopen over hellingen. Hellingen altijd transversaal bewerken, nooit naar boven of naar beneden toe.

Altijd achter de machine lopen en nooit rennen en de veiligheidsafstand ten opzichte van de draaiende werktuigen in acht nemen, deze veiligheidsafstand wordt aangegeven aan de hand van de lengte van het stuur.



Prima di iniziare il lavoro, procedere sempre ad un controllo visivo della macchina per assicurarsi che gli utensili non siano usurati o danneggiati. Non riparare i pezzi. Sostituire i pezzi con ricambi originali. Sostituire gli utensili per lotti completi per mantenere il bilanciamento.

Lavorare solo con la luce del giorno o con illuminazione artificiale di buona qualità.

Non lavorare in caso di pioggia.

Funzionamento / Trasporto

Inserire la CHIAVE DI SICUREZZA solo quando si è pronti ad avviare la motozappa. Custodire la chiave di sicurezza lontano dalla portata dei bambini e di tutte le persone non abilitate ad utilizzare la macchina.

Accertarsi sempre dei propri punti di appoggio sui pendii. Lavorare sempre trasversalmente rispetto al pendio, mai in salita o discesa.

Camminare, non correre con la macchina, e osservare la distanza di sicurezza corrispondente alla lunghezza della stegola rispetto agli elementi rotanti.



Antes de utilizar la máquina, proceder siempre a un control visual de la misma para asegurarse de que las herramientas no estén usadas ni estropeadas. No reparar las piezas. Reemplazar las piezas por piezas originales. Reemplazar las herramientas por lotes completos con el fin de preservar el equilibrio.

Trabajar únicamente a la luz del día o con una luz artificial de buena calidad.

No trabajar cuando llueva.

Funcionamiento / Transporte

Insertar la LLAVE DE SEGURIDAD únicamente cuando esté listo para poner en marcha la motoazada. Mantener la llave de seguridad fuera del alcance de niños y personas no autorizadas a utilizar la máquina.

Asegurar correctamente sus pasos en los terrenos en pendiente. Trabajar las pendientes en sentido transversal, nunca en ascenso ni en descenso.

Caminar, no correr en ningún caso con la máquina y mantener la distancia de seguridad, en relación con las herramientas rotativas, en función de la longitud del manillar.

DE

Auf Hängen:

- führen Sie Richtungswechsel mit größter Vorsicht durch.
- muss der Benutzer sicherstellen, dass sich niemand in einem 20-m-Radius um die Maschine aufhalten wird. Er selbst muss unbedingt an der Maschine bleiben, um sie jederzeit steuern zu können.

Nehmen Sie die Maschine nicht auf Gefällen von über 10° (17%) in Gebrauch.

Schalten Sie in die andere Gangrichtung oder ziehen die Maschine mit größter Vorsicht zu sich.

Seien Sie beim Anlassen der Maschine sehr vorsichtig und befolgen die Anweisungen des Herstellers. Halten Sie Ihre Füße in sicherer Entfernung zu den Werkzeugen.

Bringen Sie Ihre Hände und Füße niemals in die Nähe oder unter die rotierenden Bauteile.

Entfernen Sie den Batterieschalter jedes Mal, wenn die Maschine unbeaufsichtigt abgestellt wird.

Auf hartem oder steinigem Gelände muss der Benutzer ganz besonders aufmerksam sein, denn die Maschine ist weniger standfest als auf einem Kulturland. Benutzen Sie den niedrigen Gang zum Arbeiten.

EN

On sloping surfaces:

- Change direction very carefully.
- The operator must ensure that no one will be present within a radius of 20 metres of the machine. The operator himself must necessarily remain at the controls on the handles.

Do not use the machine on slopes of more than 10° (17%)

Exercise great care when reversing the direction of travel or pulling the machine towards you.

Start the machine carefully, in accordance with the manufacturer's instructions and keeping your feet away from the tools.

Do not place your hands or feet close to or under the rotating parts.

Always remove the safety cut-out any time that the machine will be left unobserved.

The operator must pay particular attention on hard or stony ground because the machine has the tendency to be much less stable than on cultivated ground and use slow speed for ploughing.

NL

Op hellende stukken grond:

- Altijd heel voorzigt van richting veranderen,
- Moet de gebruiker ervoor zorgen dat niemand aanwezig is in een straal van 20 meter om de machine heen. Hij zelf moet absoluut blijven staan achter de bedieningsorganen op de ploegstaart.

De machine niet gebruiken op hellingsvlakken van meer dan 10° (17%).

De rijrichting omkeren of de machine naar zich toe trekken met het betrachten van de uiterste voorzichtigheid.

De machine heel voorzichtig opstarten met inachtneming van de instructies van de fabrikant en met de voeten ver van het (de) werktuig(en) af.

De handen en voeten nooit plaatsen bij of onder draaiende elementen.

De veiligheidssleutel altijd uit het slot laten als de machine zonder toezicht ergens blijft staan.

Op harde of steenachtige grond moet de gebruiker altijd zeer oplettend te werk gaan aangezien de machine veel minder stabiel zal werken dan op bebouwde grond, hier moet men de lage snelheid gebruiken voor het omploegen.

IT

Sui pendii:

- Esercitare un'estrema cautela nel cambio di direzione.
- L'operatore deve controllare che nel raggio di sicurezza di 20 metri non ci sia più nessuno nella zona attorno alla macchina. L'operatore stesso deve rimanere al comando della macchina.

Non utilizzare la macchina su pendenze superiori a 10° (17%).

Usare la massima precauzione nell'invertire il senso di marcia e nel tirare verso se stessi la macchina.

Avviare la macchina con cautela secondo le istruzioni del costruttore, tenendo i piedi ben distanti dagli utensili.

Non mettere le mani o i piedi vicino o sotto le parti in rotazione.

Rimuovere la chiave di sicurezza ogni talvolta che la macchina rimane incustodita.

Sui terreni compatti o sassosi, l'operatore deve porre la massima attenzione poiché la macchina sarà meno stabile rispetto al lavoro in terreni coltivati. Utilizzare la velocità ridotta per l'aratura.

ES

En los terrenos en pendiente:

- Cambiar de dirección con mucha precaución.
- El usuario debe asegurarse de que no haya nadie presente en un radio de 20 metros alrededor de la máquina. Él mismo debe tomar imperativamente las riendas de los manillares.

No utilizar la máquina en pendientes superiores a 10° (17%).

Invertir el sentido de la marcha o tirar de la máquina hacia sí mismo con mucha precaución.

Arrancar la máquina con precaución respetando las instrucciones del fabricante y manteniendo los pies alejados de la(s) herramienta(s).

No colocar las manos ni los pies cerca de los elementos en rotación o debajo de ellos.

Retirar la llave de seguridad siempre que la máquina permanezca sin vigilancia.

En un terreno duro o pedregoso, el usuario debe prestar atención muy especial porque la máquina tendrá tendencia a estar mucho menos estable que en terreno cultivado, y deberá utilizar la pequeña velocidad para la labranza.



Heben oder transportieren Sie die Maschine auf keinem Fall, wenn sie unter Spannung steht. Benutzen Sie das Transportrad und eine Rampe zum Auffahren der Maschine auf ein Fahrzeug oder einen Anhänger.

Instandhaltung / Lagerung / Zubehör

Lassen Sie den Motor mindestens 5 Minuten lang abkühlen, bevor Sie die Motorhacke in einem engen oder geschlossenen Ort abstellen.

Prüfen Sie alle Muttern, Bolzen und Schrauben auf festen Sitz, damit das Material funktionstüchtig bleibt. Eine regelmäßige Instandhaltung ist für die Sicherheit und den Leistungsgrad von wesentlicher Bedeutung.

Zur Senkung der Brandgefahr halten Sie den Motor, das Batteriefach und den Abstellbereich frei von Pflanzen und übermäßigen Fettrückständen.

Schalten Sie die Maschine mit dem Batterieschalter in folgenden Fällen spannungslos:

- vor jedem Einsatz an den Werkzeugen
- vor Reinigung, Kontrolle und Reparatur der Maschine
- nach Anfahren eines Fremdkörpers: Prüfen Sie die Maschine auf Beschädigungen und führen vor erneutem Gebrauch erforderliche Reparaturen durch.
- Treten an der Motorhacke ungewöhnliche Vibrationen auf, suchen Sie sofort nach der Ursache und reparieren oder lassen reparieren.



Never lift or transport a machine while it is still switched on. Use the transport wheel and a ramp to lift the machine into a vehicle or onto a trailer.

Maintenance / Storage / Accessories

Before storing the machine in a confined or closed space, let it cool down for at least 5 minutes.

Keep the nuts, bolts and screws tightened to ensure that the equipment is in a safe operating condition. Regular servicing is essential for safety and for maintaining the level of performance.

To reduce the risk of fire, keep the motor, the battery compartment and the storage area clear of vegetation and surplus grease. Switch the machine off by removing the safety cut-out in the following cases:

- Before working on the tools.
- Before any cleaning or checking operations, or repairs to the machine.
- If you bump into a foreign body, inspect the machine to check whether it is damaged. Make any necessary repairs before using it again.
- If the machine starts to vibrate abnormally, immediately seek cause of the vibration and make the necessary repairs or ensure that they are carried out.



De machine nooit optillen of vervoeren als zij onder spanning staat. De machine in een auto of op een aanhangwagen rijden met behulp van het transportwiel en een hellende rijstrook.

Onderhoud / Opslag / Toebehoren

Als de schoffelmachine moet worden opgeborgen in een kleine of afgesloten ruimte, moet men de motor eerst op zijn minst vijf minuten laten afkoelen.

Ervoor zorgen dat alle moeren, bouten en schroeven naar behoren aangedraaid zijn en blijven zodat het materiaal te allen tijde in goede staat en veilig kan werken. Een regelmatig onderhoud is essentieel voor de veiligheid en het in stand houden van het prestatievermogen.

Om brandgevaar te voorkomen, moet men ervoor zorgen dat er geen plantresten of vet achterblijft in de motor, het accu vak en de opslagplaats.

De machine buiten spanning zetten door de veiligheidssleutel uit het slot te halen in de volgende gevallen:

- Voor iedere ingreep op werktuigen,
- Voor het reinigen, het verifiëren of het repareren van de machine
- Na tegen een vreemd voorwerp aan gereden te hebben moet men de machine aan een inspectie onderwerpen om te kijken of ze niet is beschadigd. De nodige reparaties verrichten voordat men haar opnieuw gaat gebruiken.
- Als de schoffelmachine op abnormale manier gaat trillen, moet men onmiddellijk de oorzaak van deze trillingen opsporen en de nodige reparatie uitvoeren of laten uitvoeren.



Non sollevare o trasportare la macchina quando è in tensione. Utilizzare il ruotino di trasferimento e una rampa per caricarla su un veicolo o un rimorchio.

Manutenzione / Rimessaggio / Accessori

Prima di immagazzinare la motozappa in un locale piccolo o chiuso, lasciare raffreddare il motore per almeno 5 minuti.

Lasciare tutti i dadi, bulloni e viti ben stretti per garantire il funzionamento del materiale in completa sicurezza. La manutenzione periodica è essenziale per garantire la sicurezza e le prestazioni della macchina.

Per ridurre il pericolo di incendio, mantenere il motore, lo scomparto batterie e la zona di immagazzinamento liberi da vegetali e grasso in eccesso.

Mettere la macchina fuori tensione rimuovendo la chiave di sicurezza nei seguenti casi:

- Prima di intervenire sugli attrezzi.
- Prima di effettuare le operazioni di pulizia, di controllo o di riparazione sulla macchina.
- Dopo un urto con un corpo estraneo, ispezionare la macchina e controllare che non abbia subito danni.
- Se la motozappa comincia a vibrare anormalmente, ricercarne immediatamente la causa e effettuare o far effettuare la riparazione necessaria.



No levantar ni transportar en ningún caso una máquina cuando ésta esté en tensión. Utilizar la rueda de transporte y una rampa para montar la máquina en un coche o un remolque.

Mantenimiento / Almacenamiento / Accesorios

Antes de depositar la motoazada en un lugar estrecho o cerrado, dejar que el motor se refrigere durante un mínimo de 5 minutos.

Mantener todas las tuercas, todos los pernos y tornillos apretados para garantizar que el material esté en estado de funcionamiento con seguridad. Es esencial realizar un mantenimiento regular para asegurar y mantener el nivel de prestaciones.

Para reducir los riesgos de incendio, mantener el motor, el compartimiento de baterías y la zona de almacenamiento libres de vegetales o de exceso de grasa.

Desenchufar la máquina retirando la llave de seguridad en los casos siguientes:

- Antes de realizar cualquier intervención en las herramientas.
- Antes de realizar cualquier operación de limpieza, verificación o reparación de la máquina.
- Tras haber chocado con un objeto extraño, inspeccionar la máquina para verificar si está estropeada. Efectuar las reparaciones necesarias antes de volver a usarla.
- Si la motoazada comienza a vibrar de manera anormal, localizar inmediatamente la causa de la vibración y efectuar la reparación necesaria o acudir a un servicio de reparación.

DE

Die Motorhacke kann mit bestimmten Zubehörteilen verwendet werden. Es obliegt dem Besitzer sicherzustellen, dass die Werkzeuge oder Zubehörteile die gültigen Sicherheitsvorschriften erfüllen und entsprechend zertifiziert sind. Benutzen Sie die Motorhacke nicht zum Ziehen eines Anhängers.

Reinigung

Vor Reinigungsarbeiten entfernen Sie immer den Sicherheitsschalter. Halten Sie die Motorhacke sauber und trocken. Zur Reinigung und Pflege verwenden Sie einen feuchten Lappen.

Benutzen Sie keine Lösungsmittel und keine benzinhaltigen Reinigungsmittel.

Waschen Sie die Maschine nicht mit Wasserstrahl.

Sicherheitsanweisungen für die Batterie

Laden Sie die Batterie nicht an einem feuchten Ort auf.

Handhaben Sie die Batterie vorsichtig, um keinen Kurzschluss zwischen den leitenden Teilen – wie Schellen, Ringen, Klemmen und Schaltern - zu verursachen. Ein Kurzschluss könnte zur Überhitzung der Batterie oder der leitenden Teile führen und Verbrennungen verursachen.

EN

The machine may be used with certain accessories. It is the owner's responsibility to ensure that these tools or accessories are certified as being in accordance with the prevailing safety regulations. The use of uncertified accessories may jeopardise your safety. Do not pull a trailer with this machine.

Cleaning.

Always remove the safety cut-out before performing any leaning operations.

Keep the machine clean and dry. Use a damp cloth for cleaning and servicing.

Do not use solvents or petroleum-based products.
Do not use a pressure washer to clean the machine.

Battery safety instructions

Do not charge the battery in a damp place.

Handle the battery carefully so as not to create a short circuit between conductive materials such as, necklaces, rings, bracelets or keys. In the event of a short circuit, the battery or the conductive materials may overheat and cause burns.

NL

De schoffelmachine kan men bepaalde toebehoren gebruikt worden. Het is de taak van de eigenaar om te controleren of deze werktuigen of toebehoren voldoen aan de vigerende veiligheidsregels. Het gebruik van niet gecertificeerd toebehoren kan gevaar opleveren. Deze schoffelmachine niet gebruiken om een aanhangwagen te trekken.

Schoonmaken

Altijd de veiligheidssleutel uit het slot halen voordat men met de schoonmaak werkzaamheden gaat beginnen.

De schoffelmachine schoon en droog houden. Gebruik voor het reinigen en het onderhoud een vochtige doek.

Gebruik geen oplosmiddelen of producten op basis van benzine. De machine niet schoon spuiten met een straal water.

Veiligheidsvoorschriften accu

De accu niet opladen op een vochtige plaats.

De accu heel voorzichtig hanteren om geen kortsluiting te doen ontstaan tussen de geleidende materialen zoals de klemmen, de ringen, de banden of de sleutels. In geval van kortsluiting, kan de accu of het geleidende materiaal oververhit raken en brandwonden veroorzaken.

IT

La motozappa può essere utilizzata con degli accessori. Il proprietario è responsabile del controllo della loro conformità alle norme di sicurezza in vigore. L'utilizzo di accessori non provvisti di certificato di conformità può compromettere la sicurezza degli operatori. È vietato trainare un rimorchio con questo modello di motozappa.

Pulizia

Rimuovere sempre la chiave di sicurezza prima di effettuare le operazioni di pulizia.

La motozappa deve essere mantenuta pulita e asciutta. Se occorre, effettuare le operazioni di pulizia e di manutenzione con un panno umido.

Non adoperare mai solventi o prodotti a base di benzina. Non pulire la macchina con un getto d'acqua.

Istruzioni di sicurezza batteria

Non effettuare la carica della batteria in un locale umido.

Manipolare la batteria con cautela per evitare i cortocircuiti tra i materiali conduttori quali collane, anelli, braccialetti o chiavi. In caso di cortocircuito, la batteria o il materiale conduttore può surriscaldarsi e causare ustioni.

ES

La motoazada puede usarse con algunos accesorios. Es responsabilidad del propietario asegurarse de que estas herramientas o accesorios consten de certificación de conformidad con la normativa vigente en materia de seguridad. El uso de accesorios no certificados puede ser perjudicial para su seguridad. No utilizar ningún remolque con esta motoazada.

Limpieza.

Retirar en todos los casos la llave de seguridad antes de realizar cualquier manipulación para proceder a la limpieza.

Guardar la motoazada limpia y seca. Utilizar un paño húmedo para la limpieza y el mantenimiento.

No utilizar disolventes ni productos a base de gasolina. No utilizar ningún chorro de agua para lavar la máquina.

Consigna de seguridad de batería

No cargar la batería en un lugar húmedo.

Manipular la batería con precaución para no crear un cortocircuito entre los materiales conductores, como collares, anillos, pulseiras o llaves. En caso de cortocircuito, la batería o el material conductor podrían sobrecalentarse y provocar quemaduras.



Versuchen Sie nicht, eine einzelne Batterie des Batterieblocks auszuwechseln. Das Mischen von Neu- und Altbatterien würde den Innendruck im Teil erhöhen und zum Ausfall der entladenen Batterie führen. Ein falscher Anschluss mit dem Batterieblock könnte eine Leckage und/oder eine Explosion bewirken.

Entsorgen Sie die Batterie nicht durch Verbrennen, denn die Teile könnten explodieren. Öffnen Sie in keinem Fall die Batterie, denn das dort enthaltene Elektrolyt – die Säure – ist korrosiv und würde Augen und Haut sowie Kleidung beschädigen. Die dort enthaltene Säure ist bei Verschlucken oder bei Einatmen der freigesetzten Dämpfe toxisch.

Entsorgen Sie die Batterien entsprechend den gültigen Landesvorschriften betreffend Sonderabfall oder bei Ihrem Händler.



Do not try to replace the individual batteries inside the battery unit. Mixing new and discharged batteries together would increase the internal pressure in the elements, which would cause the discharged to break down. Connecting the battery unit incorrectly could cause a leak or an explosion.

Do not burn the battery to dispose of it; its elements could explode. Do not open the battery because the electrolyte, the acid that it contains, is corrosive and would damage your eyes, skin or clothing. The acid is also toxic if swallowed or if the fumes it gives off are inhaled.

Dispose of batteries in accordance with the local measures for disposal of special waste or return it to your local dealer.



Niet proberen de losse accu's in het accu blok te vervangen. Het feit nieuwe accu's en lege accu's door elkaar te gebruiken, doet de interne druk van het element oplopen wat het defect raken van de lege accu met zich mee zal brengen. Een onjuiste aansluiting met het accu blok kan lekkage en/of ontploffing veroorzaken.

De accu niet verbranden als hij in onbruik is geraakt, zijn elementen zouden kunnen ontploffen. De accu ook niet openen want de elektrolyt, het zuur, dat in de accu zit is corrosief en kan letsel berokkenen aan de ogen en de huid of de kleding aantasten. Het zuur in de accu is giftig als men het inslikt of als men de afgegeven damp inademt.

De accu's afvoeren zoals aangegeven in de plaatselijke reglementering met betrekking tot speciaal afval of hem terugbrengen naar de verkoper.



Non tentare di sostituire le batterie individuali all'interno del blocco batteria. Mescolando batterie nuove e batterie scaricate, la pressione interna dell'elemento rischia di aumentare e di provocare un guasto alla batteria scaricata. Un collegamento non corretto con il blocco batteria può essere all'origine di una perdita e/o di un'esplosione.

Non bruciare la batteria per smaltirla. Gli elementi rischiano di esplodere. Non aprire la batteria che contiene elettrolito, un acido corrosivo che potrebbe causare danni agli occhi, alla pelle o agli indumenti. Questo acido è tossico se viene ingerito o se i vapori liberati vengono inalati.

Procedere allo smaltimento delle batterie osservando la regolamentazione locale relativa a questo tipo di rifiuto o presso il proprio rivenditore.



No intentar remplazar las baterías individuales dentro del bloque de batería. El hecho de mezclar baterías nuevas y descargadas aumentaría la presión interna del elemento, lo que provocaría un defecto de la batería descargada. Un empalme incorrecto con el bloque de batería podría causar una fuga o una explosión.

No quemar la batería para desecharla, sus elementos podrían explotar. No abrir la batería, el electrolito ácido que contiene es corrosivo y podría dañar los ojos, la piel o la ropa. El ácido que contiene es tóxico si se ingiere o si se inhalan los vapores que despiden.

Desechar las baterías de acuerdo con las disposiciones locales en materia de desechos especiales o contactar a su revendedor.

DE BESCHREIBUNG

Bauteile

- | | |
|--|---------------------------|
| 1 - Sicherheitshebel | 10 - Batteriepack |
| 2 - Hackmesser-Betätiger | 11 - Schutzflügel |
| 3 - Umschalter EIN/AUS & Rückwärtsgang | 12 - Hackmesser links |
| 4 - Taste Höchstgeschwindigkeit | 13 - Lenker-Klemmgriff |
| 5 - Oberer Lenkholm | 14 - LED (Status-Anzeige) |
| 6 - Rechter Zwischenholm | 15 - Transporträder |
| 7 - Linker Zwischenholm | 16 - Sporn |
| 8 - Unterer Lenkholm links | 17 - Sicherheitsschalter |
| 9 - Unterer Lenkholm rechts | 18 - Hackmesser rechts |

EN DESCRIPTION

Description of the components

- | | |
|--|-------------------------------------|
| 1 - Safety lever | 10 - Battery pack |
| 2 - Earth drills control trigger | 11 - Protection wing |
| 3 - ON/OFF and Reversing switch | 12 - Left-hand earth drills |
| 4 - Max speed button | 13 - Steering bar tightening handle |
| 5 - Upper steering bar | 14 - Led (status indicator) |
| 6 - Right-hand intermediate steering bar | 15 - Transport wheels |
| 7 - Left-hand intermediate steering bar | 16 - Stand |
| 8 - Left-hand lower steering bar | 17 - Safety cut-out |
| 9 - Right-hand lower steering bar | 18 - Right-hand earth drills |

NL BESCHRIJVING

Beschrijving van de elementen

- | | |
|--------------------------------------|-----------------------------|
| 1 - Veiligheidshendel | 10 - Accu pack |
| 2 - Bedieningsknop messen | 11 - Veiligheidsscherm |
| 3 - Schakelaar Aan / Uit & Achteruit | 12 - Messen links |
| 4 - Knop maximale snelheid | 13 - Klemknop stuur |
| 5 - Bovenstuur | 14 - Led (staat verklikker) |
| 6 - Tussenstuur rechts | 15 - Transportwielen |
| 7 - Tussenstuur links | 16 - Stut |
| 8 - Onderstuur links | 17 - Veiligheidssleutel |
| 9 - Onderstuur rechts | 18 - Messen rechts |

IT DESCRIZIONE

Descrizione degli elementi

- | | |
|--|-------------------------------------|
| 1 - Leva di sicurezza | 10 - Pack batteria |
| 2 - leva di comando frese | 11 - Carter di protezione |
| 3 - Commutatore On/Off & Retromarcia | 12 - Frese sinistra |
| 4 - Pulsante velocità massima | 13 - Manopole di bloccaggio stegola |
| 5 - Manubrio | 14 - Led (indicatore di stato) |
| 6 - Elemento intermedio stegola destro | 15 - Ruotini di trasferimento |
| 7 - Elemento intermedio stegola sinistro | 16 - Sperone |
| 8 - Elemento inferiore stegola sinistro | 17 - Chiave di sicurezza |
| 9 - Elemento inferiore stegola destro | 18 - Frese destra |

ES DESCRIPCIÓN

Descripción de elementos

- | | |
|---|--|
| 1 - Palanca de seguridad | 10 - Paquete de batería |
| 2 - Gatillo de mando de fresas | 11 - Ala de protección |
| 3 - Conmutador Marcha/Parada y Marcha atrás | 12 - Fresas izquierdas |
| 4 - Botón de velocidad máxima | 13 - Empuñadura de apriete de manillar |
| 5 - Manillar superior | 14 - LED (indicador de estado) |
| 6 - Manillar intermedio derecho | 15 - Ruedas de transporte |
| 7 - Manillar intermedio izquierdo | 16 - Patín |
| 8 - Manillar inferior izquierdo | 17 - Llave de seguridad |
| 9 - Manillar inferior derecho | 18 - Fresas derechas |

DE

Typenschild der Maschine

- A - Nennleistung
- B - Gewicht in kg
- C - Seriennummer
- D - Baujahr
- E - Maschinentyp
- F - Name und Adresse des Herstellers
- G - CE Kennzeichnung
- H - Max. Drehzahl des Motors
- I - SchalleLeistungspegel

EN

Machine identification plate

- A - Nominal output
- B - Weight in kilograms
- C - Serial number
- D - Year of manufacture
- E - Type of machine
- F - Manufacturer's name and address
- G - CE identification
- H - Maximum motor rpm
- I - Measured sound level

NL

Identificatie plaatje van de machine

- A - Nominaal vermogen
- B - Massa in kilo's
- C - Seriennummer
- D - Bouwjaar
- E - Type machine
- F - Naam en adres van de constructeur
- G - CE Identificatie
- H - Maximale motor toeren
- I - Opgemeten geluidsvermogen niveau

IT

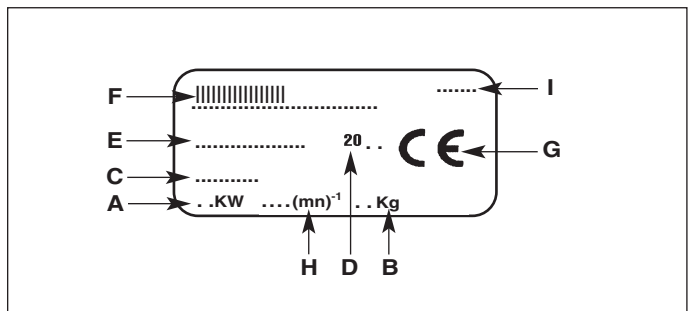
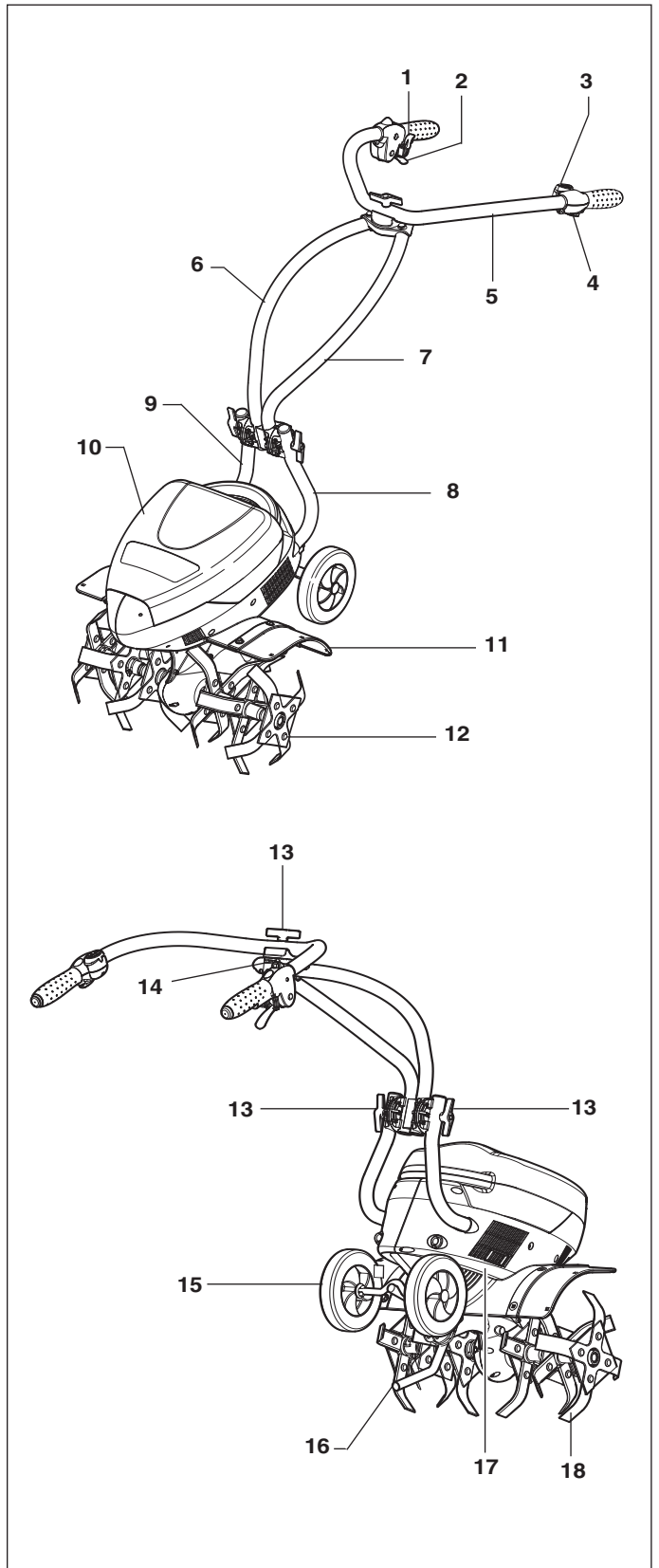
Targhetta identificativa della macchina

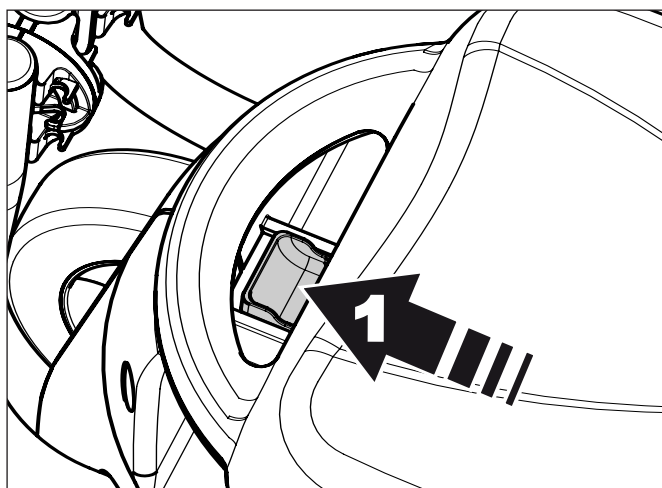
- A - Potenza nominale
- B - Massa in chilogrammi
- C - Numero di serie
- D - Anno di fabbricazione
- E - Tipo macchina
- F - Nome e indirizzo del costruttore
- G - Marcatatura CE
- H - Regime motore max.
- I - Livello potenza acustica misurato

ES

Placa de identificación de la máquina

- A - Potencia nominal
- B - Masa en kilogramos
- C - Número de serie
- D - Año de fabricación
- E - Tipo de máquina
- F - Nombre y dirección del fabricante
- G - Identificación CE
- H - Régimen motor máximo
- I - Nivel de potencia acústica medida



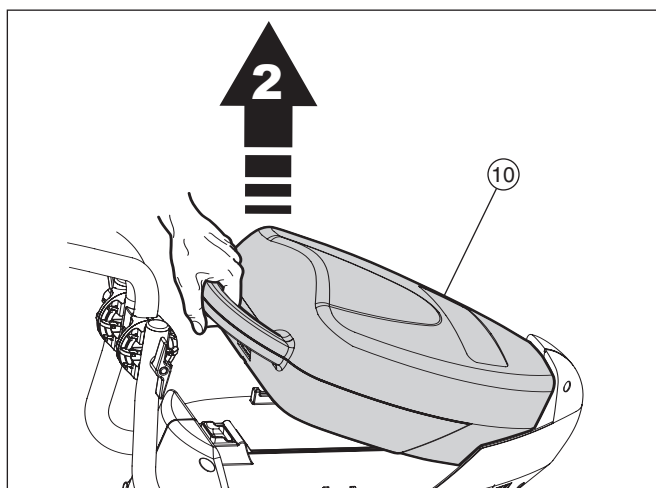


DE INSTANDHALTUNG UND AUFLADEN DER BATTERIE

Batteriepack

Ausbau:

Zum Ausbau des Batteriepacks (10) den Riegel im Griff drücken und Batterie nach oben herausziehen.



Einbau:

Batteriepack (10) in den Maschinenkörper gleiten lassen und am Griff einrasten.

Vor dem Aufladen der Batterie alle Anweisungen und Sicherheitsvorschriften in dieser Anleitung und auf der Maschine lesen. Nehmen Sie die Motorhacke erst in Gebrauch, wenn Sie alle Anweisungen gelesen und verstanden haben und wenn die Batterie vollständig aufgeladen ist.

EN BATTERY MAINTENANCE AND CHARGING

Battery pack

Removal:

To remove the battery pack (10), hold down the bolt inside the handle and pull the pack upwards.

Fitting:

During fitting, the battery pack (10) slides into the motor block and clips into the handle.

Before charging the battery, read all the safety instructions and advice in this manual and on your machine. Do not operate the machine until you have read and understood all these instructions and unless the battery is fully charged.

NL ONDERHOUD EN OPLADEN VAN DE ACCU

Accu Pack

Weghalen:

Om het accu pack (10) uit de machine te halen, moet men drukken op de knop aan de binnenkant van het handvat en het pack naar boven toe trekken.

Terug op zijn plaats brengen:

Bij het (terug) monteren, moet men het accu pack (10) in het machine blok schuiven en vastklippen met behulp van het handvat.

Alvorens de accu op te laden, moet men alle veiligheidsvoorschriften vermeld in deze handleiding en op de schoffelmachine lezen. De schoffelmachine niet aanzetten zolang u niet alle instructies hebt gelezen en begrepen en de accu niet volledig is opgeladen.

IT MANUTENZIONE E CARICA DELLA BATTERIA

Pack batteria

Rimozione:

Per rimuovere il pack batteria (10) premere sul blocco all'interno della manopola e tirare il pack verso l'alto.

Installazione:

Il pack batteria (10) si inserisce nel blocco macchina e si blocca all'altezza della manopola.

Prima di caricare la batteria, leggere tutte le istruzioni e regole di sicurezza riportate nel presente manuale e sulla motozappa. Non far funzionare la motozappa prima di aver letto e capito tutte le istruzioni e fino a quando la batteria non sarà completamente carica.

ES MANTENIMIENTO Y CARGA DE LA BATERÍA

Paquete batería

Desmontaje:

Para desmontar el paquete de batería (10), pulsar el cierre que se encuentra dentro de la empuñadura y tirar del paquete hacia arriba.

Montaje:

En el montaje, el paquete de batería (10) se desliza en el bloque de la máquina y se fija con clips en la parte de la empuñadura.

Antes de cargar la batería, leer todas las instrucciones y las consignas de seguridad que aparecen en este manual y en la motoazada. No poner la motoazada en funcionamiento si no se han leído y comprendido todas las instrucciones y si la batería no está completamente cargada.

DE

Batterie: Der Batterieblock der elektrischen, drahtlosen Motorhacke umfasst dichte Säure/Blei Batterien, die im Pack in Reihe montiert sind.

Von der Auslegung her kann aus Sicherheitsgründen keine gefährliche Chemikalie aus dem Block entweichen, wie die Batterie auch positioniert ist.

Der Batterieblock ist wartungsfrei (kein Nachfüllen von Wasser). Nichtsdestoweniger – wie bei allen aufladbaren Batterien – müssen die Batterien nach mehreren Jahren Gebrauch eventuell ausgewechselt werden, wenn ein optimaler Leistungsgrad erhalten werden soll.

Warnung! Den Batterieblock nicht beschädigen und nicht versuchen, die dort enthaltenen Batterien zu trennen.

Beachten Sie die Sicherheitsvorschriften für die Batterie. Sie helfen Ihnen, die Lebensdauer des Batterieblocks auf einfache Weise zu erhöhen und die Instandhaltungskosten zu reduzieren.

EN

Battery: Your cordless electric harrow's battery unit consists of sealed lead/acid batteries fitted in series in the pack.

For safety's sake, no hazardous chemical product can escape from the unit, whatever the battery's position.

The battery unit requires no maintenance (no water needs to be added). However, just like any other rechargeable battery, after years of use it will eventually have to be replaced in order to ensure optimum performance.

Warning! Never damage the battery block and do not attempt to separate the batteries composing it.

Do not ignore the battery's safety instructions. By following them, you will enable you to increase the battery block's operating life and reduce the cost of maintenance.

NL

Accu: Het accu blok op de draadloze elektrische schoffelmachine is samengesteld uit waterdichte zuur / lood accu's die in serie in het pack gemonteerd zijn.

Veiligheidshalve kunnen er geen gevaarlijke chemische producten uit het blok komen ongeacht de stand waarin de accu wordt gezet.

Het accu blok is onderhoudsvrij (u hoeft geen water toe te voegen). Echter en net als bij alle oplaadbare batterijen, moeten zij na jarenlang gebruik, eventueel vervangen worden met het oog op een optimaal prestatievermogen van de machine.

Waarschuwing! Het accu blok niet beschadigen en niet proberen de accu's in het blok uit elkaar te halen.

De veiligheidsvoorschriften met betrekking tot de accu niet over het hoofd zien. Door deze op te volgen zult u in alle veiligheid de levensduur van het accu blok opvoeren en de kosten met betrekking tot het onderhoud drukken.

IT

Batteria: Il blocco batteria della motozappa elettrica senza fili è composta da batterie piombo / acido, stagne e montate in serie nel pack.

Per garantire la massima sicurezza, nessun prodotto chimico pericoloso fuoriesce dal blocco, e ciò qualunque sia la posizione della batteria.

Il blocco batteria non richiede alcun intervento di manutenzione (non occorre aggiungere acqua). Tuttavia, come per tutte le batterie ricaricabili, la loro sostituzione può rendersi necessaria dopo diversi anni d'impiego per garantire le migliori prestazioni possibili.

Avvertenza! Non danneggiare mai il blocco batteria e non tentare di separare le batterie che lo compongono.

Non trascurare le istruzioni di sicurezza riguardanti le batterie. Osservandole, è possibile prolungare la durata del blocco batteria e ridurre i costi derivanti dalla manutenzione.

ES

Batería: El bloque de batería de la motoazada eléctrica sin cable está compuesto por baterías de ácido / plomo, estancas, montadas en serie en el paquete.

Por motivos de seguridad, ningún producto químico peligroso puede escapar del bloque, sea cual sea la posición de la batería.

El bloque de batería no precisa ningún mantenimiento (no es necesario añadir agua). No obstante, como ocurre con todas las baterías recargables, transcurridos unos años de uso, será necesario reemplazarlas eventualmente para asegurar un rendimiento óptimo.

Advertencia: No deteriorar en ningún caso el bloque de baterías ni intentar separar las baterías que lo componen.

No descuidar las consignas de seguridad relativas a la batería. Si se siguen estas consignas, se podrá prolongar con total simplicidad la vida útil del bloque de batería, así como reducir los costes de mantenimiento.



Ladeanweisungen:

Ladebetrieb

1. Laden Sie die Batterien in einer Garage oder an einem trockenen, witterungsgeschützten Ort auf.
2. Während des Ladebetriebs muss die Umgebungstemperatur zwischen 0°C und 40°C liegen. Anderenfalls könnte die Batterie beschädigt werden.
3. Halten Sie die Motorhacke und den Batterieblock stets fern von Wärmequellen (Heizkörper, Flammen usw.) und gefährlichen Chemikalien.

4. Verwenden Sie zum Aufladen des Batterieblocks stets nur das Ladegerät Ihrer elektrischen, drahtlosen Motorhacke. Das Ladegerät wurde speziell für optimalen Leistungsgrad des Batterieblocks ausgelegt, verwenden Sie es nicht für anderes Material. Ist das Ladegerät oder das Kabel beschädigt, nehmen Sie es nicht in Gebrauch, wechseln es aus oder lassen reparieren.

Erstes Aufladen

BITTE BEACHTEN!

Die Batterie Ihrer Motorhacke wurde werkseitig geladen.



Charging instructions:

Before charging

1. Charge the battery unit inside a garage or in a dry location protected from the elements.
2. The ambient temperature during charging must be between 0°C and 40°C. Otherwise, you could damage the battery.
3. Always keep your machine and the battery unit away from any heat source (radiators, naked flames, etc.) and any hazardous chemical products.

4. Never charge the battery unit with any other charger than the one for your cordless electric harrow. The charger is specifically designed to provide your battery unit with optimum performances: do not use any other product. If the charger or its cable is damaged, do not operate it. Replace it or have it repaired.

Initial charging

IMPORTANT!

Your machine's battery was charged when it left the factory.



Laad instructies:

Voordat u de accu gaat opladen:

1. De accu opladen in een garage of een andere droge ruimte beschut tegen weersinvloeden.
2. Tijdens het opladen moet de omgevingstemperatuur liggen tussen de 0°C en 40°C. Zo niet kan de accu beschadigd raken.
3. De schoffelmachine en het accu blok altijd uit de buurt van warmte bronnen houden (radiatoren, vlammen enzovoort...) en van gevaarlijke chemische producten.

4. Het accu blok nooit opladen met een andere oplader dan die geleverd bij uw draadloze elektrische schoffelmachine. De oplader is speciaal ontworpen om aan het accu blok een optimaal prestatievermogen te verschaffen, u mag hem niet gebruiken voor andere producten. Als de oplader of zijn kabel beschadigd is geraakt, mag u ze niet gebruiken maar moet u ze vervangen of laten repareren.

Opladen voor de eerste keer

BELANGRIJK!

Bij het verlaten van de fabriek is de accu van uw schoffelmachine opgeladen.



Istruzioni relative alla carica:

Prima di caricare

1. Effettuare la carica all'interno, in un garage o in qualsiasi luogo asciutto e al riparo dalle intemperie.
2. La temperatura ambiente deve essere compresa tra 0°C e 40°C durante la carica. Se così non fosse, la batteria potrebbe subire danni.
3. Custodire la motozappa e il blocco batteria lontano da fonti di calore (radiatori, fiamme libere, ecc...) e da prodotti chimici pericolosi.

4. Non caricare mai il blocco batteria con un caricatore diverso da quello fornito per la motozappa elettrica senza fili. Il caricabatteria è stato appositamente progettato per fornire prestazioni ottimali al blocco batteria. Non adoperarlo con un altro prodotto. Se il caricabatteria o il cavo risulta danneggiato, non farlo funzionare e sostituirlo o effettuare le riparazioni necessarie.

Prima carica

IMPORTANTE!

La batteria della motozappa è stata caricata all'uscita dallo stabilimento del costruttore.



Consignas de carga:

Antes de la carga

1. Efectuar la carga dentro de un garaje o en un lugar seco y protegido de la intemperie.
2. La temperatura ambiente durante la carga debe estar comprendida entre 0 °C y 40 °C. En caso contrario, podría estropearse la batería.
3. Mantener en todo caso la motoazada y el bloque de batería alejados de cualquier fuente de calor (radiadores, llamas, etc.), y de productos químicos peligrosos.

4. No cargar en ningún caso el bloque de batería con un cargador distinto del cargador de la motoazada eléctrica sin cable. El cargador se ha concebido específicamente para proporcionar al bloque de batería un rendimiento óptimo, no utilizarlo con otro producto. Si el cargador o su cable están estropeados, no utilizarlos, remplazarlos o repararlos.

Primera carga

IMPORTANTE:

La batería de la motoazada se ha cargado antes de salir de fábrica.

DE

Nichtsdestoweniger müssen Sie sie neu aufladen und kontrollieren, dass sie vor dem ersten Gebrauch voll aufgeladen ist. Bei Nichtbeachtung dieser Vorschrift könnte die Batterie irreparabel beschädigt werden.

Warnung: Kontrollieren Sie, dass Ihre Stromanlage mit normalem Haushaltsstrom arbeitet (200 Volt 50Hz oder 110 Volt 60 Hz je nach Ausführung Ihrer Maschine).

Ladegerät an einer Steckdose anschließen.

Ladegerät niemals am Kabel halten und tragen.

Ladegerät stets am Stecker und niemals am Kabel aus der Steckdose ziehen.

BITTE BEACHTEN!

Ladegerät IMMER zuerst am Batterieblock anschließen, danach an der Wandsteckdose.

Ladegerät immer zuerst von der Wandsteckdose trennen, danach vom Batterieblock.

EN

However, you must recharge it and ensure that it is fully charged before you use it for the first time. Failure to do this could cause irrevocable damage to the battery.

Warnings : Ensure that your electricity supply operates on normal domestic current (220 volts 50Hz or 110 volts 60 Hz depending on the version of your machine)

Connect the charger to an electrical socket.

Never carry the charger by the cable.

Always disconnect the charger by pulling out the plug, never by pulling on the cable.

IMPORTANT!

ALWAYS connect the charger to the battery unit first and then to the wall socket. Always disconnect the charger from the wall socket first and then disconnect the battery unit.

NL

U moet hem echter opnieuw opladen en controleren of hij helemaal naar behoren is opgeladen voordat u hem voor het eerst gaat gebruiken. Als u dit nalaat, kan de accu onherstelbaar beschadigd raken.

Waarschuwing: Controleer of de elektrische voeding bij u thuis werkt met normale stroom (220 volt 50 Hz of 110 volt 60 Hz naar gelang het model van de machine).

De oplader op een contactdoos aansluiten.

De oplader nooit dragen met behulp van zijn kabel.

De steker altijd uit de contactdoos halen door aan de steker zelf te trekken en niet aan de kabel.

BELANGRIJK!

ALTIJD EERST de oplader op het accu blok aansluiten en daarna pas op de contactdoos.

Altijd eerst de oplader uit de contactdoos halen en daarna pas van het accu blok af.

IT

Tuttavia, occorre ricaricarla e controllare che sia completamente carica prima di utilizzarla la prima volta. Trascurare questa raccomandazione potrebbe causare un danno irreversibile alla batteria.

Avvertenze: Controllare che l'alimentazione elettrica funzioni sulla corrente domestica (220 Volt 50Hz o 110 Volt 60 Hz a seconda del modello macchina).

Collegare il caricabatteria ad una presa elettrica.

Non portare il caricabatteria impugnandolo dal cavo.

Scollegare il caricabatteria tirando la spina e non il filo.

IMPORTANTE!

Collegare SEMPRE il caricabatteria prima al blocco batteria e poi alla presa a muro. Scollegare il caricabatteria dalla presa a muro tirando la presa e non il filo.

ES

No obstante, debe recargarla y asegurarse de que esté completamente cargada antes del primer uso. Si se descuida esta etapa, se podría provocar un daño irreversible a la batería.

Advertencias: Asegúrese de que la alimentación de electricidad funcione en la corriente doméstica normal (220 voltios 50Hz o 110 voltios 60 Hz según la versión de la máquina).

Enchufar el cargador a una toma de corriente.

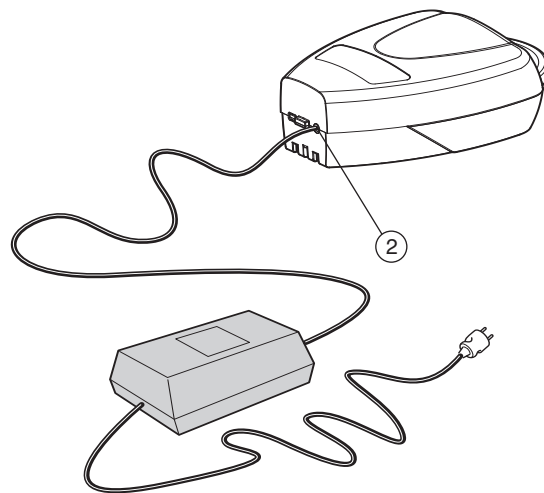
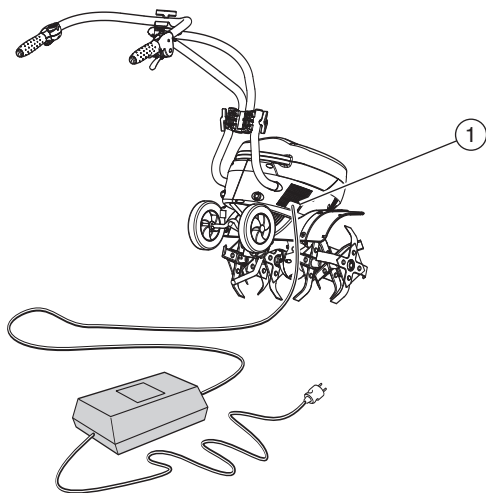
No agarrar el cargador en ningún caso por el cable.

Desconectar el cargador siempre tirando del enchufe y no del cable.

IMPORTANTE:

Enchufar SIEMPRE el cargador al bloque de batería en primer lugar y después a la toma mural.

Desenchufar siempre el cargador de la toma mural en primer lugar y desconectarlo después del bloque de batería.



DE

Es gibt zwei Lademethoden:

1. Aufladen der Batterie an der Maschine

Ziehen Sie den Sicherheitsschalter ab, schließen den Stecker des Ladegeräts im Gehäuse (1) hinter dem Sicherheitsschalter an. Schließen Sie danach das Ladegerät an der Steckdose an. Während des Ladebetriebs kann der Maschinenmotor nicht funktionieren.

2. Externes Aufladen der Batterie

Ziehen Sie die Batterie aus der Motorhacke heraus. Schließen Sie das Kabel des Ladegeräts am Stecker (2) auf der Batterie an und schließen das Ladegerät an eine Wandsteckdose an.

EN

There are two charging methods:

1. Charging the battery on the machine.

Disconnect the safety cut-out, connect the charger's plug to the receptacle (1) under the safety cut-out. Then connect the charger to the socket. The machine's motor cannot operate during charging.

2. Charging the battery outside the machine.

Remove the battery from the machine. Connect the charger's cable to the socket (2) under the battery and the charger to a wall socket.

NL

U kunt het accu pack op twee manieren opladen:

1. Opladen van de accu op de machine

U moet de veiligheidssleutel uit het slot halen, de stekker van de oplader in de aansluiting (1) steken die zich achter de veiligheidssleutel bevindt. Tijdens het opladen kan de motor van de schoffelmachine niet draaien.

2. Opladen van de accu los van de schoffelmachine

De accu uit de schoffelmachine halen. De kabel van de oplader aansluiten op de aansluiting (2) op de accu zelf en de oplader op een muurcontactdoos aansluiten.

IT

Ci sono 2 modi per effettuare la carica:

1. Carica della batteria sulla macchina

Scollegare la chiave di sicurezza, collegare la spina del caricabatteria al ricettacolo (1) posto dietro la chiave di sicurezza. Quindi collegare il caricabatteria alla presa. Il motore della motozappa non può funzionare durante la carica.

2. Carica della batteria all'esterno della motozappa

Rimuovere la batteria dalla motozappa. Collegare il cavo del caricabatteria alla presa (2) posta sulla batteria e collegare il caricabatteria ad una presa a muro.

ES

Existen dos métodos de carga:

1. Carga de la batería en la máquina.

Desenchufar la llave de seguridad, enchufar el enchufe del cargador en el receptáculo (1) situado detrás de la llave de seguridad. A continuación, enchufar el cargador a la toma. El motor de la motoazada no puede funcionar durante la carga.

2. Carga de la batería en el exterior de la motoazada

Retirar la batería de la motoazada. Conectar el cable del cargador a la toma (2) situada en la batería y enchufar el cargador a una toma mural.



Hinweis: Eine grüne Kontrolllampe leuchtet am Ladegerät, wenn das Gerät am Stromnetz angeschlossen ist.
Überprüfen Sie **IMMER** zwei Mal, dass Sie das Ladegerät an eine Wandsteckdose angeschlossen haben. Die Kontrolllampe wechselt zu Rot, wenn das Ladegerät den Batterieblock versorgt, und wechselt erneut zu Grün, wenn die Batterie aufgeladen ist.

Die Ladedauer beträgt mindestens 8 Stunden.

Das Ladegerät ist während der ersten 5 Ladestunden immer warm.
Alles ist normal.

Die Maschine wird nicht überhitzt und nicht beschädigt, falls das Ladegerät über die empfohlene Ladedauer hinaus angeschlossen bleiben sollte.

Nichtsdestoweniger sollte das Ladegerät für eine optimale Lebensdauer der Batterie sofort nach Ende des Ladebetriebs vom Stromnetz getrennt werden. Wir empfehlen ebenfalls, die Batterien regelmäßig aufzuladen, auch wenn Sie die Motorhacke nicht gebrauchen.



Remarks: A green indicator light on the charger will light up when the charger is connected to the main power supply. ALWAYS check twice that you have connected the charger to a wall socket. The indicator light changes to red to indicate that the charger is supplying power to the battery unit. It changes back to green when the battery has been charged.

The charging operation takes at least 8 hours.

The charger is always warm to the touch during approximately the first five hours of the charging cycle. **This is quite normal.**

The machine will not overheat or suffer any damage if the charger remains connected beyond the recommended charging period. However, to optimise the battery's operating life, we recommend that you disconnect the charger as soon as charging is complete. We also recommend that you regularly recharge the batteries if you are not using the machine.



Opmerking: Op de oplader gaat een groene verklikker branden zodra de oplader op het stroomnet wordt aangesloten.
ALTIJD twee keer controleren of u de oplader hebt aangesloten op een muurcontactdoos. De verklikker wordt rood om aan te geven dat de oplader het accu blok aan het opladen is en wordt weer groen als de accu is opgeladen.

Het opladen duurt op zijn minst 8 uur

De oplader voelt warm aan als men hem aanraakt tijdens, ongeveer, de eerste vijf uur van de oplaadcyclus. **Dit is normaal.**

De machine zal niet oververhit raken en zal niet beschadigd worden als de oplader blijft aangesloten na de aangeraden oplaadtijd.

Echter, om de levensduur van de accu te optimaliseren, is het aangeraden de oplader uit de contactdoos te halen zodra het opladen klaar is. Wij raden u eveneens aan de accu's regelmatig op te laden zelfs als u de schoffelmachine niet gebruikt.



Nota: Una spia verde si accende quando il caricabatteria è allacciato alla rete.
Controllare SEMPRE due volte che il caricabatteria sia collegato ad una presa a muro. La spia diventa rossa per indicare che il caricabatteria sta alimentando il blocco batteria. Ridiventa poi verde quando la batteria è carica.

La carica dura almeno 8 ore.

Il caricabatteria è caldo al tatto durante le 5 prime ore del ciclo di carica. **Questo fenomeno è normale.**

La macchina non si surriscalda e non subisce danni se il caricabatteria rimane collegato oltre la durata di carica consigliata. Tuttavia, per ottimizzare la durata della batteria, si raccomanda di scollegare il caricabatteria al termine della carica. Si consiglia inoltre di caricare le batterie ad intervalli regolari quando la motozappa non viene utilizzata.



Observación: Se encenderá un indicador luminoso verde en el cargador cuando éste se conecte a la red eléctrica.
Verificar SIEMPRE dos veces que se haya conectado el cargador a una toma mural. El indicador luminoso pasa a rojo para indicar que el cargador alimenta el bloque de batería. Volverá a pasar a verde cuando la batería esté cargada.

La operación de carga durará al menos 8 horas.

El cargador está siempre caliente al tacto durante aproximadamente las 5 primeras horas del ciclo de carga. **Todo es normal.**

La máquina no se sobrecalentará ni sufrirá ningún daño si el cargador permanece enchufado más tiempo del tiempo de carga aconsejado.

No obstante, para optimizar la vida útil de la batería, se recomienda desconectar el cargador cuando haya terminado la carga. Le aconsejamos igualmente que recargue con regularidad las baterías si no utiliza la motozapa.

DE INFORMATIONEN ZUM BATTERIEPACK

Lagerung

BITTE BEACHTEN! Den Batterieblock stets an einem trockenen Ort aufbewahren.

Wird die Motorhacke längere Zeit nicht gebraucht, empfiehlt es sich, die Batterien einmal alle 3 Monate 8 Stunden lang aufzuladen, um ihre Lebensdauer zu erhalten.

Empfehlung für verbrauchte Batterien: Entsorgen Sie Altbatterien entsprechend den gültigen Landesvorschriften betreffend Sonderabfall.

EN BATTERY PACK INFORMATION

Storage

IMPORTANT! Always keep the battery unit in a dry place.

If you do not use your machine for some time, we recommend that you recharge the battery for 8 hours every 3 months to increase the length of its operating life.

Recommendations for worn-out batteries: please dispose of worn-out batteries in accordance with the local disposal systems for special waste products.

So LAGERN Sie den Batterieblock:

- Batterieblock nicht in der Nähe von Wärmequellen, Funken und Flammen aufbewahren.
- Die Umgebungstemperatur muss zwischen 0°C und +40°C liegen.
- Batterieblock nicht in der Nähe von Lösungsmitteln lagern.
- Batterie vorsichtig handhaben.
- Batterieblock für Kinder unerreichbar aufbewahren.
- Keine Änderungen am Batterieblock vornehmen.
- Batterieblock so TROCKEN wie möglich aufbewahren. Nicht in Berührung mit feuchtem Boden bringen - wie in einem Keller zum Beispiel.
- Batterieblock in regelmäßigen Abständen auf einwandfreies Aussehen kontrollieren und sauber sowie trocken halten.
- batterieblock bei sichtbaren Rissen, Verformungen, Leckagen und andere Beschädigungen nicht in Gebrauch nehmen.

WHERE store the battery unit

- Do not store the battery unit close to a heat source, sparks or naked flames.
- The ambient temperature must be between +0°C and +40°C.
- Do not store the battery unit close to solvents.
- Take precautions when handling the battery.
- Keep the battery unit out of children's reach.
- Do not alter the battery unit.
- Keep the battery unit in as DRY an environment as possible. Do not place it in contact with a damp floor, for instance in a cellar.
- Regularly inspect the battery unit's external appearance and keep it clean and dry.
- Do not use a battery unit that exhibits cracks, deformation, leaks or any other apparent damage.

NL INLICHTINGEN ACCU PACK

Opslag

BELANGRIJK! Het accu blok moet altijd worden opgeslagen op een droge plaats.

Als u de schoffelmachine langere tijd niet gaat gebruiken, is het aangeraden één keer per drie maanden de accu 8 uur op te laden met het oog op het optimaliseren van zijn levensduur.

Aanbeveling met betrekking tot lege accu's: U moet lege accu's afvoeren overeenkomstig de plaatselijke regelgeving met betrekking tot speciaal afval.

WAAR mag u het accu blok opslaan:

- Het accu blok niet opslaan in de nabijheid van een warmte-, vonk- of vlambron.
- De omgevingstemperatuur moet liggen tussen + 0°C en + 40°C.
- Het accu blok niet opslaan in de nabijheid van oplosmiddelen.
- De accu heel voorzichtig hanteren.
- Het accu blok buiten bereik van kinderen houden.
- Geen wijzigingen aanbrengen aan het accu blok.
- Het accu blok bewaren op een plaats die zo DROOG mogelijk is. Niet in contact brengen met een vochtige vloer zoals in een kelder bijvoorbeeld.
- De buitenkant van het accu blok regelmatig aan een inspectie onderwerpen en het schoon en droog houden.
- Een accu blok met scheurtjes, vervormingen, lekkages of andere schade niet gebruiken.

IT INFORMAZIONI PACK BATTERIA

Rimessaggio

IMPORTANTE! Conservare il blocco batteria in un locale asciutto.

Se la motozappa non viene utilizzata per un certo tempo, per aumentare la durata della batteria si raccomanda di caricarla per 8 ore una volta ogni 3 mesi.

Raccomandazioni riguardanti le batterie consumate: Smaltire le batterie consumate osservando le norme vigenti relative ai rifiuti speciali nel paese d'utilizzo.

DOVE immagazzinare il blocco batteria

- Tenere il blocco batteria lontano da fonti di calore, da scintille o fiamme libere.
- La temperatura ambiente deve essere compresa tra 0°C e +40°C.
- Non tenere il blocco batteria vicino a solventi.
- Manipolare la batteria con la massima prudenza.
- Tenere il blocco batteria fuori dalla portata dei bambini.
- Non modificare il blocco batteria.
- Conservare il blocco batteria in un ambiente ASCIUTTO. Non posizionarlo a contatto con un pavimento umido (in cantina ad esempio).
- Ispezionare ad intervalli regolari l'aspetto esterno del blocco batteria e controllare che sia sempre pulito e asciutto.
- Non utilizzare un blocco batteria che presenta fessure, deformazioni, perdite o altro problema apparente.

ES INFORMACIÓN PAQUETE BATERÍA

Almacenamiento

IMPORTANTE: Conservar siempre el bloque de batería en un lugar seco.

Si no utiliza la motoazada durante cierto tiempo, se recomienda que recargue la batería durante 8 horas una vez cada 3 meses. De esta manera, aumentará su vida útil.

Recomendaciones para las baterías usadas: Desechar las baterías usadas respetando los dispositivos locales en materia de desechos especiales.

DÓNDE almacenar el bloque de batería

- No almacenar el bloque de batería cerca de una fuente de calor, cerca de chispas o llamas.
- La temperatura ambiente debe estar comprendida entre + 0 °C y + 40 °C.
- No almacenar el bloque de batería cerca de disolventes.
- Manipular la batería con precaución.
- Mantener el bloque de batería fuera del alcance de los niños.
- No modificar el bloque de batería.
- Conservar el bloque de batería en un entorno lo más SECO posible. No poner la batería en contacto con un suelo húmedo, como el de un sótano, por ejemplo.
- Inspeccionar con regularidad el aspecto exterior del bloque de batería y mantenerlo limpio y seco.
- No utilizar un bloque de batería que tenga fisuras, deformaciones, fugas o cualquier otro daño aparente.

DE

- Bei längerer Aufbewahrung Batterieblock gemäß den LADEANWEISUNGEN FÜR DIE BATTERIE aufladen.

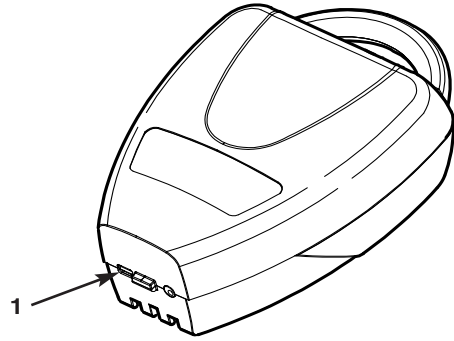
Einbaulage der Sicherung

Eine 40 Ampere Schmelzsicherung (1) schützt die Bauteile des Batteriepacks vor Überhitzung.



ACHTUNG

Die Sicherung immer gegen eine Sicherung mit identischer Amperezahl auswechseln. Keine anderen Gegenstände an die Stelle der Sicherung einsetzen - auch nicht zeitweilig - was einen Kurzschluss bewirken und die Maschine in Brand setzen würde.



EN

- If the battery unit will be stored for a long period, reinstall it to charge it as shown under the heading BATTERY CHARGING INSTRUCTIONS.

Fuse location

A 40A fuse (1) protects the pack's components in the event of an electrical anomaly occurring.



WARNING

Always replace the fuse with one of the same amperage. Never insert anything in place of the fuse, even temporarily; this could cause a short-circuit and even set the machine on fire.

NL

- Als het accu blok voor lange tijd moet worden opgeslagen, moet u het opnieuw installeren om het op te laden zoals beschreven in de rubriek INSTRUCTIES VOOR HET OPLADEN VAN DE ACCU.

Plaats waar de zekering is aangebracht

Een zekering van 40 ampère (1) beschermt de elementen van het pack tegen elektrische storingen.



! LET OP

U moet de zekering altijd vervangen door een zekering met dezelfde ampère waarde. Niets anders op de plaats van de zekering aanbrengen, zelfs maar voor even, dit zou kortsluiting kunnen veroorzaken waardoor zelfs de machine in brand zou kunnen vliegen.

IT

- In caso di rimessaggio per un lungo periodo, installare di nuovo il blocco batteria per caricarlo seguendo la procedura riportata al punto ISTRUZIONI PER LA CARICA DELLA BATTERIA.

Ubicazione del fusibile

Un fusibile 40 Ampere (1) protegge gli elementi del pack qualora si verificasse un problema elettrico.



ATTENZIONE

Sostituire sempre il fusibile con uno nuovo di stesso amperaggio. Non introdurre mai nessun oggetto al posto del fusibile, neanche temporaneamente. Ciò potrebbe causare un cortocircuito o addirittura un incendio.

ES

- En caso de almacenamiento de larga duración, volver a instalar el bloque de batería para cargarlo tal y como se indica en el apartado CONSIGNAS DE CARGA DE LA BATERÍA.

Ubicación del fusible

Un fusible de 40 amperios (1) protege los elementos del paquete en caso de anomalía eléctrica.



ATENCIÓN:

Remplazar siempre el fusible por un fusible del mismo amperaje. No colar en ningún caso nada en lugar del fusible, ni siquiera provisionalmente, pues esto podría provocar un cortocircuito que podría incluso incendiar la máquina.

DE INGANGETZUNG

Einschalten

Den Batterieschalter (1) in seinen Sitz rechts auf der Maschine stecken.

Die Unterspannungsetzung erfolgt durch gleichzeitige doppelwirkende Aktion:

- Sicherheitshebel (2) drücken, um den Betätiger (3) am rechten Griff freizugeben.
- Betätiger (3) am rechten Griff bis zum Ende betätigen.
- Vorderen Teil der Taste (4) am linken Griff drücken und 3 Sekunden bis zur Unterspannungsetzung abwarten.
- Die LED (5) am rechten Griff schaltet sich ein.
- Beide Bedienelemente loslassen, die Maschine schaltet sich ein.

EN START-UP

Switching on

Insert the safety cut-out (1) into its housing on the right-hand side of the machine.

The machine is switched by two simultaneous actions.

- Press down the safety lever (2) to release the trigger (3) on the right-hand handle.
- Pull the trigger (3) fully on the right-hand handle.
- Hold down the front part of the button (4) on the left-hand handle and wait 3 seconds for the machine to switch on.
- The LED (5) on the right-hand handle lights up.
- Release both controls to finish switching on the machine.

NL INWERKINSTELLING

Onder spanning zetten

De stroombeveiliging sleutel (1) in zijn slot steken aan de rechter kant van de machine.

De machine wordt onder spanning gezet als men gelijktijdig twee handelingen uitvoert.

- U moet drukken op de veiligheidshendel (2) om de knop (3) op het rechter handvat te ontgrendelen.
- De knop (3) op het rechter handvat helemaal indrukken.
- U moet drukken op de voorkant van de knop (4) op het linker handvat en 3 seconden wachten, dan komt de machine onder spanning te staan.
- De LED (5) op het rechter handvat licht op.
- De twee knoppen loslaten, de machine gaat nu normaal werken.

IT MESSA IN FUNZIONE

Messa in tensione

Introdurre la chiave di sicurezza (1) nell'apposita sede, sul lato destro della macchina.

La messa in tensione si effettua grazie ad una doppia azione simultanea.

- Premere la leva di sicurezza (2) per disimpegnare la leva di comando marcia (3) posta sulla manopola destra.
- Premere la parte anteriore del pulsante (4) sulla manopola sinistra e attendere 3 secondi per la messa in tensione.
- Il led (5) posto sulla manopola destra si accende.
- Rilasciare entrambi i comandi per completare la messa in tensione della macchina.

ES PUESTA EN MARCHA

Puesta en tensión

Introducir la llave cortacircuitos (1) en su compartimiento en el lado derecho de la máquina.

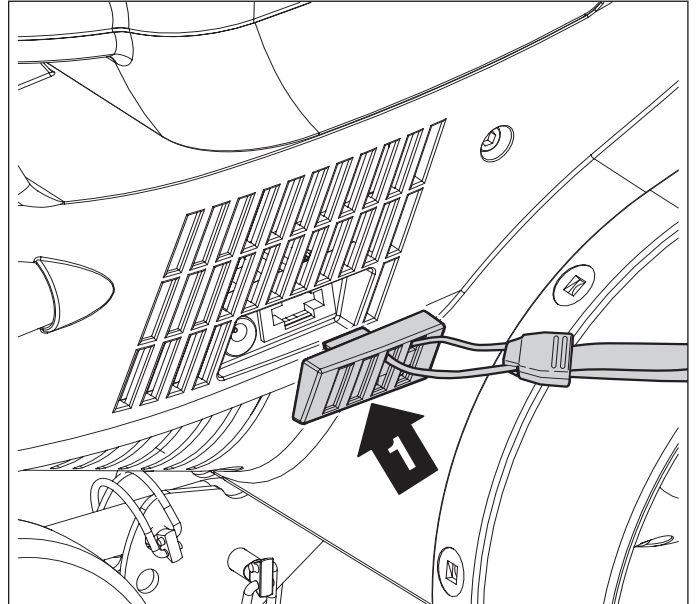
La puesta en tensión se realiza con una doble acción simultánea.

- Pulsar la palanca de seguridad (2) para liberar el gatillo (3) en la empuñadura de la derecha.
- Accionar el gatillo (3) a fondo en la empuñadura de la derecha.
- Pulsar la parte delantera del botón (4) en la empuñadura de la izquierda y esperar 3 segundos para que se produzca la puesta en tensión.
- El LED (5) de la empuñadura de la derecha se enciende.
- Soltar los dos mandos para terminar la puesta en tensión de la máquina.

DE



ACHTUNG
Aus Sicherheitsgründen und für sparsamen Energieverbrauch schaltet sich die Maschine nach 40 Sekunden selbsttätig ab, und die grüne LED schaltet sich aus.
Zum Einschalten wird die Maschine wie oben beschrieben unter Spannung gesetzt.



EN

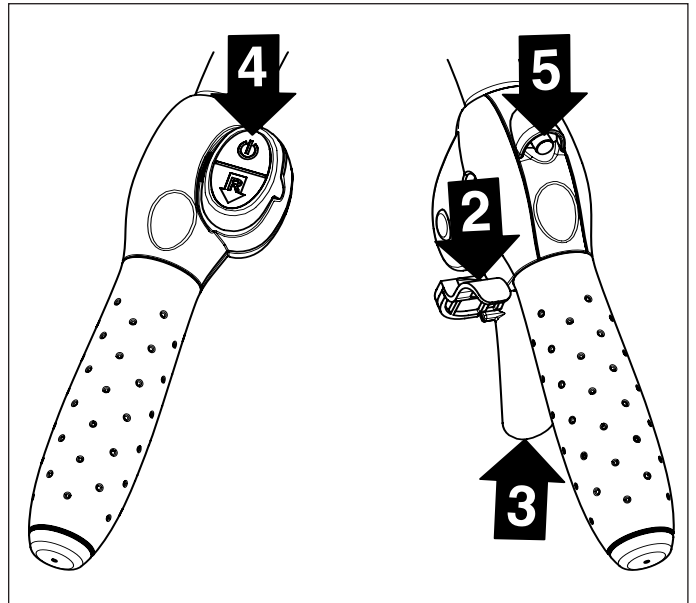


WARNING
For safety and economy reasons, the machine switches off automatically after 40 seconds and the green LED goes out.
Simply switch on to restart the machine.

NL



! LET OP
Veiligheidshalve en om energie te besparen gaat de machine automatisch uit na 40 seconden evenals de groene LED.
Om de machine opnieuw aan te zetten, moet u hem weer onder spanning zetten.



IT



ATTENZIONE
Per motivi di sicurezza e di risparmio energetico, la macchina si spegne automaticamente dopo 40 secondi e il led VERDE si spegne.
E sufficiente rifare la procedura di messa in tensione per accendere di nuovo la macchina.

ES



ATENCIÓN:
Por motivos de seguridad y de ahorro de energía, la máquina se corta automáticamente al cabo de 40 segundos y el LED verde se apaga.
Basta con volver a efectuar la puesta en tensión para encender la máquina.

DE BETRIEB

Vorwärtsgang

Wenn der Sicherheitshebel (2) gedrückt wurde, werden die Hackmesser über den Betätiger (3) am rechten Griff bedient.

Die Maschine besitzt zwei Gänge: eine Fahrgeschwindigkeit - hierzu wird der Betätiger (3) auf halben Hub gestellt; und eine Arbeitsgeschwindigkeit - hierzu wird der Betätiger (3) bis zum Ende betätigt.

Unter dem linken Griff befindet sich eine zusätzliche Taste für volle Leistung (6), mit der 20% Leistung und Geschwindigkeit gewonnen werden.



ACHTUNG
Die Volleleistungs-Taste (6) darf nur kurzzeitig benutzt werden, um die Batterien zu schonen.

Rückwärtsgang

Die Maschine besitzt einen Rückwärtsgang: Hierfür muss der hintere Teil der Taste (4) am linken Griff gedrückt und gleichzeitig der Betätiger (3) am rechten Griff betätigt werden.

Der Rückwärtsgang ist eine Fahrgeschwindigkeit, bei der sich die Hackmesser langsam drehen.

EN OPERATION

Forward progress

Hold down the safety lever (2) and then pull the trigger (3) on the right-hand handle to set the earth drills in rotation.

There are two speeds, one for movement by pulling the trigger (3) halfway and one for operating mode, with the trigger (3) pulled back fully.

There is an additional maximum power button (6) under the left-hand handle; this increases the power and the speed by 20%.



WARNING
The maximum power button (6) must only be used for brief periods.

Reversing

The machine has a reverse; to operate it, simultaneously press down the rear part of the button (4) on the left-hand handle and pull the trigger (3) on the right-hand handle.

Reverse is a movement speed so the earth drills turn slowly.

NL WERKING

Vooruit

Na op de veiligheidshendel (2) te hebben gedrukt, kunt u de messen laten draaien met behulp van de knop (3) op het rechter handvat.

Er zijn twee snelheden, één om de machine te verplaatsen, hiervoor moet u de knop (3) in de halve stand zetten en één om te werken, hiervoor moet u de knop (3) helemaal indrukken.

Op het linker handvat bevindt zich een extra knop voor het maximale vermogen (6), hiermee krijgt u 20% meer vermogen en snelheid.



! LET OP
De knop voor het maximale vermogen (6) mag altijd maar heel even gebruikt worden om de accu's te sparen.

Achteruit

De machine kan ook achteruit rijden, hiervoor moet u gelijktijdig drukken op de achterkant van de knop (4) op het linker handvat en de knop (3) op het rechter handvat indrukken.

Het achteruit rijden heeft alleen ten doel de machine te verplaatsen en de messen zullen dan ook heel langzaam draaien in deze modus.

IT FUNZIONAMENTO

Marcia avanti

Dopo aver premuto la leva di sicurezza (2), la messa in rotazione delle frese si effettua per mezzo della leva di comando marcia (3) posta sulla manopola destra.

Ci sono 2 velocità: una velocità di spostamento ottenuta tirando fino a metà corsa la leva di comando marcia (3) e una velocità di lavoro ottenuta tirando a fondo la leva di comando marcia (3).

Sotto la manopola sinistra, è posto un pulsante supplementare di potenza massima (6) che permette di aumentare del 20% la potenza e la velocità.



ATTENZIONE
Il pulsante di potenza massima (6) va utilizzato solo brevemente per non scaricare le batterie.

Retromarcia

La macchina è provvista di retromarcia. Premere la parte posteriore del pulsante (4) posto sulla manopola sinistra e simultaneamente tirare la leva di comando marcia (3) posta sulla manopola destra.

La retromarcia è una velocità di spostamento e quindi le frese girano lentamente.

ES FUNCIONAMIENTO

Marcha adelante

Tras haber pulsado la palanca de seguridad (2), el inicio de rotación de las fresas se realiza por medio del gatillo (3) en la empuñadura de la derecha.

Existen dos velocidades, una de desplazamiento, para la que se acciona el gatillo (3) en el punto medio del recorrido, y una de trabajo con el gatillo (3) accionado a fondo.

Debajo de la empuñadura de la izquierda hay un botón suplementario de potencia máxima (6), que permite un aumento del 20% de potencia y de velocidad.



ATENCIÓN
El botón de potencia máxima (6) debe utilizarse brevemente para ahorrar batería.

Marcha atrás

La máquina está provista de una marcha atrás, hay que pulsar simultáneamente la parte trasera del botón (4) situado en la empuñadura de la izquierda y accionar el gatillo (3) en la empuñadura de la derecha.

La marcha atrás es una velocidad de desplazamiento, por tanto las fresas giran lentamente.

DE

Sporn-/Transport-Stellung

Die Maschine besitzt zwei Arbeitsstellungen und eine Transportposition.

Die beiden Arbeitsstellungen entsprechend den Löchern (A) und (B). Loch (C) entspricht der Transportposition.

EN

Stand and transport position

The machine has two operating positions and one transport position.

The two operating positions are holes (A) and (B). The transport position is hole (C).

NL

Stand stut en transport

De machine is voorzien van twee werkstanden en één transport stand.

De twee werkstanden zijn de gaten (A) en (B). De transport stand is het gat (C).

IT

Posizione sperone e trasporto

La macchina è dotata di due posizioni di lavoro e di una posizione trasporto.

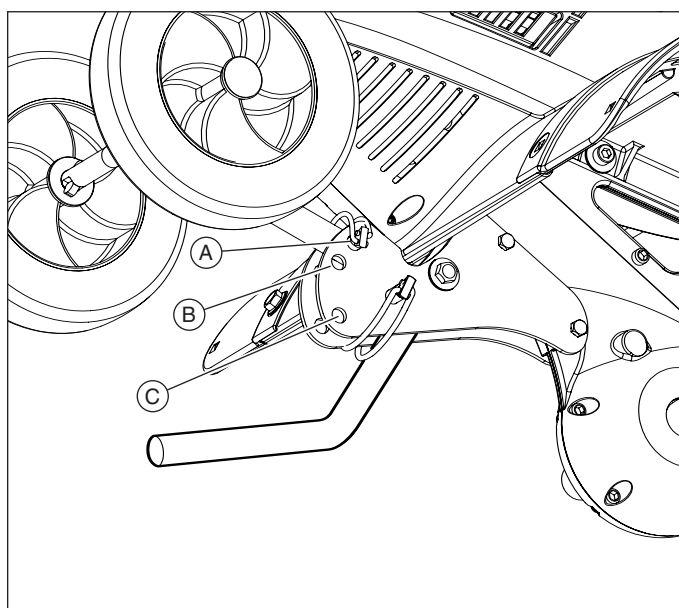
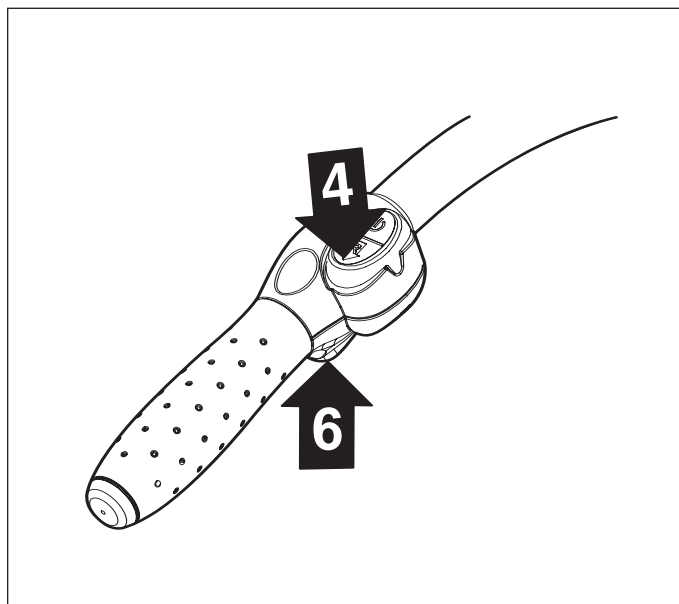
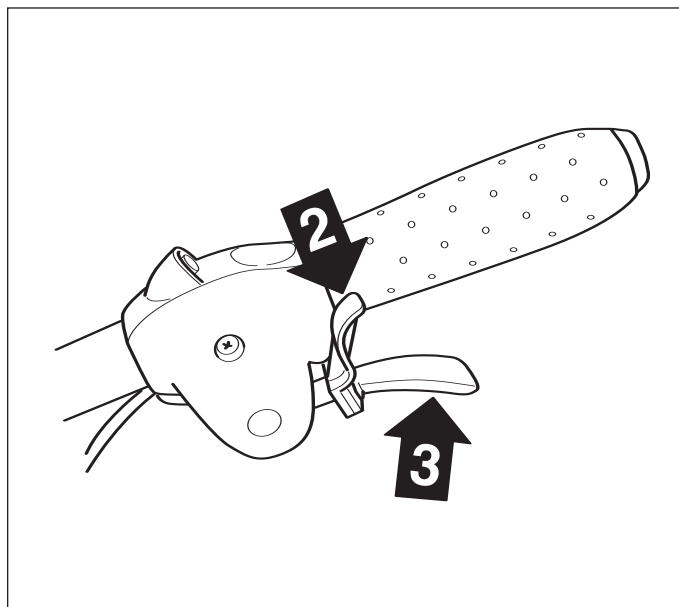
Le due posizioni di lavoro corrispondono ai fori (A) e (B). La posizione trasporto corrisponde al foro (C).

ES

Posición patín y transporte

La máquina dispone de dos posiciones de trabajo y de una posición de transporte.

Las dos posiciones de trabajo son los orificios (A) y (B). La posición de transporte es el orificio (C).





Informationen

Die Maschine ist mit einer „Intelligenz“ ausgestattet, mit der sie bei Erfassung eines Problems die Arbeit stoppt:

- Werden die Hackmesser plötzlich von einem Stein, einer Wurzel oder einem Fremdkörper blockiert, stoppt die Maschine, und die LED blinkt grün / orange. So können Sie weiter arbeiten:
 - Schalten Sie die Maschine aus.
 - Ziehen Sie den Sicherheitsschalter ab.
 - Entfernen Sie den Fremdkörper.
 - Schließen Sie den Sicherheitsschalter an.
 - Setzen Sie unter Spannung.

- Ist der Batteriepack beinahe entladen, wechselt die Maschine vom Arbeitsmodus in den Fahrmodus, und die LED brennt orange. Der Batteriepack muss unverzüglich aufgeladen werden. Bleiben Sie zu lange im Fahrmodus, schaltet sich die Maschine selbsttätig ab, um die Batterie zu schützen.
- Wird die Innentemperatur der Maschine zu hoch, begrenzt die letztere von selbst die Leistung und schaltet sich selbsttätig ab.
- Die Batteriedauer variiert nach Parametern wie Beschaffenheit und Feuchte des Geländes, Arbeitstiefe, die zur schnelleren Entladung der Batterie führen und damit die Bearbeitungsfläche reduzieren können.



Information

The machine has “intelligence”, i.e. it can stop working if it detects a problem:

- If a stone, a root or some other foreign body suddenly blocks the earth drills, the machine stops and the LED flashes green / orange. To resume working, simply:
 - Switch off the machine
 - Remove the safety cut-out
 - Remove the foreign body
 - Reconnect the safety cut-out
 - Switch on

- When the battery pack is exhausted, the machine switches from operating mode to movement mode and the LED changes to orange; you must then recharge the battery pack without delay. If you remain in movement mode too long, the machine will switch off automatically to protect the battery.
- If the temperature inside the machine becomes too high, the machine restricts the power and then switches off automatically.
- The battery life varies according to various parameters, such as the condition of the ground and its humidity and the operating depth, which can accelerates the rate at which the batteries discharge and therefore reduces the area worked.



Inlichtingen

Deze machine is wat men een “intelligente” machine noemt, dat wil zeggen dat zij zal stoppen met werken als ze een probleem tegenkomt:

- Als een steen, een wortel of een vreemd voorwerp opeens de messen blokkeert, stop de machine en gaat de LED groen / oranje knipperen. Om verder te kunnen gaan met de werkzaamheden, moet men:
 - De machine uitzetten
 - De veiligheidssleutel uit het slot halen
 - Het betreffende vreemde voorwerp verwijderen
 - De veiligheidssleutel terug in het slot zetten
 - De machine onder spanning zetten.

- Als het accu pack bijna leeg is, gaat de machine over van de werk modus in de verplaatsing modus en wordt de LED oranje, in dit geval moet u het accu pack zo snel mogelijk opladen. Als u te lang in de verplaatsing modus blijft staan, zal de machine automatisch uitgaan om de accu te sparen.
- Als de interne temperatuur van de machine te hoog oploopt, zal zij zelf het vermogen beperken en vervolgens automatisch uitgaan.
- De tijdsduur van de accu hangt af van verschillende parameters, zoals de staat en de vochtigheid van de grond, de werkdiepte, deze kunnen het ontladen van de accu versnellen en dus het bewerkte oppervlakte verkleinen.



Informazioni

La macchina dispone di una tecnologia “intelligente”. Ciò significa che può arrestare il lavoro quando individua un problema:

- Se un sasso, una radice o qualsiasi altro corpo estraneo blocca improvvisamente le frese, la macchina si ferma e il LED lampeggia verde / arancione. Per ricominciare il lavoro, è sufficiente:
 - Spegner la macchina
 - Rimuovere la chiave di sicurezza
 - Rimuovere il corpo estraneo
 - Inserire di nuovo la chiave di sicurezza
 - Rifare la procedura di messa in tensione

- Quando la carica del pack batteria sta per finire, la macchina passa dal modo lavoro al modo trasporto e il LED diventa arancione. Occorre ricaricare il pack batteria al più presto. Se il modo trasporto rimane attivo troppo a lungo, la macchina si spegne automaticamente per proteggere la batteria.
- Se la temperatura interna della macchina risulta troppo elevata, la macchina stessa limita la potenza e si spegne poi automaticamente.
- La durata della batteria varia in funzione di diversi parametri quali lo stato e l'umidità del terreno, la profondità di lavoro. Questi parametri accelerano la scarica della batteria e riducono quindi la superficie di terreno lavorata.



Información

La máquina dispone de “inteligencia”, es decir, puede parar el trabajo si detecta un problema:

- Si una piedra, una raíz o cualquier otro cuerpo extraño bloquea brutalemente las fresas, la máquina se detiene y el LED parpadea en color verde / naranja: para poder volver a trabajar, basta con:
 - Apagar la máquina.
 - Retirar la llave de seguridad.
 - Retirar el cuerpo extraño.
 - Enchufar la llave de seguridad.
 - Efectuar una puesta en tensión.

- Cuando el paquete de batería llega al fin de carga, la máquina pasa del modo trabajo al modo desplazamiento y el LED es de color naranja; habrá que recargar el paquete de batería sin más demora. Si permanece demasiado tiempo en modo desplazamiento, la máquina se apagará automáticamente para proteger la batería.
- Si la temperatura interna de la máquina es demasiado importante, limitará ella misma la potencia, después se apagará automáticamente.
- La duración de la batería varía en función de diferentes parámetros, como el estado y la humedad del terreno, la profundidad de trabajo, factores que pueden acelerar la descarga de la batería y reducir de esta forma la superficie trabajada.

DE LED Farbcodes

Farbe	Maschinenstatus	LED	Problem / Ausfall	Maßnahme des Benutzers
Grün	Die Maschine ist funktionstüchtig.	Brennt stetig	Nichts zu melden	Maschinenleistung nutzen
		Blinkt	Die Batteriespannung ist zu niedrig, es bleiben nur noch 5 bis 10 Minuten Arbeitszeit.	Batteriepack aufladen
Orange	Die Maschinenleistung ist reduziert.	Brennt stetig	Die Batteriespannung ist im Fahrbetrieb zu niedrig.	Arbeit einstellen und Batterie aufladen
		Blinkt	Es bleibt nur noch 1 Minute Zeit im Fahrbetrieb.	Arbeit einstellen und Batterie aufladen
Rot	Schweres Problem, das von einem Fachmann gelöst werden muss.	Brennt stetig	Problem mit der Karte, Motor abgeschaltet oder kurzgeschlossen	Maschine zu einem zugelassenen Reparaturdienst bringen.
Grün Orange	Die Maschine ist funktionstüchtig, muss aber neu gestartet werden, oder es muss abgewartet werden, bis die Karte abkühlt.	Blinkt abwechselnd grün / orange	Hackmesser durch Fremdkörper blockiert	<ul style="list-style-type: none"> - Maschine ausschalten - Sicherheitsschalter abziehen - Fremdkörper entfernen - Sicherheitsschalter anschließen - Unter Spannung setzen
			Innentemperatur der Maschine zu hoch	Ein paar Minuten abwarten, danach Arbeit wieder aufnehmen

EN LED colour codes

Colours	Machine status	LED operation	Problem / Breakdown	Operator's action
Green	The machine is ready to operate	Fixed	N/A	Utilise the machine's performance
		Flashing	The battery voltage is too low; only 5 to 10 minutes operating times remains.	Arrange to recharge the battery pack
Orange	Reduction in machine performance	Fixed	The battery voltage is too low in movement mode	Stop working and recharge the battery
		Flashing	Only 1 minute of operating time remains in movement mode	Stop working and recharge the battery
Red	Serious problem requiring professional repair	Fixed	Problem on the card, motor disconnected or short-circuiting	Take the machine to an approved repairs centre
Green Orange	The machine is ready to operate but must be restarted or you must wait for the card to cool down	Flashing alternately green / orange	Earth drills blocked by a foreign body	<ul style="list-style-type: none"> - Switch off the machine - Remove the safety cut-out - Remove the foreign body - Reconnect the safety cut-out - Switch on
			Machine's internal temperature too high	Wait a few moments before resuming work.

NL Kleurcodes van de LED

Kleur	Staat van de machine	Werking van de LED	Probleem / defect	Actie te ondernemen door de gebruiker
Groen	De machine is in goede staat van werking	Blijft branden	Alles is in orde	Profiteren van het prestatievermogen van de machine
		Knippert	De spanning van de accu is te laag en men kan nog maar 5 tot 10 minuten werken	Het accu pack moet opgeladen worden
Oranje	Het prestatievermogen van de machine loopt terug	Blijft branden	De spanning van de accu is te laag in de verplaatsing modus	Het werk onderbreken en de accu opladen
		Knippert	Men heeft nog maar 1 minuut in de verplaatsing modus	Het werk onderbreken en de accu opladen
Rood	Ernstig probleem, de ingreep van een vakman is nodig	Blijft branden	Probleem met de kaart, de motor is los geschakeld of kortgesloten	De machine brengen naar een erkende reparateur
Groen Oranje	De machine is in staat van werking maar moet opnieuw opgestart worden of men moet wachten tot de kaart is afgekoeld	Knippert beurtelings groen / oranje	Messen worden geblokkeerd door een vreemd voorwerp	<ul style="list-style-type: none"> - De machine uitzetten - De veiligheidssleutel uit het slot halen - Het vreemde voorwerp verwijderen - De veiligheidssleutel weer in het slot steken - De machine onder spanning zetten
			De interne temperatuur van de machine is te hoog	Enkele minuten wachten voordat men het werken hervat

IT Codici colore LED

Colori	Stato della macchina	Funzionamento del LED	Problema / casi di cattivo funzionamento	Azione operatore
Verde	La macchina è in perfetto stato di funzionamento	Fisso	Nulla da segnalare	Approfittare delle prestazioni della macchina
		Lampeggiante	La tensione batteria è troppo bassa. Rimangono solo da 5 a 10 minuti di lavoro	Prevedere la ricarica del pack
Arancione	Diminuzione delle prestazioni della macchina	Fisso	La tensione batteria è troppo bassa in modo trasporto	Interrompere il lavoro e ricaricare la batteria
		Lampeggiante	Rimane solo 1 minuto in modo trasporto	Interrompere il lavoro e ricaricare la batteria
Rosso	Problema grave che richiede l'intervento di un professionista	Fisso	Problema sulla scheda, motore scollegato o in cortocircuito	Portare la macchina presso un riparatore autorizzato
Verde Arancione	La macchina è in perfetto stato di funzionamento ma deve essere riavviata o deve aspettare il raffreddamento della scheda	Lampeggiante in modo alternato verde / arancione	Bloccaggio delle frese provocato da un corpo estraneo	<ul style="list-style-type: none"> - Spegnerne la macchina - Rimuovere la chiave di sicurezza - Rimuovere il corpo estraneo - Inserire di nuovo la chiave di sicurezza - Rifare la procedura di messa in tensione
			Temperatura interna macchina troppo elevata	Attendere qualche minuto prima di ricominciare il lavoro

ES Códigos color LED

Colores	Estado de la máquina	Funcionamiento del LED	Problema / Defectos	Acción de usuario
Verde	La máquina está en estado de marcha	Fijo	Sin incidencias	Aprovechar las prestaciones de la máquina
		Parpadeante	La tensión de la batería es demasiado baja, sólo quedan de 5 a 10 minutos de trabajo.	Prever la recarga del paquete
Naranja	Reducción de prestaciones de la máquina	Fijo	La tensión de la batería es demasiado baja en modo desplazamiento.	Detener el trabajo y recargar la batería
		Parpadeante	Sólo queda 1 minuto en modo desplazamiento.	Detener el trabajo y recargar la batería
Rojo	Problema grave que precisa la intervención de un profesional	Fijo	Problema en la tarjeta, motor desenchufado o en cortocircuito.	Llevar la máquina a un servicio de reparación autorizado
Verde Naranja	La máquina está en estado de marcha pero debe arrancarse o esperar a que se refrigere la tarjeta	Parpadeante alternativo verde / naranja	Bloqueo de las fresas por un cuerpo externo.	<ul style="list-style-type: none"> - Apagar la máquina. - Retirar la llave de seguridad. - Retirar el cuerpo extraño. - Enchufar la llave de seguridad. - Efectuar una puesta en tensión.
			Temperatura interna de la máquina demasiado importante.	Esperar unos minutos para reanudar el trabajo.

DE MÖGLICHE PANNEN

Abhilfe bei Pannen

PROBLEM	ABHILFE	HINWEIS
Die Maschine startet nicht.	Startverfahren kontrollieren Überprüfen, dass der Sicherheitsschlüssel steckt Steckeranschluss an der Maschine überprüfen Maschinenkabel auf Beschädigungen kontrollieren Zustand der Schmelzsicherung vorne am Batteriepack überprüfen Batterieladung kontrollieren (durch Neuladung)	Kann dem Problem nicht abgeholfen werden, wenden Sie sich an einen zu gelassenen Reparaturdienst.
Kein Rückwärtsgang Funktion Höchst-geschwindigkeit nicht möglich Keine Drehung der Hackmesser bei eingeschalteter Maschine	Maschinenkabel auf Beschädigungen kontrollieren.	
Das Ladegerät schaltet sich nicht ein.	Kabel des Ladegeräts auf Beschädigungen kontrollieren. Zustand der Schmelzsicherung vorne am Batteriepack überprüfen.	

KENNDATEN

Technische Merkmale TB1000

Gewicht: 31,5 kg (davon Batteriegewicht 12 kg)

Arbeitsbreite: 470mm (6 Messer) – 300mm (4 Messer) – 220mm (2 Messer)

Ø Messer: 240 mm

Motor: 36V 800W (ca. 2.800 U/min. im Lastbetrieb)

Batterien: 36V 12Ah

Ladegerät: Eingang: 110V bis 250V und Frequenz 50 bis 60 Hz (Ausgang: 36V 1,5Ah)

Schalldruck an den Ohren des Benutzers: 69 dBA

EN POSSIBLE INCIDENTS

Troubleshooting advice

PROBLEM	REMEDY	REMARKS
The machine does not start.	Check the start-up process. Check that the safety cut-out is in place. Check that the connectors are connected to the body of the machine. Check whether a wire on the machine is damaged. Check the condition of the fuse on the front of the battery pack. Check the battery charge level (by starting charging).	If none of these actions solves the problem, please contact an approved repairs centre.
The machine does not reverse. No max speed function. The earth drills do not rotate but the machine is switched on.	Check whether a wire on the machine is damaged.	
The charger does not start up.	Check whether a wire on the charger is damaged Check the condition of the fuse on the front of the battery pack.	

CHARACTERISTICS

TB1000 technical specifications

Weight: 31.5 Kg (incl. batteries 12 Kg)

Operating width: 470mm (6 earth drills) - 300mm (4 earth drills) - 220mm (2 earth drills)

Earth drill diameter: 240 mm

Motor: 36V 800W (approx. 2800 rpm under load)

Batteries: 36V 12Ah

Charger: input: 110V to 250V at 50 to 60 Hz (output: 36V 1.5Ah)

Noise pressure on the operator's ears: 69 dBA

NL MOGELIJKE STORINGEN

Voorschriften in geval van fouten / storingen

PROBLEEM	OPLOSSING	OPMERKING
De machine wil niet starten.	Het opstart protocol verifiëren Kijken of de veiligheidssleutel op zijn plaats is aangebracht Kijken of de connectors naar behoren zijn aangesloten op de machine Kijken is er geen enkele draad van de machine beschadigd is De staat van de zekering aan de voorzijde van het accu pack controleren De laad staat van de accu controleren (door een laad proces op te starten).	Als het probleem niet kan worden opgelost aan de hand van deze instructies, moet u contact opnemen met een erkende reparateur.
Achteruit rijden is niet mogelijk. Geen functie maximale snelheid. De messen draaien niet meer maar de machine is wel aan.	De oplader gaat niet branden .	
Controleren of er geen enkele draad van de machine is beschadigd.	Controleren of er geen enkele draad van de machine is beschadigd De staat van de zekering aan de voorzijde van het accu pack controleren.	

EIGENSCHAPPEN

Technische specificaties TB1000

Gewicht : 31.5 kg (waarvan de accu's 12 kg wegen)

Werk breedte : 470 mm (6 messen) – 300 mm (4 messen) – 220 mm (2 messen)

Diameter messen : 240 mm

Motor : 36V 800W (ongeveer 2800 t/min belast)

Accu's: 36V 12Ah

Oplader : Ingang : 110V tot 250V en frequentie 50 tot 60 Hz (Uitgang: 36v 1,5 Ah)

Geluidsdruk op de oren van de bediener: 69 dBA

IT POSSIBILI GUASTI

Istruzioni in caso di problema / guasto

PROBLEMA	RIMEDIO	NOTA
La macchina non si avvia.	Controllare la procedura di avviamento. Controllare che la chiave di sicurezza sia inserita. Controllare il collegamento dei connettori sul corpo macchina. Controllare che non ci siano fili danneggiati sulla macchina. Controllare lo stato del fusibile nella parte anteriore del pack batteria. Controllare lo stato di carica della batteria (rilanciare una carica).	Se queste azioni non permettono la risoluzione del problema, contattare un riparatore autorizzato.
Retromarcia impossibile. Funzione velocità max. impossibile. Le frese non girano ma la macchina rimane accesa.	Controllare che non ci siano fili macchina danneggiati sulla macchina.	
Il caricabatteria non si accende.	Controllare che non ci siano fili danneggiati sul caricabatteria. Controllare lo stato del fusibile nella parte anteriore del pack batteria.	

CARATTERISTICHE

Specifiche tecniche TB 1000

Peso: 31,5 Kg (di cui batterie 12 Kg)

Larghezza lavoro: 470 mm (6 frese) – 300 mm (4 frese) – 220 mm (2 frese)

Ø Frese: 240 mm

Motore: 36V 800W (circa 2800 giri/min in carica)

Batterie: 36V 12Ah

Caricabatteria: Ingresso: da 110V a 250V e frequenza da 50 a 60 Hz (Uscita: 36V 1,5Ah)

Pressione acustica all'orecchio dell'operatore: 69 dBA

ES POSIBLES INDICENTES

Consignas en caso de defecto/avería

PROBLEMA	SOLUCIÓN	OBSERVACIÓN
La máquina no arranca.	Verificar el procedimiento de arranque. Verificar la presencia de la llave de seguridad. Verificar el empalme de los conectores en el cuerpo. Verificar si está dañado algún cable de la máquina. Verificar el estado del fusible en la parte delantera del paquete de batería. Verificar el estado de carga de la batería (relanzando una carga).	Si el problema no se soluciona con ninguna de estas acciones, ponerse en contacto con un servicio de reparación autorizado.
La marcha atrás no es posible. No es posible la función de velocidad máxima. Las fresas no giran pero la máquina está encendida.	Verificar si está dañado algún cable de la máquina.	
El cargador no se enciende.	Verificar si está dañado algún cable del cargador. Verificar el estado del fusible en la parte delantera del paquete de batería.	

CARACTERÍSTICAS

Especificaciones técnicas TB1000

Peso: 31,5 kg (de los cuales 12 kg corresponden a las baterías)

Anchura de trabajo: 470 mm (6 fresas) – 300 mm (4 fresas) – 220 mm (2 fresas)

Ø Fresas: 240 mm

Motor: 36 V 800 W (aproximadamente 2800 rv/min en carga)

Baterías: 36 V 12 Ah

Cargador: Entrada: 110 V a 250 V y frecuencia 50 a 60 Hz (Salida: 36 V 1,5 Ah)

Presión acústica en los oídos del operario: 69 dBA