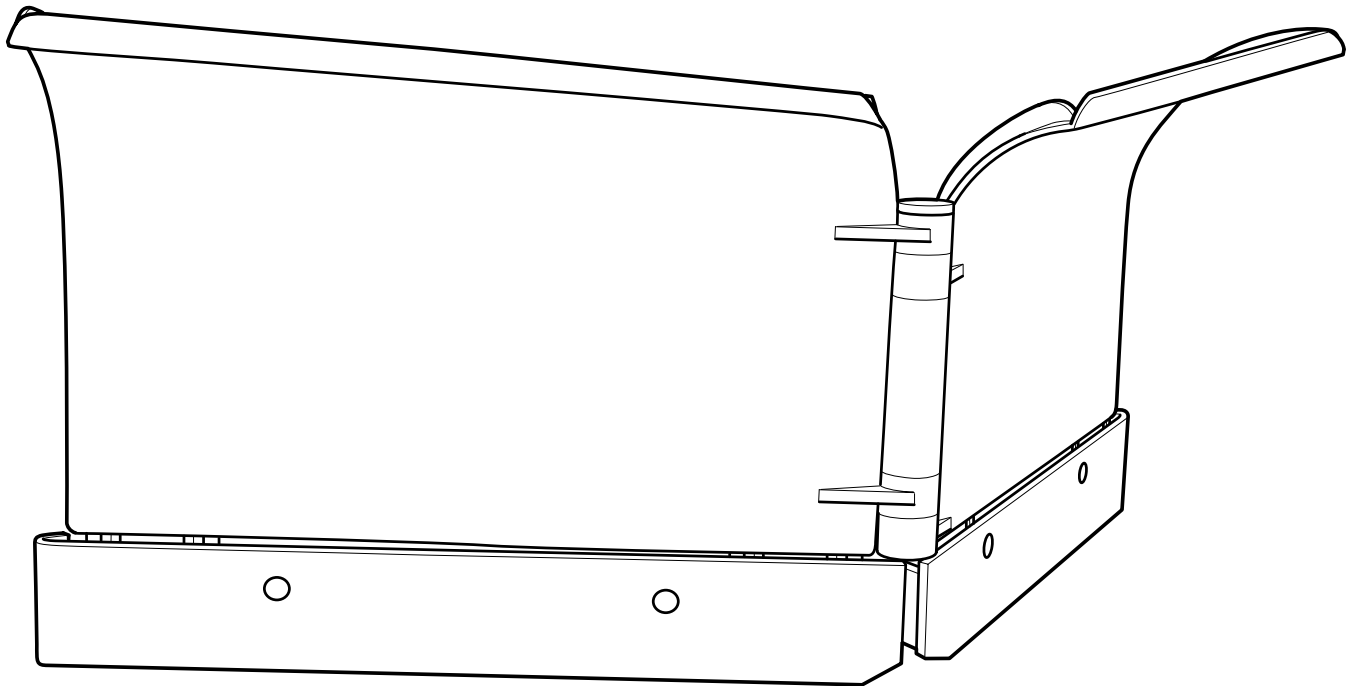


LVP 140

Vikplog, Lumiaura, V-Plough, Lame orientable, Klapppflug

965 99 72-01



Bruksanvisning, s. 2-9

Läs igenom bruksanvisningen noggrant innan du börjar använda produkten.

Käyttöohje, p. 10-17

Lue käyttöohje läpi huolellisesti ennen kuin aloitat koneen käytön.

Owner's manual, p. 18-25

Read through the owner's manual carefully before you begin using the product.

Manuel d'utilisation, p. 26-33

Lisez attentivement ce manuel d'utilisation avant d'utiliser le produit pour la première fois.

Gebrauchsanweisung, S. 34-41

Vor Benutzung des Geräts die Gebrauchsanweisung gründlich durchlesen.

Reservdelista / Spare parts list, p. 42

P. Olssons i Linderöd AB

SÄKERHETSINSTRUKTIONER



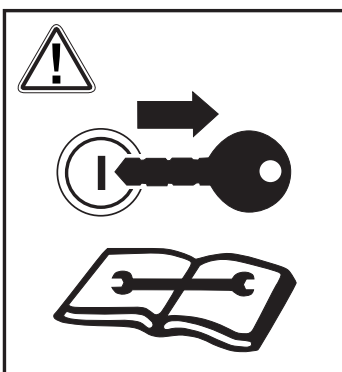
Studera och förstå bruksanvisningen före användning.

S Studera och förstå bruksanvisningen före användning.

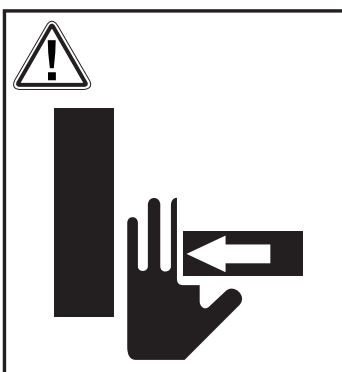
FIN Lue ohjekirjaa kunnes ymmärrät siinä olevat ohjeet.

GB Study and understand the owner's manual before use.

D For Anwendung Gebrauchsanweisung genau durchlesen.



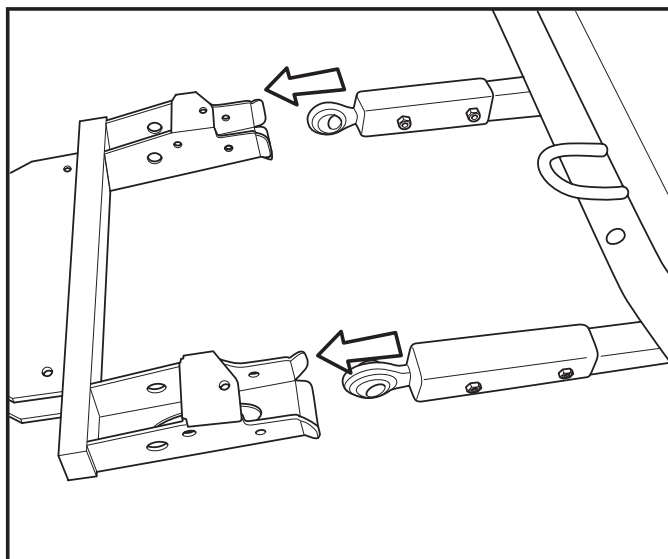
Stäng av motorn och ta ut nyckeln innan underhåll, rengöring eller reparation.



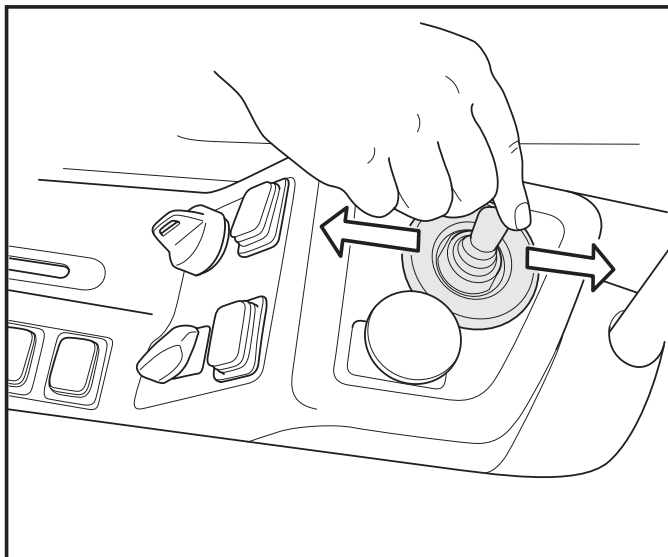
Risk för klämskador! Håll händer och fötter borta från rörliga delar när vickplogen är i drift.

MONTERING

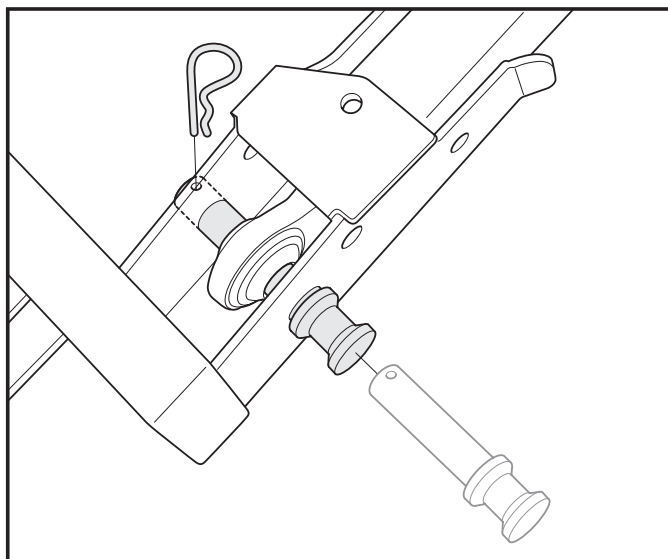
Passa in fästet.



Justera vid behov plogen så att den arbetar i horisontalläge, genom att dra spaken framåt eller bakåt.

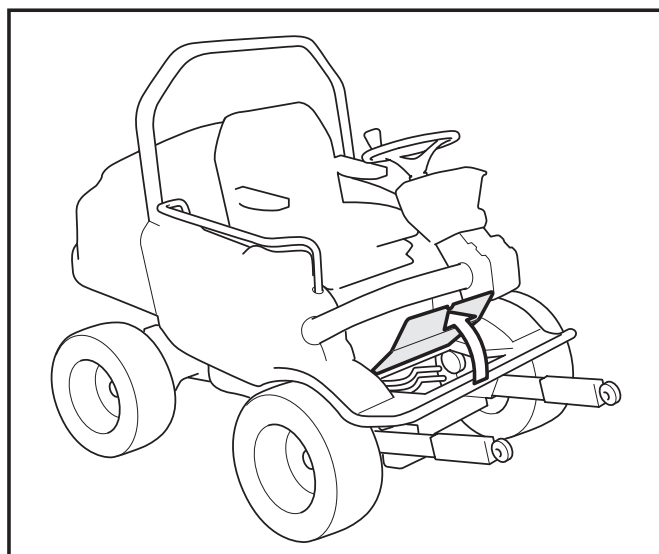


Se till att alla sprintar är ordentligt låsta när plogen monteras till PT 26D.



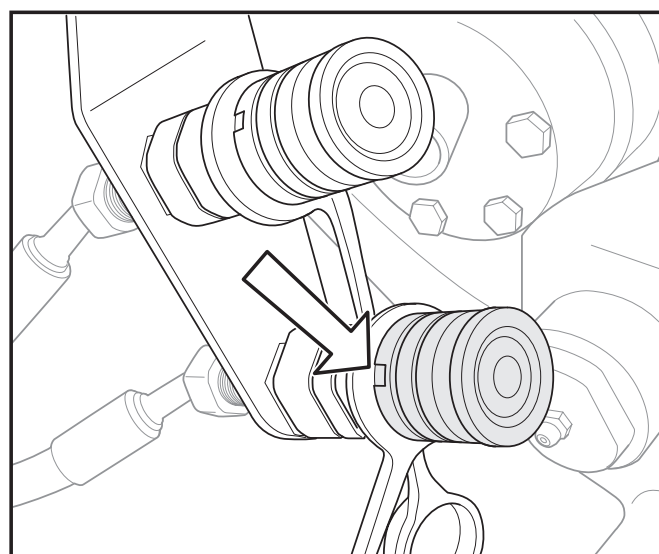
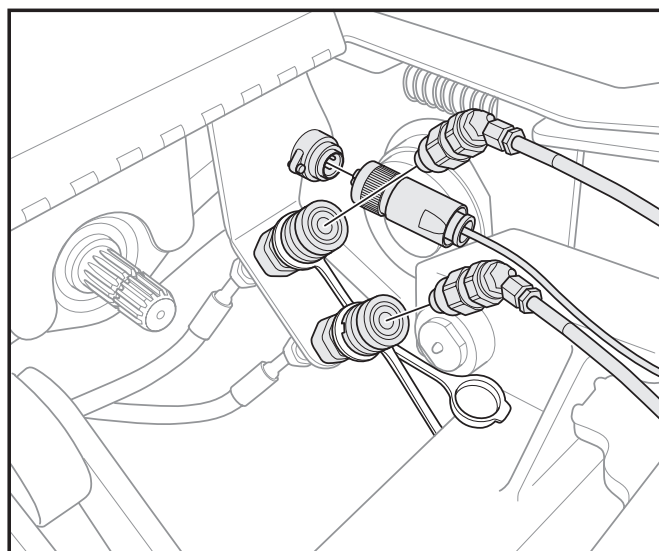
HYDRAULIK

Hydraulslangarna och elkabeln kopplas in under luckan i fotplåten.



Anslut slangar och elkabel.

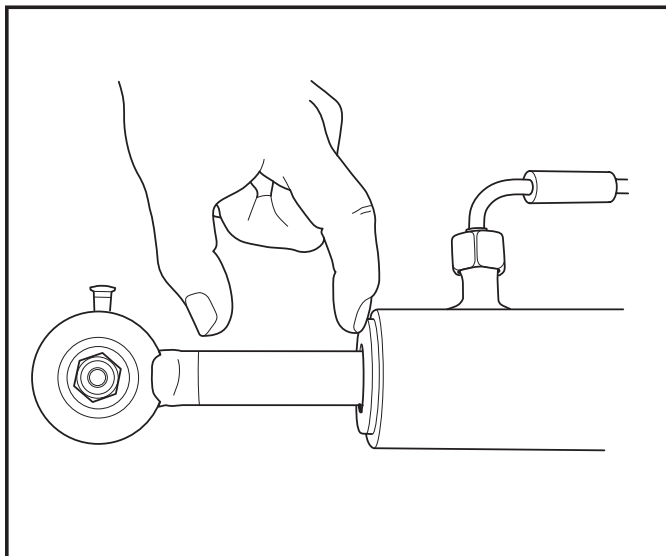
OBS! I vissa fall kan det vara nödvändigt att efterspanna slangar och snabbkopplingar första gången vik-plogen används.



HYDRAULIK

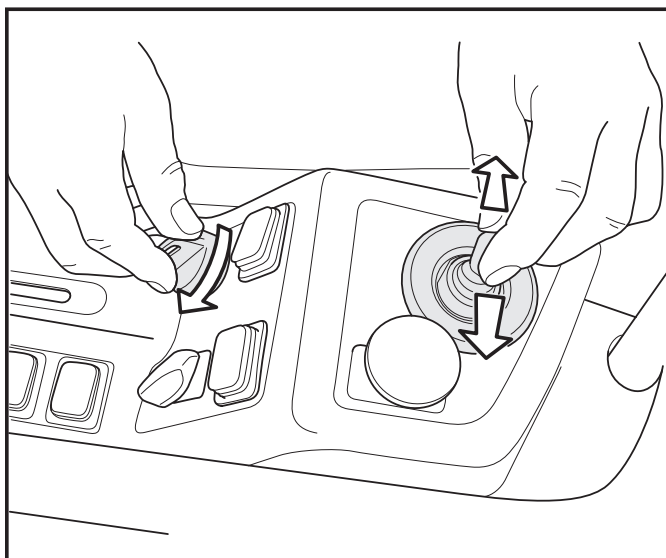
Cylinderns läge

Cylindern bör alltid vara utdragen minst 50 mm.



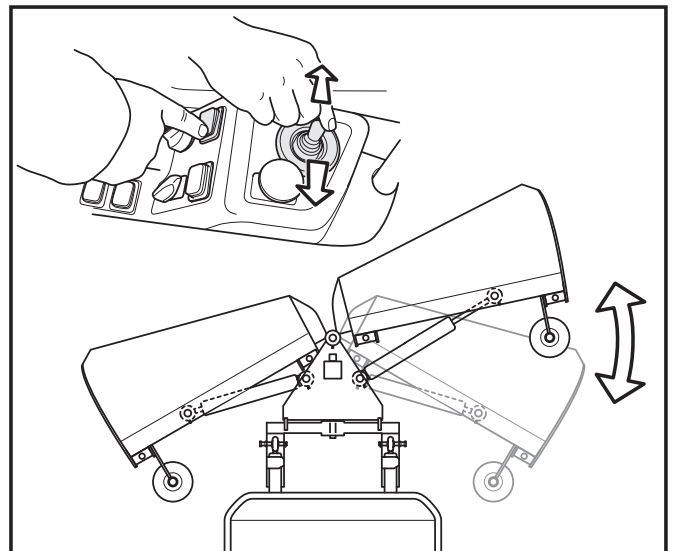
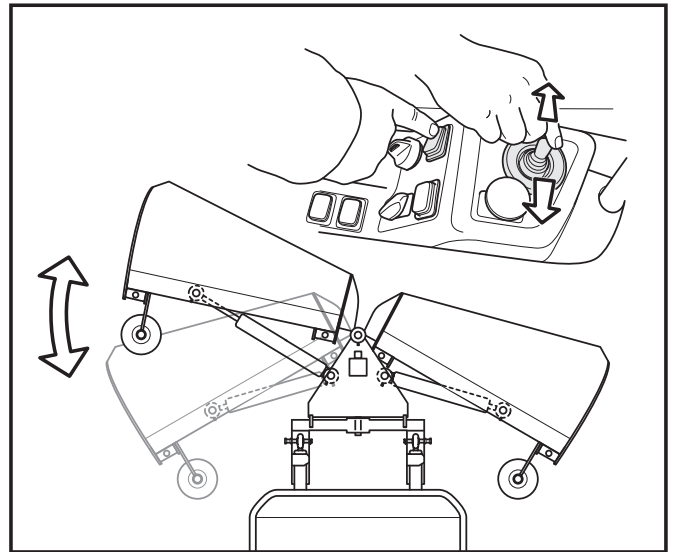
Trycksänkning

Vrid nyckeln till ON i några sekunder och dra samtidigt spaken till höger och vänster några gånger för att sänka trycket i plogens cylinder.

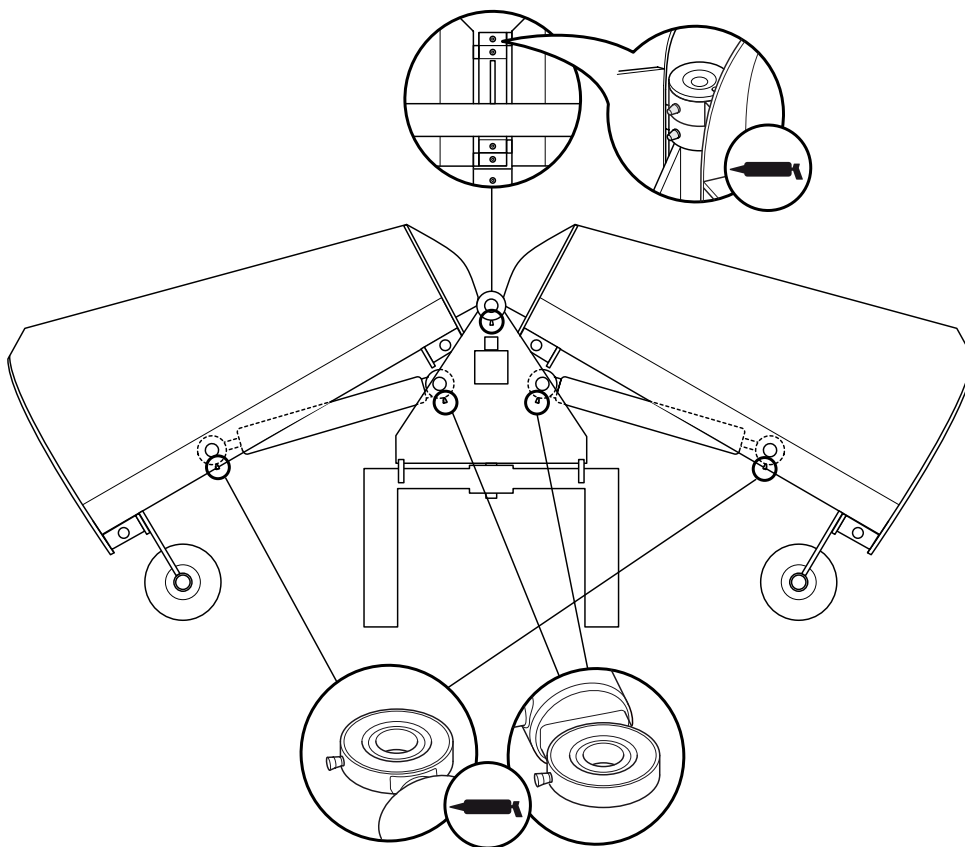


JUSTERING AV PLOGBLAD

Tryck ner knappens vänstra sida och för därefter spaken till höger eller vänster för att justera vänster plogblad.



SMÖRJSHEMA



Smörjes med kullagerfett

Det finns nio smörjnipllar på plogen. Fem av dessa sitter på centrumleden. Resterande fyra finns på cylinderns ändar (lederna).

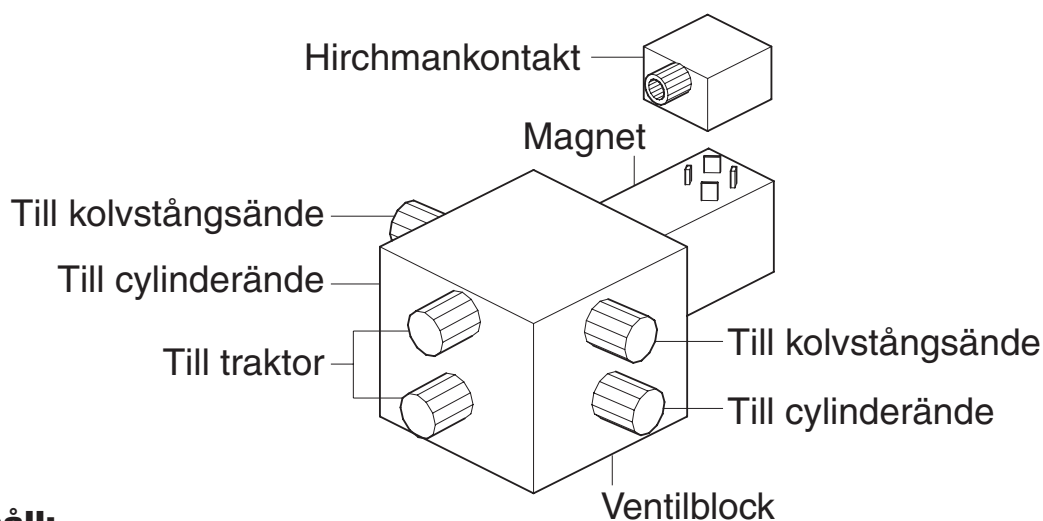
Dessa smörjes regelbundet med kullagerfett. Kontrollera smörjställena före varje användningsdag.

Plogen är smord vid leverans.

ELVENTIL

Med eller utan chockfunktion: 1/4", 3/8", 3/8"
chock

Slangmontering:



Innehåll:

- Diod*
- Säkringshållare
- Hirschmankontakt
- 4 m dubbelledare
- Kontakt; hona + hane
- Spak med brytare (ej standard)

**OBS! Dioden ska monteras mellan plus och minus inuti hirschmankontakten. Annars finns det risk att brytaren i spaken går sönder på grund av gnistbildning.*

Elventil med chockfunktion

Plogar utrustade med denna typ av elventil bör vid användning inte köras med kolvarna fullt indragna. De bör vara utskjutna cirka 50 mm. Annars sätts chockfunktionen ur funktion.

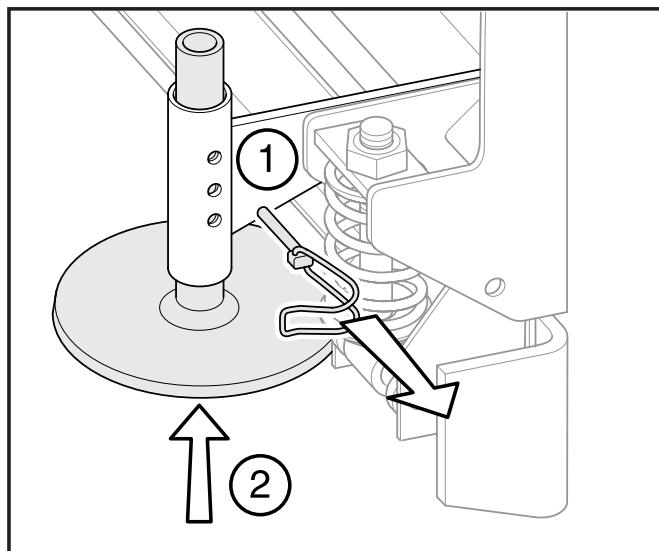
Ventilen är justerbar med avseende på öppningstrycket.

JUSTERING AV SLÄPSKOR

Släpskorna kan justeras i steg om 5 mm.
För att utnyttja plogen maximalt skall dessa
justeras till lämplig höjd.

Kontrollera att höger resp. vänster är på
samma höjd.

1. Lossa sprinten
2. Justera höjden
3. Fäst sprinten



TURVAOHJEET



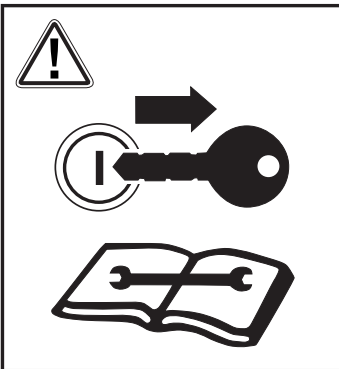
Lue ohjekirjaa junnes ymmärrät siinä olevat ohjeet.

S Studera och förstå bruksanvisningen före användning.

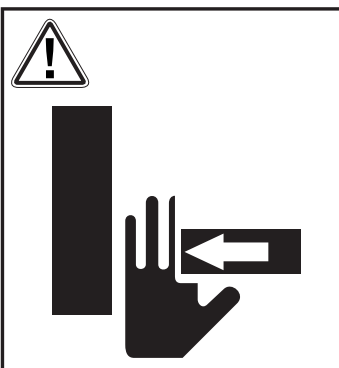
FIN Lue ohjekirjaa kunnes ymmärrät siinä olevat ohjeet.

GB Study and understand the owner's manual before use.

D For Anwendung Gebrauchsanweisung genau durchlesen.



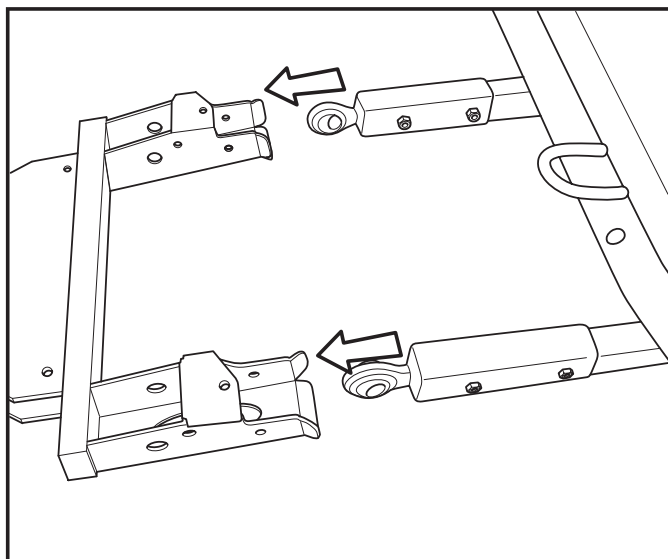
Sammuta moottori ja poista avain ennen huoltoa, puhdistusta tai korjausta.



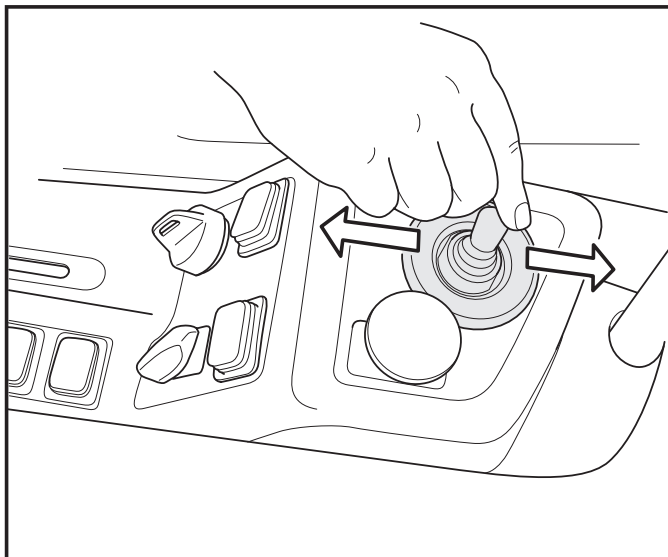
Puristuksiinjäämisvaara! Pidä kädet ja jalat poissa liikkuvien osien luota lumiauran käytön aikana.

ASENNUS

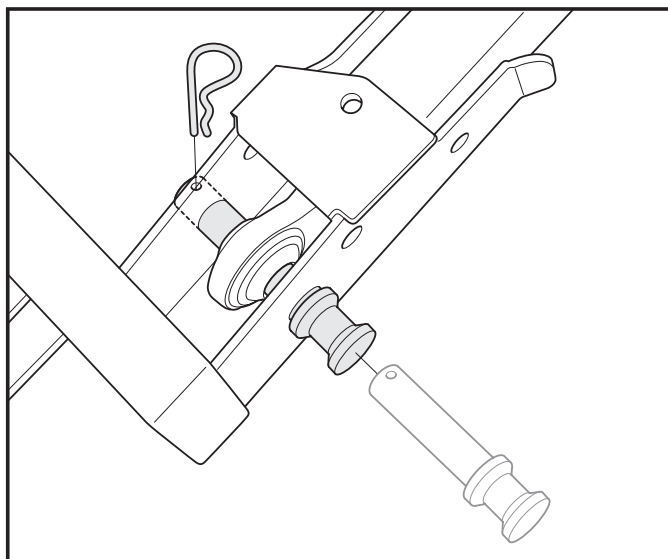
Kiinnitä pidike.



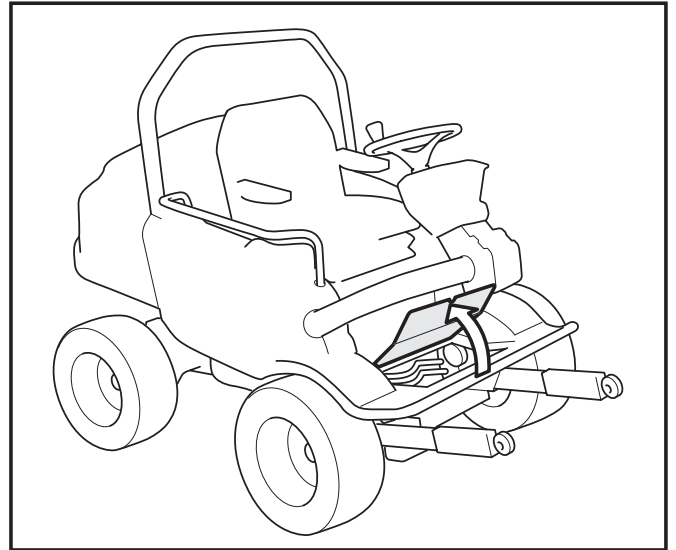
Säädä lumiauraa tarvittaessa niin, että se toimii vaakasuorassa, vetämällä ohjaussauvasta eteen tai taakse.



Varmista, että kaikki sokat ovat kunnolla lukitut, kun lumiaura asennetaan PT 26D:hen.

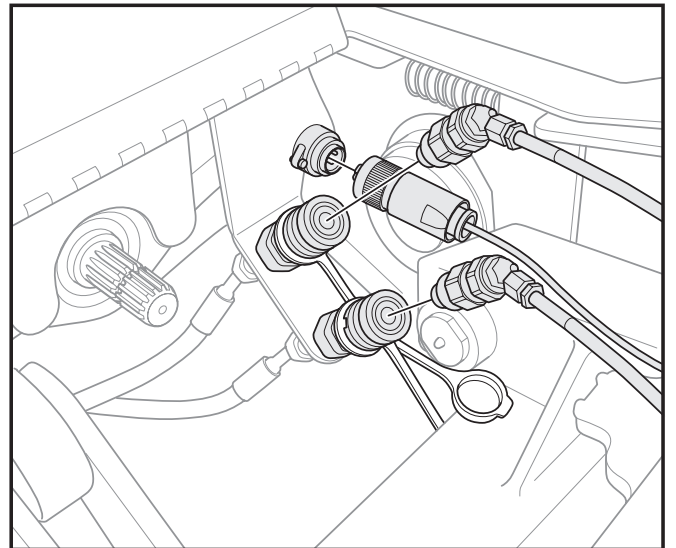


Hydrauliletkut ja sähkökaapelit kytketään jalkalevyssä olevan luukun alle.

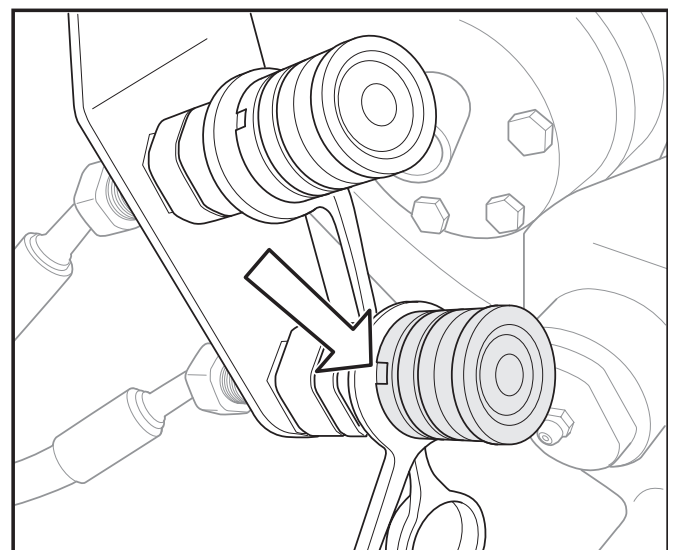


Kytke letkut ja sähkökaapeli.

HUOM! Tietyissä tilanteissa voi olla tarpeen kiristää letkuja ja pikaliitäntöjä, kun lumiauraa käytetään ensimmäisen kerran.



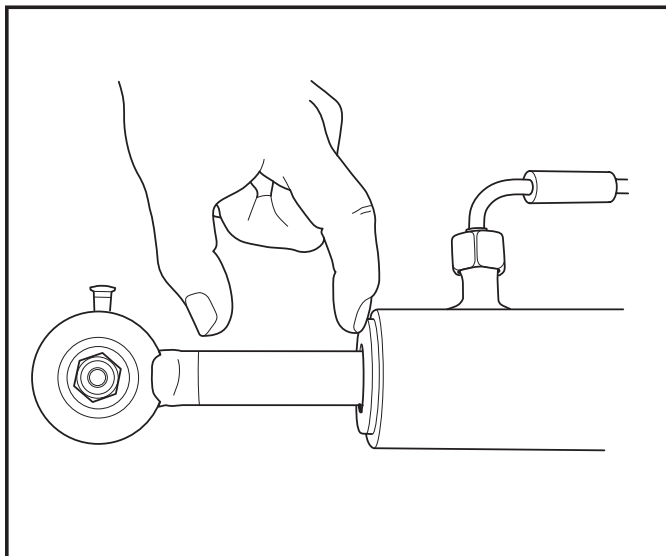
Kiinnityksen ja irrottamisen mahdollistamiseksi hahlon on oltava tässä asennossa.



HYDRAULIIKKA

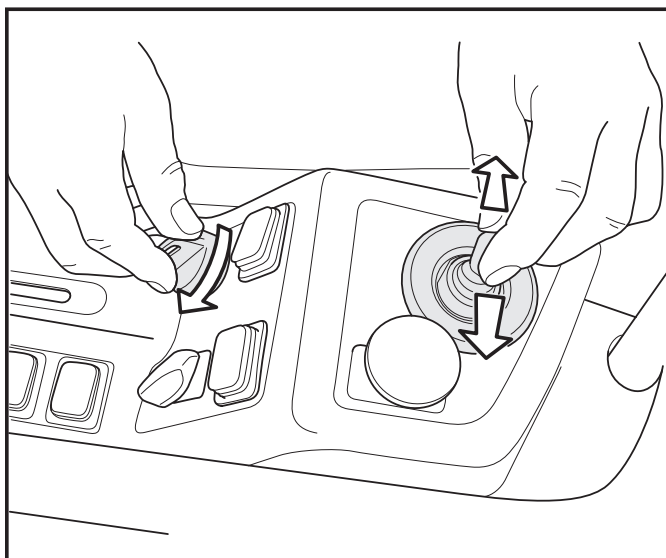
Sylinterin asento

Sylinterin tulee aina olla ainakin 50 mm ulkona.



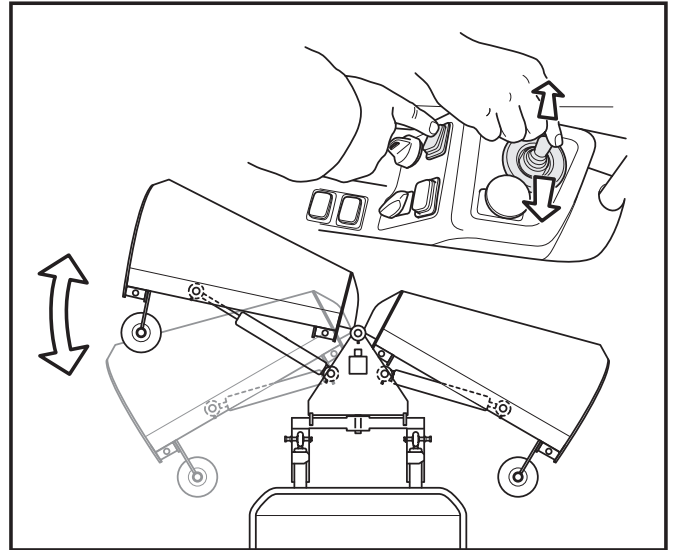
Paineenlasku

Käännä avain ON-asentoon muutamaksi sekunniksi, ja vedä samanaikaisesti ohjaussauvaa muutamia kertoja oikealle ja vasemmalle laskeaksesi painetta lumiauran sylinterissä.

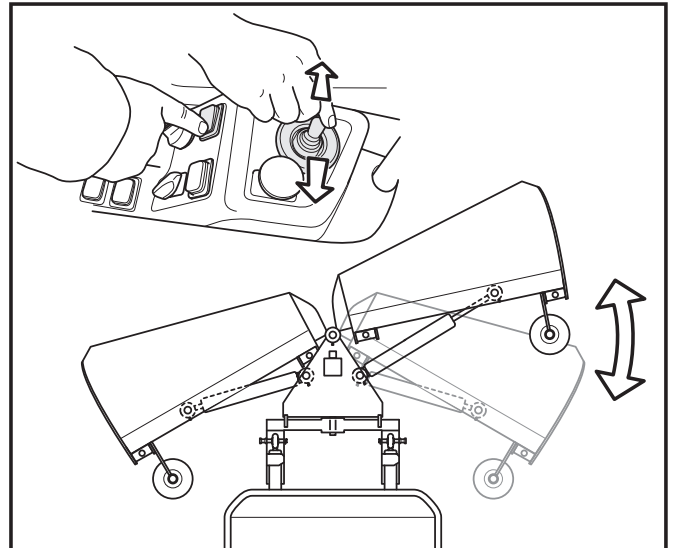


SÄÄTÄÄKSESI AURAN SIIPEÄ

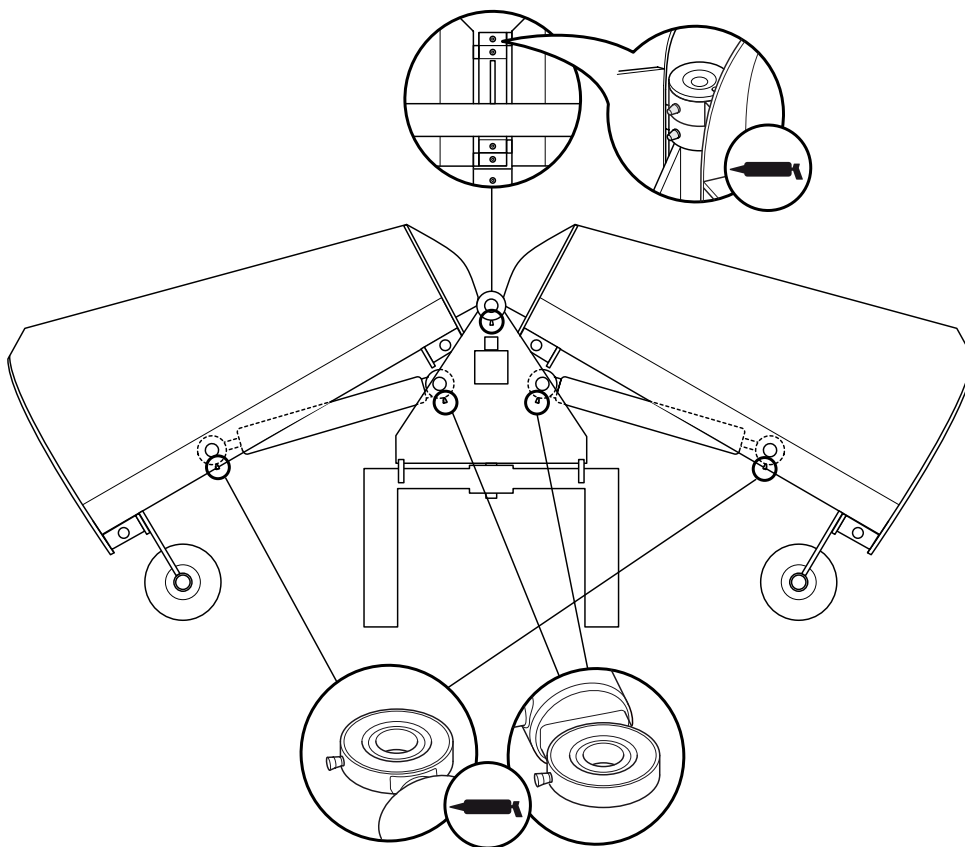
Paina napin vasen sivu pohjaan ja käännä sitten ohjaussauvaa oikealle tai vasemmalle säätääksesi vasenta auran siipeä.



Paina napin oikea sivu pohjaan ja käännä sitten ohjaussauvaa oikealle tai vasemmalle säätääksesi oikeaa auran siipeä.



VOITELUKAAVIO



Voidellaan kuulalaakerirasvalla.

Lumiaurassa on yhdeksän voitelunippaa. Viisi niistä on keskisiivessä. Loput neljä ovat sylinterin päissä (nivelissä).

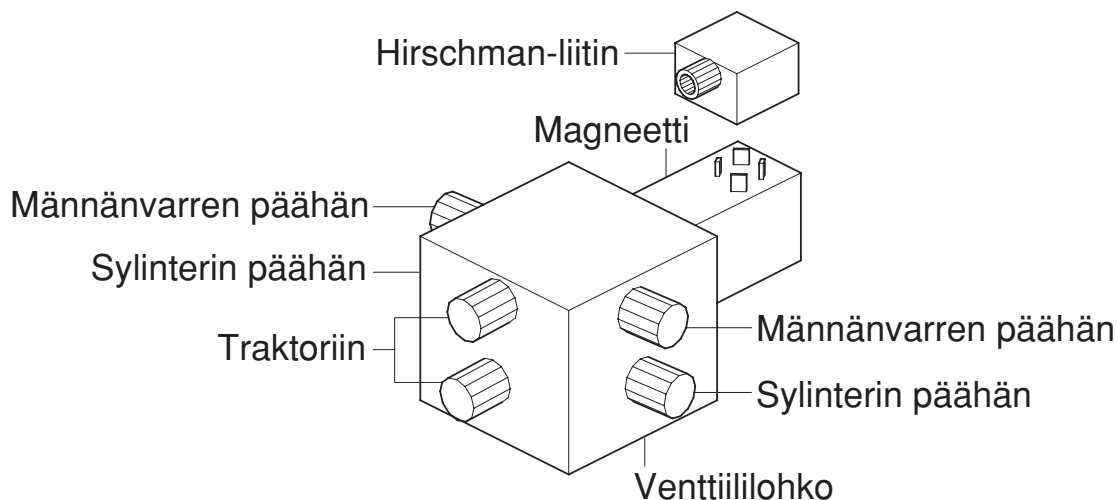
Ne tulee voidella säännöllisesti kuulalaakerirasvalla. Tarkista voitelukohdat aina ennen käyttöpäivää.

Lumiaura on voideltu ennen toimitusta.

SÄHKÖVENTTIILI

Kiilatoiminnolla tai ilman: 1/4", 3/8", 3/8" kiila.

Letkujen asennus:



Sisältö:

- Diodi*
- Sulakkeenpidin
- Hirschman-liitin
- 4 m kaksoisjohdin
- Kosketin; naaras + uros
- Ohjaussauva katkaisimella (ei vakiona)

**HUOM! Diodi tulee asentaa plus- ja miinusliitännän välille Hirschman-liittimen sisällä. Muuten on olemassa riski, että ohjaussauvan katkaisin rikkoutuu kipinöinnin vuoksi.*

Sähköventtiili kiilatoiminnolla

Tämäntyyppisellä sähköventtiilillä varustettuja lumiauroja ei pidä käyttää männät kokonaan sisällä. Niiden tulee olla noin 50 mm ulkona. Muuten kiilatoiminto ei enää toimi.

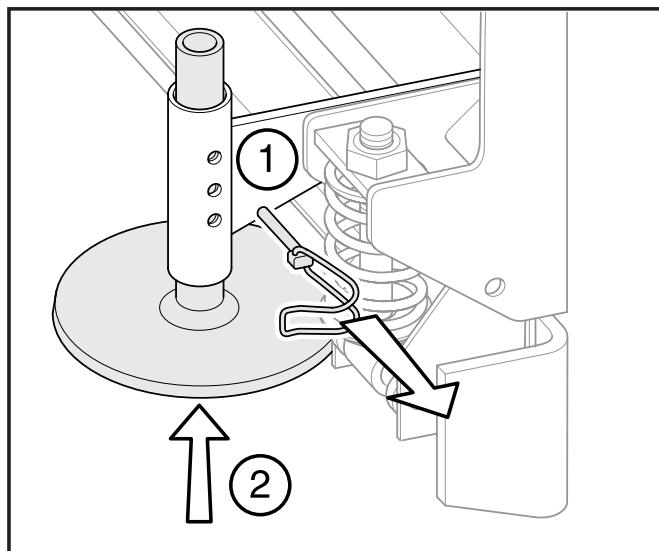
Venttiiliä voi säätää avauspaineesta riippuen.

VIRTAKENKIEN SÄÄTÄMINEN

Virtakenkiä voi säätää 5 mm:n portaittain. Jotta lumiauraa voisi hyödyntää mahdollisimman hyvin, se on säädettävä sopivalle korkeudelle.

Tarkista, että oikea ja vasen puoli ovat samalla korkeudella.

1. Irrota sokka
2. Säädä korkeus
3. Aseta sokka paikalleen

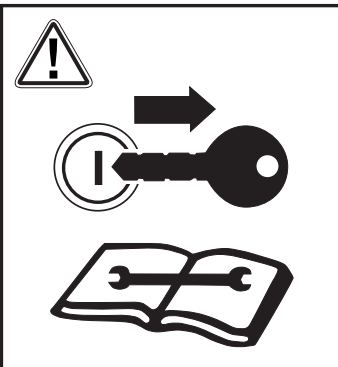


SAFETY INSTRUCTIONS

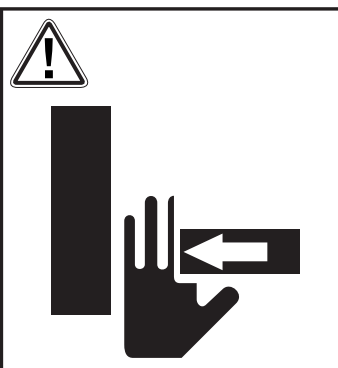


Study and understand the owner's manual before use.

- S** Studera och förstå bruksanvisningen före användning.
- FIN** Lue ohjekirjaa kunnes ymmärrät siinä olevat ohjeet.
- GB** Study and understand the owner's manual before use.
- D** For Anwendung Gebrauchsanweisung genau durchlesen.



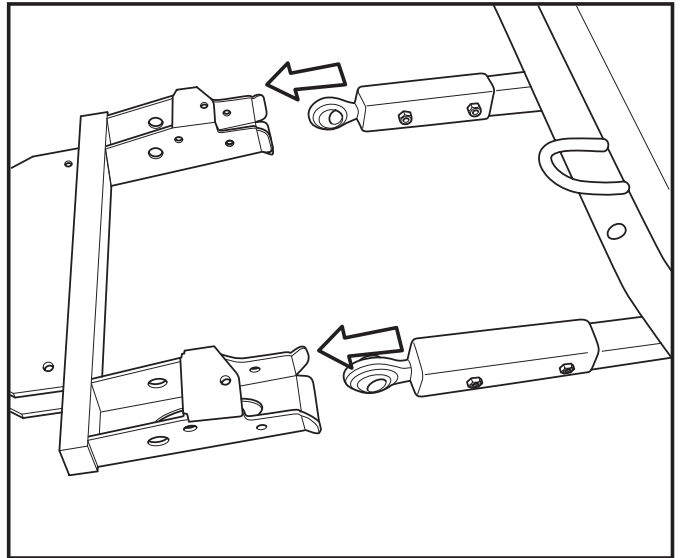
Turn off the engine and remove the key before maintenance, cleaning or repair.



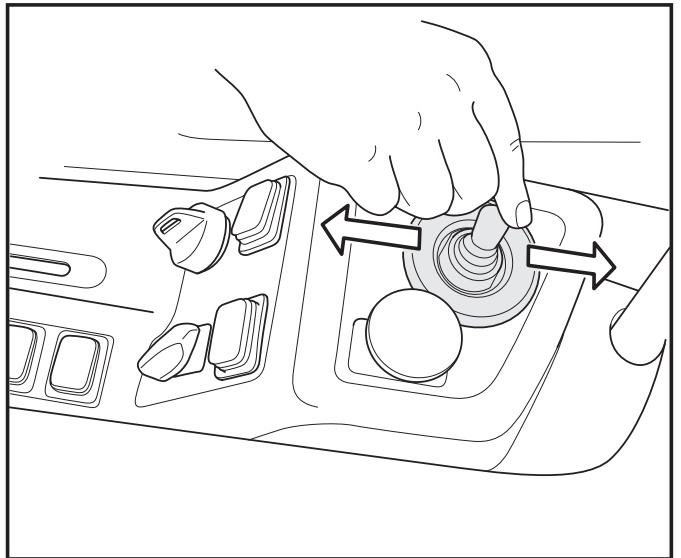
Risk of crush injuries! Keep hands and feet away from moving parts when the V- plough is in operation.

ASSEMBLY

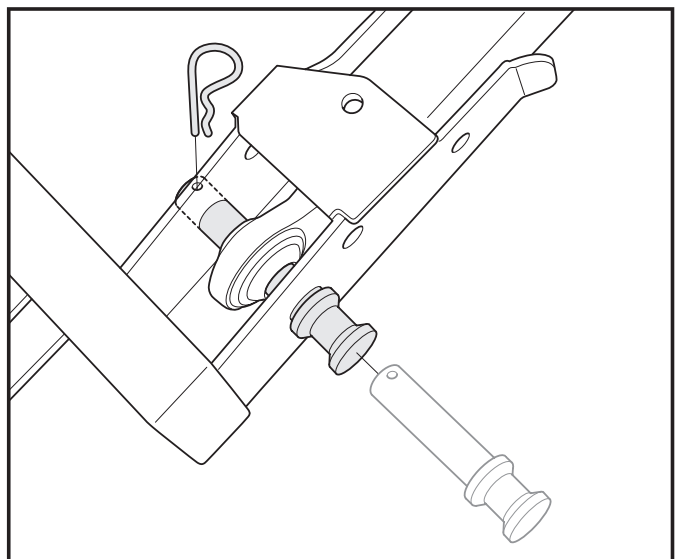
Fit the bracket.



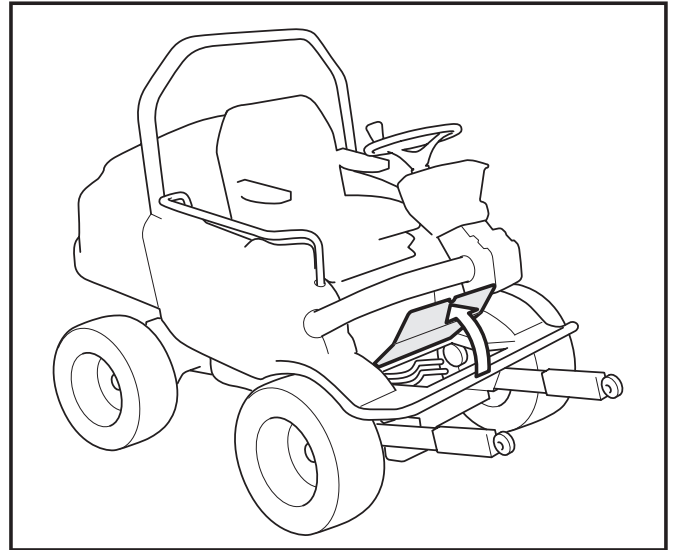
If necessary adjust the plough so that it operates in the horizontal position, by pulling the lever forward or backward.



Make sure all the sprinters are securely locked when the V-plough unit is mounted to the PT 26D.

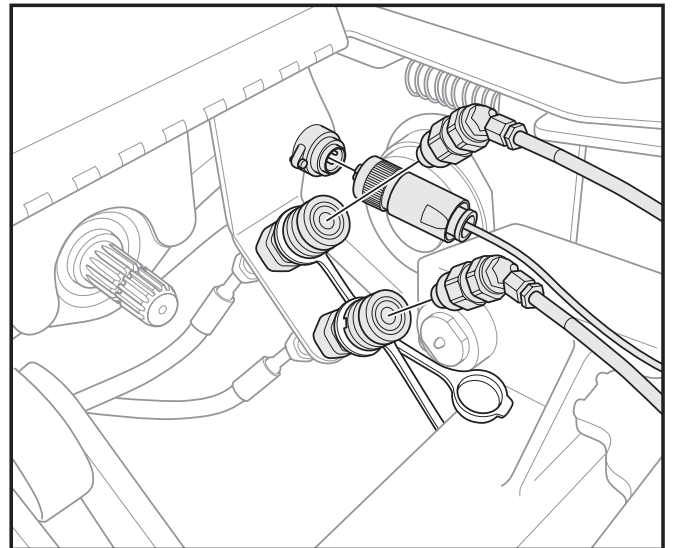


The hydraulic hoses and the electric cable are connected under the hatch in the footplate.

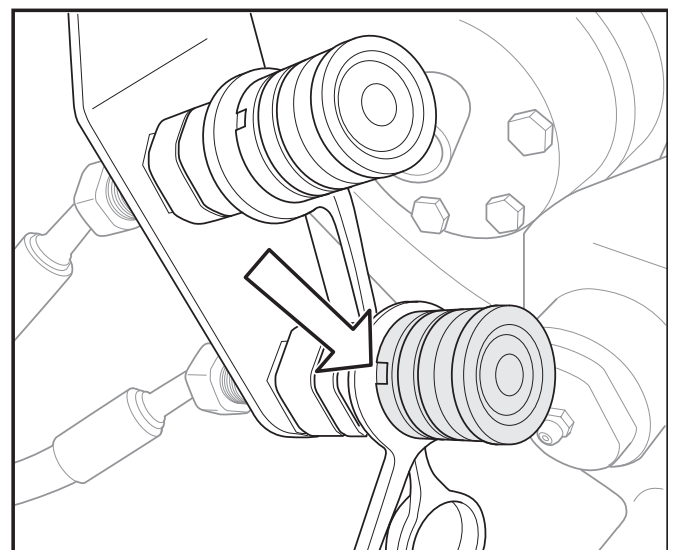


Connect hoses and the electric cable.

NOTE! In some cases it can be necessary to post tension the hoses and quick couplings the first time the V- plough is used.



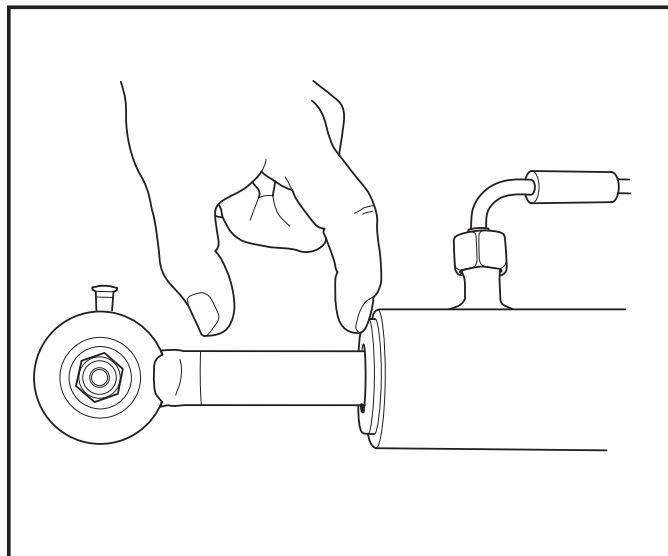
To facilitate engagement and disengagement the notch must be in this position.



HYDRAULIC

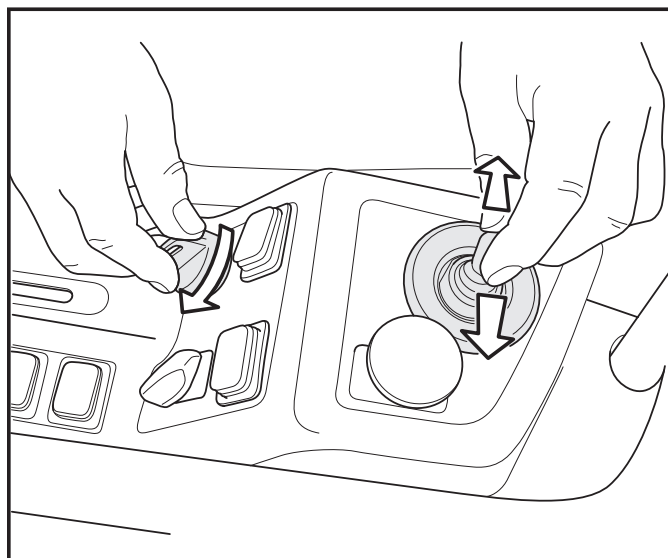
Position of the cylinder

The cylinder should always be extended at least 50 mm.



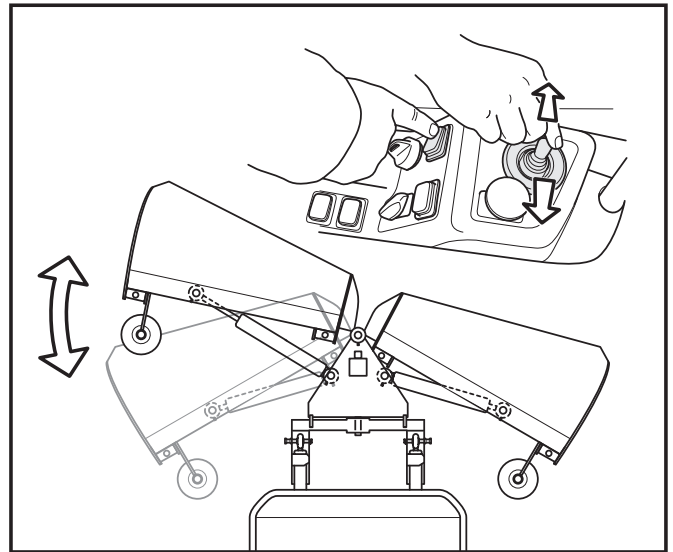
Reducing pressure

Turn the key to ON for a few seconds and simultaneously pull the lever to the right and left a few times to reduce the pressure in the plough's cylinder.

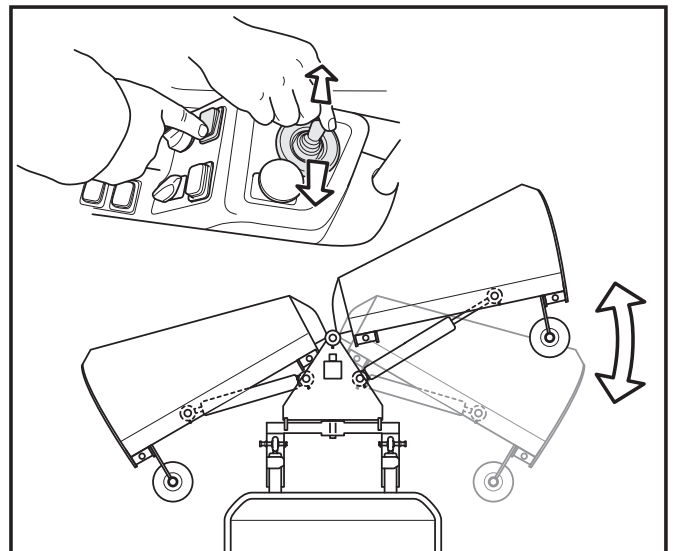


ADJUSTING PLOUGH PLOUGH

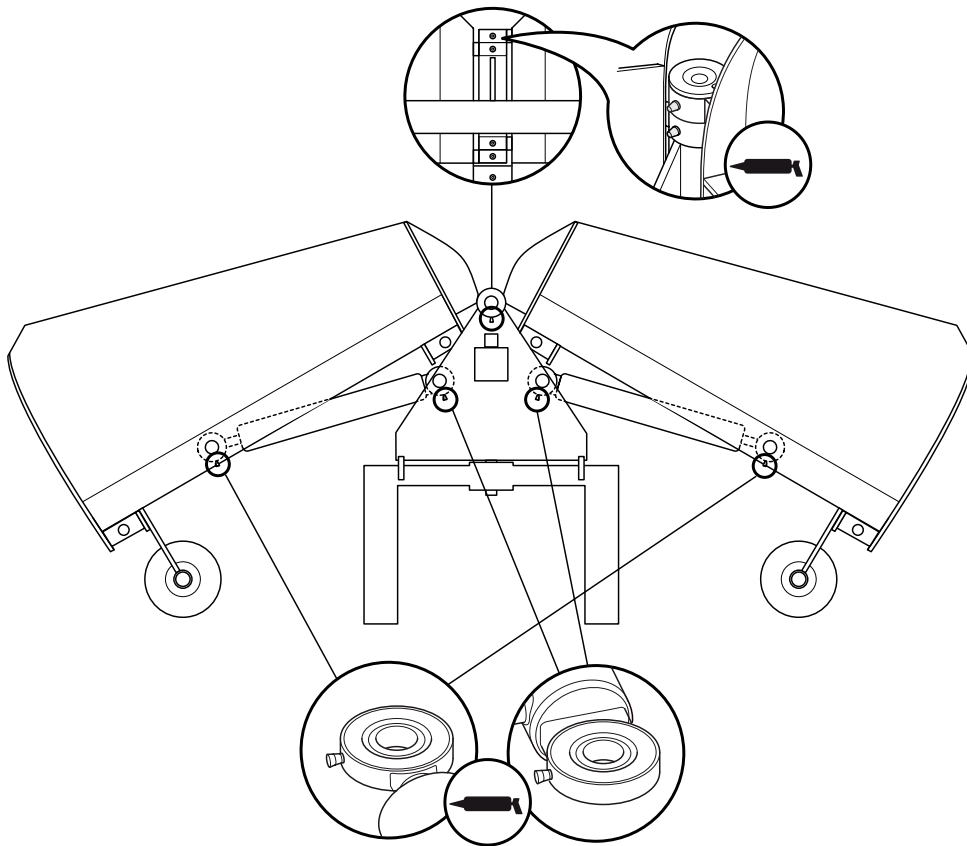
Press down the button's left side and then move the lever to right and left to adjust the left plough plough



Press down the button's right side and then move the lever to right and left to adjust the right plough plough.



LUBRICATION SCHEDULE



Lubricate with ball bearing grease.

There are nine grease nipples on the plough. Five of them are located on the centre joint. The remaining four are on the cylinder's ends (joints').

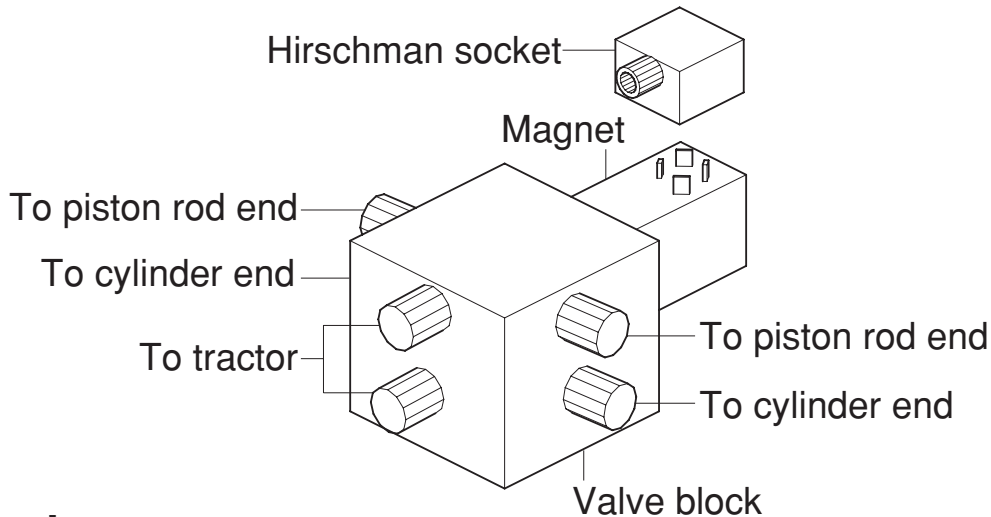
Lubricate them regularly with ball bearing grease. Check the lubrication points before each day of use.

The plough is lubricated on delivery.

ELECTRIC VALVE

With or without shock function: 1/4", 3/8", 3/8" shock

Hose mounting:



Content:

- Diode*
- Fuse holder
- Hirschman socket
- 4 m twin conductor
- Terminal; female + male
- Lever with switch (not standard)

**NOTE! The diode must be fitted between plus and minus inside the Hirschman socket. Otherwise there is a risk of the switch in the lever breaking due to sparking.*

Electric valve with shock function

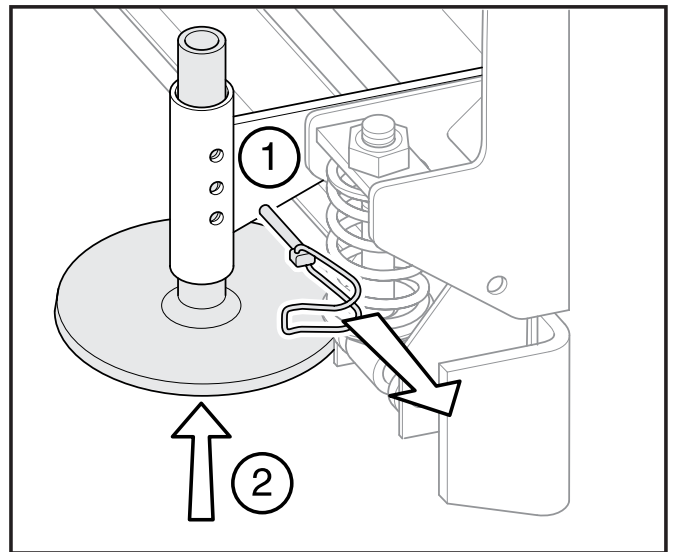
When in use ploughs equipped with this type of electric valve should not be operated with the pistons fully retracted. They should be extended approx. 50 mm. Otherwise the shock function is triggered.

The valve is adjustable with respect to opening pressure.

The collector shoes can be adjusted in steps of 5 mm. For maximum use of the plough they should be adjusted to a suitable height.

Check that right and left are at the same height.

1. Remove the pin
2. Adjust the height
3. Secure the pin



INSTRUCTIONS DE SÉCURITÉ



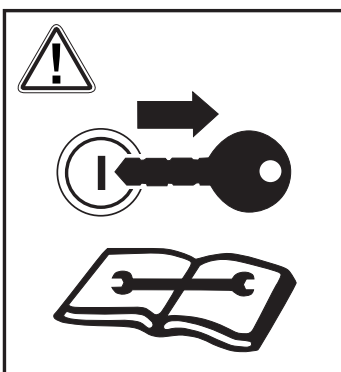
Lisez et comprenez le manuel avant utilisation.

S Studera och förstå bruksanvisningen före användning.

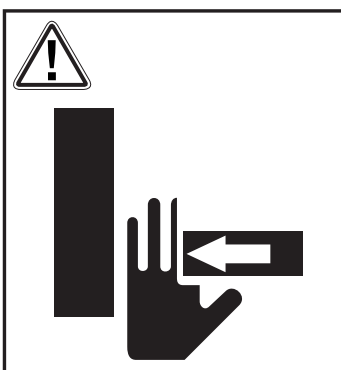
FIN Lue ohjekirjaa kunnes ymmärrät siinä olevat ohjeet.

GB Study and understand the owner's manual before use.

D Für Anwendung Gebrauchsanweisung genau durchlesen.



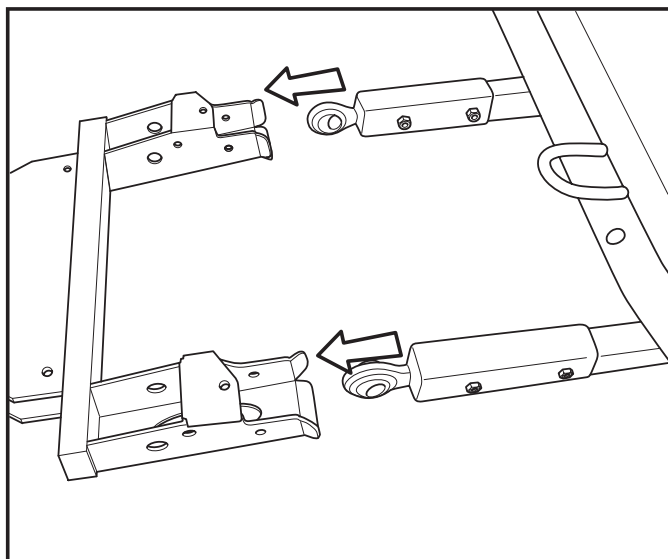
Arrêtez le moteur et retirez la clé avant toute opération d'entretien, de nettoyage ou de réparation.



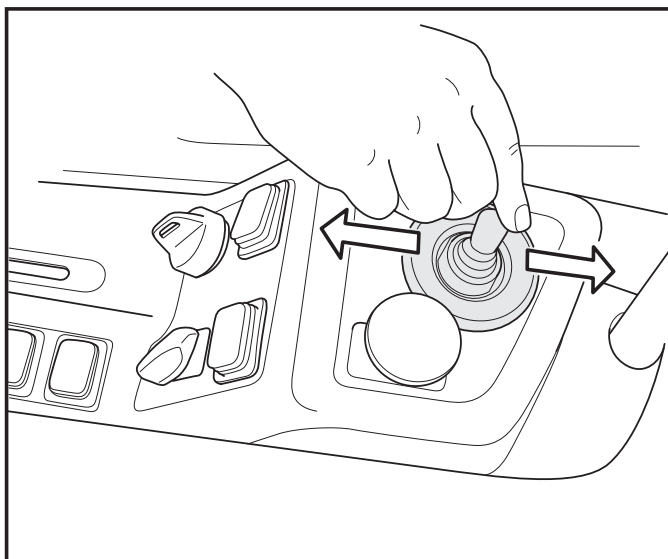
Risque de blessures par écrasement !
Gardez les mains et les pieds éloignés des pièces en mouvement lorsque la lame est en marche.

MONTAGE

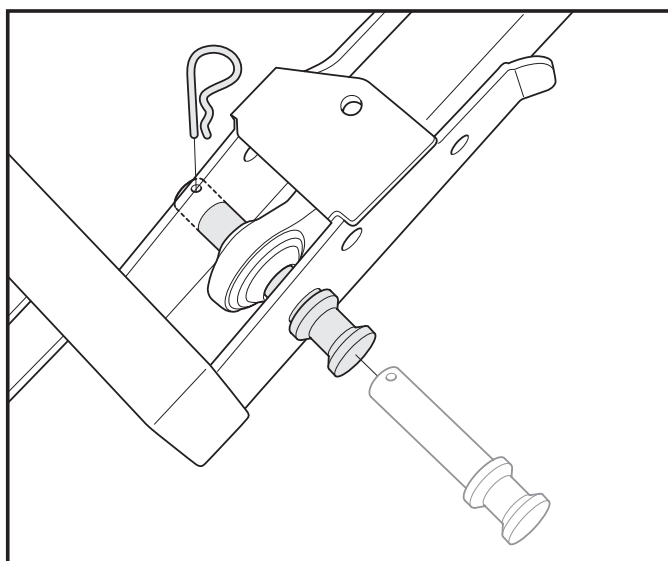
Réglez le support.



Ajustez si besoin la lame en déplaçant le levier vers l'avant ou vers l'arrière, de façon à travailler en position horizontale.

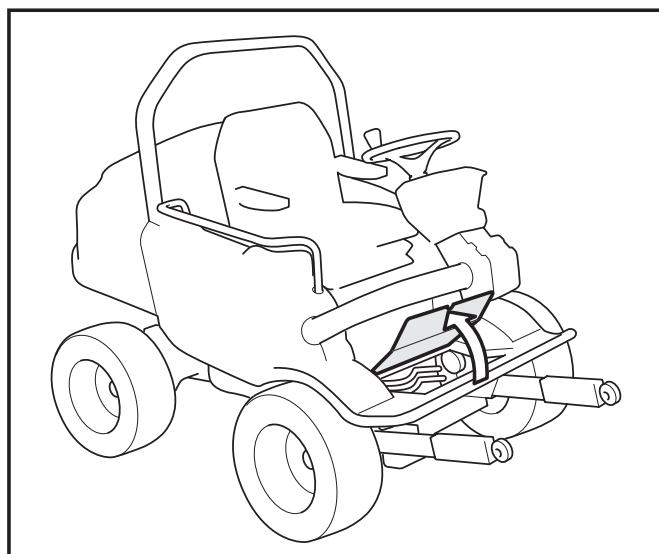


Assurez-vous que toutes les clavettes soient correctement fixées lorsque la lame est montée en PT 26D.



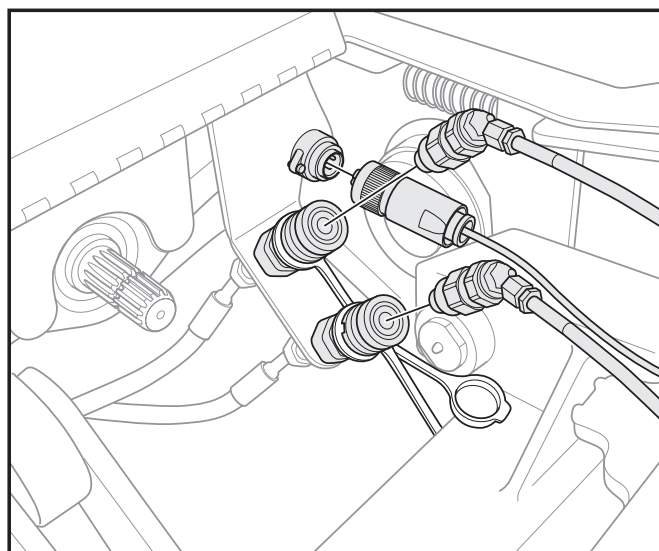
SYSTÈME HYDRAULIQUE

Les tuyaux hydrauliques et le câble électrique se branchent dans l'emplacement sous la plaque de base.

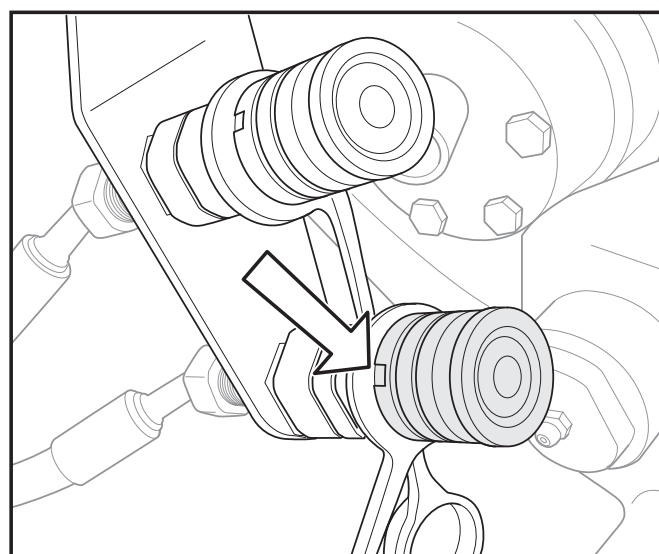


Connectez les tuyaux et le câble électrique.

ATTENTION ! Dans certains cas, il peut être nécessaire de détacher les tuyaux et les raccords rapides lors de la première utilisation de la lame.



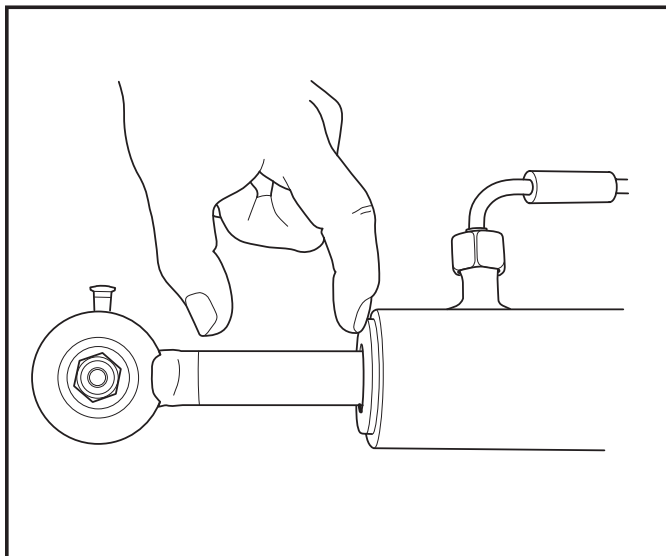
L'entaille doit être dans cette position afin de permettre le branchement et le débranchement.



SYSTÈME HYDRAULIQUE

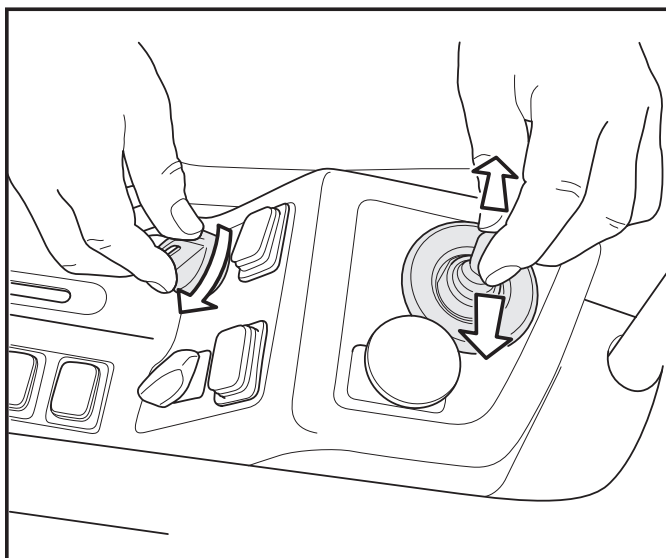
Position du cylindre

Le cylindre doit toujours être étiré d'au moins 50 mm.



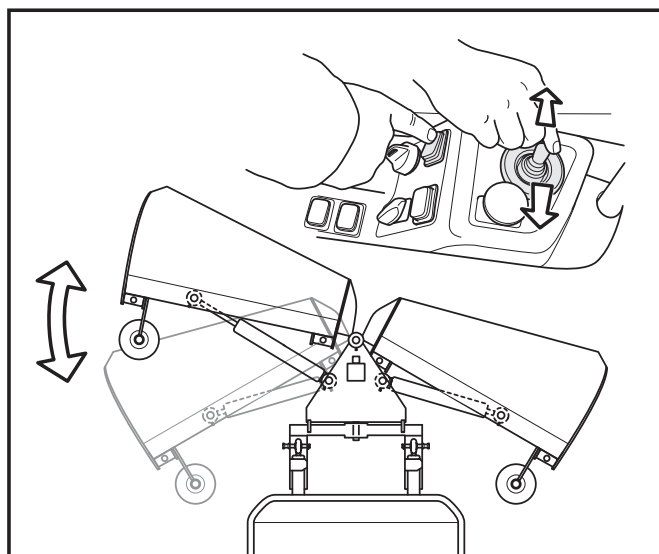
Marche à vide

Tournez la clé en position ON pendant quelques secondes et déplacez en même temps le levier vers la droite et la gauche plusieurs fois afin de faire baisser la pression dans le cylindre de la lame.

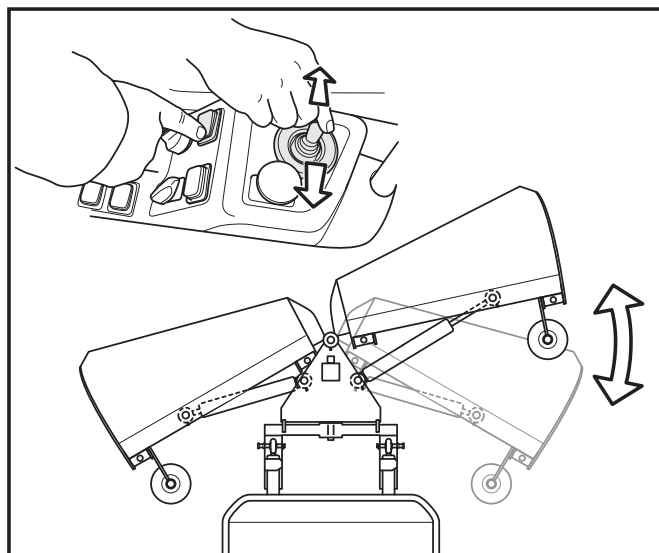


RÉGLAGE DE LA LAME VERS

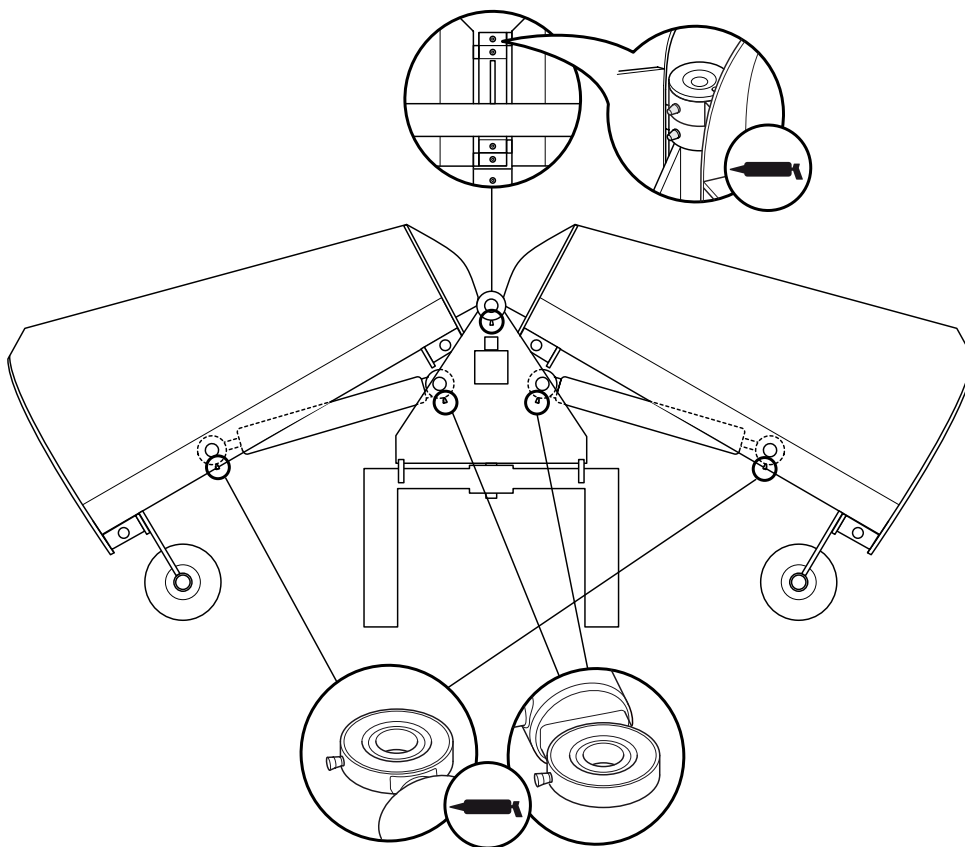
Appuyez sur le côté gauche du bouton, puis déplacez le levier vers la droite ou la gauche pour régler la lame vers la gauche.



Appuyez sur le côté droit du bouton, puis déplacez le levier vers la droite ou la gauche pour régler la lame vers la droite.



SCHEMA DE GRAISSAGE



Lubrifier avec de la graisse pour roulement à billes.

La lame comporte neuf raccords de graissage, dont cinq se trouvent au centre. Les quatre autres se situent aux extrémités du cylindre.

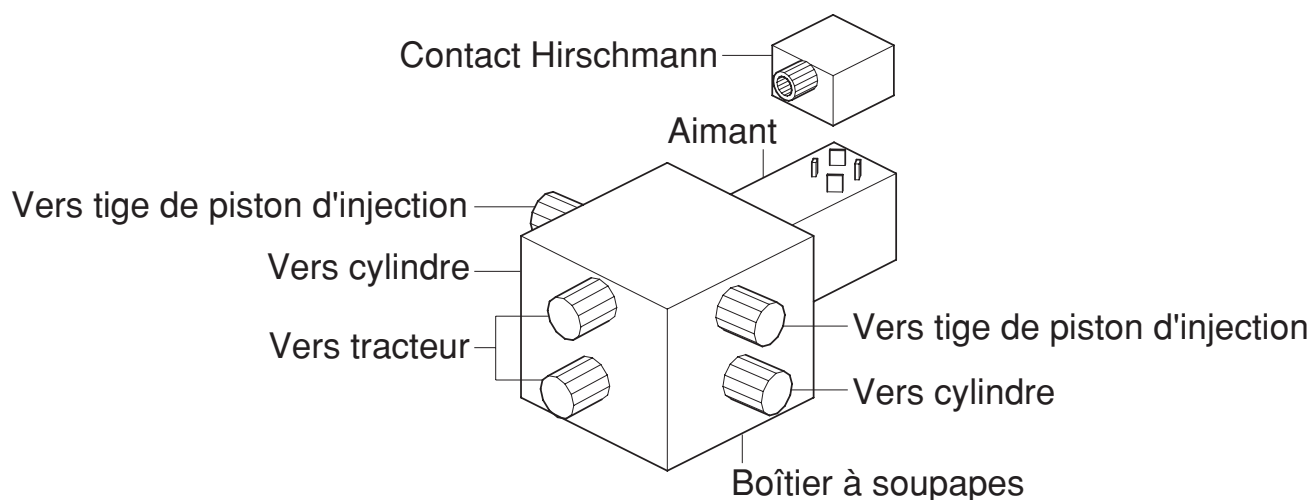
Lubrifiez-les régulièrement avec de la graisse pour roulement à billes. Contrôlez quotidiennement les points de lubrification.

La lame est livrée lubrifiée.

ÉLECTROVANNE

Avec ou sans fonction choc : choc 1/4", 3/8", 3/8"

Montage des tuyaux :



Sommaire :

- Diode*
- Support de sécurité
- Contact Hirschmann
- Double conducteur de 4 m
- Contact ; femelle + mâle
- Levier avec interrupteur (non standard)

* *ATTENTION ! La diode doit être montée entre les bornes plus et moins du contact Hirschmann. Des étincelles risquent sinon de se former et d'entraîner une panne de l'interrupteur du levier.*

Électrovanne avec fonction choc

Les lames équipées de ce type d'électrovanne ne doivent pas être utilisées avec pistons complètement tendus. Ils doivent être tendus à environ 50 mm. La fonction choc ne peut pas fonctionner dans le cas contraire.

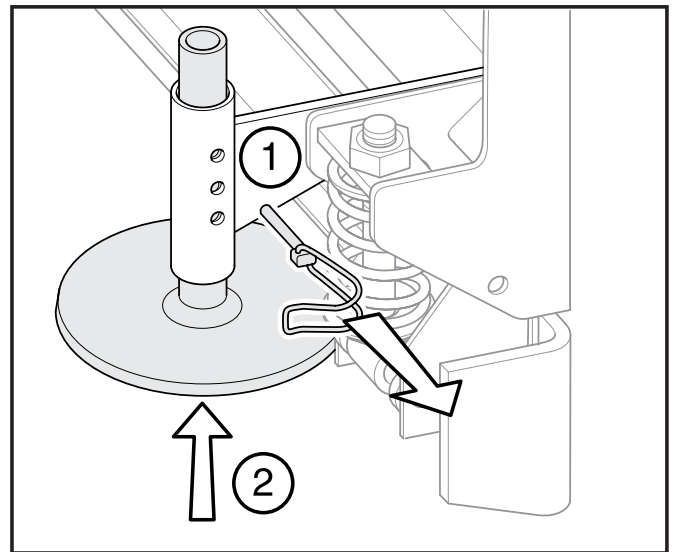
La vanne peut être ajustée en fonction de la pression d'ouverture.

RÉGLAGE DES PATINS

Les patins peuvent être réglés par tranche de 5 mm. Ceux-ci doivent être réglés à une hauteur appropriée pour que la lame puisse être utilisée de façon optimale.

Contrôlez que les côtés droit et gauche soient à la même hauteur.

1. Desserrez la clavette
2. Réglez la hauteur
3. Fixez la clavette

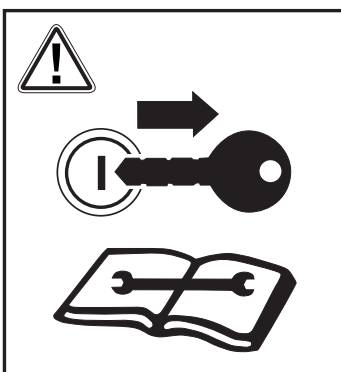


SICHERHEITSVORSCHRIFTEN

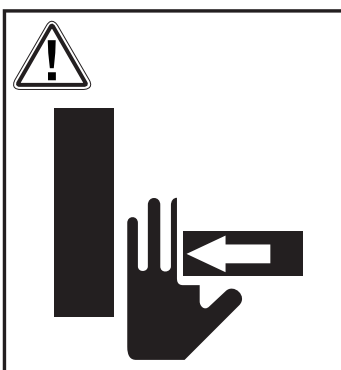


Vor Anwendung Gebrauchsanweisung genau durchlesen.

- S** Studera och förstå bruksanvisningen före användning.
- FIN** Lue ohjekirjaa kunnes ymmärrät siinä olevat ohjeet.
- GB** Study and understand the owner's manual before use.
- D** For Anwendung Gebrauchsanweisung genau durchlesen.



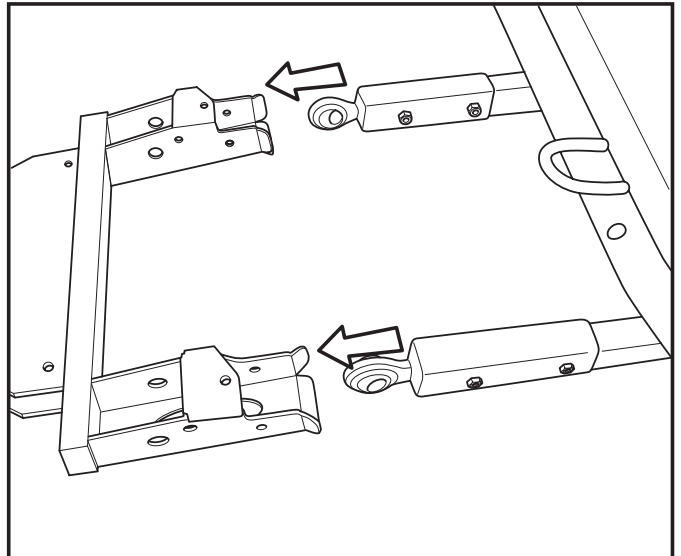
Schalten Sie den Motor aus und entfernen Sie die Schlüssel vor der Wartung, Reinigung oder Reparatur.



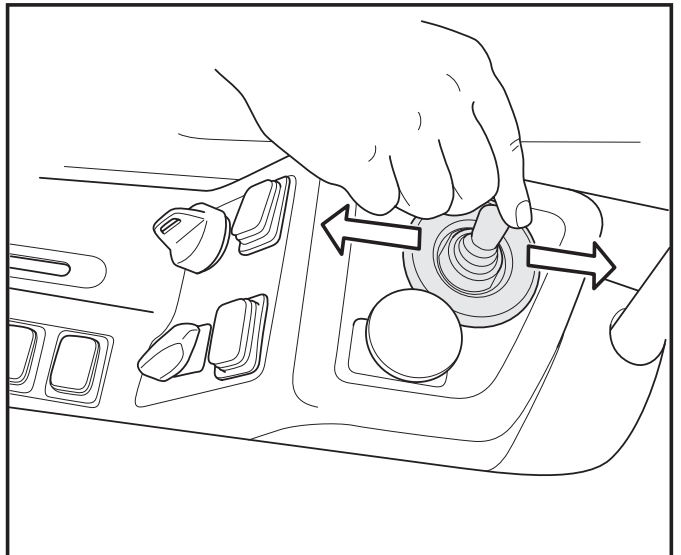
Klemmgefahr! Halten Sie Hände und Füße von beweglichen Teilen fern, wenn der Klappflug in Betrieb ist.

MONTAGE

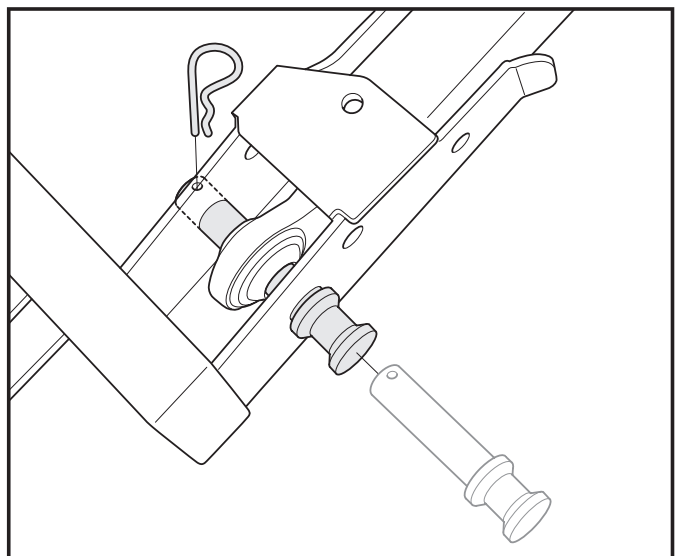
Passen Sie die Befestigung ein.



Stellen Sie den Pflug bei Bedarf so ein, dass er in horizontaler Position arbeitet, indem Sie den hebel nach vorne oder nach hinten bewegen.

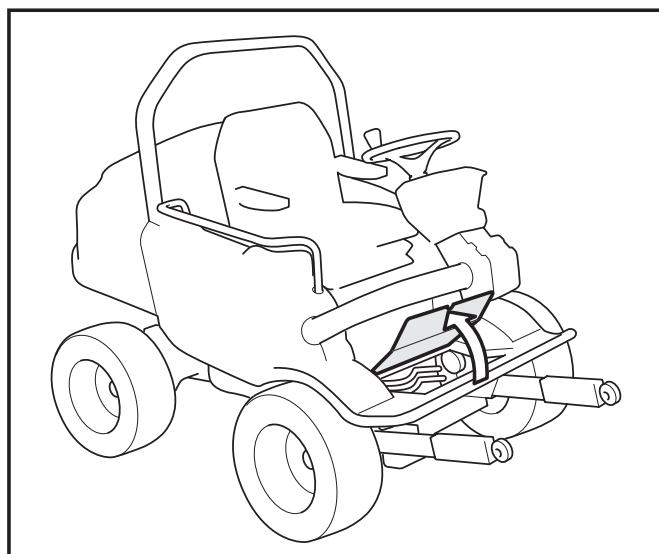


Sorgen Sie dafür, dass alle Splinte ordentlich gesichert sind, wenn Sie den Pflug an die PT 26D montieren.



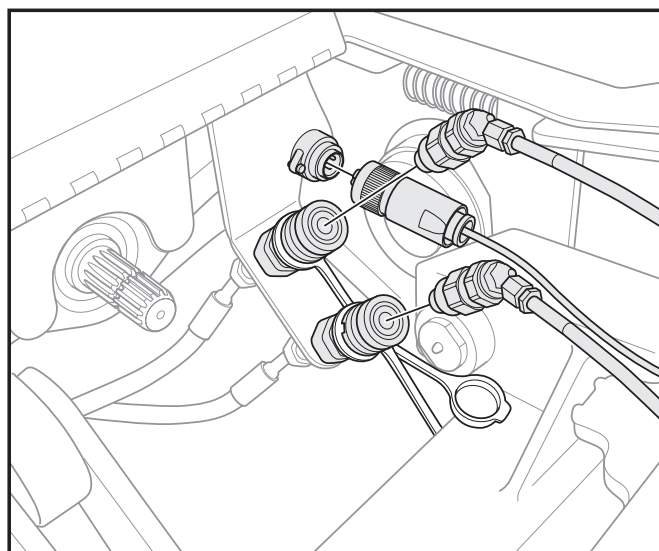
HYDRAULIK

Die Hydraulikschläuche und das Elektrokabel werden unter der Klappe im Fußblech angeschlossen.

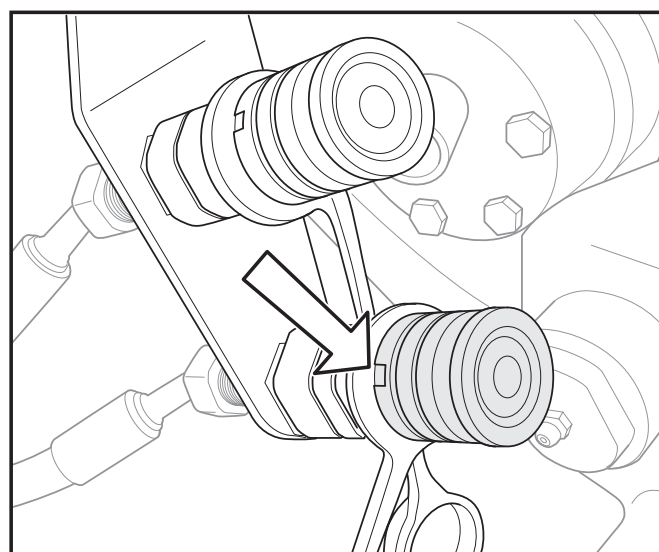


Schließen Sie Schläuche und Elektrokabel an.

ACHTUNG! Es kann in bestimmten Fällen erforderlich sein, Schläuche und Schnellverbindungen bei der ersten Verwendung des Klapppfluges nachzuspannen.



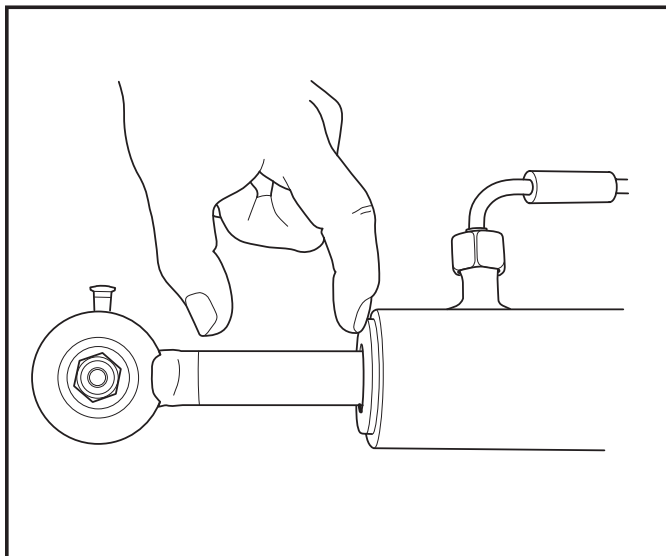
Um das An- und Ausschalten zu ermöglichen, muss sich die Ritze in dieser Position befinden.



HYDRAULIK

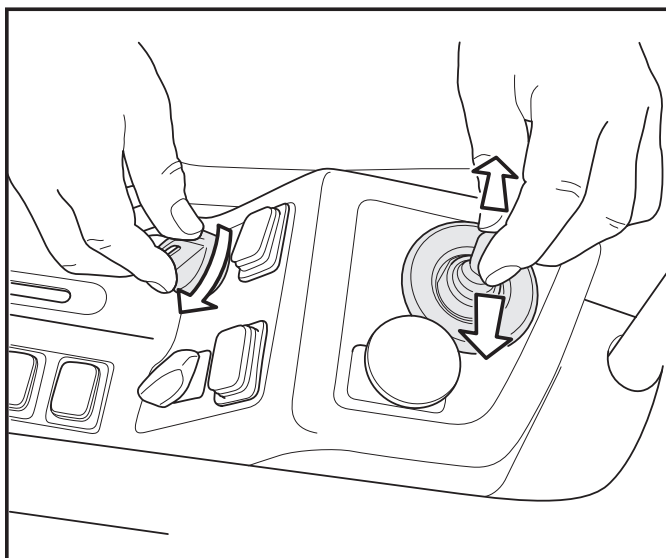
Position des Zylinders

Der Zylinder sollte stets um mindestens 50 mm ausgezogen sein.



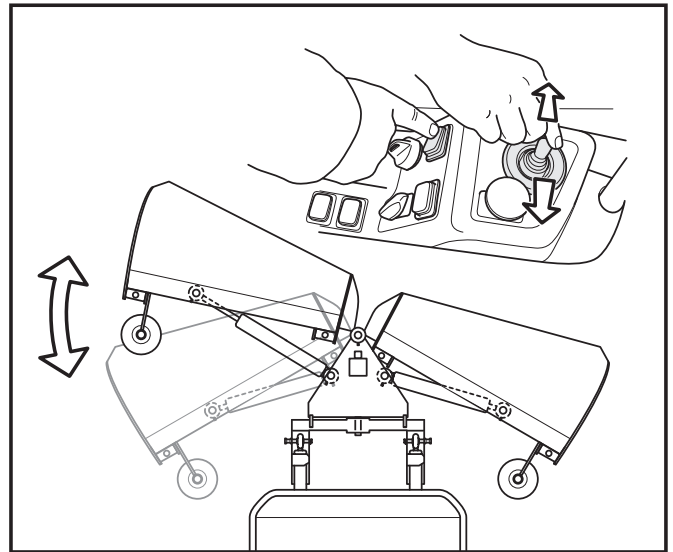
Druckabsenkung

Drehen Sie den Schlüssel für einige Sekunden auf ON, und bewegen Sie gleichzeitig den Hebel mehrmals nach rechts und nach links um den Druck in den Zylindern des Pfluges abzusenken.

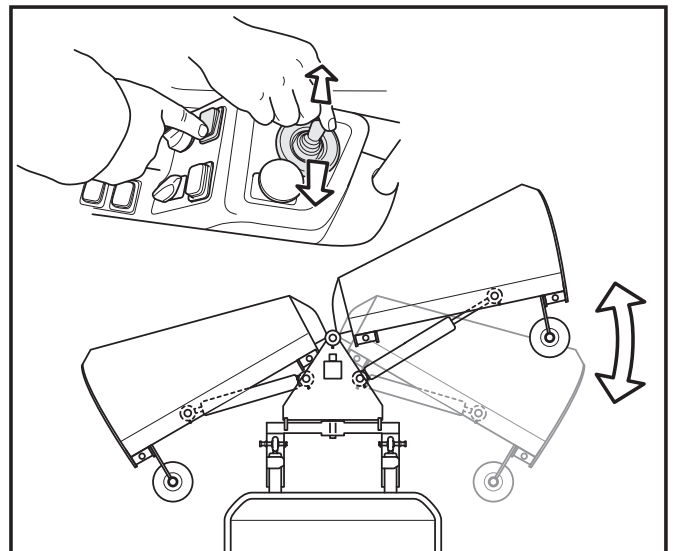


JUSTAGE VON PFLUGBLATT

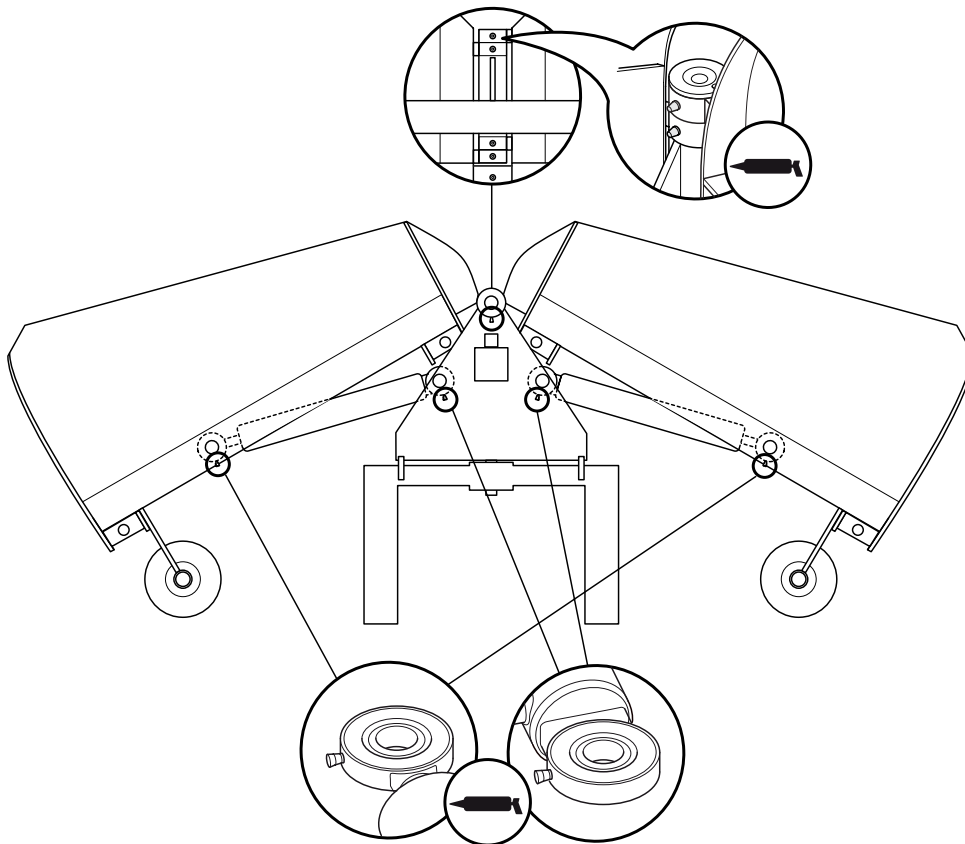
Drücken Sie die rechte Seite der Taste und bewegen Sie anschließend den Hebel nach rechts oder links um das rechte Pflugblatt zu justieren.



Drücken Sie die linke Seite der Taste und bewegen Sie anschließend den Hebel nach rechts oder links um das linke Pflugblatt zu justieren.



SCHMIERPLAN



Schmieren mit Kugellagerfett.

Der Pflug verfügt über neun Schmiernippel. Fünf davon sitzen am Zentralgelenk. Die anderen vier sitzen an den Enden der Zylinder (Gelenke).

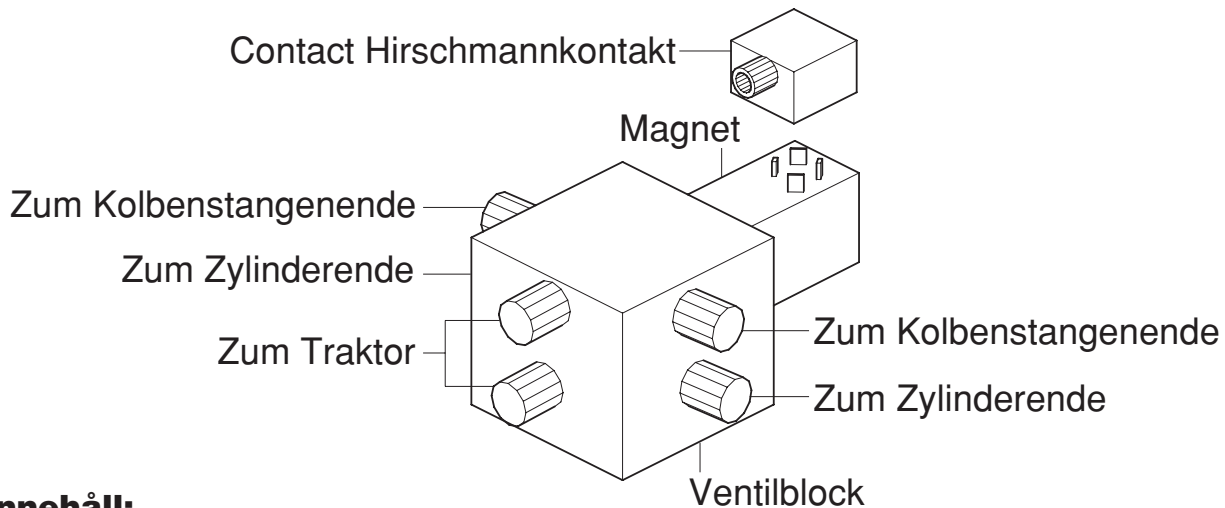
Diese sind regelmäßig mit Kugellagerfett zu schmieren. Kontrollieren Sie die Schmierstellen vor jedem Tag, an dem Sie die Maschine benutzen.

Der Pflug ist bei der Lieferung geschmiert.

MAGNETVENTIL

Mit oder ohne Stossfunktion: 1/4", 3/8", 3/8" Stoss

Schlauchbefestigung:



Innehåll:

- Diode*
- Sicherungshalter
- Hirschmannkontakt
- 4 Meter zweiadrige Leitung
- Anschluss, Steckdose + Stecker
- Hebel mit Schalter (nicht Standard)

**ACHTUNG! Die Diode muss zwischen Plus und Minus im Hirschmannkontakt angeschlossen werden. Ansonsten besteht die Gefahr, dass der Hebel auf grund von Funkenbildung kaputt geht.*

Magnetventil mit Stossfunktion

Mit diesem Typ Magnetventil ausgerüstete Pflüge sollten im Einsatz nicht mit vollständig eingezogenen Kolben fahren. Diese sollten circa 50 mm ausgefahren sein. Ansonsten wird die Stossfunktion außer Betrieb gesetzt.

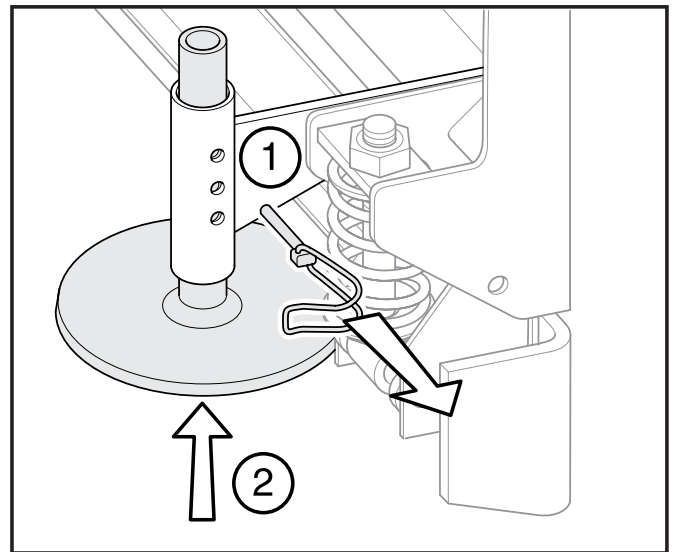
Das Ventil lässt sich in Bezug auf den Öffnungsdruck einstellen.

JUSTAGE VON SCHLEIFSCHUHEN

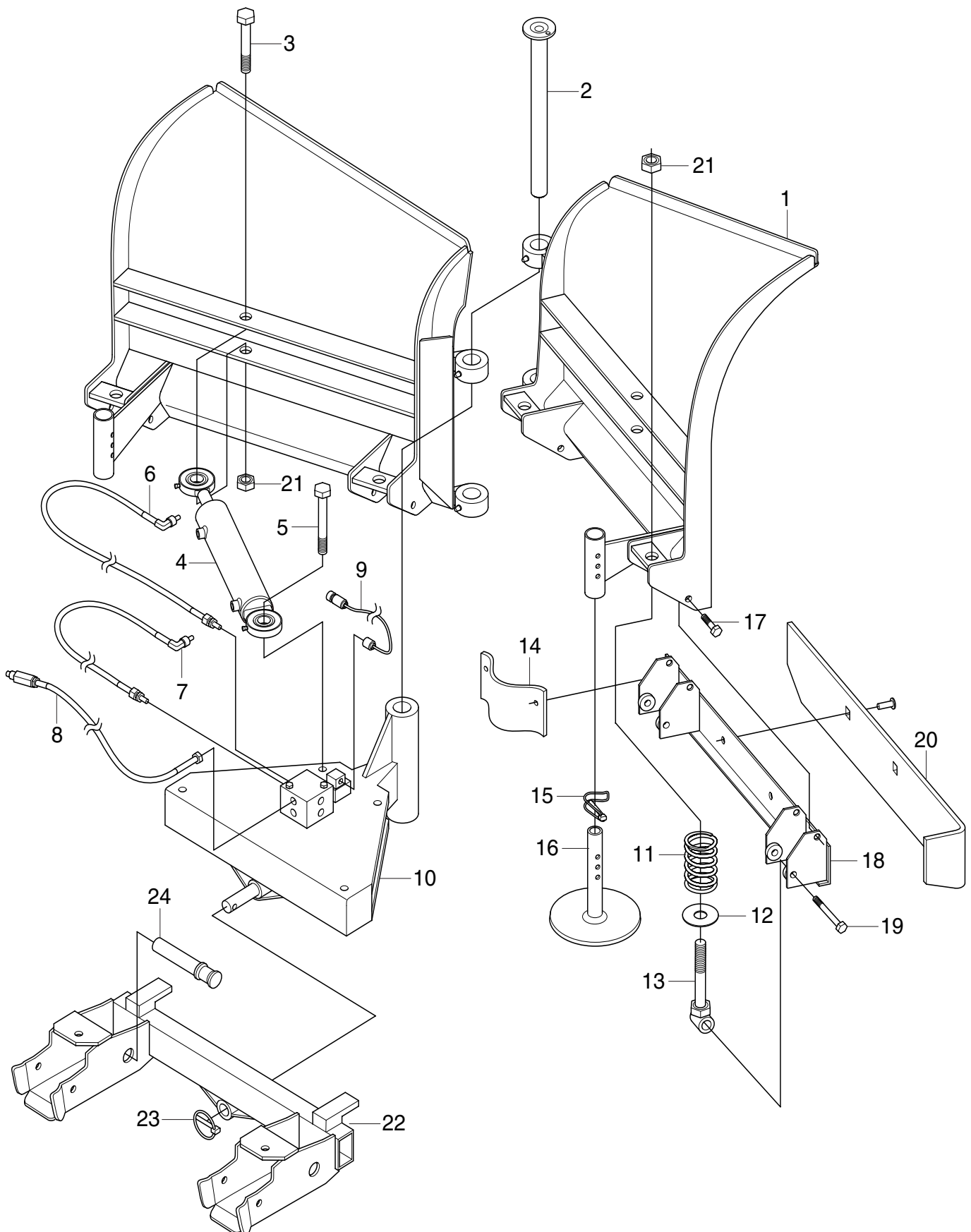
Die Höhe der Schleifschuhe lässt sich in Stufen von 5 mm einstellen. Sie müssen auf eine geeignete Höhe eingestellt werden, damit der Pflug maximal ausgenutzt werden kann.

Überprüfen Sie, ob die Höhe der rechten und der linken Seite identisch ist.

1. Lösen Sie den Splint
2. Passen Sie die Höhe an
3. Befestigen Sie den Splint



RESERVDELAR / SPARE PARTS



RESERVDELAR / SPARE PARTS

Pos.	Art. nr. / Part.no	Namn	Description
1.	931044	Svep, höger/vänster	Sweep, right/left
2.	931030	Ledaxel	Axle
3.	932518	M20x80	M20x80
4.	904215	Cylinder	Cylinder
5.	931056	M20x100	M20x100
6.	931047	Slang 650 mm	Hose 650 mm
7.	931046	Slang 450 mm	Hose 450 mm
8.	931048	Slang till maskin	Hose to machine
9.	931057	Elkabel	Electric cable
10.	931050	Fästram	Frame
11.	931040	Fjädersats	Springkit
12.	931016	Brickfjäder	Spring washer
13.	931014	Fjäderbult	Spring bolt
14.	931042	Gummiläpp	Rubber gasket
15.	932521	Halvmånelåsning	Sealing
16.	930002	Släpsko	Collector shoe
17.	931058	M10x110	M10x110
18.	931041	Klaff	Flap
19.	931059	M12x100	M12x100
20.	931406	Slitstål, <i>alt.</i>	Scraper plough, <i>or</i>
	931407	PUR	PUR
21.	931074	M20 loc	M20 loc
22.	931079	Fäste	Bracket
23.	931075	Ringsprint	Ring pin
24.	915036	22mm sprint	22mm pin

P. Olssons i Linderöd AB

Lengertz väg 15, 298 94 Linderöd, Sweden

Phone: +46(0)44-340 011

Mobile: +46(0)70-567 00 11

Fax: +46(0)44-340350

E-mail: ola.olsson@polssons.se

Webpage: www.polssons.se

115 24 11-20

