



# 426 LST

**Spare parts**

**Ersatzteile**

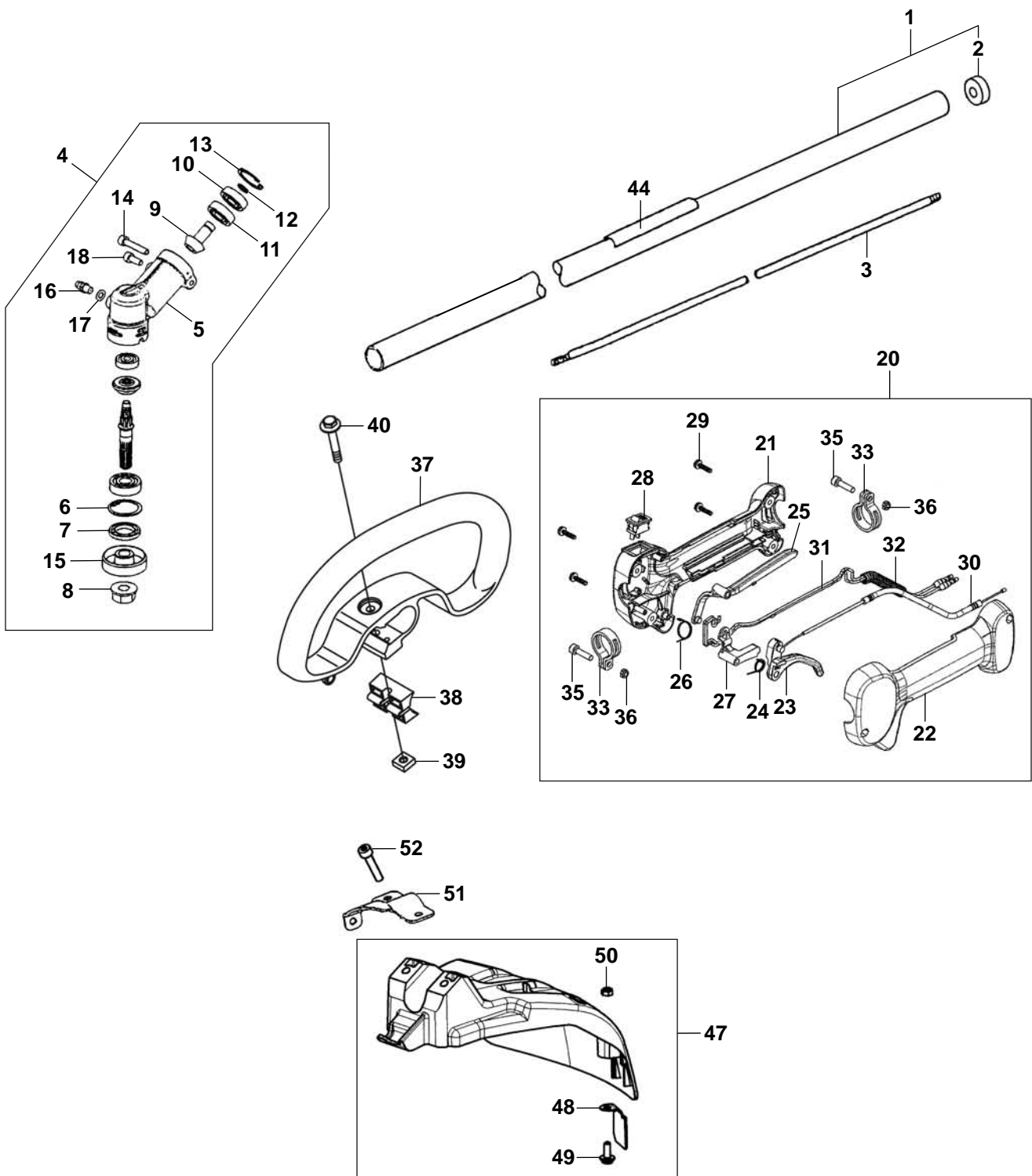
**Pièces détachées**

**Reserve onderdelen**

**Repuestos**

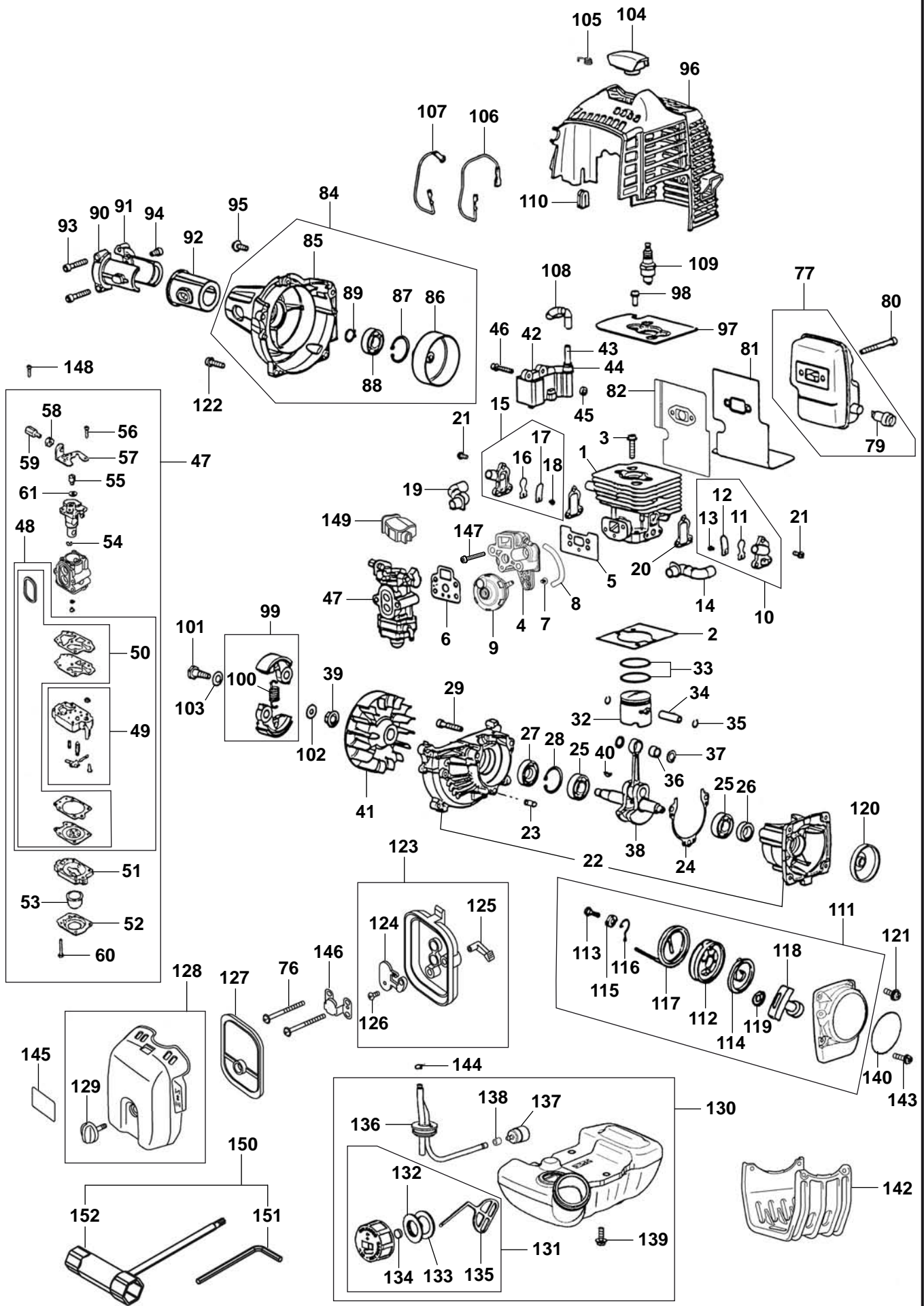
**Reservdelar**

**A** 426LST  
DRIVE UNIT



Position	Article	Quantity	Notes	Kit
1	528 86 89-01	1		
2	521 82 54-01	1		
3	528 83 96-01	1		
4	528 84 03-01	1		
5	528 83 97-01	1		4
6	516 12 55-01	1		4
7	514 38 25-01	1		4
8	521 80 40-01	1		4
9	528 84 01-01	1		4
10	521 82 20-01	1		4
11	521 82 57-01	1		4
12	521 82 18-01	1		4
13	505 16 94-01	1		4
14	512 84 57-01	1		4
15	528 84 02-01	1		4
16	505 17 15-01	1		4
17	505 17 16-01	1		4
18	521 86 11-01	1		4
20	575 38 51-01	1		
21	574 39 06-01	1		20
22	574 39 07-01	1		20
23	575 38 52-01	1		20
24	529 25 96-01	1		20
25	575 38 53-01	1		20
26	574 39 08-01	1		20
27	529 25 92-01	1		20
28	521 85 16-01	1		20
29	521 51 77-01	4		20
30	529 25 71-01	1		20
31	529 25 61-01	2		20
32	521 80 55-01	1		20
33	529 25 94-01	2		20
35	504 11 43-01	2		20
36	510 91 11-01	2		20
37	503 87 19-04	1		
38	503 94 03-02	1		
39	502 19 71-01	1		
40	510 90 61-01	1		
44	575 38 47-01	1		
47	575 38 41-01	1		
48	574 39 56-01	1		47
49	502 84 39-01	1		47
50	970 41 39-01	2		47
51	521 65 31-01	1		
52	512 84 64-01	2		

**B** 426LST  
ENGINE



Position	Article	Quantity	Notes	Kit
1	521 61 16-01	1		
2	521 61 17-01	1		
3	506 74 52-01	2		
4	521 61 33-01	1		
5	521 61 34-01	1		
6	521 75 50-01	1		
7	521 51 91-01	2		
8	521 52 36-01	1		
9	521 61 39-01	1		
10	521 61 23-01	1		
11	521 61 26-01	1		10
12	515 38 07-01	1		10
13	515 38 11-01	1		10
14	521 61 27-01	1		
15	521 61 25-01	1		
16	521 61 26-01	1		15
17	515 38 07-01	1		15
18	515 38 11-01	1		15
19	521 61 28-01	1		
20	521 61 29-01	2		
21	504 11 92-01	6		
22	515 38 16-01	1		
23	505 29 61-01	3		
24	515 38 18-01	1		
25	523 07 17-01	2		
26	504 12 15-01	1		
27	506 61 29-01	1		
28	506 60 99-01	1		
29	515 38 81-01	3		
32	521 61 36-01	1		
33	506 61 81-01	2		
34	521 52 26-01	1		
35	505 04 52-01	2		
36	506 68 50-01	1		
37	521 52 04-01	2		
38	521 61 32-01	1		
39	504 11 80-01	1		
40	506 68 94-01	1		
41	515 38 45-01	1		
42	512 32 00-01	1		
43	521 74 92-01	1		
44	505 04 28-01	1		
45	504 11 86-01	2		
46	506 74 57-01	2		
47	575 40 68-01	1		
48	506 65 79-01	1		47
49	502 23 84-01	1		47, 48
50	506 61 55-01	1		47, 48
51	521 61 37-01	1		47
52	506 74 10-01	1		47
53	505 30 67-01	1		47
54	506 73 86-01	1		47
55	506 74 12-01	1		47
56	505 30 79-01	2		47
57	506 74 60-01	1		47
58	506 61 26-01	1		47
59	505 30 82-01	1		47
60	506 74 11-01	4		47
61	506 74 61-01	1		47
76	529 26 80-01	2		
77	521 61 35-01	1		
79	506 61 56-01	1		77
80	504 11 65-01	2		
81	521 61 20-01	1		
82	521 61 21-01	1		

Page B 426LST		ENGINE GROUP		
Position	Article	Quantity	Notes	Kit
84	526 52 43-01	1		
85	515 38 26-01	1		84
86	521 60 98-01	1		84
87	506 60 99-01	1		84
88	525 95 32-01	1		84
89	516 12 41-01	1		84
90	515 64 94-01	1		
91	515 64 95-01	1		
92	515 64 96-01	1		
93	515 38 81-01	2		
94	521 51 61-01	1		
95	506 74 56-01	3		
96	575 33 10-01	1		
97	521 61 18-01	1		
98	504 11 96-01	2		
99	515 38 91-01	1		
100	515 38 93-01	1		99
101	513 18 96-01	2		
102	505 05 44-01	2		
103	513 18 95-01	2		
104	521 61 00-01	1		
105	505 29 89-01	1		
106	515 38 48-01	1		
107	515 38 49-01	1		
108	521 74 95-01	1		
109	506 61 51-01	1		
110	506 61 59-01	1		
111	515 38 54-01	1		
112	504 11 47-01	1		111
113	515 36 71-01	1		111
114	504 11 50-01	1		111
115	504 11 46-01	1		111
116	504 11 48-01	1		111
117	504 11 49-01	1		111
118	506 61 47-01	1		111
119	515 38 56-01	1		111
120	504 11 44-01	1		
121	521 74 65-01	2		
122	506 74 52-01	2		
123	528 06 26-01	1		
124	528 07 43-01	1		123
125	528 07 44-01	1		123
126	506 67 38-01	1		123
127	528 07 47-01	1		
128	575 33 11-01	1		
129	575 33 14-01	1		128
130	528 06 44-01	1		
131	505 30 96-01	1		130
132	515 36 94-01	1		130, 131
133	506 74 43-01	1		130, 131
134	506 74 68-01	1		130, 131
135	506 74 58-01	1		130, 131
136	515 38 72-01	1		130
137	506 61 46-01	1		130
138	506 70 70-01	1		130
139	515 39 13-01	3		
140	575 33 04-01	1		
142	511 37 12-01	1		
143	506 74 52-01	2		
144	506 74 15-01	1		
145	523 07 14-01	1		
146	528 07 48-01	1		
147	504 11 43-01	2		
148	505 30 83-01	1		
149	506 74 42-01	1		
150	521 53 27-01	1		
151	505 31 20-01	1		150
152	521 53 31-01	1		150
153	575 76 61-01	1		