

Snow Blade

Spare parts

Ersatzteile

Pièces détachées

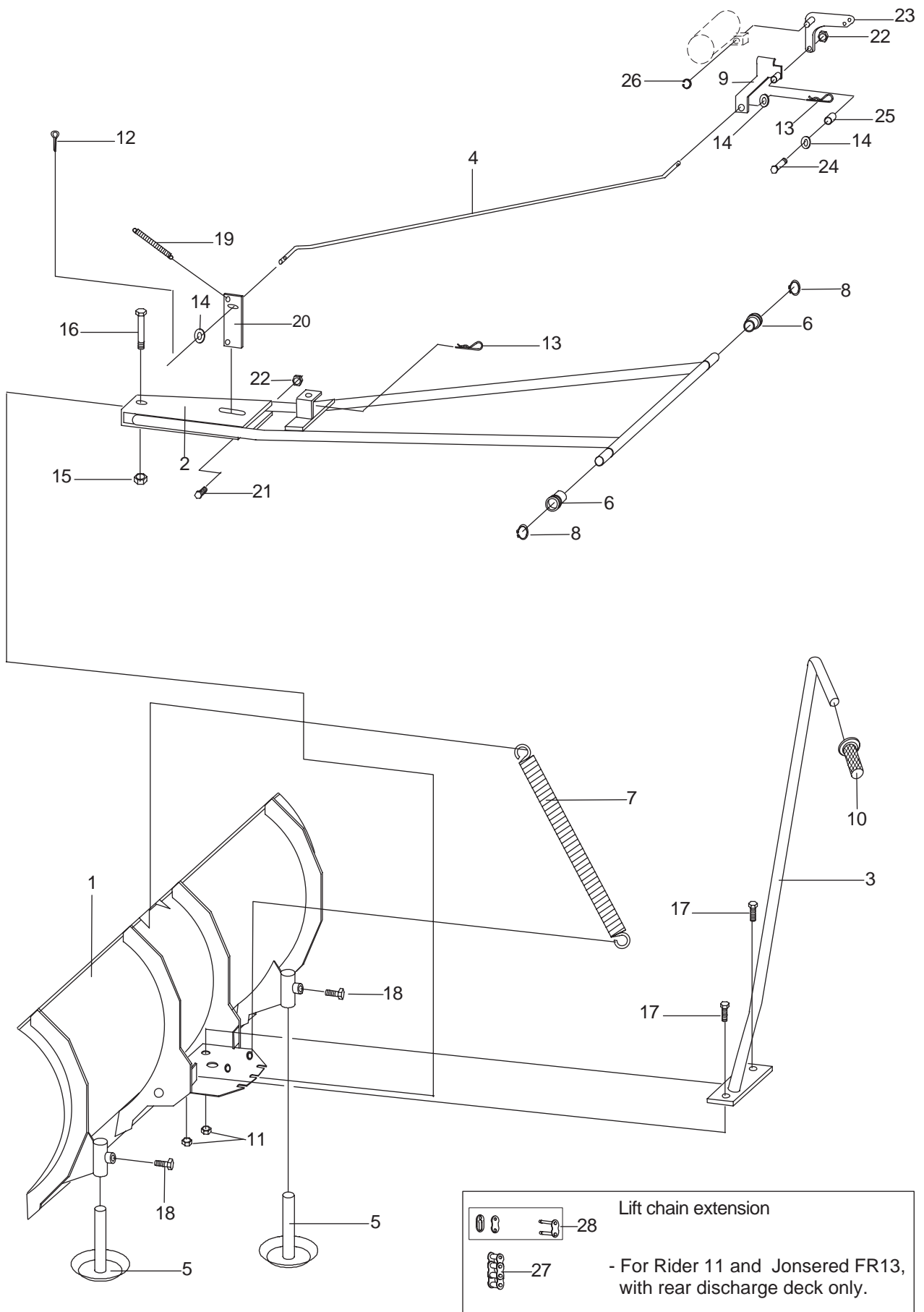
Reserve onderdelen

Repuestos

Reservdelar

953 53 07-01 Snow Blade Rider, Small

Pos	Part number	Part name	Qty	Pos	Part number	Part name	Qty
1	531 02 12-60	Blade	1				
2	531 02 12-61	Weldment	1				
3	531 02 12-62	Angle Control Tube	1				
4	531 02 12-63	Angle Control Rod	1				
5	531 00 51-36	Skid	2				
6	506 52 92-01	Collar	2				
7	531 00 51-38	Spring	1				
8	531 00 53-10	Circlip	2				
9	531 02 12-65	Lever	1				
10	531 02 12-50	Grip	1				
11	531 02 11-48	Nut, Lock	2				
12	531 02 12-42	Pin, Split	1				
13	531 00 51-43	Pin, Spring	2				
14	531 02 11-84	Washer	3				
15	531 02 11-92	Nut, Lock	1				
16	531 02 12-51	Screw	1				
17	531 02 12-52	Screw	2				
18	531 02 11-93	Screw	2				
19	531 02 12-57	Spring	1				
20	531 02 12-58	Plate, Lock	1				
21	531 02 12-59	Screw	1				
22	531 02 12-19	Nut, Lock	2				
23	506 91 69-02	Lever	1				
24	531 02 12-66	Screw	1				
25	531 02 12-67	Collar	1				
26	531 02 12-64	Lock Washer	1				
27	531 02 12-47	Lift Chain Extension	1				
28	531 02 12-69	Chain Shackle	1				



953 53 07-01

T-30341

INTYG**S**

Tillverkare: KONEPAJA A. VANNE, KOVA, Veistämöntie 16, FIN-24800 HALIKKO, FINLAND, försäkrar härmed att maskintyp T-30341 är i överensstämmelse med maskindirektivet 2006/42/EC med särskilda hänvisningar till direktivets Annex 1 om väsentliga hälso och säkerhetskrav i samband med konstruktion och tillverkning.

Utfärdad i Halikko 2010

BESCHEINIGUNG**D**

Hersteller: KONEPAJA A. VANNE, KOVA, Veistämöntie 16, FIN-24800 HALIKKO, FINLAND, bestätigt hiermit, daß die Maschine vom Typ T-30341 mit den Maschinenrichtlinien 2006/42/EC unter besonderem Hinweis auf ANNEX 1 der Richtlinie über die wichtigsten Gesundheits- und Sicherheitsanforderungen im Zusammenhang mit Konstruktion und Herstellung, übereinstimmt.

Ausgestellt in Halikko 2010

TODISTUS**FIN**

Valmistaja: KONEPAJA A. VANNE, KOVA, Veistämöntie 16, FIN-24800 HALIKKO, FINLAND, vakuuttaa, että kone tyyppi T-30341 on koneidirektiivin 2006/42/EC mukainen huomioiden erityisesti oleelliset terveys- ja turvallisuusvaatimukset, jotka koskevat koneiden suunnittelua ja rakennetta.

Laadittu Halikossa 2010

ATTESTATION**F**

Fabricant: KONEPAJA A. VANNE, KOVA, Veistämöntie 16, FIN-24800 HALIKKO, FINLAND, atteste par la présente que la machine de type T-30341 est conforme aux Directives Machines 2006/42/EC avec une référence particulière à l'Annexe 1 des directives, concernant les exigences principales en matière de santé et de sécurité au niveau de la construction et de la fabrication.

Fait à Halikko en 2010

BEVIS**DK**

Fremstiller: KONEPAJA A. VANNE, KOVA, Veistämöntie 16, FIN-24800 HALIKKO, FINLAND, forsikrer hermed, at maskinen af type T-30341 er i overensstemmelse med Maskindirektiv 2006/42/EC med særlig henvisning til direktivets Annex 1 om væsentlige sundheds- og sikkerhedskrav i forbindelse med konstruktion og fremstilling.

Udfærdiget i Halikko 2010

CERTIFICATE**GB**

Manufacturer: KONEPAJA A. VANNE, KOVA, Veistämöntie 16, FIN-24800 HALIKKO, FINLAND, hereby certifies that the machine of type T-30341 conforms to Machine Directive 2006/42/EC with special reference to Annex 1 of the directive concerning essential health and safety requirements in relation to design and manufacture.

Issued at Halikko 2010

ATTEST**N**

Produsent: KONEPAJA A. VANNE, KOVA, Veistämöntie 16, FIN-24800 HALIKKO, FINLAND, forsikrer herved at maskinen av type T-30341 er i overensstemmelse med EUs Maskindirektiv 2006/42/EC med særskilt henvisning til direktivets vedlegg 1 om vesentlige helse- og sikkerhetskrav i forbindelse med konstruksjon og produksjon.

Utfærdiget i Halikko 2010

T-30341

Ismo Forsström