

Mulch Kit

Spare parts

Ersatzteile

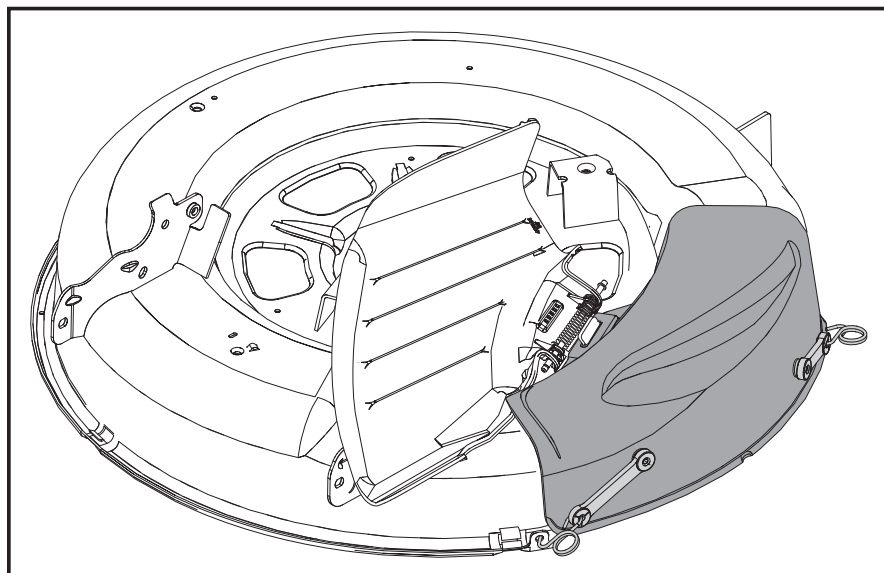
Pièces détachées

Reserve onderdelen

Repuestos

Reservdelar

KIT No. 96071002500



- | | | | |
|------|--|------|---|
| Ⓒ GB | Installation Instructions | Ⓒ CZ | Pokyny pro instalaci |
| Ⓒ DE | Installationsanweisungen | Ⓒ HR | Upute za instaliranje |
| Ⓒ FR | Instructions de montage | Ⓒ SI | Navodila za montažo |
| Ⓒ ES | Instrucciones de instalación | Ⓒ PL | Instrukcja montażu |
| Ⓒ NL | Instructies voor de installatie | Ⓒ SK | Pokyny na inštaláciu |
| Ⓒ IT | Istruzioni per l'installazione | Ⓒ HU | Összeszerelési utasítások |
| Ⓒ SE | Installationsanvisningar | Ⓒ RU | Инструкции по установке |
| Ⓒ NO | Bruksanvisning for installering | Ⓒ EE | Paigaldamisjuhised |
| Ⓒ DK | Installationsvejledning | Ⓒ LT | Įrengimo instrukcijos |
| Ⓒ FI | Asennusohjeet | Ⓒ LV | Ierīču uzstādīšanas instrukcijas |
| Ⓒ PT | Instruções de instalação | Ⓒ BG | Инструкции за монтаж |
| Ⓒ GR | Οδηγίες εγκατάστασης | Ⓒ RO | Instrucțiuni de asamblare |



30 INCH MOWER MULCH KIT

KIT No. 96071002500

Kit Contains:

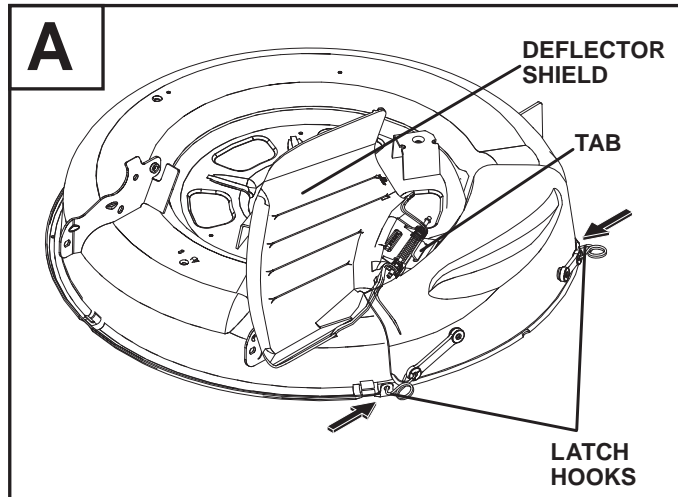
- (1) Mulch Cover Assembly

A INSTALL MULCH COVER

- Lower attachment lift lever to its lowest position.
- Raise and hold deflector shield in upright position.
- Place front of mulcher cover over front of mower deck opening and slide into place.
- Place slot in mulcher cover over tab on mower and position cover over mower opening as shown.
- Hook front latch hook into hole on front of mower deck.
- Hook rear latch hook into hole on back of mower deck.



CAUTION: DO NOT REMOVE DEFLECTOR SHIELD FROM MOWER. RAISE AND HOLD SHIELD WHEN ATTACHING MULCH COVER AND ALLOW IT TO REST ON COVER WHILE IN OPERATION.



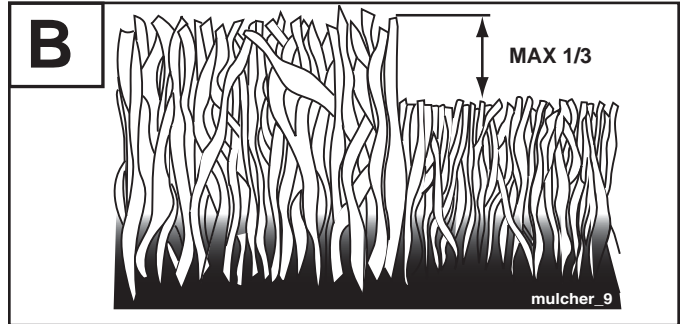
TO CONVERT TO DISCHARGING

Simply remove mulcher cover and store in a safe place. Your mower is now ready for discharging.

B MULCHING MOWING TIPS

IMPORTANT: FOR BEST PERFORMANCE, KEEP MOWER HOUSING FREE OF BUILT-UP GRASS AND TRASH. CLEAN AFTER EACH USE.

- The blades will recut the grass clippings many times and reduce them in size so that as they fall onto the lawn they will disperse into the grass and not be noticed. Also, the mulched grass will biodegrade quickly to provide nutrients for the lawn. Always mulch with your highest engine (blade) speed as this will provide the best recutting action of the blades.
- Avoid cutting your lawn when it is wet. Wet grass tends to form clumps and interferes with the mulching action. The best time to mow your lawn is the early afternoon. At this time the grass has dried and the newly cut area will not be exposed to the direct sun.
- For best results, adjust the mower cutting height so that the mower cuts off only the top one-third of the grass blades. For extremely heavy mulching, reduce your width of cut and mow slowly.



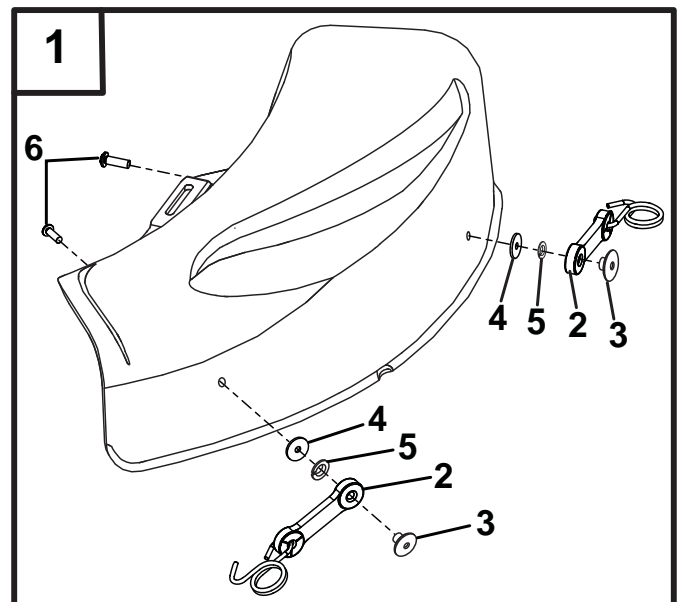
- Certain types of grass and grass conditions may require that an area be mulched a second time to completely hide the clippings. When doing a second cut, mow across or perpendicular to the first cut path.
- Change your cutting pattern from week to week. Mow north to south one week then change to east to west the next week. This will help prevent matting and graining of the lawn.

FOR FUTURE REFERENCE AND REPAIR PARTS ORDERING, KEEP THIS INSTRUCTION SHEET WITH YOUR TRACTOR MANUAL

REPAIR PARTS

KIT NO. 96071002500

KEY NO.	PART NO.	DESCRIPTION
1	532 42 17-17	Mulch Cover Assembly (Complete)
2	532 16 07-93	Latch Hook
3	532 12 50-04	Weld Nut
4	819 06 12-16	Washer 3/16 x 3/4
5	810 07 10-00	Washer, Lock #10
6	871 08 10-10	Screw #10 x 5/8



30 ZOLL RASENMÄHER-MULCHSATZ SATZ NR. 96071002500

Der Satz enthält:

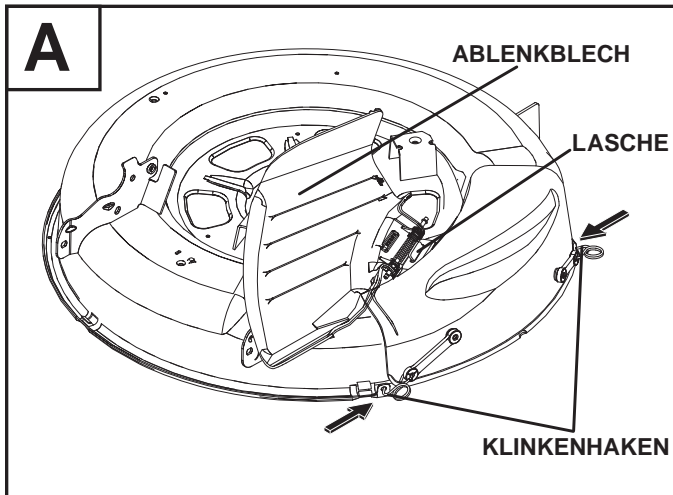
- (1) Montage der Häckslerabdeckung

A INSTALLIEREN DER HÄCKSLERABDECKUNG

- Drücken Sie den Hebel der Gerätehubvorrichtung ganz nach unten
- Heben Sie das Ablenkblech hoch und halten Sie es aufrecht.
- Die Vorderseite der Häckslerabdeckung auf der Frontseite der Öffnung des Mähers positionieren und in ihren Sitz schieben.
- Platzieren Sie den Schlitz in der Häckslerabdeckung über der Lasche am Mäher und legen Sie die Abdeckung über die Öffnung des Mähers wie abgebildet.
- Haken Sie die vordere Klinke in das Loch an der Vorderseite des Mähers ein.
- Haken Sie die hintere Klinke in das Loch an der Rückseite des Mähers ein.



VORSICHT: ENTFERNEN SIE DAS ABLENKBLECH NICHT VOM MÄHER. HEBEN SIE BEIM EINSETZEN DER HÄCKSLERABDECKUNG DAS BLECH HOCH UND HALTEN SIE ES SO, DASS ES DABEI AUF DER ABDECKUNG RUHT.



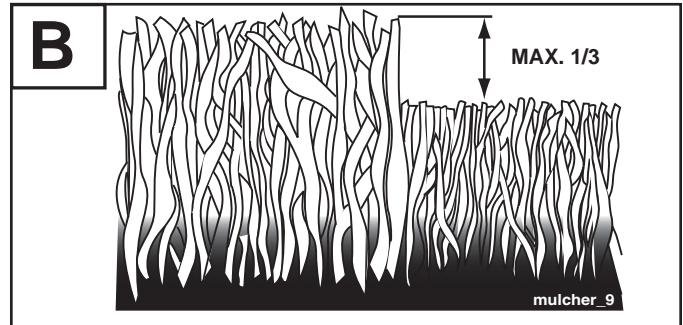
UMBAU ZUM SACKFÜLLEN ODER ENTLEEREN

Die Häckslerabdeckung entfernen und an einem sicheren Ort aufbewahren. Ihr Mäher kann jetzt entleert werden.

B TIPPS ZUM MÄHEN MIT DEM HÄCKSLER

WICHTIG: UM EINE OPTIMALE LEISTUNG ZU ERREICHEN, HALTEN SIE DAS MÄHERGEHÄUSE FREI VON ANGESAMMELTEM GRAS UND UNRAT. NACH JEDER BENUTZUNG REINIGEN.

- Die Häckslerklingen schneiden das gemähte Gras in winzige Stücke und verringern damit das Volumen des Grasses, so dass sich die Häckselstücke, wenn sie auf den Rasen fallen, verteilen und nicht mehr zu sehen sind. Das gehäckselte Gras wird auch rasch biologisch abgebaut und liefert so dem Rasen Nährstoffe. Häckseln Sie immer mit der höchsten Motor- bzw. Klingengeschwindigkeit, dadurch erreichen Klingen die beste Häckselwirkung.
- Mähen Sie möglichst nicht, wenn der Rasen feucht ist. Nasses Gras neigt zur Klumpenbildung und stört das Häckseln. Die beste Zeit für das Mähen Ihres Rasens ist der frühe Nachmittag. Zu dieser Zeit ist das Gras trocken und der frisch gemähte Bereich ist nicht der direkten Sonnenstrahlung ausgesetzt.



- Stellen Sie für optimale Ergebnisse die Schneidehöhe so ein, dass der Mäher nur das obere Drittel der Grashalme schneidet. Für ein extrem feines Häckseln reduzieren Sie die Schnittbreite und mähen langsam.
- Manche Grasarten und Zustände des Grasses können es erforderlich machen, dass ein Gebiet ein zweites Mal gehäckseln werden muss, damit die Häckselstücke vollständig verdeckt sind. Wenn Sie ein zweites Mal mähen, sollten Sie das quer bzw. senkrecht zur ersten Mährichtung tun.
- Wechseln Sie Ihr Mähmuster von Woche zu Woche. Mähen Sie eine Woche von Nord nach Süd und die nächste Woche dann von Ost nach West. Dadurch wird ein Mattwerden und eine Körnung des Rasens vermieden.

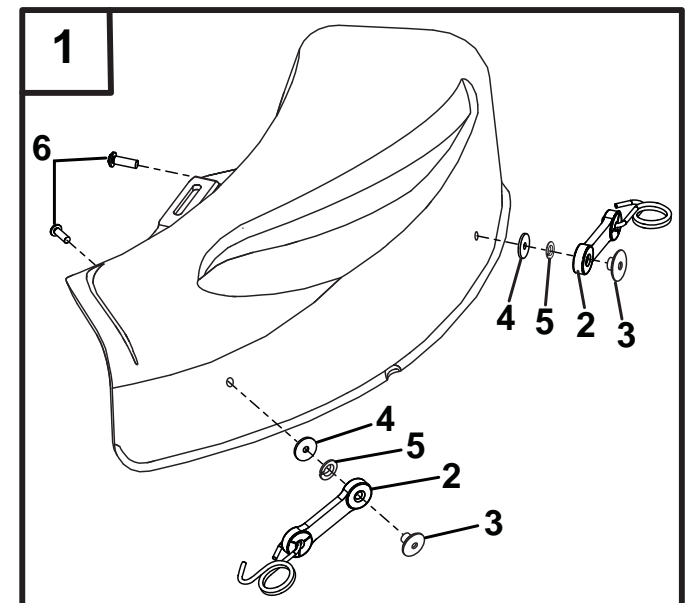
BEWAHREN SIE DIESE INSTALLATIONSANWEISUNGEN FÜR ZUKÜNFTIGE BEZUGNAHMEN UND ERSATZTEILBESTELLUNGEN ZUSAMMEN MIT DEM HANDBUCH IHRES TRAKTORS AUF

ERSATZTEILE

SATZ NR. 96071002500

SCHLÜSSEL TEIL

NR.	NR.	BESCHREIBUNG
1	532 42 17-17	Montage der (kompletten) Häckslerabdeckung
2	532 16 07-93	Haken der Verriegelung
3	532 12 50-04	Schweißmutter
4	819 06 12-16	Unterlegscheibe 3/16 x 3/4
5	810 07 10-00	Unterlegscheibe, Verriegelung, Nr. 10
6	871 08 10-10	Schraube, 10 X 5/8





KIT MULCHING (BROYAGE D'HERBE) POUR TONDEUSE 30 POUCES KIT N° : 96071002500

Le kit contient :

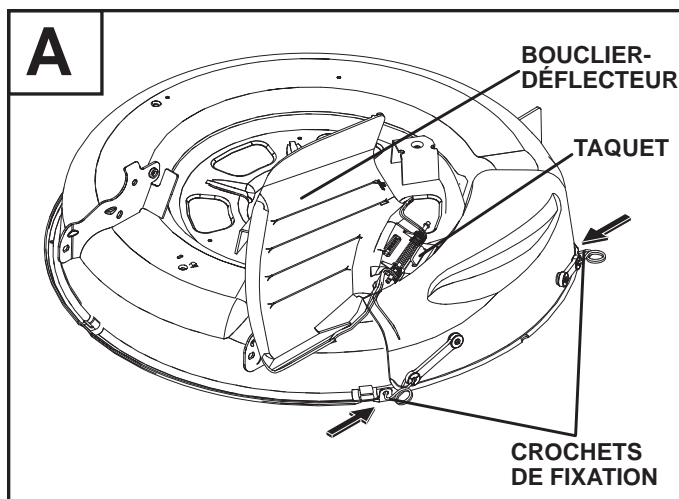
(1) Ensemble cache-paillis de mulcheuse

A INSTALLATION DU CACHE-PAILLIS DE LA MULCHEUSE

- Faites descendre le levier de levage de l'accessoire dans sa position la plus basse.
- Soulevez et tenez le bouclier-défecteur en position verticale.
- Positionnez la partie frontale du cache-paillis sur la partie avant de l'ouverture du châssis de la tondeuse-mulcheuse et glissez-le en place.
- Positionnez la rainure du cache-paillis sur le taquet de la tondeuse et placez le cache-paillis sur l'ouverture de la tondeuse comme illustré.
- Accrochez le crochet de fixation avant dans l'orifice situé à l'avant du châssis.
- Accrochez le crochet de fixation arrière dans l'orifice situé à l'arrière du châssis.



ATTENTION : NE PAS ENLEVER LE BOUCLIER-DÉFLECTEUR DE LA TONDEUSE. SOULEVER ET TENIR LE BOUCLIER LORS DE LA FIXATION DU CACHE-PAILLIS ET LE LAISSER REPOSER SUR CELUI-CI PENDANT L'UTILISATION.



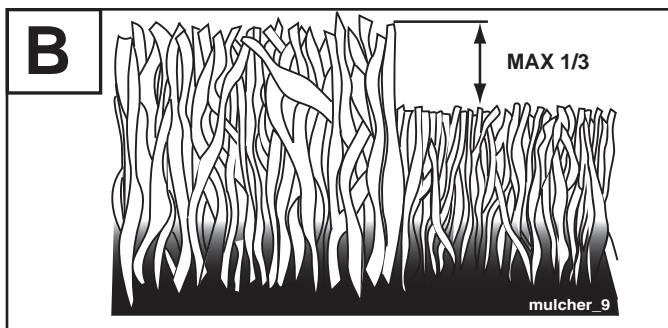
CONVERSION POUR L'ENSACHAGE OU L'ÉJECTION DE L'HERBE

Il suffit d'enlever le cache-paillis et de le ranger en lieu sûr. Votre tondeuse est maintenant prête pour l'éjection.

B CONSEILS POUR LA TONTE DU GAZON

IMPORTANT: POUR OBTENIR LES PERFORMANCES LES MEILLEURES, MAINTENEZ LA FAUCHEUSE PROPRE ET LIBRE DE MOTTES D'HERBE ET ROGNURES. NETTOYEZ APRES CHAQUE EMPLOI.

- Les lames hachent finement les brins d'herbe qui se redéposent sur le sol de manière invisible. Le paillis se décompose rapidement et fertilise ainsi naturellement la pelouse. Pour la coupe « mulching », réglez toujours le moteur (la lame) au maximum de sa vitesse pour que l'herbe soit hachée de manière optimale.
- Evitez de tondre votre pelouse quand elle est mouillée. L'herbe mouillée a tendance à former des mottes en interférant dans l'action de déchiquetage. Le temps le meilleur pour tondre votre pelouse est en debout d'après-midi. A cette heure l'herbe est bien sèche et la partie du gazon tondu ne sera pas exposée en plein soleil.



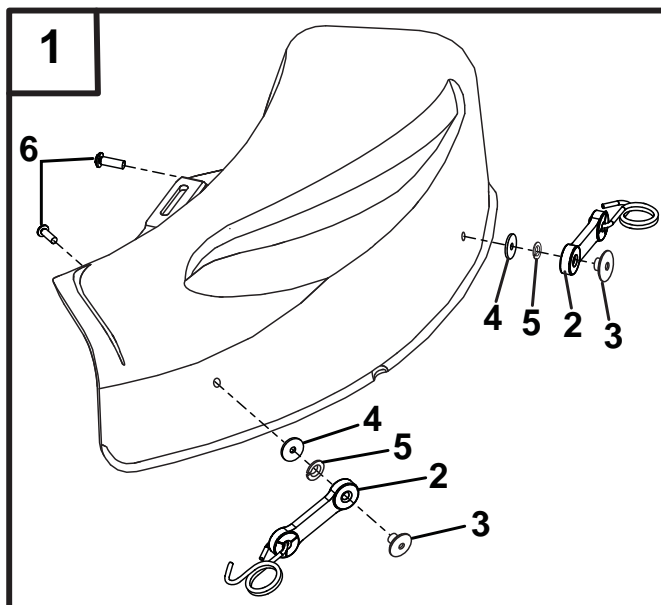
- Pour des résultats optimaux, réglez la hauteur de coupe de la faucheuse de façon à ne couper que le 1/3 supérieur du gazon. Pour une tonte plus vigoureuse, réduisez votre amplitude de coupe et marchez moins vite.
- Certains types d'herbe et certaines conditions du gazon peuvent nécessiter une deuxième tonte afin de cacher complètement les brins d'herbe coupés. Pendant la deuxième tonte, tondez en sens diagonal ou perpendiculaire par rapport au sens de la première tonte.
- Modifiez le sens de la coupe de semaine en semaine. Tondez du nord au sud une semaine et puis de l'est à l'ouest la semaine suivante. De cette façon vous pouvez maintenir l'aspect de votre gazon uniforme et ordonné.

POUR TOUTE CONSULTATION FUTURE ET COMMANDE DE PIÈCES DE RECHANGE, CONSERVEZ CETTE FICHE TECHNIQUE AVEC LE MANUEL DE VOTRE TRACTEUR

PIÈCES DE RECHANGE

KIT N° : 96071002500

N° ART.	PIÈCE N°	DESCRIPTION
1	532 42 17-17	Ensemble cache-paillis de mulcheuse (complet)
2	532 16 07-93	Crochet de fixation
3	532 12 50-04	Écrou à souder
4	819 06 12-16	Rondelle 3/16 x 3/4
5	810 07 10-00	Rondelle, frein n° 10
6	871 08 10-10	Vis N°10 X 5/8





KIT DE ACOLCHADORA PARA SEGADORA DE 30 PULGADAS

Nº DE KIT 96071002500

El kit contiene lo siguiente:

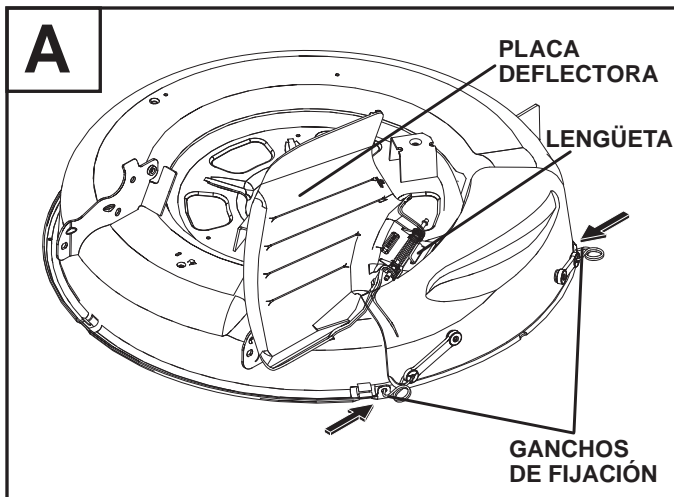
(1) Conjunto de cubierta de la acolchadora

A INSTALACIÓN DE LA CUBIERTA DE LA ACOLCHADORA

- Bajar la palanca de elevación hasta su posición más baja.
- Levante la placa deflectora y sujétela en posición vertical.
- Coloque la parte delantera de la cubierta de la acolchadora sobre la parte anterior de la abertura que hay en la plataforma de la segadora y deslice la cubierta en posición.
- Sitúe la ranura de la cubierta de la acolchadora sobre la lengüeta de la segadora y coloque la cubierta en la abertura de la segadora.
- Enganche el gancho de fijación delantero en el orificio de la parte anterior de la plataforma de la segadora.
- Sujete el gancho de fijación trasero al orificio de la parte posterior de la plataforma de la segadora.



¡CUIDADO: NO quite la placa deflectora de la segadora. Levante y sujete la placa cuando instale la cubierta de la acolchadora, y permita que descansa sobre la cubierta durante el funcionamiento.



CONVERSIÓN PARA ENSACADO O DESCARGA

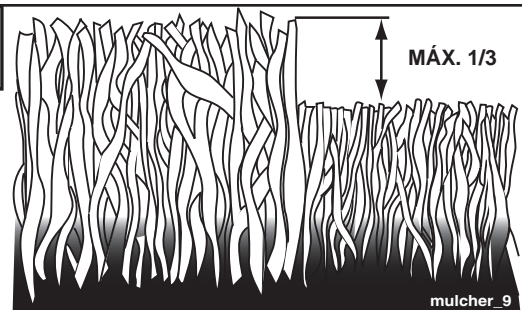
Quite la cubierta de la acolchadora y guárdela en un lugar seguro. La segadora está lista para la descarga.

B CONSEJOS SOBRE EL ACABADO DEL CORTE

¡IMPORTANTE: PARA UN MEJOR RENDIMIENTO, MANTENER EL CORTACÉSPED LIBRE DE HIERBA SECA Y RESIDUOS. LIMPIAR DESPUÉS DE CADA USO.

- Las cuchillas repararán la hierba cortada varias veces y reducirán su tamaño. Los trozos de hierba cortados se dispersarán en el césped a medida que caigan y no se notarán. Además, la hierba se degradará rápidamente para aportar nutrientes al césped. Utilice siempre la máxima velocidad del motor (cuchilla) para que el rendimiento de las cuchillas sea óptimo.
- Evitar cortar el césped cuando está mojado. La hierba mojada tiende a formar grumos e interfiere con la acción de recorte. El mejor momento para cortar la hierba es temprano por la tarde. En este momento la hierba se ha secado y la nueva área cortada no estará expuesta al sol directo.

B



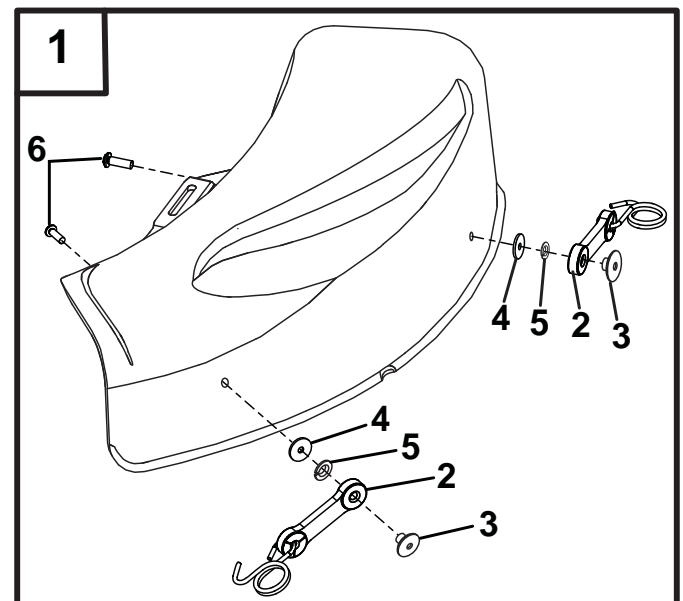
- Para mejores resultados, ajustar la altura de corte del cortacésped de modo que el cortacésped corte solo una tercera parte superior de la hierba de las hojas de hierba. Para un acabado extremadamente pesado, reducir la amplitud de corte y cortar despacio.
- Para algunos tipos de hierba y condiciones de la hierba pueden ser necesario que un área sea acabada en un segundo momento para esconder completamente los recortes. Cuando se hace un segundo corte, cortar de un lado al otro o perpendicular a la dirección del primer corte.
- Cambiar la dirección de corte de semana en semana. Cortar de norte a sur por una semana, después cambiar de este a oeste la semana siguiente. Esto impedirá que el césped se enrede y agrume.

GUARDE ESTA HOJA DE INSTRUCCIONES CON EL MANUAL DEL TRACTOR PARA FUTURAS CONSULTAS Y PARA SOLICITAR RECAMBIOS.

RECAMBIOS

Nº DE KIT 96071002500

Nº CLAVE	Nº DE PIEZA	DESCRIPCIÓN
1	532 42 17-17	Conjunto de cubierta de la acolchadora (completo)
2	532 16 07-93	Gancho de cierre
3	532 12 50-04	Tuerca soldable
4	819 06 12-16	Arandela 3/16 x 3/4
5	810 07 10-00	Arandela, Cierre nº 10
6	871 08 10-10	Tornillo Nº 10 X 5/8





KIT MULCHING PER TRATTORINI 30''

KIT N. 96071002500

Contenuto del kit:

(1) Gruppo di copertura

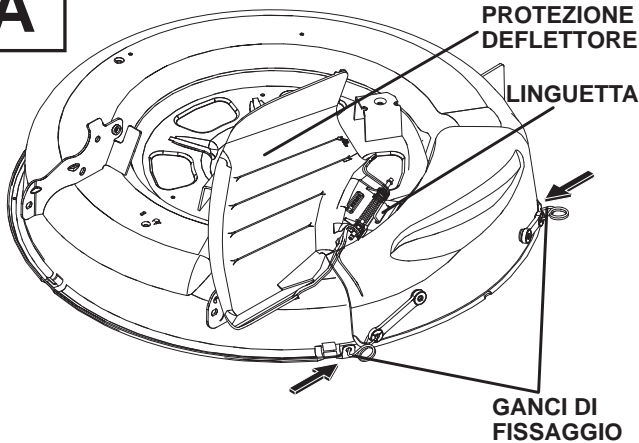
A INSTALLAZIONE COPERTURA

- Abbassare al massimo la leva di sollevamento attrezzi.
- Sollevare e tenere la protezione deflettore in posizione verticale.
- Posizionare la parte anteriore della copertura davanti all'apertura del piatto rasaerba e far scorrere in posizione.
- Posizionare la scanalatura della copertura sopra la linguetta sul rasaerba e posizionare la copertura sopra l'apertura del rasaerba come mostrato in figura.
- Agganciare il gancio di fissaggio anteriore nel foro sul davanti del piatto rasaerba.
- Agganciare il gancio di fissaggio posteriore nel foro sulla parte posteriore del piatto rasaerba.



ATTENZIONE: NON TOGLIERE LA PROTEZIONE DEFLETTORE DAL RASAERBA. SOLLEVARE E TENERE LA PROTEZIONE QUANDO SI ATTACCA LA COPERTURA E LASCIARE CHE SI APPOGGI SULLA COPERTURA DURANTE IL FUNZIONAMENTO

A



PER PASSARE ALL'INSACCHETTAMENTO O ALLO SCARICO

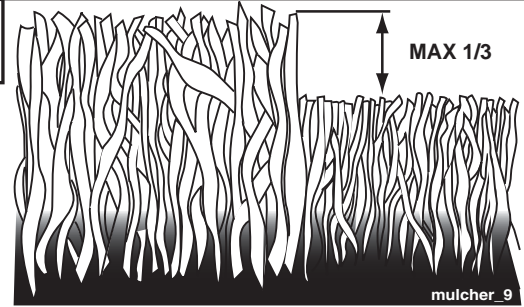
Rimuovere semplicemente la copertura e conservare in un luogo sicuro. Il rasaerba ora è pronto per essere scaricato.

B SUGGERIMENTI PER LA PACCIAMATURA

IMPORTANTE: per ottenere i migliori risultati, tenere il corpo della falciatrice pulito dai depositi di erba e rifiuti. PULIRE L'UNITÀ A FONDO DOPO OGNI UTILIZZO.

- Le lame ritagliano molte volte i mucchi d'erba tagliata e ne riducono le dimensioni al punto che quando cadono sul prato si disperdono nell'erba senza essere notati. Inoltre l'erba rasata è destinata a biodegradarsi velocemente fornendo nutrienti al prato. Eseguire sempre la rasatura alla massima velocità del motore (lama) poiché questo assicura la migliore azione di ritaglio delle lame.
- Non tagliare l'erba bagnata poiché tende a formare ostruzioni che potrebbero creare problemi durante la pacciamatura. Il momento migliore per falciare il prato è il primo pomeriggio, quando l'erba sarà asciutta e l'area appena tagliata non verrà esposta ai raggi diretti del sole.
- Per ottenere i migliori risultati, regolare l'altezza di taglio della falciatrice in modo tale che essa tagli solo il terzo superiore dell'erba. Per una pacciamatura molto consistente, ridurre la larghezza del taglio e falciare lentamente.

B



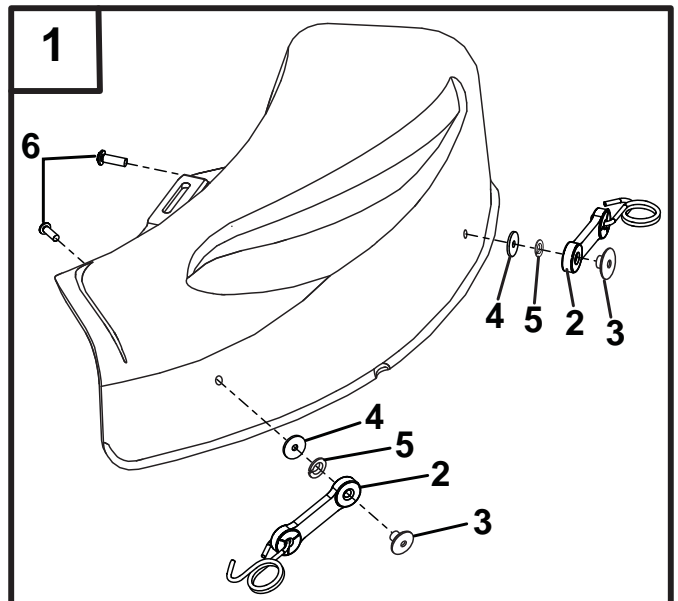
- Alcuni tipi di erba e alcune condizioni di quest'ultima potrebbero richiedere una seconda pacciamatura per nascondere completamente l'erba tagliata. Durante la seconda pacciamatura, falciare in senso trasversale o perpendicolare al primo taglio.
- Modificare il senso di taglio da una settimana all'altra. Falciare da nord a sud una settimana, poi cambiare da est a ovest la settimana successiva. In questo modo si eviterà che si formino grovigli e granuli sul prato.

CONSERVARE QUESTO FOGLIO DI ISTRUZIONI CON IL MANUALE DEL TRATTORE PER UNA CONSULTAZIONE FUTURA E PER L'ORDINAZIONE DI PARTI DI RICAMBIO

PARTI DI RICAMBIO

KIT N. 96071002500

N. ART.	N. DI PARTE	DESCRIZIONE
1	532 42 17-17	Gruppo di copertura (Completo)
2	532 16 07-93	Gancio di fissaggio
3	532 12 50-04	Dado a saldare
4	819 06 12-16	Rondella 3/16 x 3/4
5	810 07 10-00	Rondella, chiave n. 10
6	871 08 10-10	Vite n. 10 X 5/8





30-inch MAAIERMULCHKIT KITNUMMER: 96071002500

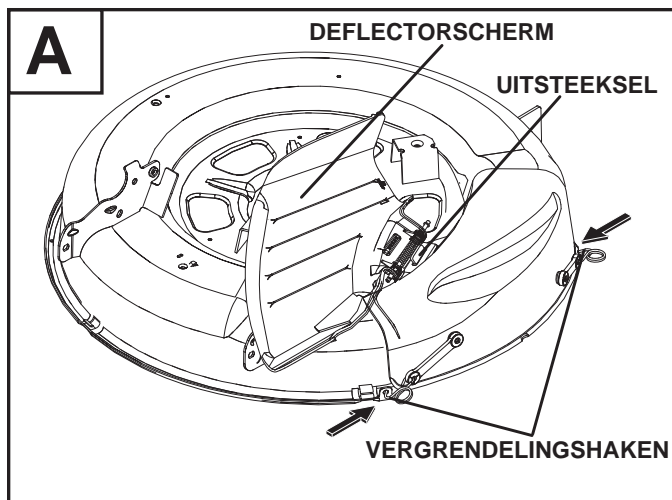
Kit bevat:

(1) Mulchmaaidekset

A HET INSTALLEREN VAN HET MULCHMAAIDEK

- Zet de hendel van de hefinrichting in de laagste positie.
- Til het deflectorscherm op en houd hem rechtop
- Plaats de voorzijde van het mulchmaaidek over de voorzijde van de opening van het maaidek en schuif hem op zijn plaats.
- Plaats de gleuf in het mulchmaaidek over het uitsteeksel op de maaimachine en plaats het dek zoals getoond over de opening van de maaimachine.
- Haak de voorste vergrendelingshaak in het gat aan de voorzijde van het maaidek
- Haak de achterste vergrendelingshaak in het gat aan de achterzijde van het maaidek

OPGELET: HAAL HET DEFLECTORSCHERM NIET VAN DE MAAIMACHINE. TIL HET SCHERM OP EN HOUD HEM TIJDENS HET BEVESTIGEN VAN HET MULCHMAAIDEK VAST EN LAAT HEM TIJDENS DE WERKING OP HET DEK RUSTEN.



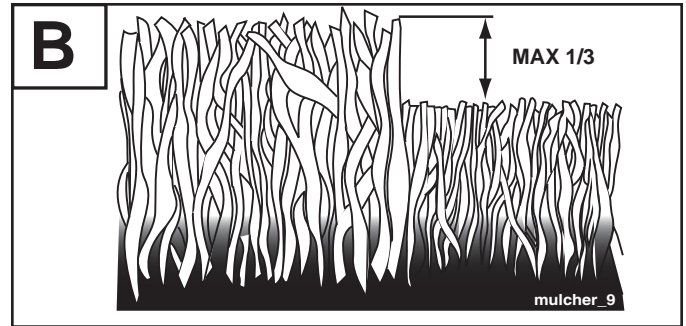
OMZETTEN VOOR OPVANGEN OF UITWERPEN

Verwijder het mulchmaaidek en bewaar hem op een veilige plaats. Uw maaimachine is nu klaar voor het uitwerpen.

B TIPS VOOR MULCH-MAAIEN

BELANGRIJK: HOUD DE BEHUIZING VAN DE MAAIER VRIJ VAN AANGEKOEKT GRAS EN VUIL VOOR DE BESTE PRESTATIES. MAAK DE MAAIER NA IEDER GEBRUIK schoon.

- De messen zullen het afgesneden gras vele malen opnieuw snijden en klein maken zodat het als het op het gazon valt tussen het gras verdwijnt en niet wordt opgemerkt. Ook zal het fijn gesneden gras snel biologisch worden afgebroken en zo voedingsstoffen leveren aan het gazon. Mulch altijd met uw hoogste motor(mes)snelheid omdat dit de beste werking van de messen geeft bij het opnieuw snijden.
- Maai uw grasveld niet wanneer het nat is. Nat gras vormt klonten die het mulchen in de weg staan. U kunt uw grasveld het beste vroeg in de middag maaien. Het gras is dan opgedroogd en het pasgemaakte stuk ligt dan nog niet in de felle zon.



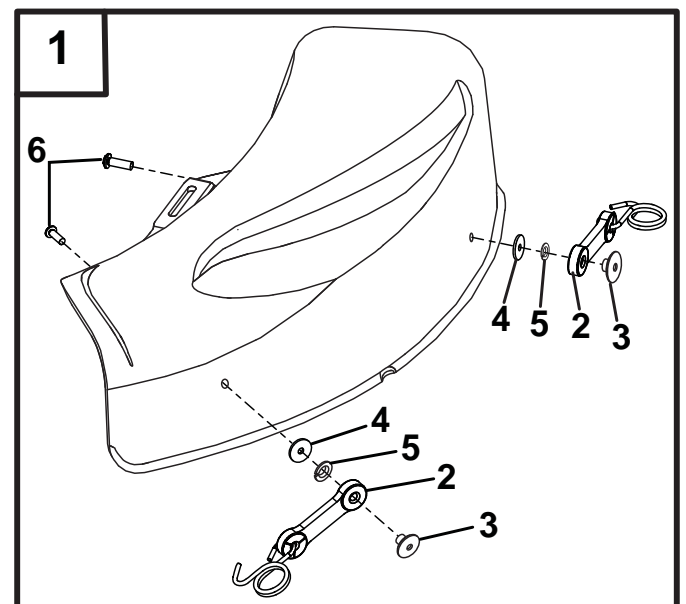
- Stel de maaihogte voor de beste resultaten zo af dat de maaier niet meer dan het bovenste derde deel van de grassprietten afsnijdt. Voor zeer zwaar mulchen dient u de maaibreedte te beperken en langzaam te maaien.
- Bij bepaalde soorten gras en bij gras in bepaalde omstandigheden kan het zijn dat een gedeelte opnieuw moet worden gemulcht om het gesneden gras helemaal te verbergen. Maai de tweede maal schuin of haaks ten opzichte van het eerste gemaakte pad.
- Wijzig iedere week uw maaipatroon. Maai de ene week van noord naar zuid en de volgende week van oost naar west. Daardoor wordt voorkomen dat zich 'matten' of 'korrels' in het veld vormen.

BEWAAR DIT INSTRUCTIEBLAD BIJ DE HANDLEIDING VAN UW TRACTOR ZODAT U HEM LATER NOG KUNT RAADPLEGEN EN VERVANGENDE ONDERDELEN KUNT BESTELLEN

ERVANGENDE ONDERDELEN

KITNUMMER: 96071002500

HOOFD NR.	ONDERDEEL NR.	BESCHRIJVING
1	532 42 17-17	Mulchmaaidekset (Compleet)
2	532 16 07-93	Vergrendelhaak
3	532 12 50-04	Lasmoer
4	819 06 12-16	Onderlegging 3/16 x 3/4
5	810 07 10-00	Onderlegging, vergrendeling #10
6	871 08 10-10	Schroef #10 x 5/8





30 TUMS GRÄSKLIPPARE OCH GRÄSHACKARSET SET Nr. 96071002500

Setet innehåller:

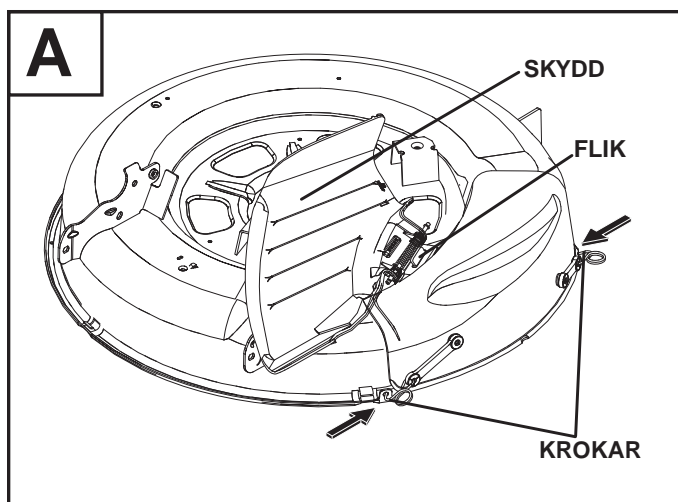
(1) Hackarkåpa monteringsdelar

A INSTALLERA HACKARKÅPA

- Sänk arbetsdonets lyftspak till lägsta läget.
- Lyft och håll skyddet i upprätt läge.
- Placera främre delen av hackarkåpan över den främre delen av gräsklipparens öppning och skjut det på plats.
- Placera fliken på hackarkåpan över fliken på gräsklipparen över gräsklipparens öppning, se bilden.
- Haka fast den främre kroken i hålet på gräsklipparens främre del.
- Haka fast den bakre kroken i hålet på gräsklipparens bakre del.



VARNING: TA INTE AV SKYDDET FRÅN GRÄSKLIPPAREN. LYFT OCH HÅLL I SKYDDET DÅ DU KOPPLAR DIT HACKARKÅPAN, OCH LÅT DET VILA MOT KÅPAN UNDER DRIFT.



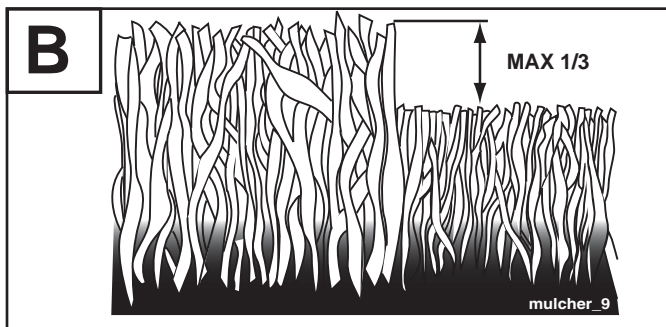
FÖR ATT KONVERTERA TILL SÄCK ELLER TÖMNING

Ta bort hackarkåpan och placera på säker plats. Din gräsklippare är nu redo för vanlig tömning.

B TIPS FÖR GRÄSKLIPNING MED KOMPOSTTÄCKNING

VIKTIGT: för att uppnå bäst prestanda, ska du se till att gräsklipparhuset är fritt från gräs och smuts. rengör den efter varje användning.

- Skärbladen kommer att klippa gräsklippen på nytt flera gånger, och därmed reducera deras storlek. Detta gör att när de faller till marken kommer de att försvinna in i gräset och inte synas. Dessutom kommer det hackade gräset att brytas ned snabbt och bli till näring för gräsmattan. Hacka alltid med högsta motor(blad)hastighet, eftersom detta gör att du får bäst omklippningsresultat.
- Undvik att klippa gräset om det är vått. Vått gräs tenderar att bilda klumpar och störa komposttäckningen. Den bästa tiden att klippa gräset är på den tidiga eftermiddagen då gräset har torkat och det nyklippta området inte utsätts direkt för solen.
- För bäst resultat, ska du reglera gräsklipparens skärhögjd så att den endast klipper av den över tredjedelen av gräset. För extremt svårklippt komposttäckning, ska du minska skärbredden och klippa gräset långsamt.

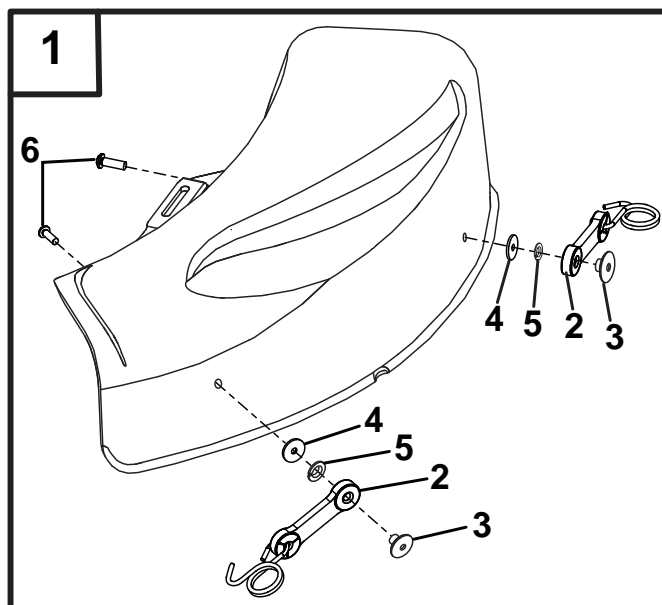


- Vissa grästyper och gräsförhållanden kan kräva att ett område komposttäckts en andra gång för att helt gömma klippresterna. Då du utför en andra klippning, ska du klippa gräset tvärs över eller lodrätt mot den första skärvägen.
- Ändra skärmönstret från vecka till vecka. Klipp gräset från norr till syd en gång i veckan och ändra sedan veckan efter till att klippa från öst till väst. Detta hjälper till att förebygga matt och kornigt gräs.

SPARA DETTA INSTRUKTIONSBLAD TILLSAMMANS MED DIN TRAKTORHANDBOK, FÖR FRAMTIDA REFERENS OCH RESERVDELSBESTÄLLNING.

RESERVDELAR SET NR. 96071002500

NYCKEL Nr.	RESERVDELS Nej.	BESKRIVNING
1	532 42 17-17	Hackarkåpa monteringsdelar (komplett)
2	532 16 07-93	Sidokrok
3	532 12 50-04	Svetsmutter
4	819 06 12-16	Bricka 3/16 x 3/4
5	810 07 10-00	Bricka, Lås #10
6	871 08 10-10	Skruv #10 x 5/8





30 TOMMERS GRESSKLIPPER-SETT SETT NR. 96071002500

Settet inneholder:

(1) Maskindeksel

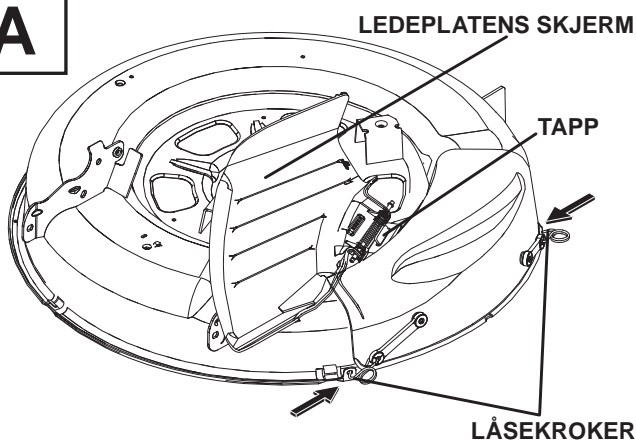
A INSTALLERE MASKINDEKSEL

- Senk løftespaken for tilbehør til dens laveste stilling.
- Løft opp og hold ledeplatens skjerm på høykant.
- Sett fronten av maskindekselet over åpningen foran på gressklipperens deksel og skyv dekselet på plass.
- Sett sporet i maskindekselet over tappen på gressklipperen, og plasser dekselet over gressklipperens åpning som vist.
- Hekt fremre låsekrok inn i hullet foran på gressklipperens deksel.
- Hekt bakre låsekrok inn i hullet bak på gressklipperens deksel.



ADVARSEL: IKKE FJERN LEDEPLATENS SKJERM FRA GRESSKLIPPEREN. LØFT OPP OG HOLD SKJERMEN NÅR DU FESTER MASKINDEKSELET, OG LA DEN LIGGE PÅ DEKSELET NÅR MASKINEN BRUKES.

A



SKIFTE MELLOM FYLLING OG TØMMING AV POSEN

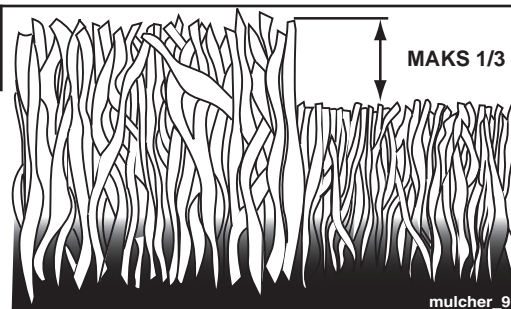
Fjern maskindekselet og lagre det på et sikkert sted. Gressklipperen er nå klar for tømming.

B TIPS FOR MULTICLIP-KLIPPING

VIKTIG: FOR Å OPPNÅ DET BESTE RESULTATET SKAL KLIPPEREN HOLDES FRI FOR OPPSAMLET GRESS OG AVFALL. RENGJØR ETTER HVER BRUK.

- Knivene klipper gresset mange ganger til det er redusert til små deler, som forsvinner i gresset når de faller ned på plenen. Gresslaget nedbrytes raskt og gir næring til plenen. Bruk alltid maskinen ved største (kniv) hastighet, ettersom den gjentatte klippesyklusen da er mest effektiv.
- Unngå å klippe plenen når den er våt. Vått gress har lettere for å klumpe seg og dette kommer i veien for multiclip-funksjonen. Det beste tidspunktet for plenklipping er tidlig ettermiddag. Da har gresset tørket og det nyklippede området vil ikke bli utsatt for for sterk sol.
- For å oppnå de beste klipperesultatene, skal klippehøyden justeres slik at kun den øverste tredjedelen av gresstråene klippes. Ved ekstremt tung multiclippping, reduser klippebredden og klipp sakte.

B



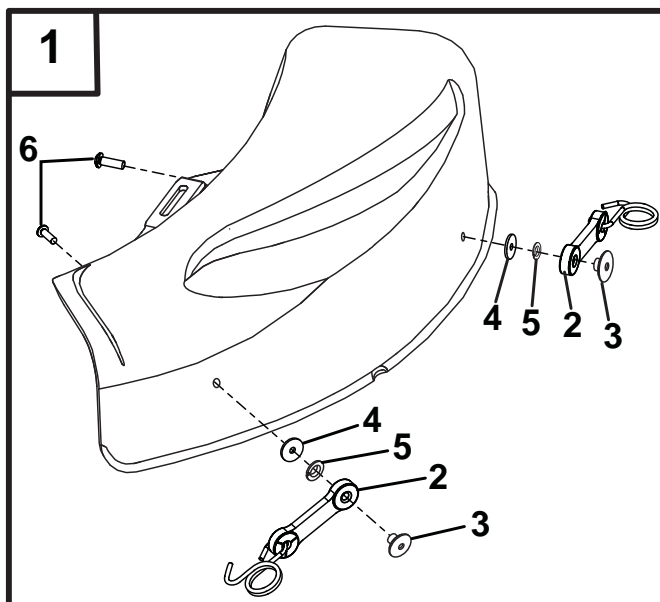
- Visse typer gress og gressforutsetninger kan kreve at et område mulclippes én gang ekstra for helt å skjule det avklippede gresset. Når gresset klippes for andre gang, klipp på tvers eller vinkelrett i forhold til den første klipperetningen.
- Klipp i forskjellige retninger fra uke til uke. Klipp fra nord til sør én uke, og fra øst til vest den neste uken. Dette hjelper å forebygge matt og marmorert plen.

OPPBEVAR DENNE BRUKSANVISNINGEN SAMMEN MED TRAKTORHÅNDBOKEN FOR FREMTIDIG REFERANSE OG BESTILLING AV RESERVEDELER.

RESERVEDELER SETT NR. 96071002500

NØKSEL NR.	DEL NR.	BESKRIVELSE
1	532 42 17-17	Maskindeksel (komplett)
2	532 16 07-93	Låsekrok
3	532 12 50-04	Sveisemutter
4	819 06 12-16	Pakning 3/16 x 3/4
5	810 07 10-00	Pakning, lås nr. 10
6	871 08 10-10	Skrue nr. 10 X 5/8

1





BIOKLIP-KIT TIL 30" KLIPPER KIT NR. 96071002500

Kittet indeholder:

- (1) Dæksel til bioklipper

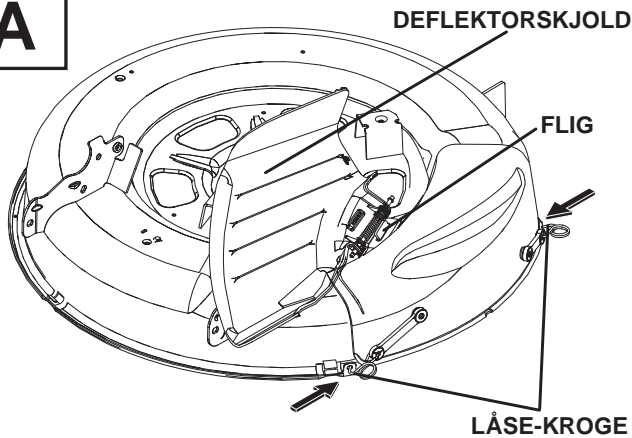
A MONTERING AF DÆKSEL TIL BIOKLIPPER

- Sænk tilbehørsløftestangen til dens laveste position.
- Løft deflektorskjoldet op, og hold det i lodret stilling.
- Sæt forsiden af bioklip-dækslet over forsiden af rotorhusets åbning, og skub det på plads.
- Sæt udskæringen i bioklip-dækslet over fligen på klipperen, og placér dækslet over åbningen i klipperen, som vist.
- Hægt forreste låsekrog i hullet forrest på rotorhuset.
- Hægt bageste låsekrog i hullet bagest på rotorhuset.



FORSIGTIG: TAG IKKE DEFLEKTORSKJOLDET AF KLIPPEREN. LØFT SKJOLDET, OG HOLD PÅ DET, MENS BIOKLIP-DÆKSLET SÆTTES FAST, OG LAD DET HVILE MOD DÆKSLET, MENS BIOKLIPPEREN ER I BRUG.

A



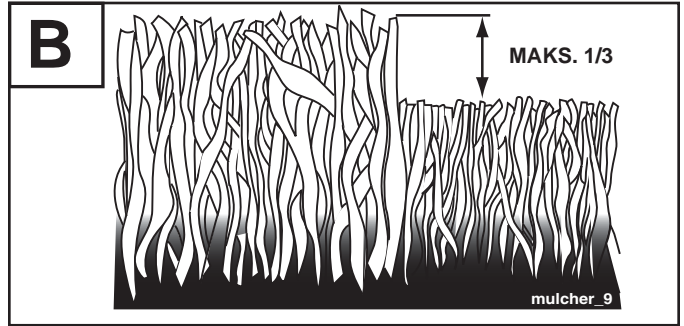
OMSTILLING TIL OPSAMLING ELLER UDKAST

Tag bioklip-dækslet af, og gem det et sikkert sted. Nu er klipperen klar til udkast.

B TIPS TIL BIOKLIPFUNKTIONEN

VIGTIGT: DEN BEDSTE YDEEVNE OPNÅS, NÅR SLÅMASKINENS KABINET HOLDES FRIT FOR OPHOBET GRÆS OG AFFALD. RENSER EFTER HVER BRUG.

- Knivene klipper det afskårne græs flere gange, så det bliver findelt og forsvinder ned i plænen, hvor det ikke ses. Desuden nedbrydes græsset hurtigt efter bioklip, så det gøder plænen. Brug altid højeste omdrejningstal (knivhastighed), da det giver den bedste findeling af græsset.
- Undgå at slå plænen, mens den er våd. Våd græs har en tendens til at danne klumper og forstyrre bioklipfunktionen. Det er bedst at slå plænen tidligt på eftermiddagen. På det tidspunkt er græsset tørt, og det nyslåede område vil ikke blive udsat for direkte solpåvirkning.
- De bedste resultater opnås, når maskinens klippehøjde indstilles således, at kun den øverste tredjedel af græsstråene klippes af. Hvis der ønskes ekstra findeling, reduceres klippebredden, og der køres langsomt med maskinen.



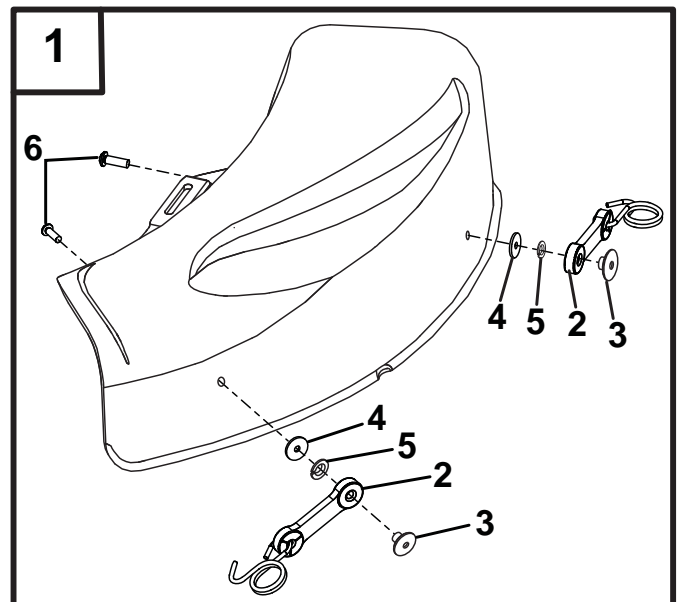
- Ved visse græstyper og under visse forhold kan det være nødvendigt at foretage bioklipningen to gange, før det afklippede græs skjules helt. Klipning nummer to udføres i så fald vinkelret på første klipning.
- Skift klippemønster hver uge. Klip fra nord mod syd en ene uge og fra øst mod vest den næste. Derved forhindres det, at plænen bliver filtret eller kornet.

OPBEVAR DENNE INSTALLATIONSVEJLEDNING SAMMEN MED TRAKTORENS BRUGSANVISNING TIL EVT. SENERE OPSLAG OG BESTILLING AF RESERVEDELE

RESERVEDELE KIT NR. 96071002500

NØGLEDEL

NR.	NR.	BESKRIVELSE
1	532 42 17-17	Dæksel til bioklipper (komplet)
2	532 16 07-93	Låsekrog
3	532 12 50-04	Svejsmøtrik
4	819 06 12-16	Skive 3/16 x 3/4
5	810 07 10-00	Skive, lås #10
6	871 08 10-10	Skrue #10 X 5/8



FI

30 TUUMAN LEIKKUUTERÄSARJA PAKKAUKSEN NUMERO 96071002500

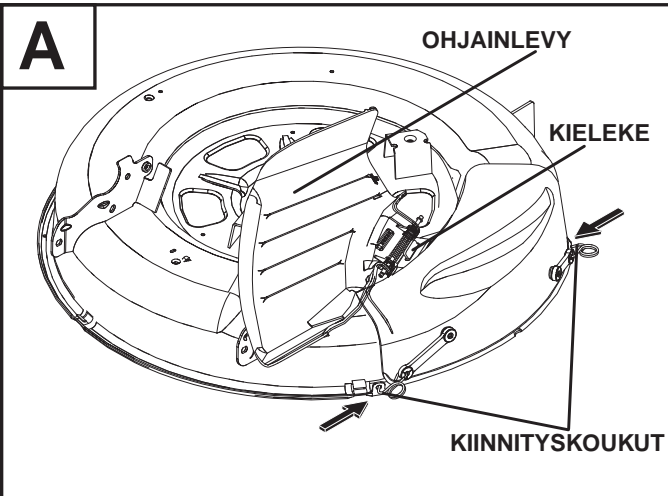
Pakkauksen sisältö:

(1) Leikkuujätteen levitin

A LEIKKUJÄTTEEN LEVITTIMEN ASENNUS

- Laske lisälaitteen nostovipu alimpaan asentoonsa.
- Nosta ohjainlevy ylös ja pidä se pystyasennossa.
- Sijoita leikkuujätteen levittimen etuosa leikkurin teräpöydän etuosan aukon päälle ja työnnä se paikalleen.
- Aseta leikkuujätteen levittimen kolo leikkurin kielekkeeseen ja sijoita levitin leikkurin aukon päälle kuten kuvassa.
- Kiinnitä etukoukku ruohonleikkurin teräpöydän etuosan reikään.
- Kiinnitä takakoukku ruohonleikkurin teräpöydän takareikään.

VARO: ÄLÄ IRROTA OHJAINLEVYÄ RUOHONLEIKKURISTA. NOSTA LEVY YLÖS JA PIDÄ SE YLHÄÄLLÄ LEIKKUJÄTTEEN LEVITINTÄ KIINNITÄESSÄSI JA ANNA SEN OLLA LEVITTIMEN PÄÄLLÄ TOIMINNAN AIKANA.



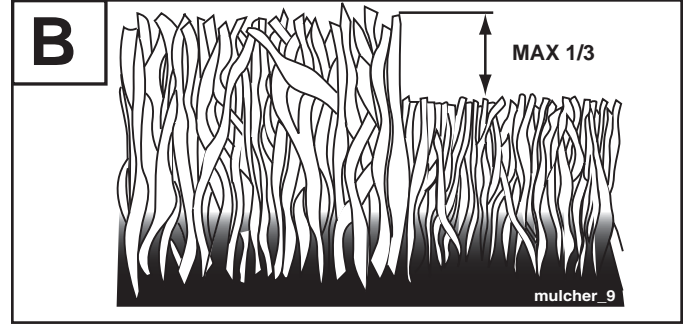
MUUNTAMINEN KERÄYS- TAI POISTOTAPAAN

Poista vain leikkuujätteen levitin ja varastoi se varmaan paikkaan. Ruohonleikkuri on nyt valmis toimimaan poistotavassa.

B SILPPUAVA RUOHONLEIKKAUS VINKKEJÄ

TÄRKEÄÄ: PARHAAN LEIKKUUTULOKSEN TAKAAMISEKSI LEIKKURIN ALUSTA ON PIDETTÄVÄ PUHTAANA RUOHOSTA JA ROSKISTA. PUHDISTA AINA KÄYTÖN JÄLKEEN.

- Terät leikkaavat ruohonkorret useamman kerran ja pienentävät ne niin, että ne pudotessaan nurmikolle leviävät ja häviävät ruohon sekaan. Silputtu ruoho hajoaa pian biologisesti tuottaen ravinteita nurmikolle. Silppua aina moottorin (terien) suurimmalla nopeudella, näin terien leikkausteho on parhaimmillaan.
- Älä aja kosteaa nurmikkoa. Märkä ruoho takertuu kiinni ja haittaa silppuamistoimintaa. Alkuiltapäivä on paras ajankohta ruohon leikkaamiselle. Tähän aikaan ruoho on jo kuivunut ja vasta leikattu alue ei joudu suoraan aurionpaisteeseen.
- Parhaan tuloksen saavuttamiseksi sinun tulee säätää leikkurin leikkuukorkeus siten, että se leikkaa vain noin kolmasosan ruohonkorren pituudesta. Jos silppuava leikkaus on erityisen raskasta, pienennä leikkuuleveyttä ja työskentele hitaasti.



- Jotkin ruohotyypit ja olosuhteet voivat edellyttää, että alue ajetaan silputen toiseen kertaan, jotta leikkausjäte tulisi silputuksi kunnolla. Kun leikkaat toiseen kertaan, aja poikittain tai vinosti aiempaan leikkausuraan nähden.
- Muuta leikkausmalliasi viikoittain. Leikkaa ruoho pohjoisesta etelään yhdellä viikolla ja sitten idästä länteen seuraavalla viikolla. Näin nurmikko ei tule takkuiseksi eikä juovikkaaksi.

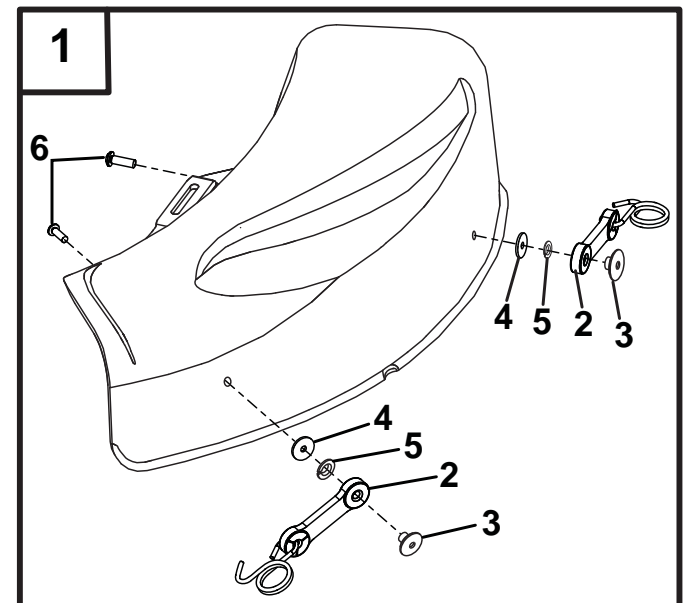
SÄILYTÄ TÄMÄ KÄYTTÖOHJE YHDESSÄ TRAKTORIN KÄSIKIRJAN KANSSA TULEVAA KÄYTTÖÄ JA VARAOSIEN TILAAMISTA VARTEN

VARAOSAT

PAKKAUKSEN NUMERO 96071002500

LUETTELO- OSAN

NUMERO	NUMERO	KUVAUS
1	532 42 17-17	Leikkuujätteen levitin (kokoontulo)
2	532 16 07-93	Lukittava koukku
3	532 12 50-04	Hitsausmutteri
4	819 06 12-16	Aluslevy 3/16 x 3/4
5	810 07 10-00	Aluslevy, lukittuva, 10
6	871 08 10-10	Ruuvi, 10 x 5/8



PT

KIT TRITURADOR PARA CORTA-RELVA DE 30 POLEGADAS KIT N.º 96071002500

Este jogo contém:

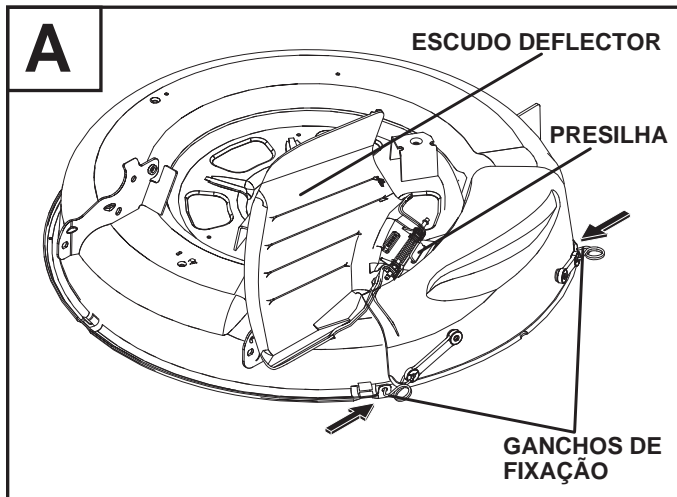
- (1) Conjunto da tampa do triturador

A INSTALAR A TAMPA DO TRITURADOR

- Desça a alavanca de suspensão do atrelado para a posição mais baixa.
- Levante e mantenha o escudo deflector na posição vertical.
- Coloque a frente da tampa do triturador por cima da frente da abertura do corta-relva e faça deslizar para encaixar.
- Coloque a ranhura na tampa do triturador por cima da patilha no corta-relva e coloque a tampa por cima da abertura do corta-relva, como ilustrado.
- Engate o gancho frontal no orifício na parte da frente da cobertura do corta-relva.
- Engate o gancho traseiro no orifício na parte de trás da cobertura do corta-relva.



CUIDADO: NÃO RETIRE O ESCUDO DEFLECTOR DO CORTA-RELVA. LEVANTE E SEGRE O ESCUDO QUANDO FIXAR A TAMPA DO TRITURADOR E DEIXE-O ASSENTAR SOBRE A TAMPA DURANTE O FUNCIONAMENTO.



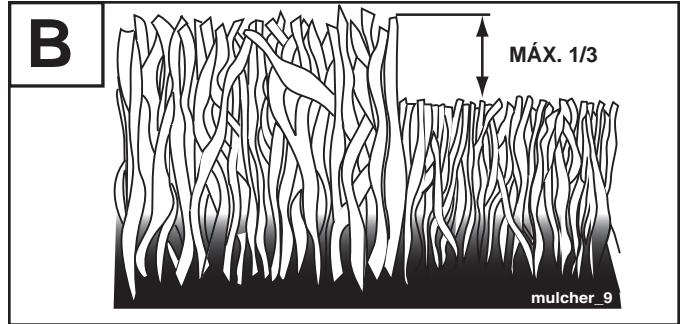
PARA CONVERTER PARA ENSACAR OU DESCARREGAR

Basta remover a tampa do triturador e guardar num local seguro. O corta-relvas está agora pronto para ser descarregado.

B PONTAS DE CORTE PARA COBERTURA DE FOLHAS

IMPORTANTE: PARA O MELHOR DESEMPENHO, MANTER O ALOJAMENTO DE CORTE LIVRE DE GRAMA E SUJEIRA. LIMPAR APÓS CADA USO.

- As lâminas voltam a cortar os fragmentos de relva várias vezes reduzindo o seu tamanho para que caiam no relvado e fiquem dispersos na relva sem fiquem visíveis. Assim, a relva triturada vai biodegradar-se rapidamente para fornecer nutrientes ao relvado. Triture sempre com a velocidade do motor (lâminas) mais alta, pois esta é a que proporciona o melhor corte das lâminas.
- Evitar de cortar o gramado quando está molhado. Gramado molhado tende a formar massas e interfere com a ação da cobertura com folhas. A melhor hora para cortar o gramado é de tarde cedo. Nesta hora a grama está seca e a nova área de corte não estará exposta à luz direta do sol.



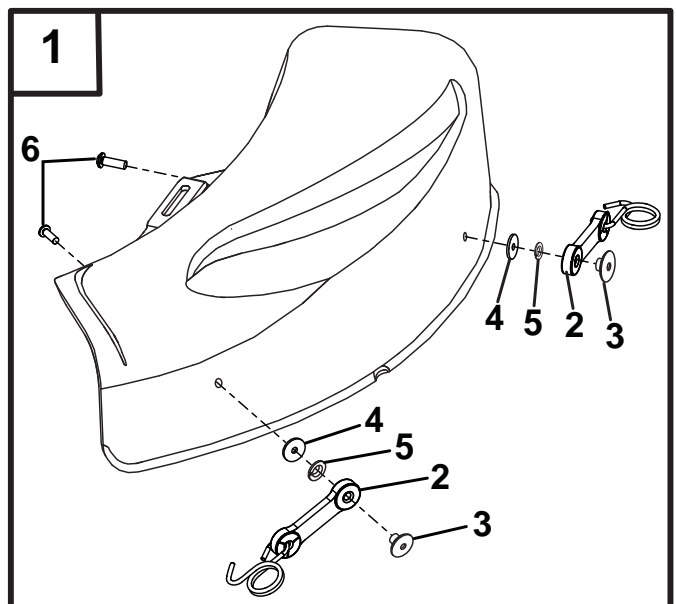
- Para melhores resultados, regular a altura de corte do cortador para que o corte fique somente a um terço das lâminas de grama. Para coberturas com folhas extremamente pesadas, reduzir a largura de corte e cortar devagar.
- Alguns tipos de grama e condições de grama podem exigir que uma área seja cortada uma segunda vez para aparar completamente. Quando fizer o segundo corte, cortar em cruz ou perpendicular ao primeiro percurso de corte.
- Trocar o molde de corte uma vez por semana. Cortar de norte para sul uma semana depois mudar de leste para oeste na semana seguinte. Esse procedimento ajuda a prevenir a cobertura e a granulação do gramado.

MANTENHA ESTA FOLHA DE INSTRUÇÕES JUNTO DO MANUAL DO TRATOR PARA REFERÊNCIA E ENCOMENDA DE PEÇAS DE REPARAÇÃO NO FUTURO

PEÇAS DE REPARAÇÃO

KIT N.º 96071002500

N.º	N.º	DESCRIÇÃO
LEGENDA	PEÇA	
1	532 42 17-17	Conjunto da tampa do triturador (completo)
2	532 16 07-93	Gancho de bloqueio
3	532 12 50-04	Porca soldada
4	819 06 12-16	Anilha 3/16 x 3/4
5	810 07 10-00	Anilha, Bloqueio #10
6	871 08 10-10	Parafuso #10 X 5/8





ΚΙΤ ΣΥΛΛΟΓΗΣ ΦΥΛΛΩΝ ΚΟΥΡΕΥΤΙΚΗΣ ΜΗΧΑΝΗΣ 30 ΙΝΤΣΩΝ ΚΙΤ ΑΡ. 96071002500

Το κιτ περιέχει:

(1) Διάταξη καλύμματος συλλογής φύλλων

Α ΕΓΚΑΤΑΣΤΑΣΗ ΚΑΛΥΜΜΑΤΟΣ ΣΥΛΛΟΓΗΣ ΦΥΛΛΩΝ

- Χαμηλώστε τον μοχλό ανύψωσης του εξαρτήματος στην κατώτερη θέση.
- Ανασηκώστε και κρατήστε το προστατευτικό του εκτροπέα σε όρθια θέση.
- Τοποθετήστε το μπροστινό τμήμα του καλύμματος συλλογής φύλλων πάνω στο μπροστινό τμήμα του ανοίγματος στο περίβλημα της χλοοκοπτικής μηχανής και μετακινήστε το στη θέση του.
- Τοποθετήστε την εγκοπή στο κάλυμμα συλλογής φύλλων πάνω στη γλωττίδα της χλοοκοπτικής μηχανής και τοποθετήστε το κάλυμμα πάνω στο άνοιγμα της χλοοκοπτικής μηχανής, όπως φαίνεται στην εικόνα.
- Συνδέστε το μπροστινό άγκιστρο μανδάλου στην οπή στο μπροστινό τμήμα του περιβλήματος της χλοοκοπτικής μηχανής.
- Συνδέστε το πίσω άγκιστρο μανδάλου στην οπή στο πίσω τμήμα του περιβλήματος της χλοοκοπτικής μηχανής.



ΠΡΟΣΟΧΗ: ΜΗΝ ΑΦΑΙΡΕΙΤΕ ΤΟ ΠΡΟΣΤΑΤΕΥΤΙΚΟ ΤΟΥ ΕΚΤΡΟΠΕΑ ΑΠΟ ΤΗ ΧΛΟΟΚΟΠΤΙΚΗ ΜΗΧΑΝΗ. ΑΝΑΣΗΚΩΣΤΕ ΚΑΙ ΚΡΑΤΗΣΤΕ ΤΟ ΠΡΟΣΤΑΤΕΥΤΙΚΟ ΚΑΤΑ ΤΗ ΣΥΝΔΕΣΗ ΤΟΥ ΚΑΛΥΜΜΑΤΟΣ ΣΥΛΛΟΓΗΣ ΦΥΛΛΩΝ ΚΑΙ ΑΦΗΣΤΕ ΤΟ ΠΑΝΩ ΣΤΟ ΚΑΛΥΜΜΑ ΚΑΤΑ ΤΗ ΛΕΙΤΟΥΡΓΙΑ.

A

ΠΡΟΣΤΑΤΕΥΤΙΚΟ ΕΚΤΡΟΠΕΑ

ΓΛΩΤΤΙΔΑ

ΑΓΚΙΣΤΡΑ ΜΑΝΔΑΛΟΥ

ΜΕΤΑΤΡΟΠΗ ΓΙΑ ΛΕΙΤΟΥΡΓΙΑ ΜΕ ΣΑΚΟ Η ΣΥΣΤΗΜΑ ΕΞΑΓΩΓΗΣ ΧΟΡΤΟΥ

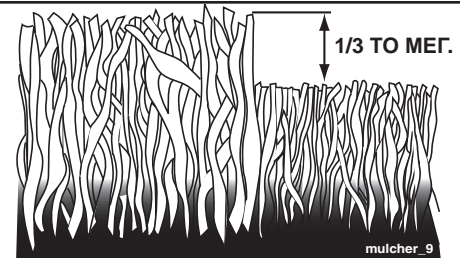
Αφαιρέστε απλά το κάλυμμα συλλογής φύλλων και αποθηκεύστε το σε ασφαλή χώρο. Η χλοοκοπτική σας μηχανή είναι έτοιμη για χρήση στη λειτουργία με σύστημα εξαγωγής χόρτου.

Β ΣΥΜΒΟΥΛΕΣ ΓΙΑ ΚΟΥΡΕΜΑ ΓΚΑΖΟΝ ΜΕ ΚΑΛΥΨΗ ΓΚΑΖΟΝ

ΣΗΜΑΝΤΙΚΟ: ΓΙΑ ΚΑΛΥΤΕΡΗ ΑΠΟΔΟΣΗ, ΝΑ ΔΙΑΤΗΡΕΙΤΕ ΤΟ ΠΕΡΙΒΛΗΜΑ ΤΗΣ ΜΗΧΑΝΗΣ ΚΟΥΡΕΜΑΤΟΣ ΓΚΑΖΟΝ ΧΩΡΙΣ ΣΥΣΣΩΡΕΥΣΗ ΓΡΑΣΙΔΙΟΥ ΚΑΙ ΑΠΟΡΡΙΜΜΑΤΩΝ. ΚΑΘΑΡΙΣΤΕ ΜΕΤΑ ΑΠΟ ΚΑΘΕ ΧΡΗΣΗ.

- Οι λεπίδες κόβουν πολλές φορές τα κομμάτια των χόρτων και το μέγεθός τους μειώνεται, ώστε όταν πέφτουν στο γρασίδι να ανακατεύονται με τα υπόλοιπα χόρτα και να μην ξεχωρίζουν. Επίσης, το κομμένο χορτάρι βιοαποσυντίθεται γρήγορα και παρέχει θρεπτικά συστατικά στο γρασίδι. Κόβετε πάντα το χορτάρι στην υψηλότερη ταχύτητα (λεπίδα) για καλύτερη λειτουργία κοπής των λεπίδων.

B



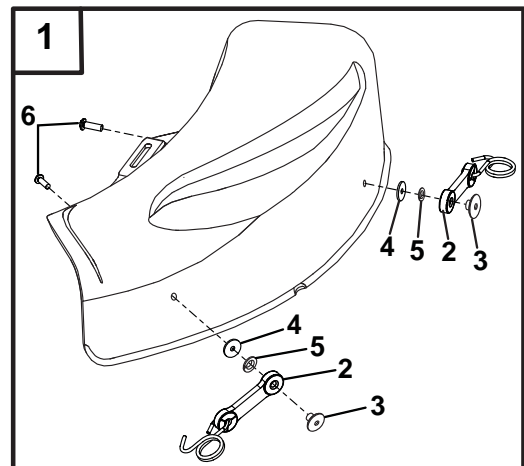
- Να αποφεύγετε να κόβετε το γκαζόν σας όταν είναι βρεγμένο. Το βρεγμένο γρασίδι τείνει να σχηματίζει σβόλους και παρεμβαίνει με την δράση δημιουργίας κάλυψης γκαζόν. Η καλύτερη ώρα για να κόβετε το γκαζόν σας είναι νωρίς το απόγευμα. Την ώρα αυτή, το γκαζόν έχει στεγνώσει και η φρεσκοκομμένη περιοχή δεν θα εκτίθεται στην άμεση ηλιοβολή.
- Για καλύτερα αποτελέσματα, ρυθμίστε το ύψος κοπής της μηχανής κουρέματος γκαζόν ώστε η μηχανή κουρέματος γκαζόν να κόβει μόνο το πάνω ένα-τρίτο του γρασιδιού. Για εξαιρετικά βαριά δημιουργία κάλυψης γκαζόν, μειώστε το πλάτος της κοπής και κόβετε το γκαζόν αργά.
- Μερικά είδη γρασιδιού και συνθήκες γρασιδιού ενδεχομένως να απαιτήσουν να καλυφτεί μια περιοχή για δεύτερη φορά για να αποκρυφτούν εντελώς τα υπολείμματα γρασιδιού. Όταν πραγματοποιείτε δεύτερη κοπή, κόψτε το γκαζόν διαγώνια ή κάθετα στην πρώτη διαδρομή κοπής.
- Αλλάξτε τη μορφή κοπής από εβδομάδα σε εβδομάδα. Κόψτε το γκαζόν από τα βόρεια προς τα νότια τη μία εβδομάδα και κατόπιν αλλάξτε από την ανατολή στη δύση της επόμενης εβδομάδα. Αυτό θα συμβάλει στην αποφυγή της δημιουργίας μπαλωμάτων στο γκαζόν.

ΦΥΛΑΣΣΕΤΕ ΤΟ ΠΑΡΟΝ ΦΥΛΛΟ ΟΔΗΓΙΩΝ ΜΑΖΙ ΜΕ ΤΟ ΕΓΧΕΙΡΙΔΙΟ ΤΟΥ ΤΡΑΚΤΕΡ ΣΑΣ ΓΙΑ ΜΕΛΛΟΝΤΙΚΗ ΑΝΑΦΟΡΑ ΚΑΙ ΠΛΗΡΟΦΟΡΙΕΣ ΣΧΕΤΙΚΑ ΜΕ ΤΗΝ ΠΑΡΑΓΓΕΛΙΑ ΑΝΤΑΛΛΑΚΤΙΚΩΝ

ΑΝΤΑΛΛΑΚΤΙΚΑ

ΚΙΤ ΑΡ. 96071002500

ΑΡ. ΛΕΞΑΝΤΑΣ	ΑΡ. ΕΞΑΡΤΗΜΑΤΟΣ	ΠΕΡΙΓΡΑΦΗ
1	532 42 17-17	Διάταξη καλύμματος συλλογής φύλλων (πλήρης)
2	532 16 07-93	Άγκιστρο μαντάλου
3	532 12 50-04	Παξιμάδι
4	819 06 12-16	Ροδέλα 3/16 x 3/4
5	810 07 10-00	Ροδέλα, Κλειδώμα #10
6	871 08 10-10	ΒΙΔΑ #10 X 5/8



MULČOVACÍ SOUPRAVA SEKAČKY 30 PALCŮ SOUPRAVA Č. 96071002500

Souprava obsahuje:

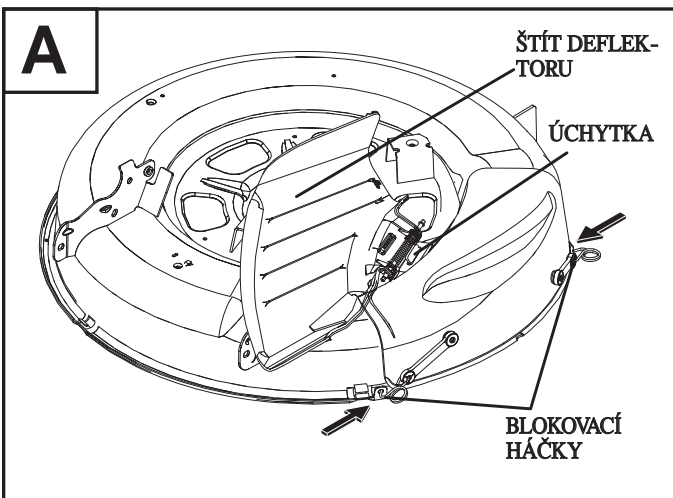
- (1) Sestava mulčovací krytu

A MONTÁŽ MULČOVACÍHO KRYTU

- Spusťte zvedací páku příslušenství do nejnižší olohy.
- Zdvihněte štít deflektoru a podržte ho ve svislé poloze.
- Přední část mulčovacího krytu položte přes přední část otvoru sekačky a zasuňte na místo.
- Výřez v mulčovacím krytu nasměrujte k úchytce na sekačce a kryt umístěte přes otvor sekačky jako na obrázku.
- Přední blokovací háček zahákněte do otvoru na přední straně sekačky.
- Zadní blokovací háček zahákněte do otvoru na zadní straně sekačky.



POZOR: NESNÍMEJTE ŠTÍP DEFLEKTORU ZE SEKAČKY. PŘI PŘIPEVŇOVÁNÍ MULČOVACÍHO KRYTU ŠTÍP DEFLEKTORU ZDVIHNĚTE A PODRŽTE A PŘI PROVOZU HO NECHTE LEŽET NA KRYTU.



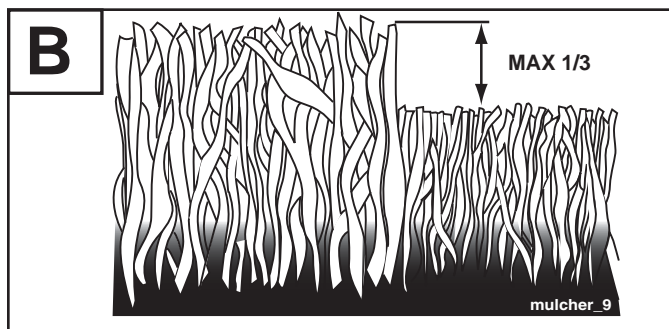
ZMĚNA NA PYTLOVÁNÍ NEBO VÝHOZ

Jednoduše odstraňte kryt mulčovače a uložte ho na bezpečném místě. Sekačka je tak připravena na výhoz trávy.

B TIPY PRO MULČOVACÍ SEKÁNÍ

DŮLEŽITÉ: PRO NEJLEPŠÍ VÝKON UDRŽUJTE POUZDRO SEKAČKY BEZ NAHROMADĚNÉ TRÁVY A odpadu. PO KAŽDÉM POUŽITÍ VYČISTĚTE.

- Nože sekají trávu několikrát na co nejmenší kousky, které padají na trávník a nenápadně zmizí v porostu. Mulčovaná tráva se rychle biologicky rozkládá a louku vlastně hnojí. Vždy mulčujte s nejvyšší rychlostí motoru (nožů), která zajišťuje nejlepší několiknásobné sekání nožů.
- Nesekejte trávník, když je vlhký. Vlhká tráva tvoří shluky a brání v mulčování. Nejlepší čas pro sekání trávníku je časné odpoledne. Touto dobou již tráva uschla a nově sekaná oblast nebude vystavena přímému slunci.
- Pro nejlepší výsledky upravte výšku sekání tak, aby sekačka sbírala jen horní třetinu stonků trávy. Pro extrémně těžké mulčování snižte šířku sekání a sekejte pomalu.



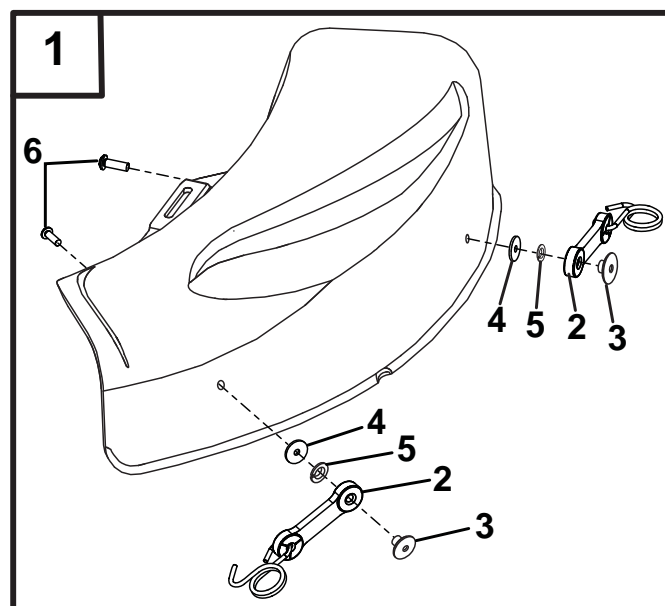
- Určité druhy trávy a stavů trávy mohou vyžadovat mulčování ještě jednou, aby se nasekaná tráva zcela zakryla. Při druhém sečení sekejte napříč nebo kolmo na první sečení.
- Měňte směr sečení týden od týdne. Jeden týden seče ze severu na jih, další pak od východu na západ. Zabrání se tím barvení a zrnatosti trávníku.

TYTO POKYNY SI USCHOVEJTE PRO PŘÍPADNOU DALŠÍ POTŘEBU S NÁVODEM K TRAKTORU

NÁHRADNÍ DÍLY

SOUPRAVA Č. 96071002500

KLÍČ Č.Č.	DÍL Č.Č.	POPIS
1	532 42 17-17	Sestava mulčovací krytu (úplná)
2	532 16 07-93	Háček západky
3	532 12 50-04	Přivařená matice
4	819 06 12-16	Podložka 3/16 x 3/4
5	810 07 10-00	Podložka, pojistná č.10
6	871 08 10-10	Šroub č. 10 X 5/8



30-INČNI KOMPLET ZA MALČIRANJE ZA KOSILICE KOMPLET BR. 96071002500

Komplet sadrži:

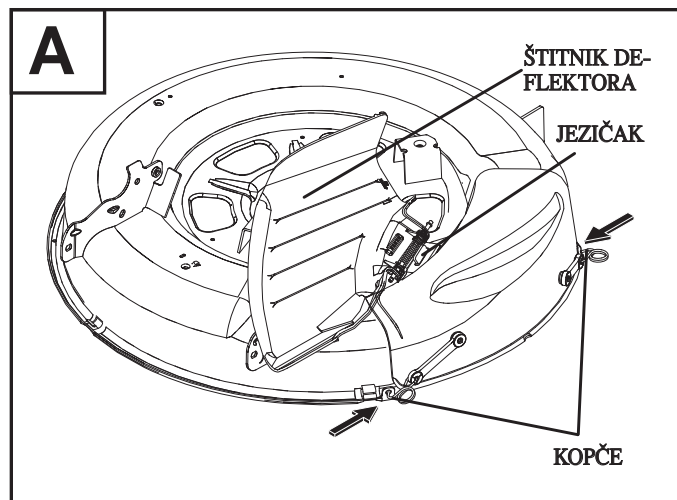
- (1) Poklopac sklopa za malčiranje

A POSTAVITE POKLOPAC ZA MALČIRANJE

- Spustite ručicu za podizanje priključka u njen najniži položaj.
- Podignite i držite štitnik deflektora u uspravnom položaju.
- Stavite prednji dio poklopca za malčiranje preko prednjeg dijela otvora na oplati kosilice tako da klizne na mjesto.
- Stavite urez na poklopcu za mulčiranje preko jezička na kosilici i namjestite poklopac preko otvora kosilice, kako je pokazano.
- Zakačite prednju kopču u rupu na prednjoj strani oplate kosilice.
- Zakačite stražnju kopču u rupu na stražnjoj strani oplate kosilice.



OPREZ: NEMOJTE SKIDATI ŠTITNIK DEFLEKTORA S KOSILICE. PODIGNITE I DRŽITE ŠTITNIK PRILIKOM PRIKAČIVANJA POKLOPCA KOSILICE I OSTAVITE GA POLOŽENOG NA POKLOPCU ZA VRIJEME RADA.



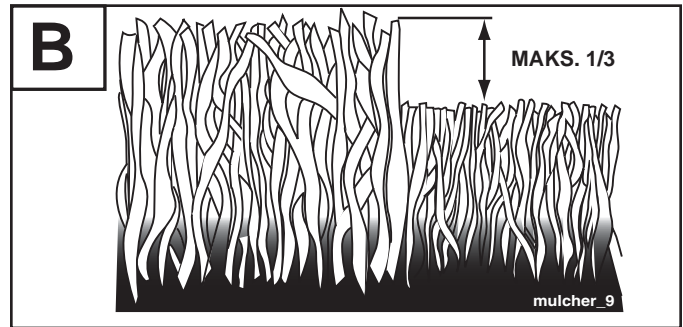
ZA PRIJELAZ SA SKUPLJANJA U VREĆU NA PROSIPANJE

Jednostavno skinite poklopac za mulčing i spremite na sigurno mjesto. Vaša je kosilica sad spremna za prosipanje.

B SAVJETI ZA KOŠENJE UZ SITNO SJECKANJ TRAVE

vAŽNO: ZA NAJBOLJI RAD, ODRŽAVAJTE KUĆIŠTE KOSILICE ČISTO OD NAKUPLJENE TRAVE I SMEĆA. OČISTITE NAKON SVAKE UPORABE.

- Noževi će puno puta usitniti isječke trave, toliko ih smanjujući da će se oni, kad padnu na tratinu, izgubiti u travi i neće se zamjećivati. Također, usitnjena trava se brzo razgrađuje, osiguravajući tratinu hranjive sastojke. Kosite uvijek najvećom brzinom motora (noža), jer se na taj način osigurava najbolje sjeckanje noževa.
- Izbjegavajte šišati travnjak kad je on vlažan. Vlažna trava se obično formira u grude i tako ometa radnju sjeckanja. Najbolje vrijeme za šišanje travnjaka je rano poslijepodne. U to vrijeme se je trava osušila, a novoošišana zona neće biti izložena direktnom suncu.
- Za najbolje rezultate, ugodite visinu rezanja kosilice tako da kosilica šiša samo gornju trećinu vlati trave. Za krajnje gusto sjeckanje, smanjite širinu reza i šišajte polako.



- Neke vrste trave i uvjeta u travi mogu zahtijevati da se neka zona isječka po drugi put da bi se komadi trave potpuno sakrili. Kad radite takvo drugo šišanje, šišajte poprijeko ili ukoso u odnosu na prvi smjer šišanja.
- Mijenjajte uzorak šišanja svake sedmice. Kosite od sjevera ka jugu jedne sedmice, a onda promijenite na smjer od istoka prema zapadu naredne. Time se sprečava spljoštavanje i zrnatost travnjaka.

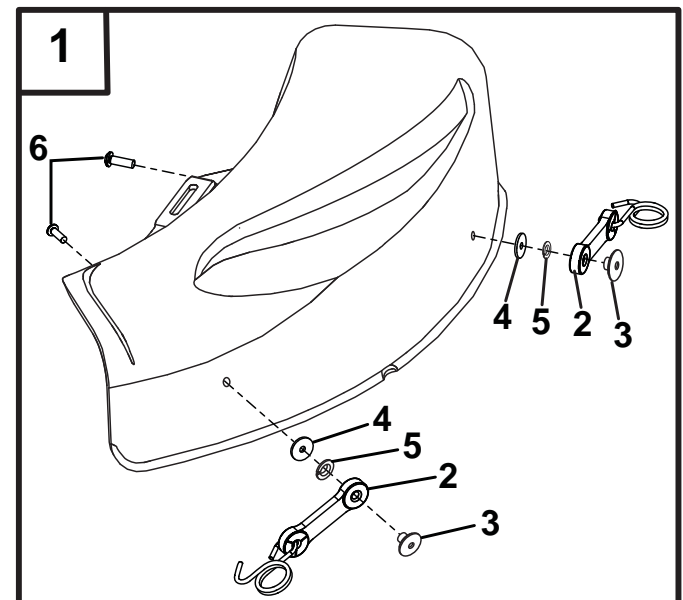
ZA BUDUĆE POTREBE I NARUČIVANJE ZAMJENSKIH DIJELOVA, ČUVAJTE OVAJ LIST S UPUTAMA ZAJEDNO SA VAŠIM PRIRUČNIKOM ZA TRAKTOR.

ZAMJENSKI DIJELOVI

KOMPLET BR. 96071002500

KLJUČNI BROJ

BROJ	DIJELA	OPIS
1	532 42 17-17	Poklopac sklopa za malčiranje (kompletan)
2	532 16 07-93	Kopča
3	532 12 50-04	Zavarna matica
4	819 06 12-16	Podloška 3/16 x 3/4
5	810 07 10-00	Podloška, opružna br. 10
6	871 08 10-10	Vijak br.10 X 5/8





KOMPLET ZA 76 CM MULČER KOSILNICO

ŠT. KOMPLETA: 96071002500

Vsebina kompleta:

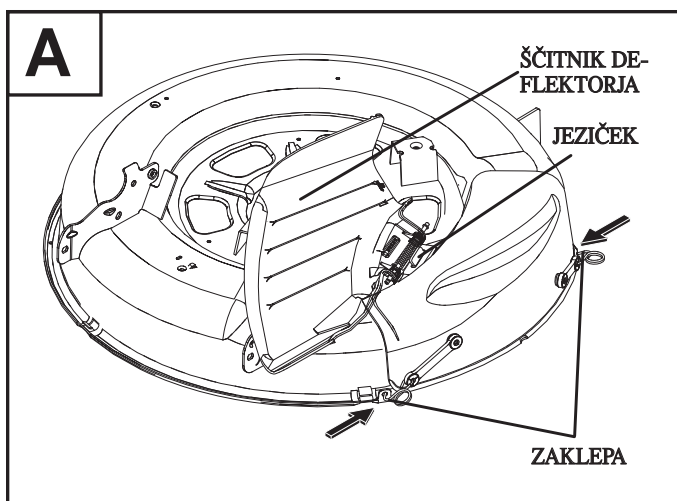
(1) Pokrov na rezilih

A NAMESTITEV POKROVA NA REZILIH

- Spustite vzvod za dvig priključka v spodnji položaj.
- Dvignite ščitnik deflektorja in ga zadržite v navpičnem položaju.
- Sprednji del pokrova na rezilih namestite prek sprednje odprtine v pokrovu kosilnice in ga potisnite na svoje mesto.
- Utor v pokrovu na rezilih namestite prek jezička na kosilnici ter pokrov namestite prek odprtine kosilnice, kot je prikazano.
- Sprednji zaklep zapnite v odprtino na sprednjem delu pokrova kosilnice.
- Zadnji zaklep zapnite v odprtino na zadnjem delu pokrova kosilnice.



PREVIDNOST: ŠČITNIKA DEFLEKTORJA NE ODSTRANITE S KOSILNICE. PRI NAMESTITVI POKROVA NA REZILIH DVIGNITE ŠČITNIK IN GA ZADRŽITE TER ZAGOTOVITE, DA JE MED DELOVANJEM NASLONJEN NA POKROV.



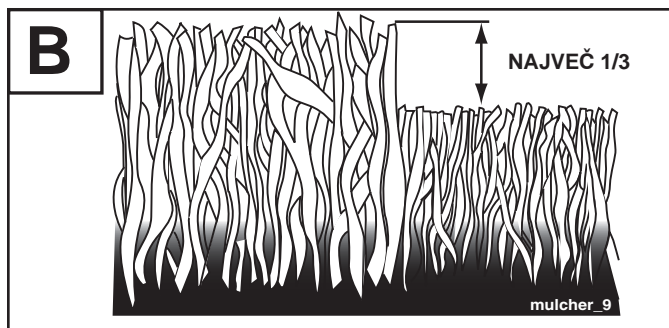
PREKLOP MED UPORABO VREČE OZ. PRAZNJENJEM

Enostavno odstranite pokrov na rezilih in ga shranite na varnem mestu. Kosilnica je tako pripravljena za praznjenje.

B NASVETI ZA UPORABO MULČERJA

POMEMBNO: ZA NAJBOLJŠE DELOVANJE, OHRANJAJTE OHIŠJE KOSILNICE ČISTO OD KOPIČENJA TRAVE IN SMETI. POČISTITE PO VSAKI UPORABI.

- Rezila večkrat razrežejo pokoseno travo in jo tako zmanjšajo, da se neopazno raztrosi po trati. Drobnost razrezane trave se hitro biološko razgradi in predstavlja hranilo za trato. Za razrez trave vedno uporabljajte najvišje število vrtljajev motorja (rezila), ki zagotavlja najboljši rezultat razreza.
- Izogibajte se košenju trate, ko je mokra. Mokra trava se kopiči v kosilnici in ovira delovanje kosilnice. Rano popoldan je najboljši čas za kosenje vaše trate. V tem času se je trava posušila in sveže pokosena trava ne bo izpostavljena neposredni sončni svetlobi.
- Za najboljše rezultate, nastavite višino rezanja kosilnice tako, da rezila režejo le eno tretjino trave. Pri zelo težkih pogojih mulčenja, zmanjšajte širino kosenja in kosite počasneje.



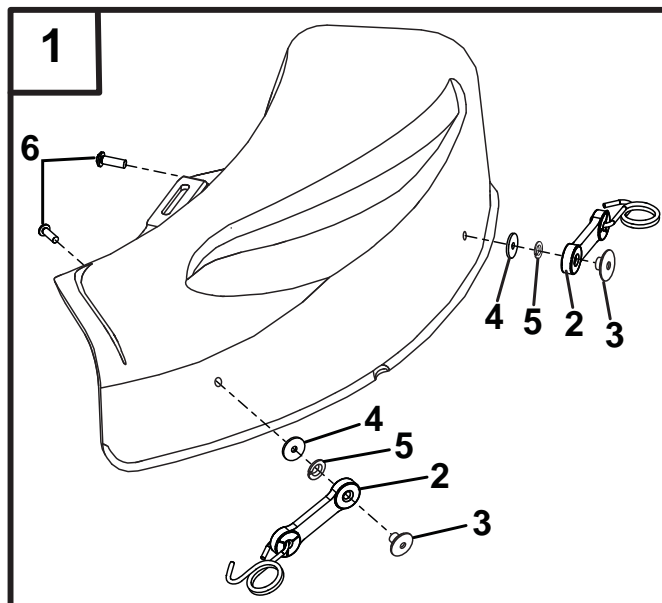
- Določena vrsta trave in pogoji kosenja lahko povzročijo, da bo potrebno ponovno mulčenje travnate površine, da bo razrez trave popoln. Pri ponovnem rezanju, kosite poševno ali pravokotno, glede na progno prvega kosenja.
- Vsak teden spremenite smer kosenja. Eden teden kosite od severa proti jugu, pri naslednji košnji pa kosite od vzhoda proti zahodu. To bo pripomoglo, da bo trata lepo vzdrževana.

TA LIST Z NAVODILI SHRANITE SKUPAJ S PRIROČNIKOM VAŠEGA TRAKTORJA ZA KASNEJŠO UPORABO IN NAROČANJE NADOMESTNIH DELOV

NADOMESTNI DELI

ŠT. KOMPLETA: 96071002500

POL. ŠT.	ŠT. DELA	OPIS
1	532 42 17-17	Pokrov na rezilih (celoten)
2	532 16 07-93	Zapenjalno
3	532 12 50-04	Varilna matica
4	819 06 12-16	Podložka 3/16 x 3/4
5	810 07 10-00	Podložka, varovalna #10
6	871 08 10-10	Vijak #10 X 5/8



30 CALOWY ZESTAW MULCZUJĄCY DO KOSIARKI NR ZESTAWU 96071002500

Zawartość zestawu:

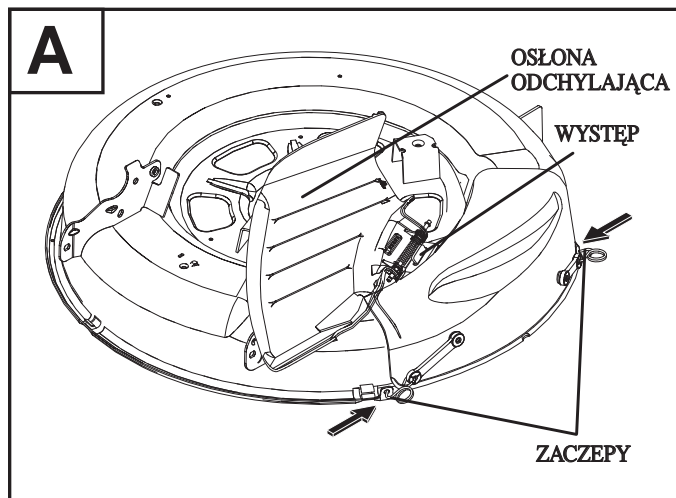
- (1) Zespół pokrywy do mulczowania

A MONTOWANIE POKRYWY DO MULCZOWANIA

- Opuścić dźwignię podnoszenia urządzenia dodatkowego w najniższe położenie.
- Unieść i przytrzymać osłonę odchylającą w położeniu pionowym.
- Umieścić przednią część pokrywy do mulczowania nad przednią częścią otworu platformy kosiarki i wsunąć ją na miejsce.
- Umieścić wycięcie wykonane w pokrywie do mulczowania nad występem na platformie kosiarki i ustawić pokrywę nad otworem kosiarki, jak pokazano na rysunku.
- Zaczepić przedni zaczep w otworze z przodu platformy kosiarki.
- Zaczepić tylny zaczep w otworze z tyłu platformy kosiarki.



PRZESTROGA: NIE WOLNO DEMONTOWAĆ OSŁONY ODCHYLAJĄCEJ Z KOSIARKI. PODCZAS MOCOWANIA POKRYWY DO MULCZOWANIA NALEŻY UNIEŚĆ I PRZYTRZYMAĆ OSŁONĘ. OSŁONA W TRAKCIE PRACY POWINNA SPOCZYWAĆ NA POKRYWIE.



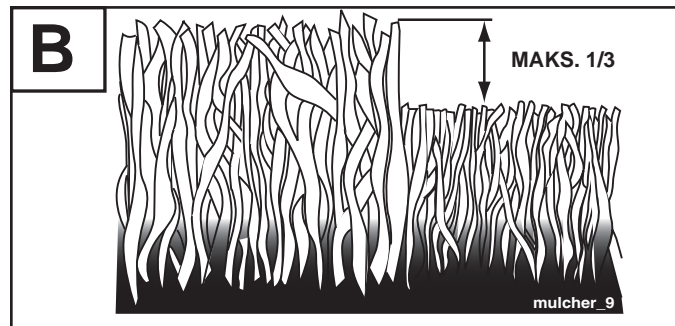
PRZYSTOSOWYWANIE KOSIARKI DO ZBIERANIA LUB ROZRZUCANIA ŚCIETEJ TRAWY

Należy po prostu zdemontować pokrywę do mulczowania i odłożyć ją w bezpieczne miejsce. Kosiarka jest teraz gotowa do rozrzucania ściętej trawy.

B WSKAZÓWKI JAZDY MULCZEREM

WAŻNE: W celu UZYSKANIA LEPSZYCH OSIĄGÓW, NIE DOPUSZCZAĆ DO GROMADZENIA SIĘ W POKRYWIE KOSIARKI TRAWY I ŚMIECI. OCZYŚCIĆ PO KAŻDYM UŻYCIU.

- Noże będą rozdrabniać skoszoną trawę na bardzo drobne kawałeczki, które po wyrzuceniu na trawnik zostaną rozproszone w trawie i staną się niezauważalne. Ponadto zmulczowana trawa ulegnie szybkiej biodegradacji i zapewni trawnikowi składniki odżywcze. Mulczowanie należy zawsze przeprowadzać przy najwyższej prędkości silnika (noży), gdyż wówczas noże najlepiej rozdrabniają skoszoną trawę.
- Unikać koszenia trawy kiedy jest ona mokra. Mokra trawa ma tendencję do tworzenia grudek i zakłócania mulczowania. Najlepszym czasem do koszenia trawnika jest wczesne popołudnie. W tym czasie trawa jest sucha, a świeżo skoszone miejsce nie będzie narażone na bezpośrednie działanie promieni słonecznych.



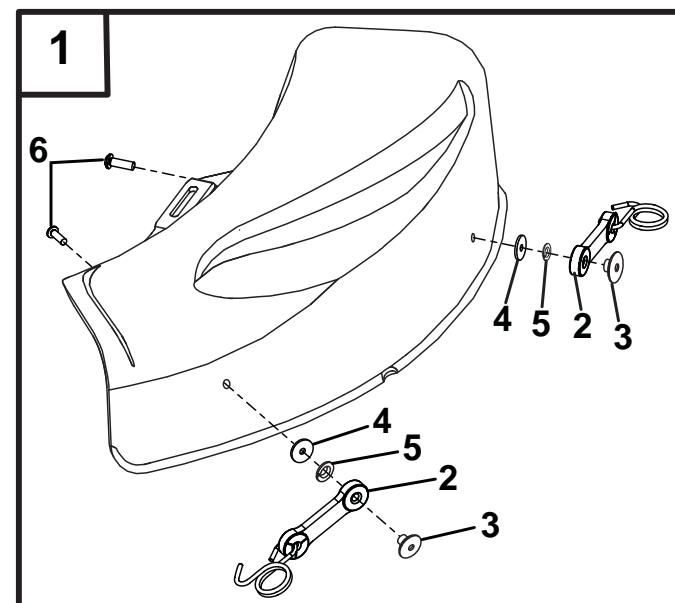
- W celu uzyskania najlepszych wyników wysokość cięcia kosiarki ustawić tak, aby cięta była górna jedna trzecia łodyg trawy. W przypadku bardzo silnego mulczowania, zredukować szerokość cięcia i przesunąć się powoli.
- Pewne gatunki trawy i stan trawy mogą wymagać powtórnego mulczowania miejsca, w celu całkowitego ukrycia ścinków. W przypadku wykonywania drugiego cięcia przesunąć się w poprzek lub prostopadłe do pierwszego cięcia.
- Schemat cięcia zmieniać co tydzień. W jednym tygodniu ciąć z północy na południe, a w następnym ze wschodu na zachód. Pozwoli to na zapobieżenie zbijaniu się i ziarnieniu trawnika.

NINIEJSZĄ INSTRUKCJĘ NALEŻY PRZECHOWYWAĆ RAZEM Z INSTRUKCJĄ OBSŁUGI CIĄGNIKA W CELU PRZYSZŁEGO WYKORZYSTANIA PODCZAS NAPRAW ZAMAWIANIA CZĘŚCI NAPRAWCZYCH.

CZĘŚCI NAPRAWCZE

NR ZESTAWU 96071002500

NUMER NA RYS.	NUMER CZĘŚCI	OPIS
1	532 42 17-17	Zespół pokrywy do mulczowania (kompletny)
2	532 16 07-93	Zaczep zapadkowy
3	532 12 50-04	Nakrętka do przyspawania
4	819 06 12-16	Podkładka 3/16 x 3/4
5	810 07 10-00	Podkładka, Blokada nr 10
6	871 08 10-10	Śruba nr 10 X 5/8





30-PALCOVÁ MULČOVACIA SÚPRAVA PRE KOSAČKU Č. SÚPRAVY. 96071002500

Súprava obsahuje:

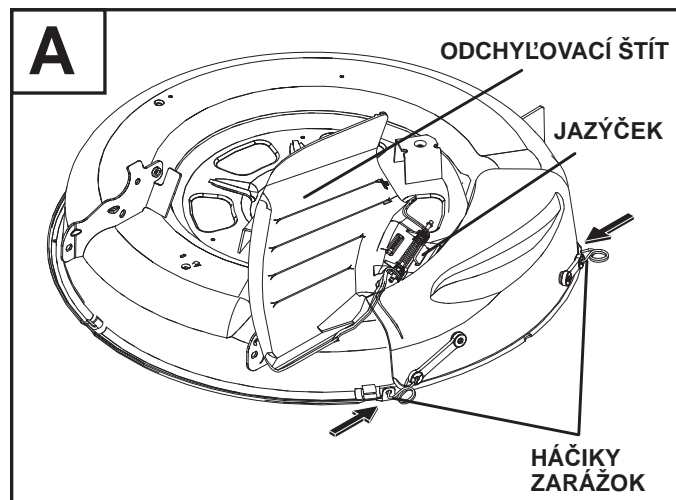
- (1) Zostava mulčovacieho krytu

A NAINŠTALUJTE MULČOVACÍ KRYT

- Spustíte zdvíhaciu páku príslušenstva do najnižšej polohy.
- Nadvihnite a pridržte odchyľovací štít vo zvislej polohe.
- Umiestnite prednú časť mulčovacieho krytu nad otvor prednej časti žacieho stroja a posuňte ho na miesto.
- Umiestnite štrbinu v mulčovacom kryte nad jazýček na začom stroji a umiestnite kryt nad otvor žacieho stroja, ako je zobrazené.
- Upevnite háčik prednej zarážky do otvoru na prednej časti krytu žacieho stroja.
- Upevnite háčik zadnej zarážky do otvoru na zadnej časti krytu žacieho stroja.



POZOR: NEODSTRÁŇUJTE ODCHÝĽOVACÍ ŠTÍT ZO ŽACIEHO STROJA. PRI PRIPEŇOVANÍ MULČOVACIEHO KRYTU NADVIHNITE A PRIDRŽTE ŠTÍT A NECHAJTE, ABY OSTAL NA KRYTE POČAS ČINNOSTI.



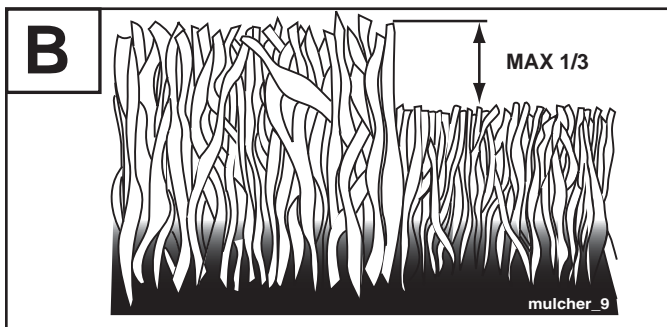
PRÍPRAVA NA VYSYPANIE ALEBO VYPRÁZDNENIE

Jednoducho odstráňte mulčovací kryt a odložte ho na bezpečnom mieste. Váš žací stroj je teraz pripravený na vyprázdnenie

B TYPY MULČOVANIA KOSENIA

DÔLEŽITÉ: pRE NAJLEPŠÍ VÝKON ZACHOVAJTE plášť ŽACIEHO STROJA bez trávy a odpadu. Vyčistite po každom použití.

- Čepele kosia trávu niekoľkonásobným prerezaním stebiel a skrátia ich na takú veľkosť, že keď spadnú na trávnik, roztratia sa po trávě, takže ich nebude vidno. Mulčovaná tráva sa rýchlo biologicky odbúra, čím zabezpečí výživu pre trávnik. Vždy mulčujte pri najvyššej rýchlosti motora (čepel'), čím sa zabezpečí najlepšia účinnosť rezania čepelí.
- Vyhnite sa sekaniu trávnik, keď je mokrá. Mokrá tráva má tendenciu vytvárať trsy a narúša mulčovací účinok. Najlepší čas na kosenie trávnik je skoré popoludnie. V tomto čase tráva vyschla a nová oblasť sekania nebude vystavená priamemu slnku.
- Najlepšie výsledky dosiahnete, ak si nastavíte sekáciu výšku žacieho stroja tak, aby žací stroj sekal len vrchnú jednu tretinu stebiel trávy. Na mimoriadne ťažké mulčovanie pomaly znižujte šírku sekania a žatia.



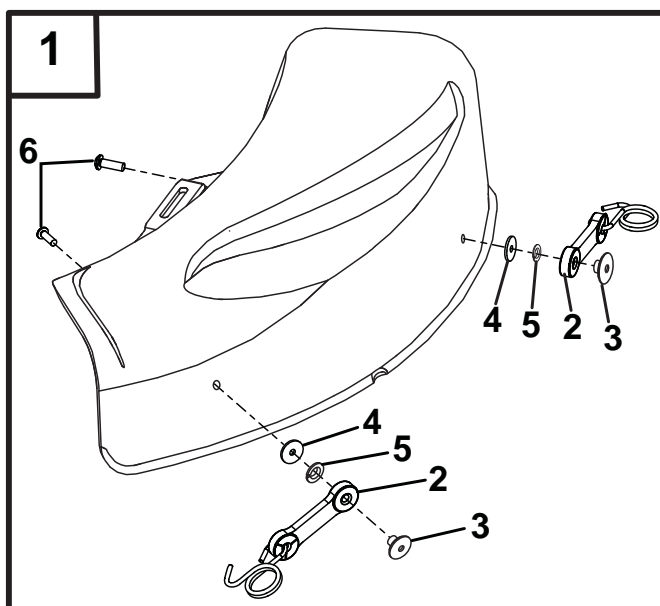
- Určité typy trávy a podmienok trávy môžu vyžadovať, aby oblasť bola mulčovaná po druhýkrát na úplné skrytie odrezkov. Keď vykonávate druhé sekacie, koste cez alebo kolmo na cestu prvého sekacie.
- Z týždňa na týždeň meňte sekáciu šablónu. Jeden týždeň koste zo severu na juh, potom nasledujúci týždeň zmeňte na z východu na západ. To pomôže zabrániť matnosti a zrnitosti trávnik.

TENTO NÁVOD SI ODLOŽTE SPOLU S NÁVODOM TRAKTORA, ABY STE DOŇ MOHLI NAHLIADNUŤ V BUDÚCNOSTIALEBOPRIOBJEDNÁVANINÁHRADNÝCH DIELOV

NÁHRADNÉ DIELY Č. SÚPRAVY. 96071002500

KÓDOVÉ Č.

Č.	DIELU	POPIS
1	532 42 17-17	Zostava mulčovacieho krytu (kompletná)
2	532 16 07-93	Háčik uzáveru
3	532 12 50-04	Privarená matica
4	819 06 12-16	Podložka 3/16 x 3/4
5	810 07 10-00	Podložka, poistná #10
6	871 08 10-10	Skrutka #10 x 5/8



30 HÜVELYKES FŰNYÍRÓ-PORHANYÍTÓ KÉSZLET

KÉSZLET SZÁMA: 96071002500

A készlet tartalma:

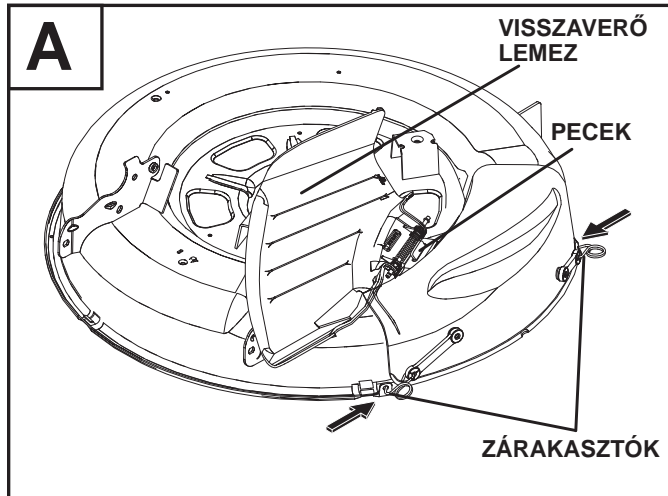
(1) Aprítófedél szerelvény

A AZ APRÍTÓFEDÉL FELSZERELÉSE

- Engedje le a tartozákemelő kart alsó állásba.
- Emelje fel és tartsa álló helyzetben a visszaverő lemezt.
- Helyezze az aprítófedél elülső részét a kaszaegység nyílásának elejére, és csúsztassa a helyére.
- Helyezze az aprítófedélen lévő rést a fűkaszán lévő pecekre, és pozícionálja a fedelet a fűkasza nyílása fölé az ábrán látható módon.
- Akassza ez elülső zárapasztót a kaszaegység elején lévő lyukba.
- Akassza a hátsó zárapasztót a kaszaegység hátulján lévő lyukba.



FIGYELEM: NE VEGYE LE A VISSZAVERŐ LEMEZT A FŰKASZÁRÓL, EMELJE FEL ÉS TARTSA A LEMEZT AZ APRÍTÓFEDÉL CSATLAKOZTATÁSA KÖZBEN, ÉS HAGYJA, HOGY MŰKÖDÉS KÖZBEN A FEDÉLRE TÁMASZKODJON.



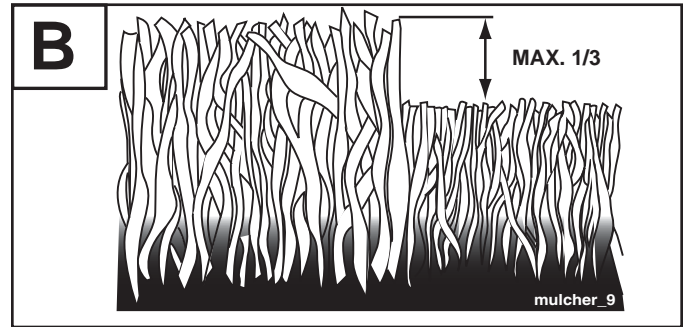
ÁTALAKÍTÁS FÜGYŰJTŐ VAGY FŰSZÓRÓ ÜZEMRE

Egyszerűen távolítsa el az aprítófedélet, és tárolja biztos helyen. A fűkasza most már a fűszóró üzemre kész.

B TIPPEK AZ APRÍTÁSSAL ÉS A FŰNYÍRÁSSAL KAPCSOLATBAN

FONTOS: A LEGJOBB TELJESÍTMÉNY ÉRDEKÉBEN A FŰNYÍRÓ BORÍTÁSÁT TARTSA FŰTŐL ÉS HULLADÉKTÓL MENTESEN. MINDIG TISZTÍTSA MEG HASZNÁLAT UTÁN.

- A pengék többször újra összevágják a lenyírt fűvet, és csökkentik annak méretét annak érdekében, hogy a gyepek között szétoszorják a fűvet, és ne lehessen észrevenni. Az aprított gyepek biológia lebomlása gyorsabban megy végbe, tápanyagot biztosítva a gyepek számára. Az aprítást mindig a legmagasabb (penge)sebességen végezze, mivel ez biztosítja a pengék legjobb újravágási teljesítményét.
- Ne nyírjon fűvet, ha az nedves. A nedves fű hajlamos csomósodni, ami hátráltatja az aprítást. A gyeppyírásra a legjobb idő a kora délután. Ekkorra a fű már megszárad, az újonnan lenyírt terület viszont nem lesz kitéve a közvetlen napfénynek.
- A legjobb eredmény érdekében állítsa be a vágási magasságot úgy, hogy a fűnyíró a fűszálaknak csak a felső harmadát vágja le. Különlegesen nagy mértékű aprításhoz csökkentse a vágási szélességet és lassan haladjon a fűnyíróval.



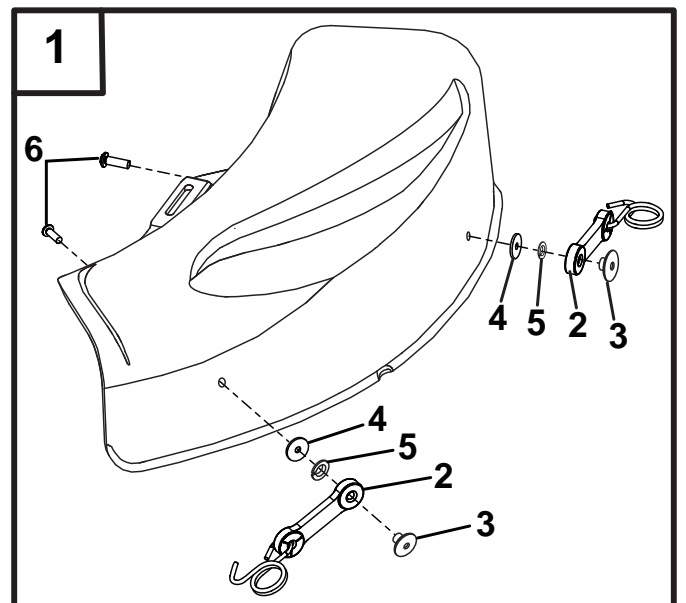
- Bizonyos típusú fű és egyéb feltételek esetén szükséges lehet az, hogy egy adott területet a levágott fűdarabok teljes elrejtéséhez másodszor is lenyírjunk. Második nyírásnál az első útvonalra merőlegesen vagy keresztbe haladjunk.
- Hétről hétre változtassuk meg a vágási mintát. Egyik héten nyírunk északról dél felé haladva, a következőn váltunk: haladjunk keletről nyugat felé. Ily módon elkerülhetjük, hogy a gyepek állandó minták alakuljanak ki.

A KÉSŐBBI TÁJÉKOZÓDÁS ÉS A PÓTALKATRÉSZEK MEGRENDELÉSE ÉRDEKÉBEN TARTSA EZT AZ ÚTMUTATÓT A TRAKTOR KÉZIKÖNYVÉNél

PÓTALKATRÉSZEK

KÉSZLET SZÁMA: 96071002500

KULCS SZÁMA	ELEM SZÁMA	LEÍRÁS
1	532 42 17-17	Aprítófedél szerelvény (teljes)
2	532 16 07-93	Zárapasztó
3	532 12 50-04	Hegesztett anya
4	819 06 12-16	Alátét 3/16 x 3/4
5	810 07 10-00	Alátét, 10. sz. zár
6	871 08 10-10	Csavar #10 x 5/8





КОМПЛЕКТ ДЛЯ МУЛЬЧИРОВАНИЯ К КОСИЛКЕ 30" КОМПЛЕКТ №. 96071002500

Набор состоит из:

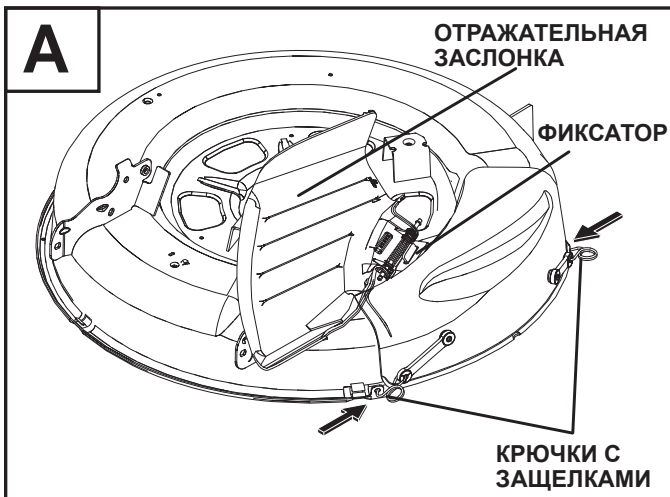
- (1) Мульчирующая крышка

КАК СТАНОВИТЬ МУЛЬЧИРУЮЩУЮ КРЫШКУ

- Опустите рычаг подъема приспособления в самое низкое положение.
- Поднимите и удерживайте отражательную заслонку в вертикальном положении.
- Разместите мульчирующую крышку лицевой стороной над отверстием режущей деки и вдвиньте ее на место.
- Совместите паз на мульчирующей крышке с язычком на косилке и расположите крышку над отверстием, как показано на рисунке.
- Зацепите передний крючок с защелкой в отверстие в передней части режущей деки.
- Зацепите задний крючок с защелкой в отверстие в задней части режущей деки.



ВНИМАНИЕ: НЕ СНИМАЙТЕ С КОСИЛКИ ОТРАЖАТЕЛЬНУЮ ЗАСЛОНКУ. ПОДНИМИТЕ И УДЕРЖИВАЙТЕ ЗАСЛОНКУ ВО ВРЕМЯ УСТАНОВКИ МУЛЬЧИРУЮЩЕЙ КРЫШКИ, А ВО ВРЕМЯ РАБОТЫ ПОЛОЖИТЕ ЕЕ НА КРЫШКУ.



КАК ПЕРЕЙТИ К ИСПОЛЬЗОВАНИЮ СБОРНИКА ИЛИ ВЫБРОСУ

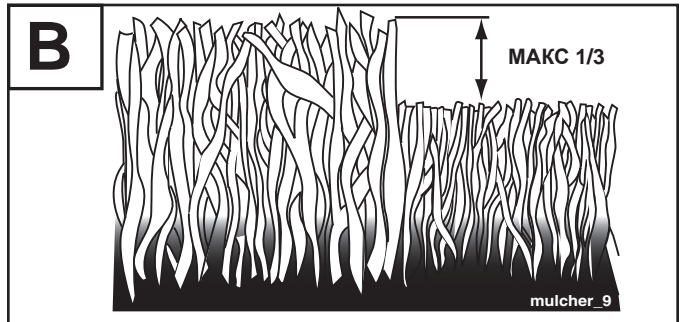
Просто снимите мульчирующую крышку и храните ее в безопасном месте. Косилка готова к работе в режиме выброса.

В РЕКОМЕНДАЦИИ ПО МУЛЬЧИРОВАНИЮ И СКАШИВАНИЮ

ВАЖНО: для ОБЕСПЕЧЕНИЯ НАДЕЖНОЙ РАБОТЫ НЕ ДОПУСКАЙТЕ ЗАБИВАНИЯ КОРПУСА КОСИЛКИ СКОШЕННОЙ ТРАВой И МУСОРОМ. ОЧИЩАЙТЕ АГРЕГАТ ПОСЛЕ КАЖДОГО ИСПОЛЬЗОВАНИЯ.

- Ножи будут срезать траву, многократно рассекая и измельчая ее, так что когда скошенная трава будет падать на газон, она будет незаметной. Кроме того, измельченная трава быстро разлагается под действием микроорганизмов и удобряет газон. Работы по мульчированию следует выполнять на самой высокой скорости, в этом случае ножи измельчают траву лучше всего.
- Избегайте косить мокрую траву. Мокрая трава образует комки, что затрудняет измельчение. Лучшее время для скашивания – ближе к полудню. В это время трава уже высыхает, а свежескошенные участки ещё не подвергаются прямому солнечному облучению.

- Для достижения наилучших результатов устанавливайте высоту скашивания таким образом, чтобы косилка срезала лишь верхнюю треть стеблей травы. Для наиболее эффективного мульчирования следует уменьшить ширину захвата и косить на малой скорости перемещения.

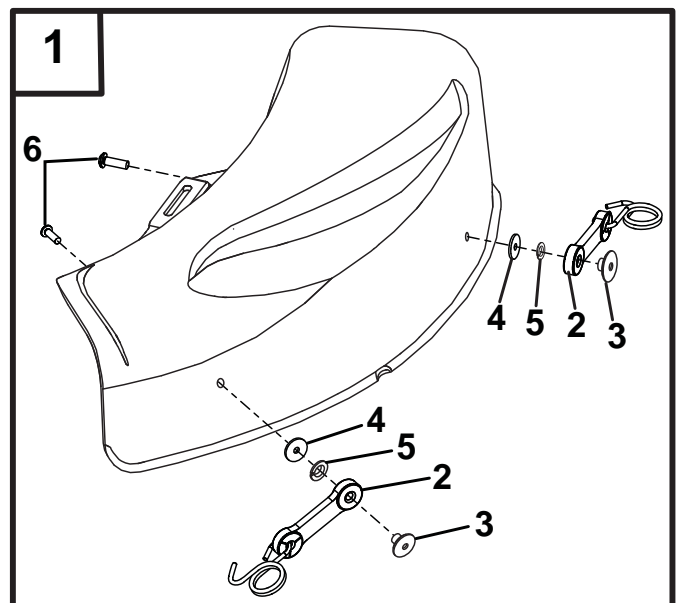


- Некоторые виды и условия произрастания травы могут потребовать повторного мульчирования обработанной площади. Повторное скашивание следует производить в направлении, поперечном либо перпендикулярном первоначальному.
- Меняйте направление скашивания каждую неделю. Косите в течение недели с севера на юг, в течение следующей недели – с востока на запад. Это позволит избежать формирования неровного и разреженного травяного покрытия.

ДЛЯ УДОБСТВА ПОЛУЧЕНИЯ СПРАВОЧНОЙ ИНФОРМАЦИИ И ЗАКАЗА ЗАПАСНЫХ ЧАСТЕЙ ХРАНИТЕ ЭТУ ИНСТРУКЦИЮ ВМЕСТЕ С РУКОВОДСТВОМ ПО ЭКСПЛУАТАЦИИ ТРАКТОРА

ЗАПАСНЫЕ ЧАСТИ КОМПЛЕКТ №. 96071002500

№ ПОЗ.	№ ДЕТ.	ОПИСАНИЕ
1	532 42 17-17	Мульчирующая крышка (в сборе)
2	532 16 07-93	Крючок с защелкой
3	532 12 50-04	Приварная гайка
4	819 06 12-16	Шайба 3/16 x 3/4
5	810 07 10-00	Кольцо стопорное №10
6	871 08 10-10	Болт №10 X 5/8





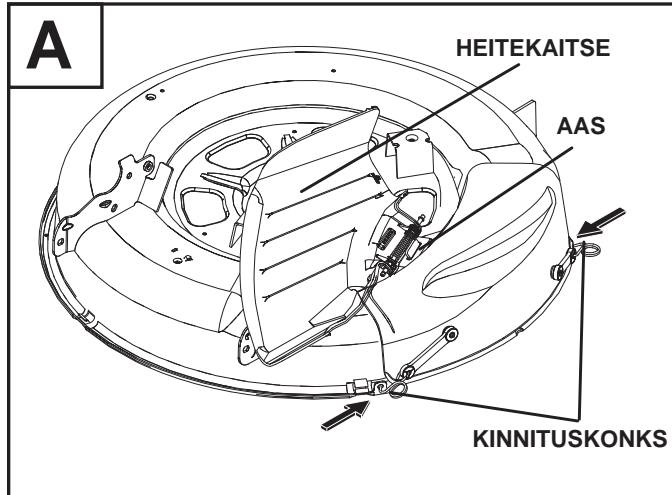
30-TOLLINE MULTSIJAGA NIIDUK KOMPLEKT NR. 96071002500

Komplektis on:

(1) Multsimiskate

A MULTSIMISKATTE PAIGALDAMINE

- Langetage lisaseadme tõstmise hoob kõige madalamasse asendisse.
- Tõstke ja hoidke heitekaitset püstises asendis.
- Asetage multsimiskate muruniitja korpuse avause esiosa ja lükake paiga.
- Asetage multsimiskatte avaus muruniitja aasa kohajele ja sättige kate õigele nagu joonisel näidatud.
- Kinnitage esimene kinnituskonks muruniitja korpuse ees olevasse auku.
- Kinnitage tagumine kinnituskonks muruniitja korpuse taga olevasse auku.



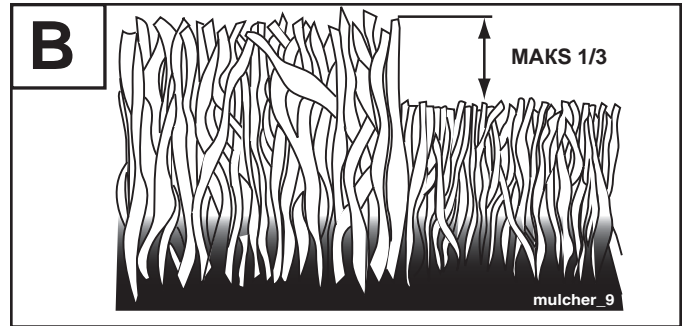
KOTI VÕI VÄLJASTUSE KASUTUSELEVÕTT

Lihtsalt eemaldage multsijakate ja hoidke seda turvalises kohas. Muruniitja on nüüd tühendamiseks valmis.

B SOOVITUSED MULTSIMISNIITMISEKS

TÄHTIS: PARIMAKS TOIMIMISEKS HOIDKE NIIDUKIKORPUS PUHTANA MURU- JA PRAHIKOGUMIKEST. PUHASTAGE PÄRAST IGAT KASUTAMIST.

- Terad lõikavad rohu mitu korda peenemaks ja vähendavad nende suurust nii, et murule langedes, jagunevad need kõrte vahele ära ja jäävad silmale märkamatuks. Samuti laguneb multsitud rohi kiiremini ja annab nii murule juurde toitaineid. Alati multsige kõrgeimal mootorikiirusel, kuna see tagab terade parima tulemuse.
- Vältige märja muru niitmist. Märj rohi kipub moodustama kloppe ja segab multsimist. Parim aeg muru niitmiseks on varajane pärastlõuna. Selleks ajaks on muru kuivanud ja päikesekiired ei paista otse värskest niidetud alale.
- Parimate tulemuste saamiseks reguleerige niiduki lõikekõrgust selliseks, et niiduk lõikab maha vaid murulibled ülemise kolmandiku. Eriti tugevaks multsimiseks (hakkimiseks) alandage lõikelaiust ja niitke aeglaselt.



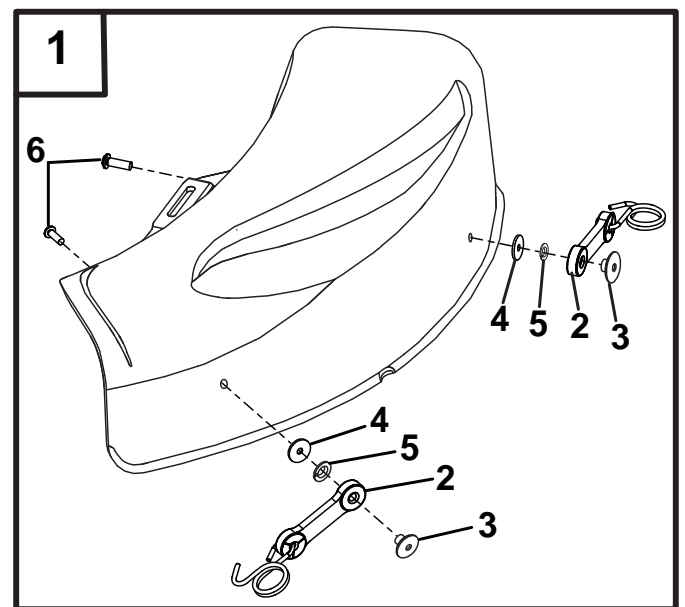
- Teatud muru tüübi ja tingimuste korral võib olla vajalik kaheksandordne hakkimine, et kärbitud murulibled täielikult peita. Teist korda niites niitke esimese niitmisrajaga risti.
- Muutke niitmiskeemi igal nädalal. Ühel nädalal niitke põhja suunast lõuna suunas ja järgmisel nädalal niitke idast lääne suunas. See aitab hoida ära muru tuhmiks ja kiuliseks muutumist.

HOIDKESEEJUHISTELEHTTULEVASEKSLUGEMISEKS JA VARUOSADE TELLIMISEKS KOOS TRAKTORI KASUTUSJUHENDIGA

VARUOSAD

KOMPLEKT NR. 96071002500

VÕTI NR.	OSA NR.	KIRJELDUS
1	532 42 17-17	Multsimiskate (tervik)
2	532 16 07-93	Kinnituskonks
3	532 12 50-04	Keevitatud mutter
4	819 06 12-16	Seib 4,7 x 19
5	810 07 10-00	Lukustusseib #10
6	871 08 10-10	Kruvi #10 X 15,8



Rinkinį sudaro:

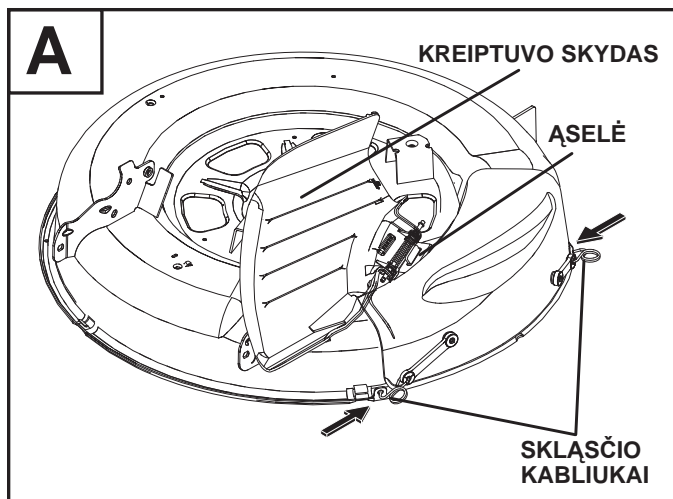
- (1) Mulčiavimo dangčio komplektas

A UŽDĖKITE MULČIAVIMO DANGTĮ

- Pritvirtinimo pakėlimo svirtį nuleiskite iki žemiausios padėties.
- Pakelkite ir laikykite kreiptuvo skydą vertikaloje padėtyje.
- Padėkite priekinę mulčiavimo dangčio dalį virš priekinės vejapjovės dalies angos ir įstumkite į vietą.
- Įstatykite į angą vejapjovės dangtyje virš ašelės ir padėkite dangtį virš vejapjovės angos kaip parodyta.
- Užkabinkite priekinį skląščio kabliuką angoje, esančioje pjautuvo skydo priekyje.
- Užkabinkite galinį skląščio kabliuką angoje, esančioje pjautuvo skydo nugarėlėje.



DĖMESIO: DRAUDŽIAMA NUIMTI KREIPTUVO SKYDĄ NUO VEJAPJOVĖS. PAKELKITE IR LAIKYKITE GAUBTA, KAI TVIRTINATE VEJAPJOVĖS DANGTĮ, IR LEISKITE JAM REMTIS Į DANGTĮ PJOVIMO METU.



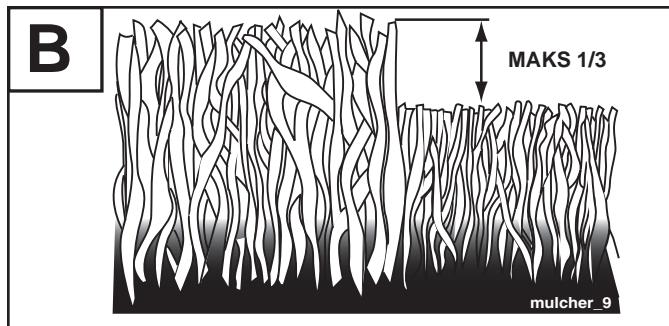
NORINT, KAD ŽOLĖ BŪTI KRAUNAMA Į MAIŠĄ ARBA SMULKINAMA

Nuimkite mulčiavimo dangtį ir laikykite saugioje vietoje. Jūsų vejapjovė yra parengta smulkinimui.

B PATARIMAI, KAIP MULČIUOTI

Svarbu: JEI NORITE PASIEKTI GERIAUSIŲ REZULTATŲ, ŽOLIAPJOVĖS KORPUSĖ NETURI BŪTI ĮSTRIGUSIOS ŽOLĖS IR ŠIUKŠLIŲ. IŠVALYKITE KIEKVIENĄ KARTĄ BAIGĘ DARBĄ.

- Ašmenys pjaus žolės nuokarpas daug kartų ir sumažins jų dydį taip, kad jos kris ant vejos ir išsisklaidys žolėje bei nebus pastebimos. Be to, mulčiuota žolė yra greitai skaidoma ir suteikia vejai maistingų medžiagų. Visada mulčiuokite su didžiausiu variklio (ašmenų) greičiu, kadangi taip bus užtikrinamas geriausias ašmenų pakartotinio pjovimo veiksmas.
- Nepjaukite vejos, kai ji yra šlapia. Šlapia veja formuoja gniužulus ir trukdo mulčiuoti. Geriausias metas vejai pjauti – ankstyva popietė. Tuo metu žolė būna išdžiūvusi ir šviežiai nupjauti plotai nepatirs tiesioginių saulės spindulių.
- Geriausių rezultatų pasieksite nustatę žoliapjovės peilius taip, kad jie nupjautų tik trečdalį žolės stiebelių aukščio. Jei mulčiavimas vyksta sunkiai, sumažinkite pjovimo plotį ir judėkite lėčiau.



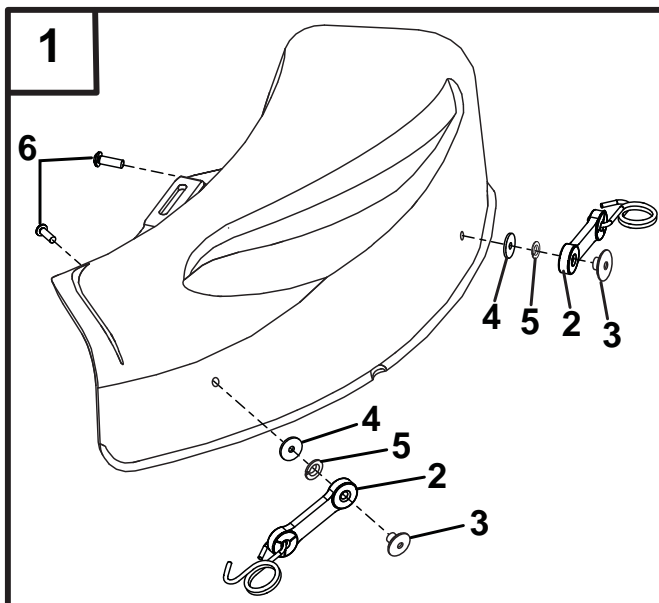
- Kai kurios rūšies žolė (arba dėl žolės būklės) gali tekti atitinkamą plotą mulčiuoti dar kartą – tik taip bus pilnai paslėpta nupjauta žolė. Pjaudami antrą kartą judėkite skersai arba statmenai pirmojo pjovimo kryptimi.
- Kiekvieną savaitę pakeiskite pjovimo kryptį. Vieną savaitę judėkite iš šiaurės į pietus, kitą – iš rytų į vakarus. Taip išvengsite vejos susivėlimo ir sugulimo viena kryptimi.

ŠI INSTRUKCIJOS LAPĄ LAIKYKITE KARTU SU TRAKTORIAUS VADOVU IR IŠSAUGOKITE AŲEIČIAI, JEI REIKĖS INFORMACIJOS ARBA NORĖSITE UŽSISAKYTI ATSARGINIŲ DALIŲ

ATSARGINĖS DALYS

RINKINIO NR. 96071002500

RAKTAS NR.	DALIS NR.	APRAŠYMAS
1	532 42 17-17	Mulčiavimo dangčio komplektas (pilnas)
2	532 16 07-93	Fiksavimo kabliukas
3	532 12 50-04	Veržlė
4	819 06 12-16	Poveržlė 3/16 x 3/4
5	810 07 10-00	Poveržlė, fiksatorius #10
6	871 08 10-10	Varžtas #10 X 5/8





30 COLLU MULČĒŠANAS KOMPLEKTS PĻAUJMAŠINAI KOMPLEKTA NR. 96071002500

Komplektācija:

- (1) Mulčēšanas vāks

A UZSTĀDIET MULČĒŠANAS VĀKU

- Nolaidiet pierīces pacelšanas sviru apakšējā stāvoklī.
- Paceliet un turiet deflektoru vertikālā stāvoklī.
- Novietojiet mulčēšanas vāku virs pļaušanas kupola atveres un iebīdiet to.
- Novietojiet mulčēšanas vāka rievu virs pļaujmašīnas mēlītes un uzstādiet vāku uz pļaujmašīnu, kā parādīts attēlā.
- Sakabiniet priekšējo āķi, ievietojot to pļaušanas kupola priekšpusē esošajā atverē.
- Sakabiniet aizmugurējo āķi, ievietojot to pļaušanas kupola aizmugurē esošajā atverē.



BRĪDINĀJUMS: NENOŅEMIET DEFLEKTORU NO PĻAUJMAŠĪNAS. MULČĒŠANAS VĀKA PIESTIPRINĀŠANAS LAIKĀ PACELIET UN TURIET AIZSARGVAIROGU UN DARBA LAIKĀ ĻAUJIET TAM ATBALSTĪTIES PRET VĀKU.

A

AIZSARGVAIROGS

CILPA

KARABĪNES

LAI IEKĀRTU PĀRVEIDOTU ZĀLES SAVĀKŠANAI MAISĀ VAI IZMEŠANAI

Vienkārši noņemiet mulčēšanas vāku un glabājiet to drošā vietā. Tagad jūsu pļaujmašīna ir gatava zāles izmešanai.

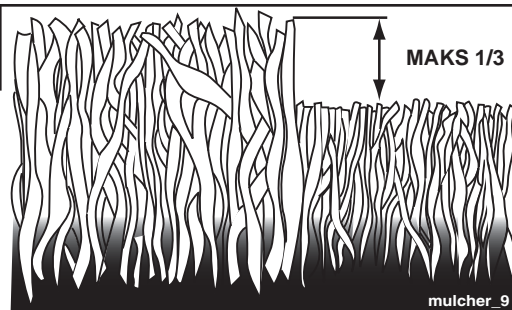
B IETEIKUMI PĻAUŠANĀI SMALCINĀŠANAS REŽIMĀ

SVARĪGI: IABĀKAI ZĀLES PĻĀVĒJA DARBĪBAI NEĻAUJIET PĻAUŠANAS MEHĀNISMA KĒRPUŠĀ UZKRĀTIES ZĀLEI UN NETĪRUMIEM. PĒC KATRAS LIETOŠANAS REIZES VEICIET TĪRĪŠANU.

- Asmeņi vairākas reizēs sagriezīs nopļauto zāli, samazinot tās izmēru. Pateicoties tam, kad sasmalcināta zāle nokļūs uz mauriņa, to nevarēs pamanīt. Turklāt, sasmalcināta zāle ātrāk satrūdēs un nodrošinās mauriņu ar barības vielām. Mulčēšanas laikā vienmēr darbiniet dzinēju (asmeni) ar maksimālo ātrumu, tādējādi, nodrošinot vislabāko zāles sasmalcināšanu.
- Izvairieties no mitra zālāja pļaušanas. Uzkrājoties mitra zāle veido pikas, kas traucē smalcināšanu. Labākais laiks zālāja pļaušanai ir agrā pēcpusdiena. Šajā laikā zāle ir nožuvusi un tikko nopļautais laukums netiks pakļauts tiešai saules iedarbībai.
- Labākam rezultātam zāles pļāvēja pļaušanas augstumu noregulējiet tā, lai pļāvēja asmeņi atgrieztu tikai trešdaļu no zāles augstuma. Lai sasmalcinātā zāle būtu ļoti smalka, samaziniet pļaušanas platumu un ātrumu.

B

MAKS 1/3



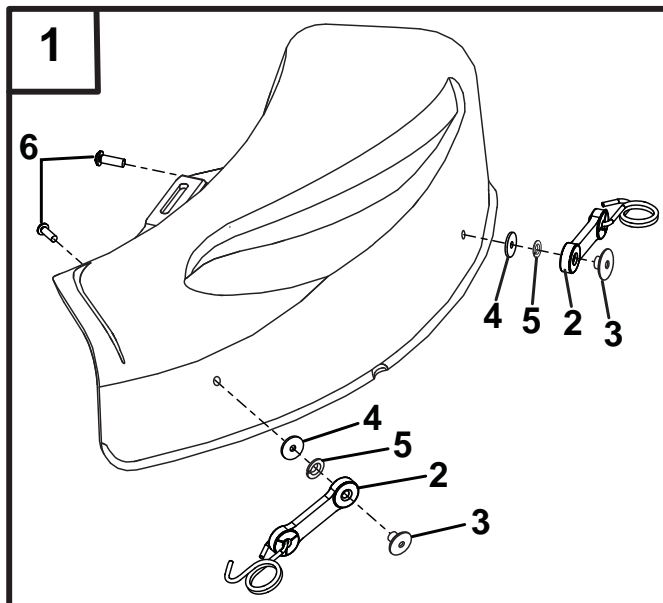
- Atkāribā no zāles veidiem un zāles lieluma var būt nepieciešama atkārtota pļaušana, lai iegūtu pilnīgi līdzenu pļāvumu. Pļaujot atkārtoti, virzieties šķērsām vai perpendikulāri virzienam kādā pļāvāt pirmo reizi.
- Ik pa nedēļai mainiet pļaušanas virzienu. Virzieties vienu nedēļu no ziemeļiem uz dienvidiem, otru no austrumiem uz rietumiem. Tas palīdzēs izvairīties no zālāja saveldrēšanās un sapūtšanās.

TURIET ŠO INSTRUKCIJU KOPĀ AR JŪSU TRAKTORA ROKASGRĀMATU, LAI TO VARĒTU IZMANTOT ZINĀŠĀNU ATSVaidzināšanai vai rezerves daļu pasūtīšanai

REZERVES DAĻAS

KOMPLEKTA NR. 96071002500 (MKT38-97)

APZ. NR.	DETAĻAS NR.	APRAKSTS
1	532 42 17-17	Mulčēšanas vāks (komplekts)
2	532 16 07-93	Āķis ar sprostu
3	532 12 50-04	Metināts uzgrieznis
4	819 06 12-16	Paplāksne 3/16 x 3/4
5	810 07 10-00	Sprostpaplāksne #10
6	871 08 10-10	Skrūve #10 X 5/8





НАБОР ЗА СЛАМА ЗА 30-ИНЧОВА КОСАЧКА

НАБОР № 96071002500

Наборът съдържа:

- (1) Капак за слама комплект

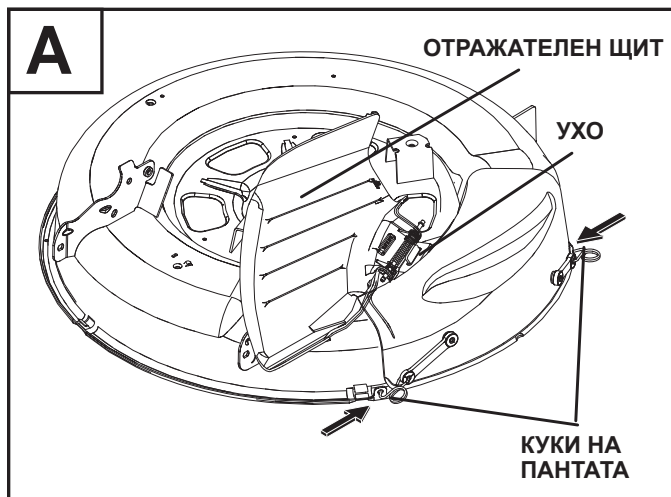
А ИНСТАЛИРАНЕ НА КАПАКА ЗА СЛАМА

- Спуснете повдигателния лост на приставката до най-ниското му положение.
- Повдигнете и задръжте отражателния щит във вертикално положение.
- Поставете предната част на капака за слама над предната част на отвора на платформата на косачката и го плъзнете на място.
- Поставете улея на капака за слама над маркера на косачката и разположете капака върху отвора на косачката, както е показано.
- Закачете куката на предната панта за отвора в предната част на платформата на косачката.
- Закачете куката на задната панта за отвора в задната част на платформата на косачката.



ВНИМАНИЕ: НЕ СВАЛЯЙТЕ ОТРАЖАТЕЛНИЯ ЩИТ ОТ КОСАЧКАТА. ПОВДИГНЕТЕ И ЗАДРЪЖТЕ ЩИТА, КОГАТО ПРИКАЧВАТЕ КАПАКА ЗА СЛАМА, И ГО ОСТАВЯЙТЕ ПОДПРЯН ВЪРХУ КАПАКА ПО ВРЕМЕ НА РАБОТА.

А



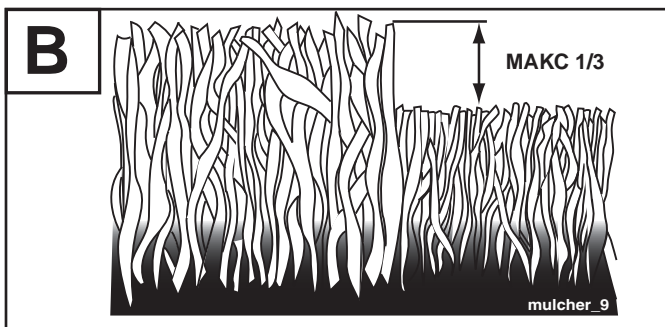
ЗА ПРИСПОСОБЯВАНЕ КЪМ СЪБИРАНЕ ИЛИ РАЗТОВАРВАНЕ

Просто свалете капака за сламата и го съхранявайте на безопасно място. Вашата косачка сега е готова за разтоварване.

В СЪВЕТИ ЗА МУЛЧИРАНЕ С КОСАЧКАТА

ВАЖНО: ЗА НАЙ-ДОБРО ПРЕДСТАВЯНЕ ЗАПАЗЕТЕ ВЪТРЕШНАТА ЧАСТ НА КОСАЧКАТА ЧИСТА ОТ ЗАДРЪСТВАНИЯ С ТРЕВА И БОКЛУЦИ. ПОЧИСТВАЙТЕ СЛЕД ВСЯКА УПОТРЕБА

- Остриетата ще пренарежат окосената трева многократно на по-малки парчета, така че когато паднат на поляната, те ще се разпръснат по тревата и няма да се забелязват. Също така, смляната трева ще се разложи бързо, за да подхрани ливадата. Винаги разпръсквайте сламата с най-високата скорост (на остриетата), тъй като това ще предостави най-доброто режещо действие на остриетата.
- Избягвайте косенето на Вашата ливада, когато е мокра. Мократа трева се събира и слепва, като това пречи на мулчирането. Най-доброто време за косене на Вашата ливада е в ранния следобед. По това време тревата е суха и новата окосена повърхност няма да е изложена на директното слънце.



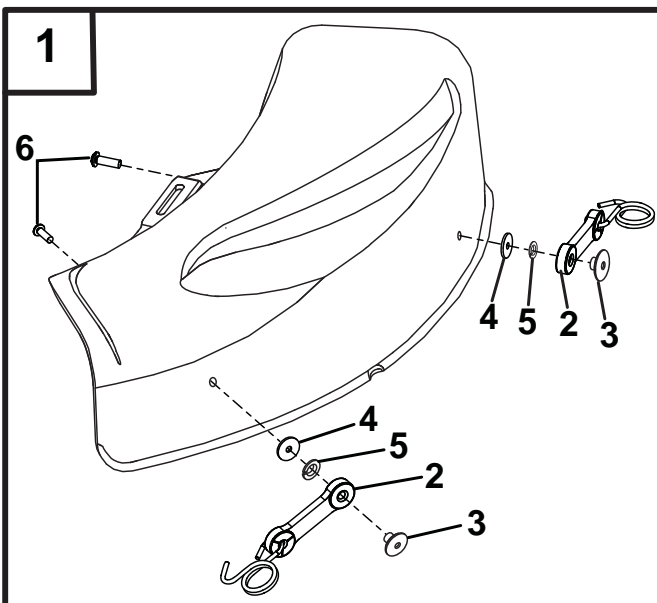
- За най-добри резултати регулирайте режещата височина на косачката, за да може косачката да отрязва само най-горната една трета от тревата. За изключително тежко мулчиране намалете ширината на косене и косете бавно.
- Определени видове и състояния на тревата може да изискват някоя повърхност да се мулчира повторно за напълно скриване на остатъците. Когато извършвате повторно рязане косете напреко или перпендикулярно на първата окосена отсечка.
- Променяйте посоката на рязане от седмица на седмица. Косете от север на юг през едната седмица, след това сменете от изток на запад през следващата седмица. Това ще спомогне да се предотврати сплескването и неравния вид на ливадата.

ЗА БЪДЕЩИ СПРАВКИ И ПОРЪЧКИ НА РЕЗЕРВНИ ЧАСТИ ПАЗЕТЕ ТОЗИ ЛИСТ С ИНСТРУКЦИИ ЗАЕДНО С РЪКОВОДСТВОТО ЗА ВАШИЯ ТРАКТОР

РЕЗЕРВНИ ЧАСТИ

НАБОР № 96071002500

КОД №	ЧАСТ №	ОПИСАНИЕ
1	532 42 17-17	Капак за слама комплект (пълен)
2	532 16 07-93	Заклучваща кука
3	532 12 50-04	Заварена гайка
4	819 06 12-16	Шайба 3/16 x 3/4
5	810 07 10-00	Шайба, пружинна № 10
6	871 08 10-10	Вйт № 10 X 5/8





KIT PENTRU PENTRU MĂRUNȚIREA IERBII, PENTRU MAȘINĂ DE TUNS IARBA DE 30 INCH KIT NR. 96071002500

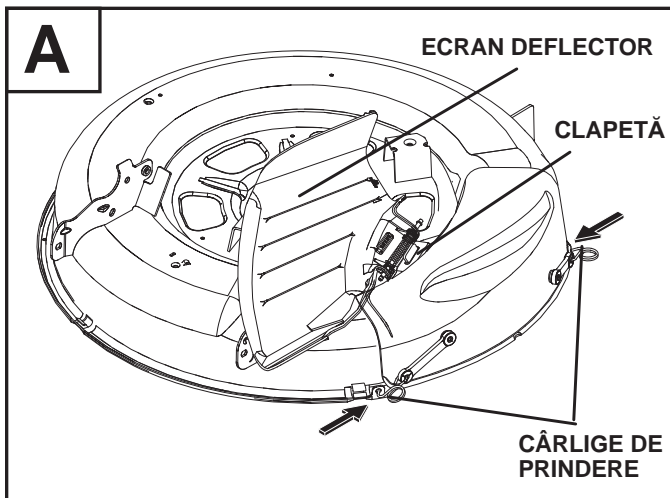
Kitul conține:

(1) Ansamblul capacului pentru mărunțirea ierbii

A INSTALAREA CAPACULUI PENTRU MĂRUNȚIREA IERBII

- Coborâți pârghia de ridicare a dispozitivului de fixare în poziția cea mai de jos.
- Ridicați și țineți ecranul deflector în poziție verticală.
- Plasați partea din față a capacului pentru mărunțirea ierbii peste partea din față a deschiderii din carcasa mașinii de tuns iarba și introduceți-l în locașul respectiv.
- Puneți fanta din capacul pentru mărunțirea ierbii peste clapeta de pe mașina de tuns iarba și poziționați capacul desupra deschiderii de pe mașina de tuns iarba, așa cum se arată.
- Prindeți cârligul de fixare din față în orificiul din partea anterioară a carcasei mașinii de tuns iarba.
- Prindeți cârligul de fixare din spate în orificiul din partea posterioară a carcasei mașinii de tuns iarba.

ATENȚIE: NU DEMONTAȚI ECRANUL DEFLECTOR DE PE MAȘINA DE TUNS IARBA. RIDICAȚI ȘI ȚINEȚI ECRANUL CÂND MONTAȚI CAPACUL PENTRU MĂRUNȚIREA IERBII ȘI LĂȘAȚI-L SĂ SE SPRIJINE PE CAPĂC ÎN TIMPUL FUNCȚIONĂRII.



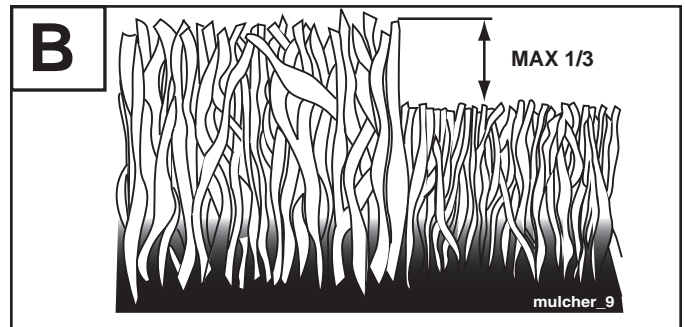
TRANSFORMAREA PENTRU COLECTARE SAU DEPUNERE

Este suficient să scoateți capacul pentru mărunțirea ierbii și să-l depozitați într-un loc sigur. Acum, mașina dv. de tuns iarba este gata pentru a depune resturile.

B SFATURI PENTRU FOLOSIREA DISPOZITIVULUI DE MĂRUNȚIRE

IMPORTANT: PENTRU O UTILIZARE OPTIMĂ, ÎNLĂȚURAȚI FIRELE DE IARBĂ ȘI RESTURILE ADUNATE ÎN INTERIORUL CARCASEI. CURĂȚAȚI MAȘINA DUPĂ FIECARE UTILIZARE.

- Lamele vor mărunți iarba tăiată de mai multe ori și îi vor reduce dimensiunile, astfel încât aceasta va cădea pe gazon, rămânând ascunsă, neobservată, printre firele de iarba. De asemenea, iarba mărunțită se va biodegrada rapid, furnizând substanțe nutritive gazonului. Pentru mărunțirea ierbii folosiți întotdeauna cea mai mare viteză a motorului (a lamelor), deoarece în acest mod lamele vor produce un efect de mărunțire optim.
- Nu tundeți iarba când aceasta este udă. Dacă sunt umede, firele de iarba formează cocloașe care pot îngreuna acțiunea de mărunțire. Cel mai indicat interval de timp pentru tunderea ierbii sunt primele ore ale după-amiezei. Până atunci iarba se va fi uscat, iar porțiunea tunsă nu va fi expusă direct la razele soarelui.



- Pentru rezultate optime, reglați nivelul de tăiere al mașinii de tuns iarba astfel încât să tunde aproximativ o treime din lungimea firelor de iarba. Pentru o mărunțire extremă, reduceți lățimea de tăiere și manevrați la viteză mică.
- Pentru anumite condiții și tipuri de iarba, poate fi necesară o a doua trecere pentru a ascunde complet firele tăiate. La a doua trecere, folosiți direcția perpendiculară a celei dintâi.
- Schimbați direcția în care tundeți iarba de la o săptămână la alta. O săptămână tundeți de la nord la sud, săptămâna următoare de la est la vest. Prin această strategie veți evita bătătorirea sau fărâmițarea excesivă a solului spațiului verde.

PENTRU CONSULTAREA PE VIITOR ȘI PENTRU COMANDAREA PIESELOR DE SCHIMB, PĂSTRAȚI ACEASTĂ FIȘĂ DE INSTRUCȚIUNI ALĂTURI DE MANUALUL TRACTORULUI DV.

PIESE DE SCHIMB

KIT NR. 96071002500

CRT. NR.	PIESEI NR.	DESCRIEREA
1	532 42 17-17	Ansamblul capacului pentru mărunțirea ierbii (Complet)
2	532 16 07-93	Cârlig pentru închizătoare
3	532 12 50-04	Piuliță sudată
4	819 06 12-16	Șaibă 3/16 x 3/4
5	810 07 10-00	Șaibă de blocare #10
6	871 08 10-10	Șurub #10 X 5/8

