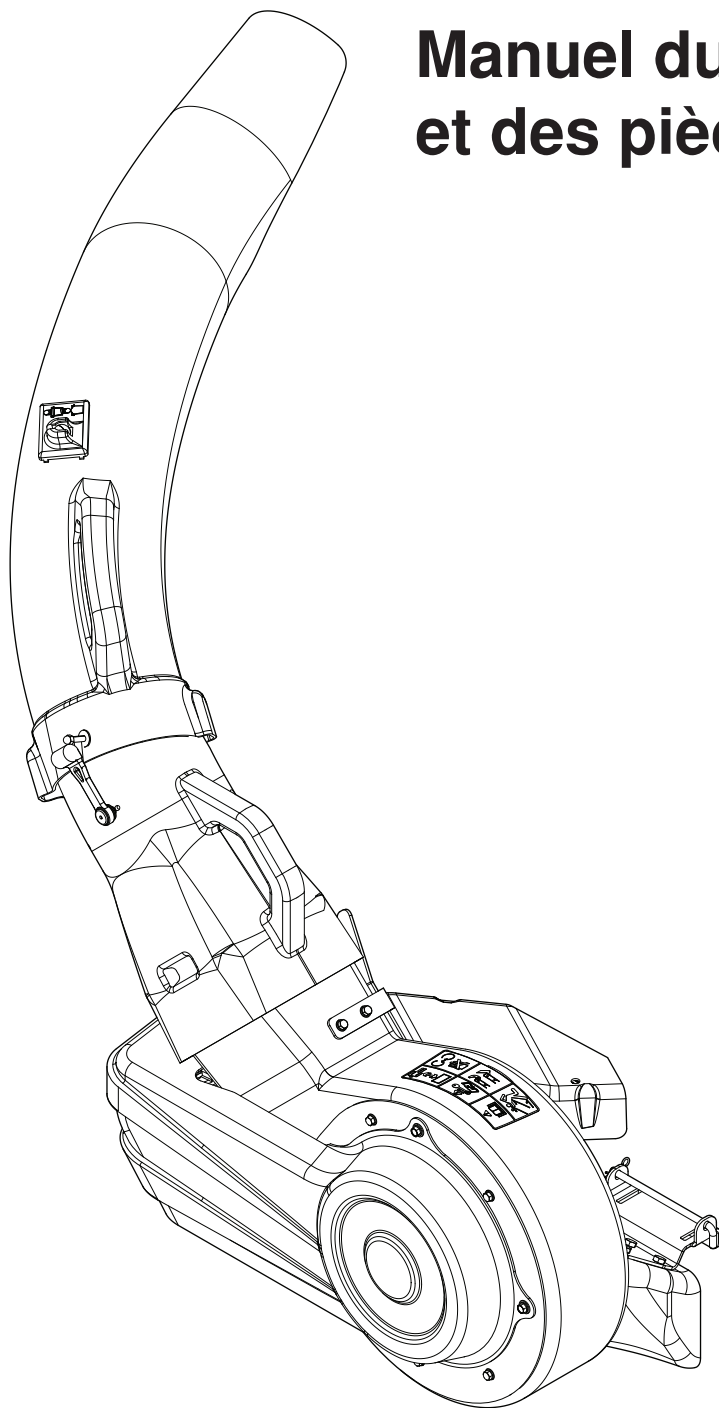




Manuel du propriétaire et des pièces de rechange



Souffleur
Systeme de ramassage de 42"
966529101

SOMMAIRE

INTRODUCTION.....	4
RÈGLES DE SÉCURITÉ.....	5
MONTAGE.....	8
UTILISATION.....	12
CONSEILS POUR AMÉLIORER LE RAMASSAGE.....	12
RECOMMANDATIONS GÉNÉRALES	12
ENTREPOSAGE	13
PIÈCES DE RECHANGE.....	14

INTRODUCTION

FÉLICITATIONS pour votre achat d'un ramasse-herbe. Il a été conçu et fabriqué pour vous donner la meilleure fiabilité et le meilleur rendement possible.

Si vous avez des problèmes que vous ne pouvez pas résoudre, veuillez prendre contact avec le centre d'entretien autorisé le plus proche. Vous y trouverez les techniciens qualifiés et les outils appropriés pour la réparation et l'entretien de ce modèle.

Veuillez lire et conserver ce manuel. Les instructions vous permettront de monter et d'entretenir correctement votre ramasse-herbe. Suivez toujours les "RÈGLES DE SÉCURITÉ"

CONNAISSEZ VOTRE SOUFFLEUR

LISEZ CE MANUEL DU PROPRIÉTAIRE ET LES RÈGLES DE SÉCURITÉ AVANT DE MONTER OU D'UTILISER VOTRE SOUFFLEUR. Comparez les illustrations avec le contenu du carton pour vous familiariser avec les pièces avant de commencer le montage. Étudiez complètement les instructions d'utilisation et les précautions de sécurité pour assurer le bon fonctionnement de votre ramasse-herbe et pour éviter les blessures à vous-même et aux autres. Conservez ce manuel pour référence.



AVERTISSEMENT !

Les gaz d'échappement du moteur de cet appareil, certains de ses constituants, et certains composants du véhicule contiennent ou émettent des substances chimiques considérées par l'État de la Californie comme étant cancérigènes et capables de causer des malformations congénitales ou autres effets nuisibles sur les organes reproducteurs.



Le fonctionnement d'une tondeuse peut être la cause de projections de corps étrangers dans les yeux et de blessures graves. Portez TOUJOURS des lunettes de protection ou une visière-écran avant et pendant le fonctionnement de votre tondeuse. Nous recommandons de porter une visière-écran ou des lunettes de protection standard.



AVERTISSEMENT !

Les cosses et bornes de batterie et les accessoires connexes contiennent du plomb et des composés du plomb, ainsi que des substances chimiques considérées par l'État de la Californie comme étant cancérigènes et capables de causer des malformations congénitales ou autres effets nuisibles sur les organes reproducteurs. Lavez-vous les mains après chaque manipulation.

RÈGLES DE SÉCURITÉ



PRATIQUES DE FONCTIONNEMENT SANS DANGER DES TONDEUSES AUTOPORTÉES



DANGER !

CETTE MACHINE COUPANTE EST CAPABLE D'AMPUTER LES MAINS ET LES PIEDS ET DE PROJETER DES OBJETS. L'INOBSERVATION DES RÈGLES DE SÉCURITÉS SUIVANTES PEUT ÊTRE LA CAUSE DE BLESSURES GRAVES VOIRE MORTELLES.

RÈGLES GÉNÉRALES D'UTILISATION

- Il est impératif avant de démarrer la machine de lire, de comprendre et de suivre toutes les instructions présentes dans le manuel d'utilisation et sur la machine.
- N'autorisez que des adultes responsables et qui connaissent les instructions à utiliser la machine.
- Débarrassez l'aire de tonte des objets tels que pierres, jouets, fils métalliques, etc. Ces objets peuvent être soulevés et projetés par les lames.
- Assurez-vous d'être la seule personne présente dans l'aire de tonte, éloignez en particulier les jeunes enfants et les animaux, avant de commencer à tondre. Arrêtez la machine si quelqu'un s'introduit dans l'aire de tonte.
- Ne transportez jamais de passagers ni d'enfants même lorsque les lames sont arrêtées.
- Ne tondez pas en marche arrière sauf si cela est absolument nécessaire. Regardez toujours en bas et en arrière avant et pendant que vous reculez.
- Soyez conscient de l'orientation de la décharge de l'herbe coupée. Ne dirigez jamais cette décharge vers quelqu'un. N'utilisez jamais la tondeuse sans le ramasse-herbe ou le déflecteur de décharge.
- Ralentissez avant de tourner.
- Ne vous éloignez jamais d'une machine en marche. Il est impératif d'arrêter les lames, de serrer le frein de stationnement (parking), d'arrêter le moteur et d'enlever les clés avant de descendre de la machine.
- Arrêtez les lames si vous n'utilisez pas votre tondeuse.
- Arrêtez le moteur avant d'enlever le ramasse-herbe ou de déboucher l'orifice de décharge.
- Tondez uniquement quand il fait jour ou sous un éclairage suffisant.
- N'utilisez pas la machine si vous êtes sous l'influence de l'alcool ou de médicaments.
- Faites attention à la circulation quand vous devez utiliser la machine près d'une route ou traverser une route.
- Faites particulièrement attention lors du chargement, ou du déchargement de la machine dans une remorque ou un camion.
- Les données indiquent que les utilisateurs, âgés de 60 ans et plus, se blessent très souvent en conduisant des tondeuses autoportées. Ces utilisateurs doivent évaluer leur capacité à utiliser une tondeuse autoportée sans danger pour éviter de se blesser et de blesser d'autres personnes gravement.
- N'utilisez pas la tondeuse avec le ramasse-herbe, sans avoir installé les contre-poids à l'avant.
- Maintenez la machine libre d'herbe, de feuilles ou de toute autre accumulation de débris qui peut toucher les pièces chaudes d'échappement/du moteur et brûler. Ne laissez pas le châssis de la tondeuse labourer les feuilles ou d'autres débris qui peuvent produire l'accumulation. Nettoyez tout déversement d'huile ou de carburant avant d'utiliser ou d'entreposer la machine. Laissez la machine refroidir avant de la remiser.

UTILISATION SUR UN TERRAIN EN PENTE

Les pentes sont un des facteurs principaux de perte du contrôle et de retournement de la tondeuse. Ces accidents peuvent être la cause de blessures graves voire mortelles. Il est nécessaire d'être particulièrement prudent en présence de pentes. Si vous ne pouvez pas monter à reculons la pente, ou si vous avez la moindre appréhension, n'utilisez pas votre tondeuse.

CHOSÉS À FAIRE

- Tondez les pentes en montant ou en descendant (max. 10°), mais jamais perpendiculairement à la déclivité.
- Enlevez les obstacles tels que pierres, branches d'arbres, etc.

RÈGLES DE SÉCURITÉ



PRATIQUES DE FONCTIONNEMENT SANS DANGER DES TONDEUSES AUTOPORTÉES



- Faites attention aux trous, aux ornières ou aux bosses. Un terrain irrégulier peut faire se retourner la machine. **L'herbe haute peut cacher des obstacles.**
- Utilisez une vitesse lente. Choisissez une vitesse lente pour ne pas avoir à vous arrêter ou à changer de vitesse sur la pente.
- Soyez particulièrement prudent avec le ramasse-herbe et les autres accessoires. Ceux-ci peuvent changer la stabilité de la machine.
- Les mouvements sur les pentes doivent demeurer lents et progressifs. Ne faites pas de brusques changements de vitesse ou de direction.
- Évitez les démarrages et les arrêts sur une pente. Si les pneus dérapent, dégagez les lames et descendez lentement la pente en suivant la déclivité maximale.
- Regardez toujours en bas et en arrière pour voir s'il n'y a pas de petits enfants, avant et pendant que vous reculez.
- Ne transportez jamais d'enfants. Ils peuvent tomber et se blesser grièvement ou entraver l'utilisation sûre de la machine.
- Faites particulièrement attention lorsque vous approchez de tournants sans visibilité, de buissons, d'arbres ou de tout objet pouvant gêner la visibilité.



AVERTISSEMENT !

NE tirez aucune remorque avec cette tondeuse. Elle pourrait se mettre en portefeuille ou se retourner et endommager la tondeuse et blesser gravement l'opérateur.

CHOSSES À NE PAS FAIRE

- Ne virez pas lorsque vous êtes sur une pente à moins que cela ne soit absolument nécessaire. Dans ce cas, virez lentement, progressivement et si possible vers le fond de la pente.
- Ne tondez pas près de douves, de fossés ou de remblais. La tondeuse peut se retourner soudainement si une roue est dans le vide au-dessus d'une douve, d'un fossé, ou si une berge s'effondre.
- Ne tondez pas quand l'herbe est mouillée. Une réduction de la traction pourrait être la cause du dérapage.
- N'essayez pas de stabiliser la machine en mettant votre pied sur le sol.

ENFANTS

Des accidents dramatiques peuvent survenir si l'utilisateur n'est pas conscient de la présence d'enfants. Les enfants sont souvent attirés par la machine et la tonte de la pelouse. Ne supposez jamais que les enfants restent à l'endroit où vous les avez vus en dernier.

- **Ne laissez jamais un enfant manœuvrer la machine.**
- Gardez les enfants en dehors de l'aire de tonte sous la surveillance d'un adulte responsable.
- Soyez vigilant et arrêtez la machine si des enfants pénètrent dans l'aire de tonte.

ENTRETIEN

- Le fonctionnement d'une tondeuse peut être la cause de projections de corps étrangers dans les yeux et de blessures graves. Portez toujours des lunettes de protection ou une visière-écran lors de l'utilisation, du réglage ou de la réparation de la tondeuse. Nous recommandons de porter une visière-écran ou des lunettes de protection standard.
- Soyez particulièrement prudents lors de la manipulation d'essence ou de tout autre carburant. Ils sont inflammables et leurs vapeurs peuvent être la cause d'explosion.
 - N'utilisez que des récipients approuvés.
 - N'enlevez jamais le bouchon du réservoir d'essence et n'ajoutez jamais d'essence lorsque le moteur est en marche.
 - Laissez refroidir le moteur avant de remplir le réservoir.
 - Ne fumez pas.
 - Ne remplissez jamais le réservoir à l'intérieur d'un bâtiment
 - N'entreposez jamais la machine ou le bidon d'essence à l'intérieur d'un bâtiment près d'une flamme telle que celle d'un chauffe-eau.

RÈGLES DE SÉCURITÉ



PRATIQUES DE FONCTIONNEMENT SANS DANGER DES TONDEUSES AUTOPORTÉES



- Ne faites jamais fonctionner la machine dans un endroit fermé.
- Conservez les boulons et les écrous, notamment ceux qui servent à la fixation des lames, serrés correctement. Conservez la machine en bon état.
- N'altérez jamais le fonctionnement normal des dispositifs de sécurité. Vérifiez leur fonctionnement normal régulièrement.
- Ne permettez pas l'accumulation d'herbe, de feuilles, ou de débris de tout genre sur votre machine. Nettoyez les éclaboussures d'huile ou d'essence. Laissez refroidir la machine avant de la remiser.
- Si vous heurtez un objet, arrêtez et inspectez la machine. Réparez si nécessaire avant de redémarrer.
- Ne tentez aucun réglage, aucune réparation lorsque le moteur est en marche.
- Les éléments assurant la collecte de l'herbe coupée sont sujets à l'usure, aux dégâts, à la détérioration. Ils pourraient exposer les parties mobiles et permettre la projection d'objets. Vérifiez fréquemment ces différents éléments et remplacez-les, si nécessaire, par des pièces détachées recommandées par le fabricant.
- Les lames de tondeuse sont aiguisées et coupantes. Enveloppez les lames ou portez des gants et soyez particulièrement prudent lors de leur entretien.
- Vérifiez fréquemment le fonctionnement des freins. Assurez le réglage et l'entretien comme indiqué dans le manuel du propriétaire.



ATTENTION

Pour empêcher tout départ accidentel pendant l'installation, le transport, le réglage ou la réparation, débranchez toujours le fil de bougie et placez-le de façon à ce qu'il ne touche pas la bougie.

MONTAGE

INSTRUCTIONS DE DÉBALLAGE

- Enlevez tous les matériaux d'emballage et toutes les pièces du carton.

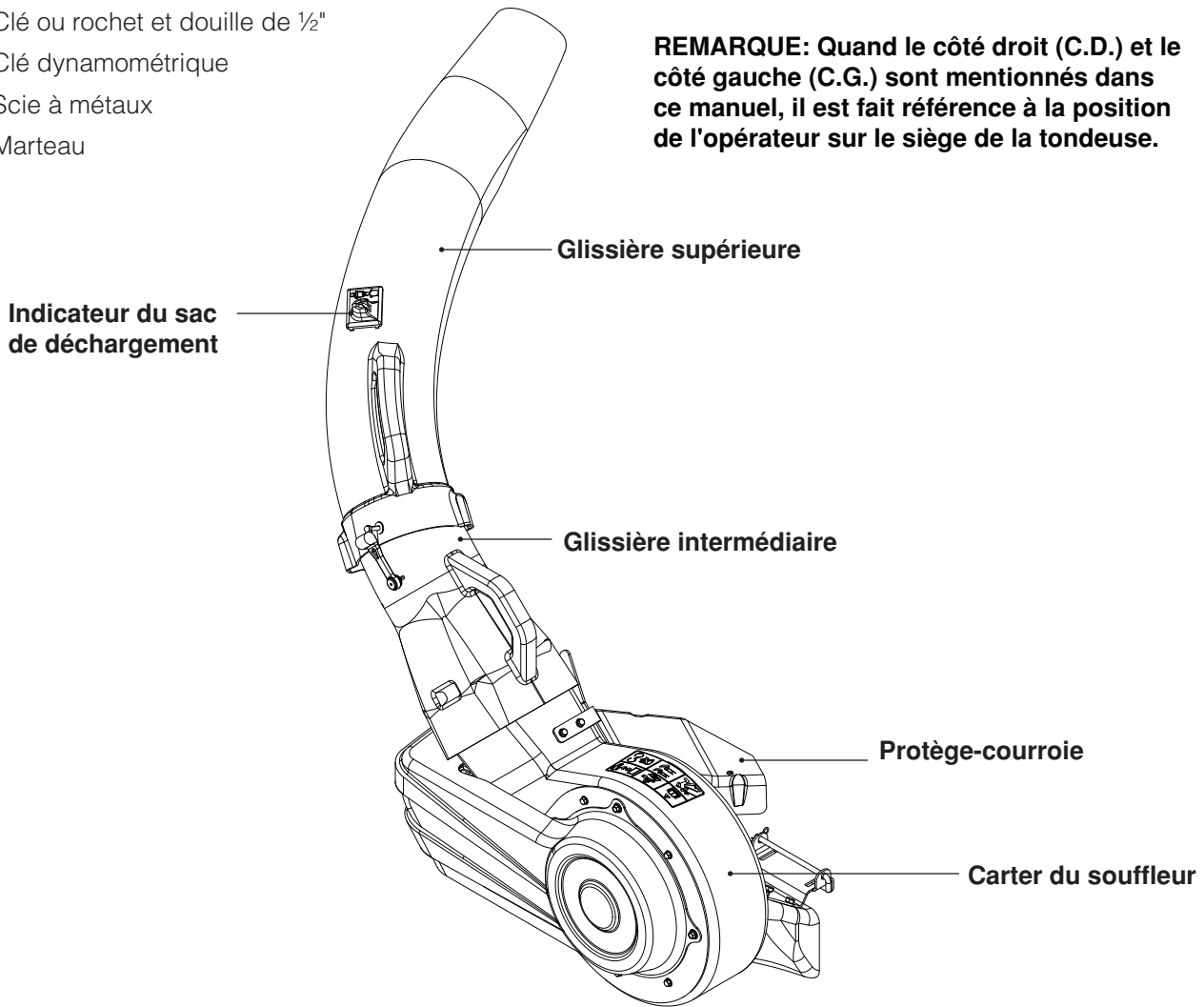
OUTILS NÉCESSAIRES

- Clé ou rochet et douille de $\frac{7}{16}$ "
- Clé ou rochet et douille de $\frac{1}{2}$ "
- Clé dynamométrique
- Scie à métaux
- Marteau

CONTENU DU CARTON

- Souffleurs
- Supports de montage
- Courroie
- Bacs
- Sac des pièces
- Kit de fixation des joints

REMARQUE: Quand le côté droit (C.D.) et le côté gauche (C.G.) sont mentionnés dans ce manuel, il est fait référence à la position de l'opérateur sur le siège de la tondeuse.



ATTENTION

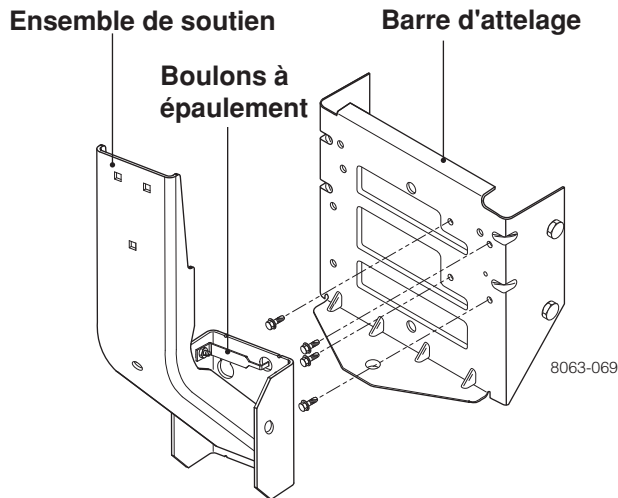
AVANT DE MONTER LE RAMASSE-HERBE SUR LA TONDEUSE :

- Enclenchez le frein de stationnement.
- Mettez les leviers de changement de vitesse/mouvement au "POINT MORT" (position N).
- Tournez la clé de contact en position d'arrêt (Off) et enlevez la clé.
- Veillez à ce que les lames et toutes les pièces mobiles soient complètement arrêtées.
- Débranchez la bougie d'allumage et placez le fil là où il ne peut pas toucher la bougie.

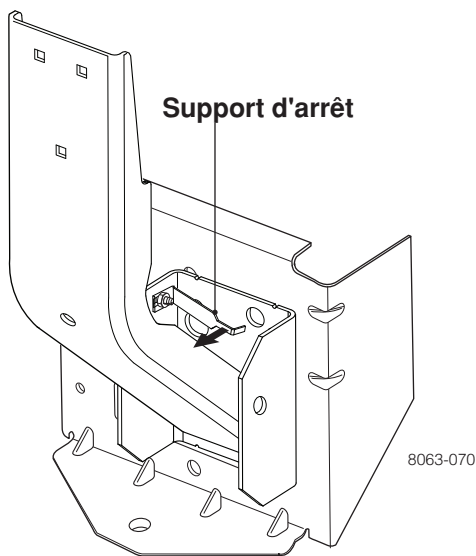
MONTAGE

1 ENSEMBLE DE SOUTIEN DU RAMASSE-HERBE

1. En utilisant les quatre boulons à épaulement du kit, fixez l'ensemble de soutien à la barre d'attelage

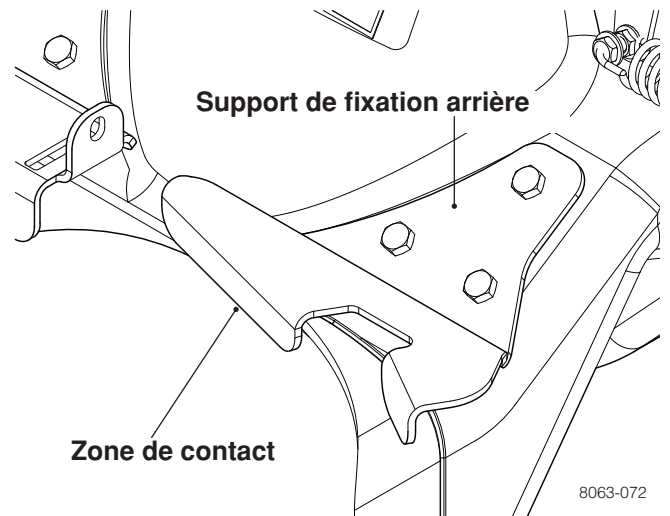


Pour retirer l'ensemble de soutien—tirez le support d'arrêt vers l'extérieur pour le dégager de la barre d'attelage et glissez l'ensemble de soutien vers le haut.

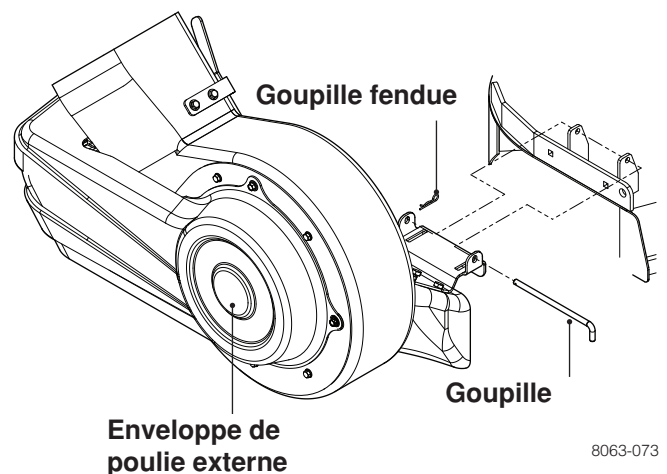


2 MONTAGE DU SOUFFLEUR

1. Enlevez la goulotte d'éjection du châssis.
2. Abaissez le châssis sur la position de coupe la plus basse.
3. Enlevez le protège-courroie côté droit (côté éjection) du châssis.
4. Placez le souffleur sur les taquets d'éjection du châssis et fixez le souffleur sur le châssis.
5. Veillez à ce que le souffleur repose tout contre l'extérieur du châssis.



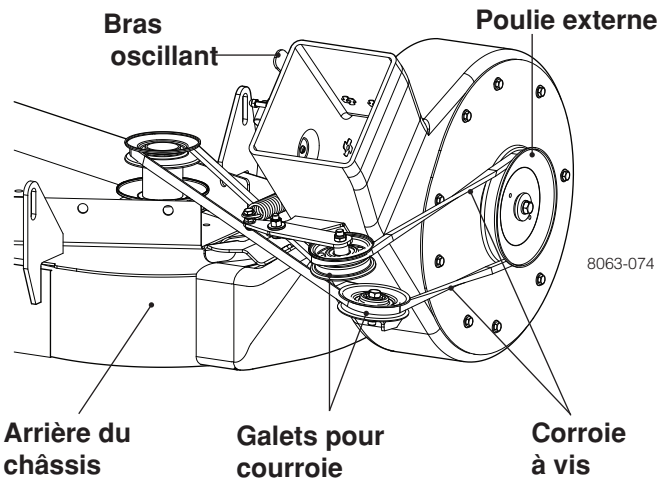
6. Installez le support de fixation avant sur le châssis avec la goupille et la goupille fendue fournies avec le kit.



MONTAGE

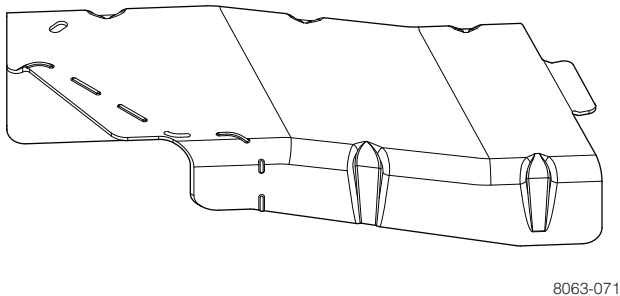
3 INSTALLATION DE LA COURROIE D'ENTRAÎNEMENT

1. Assurez-vous que le levier de débrayage est en avant (débrayé).
2. Placez la courroie au-dessus de la poulie sur le châssis. Reportez-vous à la figure pour un acheminement correct.
3. Déplacez le bras oscillant vers l'arrière et enclenchez-le dans le loquet.



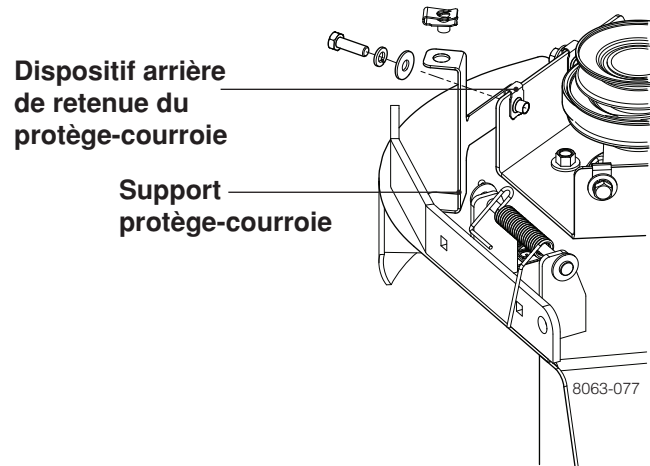
4 DÉCOUPAGE DU PROTÈGE-COURROIE

1. En utilisant la scie à métaux, découpez le protège-courroie le long de la ligne pointillée.

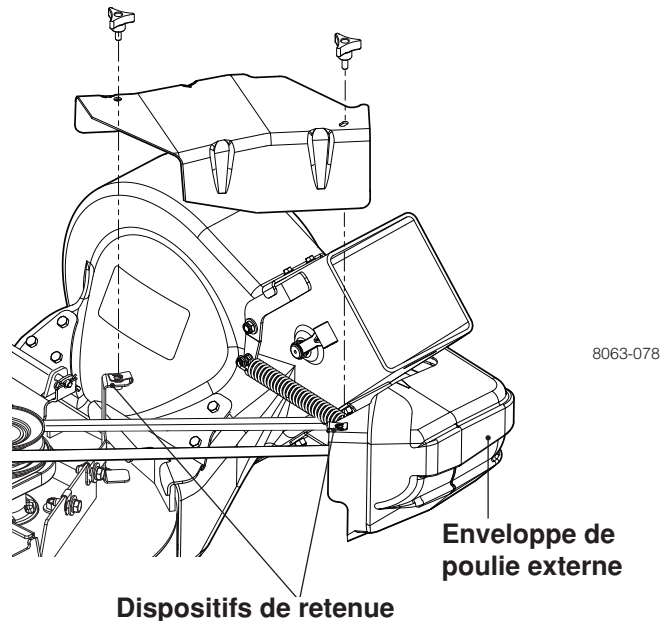


5 INSTALLATION DU PROTÈGE-COURROIE

1. Repérez le support du protège-courroie et un dispositif de retenue dans le sac des pièces. Fixez le support à l'orifice arrière du châssis, d'où a préalablement été enlevé le protège-courroie en acier. Placez le dispositif de retenue dans le trou supérieur du support.



2. Placez le dispositif de retenue sur l'enveloppe de poulie externe.
3. Alignez le protège-courroie et les dispositifs de retenue sur le châssis et l'enveloppe de poulie. Bloquez le protège-courroie sur le châssis et le souffleur avec des poignées-boutons.

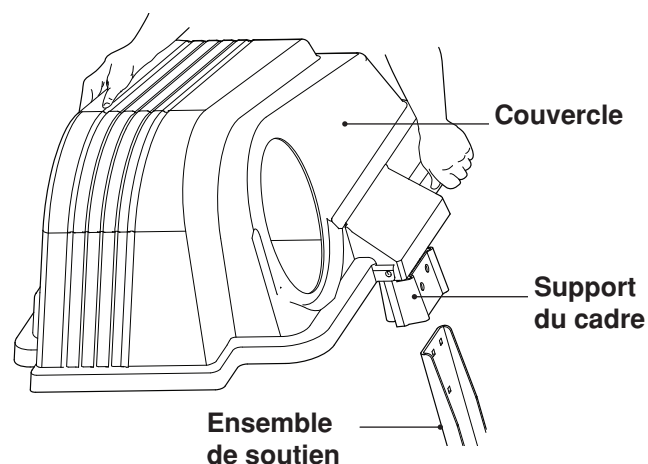


MONTAGE

6 MONTAGE DU COUVERCLE SUR L'ENSEMBLE DE SOUTIEN

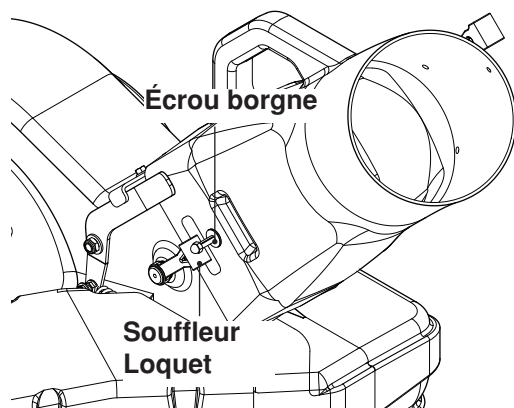
Pour faciliter le montage du couvercle sur la tondeuse, demandez de l'aide à une autre personne pour monter le couvercle sur la tondeuse.

1. Placez le couvercle sur le sol derrière la tondeuse.
2. Soulevez et tournez le couvercle pour aligner le support du cadre et l'ensemble de soutien et faites glisser le couvercle vers le bas pour le fixer en place.



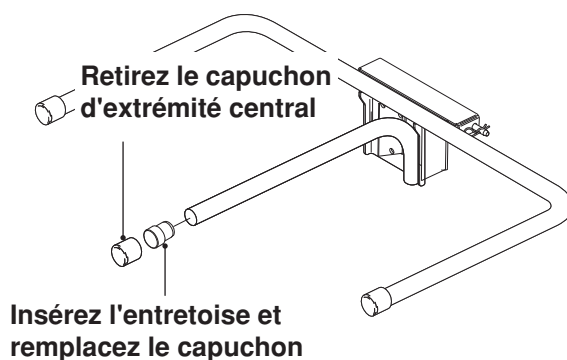
7 INSTALLATION DES GLISSIÈRES

1. Placez la glissière intermédiaire sur l'extrémité supérieure du souffleur. Étirez le loquet de la glissière sur le souffleur vers le haut et sur l'écrou borgne sur la glissière intermédiaire.
2. Faites glisser l'extrémité d'éjection de la glissière supérieure dans l'entrée du capot et installez l'extrémité inférieure sur la glissière intermédiaire. Fixez comme indiqué à l'Étape 1.



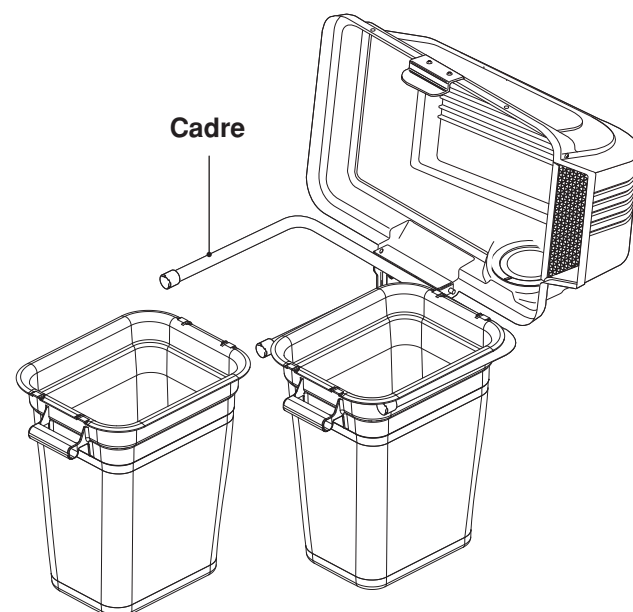
8 INSTALLATION DU CAPUCHON D'ENTRETOISE

Enlevez le capuchon en plastique du bras de support du sac. Insérez complètement les capuchons d'entretoise dans les extrémités du tube-support. Il peut être nécessaire de taper sur l'entretoise avec un marteau ou un maillet pour la mettre en place. Remettez en place le capuchon d'extrémité en plastique au-dessus de l'entretoise. La rallonge maintiendra plus fermement le capot en place lorsqu'il sera verrouillé.



9 INSTALLATION DES BACS

1. Installez les bacs sur le support, en superposant les bacs sur le tuyau central.
REMARQUE : Un bac doit toujours chevaucher l'autre bac sur le tube central.
2. Fermez le couvercle et verrouillez les poignées de loquet au-dessus des tubes-supports.



8063-076

UTILISATION

CONSEILS POUR AMÉLIORER LE RAMASSAGE

Suivez les instructions d'utilisation de la tondeuse dans votre manuel du propriétaire.

Quand vous utilisez votre ramasse-herbe sur une pelouse où aucun équipement de ramassage d'herbe et de feuille n'a pas été utilisé, vous ramassez le feutre racinaire et les débris qui se sont accumulés pendant de longues périodes. La quantité recueillie et le temps d'utilisation totale peuvent être supérieurs à ceux dont vous prendrez l'habitude en utilisant régulièrement un ramasse-herbe.

- Maintenez toujours l'accélérateur à plein régime pendant le ramassage.
- Choisissez une vitesse assez basse qui permettra un rendement, une bonne qualité de coupe ainsi qu'un bon rendement de ramassage.

REMARQUE : Il peut être nécessaire d'adapter la largeur de coupe à vos conditions.

- Quand l'herbe est très haute, elle doit être coupée deux fois ; la première fois relativement haute, la deuxième fois à la hauteur souhaitée.
- Utilisez le côté à gauche de la tondeuse pour rogner.
- Les sac-poubelles de plastique (3.0 mil, 30 gallons) peuvent être insérés dans les bacs du ramasse-herbe pour faciliter l'élimination des débris. Pour enlever les sac-poubelles de plastique quand ils sont pleins :
 - a. Dégagez les lames, mettez le levier de changement de vitesse au point mort, enclenchez le frein de stationnement et coupez le moteur.
 - b. Déverrouillez et soulevez le couvercle.
 - c. Enlevez un (1) bac à la fois en saisissant les poignées du bac. Tirez vers l'arrière et faites-le glisser hors des rails du tube.
 - d. Posez le bac sur le sol puis fermez et fixez le sommet du sac-poubelle.
 - e. Basculez le bac sur son côté et faites glisser le sac poubelle plein hors du bac.
 - f. Mettez en place un nouveau sac-poubelle avec les bords du sac drapés sur le bord supérieur du bac.
 - g. Répétez les instructions ci-dessus pour l'autre bac.
 - h. Remettez en place les bacs mais veillez à faire chevaucher le bac de droite et le bac de gauche sur le support central.
 - i. Fermez le couvercle et fixez les loquets sur le tube-support central.

- Évitez de tondre le gazon mouillé ou lorsqu'il y a beaucoup de la rosée le matin. L'herbe coupée qui s'est amassée dans ces conditions a tendance à coller aux parois et à obstruer le ramasse-herbe.
- Si le ramasse-herbe cesse de ramasser l'herbe coupée ou les feuilles, cela indique que le système est obstrué ou que les bacs du ramasse-herbe sont pleins.
 - a. Dégagez les lames, mettez les leviers de changement de vitesse /mouvement au point mort.
 - Déverrouillez et soulevez le couvercle.
 - Retirez les bacs en les faisant glisser et jetez l'herbe coupée.
 - Remettez en place les bacs, fermez le couvercle et verrouillez le loquet.
 - b. Déverrouillez les glissières et vérifiez si elles sont obstruées
 - Enlevez tous les débris des glissières.
 - Remontez et verrouillez les glissières.

RECOMMANDATIONS GÉNÉRALES

Observez toujours les règles de sécurité quand vous faites l'entretien.

- Avant chaque utilisation, vérifiez que les attaches ne sont pas desserrées.
- Nettoyez complètement la machine après chaque utilisation.

SOIN DES LAMES

Pour obtenir les meilleurs résultats possibles, les lames de tondeuse doivent toujours être tranchantes.

- Remplacez les lames courbées ou endommagées.
- Voyez les instructions sur le soin des lames dans le manuel du propriétaire de la tondeuse.

UTILISATION

ENTREPOSAGE

Lorsque le ramasse-herbe doit être entreposé pendant une certaine période, nettoyez-le avec soin, enlevez toutes les saletés, herbe, feuilles, etc. Entreposez-le dans un endroit propre et sec.



ATTENTION

- **N'utilisez pas la tondeuse lorsque le ramasse-herbe est partiellement installé.**
- **Dégagez les lames et arrêtez le moteur avant de quitter le poste de conduite pour vider les bacs, déboucher l'orifice de décharge des glissières, etc.**
- **Fermez le couvercle avant de démarrer.**
- **Dégagez les lames de la tondeuse avant de traverser des routes ou des chemins de gravier et d'autres zones où la projection d'objets pourrait représenter un danger.**
- **NE tentez pas d'aspirer des boîtes de conserve ou d'autres projectiles potentiellement dangereux.**



ATTENTION

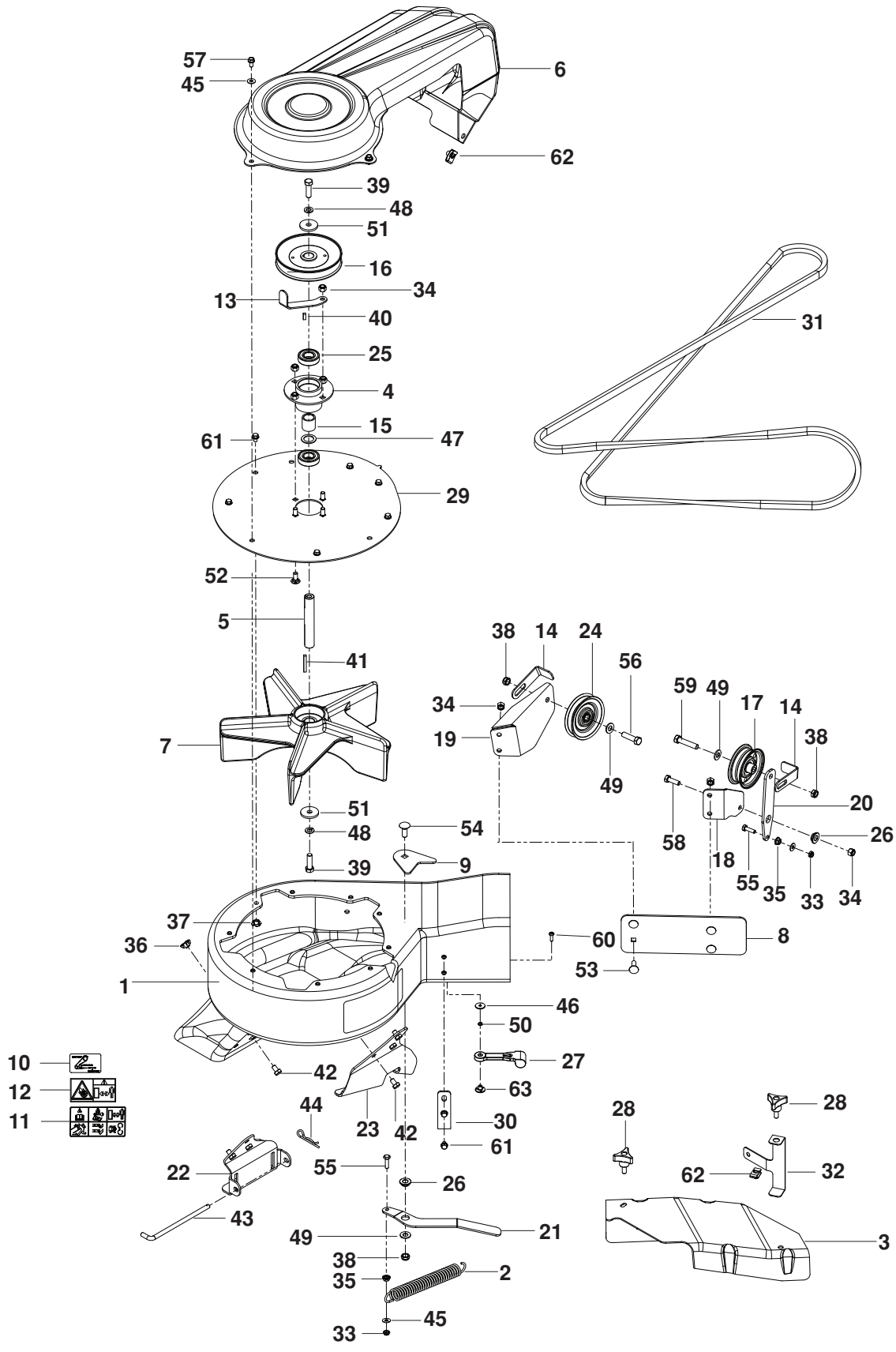
Ne laissez pas d'herbe dans les bacs à gazon. Videz les bacs après chaque utilisation et avant tout entreposage. Le non respect de cette consigne pourrait avoir comme résultat une combustion spontanée qui pourrait provoquer un incendie.



ATTENTION

Les composants du ramasse-herbe sont sujets à l'usure, aux dommages et à la détérioration, ce qui pourrait exposer les parties mobiles ou permettre la projection d'objets. Vérifiez fréquemment ces différents éléments et remplacez-les, si nécessaire, par des pièces détachées recommandées par le fabricant.

PIÈCES DE RECHANGE

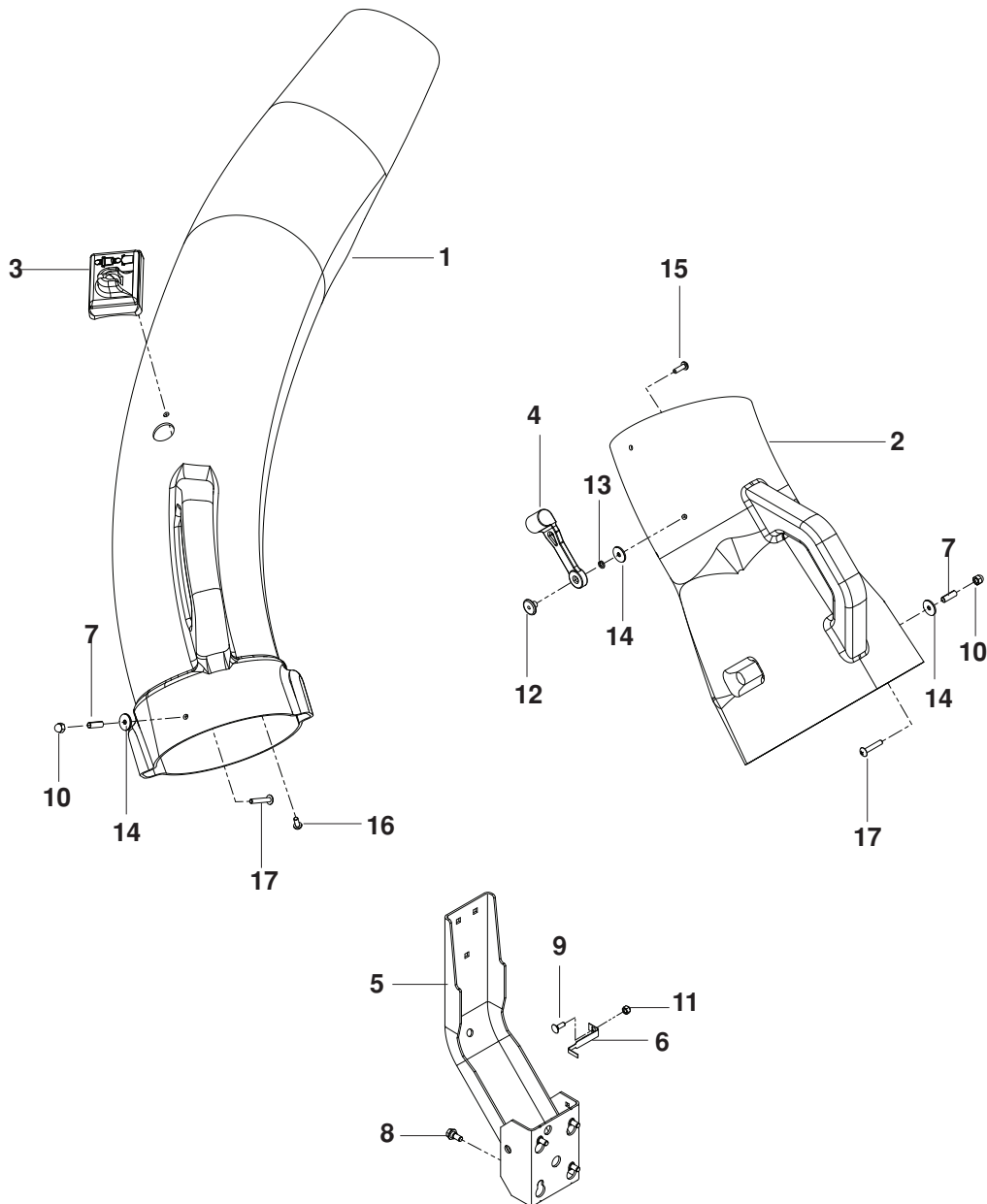


PIÈCES DE RECHANGE

PIÈCE RÉF. N°	QTÉ	DESCRIPTION	PIÈCE RÉF. N°	QTÉ	DESCRIPTION
1..	539 130344.....1 CARTER AVEC AUTOCOLLANTS	33..	539 108120.....2 ÉCROU ¼-20 HEX À FREIN ÉLASTIQUE
2..	539 101977.....1 RESSORT DE TRACTION	34..	539 990717.....5 ÉCROU 5/16-18 HEX À FREIN ÉLASTIQUE
3..	575 467901.....1 PROTÈGE-COURROIE	35..	539 108735.....2 ÉCROU ¼-20 HEX À EMBASE
4..	539 130295.....1 MOYEU À ROULEMENT	36..	539 130313.....6 ÉCROU 5/16-18 ENCASTRÉ
5..	539 130316.....1 ARBRE D'ENTRAÎNEMENT	37..	539 130314.....11 ÉCROU ¼-20 ENCASTRÉ
6..	539 130293.....1 PROTÈGE-COURROIE	38..	539 200282.....3 CONTRE-ÉCROU 3/8-16 HEX À FREIN
7..	539 130292.....1 TURBINE	39..	539 110321.....2 BOULON HEX 3/8-24 x 1¼ GR 8
8..	539 132122.....1 PLAQUE DE RENFORCEMENT	40..	539 115667.....1 CLÉ 3/16 x ½
9..	539 132124.....1 PLAQUE DE RENFORCEMENT	41..	539 125229.....1 CLÉ 3/16 x 1½
10..	539 130349.....1 AUTOCOLLANT, ACHEMINEMENT COURROIE	42..	539 130315.....6 HCS 5/16-18 x ½
11..	539 105785.....1 AUTOCOLLANT, AVERTISSEMENT	43..	539 130317.....1 GOUPILLE
12..	539 106741.....1 AUTOCOLLANT, MATÉRIEL TRANCHANT	44..	539 976988.....1 GOUPILLE FENDUE
13..	539 131085.....1 GUIDE-COURROIE, EXTERNE	45..	539 990055.....13 RONDELLE ¼ PLATE SAE
14..	539 131087.....2 GUIDE-COURROIE, ARRIÈRE	46..	539 108084.....1 RONDELLE, 3/16 x 3/4 x 16 GA
15..	539 130323.....1 ENTRETOISE	47..	539 910935.....1 RONDELLE
16..	539 130324.....1 POULIE	48..	539 990118.....2 RONDELLE 3/8 FREIN FENDUE
17..	539 919078.....1 GALET POUR COURROIE	49..	539 990122.....3 RONDELLE 3/8 PLATE SAE
18..	539 130335.....1 POULIE GUIDE, SUPÉRIEURE	50..	539 109552.....2 RONDELLE 3/16 FREIN
19..	539 130336.....1 POULIE GUIDE, INFÉRIEURE	51..	539 110323.....2 RONDELLE, DURCIE
20..	539 130337.....1 LEVIER INTERMÉDIAIRE	52..	539 990316.....4 BOULON RHSNB 5/16-18 x 3/4
21..	539 130338.....1 BRAS OSCILLANT	53..	539 990208.....4 BOULON RHSNB 5/16-18 x 1
22..	539 130339.....1 SUPPORT DE FIXATION, AVANT	54..	539 990645.....1 BOULON RHSNB 3/8-16 x 1
23..	539 130340.....1 SUPPORT DE FIXATION, ARRIÈRE	55..	539 990643.....2 VIS HCS ¼-20 x 7/8
24..	539 113683.....1 GALET	56..	539 990655.....1 VIS HCS 3/8-16 x 1½
25..	539 130296.....2 ROULEMENT	57..	539 108461.....3 VIS HCS ¼-20 x ½
26..	539 130301.....2 COUSSINET	58..	539 990209.....1 VIS HCS 5/16-18 x 1
27..	539 108088.....1 LOQUET, CROCHET	59..	539 976949.....1 VIS HCS 3/8-16 x 1¾
28..	539 104411.....2 BOUTON AVEC GOUJON	60..	539 976952.....2 VIS 10-24 x .625 RD
29..	539 130341.....1 PLAQUE, EXTERNE	61..	539 990302.....8 VIS ¼ x 3/8 THRD FRM
30..	539 130346.....1 GUIDE	62..	539 104763.....2 BAGUE DE RETENUE, TYPE U
31..	539 132347.....1 COURROIE	63..	539 108089.....1 ÉCROU À SOUDER, PLAQUÉ
32..	575 596802.....1 SUPPORT, PROTÈGE-COURROIE			

REMARQUE : TOUTES LES ATTACHES SONT DE GRADE 5 À MOINS D'INDICATIONS CONTRAIRES.

PIÈCES DE RECHANGE

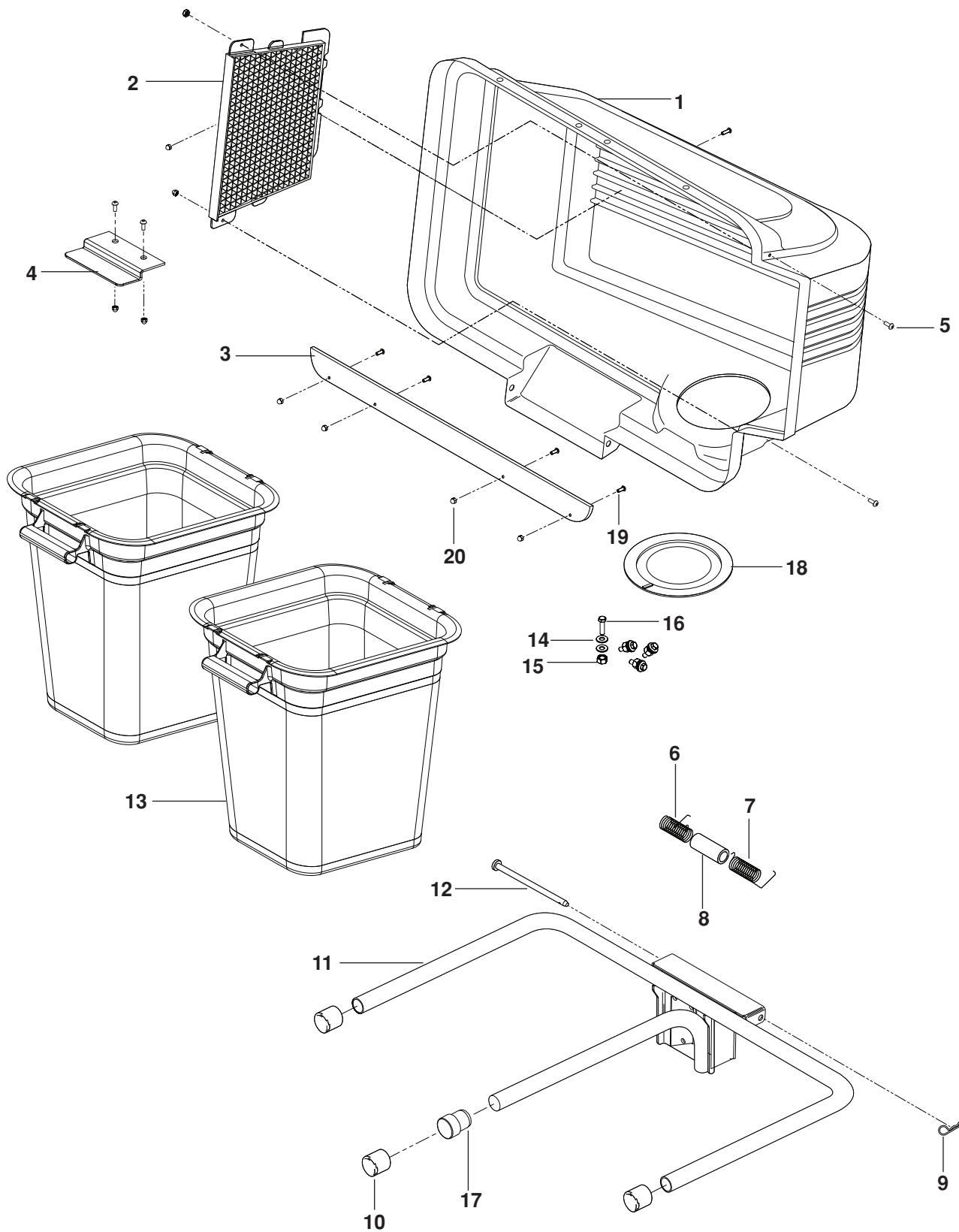


PIÈCES DE RECHANGE

PIÈCE RÉF. N°	QTÉ	DESCRIPTION	PIÈCE RÉF. N°	QTÉ	DESCRIPTION
1..	532 187299.....1 GLISSIÈRE, SUPÉRIEURE	10..	539 108086.....2 ÉCROU 10-24 BORGNE
2..	575 445501.....1 GLISSIÈRE, INTERMÉDIAIRE	11..	539 976978.....1 ÉCROU ¼-20 HEX À FREIN ÉLASTIQUE
3..	539 108082.....1 INDICATEUR, SAC DE DÉCHARGEMENT	12..	539 108089.....1 ÉCROU À SOUDER, PLAQUÉ
4..	539 108088.....1 LOQUET, CROCHET	13..	539 109552.....2 RONDELLE ³ / ₁₆ FREIN
5..	532 180923.....1 ENSEMBLE DE SOUTIEN	14..	539 108084.....3 RONDELLE ³ / ₁₆ x ³ / ₄
6..	532 179745.....1 SUPPORT D'ARRÊT	15..	539 976952.....2 VIS 10-24 x .625 MACH
7..	539 108085.....2 ENTRETOISE, FENDUE	16..	539 108081.....1 VIS 10-14 x ½ SPÉCIALE
8..	532 170165.....4 BOULON ⁵ / ₁₆ -18 THD FRM	17..	539 108083.....2 VIS 10-24 x 1 ¹ / ₈
9..	539 990074.....1 RHSNB ¼-20 x ³ / ₄			

REMARQUE : TOUTES LES ATTACHES SONT DE GRADE 5 À MOINS D'INDICATIONS CONTRAIRES.

PIÈCES DE RECHANGE



PIÈCES DE RECHANGE

PIÈCE RÉF. N°	QTÉ	DESCRIPTION	PIÈCE RÉF. N°	QTÉ	DESCRIPTION
1..	539 111139.....1 COUVERCLE	12..	532 128600.....1 GOUPILLE DE CHARNIÈRE
2..	532 127533.....1 ÉCRAN, COUVERCLE	13..	532 400226.....2 BAC À GAZON, SAC SOUPLE
3..	532 155042.....1 BANDE	14..	539 105408.....8 RONDELLE n°10 PLATE
4..	532 130895.....1 POIGNÉE LOQUET, COUVERCLE	15..	539 976977.....4 ÉCROU n°10-24 HEX À FREIN ÉLASTIQUE
5..	539 976952.....4 VIS n°10-24 x $\frac{5}{8}$	16..	539 106312.....4 HMS n°10-24 x $\frac{3}{4}$
6..	532 132796.....1 RESSORT, COUVERCLE GAUCHE	17..	522 801301.....1 ENTRETOISE, CAPUCHON
7..	532 132983.....1 RESSORT, COUVERCLE DROIT	18..	532 127534.....1 GARNITURE
8..	532 133235.....1 ENTRETOISE, COUVERCLE	19..	539 108081.....4 VIS n°10-24 x $\frac{1}{2}$
9..	532 085902.....1 RESSORT DE RETENUE	20..	539 108086.....9 ÉCROU n°10-24 BORGNE
10..	532 174083.....3 CAPUCHON, EXTRÉMITÉ DE TUBE			
11..	532 179746.....1 CADRE DU RAMASSE-HERBE			

REMARQUE : TOUTES LES ATTACHES SONT DE GRADE 5 À MOINS D'INDICATIONS CONTRAIRES.

