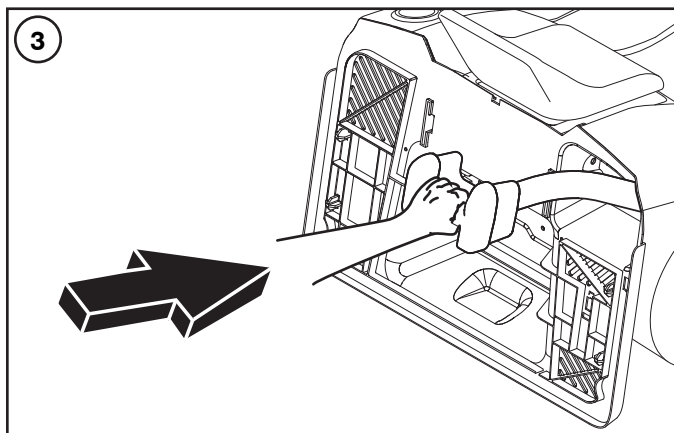
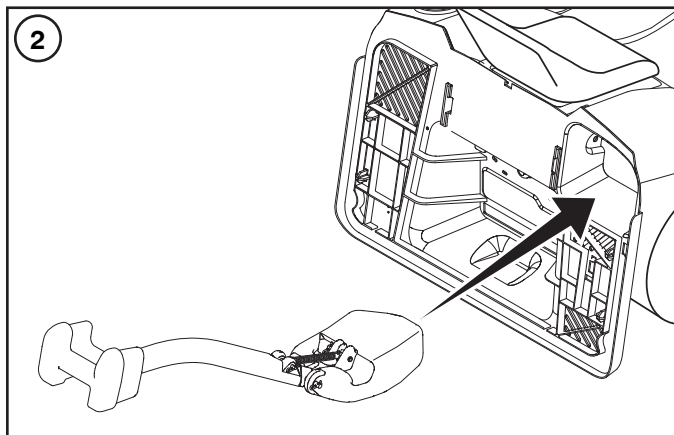
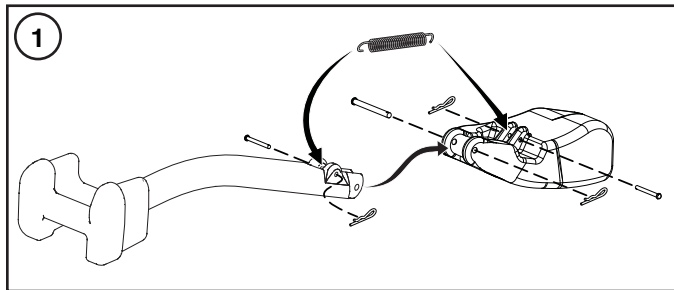


Kit No. 96071002400

- ⓖⓔ TO ASSEMBLE AND INSTALL MULCHER PLUG
- ⓓⓔ MONTAGE UND INSTALLATION DES MULCHEINSATZES
- ⓕⓚ POUR ASSEMBLER L'INSERT BROYEUR
- ⓔⓢ PARA ENSAMBLAR Y MONTAR LA TAPA MULCHING
- ⓔⓣ PER L'INSTALLAZIONE DEL KIT MULCHING
- ⓃⓁ HET MONTEREN EN INSTALLEREN VAN DE MULCHPLUG
- Ⓢⓔ MONTERING AX MULCHPLUGG
- Ⓝⓞ MONTERE OG SETTE INN BIOCLIP PLUGG.
- ⓓⓚ SAMLING OG MONTERING AF REDSKAB TIL FINDELING AF GRÆS
- ⓕⓙ BIO CLIP-LISÄLAITE ASENNETAAN RUOHON ULOSHEITTO-OHJAJIMEEN BIOTOIMINNON AIKAANSAAMISEKSI:



- Ⓟⓣ INSTRUÇÕES DE MONTAGEM E INSTALAÇÃO DO ADAPTADOR DA COLHEDORA DE FORRAGEM
- ⓖⓚ ΣΥΝΑΡΜΟΛΟΓΗΣΗ ΚΑΙ ΤΟΠΟΘΕΤΗΣΗ ΤΑΠΑΣ ΣΥΛΛΟΓΗΣ ΦΥΛΛΩΝ
- ⓔⓣ SESTAVENÍ A INSTALACE MULČOVACÍ UCPÁVKY
- ⓔⓚ SKLAPANJE I UGRADNJA PRIKLJUČKA ZA RASTRESANJE GNOJIVA
- Ⓢⓙ SESTAVLJANJE IN NAMESTITEV PRIKLJUČKA ZA TROSILNIK GNOJA
- ⓅⓁ MONTAŻ I INSTALACJA WKŁADKI SŁUŻĄCEJ DO MIELENIA TRAWY
- Ⓢⓚ MONTÁŽ A INŠTALÁCIA MULČOVACEJ VLOŽKY
- ⓔⓚ A PORHANYÍTÓ DUGASZ ÖSSZESZERELÉSÉHEZ ÉS FELHELYEZÉSÉHEZ
- ⓕⓚ СБОРКА И УСТАНОВКА МУЛЬЧИРУЮЩЕЙ НАСАДКИ
- ⓔⓔ MULTŠIMISSEADME KOKKUPANEK JA PAIGALDAMINE
- Ⓛⓣ MULČIUOTOJO ĮDĖKLO SUMONTAVIMAS IR ĮDĖJIMAS
- Ⓛⓕ LAI SAMONTĒTU UNUZSTĀDĪTU MULČERAKORĶI
- ⓖⓚ МОНТАЖ И ИНСТАЛИРАНЕ НА МУЛЧИРАЩОТО УСТРОЙСТВО
- ⓕⓚ ASAMBLAREA ŞI MONTAREA FIŞEI PLĂCII DE PROTECŢIE

