

**HUSQVARNA AUTOMOWER®**  
**230 ACX / 220 AC**  
**MANUEL D'UTILISATION**

---

# TABLE DES MATIÈRES

---

<b>1. Introduction et sécurité</b> .....	5
1.1 Introduction .....	5
1.2 Les Symboles sur Automower® .....	6
1.3 Les Symboles dans le manuel d'utilisation .....	7
1.4 Consignes de sécurité .....	8
<b>2. Présentation</b> .....	10
2.1 Les pièces de Automower® .....	11
2.2 Fonctionnement de Automower® .....	12
2.3 Méthodes de recherche .....	15
2.4 Plusieurs Automower® dans un jardin .....	16
2.5 Une Automower® pour plusieurs jardins .....	16
<b>3. Installation</b> .....	17
3.1 Préparations .....	17
3.2 Installation de la station de charge .....	18
3.3 Mise en charge de la batterie .....	21
3.4 Installation du câble périphérique .....	21
3.5 Connexion du câble périphérique .....	29
3.6 Contrôle de l'installation .....	31
3.7 Connexion de Automower® à sa station de charge .....	31
3.8 Installation du câble guide .....	32
<b>4. Utilisation</b> .....	37
4.1 Charge d'une batterie vide .....	37
4.2 Utilisation de la minuterie .....	38
4.3 Démarrage de Automower® .....	38
4.4 Arrêt de Automower® .....	38
4.5 Redémarrage .....	39
4.6 Mise hors tension de Automower® .....	39
4.7 Réglage de la hauteur de coupe .....	40
<b>5. Panneau de commande</b> .....	41
5.1 Les commandes rapides .....	42
5.2 Les touches de Programmes .....	43
5.3 Les touches de Sélection .....	43
5.4 Les touches Numériques .....	44
5.5 Interrupteur principal .....	44
<b>6. Le fonctionnement des menus</b> .....	45
6.1 Menu principal .....	45
6.2 Vue générale du menu principal de Automower® .....	46
6.3 Commandes (1) .....	47
6.4 Minuterie (2) .....	47
6.5 Jardin (3) .....	49
6.6 Réglages (4) .....	57
<b>7. Exemples de jardins</b> .....	62
<b>8. Entretien</b> .....	67
8.1 Batterie .....	67
8.2 Remisage hivernal .....	68
8.3 Service .....	69
8.4 Après le remisage .....	69
8.5 Nettoyage .....	69
8.6 Remplacement des lames .....	71
8.7 Transport et déplacements .....	72
<b>9. Recherche de pannes</b> .....	73
9.1 Messages d'erreur .....	73
9.2 Symptôme d'erreur .....	75
<b>10. Caractéristiques techniques</b> .....	76
<b>11. Informations concernant l'environnement</b> .....	77

---

# TABLE DES MATIÈRES

---

Husqvarna AB travaille continuellement au développement de ses produits et se réserve le droit d'en modifier, entre autres, la conception et l'aspect sans préavis. Ce manuel utilisation concerne la version 2.7x du programme logiciel de la tondeuse.

## 1. Introduction et sécurité

### 1.1 Introduction

Félicitations d'avoir choisi un produit de qualité exceptionnelle. Pour pouvoir utiliser votre Husqvarna Automower® de façon optimale, vous devez savoir comment elle fonctionne. Ce manuel d'utilisation contient des informations importantes sur la tondeuse, la manière de l'installer et de l'utiliser.

Pour faciliter l'utilisation, le manuel d'utilisation utilise le système suivant :

- Les textes écrits en *italique* sont des textes qui s'affichent sur l'écran de la tondeuse ou qui renvoient à un autre chapitre du manuel.
- Les mots écrits en **gras** représentent les touches du clavier de la tondeuse.
- Les mots écrits en MAJUSCULES et en *italique* représentent la position de l'interrupteur principal et les différents modes de fonctionnement de la tondeuse.

#### INFORMATION IMPORTANTE

Lisez attentivement le manuel d'utilisation pour en comprendre le contenu avant d'utiliser votre Automower®.



#### AVERTISSEMENT

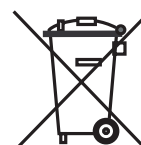
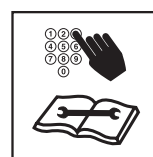
Automower® peut s'avérer dangereuse en cas de maniement incorrect.

# 1. INTRODUCTION ET SÉCURITÉ

## 1.2 Les Symboles sur Automower®

Ces symboles peuvent se trouver sur la tondeuse. Étudiez-les attentivement afin de comprendre leur signification.

- Lisez attentivement le manuel d'utilisation pour en comprendre le contenu avant d'utiliser votre Automower®.
- Les avertissements et les consignes de sécurité contenus dans ce manuel doivent être soigneusement respectés pour une utilisation sûre et efficace de la tondeuse.
- Automower® ne peut être démarrée que lorsque l'interrupteur principal est sur *ON* et que le code PIN correct a été saisi. Les contrôles et/ou l'entretien doivent être effectués avec l'interrupteur principal sur *OFF*.
- Tenez les mains et les pieds éloignés des lames pivotantes. Ne placez jamais les mains ou les pieds à proximité ou sous le carénage quand Automower® est en marche.
- N'utilisez pas Automower® comme moyen de locomotion.
- Émissions sonores dans le milieu environnant. Les émissions de la machine sont indiquées au chapitre Caractéristiques techniques et sur les autocollants.
- Ce produit doit être apporté dans une station de recyclage appropriée.



**Les autres symboles/autocollants présents sur la machine concernent des exigences de certification spécifiques à certains marchés.**

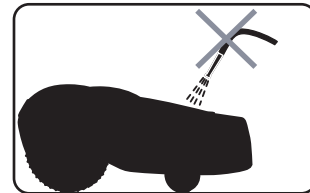


# 1. INTRODUCTION ET SÉCURITÉ

## 1.3 Les Symboles dans le manuel d'utilisation

Ces symboles figurent dans le manuel d'utilisation. Étudiez-les attentivement afin de comprendre leur signification.

- Les contrôles et/ou l'entretien doivent être effectués avec l'interrupteur principal sur *OFF*.
- Utilisez toujours des gants de protection pour travailler sous la tondeuse.
- N'utilisez jamais de nettoyeur à eau haute pression ou de jet d'eau lors du nettoyage de Automower®.
- La case d'avertissement met en garde contre un risque de blessure personnelle, surtout si les instructions ne sont pas respectées.
- La case d'information met en garde contre un risque de dommage matériel, surtout si les instructions ne sont pas respectées. Cette case est aussi utilisée s'il existe un risque de mauvaise manipulation.



**AVERTISSEMENT**

Xxxxxx xxxxx xxxx xxxx xxxxx xxx.

**INFORMATION IMPORTANTE**

Xxxxxx xxxxx xxxx xxxx xxxxx xxx.

---

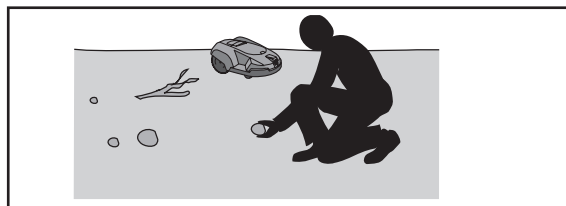
# 1. INTRODUCTION ET SÉCURITÉ

---

## 1.4 Consignes de sécurité

### Utilisation

- Lisez attentivement le manuel d'utilisation pour en comprendre le contenu avant d'utiliser Automower®.
- Il est interdit de modifier la version originale de Automower®. Toutes les modifications sont effectuées sous la responsabilité de l'utilisateur.
- Contrôlez que la surface de tonte est exempte de pierres, branches, outils, jouets et autres objets susceptibles d'endommager les lames et de bloquer la tondeuse.
- Démarrez Automower® conformément aux instructions.  
Quand l'interrupteur principal est sur *ON*, veillez à maintenir mains et pieds loin des lames pivotantes. Ne placez jamais les mains ou les pieds sous la tondeuse.
- Ne jamais soulever ou porter Automower® quand l'interrupteur principal est en position *ON*.
- Ne laissez pas des personnes ne connaissant ni le fonctionnement ni le comportement de Automower® à l'utiliser.
- N'utilisez jamais Automower® si des personnes, particulièrement des enfants, ou des animaux, se trouvent à proximité.
- Ne placez aucun objet sur Automower® ou sur sa station de charge.
- Ne faites pas fonctionner Automower® avec un disque de coupe ou un carénage défectueux. Ne l'utilisez pas non plus si les lames, les vis, les écrous ou les câbles sont défectueux.
- N'utilisez pas Automower® si l'interrupteur principal ne fonctionne pas.
- Arrêtez toujours Automower® à l'aide de l'interrupteur principal quand vous ne l'utilisez pas. Automower® ne peut être démarrée que lorsque l'interrupteur principal est sur *ON* et que le code PIN correct a été saisi.
- Automower® ne doit pas être utilisée en même temps qu'un arrosage automatique. Utilisez la fonction minuterie, voir *6.4 Minuterie (2)*, page 47, pour que la tondeuse et l'arrosage automatique ne fonctionnent pas en même temps.
- Husqvarna AB ne garantit en aucun cas la compatibilité totale entre Automower® et d'autres types de dispositif sans fil comme des télécommandes, des transmetteurs radio, des clôtures électrifiées pour animaux ou autres.



# 1. INTRODUCTION ET SÉCURITÉ

## Déplacement

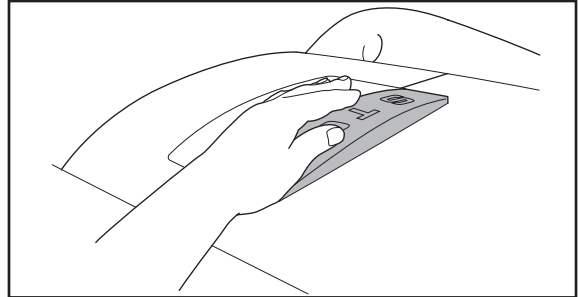
En cas de long transport, placez Automower® dans son emballage d'origine.

Déplacement depuis ou dans la zone de travail :

1. Appuyez sur le bouton **STOP** pour arrêter la tondeuse.

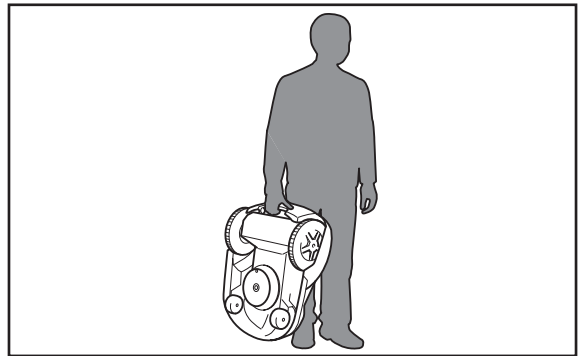
Si l'alarme antivol (voir page 59) est activée ; introduisez le premier chiffre du code PIN.

Vous choisissez un code PIN à quatre chiffres quand vous démarrez la tondeuse pour la première fois, voir la page 31.



2. Mettez l'interrupteur sur *OFF* si la tondeuse doit être déplacée.

3. Utilisez la poignée à l'arrière de la tondeuse pour la porter. Portez la tondeuse avec le disque de coupe loin de votre corps.



## Entretien



### AVERTISSEMENT

Quand la tondeuse est retournée, l'interrupteur principal doit toujours être sur **OFF**.

L'interrupteur principal doit être sur **OFF** pour tout travail sous la tondeuse, comme le nettoyage ou le remplacement des lames.

ON



OFF



- Inspectez Automower® chaque semaine et remplacez les pièces endommagées ou usées.

Contrôlez particulièrement que les lames et le disque de coupe ne sont pas endommagés. En cas de remplacement, remplacez simultanément toutes les lames et toutes les vis afin de conserver l'équilibre des pièces rotatives, voir 8. *Entretien*, page 67.



---

## 2. PRÉSENTATION

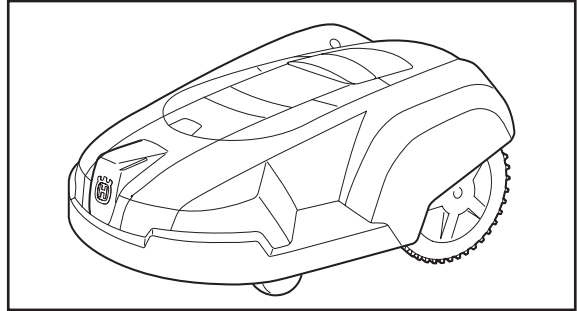
---

### 2. Présentation

Ce chapitre contient des informations indispensables à la planification de l'installation.

L'installation d'une Husqvarna Automower® est constituée de quatre étapes principales :

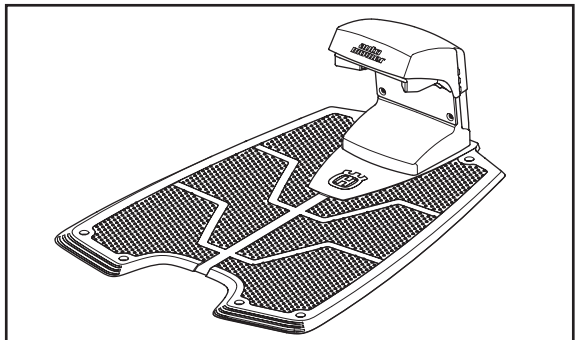
Automower® est une tondeuse automatique qui coupe l'herbe en se déplaçant selon un parcours aléatoire. La tondeuse est alimentée par une batterie qui ne nécessite aucun d'entretien.



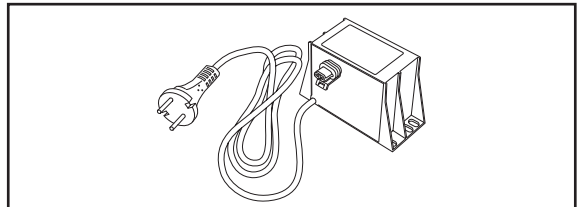
La station de charge vers laquelle Automower® se dirige automatiquement quand le niveau de sa batterie est faible.

La station de charge remplit trois fonctions :

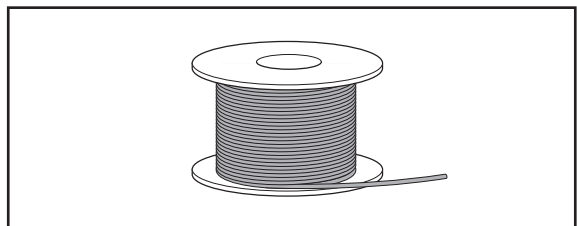
- Emission de signaux vers le câble périphérique.
- Emission de signaux pour que Automower® trouve sa station de charge.
- Charge de la batterie de Automower®.



Le transformateur qui est connecté entre la station de charge et une prise murale 120V(220-240 V). Le transformateur est connecté à la prise murale via un câble secteur intégré et à la station de charge via un câble basse tension de 66 ft (20 m). Le câble basse tension ne peut pas être prolongé.



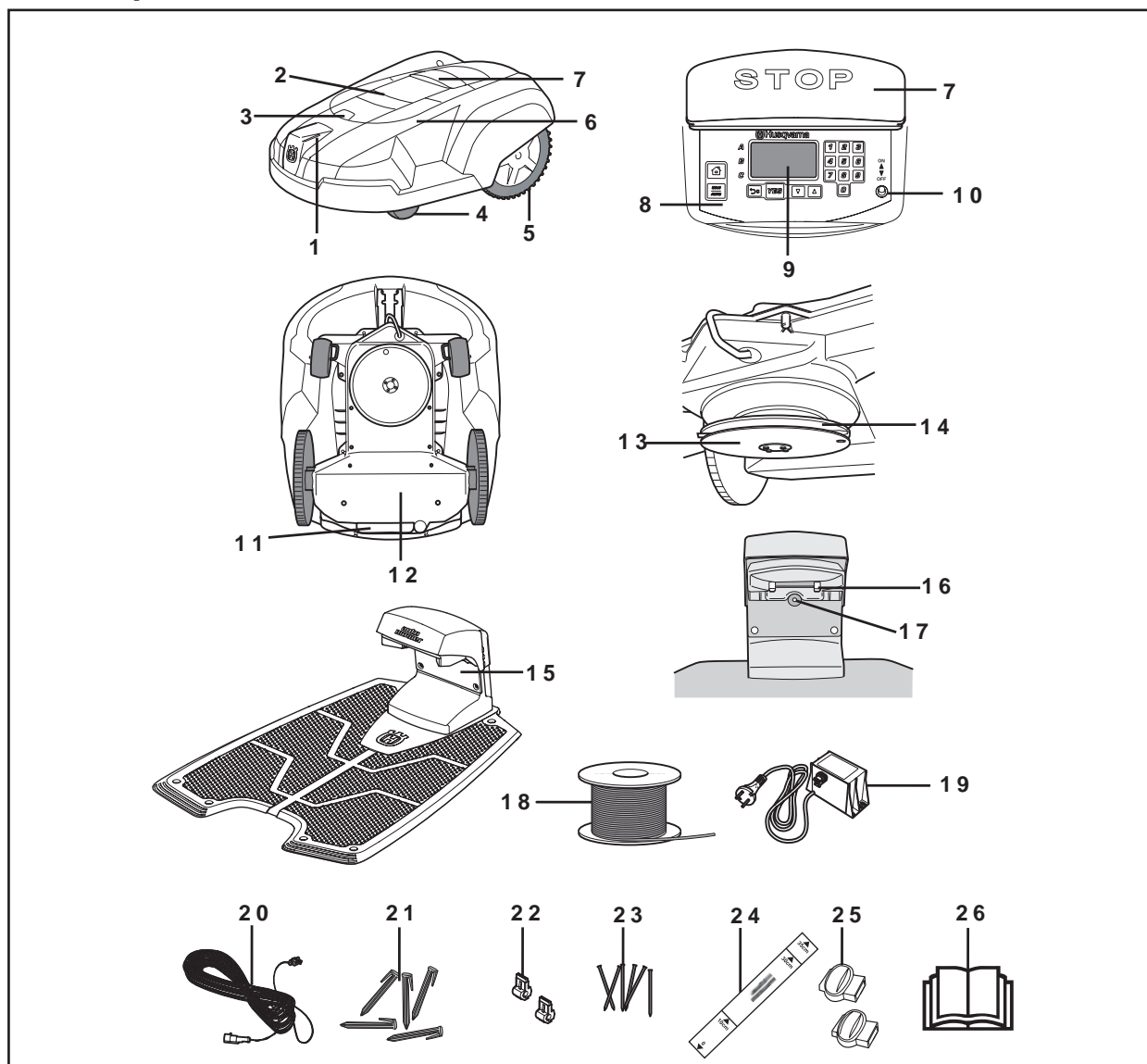
Le câble qui forme une boucle autour de la zone de travail de Automower®. Le câble périphérique est placé le long des bords de la pelouse et autour des objets et plantes contre lesquels la tondeuse ne doit pas buter. Le câble est aussi utilisé comme câble guide si nécessaire.



Le câble livré à l'installation mesure 1300 ft (400 m) (800 ft (250 m) pour 220 AC). S'il ne suffit pas, il est possible d'acheter plus de câble et un raccord permettant de joindre les deux câbles.

## 2. PRÉSENTATION

### 2.1 Les pièces de Automower®



Les chiffres sur la figure correspondent à:

- |   |  |
|---|--|
| 1. Contacts de charge   | 14. Disque de coupe                                  |
| 2. Capot du réglage de la hauteur de coupe  | 15. Station de charge                                |
| 3. Bouton de verrouillage pour l'ouverture du capot de réglage de la hauteur de coupe | 16. Plaque de contact                                |
| 4. Roue avant   | 17. Voyant de fonctionnement du câble périphérique   |
| 5. Roue motrice   | 18. Boucle du câble périphérique et du câble guide   |
| 6. Carénage   | 19. Transformateur avec câble secteur                |
| 7. Bouton STOP  | 20. Câble basse tension                              |
| 8. Clavier  | 21. Cavaliers  |
| 9. Écran d'affichage  | 22. Connecteur de la boucle                          |
| 10. Interrupteur principal  | 23. Vis pour fixer la station de charge              |
| 11. Poignée   | 24. Règle pour aider à la pose du câble périphérique |
| 12. Châssis contenant l'électronique, la batterie et les moteurs                      | 25. Raccord de la boucle                             |
| 13. Disque de protection  | 26. Manuel d'utilisation                             |

---

## 2. PRÉSENTATION

---

### 2.2 Fonctionnement de Automower®

#### Capacité de travail

Automower® est recommandée pour des pelouses d'une surface jusqu'à 0.75 acre (3000 m<sup>2</sup>) (0.5 acre (1800 m<sup>2</sup>) pour 220 AC).

La surface tondue dépend essentiellement de l'état des lames et du type d'herbe, de la vitesse de pousse et du taux d'humidité. La forme du jardin a aussi son importance. Automower® peut tondre une plus grande surface par heure dans le cas d'un jardin constitué de pelouses dépourvues d'obstacles par rapport à un jardin constitué de petites pelouses séparées par de nombreux arbres, plates-bandes et passages.

Les durées de tonte et de charge de Automower® peuvent varier et dépendent entre autres de la température ambiante. Jusqu'à 77 °F (25 °C), Automower® complètement chargée tond entre 60 et 90 minutes (40-60 minutes pour 220 AC) en fonction de l'âge de la batterie et de l'épaisseur de l'herbe. La tondeuse se charge ensuite pendant 45-60 minutes. Au-delà de 77 °F (25 °C), les temps de tonte et de charge diminuent progressivement.

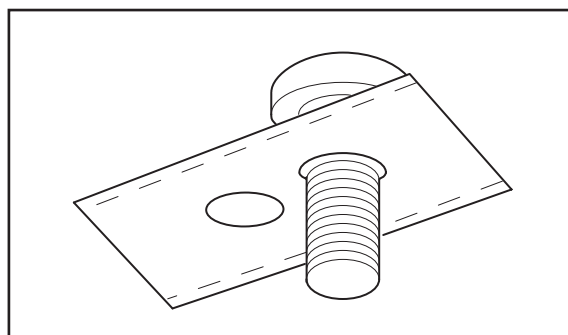
#### Technique de tonte

Le système de coupe de Automower® est basé sur un principe efficace et utilisant peu d'énergie. À la différence des tondeuses ordinaires, Automower® coupe l'herbe au lieu de la faucher.

Pour un résultat de tonte optimal, il est recommandé de laisser Automower® tondre principalement par temps sec. Automower® peut aussi tondre par temps de pluie mais l'herbe mouillée a tendance à se bloquer dans la tondeuse qui court ainsi un plus grand risque de glisser sur les pentes abruptes. Pour garder les roues d'entraînement propres et ainsi améliorer la traction, il convient d'utiliser les brosses conçues pour les roues de Automower® (505 13 27-01).

En cas de risque d'orage, débranchez le contact de 120V (230V) de la prise murale et débranchez le câble périphérique de la station de charge.

Pour un résultat de tonte optimal, les couteaux doivent être en bon état. Pour que les couteaux restent tranchants le plus longtemps possible, il est essentiel de veiller à ce que la pelouse ne comporte ni branches, ni petites pierres ou tout autre objet pouvant abîmer les couteaux.



## 2. PRÉSENTATION

### Méthode de travail

Automower® tond automatiquement la pelouse. Elle alterne en permanence tonte et charge de la batterie.

La station de charge émet un signal que Automower® peut détecter à 20 - 23 ft (6 – 7 mètres) de distance. La tondeuse commence à chercher sa station de charge quand sa batterie est trop faible. Automower® ne tond pas lorsqu'elle recherche sa station de charge.

Quand Automower® cherche sa station de charge, elle peut adopter un ou plusieurs des comportements suivants : Aléatoire, Retour station charge et Suivre câble guide. Pour davantage d'informations sur les méthodes de recherche de la station de charge, consultez 2.3 *Méthodes de recherche*, page 15 et *Retour station charge (3-2-2)*, page 53.

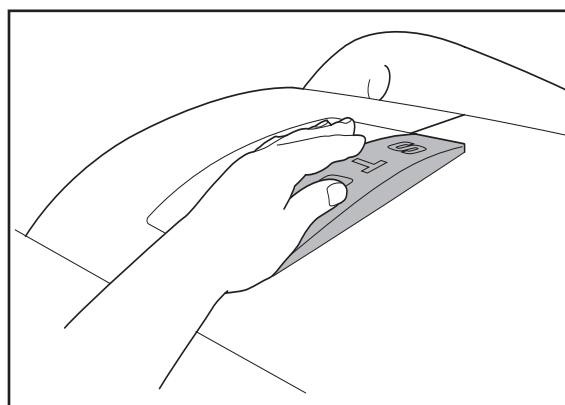
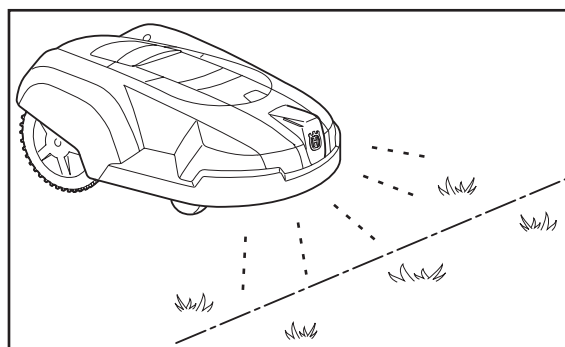
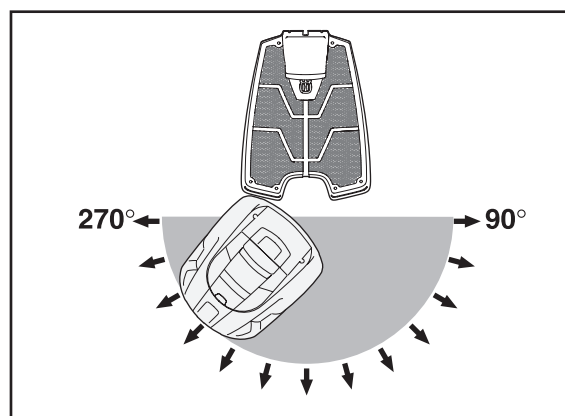
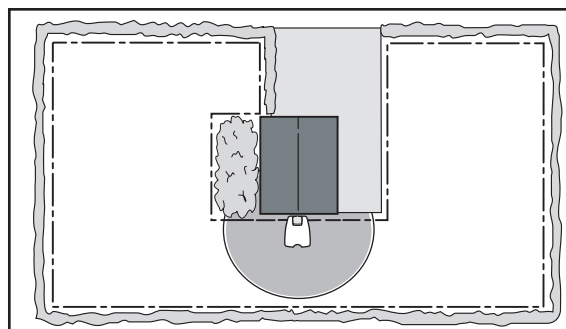
Quand la batterie est complètement chargée, la tondeuse recule sur une certaine distance, fait demi-tour et quitte sa station de charge dans une direction aléatoire comprise dans un angle de sortie de 90°-270°.

Pour faciliter l'accès de Automower® à certaines parties du jardin, vous pouvez régler manuellement la direction dans laquelle elle doit quitter sa station de charge, voir 6.5 *Jardin (3)*, page 49.

Quand le carénage de Automower® rencontre un obstacle, la tondeuse recule et change de direction.

Deux capteurs, un à l'avant et un à l'arrière de Automower®, détectent quand la tondeuse s'approche du câble périphérique. Automower® dépasse le câble d'environ 27 cm (11") avant de changer de direction. La longueur de dépassement est réglable, voir *Dist. dépassement (3-4-1)*, page 57.

Le bouton **STOP** sur le dessus de Automower® est surtout utilisé pour arrêter la tondeuse quand elle est en marche. L'appui sur le bouton **STOP** ouvre un volet sous lequel se trouve le panneau de commande. Le bouton **STOP** reste enfoncé jusqu'à ce que le volet soit de nouveau fermé. Le démarrage est alors impossible.



## 2. PRÉSENTATION

Le panneau de commande sur le dessus de Automower® permet d'effectuer tous les réglages de la tondeuse. L'interrupteur principal se trouve aussi sur le panneau de commande. Ouvrez le volet du panneau de commande en appuyant sur le bouton **STOP**.

Quand l'interrupteur principal est mis sur *ON* pour la première fois, une séquence de démarrage est exécutée et vous devez choisir la langue, les formats de l'heure et de la date, la date et l'heure, et un code PIN à quatre chiffres, voir la page 31.

Le code PIN doit ensuite être indiqué chaque fois que l'interrupteur principal est mis sur la position *ON*. Cette fonction antivol est appelée *Activer code PIN (4-1-2)* et la fonction est déjà activée quand Automower® est livrée. Cette fonction signifie que la tondeuse, une fois que le nombre de jours de tonte réglés a été atteint, cesse de tondre et ne reprend la tonte qu'après la saisie du code PIN correct. La fonction peut être désactivée ou modifiée selon les souhaits de l'utilisateur. Pour davantage d'informations sur *Activer code PIN (4-1-2)*, voir page 58.

Automower® peut passer en mode veille pour économiser du courant. L'écran du panneau de commande est alors éteint.

Le passage en mode veille a lieu 25 minutes après l'appui sur le bouton **STOP** et se maintient au cours du fonctionnement. Automower® est alors activée à l'aide de l'interrupteur principal.

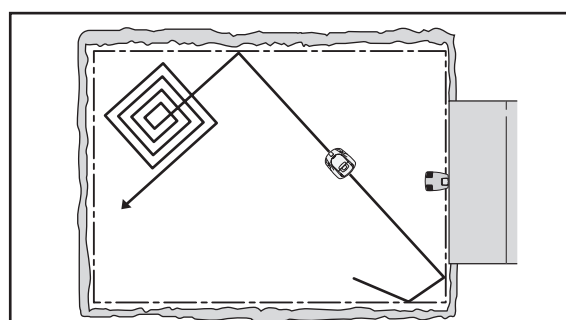
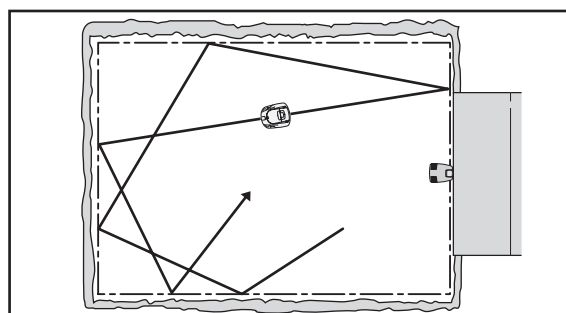
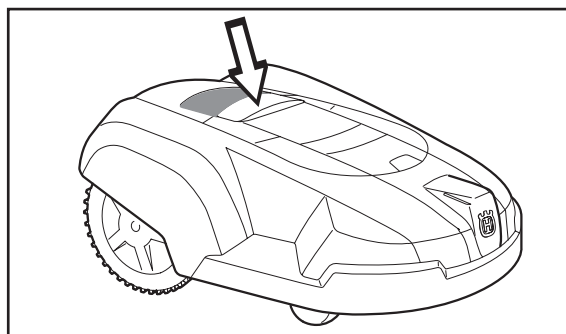
L'écran passe aussi en mode veille si une erreur intervenue au cours de la tonte ou de la charge n'est pas corrigée dans les 25 minutes. Automower® est alors activée en appuyant sur le bouton **STOP**.

### Mode de déplacement lors de la tonte

Le déplacement de la tondeuse est irrégulier et déterminé par Automower® elle-même. Un certain trajet ne se répète jamais. Ainsi, la pelouse est tondu uniformément sans que des traces soient laissées derrière la tondeuse.

Si Automower® arrive dans une zone où l'herbe est plus haute que précédemment, elle peut changer de mode de déplacement. Elle peut alors se mettre à suivre des rectangles concentriques pour tondre systématiquement la surface où l'herbe est plus haute.

Quand Automower® se met à tondre des rectangles concentriques, on parle de tonte mode carré. Pour que Automower® puisse tondre en mode carré, elle doit avoir été utilisée plus de 6 heures.



---

## 2. PRÉSENTATION

---

### 2.3 Méthodes de recherche

Automower® peut être réglée pour chercher la station de charge selon une ou plusieurs des trois méthodes de recherche disponibles. Les possibilités de réglage permettent de combiner les trois méthodes de recherche afin d'optimiser la recherche de la station de charge. La ou les méthodes de recherche à choisir dépendent de la forme du jardin.

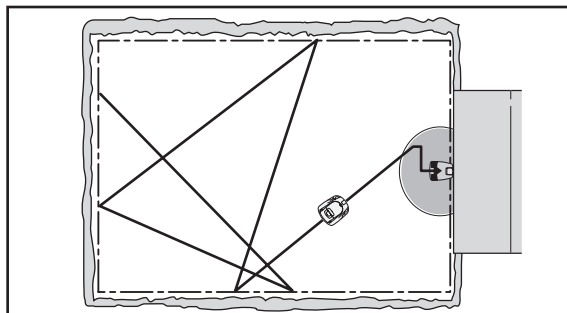
#### Méthode de recherche 1 : Aléatoire

Automower® se déplace selon un trajet aléatoire jusqu'à ce qu'elle trouve la station de charge.

Ce mode de recherche convient tout particulièrement à une installation sur une pelouse ouverte sans passages étroits (moins de 10 ft (3 mètres) env.).

Cette méthode permet à la tondeuse de ne pas laisser de traces de roues dans l'herbe.

Elle a par contre l'inconvénient de prolonger les temps de recherche.



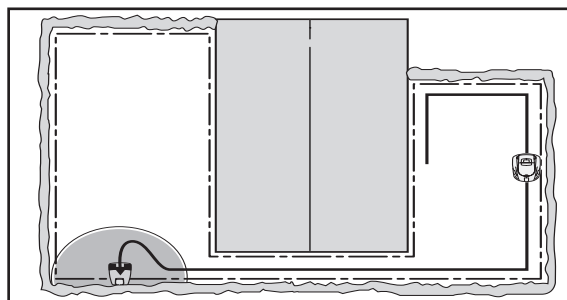
#### Méthode de recherche 2 : Retour station charge

Automower® se déplace selon un trajet aléatoire jusqu'à ce qu'elle atteigne le câble périphérique. La tondeuse suit ensuite le câble périphérique jusqu'à la station de charge.

Cette méthode convient tout particulièrement aux installations sur une pelouse ouverte avec des passages larges (plus de 10 ft (3 mètres) env.) et ne comportant pas ou très peu d'îlots.

Cette méthode a l'avantage d'avoir des temps de recherche généralement courts.

Elle a aussi l'inconvénient que parfois la tondeuse peut laisser des traces de roues dans l'herbe. Des problèmes peuvent aussi se poser si la pelouse comporte des passages étroits ou de nombreux îlots tels que des buissons. Automower® fait environ deux tours autour d'un îlot ; ceci peut prendre un certain temps et creuser des ornières.



---

## 2. PRÉSENTATION

---

### Méthode de recherche 3 : Suivre le câble guide

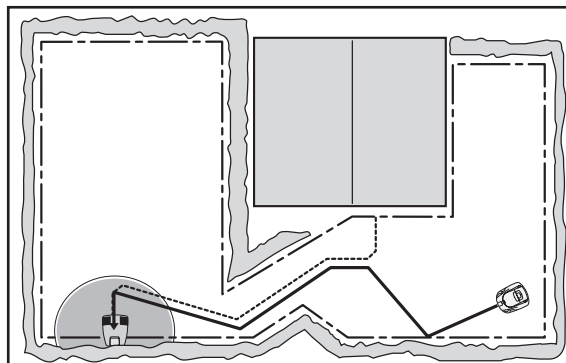
Automower® se déplace selon un trajet aléatoire jusqu'à ce qu'elle atteigne le câble guide. La tondeuse suit ensuite le câble guide jusqu'à la station de charge.

Le câble guide est un câble supplémentaire branché sur la station de charge et tiré jusqu'à une zone éloignée du jardin ou à travers un passage étroit avant d'être raccordé au câble périphérique. Jusqu'à deux câbles guides peuvent être installés pour 230 ACX. Pour davantage d'informations, voir 3.8 *Installation du câble guide* page 32.

Cette méthode de recherche est particulièrement adaptée aux installations comportant un ou plusieurs îlots, aux passages étroits ou aux pentes abruptes.

Cette méthode a l'avantage d'avoir des temps de recherche généralement courts.

Par contre, elle présente l'inconvénient de laisser des traces de roues dans l'herbe le long du câble guide.



### 2.4 Plusieurs Automower® dans un jardin

Si vous utilisez plusieurs Automower® sur un même terrain, chaque tondeuse doit posséder son propre code PIN. Une installation complète est nécessaire pour chaque tondeuse, station de charge comprise. Les câbles périphériques des différentes installations peuvent être placés les uns près des autres.

Consultez votre revendeur pour davantage d'information.

### 2.5 Une Automower® pour plusieurs jardins

Une Automower® peut être utilisée dans plusieurs jardins, chaque jardin possédant sa propre station de charge et son propre câble périphérique. La tondeuse peut alors avoir le même code PIN dans tous les jardins.

Consultez votre revendeur pour davantage d'information.

---

## 3. INSTALLATION

---

### 3. Installation

Ce chapitre décrit comment installer une Husqvarna Automower®. Avant d'entreprendre l'installation, veuillez lire le chapitre précédent 2. *Présentation*.

Lisez ce chapitre dans son entier avant de commencer l'installation. Le bon fonctionnement de Automower® dépend de la manière dont l'installation a été effectuée. Il est donc important de planifier soigneusement l'installation.

Il est pour cela conseillé de dessiner un schéma de la zone de travail, avec tous les obstacles. Il est alors plus facile de décider comment placer la station de charge, le câble périphérique et, éventuellement, le câble guide de la meilleure manière possible. Dessinez sur le papier les emplacements du câble périphérique et, éventuellement, du câble guide.

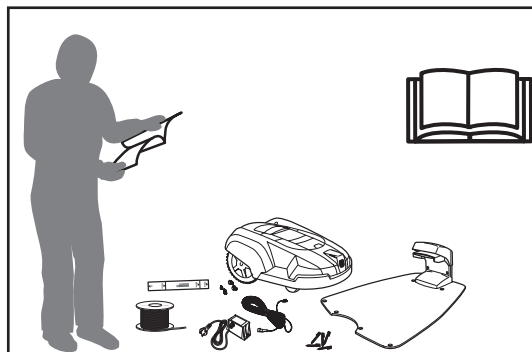
**Effectuez l'installation dans l'ordre suivant :**

- 3.1 Préparations.
- 3.2 Installation de la station de charge.
- 3.3 Mise en charge de la batterie.
- 3.4 Installation du câble périphérique.
- 3.5 Connexion du câble périphérique.
- 3.6 Contrôle de l'installation.
- 3.7 Connexion de Automower® à sa station de charge.
- 3.8 Installation du câble guide.

Pour une mise en marche complète de Automower®, la station de charge doit être en place et connectée, le câble périphérique doit être connecté et la tondeuse doit être connectée à sa station de charge. Si vous souhaitez faire fonctionner la tondeuse avant d'avoir terminé l'installation du câble périphérique, vous pouvez connecter temporairement une petite boucle de câble autour de la tondeuse.

#### 3.1 Préparations

1. Si l'herbe dans la zone de travail prévue dépasse les 4" (10 cm) de hauteur, tondez-la avec une tondeuse ordinaire. Ramassez ensuite l'herbe coupée.
2. Lisez attentivement toutes les étapes de l'installation.
3. Vérifiez que vous disposez de toutes les pièces nécessaires à l'installation. Les chiffres entre parenthèses renvoient au dessin des pièces 2.1 *Les pièces de Automower®*, page 11.
  - Manuel d'utilisation (26)
  - Automower®
  - Station de charge (15)
  - Boucle du câble périphérique et du câble guide (18)





## 3. INSTALLATION

- Transformateur (19)
- Câble basse tension (20)
- Cavaliers (21)
- Connecteur de la boucle (22)
- Vis pour la station de charge (23)
- Règle (24)
- Raccord de la boucle (25)

L'installation nécessite aussi : un marteau pour enfoncer les cavaliers dans le sol, une pince, et une bêche si le câble périphérique doit être enterré.

### 3.2 Installation de la station de charge

#### Meilleur emplacement pour la station de charge

Pour des exemples d'emplacements de la station de charge, voir 7. *Exemples de jardins*, page 62.

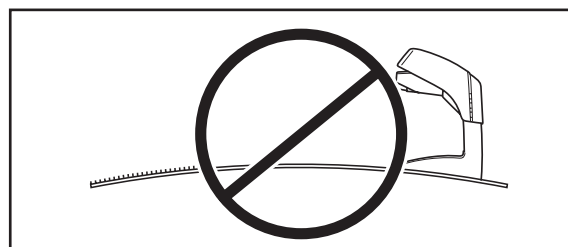
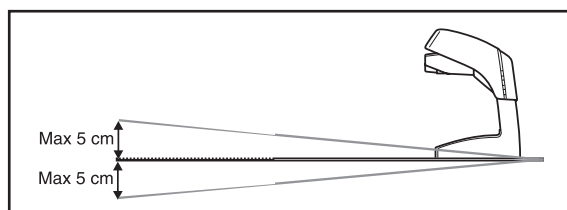
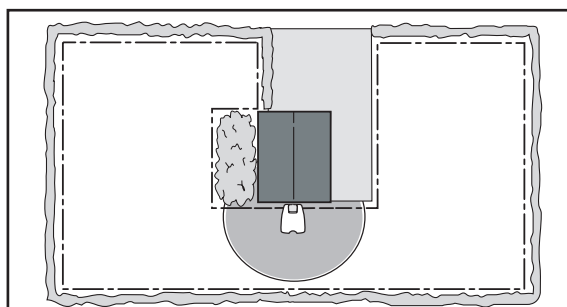
Si vous devez installer un câble guide, lisez le chapitre 3.8 *Installation du câble guide*, voir page 32, avant de déterminer l'emplacement de la station de charge.

Veillez à conserver une grande surface libre (d'au moins 10 ft (3 mètres)) devant la station de charge. La station de charge doit aussi être placée au centre de la zone de travail afin que Automower® puisse la trouver plus facilement et accéder rapidement à toutes les zones de la surface de travail.

Il est conseillé de placer la station de charge à l'ombre. Il est préférable pour la batterie que la température environnante soit aussi basse que possible au cours de la charge.

La station de charge doit être installée sur un sol aussi horizontal que possible. Le dénivelé entre l'avant et l'arrière de la station de charge ne doit pas dépasser 2" (5 cm).

La station de charge ne doit pas être placée dans un endroit où sa plaque risque d'être courbée.



### 3. INSTALLATION

Tenez compte de la proximité d'une prise murale lorsque vous déterminez l'emplacement optimal. La station de charge doit être connectée à une prise murale 120V (230V) via le câble basse tension et le transformateur.

Le câble basse tension fourni mesure 66 ft (20 mètres).

Conseils ! Le câble basse tension peut traverser la zone de travail. Il doit alors être maintenu en place par des cavaliers ou enterré. Ne cherchez pas toujours à placer la station de charge près d'un mur ou de la prise murale la plus proche ; dans certains cas, il est possible de trouver un meilleur emplacement pour la station de charge.

#### INFORMATION IMPORTANTE

**Le câble basse tension ne peut en aucun cas être raccourci ni prolongé.**

Le transformateur doit être placé dans un endroit ventilé et ne pas être soumis aux rayons du soleil. Il est aussi préférable de placer le transformateur sous un toit.

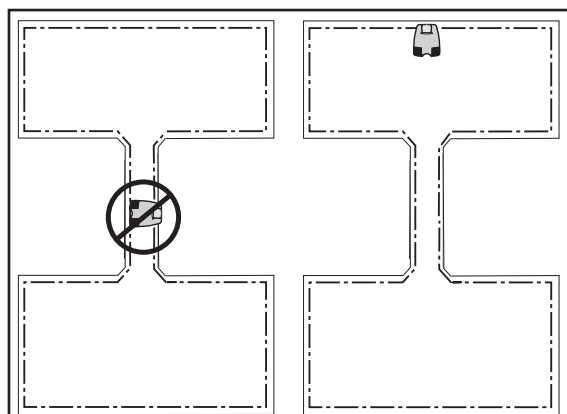
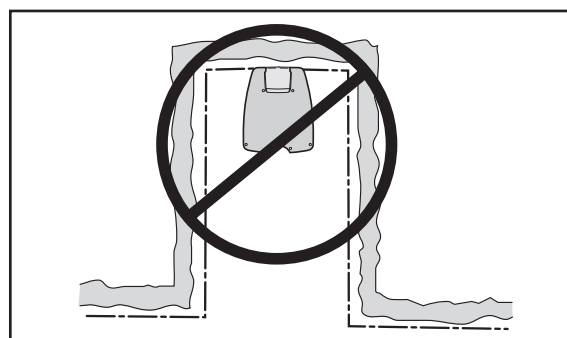
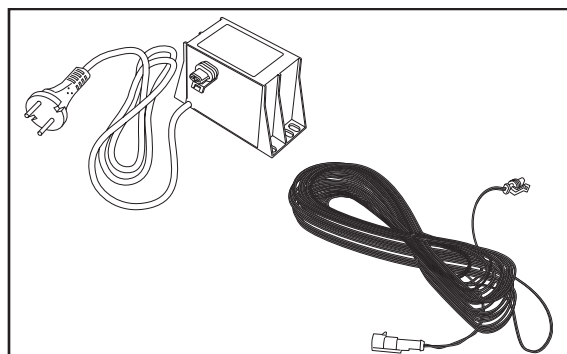
#### INFORMATION IMPORTANTE

**Le câble de réseau du transformateur ne peut pas être remplacé. Si le câble de réseau est abîmé, le transformateur doit être mis au rebut et remplacé par un transformateur neuf.**

Il est recommandé d'utiliser un interrupteur différentiel pour la connexion du transformateur à la prise murale.

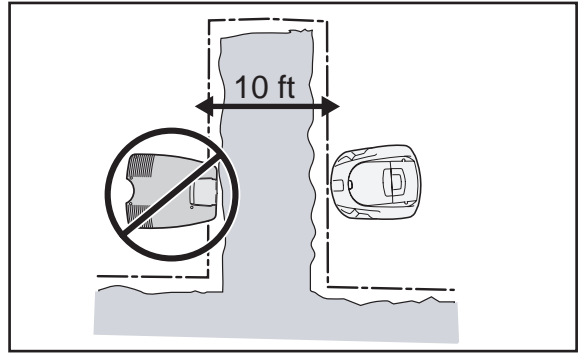
Ne placez pas la station de charge dans un coin ou un recoin de la zone de travail.

Évitez de placer la station dans un passage étroit (moins de 10 ft (3 mètres) env.).)



### 3. INSTALLATION

Ne placez pas la station de charge de manière à ce que la tondeuse puisse venir à moins de 10 ft (3 mètres) derrière la station de charge (par exemple un coin). La tondeuse ne trouverait pas la station de charge.

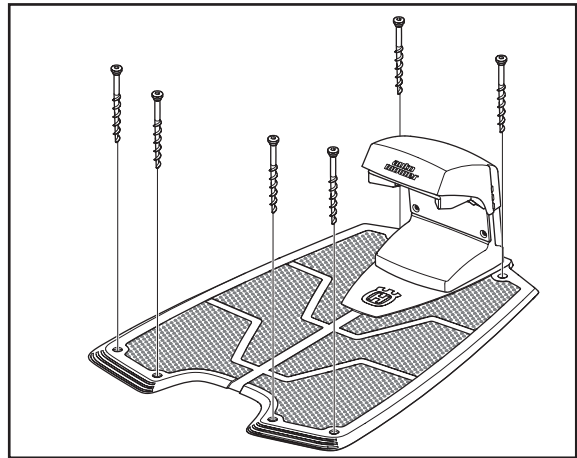


#### Installation et connexion de la station de charge

1. Placez la station de charge dans un emplacement approprié.
2. Fixez la station de charge au sol à l'aide des vis fournies.
3. Assurez-vous que les vis sont sécurisées jusqu'en bas de la fraise.

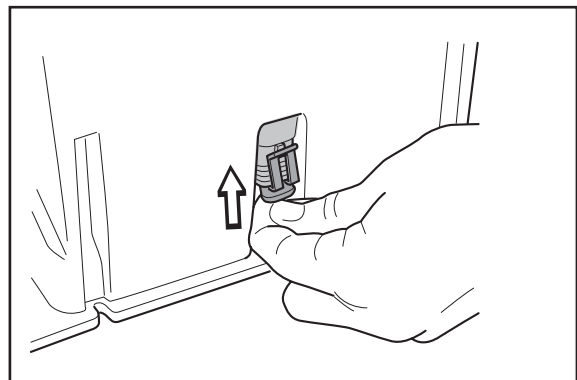
#### INFORMATION IMPORTANTE

**Il est interdit de percer de nouveaux trous dans la plaque. Seuls les trous déjà percés peuvent être utilisés pour attacher la plaque au sol.**



4. Connectez le câble basse tension à la station de charge.

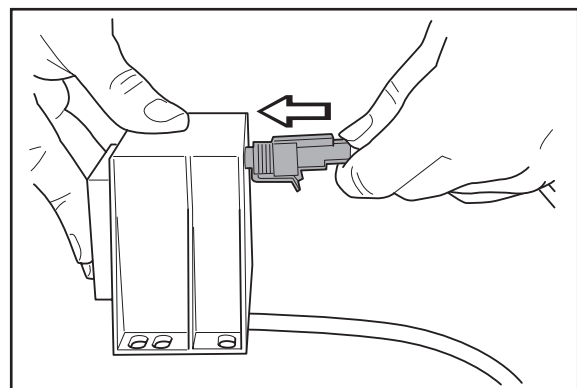
Seuls le transformateur et le câble d'origine doivent être utilisés.



5. Connectez le câble basse tension au transformateur.

Les connecteurs peuvent être difficiles à enfoncer car ils sont protégés contre l'humidité.

6. Connectez le câble secteur du transformateur à la prise murale 120V (230V). Il est recommandé d'utiliser un interrupteur différentiel.



## 3. INSTALLATION

### INFORMATION IMPORTANTE

Ne marchez et ne piétinez jamais sur la plaque de la station de charge.



### 3.3 Mise en charge de la batterie

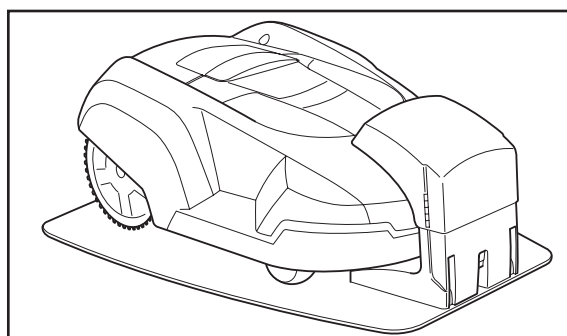
Automower® est livrée avec une batterie non chargée. Dès que la station de charge est connectée au secteur, la tondeuse peut être chargée.

1. Mettez l'interrupteur principal sur *OFF*.
2. Placez Automower® dans la station de charge pour charger la batterie pendant que vous installez le câble périphérique.

Comme la batterie est vide, il faut 1 heure 1/2 à 2 heures 1/2 pour qu'elle soit totalement chargée.

### INFORMATION IMPORTANTE

Automower® ne peut pas être utilisée avant que l'installation ne soit complètement terminée.



### 3.4 Installation du câble périphérique

Le câble périphérique doit être installé d'une des manières suivantes :

- Le fixer contre le sol à l'aide de cavaliers. Nous vous conseillons d'attacher le câble périphérique à l'aide de cavaliers durant les premières semaines d'utilisation de la tondeuse afin de pouvoir effectuer des réglages ultérieurs de la boucle.
- Enterrer le câble. Nous vous conseillons d'enterrer le câble périphérique si vous souhaitez pouvoir bêcher ou aérer la pelouse.

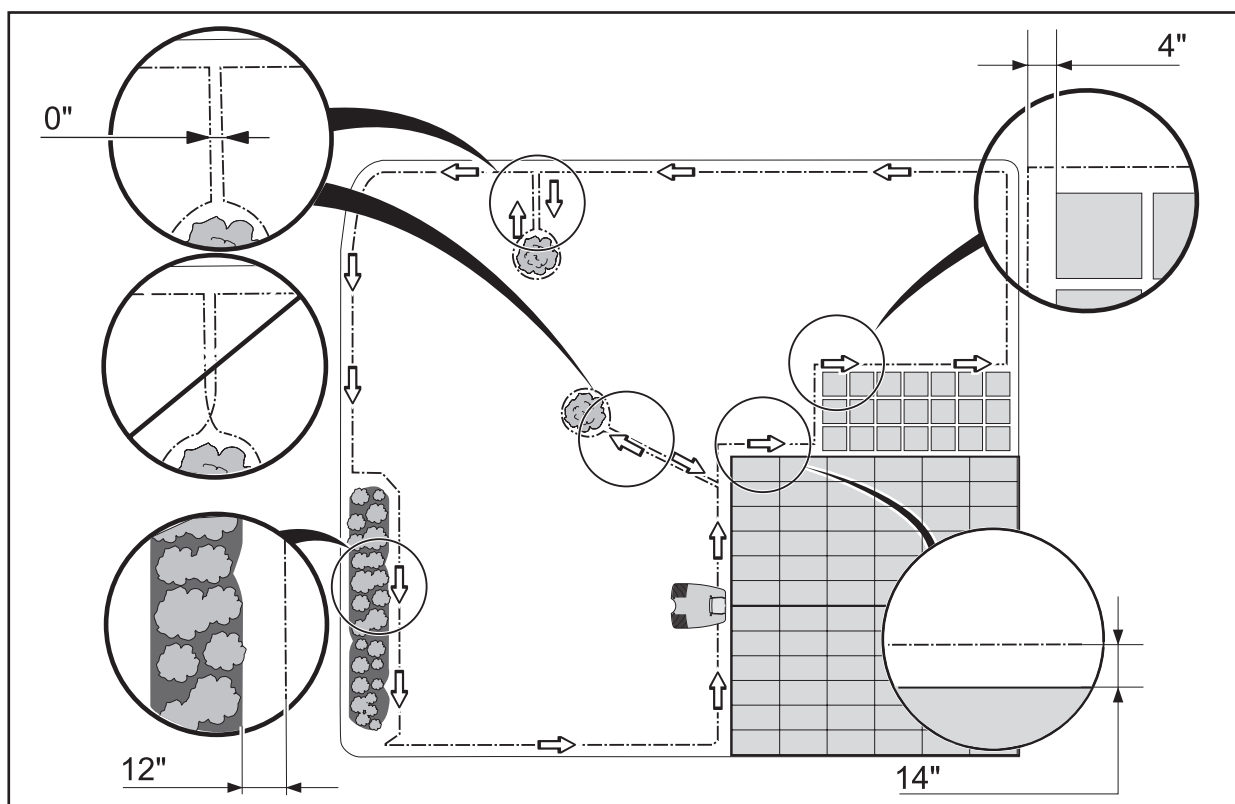
Si nécessaire, ces deux méthodes peuvent être combinées ; une partie du câble périphérique peut ainsi être attachée par des cavaliers et le reste du câble peut être enterré.

### 3. INSTALLATION

#### Meilleur positionnement du câble périphérique

Le câble périphérique doit être placé pour :

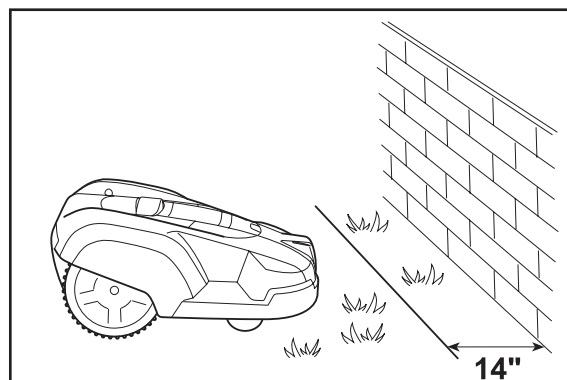
- Former une boucle autour de la zone de travail de Automower®. Seul un câble périphérique d'origine doit être utilisé. Il est étamé et doté d'une isolation importante pour résister à l'humidité du sol.
- Ne pas se trouver à plus de 100 ft (35 m) de Automower® dans toute la zone de travail.
- De préférence pas plus de 1600 ft (500 mètres). Pour les installations nécessitant un câble périphérique plus long, pouvant atteindre 2600 ft (800 mètres), nous recommandons un amplificateur de signaux (522 42 58-01), disponible comme accessoire.
- En fonction de type de délimitation de la zone de travail, le câble périphérique doit être posé à différentes distances des obstacles. La figure ci-dessous montre comment poser le câble périphérique autour de la zone de travail et autour des obstacles.



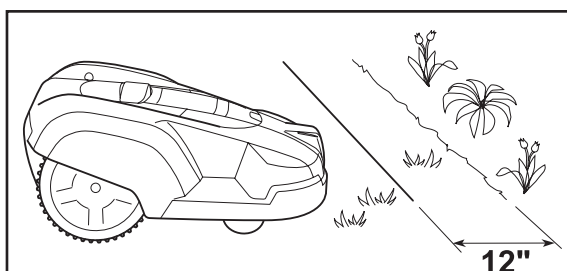
## 3. INSTALLATION

### Délimitations de la zone de travail

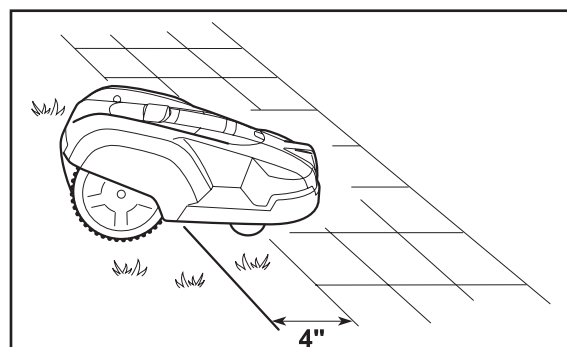
Si un obstacle haut, comme un mur, délimite la zone de travail, le câble périphérique doit être placé à 14" (35 cm) de l'obstacle. Automower® ne bute alors pas contre l'obstacle, ce qui limite l'usure du carénage.



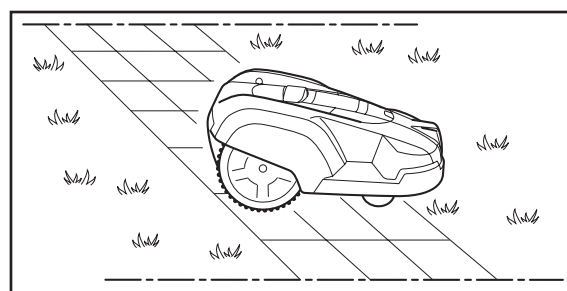
Si la zone de travail est délimitée par un petit fossé, une plate-bande par exemple, ou une petite surélévation, un rebord en pierres basses par exemple (1" - 2") (3 à 5 cm), le câble périphérique doit être placé à 12" (30 cm) à l'intérieur de la zone de travail. De cette manière, les roues ne risquent pas de basculer dans le fossé ou de monter sur le rebord.



Si la zone de travail est contiguë à une allée au même niveau que la pelouse, il est possible de laisser Automower® s'avancer quelque peu sur cette allée. Le câble périphérique doit être placé à 4" (10 cm) du bord de l'allée.



Si la zone de travail est divisée par une allée dallée de même niveau que la pelouse, il est possible de laisser Automower® traverser l'allée. Le câble périphérique peut très bien être posé sous les dalles. Il est également possible de loger le câble périphérique dans les rainures entre les dalles.



Remarque ! Automower® ne peut pas traverser une allée en gravillons. Risque d'endommagement des lames !

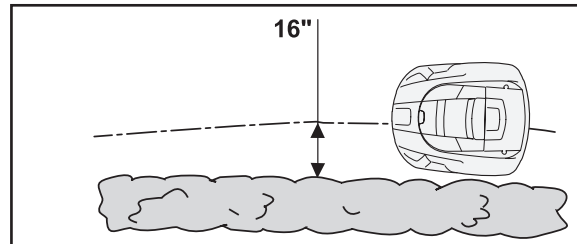
### INFORMATION IMPORTANTE

Si la zone de tonte est adjacente à des points d'eau, des pentes ou des précipices, il convient d'ajouter par exemple une clôture longeant le câble périphérique. Sa hauteur doit être de 6" (15 cm) minimum. Cela évitera que Automower® sorte de la zone de travail, quelles que soient les circonstances.

### 3. INSTALLATION

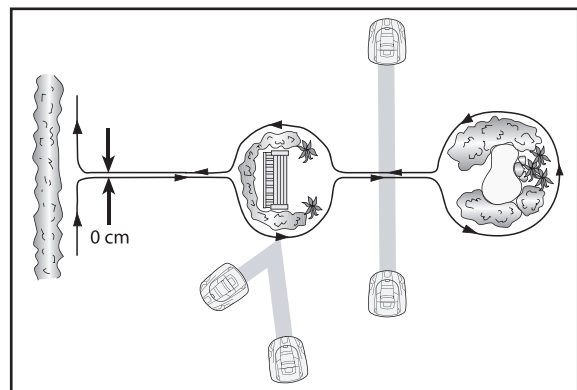
Quand Automower® cherche la station de charge ou suit le câble selon la fonction *Suivre câble (3-2)* (voir page 51), elle se déplace le long du câble périphérique à une certaine distance. La fonction *Largeur couloir (3-2-3)* détermine à quelle distance du câble périphérique la tondeuse va passer. Nous vous recommandons d'indiquer la valeur la plus élevée possible pour *Largeur couloir*. Une valeur élevée pour la *Largeur couloir* réduit le risque de formation d'ornières. Pour davantage d'informations sur la fonction *Largeur couloir (3-2-3)*, voir page 54.

Dans des cas exceptionnels, Automower® peut être autorisée à chevaucher le câble périphérique ; la moitié de la tondeuse est alors à l'intérieur du câble et l'autre moitié à l'extérieur. Dans ces cas, le câble périphérique doit être placé à une distance d'environ 16" (40 cm) de tous les bords extérieurs de la zone de travail et des bords d'un passage.



#### Délimitations à l'intérieur de la zone de travail

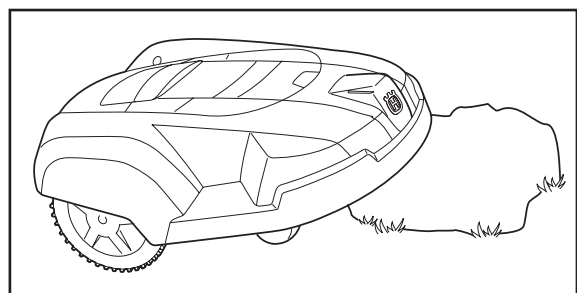
Utilisez le câble périphérique pour délimiter certaines sections de la zone de travail en créant des îlots autour des obstacles résistants tels que les plates-bandes, les buissons et les fontaines. Tirez le câble jusqu'à la zone, passez-le autour de la section à délimiter, et revenez en suivant le même parcours. Si vous utilisez des cavaliers, le câble de retour doit être attaché sous les mêmes cavaliers que le câble de l'aller. Quand les sections du câble périphérique allant et revenant de l'îlot sont très près l'une de l'autre, la tondeuse peut passer dessus.



Les obstacles résistants, comme les arbres et les arbustes supérieurs à 6" (15 cm), n'ont pas besoin d'être délimités par le câble périphérique. Automower® fait demi-tour quand elle bute sur un tel obstacle.

Il est toutefois préférable de délimiter tous les objets fixes à l'intérieur et autour de la zone de travail pour limiter l'usure et le bruit.

Les obstacles légèrement inclinés, comme les pierres et les gros arbres dont les racines affleurent, doivent être délimités ou retirés. Sinon, Automower® pourrait franchir ces obstacles et endommager ses lames.



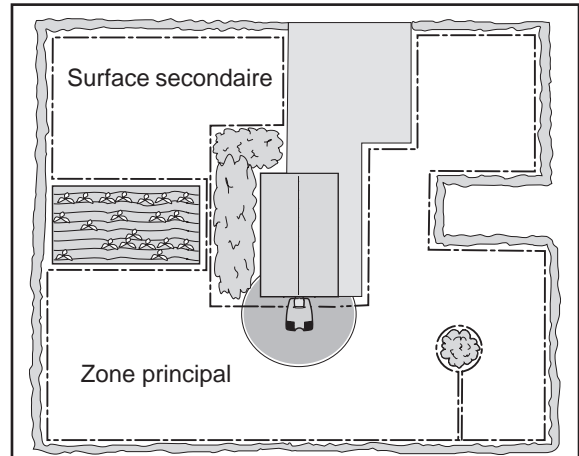
## 3. INSTALLATION

### Surfaces secondaires

Si la zone de travail est constituée de deux surfaces reliées par un passage et si la distance entre les sections du câble périphérique dans le passage est inférieure à 24" (60 cm), il est recommandé de créer une zone secondaire. Tirez alors le câble périphérique autour de la surface secondaire afin qu'elle forme un îlot à l'extérieur de la zone principale.

Automower® doit être déplacée manuellement entre la zone principale et la zone secondaire. Utilisez le mode de fonctionnement *MAN* quand Automower® doit tondre une zone secondaire.

Au lieu de créer un îlot avec le câble périphérique, il est conseillé d'utiliser un alternateur de surface secondaire. L'alternateur de surface secondaire est disponible comme accessoire. Consultez votre revendeur pour davantage d'informations.



### Passages lors de la tonte

Les passages longs et étroits ainsi que les zones d'une largeur inférieure à 5 - 7 ft (1,5 - 2 mètres) doivent être évités. Quand Automower® tond, elle risque de tourner et virer trop longtemps dans le passage ou la zone. L'herbe risque alors d'être aplatie.

### Passages lors de la recherche de la station de charge

La distance entre les sections du câble périphérique dans un passage doit être d'au moins 10 ft (3 mètres) pour que Automower® puisse suivre le câble périphérique dans le passage sans qu'il soit nécessaire de modifier ses réglages de base. Si la distance est inférieure à 10 ft (3 mètres), deux possibilités sont disponibles pour que Automower® puisse traverser le passage.

#### 1. Installer un câble guide.

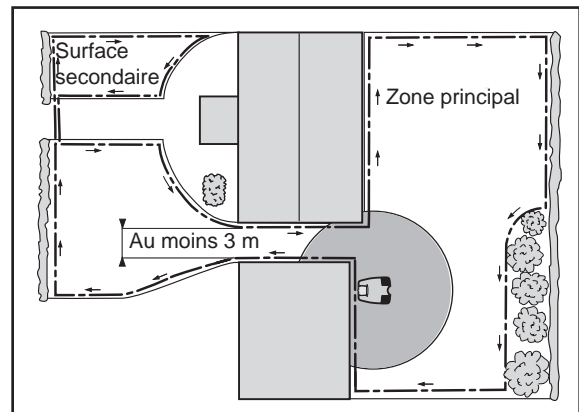
Si la distance entre les sections du câble périphérique est inférieure à 10 ft (3 mètres) dans un passage étroit, il est recommandé d'installer un câble guide à travers le passage. Pour davantage d'informations sur le câble guide, voir *3.8 Installation du câble guide* page 32.

Le plus souvent, l'installation d'un câble guide constitue la meilleure solution pour les passages étroits.

La largeur de passage la plus étroite acceptée par Automower®, avec un câble guide, est de 2 ft (60 cm) entre les sections du câble périphérique.

#### 2. Modifier le réglage de *Largeur couloir* (3-2-3).

Si la distance entre les sections du câble périphérique d'un passage étroit est supérieure à 7 ft (2 mètres), il est possible de faire traverser ce passage à Automower® en réglant la fonction *Largeur couloir* (3-2-3) (voir page 54) sur une





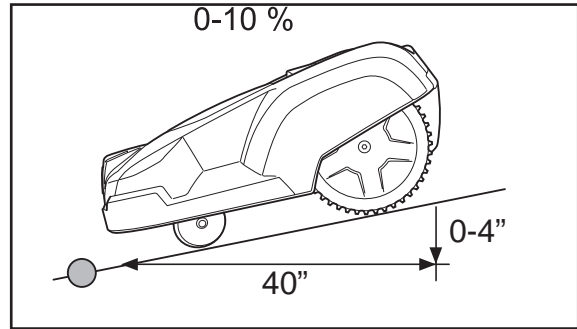
### 3. INSTALLATION

faible valeur. Cependant, la sélection d'une valeur faible augmente le risque de formation d'ornières tout le long du câble périphérique.

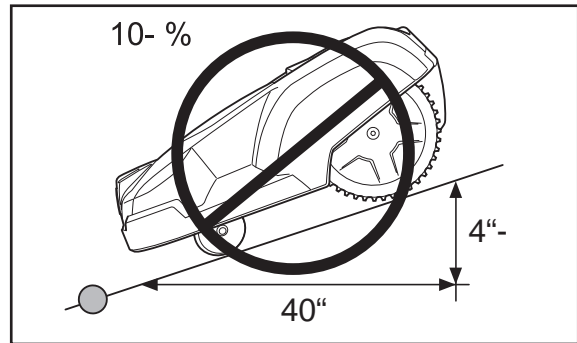
La transition entre une grande surface et un passage doit de préférence avoir une forme d'entonnoir aux coins arrondis pour faciliter l'entrée de Automower®.

#### Pentes

Le câble périphérique peut être posé en travers d'une pente d'une inclinaison inférieure à 10 %.



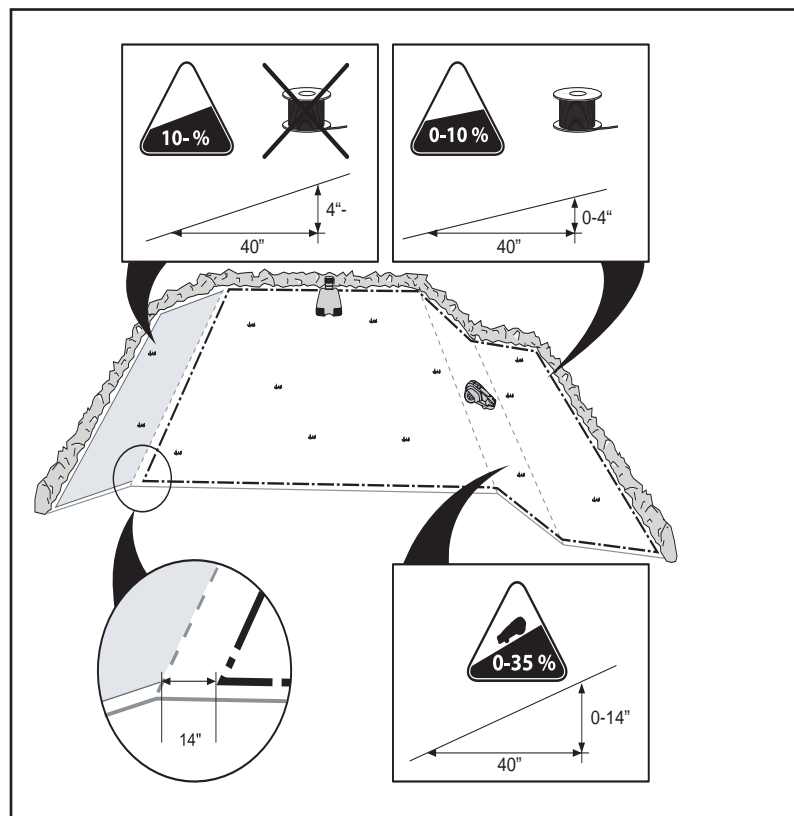
Le câble périphérique ne doit pas être posé en travers d'une pente d'une inclinaison supérieure à 10 %. Automower® aurait du mal à tourner. La tondeuse s'arrête et affiche le message d'erreur *En dehors zone de tonte*. Le risque est particulièrement important par temps humide dans la mesure où les roues risquent de dérapier dans l'herbe mouillée.



Par contre, s'il existe un obstacle contre lequel Automower® peut être autorisée à buter, par exemple une clôture ou une haie touffue, le câble périphérique peut être posé en travers d'une pente d'une inclinaison supérieure à 10 %.

À l'intérieur de la zone de travail, Automower® peut tondre des surfaces d'une inclinaison maximale de 14" (35 cm) par mètre (35 %). Les surfaces plus inclinées doivent être délimitées à l'aide du câble périphérique.

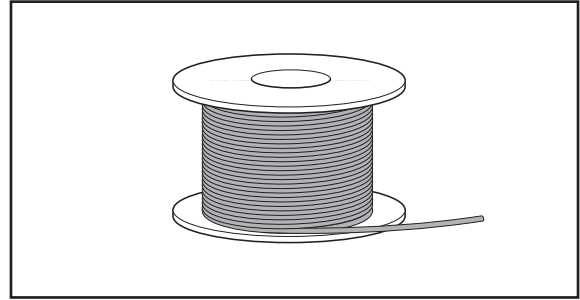
Si une partie du bord extérieur de la zone de travail est d'une inclinaison supérieure à 4" (10 cm) par mètre (10 %), le câble périphérique doit être installé à environ 14" (35 cm) sur la surface plane avant le début de la pente.



## 3. INSTALLATION

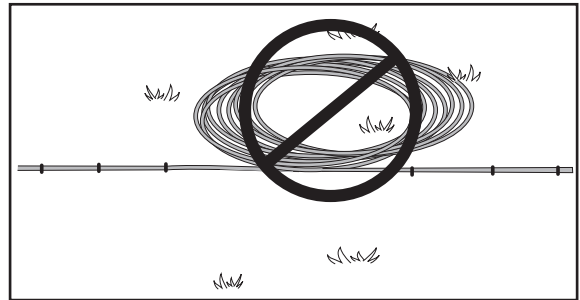
### Pose du câble périphérique

Placez le câble périphérique autour de la zone de travail mais ne le connectez pas tout de suite à la station de charge.



#### INFORMATION IMPORTANTE

**Le câble supplémentaire ne doit pas être enroulé à l'extérieur du câble périphérique. Il pourrait alors perturber le fonctionnement de Automower®.**



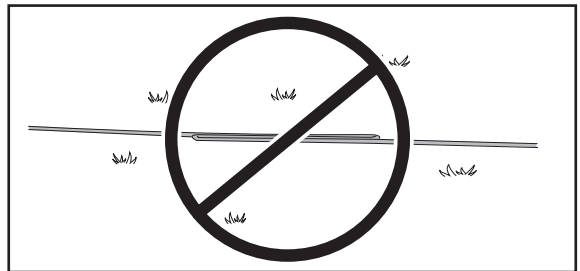
Conseils ! Utilisez la règle fournie pour vous aider à poser le câble périphérique. Il vous sera plus facile de respecter les distances entre le câble périphérique et le bord extérieur/l'obstacle.

Si vous attachez le câble périphérique avec des cavaliers :

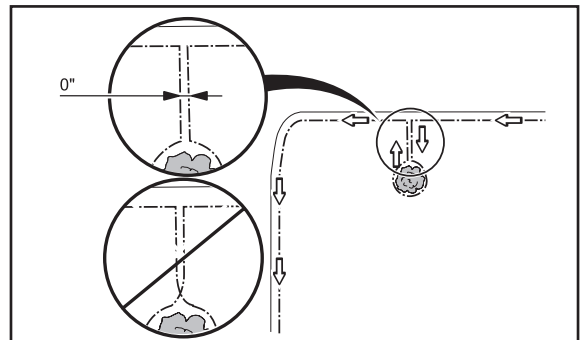
- Conseils ! Coupez l'herbe à ras à l'endroit où le câble va être placé à l'aide d'une tondeuse ordinaire ou d'un coupe-herbe. Il est alors plus facile de placer le câble à même le sol et la tondeuse risque moins de couper le câble.
- Veillez à poser le câble périphérique très près du sol et à enfoncer correctement les cavaliers à environ 30" (75 cm) d'intervalle. Le câble doit être en tous points en contact avec le sol, pour ne pas être coupé avant que l'herbe ne le recouvre.
- Utilisez un marteau pour enfoncer les cavaliers dans le sol. Attention quand vous installez les cavaliers : ils ne doivent pas causer des tensions dans le câble. Éviter de plier le câble en faisant des coins.

Si vous enterrez le câble périphérique :

- Enterrez le câble périphérique à au moins 0.5" (1 cm) et au plus 8" (20 cm) dans le sol.



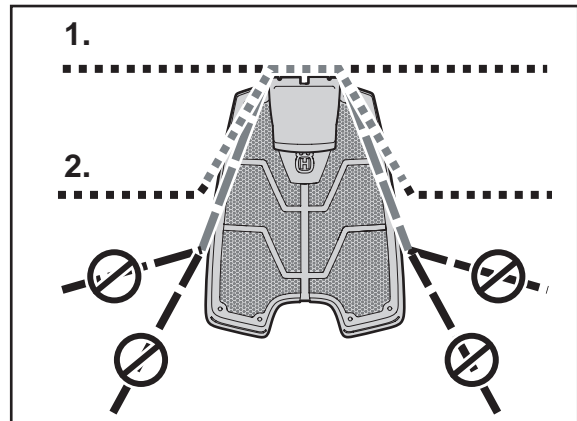
Le câble périphérique ne doit pas être croisé sur son parcours vers et depuis un îlot.



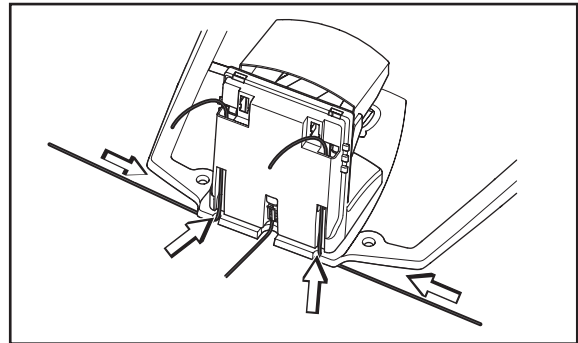
## 3. INSTALLATION

### Placement du câble périphérique vers la station de charge

Le câble périphérique peut être agencé de différentes manières à l'entrée de la station de charge. La meilleure solution consiste à amener le câble à l'extérieur de la station de charge, voir la solution 1. Le câble peut aussi être placé sous la plaque de la station de charge comme indiqué par la solution 2 de l'illustration. Par contre, le câble ne doit pas être placé à l'extérieur de la solution 2 dans la mesure où Automower® peut alors avoir du mal à trouver sa station de charge.



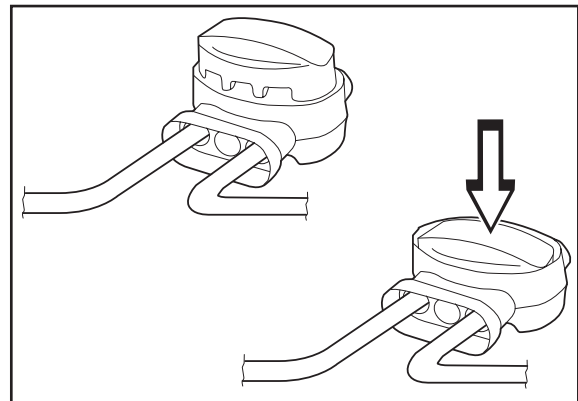
Pour connecter le câble périphérique sur la station de charge, enfoncez l'extrémité de câble droit dans le trou de droite et l'extrémité de câble gauche dans le trou de gauche.



### Raccord du câble périphérique

Si le câble périphérique est trop court et doit être prolongé : utilisez le raccord sans soudure d'origine. Il est étanche et assure une connexion électrique fiable.

Pour joindre les câbles : enfoncez les deux extrémités des câbles dans le raccord. Appuyez ensuite sur le bouton sur le dessus du raccord. L'utilisation d'une pince ou d'un outil similaire est recommandée dans la mesure où le bouton du raccord est difficile à enfoncer à l'aide des doigts.



#### INFORMATION IMPORTANTE

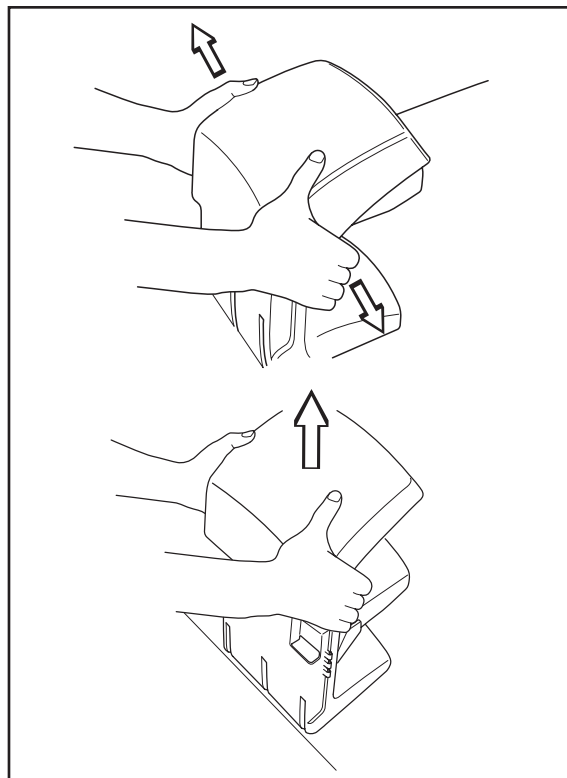
**Des câbles torsadés l'un avec l'autre ou connectés à l'aide d'une barrette de raccordement (domins) et recouverts d'un adhésif isolant n'assurent pas une jonction satisfaisante. L'humidité du sol entraîne l'oxydation des conducteurs et à terme, la rupture du circuit.**

## 3. INSTALLATION

### 3.5 Connexion du câble périphérique

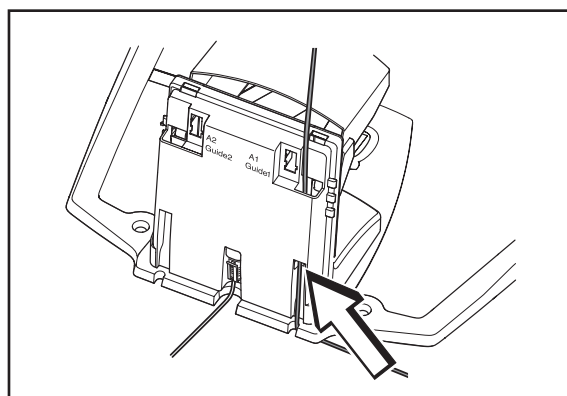
Connectez le câble périphérique à la station de charge :

1. Retirez le capot de la station de charge :
  - Attrapez le capot à deux mains par ses bords inférieurs et écartez-les.
  - Soulevez ensuite le capot à la verticale.



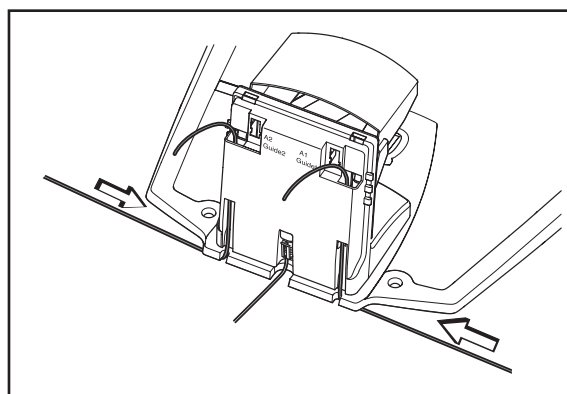
2. Enfoncez les extrémités du câble périphérique dans les orifices inférieurs de la station de charge et faites-les ressortir par les orifices supérieurs.

L'extrémité de droite doit être enfoncée dans l'orifice de droite et la gauche dans l'orifice de gauche.



#### INFORMATION IMPORTANTE

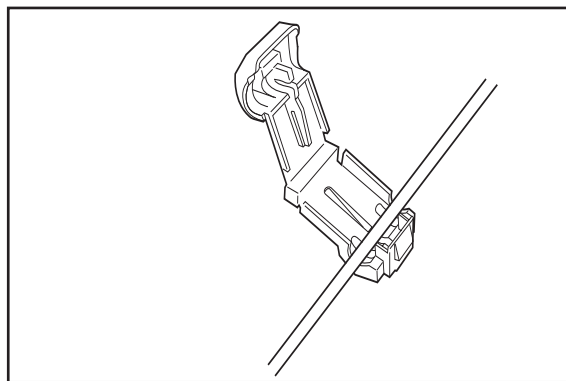
**Le câble périphérique ne doit pas être croisé lors de la connexion à la station de charge. Pour cette raison, l'extrémité de droite du câble doit être connectée au connecteur de droite de la station de charge et vice-versa.**



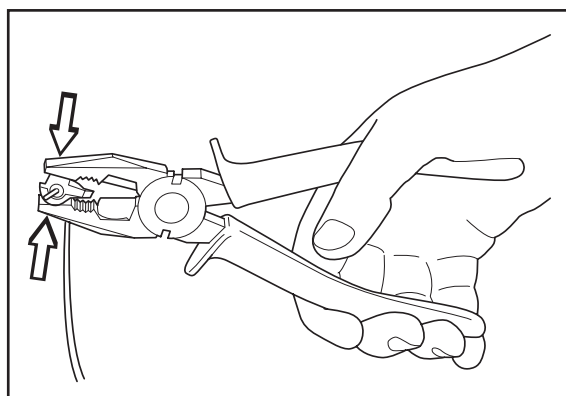
## 3. INSTALLATION

3. Placez les extrémités des câbles dans les connecteurs :

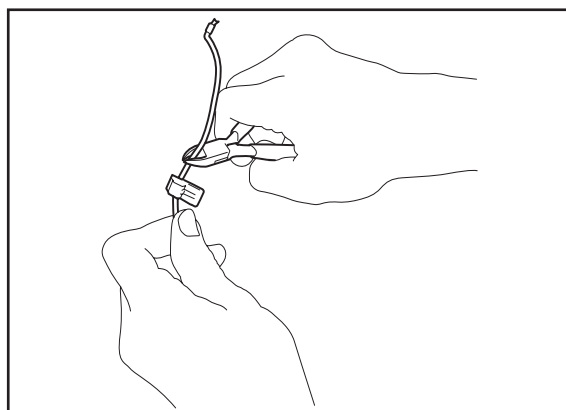
- Ouvrez le connecteur.
- Placez le câble dans le guide du connecteur.



4. Fermez le connecteur en le serrant à l'aide d'une pince. Appuyez jusqu'à ce que vous entendiez un clic.



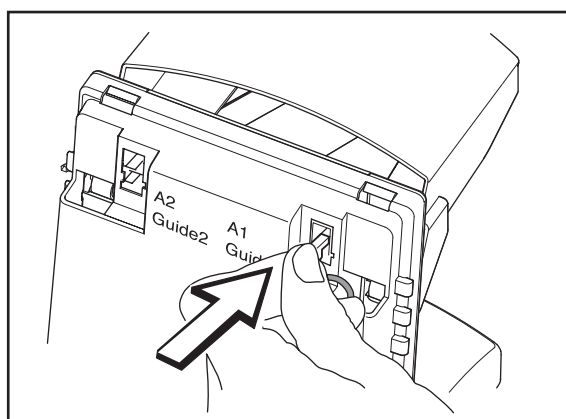
5. Coupez le câble périphérique en excès. Coupez 0.4" - 0.8" (1 à 2 cm) au dessus de chaque connecteur.



6. Enfoncez le connecteur sur la broche marquée A de la station de charge.

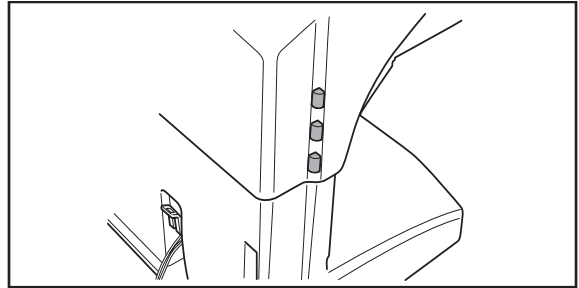
### INFORMATION IMPORTANTE

**Le connecteur de droite doit être connecté à la broche de droite de la station de charge et vice-versa.**



## 3. INSTALLATION

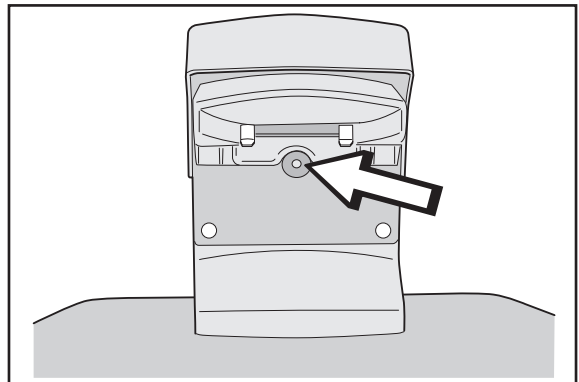
- Remettez le capot sur la station de charge.  
Veillez à ce que les trois ergots de la station de charge se placent correctement dans le capot.



### 3.6 Contrôle de l'installation

Contrôlez le signal de la boucle du câble périphérique à l'aide du voyant vert sur la station de charge.

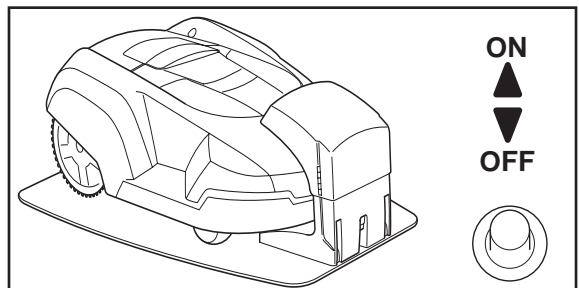
- Lumière continue = signal correct.
- Un clignotement toutes les deux secondes = boucle interrompue et absence de signal.
- Deux clignotements toutes les deux secondes = signal faible. Il se peut que le câble périphérique soit d'une longueur supérieure à 1600 ft (500 m) ou que le câble soit endommagé. Si la tondeuse fonctionne, ceci n'est pas un problème. En cas de perturbation lors du fonctionnement, nous recommandons un amplificateur de signaux (522 42 58-01), disponible comme accessoire. Celui-ci permet l'utilisation d'un câble périphérique pouvant atteindre 800 mètres.



### 3.7 Connexion de Automower® à sa station de charge

- Ouvrez le volet du panneau de commande en appuyant sur le bouton **STOP**.
- Placez Automower® dans sa station de charge.
- Mettez l'interrupteur principal sur *ON*.

Quand Automower® est mise en marche pour la première fois, une séquence de démarrage est exécutée. On vous demande ce qui suit : langue, format de l'heure, l'heure, format de la date, la date et un code PIN à quatre chiffres. Toutes les combinaisons sont autorisées sauf 0000.



Quand vous avez choisi un code PIN avec Automower® placée dans la station de charge, la tondeuse et la station de charge sont connectées l'une à l'autre.

## 3. INSTALLATION

### 3.8 Installation du câble guide

Le câble guide est un câble supplémentaire branché sur la station de charge et tiré jusqu'à une zone éloignée du jardin ou à travers un passage étroit avant d'être raccordé au câble périphérique. Le câble utilisé comme câble guide est le même que celui utilisé comme câble périphérique.

Jusqu'à deux câbles guides peuvent être installés pour 230 ACX. Tout comme le câble périphérique, le câble guide peut être maintenu en place par des cavaliers ou enterré.

Quand un câble guide est installé, Automower® peut être réglée pour suivre ce câble à la sortie de sa station de la charge à l'aide de la fonction, *Zones éloignées (3-2-1)*, voir page 51.

#### Nécessité d'un câble guide

Un câble guide peut s'avérer nécessaire quand les méthodes de recherche Aléatoire et Retour station charge ne suffisent pas pour que la tondeuse puisse trouver sa station de charge rapidement et facilement.

Voici quelques exemples d'installations pour lesquelles l'utilisation d'un câble guide est recommandée.

- Passages étroits.

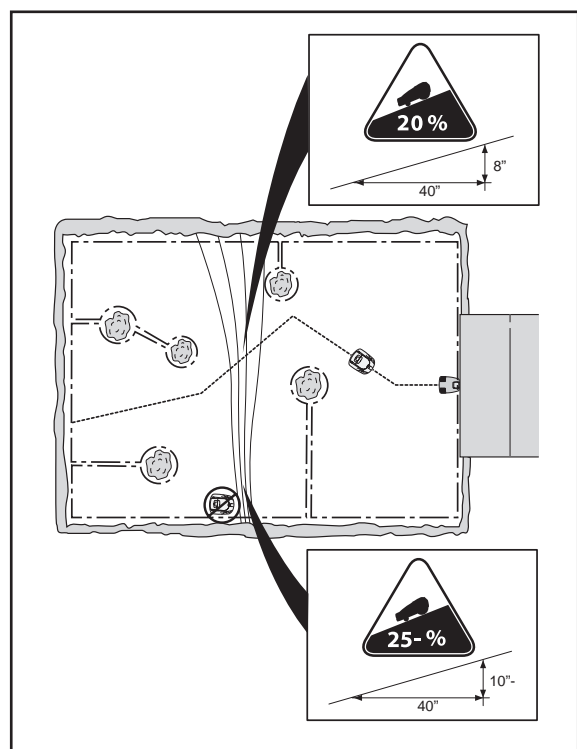
Il est recommandé d'installer un câble guide à travers les passages où la distance entre les sections du câble périphérique est inférieure à 10 ft (3 mètres). Cette solution est préférable à laisser Automower® suivre de près le câble périphérique en réduisant la valeur de la fonction de la *Largeur couloir*.

- Le câble périphérique est posé le long d'une pente abrupte (inclinaison supérieure à 25 %).

Quand Automower® suit le câble périphérique le long d'une pente abrupte, la tondeuse change de direction et s'éloigne du câble périphérique.

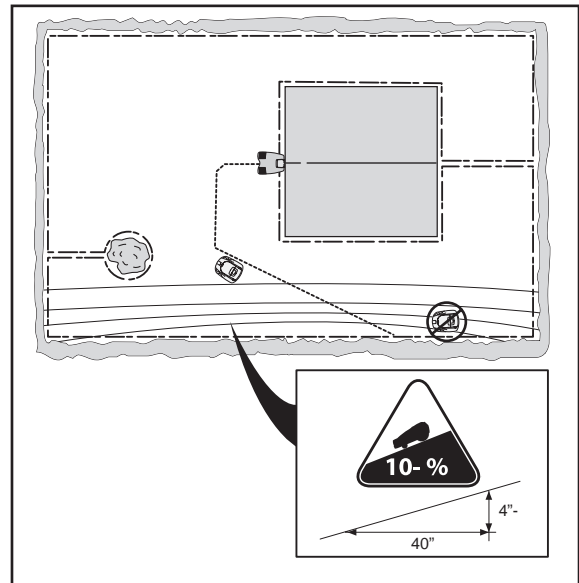
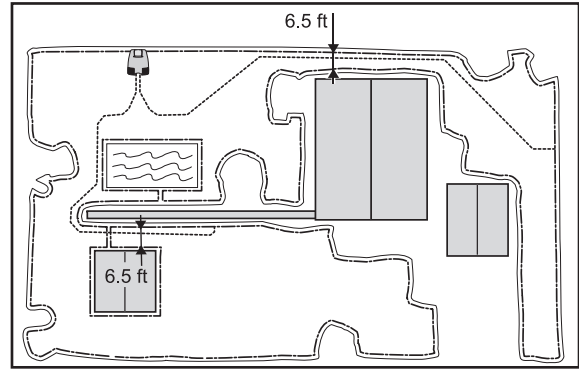
- Des îlots nombreux ou de grande taille.

Si Automower® est autorisée à suivre le câble périphérique, elle fait environ deux tours autour d'un îlot avant de le quitter et de chercher de nouveau le câble périphérique.



### 3. INSTALLATION

- Le trajet vers une zone éloignée est long ou compliqué.  
Si Automower® doit suivre le câble périphérique vers et depuis une zone éloignée et si le parcours suivi par le câble périphérique est long ou compliqué.
- Le câble périphérique est posé le long d'une pente abrupte (inclinaison supérieure à 10 %).  
Quand Automower® suit le câble périphérique à travers une pente (inclinaison supérieure à 10 %), la tondeuse doit compenser l'inclinaison. Elle suit alors plus lentement le câble périphérique. La tondeuse risque aussi de déraiper et de quitter la zone de travail.
- La station de charge est installée sur un îlot.  
Si la distance entre la station de charge et le bord extérieur du câble périphérique est supérieure à 13 ft (4 mètres), Automower® risque de mettre longtemps pour trouver la station de charge quand elle suit le câble périphérique. La tondeuse risque de suivre le bord extérieur de la zone de travail et de faire 2 ou 3 tours avant de changer de direction et de commencer à suivre le câble vers un autre endroit.



#### Placement et connexion du câble guide

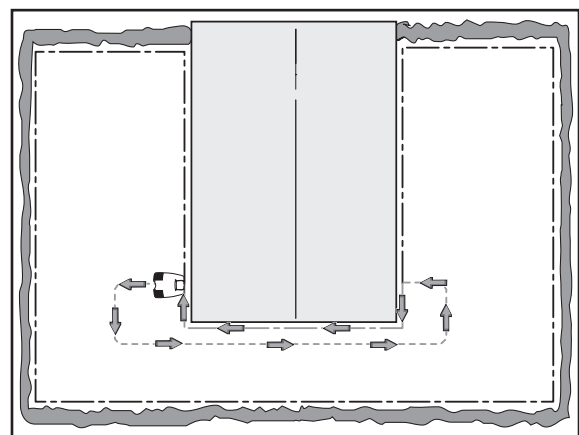
Le texte ci-dessous fait référence aux câbles guide avec les dénominations guide 1 et guide 2 ; ces indications apparaissent également à l'arrière de la station de charge (seulement guide 1 pour 220 AC).

- Contrôlez que la station de charge est installée sur le meilleur emplacement possible.

Le câble guide et la section du câble périphérique retournant à la station de charge constituent la boucle guide. Le courant dans la boucle guide va toujours à gauche du raccord entre le câble guide et le câble périphérique.

La figure ci-contre montre les éléments compris dans la boucle guide.

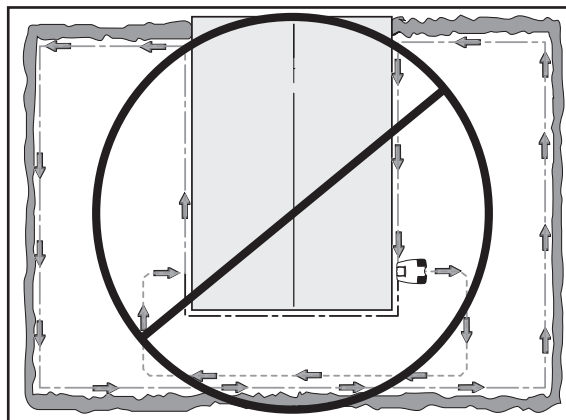
La figure montre également un bon exemple de placement de la station de charge avec une boucle guide aussi courte que possible.





### 3. INSTALLATION

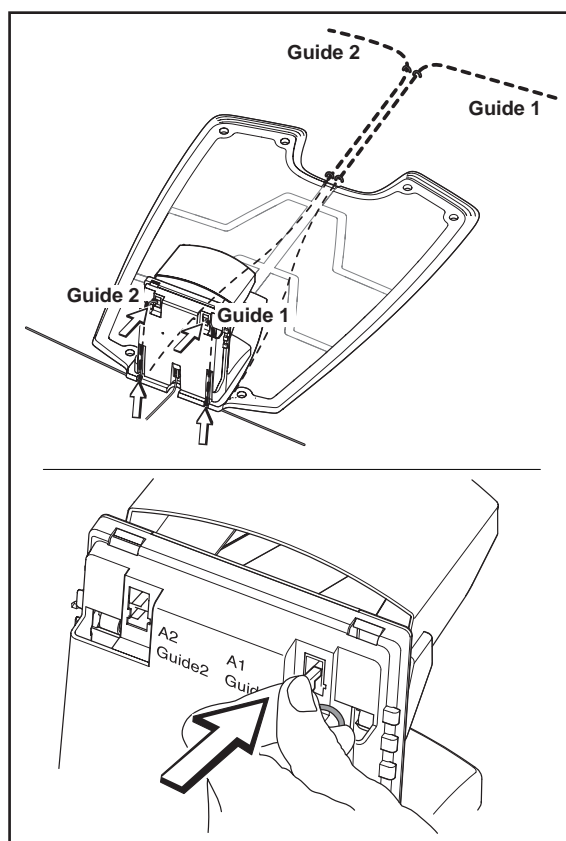
Plus la boucle du guide est longue, plus la tondeuse suit de près le câble guide. Si la boucle est supérieure à 1000 ft (300 mètres), la tondeuse risque d'avoir du mal à suivre le câble. Ceci varie en fonction de la forme du jardin et de l'aspect de l'installation.



2. Retirez le capot de la station de charge.
3. Pour installer le guide 1 :
  - Introduisez l'extrémité du guide 1 dans le trou inférieur droit de la station de charge et faites-le ressortir par le trou supérieur.
  - Attachez un connecteur sur le câble guide.
  - Connectez le guide 1 à la plaque métallique marquée guide 1 de la station de charge.

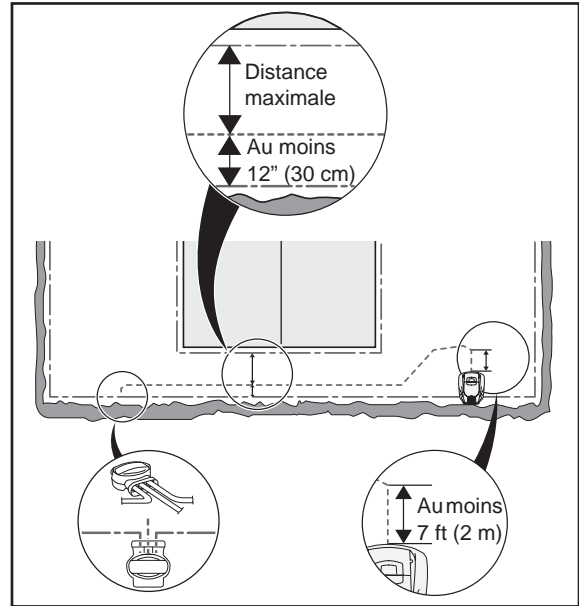
Pour installer le guide 2 :

- Introduisez l'extrémité du guide 2 dans le trou inférieur gauche de la station de charge et faites-le ressortir par le trou supérieur.
  - Attachez un connecteur sur le câble guide.
  - Connectez le guide 2 à la plaque métallique marquée guide 2 de la station de charge.
4. Tirez le câble bien droit sous la plaque de la station de charge.



### 3. INSTALLATION

5. Tirez le câble guide tout droit sur au moins 7 ft (2 mètres) depuis le bord avant de la plaque de charge.

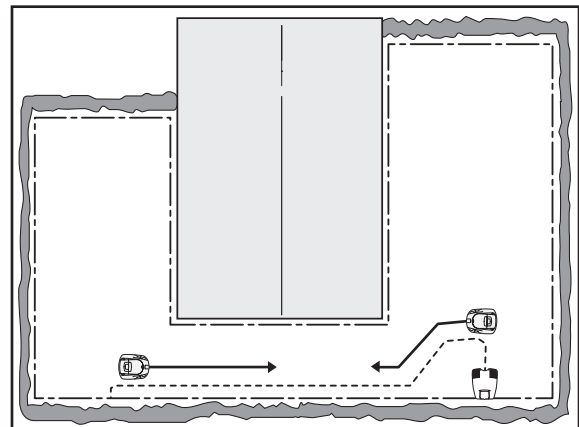


Si vous devez installer le câble guide à travers un passage :

- Automower® suit le câble guide du même côté du câble quand elle va vers la station de charge et quand elle en revient. Ceci signifie que le câble guide est à droite de la tondeuse sur le trajet vers la station de charge et à gauche de la tondeuse quand elle quitte la station de charge.

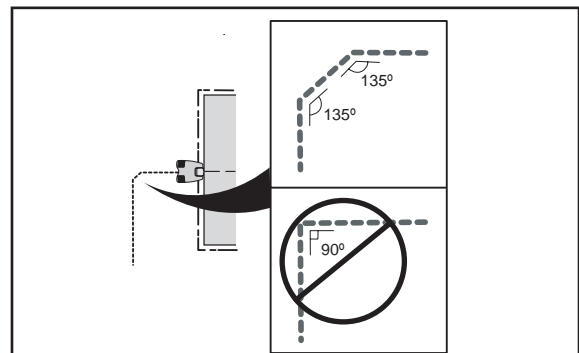
Dans un passage, le câble guide doit être placé de manière à ménager l'espace nécessaire au passage de la tondeuse. Cependant, la distance entre le câble périphérique et le câble guide doit être d'au moins 12" (30 cm) (voir la figure ci-dessus).

La même distance minimale (12" (30 cm)) doit aussi être respectée entre les deux sections du câble guide dans le passage si le câble guide doit faire un aller et retour dans le passage.



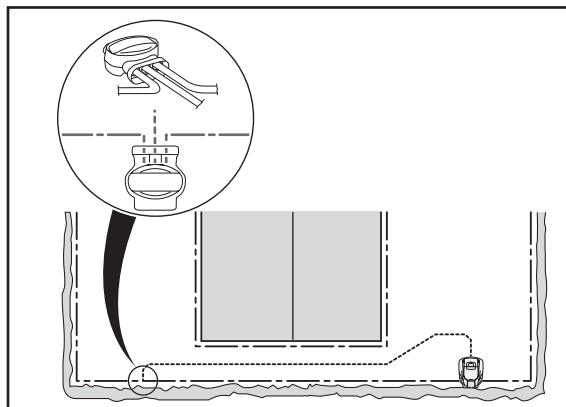
Évitez de placer le câble dans des angles pointus. La tondeuse risquerait d'avoir du mal à suivre le câble guide.

6. Tirez le câble guide vers la partie du câble périphérique où le raccordement sera effectué.
7. Levez le câble périphérique.
8. Coupez le câble périphérique à l'aide, par exemple, d'une pince.



## 3. INSTALLATION

9. Connectez le câble guide au câble périphérique à l'aide d'un raccord :
  - Enfoncez les extrémités du câble périphérique dans les trous de droite et de gauche du raccord.
  - Introduisez l'extrémité du câble guide dans le trou du milieu.
  - Appuyez sur le bouton du raccord.
10. Attachez le raccord sur l'herbe à l'aide des cavaliers ou enterrez-le dans la pelouse.



### INFORMATION IMPORTANTE

**Le rôle du câble guide varie en fonction de l'aspect de la zone de travail. Nous vous recommandons donc de tester l'installation à l'aide de la fonction *Test retour station* (3-2-4), voir page 55.**

---

## 4. UTILISATION

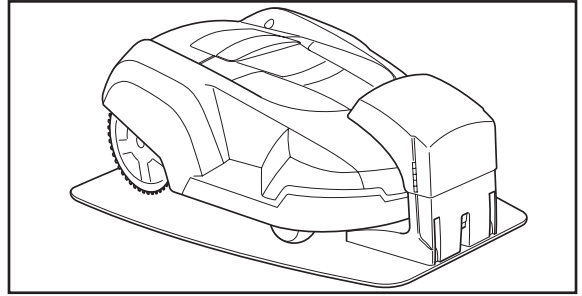
---

### 4. Utilisation

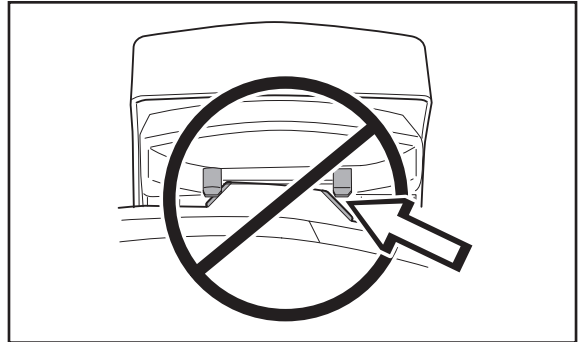
#### 4.1 Charge d'une batterie vide

Quand l'Husqvarna Automower® est neuve ou a été remise sur une longue période, la batterie est vide et doit être chargée avant la mise en service de la tondeuse. La charge prend de 1,5 à 2,5 heures.

1. Placez Automower® dans sa station de charge. Poussez la tondeuse le plus loin possible.



Un bon contact est établi quand les deux contacts de charge de la tondeuse se trouvent au centre des plaques de contact de la station de charge.



2. Ouvrez le volet du panneau de commande.
3. Mettez l'interrupteur principal sur *ON*.

Des informations sur la charge sont affichées sur l'écran pendant toute sa durée.



#### AVERTISSEMENT

Lisez attentivement les consignes de sécurité avant de démarrer votre Automower®.



#### AVERTISSEMENT

Tenez les mains et les pieds éloignés des lames pivotantes. Ne placez jamais les mains ou les pieds à proximité ou sous le carénage quand le moteur est en marche.



---

## 4. UTILISATION

---

### 4.2 Utilisation de la minuterie

Le meilleur résultat de tonte est obtenu quand l'herbe n'est pas trop coupée. Utilisez la fonction minuterie (voir 6.4 *Minuterie (2)*, page 47) pour éviter une pelouse aplatie et pour maximiser la durée de vie de votre Automower®.

Par exemple, l'herbe est plus belle si elle est coupée un jour sur deux au lieu de 12 heures par jour. De plus, il est bon pour l'herbe de se reposer pendant au moins une période de trois jours par mois.

### 4.3 Démarrage de Automower®

1. Appuyez sur le bouton **STOP** pour ouvrir le volet du panneau de commande.
2. Mettez l'interrupteur principal sur **ON**.
3. Indiquez le code PIN.

Automower® est livrée avec la fonction antivol *Activer code PIN (4-1-2)* activée. Cette fonction signifie que le code PIN doit être saisi chaque fois que l'interrupteur principal est mis sur **ON** et que la tondeuse, une fois que le nombre de jours de tonte réglés est atteint, cesse de tondre et ne reprend la tonte que lorsque le code PIN a de nouveau été saisi. La fonction peut être désactivée ou modifiée selon les souhaits de l'utilisateur. Pour davantage d'informations sur *Activer code PIN (4-1-2)*, voir page 58.

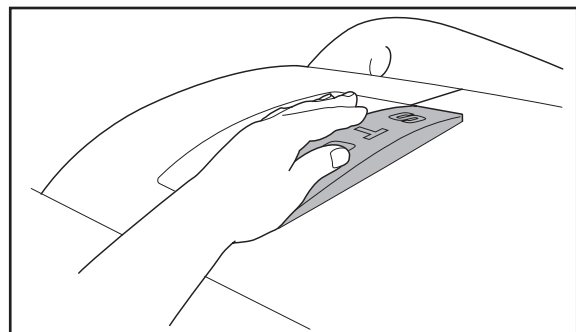
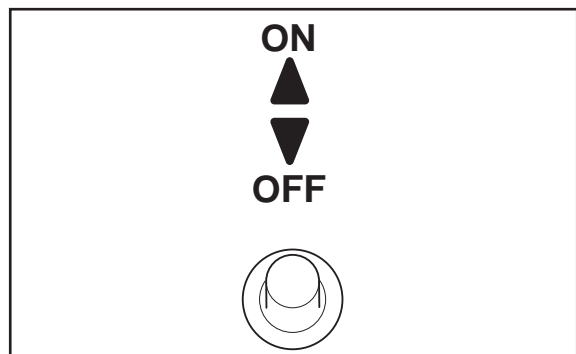
4. Fermez le volet.

Le message *Démarrage* est affiché sur l'écran. Le démarrage du disque de coupe est signalé par 5 bips pendant 2 secondes.

### 4.4 Arrêt de Automower®

1. Appuyez sur le bouton **STOP**.

Automower® s'arrête, le moteur de coupe s'arrête et le volet du panneau de commande s'ouvre.

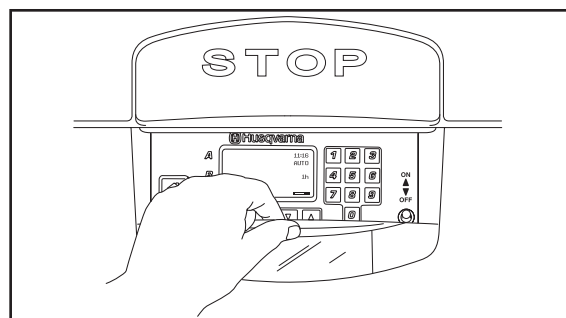


## 4. UTILISATION

### 4.5 Redémarrage

#### Redémarrage dans les 20 secondes

1. Fermez le volet du panneau de commande.  
Automower® démarre automatiquement.

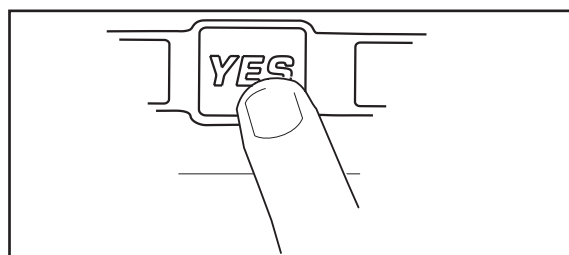


#### Redémarrage après plus de 20 secondes

S'il s'est écoulé plus de 20 secondes depuis le dernier appui sur le bouton **STOP** ou sur une touche du clavier, la fermeture du volet ne suffit pas à démarrer Automower®.

Pour démarrer :

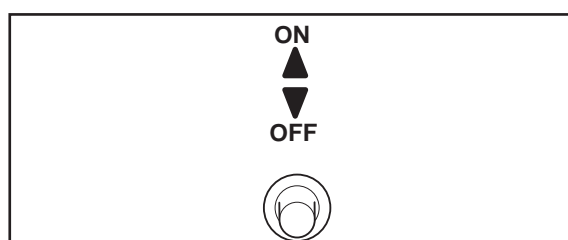
1. Appuyez sur le bouton **YES**.
2. Fermez le volet du panneau de commande.



### 4.6 Mise hors tension de Automower®

1. Appuyez sur le bouton **STOP**.
2. Mettez l'interrupteur principal sur **OFF**.

Mettez toujours Automower® hors tension avec l'interrupteur principal si vous devez effectuer un travail d'entretien ou déplacer la tondeuse hors de la zone de travail.



---

## 4. UTILISATION

---

### 4.7 Réglage de la hauteur de coupe

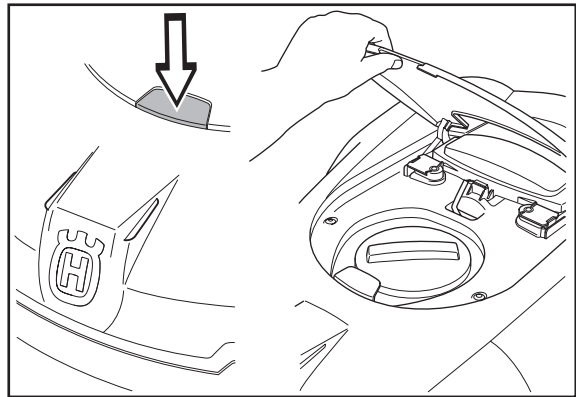
La hauteur de coupe peut varier, en continu, entre 0.8" (2 cm) (minimum) et 2.5" (6 cm) (maximum).

Si l'herbe est haute, il est préférable que Automower® commence à tondre avec la hauteur de coupe MAX. Quand l'herbe est plus courte, vous pouvez progressivement réduire la hauteur de coupe.

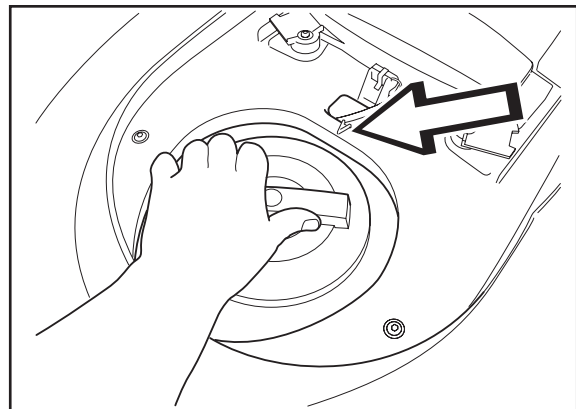
Pour régler la hauteur de coupe :

1. Appuyez sur le bouton **STOP** pour arrêter la tondeuse.
2. Ouvrez le capot du réglage de la hauteur de coupe.

Enfoncez le bouton de verrouillage et soulevez ensuite le capot.



3. Tournez la poignée sur la position souhaitée. La position choisie est celle inscrite sur la poignée juste en face de la flèche sur le châssis.
  - Tournez dans le sens horaire pour augmenter la hauteur de coupe.
  - Tournez dans le sens antihoraire pour diminuer la hauteur de coupe.

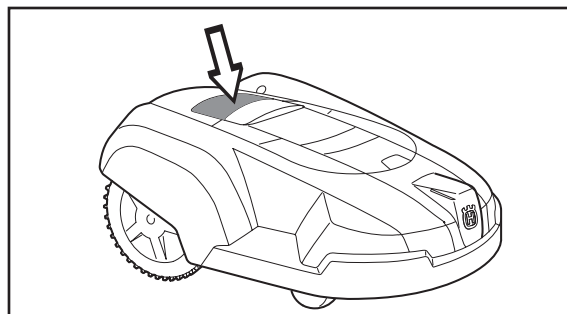


4. Fermez le capot. Veillez à ce que le bouton de verrouillage se bloque.

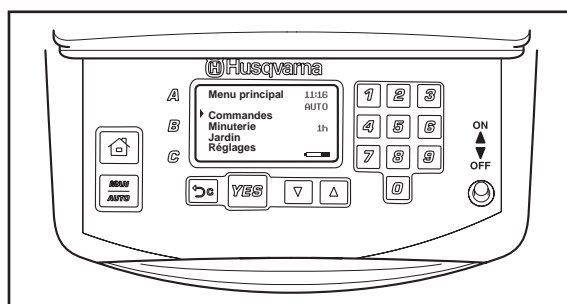
## 5. PANNEAU DE COMMANDE

### 5. Panneau de commande

Le panneau de commande permet de passer des commandes à Husqvarna Automower® et d'effectuer des réglages. Toutes les fonctions sont accessibles via le système de menus.

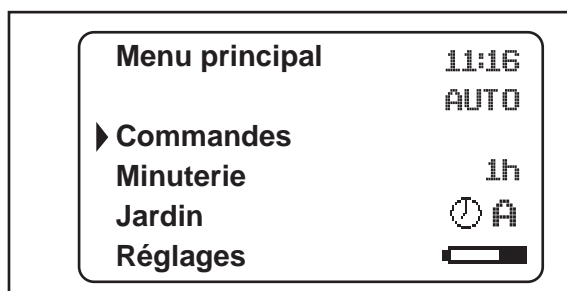


Le panneau de commande est constitué d'un écran d'affichage et d'un clavier. Toutes les informations sont affichées sur l'écran et toutes les saisies sont effectuées à l'aide des touches du clavier.



La page principale contient le menu principal, le curseur, l'heure, le mode de fonctionnement choisi, le nombre d'heures de tonte, l'icône d'une montre, le programme choisi et l'état de la batterie.

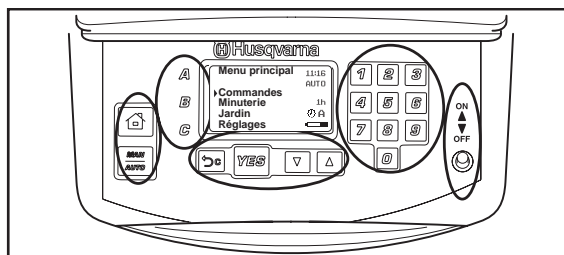
- Le menu principal correspond au niveau le plus haut dans la structure des menus.
- Le curseur indique quel menu sera sélectionné en cas d'appui sur la touche **YES**.
- L'heure indiquée est l'heure courante.
- Le texte *AUTO* ou *MAN* indique le mode de fonctionnement choisi.
- Le nombre d'heures de fonctionnement indiqué correspond au nombre d'heures pendant lequel Automower® a fonctionné depuis le jour de fabrication. Le temps de fonctionnement comprend le temps de tonte et le temps de recherche de la station de charge.
- L'icône de la montre est affiché quand Automower® doit être arrêtée ou a été arrêtée par la minuterie ; elle est alors dans la station de charge ou en direction de la station de charge pour être mise à l'arrêt.
- L'icône de programme indique qu'un des programmes des touches **A**, **B** ou **C** a été choisi.
- L'état de la batterie indique le niveau de charge restant dans la batterie.





## 5. PANNEAU DE COMMANDE

Le clavier est constitué de cinq groupes de touches : les touches de commandes rapides, les touches de programmes, les touches de sélection, les touches numériques et l'interrupteur principal.



### 5.1 Les commandes rapides

#### 1. Maison :

- Envoie la tondeuse à sa station de charge. Elle y reste jusqu'à un nouvel appui sur la touche.

Suite à l'appui sur la touche, le symbole de la maison s'allume sur le côté droit de l'écran. Quand la batterie est totalement chargée, la tondeuse reste dans la station de charge et affiche le message *En attente*.

Quand la fonction *Test retour station (3-2-4)* (voir page 55) est sélectionnée, Automower® reste dans la station de charge (une fois qu'elle l'a atteinte) jusqu'à ce que le bouton **Maison** soit de nouveau sollicité.

- Sert aussi à déplacer le curseur en arrière dans la structure des menus jusqu'à la page principale.

#### 2. Mode de fonctionnement :

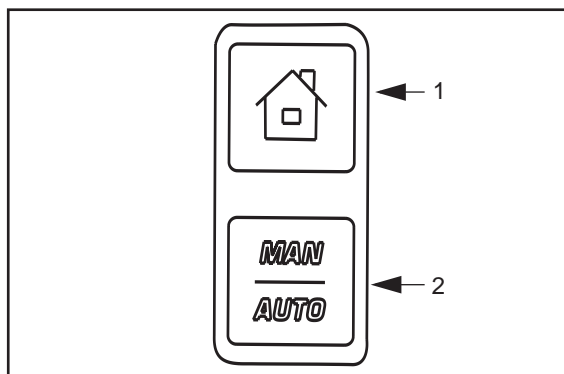
Le mode de fonctionnement choisi est affiché sur le côté droit de l'écran, *AUTO* ou *MAN*.

Appuyez sur la touche pour choisir entre :

- *AUTO*, le mode de fonctionnement automatique normal, dans lequel Automower® tond et se charge continuellement.
- *MAN*. Si vous choisissez *MAN* et fermez le volet du panneau de commande quand Automower® se trouve sur la pelouse, elle poursuit la tonte jusqu'à ce que la batterie soit vide. Elle s'arrête ensuite et affiche le message *Nécessite charge manuelle*. La tondeuse doit être amenée manuellement jusqu'à la station de charge et être démarrée manuellement après la charge.

Si vous choisissez *MAN* et fermez le volet du panneau de commande quand Automower® se trouve dans la station de charge, la tondeuse se charge complètement, recule d'environ 8" (20 cm) et s'arrête.

Pour la tonte des surfaces secondaires, utilisez le mode de fonctionnement *MAN*. Dans ce cas, Automower® ne cherche jamais la station de charge ; elle tond jusqu'à ce que sa batterie soit déchargée.



## 5. PANNEAU DE COMMANDE

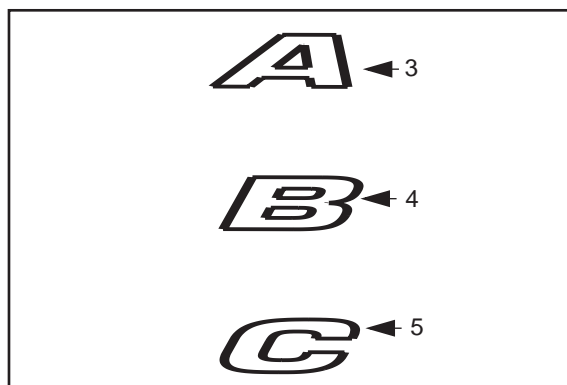
### 5.2 Les touches de Programmes

3. A
4. B
5. C

Les touches de programmes permettent de sauvegarder certains groupes de réglages afin de les réutiliser ou de faciliter l'utilisation d'une Automower® dans plusieurs jardins. Chaque touche correspond à des réglages préprogrammés. Vous pouvez choisir de les utiliser ou de les modifier.

- Pour modifier les réglages : faites les réglages souhaités. Sauvegardez-les en maintenant la touche choisie enfoncée pendant 2 secondes, jusqu'à ce que deux bips se fassent entendre, l'un juste après l'autre. En cas d'appui sur la touche **A**, par exemple, le message *Programme A modifié* est affiché pendant 2 secondes sur l'écran.
- Utilisez les informations sauvegardées en appuyant brièvement sur la touche souhaitée.

En cas d'appui sur la touche **A**, par exemple, la question *Utiliser programme A ?* est affichée sur l'écran. Si vous appuyez sur **YES**, le *Programme A* est sélectionné. La lettre **A** est ensuite affichée sur le côté droit de l'écran pour indiquer que le programme a été choisi.



### 5.3 Les touches de Sélection

6. Interrompre :

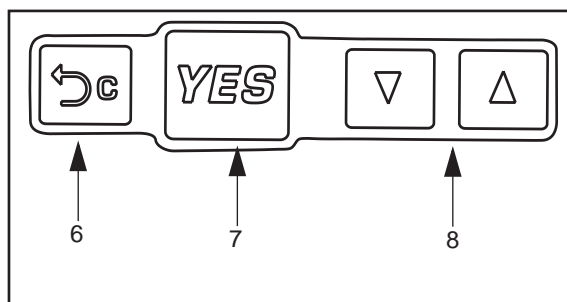
- Appuyez pour revenir en arrière d'un pas dans la structure de menus ou pour interrompre une saisie en cours.

7. YES :

- Appuyez pour confirmer une saisie ou une sélection.
- Appuyez pour pouvoir démarrer la tondeuse s'il s'est écoulé plus de 20 secondes depuis le dernier appui sur une touche quand vous allez fermer le volet du panneau de commande.

8. Flèche vers le haut et flèche vers le bas :

- Appuyez sur une des touches fléchées pour déplacer le curseur dans menus et les différentes options.

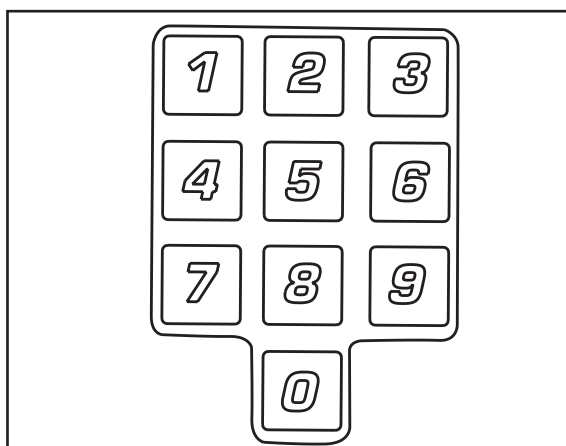


## 5. PANNEAU DE COMMANDE

### 5.4 Les touches Numériques

9. Utilisées dans la structure de menus pour saisir des valeurs comme le code PIN, l'heure et les réglages de sortie de la station.

Utilisées aussi pour indiquer un code numérique servant de sélection rapide (raccourci) vers les différents menus. Pour davantage d'information sur le code numérique, voir *Code numérique*, page 45.



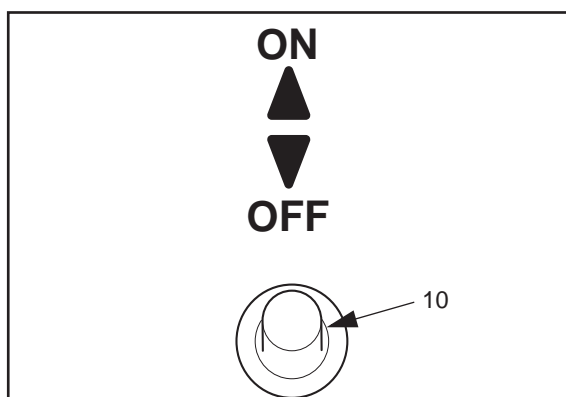
### 5.5 Interrupteur principal

10. Mettez l'interrupteur principal sur *ON* pour pouvoir démarrer Automower®.

Mettez l'interrupteur principal sur *OFF* quand vous n'utilisez plus la tondeuse ou si vous devez travailler sur le disque de coupe.

Quand l'interrupteur principal est sur *OFF*, les moteurs de la tondeuse ne peuvent pas démarrer.

Quand l'interrupteur principal est mis sur *ON* pour la première fois, une séquence de démarrage est exécutée et vous devez choisir la langue, les formats de l'heure et de la date, l'heure et la date et un code PIN à quatre chiffres, voir la page 31.



## 6. LE FONCTIONNEMENT DES MENUS

### 6. Le fonctionnement des menus

#### 6.1 Menu principal

Le menu principal est composé de quatre options :

6.3 *Commandes* (1)

6.4 *Minuterie* (2)

6.5 *Jardin* (3)

6.6 *Réglages* (4)

Les chiffres entre parenthèses renvoient aux lignes de menu de l'écran de Husqvarna Automower®.

Chaque option contient plusieurs sous-menus. Ils vous permettent d'accéder à toutes les fonctions de réglage de Automower®.

#### Naviguer entre les menus

Naviguez dans le menu principal et dans les sous-menus à l'aide des touches fléchées. Indiquez les valeurs et l'heure à l'aide des touches numériques et confirmez chaque sélection avec la touche **YES**. Appuyez sur la **Interrompre** pour revenir en arrière d'un pas dans les menus ou sur la touche **Maison** pour retourner directement au menu principal.

#### Code numérique

La sélection faite dans le menu principal, puis celles faites dans les sous-menus, sont affichées sous forme de code numérique dans le coin en bas à droite de l'écran.

Le premier chiffre du code correspond à la sélection dans le menu principal. Le deuxième chiffre correspond à la sélection dans le premier sous-menu, etc...

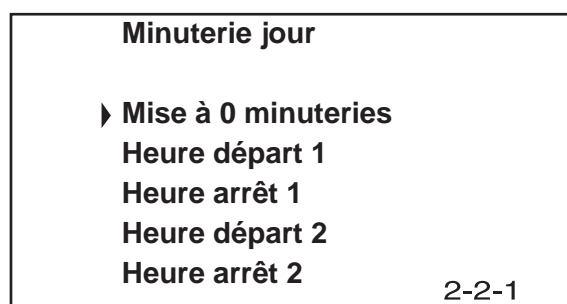
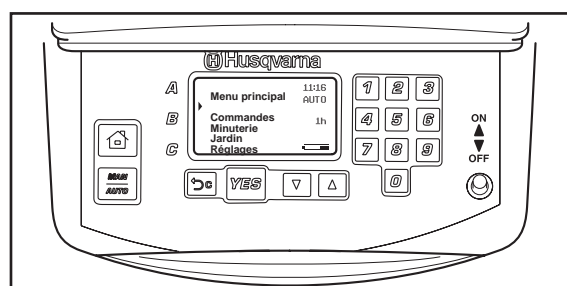
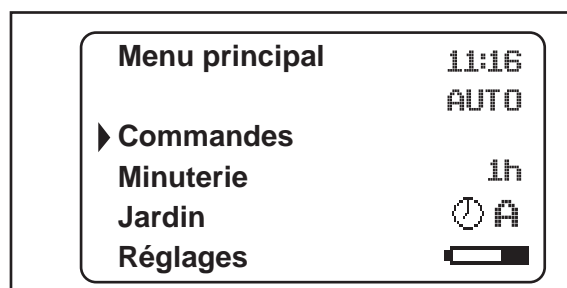
Le code numérique peut être utilisé comme commande rapide (raccourci) pour accéder directement à une certaine fonction. Par ex. : appuyez sur 2 2 dans le menu principal pour afficher le sous-menu *Minuterie semaine*.

Dans les titres des pages suivantes, les codes numériques correspondants sont indiqués entre parenthèses.

#### Sous-menus

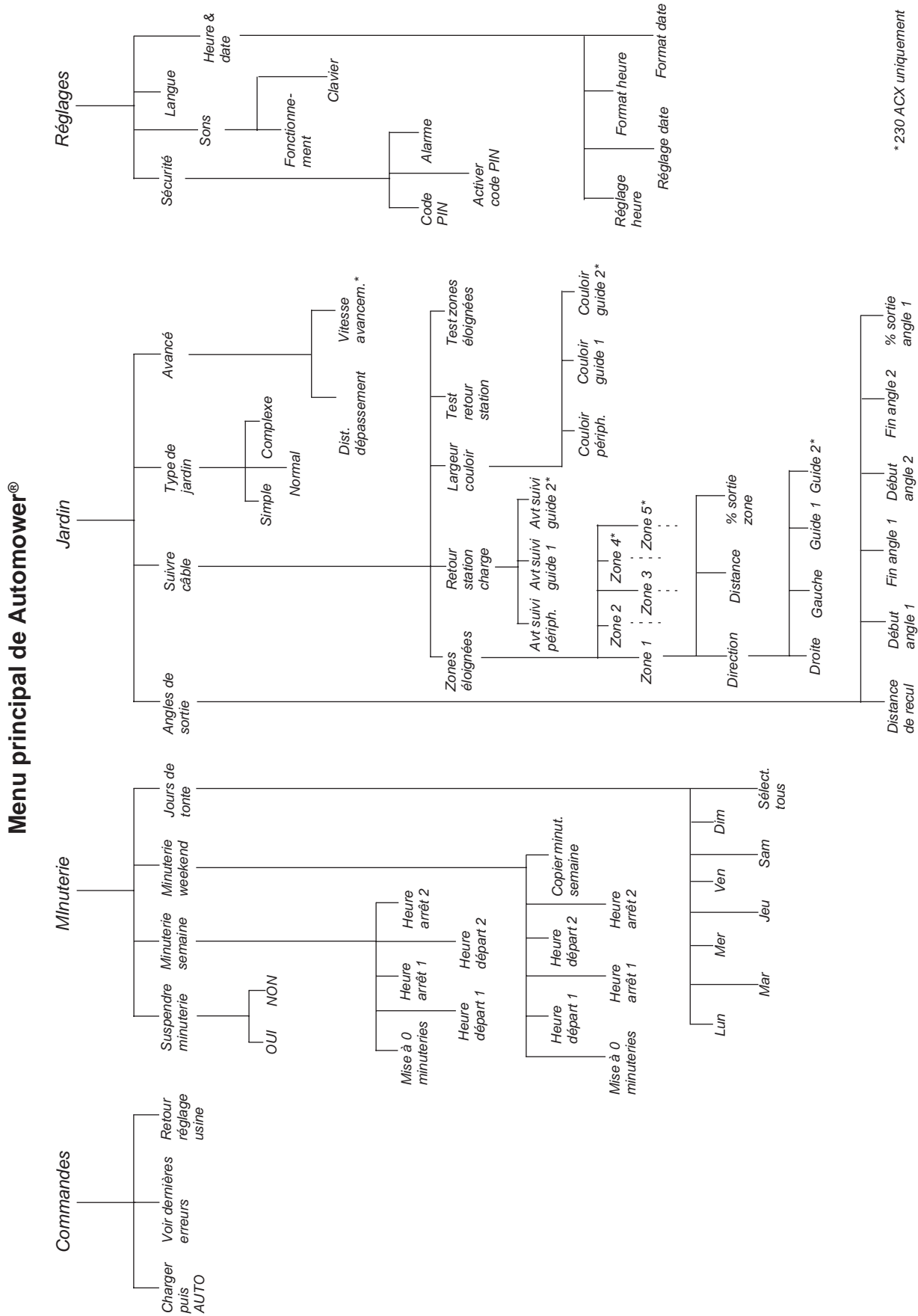
Dans certains sous-menus, une case se trouve à droite de certaines lignes. Une case cochée indique que la fonction est sélectionnée.

Dans certains sous-menus, des informations sont indiquées à droite de certaines lignes. Ces informations indiquent les choix effectués pour cette fonction.



# 6. LE FONCTIONNEMENT DES MENUS

## 6.2 Vue générale du menu principal de Automower®



\* 230 ACX uniquement

## 6. LE FONCTIONNEMENT DES MENUS

### 6.3 Commandes (1)

Cette option du menu principal permet d'accéder aux fonctions suivantes de Automower®.

- **Charger puis AUTO (1-1)**

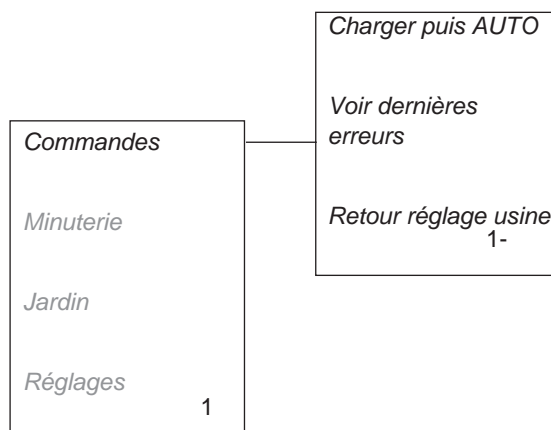
Pour que Automower® se dirige immédiatement vers sa station de charge, charge sa batterie et repasse ensuite en mode de fonctionnement automatique. Sélectionnez cette fonction et appuyez sur **YES** quand le curseur est sur *Oui*.

- **Voir dernières erreurs (1-2)**

Pour afficher une liste des messages d'erreurs sauvegardés. La liste peut contenir jusqu'à 20 messages d'erreur et chaque message est affiché avec une date et une heure. Vous pouvez parcourir cette liste à l'aide des touches fléchées.

- **Retour réglage usine (1-3)**

Pour que tous les réglages reprennent leurs valeurs initiales. Tout est remis à zéro sauf la langue et le code PIN. Sélectionnez cette fonction, saisissez votre code PIN et appuyez sur **YES** quand le curseur est sur *Oui*.



### 6.4 Minuterie (2)

Le meilleur résultat de tonte est obtenu quand l'herbe n'est pas trop coupée. Il est donc important de limiter le temps de fonctionnement à l'aide de la minuterie si la zone de travail est d'une surface inférieure à la capacité de travail de la tondeuse. Si Automower® tond trop, la pelouse prend un aspect piétiné. La tondeuse est aussi soumise à une usure inutile.

La minuterie permet également de définir les périodes de repos de Automower®, par exemple quand les enfants jouent dans le jardin.

Lorsque vous réglez la minuterie, tenez compte du fait que Automower® tond environ 1300 ft (125 m<sup>2</sup>) par heure (800 ft (75 m<sup>2</sup>) pour 220 AC).

- **Suspendre minuterie (2-1)**

Pour suspendre temporairement la fonction minuterie.

- **Minuterie semaine (2-2)**

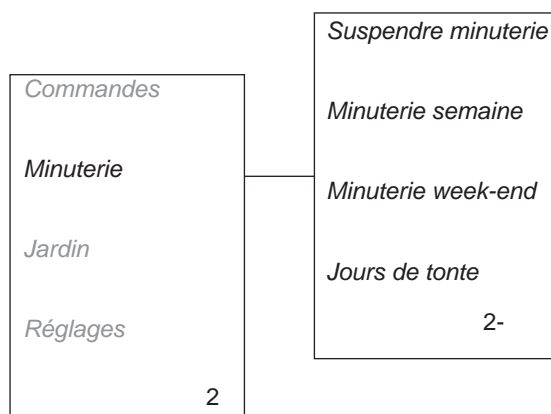
Pour déterminer les plages horaires de travail de Automower®.

- **Minuterie week-end (2-3)**

Pour déterminer les plages horaires de travail de Automower® du vendredi au dimanche.

- **Jours de tonte (2-4)**

Pour choisir les jours de la semaine durant lesquels Automower® doit tondre.

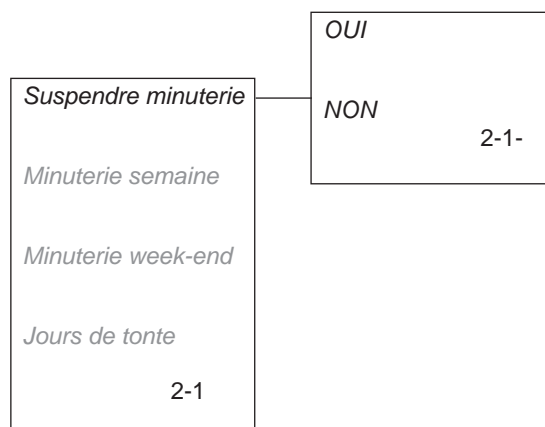


## 6. LE FONCTIONNEMENT DES MENUS

### Suspendre minuterie (2-1)

Si vous avez activé la minuterie de votre Automower®, cette fonction vous permet de désactiver temporairement les réglages

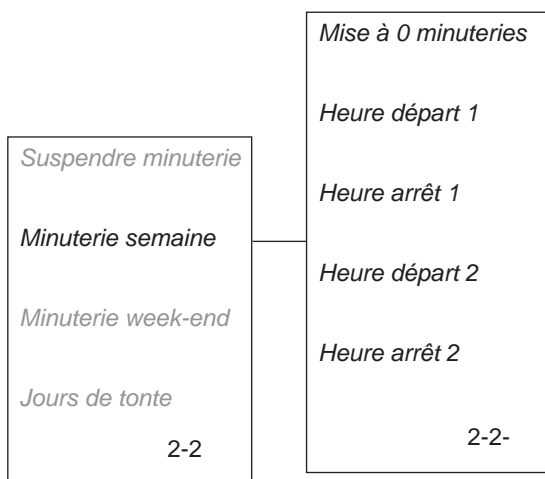
- *OUI (2-1-1)*  
Mettez le curseur sur *OUI* et appuyez sur **YES** pour arrêter la fonction minuterie.
- *NON (2-1-2)*  
Mettez le curseur sur *NON* et appuyez sur **YES** pour activer la fonction minuterie.



### Minuterie semaine (2-2)

Il est possible de régler deux horaires de tonte par jour. Saisissez chaque heure souhaitée en indiquant heures et minutes et appuyez sur **YES** pour confirmer l'heure saisie.

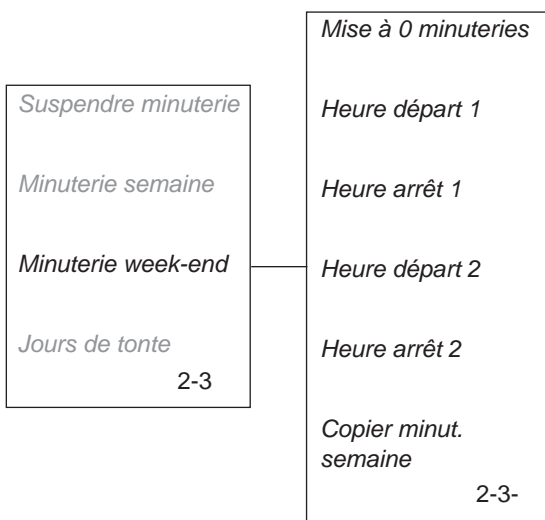
- *Mise à 0 minuterie (2-2-1)*  
Pour effacer toutes les heures programmées : sélectionnez cette fonction et appuyez sur **YES** quand le curseur est sur *Oui*.
- *Heure départ 1 (2-2-2)*
- *Heure arrêt 1 (2-2-3)*
- *Heure départ 2 (2-2-4)*
- *Heure arrêt 2 (2-2-5)*



### Minuterie week-end (2-3)

La fonction *Minuterie week-end* détermine les plages horaires de tonte de Automower® du vendredi au dimanche. Si vous ne définissez aucune plage horaire de travail dans la fonction *Minuterie week-end*, Automower® travaillera pendant le week-end de la même manière que pendant la semaine.

- *Mise à 0 minuterie (2-3-1)*  
Pour effacer toutes les heures programmées : sélectionnez cette fonction et appuyez sur **YES** quand le curseur est sur *Oui*.
- *Heure départ 1 (2-3-2)*
- *Heure arrêt 1 (2-3-3)*
- *Heure départ 2 (2-3-4)*
- *Heure arrêt 2 (2-3-5)*
- *Copier minuterie semaine (2-3-6)*  
Appuyez sur **YES** après la question *Copier ?* pour transférer toutes les heures programmées dans la *minuterie semaine*.



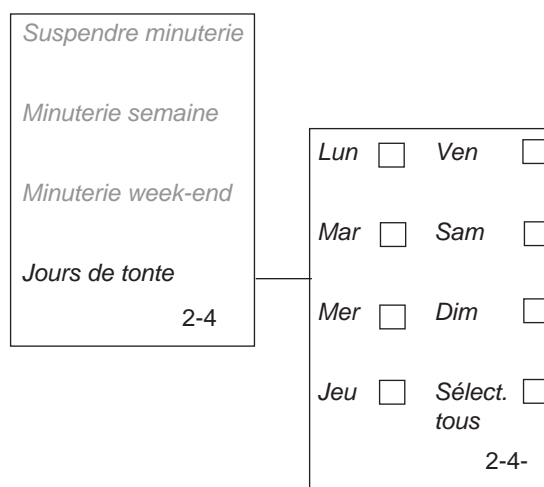
## 6. LE FONCTIONNEMENT DES MENUS

### Jours de tonte (2-4)

Utilisez la touche **YES** pour marquer/démarquer les jours où Automower® doit tondre/ne pas tondre. Automower® tond durant les jours cochés.

- Lun (2-4-1)
- Mar (2-4-2)
- Mer (2-4-3)
- Jeu (2-4-4)
- Ven (2-4-5)
- Sam (2-4-6)
- Dim (2-4-7)
- Sélect. tous (2-4-8)

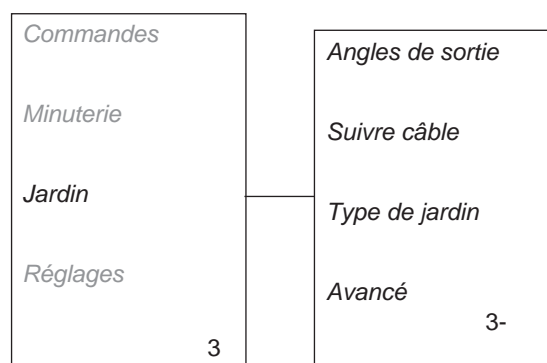
La fonction Sélectionner tous vous permet de cocher tous les jours. Si vous souhaitez que la tondeuse tonde tous les jours de la semaine, placez le marqueur sur *Sélectionner tous* et appuyez sur **YES**. Appuyez ensuite de nouveau sur **YES** après la question *Tous sélectionnés ?*.



### 6.5 Jardin (3)

Cette option du menu principal permet d'accéder aux réglages suivants.

- **Angles de sortie (3-1)**  
Pour déterminer la distance de recul de Automower® depuis sa station de charge avant qu'elle ne fasse demi-tour et la direction dans laquelle elle doit quitter sa station de charge.
- **Suivre câble (3-2)**  
Pour permettre à la tondeuse d'atteindre plus facilement les zones éloignées du jardin, de trouver plus facilement sa station de charge et pour déterminer à quelle distance elle doit suivre le câble.
- **Type de jardin (3-3)**  
Pour indiquer à Automower® quel type de jardin vous avez.
- **Avancé (3-4)**  
pour vérifier si la boucle est intacte ou l'endroit exact du câble dans la pelouse, pour établir la distance que Automower® doit parcourir via le câble périphérique et pour modifier la vitesse de la tondeuse (réglage de la vitesse non disponible pour 220 CA).



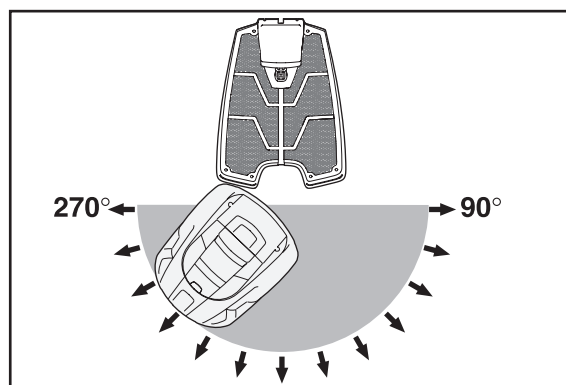
Pour des exemples de réglages de jardin, voir 7. *Exemples de jardins*, page 62.



## 6. LE FONCTIONNEMENT DES MENUS

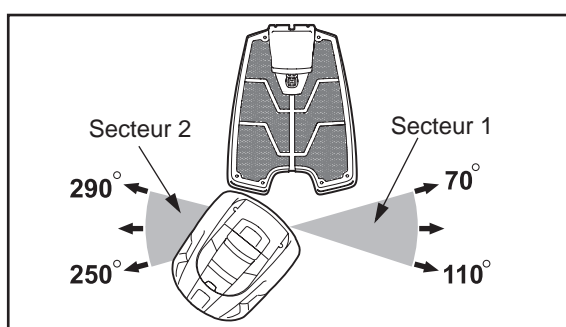
### Angles de sortie (3-1)

Automower® quitte normalement sa station de charge dans une direction comprise dans un angle de sortie de 90° à 270°, pour lequel 90° est appelé *Début angle* et 270° *Fin angle*. Le réglage des angles de démarrage et d'arrêt permet de régler dans quelle direction Automower® va quitter sa station de charge.



Il est possible de programmer deux angles de sortie pour la tondeuse. Si la station de charge est placée dans un passage, deux angles de sortie peuvent être nécessaires, par exemple 70° - 110° et 250° - 290°.

Quand vous utilisez deux angles de sortie, vous devez aussi indiquer la fréquence de sortie de la tondeuse dans l'angle 1. Pour ce faire, utilisez la fonction *% sortie angle 1* pour indiquer un pourcentage. Par exemple, un pourcentage de 75 % indique que la tondeuse quitte sa station de charge dans l'angle 1 dans 75 % des cas et dans l'angle 2 dans 25 % des cas.



- *Distance de recul (3-1-1)*

Indiquez la distance en centimètres sur laquelle Automower® doit reculer avant de faire demi-tour lorsqu'elle sort de sa station de charge.

La distance de recul par défaut est de 24" (60 cm).

- *Début angle 1 (3-1-2)*

Indiquez la valeur en degré où l'angle 1 doit commencer.

- *Fin angle 1 (3-1-3)*

Indiquez la valeur en degré où l'angle 1 doit se terminer.

- *Début angle 2 (3-1-4)*

Indiquez la valeur en degré où l'angle 2 doit commencer.

- *Fin angle 2 (3-1-5)*

Indiquez la valeur en degré où l'angle 2 doit se terminer.

#### Distance de recul

*Début angle 1*

*Fin angle 1*

*Début angle 2*

*Fin angle 2*

*% sortie angle 1*

3-1-

Angles de sortie

Suivre câble

Type de jardin

Avancé

3-1

## 6. LE FONCTIONNEMENT DES MENUS

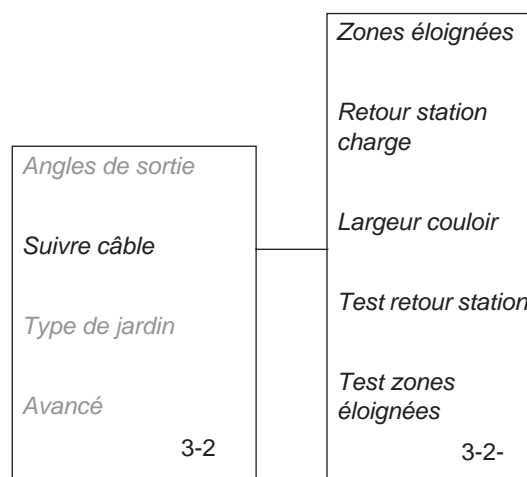
- *% sortie angle 1 (3-1-6)*

Quand vous utilisez deux angles de sortie : indiquez un pourcentage pour déterminer le pourcentage de cas où Automower® doit quitter sa station de charge dans l'angle 1.

Pour tester les réglages des *Angles de sortie* : indiquez la valeur 100 % pour *% sortie angle 1* pour tester le secteur 1. indiquez la valeur 0 % pour *% sortie angle 1* pour tester le secteur 2. Placez Automower® dans la station de charge et sélectionnez la fonction *Test zones éloignées (3-2-5)*. La tondeuse quitte immédiatement la station de charge selon les réglages de la fonction *Angles de sortie*. Réglez de nouveau la valeur initiale de *% sortie angle 1* une fois le test terminé. Pour davantage d'informations sur le *Test zones éloignées (3-2-5)*, voir page 55.

### **Suivre câble (3-2)**

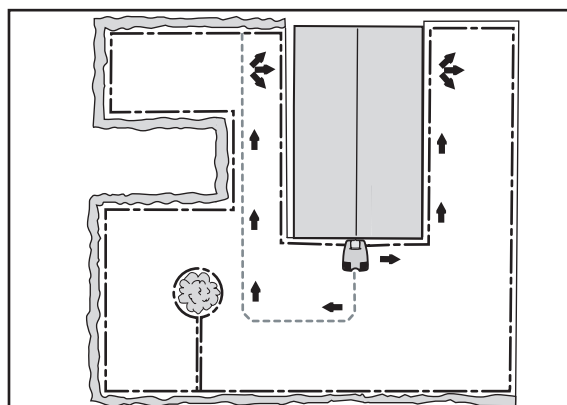
Les fonctions de ce sous-menu sont utilisées quand la tondeuse a besoin d'être guidée pour atteindre les zones éloignées du jardin, pour l'aider à trouver plus facilement la station de charge et pour déterminer à quelle distance elle doit suivre le câble. Des fonctions de tests sont aussi disponibles afin de vous permettre de découvrir comment fonctionnent les différents réglages de sortie et comment la tondeuse trouve la station de charge.



- *Zones éloignées (3-2-1)*

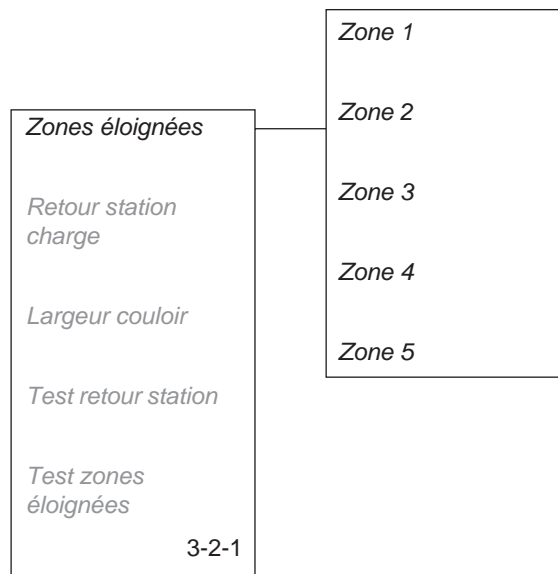
Cette fonction est utilisée pour que Automower® puisse suivre le câble périphérique ou un câble guide quand elle sort de sa station de charge pour accéder à une zone éloignée du jardin. Cette fonction est très utile dans les jardins où les zones du jardin devant et derrière la maison sont reliées par un passage où il n'est pas possible de placer la station de charge.

Quand cette fonction est activée, Automower® suit le câble périphérique ou le câble guide en quittant sa station de charge dans la direction programmée. Elle commence à tondre dès que la zone est atteinte.



## 6. LE FONCTIONNEMENT DES MENUS

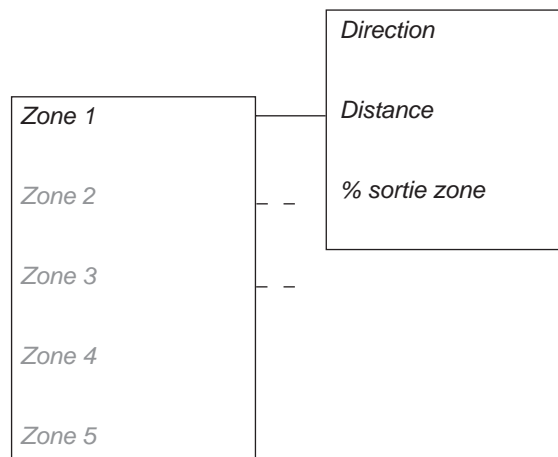
Jusqu'à cinq zones éloignées peuvent être activées : *Zone 1, Zone 2, Zone 3, Zone 4 et Zone 5* (seulement trois zones pour 220 AC). Trois données doivent être indiquées pour activer une zone :



- *Direction*

Indiquez droite, gauche, guide 1 ou guide 2 en fonction de l'emplacement de la zone par rapport à la station de charge. La direction est définie par rapport à la station de charge quand la tondeuse s'y ammare.

La direction guide peut être indiquée seulement quand un câble guide est installé. La tondeuse suit alors le câble guide choisi au lieu du câble périphérique (seul le guide 1 est disponible sur 220 AC).



- *Distance*

Indiquez le nombre de mètres que la tondeuse doit parcourir le long du câble périphérique ou du câble guide depuis sa station de charge jusqu'à la zone éloignée où elle peut commencer à tondre.

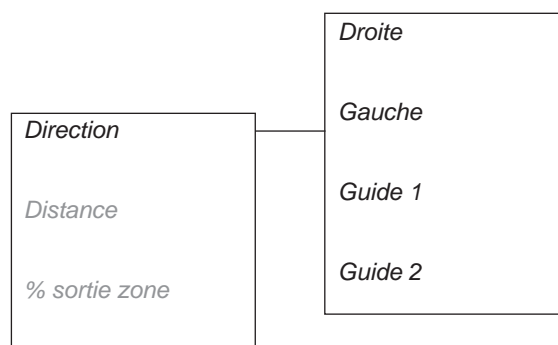
Conseils ! Utilisez la fonction *Test zones éloignées (3-2-5)* (voir page 55) pour déterminer à quelle distance la zone éloignée se trouve. La distance, indiquée en mètres, est affichée sur l'écran d'affichage de la tondeuse.

- *% sortie zone*

Indiquez le pourcentage de fois où Automower® doit suivre le câble vers la zone éloignée quand elle quitte sa station de charge.

Par exemple, une valeur de 20 % indique que Automower® quittera sa station de charge en direction de la zone éloignée dans 20 % des cas. Dans les 80 % de cas restants, la tondeuse quitte sa station de charge conformément aux réglages dans *Angles de sortie (3-1)*.

Si les valeurs sont de 20 % vers la *Zone 1* et de 10 % vers la *Zone 2*, les 70 % de cas restants seront conformes aux réglages dans *Angles de sortie (3-1)*.



## 6. LE FONCTIONNEMENT DES MENUS

- *Retour station charge (3-2-2)*

Cette fonction permet de déterminer de quelle manière Automower® cherche sa station de charge.

Automower® commence toujours à chercher sa station de charge d'une manière aléatoire. Dans certains jardin, ceci ne suffit pas pour que la tondeuse puisse trouver rapidement sa station de charge. La recherche peut être optimisée à l'aide de la fonction *Retour station charge*.

Si après un certain temps de recherche aléatoire, la tondeuse n'a toujours pas trouvé la station de charge, elle commence à chercher les câbles guides puis, après un certain temps, le câble périphérique pour suivre l'un d'eux vers la station de charge. Ce temps est indiqué en minutes comme le temps avant de rechercher le câble guide 1, le câble guide 2 ou le câble périphérique.

La fonction *Retour station charge (3-2-2)* permet d'adapter le temps de recherche à la forme du jardin.

Automower® est réglée sur une temporisation de 4 minutes pour les câbles guides 1 et 2 et de 11 minutes pour le câble périphérique. Une temporisation de 99 minutes signifie que la fonction est désactivée.

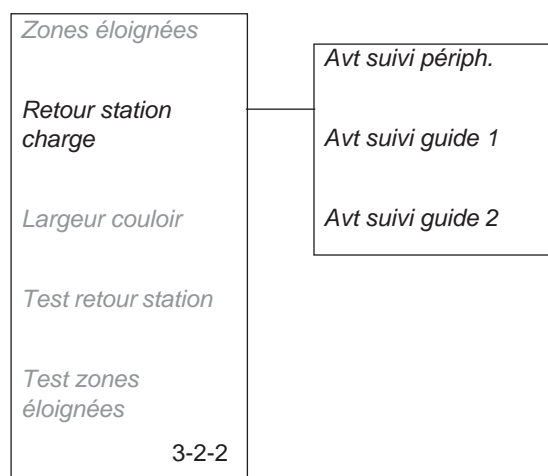
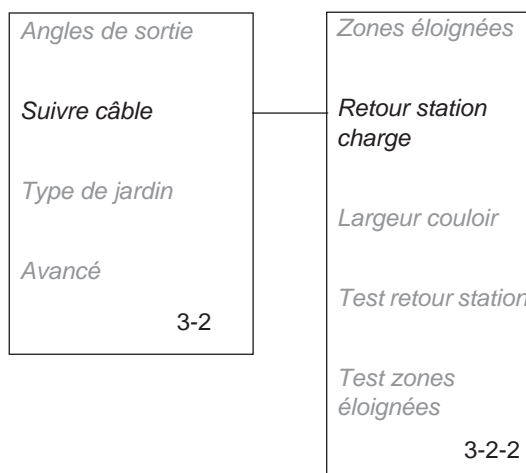
Si les deux méthodes de recherche sont activées, 4 minutes peuvent être indiquées pour *Avant suivi guide 1* et *Avant suivi guide 2* et 9 minutes pour *Avant suivi périphérique*. Automower® effectue alors une recherche aléatoire pendant 4 minutes et cherche ensuite les câbles guides pendant 5 minutes. Si elle ne trouve pas un câble guide, la tondeuse cherche alors le câble périphérique et les câbles guides.

Si l'installation ne permet pas de suivre le câble périphérique, sélectionnez 99 minutes comme temporisation pour le câble périphérique.

La même temporisation peut bien sûr être indiquée pour les câbles guides et le câble périphérique, par exemple 5 minutes. Automower® cherche alors la station de manière aléatoire pendant 5 minutes. Si elle ne la trouve pas, elle continue sa recherche soit en suivant les câbles guides, soit en suivant le câble périphérique en fonction du câble trouvé en premier. Vous pouvez aussi sélectionner différentes temporisations pour le guide 1 et le guide 2.

La tondeuse ne change pas de méthode de recherche : si la tondeuse a commencé à suivre le câble périphérique, elle ne va pas modifier son comportement et commencer à suivre un câble guide.

(Automower® 220 AC ne comporte que le guide 1)



## 6. LE FONCTIONNEMENT DES MENUS

- *Largeur couloir (3-2-3)*

Le réglage *Largeur couloir* indique la distance entre la tondeuse et le câble périphérique ou le câble guide quand elle suit l'un ou l'autre de ces câbles vers ou depuis la station de charge. La surface près du câble périphérique/de guidage que la tondeuse utilise est appelée *Couloir*.

Une valeur de *Largeur couloir* faible correspond à un couloir étroit et une valeur élevée à un couloir large. Avec un couloir étroit, Automower® se déplace toujours à proximité du câble périphérique/câble guide. Avec un couloir large, la distance entre Automower® et le câble périphérique ou le câble guide varie plus.

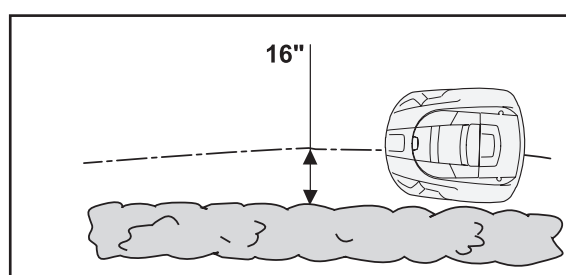
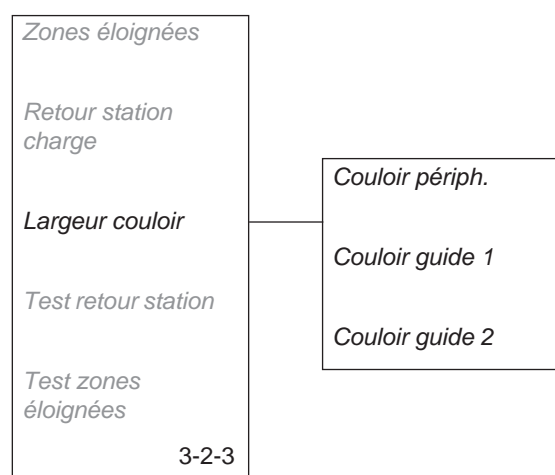
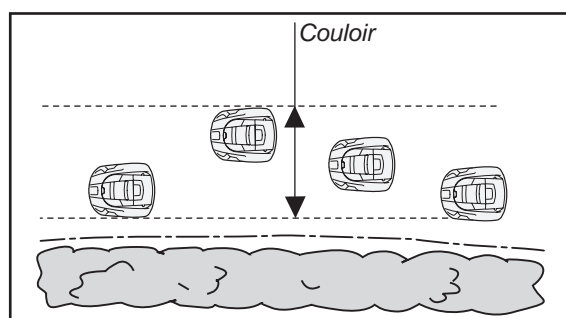
La largeur du couloir est une distance relative indiquée selon une échelle de 0 à 20. Plus la valeur de *Largeur couloir* est faible, et plus Automower® suit de près le câble périphérique et/ou le câble guide.

Il est possible de régler des largeurs de couloir différentes pour le câble périphérique, le guide 1 et le guide 2. Automower® est livrée réglée sur la valeur 10 pour le câble périphérique comme pour les guides.

Plus la valeur de *Largeur couloir* est élevée et plus le risque de formation d'ornières est réduit. Cependant, si la valeur sélectionnée est élevée, Automower® risque d'avoir des difficultés à trouver l'entrée des passages.

Un jardin comportant de grandes surfaces ouvertes doit avoir un *Couloir* large, c.-à-d. que la valeur réglée sur *Largeur couloir* doit être élevée. Un jardin comportant des passages doit avoir un *Couloir* étroit, c.-à-d. que la valeur réglée sur *Largeur couloir* doit être basse.

Si la valeur de *Largeur couloir* est réglée sur 0, Automower® chevauche le câble, c.-à-d. que la moitié de la tondeuse est à l'intérieur du câble et l'autre moitié à l'extérieur du câble. Comme le câble périphérique longe souvent des plates-bandes, des haies et des murs, il n'est normalement pas recommandé de régler *Largeur couloir* sur 0. Si vous souhaitez malgré tout utiliser cette valeur, le câble périphérique doit être placé à au moins 16" (40 cm) des objets fixes au lieu des 14" (35 cm) généralement acceptés.



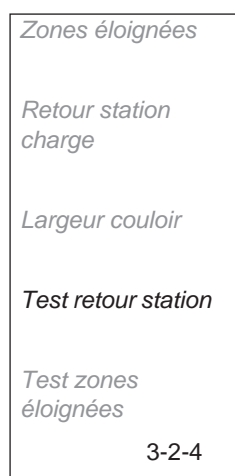
### INFORMATION IMPORTANTE

La distance à laquelle la tondeuse suit le câble périphérique varie en fonction de l'aspect de la zone de travail. Testez plusieurs solutions pour trouver la *Largeur couloir* la plus élevée possible. Utilisez la fonction *Test retour station (3-2-4)* pour tester différentes valeurs.

## 6. LE FONCTIONNEMENT DES MENUS

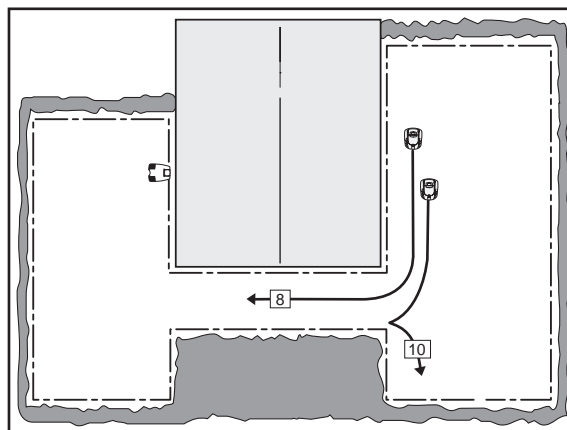
- *Test retour station (3-2-4)*

La fonction *Test retour station (3-2-4)* vous permet de tester comment Automower® trouve la station de charge.



Quand cette fonction est sélectionnée, la tondeuse suit immédiatement le premier câble qu'elle trouve - câble périphérique, guide 1 ou guide 2 - vers la station de charge. S'il y a un passage et si la tondeuse ne peut pas le traverser, la valeur de *Largeur couloir* est trop élevée. Quand la fonction *Test retour station* est activée, la tondeuse se déplace sur la distance la plus grande (depuis le câble) permise par la largeur de couloir réglée.

La figure ci-contre montre comment Automower® traverse un passage quand la valeur de la *Largeur couloir* est réglée sur 8 mais pas pour la valeur 10.



### INFORMATION IMPORTANTE

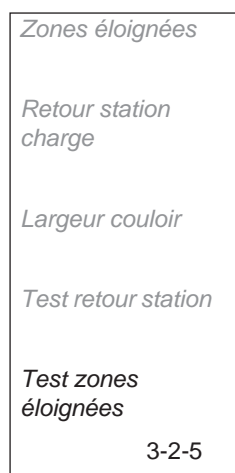
**Quand *Test retour station (3-2-4)* est utilisé, le symbole représentant une maison s'allume et la tondeuse demeure dans la station de charge. Appuyez sur le bouton Maison pour revenir au mode de fonctionnement normal.**

- *Test zones éloignées (3-2-5)*

La fonction *Test zones éloignées (3-2-5)* permet de tester différents réglages de sortie et de déterminer la distance de la station de charge à une zone éloignée.

Pour tester les réglages de *Zones éloignées (3-2-1)* :

- Indiquez la valeur 100 % pour % *sortie zone* pour la zone éloignée qui va être testée et la valeur 0 % pour les autres zones. Placez Automower® dans la station de charge et sélectionnez *Test zones éloignées (3-2-5)*. La tondeuse quitte immédiatement la station de charge dans le sens indiqué et commence à tondre une fois la distance indiquée parcourue. Réglez de nouveau les valeurs initiales de % *sortie zone* une fois le test terminé.



## 6. LE FONCTIONNEMENT DES MENUS

Pour déterminer la distance entre la station de charge et une zone éloignée :

- Indiquez une distance supérieure à la distance réelle. La distance maximale pouvant être indiquée est de 1600 ft (500 mètres). Indiquez la valeur 100 % pour % *sortie zone* pour la zone éloignée vers laquelle la distance va être mesurée et la valeur 0 % pour les autres zones. Placez Automower® dans la station de charge et sélectionnez *Test zones éloignées (3-2-5)*. La tondeuse quitte immédiatement la station de charge dans la direction indiquée. L'écran d'affichage indique la distance, en mètres, au fur et à mesure du déplacement de la tondeuse. Arrêtez la tondeuse une fois la distance souhaitée atteinte et lisez la valeur. Saisissez le nombre de mètres indiqué dans *Distance* pour la zone actuelle. Réglez de nouveau les valeurs initiales de % *sortie zone* une fois le test terminé.

### **Type de jardin (3-3)**

Trois types de jardins peuvent être définis pour Automower® : *Simple*, *Normal* et *Complexe*.

Ce réglage influe sur la manière dont Automower® couvre la zone de travail durant la tonte. Il agit essentiellement sur les angles de rotation et sur la fréquence des changements de direction de la tondeuse. Avec le réglage *Simple*, le trajet est optimisé pour un jardin dépourvu d'obstacles. Si le jardin contient de nombreuses petites zones reliées par des passages, le réglage *Complexe* est à préférer. Choisissez :

- *Simple (3-3-1)*

Pour les pelouses ouvertes, avec peu d'obstacles et aucun passage.

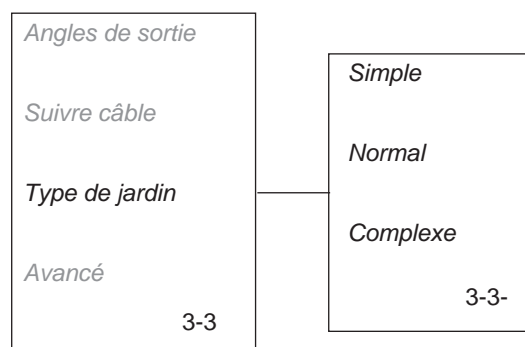
Quand le résultat de coupe est irrégulier dans les pentes abruptes.

- *Normal (3-3-2)*

Pour une quantité moyenne d'obstacles et/ou de passages.

- *Complexe (3-3-3)*

Pour une grande pelouse et de nombreux obstacles et/ou passages.



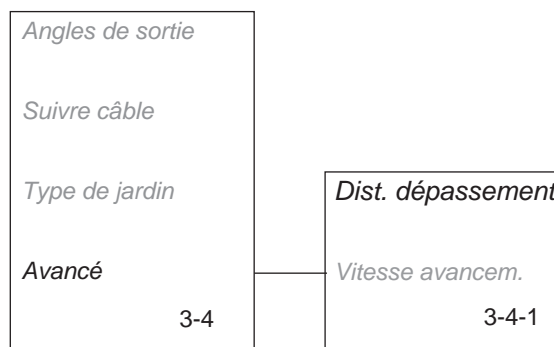
## 6. LE FONCTIONNEMENT DES MENUS

### Avancé (3-4)

- *Dist. dépassement (3-4-1)*

Le nez de Automower® dépasse toujours le câble périphérique d'une certaine distance avant que la tondeuse ne fasse demi-tour. La distance par défaut est de 11" (27 cm) mais elle peut être modifiée. La valeur minimale est de 6" (15 cm) et la valeur maximale de 20" (50 cm).

Pour modifier la distance : mettez le curseur sur *Dist. dépassement* et appuyez sur **YES**. Indiquez ensuite le nombre de centimètres dont Automower® doit dépasser le câble périphérique.

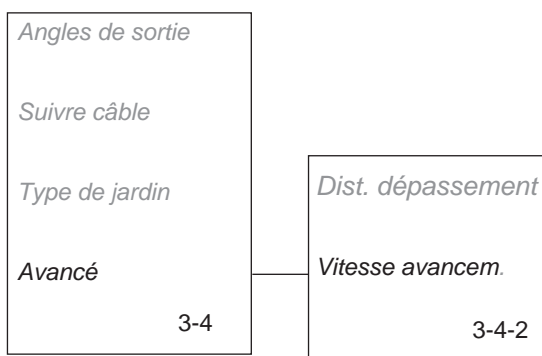


- *Vitesse (3-4-2)*

Lorsque Automower® est utilisé sur des surfaces plus petites que la superficie maximale recommandée, il est possible de réduire la vitesse. L'avantage en est une usure réduite de la tondeuse et une vitesse quelque peu plus élevée sur les pentes raides.

Pour modifier la vitesse : Placer l'indicateur sur *Vitesse avancem.* et appuyer sur **YES**. Choisir ensuite vitesse *Normal* ou *Ralenti* en plaçant l'indicateur sur votre sélection et appuyer sur **YES**.

(Réglage de la vitesse non disponible sur 220 AC)



### 6.6 Réglages (4)

Cette option du menu principal permet d'accéder aux possibilités suivantes de réglages.

- **Sécurité (4-1)**

pour procéder à des réglages au niveau du code PIN, de la serrure à minuterie et de l'alarme. Le code PIN doit être saisi pour pouvoir accéder au menu *Sécurité*.

- **Sons (4-2)**

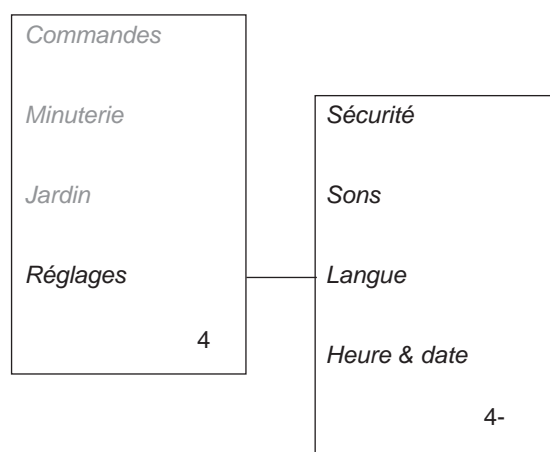
pour activer/désactiver les signaux sonores des activités de la tondeuse et pour activer/désactiver les signaux sonores du clavier.

- **Langue (4-3)**

pour choisir la langue devant être utilisée dans les menus.

- **Heure & date (4-4)**

pour régler l'heure et la date courantes ainsi que les formats de date et d'heure souhaités.





## 6. LE FONCTIONNEMENT DES MENUS

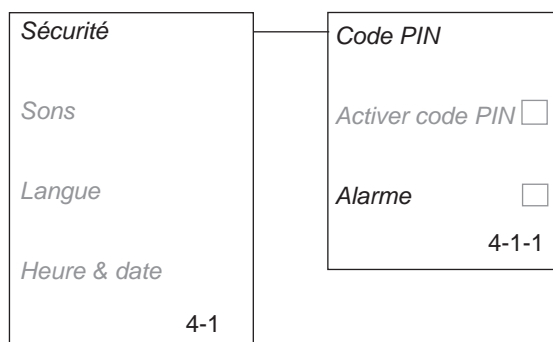
### Sécurité (4-1)

- Code PIN (4-1-1)

Cette fonction permet de modifier à tout moment votre code PIN.

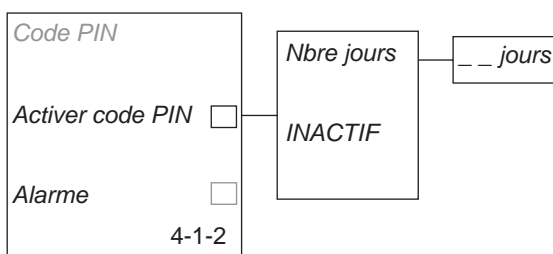
- Pour modifier le code PIN : mettez le curseur sur *Code PIN* et appuyez sur **YES**. Placez Automower® dans la station de charge. Saisissez le nouveau code PIN et appuyez sur **YES**. Saisissez de nouveau le même code pour confirmer et appuyez sur **YES**.

Une fois le code PIN modifié, le message *Code PIN changé* est affiché sur l'écran pendant quelques secondes. Le menu *Sécurité* est de nouveau affiché.



- Activer code PIN (4-1-2)

Cette fonction signifie d'une part que Automower® s'arrêtera de tondre après un certain nombre de jours choisi et ne reprendra pas la tonte avant que le code PIN n'ait été saisi, d'autre part que le code PIN doit être saisi quand l'interrupteur principal est mis sur *ON*. Automower® est réglée sur 30 jours mais cette durée peut être modifiée.



#### INFORMATION IMPORTANTE

**Activer code PIN est la fonction antivol la plus importante. Il est donc fortement recommandé de l'activer.**

Pour :

- Activer : mettez le curseur sur *Activer code PIN* et appuyez sur **YES**. Mettez le curseur sur *Nbre jours* et appuyez sur **YES**. Indiquez le nombre de jours pendant lesquels Automower® doit tondre avant d'exiger le code PIN. Terminez en appuyant sur **YES**.

Quand le nombre sélectionné de jours s'est écoulé, Automower® termine la tonte en cours et charge sa batterie. Le message *Entrer code PIN* s'affiche ensuite sur l'écran. Saisissez alors le code et appuyez sur **YES**.

Automower® va de plus réclamer le code PIN chaque fois que l'interrupteur principal est placé sur la position *ON*.

- Désactiver : mettez le curseur sur *Activer code PIN* et appuyez sur **YES**. Mettez ensuite le curseur sur *INACTIF* et appuyez sur **YES**.

## 6. LE FONCTIONNEMENT DES MENUS

- *Alarme (4-1-3)*

Cette fonction implique que le premier chiffre du code PIN doit être introduit dans les 10 secondes après avoir appuyé sur le bouton **STOP** ou après avoir soulevé la tondeuse pour l'une ou l'autre raison. Si le chiffre correct n'est pas indiqué après trois essais, l'alarme se fait entendre. L'alarme peut être interrompue en saisissant le code PIN complet.

### INFORMATION IMPORTANTE

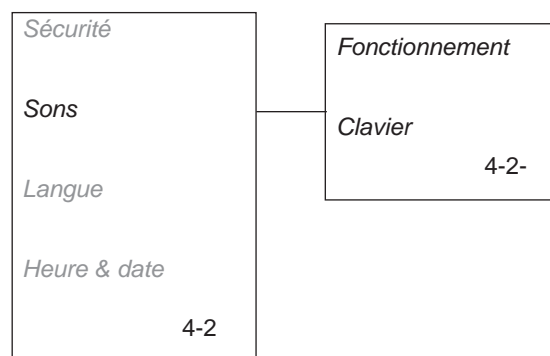
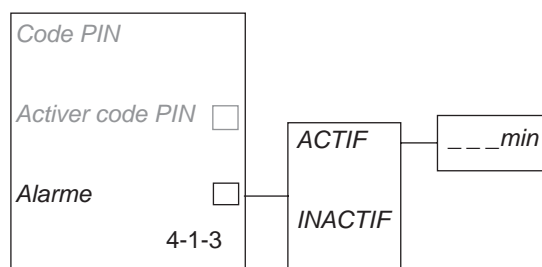
L'alarme de la tondeuse ne peut être activée qu'à l'aide de la fonction *Alarme*. Il est recommandé d'utiliser cette fonction.

Pour :

- Activer : mettez le curseur sur *Alarme* et appuyez sur **YES**. Choisissez *ACTIF* pour activer et appuyez sur **YES**. Suite à la question *Durée de l'alarme ?*, indiquez combien de temps l'alarme doit sonner.
- Désactiver : mettez le curseur sur *Alarme* et appuyez sur **YES**. Choisissez *INACTIF* pour désactiver et appuyez sur **YES**. Une fois *INACTIF* choisi, la fonction d'alarme est aussi désactivée.

### Sons (4-2)

Plusieurs signaux sonores existent pour indiquer ce que fait Automower®.



- *Fonctionnement (4-2-1)*

Pour activer : mettez le curseur sur *Fonctionnement* et appuyez sur **YES**. Sélectionnez *ACTIF* et appuyez sur **YES**.

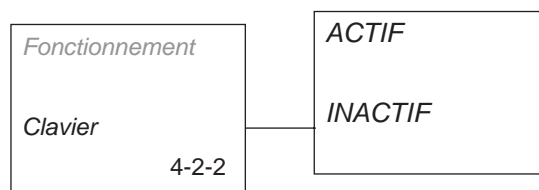
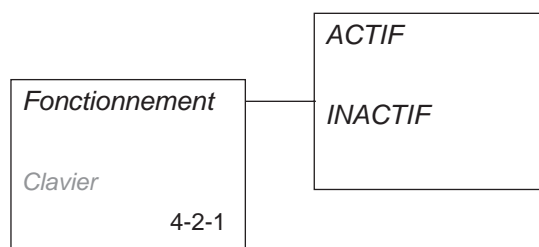
Pour désactiver : mettez le curseur sur *Fonctionnement* et appuyez sur **YES**. Sélectionnez *INACTIF* et appuyez sur **YES**.

Le démarrage du disque de coupe est signalé par 5 bips pendant 2 secondes. Ce son ne peut pas être désactivé.

- *Clavier (4-2-2)*

Pour activer : mettez le curseur sur *Clavier* et appuyez sur **YES**. Sélectionnez *ACTIF* et appuyez sur **YES**.

Pour désactiver : mettez le curseur sur *Clavier* et appuyez sur **YES**. Sélectionnez *INACTIF* et appuyez sur **YES**.



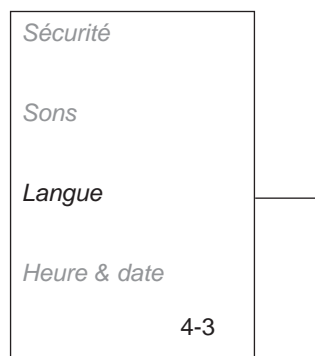
## 6. LE FONCTIONNEMENT DES MENUS

Sons	Signification
2 bips toutes les 10 secondes	Charge en cours
5 bips pendant 2 secondes	Démarrage du disque de coupe
3 bips/seconde	Message d'erreur
Un long bip	Le disque de coupe est freiné
Un court bip	Appui sur une touche du clavier
Bip long et sourd	Saisie incorrecte
	La tondeuse est retirée manuellement de la station de charge durant une charge en cours
Double bip court	Réglage modifié
	La tondeuse est installée manuellement dans la station de charge

### Langue (4-3)

Cette fonction permet de choisir une autre langue que celle choisie lors de la première mise en marche de Automower®.

Pour choisir une langue : mettez le curseur sur *Langue* et appuyez sur **YES**. Mettez ensuite le curseur sur la langue souhaitée et appuyez sur **YES**.



### Heure & date (4-4)

Cette fonction permet de régler l'heure et la date de Automower®.

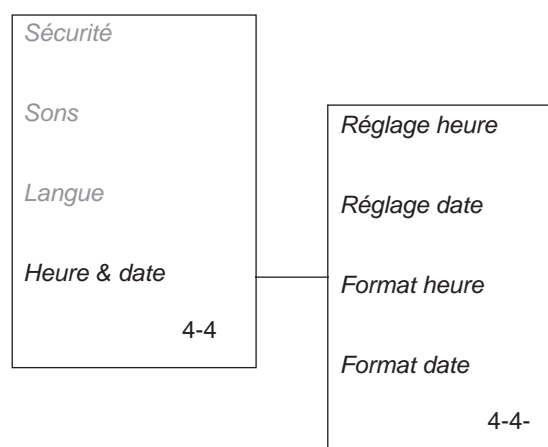
Cette fonction permet aussi de choisir un autre format que celui choisi lors de la première mise en marche de Automower®.

- *Réglage heure (4-4-1)*

Mettez le curseur sur *Réglage heure* et appuyez sur **YES**. Saisissez ensuite l'heure exacte et terminez par **YES**.

- *Réglage date (4-4-2)*

Mettez le curseur sur *Réglage date* et appuyez sur **YES**. Saisissez ensuite la date exacte et terminez par **YES**.



---

## 6. LE FONCTIONNEMENT DES MENUS

---

- *Format heure (4-4-3)*

Mettez le curseur sur *Format heure* et appuyez sur **YES**. Mettez le curseur sur le format souhaité pour l'heure :

- 12h
- 24h

Terminez en appuyant sur **YES**.

- *Format date (4-4-4)*

Mettez le curseur sur *Format date* et appuyez sur **YES**. Mettez le curseur sur le format souhaité pour la date :

- *AA-MM-JJ* (année-mois-jour)
- *MM-JJ-AA* (mois-jour-année)
- *JJ-MM-AA* (jour-mois-année)

Terminez en appuyant sur **YES**.

## 7. EXEMPLES DE JARDINS

### 7. Exemples de jardins

#### - Suggestions d'installations et de réglages

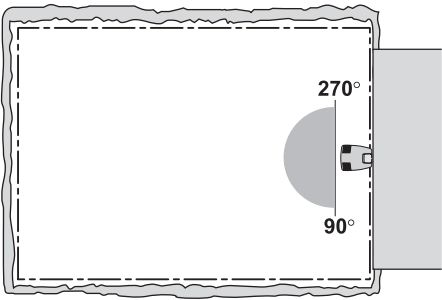
Le comportement de la tondeuse dépend des réglages effectués. Si les réglages de la tondeuse sont correctement adaptés au jardin, Husqvarna Automower® accède plus facilement à toutes les zones du jardin et le résultat de tonte est impeccable.

En fonction des jardins, les réglages peuvent être différents. Les pages suivantes comportent un certain nombre d'exemples de jardin et de suggestions d'installation et de réglages. Les fonctions de la tondeuse dont les réglages diffèrent des réglages d'usine sont indiquées en caractères **gras**.

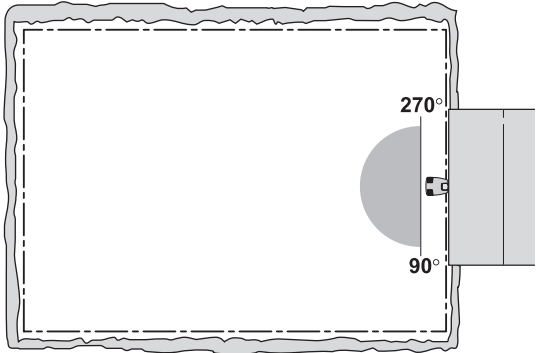
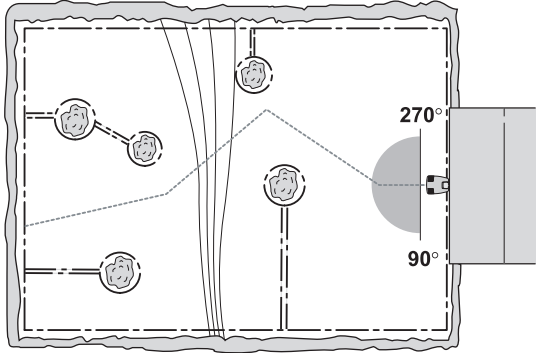
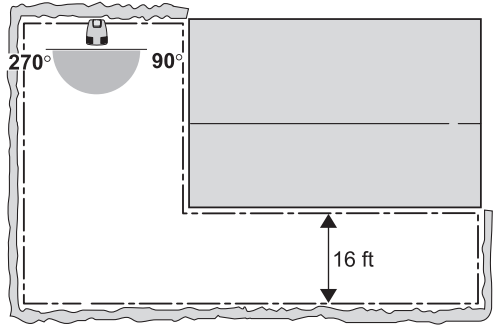
Pour davantage d'informations sur les différents réglages, consultez le chapitre 6. *Le fonctionnement des menus*, page 45.

#### INFORMATION IMPORTANTE

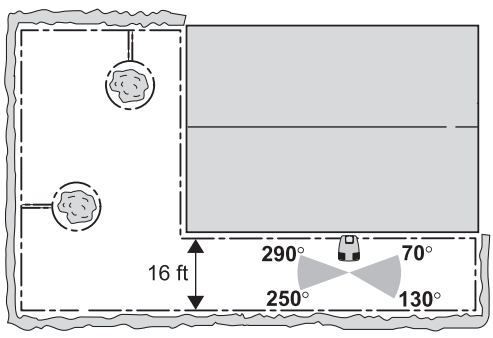
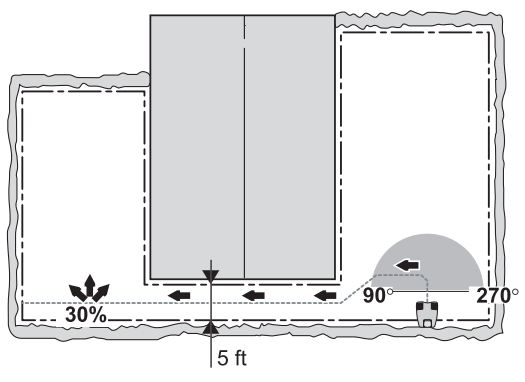
**Les réglages d'usine de Automower® ont été sélectionnés pour convenir au plus grand nombre possible de jardins. Les réglages ne doivent être modifiés qu'en cas d'installation spéciale, par exemple pour des passages étroits.**

Suggestions d'installations et de réglages	
<p>Surface : 0.1 acre (400 m<sup>2</sup>). Aucun câble guide n'est nécessaire. Aucun réglage de base, sauf la <i>Minuterie</i>, ne doit être modifié.</p> <p><b>Minuterie</b> : temps de fonctionnement de 5 heures par jour.</p> <p><i>Angles de sortie</i> : un secteur de 90° - 270°.</p> <p>Méthode de recherche : aléatoire</p> <p>Retour station charge : Guide 1 4 minutes, Guide 2 4 minutes et câble périphérique 11 minutes.</p> <p><i>Largeur couloir</i> : 10</p>	

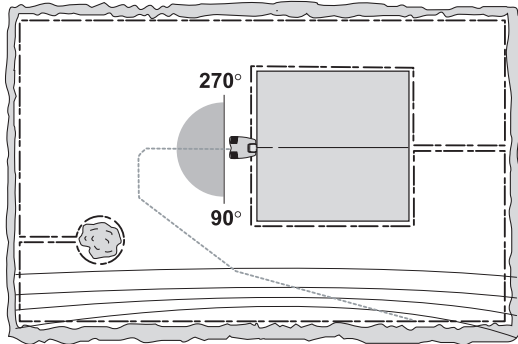
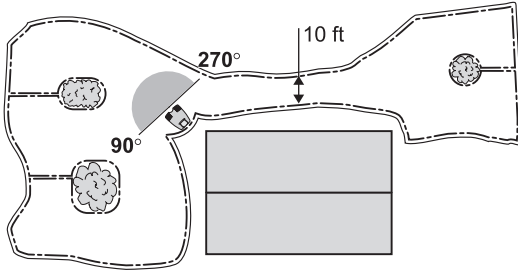
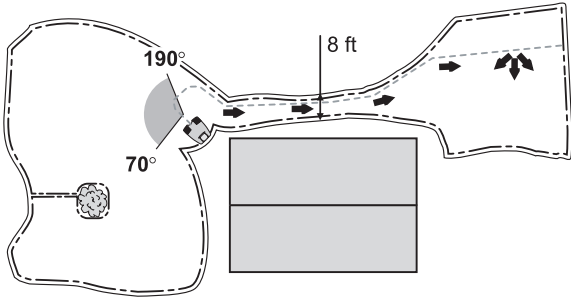
## 7. EXEMPLES DE JARDINS

Suggestions d'installations et de réglages	
<p>Surface : 0.5 acre (1800 m<sup>2</sup>). Aucun câble guide n'est nécessaire.</p> <p><i>Minuterie</i> : temps de fonctionnement de 24 heures par jour.</p> <p><i>Angles de sortie</i> : un secteur de 90° - 270°.</p> <p>Méthode de recherche : Aléatoire et Suivre câble périph.</p> <p>Retour station charge : Guide 1 4 minutes, Guide 2 4 minutes et câble périphérique 11 minutes.</p> <p><b>Largeur couloir</b> : câble périphérique 20.</p>	
<p>Surface : 0.5 acre (1800 m<sup>2</sup>). Un certain nombre d'îlots et une pente abrupte le long du câble périphérique. Il est recommandé d'utiliser un câble guide.</p> <p><i>Minuterie</i> : temps de fonctionnement de 24 heures par jour.</p> <p><i>Angles de sortie</i> : un secteur de 90° - 270°.</p> <p>Méthode de recherche : Aléatoire et Suivre câble guide.</p> <p><b>Retour station charge</b> : Guide 1 4 minutes, Guide 2 4 minutes et câble périphérique 99 minutes. Automower® n'est jamais autorisée à suivre le câble périphérique.</p> <p><b>Largeur couloir</b> : Guide 1 20, Guide 2 20.</p>	
<p>Surface : 0.15 acre (600 m<sup>2</sup>). Jardin en forme de L avec station de charge placée sur la grande surface ouverte. Aucun câble guide n'est nécessaire.</p> <p><i>Minuterie</i> : temps de fonctionnement de 8 heures par jour.</p> <p><i>Angles de sortie</i> : un secteur de 90° - 270°.</p> <p>Méthode de recherche : Aléatoire et Suivre câble périph.</p> <p>Retour station charge : Guide 1 4 minutes, Guide 2 4 minutes et câble périphérique 11 minutes.</p> <p><b>Largeur couloir</b> : câble périphérique 20.</p>	

## 7. EXEMPLES DE JARDINS


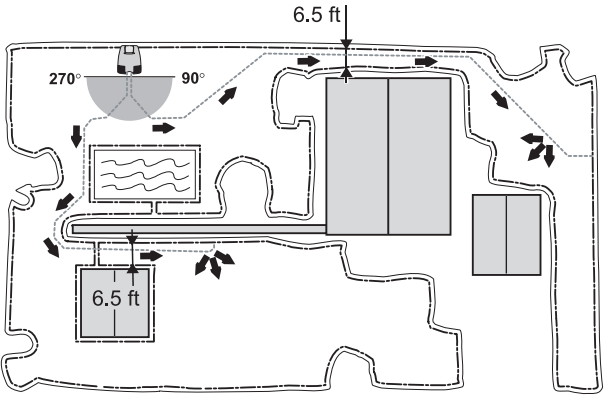
Suggestions d'installations et de réglages	
<p>Surface : 0.15 acre (600 m<sup>2</sup>). Jardin en forme de L avec station de charge placée sur la petite surface. Un ou deux îlots. Aucun câble guide n'est nécessaire.</p> <p><b>Minuterie</b> : temps de fonctionnement de 8 heures par jour.</p> <p><b>Angles de sortie</b> : Angle 1 70° - 130° et Angle 2 250° - 290°. % sortie angle 1 10 %.</p> <p>Méthode de recherche : Aléatoire et Suivre câble périph.</p> <p>Retour station charge : Guide 1 4 minutes, Guide 2 4 minutes et câble périphérique 11 minutes.</p> <p><i>Largeur couloir</i> : 10</p>	
<p>Surface : 0.17 acre (700 m<sup>2</sup>). Jardin en forme de U avec station de charge placée sur une des grandes surfaces ouvertes. Câble guide recommandé dans le passage.</p> <p><b>Minuterie</b> : temps de fonctionnement de 10 heures par jour.</p> <p><b>Angles de sortie</b> : un secteur de 90° - 270°.</p> <p><b>Zones éloignées</b> : Direction <i>guide 1</i>, Distance 25 mètres et % sortie zone 30 %.</p> <p>Méthode de recherche : Aléatoire et Suivre câble guide.</p> <p><b>Retour station charge</b> : Guide 1 3 minutes, Guide 2 4 minutes et câble périphérique 99 minutes. Automower® n'est jamais autorisée à suivre le câble périphérique.</p> <p><b>Largeur couloir</b> : Guide 1 3.</p>	

## 7. EXEMPLES DE JARDINS

Suggestions d'installations et de réglages	
<p>Surface : 0.20 acre (800 m<sup>2</sup>). Jardin rectangulaire avec station de charge placée près d'un îlot. Une grande partie du câble périphérique est installée sur une pente d'une inclinaison supérieure à 10 %. Il est recommandé d'utiliser un câble guide.</p> <p><b>Minuterie</b> : temps de fonctionnement de 10 heures par jour.</p> <p><b>Angles de sortie</b> : un secteur de 90° - 270°.</p> <p>Méthode de recherche : Aléatoire et Suivre câble guide.</p> <p><b>Retour station charge</b> : Guide 1 4 minutes, Guide 2 4 minutes et câble périphérique 99 minutes. Automower® n'est jamais autorisée à suivre le câble périphérique.</p> <p><b>Largeur couloir</b> : Guide 1 20.</p>	
<p>Surface : 0.12 acre (500 m<sup>2</sup>). Plusieurs îlots. Aucun câble guide n'est nécessaire. Il n'est pas nécessaire de modifier les réglages d'usine de la tondeuse.</p> <p><b>Minuterie</b> : temps de fonctionnement de 7 heures par jour.</p> <p><b>Angles de sortie</b> : un secteur de 90° - 270°.</p> <p>Méthode de recherche : aléatoire.</p> <p>Retour station charge : Guide 1 4 minutes, Guide 2 4 minutes et câble périphérique 11 minutes.</p> <p><b>Largeur couloir</b> : 10</p>	
<p>Surface : 0.25 acre (1,000 m<sup>2</sup>).. Un petit îlot. Câble guide recommandé dans le passage.</p> <p><b>Minuterie</b> : temps de fonctionnement de 14 heures par jour.</p> <p><b>Angles de sortie</b> : un secteur de 70° - 190°.</p> <p><b>Zones éloignées</b> : Direction Guide 1, Distance 20 m et % sortie zone 25 %</p> <p>Méthode de recherche : Aléatoire, Suivre câble guide et Suivre câble périph.</p> <p>Retour station charge : Guide 1 4 minutes, Guide 2 4 minutes et câble périphérique 11 minutes.</p> <p><b>Largeur couloir</b> : Guide 1 7, câble périphérique 20.</p>	



## 7. EXEMPLES DE JARDINS

Suggestions d'installations et de réglages	
<p><b>Cet exemple est valable uniquement pour 230 ACX.</b></p> <p>Surface : 0.5 acre (2200 m<sup>2</sup>). Deux câbles guides sont recommandés.</p> <p><b>Minuterie</b> : temps de fonctionnement de 19 heures par jour.</p> <p><b>Angles de sortie</b> : un secteur de 90° - 270°.</p> <p><b>Zones éloignées</b> : Zone 1 ; Direction Guide 1, Distance 30 m et % sortie zone 15 %.</p> <p>Zone 2 ; Direction Guide 2, Distance 30 m et % sortie zone 30 %.</p> <p>Méthode de recherche : Aléatoire, Suivre câble guide et Suivre câble périph.</p> <p><b>Retour station charge</b> : Guide 1 2 minutes, Guide 2 2 minutes et câble périphérique 11 minutes.</p> <p><b>Largeur couloir</b> : Guide 1 4, Guide 2 4 et câble périphérique 6.</p>	
<p><b>Cet exemple est valable uniquement pour 230 ACX.</b></p> <p>Surface : 0.75 acre (3000 m<sup>2</sup>). Deux câbles guides sont recommandés.</p> <p><b>Minuterie</b> : temps de fonctionnement de 24 heures par jour.</p> <p><b>Angles de sortie</b> : Un secteur 90° - 270°.</p> <p><b>Zones éloignées</b> : Zone 1 ; Direction Guide 1, Distance 40 m et % sortie zone 20 %.</p> <p>Zone 2 ; Direction Guide 2, Distance 30 m et % sortie zone 40 %.</p> <p>Méthode de recherche : Aléatoire, Suivre câble guide et Retour station charge.</p> <p>Temporisation : Guide 1 2 minutes, Guide 2 2 minutes et câble périphérique 11 minutes.</p> <p><b>Largeur couloir</b> : Guide 1 8, Guide 2 8 et câble périphérique 8.</p>	

### 8. Entretien

Pour une meilleure fiabilité et une plus longue durée de vie, contrôlez et nettoyez régulièrement votre Husqvarna Automower® et remplacez les pièces usées. Pour davantage d'information sur le nettoyage, voir 8.5 *Nettoyage*, page 69.

Pendant les premiers temps d'utilisation de Automower®, le disque de coupe, le disque de protection et les lames doivent être contrôlés une fois par semaine. Si l'usure est faible pendant cette période, la fréquence des contrôles peut être réduite.

Il est important que le disque de coupe puisse tourner facilement et librement. Le disque de protection doit pouvoir tourner facilement et librement par rapport au disque de coupe. Les lames doivent être en bon état. La durée de vie des lames varie avec :

- Le temps de fonctionnement et la taille de la zone de travail.
- Le type d'herbe.
- Le type de sol.
- La présence d'objets comme des pommes de pin, des fruits tombés, des jouets, des outils, des pierres, des racines, etc...

La durée de vie peut considérablement varier, mais elle est normalement de 2 à 4 semaines de fonctionnement pour les surfaces supérieures à 0.25 acre (1,000 m<sup>2</sup>) et plus pour les surfaces plus petites. Pour l'échange des lames, voir 8.6 *Remplacement des lames*, page 71.

#### INFORMATION IMPORTANTE

**L'utilisation de lames émoussées ne permet pas d'obtenir un résultat de bonne qualité. L'herbe a un aspect effrangé et Automower® utilisant davantage d'énergie ne parvient pas à tondre une surface aussi grande que prévue.**

#### 8.1 Batterie

La batterie ne nécessite aucun entretien mais sa durée de vie est limitée à 1 - 4 ans.

La durée de vie est dépendante d'une part de la longueur de la saison, d'autre part du nombre d'heures d'utilisation de Automower® par jour. Si la saison est longue et les heures d'utilisation nombreuses, la batterie doit être remplacée plus souvent.

#### INFORMATION IMPORTANTE

**Chargez totalement la batterie à la fin de la saison avant le remisage hivernal.**

## 8. ENTRETIEN

### 8.2 Remisage hivernal

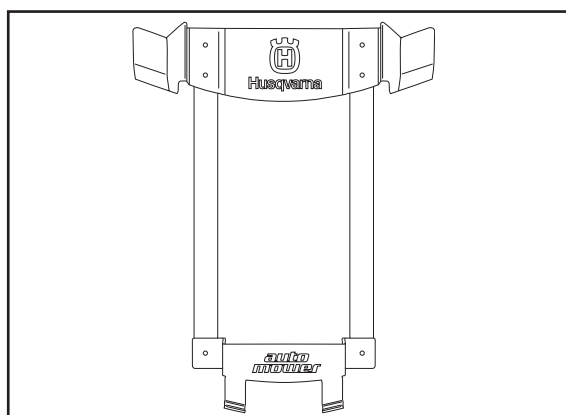
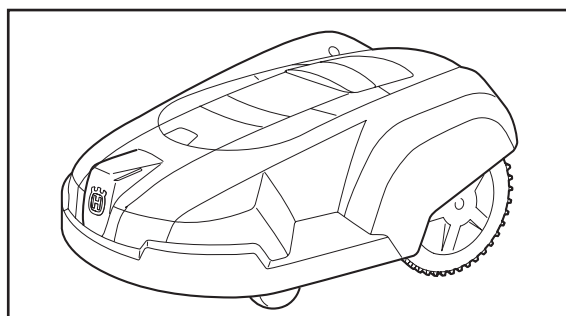
#### Automower®

Automower® doit être nettoyée soigneusement avant d'être remise pour l'hiver, voir 8.5 *Nettoyage*, page 69.

Chargez totalement la batterie avant le remisage hivernal. Mettez l'interrupteur principal sur **OFF**.

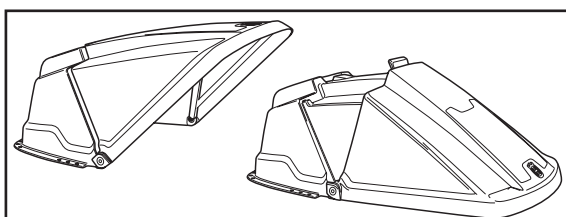
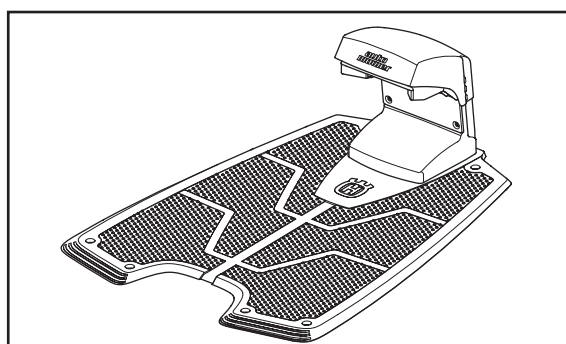
Il est aussi recommandé, une fois pendant l'hiver, de charger complètement la batterie pour augmenter sa durée de vie. La station de charge doit alors être branchée sur une prise murale de 120V (230V) via le câble de basse tension et le transformateur (avec ou sans raccordement au câble périphérique). Placez ensuite la tondeuse dans la station de charge avec l'interrupteur principal sur **ON** et contrôlez que le volet du panneau de commande est ouvert. La tondeuse doit se charger pendant environ 24 heures. Retirez ensuite la tondeuse de la station de charge et mettez l'interrupteur principal sur **OFF**.

Remisez la tondeuse debout sur ses quatre roues, dans un local sec et à l'abri du gel, et de préférence dans son emballage d'origine, ou accrochée au mur à l'aide du dispositif de suspension spécial pour Automower® (504 82 13-01).



#### Station de charge

Remisez de préférence la station de charge, le transformateur et le câble basse tension à l'intérieur. Le câble périphérique peut rester dans le sol. Si la station de charge est rentrée, les extrémités du câble périphérique doivent être protégées de l'humidité en les plaçant dans une boîte remplie de graisse par exemple. Si un remisage à l'intérieur n'est pas possible, le câble périphérique doit rester connecté. La station de charge doit rester connectée à la tension secteur. En cas d'utilisation de la maison Automower® (504 82 14-01), alors en position rabattue, la station de charge peut être laissée dehors même durant l'hiver.



---

## 8. ENTRETIEN

---

### 8.3 Service

Avant l'entreposage d'hiver, déposez votre Automower® chez un revendeur pour l'entretien. Cette visite est essentielle pour garder la tondeuse en bon état.

L'entretien inclut habituellement les interventions suivantes :

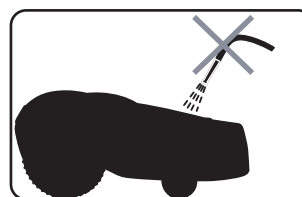
- Nettoyage complet de l'engin, du châssis, du disque de coupe, de la plaque de protection et de toutes les autres pièces mobiles.
- Test de fonctionnement de la tondeuse et de ses composants.
- Vérification de l'usure des pièces comme les lames de tondeuse et les roulements.
- Test de la capacité de la batterie de la tondeuse ainsi qu'une recommandation de changement si nécessaire.
- Lubrification des deux moitiés de châssis de la tondeuse afin d'entretenir sa résistance à l'humidité.
- Si nécessaire, le revendeur peut également installer sur votre Automower® un nouveau logiciel qui comprend peut-être de nouvelles fonctions.

### 8.4 Après le remisage

Contrôlez si Automower®, les contacts de charge et les plaques de contact ont besoin d'être nettoyés avant la première utilisation. Si les contacts de charge ou les plaques de contact sont oxydés, nettoyez-les avec une toile émeri fine. Contrôlez aussi que l'heure et la date de la tondeuse sont exactes.

### 8.5 Nettoyage

Il est important de maintenir la propreté de l'Automower®. Si une grande quantité de rognures de gazon a adhéré à la tondeuse, celle-ci aura de la difficulté à gravir les pentes. Il est recommandé de la nettoyer au moyen d'une brosse et d'un vaporisateur rempli d'eau. rempli d'eau



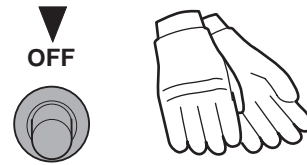
#### INFORMATION IMPORTANTE

**Pour le nettoyage de l'Automower®, il ne faut jamais utiliser de laveuse à haute pression ni même faire couler de l'eau sur la tondeuse. Il ne faut pas utiliser de solvants pour le nettoyage.**

## 8. ENTRETIEN

### Sous la tondeuse et le disque de coupe

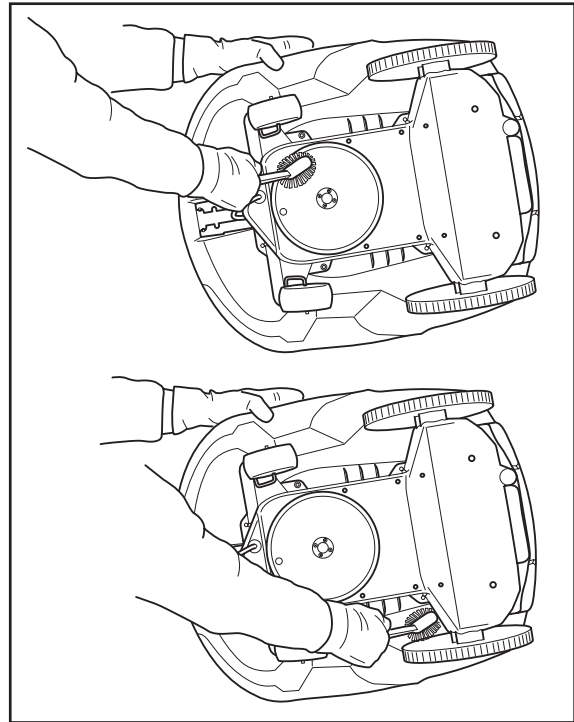
1. Mettez l'interrupteur principal sur *OFF*.
2. Mettez des gants de protection.



3. Basculez Automower® sur le côté.
4. Nettoyez le disque de coupe et le dessous de la tondeuse avec une brosse à vaisselle par exemple.

Contrôlez que le disque de coupe tourne librement par rapport au support du moteur juste au-dessus. Contrôlez aussi que le disque de protection tourne librement par rapport au disque de coupe.

En cas de pénétration de longues herbes ou d'autres objets, le disque de coupe et/ou de protection sont freinés. Même un freinage léger entraîne une augmentation de la consommation d'énergie, des temps de tonte plus courts et au pire, la tondeuse n'arrive plus à tondre une grande pelouse. Si un nettoyage plus en profondeur est nécessaire, le disque de protection doit être démonté, et éventuellement, le disque de coupe. Consultez votre revendeur si nécessaire.



### Châssis

Nettoyez le dessous du châssis. Brossez ou essuyez avec un chiffon mouillé.

#### INFORMATION IMPORTANTE

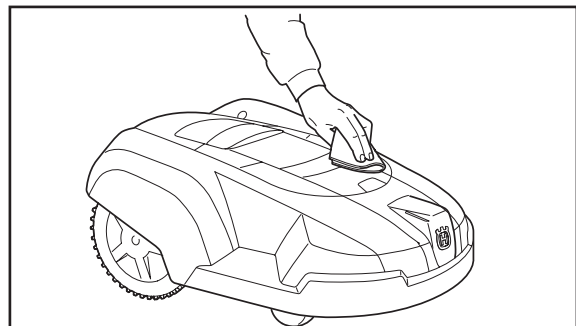
**Ne nettoyez pas la machine en la plaçant sous l'eau courante.**

### Roues

Nettoyez autour des roues avant et arrière ainsi qu'autour de la suspension des roues avant.

### Carénage

Utilisez un chiffon ou une éponge douce et humide pour le nettoyage du carénage. Si le carénage est très sale, utilisez une solution savonneuse ou du liquide vaisselle.



## 8. ENTRETIEN

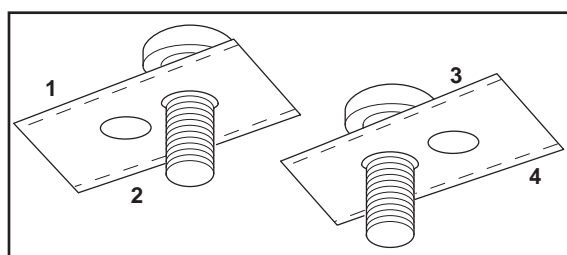
### 8.6 Remplacement des lames



#### AVERTISSEMENT

Utilisez toujours des lames et des vis d'origine lors des échanges. Si vous remplacez seulement la lame et réutilisez la vis, elle peut s'user au cours de la tonte et se rompre. La lame peut alors être projetée et causer des dommages.

Les trois lames de Automower® sont vissées sur le disque de coupe. Les lames présentent quatre bords (deux bords pour les 220 CA) afin de garantir une durée de vie plus longue. Deux des bords s'usent au même rythme puisque le disque de coupe tourne alternativement vers la gauche et vers la droite. Les bords (1 et 2) une fois émoussés, desserrer la vis et faire pivoter le couteau de façon à ce que les bords 3 et 4 soient tournés vers l'extérieur.



Les trois lames et les trois vis doivent être remplacées en même temps pour que le système de coupe reste équilibré.

Plusieurs types de lames de tondeuse avec différentes fonctions sont disponibles comme accessoires. N'utilisez que des lames homologuées par Husqvarna AB, voir le tableau. Pour davantage d'informations, contactez votre revendeur.

Type de lame	Quantité/Emballage	Numéro d'article
<i>Acier inoxydable</i> (deux dents, inoxydable)	9	535 13 87-01
	30	535 13 88-01
	500	505 12 78-01
<i>Acier au carbone</i> (deux dents)	9	535 13 87-02
	30	535 13 88-02
	500	535 12 78-02
<i>Acier au carbone</i> (deux dents, orientable, très résistant)	9	522 85 16-02
	30	522 85 17-02
	300	522 85 18-02

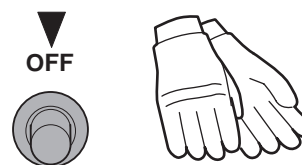
Pour l'échange des lames :

---

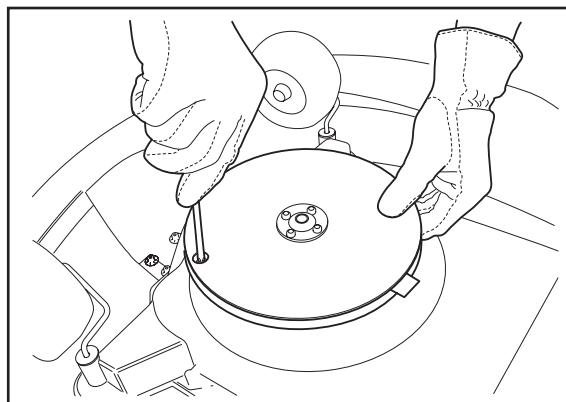
## 8. ENTRETIEN

---

1. Mettez l'interrupteur principal sur *OFF*.
2. Mettez des gants de protection.
3. Retournez Automower®.
4. Faites tourner le disque de protection pour placer l'orifice juste devant la vis de la lame.
5. Dévissez la lame. Utilisez un tournevis plat ou en croix.



6. Écartez légèrement le disque de protection et le disque de coupe et retirez la lame et la vis.
7. Vissez la nouvelle lame.



### 8.7 Transport et déplacements

Sécurisez la machine pendant le transport. Il est important que l'Automower® ne bouge pas lorsqu'il est transporté, par ex. d'une zone à tondre à une autre. Un sac Automower® (522 91 67-01) a été conçu spécialement pour faciliter le transport. Pour davantage d'informations, contactez votre revendeur.

## 9. RECHERCHE DE PANNES

### 9. Recherche de pannes

#### 9.1 Messages d'erreur

Vous trouverez ci-dessous une liste des messages d'erreur qui peuvent être affichés sur l'écran de Husqvarna Automower®. Si une même erreur se produit souvent : contactez votre revendeur.

Message d'erreur	Cause	Mesure
<i>Moteur roue gauche bloqué</i>	De l'herbe ou un autre objet s'est coincé autour de la roue motrice.	Contrôlez la roue motrice et retirez ce qui gêne.
<i>Moteur roue droit bloqué</i>	De l'herbe ou un autre objet s'est coincé autour de la roue motrice.	Contrôlez la roue motrice et retirez ce qui gêne.
<i>Disque de coupe bloqué</i>	De l'herbe ou un autre objet s'est coincé autour du disque de coupe.	Contrôlez le disque de coupe et retirez ce qui gêne.
<i>Pas de signal de câble</i>	Le transformateur n'est pas raccordé à la tension secteur ou son disjoncteur s'est déclenché.	Contrôlez la connexion à la prise murale et si un éventuel interrupteur différentiel s'est déclenché. Renclemez le disjoncteur en déconnectant le câble secteur du transformateur de la prise murale, attendant 10 secondes, puis connectant de nouveau le câble secteur à la prise murale.
	Rupture du câble périphérique.	Observez le voyant sur la station de charge. S'il clignote, le câble est abîmé. Remédiez à la rupture du câble à l'aide d'un raccord étanche d'origine.
	La connexion entre Automower® et la station de charge a été interrompue.	Placez Automower® dans la station de charge et changez le code PIN via <i>Réglages - Sécurité - Code PIN</i> (commande rapide 4-1-1). Vous pouvez utiliser le même code PIN que précédemment.
	Il se peut que le câble périphérique ait été installé dans le mauvais sens autour d'un îlot et que le signal soit absent.	Contrôlez que le câble périphérique est correctement posé.
	Si l'erreur ne se produit qu'à certains endroits, il peut s'agir de perturbations dues à des objets métalliques (clôture, ronds à béton) ou à des câbles enterrés à proximité.	Essayez de déplacer le câble périphérique.
<i>Coincée</i>	Automower® est coincée quelque part.	Libérez Automower® et remédiez à la cause de son blocage.



## 9. RECHERCHE DE PANNES

Message d'erreur	Cause	Mesure
<i>En dehors zone de tonte</i>	Si l'erreur ne se produit qu'à certains endroits, il peut s'agir de perturbations dues à des objets métalliques (clôture, ronds à béton) ou à des câbles enterrés à proximité.	Essayez de déplacer le câble périphérique.
	La zone de travail présente une trop grande inclinaison.	Contrôlez que le câble périphérique est correctement posé.
	Le câble périphérique est tiré dans la mauvaise direction autour d'un îlot.	Contrôlez que le câble périphérique est tiré conformément aux instructions d'installation.
	Le câble périphérique est trop près du bord de la zone de travail.	Contrôlez que le câble périphérique est correctement posé.
<i>Tension batterie faible</i>	Automower® ne trouve pas la station de charge.	Modifiez les méthodes de recherche selon la fonction <i>Retour station charge (3-2-2)</i> , page 53.
		Déplacez la station de charge.
	La batterie est usée.	La durée de vie utile est de 1 - 4 ans. Prenez contact avec votre revendeur pour remplacer la batterie.
<i>Code PIN incorrect</i>	Le code PIN saisi est erroné. Vous avez droit à trois essais, le clavier est ensuite bloqué pendant cinq minutes.	Saisissez le code PIN correct.
<i>Dérivée</i>	Automower® est coincée quelque part.	Libérez la tondeuse et remédiez à la cause du patinage. S'il s'agit d'herbe humide, attendez que l'herbe soit sèche pour redémarrer la tondeuse. Pour garder les roues d'entraînement propres et ainsi améliorer la traction, il convient d'utiliser les brosses conçues pour les roues de Automower® (505 13 27-01).
<i>Pas de contact avec la station charge</i>	Mauvais contact entre Automower® et les plaques de contact de la station de charge.	Contrôlez la position de Automower® dans la station de charge.
<i>Station de charge inaccessible</i>	Le contact entre les contacts de charge et les plaques de contact est mauvais et Automower® a fait plusieurs tentatives de charge.	Mettez Automower® dans la station de charge et contrôlez la qualité du contact entre les contacts de charge et les plaques de contact.
	Un objet se trouve sur le chemin de Automower®.	Retirez l'objet.
<i>Coincée dans station charge</i>	Un objet empêche Automower® de sortir de la station de charge.	Retirez l'objet.
<i>A l'envers (sur le dos)</i>	Automower® est trop penchée ou s'est renversée.	Retournez la tondeuse.
<i>Nécessite charge manuelle</i>	Automower® est réglée sur le mode de fonctionnement <i>MAN</i> .	Le comportement est normal et aucune mesure n'est à prendre.

## 9. RECHERCHE DE PANNES

### 9.2 Symptôme d'erreur

Si votre Automower® ne fonctionne pas correctement, suivez le schéma de recherche de pannes ci-dessous. Si le problème persiste, consultez votre revendeur.

Symptôme	Cause	Mesure
<b>Résultat de coupe irrégulier</b>	Automower® ne fonctionne pas assez longtemps chaque jour.	Augmentez le temps de travail, voir 6.4 <i>Minuterie (2)</i> , page 47.
	La zone de travail est trop grande.	Essayez de limiter la zone de travail ou allongez le temps de travail, voir 6.4 <i>Minuterie (2)</i> , page 47.
	Les lames sont émoussés.	Remplacez toutes les lames et toutes les vis pour conserver l'équilibre des pièces de rotation.
	L'herbe est haute par rapport à la hauteur de coupe réglée.	Augmentez la hauteur de coupe et diminuez-la ensuite peu à peu.
	La tondeuse semble tondre davantage dans la montée que dans la descente d'une pente.	Modifiez le réglage de <i>Type de jardin (3-3)</i> et choisissez <i>Simple</i> .
	Accumulation d'herbe au niveau du disque de coupe ou autour de l'arbre du moteur.	Contrôlez que le disque de protection et le disque de coupe tournent librement et facilement. Si ce n'est pas le cas, démontez le disque de protection et éventuellement le disque de coupe et retirez l'herbe et les objets étrangers. Voir 8.5 <i>Nettoyage</i> , page 69.
<b>Automower® travaille aux mauvaises heures</b>	Automower® doit être mise à l'heure.	Réglez l'heure, voir <i>Heure &amp; date (4-4)</i> , page 60.
	Les heures de début et de fin de la tonte sont erronées.	Réglez de nouveau les heures de début et de fin de la tonte, voir 6.4 <i>Minuterie (2)</i> , page 47.
<b>Automower® vibre</b>	Disque de coupe déséquilibré ou lames endommagées.	Inspectez les lames et les vis et remplacez-les au besoin.
<b>Automower® se déplace mais le disque de coupe ne tourne pas</b>	Automower® recherche sa station de charge.	Aucune mesure à prendre. Le disque de coupe ne tourne pas quand la tondeuse recherche sa station de charge.
<b>Les temps de tonte, entre les charges, de la tondeuse sont plus courts</b>	De l'herbe ou un objet étranger freine le disque de coupe ou le disque de protection.	Démontez le disque de protection et le disque de coupe et nettoyez-les.
<b>Les temps de tonte et de charges sont plus courts que d'habitude</b>	Ce comportement est normal si la température extérieure est élevée (augmentation progressive au-dessus de 77 °F (25 °C)).	Aucune mesure à prendre.
<b>Automower® commence à tondre directement à l'extérieur de la station de charge au lieu de s'éloigner en suivant le câble périphérique</b>		Modifiez la largeur du couloir et/ou la distance de recul.

## 10. CARACTÉRISTIQUES TECHNIQUES

### 10. Caractéristiques techniques

Caractéristiques techniques	Automower® 230 ACX	Automower® 220 AC
Dimensions		
Longueur	28" (71 cm)	28" (71 cm)
Largeur	21.7" (55 cm)	21.7" (55 cm)
Hauteur	11.8" (30 cm)	11.8" (30 cm)
Poids	22 lbs (10.7 kg)	20 lbs (9.0 kg)
Système électrique		
Batterie	Batterie NiMH (Nickel Métal Hydrure), 18V / 4,4Ah	Batterie NiMH (Nickel Métal Hydrure), 18V / 2,2Ah
Transformateur	120V (230V) / 24V	120V (230V) / 24V
Consommation d'énergie moyenne à une utilisation maximale	40 kWh/mois avec une zone de travail de 0.75 acre (3,000 m <sup>2</sup> )	25 kWh/mois avec une zone de travail de 0.5 acre (1,800 m <sup>2</sup> )
Émissions sonores		
Puissance sonore mesurée	62 dB(A)	62 dB(A)
Puissance sonore garantie	64 dB(A)	64 dB(A)
En tonte		
Système de coupe	Disque 3 lames pivotantes	Disque 3 lames pivotantes
Vitesse du moteur de lame	2500 rpm	2500 rpm
Consommation d'énergie pendant la coupe	42 W +/- 20 %	30 W +/- 20 %
Hauteur de coupe	De 0.8" - 2.5" (2 à 6 cm) (en continu)	De 0.8" - 2.5" (2 à 6 cm) (en continu)
Largeur de coupe	8" (22 cm)	8" (22 cm)
Capacité de travail	Jusqu'à 0.75 acre (3,000 m <sup>2</sup> ) +/- 20 %	Jusqu'à 0.5 acre (1,800 m <sup>2</sup> ) +/- 20 %

---

## 11. INFORMATIONS CONCERNANT

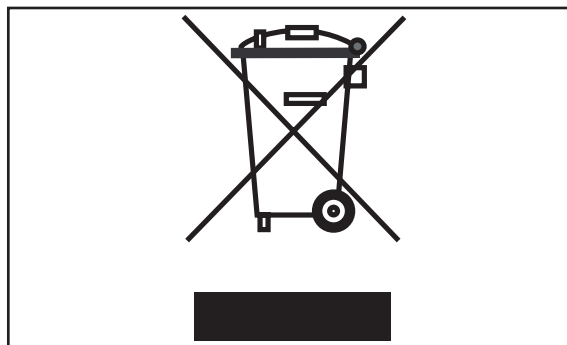
---

### 11. Informations concernant l'environnement

Le symbole sur l'Husqvarna Automower® ou sur son emballage indique que ce produit ne doit pas être traité comme déchet ménager. Il convient plutôt de l'envoyer dans un centre de recyclage adapté pour y faire recycler ses composants électroniques et ses batteries. Contactez votre revendeur pour le démontage des batteries.

En vous conformant à une procédure d'enlèvement correcte du produit devenu obsolète, vous aiderez à prévenir tout effet nuisible à l'environnement et à la santé, qu'une manipulation inappropriée de celui-ci pourrait autrement provoquer.

Pour de plus amples informations sur le recyclage de ce produit, veuillez contacter votre mairie ou collectivité locale, la déchetterie de votre localité ou le magasin où vous avez acheté le produit.



**Numéro de série :** \_\_\_\_\_

**Code PIN :** \_\_\_\_\_

**Revendeur :** \_\_\_\_\_

**Numéro de téléphone du revendeur :** \_\_\_\_\_

**INSTRUCTIONS D'ORIGINE**

AUTOMOWER est une marque déposée par Husqvarna AB. Copyright © 2010 HUSQVARNA. All rights reserved.