

HUSQVARNA AUTOMOWER®
260 ACX
BRUKSANVISNING

INNEHÅLLSFÖRTECKNING

1. Introduktion och säkerhet	5
1.1 Introduktion	5
1.2 Symboler på Automower®	6
1.3 Symboler i bruksanvisning	7
1.4 Säkerhetsinstruktioner	8
2. Presentation	10
2.1 Automower®, vad är vad?	11
2.2 Funktion Automower®	12
2.3 Söksått	15
2.4 Flera Automower® i en trädgård	16
2.5 En Automower® till flera trädgårdar	16
3. Installation	17
3.1 Förberedelser	17
3.2 Installation av laddstation	18
3.3 Laddning av batteri	21
3.4 Installation av begränsningskabel	21
3.5 Anslutning av begränsningskabel	29
3.6 Kontroll av installation	31
3.7 Koppling av Automower® till laddstation	31
3.8 Installation av guidekabel	32
4. Användning	37
4.1 Laddning av tomt batteri	37
4.2 Användning av timer	38
4.3 Användning av SMS-funktion	38
4.4 Start av Automower®	38
4.5 Stopp av Automower®	38
4.6 Omstart	39
4.7 Stänga av Automower®	39
4.8 Justering av klipphöjd	40
5. Kontrollpanel	41
5.1 Snabbkommandon	42
5.2 Val	43
5.3 Siffror	43
5.4 Huvudbrytare	43
6. Menyfunktioner	44
6.1 Huvudmeny	44
6.2 Automower® Huvudmeny, en översikt	45
6.3 Kommandon (1)	46
6.4 Timer (2)	46
6.5 Trädgård (3)	48
6.6 Inställningar (4)	54
7. Trädgårdsexempel	59
8. Underhåll	64
8.1 Batteri	64
8.2 Vinterförvaring	65
8.3 Service	65
8.4 Efter vinterförvaring	65
8.5 Rengöring	66
8.6 Byte av knivar	67
8.7 Transport och förflyttning	68
9. Felsökning	69
9.1 Felmeddelanden	69
9.2 Felsymptom	71
10. Tekniska data	72
11. Miljöinformation	72
12. EG-försäkring	73

INNEHÅLLSFÖRTECKNING

Husqvarna AB arbetar ständigt med att vidareutveckla sina produkter och förbehåller sig därför rätten till ändringar beträffande bland annat form, utseende och funktion utan föregående meddelande. Denna bruksanvisning behandlar version 2.7x av klipparens styrprogram.

1. INTRODUKTION OCH SÄKERHET

1. Introduktion och säkerhet

1.1 Introduktion

Gratulerar till Ditt val av en utmärkt kvalitetsprodukt. För att få bästa nytta av din Husqvarna Automower® behövs kunskap om dess funktion. Denna bruksanvisning innehåller viktig information om klipparen, hur du installerar den och hur du använder den.

För att underlätta används följande system i bruksanvisningen:

- Text som är skriven med *kursiv stil* är en text som visas i klipparens display eller är en hänvisning till annan del i bruksanvisningen.
- Ord som är skrivna med **fetstil** är någon av knapparna på klipparens knappsats.
- Ord som är skrivna med *VERSALE* i *kursiv stil* är huvudbrytarens läge och de olika driftlägen som finns på klipparen.

VIKTIG INFORMATION

Läs igenom bruksanvisningen noggrant och förstå innehållet innan du använder din Automower®.



1001-003



VARNING

Automower® kan vara farlig vid felaktigt handhavande.

1. INTRODUKTION OCH SÄKERHET

1.2 Symboler på Automower®

Dessa symboler kan finnas på gräsklipparen. Studera dem noga så att du vet vad de betyder.

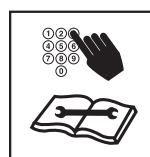
- Läs igenom bruksanvisningen noggrant och förstå innehållet innan du använder din Automower®.
- Varningar och säkerhetsföreskrifter i denna bruksanvisning måste följas noga för att klipparen ska kunna användas säkert och effektivt.
- Automower® kan bara starta när huvudbrytaren är ställd i läge *ON* och rätt PIN-kod har angetts. Kontroll och/eller underhåll ska utföras med huvudbrytaren i läge *OFF*.
- Håll händer och fötter borta från de roterande knivarna. Placera aldrig händer eller fötter nära eller under karossen när Automower® är igång.
- Åk inte på Automower®.
- Bulleremissioner till omgivningen. Maskinens emission anges i kapitel Tekniska data och på dekal.
- Denna produkt överensstämmer med gällande EG-direktiv.
- Denna produkt skall överlämnas till lämplig återvinningsstation.



1001-003



1001-002



3012-664



3012-663



3012-665



1001-153b



6001-024



3012-689

1. INTRODUKTION OCH SÄKERHET

1.3 Symboler i bruksanvisning

Dessa symboler finns i bruksanvisningen. Studera dem noga så att du vet vad de betyder.

- Kontroll och/eller underhåll ska utföras med huvudbrytaren i läge *OFF*.
- Använd alltid skyddshandskar vid allt arbete med klipparens underrede.
- Använd aldrig högtryckstvätt, eller ens rinnande vatten, vid rengöring av Automower®.
- Varningsruta visar att risk för personskada föreligger, speciellt om givna instruktioner inte följs.
- Informationsruta visar att risk för materialskada föreligger, speciellt om givna instruktioner inte följs. Rutan används även då risk för handhavandefel bedömts föreligga.

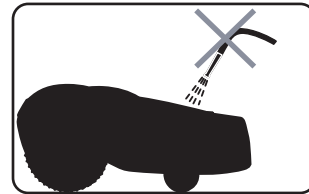
▼
OFF



3012-288



3012-272



3012-271



VARNING

Xxxxxx xxxxx xxxx xxxx xxxxx xxx.

VIKTIG INFORMATION

Xxxxxx xxxxx xxxx xxxx xxxxx xxx.

1. INTRODUKTION OCH SÄKERHET

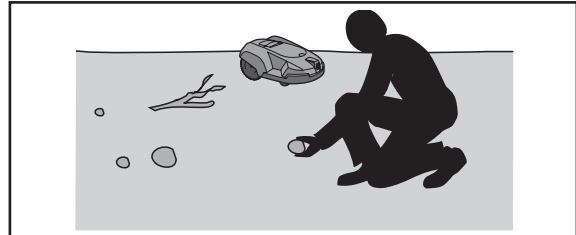
1.4 Säkerhetsinstruktioner

Användning

- Läs igenom bruksanvisningen noggrant och förstå innehållet innan du använder Automower®.
- Det är inte tillåtet att ändra originalutförandet på Automower®. Alla ändringar sker på eget ansvar.
- Kontrollera att den gräsyta som ska klippas är fri från stenar, kvistar, verktyg, leksaker och andra föremål som kan skada knivarna och orsaka fastkörning.



1001-003



3012-396

- Starta Automower® enligt instruktionerna.
När huvudbrytaren är i läge *ON*; se till att hålla händer och fötter borta från de roterande knivarna. Stick aldrig in händer eller fötter under klipparen.
- Lyft aldrig upp Automower® eller bär omkring den när huvudbrytaren är ställd i läge *ON*.
- Tillåt ingen som inte känner till funktionen och beteendet hos Automower® att hantera klipparen.
- Använd aldrig Automower® om personer, speciellt barn, eller husdjur finns i närheten.
- Placera inga föremål ovanpå Automower® eller dess laddstation.
- Låt inte Automower® arbeta med en defekt knivdisk eller kaross. Den ska inte heller arbeta med defekta knivar, skruvar, muttrar eller kablar.
- Använd inte Automower® om inte huvudbrytaren fungerar.
- Stäng alltid av Automower® med huvudbrytaren när du inte använder klipparen. Automower® kan bara starta när huvudbrytaren är ställd i läge *ON* och rätt PIN-kod har angetts.
- Automower® får inte vara i drift om en sprinkler används. Använd därför timerfunktionen, se 6.4 *Timer (2)* på sidan 46, så att inte klippare och sprinkler är igång samtidigt.
- Husqvarna AB garanterar ej full kompatibilitet mellan Automower® och andra typer av trådlösa system såsom fjärrstyrningar, radiosändare, nedgrävda elektriska djurstängsel eller liknande.



3012-663

1. INTRODUKTION OCH SÄKERHET

Förflyttning

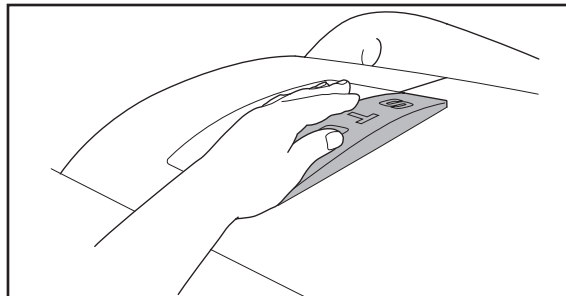
Vid längre transporter bör Automower® packas ner i leveransemballaget.

För en säker förflyttning från eller inom arbetsområdet:

1. Tryck på **STOP**-knappen för att stanna klipparen.

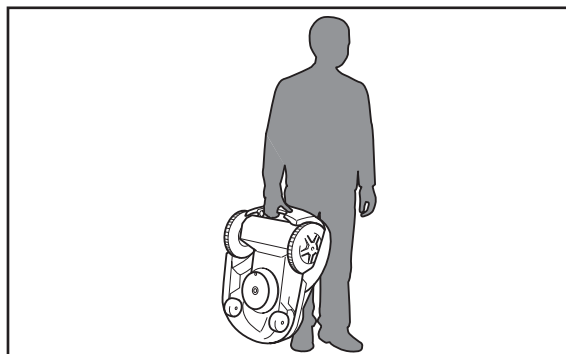
Om det alarm (se sidan 56) som finns för stöldsäkerhet är aktiverat; ange den första siffran i PIN-koden.

Du väljer fyrsiffrig PIN-kod när du startar klipparen för första gången, se sidan 31.




3012-388

2. Ställ huvudbrytaren i läge *OFF* om klipparen ska bäras.
3. Bär klipparen i handtaget som sitter längst bak under klipparen. Bär klipparen med knivdisken ifrån kroppen.



3012-395

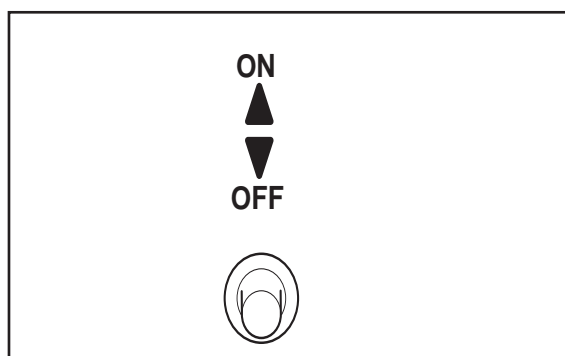
Underhåll



VARNING

När klipparen placeras upp- och ned ska alltid huvudbrytaren vara ställd i läge *OFF*.

Huvudbrytaren ska vara ställd i läge *OFF* vid allt arbete i klipparens underrede, såsom rengöring eller byte av knivar.



3012-409

- Kontrollera Automower® varje vecka och byt eventuellt skadade eller slitna delar.

Kontrollera särskilt att knivarna och knivdisken inte är skadade. Byt vid behov alla knivar och skruvar samtidigt så att de roterande delarna är balanserade, se 8. *Underhåll* på sidan 64.

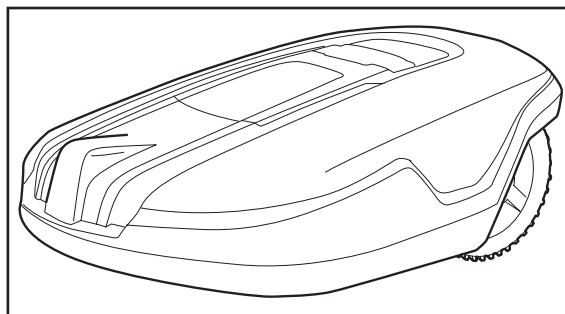
2. PRESENTATION

2. Presentation

Detta kapitel innehåller information som du bör känna till när du planerar installationen.

En installation av Husqvarna Automower® innefattar fyra huvudkomponenter:

Automower®, en automatisk gräsklippare som klipper gräset genom att röra sig i ett huvudsakligen oregelbundet mönster. Klipparen drivs av ett underhållsfritt batteri.

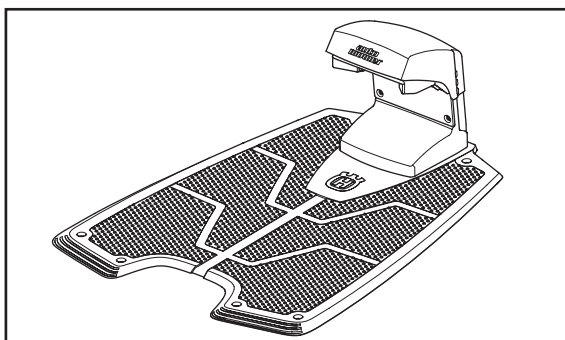


3012-900

Laddstation, dit Automower® själv söker sig när laddningsnivån i batteriet blir för låg.

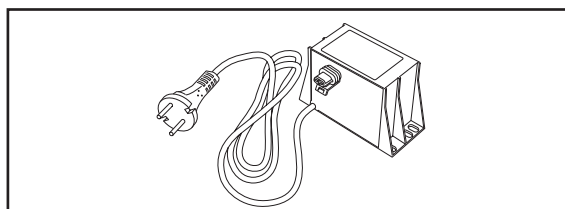
Laddstationen har tre funktioner:

- Att skicka styr signaler i begränsningskabeln.
- Att sända ut signaler så att Automower® hittar laddstationen.
- Att ladda batteriet på Automower®.



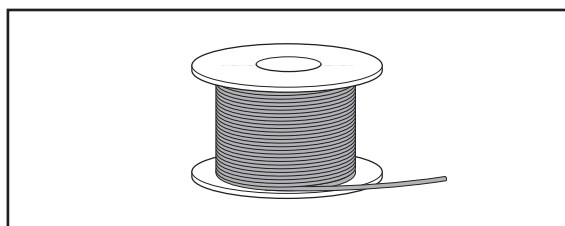
3012-860

Transformator, som ansluts mellan laddstationen och ett 230V vägguttag. Transformatorn ansluts till vägguttaget via en integrerad nätkabel och till laddstationen via en 20 m lång lågspänningskabel. Lågspänningskabeln får varken förkortas eller förlängas.



3012-220

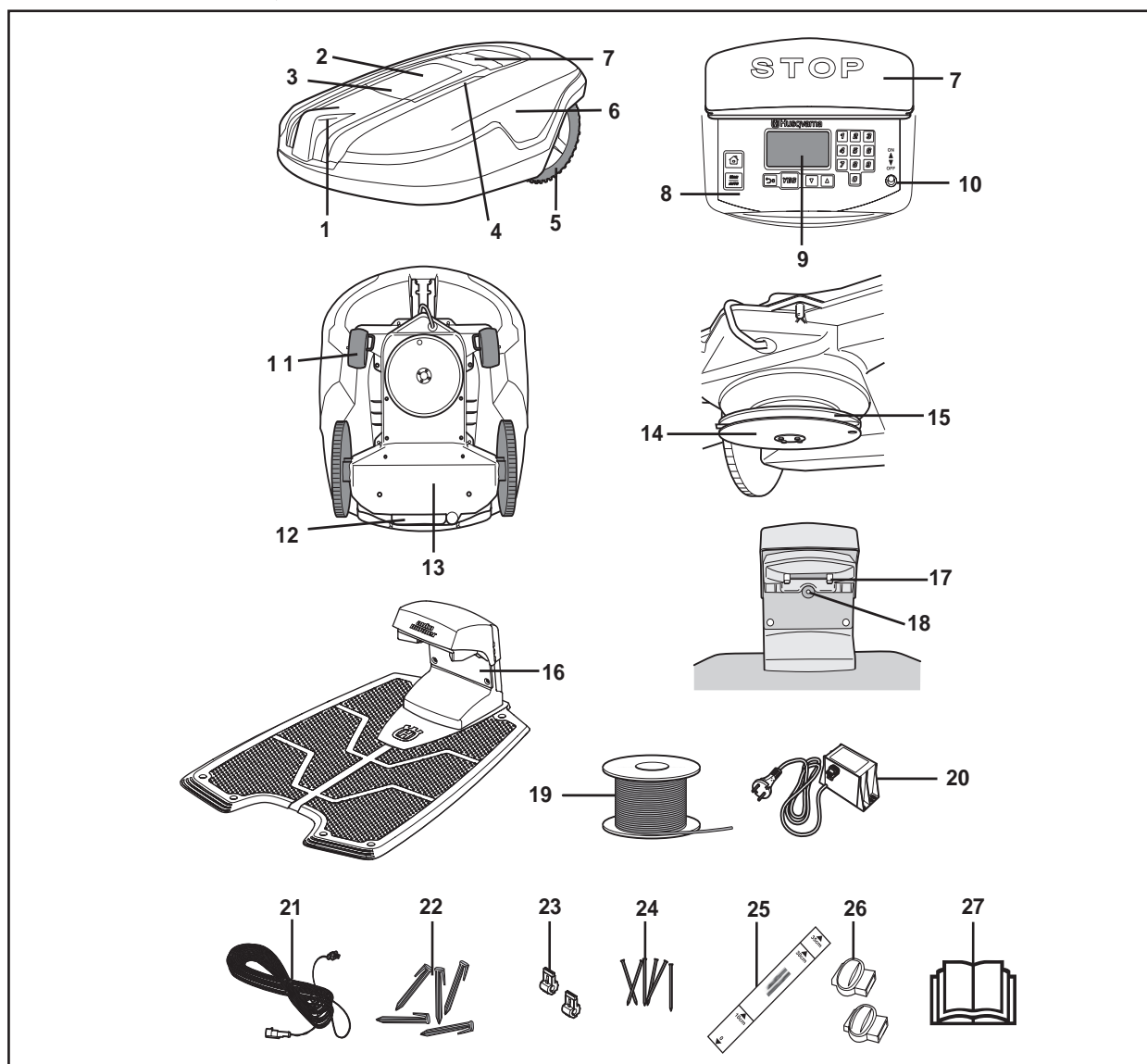
Kabel, som läggs i en slinga runt arbetsområdet för Automower®. Begränsningskabeln läggs utmed kanterna på gräsmattan och runt föremål och växter som klipparen inte får stöta emot. Kabeln används också till eventuella guidekablar. Kontakta din återförsäljare för köp av rätt längd kabel.



3012-221

2. PRESENTATION

2.1 Automower®[®], vad är vad?



3012-901

Siffrorna i bilden motsvaras av:

- | | |
|---|---|
| 1. Laddbleck | 16. Laddstation |
| 2. Lucka till klipphöjdsjustering | 17. Kontaktbleck |
| 3. Spärrknapp för öppning av lucka till klipphöjdsjustering | 18. Lysdiod för funktionskontroll av begränsningslingan |
| 4. Ultraljudssensorer | 19. Slingkabel för begränsningsslinga och guidekabel |
| 5. Drivhjul | 20. Transformator med nätkabel |
| 6. Kaross | 21. Lågspanningskabel |
| 7. Stoppknapp | 22. Märlor |
| 8. Knappsats | 23. Kontaktdon till slingkabel |
| 9. Display | 24. Skruvar för festsättning av laddstation |
| 10. Huvudbrytare | 25. Mätsticka för hjälp vid installation av begränsningskabel |
| 11. Framhjul | 26. Skarvdon till slingkabel |
| 12. Handtag | 27. Bruksanvisning |
| 13. Chassilåda med elektronik, batteri och motorer | |
| 14. Hasplåt | |
| 15. Knivdisk | |

2. PRESENTATION

2.2 Funktion Automower®

Kapacitet

Automower® 260 ACX rekommenderas för gräsmattor upp till 5500 m² +/-20%.

Hur stor yta som klipps beror främst på knivarnas kondition och grässets typ, tillväxttakt och fuktighet. Trädgårdens utformning har också betydelse. Om trädgården består av framför allt öppna gräsytor, kan Automower® klippa mer per timme än om trädgården består av flera små gräsytor uppdelade av många träd, rabatter och passager.

Hur länge Automower® klipper respektive laddar, kan variera och beror bland annat på den omgivande temperaturen. Upp till cirka 25°C klipper en fulladdad Automower® 260 ACX ca 60 minuter, beroende på batteriets ålder och hur tjockt gräset är. Därefter laddar klipparen i ca 40 minuter. Över 25°C sjunker både klipp- och laddningstid successivt.

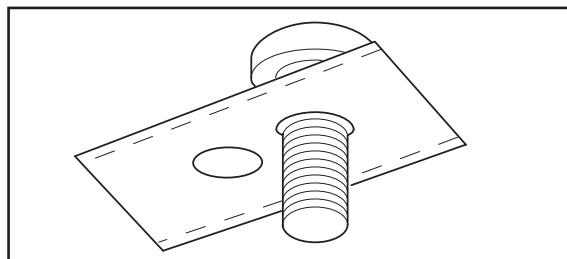
Klippeteknik

Klippsystemet för Automower® bygger på en effektiv och energisnål princip. Till skillnad från vanliga gräsklippare, skär Automower® av gräset istället för att slå av det.

För allra bästa klippresultat är det rekommenderat att låta Automower® klippa gräset främst vid torr väderlek. Automower® klarar av att klippa även vid regn, men vått gräs fastnar lättare på klipparen och risken för att den slirar i branta sluttningar är större.

Om risk för åska finns, bör 230V-kontakten dras ur nätanslutningen och begränsningsslingan kopplas bort från laddstationen.

För bästa klippresultat måste knivarna vara i bra kondition. För att knivarna ska hålla sig skarpa så länge som möjligt, är det viktigt att hålla gräsmattan fri från grenar, små stenar och andra föremål som kan skada knivarna.



3012-856

2. PRESENTATION

Arbetsätt

Automower® klipper gräsmattan automatiskt. Den varvar kontinuerligt klippning med laddning.

Laddstationen sänder ut en signal som gör att Automower® kan känna den på 6 - 7 meters avstånd. Klipparen börjar söka efter laddstationen när batteriets laddning blir för låg. Automower® klipper inte när den söker efter laddstationen.

När Automower® söker efter laddstationen kan den köra på ett eller flera av tre olika söksätt: Oregelbundet, Följ begränsnings slinga och Följ guidekabel. För mer information om söksätten, se 2.3 Söksätt på sidan 15 och *Följ slinga in (3-2-2)* på sidan 50.

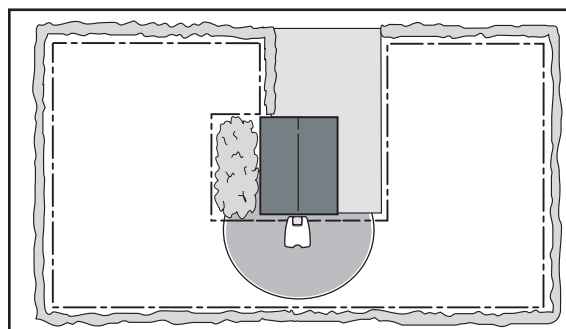
När batteriet är fulladdat backar klipparen en sträcka, vänder sedan runt och lämnar laddstationen i en slumpmässigt vald riktning inom utfartssektorn 90° - 270°.

För att Automower® lättare ska nå alla delar av trädgården kan du manuellt ställa in hur klipparen ska lämna laddstationen, se 6.5 *Trädgård (3)* på sidan 48.

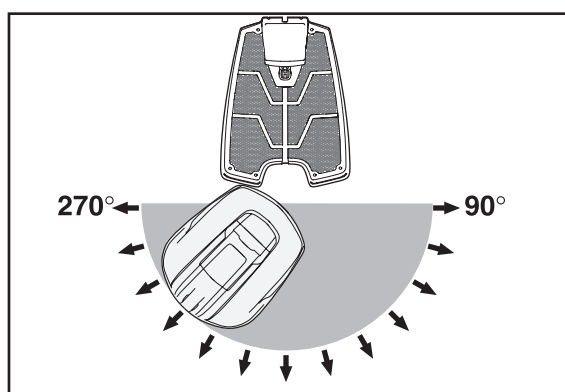
Automower® 260 ACX är utrustad med ultraljudssensorer som effektivt känner av såväl fasta som rörliga hinder som kommer i klipparens väg. Inför ett hinder saktar klipparen ned hastigheten för att undvika onödigt hårda krockar. När karossen på Automower® träffar ett hinder, backar klipparen och väljer en ny körriktning.

Ytterligare två sensorer, en fram och en bak på Automower®, känner när klipparen närmar sig begränsningskabeln. Automower® passerar kabeln upp till 27 centimeter innan den vänder. Passersträckan är inställningsbar, se *Kör över slingan (3-4-2)* på sidan 54.

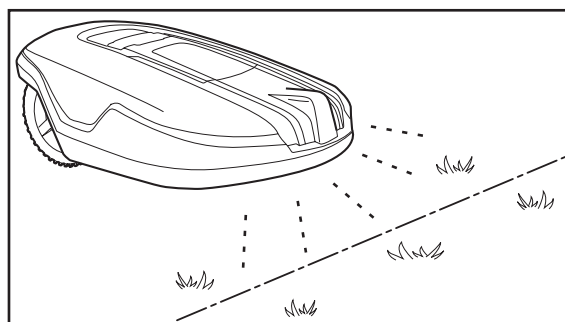
STOP-knappen på ovansidan av Automower® används främst för att stoppa den körande klipparen. När **STOP**-knappen tryckts ned öppnas en lucka, under vilken det finns en kontrollpanel. **STOP**-knappen stannar i nedtryckt läge tills dess att luckan stängs igen. Detta fungerar som en startspärr.



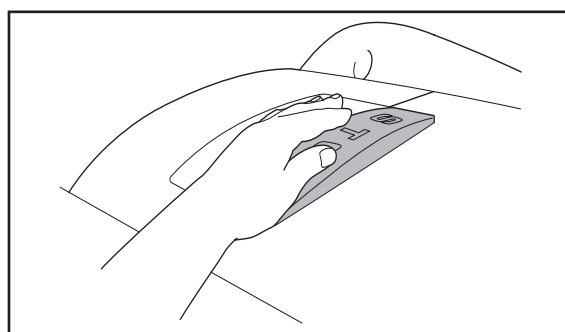
3012-510



3012-902



3012-903



3012-388

2. PRESENTATION

Via kontrollpanelen på ovansidan av Automower® sköter du alla inställningar av klipparen. På kontrollpanelen finns också huvudbrytaren. Öppna luckan till kontrollpanelen genom att trycka ned **STOP**-knappen.

När huvudbrytaren ställs i läge *ON* för första gången, börjar en uppstartssekvens omfattande; val av språk, tidsformat, datumformat och fyrsiffrig PIN-kod samt inställning av tid och datum (se sidan 31).

Därefter måste vald PIN-kod anges varje gång huvudbrytaren ställs i läge *ON*. Denna stöldskyddsfunktion kallas *Tidlås (4-1-2)* och Automower® är grundinställd med funktionen aktiverad. Funktionen innebär även att klipparen efter inställt antal dagar slutar att klippa och inte fortsätter förrän rätt PIN-kod angivits. Funktionen kan avaktiveras eller ändras efter önskemål. För mer information om *Tidlås (4-1-2)*, se sidan 55.

Automower® kan, för att spara ström, gå ner i viloläge. Displayen på kontrollpanelen är då helt släckt.

Viloläge inträder 25 minuter efter att **STOP**-knappen blivit nedtryckt och sedan inte återställts i driftläge. Automower® aktiveras då genom att stängas av och på med huvudbrytaren.

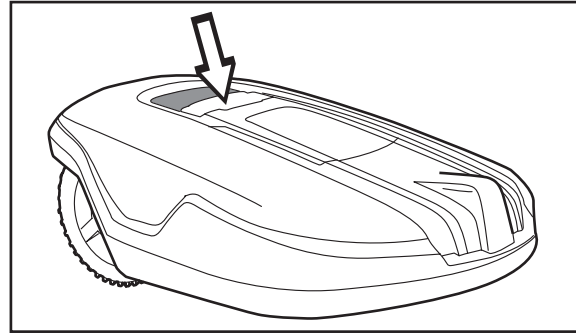
Viloläge kan också inträda om ett fel, som inträffat under klippning eller laddning, inte åtgärdats inom 25 minuter. Automower® aktiveras då genom ett tryck på **STOP**-knappen.

Rörelsemönster

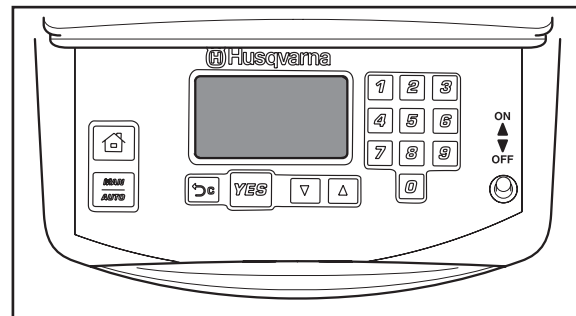
Klipparens rörelsemönster är oregelbundet och bestäms av Automower® själv. Ett rörelsemönster upprepas heller aldrig. Detta klippsystem gör att gräsmattan blir jämnt klippt utan några ränder efter klipparen.

Om Automower® kommer in i ett område där den känner att gräset är högre än tidigare, kan den ändra rörelsemönster. Den kan då klippa i ett fyrkantsmönster för att mer systematiskt avverka ytan med högre gräs.

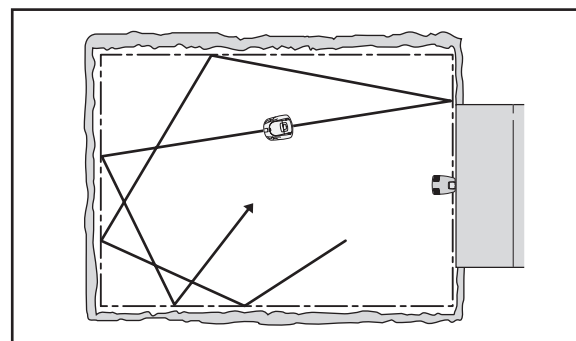
När Automower® klipper i fyrkantsmönster talar man om kvadratklippning. För att Automower® ska kunna börja kvadratklippa krävs att klipparen har varit i drift i mer än 6 timmar.



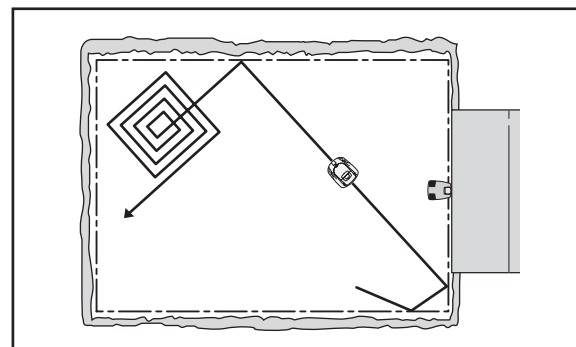
3012-904



3012-905



3012-695



3012-696

2. PRESENTATION

2.3 Söksått

Automower® kan ställas in att söka efter laddstationen på ett eller flera av tre söksått. Med hjälp av inställningsmöjligheterna kan de tre söksåtten kombineras för att optimera sökningen efter laddstationen. Vilket eller vilka söksått som behövs är beroende av trädgårdens utformning.

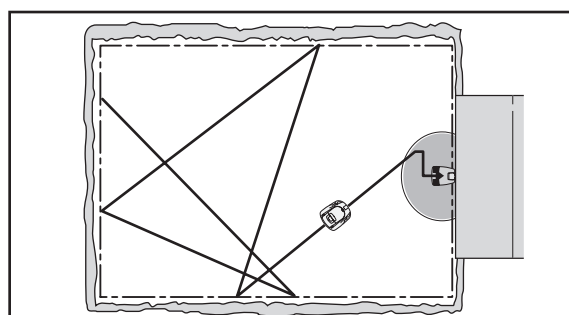
Söksått 1: Oregelbundet

Automower® kör oregelbundet tills den hittar laddstationen.

Detta söksått passar bäst på en installation som har en öppen gräsyta och inga smala passager (smalare än cirka 3 meter).

Fördelen med detta söksått är att det inte finns någon risk för spårbildning i gräset efter klipparen.

Nackdelen är att söktiderna kan bli något långa.



3012-483

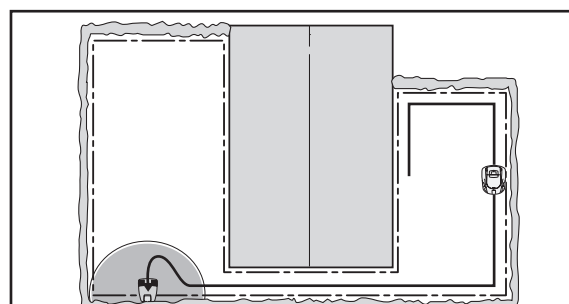
Söksått 2: Följa begränsningslina

Automower® kör oregelbundet tills den når begränsningslinjan. Sedan följer klipparen begränsningslinjan in till laddstationen.

Detta söksått passar bäst på en installation som har en öppen gräsyta, har breda passager (bredare än cirka 3 meter) och ingen eller bara någon liten ö.

Fördelen med detta söksått är att söktiderna i regel blir korta.

Nackdelarna kan vara att det kan förekomma viss spårbildning i gräset efter klipparen. Det kan också uppstå problem om det finns smala passager eller många öar, till exempel buskar. Automower® kör cirka två varv runt en ö, vilket kan ta lång tid och ge spårbildning.



3012-484

2. PRESENTATION

Söksätt 3: Följa guidekabel

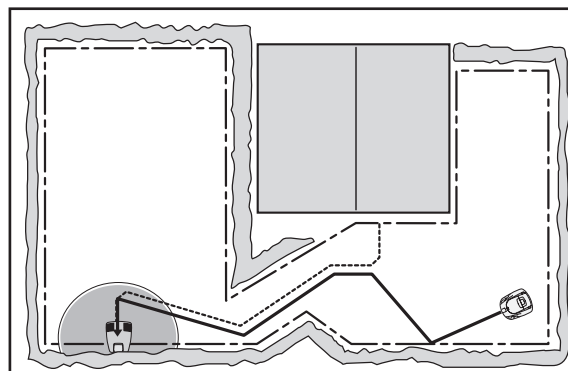
Automower® kör oregelbundet tills den når guidekabeln. Sedan följer klipparen guidekabeln in till laddstationen.

Guidekabeln är en extra kabel som läggs från laddstationen, ut mot en avlägsen del av arbetsområdet eller genom en smal passage och sedan kopplas ihop med begränsningsslingan. Till 260 ACX kan upp till två guidekablar installeras. För mer information, se 3.8 *Installation av guidekabel* på sidan 32.

Detta söksätt passar bäst på en installation som har många eller stora öar, smala passager eller branta sluttningar.

Fördelen med detta söksätt är att söktiderna i regel blir korta.

Nackdelen är att viss spårbildning efter klipparen kan förekomma i gräset längs med guidekabeln.



2.4 Flera Automower® i en trädgård

Om du installerar fler än en Automower® på samma gräsyta, måste varje klippare ha sin egen PIN-kod. För varje klippare krävs en komplett installation, inklusive laddstation. Begränsningsslingorna för de olika installationerna kan läggas precis intill varandra.

Kontakta din återförsäljare för mer information.

2.5 En Automower® till flera trädgårdar

En Automower® kan med fördel användas till mer än en trädgård där varje trädgård har sin laddstation och sin begränsningsslinga. Klipparen kan då ha samma PIN-kod på samtliga trädgårdar.

Kontakta din återförsäljare för mer information.

3. INSTALLATION

3. Installation

Detta kapitel beskriver hur du installerar Husqvarna Automower®. Innan du påbörjar installationen; läs det föregående kapitlet 2. *Presentation*.

Läs också hela detta kapitel innan du påbörjar installationen. Hur installationen är gjord påverkar hur väl Automower® fungerar. Därför är det viktigt att planera installationen noga.

Planeringen underlättas om du gör en skiss av arbetsområdet, inklusive alla hinder. Den gör det lättare att se hur laddstation, begränsningskabel och eventuell guidekabel bör placeras på bästa sätt. Rita på skissen hur begränsningskabel och eventuell guidekabel ska dras.

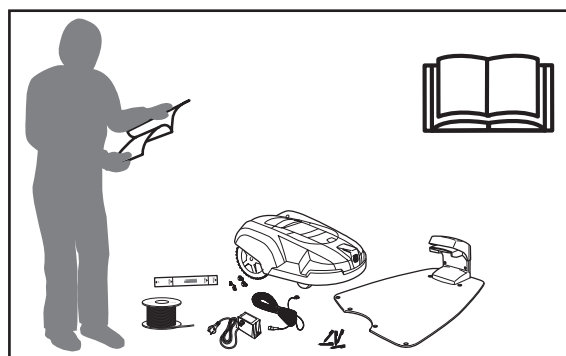
Utför installationen enligt följande steg:

- 3.1 Förberedelser.
- 3.2 Installation av laddstation.
- 3.3 Laddning av batteri.
- 3.4 Installation av begränsningskabel.
- 3.5 Anslutning av begränsningskabel.
- 3.6 Kontroll av installation.
- 3.7 Koppling av Automower® till laddstation.
- 3.8 Installation av guidekabel.

För att kunna genomföra en komplett uppstart av en Automower® måste laddstationen vara placerad och ansluten, begränsningsslingan vara ansluten och klipparen vara kopplad till laddstationen. Om du vill få igång klipparen utan att ha avslutat hela slinginstallationen kan du ansluta en tillfällig kort slinga runt klipparen.

3.1 Förberedelser

1. Om gräset inom det tänkta arbetsområdet är mer än 10 cm långt; klipp det med en vanlig gräsklippare. Samla sedan upp gräset.
2. Läs noga igenom alla stegen för installationen.
3. Kontrollera att alla delar till installationen finns. Siffrorna inom parentes hänvisar till detaljbild 2.1 *Automower®, vad är vad?* på sidan 11.
 - Bruksanvisning (27)
 - Automower®
 - Laddstation (16)
 - Transformator (20)
 - Lågspänningskabel (21)
 - Skruvar till laddstation (24)



3012-512

3. INSTALLATION

- Mätsticka (25)
- Kontaktdon till slingkabel (23)
- Skarvdon till slingkabel (26)

Kontakta din återförsäljare för köp av följande installationsmaterial:

- Slingkabel för begränsningsslinga och guidekabel (19)
- Märllor (22)

Till installationen behöver du också: Hammare för att lättare få ner märllorna i marken, kombinationstång, och en rak spade om begränsningskabeln ska grävas ner.

3.2 Installation av laddstation

Bästa placering av laddstation

För exempel på bra placering av laddstationen, se 7. *Trädgårdsexempel* på sidan 59.

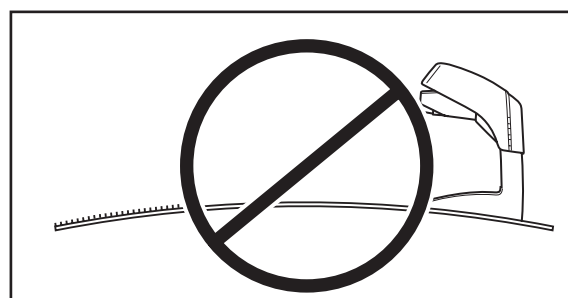
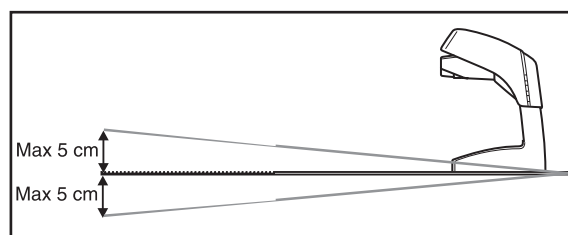
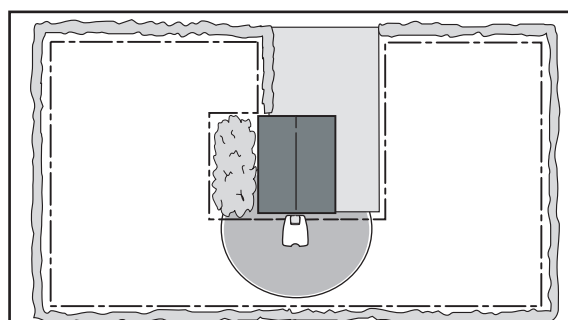
Om du ska installera en guidekabel, läs 3.8 *Installation av guidekabel*, se sidan 32, innan du väljer placering av laddstationen.

Laddstationen måste placeras med mycket fri yta framför (minst 3 meter). Den bör också placeras centralt i arbetsområdet för att Automower® lättare ska kunna hitta till laddstationen och snabbt nå alla ytor i arbetsområdet.

Det är en fördel att placera laddstationen skuggigt. Batteriet skonas om det laddas i en så låg omgivande temperatur som möjligt.

Laddstationen måste placeras på relativt vågrät mark. Höjdmässigt får det skilja högst 5 cm mellan fram- och bakkant på laddstationen.

Laddstationen får inte placeras så att dess platta böjs.



3. INSTALLATION

Tänk på närheten till vägguttag när du väljer placering. Laddstationen ska anslutas till ett 230 V vägguttag via lågspänningskabel och transformator. Den medföljande lågspänningskabeln är 20 meter lång.

Tips! Det går att låta lågspänningskabeln korsa arbetsområdet. Den måste då märkas fast eller grävas ner. I vissa fall finns det en bättre placering av laddstationen än nära en husvägg eller vid närmaste vägguttag.

VIKTIG INFORMATION

Lågspänningskabeln får inte under några omständigheter förkortas eller förlängas.

Transformatorn måste placeras där den får god luftväxling och inte utsätts för direkt solljus. Det är också en fördel om transformatorn kan placeras under tak.

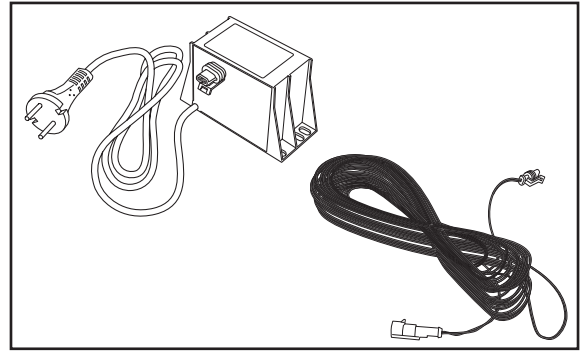
VIKTIG INFORMATION

Transformatorns nätkabel får inte bytas ut. I de fall då nätkabeln är skadad ska transformatorn kasseras och ersättas med en ny.

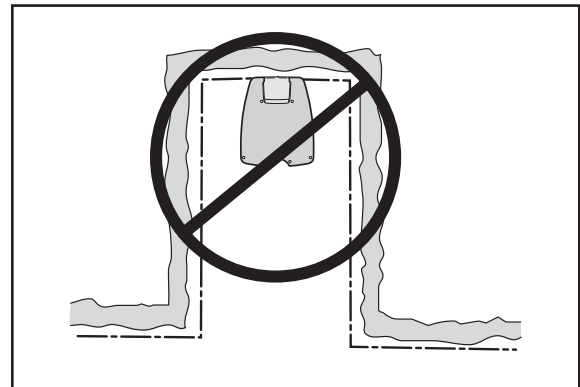
Det är rekommenderat att använda en jordfelsbrytare vid anslutning av transformatorn till vägguttaget.

Placera inte laddstationen i hörn och fickor på arbetsområdet.

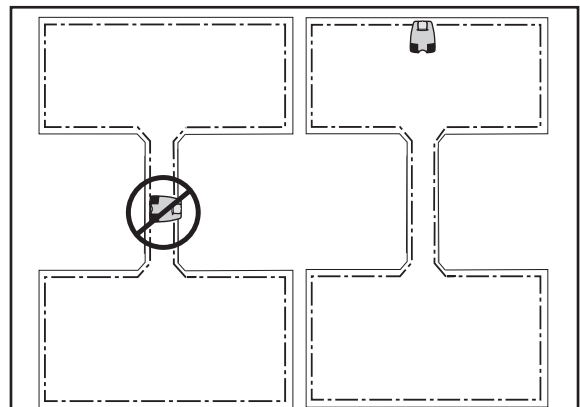
Placering i en smal passage (smalare än cirka 3 meter) bör undvikas.



3012-220
3012-223



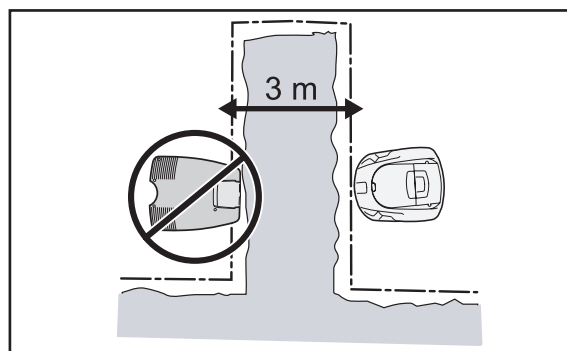
3012-513



3012-514
3012-515

3. INSTALLATION

Placera inte laddstationen så att klipparen kan komma närmare än 3 meter bakom laddstationen (exempelvis på en smal udde). Klipparen kommer då inte att hitta till laddstationen.



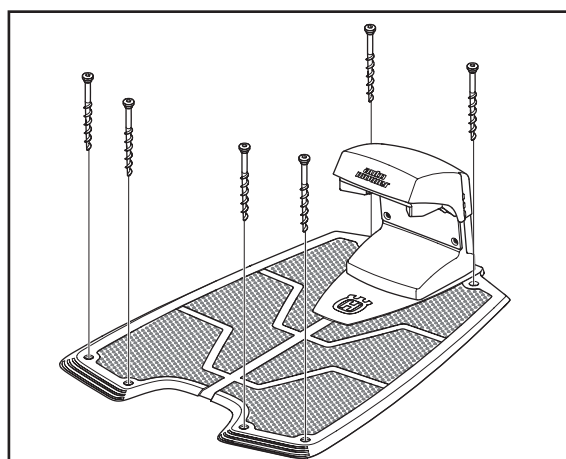
3012-744

Installation och anslutning av laddstation

1. Placera laddstationen på lämplig plats.
2. Fäst laddstationen mot marken med hjälp av de bifogade skruvarna.
3. Se till att skruvarna skruvas hela vägen ned i försänkningen.

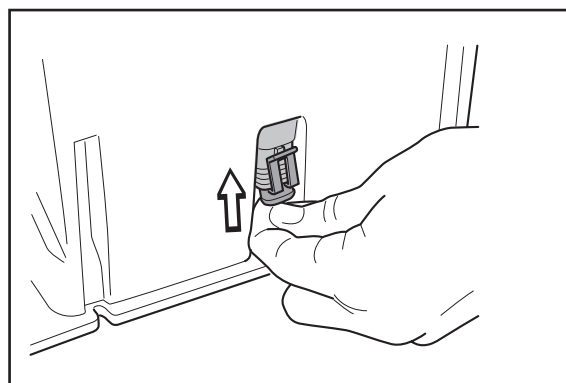
VIKTIG INFORMATION

Det är inte tillåtet att göra nya hål i plattan. Endast de befintliga hålen får användas för att fästa plattan i marken.



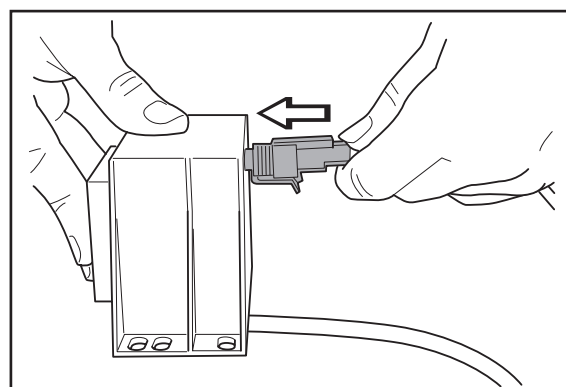
3012-863

4. Anslut lågspänningskabeln till laddstationen.
Endast originalkabel och transformator får användas.



3012-263

5. Anslut lågspänningskabeln till transformatorn.
Kontakterna kan vara något tröga att ansluta, eftersom de är fuktsäkra.
6. Anslut transformatorns nätkabel till ett 230V vägguttag. Använd gärna, enligt rekommendation, en jordfelsbrytare.

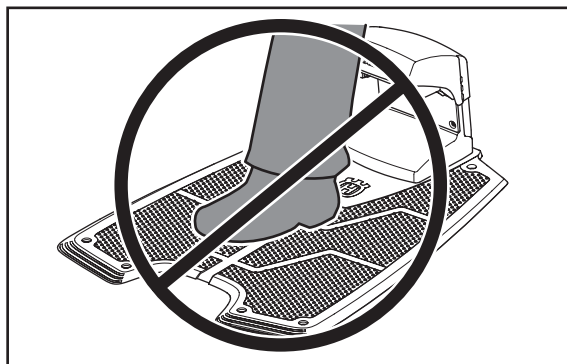


3012-262

3. INSTALLATION

VIKTIG INFORMATION

Trampa eller gå aldrig på laddstationens platta.



3012-864

3.3 Laddning av batteri

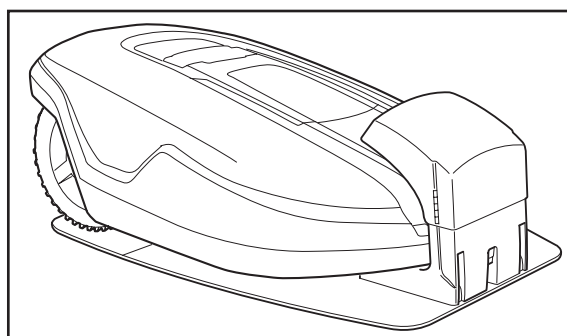
Automower® levereras med tomt batteri. Så snart laddstationen är ansluten, går det att ladda klipparen.

1. Ställ huvudbrytaren i läge *OFF*.
2. Ställ Automower® i laddstationen för att ladda batteriet under tiden som du lägger ut begränsningskabeln.

Då batteriet är tomt, tar det ungefär 1 1/2 till 2 1/2 timme innan det är fulladdat.

VIKTIG INFORMATION

Automower® kan inte köras förrän installationen är helt färdig.



3012-906

3.4 Installation av begränsningskabel

Begränsningskabeln kan installeras på något av följande sätt:

- Fästa kabeln mot marken med märlor.
Det är en fördel att märkla fast begränsningskabeln om du vill kunna göra efterjusteringar av begränsningsslingan under de första veckornas drift.
- Gräva ner kabeln.
Det är en fördel att gräva ner begränsningskabeln om du vill kunna vertikalskära eller lufta gräsmattan.

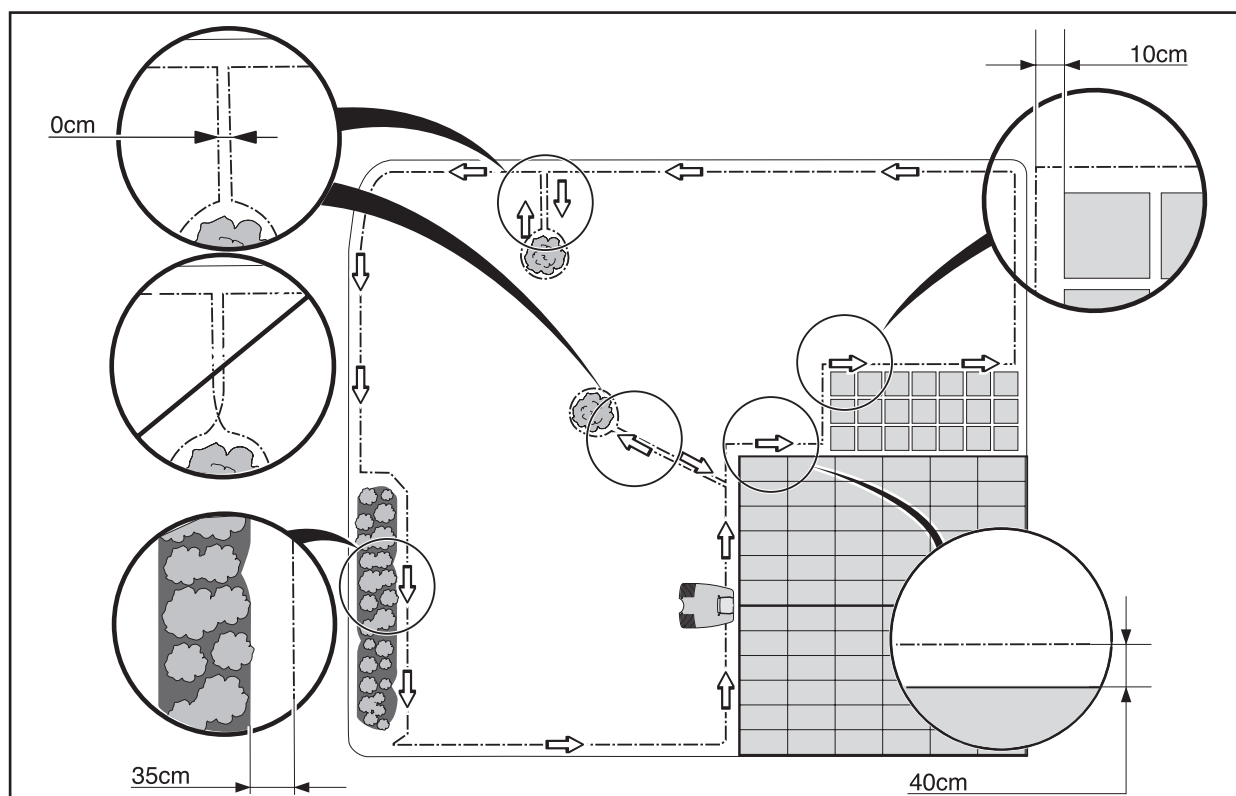
Vid behov kan båda sätten kombineras så att någon del av begränsningsslingan märklas fast och resterande grävs ner.

3. INSTALLATION

Bästa utplacering av begränsningskabel

Begränsningskabeln ska läggas så att den:

- Bildar en slinga runt arbetsområdet för Automower®. Endast original begränsningskabel ska användas. Den är förtent och har högvärdig isolering för att stå emot markens fuktighet.
- Håller maximalt avstånd av 35 meter från Automower® i hela arbetsområdet.
- Med fördel inte blir längre än 500 meter. För installationer med behov av längre begränsningskabel, upp till 800 meter, rekommenderas en Signalförstärkare (522 42 58-01) som finns tillgänglig som tillbehör.
- Beroende på vad arbetsområdet gränsar mot ska begränsningskabeln läggas på olika avstånd från hinder. Bilden nedan visar hur begränsningskabeln ska dras runt arbetsområdet och runt hinder.

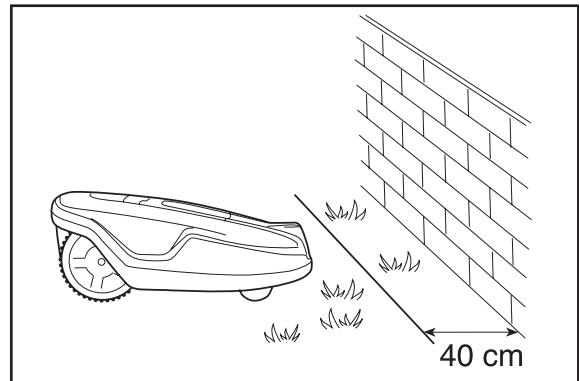


3012-907

3. INSTALLATION

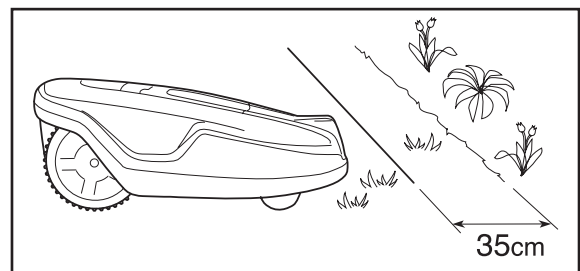
Angränsningar till arbetsområdet

Om ett högre hinder, till exempel en vägg eller mur, gränsar till arbetsområdet, ska begränsningskabeln läggas 40 cm från hindret. Då kommer inte Automower® att krocka med hindret och slitaget på karossen minskas.



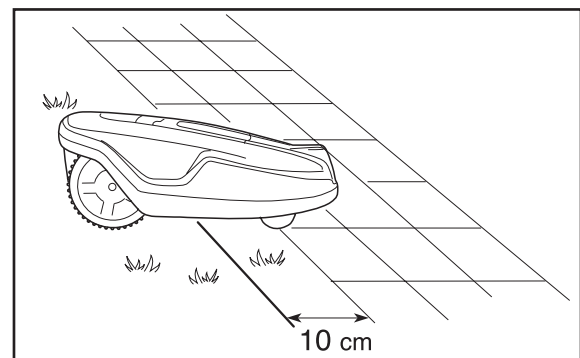
3012-908

Om arbetsområdet gränsar mot ett litet dike, till exempel en rabatt, eller en mindre upphöjning, till exempel en låg kantsten (3 - 5 cm), ska begränsningskabeln läggas 35 cm in i arbetsområdet. Detta förhindrar att hjulen kör ner i diket eller upp på kantstenen.



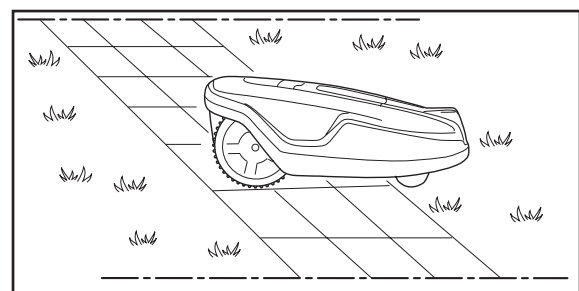
3012-909

Om arbetsområdet gränsar mot en plattgång eller liknande som ligger i nivå med gräsmattan, är det möjligt att låta Automower® köra en bit ut på gången. Begränsningskabeln ska då läggas 10 cm från gångens kant.



3012-910

Om arbetsområdet är delat av en jämn plattgång som ligger i nivå med gräsmattan är det möjligt att låta Automower® köra över gången. Begränsningskabeln kan med fördel läggas under plattorna. Det går även att lägga begränsningskabeln i skarven mellan plattorna.



3012-911

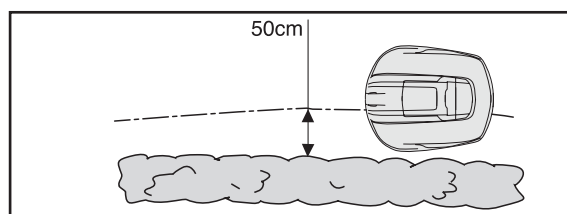
VIKTIG INFORMATION

Om arbetsområdet gränsar mot vattensamlingar, branter eller stup ska begränsningskabeln kompletteras med en sarg eller liknande. Höjden måste då vara minst 15 cm. Detta förhindrar att Automower® under några omständigheter kan hamna utanför arbetsområdet.

3. INSTALLATION

När Automower® söker efter laddstationen eller följer slingan enligt funktionen *Följ slinga (3-2)* (se sidan 49) kör den längs med begränsningskabeln på ett visst avstånd. Funktionen *Korridorbredd (3-2-3)* bestämmer på vilket avstånd från begränsningskabeln klipparen ska köra. Det är rekommenderat att ange ett så högt värde på *Korridorbredd* som möjligt. Ett högt värde på *Korridorbredd* minskar risken för spårbildning. För mer information om *Korridorbredd (3-2-3)*, se sidan 51.

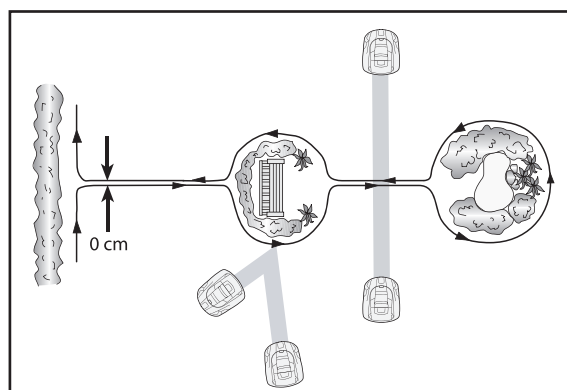
I undantagsfall kan Automower® ställas in att följa begränsningskabeln gränsländes, det vill säga med halva klipparen innanför slingan och halva utanför. Då måste begränsningskabeln hålla ett avstånd på cirka 50 cm mot arbetsområdets alla ytterkanter och mot kanterna i en passage.



3012-912

Avgrensningar inom arbetsområdet

Använd begränsningskabeln för att avgränsa områden inne i arbetsområdet genom att skapa öar runt icke stöttåliga hinder, till exempel rabatter, buskar och fontäner. Lägg ut kabeln till området, dra den runt området som ska avgränsas och sedan tillbaka i samma spår. Om märklar används, ska kabeln läggas under samma märkla på vägen tillbaka. När begränsningskabeln till och från ön ligger tätt ihop kan klipparen köra över kabeln.

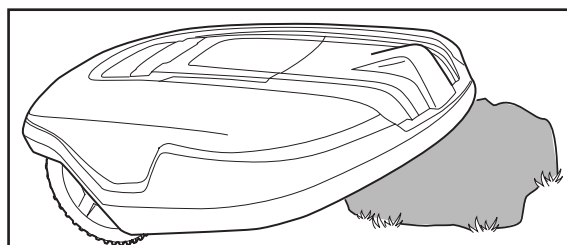


3012-647

Stöttåliga hinder, till exempel träd och buskar högre än 15 cm, behöver inte avgränsas med begränsningskabeln. Automower® vänder när den stöter mot ett sådant hinder.

För mest skonsamma och tysta drift, är det dock att föredra, att alla fasta föremål i och vid arbetsområdet avgränsas.

Hinder som är svagt sluttande, till exempel stenar eller stora träd med upphöjt rotfäste, ska avgränsas eller tas bort. Automower® kan annars glida upp på sådana hinder, med följd att knivarna skadas.



3012-913

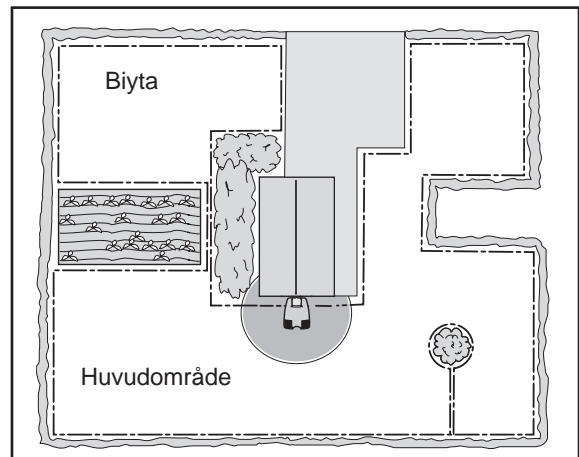
3. INSTALLATION

Biytor

Om arbetsområdet består av två ytor som är förenade med en passage där avståndet mellan begränsningsslingorna blir mindre än 80 cm är det rekommenderat att skapa en biyta. Lägg då begränsningskabeln runt biytan så att den bildar en ö utanför huvudområdet.

Automower® måste flyttas manuellt mellan huvudområdet och biytan. Använd driftläge *MAN* när Automower® ska klippa en biyta.

Istället för att skapa en ö med den befintliga begränsningsslingan kan med fördel en biytegenerator användas. Biytegenerator finns att köpa som tillbehör. Kontakta din återförsäljare för mer information.



3012-682

Passager vid klippning

Långa och smala passager och områden, smalare än 1,5 - 2 meter, bör undvikas. När Automower® klipper finns risk att den kör runt i passagen eller området under för lång tid. Gräset kan då se tillplattat ut.

Passager vid sökning efter laddstationen

Avståndet mellan begränsningskablarna i en passage måste vara minst 3 meter för att Automower® ska kunna följa begränsningsslingan genom passagen utan att klipparens grundinställningar behöver ändras. Om avståndet är mindre än 3 meter finns två alternativ för att Automower® ska kunna köra genom passagen.

1. Installera en guidekabel.

Om avståndet mellan begränsningskablarna i en smal passage är mindre än 3 meter är det rekommenderat att installera en guidekabel genom passagen. För mer information om guidekabel, se 3.8 *Installation av guidekabel* på sidan 32.

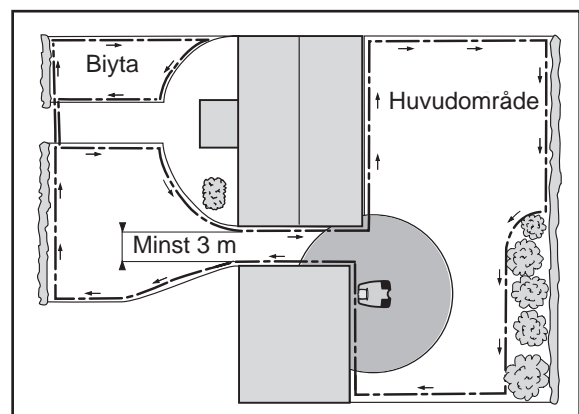
Oftast är installation av guidekabel den bästa lösningen vid smala passager.

Den smalaste passagen som Automower®, med hjälp av en guidekabel, kan klara att köra genom är 80 cm mellan begränsningskablarna.

2. Ändra inställningen för *Korridorbredd (3-2-3)*.

Om avståndet mellan begränsningskablarna i en smal passage är mer än 2 meter är det möjligt för Automower® att kunna köra genom passagen om ett lågt värde anges på funktionen *Korridorbredd (3-2-3)* (se sidan 51). Dock innebär ett lågt värde en stor risk för spårbildning längs med hela begränsningsslingan.

Övergången mellan ett stort område och en passage bör om möjligt göras tratt-liknande, med rundade hörn, för att underlätta för Automower® att ta sig in i passagen.

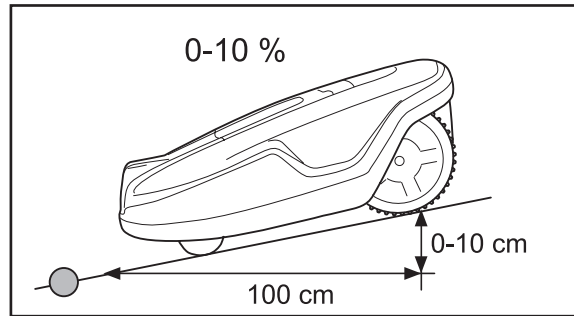


3012-684

3. INSTALLATION

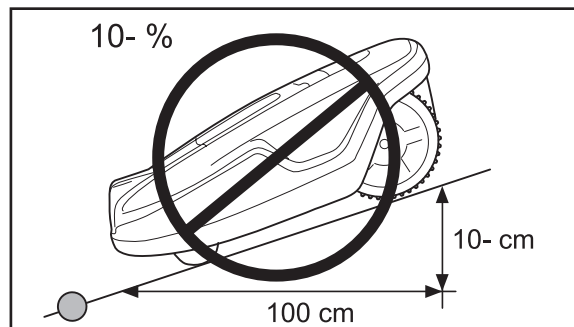
Sluttningar

Begränsningskabeln kan läggas tvärs en sluttning som lutar mindre än 10 %.



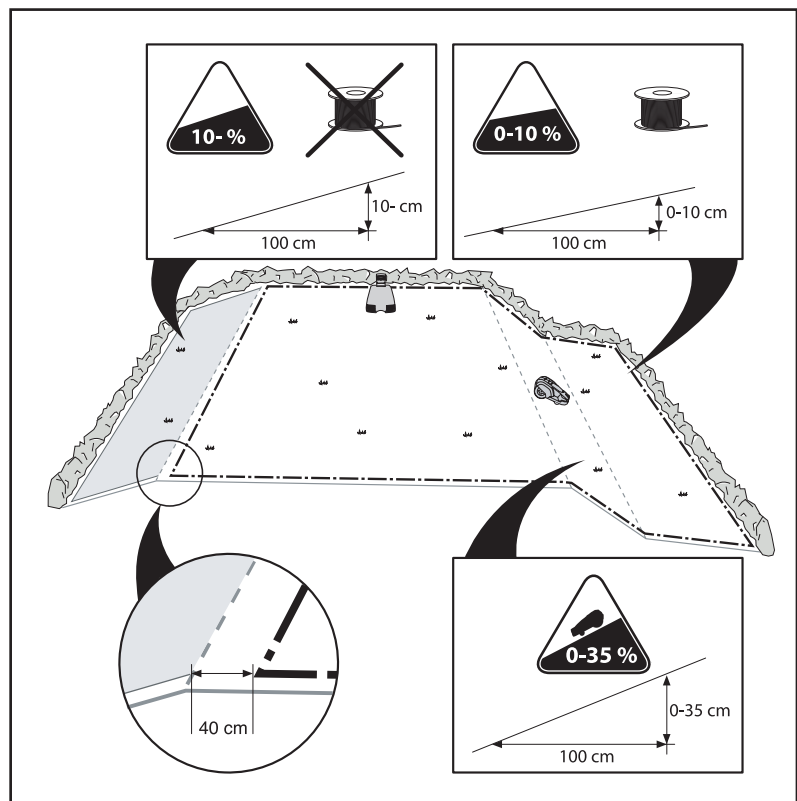
Begränsningskabeln bör inte läggas tvärs en sluttning som är brantare än 10 %. Det finns risk att Automower® där får svårt att vända. Då stannar klipparen och visar felmeddelandet *Utanför arbetsområdet*. Risken är störst vid fuktig väderlek, eftersom hjulen då kan slira i det våta gräset.

Om det däremot finns ett hinder som Automower® kan tillåtas att krocka mot, till exempel ett staket eller en tät häck, kan begränsningskabeln läggas tvärs en sluttning som är brantare än 10 %.



Inne i arbetsområdet kan Automower® klippa ytor som lutar upp till 35 cm per längdmeter (35 %). Ytor som lutar mer, måste avgränsas med begränsningskabeln.

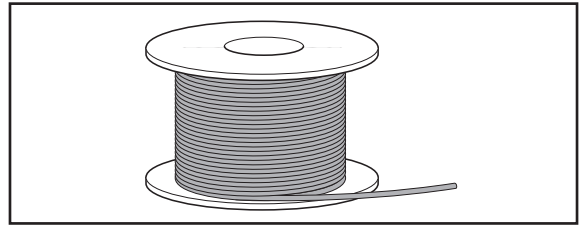
Om någon del av arbetsområdets ytterkant lutar mer än 10 cm per längdmeter (10 %), ska begränsningskabeln läggas cirka 40 cm in på den plana marken innan lutningen börjar.



3. INSTALLATION

Utplacering av begränsningskabel

Lägg ut begränsningskabeln runt arbetsområdet, men vänta med att ansluta kabeln till laddstationen.

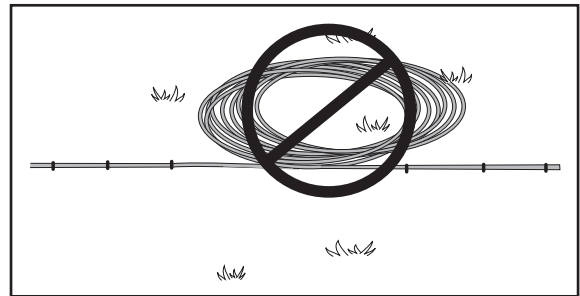


3012-221

VIKTIG INFORMATION

Extra kabel får inte läggas i rulle utanför begränsningskabeln. Detta kan leda till störningar av Automower®.

Tips! Använd den bifogade mätsticker som hjälpmedel när du lägger ut begränsningskabeln. Då får du lättare rätt avstånd mellan begränsningskabeln och ytterkanten/hindren.



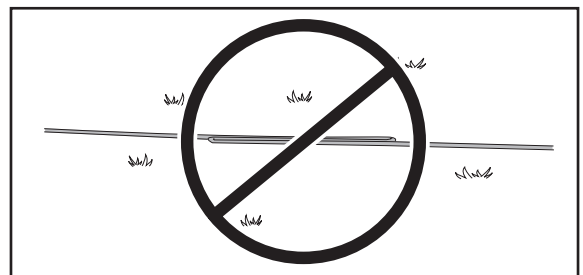
3012-281

Om du ska märkla fast begränsningskabeln:

- Tips! Klipp gräset där kabeln ska läggas mycket kort med en vanlig gräsklippare eller en trimmer. Det är då lättare att lägga kabeln nära marken och risken för att klipparen ska klippa av kabeln minskar.
- Se till att lägga begränsningskabeln nära marken och fästa märlorna tätt, ungefär 75 cm mellan varje märkla. Kabeln måste ligga nära marken, för att inte bli avklippt innan grässets rötter vuxit över den.
- Använd en hammare för att slå ner märlorna i marken. Var försiktig när du slår ner märlorna, se till att det inte skapas spänningar i kabeln. Undvik att vika kabeln i skarpa veck.

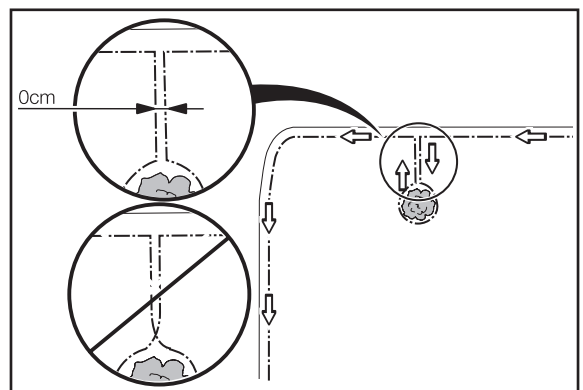
Om du ska gräva ner begränsningskabeln:

- Se till att lägga begränsningskabeln minst 1 cm och maximalt 20 cm ner i marken.



3012-745

Begränsningskabeln får inte korsas på vägen till och från en ö.

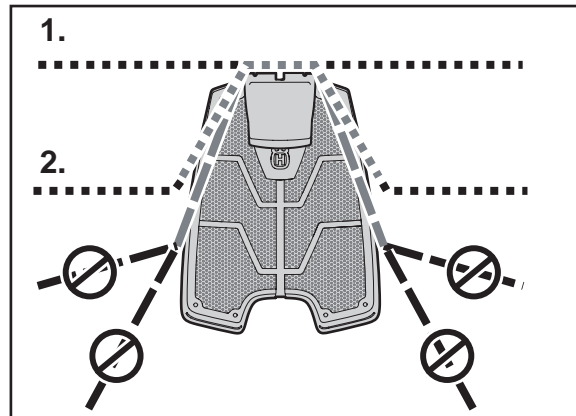


3012-686

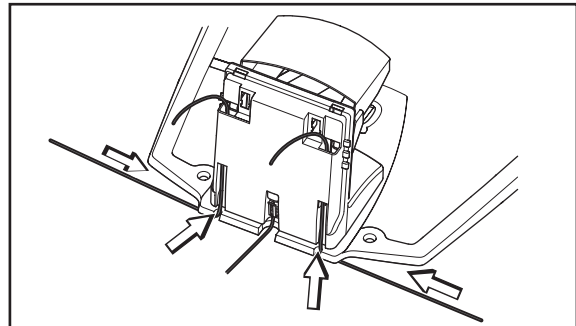
3. INSTALLATION

Utplacering av begränsningskabel in mot laddstationen

In mot laddstationen kan begränsningskabeln dras på flera olika sätt. Det bästa alternativet är att dra kabeln helt utanför laddstationen, se alternativ 1. Det går även bra att lägga kabeln under laddstationens platta enligt alternativ 2 i bilden. Däremot bör inte kabeln läggas utanför alternativ 2, eftersom Automower® då kan få svårt att hitta in i laddstationen.



Tänk på att vid anslutning till laddstationen ska begränsningskabelns högra kabelände skjutas in i det högra hålet och kabelns vänstra ände i det vänstra hålet.



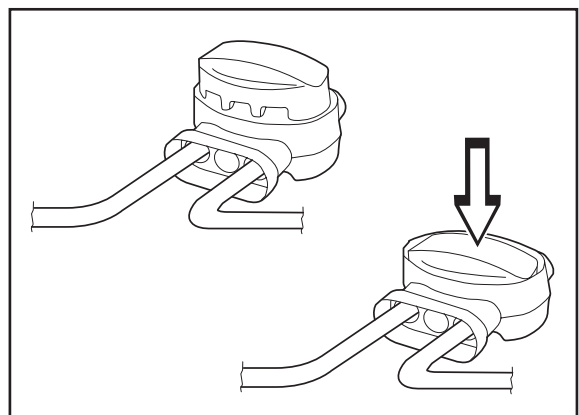
Skarva begränsningskabel

Om begränsningskabeln inte räcker till och därför behöver skarvas: Använd original lödfritt skarvdon. Det är vattentätt och ger ett tillförlitligt elektriskt förband.

För att skarva: För in båda kabeländarna i skarvdonet. Tryck sedan helt ned knappen på skarvdonets ovansida. Använd en tång eller liknande, eftersom knappen på skarvdonet är trög att trycka ned med enbart fingrarna.

VIKTIG INFORMATION

Tvinnade kablar, eller en skruvplint (sockerbit), isolerad med isoleringstejp är inte en fullgod skarv. Markfukten gör att ledarna oxiderar och efter en tid leder det till avbrott i kretsen.

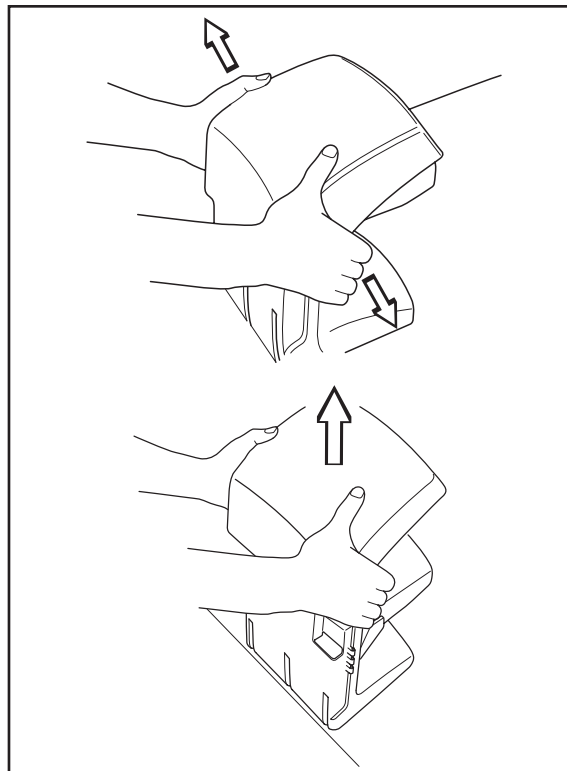


3. INSTALLATION

3.5 Anslutning av begränsningskabel

Anslut begränsningskabeln till laddstationen:

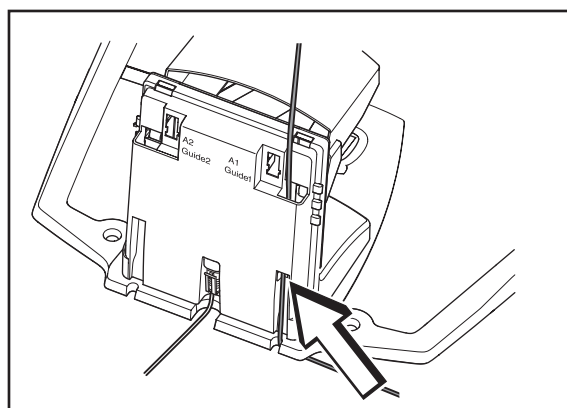
1. Lyft av kåpan på laddstationen:
 - Ta tag med båda händerna under kanten på kåpan och drag rakt ut åt sidorna.
 - Lyft sedan kåpan rakt uppåt.



3012-268
3012-269

2. Skjut in ändarna av begränsningskabeln i de nedre hålen på laddstationen och fånga upp dem i de övre hålen.

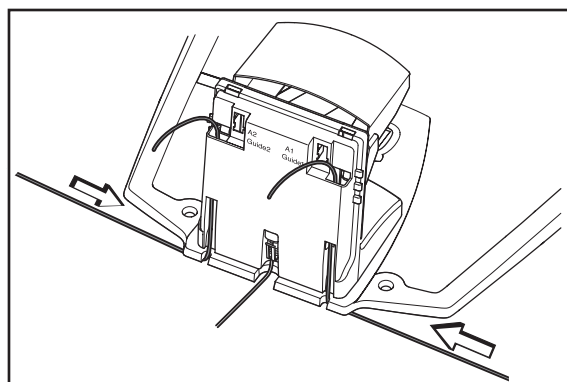
Höger kabelände ska skjutas in i höger hål och vänster kabelände i vänster hål.



3012-867

VIKTIG INFORMATION

Begränsningskabeln får inte korsas vid anslutning till laddstationen. Därför måste höger kabelände anslutas till den högra kontakten på laddstationen och vice versa.

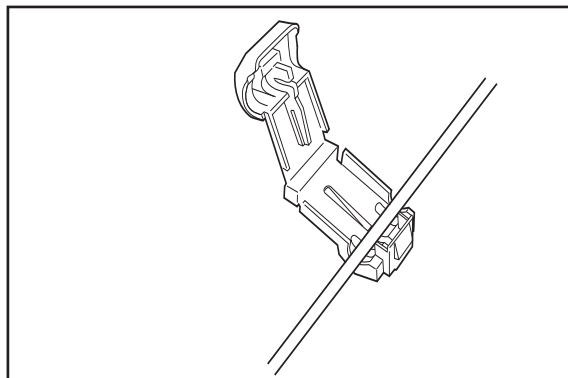


3012-868

3. INSTALLATION

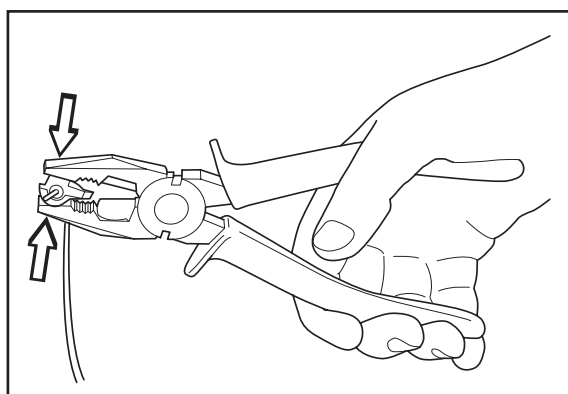
3. Lägg kabeländarna i kontaktdonen:

- Öppna donet.
- Lägg kabeln i försänkningen på donet.



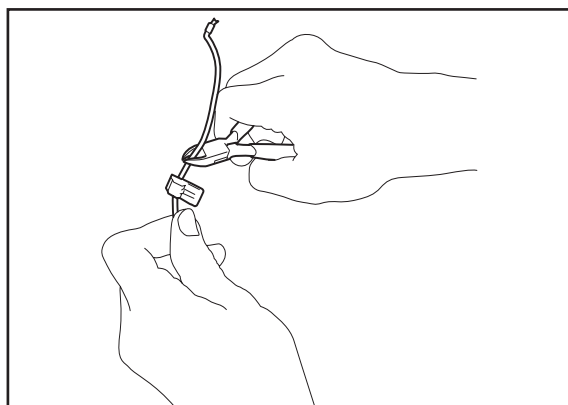
3012-284

4. Tryck ihop kontaktdonen med en tång. Tryck tills det hörs ett klick.



3012-264

5. Klipp av överflödig begränsningskabel. Klipp 1 - 2 cm ovanför respektive kontaktdon.

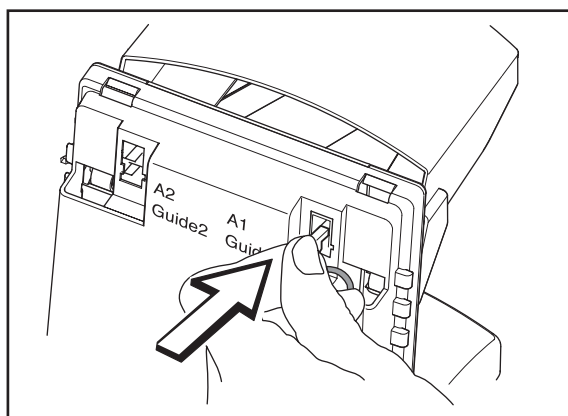


3012-265

6. Tryck fast kontaktdonen på kontaktstiften, märkta A, på laddstationen.

VIKTIG INFORMATION

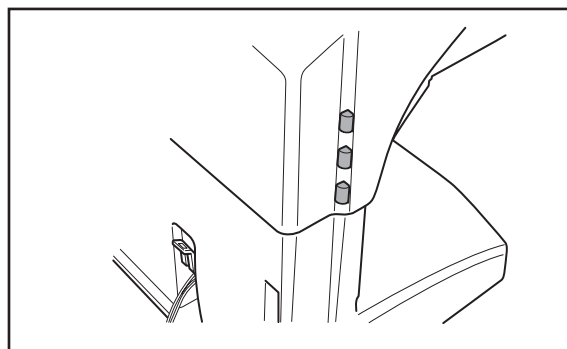
Höger kontaktdon ska anslutas till det högra kontaktstiftet på laddstationen och vice versa.



3012-869

3. INSTALLATION

7. Montera tillbaka kåpan på laddstationen. Se till att de tre klackarna på laddstationen kommer rätt i hålen på kåpan.

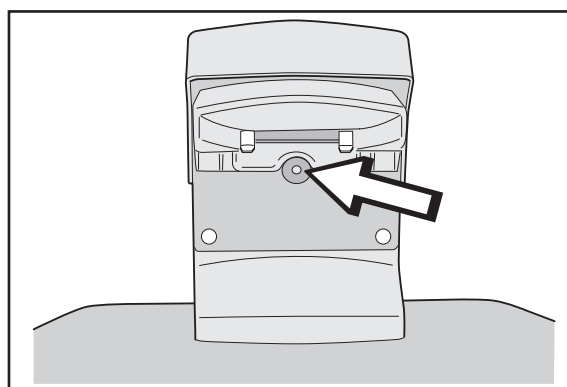


3012-270

3.6 Kontroll av installation

Kontrollera slingsignalen genom att se vilken indikation som den gröna lysdioden på laddstationen ger.

- Fast sken = signalen är bra.
- En blinkning varannan sekund = avbrott i slingan och ingen signal finns.
- Två blinkningar varannan sekund = svag signal. Detta kan bero på att begränsningsslingan är över 500 m eller att kabeln är skadad. Fungerar klipparen är detta inget problem. Vid driftstörningar rekommenderas dock en Signalförstärkare (522 42 58-01) som finns tillgänglig som tillbehör. Denna medger begränsningskabel upp till 800 meter.

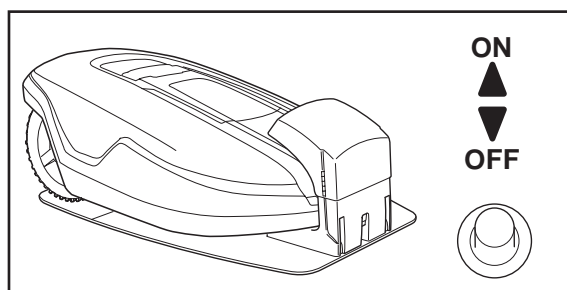


3012-282

3.7 Koppling av Automower® till laddstation

1. Öppna luckan till kontrollpanelen genom att trycka på **STOP**-knappen.
2. Placera Automower® i laddstationen.
3. Ställ huvudbrytaren i läge **ON**.

När Automower® startas för första gången, börjar en uppstartssekvens. Följande efterfrågas: Språk, tidsformat, rätt tid, datumformat, datum samt fyrsiffrig PIN-kod. Alla kombinationer utom 0000 är tillåtna.



3012-906
3012-408

När du valt PIN-kod med Automower® placerad i laddstationen, är klippare och laddstation kopplade till varandra.

3. INSTALLATION

3.8 Installation av guidekabel

Guidekabeln är en extra kabel som läggs från laddstationen, ut mot en avlägsen del av arbetsområdet eller genom en smal passage och sedan kopplas ihop med begränsningsslingan. Samma kabel som används till begränsningsslingan används också till guidekabeln.

Till 260 ACX kan upp till två guidekablar installeras. Guidekabeln kan, liksom begränsningskabeln, antingen märkas fast eller grävas ner.

När en guidekabel finns installerad kan Automower® också ställas in att följa guidekabeln ut från laddstationen med hjälp av funktionen *Följ slinga ut*, se sidan 49.

Behov av guidekabel

Guidekabel kan behövas på installationer där söksätten Oregelbundet och Följ begränsningsslinga inte är tillräckliga för att klipparen snabbt och lätt ska hitta laddstationen.

Nedan följer några exempel på installationer där guidekabel rekommenderas:

- Smala passager.

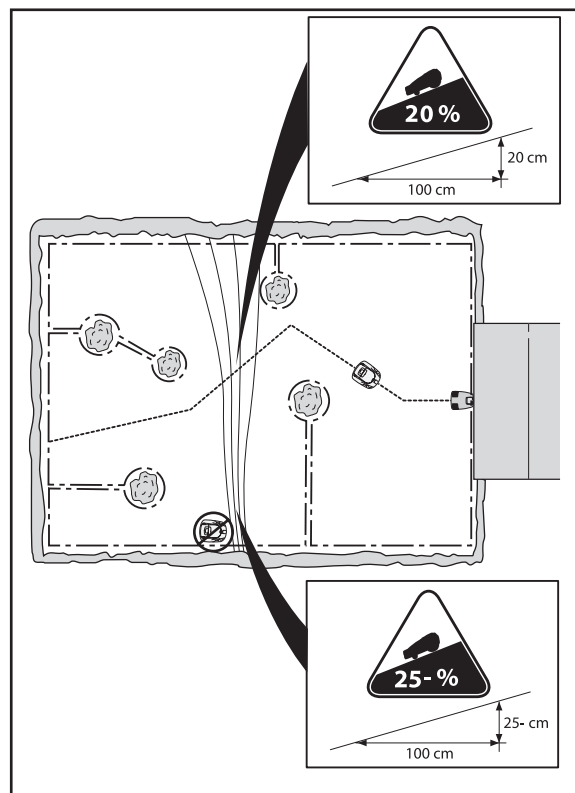
Vid passager där avståndet mellan begränsningskablarna är mindre än 3 meter är det rekommenderat att installera en guidekabel genom passagen. Det är en bättre lösning än att låta Automower® följa nära begränsningsslingan genom att ange ett lågt värde på *Korridorbredd*.

- Begränsningskabeln ligger längs med en brant sluttning (brantare än 25 %).

När Automower® följer begränsningskabeln som ligger längs med en brant sluttning kommer klipparen att ändra riktning och köra bort från begränsningskabeln.

- Många eller stora öar.

Om Automower® tillåts följa begränsningsslingan kan den komma att köra cirka två varv runt en ö innan den lämnar ön och på nytt söker efter begränsningsslingan.

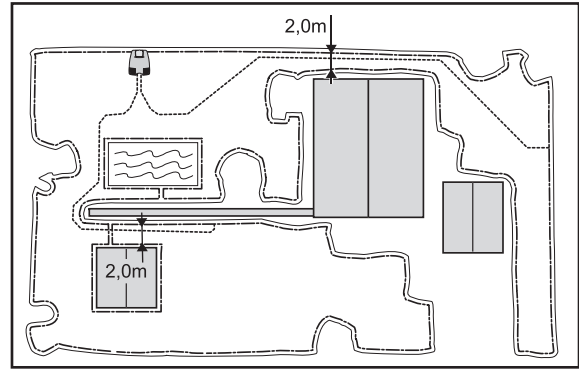


3012-736

3. INSTALLATION

- Sträckan till ett avlägset område är lång eller komplicerad.

Om Automower® ska följa begränsningsslingan till eller från ett avlägset område och sträckan längs med begränsningsslingan till området är lång eller komplicerad.



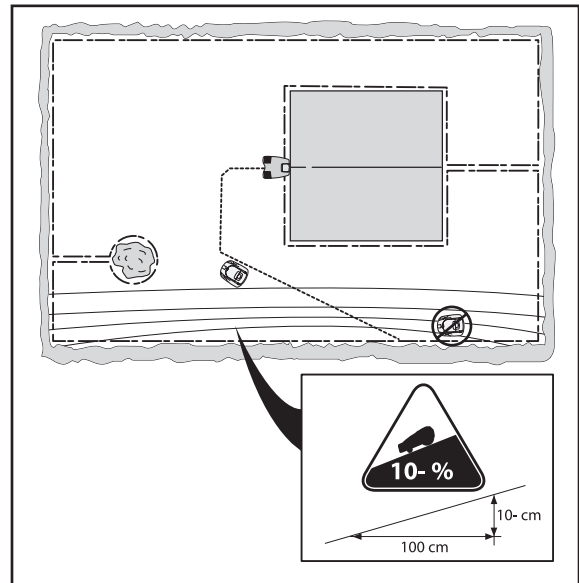
3012-737

- Begränsningskabeln ligger tvärs en lång sluttning (brantare än 10 %).

När Automower® följer begränsningsslingan tvärs en sluttning (brantare än 10 %) måste klipparen kompensera för lutningen. Klipparen följer då begränsningsslingan långsammare. Risken att klipparen kör utanför arbetsområdet på grund av slirning ökar.

- Laddstationen är placerad på en ö.

Om det är mer än 4 meter mellan laddstationen och ytterkanten av begränsningsslingan kan det ta lång tid för Automower® att hitta laddstationen när den följer begränsningsslingan. Det finns risk att klipparen följer ytterkanten av arbetsområdet 2 - 3 varv innan den ändrar riktning och börjar följa slingan vid ett annat ställe.



3012-738

Utplacering och anslutning av guidekabel

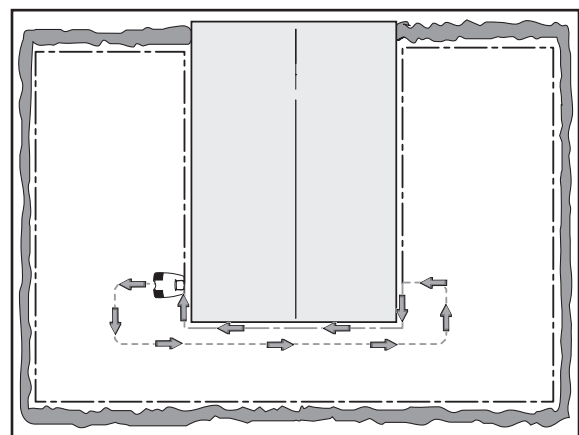
I texten nedan benämns guidekablarna med guide 1 och guide 2, vilket också är märkt på laddstationens baksida.

1. Kontrollera att laddstationen har den bästa placeringen.

Guidekabeln tillsammans med den del av begränsningsslingan som utgör returen till laddstationen kallas för guideslinga. Strömmen i guideslingan går alltid till vänster i anslutningen mellan guidekabel och begränsningsslinga.

Vidstående bild visar vad som räknas som guideslinga.

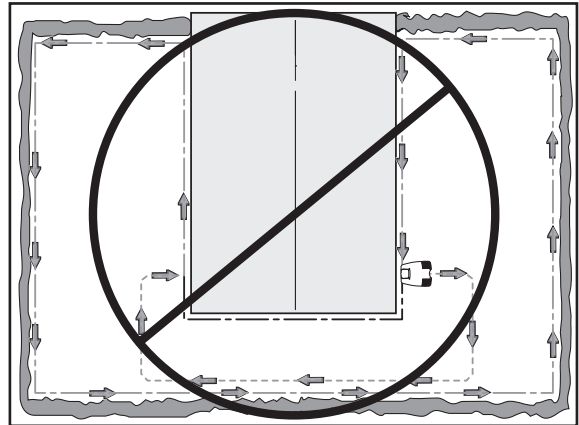
Bilden är också ett bra exempel på en bra placering av laddstationen för att få en så kort guideslinga som möjligt.



3012-651

3. INSTALLATION

Ju längre guideslingan blir desto närmare följer klipparen guidekabeln. Om guideslingan blir längre än 300 meter kan klipparen få svårt att följa kabeln. Detta varierar beroende på hur trädgården och installationen ser ut.

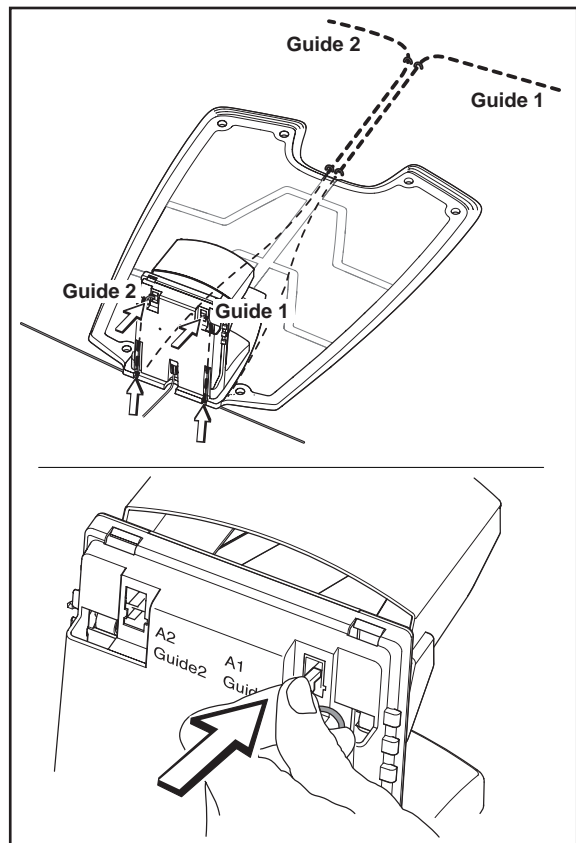


3012-650

2. Lyft av kåpan till laddstationen.
3. Om du ska installera guide 1:
 - Skjut in änden på guide 1 i det nedre högra hålet på laddstationen och fånga upp den i det övre hålet.
 - Fäst ett kontaktdon på guidekabeln.
 - Anslut guide 1 till det kontaktstift på laddstationen som är märkt guide 1.

Om du ska installera guide 2:

- Skjut in änden på guide 2 i det nedre vänstra hålet på laddstationen och fånga upp den i det övre hålet.
 - Fäst ett kontaktdon på guidekabeln.
 - Anslut guide 2 till det kontaktstift på laddstationen som är märkt guide 2.
4. Dra kabeln rakt under laddstationens platta.

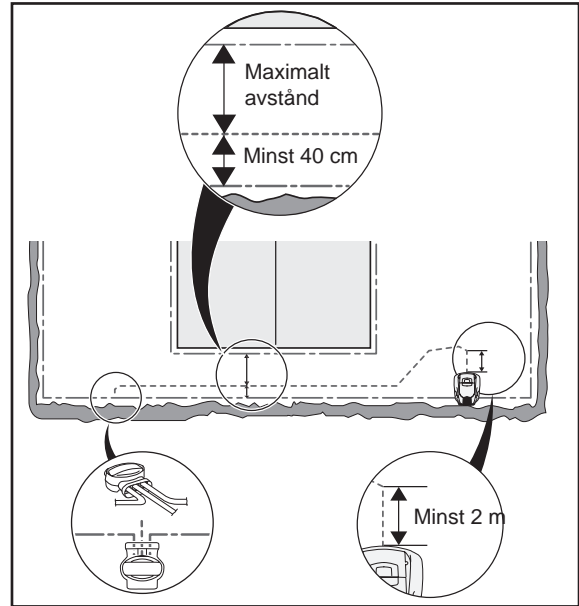


3012-870

3. INSTALLATION

5. Dra guidekabeln minst 2 meter rakt ut från laddplattans framkant.

Om du ska installera guidekabeln genom en passage:

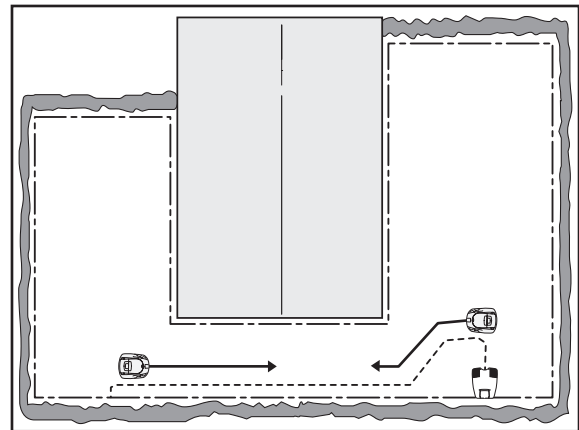


3012-834

- Automower® följer guidekabeln på samma sida om kabeln både till och från laddstationen. Det innebär att in mot laddstationen är guidekabeln på höger sida om klipparen och bort från laddstationen är guidekabeln på vänster sida om klipparen.

I passagen måste guidekabeln placeras så att klipparen får så mycket plats att köra på som möjligt. Avståndet mellan begränsningsslingan och guidekabeln måste dock vara minst 40 cm (se bilden ovan).

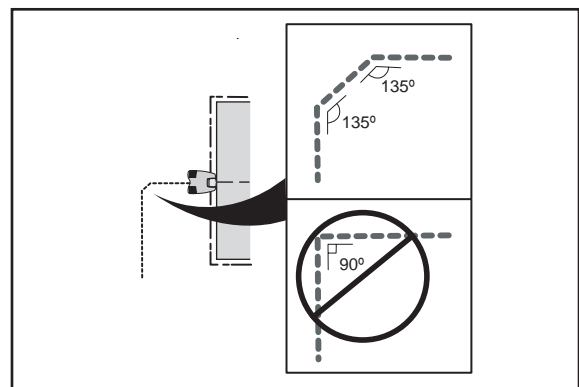
Samma minsta avstånd (40 cm) gäller också för mellan guidekabel och guidekabel i passagen om du ska lägga guidekabeln fram och tillbaka genom passagen.



3012-649

Undvik att lägga kabeln i spetsiga vinklar. Det kan leda till att klipparen får svårt att följa guidekabeln.

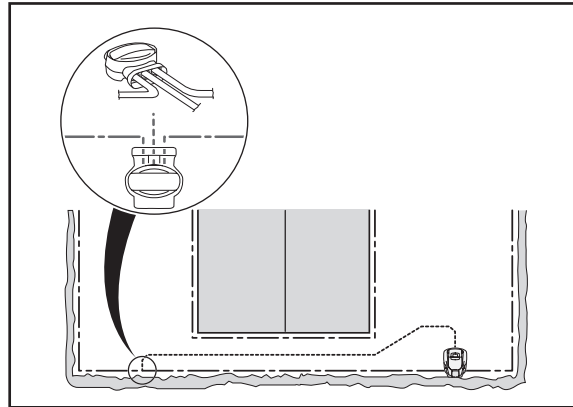
6. Lägg ut guidekabeln till det ställe på begränsningsslingan där du vill göra anslutningen.
7. Lyft fram begränsningskabeln.
8. Klipp av begränsningskabeln med till exempel en avbitartång.



3012-742

3. INSTALLATION

9. Anslut guidekabeln till begränsningskabeln med hjälp av ett skarvdon:
 - Skjut in ändarna på begränsningskabeln i det högra respektive vänstra hålet på skarvdonet.
 - Skjut in änden på guidekabeln i det mittersta hålet.
 - Tryck helt ned knappen på skarvdonet.
10. Märkla fast/gräv ner skarven i gräsmattan.



3012-835

VIKTIG INFORMATION

Guidekabelns funktion varierar beroende på hur arbetsområdet ser ut. Därför är det rekommenderat att testa installationen med hjälp av funktionen *Testa IN (3-2-4)*, se sidan 53.

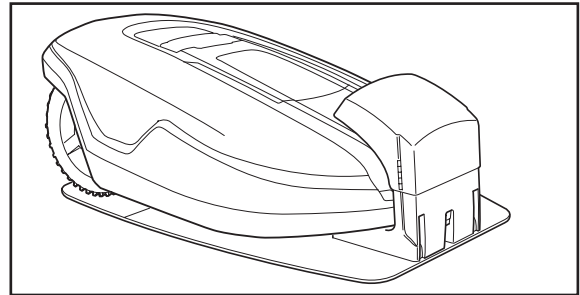
4. ANVÄNDNING

4. Användning

4.1 Laddning av tomt batteri

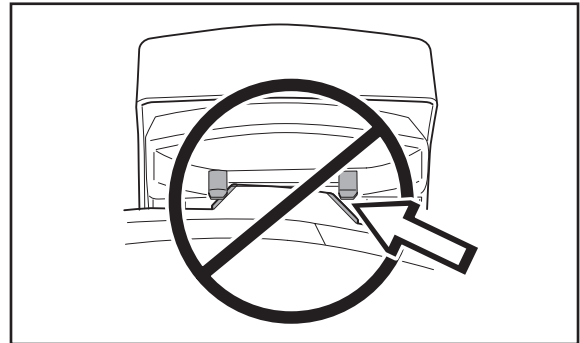
När Husqvarna Automower® är ny eller har lagrats under en längre tid är batteriet tomt och behöver laddas före start. Uppladdningen tar 1 1/2 till 2 1/2 timme.

1. Placera Automower® i laddstationen. Skjut in klipparen så långt det går.



3012-906


God kontakt blir det när båda laddblecken på klipparen ligger mot centrum på kontaktblecken på laddstationen.



3012-299

2. Öppna luckan till kontrollpanelen.
3. Ställ huvudbrytaren i läge ON.

Information om laddningsförloppet visas på displayen under hela laddningstiden.




VARNING

Läs noga säkerhetsföreskrifterna innan du startar din Automower®.



1001-003



VARNING

Håll händer och fötter borta från de roterande knivarna. Placera aldrig händer eller fötter nära eller under karossen när motorn är igång.



3012-663

4. ANVÄNDNING

4.2 Användning av timer

För bästa klippresultat bör inte gräset klippas för mycket. Använd timerfunktionen (se 6.4 *Timer (2)* på sidan 46) för att undvika en tillplattad gräsmatta och för maximal livslängd på din Automower®.

Grässets kvalitet blir till exempel bättre om det blir klippt varannan dag istället för 12 timmar varje dag.

Dessutom mår gräset bra av att få vila helt under minst en tredagarsperiod en gång i månaden.

4.3 Användning av SMS-funktion

För ökad kontroll av Automower® finns en SMS-funktion (se 6.6 *Inställningar (4)* på sidan 54) som ger klipparen möjlighet att kommunicera med sin användare. När klipparen av någon anledning behöver assistans, skickar den ett SMS-meddelande till förinställd mobiltelefon. För SMS-funktionens funktionalitet krävs ett SIM-kort. Detta inhandlas normalt av slutkunden och monteras därefter i klipparen av återförsäljaren. SIM-kort och montering av detsamma ingår ej i priset för klipparen.

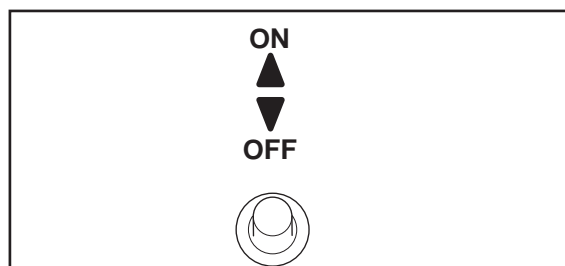
4.4 Start av Automower®

1. Tryck på **STOP**-knappen för att öppna luckan till kontrollpanelen.
2. Ställ huvudbrytaren i läge *ON*.
3. Ange PIN-koden.

Automower® är grundinställd med stöldskyddsfunktionen *Tidlås (4-1-2)* aktiverad. Funktionen innebär dels att PIN-koden måste anges varje gång huvudbrytaren ställs i läge *ON*, dels att klipparen efter inställt antal dagar slutar att klippa och inte fortsätter förrän rätt PIN-kod angivits. Funktionen kan avaktiveras eller ändras efter önskemål. För mer information om *Tidlås (4-1-2)*, se sidan 55.

4. Stäng luckan.

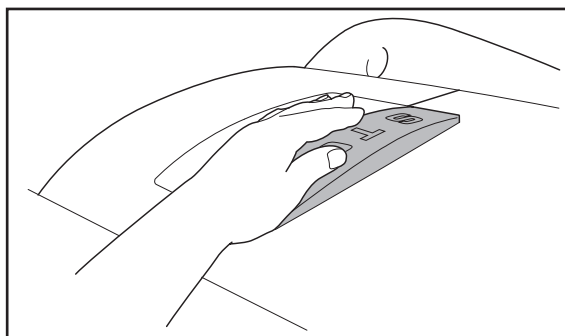
På displayen visas meddelandet *Startar*. När knivdisken startar hörs 5 pip under 2 sekunder.



3012-408

4.5 Stopp av Automower®

1. Tryck på **STOP**-knappen.
Automower® stannar, klippmotorn stängs av och luckan till kontrollpanelen öppnas.



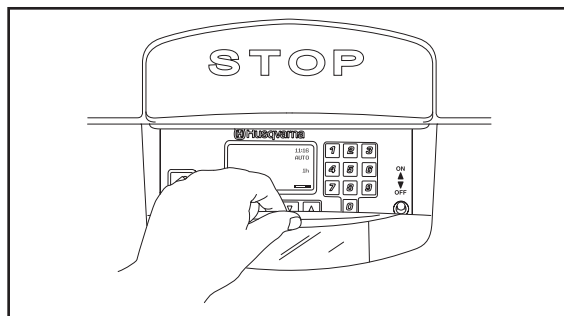
3012-388

4. ANVÄNDNING

4.6 Omstart

Omstart inom 20 sekunder

1. Stäng luckan till kontrollpanelen.
Automower® startar automatiskt.



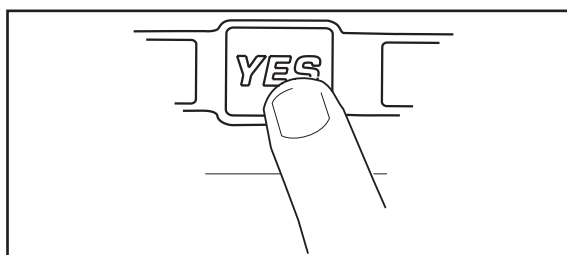
3012-917

Omstart efter mer än 20 sekunder

Om det gått mer än 20 sekunder från det senaste trycket på **STOP**-knappen eller knappsatsen går det inte att starta Automower® bara genom att stänga luckan.

För att starta:

1. Tryck på **YES**-knappen.
2. Stäng luckan till kontrollpanelen.

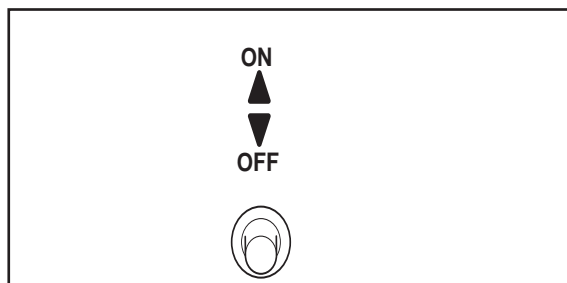


3012-402

4.7 Stänga av Automower®

1. Tryck på **STOP**-knappen.
2. Ställ huvudbrytaren i läge *OFF*.

Stäng alltid av Automower® med huvudbrytaren om du ska utföra underhåll eller flytta klipparen utanför arbetsområdet.



3012-409

4. ANVÄNDNING

4.8 Justering av klipphöjd

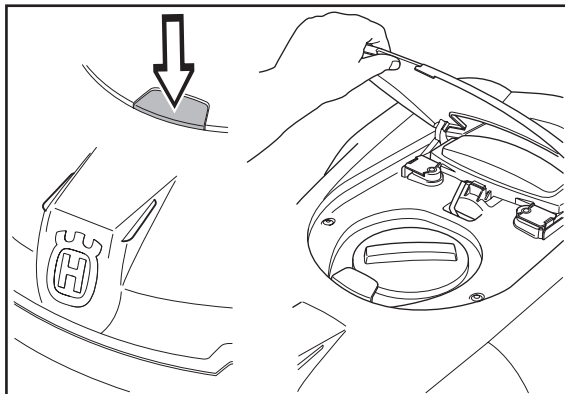
Klipphöjden kan varieras från MIN (2 cm) till MAX (6 cm).

Om gräset är långt är det lämpligt att låta Automower® börja klippa på klipphöjd MAX. När sedan gräset blivit kortare, kan du sänka klipphöjden successivt.

För att justera klipphöjden:

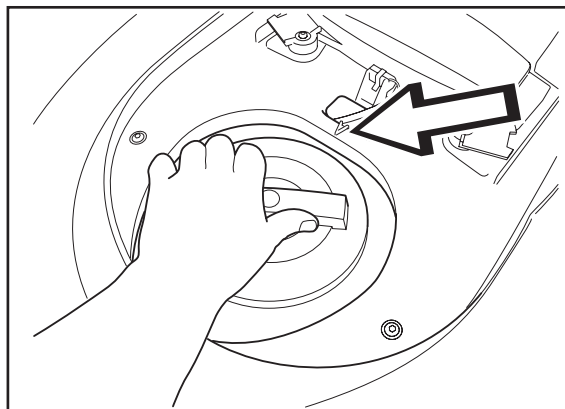
1. Tryck på **STOP**-knappen för att stoppa klipparen.
2. Öppna luckan till klipphöjdsjusteringen:

Tryck ner spärknappen och lyft sedan upp luckan.



3012-698
3012-391

3. Vrid ratten till önskat läge. Valt läge är den markering på ratten som kommer mitt för pilen i karossen.
 - Vrid medsols för att höja klipphöjden.
 - Vrid motsols för att sänka klipphöjden.
4. Stäng luckan. Se till att spärknappen går i lås.

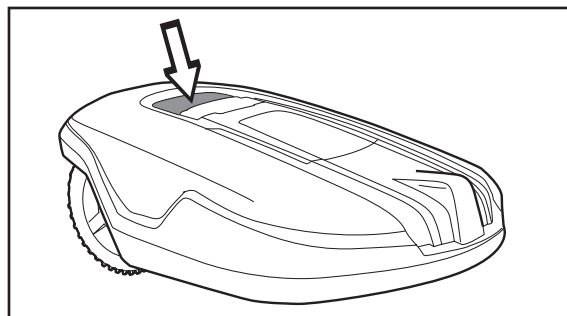


3012-253

5. KONTROLLPANEL

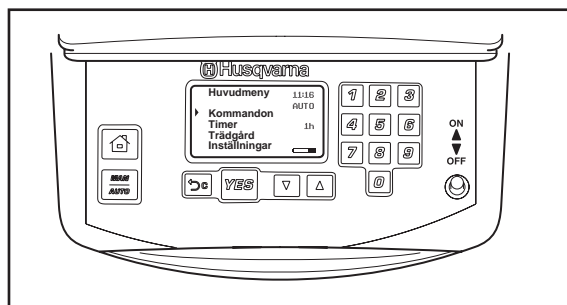
5. Kontrollpanel

Via kontrollpanelen sköts alla former av kommandon till och inställningar av Husqvarna Automower®. Samtliga funktioner nås via ett antal menyer.



3012-918

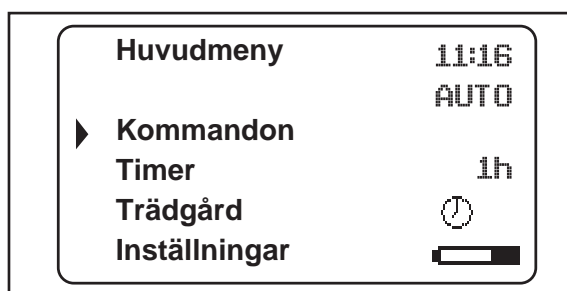
Kontrollpanelen består av en display och en knappsats. All information visas på displayen och alla inmatningar görs med hjälp av knapparna.



3012-919

Huvudsidan visar huvudmeny, markör, klocka, valt driftläge, antal klipptimmar, klockikon, programval och batteristatus.

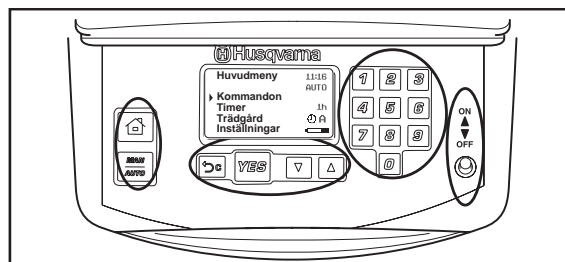
- Huvudmenyn är den översta nivån i hela menystrukturen.
- Markören visar vilken meny som blir vald när **YES**-knappen trycks ned.
- Klockan visar aktuell tid.
- Texten *AUTO* eller *MAN* visar vilket driftläge som är valt.
- Antalet drifttimmar som visas är det antal timmar sedan tillverkningsdag som Automower® har varit i drift. Tid som Automower® har klippt gräs eller sökt efter laddstationen är tid som räknas som drifttid.
- Klockikonen visas när Automower® ska vara eller är avstängd av timern, det vill säga står i laddstationen eller är på väg till laddstationen för att stängas av.
- Batteristatus visar hur mycket laddning batteriet har kvar.



3012-920

5. KONTROLLPANEL

Knappsatsen består av fyra grupper av knappar:
Snabbkommandon, val, siffror och huvudbrytare.



3012-921

5.1 Snabbkommandon

1. Hem:

- Skickar klipparen till laddstationen. Där stannar den till dess knappen trycks ned igen.

Hussymbolen tänds på displayens högra sida när knappen trycks ned. När batteriet är fulladdat kommer klipparen att stå kvar i laddstationen och visa meddelandet *Väntar*.

När funktionen *Testa IN (3-2-4)* (se sidan 52) väljs kommer Automower® när den nått laddstationen, att stå kvar där tills knappen **Hem** trycks ned igen.

- Flyttar markören i menystrukturen tillbaka till huvudsidan.

2. Driftläge:

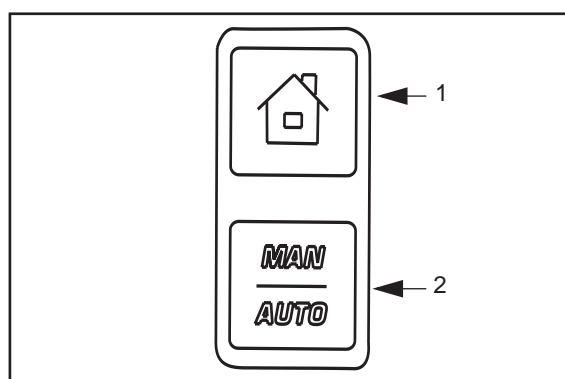
Det valda driftläget skrivs på displayens högra sida som *AUTO* respektive *MAN*.

Tryck ner knappen för att välja mellan:

- *AUTO*, det normala, automatiska, driftläget där Automower® klipper och laddar kontinuerligt.
- *MAN*. Om du väljer *MAN* och stänger luckan till kontrollpanelen när Automower® är ute på gräsmattan, kommer den att klippa tills batteriet är tomt. Därefter kommer den att stanna och visa meddelandet *Behöver laddas manuellt*. Klipparen måste då flyttas manuellt till laddstationen och sedan startas manuellt efter laddning.

Om du väljer *MAN* och stänger luckan till kontrollpanelen när Automower® står i laddstationen kommer klipparen ladda fullt, backa cirka 20 centimeter och stanna.

Vid klippning av biytor ska driftläge *MAN* användas. Då börjar Automower® aldrig att söka efter laddstationen utan klipper tills batteriet är tomt.

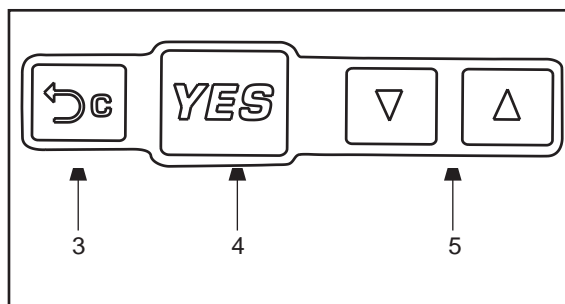


3012-404

5. KONTROLLPANEL

5.2 Val

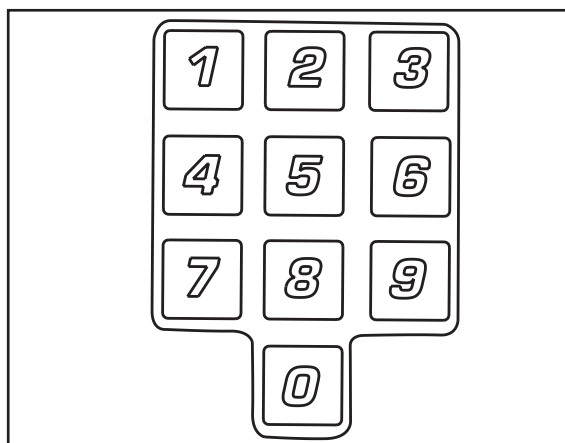
3. Avbryt:
 - Tryck för att gå ett steg tillbaka i menystrukturen, eller för att avbryta en påbörjad inmatning.
4. YES:
 - Tryck för att bekräfta en inmatning eller ett val.
 - Tryck för att kunna starta klipparen om det gått mer än 20 sekunder från din senaste knapptryckning till det du ska stänga luckan till kontrollpanelen.
5. Pil uppåt och pil nedåt:
 - Tryck någon av pilknapparna för att flytta markören mellan menyerna eller de olika valen.



5.3 Siffror

6. Använd i menystrukturen för att ange inställningar som exempelvis PIN-kod, tid eller utfartsriktning.

Använd även för att ange en sifferserie som snabbval till de olika menyerna. Se mer om sifferserien i *Sifferserie* på sidan 44.



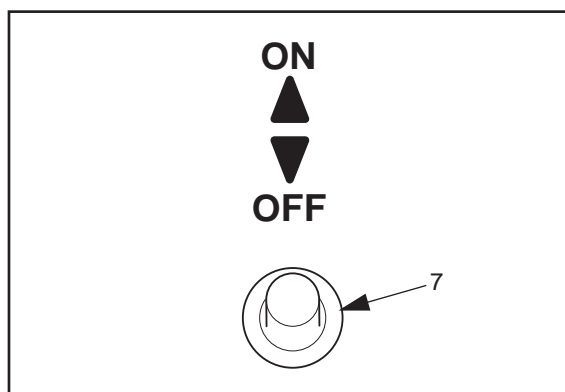
5.4 Huvudbrytare

7. Ställ huvudbrytaren i läge *ON* för att kunna starta Automower®.

Ställ huvudbrytaren i läge *OFF* när du inte använder klipparen eller om du ska arbeta med knivdisken.

När huvudbrytaren är ställd i läge *OFF* kan inte motorena på klipparen starta.

När huvudbrytaren ställs i läge *ON* för första gången, börjar en uppstartssekvens omfattande; val av språk, tidsformat, datumformat och fyrsiffrig PIN-kod samt inställning av tid och datum, se sidan 31.



6. MENYFUNKTIONER

6. Menyfunktioner

6.1 Huvudmeny

Huvudmenyn består av fyra val:

6.3 Kommandon (1)

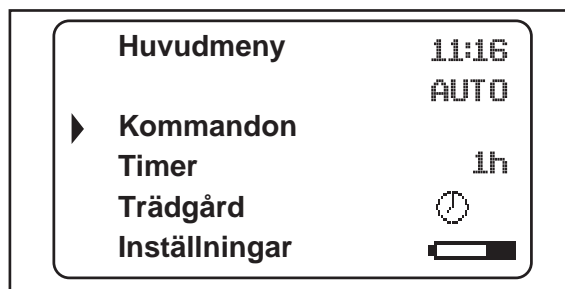
6.4 Timer (2)

6.5 Trädgård (3)

6.6 Inställningar (4)

Siffrorna inom parentes hänvisar till menyraderna i displayen på Husqvarna Automower®.

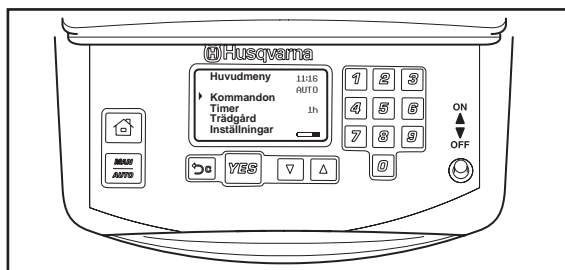
Under varje val finns ett antal undermenyer. Via dessa når du alla funktioner för att göra inställningar av Automower®.



3012-920

Bläddra mellan menyer

Bläddra i huvudmenyn och i undermenyerna med hjälp av pilknapparna. Ange värden och klockslag med hjälp av sifferknapparna och bekräfta varje val med **YES**-knappen. Tryck på **Avbryt** för att gå ett menysteg tillbaka och tryck på **Hem**-knappen för att gå direkt tillbaka till huvudmenyn.



3012-919

Sifferserie

För snabbare navigering i klipparens meny kan en sifferserie (snabbkommando) förflytta dig direkt till önskad funktion. Första siffran i serien avser valet i huvudmenyn. Andra siffran avser valet i första undermenyn och så vidare. Till exempel: Tryck 2 2 i huvudmenyn och undermenyn *Dagtimer* visas.

I rubrikerna på följande sidor, anges respektive sifferserie inom parentes.

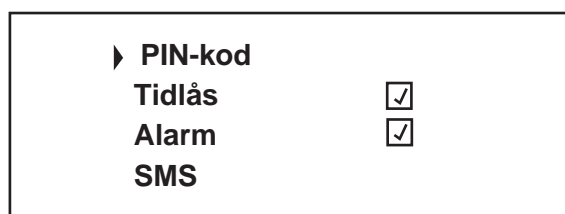


3012-922

Undermenyer

I några undermenyer finns en ruta längst till höger på vissa rader. När en sådan ruta är markerad med en bock betyder det att funktionen är vald.

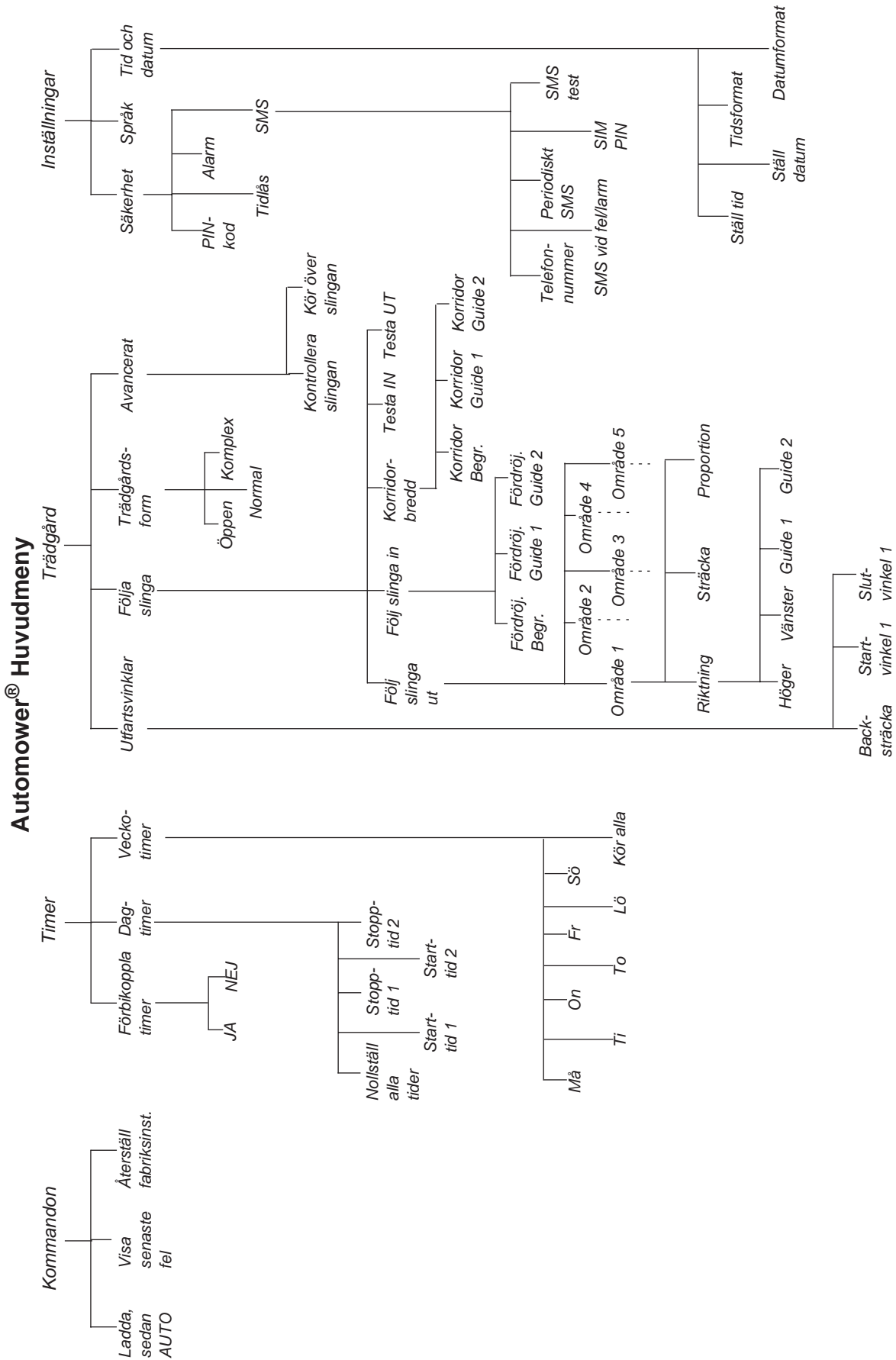
I några undermenyer finns information angivet längst till höger på vissa rader. Denna information talar om vilket val som är gjort i den funktionen.



3012-922, 3012-923b

6. MENYFUNKTIONER

6.2 Automower® Huvudmeny, en översikt



6. MENYFUNKTIONER

6.3 Kommandon (1)

Via detta val i huvudmenyn når du nedanstående funktioner hos Automower®.

- **Ladda, sedan AUTO (1-1)**

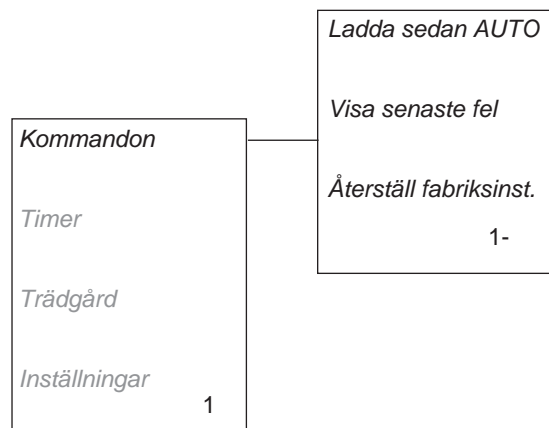
för att Automower® omgående ska köra till laddstationen, ladda batteriet och sedan återgå till automatiskt driftläge. Välj funktionen och tryck **YES** när markören är ställd på *Ja*.

- **Visa senaste fel (1-2)**

för att visa listan med sparade felmeddelanden. Bläddra med pilknapparna. Listan kan innehålla upp till 20 felmeddelanden och varje meddelande visas med datum och tid.

- **Återställ fabriksinställningar (1-3)**

för att återställa alla inställningar till de ursprungliga. Allt utom valt språk och PIN-kod återställs. Välj funktionen, ange din PIN-kod och tryck **YES** när markören är ställd på *Ja*.



6.4 Timer (2)

För bästa klippresultat bör inte gräset klippas för mycket. Därför är det viktigt att begränsa drifttiden med hjälp av timerfunktionen om arbetsområdet är mindre än klipparens arbetskapacitet. Om Automower® får klippa för mycket kan gräset se tillplattat ut. Dessutom utsätts klipparen för onödigt slitage.

Timerfunktionen är också ett bra hjälpmedel för att styra under vilka tider Automower® inte ska klippa, till exempel när barnen är ute och leker i trädgården.

När du ställer in timern, beräkna att Automower® 260 ACX klipper cirka 230 m² per timme.

- **Förbikoppla timer (2-1)**

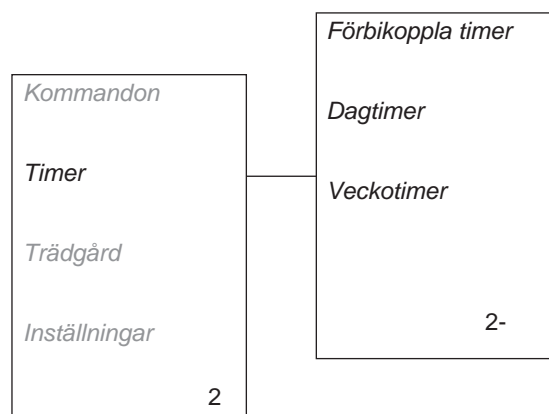
för att tillfälligt koppla bort timerfunktionen.

- **Dagtimer (2-2)**

för att ställa in start- och stopptider.

- **Veckotimer (2-3)**

för att välja vilka dagar i veckan som Automower® ska klippa.

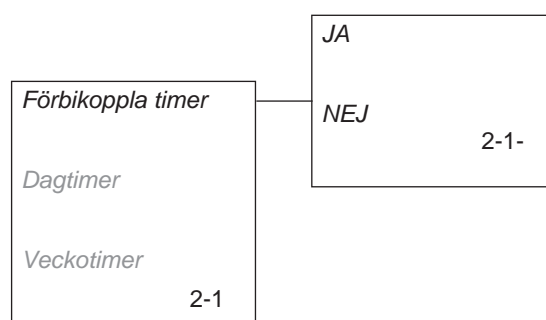


6. MENYFUNKTIONER

Förbikoppla timer (2-1)

Om du ställt in timer på din Automower® kan du med hjälp av denna funktion tillfälligt frånga de inställningarna.

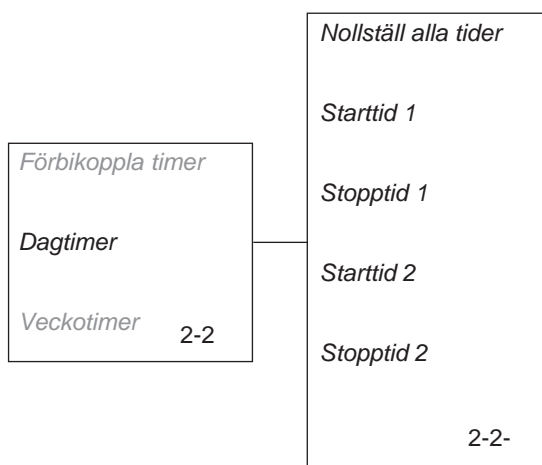
- *JA* (2-1-1)
Ställ markören på *JA* och tryck **YES** för att stänga av timerfunktionen.
- *NEJ* (2-1-2)
Ställ markören på *NEJ* och tryck **YES** för att sätta på timerfunktionen.



Dagtimer (2-2)

Det är möjligt att ställa in två olika start- och stopptider för varje dygn. Skriv varje önskat klockslag i timmar och minuter och tryck **YES** för att bekräfta inmatad tid.

- *Nollställ alla tider* (2-2-1)
För att radera samtliga inställda tider: Välj funktionen och tryck **YES** när markören är ställd på *Ja*.
- *Starttid 1* (2-2-2)
- *Stopptid 1* (2-2-3)
- *Starttid 2* (2-2-4)
- *Stopptid 2* (2-2-5)

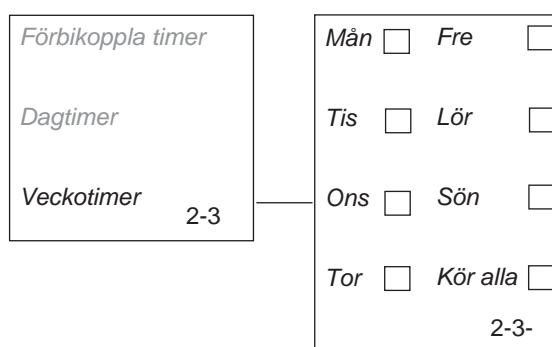


Veckotimer (2-3)

Använd **YES**-knappen för att markera/avmarkera de dagar du vill att Automower® ska klippa/inte klippa. De dagar som är markerade med en bock kommer Automower® att klippa.

- *Mån* (2-3-1)
- *Tis* (2-3-2)
- *Ons* (2-3-3)
- *Tor* (2-3-4)
- *Fre* (2-3-5)
- *Lör* (2-3-6)
- *Sön* (2-3-7)
- *Kör alla* (2-3-8)

Funktionen *Kör alla* markerar alla dagarna. Om du vill att klipparen ska arbeta alla dagar i veckan ställer du markören på *Kör alla* och trycker **YES**. Tryck sedan **YES** igen på frågan *Alla TILL?*



6. MENYFUNKTIONER

6.5 Trädgård (3)

Via detta val i huvudmenyn når du nedanstående möjligheter till körinställningar.

- **Utfartsvinklar (3-1)**

för att ställa in hur långt Automower® ska backa ut från laddstationen innan den vänder samt i vilken riktning klipparen ska lämna laddstationen.

- **Följa slinga (3-2)**

för att styra klipparen till att lättare nå avlägsna områden på trädgården, för att lättare hitta laddstationen samt för att bestämma på vilket avstånd klipparen ska följa slingan.

- **Trädgårdsform (3-3)**

för att tala om för Automower® vilken typ av trädgård du har.

- **Avancerat (3-4)**

för att kontrollera att slingan är hel eller exakt var i gräsmattan kabeln ligger samt för att ställa in den sträcka över begränsningskabeln Automower® ska köra.

För exempel på trädgårdsinställningar, se 7. Trädgårdsexempel på sidan 59.

Utfartsvinklar (3-1)

Normalt lämnar Automower® laddstationen i en riktning inom utfartssektorn 90°-270°, där 90° kallas *Startvinkel* och 270° kallas *Slutvinkel*. Genom att ställa in start- och slutvinklar kan du ställa in i vilken riktning Automower® ska lämna laddstationen.

- **Backsträcka (3-1-1)**

Ange det antal centimeter du vill att Automower® ska backa innan den vänder för att köra ut från laddstationen.

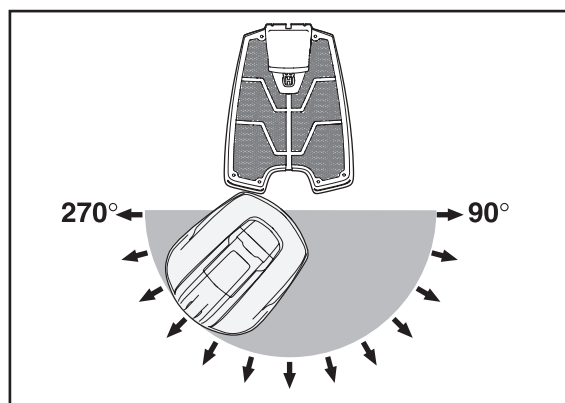
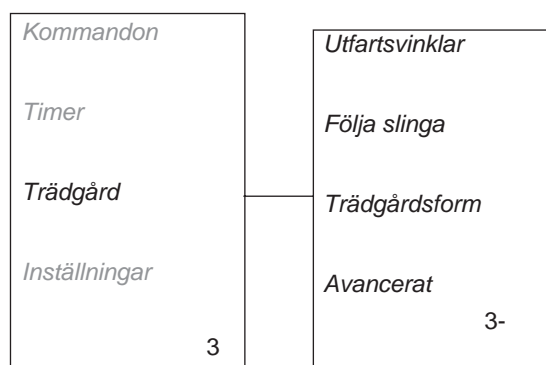
Grundinställd backsträcka är 60 cm.

- **Startvinkel 1 (3-1-2)**

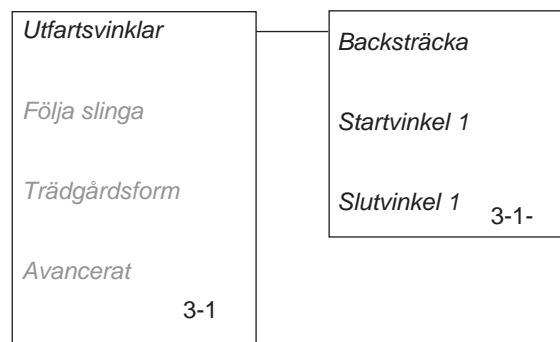
Ange det gradtal där du vill att sektorn/sektor 1 ska börja.

- **Slutvinkel 1 (3-1-3)**

Ange det gradtal där du vill att sektorn/sektor 1 ska sluta.



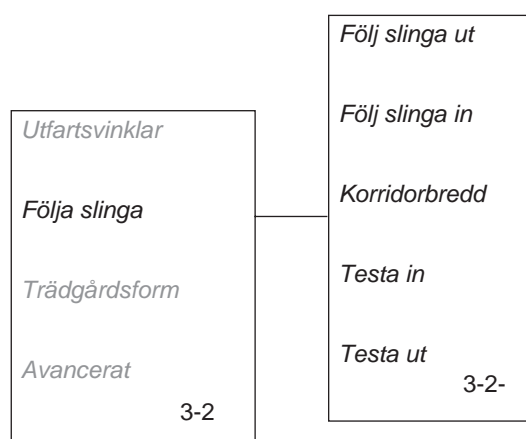
3012-902



6. MENYFUNKTIONER

Följ slinga (3-2)

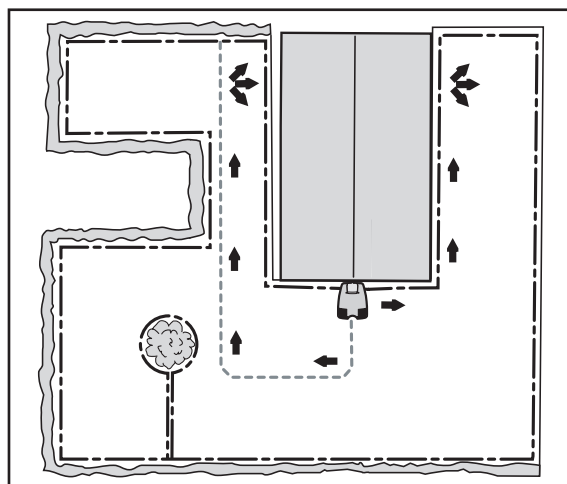
Funktionerna i denna undermeny är till för situationer där klipparen behöver styras för att nå avlägsna områden, för att lättare hitta laddstationen samt för att bestämma på vilket avstånd klipparen ska följa slingan. Här finns också testfunktioner för att se hur olika utfartsinställningar fungerar och hur klipparen hittar in till laddstationen.



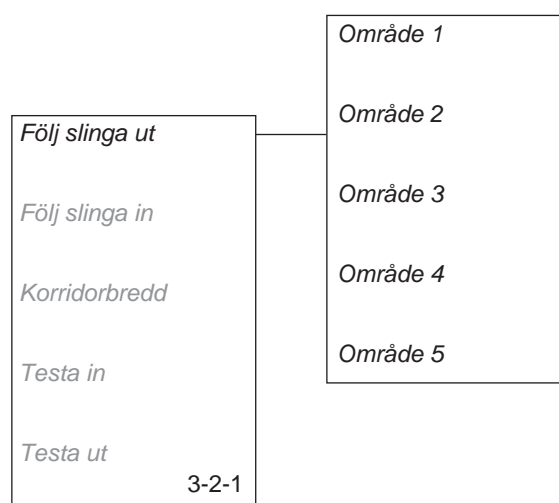
- **Följ slinga ut (3-2-1)**

Denna funktion innebär att Automower® kan ställas in att följa begränsningsslingan eller en guidekabel bort från laddstationen för att nå ett avlägset område av trädgården. Funktionen är mycket användbar på trädgårdar där till exempel framsida och baksida är förenade av en passage där laddstationen inte kan placeras.

När funktionen är aktiverad kommer Automower® att följa begränsningsslingan eller guidekabeln bort från laddstationen i den inställda riktningen. När den nått området börjar den att klippa.



Upp till fem avlägsna områden kan aktiveras: *Område 1*, *Område 2*, *Område 3*, *Område 4* och *Område 5*. Tre värden behöver anges för att aktivera ett område:



6. MENYFUNKTIONER

- *Riktning*

Ange höger, vänster, guide 1 eller guide 2 beroende på åt vilket håll från laddstationen området ligger. Riktningen räknas från laddstationen sett i klipparens infartsriktning.

Riktning enligt guide kan anges när en guidekabel finns installerad. Klipparen kommer då att följa vald guidekabel istället för begränsningsslingan.

- *Sträcka*

Ange det antal meter längs med begränsningsslingan eller guidekabeln från laddstationen till den plats i det avlägsna området där klipparen ska börja klippa.

Tips! Använd funktionen *Testa UT (3-2-5)* (se sidan 53) för att ta reda på hur lång sträckan till det avlägsna området är. Sträckan, angiven i meter, kommer att visas i displayen på klipparen.

- *Proportion*

Ange ett värde på hur ofta av alla tillfällen som Automower® lämnar laddstationen den ska följa slingan ut mot det avlägsna området.

Till exempel innebär värdet 20 % att Automower® i 20 % av alla tillfällen den lämnar laddstationen gör det i riktning mot det avlägsna området. I resterande 80 % av tillfällena lämnar klipparen laddstationen enligt den inställning som är gjord i funktionen *Utfartsvinklar (3-1)*.

Om värden på 20 % till *Område 1* och 10 % på *Område 2* är angivna, fördelas resterande 70 % till valet under *Utfartsvinklar (3-1)*.

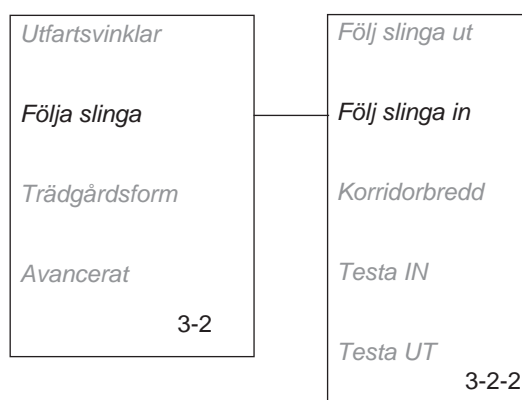
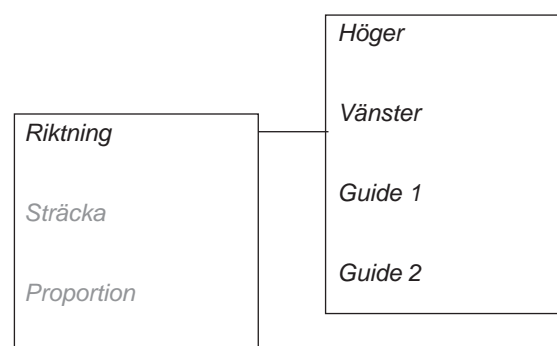
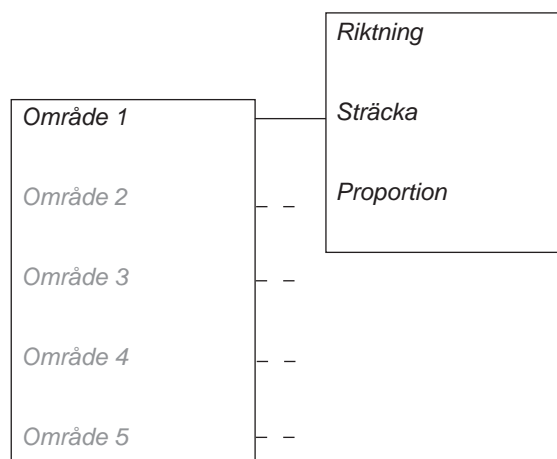
- *Följ slinga in (3-2-2)*

Denna funktion är till för att styra hur Automower® söker efter laddstationen.

Automower® börjar alltid sökningen efter laddstationen på ett oregelbundet söksätt. På vissa trädgårdar är inte detta tillräckligt för att klipparen snabbt ska hitta laddstationen. Sökningen kan då optimeras med hjälp av funktionen *Följ slinga in*.

Om klipparen efter en viss tid av oregelbunden sökning ännu inte hittat laddstationen börjar den även söka efter guidekablarna och efter ytterligare en tid också begränsningskabeln för att istället följa någon av dem in till laddstationen. Denna tid anges i minuter som fördröjning av sökning efter guide 1, guide 2, respektive begränsningsslingan.

I funktionen *Följ slinga in* kan tiden för fördröjning anpassas efter trädgårdens utformning.



6. MENYFUNKTIONER

Automower® 260 ACX är grundinställd med fördröjningstid för guide 1 och guide 2 på 2 minuter och för begränsningsslinga på 11 minuter. Fördröjningen 99 minuter innebär att funktionen är avaktiverad.

Om båda söksätten ska aktiveras kan till exempel 4 minuter anges för *Fördröjning guide 1* och *Fördröjning guide 2* och 9 minuter för *Fördröjning begränsningsslinga*. Automower® söker då oregelbundet i 4 minuter och letar sedan efter guidekablarna under 5 minuter. Har den då inte hittat någon guidekabel söker klipparen nu efter både begränsningsslingan och guidekablarna.

Om det på installationen är olämpligt att följa begränsningsslingan ska 99 minuter anges som fördröjning på begränsningsslinga.

Det går förstås att ange samma fördröjningstid för både guidekablarna och begränsningsslingan, till exempel 5 minuter. Automower® söker då oregelbundet under 5 minuter och om den då inte hittat laddstationen söker den vidare antingen genom att följa guidekablarna eller begränsningsslingan, beroende på vilken den når först. Det går också att välja olika fördröjningstider för guide 1 och guide 2.

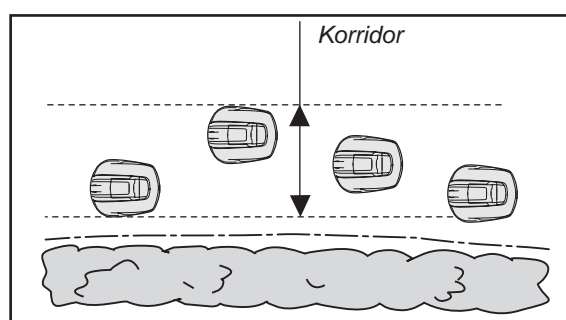
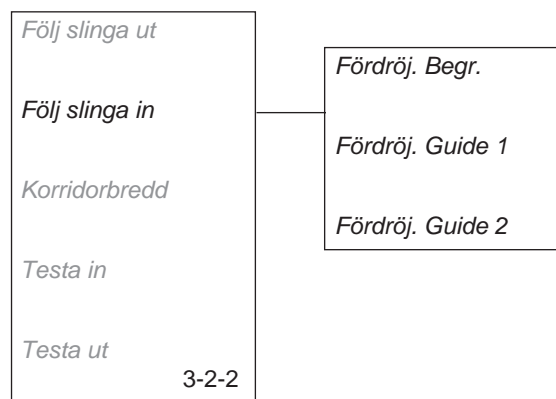
Klipparen byter inte söksätt: Har klipparen börjat följa begränsningsslingan kommer den inte att byta till att följa någon guidekabel.

- *Korridorbredd (3-2-3)*

Inställningen *Korridorbredd* anger avståndet från klipparens körväg till begränsningsslingan eller guidekabeln då den följer dessa till/från laddstationen. Den yta bredvid slingan/kabeln som klipparen då använder kallas *Korridor*.

Ett lågt värde på *Korridorbredd* innebär en smal korridor och ett högt värde innebär en bred korridor. Med en smal korridor kör Automower® alltid nära begränsningsslingan respektive guidekabeln. Med en bred korridor kör Automower® mer varierat nära och långt ifrån begränsningsslingan respektive guidekabeln.

Korridorbredd är ett relativt avstånd och anges i en skala från 0 till 20. Ju lägre värde på *Korridorbredd* desto närmare följer Automower® begränsningsslingan och/eller guidekabeln.



3012-924

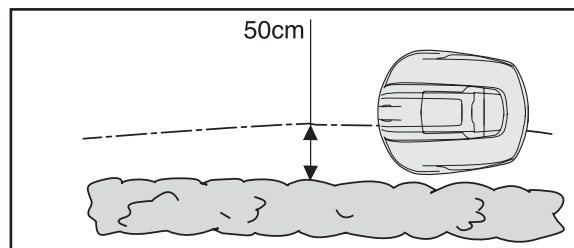
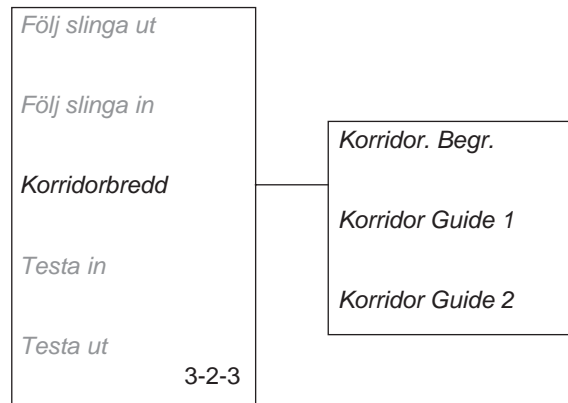
6. MENYFUNKTIONER

Det går att ställa in olika korridorbredder på begränsningsslinga, guide 1 och på guide 2. Automower® 260 ACX är grundinställd med värde 19 på både begränsningsslinga och guidekablarna.

Ju högre värde på *Korridorbredd* som angetts, desto mindre är risken för spårbildning. Dock kan ett högt värde innebära att Automower® får svårt att hitta in i passager.

En trädgård med stora öppna ytor bör ha en bred *Korridor*, det vill säga ett högt värde på *Korridorbredd*. En trädgård med passager bör ha en smal *Korridor*, det vill säga ett lågt värde på *Korridorbredd*.

Om värde 0 på *Korridorbredd* anges kommer Automower® att köra gränsländes kabeln, vilket innebär att den kör med halva klipparen innanför slingan och halva klipparen utanför. Eftersom det ofta finns rabatter, häckar och väggar längs med begränsningsslingan är *Korridorbredd 0* normalt inte att rekommendera. Om du ändå vill ange det värdet måste begränsningsslingan ligga 50 cm från fasta föremål istället för normalt 40 cm.



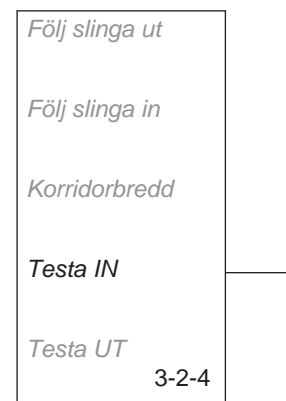
3012-912

VIKTIG INFORMATION

Avståndet på vilket klipparen följer begränsningsslingan varierar beroende på hur arbetsområdet ser ut. För att hitta högsta möjliga *Korridorbredd* bör du testa dig fram. Använd funktionen *Testa IN (3-2-4)* för att testa olika värden.

- *Testa IN (3-2-4)*

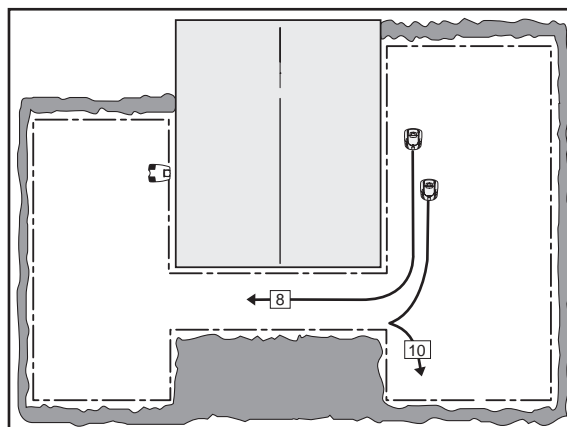
Funktionen *Testa IN (3-2-4)* är till för att testa hur Automower® hittar in till laddstationen.



6. MENYFUNKTIONER

När funktionen väljs kommer klipparen att direkt följa begränsningsslingan, guide 1 eller guide 2, beroende på vilken den hittar först, in till laddstationen. Om det finns en passage och klipparen inte kan köra genom den, är värdet på *Korridorbredd* för högt. När *Testa IN* är aktiverad kör klipparen på det största avståndet från kabeln som vald korridorbredd tillåter.

Vidstående bild visar hur en Automower® kommer genom en passage när värde 8 på *Korridorbredd* är angivet men inte när värde 10 är angivet.



3012-672

VIKTIG INFORMATION

Vid användning av *Testa IN (3-2-4)* tänds hussymbolen i displayen och klipparen kommer att stanna i laddstationen. Tryck på knappen Hem för att återgå till normaldrift.

• *Testa UT (3-2-5)*

Funktionen *Testa UT (3-2-5)* är till för att testa olika utfartsinställningar samt för att ta reda på sträckan från laddstationen till ett avlägset område.

För att testa inställningarna i *Följ slinga ut (3-2-1)*:

- Ange värde 100 % på *Proportion* för det avlägsna område som ska testas samt värde 0 % på övriga områden. Placera Automower® i laddstationen och välj *Testa UT (3-2-5)*. Klipparen kommer då att direkt lämna laddstationen enligt angiven riktning och börja klippa efter angiven sträcka. Återställ värdena på *Proportion* när testet är klart.

För att ta reda på sträckan från laddstationen till ett avlägset område:

- Ange en sträcka som med säkerhet överstiger den verkliga. Maximal sträcka som kan anges är 500 meter. Ange värde 100 % på *Proportion* för det område till vilket sträckan ska mätas, samt värde 0 % på övriga områden. Placera Automower® i laddstationen och välj *Testa UT (3-2-5)*. Klipparen kommer då att direkt lämna laddstationen enligt angiven riktning. I displayen kommer sträckan, angiven i meter, att visas allt eftersom klipparen kör. Stoppa klipparen efter önskad sträcka och läs av sträckan. Mata in visat antal meter i *Sträcka* för det aktuella området. Återställ värdena på *Proportion* när testet är klart.

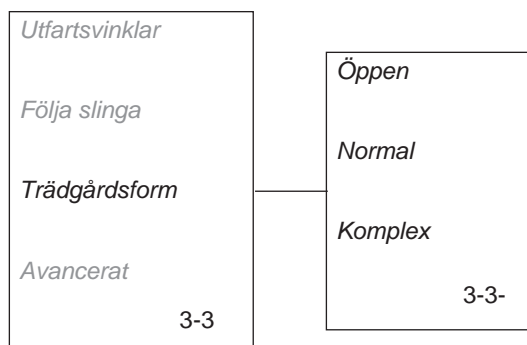


6. MENYFUNKTIONER

Trädgårdsform (3-3)

Automower® kan ställas in efter tre former av trädgårdar; *Öppen*, *Normal* och *Komplex*.

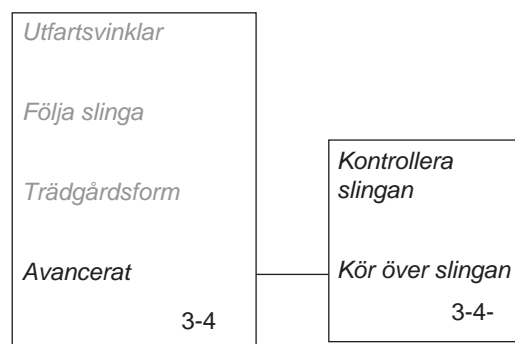
Denna inställning påverkar hur Automower® täcker ett arbetsområde när den klipper. Framför allt påverkas vridningsvinklar och hur ofta klipparen byter vridningsriktning. Med inställning *Öppen* optimeras rörelsemönstret för en öppen trädgård. Om trädgården innehåller många små områden förbundna med passager fås dock en bättre funktion med inställning *Komplex*. Välj:



- *Öppen (3-3-1)*
vid öppen gräsyta, få hinder och inga passager.
när branta sluttningar ger ett ojämnt klippresultat.
- *Normal (3-3-2)*
vid en medelmängd av hinder och/eller passager.
- *Komplex (3-3-3)*
vid en stor gräsyta och många hinder och/eller passager.

Avancerat (3-4)

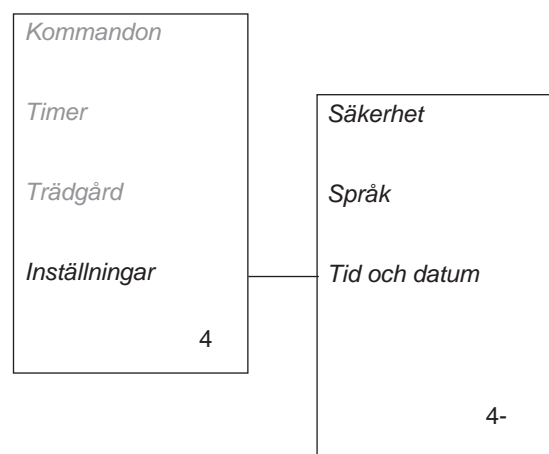
- *Kör över slingan (3-4-2)*
Fronten på Automower® passerar alltid begränsningskabeln en viss sträcka innan klipparen vänder. Den grundinställda sträckan är 27 cm, men kan ändras efter önskemål. Minimivärdet är 15 cm och maximivärdet är 50 cm.
För att ställa in sträcka: Ställ markören på *Kör över slingan* och tryck **YES**. Ange sedan det antal centimeter du vill att Automower® ska passera begränsningskabeln.



6.6 Inställningar (4)

Via detta val i huvudmenyn når du nedanstående möjligheter till inställningar.

- **Säkerhet (4-1)**
för att göra inställningar angående PIN-kod, tidlös, alarm och SMS. PIN-kod måste anges för att menyn *Säkerhet* ska visas.
- **Språk (4-2)**
för att välja vilket språk som ska användas i menyerna.
- **Tid och datum (4-3)**
för att ställa in aktuell tid och dag samt önskat tidsformat och datumformat.



6. MENYFUNKTIONER

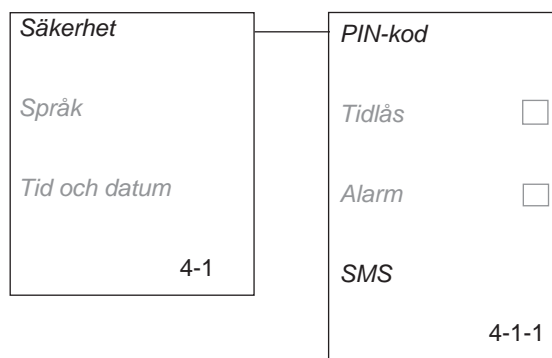
Säkerhet (4-1)

- *PIN-kod (4-1-1)*

Via denna funktion kan du när som helst ändra din PIN-kod.

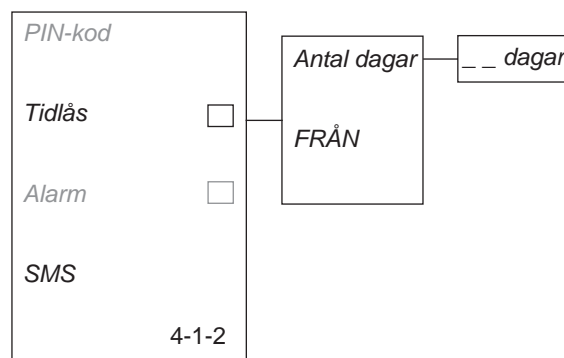
- För att ändra PIN-kod: Ställ markören på PIN-kod och tryck **YES**. Placera Automower® i laddstationen. Ange den nya PIN-koden och tryck **YES**. Ange samma kod igen som bekräftelse och tryck **YES**.

När PIN-koden blivit ändrad, visas meddelandet *PIN-kod ändrad* i displayen under några sekunder. Därefter kommer menyn *Säkerhet* upp igen.



- *Tidlås (4-1-2)*

Denna funktion innebär dels att Automower® efter valt antal dagar slutar att klippa och inte fortsätter förrän rätt PIN-kod angivits, dels att PIN-koden måste anges när huvudbrytaren ställs i läge *ON*. Automower® är grundinställd med 30 dagar, men kan ändras efter önskemål.



VIKTIG INFORMATION

***Tidlås* är den viktigaste stöldskyddsfunktionen. Därför är det rekommenderat att ha den aktiverad.**

För att:

- Aktivera: Ställ markören på *Tidlås* och tryck **YES**. Ställ sedan markören på *Antal dagar* och tryck **YES**. Ange därefter hur många dagar du vill att Automower® ska klippa innan den begär PIN-koden. Avsluta med att trycka **YES**.

När det valda antalet dagar har gått, gör Automower® färdigt pågående klippning och laddar batteriet. Därefter visas meddelandet *Ange PIN-kod* på displayen. Ange då din kod och tryck **YES**.

Automower® kommer dessutom att fråga efter PIN-koden varje gång huvudbrytaren ställs i läge *ON*.

- Avaktivera: Ställ markören på *Tidlås* och tryck **YES**. Ställ sedan markören på *FRÅN* och tryck **YES**.

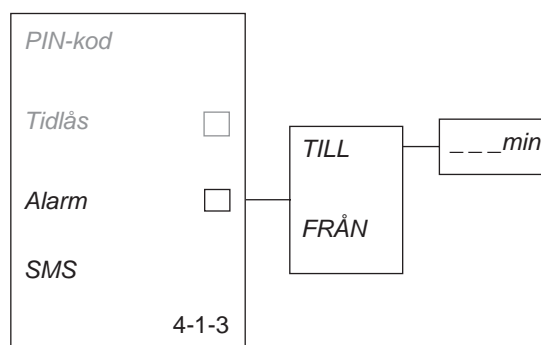
6. MENYFUNKTIONER

- *Alarm (4-1-3)*

Denna funktion innebär att den första siffran i PIN-koden måste anges inom 10 sekunder efter att **STOP**-knappen tryckts ned eller att klipparen av någon anledning har lyfts. Om inte rätt siffra är angiven efter tre försök, ljuder alarmet. Alarmet kan då stängas av genom att ange hela PIN-koden.

VIKTIG INFORMATION

Alarmet i klipparen kan bara aktiveras med hjälp av funktionen *Alarm*. Det är rekommenderat att använda funktionen.



För att:

- Aktivera: Ställ markören på *Alarm* och tryck **YES**. Välj *TILL* för att aktivera och tryck **YES**. Ange sedan hur länge alarmet ska ljuda genom att svara på frågan *Alarmets längd*.
- Avaktivera: Ställ markören på *Alarm* och tryck **YES**. Välj *FRÅN* för att avaktivera och tryck **YES**. När du valt *FRÅN*, är också alarmfunktionen avaktiverad.

- *SMS (4-1-4)*

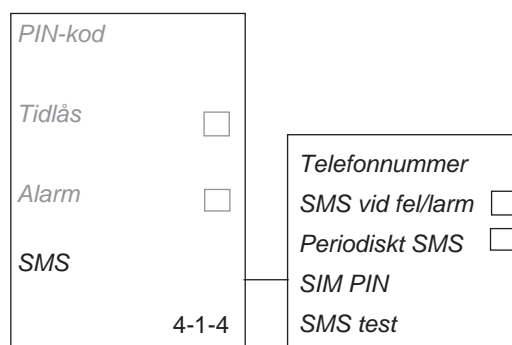
SMS-funktionen ger klipparen möjlighet att kommunicera med sin användare. När klipparen av någon anledning behöver assistans, skickar den ett SMS-meddelande till din mobiltelefon.

För att:

- Ställa in telefonnummer: Ställ markören på *Telefonnummer* och tryck **YES**. Mata in ditt mobiltelefonnummer inklusive landsnummer i en följd (t.ex. +46(0)123456789) och bekräfta med **YES**.
- Aktivera/avaktivera skickande av SMS vid felmeddelande eller larm: Ställ markören på *SMS vid fel/larm* och tryck **YES**. Välj därefter *JA* för att aktivera eller *NEJ* för att avaktivera skickande av SMS.
- Aktivera/avaktivera tidsstyrt skickande av SMS: Ställ markören på *Periodiskt SMS* och tryck **YES**.

Välj *JA* för att aktivera tidsstyrt skickande av SMS, bekräfta med **YES**. Ställ därefter in hur ofta klipparen ska skicka SMS meddelande om sin status genom att ange tidsintervallet i timmar (t.ex. 4 h för att skicka ett SMS var fjärde timma).

Välj *NEJ* för att avaktivera tidsstyrt skickande av SMS.



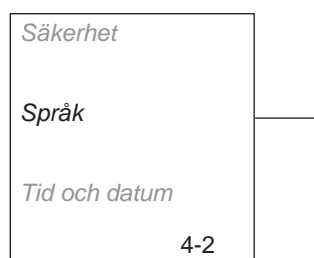
6. MENYFUNKTIONER

- Ställa in SIM-kortets PIN-kod: Ställ markören på *SIM PIN* och tryck **YES**. Mata in SIM-kortets fyrsiffriga PIN-kod och bekräfta med **YES**.
- Testa SMS-funktionen: Ställ markören på *SMS Test* och tryck **YES**. Klipparen skickar nu ett SMS till valt mobiltelefonnummer, innehållande klipparens aktuella status (troligen STOPPAD).

Språk (4-2)

Med denna funktion kan du ändra det språkval du gjorde vid första starten av Automower®.

För att välja språk: Ställ markören på *Språk* och tryck **YES**. Ställ sedan markören vid önskat språk tryck **YES**.



Tid och datum (4-3)

Med denna funktion kan du ställa om tid och datum i Automower®.

Via denna funktion kan du också ändra de formatval du gjorde vid första starten av Automower®.

- **Ställ tid (4-3-1)**

Ställ markören vid *Ställ tid* och tryck **YES**. Ange sedan rätt tid och avsluta med **YES**.

- **Ställ datum (4-3-2)**

Ställ markören vid *Ställ datum* och tryck **YES**. Ange sedan rätt datum och avsluta med **YES**.

- **Tidsformat (4-3-3)**

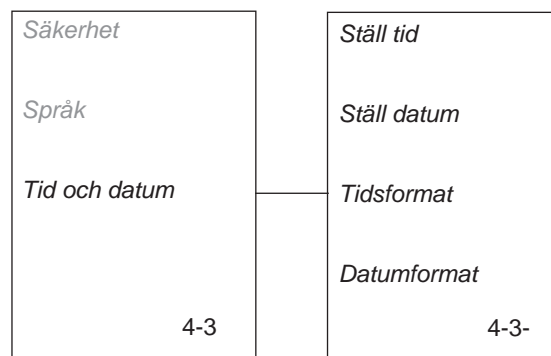
Ställ markören vid *Tidsformat* och tryck **YES**. Ställ markören vid önskat tidsformat:

- 12h
- 24h
- Avsluta med att trycka **YES**.

- **Datumformat (4-3-4)**

Ställ markören vid *Datumformat* och tryck **YES**. Ställ markören vid önskat datumformat:

- ÅÅ-MM-DD (år-månad-dag)
- MM-DD-ÅÅ (månad-dag-år)
- DD-MM-ÅÅ (dag-månad-år)
- Avsluta med att trycka **YES**.



6. MENYFUNKTIONER

Ljud

Ett antal ljudmeddelanden finns för att indikera vad Automower® gör för tillfället.

Ljud	Betyder
5 pip under 2 sekunder	Startar knivdisk
Ett långt pip	Knivdisk är bromsad
Kort klickljud	Knapp på knappsatsen trycks ned
Dovt långt pip	Felaktig inmatning
	Klipparen tas manuellt ur laddstationen under pågående laddning
Kort dubbelpip	Ändring av inställning gjord
	Klipparen ställs manuellt i laddstationen

7. TRÄDGÅRDSEXEMPEL

7. Trädgårdsexempel

- Förslag på installation och inställningar

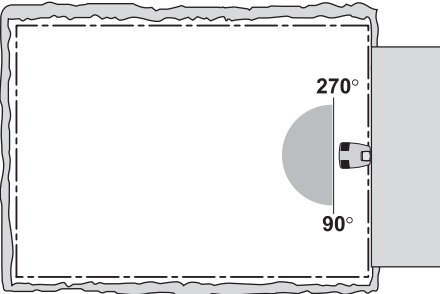
Klipparens beteende styrs av de inställningar som gjorts. Genom att anpassa klipparens trädgårdsinställningar efter utformningen på trädgården blir det lättare för Husqvarna Automower® att nå alla delar av trädgården lika ofta och därmed uppnå ett perfekt klippresultat.

Olika trädgårdar behöver olika inställningar. På de följande sidorna följer ett antal exempel på trädgårdar och förslag på installation och inställningar. Funktioner där inställningarna avviker från klipparens grundinställningar är markerade med **fetstil**.

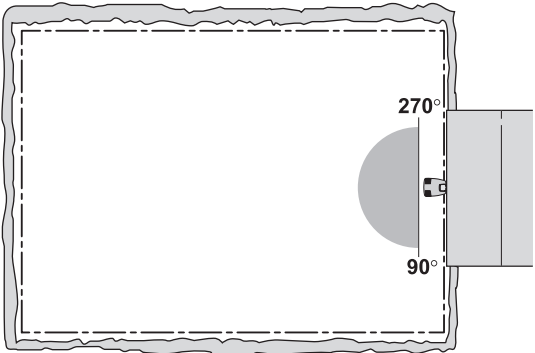
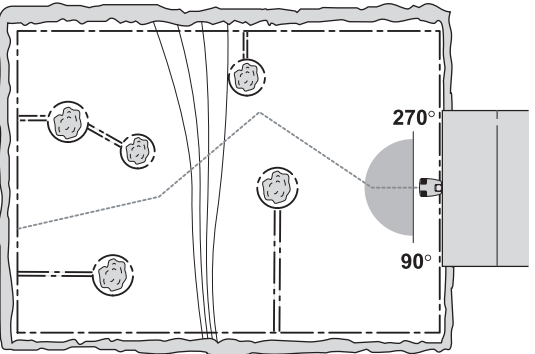
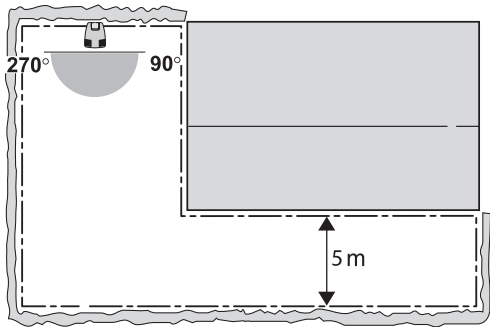
För ytterligare och mer detaljerad information om de olika inställningarna, se kapitlet 6. *Menyfunktioner* på sidan 44.

VIKTIG INFORMATION

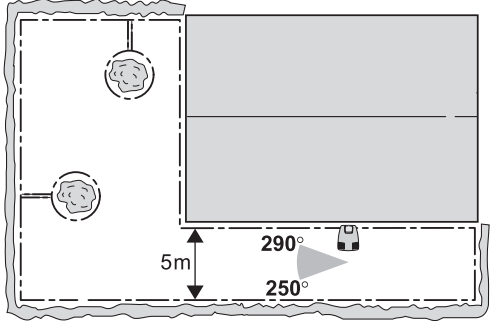
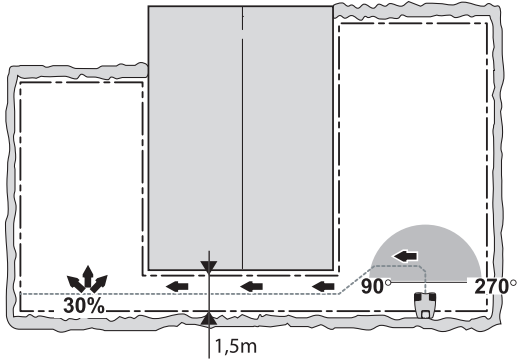
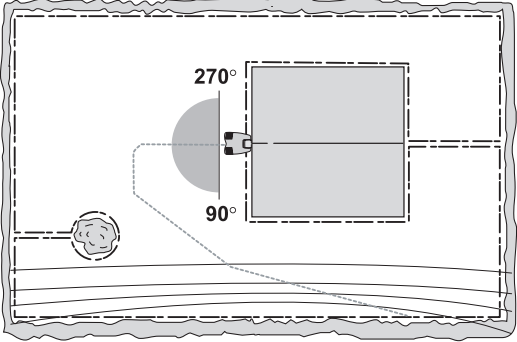
Grundinställningarna i Automower® är valda för att fungera på så många olika trädgårdar som möjligt. Justeringar av inställningarna behöver bara göras när speciella installationsförhållanden råder, till exempel smala passager.

Förslag på installation och inställningar	
<p>Area: 3500m². Ingen guidekabel behövs. Inga grundinställningar, förutom <i>Timer</i>, behöver ändras.</p> <p>Timer: Drifttid på 17 timmar per dygn. <i>Utfartsvinklar:</i> 90° - 270°. Söksätt: Oregelbundet. Fördröjning: Guide1 2 minuter, Guide2 2 minuter och begränsnings slinga 11 minuter. <i>Korridorbredd:</i> 19</p>	 <p>3012-542</p>

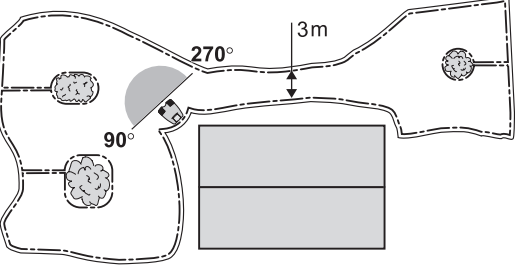
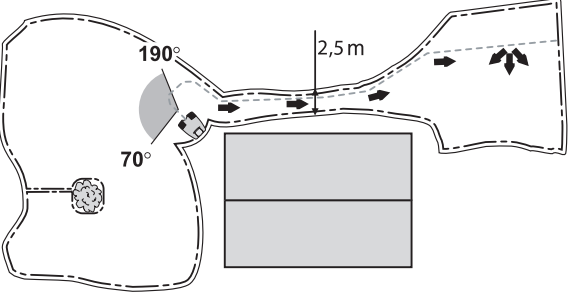
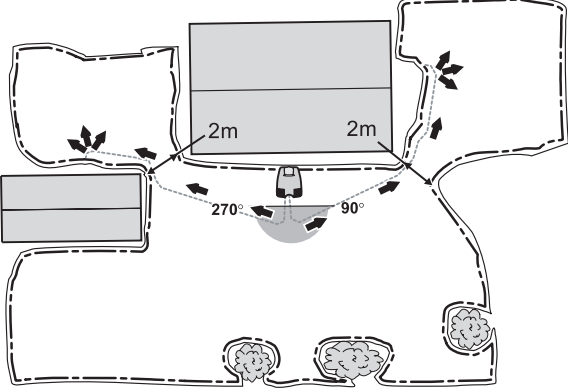
7. TRÄDGÅRDSEXEMPEL

Förslag på installation och inställningar	
<p>Area: 5500m². Ingen guidekabel behövs.</p> <p>Timer: Drifttid på 24 timmar per dygn.</p> <p>Utfartsvinklar: 90° - 270°.</p> <p>Söksätt: Oregelbundet och Följa begränsningsslinga in.</p> <p>Fördröjning: Guide1 2 minuter, Guide2 2 minuter och begränsningsslinga 11 minuter.</p> <p>Korridorbredd: 19</p>	 <p>3012-543</p>
<p>Area: 4500m². Ett antal öar och en brant sluttning längs med begränsningsslingan. Guidekabel rekommenderas.</p> <p>Timer: Drifttid på 24 timmar per dygn.</p> <p>Utfartsvinklar: 90° - 270°.</p> <p>Söksätt: Oregelbundet och Följa guidekabel in.</p> <p>Fördröjning: Guide1 2 minuter, Guide2 2 minuter och begränsningsslinga 99 minuter. Automower® tillåts aldrig att följa begränsningsslingan.</p> <p>Korridorbredd: 19</p>	 <p>3012-544</p>
<p>Area: 1600m². L-formad trädgård med laddstationen placerad på den stora öppna ytan. Ingen guidekabel behövs.</p> <p>Timer: Drifttid på 8 timmar per dygn.</p> <p>Utfartsvinklar: 90° - 270°.</p> <p>Söksätt: Oregelbundet och Följa begränsningsslinga in.</p> <p>Fördröjning: Guide1 2 minuter, Guide2 2 minuter och begränsningsslinga 11 minuter.</p> <p>Korridorbredd: 19</p>	 <p>3012-545</p>

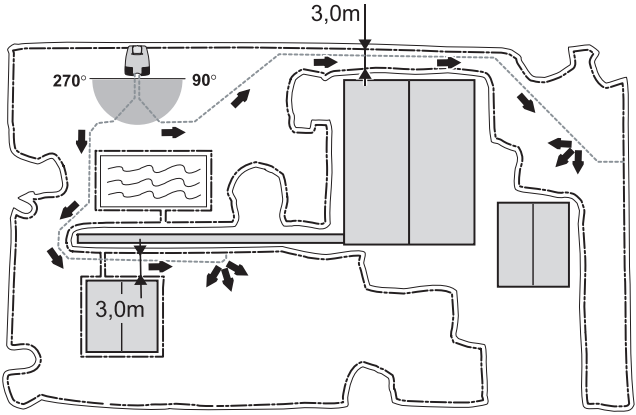
7. TRÄDGÅRDSEXEMPEL

Förslag på installation och inställningar	
<p>Area: 1600m². L-formad trädgård med laddstationen placerad på den smala ytan. Ett par öar finns. Ingen guidekabel behövs.</p> <p>Timer: Drifttid på 8 timmar per dygn.</p> <p>Utfartsvinklar: 250° - 290°.</p> <p>Söksätt: Oregelbundet och Följa begränsningsslinga in.</p> <p>Fördröjning: Guide1 2 minuter, Guide2 2 minuter och begränsningsslinga 11 minuter.</p> <p>Korridorbredd: 19</p>	 <p style="text-align: right;">3012-925</p>
<p>Area: 3500m². U-formad trädgård med laddstationen placerad på en av de stora öppna ytorna. Guidekabel rekommenderas genom passagen.</p> <p>Timer: Drifttid på 17 timmar per dygn.</p> <p>Utfartsvinklar: 90° - 270°.</p> <p>Följ slinga ut. Riktning Guide1, Sträcka 25 meter och Proportion 30 %.</p> <p>Söksätt: Oregelbundet och Följa guidekabel in.</p> <p>Fördröjning: Guide1 2 minuter, Guide2 2 minuter och begränsningsslinga 99 minuter. Automower® tillåts aldrig att följa begränsningsslingan.</p> <p>Korridorbredd: Guide1 6</p>	 <p style="text-align: right;">3012-676</p>
<p>Area: 5500m². Rektangulär trädgård med laddstationen placerad vid en ö. En stor del av begränsningsslingan ligger i en sluttning som är brantare än 10 %. Guidekabel rekommenderas.</p> <p>Timer: Drifttid på 24 timmar per dygn.</p> <p>Utfartsvinklar: 90°-270°.</p> <p>Söksätt: Oregelbundet och Följa guidekabel in.</p> <p>Fördröjning: Guide1 2 minuter, Guide2 2 minuter och begränsningsslinga 99 minuter. Automower® tillåts aldrig att följa begränsningsslingan.</p> <p>Korridorbredd: 19</p>	 <p style="text-align: right;">3012-548</p>

7. TRÄDGÅRDSEXEMPEL

<p>Förslag på installation och inställningar</p> <p>Area: 3000m². Ett flertal öar finns. Ingen guidekabel behövs.</p> <p>Timer: Drifttid på 15 timmar per dygn. Utfartsvinklar: 90° - 270°. Söksätt: Oregelbundet. Fördröjning: Guide1 2 minuter, Guide2 2 minuter och begränsningsslinga 11 minuter. Korridorbredd: Begränsningsslinga 10</p>	 <p style="text-align: right;">3012-527</p>
<p>Area: 1000m². En liten ö finns. Guidekabel rekommenderas genom passagen.</p> <p>Timer: Drifttid på 5 timmar per dygn. Utfartsvinklar: 70° - 190°. Följ slinga ut: Riktning Guide1, Sträcka 20 m och Proportion 25 %. Söksätt: Oregelbundet, Följ guidekabel in och Följ begränsningsslinga in. Fördröjning: Guide1 2 minuter, Guide2 2 minuter och begränsningsslinga 11 minuter. Korridorbredd: Guide1 10</p>	 <p style="text-align: right;">3012-528</p>
<p>Area: 4000m². Två guidekablar rekommenderas.</p> <p>Timer: Drifttid på 19 timmar per dygn. Utfartsvinklar: 90° - 270°. Följ slinga ut: Område 1; Riktning Guide1, Sträcka 30 m och Proportion 15 %. Område 2; Riktning Guide2, Sträcka 30 m och Proportion 30 %. Söksätt: Oregelbundet, Följ guidekabel in och Följ begränsningsslinga in. Fördröjning: Guide1 2 minuter, Guide2 2 minuter och begränsningsslinga 11 minuter. Korridorbredd: Guide1 6, Guide2 6</p>	 <p style="text-align: right;">3012-743</p>

7. TRÄDGÅRDSEXEMPEL

Förslag på installation och inställningar	
<p>Area: 4500m². Två guidekablar rekommenderas.</p> <p>Timer: Drifftid på 24 timmar per dygn. Utfartsvinklar: 90° - 270°.</p> <p>Följ slinga ut. Område 1; Riktning Guide1, Sträcka 40 m och Proportion 20 %. Område 2; Riktning Guide2, Sträcka 30 m och Proportion 40 %.</p> <p>Söksätt: Oregelbundet, Följ guidekabel in och Följ begränsningsslinga in.</p> <p>Fördröjning: Guide1 2 minuter, Guide2 2 minuter och begränsningsslinga 11 minuter.</p> <p>Korridorbredd: Guide1 10, Guide2 10 och begränsningsslinga 10.</p>	 <p>3012-687</p>

8. UNDERHÅLL

8. Underhåll

För bättre driftsäkerhet och högre livslängd; kontrollera och rengör Husqvarna Automower® regelbundet och byt slitna delar vid behov. För mer information om rengöring, se *8.5 Rengöring* på sidan 66.

Under den första tiden som Automower® används bör knivdisk, hasplåt och knivar kontrolleras en gång i veckan. Om slitaget under den tiden varit lågt, kan intervallet mellan kontrollerna ökas.

Det är viktigt att knivdisken kan rotera fritt och lätt. Hasplåten ska dessutom kunna rotera fritt och lätt i förhållande till knivdisken. Knivarna ska ha oskadad egg. Knivarnas livslängd beror bland annat på:

- Drifttid och arbetsområdets storlek.
- Typ av gräs.
- Typ av jordmån.
- Förekomst av föremål som kottar, fallfrukt, leksaker, verktyg, stenar, rötter och liknande.

Livslängden kan variera kraftigt, men är normalt 2 - 4 veckor vid drift på ytor över 1000 m² och längre på mindre ytor. För byte av knivar, se *8.6 Byte av knivar* på sidan 67.

VIKTIG INFORMATION

Drift med slöa knivar ger ett mycket sämre klippresultat. Gräset får fransiga snitt och mer energi åtgår så att Automower® inte klarar en lika stor arbetsyta.

8.1 Batteri

Batteriet är underhållsfritt, men har en begränsad livslängd på 1 - 4 år.

Livslängden är beroende dels av säsongens längd, dels av hur många timmar per dag som Automower® används. En lång säsong eller många timmars användning per dag, innebär att batteriet måste bytas med kortare intervaller.

VIKTIG INFORMATION

Ladda batteriet fullt i slutet av säsongen innan vinterförvaring.

8. UNDERHÅLL

8.2 Vinterförvaring

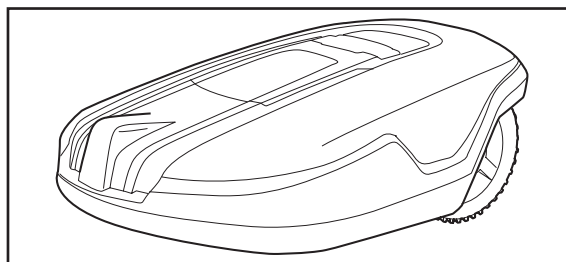
Automower®

Automower® måste rengöras noggrant innan vinterförvaring, se 8.5 Rengöring på sidan 66.

Ladda batteriet fullt innan vinterförvaring. Ställ huvudbrytaren i läge *OFF*.

Rekommenderat är också att någon gång under vintern ladda batteriet fullt, för ökad batterilivslängd. Laddstationen ska då anslutas till ett 230 V vägguttag via lågspänningskabel och transformator (med eller utan anslutning till begränsningskabeln). Ställ sedan klipparen i laddstationen, huvudbrytaren i läge *ON* samt kontrollera att luckan till kontrollpanelen är öppen. Klipparen bör laddas cirka ett dygn. Ta sedan ut klipparen ur laddstationen och ställ huvudbrytaren i läge *OFF*.

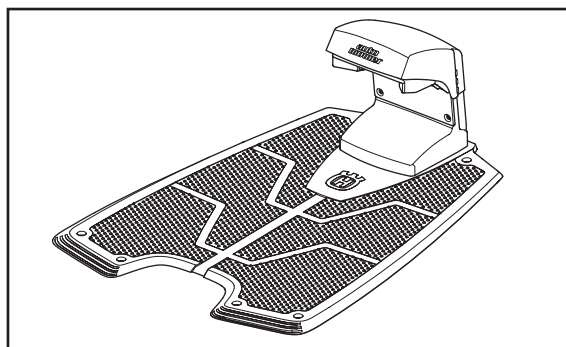
Förvara klipparen stående på alla fyra hjulen i en torr och frostfri omgivning, gärna i originalförpackning.



3012-900

Laddstation

Förvara helst laddstation, transformator och lågspänningskabel inomhus. Begränsningsslingan kan lämnas i marken. Om laddstationen tas in bör du skydda ändarna på begränsningskabeln mot väta genom att lägga dem i exempelvis en ask med fett. Om det inte finns möjligheter till förvaring inomhus, ska begränsningsslingan lämnas ansluten. Laddstationen ska lämnas ansluten till nätspänning.



3012-860

8.3 Service

Lämna din Automower® till en återförsäljare för service i samband med vinterförvaring. Detta är nödvändigt för att hålla klipparen i bra skick.

En service innehåller vanligtvis följande:

- Noggrann rengöring av kaross, chassi, knivdisk, hasplåt samt övriga rörliga delar.
- Test av klipparens funktion och komponenter.
- Kontroll av slitdelar såsom knivar och lager.
- Test av klipparens batterikapacitet, samt rekommendation om eventuellt byte.
- Återinfettning av klipparens båda chassi-halvor, för bibehållen motståndskraft mot väta och fukt.
- Vid behov kan återförsäljaren också ladda Automower® med ny mjukvara, innehållande eventuella nyttillkomna funktioner.

8.4 Efter vinterförvaring

Kontrollera om rengöring behövs av Automower®, kontaktbleck och laddbleck vid första användningen. Om ladd- eller kontaktblecken ser brända ut; rengör dem med en fin smärgelduk. Kontrollera även att klipparens tid och datum stämmer.

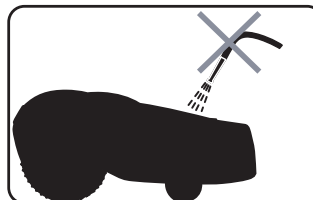
8. UNDERHÅLL

8.5 Rengöring

Det är viktigt att hålla Automower™ ren. En klippare med stora gräsansamlingar klarar sluttningar mycket sämre. Rekommenderat är rengöring med hjälp av en borste och en sprayflaska med vatten.

VIKTIG INFORMATION

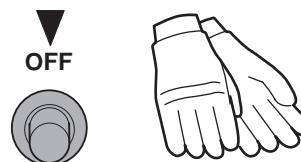
Använd aldrig högtryckstvätt, eller ens rinnande vatten vid rengöring av Automower™. Använd heller aldrig lösningsmedel vid rengöring.



3012-271

Underrede och knivdisk

1. Ställ huvudbrytaren i läge *OFF*.
2. Ta på skyddshandskar.

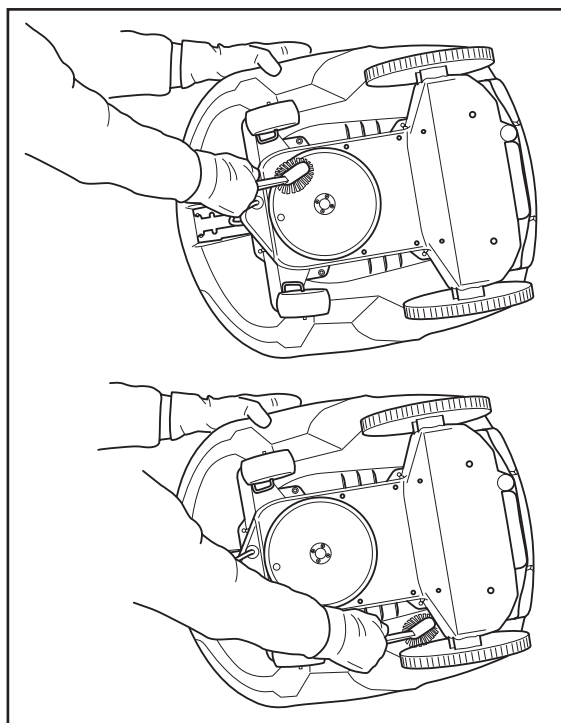


3012-288
3012-272

3. Res upp Automower® på sidan.
4. Gör rent knivdisk och underrede med till exempel en diskborste.

Kontrollera samtidigt att knivdisken roterar fritt i förhållande till motorhållaren, direkt ovanför. Kontrollera även att hasplåten roterar fritt i förhållande till knivdisken.

Om långa grässtrån eller andra föremål letar sig in kan knivdisk och/eller hasplåt bromsas. Även en liten bromsning leder till ökad energiförbrukning, kortare klipptider och ytterst att klipparen inte klarar en stor gräsyta. Om grundligare rengöring krävs måste hasplåten och eventuellt knivdisken demonteras. Kontakta, vid behov, din återförsäljare.



3012-393
3012-394

Chassi

Gör rent undersidan av chassit. Borsta eller torka med en våt trasa.

Hjul

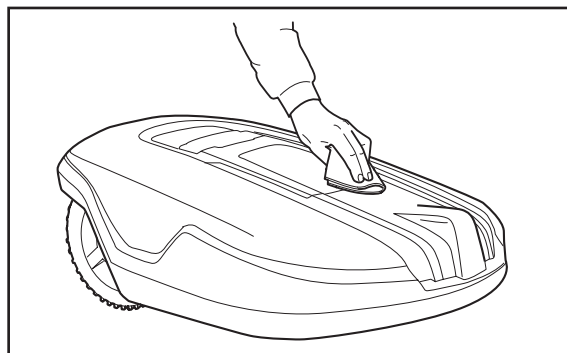
Gör rent runt framhjulen och bakhjulen samt runt framhjulens upphängning.

8. UNDERHÅLL

Kaross


Använd en fuktad mjuk svamp eller trasa för rengöring av karossen. Om karossen är kraftigt nedsmutsad, kan det även behövas tvållösning eller handdiskmedel.

Var speciellt noga med att ständigt hålla de två ultraljudssensorerna rena från smuts och damm. Då sensorerna är täckta med smuts (dvs. sensorerna är ur funktion) kör klipparen i en mycket lägre hastighet än normalt för att undvika hårda krockar. Den låga hastigheten kan då innebära att klipparen ej hinner med att klippa hela den yta som är avsedd.



3012-926

8.6 Byte av knivar

 **VARNING**

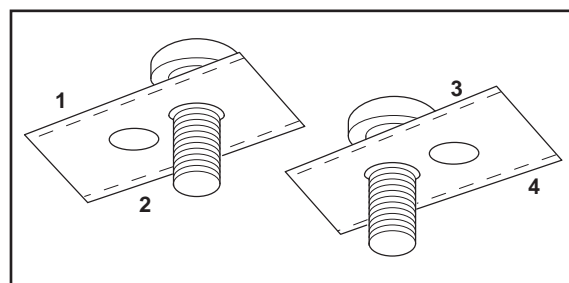
Använd alltid originalknivar och skruvar vid byte. Att enbart byta kniven och återanvända skruven, kan medföra att skruven slits under klippning och går av. Kniven kan då slungas iväg och orsaka skada.

På Automower® 260 ACX sitter fem knivar som är skruvade i knivdisken. För längre livslängd har knivarna fyra eggar. Två av eggen slits parallellt då knivdisken roterar ömsom åt vänster och ömsom åt höger. När eggen (1 och 2) blivit slöa lossar du skruven och vänder på kniven så att egg 3 och 4 hamnar utåt.

Alla fem knivar och skruvar måste bytas vid samma tillfälle, för att få ett balanserat klippsystem.

Det finns flera varianter av knivar att välja på som tillhör, med olika egenskaper. Använd endast av Husqvarna AB godkända originalknivar, se tabell.

Kontakta din återförsäljare för mer information.



3012-856

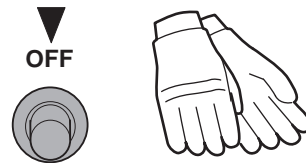
Knivtyp	Antal i förpackning	Artikelnummer
Rostfritt stål (tvåeggad, rostfri)	9	535 13 87-01
	30	535 13 88-01
	500	505 12 78-01
Kolstål (tvåeggad)	9	535 13 87-02
	30	535 13 88-02
	500	535 12 78-02

8. UNDERHÅLL

Knivtyp	Antal i förpackning	Artikelnummer
Kolstål (tvåeggad, vändbar, extra kraftig)	9	522 85 16-02
	30	522 85 17-02
	300	522 85 18-02

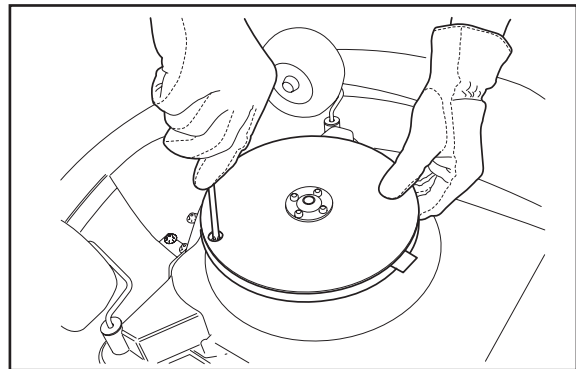
För byte av knivar:

1. Ställ huvudbrytaren i läge *OFF*.
2. Ta på skyddshandskar.



3012-288
3012-272

3. Lägg Automower® upp- och ned.
4. Roterar hasplåten så att dess hål hamnar mitt för skruven till kniven.
5. Skruva ur kniven. Använd en spår- eller kryssmejsel.



3012-260

6. Bänd isär hasplåt och knivdisk en aning och ta ut kniven och skruven.
7. Skruva fast den nya kniven.

8.7 Transport och förflyttning

Säkra maskinen under transport. Det är viktigt att Automower ligger still när den transporteras t.ex. mellan gräsytor. För att underlätta vid förflyttning finns en specialutformad Automower väska (522 91 66-01). Kontakta din återförsäljare för mer information.

9. FELSÖKNING

9. Felsökning

9.1 Felmeddelanden

Nedan är ett antal felmeddelanden listade, som kan visas i displayen på Husqvarna Automower®. Om samma fel uppträder ofta: kontakta din återförsäljare.

Felmeddelande	Orsak	Åtgärd
<i>Vänster hjulmotor blockerad</i>	Gräs eller annat föremål har fastnat runt drivhjulet.	Kontrollera drivhjulet och ta bort om det fastnat gräs eller något föremål.
<i>Höger hjulmotor blockerad</i>	Gräs eller annat föremål har fastnat runt drivhjulet.	Kontrollera drivhjulet och ta bort om det fastnat gräs eller något föremål.
<i>Blockerad knivdisk</i>	Gräs eller annat föremål har fastnat runt knivdisken.	Kontrollera knivdisken och ta bort om det fastnat gräs eller något föremål.
<i>Ingen slingsignal</i>	Transformatorn är inte ansluten till nätspänning eller dess automatsäkring har löst ut.	Kontrollera anslutningen till vägguttaget och om eventuell jordfelsbrytare löst ut. Återställ automatsäkringen genom att dra ur transformatorns nätkabel ur vägguttaget, vänta 10 sekunder och sedan sätta tillbaka nätkabeln i vägguttaget igen.
	Avbrott på begränsningskabeln.	Kontrollera vilken signal lysdioden på laddstationen ger. Om den blinkar betyder det skada på slingan. Reparera avbrott på kabeln med hjälp av original vattentätt skarvdon.
	Kopplingen mellan Automower® och laddstationen har brutits.	Ställ Automower® i laddstationen och byt PIN-koden via <i>Inställningar - Säkerhet - PIN-kod</i> (snabbkommando 4-1-1). Du kan använda samma PIN-kod som tidigare.
	Kan bero på att begränsningskabeln dragits i fel riktning runt någon ö och därmed släcker ut signalen.	Kontrollera att begränsningskabeln är korrekt lagd.
	Om det inträffar på enstaka områden kan det bero på störningar från metalliska föremål (staket, armeringsjärn) eller nedgrävda kablar i närheten.	Prova att flytta begränsningskabeln.
<i>Instängd</i>	Automower® har fastnat i något.	Ta loss Automower® och åtgärda orsaken till att den blev instängd.

9. FELSÖKNING

Felmeddelande	Orsak	Åtgärd
<i>Utanför arbetsområdet</i>	Om det inträffar på enstaka områden kan det bero på störningar från metalliska föremål (staket, armeringsjärn) eller nedgrävda kablar i närheten.	Prova att flytta begränsningskabeln.
	Arbetsområdet har för stor lutning.	Kontrollera att begränsningskabeln är korrekt lagd.
	Begränsningskabeln är lagd åt fel håll runt en ö.	Kontrollera att begränsningskabeln lagts i enlighet med installationsinstruktionerna.
	Begränsningskabeln ligger för nära arbetsområdets kant.	Kontrollera att begränsningskabeln är korrekt lagd.
<i>Låg batterispänning</i>	Automower® hittar inte laddstationen.	Ändra sökinställningarna enligt funktionen <i>Följ slinga in (3-2-2)</i> på sidan 50.
		Ändra laddstationens placering.
	Batteriet är utslitet.	Förväntad livslängd är 1 - 4 år. Kontakta din återförsäljare för byte av batteri.
<i>Fel PIN-kod</i>	Fel PIN-kod är angiven. Tre försök medges, sedan blockeras knappsatsen i fem minuter.	Ange rätt PIN-kod.
<i>Slirat</i>	Automower® har fastnat i något.	Ta loss klipparen och åtgärda orsaken till att den började slira. Om det berodde på vått gräs, vänta med att starta klipparen tills gräset torkat.
<i>Ingen kontakt i laddstation</i>	Automower® får dålig kontakt med kontaktblecken i laddstationen.	Kontrollera att Automower® står rätt i laddstationen.
<i>Laddstation blockerad</i>	Kontakten mellan laddbleck och kontaktbleck är dålig och Automower® har gjort ett antal laddningsförsök.	Ställ Automower® i laddstationen och kontrollera att laddbleck och kontaktbleck får god kontakt.
	Något föremål ligger i vägen för Automower®.	Ta bort föremålet.
<i>Fastnat i laddstation</i>	Något föremål ligger i vägen för att Automower® ska kunna backa ut från laddstationen.	Ta bort föremålet.
<i>Upp- och ned</i>	Automower® lutar för mycket eller har vält.	Vänd klipparen rätt.
<i>Behöver laddas manuellt</i>	Automower® är inställd på driftläge <i>MAN</i> .	Beteendet är normalt och ingen åtgärd behövs.
<i>Kontrollera ultraljud</i>	Skräp, damm eller liknande har satt igen ultraljudssensorn.	Rengör de två ultraljudssensorerna på klipparens kaross.
	Automower® har upprepade gånger krockat i alltför hög hastighet.	Lägg begränsningskabel runt hinder som ej upptäcks av ultraljudet.

9. FELSÖKNING

9.2 Felsymptom

Om din Automower® inte fungerar korrekt, följ felsökningsschemat nedan. Om felet består; kontakta din återförsäljare.

Symptom	Orsak	Åtgärd
Ojämnt klippresultat	Automower® arbetar för få timmar per dag.	Utöka arbetstiden, se <i>6.4 Timer (2)</i> på sidan 46.
	För stort arbetsområde.	Prova att begränsa arbetsområdet eller förläng arbetstiden, se <i>6.4 Timer (2)</i> på sidan 46.
	Slöa knivar.	Byt ut samtliga knivar och skruvar så att de roterande delarna är balanserade.
	Långt gräs i förhållande till inställd klipp höjd.	Öka klipp höjden och sänk sedan successivt.
	Klipparen verkar arbeta mer på ovsidan av en sluttning än på nedsidan.	Ändra inställningen <i>Trädgårdsform (3-3)</i> till <i>Öppen</i> .
	Gräsanhopning vid knivdisken eller runt motoraxeln.	Kontrollera att hasplåten och knivdisk roterar fritt och lätt. Om inte, måste hasplåten och eventuellt knivdisken demonteras och gräs och främmande föremål avlägsnas. Se <i>8.5 Rengöring</i> på sidan 66.
Automower® arbetar på fel tid	Klockan på Automower® behöver ställas in.	Ställ klocka, se <i>Tid och datum (4-3)</i> på sidan 57.
	Start- och stopptid för klippning är felaktigt angivna.	Gör om inställningen av starttid och stopptid för klippning, se <i>6.4 Timer (2)</i> på sidan 46.
Automower® vibrerar	Obalanserad knivdisk eller skadade knivar.	Inspektera knivarna och skruvarna och byt dem vid behov.
Automower® kör runt men knivdisken roterar ej	Automower® letar efter laddstationen.	Ingen åtgärd. Knivdisken roterar ej när klipparen söker efter laddstationen.
Klipparen klipper kortare perioder än vanligt mellan laddningarna	Gräs eller något främmande föremål bromsar knivdisken eller hasplåten.	Demontera och rengör hasplåten och knivdisken.
Både klipp- och laddtid är kortare än de brukar	Beteendet är normalt vid höga temperaturer (gradvis tilltagande över 25°C).	Ingen åtgärd.
Automower® börjar klippa direkt utanför laddstationen istället för att följa slinga ut		Ändra korridorbredd och/eller backsträcka.

10. TEKNISKA DATA

10. Tekniska data

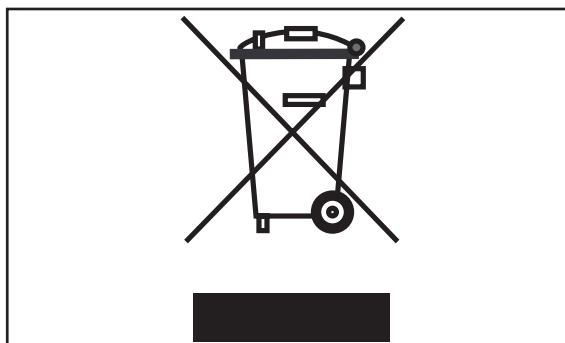
Data	Automower® 260 ACX
Dimensioner	
Längd	80 cm
Bredd	71 cm
Höjd	31 cm
Vikt	13,5 kg
Elsystem	
Batteri	NiMH specialbatteri 18V / 6,0Ah
Transformator	230 V / 24 V
Genomsnittlig energiförbrukning vid maximal användning	54 kWh/månad vid ett arbetsområde på 5500 m ²
Bulleremissioner	
Uppmätt ljudeffekt	64 dB (A)
Garanterad ljudeffekt	69 dB (A)
Klippning	
Klippsystem	Fem ledade skärande knivblad
Klippmotorhastighet	1750 rpm
Effektförbrukning vid klippning	60 W +/- 20%
Klipphöjd	2-6 cm
Klippbredd	32 cm
Arbetskapacitet	5500 m ² +/- 20%

11. Miljöinformation

Symbolen på Husqvarna Automower® eller dess förpackning indikerar att denna produkt inte kan hanteras som hushållsavfall. Den skall i stället överlämnas till passande återvinningsstation för återvinning av elektronik och batterier. Kontakta din återförsäljare för demontering av batterierna.

Genom att se till att denna produkt omhändertas ordentligt kan du hjälpa till att motverka potentiella negativa konsekvenser på miljö och människor, vilka annars kan orsakas genom oriktig avfallshantering av denna produkt.

För mer detaljerad information om återvinning av denna produkt, kontakta din kommun, din hushållsavfallsservice eller affären där du köpte produkten.



3012-689

12. EG-FÖRSÄKRAN

12. EG-försäkran

EG- försäkran om överensstämmelse (Gäller endast Europa)

Husqvarna AB, SE-561 82 Huskvarna, Sverige, tel: +46-36-146500, försäkrar härmed att robotgräsklippare **Husqvarna Automower® 260 ACX** från 2010 års serienummer och framåt (året anges i klartext på typskylten plus ett efterföljande serienummer), motsvarar föreskrifterna i RÅDETS DIREKTIV:

- Direktiv "angående maskiner" **2006/42/EC**.
- Direktiv "angående elektromagnetisk kompatibilitet" **2004/108/EC** samt nu gällande tillägg. Följande standarder har tillämpats: **EN 61000-6-3 och EN 61000-6-1**

Huskvarna 1 oktober, 2009



Christer Gustavsson, Utvecklingschef robotgräsklippare
(Bemyndigad representant för Husqvarna AB samt ansvarig för tekniskt underlag)

Serienummer: _____

Personlig kod: _____

Återförsäljare: _____

Återförsäljarens
telefonnummer: _____

AUTOMOWER® HELPDESK

TEL: 020-77 77 22

BRUKSANVISNING I ORIGINAL

AUTOMOWER är ett varumärke som tillhör Husqvarna AB. Copyright © 2010 HUSQVARNA. All rights reserved.