

Bruksanvisning

DT22



Läs dessa anvisningar noga och se till så att du förstått dem innan du börjar att använda maskinen.

Svenska

INNEHÅLL

Introduktion	4	Drift.....	18
God service	4	Före start.....	18
Serienummer	4	Vertikalskärning.....	18
Symboler och dekaler	6	Avsluta	18
Dekaler.....	6	Sådd.....	19
Dekalernas placering	7	Förbereda gräsmattan	19
Säkerhet.....	8	Såtabel.....	19
Allmän användning	8	Rekommendationer för sådd	19
Förberedelser.....	9	Montering och demontering av uppsamlare.....	19
Användning	10	Underhåll.....	20
Förflyttning/transport	11	Underhållsschema	20
Barn	11	Drivrem	21
Förvaring.....	11	Rengöring och tvätt.....	21
Bränslesystem	12	Slagknivar	22
Underhåll.....	13	Tvåminutersregeln	23
Montering	14	Deltaknivar	24
Reglage.....	15	Fjädertänder.....	24
Motor.....	16	Smörjschema	25
Bränslepåfyllning.....	16	Smörjning.....	25
Klippaggregat.....	16	Certifikat om överensstämmelse.....	26
Djupinställningsspak.....	16	Felsökning.....	27
Koppling	16	Förvaring.....	28
Knivalternativ	17	Vinterförvaring.....	28
Slagknivar.....	17	Service	28
Deltaknivar.....	17	Tekniska data	29
Fjädertänder	17	Servicejournal	30

INLEDNING

Bäste kund

Tack för att du har köpt en gräsvårdsprodukt från Husqvarna. Genom ditt förtroende för oss har du valt en produkt av mycket hög kvalitet.

Den här bruksanvisningen är en värdefull handling.

Den beskriver din nya maskin från Husqvarna.

Läs igenom bruksanvisningen noggrant innan du försöker använda maskinen. Genom att följa anvisningarna (användning, service, underhåll osv.) kan du öka maskinens livslängd och även höja dess andrahandsvärde. Om du vill ha mer information, ta gärna kontakt med din återförsäljare.

Om du säljer din Husqvarna-maskin, se till att du ger bruksanvisningen till den nye ägaren.

Försäkra din maskin

Kontakta ditt försäkringsbolag och kontrollera vilket försäkringsskydd din nya maskin har. Du bör ha en heltäckande försäkring som omfattar ansvar, brand, skador och stöld.

God service

Husqvarnas produkter säljs över hela världen och bara via speciella återförsäljare med komplett service. Det garanterar att du som kund får tillgång till bästa tänkbara support och service. Innan maskinen levererades till dig har den inspekterats och justerats av din återförsäljare. Om du behöver reservdelar eller hjälp med servicefrågor, garantifrågor eller liknande, kontakta gärna:

Den här bruksanvisningen tillhör maskinen med följande serienummer:	Motor:

Serienummer

Maskinens serienummer hittar du på märkskylten som sitter på maskinens bakre sidoplåt. På skylten finns följande uppgifter:

- Maskinens typbeteckning (MODEL).
- Maskinens serienummer (S/N).

Ange alltid typbeteckning och serienummer vid beställning av reservdelar.

Motorns serienummer finns på motorn.

Motortypen anges på vevhuset under luftfiltret.

Ange alltid motorns serienummer och typ vid beställning av reservdelar till motorn.

SÄKERHET

Allmänt

I denna bruksanvisning får du anvisningar om hur du hanterar och underhåller din Husqvarna-utrustning på ett säkert och korrekt sätt. Läs bruksanvisningen noggrant innan du försöker använda maskinen. Kontakta din återförsäljare eller Husqvarna om du behöver mer information.

Denna utrustning får inte ändras utan att tillverkaren först givit sitt skriftliga godkännande. Om du ändrar något i utrustningen skapar du inte bara en risk för att dess prestanda och hållbarhet påverkas, utan äventyrar även säkerheten för användaren och omgivningen. Garantin upphör att gälla om några ändringar görs på utrustningen utan att tillverkaren givit sitt skriftliga godkännande.

Säkerhetsprocedurer

GÖR FÖLJANDE

- Läs alla underhålls- och serviceanvisningar innan du börjar att arbeta.
- Läs motortillverkarens anvisningar för användning och underhåll.
- Avlägsna tändstiftskabeln innan du påbörjar servicearbete.
- Innan du startar maskinen ska du inspektera gräsmattan och avlägsna stenar, ståltråd, snören och andra föremål som kan utgöra en risk.
- Sök upp och markera alla fasta föremål i marken, t. ex. bevattningsutrustning, stolpar, vattenkranar eller stativ för tvättlinor.
- Låt inte barn vara i närheten av utrustningen utan övervakning.
- Tillämpa säkra lyft- och flyttekniker när du lastar/lastar av och flyttar utrustningen.
- Se till så att alla dekaleringar sitter på plats.
- Använd endast maskinen för att så och vertikalskära gräsmattor.

GÖR INTE FÖLJANDE

- Använd inte maskinen på någon annan yta än gräs.
- Använd inte maskinen på markytor som sluttar mer än 35 grader.
- Undvik att ha händer och fötter i närheten av roterande delar.
- Lyft inte maskinen på egen hand.
- Kör inte motorn i ett oventilerat utrymme.
- Kör inte motorn samtidigt som du utför service. Avlägsna tändstiftskabeln innan du påbörjar servicearbete.
- Undvik att röka eller ha öppen eld eller gnistor nära maskinen, och stoppa alltid motorn när du fyller på bränsle.
- Avlägsna inte skydden under drift.
- Ändra inget på utrustningen.

SYMBOLER OCH DEKALER



VARNING!

Xxxx xxx xxxx xx xxxx x xxxx.

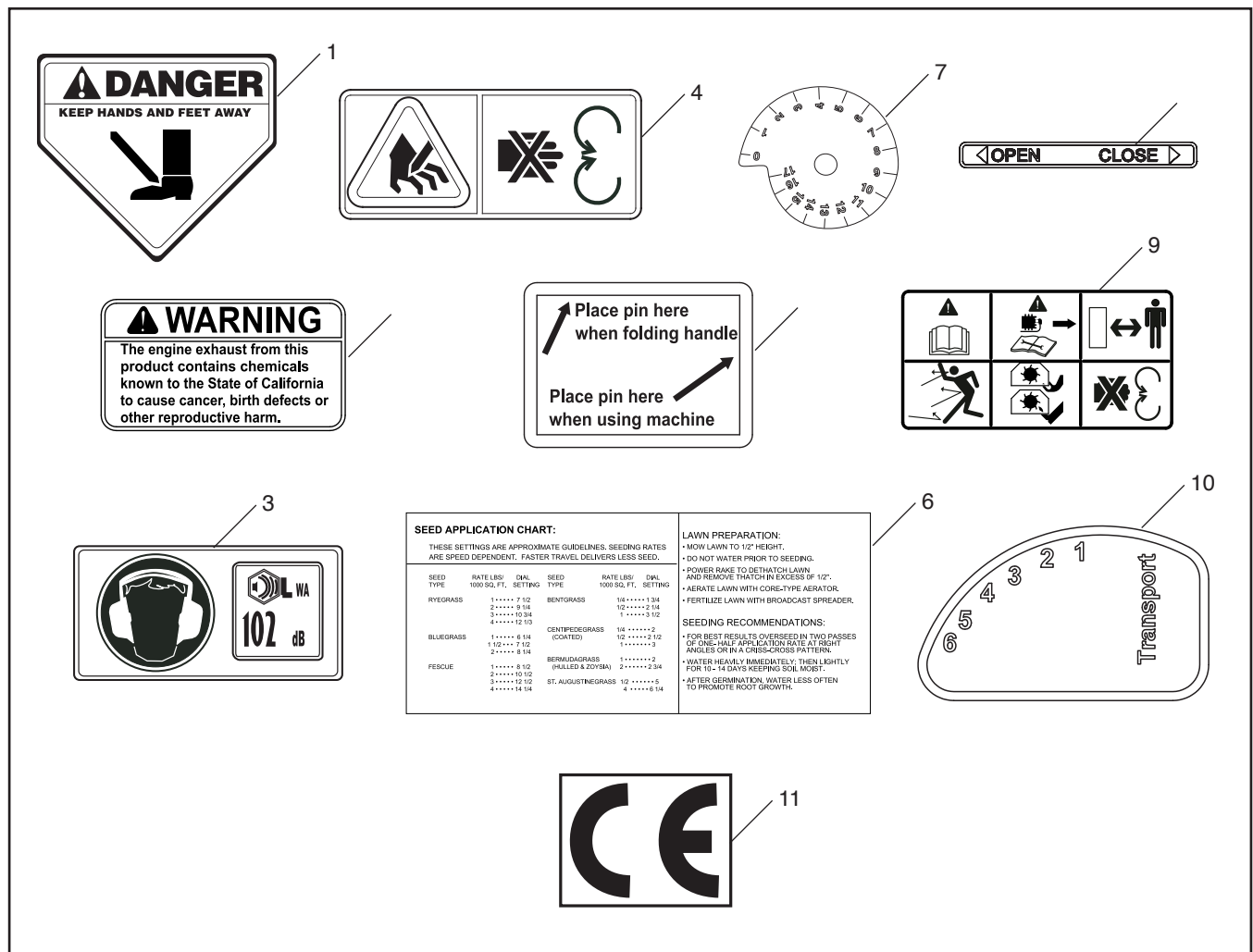
Används i denna publikation för att uppmärksamma läsaren på att risk för **personskada** föreligger, speciellt om man inte följer givna instruktioner.

VIKTIG INFORMATION

Xxxx xxx xxxx xx xxxx x xxxx.

Används i denna publikation för att uppmärksamma läsaren på att risk för **materialsador** föreligger, speciellt om man inte följer givna instruktioner. Används också när man bedömer att risk för handhavandefel eller felmontering föreligger.

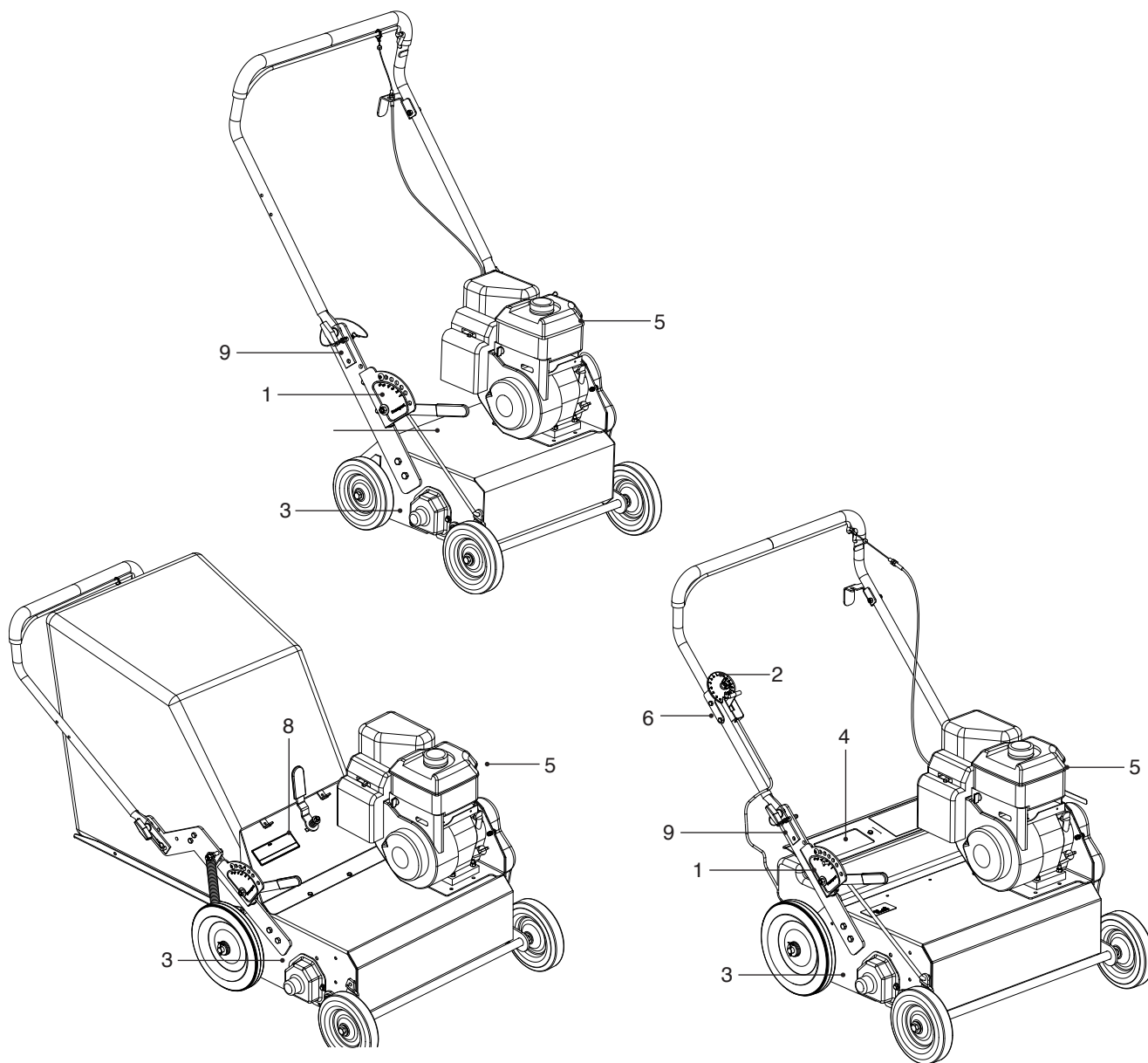
Dekaler



1. FARA håll uppsikt över dina fötter
2. Varning för kolmonoxid
3. Bulleremissioner till omgivningen enligt Europeiska Gemenskapens direktiv. Maskinens emission anges under Tekniska data och på dekal.
4. Varning gällande uppsamlare
5. Anvisningar för hopfällning av handtag
6. Såtabell
7. Fröinställningsskiva
8. Öppna/stäng (Fröbehållare)
9. Varningsmärken
10. Höjdinställning
11. CE-märkning, endast för den europeiska marknaden

SYMBOLER OCH DEKALER

Dekalernas placering



1. Höjdinställning
2. Fröinställningsskiva
3. FARA håll uppsikt över dina fötter
4. Sätatabell
5. Varning för kolmonoxid

6. Öppna/stäng (Fröbehållare)
7. Varningmärken
8. Varning gällande uppsamlare
9. Anvisningar för hopfällning av handtaget

SÄKERHET

Allmän användning

Syftet med denna bruksanvisning är att hjälpa dig att använda din Husqvarna-maskin på ett säkert sätt och att ge dig information om hur du ska underhålla din maskin. Läs igenom bruksanvisningen noga innan du börjar använda maskinen.

Om du efter att ha läst bruksanvisningen fortfarande känner dig osäker gällande säkerhetsrisker i samband med användningen av maskinen ska du inte använda den. Kontakta din återförsäljare för mer information. De här säkerhetsinstruktionerna berör endast grunderna för säker användning. Det vore omöjligt att i de här säkerhetsinstruktionerna täcka in alla de möjliga risksituationer som kan tänkas uppstå vid användning av maskinen. Du kan dock undvika många olyckor genom att alltid använda sunt förnuft. Kontakta din återförsäljare om du vill ha få en extra kopia av bruksanvisningen

VIKTIG INFORMATION

Använd inte maskinen förrän du har läst igenom bruksanvisningen och förstått alla instruktioner. Underhållsarbete och justeringar som inte finns beskrivna i den här bruksanvisningen får bara utföras av en av Husqvarna auktoriserad serviceverkstad.

- Läs igenom denna bruksanvisning noggrant och se till att du förstår innehållet innan du använder maskinen eller utför något underhållsarbete. Om användaren inte kan läsa denna bruksanvisning är det ägaren av maskinen som ansvarar för att förklara innehållet för användaren.
- Följ alla säkerhetsinstruktioner. Om du inte gör detta kan du skada dig själv eller andra.
- Olycksförebyggande föreskrifter, andra allmänna säkerhetsföreskrifter, säkerhetsregler för arbetsplatser och trafikregler måste följas utan undantag.
- Alla användare ska vara utbildade i hur man använder maskinen. Ägaren ansvarar för att utbilda användarna.
- Anlita en av Husqvarna auktoriserad verkstad för allt service- och reparationsarbete som inte beskrivs i denna bruksanvisning.
- Husqvarnas originaldelar är konstruerade och specificerade för att hålla en hög kvalitet och ha rätt utformning för att ge optimal hållbarhet och livslängd.
- Kontrollera att alla säkerhetsdekaler sitter på plats. Se avsnittet **Symboler och dekaler**.
- Lär dig hur du använder maskinen och dess reglage på ett säkert sätt och lär dig att känna igen säkerhetsdekalerna.
- Använd endast maskinen för att så och vertikalskära gräsmattor. Den är inte avsedd för någon annan användning.



VARNING!

Maskinens ursprungliga konstruktion får under inga omständigheter ändras utan skriftligt tillstånd från tillverkaren. Sådana ändringar påverkar inte bara utrustningens prestanda och hållbarhet, utan kan även medföra säkerhetsrisk för användare och andra i närheten. Otillåtna förändringar av maskinens konstruktion kan befria tillverkaren från ansvar för eventuella skador på personer eller egendom. Om maskinen ändras utan skriftligt tillstånd från tillverkaren kan garantin upphöra att gälla.



8011-040

Läs denna bruksanvisning noggrant innan du startar maskinen



VARNING!

Vibrationer kan leda till cirkulationsrubbingar eller nervskador vid för stor exponering, framför allt hos personer med försämrad cirkulation. Kontakta din läkare vid symtom som tyder på överexponering för vibrationer. Exempel på vanliga symtom är förlorad känslighet, smärta, muskelförsvagning, förändrad hudfärg eller en obehaglig känsla av stickningar. Dessa symtom uppträder framför allt i fingrar, händer och handleder.

SÄKERHET

- Kontrollera att maskinen är i användbart skick före användning. Se *underhållsschemat* i avsnittet **Underhåll**.
- Använd maskinen endast i dagsljus eller under andra väl upplysta förhållanden. Håll maskinen på ett säkert avstånd från hål och andra ojämnheter i marken. Var uppmärksam på andra tänkbara risker.
- Se till att maskinen bara körs av vuxna personer som är väl förtrogna med dess användning.
- Låt aldrig barn eller andra personer som inte utbildats i handhavande av maskinen använda den. Lokala föreskrifter kan reglera användarens ålder.
- Människor och djur kan distrahera dig så att du förlorar kontrollen över maskinen. Därför ska du alltid koncentrera dig och fokusera på ditt arbete. Se till att djur och människor håller sig på säkert avstånd från maskinen.
- Lämna aldrig maskinen utan uppsikt med motorn igång.
- Se till så att andra människor finns i närheten när du använder maskinen, så att du kan ropa på hjälp om en nödsituation skulle uppstå.
- Maskinen är provad och godkänd endast med av tillverkaren levererad eller rekommenderad utrustning.

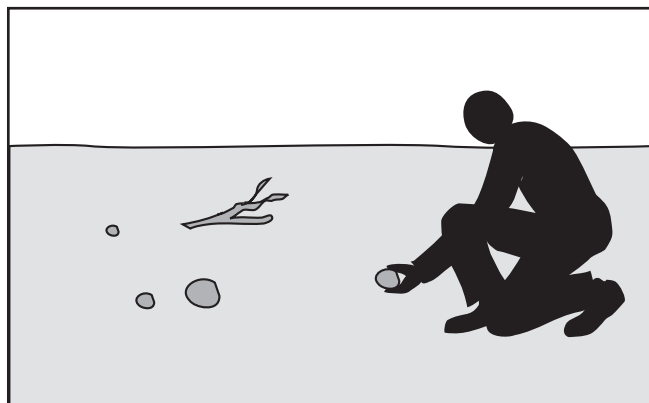
Förberedelser

- Se till att ha första hjälpen-utrustning nära till hands när du använder maskinen.
- Se till att ingen befinner sig nära maskinen när du startar motorn, kopplar in drivningen eller kör maskinen.
- Rensa området från föremål som stenar, leksaker, ståltråd osv. som kan fångas upp av knivarna och slungas iväg.
- Sök upp alla fasta föremål i marken, t. ex. bevattningsutrustning, stolpar, vattenkranar eller stativ för tvättlinor. Försäkra dig om att det inte ligger gömda elkablar eller liknande kvar i gräset. Kör maskinen runt sådana föremål. Kör aldrig över några främmande föremål med avsikt.
- Se till att alla skyddsplåtar och skyddskåpor är monterade och felfria när du använder maskinen.
- Se till att inte kläder, långt hår eller smycken riskerar att fastna i maskinens rörliga delar.
- Använd aldrig maskinen barfota. Bär alltid skyddskor eller skyddsstövlar med halkfri sula och helst med stålhätta.
- Bär godkända hörselskydd när du kör maskinen. Fråga din återförsäljare om godkända hörselskydd.



WARNING!

Motorn kan bli väldigt het. För att undvika att bränna dig måste du stänga av motorn och vänta tills alla delar har svalnat innan du rör vid motorn.

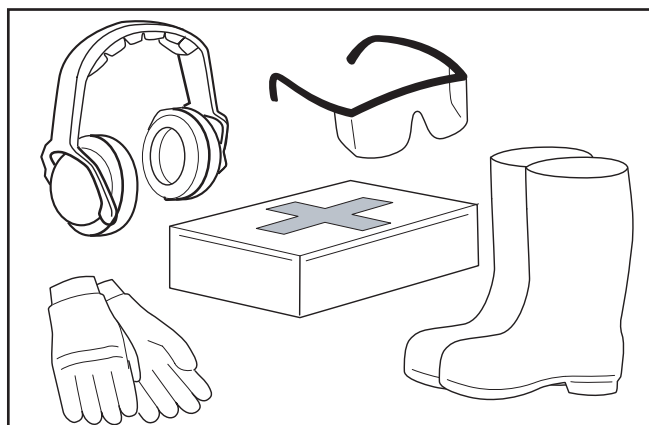


8011-198



WARNING!

Bär alltid godkända skyddskläder och godkänd skyddsutrustning när du använder maskinen. Skyddskläder och skyddsutrustning eliminerar inte skaderisken men om du bär riktiga kläder och rätt utrustning så minskar skadornas omfattning i händelse av olycka. Fråga din återförsäljare om godkända skyddskläder och godkänd skyddsutrustning som rekommenderas av Husqvarna.



8011-670

SÄKERHET

Användning

- Använd inte maskinen på mark som sluttar mer än 20°. Vi rekommenderar att du arbetar tvärs över sluttningar snarare än uppför och nedför dem. Detta ger ett jämnare resultat. Lämna inte maskinen oövervakad på en sluttning.
- Använd inte maskinen om du är trött, om du har druckit alkohol eller intagit andra droger eller om du använder vissa mediciner som kan påverka din syn, omdömesförmåga eller koordinationsförmåga.
- Använd aldrig maskinen inomhus eller i utrymmen som saknar ventilation.
- Använd inte maskinen på någon annan yta än gräs.
- Se till att du har bra fotfäste när du använder maskinen, framför allt när du backar. Gå med maskinen, spring aldrig. Arbeta aldrig på vått gräs. Dåligt fäste kan göra att du halkar.
- Håll händer och fötter borta från rörliga delar.
- Håll händer och fötter borta från arbetsverktygen.
- Sakta ned och var särskilt försiktig på sluttande mark. Försäkra dig om att du kör maskinen i rekommenderad riktning i sluttningar. Var försiktig när du arbetar i närheten av plötsliga nivåskillnader.
- Rökning, öppen eld eller gnistor i närheten av maskinen är strikt förbjudet. Bensin är extremt brandfarligt, och ovarsam hantering kan leda till personskador eller brand.
- Stanna och kontrollera utrustningen om du kör över eller på något. Åtgärda eventuella fel innan du startar igen.
- Vad som än händer, måste du alltid parkera maskinen på jämnt underlag, koppla ur drivningen, stänga av motorn och vänta tills alla rörliga delar har stannat, innan du lämnar förarpositionen bakom maskinen.



VARNING!

Avgaserna från motorn, några av dess beståndsdelar och vissa maskindelar innehåller eller avger kemikalier som anses orsaka cancer och fosterskador eller andra skador på fortplantningssystemet. Motorn avger kolmonoxid som är en färglös, giftig gas. Använd inte maskinen i slutna utrymmen.



8011-041

Motorns avgaser är giftiga. Kör aldrig motorn inomhus.



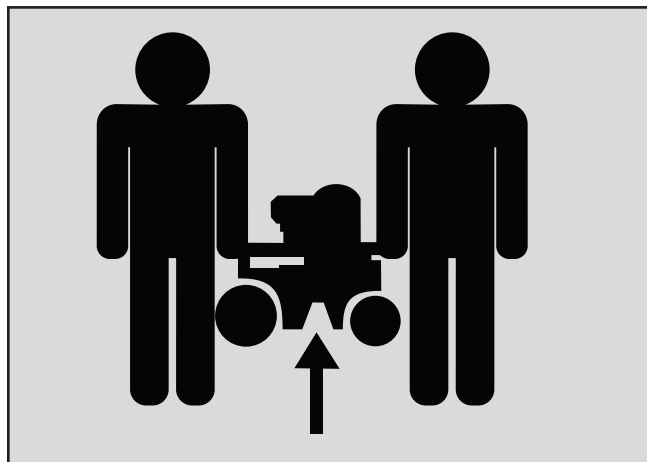
8011-289

*Rökning i närheten av maskinen är **strikt** förbjudet*

SÄKERHET

Förflyttning/transport

- För att vända och styra maskinen, tryck ner handtaget och sväng den på bakhjulen.
- Stäng av motorn och låt den svalna i minst 2 minuter före transport.
- Fäll ihop handtaget om maskinen är utrustad med ett fällbart handtag.
- Var försiktig och tillämpa säkra tekniker för lyft och förflyttning när du lastar/lastar av maskinen.
- Vi rekommenderar att två personer lyfter maskinen tillsammans.
- Spänn fast maskinen ordentligt med godkända spännanordningar, t.ex. spännband, kedjor eller rep. Se alltid till att följa tillämpliga trafikregler när du transporterar maskinen.



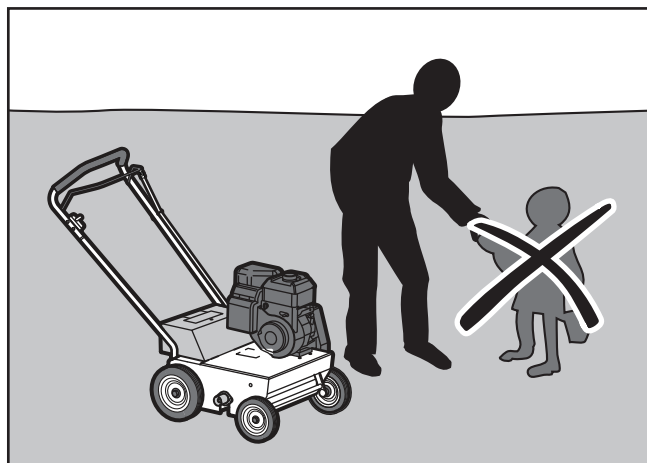
8011-090

Vi rekommenderar att två personer lyfter maskinen tillsammans

Barn

Allvarliga olyckor kan inträffa om du inte är uppmärksam på barn i närheten av maskinen. Utgå aldrig ifrån att barn stannar kvar där du senast såg dem.

- Håll barn borta från maskinen.
- Håll barn borta från arbetsområdet och under noggrann uppsikt av någon annan vuxen.
- Var på din vakt och stäng av maskinen om barn kommer in i arbetsområdet.
- Låt aldrig barn manövrera maskinen.
- Var extra försiktig i närheten av hörn, buskar, träd eller andra föremål som skymmer sikten.



8011-039

Håll barn borta från klippområdet

Förvaring

- Låt motorn svalna innan du ställer undan maskinen för förvaring. Förvara aldrig maskinen i närheten av öppen eld.
- Förvara maskinen med bränslekranen stängd.
- Förvara maskinen och bränslet på ett sådant sätt att läckande bränsle eller ångor inte riskerar att komma i kontakt med eldslågor eller gnistor från elmaskiner, elmotorer, reläer, strömbrytare, värmepannor eller dylikt.
- Förvara maskinen i ett låst utrymme, oåtkomligt för barn och vuxna som saknar nödvändig erfarenhet av maskinen.

SÄKERHET

Bränslesystem

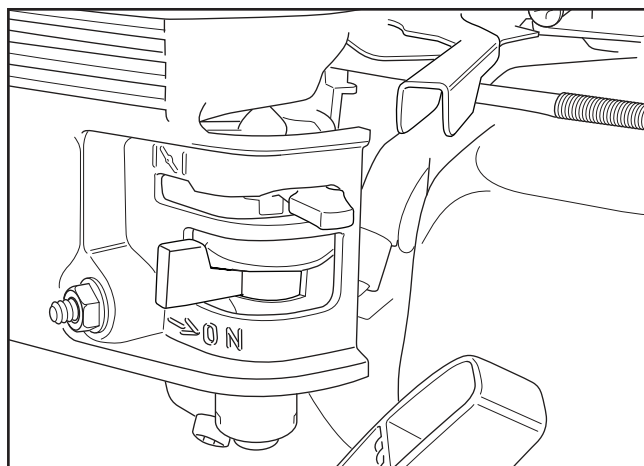
- Förvara bränslet endast i behållare som är godkända för detta ändamål.
- Ta aldrig av bränsletanklocket och fyll aldrig på bensin medan motorn är igång.
- Stanna alltid motorn vid påfyllning av bränsle.
- Rök inte samtidigt som du fyller bensintanken och håll inte bensin i närheten av gnistor eller öppen eld.
- Fyll aldrig på bränsle inomhus.



8011-037

Fyll aldrig på bränsle inomhus

- Innan du startar maskinen efter att ha fyllt på bränsle ska du flytta den minst 3 meter från platsen där du fyllde på.
- Stäng av bränsletillförseln inför förvaring eller transport.
- Har läckage uppstått i bränslesystemet får motorn ej startas förrän detta åtgärdats.
- Kontrollera bränslenivån före varje användning och lämna plats för bränslet att utvidgas, eftersom värmen från motorn och solen i annat fall kan få bränslet att utvidgas så mycket att det rinner över.
- Undvik överfyllning. Om du har spillt bensin på maskinen ska du torka bort denna och vänta tills den har avdunstat helt innan du startar motorn. Om du har spillt bensin på kläderna ska du byta dessa.



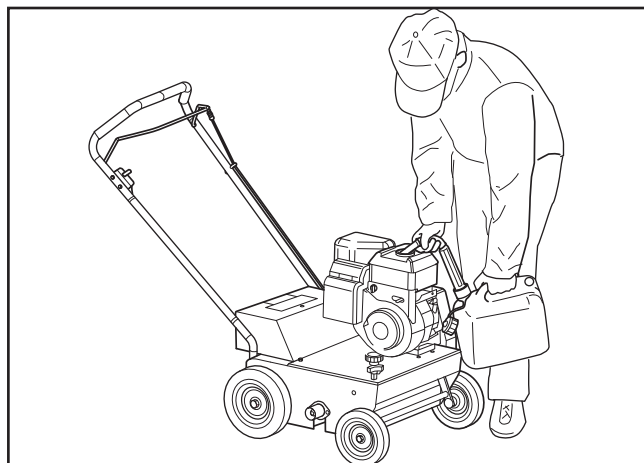
8011-036

Stäng bränslekranen



VARNING!

Bensin och bensinångor är giftiga och mycket brandfarliga. Var extra försiktig vid hantering av bensin, då ovarsam hantering kan leda till personskador eller brand.



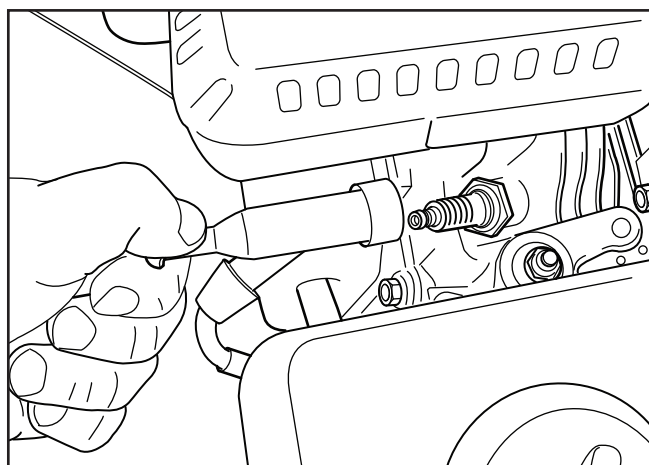
8011-019

Bränslepåfyllning innebär alltid en risk

SÄKERHET

Underhåll

- Gör aldrig justeringar med motorn igång.
- Koppla ur drivenheterna, stäng av motorn och vänta tills alla rörliga delar har stannat helt innan du gör justeringar, utför underhåll på eller rengör maskinen.
- Koppla ur tändstiftkabeln innan du påbörjar reparationsarbetet.
- Håll alla komponenter i användbart skick och se till att alla muttrar, bultar osv. är åtdragna. Byt ut slitna eller trasiga dekal.
- Var försiktig när du kontrollerar arbetsverktygen. Använd handskar när du utför underhållsarbete.
- Låt aldrig personer som inte utbildats i hantering av maskinen utföra service på den.
- Parkera alltid maskinen på ett jämnt underlag innan du utför underhåll på den eller gör justeringar.
- Demontera inte motorn. Det kan göra att motorns garanti upphör att gälla. Kontakta din återförsäljare om du har frågor angående service eller garanti. Följ alla underhållsinstruktioner.
- Ändra inte inställningarna för styrmekanismer och undvik att köra motorn med för högt varvtal. Om du kör motorn med för högt varvtal föreligger risk för maskinskador.
- Ändra aldrig på säkerhetsanordningar. Kontrollera regelbundet att de fungerar. Maskinen får inte köras med defekt eller demonterad säkerhetsutrustning.
- Ljuddämparen är konstruerad för att hålla godkända ljudnivåer samt för att leda bort motorns avgaser från användaren. Motorns avgaser är extremt varma och kan innehålla gnistor som kan orsaka bränder eller bränna användaren.
- Använd aldrig maskinen med en ljuddämpare som är i dåligt skick.
- Minska brandrisken genom att göra maskinen ren från gräs, löv och annat skräp som kan ha fastnat i den.



8011-027

Koppla ur tändstiftskabeln innan du påbörjar reparationsarbetet



WARNING!

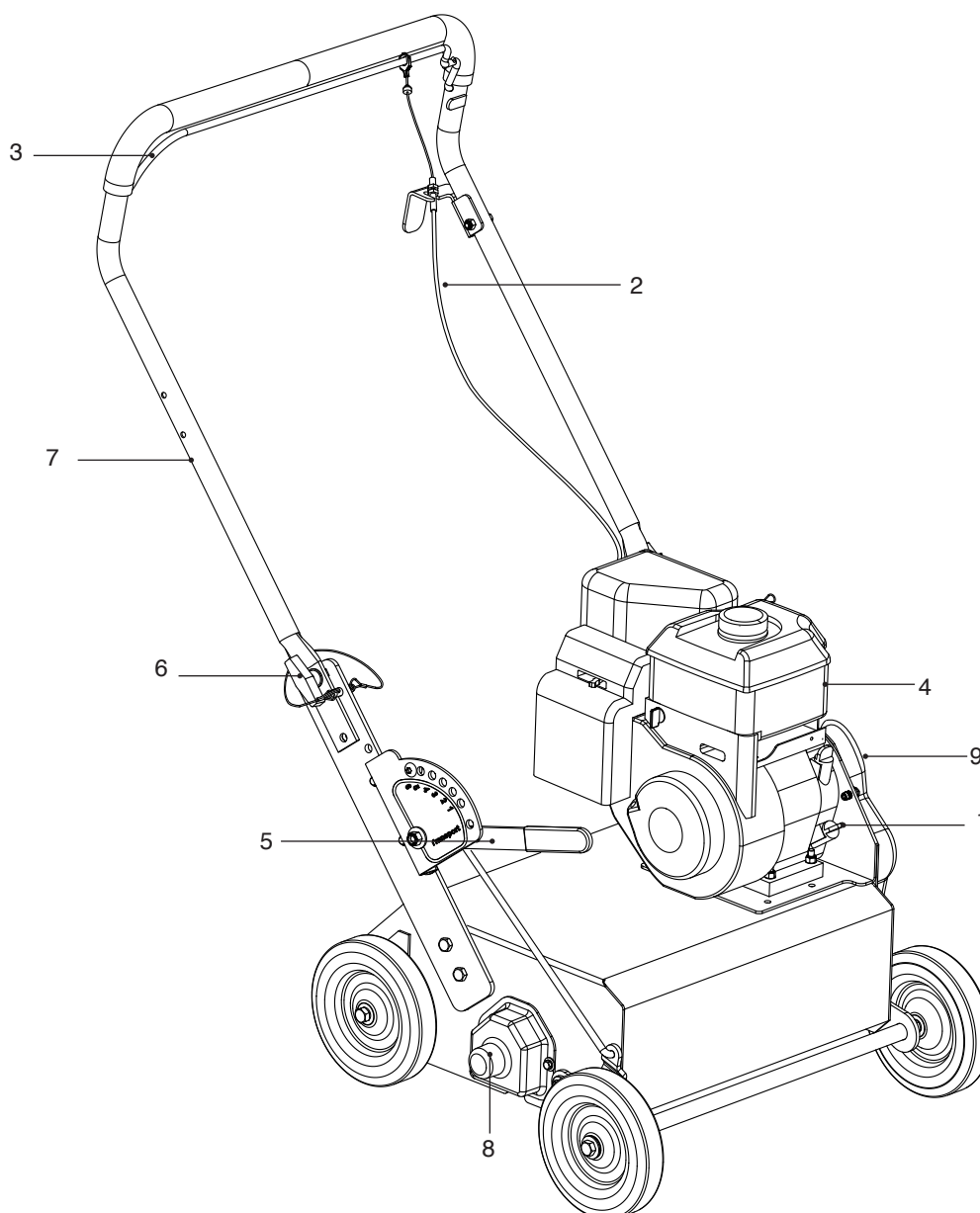
Vänta tills alla rörliga delar har stannat helt innan du utför underhåll på maskinen. Stäng av motorn och avlägsna tändstiftskabeln.

MONTERING

1. Roter handtaget och dra åt det.
2. Fyll på motorn med olja rekommenderad av tillverkaren. Se avsnitt "Smörjning/motorolja".
3. Testa kopplingen. Se till att kopplingens expansionsfjäder lätt kopplar ur 6,35 mm.

4. Motorns varvtal är förinställt av tillverkaren. Tomgångsvarvtalet ska vara 1250–1400 r/min. Högsta tillåtna varvtal är 3600 varv/min.

Se motorhandboken för anvisningar om hur man ställer in regulatorn och förgasaren om varvtalet inte befinner sig inom dessa gränser.

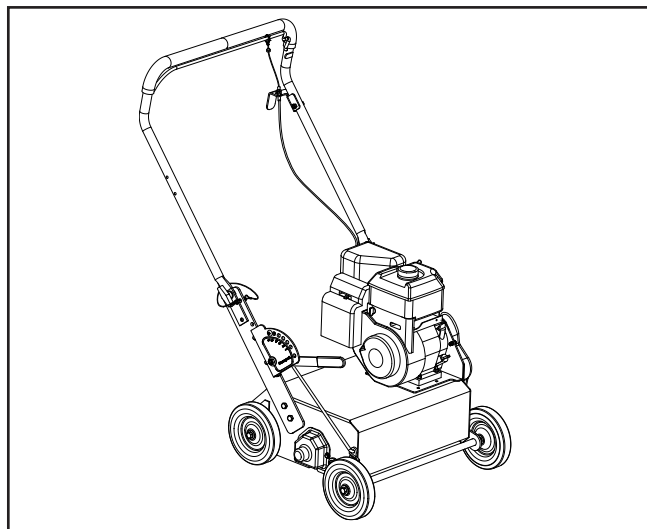


- | | |
|----------------------------|------------------------------|
| 1. Påfyllning av motorolja | 6. Vred för fällbart handtag |
| 2. Kopplingskabel | 7. Handtag |
| 3. Kopplingsbygel | 8. Axelskydd |
| 4. Motor | 9. Remskydd |
| 5. Djupinställningsspak | |

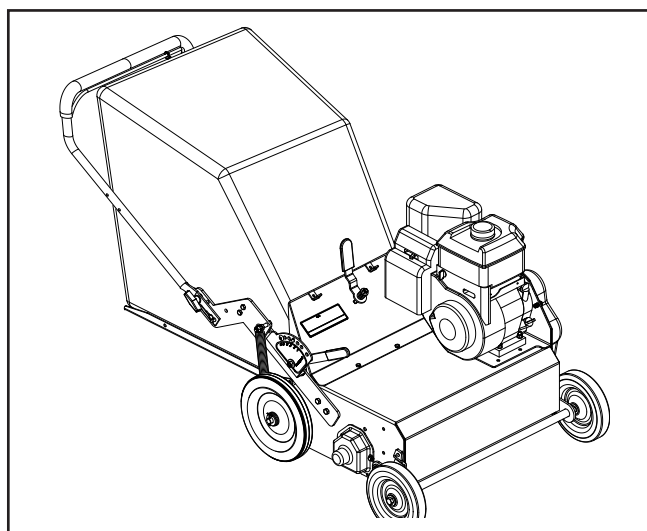
REGLAGE

Maskinen är 55,88 cm bred och är försedd med en 5,5 hk Honda fyrtaktsmotor.*

**Motorns angivna märkeffekt är medelvärde för nettoeffekten (vid det specificerade varvtalet) hos en typisk produktionsmotor för den motormodell som mätts enligt SAE-standard J1349/ISO1585. Massproducerade motorer kan avvika från detta värde. Den faktiska effekten hos den motor som är installerad i slutprodukten kommer att bero på driftshastigheten, omgivningens egenskaper och andra faktorer.*

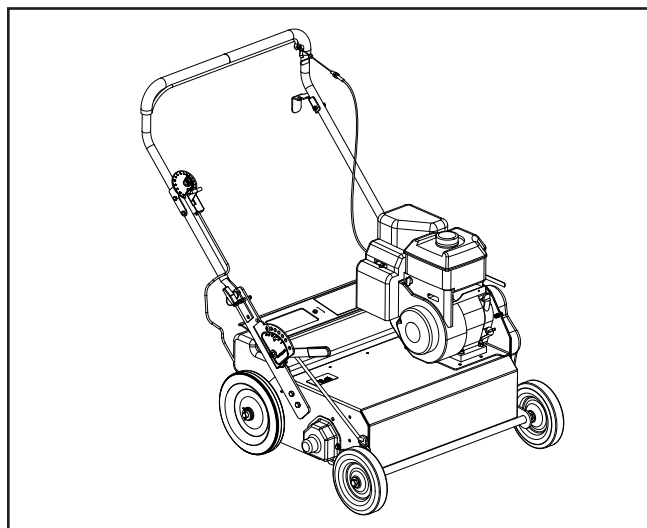


Vertikalskäraren kan förses med en uppsamlare. Den finns tillgänglig som tillbehör hos din Husqvarna-återförsäljare. Den kan monteras efter inköp.



Alternativt kan vertikalskäraren förses med ett såaggregat. Det finns tillgängligt som tillbehör hos din Husqvarna-återförsäljare. Den kan monteras efter inköp.

Det går inte att använda en uppsamlare och ett såaggregat samtidigt.



REGLAGE

Motor

Se handboken för motorn.

Bränslepåfyllning

Läs säkerhetsinstruktionerna noga innan du fyller på bränsle.

Håll bränslet och bränsletanken ren. Undvik att fylla maskinen med smutsigt bränsle. Se till att tanklocket är ordentligt åtskruvat och att packningen inte är trasig, särskilt innan du ska tvätta maskinen.

Använd blyfri bensin med ett oktantal på minst 86. Använd aldrig bensin blandad med tvåtaktsolja. För etanol- och metanolbränsle gäller följande:

Maximal tillåten mängd etanol 10 % (volym).

Maximal tillåten mängd metanol 5 % (volym).

Maximal tillåten mängd MTBE (metyl-tert-butyleter) 15 % (volym).

Motorn kan skadas om den bankar och smäller under normal belastning. Töm bränsletanken och ersätt med nytt bränsle. Om det inte hjälper, kontakta en auktoriserad serviceverkstad.

Fyll inte tanken helt. Lämna utrymme för bränslet att expandera när det värms upp.

Klippaggregat

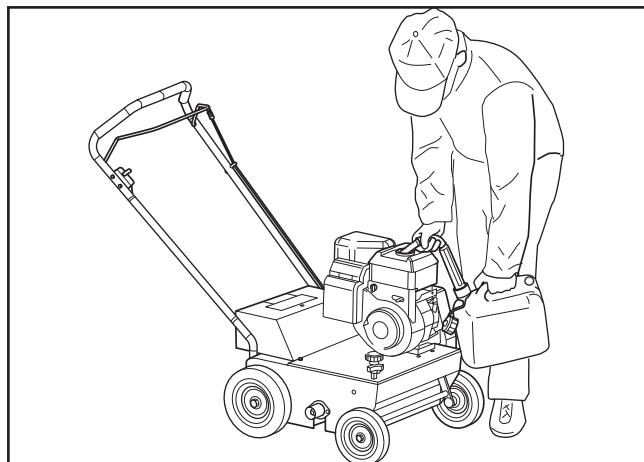
Djupinställningsspak

Använd djupinställningsspaken för att höja och sänka knivarna från arbets- till transportläge. Djupinställningsspaken har en låsbult som du ska låta sitta i tills knivarna slits ned. Då kan du flytta bulten till ett lägre hål så att knivarna ska kunna tränga ned i jorden.

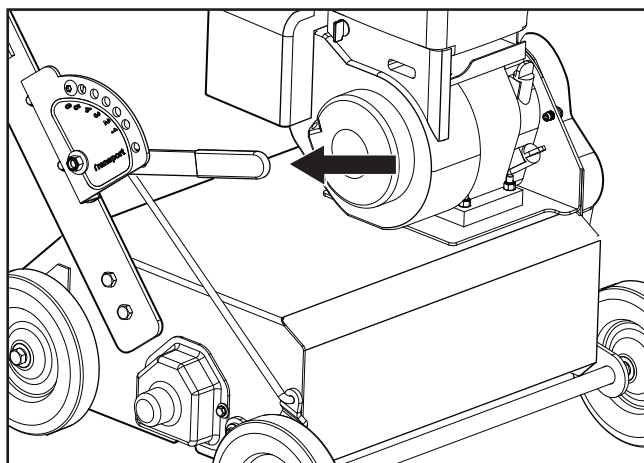
- **Slagknivar eller Fjädertänder** Ställ in kniv- eller tanddjupet så att knivarna eller tänderna precis vidrör en platt yta såsom en trottoar eller infart.
- **Deltaknivar** Ställ in deltaknivarna så att de kan tränga ned i jorden till ett djup på 3 till 6 mm men inte längre ned än 12 mm. Se efter på fröpåsen vilket sådjup tillverkaren rekommenderar.
- Gräsmattor med en beläggning som är tjockare än 2 cm kan behöva två behandlingar (vår och höst) för att undvika för stora påfrestningar om det rör sig om en äldre gräsmatta.

Koppling

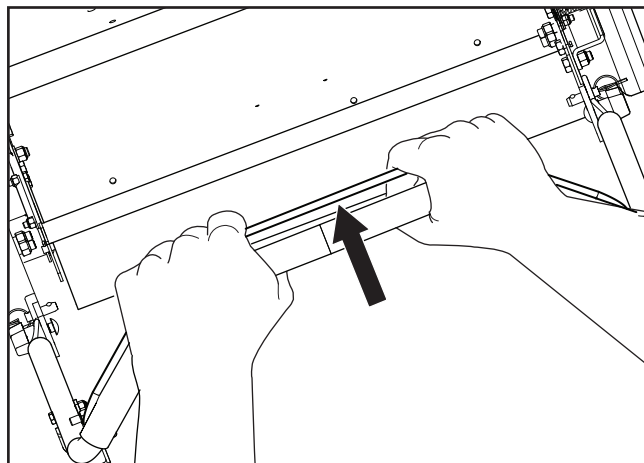
Kopplingen spänner drivremmen och aktiverar drivenheten för knivarna. När kopplingsspaken trycks mot handtaget börjar knivarna att rotera. Håll kopplingen hårt när du arbetar så att remmen inte slirar.



8011-019



8064-017



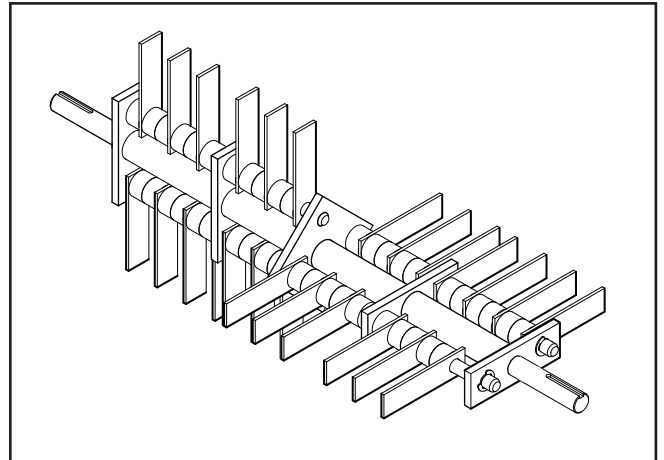
8064-018

REGLAGE

Knivalternativ

Slagknivar

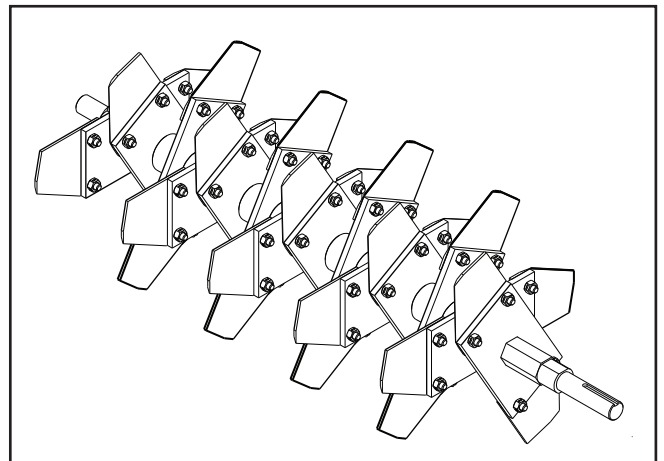
Beläggning är det kompakta lager av klipprester, rötter och stjälkar som bildas mellan jorden och gräsbottnen. Allteftersom detta lager byggs på hindrar det vatten, luft och gödsel från att sugas upp av jorden. Detta leder till att gräsrötterna inte utvecklas tillräckligt djupt och därmed blir känsligare för torka och frost. Ett alltför tjockt lager utgör även en idealisk miljö för insekter och grässjukdomar. Motorskärning med slagknivar avlägsnar detta lager och återställer din gräsmatta i gott skick. Slagknivar ger den mest aggressiva vertikalskärning av alla knivar som erbjuds.



8060-048

Deltaknivar

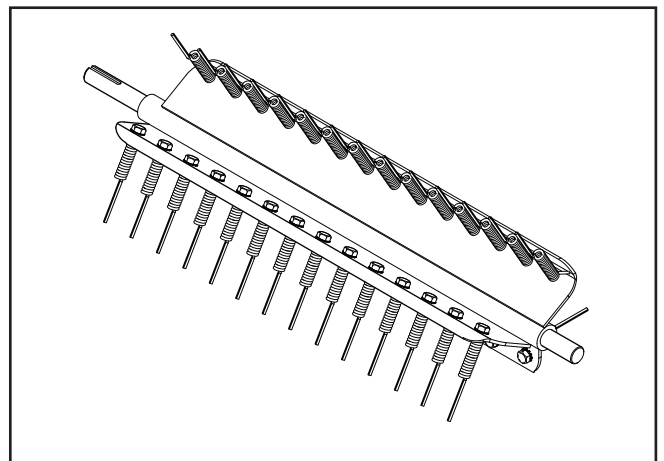
Deltaknivar är i första hand konstruerade för kompletterande sådd på en befintlig gräsmatta. De ser till så att gräsfröna på ett effektivt sätt tränger ned i jorden. Detta är en enkel och pålitlig metod som ger nytt liv åt dåliga gräsmattor. Deltakniven kan även användas som vertikalskärare för att skära utlöpare och förbättra tillförseln av syre, vatten, näringsämnen och kemikalier till jorden. Deltaknivar är också användbara i sluttningar, på avsatser och i jord med hög lerhalt där vattenavrinning är ett problem. Knivarna bör ställas in för att tränga ner i jorden till ett djup av 3 till 6 mm och aldrig mer än 12 mm. Se efter på fröförpackningen vilket såddjup tillverkaren rekommenderar.



8064-019

Fjädertänder

Idealiska för den färdiga gräsmattan som inte kräver en komplett renovering men som behöver vertikalskärmas (p.g.a. torra partier, svamp osv.). Fjädertänder är konstruerade för att rycka upp dött gräs och andra beläggningar från gräsmattan utan att riva upp eller skada den befintliga rotstrukturen. Eftersom tänderna är flexibla, når de bara 0,5 cm ner i jorden och kan inte tränga ner i rotstrukturen. Vertikalskärning med fjädertänder är mindre aggressiv än vertikalskärning med slagknivar. **OBS! Använd inte fjädertänder tillsammans med uppsamlartillbehöret.**



8064-020

ANVÄNDNING

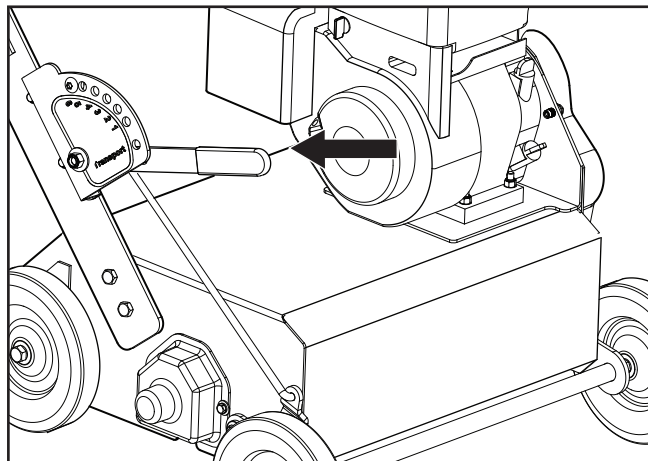
Före start

- Klipp gräsmattan en dryg centimeter kortare än normalt.
- Låt gräsmattan torka. Om du arbetar med gräsmattan när den är våt kan det orsaka omfattande skador på friskt gräs.

- Sök igenom gräsmattan efter stenar och fasta föremål.

VIKTIG INFORMATION

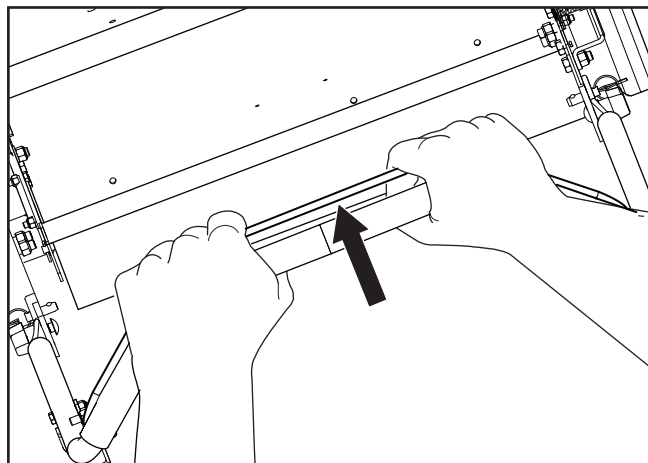
Rensa gräsmattan från allt eventuellt skräp. Markera stenar och andra fasta föremål på ett tydligt sätt. Var särskilt noga med att titta efter dolda elkablar eller liknande vid gräsmattans yta.



8064-017

Vertikalskärning

- Ställ djupinställningsspaken i arbetsläge.
- För att aktivera kopplingen när beläggningen är tjock trycker du ned handtaget så att framhjulen lyfts upp något. Håll kopplingen tryckt mot handtaget och sänk försiktigt ned maskinen i gräset.
- Prova först på en mindre yta i långsam gångtakt.
- Om motorns varvtal minskar kraftigt är djupinställningen för stor. Om maskinen drar framåt och rycker häftigt är djupinställningen för stor.



8064-018

Håll kopplingsbygeln mot handtaget

Avsluta

- Avlägsna allt upprivet material från gräsmattan och kompostera/omhänderta det på rätt sätt.
- Andra sätt att förbättra din gräsmatta kan vara luftning och gödsling.

ANVÄNDNING

Sådd

Förbereda gräsmattan

- Klipp gräset drygt en centimeter kortare än du normalt brukar göra.
- Vattna inte före sådden.
- Avlägsna lagret med gammalt gräsklipp (beläggning).
- Lufta gräsmattan med en markluftare.
- Gödsla gräsmattan.

Såtabel

De tabellvärden som anges på såaggregatet är ungefärliga – frömängden beror på med vilket varvtal maskinen körs. Högre fart ger sparsammare sådd.

För att ställa in sådden lossar du på vingmuttern och vrider fröinställningsskivan till önskad såinställning. Dra åt vingmuttern.

Dra OPEN/CLOSE-spaken bakåt för att så fröna.

Rekommendationer för sådd

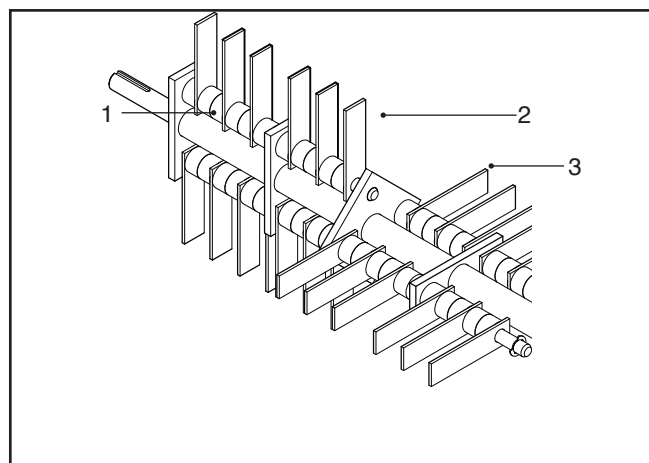
- För bästa resultat ska du så i två riktningar med en vinkel på 45° mellan.
- Vattna rikligt direkt efteråt och fortsätt sedan att vattna måttligt under 10–14 dagar för att hålla jorden fuktig.
- När fröna har grott, vattna då och då för att gynna rottillväxten.

Montering och demontering av uppsamlare

För att fästa uppsamlaren ska du trampa på säkerhetsluckans bakre bult och trycka nedåt tills luckan är platt. Fäst uppsamlaren vid luckan och upp mot utloppet.

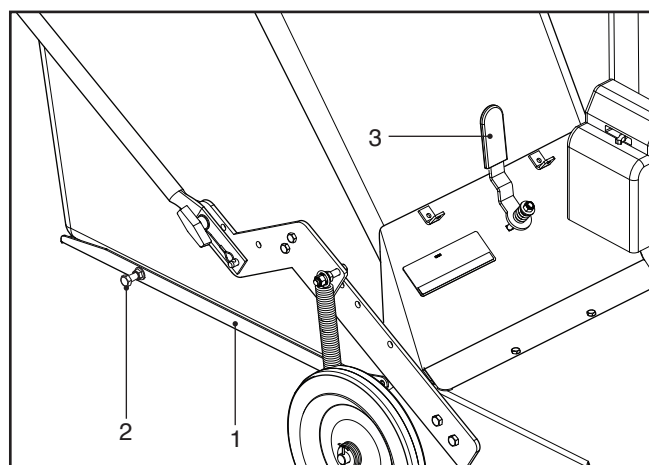
Fäst uppsamlarsäckens klämma.

För att avlägsna påsen frigör du säckens klämma. Tryck den bakre bulten nedåt och dra loss uppsamlaren från utloppet. Säkerhetsluckan är fjäderbelastad och kommer att smälla igen för att täcka den bakre öppningen tills dess att säcken sätts dit igen.



8060-021

1. Inställningsskiva
2. Vingmutter
3. OPEN/CLOSE-spak



8060-023

1. Säkerhetslucka
2. Bakre mutter
3. Säckklämma

UNDERHÅLL

Underhållsschema

Här följer en lista över de underhållsprocedurer som måste utföras på maskinen. **För de punkter som inte finns beskrivna in denna bruksanvisning ska du uppsöka en auktoriserad serviceverkstad.**

UNDERHÅLL	Dagligen före start	Underhållsintervall – månader/timmar			
		1/25	3/50	6/100	12/300
Kontrollera motorns oljenivå	●				
Byt motorolja ¹⁾				●	
Kontrollera luftfiltret	●				
Byt ut luftfilterpatronen ²⁾			●		
Rengör bränslesystemets slamkopp				●	
Kontrollera och rengör tändstiftet				●	
Byt tändstift					●
Kontrollera tomgångsvarvtalet					●
Kontrollera och justera ventilspel ³⁾					●
Rengör bränsletanken ³⁾					●
Kontrollera bränsleledningar och byt ut vid behov ^{3), 4)}					●
Kontrollera koppling och kopplingskabel	●				
Kontrollera slagknivarnas låsbrickor	●				
Kontrollera dekalerna och varningsskyltar	●				
Kontrollera såaggregatets såhåll	●				
Kontrollera remspänningen och remmarnas slitage		●			
Kontrollera knivarnas skick och slitage		●			
Kontrollera chassi, bultar och låsskruvar			●		
Kontrollera såaggregatets frökontrollspak		●			
Kontrollera såaggregatets kabelfästen		●			
Smörjning: se smörjschemat					

¹⁾ Första bytet efter 20 timmar. ²⁾ Vid dammiga förhållanden krävs tätare underhållsintervall. ³⁾ Ska utföras av en auktoriserad serviceverkstad.

⁴⁾ Ska utföras vartannat år.

Vid daglig användning ska maskinen smörjas två gånger per vecka.



VARNING!

Inga serviceåtgärder får göras på motorn eller enheten om inte:

Motorn har stoppats.

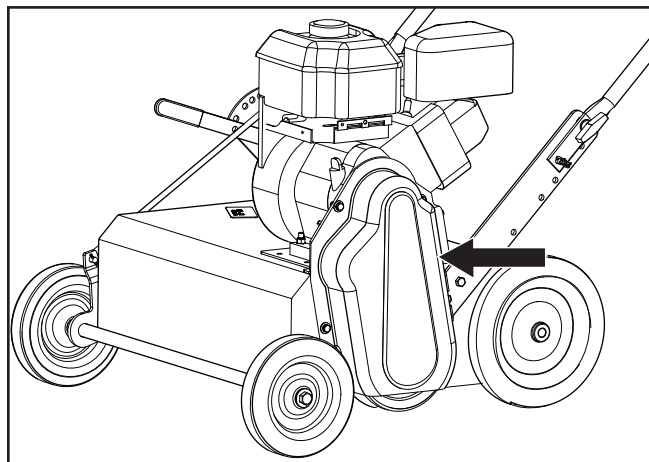
Tändkabeln har avlägsnats från tändstiftet.

Maskinen är säkert parkerad på en plats där den inte kan tippa över eller börja rulla.

UNDERHÅLL

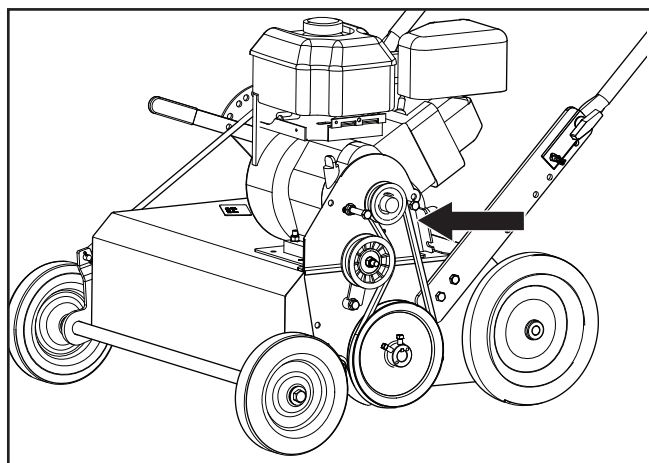
Drivrem

1. När du ska kontrollera drivremmen ska du låta motorn svalna.
2. Avlägsna tändkabeln
3. Avlägsna remkåpan (se illustration) på maskinens vänstra sida.
4. Kontrollera att remmen löper i rätt spår – remhjulen ska föra remmen i en rak linje.
5. Kontrollera att remmar och remhjul inte är oljiga. Om så är fallet ska du först försöka rengöra dem med sprit. Om de är mycket oljiga ska du ta maskinen till en auktoriserad serviceverkstad för att reparera oljeläckaget och byta ut remmen.
6. Kontrollera att remmen inte har några sprickor, värmeskador eller slitna kanter.
7. Se till att remmens styr- och spännanordning är fast monterad och rätt justerad.
8. Om remmen måste bytas ut – lossa på remstyrningen.
9. Avlägsna remmen.
10. Kontrollera remhjulen efter slitage och byt vid behov ut dem.
11. Kontrollera att motorns remhjul är i linje med rotns remhjul och justera vid behov. Remmen ska glida rakt.
12. Montera en ny rem genom att först dra den över det undre remhjulet och därefter motorns remhjul. Kontrollera att spänningsanordningen och remstyrningarna hamnar på utsidan av remmens bana.
13. Spänn remstyrningarna och sätt dit remkåpan igen.



8064-021

Avlägsna remkåpan



8064-022

Kontrollera drivremmen

Rengöring och tvätt

Regelbunden rengöring och tvättning ökar maskinens livslängd. Gör det till en vana att rengöra maskinen direkt efter användning, innan smutsen hinner fastna. Kontrollera innan du sköljer av maskinen att bränsletanklocket sitter ordentligt på plats, så att du undviker vatten i tanken.

Var försiktig när du använder en högtryckstvätt eftersom varningsdekaler, instruktionsskyltar och motorn kan skadas. **Använd inte ett vattentryck över 70 bar/1000 PSI när du rengör.**

Smörj maskinen efter rengöring. Detta är särskilt viktigt när maskinen ska förvaras.

UNDERHÅLL

Slagknivar

VIKTIG INFORMATION

Endast slagknivarnas rotoraxel kan vändas för att uppnå jämnt slitage. Fjädertänderna och deltaknivarna måste användas i korrekt riktning.

Roterande knivar

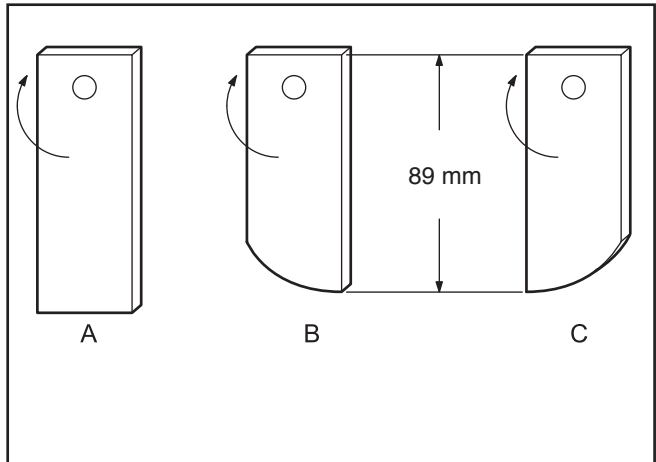
När du har använt vertikalskäraren ett tag kommer knivarna att börja bli slöa vid slagänden, vilket leder till minskat skärningsresultat. Du får fram en ny slagkant genom att vända hela rotoraxeln (från sida till sida). Denna procedur kan upprepas tills knivarna når slitgränsen, se bild.

Vändning av rotoraxeln

1. Låt motorn svalna.
2. Koppla ur tändstiftet.

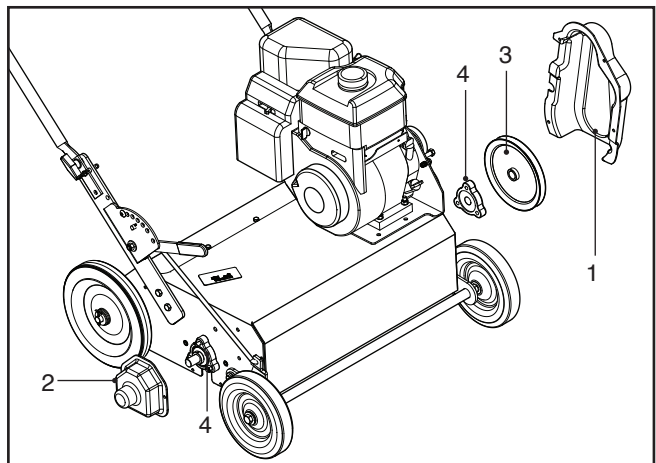
3. Ta bort remkåporna och axelskydden.
4. Ta bort drivremmen.
5. Lossa på låsskruvarna på det under remhjulet och avlägsna hjulet från rotoraxeln.
6. Avlägsna fästen och lagringar från båda sidor om vertikalskärarens hölje.
7. Låt rotoraxeln glida ut.
8. Kontrollera axeln, lagringar, knivlängd, knivarnas e-ringar och mellanlägg.
9. Vänd axeln från sida till sida.

10. Återmontera lagringarna och dra åt.
11. Återmontera det undre hjulet och se till att det är i linje med det övre hjulet.
12. Sätt tillbaka drivremmen.
13. Kontrollera att remhjulet är i linje med motoraxelns remhjul. Drivremmen ska glida mjukt i sitt spår. Justera efter behov. Dra åt remhjulen.
14. Sätt tillbaka remkåporna och axelskydden och dra åt ordentligt.
15. Sätt tillbaka tändstiftskabeln.



8011-006

- A. Ny kniv
B. Sliten kniv
C. Efter vändning



8064-023

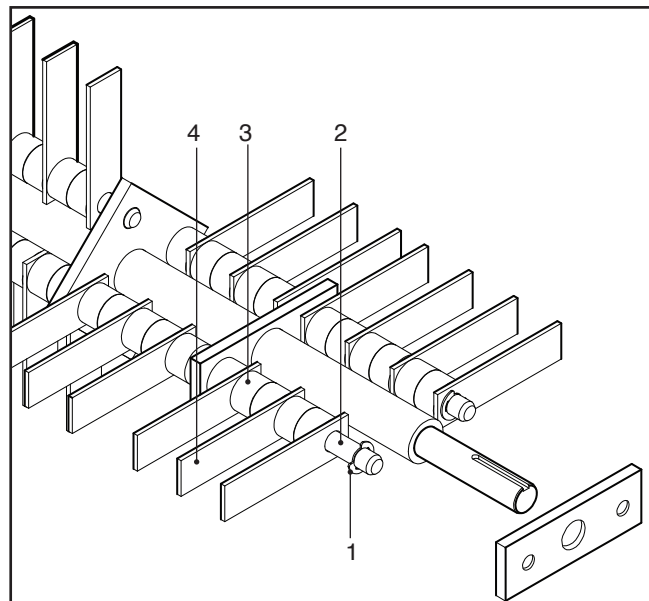
1. Remkåpa
2. Axelskydd
3. Undre remhjul
4. Flänslagringar

Kontroll av rotoraxelslitage

UNDERHÅLL

Byte av slagknivar

1. Låt motorn svalna.
2. Koppla ur tändstiftet.
3. Tippa maskinen framåt. Se Tvåminutersregeln i detta avsnitt.
4. Avlägsna de e-ringar (1) som håller knivaxlarna (2) på plats (se bilden).
5. Inspektera knivaxlarna och ersätt dem om de är böjda eller slitna.
6. Tryck knivaxlarna ut mot mitten. Knivarna (4) och plastbrickorna (3) faller då av.
7. Montera nya knivar och byt ut plastmellanlägggen vid behov. Placeringen av knivar/mellanlägg framgår av bilden.
8. Sätt tillbaka e-ringarna.
9. Upprepa proceduren med de övriga knivaxlarna.
10. Sätt tillbaka tändstiftskabeln.



8060-020

1. E-ring
2. Knivaxel
3. Mellanlägg
4. Klinga

VIKTIG INFORMATION

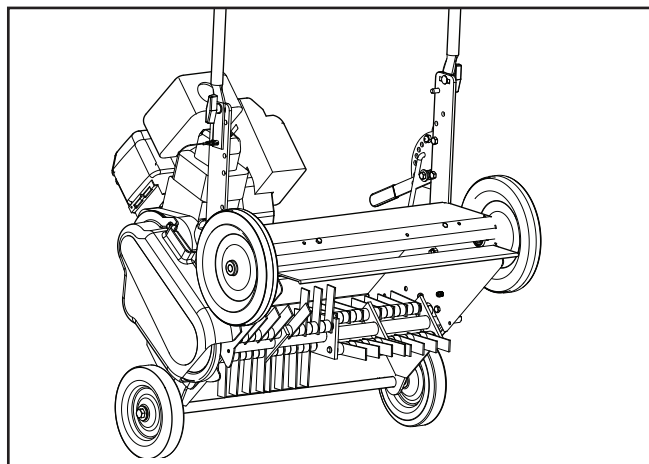
Tillämpa tvåminutersregeln när du tippar maskinen framåt.

Tvåminutersregeln

När du vill komma åt undersidan för att rengöra eller utföra service på maskinen kan du tippa den framåt, men **inte längre än två minuter**.

Om maskinen står kvar i den här positionen för länge kan motorn skadas genom att bensin rinner in i vevhuset.

Om maskinen har tippats längre tid än den godkända gränsen ska du byta olja i motorn en extra gång. Ta loss tändstiftet och dra runt motorn ett par varv med starthandtaget innan du startar motorn igen.



8064-024

UNDERHÅLL

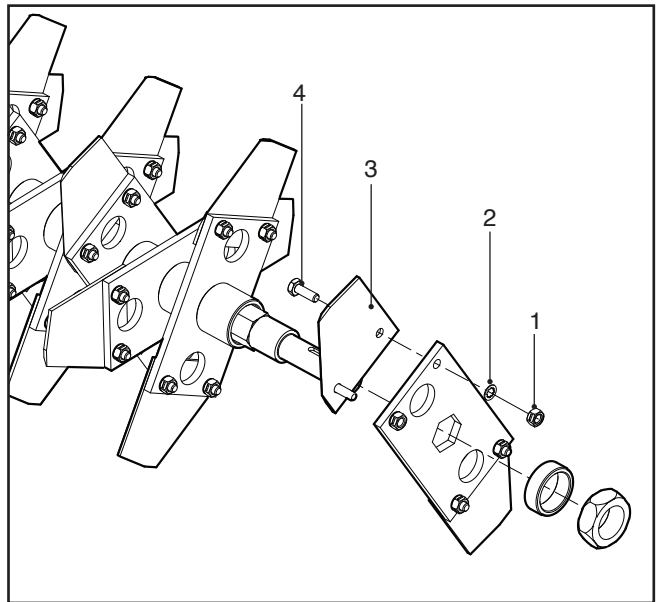
Deltaknivar

Byte av deltaknivar

Med tiden och på grund av slitage kommer deltaknivarerna att förkortas. När knivarna har slitits ned till cirka 19 mm, kommer medellängden på varje kniv, vid knivens längsta punkt, att vara cirka 64 mm, och då måste knivarna bytas ut.

Det går att byta ut deltaknivar utan att först avlägsna rotoraxeln. Avlägsna deltakniven genom att avlägsna de två skruvarna med muttrar som håller kniven på plats.

Vänd den nya kniven åt rätt håll, se bilden.



8060-049

1. Mutter
2. Bricka
3. Deltakniv
4. Skruv

Fjädertänder

Slitage/byte

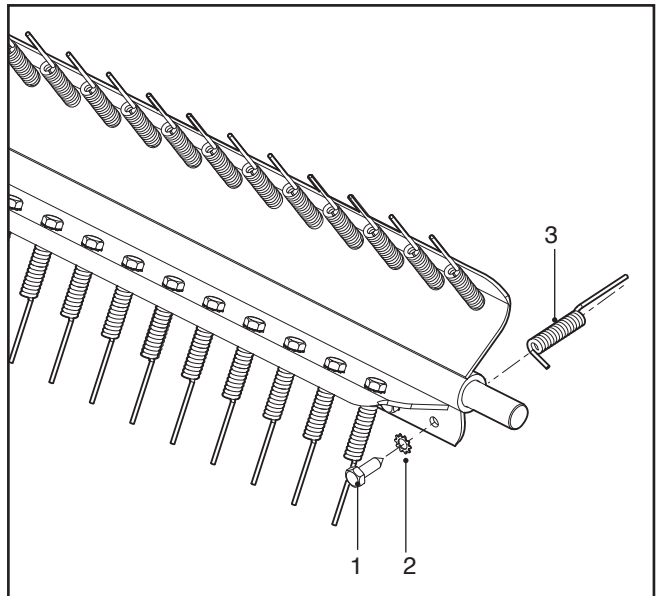
Med tiden och på grund av slitage kommer tänderna att förkortas. När det inte längre går att ställa in tänderna så att de tränger ned 6 mm i jorden måste de bytas ut.

Fjädertänder går att byta ut utan att man först tar bort rotoraxeln, med hjälp av en 13 mm hylsnyckel. Avlägsna skruv, stjärnbricka och den utslitna fjädertanden.

Byt ut fjädertanden med hjälp av hylsnyckeln

VIKTIG INFORMATION

Använd inte fjädertänder tillsammans med uppsamlartillbehöret.



8060-050

1. Skruv
2. Stjärnbricka
3. Fjädertand

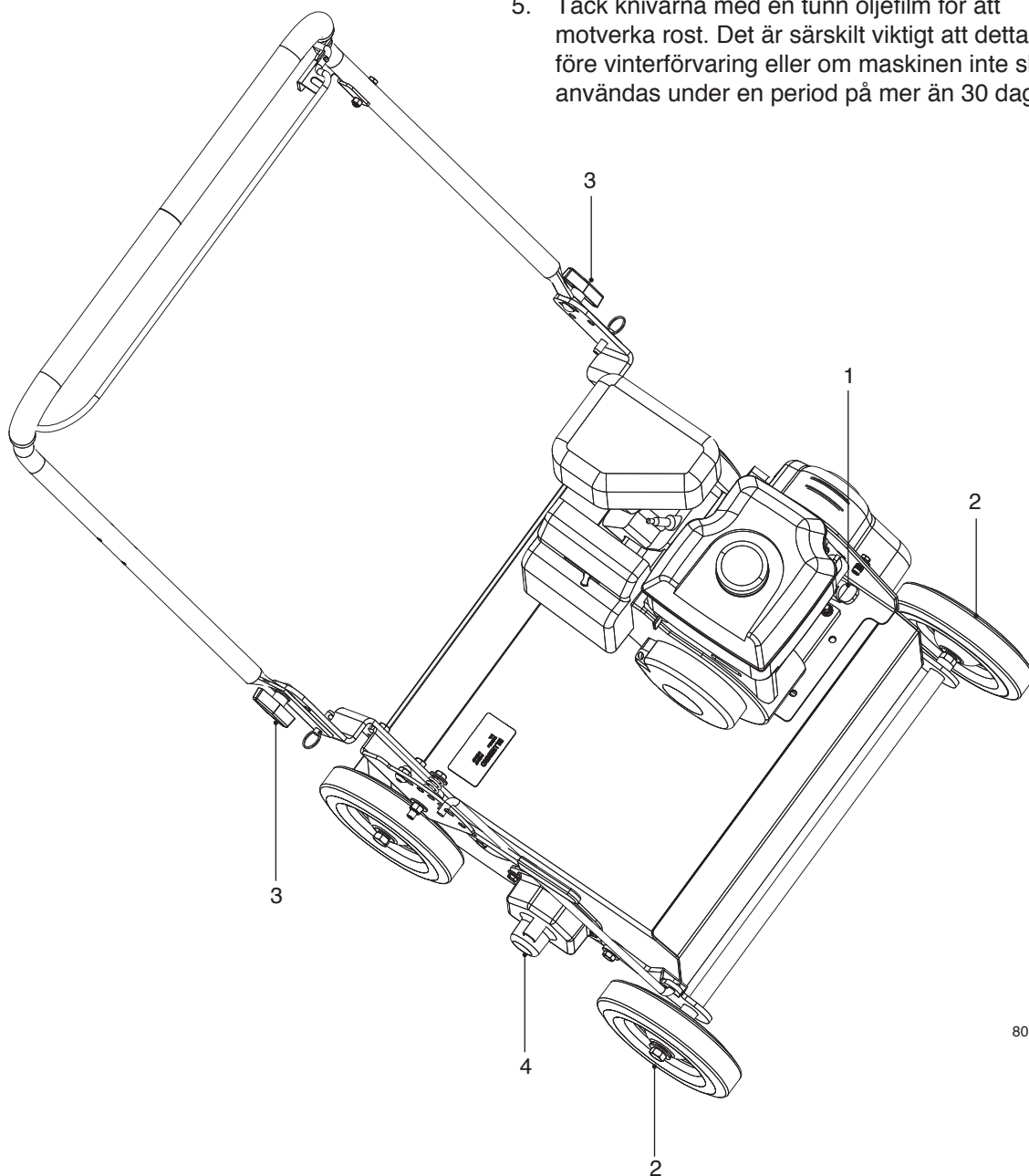
SMÖRJNING

Stoppa motorn och avlägsna tändkabeln innan du börjar att smörja maskinen

Torka bort överflödigt smörjmedel efter smörjning. Det är viktigt att inget smörjmedel kommer i kontakt med remmen eller remhjulens drivtytor. Om så sker kan man försöka att rengöra med sprit. Om remmen fortsätter att slira efter rengöring måste den bytas ut.

Smörjschema

1. Kontrollera motoroljan dagligen och byt ut den var sjätte månad eller var 100:e arbetstimme.
2. Kontrollera och smörj hjullagren en gång i månaden.
3. Smörj det fällbara handtaget smörjpunkter en gång i veckan. Smörj in lederna på båda sidor om handtaget med hjälp av en oljekanna.
4. Smörj in axellagren en gång i veckan eller var 40:e arbetstimme.
5. Täck knivarna med en tunn oljefilm för att motverka rost. Det är särskilt viktigt att detta görs före vinterförvaring eller om maskinen inte ska användas under en period på mer än 30 dagar.



8064-025

CERTIFIKAT OM ÖVERENSSTÄMMELSE

Krav för USA

Etiketter som sitter på motorn och/eller i motorutrymmet anger att maskinen uppfyller kraven. Detta gäller även för specialkrav för någon av staterna (t. ex. utsläppsregler specifika för Kalifornien osv.). Avlägsna inte någon av dessa etiketter. Certifikat kan också medfölja maskinen vid leverans eller vara inskrivna i motorns handbok. Ta hand om dem eftersom de är värdefulla dokument.

CE-krav

Försäkran om överensstämmelse ingår som ett tillägg till användarinstruktionerna.

Vertikalskärare

Maskinen uppfyller följande:

2006/42/EG

2004/108/EG

2000/14/EG

Företagsnamn & adress:

Husqvarna Turf Care
401 North Commerce
Beatrice, NE 68310 USA

Anmält organ:

TUV SUD Industrie Service GmbH
Westendstrasse 199
D-80686 München

FELSÖKNING

Symptom	Orsak	Åtgärd
Motorn går inte att starta		
Användarfel	Bränslekranen är stängd. Chokespjäll öppet Motorströmbrytaren i OFF-läge	Öppna bränslekranen. Stäng choken när motorn är kall. Vrid motorströmbrytaren till ON
Bränslesystem	Bränsletanken är tom Maskinen har förvarats utan hänseende till korrekt förvaringsprocedur enligt avsnittet "Förvaring/vinterförvaring". Föroreningar, vatten eller is i bränslesystemet. Förgasarpblem.	Fyll på bränsle Rengör tank, slamkopp och tom förgasare. Fyll tanken med nytt bränsle. Rengör tank, slamkopp och tom förgasare. Fyll tanken med nytt bränsle. Kontakta en auktoriserad serviceverkstad.
Tändstift	Fel tändstiftstyp. Beläggning på elektroderna. Kortslutning. Bensin eller olja på tändstiftet.	Byt ut tändstiftet. Kontrollera avståndet mellan elektroderna och rengör eller byt ut tändstiftet. Rengör tändstiftet. Lufta ur motorn. Starta på fullgas.
Ingen tändgnista efter kontroll av tändstift	Fel på motorströmbrytaren, kabeln eller tändningen.	Kontakta en auktoriserad serviceverkstad.
Låg kompression	Allvarlig skada inne i motorn eller fel på ventilerna.	Kontakta en auktoriserad serviceverkstad.
Motorn får inte tillräckligt med ström eller går ojämnt		
Luftfilter	Luftfiltret är igensatt	Rengör eller ersätt luftfiltret
Bränslesystem	Maskinen har förvarats utan hänseende till korrekt förvaringsprocedur enligt avsnittet "Förvaring/vinterförvaring".	Rengör tank, slamkopp och tom förgasare. Fyll tanken med nytt bränsle.
Blå eller voluminös blåvit rök	Förorenat eller felaktigt bränsle	Rengör tank, slamkopp och tom förgasare. Fyll tanken med korrekt bränsle.
Svart avgas	Choken sitter kvar Luftfiltret är igensatt Förgasarpblem	Öppna chokespjället Rengör eller ersätt luftfiltret Kontakta en auktoriserad serviceverkstad.
Tändsystem	Fel tändstiftstyp Beläggning på elektroderna. Kortslutning. Felaktig tändanordning.	Byt ut tändstiftet Kontrollera avståndet mellan elektroderna och rengör eller byt ut tändstiftet. Kontakta en auktoriserad serviceverkstad.
Låg kompression	Allvarlig skada inne i motorn eller fel på ventilerna.	Kontakta en auktoriserad serviceverkstad.

Vinterförvaring

Vid säsongens slut ska maskinen göras i ordning för förvaring (likaså om den ska stå oanvänd under längre tid än 30 dagar). Bränsle som blir stående under längre tidsperioder (30 dagar eller längre) kan lämna klubbiga rester som kan göra förgasaren igensatt och påverka motorns funktion.

Bränslestabilisatorer är ett bra sätt att minska klubbiga rester under förvaring. Om alkylatbensin (Aspen) använts behöver man inte tillsätta någon stabilisator, eftersom detta bränsle är stabilt. Däremot bör du undvika att växla mellan vanlig bensin och alkylatbensin eftersom känsliga gummikomponenter då kan hårdna. Tillsätt stabilisator till bränslet i tanken eller förvaringsbehållaren. Använd alltid det blandningsförhållande som anges av tillverkaren av stabilisatorn. Kör motorn i minst 10 minuter efter att ha tillsatt stabilisator, så att stabilisatorn når fram till förgasaren. Töm inte bränsletanken och förgasaren om stabilisator har tillsatts.

Följ dessa steg för att göra maskinen klar för förvaring:

1. Rengör maskinen noggrant, särskilt chassit och arbetsutrustningen. Fixa lackskador för att förebygga rostangrepp.
2. Inspektera maskinen med avseende på slitna eller skadade delar och dra åt ev. lösa skruvar och muttrar.
3. Byt olja i motorn, omhänderta spilloljan.
4. Öppna bränslekranen. Töm bränsletanken och förgasaren.
5. Stäng bränslekranen.
6. Ta bort tändstiftet och håll ca en matsked motorolja i cylindern. Dra runt motorn så att oljan fördelas jämnt och sätt sedan tillbaka tändstiftet.
7. Smörj in alla smörjnipplar, leder och axlar enligt beskrivningen i avsnittet *Smörjning*.
8. Förvara maskinen på en ren, torr, plats och täck över den som ett extra skydd.

Service

Vid beställning av reservdelar ska du ange inköpsår, modell-, typ- och serienummer.

Använd alltid originalreservdelar från Husqvarna.

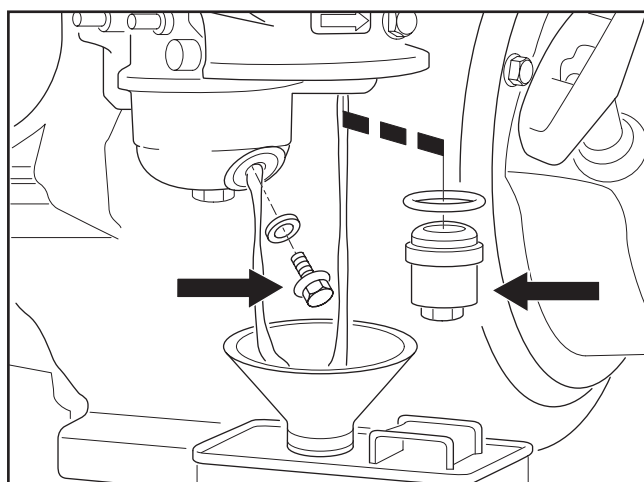
En årlig kontroll eller trimning av en auktoriserad serviceverkstad är ett bra sätt att få ut maximal prestanda av din maskin nästa säsong.



VARNING!

Förvara aldrig en motor med bränsle i tanken inomhus eller i dåligt ventilerade utrymmen, där bränsleångor kan komma i kontakt med öppen eld, gnistor eller pilotlåga som i en värmepanna, varmvattenberedare, klädtork osv.

Hantera bränslet med försiktighet. Det är mycket lättantändligt, och vårdslös användning kan vålla svåra person- och egendomsskador. Tappa bränslet i en godkänd behållare utomhus och på långt avstånd från öppen eld. Använd aldrig bensin för rengöring. Använd i stället avfettningsmedel och varmvatten.



Plugg och filter till bränsletank

8011-130

TEKNISKA DATA

	55,8 cm VERTIKALSKÄRARE				
Motor	Honda				
Primärdrift	Kilrem				
Vertikalskärningsbredd	55,8 cm				
Kopplingsreglage	Handtagsmonterat med automatisk säkerhetsurkoppling				
Koppling	Remspännare med fjäderretur och tomgångsskiva				
Djupinställning	Ställbart djupreglage med spakmekanism				
Handtag	Hopfällbart, ergonomisk design med mjukt grepp				
Tillbehör					
Fröbehållare	22,3 l eller ca 13,6 kg frön självgående omrörning, inspektionsfönster				
Såbredd	55,8 cm				
Slagknivsspole	32 sätthärdade stålknyvar med 1,6 cm mellanlägg 0,3 x 2,5 x 8,9 cm				
Deltaknivsspole	30 bainithärdade 12-kalibriga stålknyvar med 5 cm mellanlägg				
Uppsamlarpåse	0,23 m ³ syntetmaterial på en ram med hjul				
Vikt					
Vertikalskärare	65,3 kg				
med fröbehållare	74,8 kg				
med uppsamlarpåse	71,2 kg				
Bredd	71 cm				
Längd	68 cm utan handtag				
	127 cm med handtag				
Höjd	61 cm utan handtag				
	102 cm med handtag				
Axelavstånd	45 cm centrum till centrum				
Lager	1,90 cm tätade med flänsring				
Hjul	Fram 20,3 x 4,45 cm				
	Bak 25,4 x 6,98 cm uppsamlarpåse				
	Bak 25,4 x 4,45 cm fröbehållare				
Vibration	Slagknivsaxel	Fjädertand	Delta	Såaggregat	Uppsamlare
Daglig exponering					
Hand/arm – A ⁽⁸⁾	4,24 m/s ²	6,5 m/s ²	3,98 m/s ²	9,96 m/s ²	7,88 m/s ²
Motsvarande vibration					
Hand/arm - a _{hv,eq}	4,9 m/s ²	7,5 m/s ²	4,6 m/s ²	11,5 m/s ²	9,1 m/s ²
Standardavvikelse	0,9 m/s ²				
Ljud					
Användarens öra	89 dB(A)				
Garanterat värde	102 dB(A)				
Uppmätt värde	101 dB(A)				

SERVICEJOURNAL

Åtgärd

Datum, stämpel, signatur

Leveransservice

Bryt förpackningen och se till så att maskinen inte har skadats under transporten.

Montera eventuella medföljande komponenter.

Kontrollera så att maskinens utformning motsvarar beställningen.

Kontrollera att rätt mängd olja finns i motorn och transmissionen.

Kontrollera att arbetsutrustningen är korrekt inställd.

Kontrollera att drivhjulen sitter jämnt.

Kontrollera att remmarna är rätt inställda.

Smörj maskinen enligt beskrivningen i smörjschemat.

Fyll bränsletanken och starta motorn.

Kontrollera alla manöverorgan.

Kontrollera dekaler och annan information som sitter på enheten.

Kontrollera motorns varvtal (r/min), se Tekniska data.

Kontrollera med avseende på läckage.

Informera kunden om följande:

Behov av och fördelar med att följa serviceschemat.

Behov av och fördelar med att lämna in maskinen för service var 300:e timme.

Service och servicejournalens inverkan på maskinens andrahandsvärde.

Användningsområde för mulching.

Fyll i försäljningsbevis osv.

Leveransservice har utförts.

Inga ytterligare kommentarer.

Intygas:

Efter de första 20 timmarna

Byt motorolja.

Kontrollera att remmarna är rätt inställda.

Dra åt skruvar och muttrar.

Bruksanvisning i original
115 26 74-01



2010-03-01