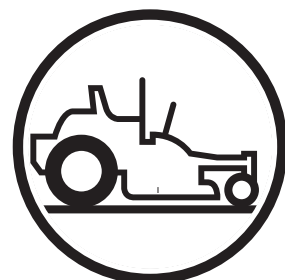


Manuel d'utilisation

EZ22

**Lire attentivement et bien assimiler le manuel d'utilisation
avant d'utiliser la machine.**



French

Afin d'améliorer notre matériel, certaines spécifications et certains designs peuvent être soumis à quelques modifications sans avis préalable.

Aucune réclamation ne peut être introduite sur base des informations contenues dans les présentes instructions.

Pour toute réparation, utiliser exclusivement des pièces de rechange originales. L'utilisation d'autres pièces annule la garantie. Ne pas modifier ni installer d'équipement non standard sur l'unité sans le consentement du fabricant.

Toute altération à l'unité peut donner lieu à un fonctionnement dangereux ou endommager l'unité.

SOMMAIRE

INTRODUCTION.....	4	MAINTENANCE.....	34
Félicitations!.....	5	Calendrier de maintenance.....	34
Généralités.....	5	Batterie.....	36
Conduite et transport sur la voie publique.....	5	Contrôle du système de sécurité.....	37
Remorquage.....	5	Contrôle de la pression des pneus.....	37
Fonctionnement.....	5	Contrôle du frein de stationnement.....	38
Service de qualité.....	6	Contrôle des courroies trapézoïdales.....	38
Numéro de fabrication.....	6	Pour remplacer la courroie de l'unité.....	38
SYMBOLES ET AUTOCOLLANTS.....	7	Montage de la courroie de l'unité.....	39
CONSIGNES DE SÉCURITÉ.....	9	Courroie de pompe.....	39
Consignes de sécurité.....	9	Contrôle des lames.....	40
Utilisation générale.....	9	Remplacement des lames.....	40
Équipement de protection individuelle.....	11	Réglage de l'unité de coupe.....	41
Manipulation de toute sécurité de l'essence.....	13	Mise à niveau du plateau de coupe.....	41
Maintenance générale.....	14	Pour régler les rouleaux anti-arrachement.....	42
Transport.....	16	Nettoyage et lavage.....	43
COMMANDES.....	17	Roulettes.....	43
Emplacements des commandes.....	17	LUBRIFICATION.....	44
Leviers de commande du mouvement.....	18	Fixation des roues avant.....	45
Frein de stationnement.....	19	Paliers des roues avant.....	45
Commande des gaz.....	19	Broche de l'unité de coupe.....	45
Interrupteur des lames.....	19	Broche extérieure de l'unité.....	45
Interrupteur d'allumage.....	20	Remplacement du liquide de l'arbre transversal (Transmission).....	46
Starter.....	20	Procédure de purge.....	47
Fusibles.....	20	GUIDE DE RECHERCHE DE PANNE.....	48
Remplissage de carburant.....	21	REMISAGE.....	50
Vanne de fermeture du carburant.....	22	Remisage d'hiver.....	50
Dispositif de réglage de la hauteur de coupe.....	22	Entretien.....	50
Lever de réglage du siège.....	23	SCHÉMA DE CÂBLAGE.....	51
Compteur horaire.....	23	CARACTÉRISTIQUES TECHNIQUES.....	52
Bouton de réglage de l'alignement.....	23	Accessoires.....	54
FONCTIONNEMENT.....	24	Couples de serrage.....	54
Formation.....	24	CERTIFICATS DE CONFORMITÉ.....	55
Conduite.....	24	Seulement applicable aux versions européennes.....	55
Avant le démarrage.....	25	Nom et adresse de la société :.....	55
Démarrage du moteur.....	25	Organisme notifié :.....	55
Pour démarrer un moteur avec une batterie faible... ..	28	JOURNAL D'ENTRETIEN.....	56
Conduite.....	29		
Utilisation dans des terrains en pentes.....	30		
Conseils pour la tonte.....	31		
Arrêt du moteur.....	32		
Déplacement manuel.....	33		

INTRODUCTION



AVERTISSEMENT!

Le non-respect des consignes de sécurité peut résulter en des blessures graves à l'opérateur et aux autres personnes. Le propriétaire doit comprendre ces consignes et n'autoriser que les personnes ayant reçu la formation requise et compris ces instructions à utiliser la tondeuse. Toutes les personnes utilisant la tondeuse doivent être saines de corps et d'esprit et ne doivent pas se trouver sous l'influence de substances susceptibles d'altérer leurs facultés.

INTRODUCTION

Félicitations!

Nous vous remercions d'avoir acheté une tondeuse autoportée Husqvarna. Cette machine est construite pour tondre les grandes pelouses le plus efficacement et le plus rapidement possible. Un panneau de commande facile d'accès et une transmission hydrostatique réglée par des commandes contribuent aux hautes performances de la machine.

Ce manuel est un document important. Lisez attentivement ce manuel avant d'utiliser ou de réparer la machine. Les instructions suivantes (utilisation, révisions, maintenance, etc.) doivent être lues de toutes les personnes utilisant la machine. Elles sont essentielles à la sécurité de l'opérateur et des tiers. Elles peuvent aussi prolonger considérablement la durée de vie de la machine et augmenter sa valeur sur le marché de l'occasion. Si vous vendez votre machine, veillez à bien remettre le manuel d'utilisation au nouveau propriétaire.

Le dernier chapitre de ce manuel d'utilisation contient le Journal d'entretien. Veillez à ce que les révisions et les travaux de réparation soient documentés. Un journal d'entretien bien tenu réduit les coûts d'entretien en ce qui concerne la maintenance et a une influence positive sur le prix de revente de la machine. Contactez votre revendeur pour davantage d'informations. N'oubliez pas le manuel d'utilisation quand vous confiez votre machine à un atelier pour l'entretien.

Généralités

Dans ce manuel d'utilisation, gauche, droite, arrière et avant se réfèrent à la direction de conduite normale de la machine.

Dans le but d'améliorer continuellement nos produits, nous nous réservons le droit de modifier, sans préavis, leurs caractéristiques et leurs designs.

Conduite et transport sur la voie publique

Renseignez-vous sur la réglementation de la circulation en vigueur avant le transport sur la voie publique. Si la machine est transportée, utilisez toujours un équipement de fixation approuvé et veillez à ce que la machine soit bien attachée. **N'UTILISEZ PAS** cette machine sur la voie publique.

Remorquage

Si la machine est équipée d'une attache-remorque, il convient d'être extrêmement vigilant lors du remorquage. Ne jamais laisser des enfants ou toute autre personne monter sur l'équipement remorqué. Virer largement afin d'éviter tout mouvement en portefeuille.

Avancer à faible vitesse et garder une distance de freinage. Ne pas remorquer sur un terrain en pente. Le poids de l'équipement remorqué peut entraîner une perte de traction et une perte de contrôle. Suivre les recommandations du fabricant en ce qui concerne les limites de poids pour les équipements remorqués. Ne pas remorquer le long de fossés, de canaux et autres.

Fonctionnement

Cette machine est construite uniquement pour la tonte des pelouses et des surfaces herbeuses régulières débarrassées de tout obstacle tel que des pierres. Souches, etc. La machine peut aussi être utilisée pour d'autres travaux quand elle est équipée des accessoires spéciaux fournis par le fabricant. Des instructions spéciales accompagnent les accessoires. Toute autre utilisation est incorrecte. Les instructions du fabricant concernant l'utilisation, la maintenance et les réparations doivent être minutieusement respectées.

Les tondeuses et tous les équipements à moteurs peuvent être dangereux s'ils sont utilisés de manière incorrecte. La sécurité nécessite un bon jugement, une utilisation prudente conformément à ces instructions et du bon sens.

La machine doit être utilisée, maintenue et réparée par des personnes connaissant les caractéristiques spéciales de la machine et maîtrisant les instructions de sécurité. N'utilisez que des pièces de rechange agréées pour la maintenance de cette machine.

Les règles de prévention des accidents, les autres règles générales de sécurité, les règles de sécurité professionnelles et la réglementation de la circulation doivent impérativement être respectées.

En cas de blessures ou de dommages matériels résultant d'une modification de la machine, le fabricant peut décliner toute responsabilité si cette modification n'a pas été autorisée.

INTRODUCTION

Service de qualité

Les produits Husqvarna sont vendus dans le monde entier dans des magasins spécialisés vous offrant une gamme complète de services. Vous disposez ainsi, en tant que client, de la meilleure assistance et du meilleur service possible. Par exemple, avant la livraison du produit, la machine a été inspectée et réglée par votre revendeur, voir le certificat dans le Journal d'entretien de ce manuel d'utilisation.

Si vous avez besoin de pièces de rechange ou d'assistance en matière de service, garantie, etc., consultez les professionnels suivants:

Ce Manuel d'utilisation appartient à la machine ayant le numéro de fabrication:	Moteur	Transmission

Numéro de fabrication

Le numéro de fabrication de la machine se trouve sur la plaque imprimée fixée à gauche du compartiment moteur. Sur la plaque, de haut en bas:

- La désignation de type de la machine (I.D.).
- Le numéro de type du fabricant (Model).
- Le numéro de série de la machine (Serial no.)

Indiquez toujours la désignation de type et le numéro de série lors de la commande de pièces de rechange.

Le numéro de fabrication du moteur est poinçonné sur un des chapeaux de soupape. La plaque indique:

- Le modèle du moteur.
- Le type du moteur.
- Code

Indiquez ces informations lors de la commande de pièces de rechange.

Les moteurs de roues et les pompes hydrostatiques portent un code-barre à l'arrière.

SYMBOLES ET AUTOCOLLANTS

Ces symboles se trouvent sur la machine et dans le manuel d'utilisation.
Étudiez-les attentivement pour comprendre leur signification.

AVERTISSEMENT!

Xxxx xxxxxxx xxxxx xxxx
xxxxxxxxx xxxxxx xxxxxxxxxxx. xx
xxxxxxxxx xxxx xxxxxxx.

Utilisé dans ce document pour informer le lecteur d'un risque de blessures personnelles graves voire mortelles, particulièrement si le lecteur néglige de suivre les instructions données dans ce manuel.

INFORMATION IMPORTANTE

Xxxx xxxxxxx xxxxx xxxx xxxxxxxxxxx xxxxxx
xxxxxxxxx. xx xxxxxxxxxxx xxxx xxxxxxx.

Utilisé dans ce document pour informer le lecteur d'un risque de dommages matériels, particulièrement si le lecteur néglige de suivre les instructions données dans ce manuel. Utilisé également en cas de risque d'erreur d'utilisation ou de montage.



Marche arrière

Neutre

Rapide

Lent

Starter

Carburant



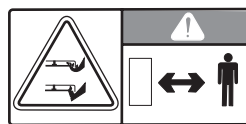
AVERTISSEMENT!



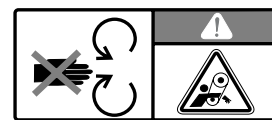
Frein de stationnement



Marquage de conformité CE. Uniquement pour le marché européen



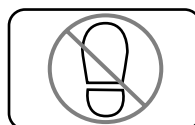
AVERTISSEMENT! Lames en rotation, éloignez-vous de l'éjecteur



Ne touchez pas les pièces en rotation



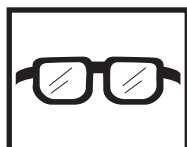
L'acide de la batterie est corrosif, explosif et inflammable



Ne vous tenez pas debout ici



Émissions sonores dans l'environnement conformes à la directive de l'Union européenne. Les émissions de la machine sont indiquées au chapitre CARACTÉRISTIQUES TECHNIQUES et sur les autocollants. Uniquement pour les machines destinées au marché européen



Utilisez des lunettes de protection.



Utilisez des gants de protection.

SYMBOLES ET AUTOCOLLANTS

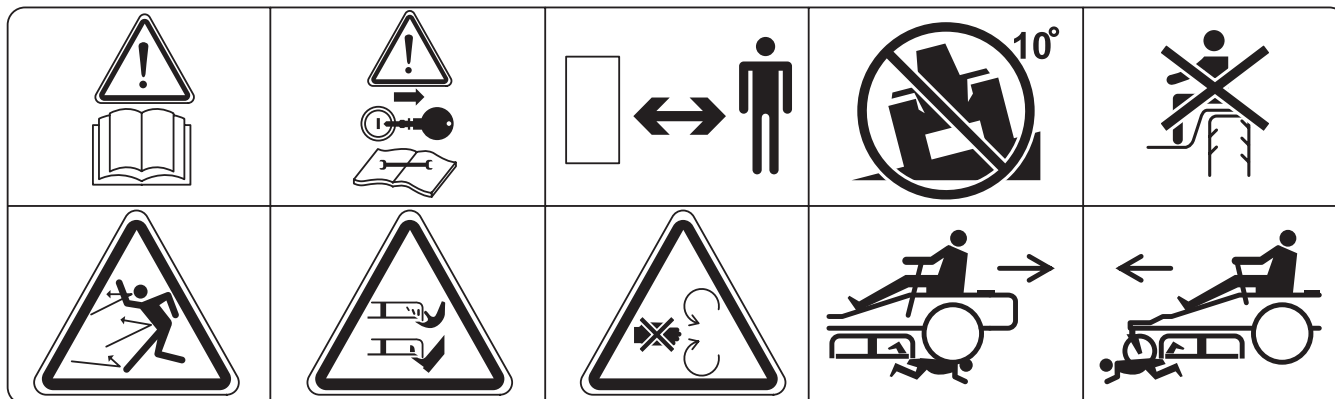
Lisez le Manuel de l'utilisateur.

Arrêtez le moteur et retirez la clé avant d'effectuer toute révision ou toute réparation.

Restez à une distance de toute sécurité de la machine.

N'utilisez pas la machine dans des pentes supérieures à 10°.

Aucun passager



Risque de projection d'objets sur tout le corps.

Risque de coupe des doigts & des orteils..

N'ouvrez pas et ne retirez pas les protections quand le moteur tourne.

Reculer prudemment en faisant attention aux personnes.

Avancez prudemment en faisant attention aux personnes.



Lames affûtées en mouvement sous le capot

CONSIGNES DE SÉCURITÉ

Consignes de sécurité

Ces instructions concernent votre sécurité. Lisez-les attentivement.



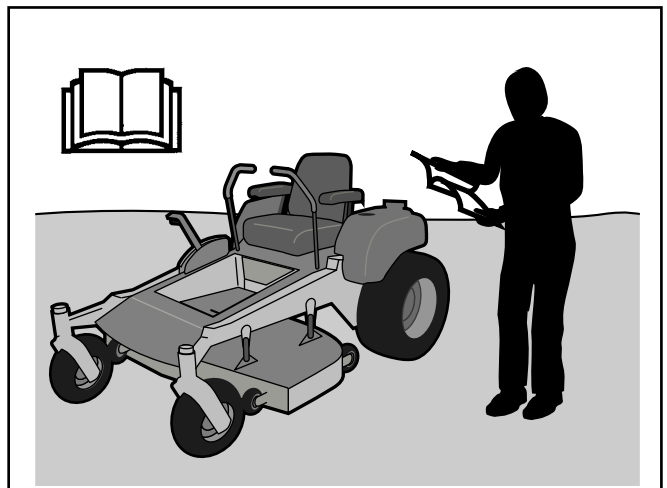
AVERTISSEMENT!

Ce symbole attire votre attention sur des consignes de sécurité importantes. Il concerne votre sécurité.

IMPORTANT! CETTE MACHINE DE TONTE PEUT AMPUTER LES MAINS ET LES PIEDS ET PROJETER DES OBJETS. LE NON-RESPECT DES CONSIGNES DE SÉCURITÉ SUIVANTES PEUT ENTRAÎNER DES BLESSURES GRAVES, VOIRE MORTELLES.

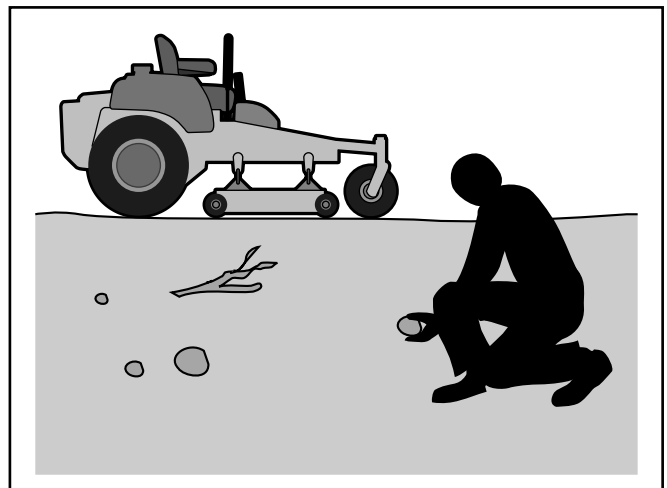
Utilisation générale

- Lisez, assimilez et suivez toutes les instructions contenues dans ce manuel et apposées sur la machine avant de commencer à travailler.
- Ne placez ni les mains ni les pieds à proximité des éléments en rotation ou sous la machine. Tenez-vous toujours éloigné de l'ouverture de l'éjecteur.
- N'autorisez que des adultes responsables connaissant bien les instructions à utiliser la machine.
- Débarrassez la zone de travail de tout objet tel que pierres, jouets, fils, etc. risquant d'être happés et projetés par les lames.
- Vérifiez que personne (humains et animaux) ne se trouve dans la zone de travail avant de commencer à tondre. Arrêtez la machine dès que quelqu'un pénètre dans la zone de travail.
- Ne transportez jamais de passagers. La machine est prévue pour être utilisée par une seule personne.
- Ne tondez pas en marche arrière sauf en cas de nécessité absolue. Regardez toujours vers le bas et en arrière avant de faire marche arrière.
- Ne dirigez jamais les matériaux déchargés vers des personnes. Évitez de décharger les matériaux contre un mur ou un obstacle. Les matériaux risquent d'être projetés vers l'utilisateur. Arrêtez les lames lorsque vous traversez des surfaces en gravier.
- N'utilisez pas cette machine si le collecteur d'herbe complet, la protection de l'éjecteur et les autres dispositifs de protection ne sont pas en place et en bon état de fonctionnement.
- Ralentissez avant de tourner.
- N'abandonnez jamais une machine en marche sans surveillance. Arrêtez toujours les lames, serrez le frein de stationnement, arrêtez le moteur et retirez les clés avant de quitter la machine.
- Désaccouplez les lames quand vous ne tondez pas. Coupez le moteur, retirez les clés et attendez l'arrêt total des éléments en mouvement avant de nettoyer la machine, retirer le collecteur d'herbe ou déboucher la protection de l'éjecteur.



8011-512

Lisez le manuel d'utilisation avant de démarrer la machine.



8011-513

Débarrassez la zone de tout objet avant de tondre

CONSIGNES DE SÉCURITÉ

- Tondez uniquement à la lumière du jour ou avec une bonne lumière artificielle.
- N'utilisez pas la machine sous l'influence d'alcool ou de médicaments.
- Surveillez la circulation lorsque vous travaillez près d'une route ou lorsque vous en traversez une.
- Soyez particulièrement prudent quand vous charger ou décharger la machine sur une remorque ou un chariot.
- Portez toujours des lunettes de protection lorsque vous utilisez la machine.
- Suivez les recommandations du fabricant en ce qui concerne l'utilisation de masses de roues ou de contrepoids.
- Ne laissez jamais des enfants ou des personnes ne possédant pas la formation requise utiliser ou entretenir la machine. Il est possible que la législation locale régleme l'âge de l'utilisateur.
- Toute personne qui utilise la machine doit avant toute chose lire et comprendre le manuel d'utilisation. L'âge minimum de l'utilisateur peut varier selon les législations locales.
- Conservez la machine propre de toute herbe, feuilles ou toute autre accumulation de débris pouvant être en contact avec la partie moteur/ le système d'échappement brûlants et causer un incendie. Ne laissez pas l'unité de coupe ramasser des feuilles ou d'autres débris pouvant causer une accumulation.
- Nettoyez l'huile ou le carburant répandu avant d'utiliser ou de remiser la machine.
- Laissez la machine refroidir avant de la remiser.



8011-520

Ne prenez jamais de passagers



AVERTISSEMENT!

Cette tondeuse est équipée d'un moteur à combustion interne et ne doit pas être utilisée sur ou près d'un terrain mal entretenu couvert de buissons, d'arbrisseaux ou d'herbe à moins que le système d'échappement du moteur ne soit équipé d'un pare-étincelle conforme à la législation locale ou nationale (si existante). Si un pare-étincelle est utilisé, il doit être maintenu en bon état de fonctionnement par l'opérateur.



AVERTISSEMENT!

Les gaz d'échappement de la machine et certains composants du véhicule contiennent ou dégagent des produits chimiques pouvant causer un cancer, des malformations congénitales ou d'autres problèmes liés à la reproduction. Les gaz d'échappement du moteur contiennent de l'oxyde de carbone, un gaz toxique incolore et sans odeur. N'utilisez pas la machine dans des espaces clos.

CONSIGNES DE SÉCURITÉ

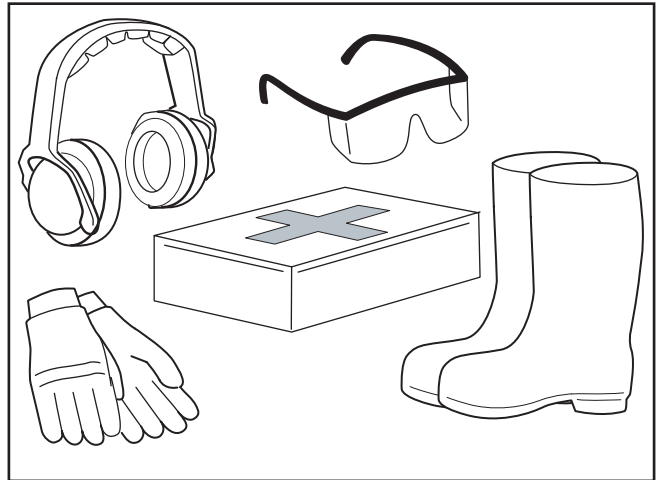
Équipement de protection individuelle



AVERTISSEMENT!

Un équipement de protection personnelle approuvé (tel que celui montré sur les illustrations) doit être utilisé avec la machine. L'équipement de protection personnelle n'élimine pas le risque de blessure mais réduit la gravité des blessures en cas d'accident. Demandez conseil à votre revendeur pour le choix de l'équipement approprié.

- Veillez à disposer d'une trousse de premiers secours à portée de la main lorsque vous utilisez la machine.
- N'utilisez jamais la machine les pieds nus.
- Portez toujours des bottes ou chaussures de sécurité, de préférence avec coquille en acier.
- Portez toujours une visière intégrale ou des lunettes de protection approuvées lors du montage ou de la conduite.
- Portez toujours des gants de protection quand vous manipulez les lames.
- Ne portez jamais de vêtements lâches pouvant s'accrocher dans les pièces mobiles.
- Utilisez des protecteurs d'oreilles pour éliminer tout risque de lésions auditives.



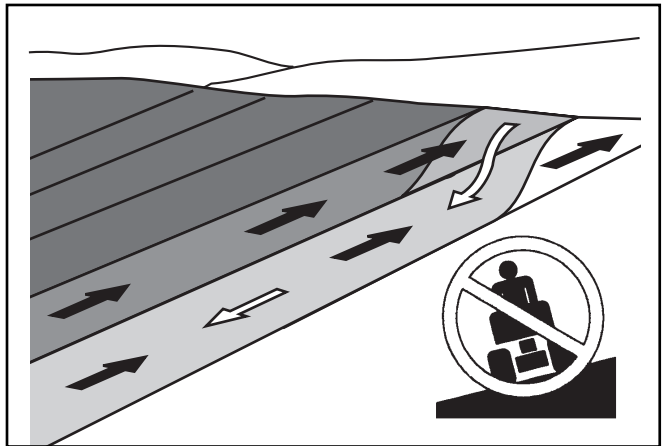
Équipement de protection personnelle

8011-670a

Conduite dans les pentes

La conduite dans les pentes est une des opérations comportant le plus grand risque de perte de contrôle ou de retournement de la machine et pouvant causer des blessures graves, voire la mort. La conduite dans les pentes exige la plus grande prudence. Si vous ne pouvez pas monter la pente en marche arrière ou si vous ne vous sentez pas sûr de vous, ne tondez pas la pente.

- Tondez dans le sens de la montée ou de la descente (10 degrés maximum), jamais en travers.
- Faites attention et évitez de passer sur des ornières, des pierres, bosses ou des objets cachés. La machine se renverse plus facilement sur un terrain irrégulier. L'herbe haute peut cacher des obstacles.
- Sélectionnez un faible rapport afin de ne pas avoir à vous arrêter pour changer de vitesse dans les pentes.
- Ne tondez pas d'herbe mouillée. Les pneus risquent de commencer à patiner.
- Évitez de démarrer, de vous arrêter ou de tourner dans une pente. Si les pneus commencent à patiner, désengagez les lames et descendez doucement la pente en ligne droite.
- Tous les mouvements effectués dans les pentes doivent être lents et progressifs. Évitez les changements soudains de vitesse ou de direction pouvant faire basculer la machine.



Tondez dans le sens de la montée ou de la descente, jamais en travers

6003-004



AVERTISSEMENT!

Ne montez pas et ne descendez pas de pentes dont l'inclinaison est supérieure à 10 degrés. Ne conduisez pas en travers des pentes.

CONSIGNES DE SÉCURITÉ

- Soyez encore plus prudent quand vous utilisez un collecteur d'herbe ou tout autre accessoire; ils peuvent modifier la stabilité de la machine. N'utilisez pas la machine sur des pentes raides.
- N'essayez pas de stabiliser la machine en mettant un pied par terre.
- Ne tondez pas à proximité de bas-côtés, de fossés ou de talus. La machine pourrait basculer brusquement si une roue est sur un bord ou si le bord s'effondre.
- Évitez les changements soudains de vitesse ou de direction.
- Soyez particulièrement prudent quand des accessoires pouvant modifier la stabilité de la machine sont utilisés.

Enfants

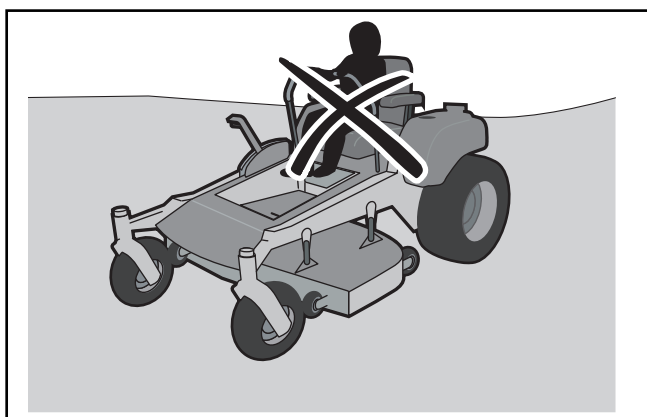
Des accidents tragiques peuvent se produire si l'opérateur ne prend pas garde à la présence des enfants. Les enfants sont souvent attirés par la machine et le travail de tonte. Ne croyez jamais que les enfants vont rester là où ils étaient la dernière fois que vous les avez vus.

- Éloignez les enfants de la zone de tonte et laissez-les sous la surveillance d'un adulte autre que le conducteur.
- Soyez attentif et arrêtez la machine si un enfant pénètre sur la zone de tonte.
- Avant et pendant une marche arrière, vérifiez l'absence de petits enfants en regardant en arrière et vers le bas.
- Ne transportez jamais d'enfants, même si les lames ont été arrêtées. Ils risquent de tomber et de se blesser gravement ou de gêner une utilisation sans risques de la machine. Les enfants qui ont été autorisés, dans le passé à monter sur la machine, risquent de rentrer sur la zone de tonte en espérant une promenade et d'être fauchés par la machine.
- N'autorisez jamais les enfants à utiliser la machine.
- Observez la plus grande prudence près des coins, des buissons des arbres et de tout autre obstacle bloquant la visibilité et vous empêchant de voir un enfant.



8011-509

Soyez encore plus prudent dans les pentes



8011-517

N'autorisez jamais les enfants à utiliser la machine



8011-518

Maintenez les enfants loin de la zone de travail

CONSIGNES DE SÉCURITÉ



AVERTISSEMENT!

Le moteur ne doit jamais être démarré en l'absence de la plaque sous les pieds du conducteur ou de toute autre plaque de protection de la courroie d'entraînement de l'unité de coupe.

Manipulation de toute sécurité de l'essence

Observez la plus grande prudence lorsque vous manipulez de l'essence afin d'éliminer tout risque de blessure ou de dommage. L'essence est extrêmement inflammable et les vapeurs sont explosives.

- Éteignez les cigarettes, cigares, pipes et autres sources d'ignition.
- N'utilisez que des bidons agréés pour contenir de l'essence.
- Ne retirez jamais le bouchon du réservoir et n'ajoutez jamais de carburant quand le moteur tourne. Laissez le moteur refroidir pendant au moins deux (2) minutes avant de faire le plein.
- Ne faites jamais le plein d'essence à l'intérieur.
- Ne remisez jamais la machine ou le bidon d'essence à proximité d'une flamme ouverte, d'étincelles ou d'une flamme pilote telle que celle d'une chaudière ou de tout autre appareil similaire.
- Avant de faire le plein, réduire le risque d'électricité statique en touchant une surface métallique.
- Ne remplissez jamais les bidons à l'intérieur d'un véhicule ou sur un chariot ou une remorque avec éléments en plastique. Placez toujours les bidons à remplir sur le sol loin de votre véhicule.
- Retirez les équipements à gaz du chariot ou de la remorque et faites le plein sur le sol. Si ce n'est pas possible, faites le plein de ces équipements à l'aide d'un bidon plutôt qu'avec la buse du tuyau de la pompe à essence.
- Gardez la buse en contact avec le bord du réservoir de carburant ou de l'ouverture du bidon jusqu'à ce que le remplissage soit terminé. N'utilisez pas de buse à dispositif fermé-ouvert.
- Changez immédiatement vos vêtements s'ils ont été contaminés par l'essence.
- Ne remplissez pas trop le réservoir. Remettez le bouchon en place et vissez-le solidement. •Ne démarrez pas le moteur à proximité de carburant renversé sur le sol.
- N'utilisez jamais l'essence comme agent de nettoyage.
- En cas de fuite dans le système de carburant, ne démarrez pas le moteur tant que le problème n'a pas été résolu.
- Vérifiez le niveau de carburant avant chaque utilisation et laissez de l'espace pour la dilatation du carburant car le carburant peut se dilater sous l'effet de la chaleur du moteur et du soleil et déborder.



8011-516

Ne remplissez jamais le réservoir de carburant à l'intérieur



AVERTISSEMENT!

Le moteur et le système d'échappement des gaz deviennent très chauds en cours de fonctionnement.

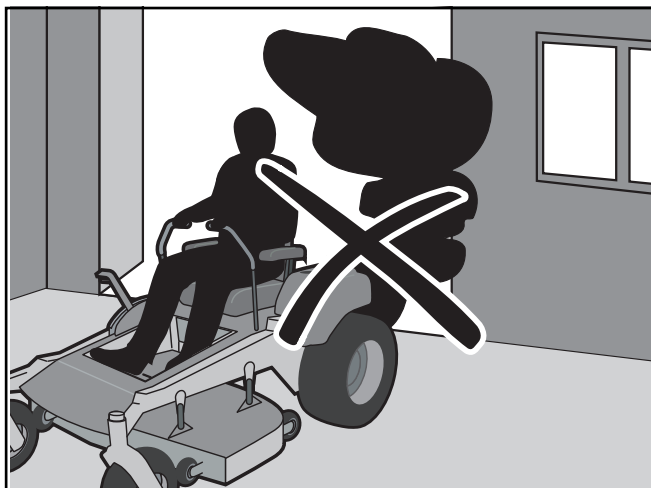
Risque de brûlure en cas de contact.

Laissez le moteur et le système d'échappement des gaz refroidir pendant au moins deux (2) minutes avant de faire le plein.

CONSIGNES DE SÉCURITÉ

Maintenance générale

- Ne faites jamais tourner la machine dans un espace clos.
- Conservez les écrous et les boulons serrés pour être sûr que l'équipement est en bon état de marche et ne présente pas de risques.
- Ne modifiez jamais l'équipement de sécurité. Contrôlez-le régulièrement pour vérifier qu'il fonctionne correctement.
- Conservez la machine propre de toute herbe, feuilles ou toute autre accumulation de débris. Nettoyez l'huile ou le carburant répandu et retirez les débris imbibés d'essence. Laissez la machine refroidir avant de la remiser.
- Si vous heurtez un objet, arrêtez la machine et inspectez-la. Si nécessaire, réparez avant de redémarrer.
- N'effectuez jamais de réglages ou de réparations quand le moteur tourne. Pour éviter tout démarrage accidentel, retirez la bougie avant d'effectuer des réglages ou des travaux de maintenance.
- Contrôlez fréquemment les composants du collecteur d'herbe et la protection de l'éjecteur et remplacez-les, si nécessaire, par des pièces recommandées par le fabricant.
- Les lames de la tondeuse sont aiguisées. Enveloppez la lame ou portez des gants et soyez extrêmement prudent lorsque vous procédez à l'entretien des lames.
- Vérifiez fréquemment le fonctionnement des freins. Réglez et entretenez en fonction des besoins.
- Conservez les étiquettes d'instructions et de sécurité en bon état; remplacez-les si nécessaire.
- Ne modifiez pas l'équipement de sécurité. Contrôlez-le régulièrement pour vérifier qu'il fonctionne correctement. La machine ne doit pas être conduite si des dispositifs de protection, des interrupteurs de sécurité, des capots de protection, des plaques de protection, etc., sont endommagés ou absents.
- Ne modifiez pas les réglages des régulateurs et évitez de faire tourner le moteur à des régimes trop élevés. Si vous faites tourner le moteur trop vite, vous risquez d'endommager les composants de la machine.
- Soyez très prudent quand vous manipulez l'acide la batterie. De l'acide sur la peau peut causer des brûlures corrosives graves. En cas de contact de l'acide avec votre peau, rincez immédiatement avec de l'eau.
- De l'acide dans les yeux peut causer la cécité, contactez immédiatement un docteur.
- Faites attention quand vous entretenez la batterie. Des gaz explosifs se forment dans la batterie. N'effectuez jamais la maintenance de la batterie en fumant ou à côté d'étincelles ou de flammes à l'air libre. La batterie peut exploser et causer des blessures/dommages graves.



8011-515

Ne conduisez jamais la machine dans un espace clos



AVERTISSEMENT!

Utilisez toujours des lunettes de protection quand vous manipulez la batterie.



AVERTISSEMENT!

La batterie contient du plomb et des composés de plomb, des produits chimiques pouvant causer un cancer, des déformations congénitales et d'autres problèmes liés à la reproduction. Lavez vos mains après avoir touché la batterie.

CONSIGNES DE SÉCURITÉ

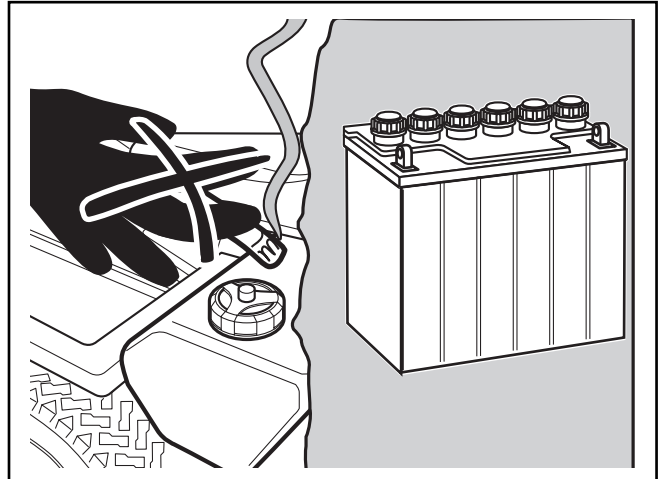
- Assurez-vous que les écrous et les boulons, et surtout les boulons de fixation des lames, sont serrés au couple indiqué et que l'équipement est en bon état.
- Des étincelles peuvent se produire lors de travail avec la batterie et les câbles lourds du circuit de démarrage. Risque d'explosion de la batterie, d'incendie ou de blessures aux yeux. Des étincelles dans ce circuit ne peuvent pas se produire une fois que le câble du châssis (normalement négatif et noir) est retiré de la batterie.



AVERTISSEMENT!

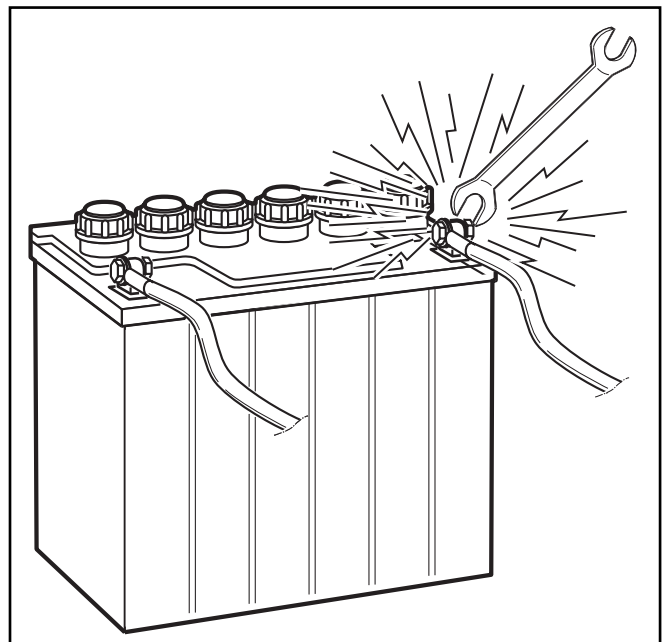
Procédez comme suit pour éviter les étincelles électriques et ses conséquences:

- Utilisez des lunettes de protection.
- Vérifiez que le bouchon de remplissage de carburant est bien serré et qu'aucune substance inflammable n'est stockée dans un conteneur ouvert.
- Ne travaillez jamais sur le circuit de démarrage à proximité de carburant répandu sur le sol.
- Débranchez en premier le câble de châssis de la batterie et rebranchez-le en dernier.
- Ne créez pas de court-circuit sur le relais de démarrage pour activer le démarreur.
- N'utilisez jamais la machine à l'intérieur ou dans des espaces sans ventilation appropriée. Les gaz d'échappement contiennent de l'oxyde de carbone, un gaz toxique, inodore et mortel.
- Arrêtez et inspectez l'équipement si la machine est passée sur/a heurté un corps étranger. Si nécessaire, réparez avant de démarrer.
- N'effectuez jamais de réglages avec le moteur en marche.
- La machine est testée et approuvée avec l'équipement fourni initialement ou recommandé par le fabricant uniquement. Utilisez uniquement des pièces de rechange agréées pour la machine.
- Les lames sont acérées et représentent un risque de coupures et d'entailles. Enveloppez les lames ou utilisez des gants de protection quand vous les manipulez.
- Contrôlez régulièrement le fonctionnement du frein de stationnement. Réglez-le et procédez à un entretien au besoin.
- Vous ne devez utiliser l'unité de broyage que lorsque vous souhaitez une tonte de meilleure qualité sur des pelouses que vous connaissez bien.
- Réduisez le risque d'incendie, après utilisation de la machine, en retirant l'herbe, les feuilles et les autres débris pouvant s'être accumulés sur la machine. Laissez refroidir la machine avant de la remiser.
- Nettoyez l'unité et le dessous de l'unité en évitant d'arroser d'eau le moteur et les composants électriques.



6003-009

Ne fumez pas quand vous procédez à la maintenance de la batterie. La batterie peut exploser et causer des blessures/dommages graves.



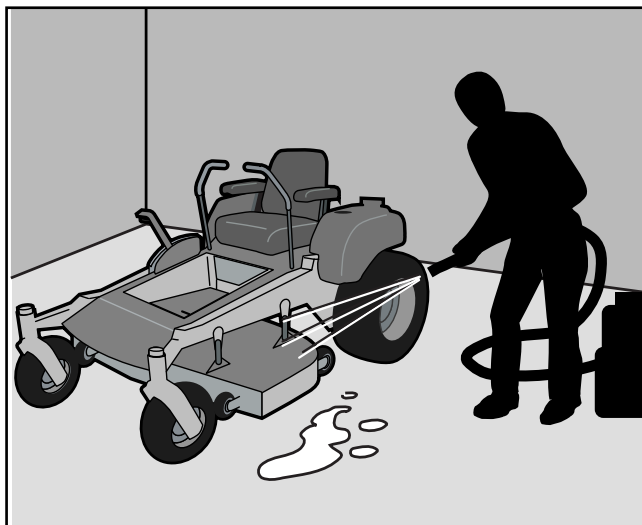
8009-728

Risque d'étincelles

CONSIGNES DE SÉCURITÉ

Transport

- La machine est lourde et peut causer des blessures graves par écrasement. Soyez extrêmement prudent quand vous la chargez ou la déchargez d'un véhicule ou d'une remorque.
- Utilisez une remorque approuvée pour le transport de la machine. Pour le transport, serrez le frein de stationnement, fermez l'alimentation en carburant et attachez la machine avec des dispositifs de fixation approuvés comme des sangles, des chaînes ou des sangles.
- N'utilisez pas cette machine sur la voie publique.
- Renseignez-vous sur la réglementation de la circulation locale avant le transport sur route et respectez-la.
- Ne remorquez pas ce véhicule. Risque d'endommagement du système d'entraînement.
- Ne pas remorquer avec cette tondeuse si elle n'est pas équipée d'une attache-remorque. Lire attentivement les consignes relatives au remorquage dans l'introduction du présent manuel.
- Chargez l'unité sur un chariot ou une remorque en la faisant monter sur des rampes à faible vitesse. Ne la levez pas ! La machine n'est pas destinée à être soulevée à la main.



8011-514

Nettoyez régulièrement la machine

INFORMATION IMPORTANTE

Le frein de stationnement ne suffit pas à bloquer la machine sur place au cours du transport. Assurez-vous que la machine est bien attachée au véhicule de transport. Montez toujours la machine en marche arrière sur le véhicule de transport pour éviter de la faire basculer.



AVERTISSEMENT!

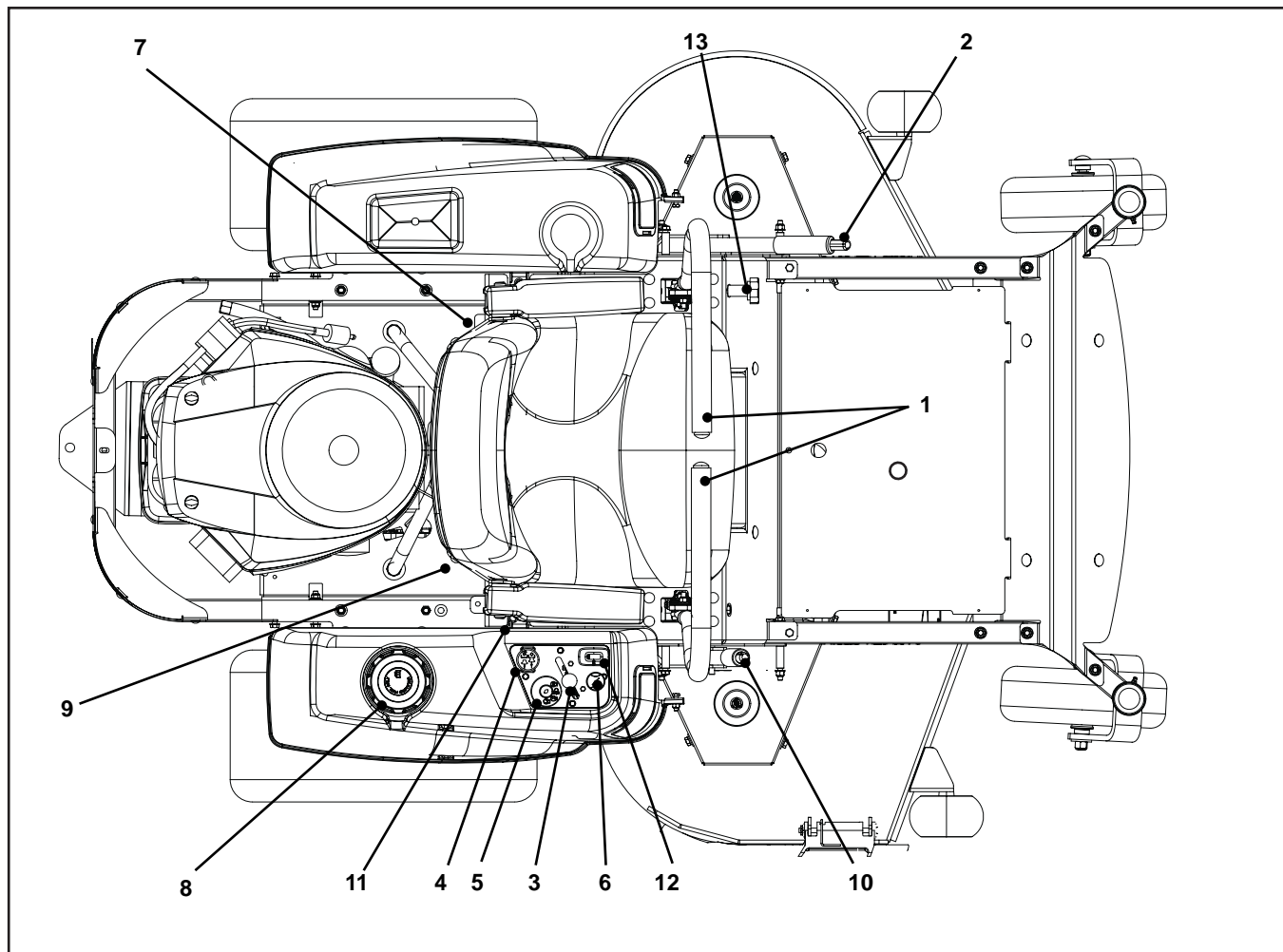
Une fuite d'huile hydraulique sous pression peut être suffisamment puissante pour pénétrer la peau et causer de graves blessures. Si vous êtes victime d'une telle fuite, consultez un médecin sans délai. Vous pouvez développer de graves infections ou réactions si vous ne recevez pas dans l'immédiat un traitement médical adéquat.

COMMANDES

Le présent manuel d'utilisation concerne le Zero Turn Rider d'Husqvarna. Le Rider est équipé d'un moteur 4 temps Briggs & Stratton à soupapes.

La transmission du moteur se fait par le biais d'une pompe hydraulique entraînée par courroie. À l'aide des commandes gauches et droites, le flux est régulé ainsi que la direction et la vitesse.

Emplacements des commandes



- | | |
|-------------------------------------|--------------------------------------|
| 1. Leviers de commande du mouvement | 7. Fusibles |
| 2. Frein de stationnement | 8. Bouchon de réservoir de carburant |
| 3. Commande des gaz | 9. Vanne de fermeture du carburant |
| 4. Interrupteur des lames | 10. Soulèvement du plateau |
| 5. Interrupteur d'allumage | 11. Boulons de réglage du siège |
| 6. Starter | 12. Compteur horaire |
| | 13. Réglage d'alignement |

COMMANDES

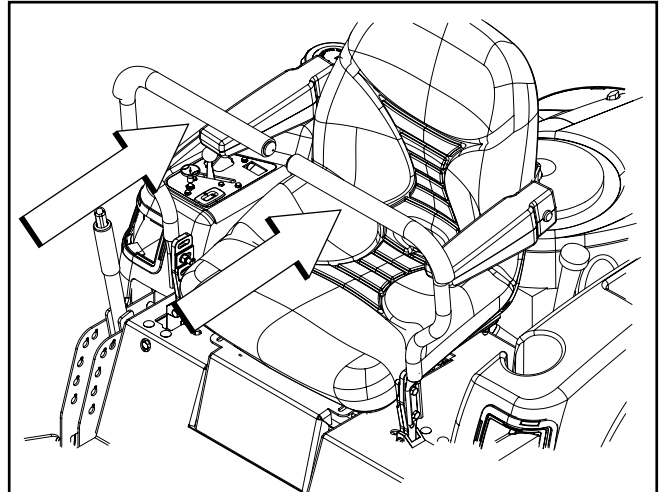
Leviers de commande du mouvement

La vitesse et la direction de la machine sont contrôlées en permanence à l'aide des deux commandes de direction. Les commandes de direction peuvent être déplacées vers l'avant ou vers l'arrière par rapport à une position neutre. La position neutre peut être verrouillée si les commandes de direction sont poussées vers l'extérieur.

Quand les deux commandes sont en position neutre (N), la machine est immobile. En déplaçant les deux commandes de la même distance vers l'avant ou vers l'arrière, la machine se déplace en ligne droite vers l'avant ou vers l'arrière.

Pour tourner à droite en avançant, par exemple, déplacez la commande de droite vers la position neutre. La rotation de la roue de droite est réduite et la machine tourne à droite. Pour tourner sur place, tirez une des commandes vers l'arrière (derrière la position neutre) et poussez avec précaution l'autre commande de direction vers l'avant depuis sa position neutre. Lors d'une rotation sur place, le sens de rotation est déterminé par la commande de direction tirée en arrière derrière la position neutre. Si la commande de direction de gauche est tirée en arrière, la machine tourne à gauche. Effectuez cette manœuvre avec la plus grande prudence.

Les commandes de direction doivent être réglées si elles sont sur des positions différentes quand la machine est immobile ou ne se placent pas dans les créneaux quand elles sont déplacées vers l'extérieur.



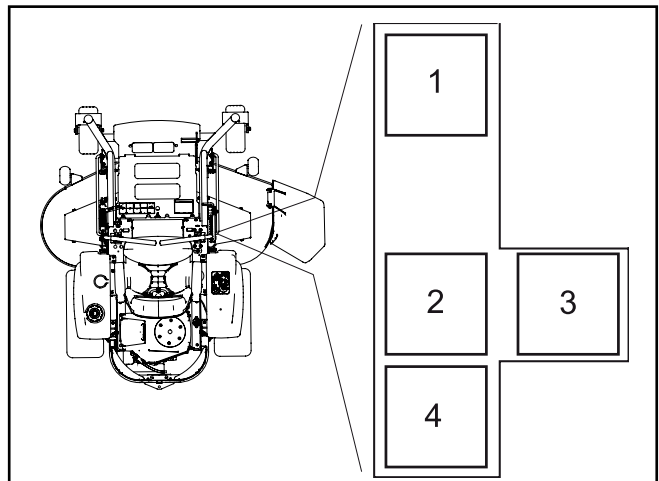
8058-022

Commandes de direction



AVERTISSEMENT!

La machine peut tourner très rapidement si une des commandes de direction est poussée bien plus en avant que l'autre.



8011-7912a

1. Vers l'avant
2. Neutre
3. Créneau neutre, verrouillage neutre
4. Marche arrière

Leviers de commande du mouvement, droite

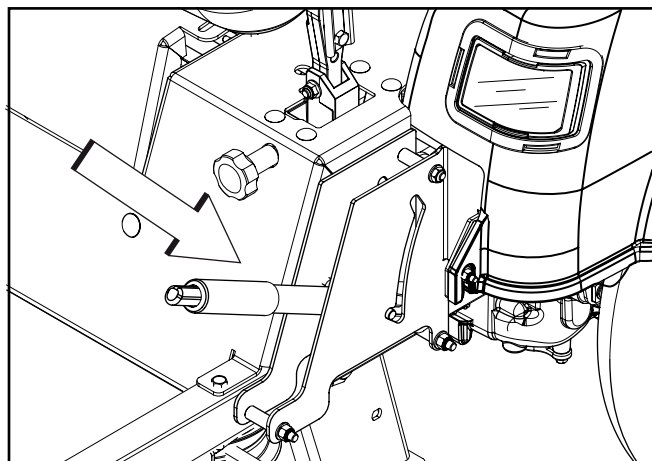
COMMANDES

Frein de stationnement

INFORMATION IMPORTANTE

Lorsque l'on tire le frein de stationnement, la machine doit rester tout à fait immobile. Toujours enclencher le frein de stationnement avant de procéder à un démontage. Relâcher le frein de stationnement avant de déplacer la tondeuse.

Le frein de stationnement se trouve sur la gauche de la machine. Appuyer sur le bouton de libération du levier et tirer le levier vers l'arrière pour enclencher le frein. Appuyer vers l'avant pour relâcher le frein.



8058-020c

Frein de stationnement desserré

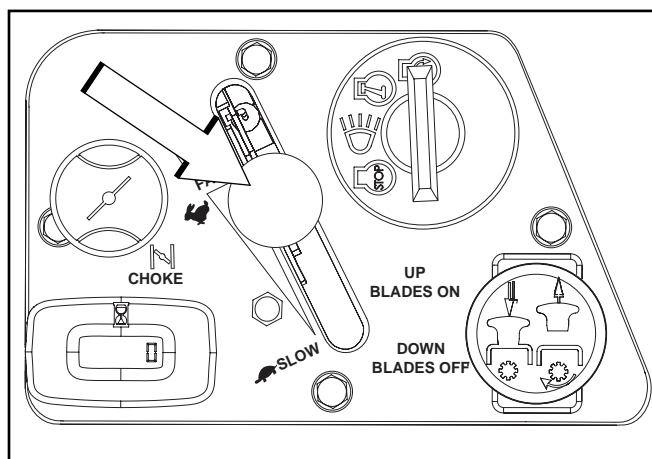
Commande des gaz

La commande des gaz règle le régime du moteur et ainsi, la vitesse de rotation des lames si l'interrupteur des lames est activé, voir Accouplement de l'unité de coupe.

Afin d'augmenter ou de diminuer le régime du moteur, la commande est déplacée vers l'avant ou vers l'arrière respectivement.

Évitez de faire tourner le moteur au ralenti pendant longtemps; un dépôt pourrait se former sur les bougies.

TONDEZ À PLEIN RÉGIME pour obtenir les meilleures performances de tonte et de charge de la batterie.

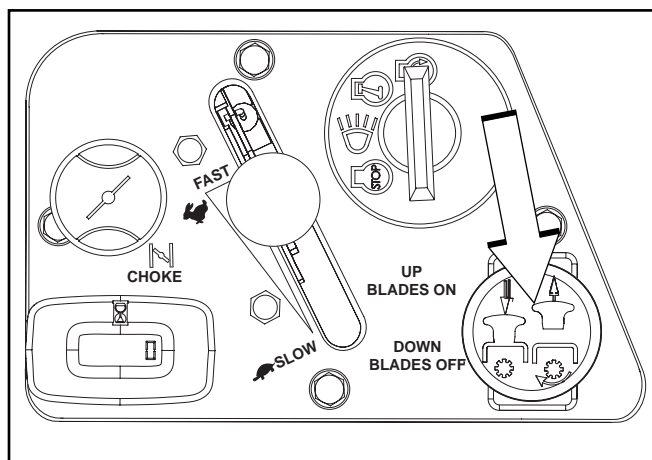


8052-001

Commande des gaz

Interrupteur des lames

Pour accoupler l'unité de coupe, tirez le bouton; les lames de l'unité sont désaccouplées quand le bouton est enfoncé.



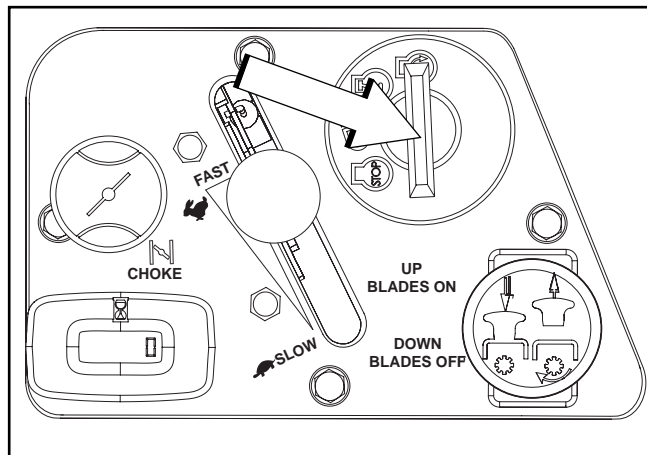
8052-001

Interrupteur des lames

COMMANDES

Interrupteur d'allumage

La clé de contact se trouve sur le tableau de bord et est utilisée pour démarrer le moteur.



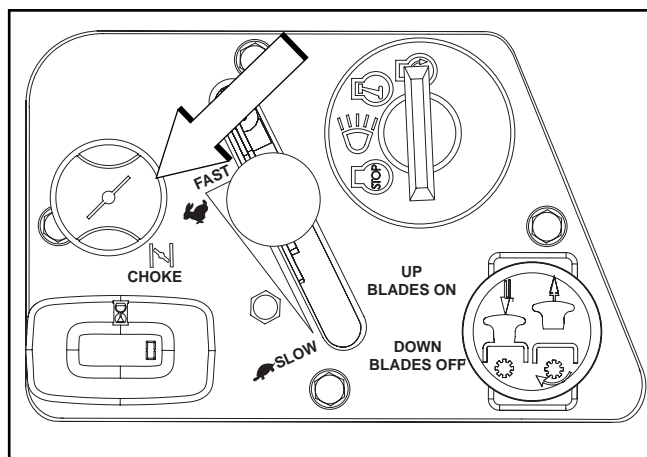
8052-001

Interrupteur d'allumage

Starter

Le starter est utilisé lors des démarrages à froid pour que le mélange de carburant fourni au moteur soit plus riche.

En cas de démarrages à froid, le starter doit être tiré.



8052-001

Starter

Fusibles

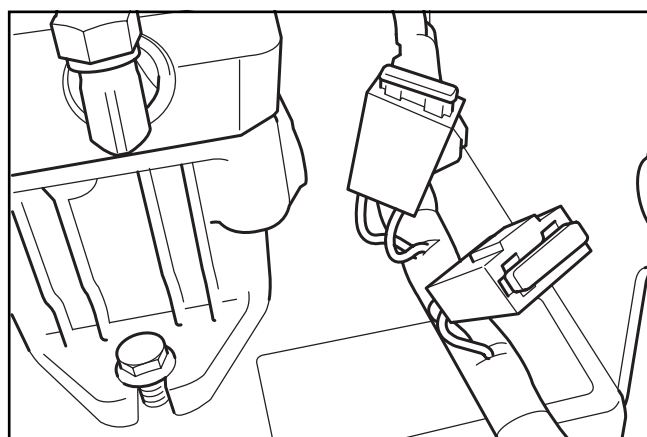
Les fusibles se trouvent sous le siège de la machine. Ils sont accessibles en basculant le siège vers l'avant.

Il s'agit de fusibles plats semblables aux fusibles utilisés dans les voitures.

Il existe deux fusibles avec calibres et fonctions différents :

Fusible primaire 20 Amp

Couplage plateau tondeuse 7,5 Amp



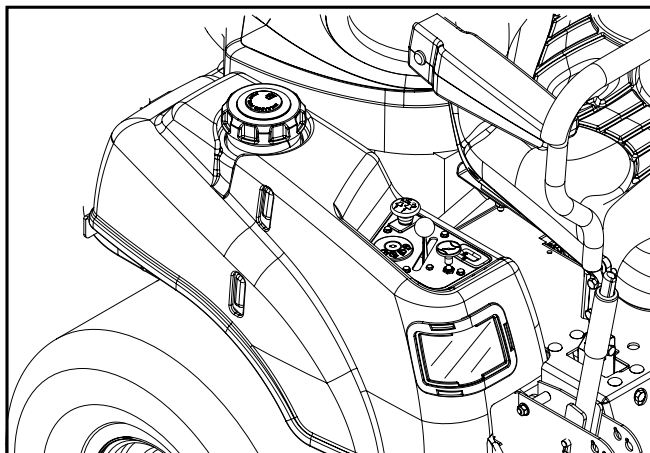
8011-420

Fusibles

COMMANDES

Remplissage de carburant

Lisez les consignes de sécurité avant d'effectuer un plein de carburant. La machine comporte un seul réservoir de carburant situé derrière le siège. Le réservoir a une contenance de 4 gallons (15,1 litres). Vérifiez que le bouchon de remplissage est bien serré et que le joint du bouchon n'est pas endommagé. Le moteur doit être utilisé avec une essence sans plomb d'au moins 87 d'octane (pas de mélange avec de l'huile). L'essence alkyle écologique est recommandée. Voir aussi les Caractéristiques techniques en ce qui concerne les carburants à l'éthanol. Les carburants au méthanol ne sont pas autorisés. Ne pas utiliser de carburant à base d'alcool E85. Cela pourrait en l'occurrence endommager le moteur et ses composants.



8058-021

Réservoir de carburant



AVERTISSEMENT!

L'essence est très inflammable. Soyez prudent et remplissez le réservoir en extérieur (voir les consignes de sécurité).



AVERTISSEMENT!

Le moteur et le système d'échappement des gaz deviennent très chauds en cours de fonctionnement.

Risque de brûlure en cas de contact.

Laissez le moteur et le système d'échappement des gaz refroidir pendant au moins deux (2) minutes avant de faire le plein.



AVERTISSEMENT!

Remplissez au niveau du goulot de remplissage. Ne remplissez pas trop. Essuyez toute projection d'huile ou de carburant. Ne conservez pas, ne renversez pas et n'utilisez pas d'essence près d'un feu ouvert.

INFORMATION IMPORTANTE

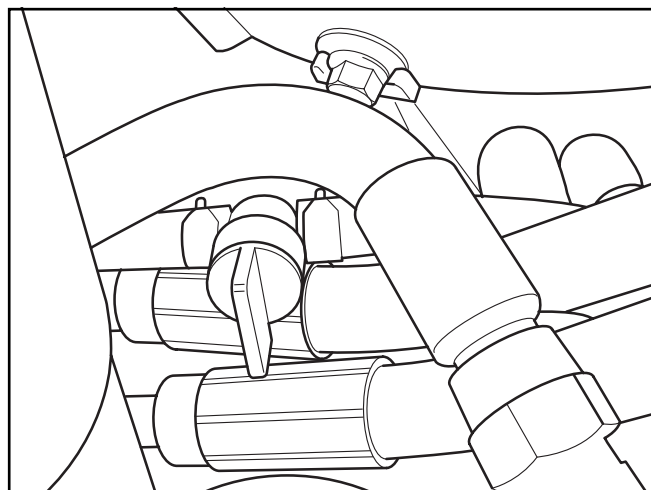
L'expérience a montré que les carburants contenant de l'alcool (appelés gasohol, éthanol ou méthanol) peuvent attirer une humidité conduisant à une séparation et à une formation d'acide durant le remisage. Les gaz acides peuvent endommager le système de carburant d'un moteur durant le remisage. Pour éliminer tout risque de problème au niveau du moteur, le système de carburant doit être vidé avant tout remisage de 30 jours ou plus. Videz le réservoir de carburant, démarrez le moteur et laissez-le tourner jusqu'à ce que les durites de carburant et le carburateur soient vides. Utilisez du carburant frais la saison prochaine. Voir les Instructions de remisage pour davantage d'informations. N'utilisez jamais d'agents de nettoyage destinés au moteur ou au carburateur dans le réservoir de carburant. Risque de dommages.

En cas d'utilisation à des températures inférieures à 32° F (0° C), utilisez de l'essence fraîche et propre spéciale pour basses températures afin de garantir de bons démarrages par temps froid.

COMMANDES

Vanne de fermeture du carburant

La soupape d'arrêt de carburant se situe à l'arrière gauche du siège. La soupape est fermée quand la patte d'attache est perpendiculaire à la conduite de carburant.



8011-419

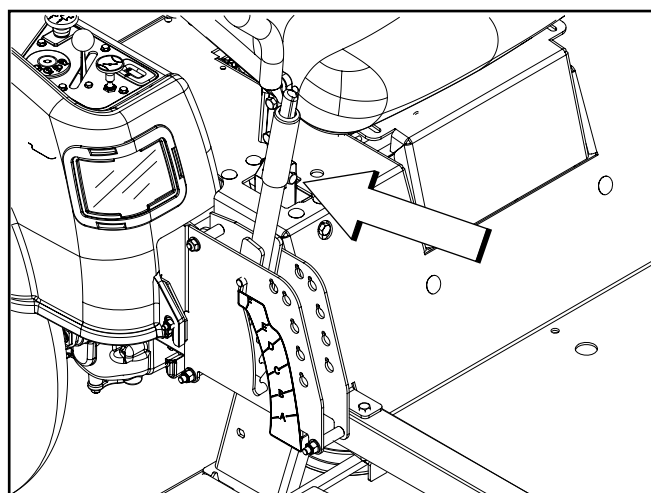
Vanne de fermeture du carburant sur la position OFF (fermée)

INFORMATION IMPORTANTE

Pour le transport, il convient de toujours lever le plateau à sa position la plus haute.

Dispositif de réglage de la hauteur de coupe

Pour sélectionner la hauteur de coupe adéquate du plateau, il convient d'appuyer sur le bouton de déverrouillage et de bouger le levier vers l'avant pour ajuster la hauteur adéquate du plateau de coupe. La hauteur de coupe varie de 38 mm à 102 mm, par palier de 13 mm. Les hauteurs sont mesurées depuis le sol jusqu'à la pointe de la lame quand le moteur ne tourne pas.



8058-019

Le levier de levage du plateau de tonte

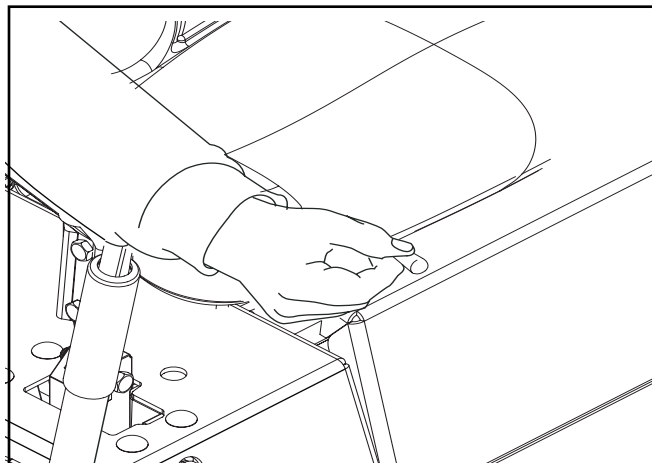
INFORMATION IMPORTANTE

Pour que la tonte soit régulière, il est important que la pression dans les quatre pneus soit la même, soit 15 psi (1 bar).

COMMANDES

Levier de réglage du siège

Il est possible d'ajuster le siège longitudinalement. Lors des réglages, si vous tirez le levier sous la partie avant droite du siège vers le côté, il est alors possible de déplacer le siège vers l'arrière ou vers l'avant.



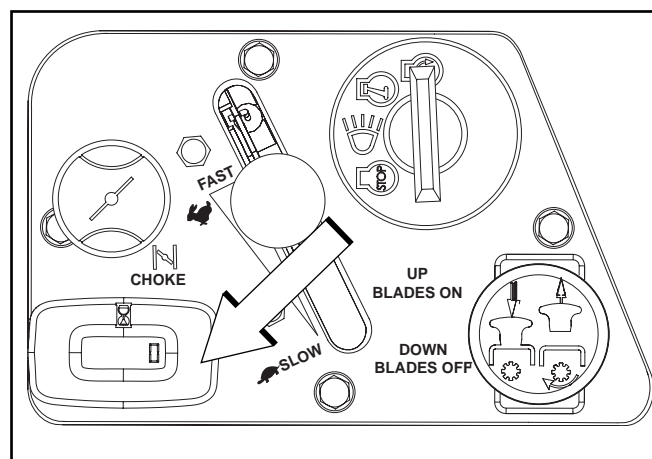
Réglage en longueur

8058-034

Compteur horaire

Le compteur horaire affiche le temps de fonctionnement total.

Il clignote CHG OIL (Remplacement de l'huile) toutes les 50 heures. La durée du clignotement est d'une heure avant et après l'intervalle. L'icône CHG OIL apparaît et disparaît automatiquement. Le compteur horaire ne peut pas être remis à zéro manuellement.



Compteur horaire

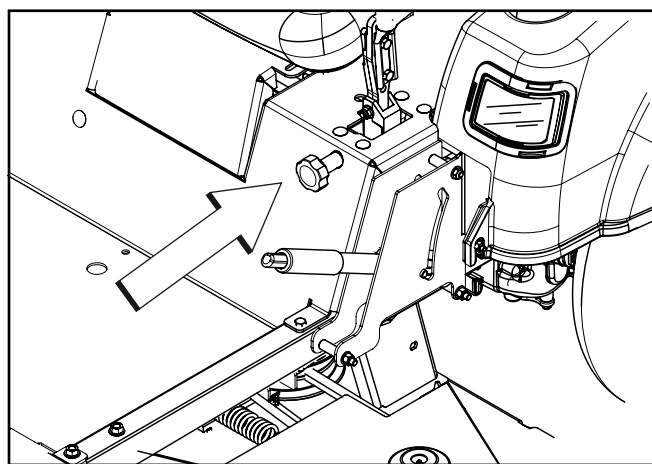
8052-001

Bouton de réglage de l'alignement

Si la trajectoire de la tondeuse n'est pas droite, il convient de vérifier la pression des deux pneus arrière. La pression recommandée est de 15 psi (103 kPa / 1 bar) dans tous les pneus. Il convient de vérifier l'alignement sur une surface plane et uniforme, en béton ou en asphalte.

Le bouton de réglage de l'alignement permet d'affiner les réglages de façon à ce que la machine ait une trajectoire droite quand les leviers de commande sont en position avant.

Tourner le bouton dans le sens des aiguilles du montre pour augmenter la vitesse sur le levier gauche. Tourner le bouton dans le sens contraire des aiguilles d'une montre pour réduire la vitesse.



Bouton de réglage de l'alignement

8058-020

FONCTIONNEMENT

Lisez le chapitre « Consignes de sécurité », la section des « Commandes » et les pages suivantes si vous ne connaissez pas la machine. Effectuez toutes les mesures de maintenance journalière avant de démarrer la machine.

Formation

Les tondeuses Zero turn sont beaucoup plus manœuvrables que les tondeuses autoportées traditionnelles grâce à leur unique système de direction. Lorsque vous utilisez la tondeuse pour la première fois, nous vous recommandons de d'utiliser un régime bas et une faible vitesse de base et de NE PAS déplacer les leviers de commande sur leurs positions avant et arrière les plus extrêmes durant les premières heures de fonctionnement ou jusqu'à ce que vous vous sentiez confortable et familier avec les commandes. Nous suggérons également aux nouveaux utilisateurs des tondeuses ZeroTurn de se familiariser avec les mouvements de la tondeuse sur une surface dure telle que du ciment ou du bitume AVANT de commencer à travailler sur l'herbe. Tant que l'opérateur ne s'est pas familiarisé avec les commandes de la tondeuse et la rotation sur place, il risque d'endommager l'herbe par des manœuvres agressives.

INFORMATION IMPORTANTE

Quand les leviers de commande sont sur la position arrière, ils retournent automatiquement à la position neutre quand ils sont relâchés. Ceci peut provoquer l'arrêt brusque de la tondeuse.

Conduite

Pour avancer et reculer

La direction et la vitesse des mouvements des tondeuses sont affectées par le mouvement des leviers de commande de chaque côté de la tondeuse. Le levier de gauche commande la roue gauche. Le levier de droite commande la roue droite.

Les nouveaux utilisateurs doivent pousser la tondeuse (voir « Déplacement manuel » au chapitre « Fonctionnement ») vers une zone plane et ouverte et vérifier qu'aucune personne et qu'aucun obstacle/ véhicule ne se trouve à proximité. L'opérateur doit être assis sur le siège pour que l'unité puisse être déplacée de sa propre force. Démarrez le moteur (voir « Avant le démarrage » dans la section « Utilisation »), réglez le régime du moteur sur le ralenti et desserrez le frein de stationnement. N'engagez pas encore les lames. Tournez les leviers de commande vers l'intérieur. Tant que les leviers de commande ne sont pas déplacés vers l'avant ou l'arrière, la tondeuse ne bouge pas. Poussez doucement les deux leviers de commande légèrement vers l'avant pour que la tondeuse commence à avancer tout droit. Tirez les leviers de commande vers la position neutre et la tondeuse s'arrête d'avancer. Tirez légèrement les leviers vers l'arrière pour que la tondeuse commence à reculer. Poussez les leviers de commande vers la position neutre et la tondeuse s'arrête de reculer. Pour tourner vers la droite Pour tourner à droite en marche avant, ramenez le levier droit vers la position neutre tout en conservant la position du levier gauche pour réduire la rotation de la roue droite et faire tourner la machine dans cette direction.

Pour tourner vers la gauche

Pour tourner à gauche en marche avant, ramenez le levier gauche vers la position neutre tout en conservant la position du levier droit pour réduire la rotation de la roue gauche et faire tourner la machine dans cette direction.

Pour tourner sur place

Pour tourner sur place en marche avant, tirez les deux leviers vers l'arrière jusqu'à ce que la tondeuse s'arrête ou ralentisse considérablement. Poussez ensuite un levier légèrement vers l'avant et l'autre légèrement vers l'arrière.

FONCTIONNEMENT

Avant le démarrage

- Lisez les chapitres « Consignes de sécurité » et « Commandes » avant de démarrer la machine.
- Effectuez la maintenance quotidienne avant la mise en marche (voir le Calendrier de Maintenance au chapitre Maintenance).
- Contrôlez qu'il y a assez de carburant dans le réservoir.
- Réglez le siège à la position souhaitée.

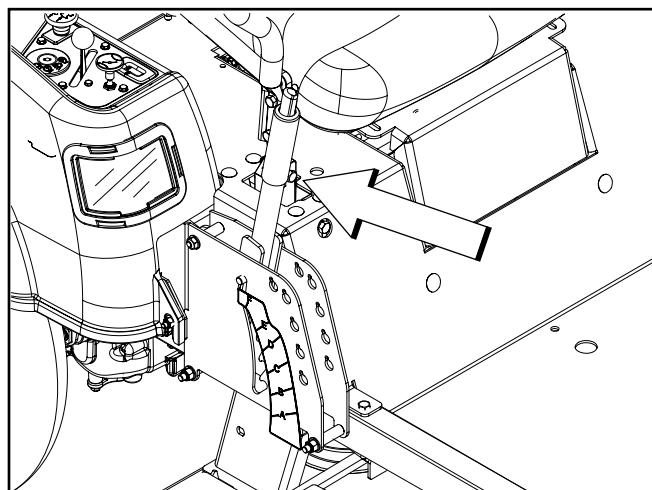
Les conditions suivantes doivent être remplies avant de démarrer le moteur:

- l'interrupteur des lames qui engage les lames de la tondeuse doit être enfoncé,
- le frein de stationnement doit être serré,
- les deux commandes de direction doivent être en position neutre bloquée (position extérieure).

Démarrage du moteur

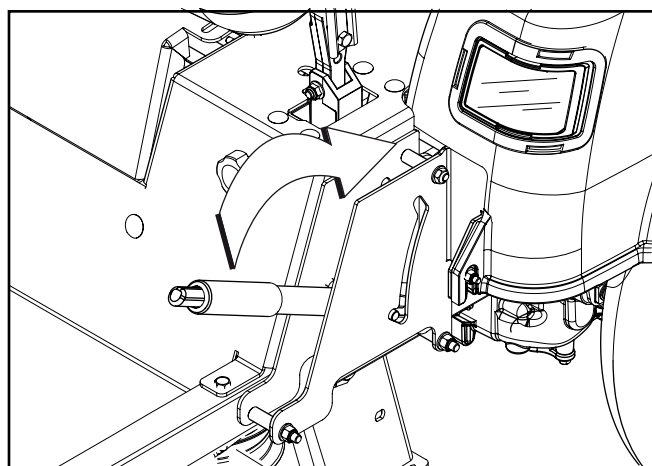
- Asseyez-vous sur le siège.
- Lever le plateau de la tondeuse en appuyant sur le bouton de déverrouillage au sommet du levier de levage.
- Tirer le levier de levage vers l'arrière jusqu'à la position verrouillée (pour le transport).
- Enclencher le frein de stationnement en poussant le bouton de verrouillage et en tirant le levier tout à fait vers le haut.

Désengagez les lames de la tondeuse en appuyant sur l'interrupteur des lames.



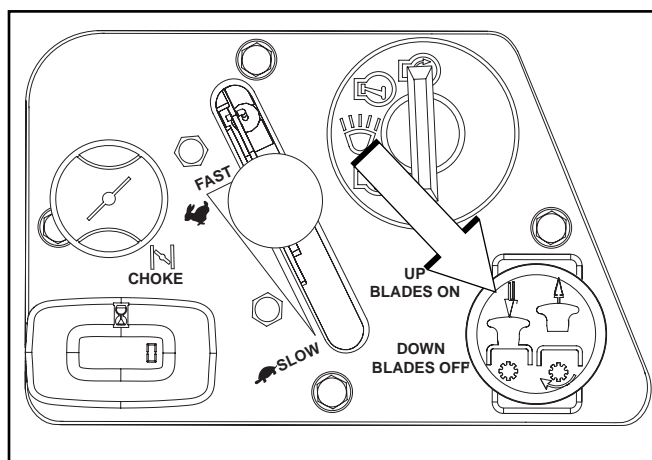
8058-019

Levier de levage du plateau de tonte



8058-020

Pour enclencher le frein de stationnement, il convient de le tirer vers le haut.

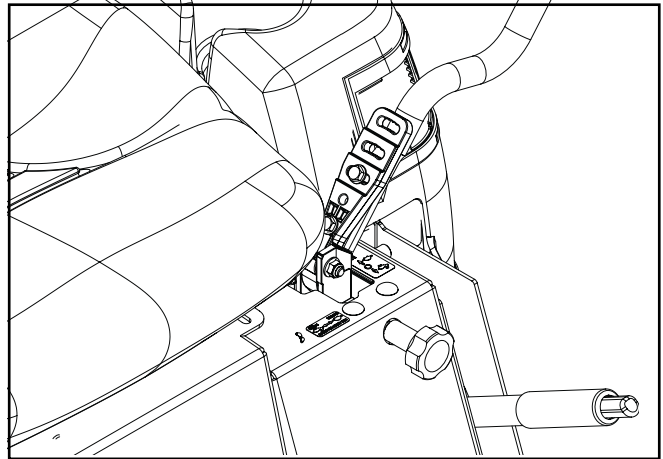


8052-001

Interrupteur de la lame

FONCTIONNEMENT

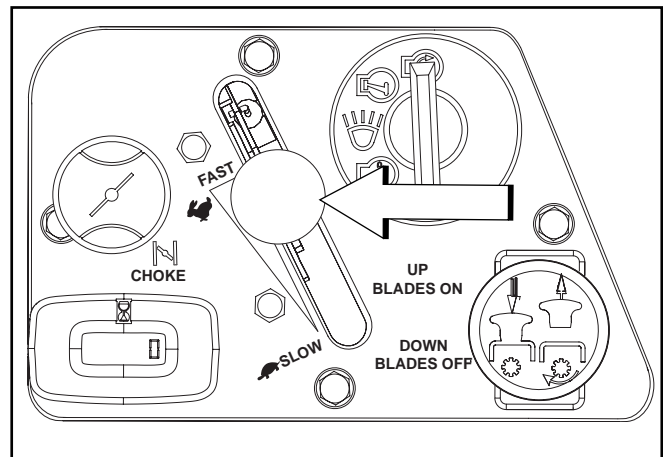
Poussez les commandes de direction vers l'extérieur dans la position neutre bloquée (position extérieure).



8061-026

Placer les commandes en position neutre vers l'extérieur

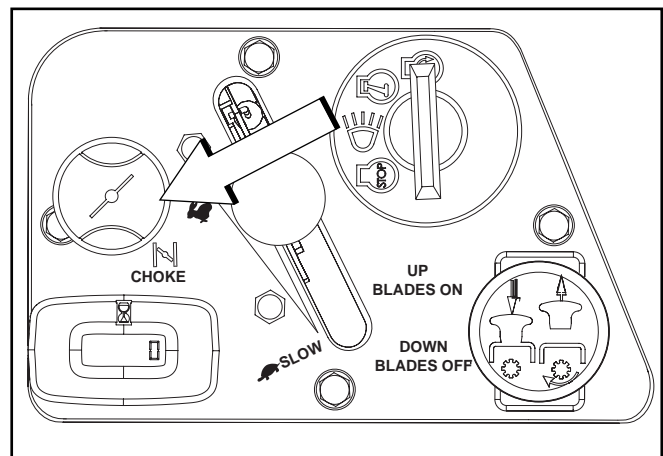
Mettez la commande des gaz en position du milieu.



8052-001

Réglez la commande des gaz

Si le moteur est froid, le starter doit être tiré au maximum.



8052-001

Réglez le starter

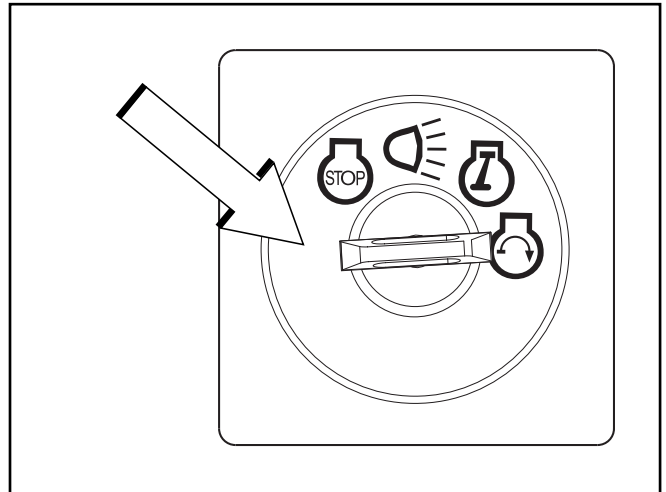
FONCTIONNEMENT

Enfoncez et tournez la clé de contact en position de démarrage.



AVERTISSEMENT!

Les gaz d'échappement de la machine et certains composants du véhicule contiennent ou dégagent des produits chimiques pouvant causer un cancer, des malformations congénitales ou d'autres problèmes liés à la reproduction. Les gaz d'échappement du moteur contiennent de l'oxyde de carbone, un gaz toxique incolore et sans odeur. N'utilisez pas la machine dans des espaces fermés.



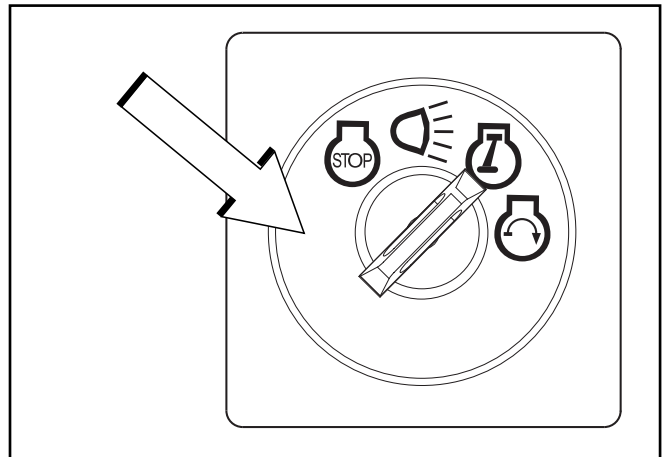
8050-780

Tournez sur la position de démarrage

Quand le moteur démarre, relâchez immédiatement la clé de contact en position de marche.

INFORMATION IMPORTANTE

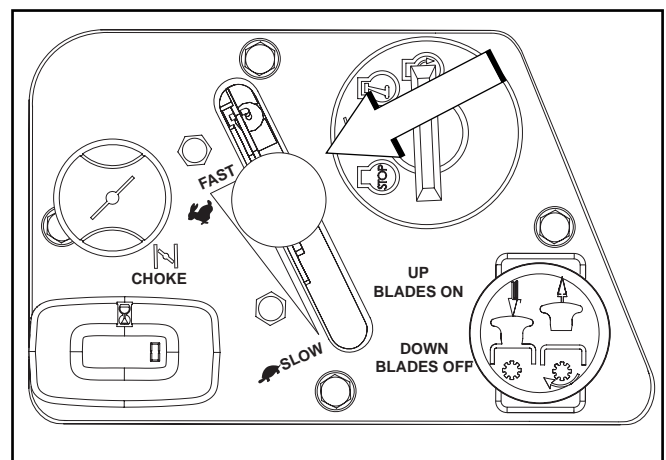
Ne faites pas tourner le démarreur pendant plus de 5 secondes. Si le moteur ne démarre pas, attendez environ 10 secondes avant de réessayer.



8050-781

Retournez en position de marche

Le régime moteur est réglé avec la commande des gaz. Laissez le moteur tourner à un régime modéré, « moitié des gaz », pendant 3 - 5 minutes avant de ne trop le solliciter. **TONDEZ À RÉGIME MAXIMUM.**



8056-001

Réglez le régime du moteur

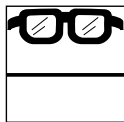
FONCTIONNEMENT

Pour démarrer un moteur avec une batterie faible



AVERTISSEMENT!

Les batteries plomb-acide génèrent des gaz explosifs. Maintenez les étincelles, les flammes et les matériaux fumants loin des batteries. Portez toujours des lunettes de protection à proximité d'une batterie.



INFORMATION IMPORTANTE

Votre tondeuse est équipée d'un système de terre négatif de 12 volts. L'autre véhicule doit aussi comporter un système de terre négatif de 12 volts. N'utilisez pas la batterie de la tondeuse pour démarrer d'autres véhicules. Ne laissez pas les véhicules se toucher quand des câbles de démarrage sont utilisés.

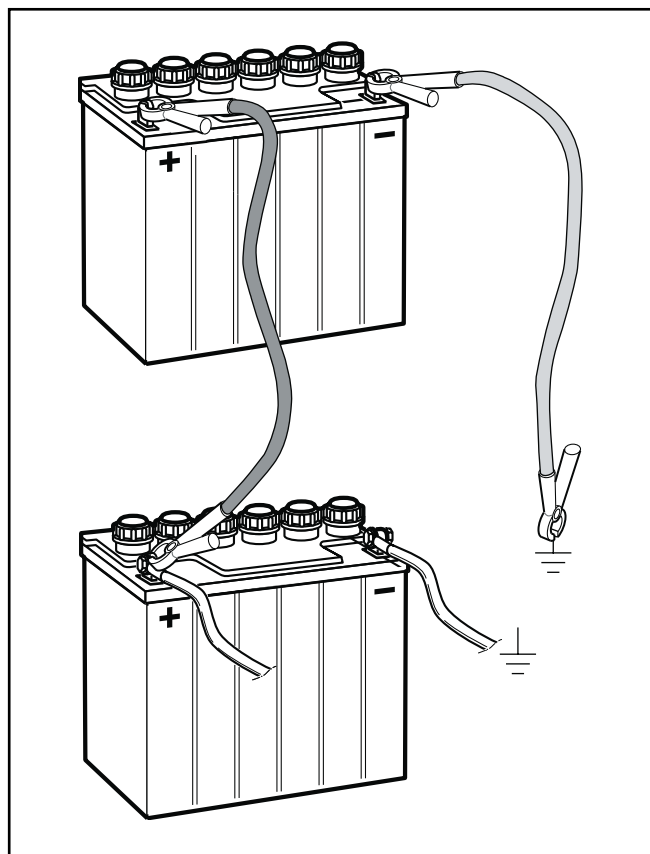
Si la batterie est trop faible pour démarrer le moteur, elle doit être remplacée (Voir « Batterie »). Si des câbles de démarrage sont utilisés pour démarrer en cas d'urgence, procédez comme suit:

Pour attacher les câbles de démarrage

- Branchez chaque extrémité du câble ROUGE à la borne POSITIVE (+) de chaque batterie en prenant garde à ne pas provoquer un court-circuit contre le châssis.
- Branchez une des extrémités du câble NOIR à la borne NÉGATIVE (-) de la batterie complètement chargée.
- Branchez l'autre extrémité du câble NOIR à un bon CHÂSSIS DE TERRE de la tondeuse dont la batterie est déchargée, loin du réservoir de carburant et de la batterie.

Procédez dans l'ordre inverse pour retirer les câbles

- Commencez par débrancher le câble NOIR du châssis, puis de la batterie complètement chargée.
- Débranchez le câble ROUGE des deux batteries en dernier.



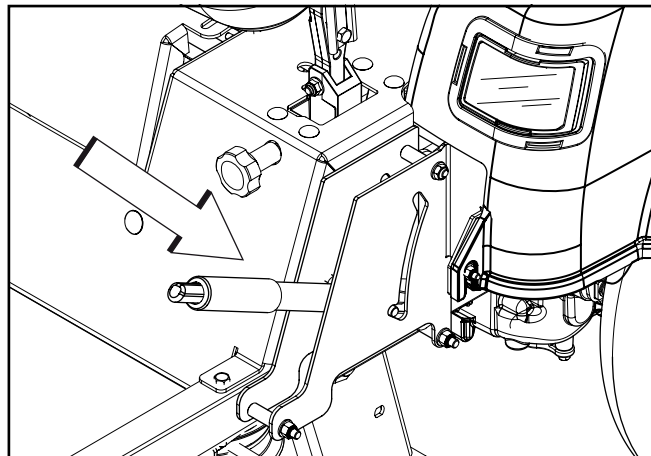
Branchement des câbles de démarrage

8011-642

FONCTIONNEMENT

Conduite

1. Desserrez le frein de stationnement en déplaçant le levier vers l'avant. **REMARQUE:** Votre tondeuse est équipée d'un système de présence de l'opérateur. Quand le moteur tourne, toute tentative de l'opérateur pour quitter le siège sans avoir préalablement serré le frein de stationnement arrête le moteur.
2. Placer les commandes de direction en position neutre (N).



8058-02s0

Desserrez le frein de stationnement

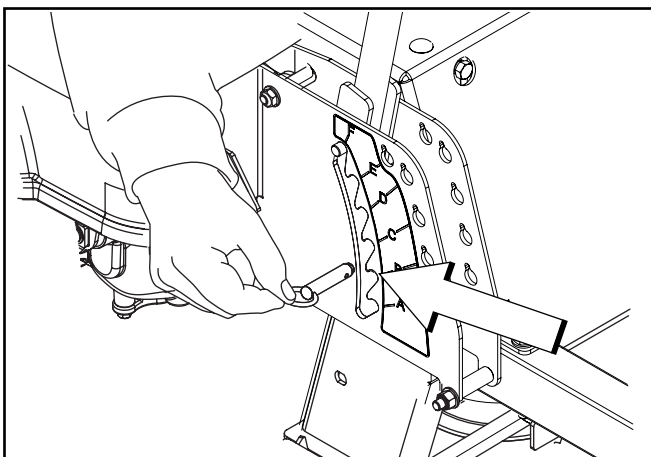
3. Placer la clavette d'arrêt à la hauteur de coupe choisie et une épingle à cheveux au même niveau du côté opposé.



AVERTISSEMENT!

S'assurer que personne ne se trouve à proximité de la machine quand on enclenche l'interrupteur de lame.

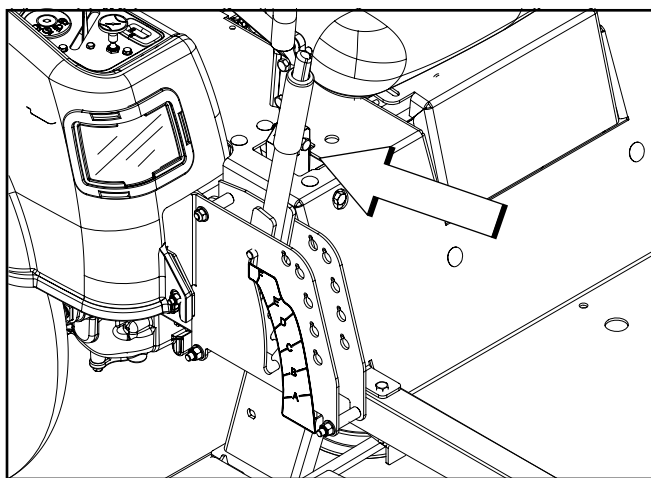
Veiller à ce qu'il n'y ait aucun objet sur la zone de travail pouvant être éjecté par les lames en rotation.



8058-024

Choix de la hauteur de coupe

4. Appuyer sur le bouton de verrouillage au sommet du levier de hauteur de coupe et bouger le levier jusqu'à la goupille, cela débloque le bouton.
5. Régler la hauteur de coupe à l'aide du levier de réglage correspondant.



8058-019

Accouplement de l'unité de coupe

FONCTIONNEMENT

6. Enclencher le plateau de tonte en tirant l'interrupteur de la lame.
7. Placer la commande d'accélération sur plein régime. La vitesse et la direction de la machine peuvent être modifiées en permanence grâce aux deux commandes de conduite. Quand les deux commandes sont en position neutre, la machine reste immobile.

En déplaçant les deux commandes à même distance vers l'avant ou vers l'arrière, la machine avance ou recule respectivement sur une trajectoire droite. Pour tourner à droite, par exemple, alors que la machine est en marche avant, déplacer la commande droite vers sa position neutre. La rotation de la roue droite est diminuée et la machine tourne vers la droite. Pour faire du sur-place (immobile), il suffit de déplacer une commande vers l'arrière (au-delà de la position neutre) et de déplacer délicatement l'autre commande vers l'avant à partir de sa position neutre.

Utilisation dans des terrains en pentes

Lisez les instructions de « Conduite dans les pentes » des « Consignes de sécurité ».



AVERTISSEMENT!

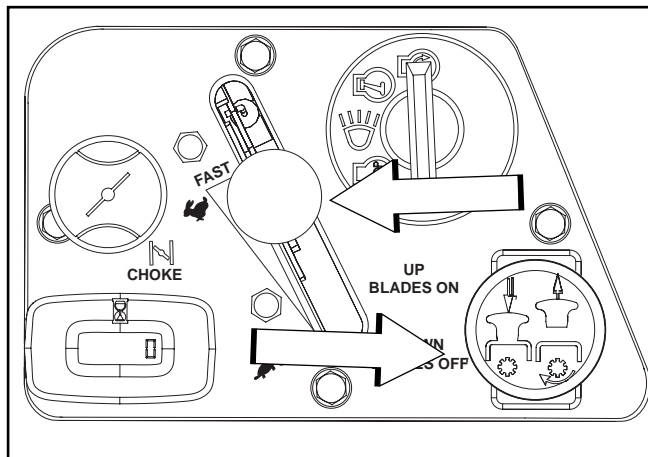
Pour éviter que la machine ne se renverse, ne l'utilisez pas dans des pentes supérieures à 10 degrés. Ne conduisez pas en travers des pentes.

- Passez sur la vitesse la plus faible possible avant d'aborder une montée ou une descente.
- Évitez de vous arrêter ou de changer de vitesse dans les pentes.
- Si vous devez absolument vous arrêter, ramenez les leviers de conduite sur la position neutre et poussez vers l'extérieur de l'unité pour engager le frein de stationnement.

INFORMATION IMPORTANTE

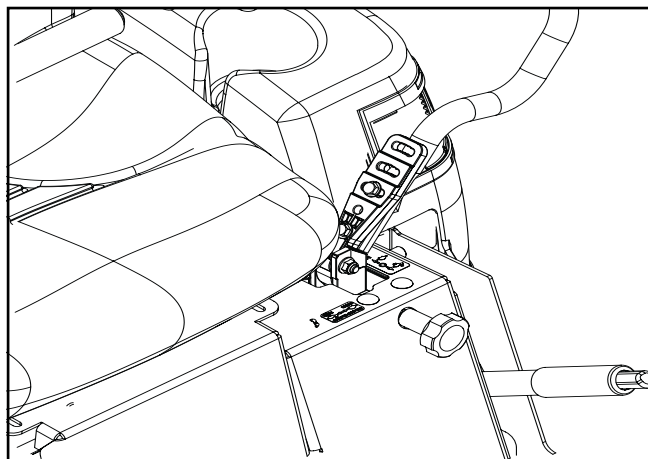
Une fois relâchés, les leviers de commande retournent en position neutre. Ceci peut provoquer l'arrêt brusque de la tondeuse.

- Pour relancer le mouvement, libérez le frein de stationnement.
- Ramenez les leviers de commande vers le centre de la tondeuse et poussez-les vers l'avant pour avancer de nouveau.
- Prenez tous les virages lentement.



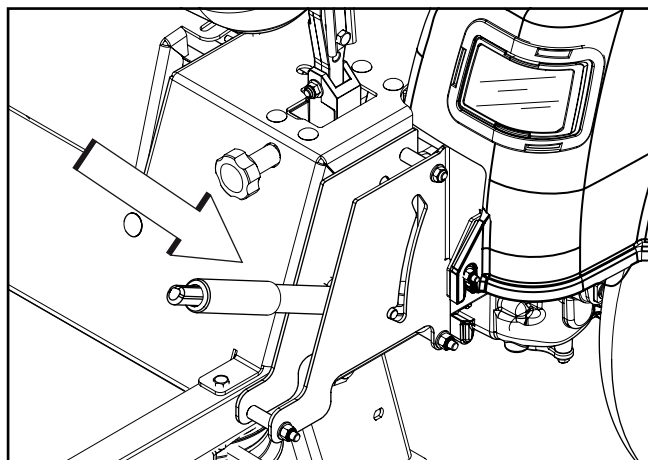
8052-001

Régler l'enclenchement de la lame et la commande d'accélération.



8061-026

Placer les commandes en position neutre.



8058-020c

Desserrez le frein de stationnement

FONCTIONNEMENT

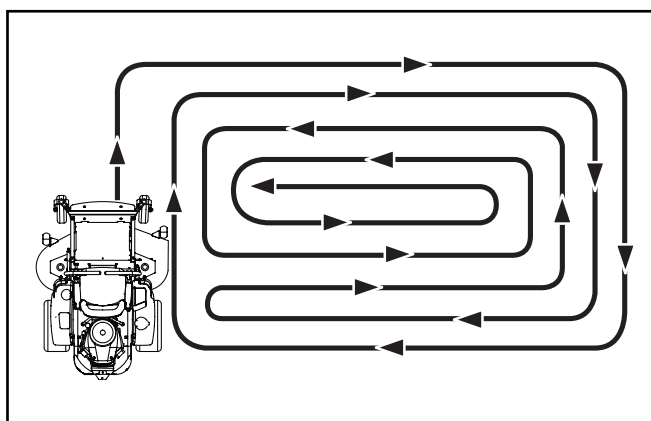
Conseils pour la tonte

- Repérez et marquez les pierres et autres objets pour éliminer tout risque de collision.
- Commencez avec une hauteur de coupe élevée et réduisez jusqu'à l'obtention du résultat souhaité. Une pelouse ordinaire doit être tondue à 2 1/2" (64 mm) durant les saisons froides et à plus de 3" (76 mm) pour les mois les plus chauds de l'année. Pour que la pelouse soit plus saine et plus belle, tondez-la souvent après une croissance modérée. Pour des performances de coupe optimales, tondez deux fois l'herbe d'une hauteur supérieure à 6" (15 cm). Tondez à une hauteur assez élevée la première fois, puis à la hauteur souhaitée lors du deuxième passage.
- Le meilleur résultat est obtenu avec un régime moteur élevé (les lames tournent vite) et une vitesse lente (le rider avance lentement). Si l'herbe n'est ni haute ni trop dense, la vitesse de conduite peut être augmentée sans nuire de façon notable au résultat de coupe.
- Les pelouses sont d'autant plus belles qu'elles sont souvent tondues. La pelouse devient plus uniforme et l'herbe coupée est répartie de manière plus régulière sur la surface. Des tontes fréquentes ne prennent pas plus de temps car elles peuvent être effectuées à plus grande vitesse sans nuire à leur qualité.
- Évitez de tondre des pelouses mouillées. Le résultat s'en ressent car les roues s'enfoncent dans la pelouse, des amas se forment et l'herbe coupée colle sous le capot.
- Nettoyez sous l'unité de coupe au jet d'eau après chaque utilisation. Lors du nettoyage, l'unité de coupe doit être soulevée en position de transport. Vérifiez que la tondeuse a refroidi et que le moteur est bien arrêté.
- Utilisez de l'air comprimé pour nettoyer le dessus de l'unité de coupe. Évitez de d'arroser d'eau la surface supérieure de l'unité de coupe, le moteur et les composants électriques.
- Quand le kit de broyage est utilisé, il est essentiel de tondre plus souvent.



AVERTISSEMENT!

Débarrassez la zone de travail de tout objet tel que pierres, jouets, fils, etc. risquant d'être happés et projetés par les lames.



Modèle de coupe

8011-603



AVERTISSEMENT!

Ne conduisez jamais le Rider sur un terrain incliné de plus de 10°. Tondez les pentes dans le sens de la montée ou de la descente, jamais en travers. Évitez les changements de direction brusques.

FONCTIONNEMENT

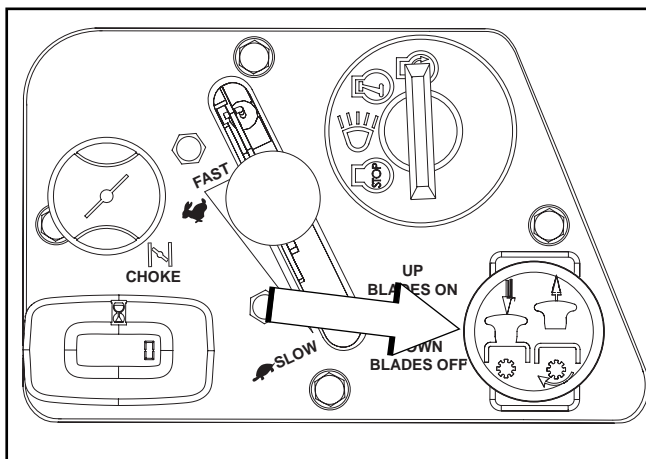
Arrêt du moteur

Avant d'arrêter un moteur qui a été beaucoup sollicité, laissez-le tourner au ralenti pendant une minute pour qu'il retrouve une température de fonctionnement normale. Évitez de faire tourner le moteur au ralenti pendant longtemps; un dépôt pourrait se former sur les bougies.

- Désengagez les lames de la tondeuse en appuyant sur l'interrupteur des lames.
- Soulevez l'unité de coupe en relâchant la pédale vers l'avant jusqu'à la position de transport.
- Quand la machine est immobile, enclencher le frein de stationnement en appuyant sur le bouton du levier et en tirant le levier vers le haut.
- Placer l'accélérateur sur sa position minimum (symbole de la tortue). Tourner la clé de contact sur la position stop.
- Poussez les commandes de direction vers l'extérieur.
- Retirez la clé. Retirez toujours la clé quand vous quittez la tondeuse pour éviter toute utilisation interdite.

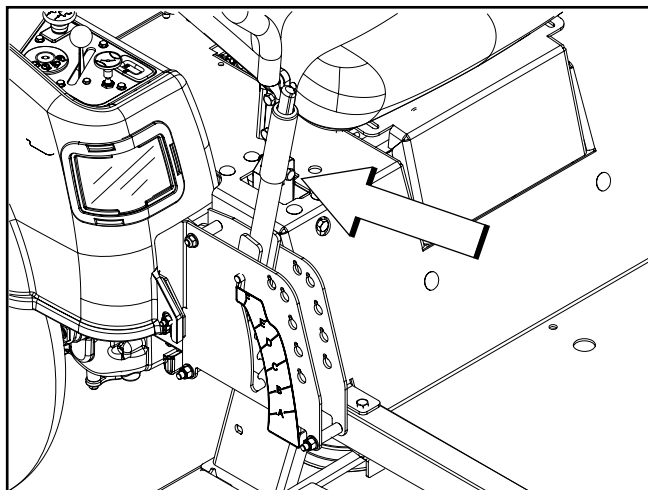
INFORMATION IMPORTANTE

Si l'interrupteur d'allumage est laissé sur une position autre que la position « OFF », la batterie se décharge et le compteur horaire accumule les heures.



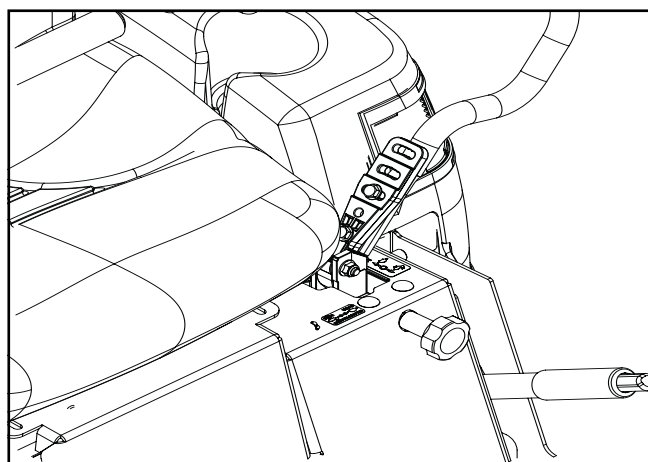
8052-001

Débrayer le plateau de tonte et placer l'accélérateur sur sa position minimum.



8058-019

Le levier de levage du plateau de tonte



8061-026

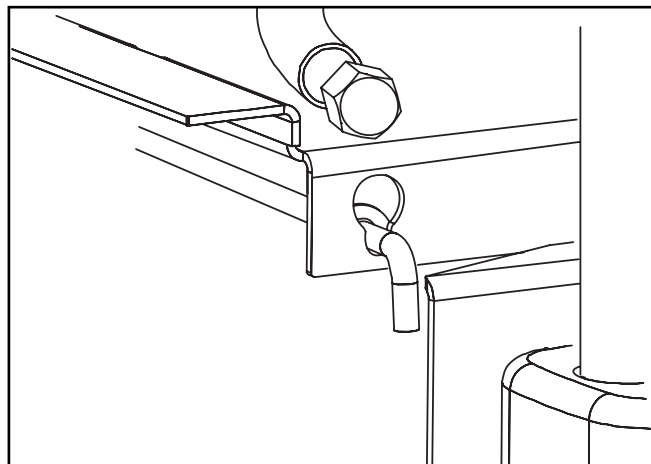
Placer les commandes en position neutre pour arrêter.

FONCTIONNEMENT

Déplacement manuel

Lorsque vous devez pousser ou tirer la tondeuse, assurez-vous que les tringles de dérivation ZT-2800 (Integrated Zeroturn Transaxle) sont bien engagées. Les tringles de dérivation ZT-2800 sont situées à l'arrière du cadre, derrière la protection arrière du moteur.

1. Levez l'unité de coupe sur la position de coupe la plus élevée.
2. Sortez les tringles de dérivation ZT-2800 et insérez-les dans les encoches et libérez pour que la position de dérivation soit maintenue.
3. Pour engager de nouveau le ZT-2800 en mode de conduite, effectuez les mesures ci-dessus dans l'ordre inverse..



8058-032

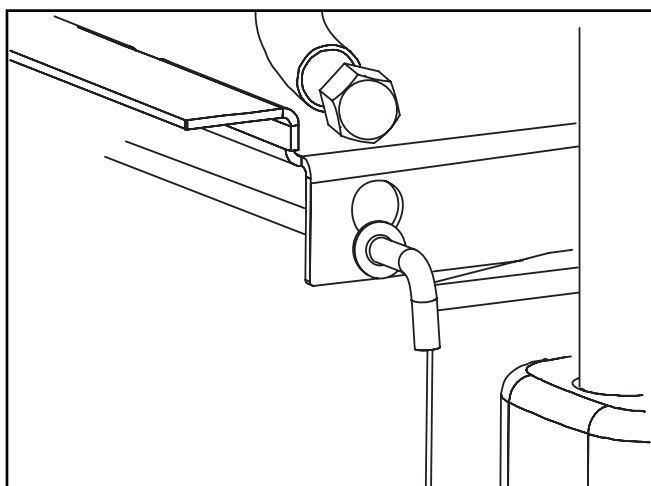
Tringle de dérivation ZT-2800 enclenchée



AVERTISSEMENT!

Avant tout réglage ou travail de maintenance, vérifiez que:

- le moteur est arrêté,
- la clé de contact a été retirée,
- le frein de stationnement est serré.



8058-033

Tringle de dérivation ZT-2800 en position de dérivation

MAINTENANCE

Calendrier de maintenance

Voici une liste des travaux de maintenance à effectuer sur la machine. Pour les points n'étant pas décrits dans ce manuel, consultez un atelier d'entretien agréé. Afin d'assurer un fonctionnement optimal et une utilisation en toute sécurité, il est recommandé de confier chaque année votre machine à un atelier d'entretien agréé.

Lisez « Maintenance » au chapitre des « Consignes de sécurité ».

¹⁾ Premier changement au bout de 5-8 heures. En cas de sollicitation importante ou de températures ambiantes élevées, remplacez toutes les 50 heures. ²⁾ Dans des conditions poussiéreuses, nettoyez et remplacez plus souvent. ³⁾ Effectué par un atelier d'entretien agréé.

● = Décrit dans ce manuel

◆ = Non décrit dans ce manuel

▼ = Référez-vous au guide d'utilisation du fabricant du moteur

Maintenance	Maintenance quotidienne		Maintenance hebdomadaire	Au moins une fois par an	Périodicité en heures			
	Avant	Après			25	50	100	300
Contrôlez le frein de stationnement	●							
Contrôlez le niveau d'huile du moteur (à chaque remplissage de carburant)	●							
Contrôlez le système de sécurité	●							
Vérifiez l'absence de fuites d'huile et de carburant	◆							
Contrôlez/nettoyez la prise d'air de refroidissement du moteur		▼						
Contrôlez l'unité de coupe		●						
Contrôlez le matériel de fixation (vis, écrous, etc.)		●						
Nettoyez sous l'unité de coupe		●						
Démarrez le moteur et les lames, vérifiez l'absence de bruits anormaux		◆						
Contrôlez l'absence de dommages		◆						
Nettoyez minutieusement autour du moteur		◆						
Nettoyez autour des courroies, des poulies, etc.		◆						
Contrôlez la pression des pneus					●			
Vérifiez la batterie					●			
Affûtage/remplacement des lames de la tondeuse					●			
Nettoyez la prise d'air de refroidissement du moteur ²⁾				▼	▼			
Nettoyez le préfiltre du filtre à air ²⁾ (mousse).				▼	▼			
Nettoyez la cartouche de filtre ²⁾ du filtre à air (filtre en papier)				▼		▼		
Contrôlez/réglez le frein de stationnement				◆		◆		
Inspectez le silencieux/pare-étincelle				▼		▼		

MAINTENANCE

Maintenance	Maintenance quotidienne		Maintenance hebdomadaire	Au moins une fois par an	Périodicité en heures			
	Avant	Après			25	50	100	300
Contrôlez/réglez les câbles de la commande des gaz et du starter							▼	
Contrôlez l'état des courroies, poulies, etc.				●			●	
Changez l'huile du moteur ¹⁾				▼		▼		
Remplacez le filtre à huile du moteur				▼			▼	
Nettoyez/remplacez les bougies				▼			▼	
Remplacez le filtre à carburant				▼			▼	
Remplacez le filtre à air (filtre en papier) ²⁾				▼			▼	
Contrôlez les roulettes (toutes les 200 heures)							●	
Remplacez le préfiltre du filtre à air ²⁾ (mousse).				▼				
Contrôlez/réglez l'unité de coupe				●				●
Contrôlez le jeu des soupapes du moteur ³⁾				◆				◆
Effectuez l'entretien des 300 heures ³⁾				◆				◆

¹⁾ Premier changement au bout de 5-8 heures. En cas de sollicitation importante ou de températures ambiantes élevées, remplacez toutes les 50 heures. ²⁾ Dans des conditions poussiéreuses, nettoyez et remplacez plus souvent. ³⁾ Effectué par un atelier d'entretien agréé.

● = Décrit dans ce manuel

◆ = Non décrit dans ce manuel

▼ = Référez-vous au guide d'utilisation du fabricant du moteur



AVERTISSEMENT!


- Contrôlez les points suivants avant d'effectuer tout entretien ou réglage:
- Engagez le frein de stationnement. • Placez l'interrupteur de lame sur la position désactivée.
- Tournez la clé de contact sur la position OFF et retirez la clé.
- Assurez-vous que les lames et les pièces mobiles sont complètement immobiles.
- Débranchez le câble d'allumage de toutes les bougies et placez le câble de sorte qu'il ne risque pas d'être en contact avec la bougie.

MAINTENANCE

Batterie

Votre tondeuse est équipée d'une batterie spéciale ne nécessitant aucun entretien. Cependant, une charge périodique de la batterie avec un chargeur de batterie pour automobile augmente la durée de vie de la batterie.

- Maintenez propres la batterie et les bornes.
- Maintenez les boulons de la batterie bien serrés
- Voir le tableau pour des temps de charge.



AVERTISSEMENT!
Utilisez toujours des lunettes de protection quand vous manipulez la batterie.

Maintenez propres la batterie et les bornes

La corrosion et la poussière accumulée sur la batterie et les bornes peuvent provoquer des "fuites" de puissance.

1. Ouvrez les volets d'accès aux bornes.
2. Commencez par débrancher le câble NOIR de la batterie, puis le câble ROUGE et sortez la batterie de la machine.
3. Rincez la batterie avec de l'eau ordinaire et séchez-la.
4. Nettoyez les bornes et les extrémités des câbles de la batterie avec une brosse en métal jusqu'à ce qu'ils brillent.
5. Recouvrez les bornes de graisse ou de vaseline.
6. Remettez la batterie en place.

Maintenez propres la batterie et les bornes

1. Soulever le siège et tourner vers l'avant.
2. À l'aide de deux clés 1/2", débrancher le câble de batterie NOIR puis le câble ROUGE.
3. Descendre le plateau à sa position la plus basse.
4. À l'avant en-dessous du cadre, retirer les écrous du support de batterie.
5. Retirer délicatement la batterie de la tondeuse.
6. Installer la nouvelle batterie en veillant à ce que les terminaux soient dans la même position que l'ancienne batterie.
7. Réinstaller le support de batterie et le fixer à l'aide des écrous retirés au préalable à l'étape 4.
8. Rebrancher le câble ROUGE sur la borne positive (+) à l'aide du boulon et de l'écrou hexagonal.
9. Brancher le câble conducteur de terre NOIR sur la borne négative (-) à l'aide du boulon et de l'écrou hexagonal.
10. Replacer le protège-bornes
11. Rabaisser le siège.

BATTERIE STANDARD	ÉTAT DE CHARGE	TEMPS DE RECHARGE APPROXIMATIF DE LA BATTERIE* POUR CHARGE COMPLÈTE À 80°F / 27°C			
		Taux maximum à :			
		50 Amps	30 Amps	20 Amps	10 Amps
12,6 V	100 %	- CHARGE COMPLÈTE -			
12,4 V	75 %	20 min.	35 min.	48 min.	90 min.
12,2 V	50 %	45 min.	75 min.	95 min.	180 min.
12,0 V	25 %	65 min.	115 min.	145 min.	280 min.
11,8 V	0 %	85 min.	150 min.	195 min.	370 min.

*Le temps de recharge dépend de la capacité, de l'état, de l'âge, de la température de la batterie et des performances du chargeur

INFORMATION IMPORTANTE

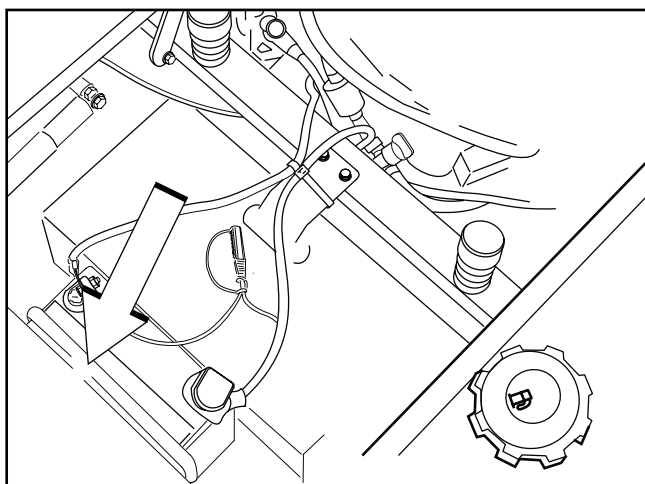
N'essayez pas de retirer ou d'ouvrir les bouchons et couvercles. Il n'est pas nécessaire de vérifier le niveau de l'électrolyte ou d'effectuer un remplissage.

Utilisez toujours deux clés pour les vis des bornes.



AVERTISSEMENT!

Ne court-circuitez pas les bornes de la batterie en laissant une clé ou tout autre objet en contact avec les deux bornes en même temps. Avant de brancher la batterie, retirez bracelets en métal, montres avec bracelets en métal, bagues, etc. La borne positive doit être connectée en premier pour empêcher toute étincelle par une mise à la terre accidentelle.



8050-109

Retirer le support de batterie pour remplacer la batterie.

MAINTENANCE

Contrôle du système de sécurité

La machine est équipée d'un système de sécurité qui empêche le démarrage ou la conduite dans les conditions suivantes.

Le moteur ne peut être démarré que si:

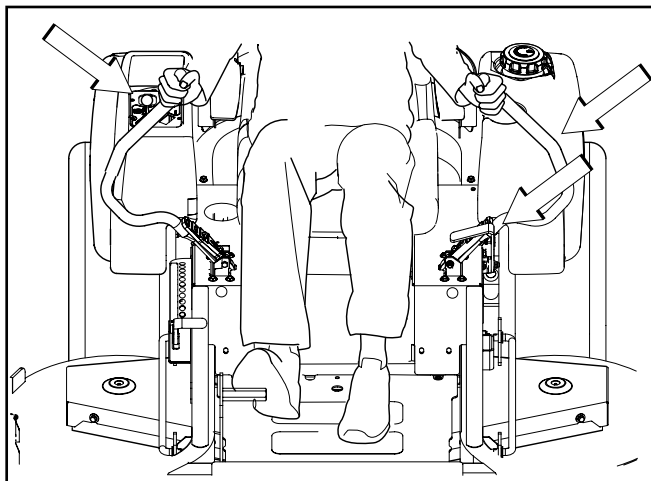
- L'unité de coupe est désaccouplée.
- Les commandes de direction sont en position neutre bloquée, vers l'extérieur.
- L'utilisateur est assis sur le siège du conducteur.
- Le frein de stationnement est serré.

Contrôlez tous les jours que le système de sécurité fonctionne en essayant de démarrer le moteur sans qu'une de ces conditions ne soit remplie. Passez à une autre condition et essayez de nouveau.

Si la machine démarre alors qu'une de ces conditions n'est pas remplie, arrêtez la machine et réparez le système de sécurité avant de réutiliser la machine.

Vérifiez que le moteur s'arrête quand le frein de stationnement n'est pas serré et que l'opérateur quitte le siège.

Contrôlez que le moteur s'arrête quand le conducteur se lève brièvement et que l'unité de coupe est accouplée.



8058-026

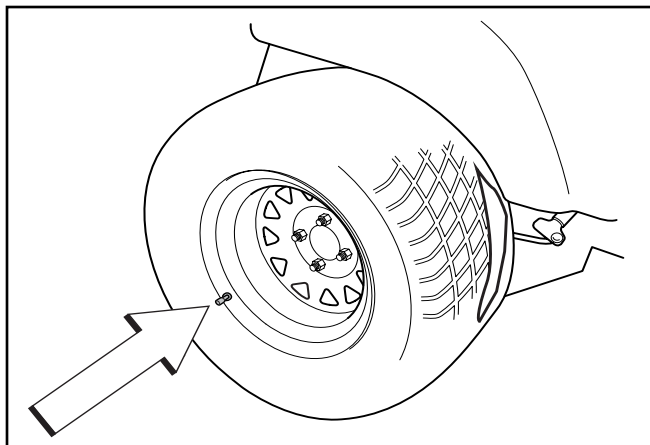
Conditions de démarrage

INFORMATION IMPORTANTE

Pour pouvoir conduire, le conducteur doit être assis sur le siège et desserrer le frein de stationnement avant de mettre les commandes de direction en position neutre, sinon, le moteur s'arrête.

Contrôle de la pression des pneus

Les quatre pneus doivent avoir une pression de 15 psi / 103 kPa / 1 bar.



8011-564

Pression des pneus

MAINTENANCE

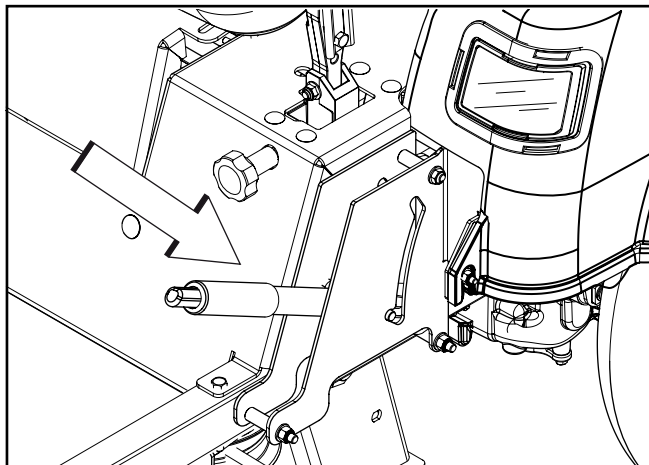
Contrôle du frein de stationnement

Contrôlez visuellement que le levier, les articulations et l'interrupteur du frein de stationnement ne sont pas endommagés. Effectuez un essai d'immobilité de la machine et contrôlez la puissance de freinage.

Pour régler le frein de stationnement, contactez votre atelier d'entretien Husqvarna.

INFORMATION IMPORTANTE

La machine doit être complètement immobile quand le frein de stationnement est activé.



8058-020c

Le frein de stationnement en position desserré



AVERTISSEMENT!

Un mauvais réglage risque de réduire la capacité de freinage et de causer des accidents.

Contrôle des courroies trapézoïdales

Contrôlez toutes les 100 heures de fonctionnement. Inspectez pour détecter les fissures et les coupures profondes.

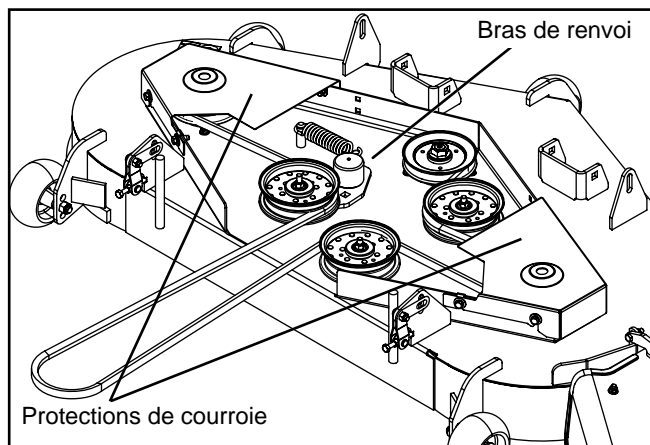
REMARQUE! Des petites fissures de la courroie sont acceptables.

Les courroies ne peuvent pas être réglées.

Remplacez-les si elles commencent à glisser quand elles sont usées.

Pour remplacer la courroie de l'unité

1. Garez la tondeuse sur une surface plane. Serrez le frein de stationnement.
2. Abaissez l'unité de coupe sur la position de coupe la plus basse.
3. Retirez les vis des carters de courroie gauche et droit et retirez les carters.
4. Nettoyez toute saleté ou herbe ayant pu s'accumuler autour des carters de coupe et la surface entière de l'unité de coupe.
5. Relâcher la tension de la courroie en déplaçant le bras de renvoi.
6. Faire délicatement glisser la courroie au-dessus des poulies de la tête de coupe puis l'extraire. Faire rouler la courroie sur les poulies peut endommager la courroie.



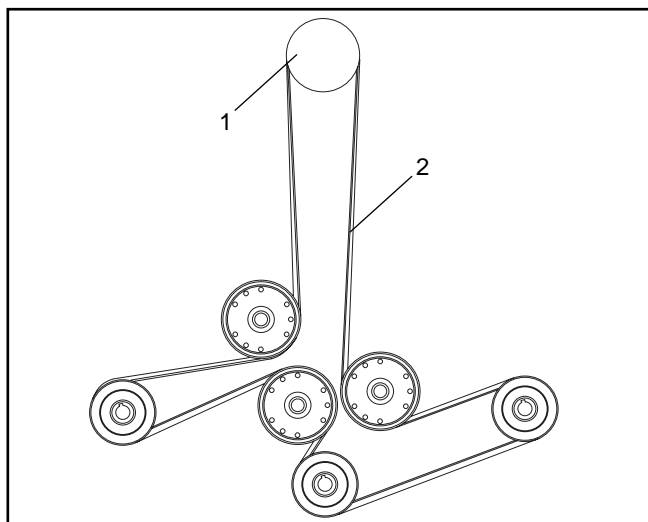
Retrait de la courroie de plateau

MAINTENANCE

Montage de la courroie de l'unité

REMARQUE! Pour monter la courroie de l'unité de coupe le plus confortablement possible, consultez l'autocollant de montage sur le bord avant de l'unité.

1. Enroulez la courroie autour de l'embrayage électrique situé sur l'arbre du moteur.
2. Diriger la courroie vers l'avant et vers le haut sur le plateau.
3. Placer la courroie autour de la poulie folle à ressort.
4. Enrouler la courroie tout autour de la poulie guide stationnaire puis autour des boîtiers de mandrin.
5. Pousser vers l'intérieur sur le bras de renvoi et installer délicatement la courroie tout autour de la poulie guide stationnaire. Une fois la courroie bien placée, relâcher le bras de renvoi sur la courroie.
6. De nouveau vérifier le positionnement de la courroie pour s'assurer qu'elle est parfaitement placée dans la gorge de la poulie et qu'elle n'est pas tordue. Corriger si nécessaire.
7. Replacer les protections de la courroie sur les deux boîtiers de mandrin puis les fixer avec les vis.



8011-764

1. Poulie d'embrayage
 2. Courroie de l'unité de coupe
- Passage de la courroie, courroie de l'unité de coupe*

Courroie de pompe

Remplacement de la courroie de pompe

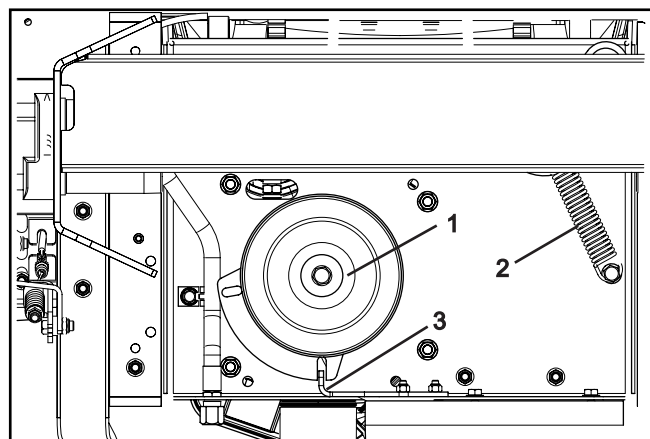
Garez la tondeuse sur une surface plane. Engagez le frein de stationnement.

Dépose de la courroie

1. Retirez la courroie de l'unité (voir la section du remplacement de la courroie de l'unité dans ce manuel).
2. Relâchez la courroie en retirant le ressort du bras de renvoi de la pompe.
3. La courroie doit maintenant pouvoir être retirée de la poulie du moteur et des poulies IZT.

Installation de la courroie

1. Enrouler la courroie tout autour de la poulie.
2. Enrouler la courroie tout autour de l'intérieur de la poulie folle.
3. Enrouler la courroie tout autour de la poulie moteur.
4. De nouveau fixer le ressort sur le bras de renvoi de la pompe.
5. Replacer la courroie de plateau. (voir Installation de la courroie de l'unité de coupe dans ce manuel).



8054-002

1. Embrayage électrique
 2. Ressort tendeur
 3. Arrêt d'embrayage
- Retrait de la courroie de pompe*

MAINTENANCE

Contrôle des lames

Pour un résultat de coupe optimal, il est important que les lames soient intactes et bien aiguisées. Des lames tordues ou fissurées ou des lames entaillées doivent être remplacées.

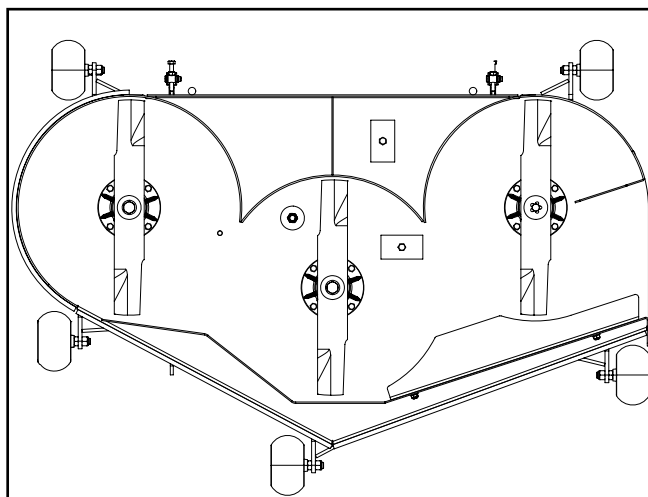
INFORMATION IMPORTANTE

L'aiguisage des lames doit être effectué par un centre d'entretien agréé.

Des lames endommagées suite à une collision avec un obstacle doivent être remplacées. Laissez l'atelier d'entretien décider de si la lame peut être réparée/affûtée ou de si elle doit être remplacée.

Équilibrez les lames après l'affûtage.

Contrôlez la fixation des lames.



8011-604-1

Contrôlez les lames



AVERTISSEMENT!

Les lames sont très coupantes. Protégez vos mains avec des gants et/ou enveloppez les lames avec des chiffons épais.



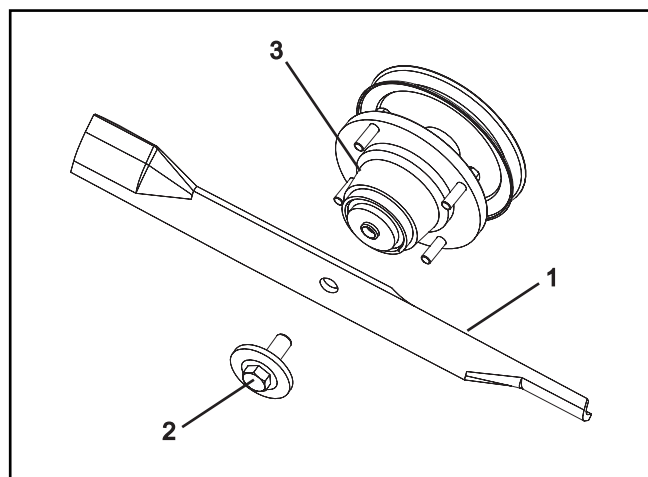
Remplacement des lames

1. Retirez le boulon de lame en le tournant dans le sens contraire des aiguilles d'une montre.
2. Installez la nouvelle lame ou la lame ré-affûtée avec l'inscription « GRASS SIDE » orientée vers le sol/l'herbe (vers le bas) ou « THIS SIDE UP » en face de l'unité et du carter de coupe.
3. Montez et serrez solidement le boulon de lame.
4. Serrez le boulon de la lame au couple de 122 Nm.

INFORMATION IMPORTANTE

Le boulon de lame est traité thermiquement. Remplacez-le par un boulon Husqvarna si nécessaire.

N'utilisez pas un degré de dureté inférieur à celui recommandé.



1. Lame
 2. Boulon de lame (spécial)
 3. Carter de coupe
- Fixation principale de lame*

MAINTENANCE

Réglage de l'unité de coupe

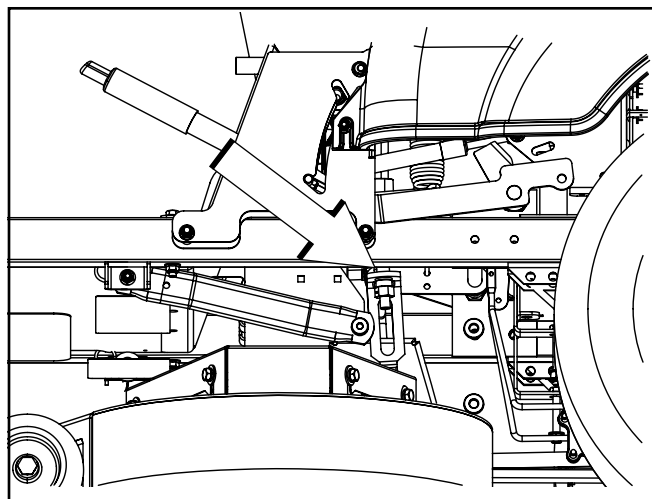
Mise à niveau du plateau de coupe

Régler le plateau quand la tondeuse se trouve sur une surface plane. Veiller à ce que les pneus aient la pression adéquate. Voir « Données techniques » sous le chapitre Transmission. Si la pression des pneus est excessive ou insuffisante, il est impossible de bien mettre à niveau le plateau de coupe.

Il convient d'ajuster le plateau légèrement plus haut à l'arrière.

REMARQUE : Pour garantir la précision de la mise à niveau, il convient d'installer la courroie d'entraînement de l'unité de coupe avant de procéder.

1. Mettre des gants épais. Tourner chacune des extrémités extérieures de lame afin d'aligner avec l'unité de coupe ou de façon côte à côte.
2. À partir du sol, mesurer jusqu'au bas de l'extrémité de la lame sur le côté de décharge de l'unité du plateau de la tondeuse. Retenir cette mesure.
3. Passer de l'autre côté et vérifier si la mesure est identique. S'il est nécessaire de procéder à un réglage, à l'aide d'une clé $\frac{3}{4}$ " ou d'une clé à ouverture variable, tourner les écrous de levage des deux côtés dans les sens inverse des aiguilles d'une montre pour abaisser le plateau et dans le sens des aiguilles d'une montre pour le soulever. Ajuster jusqu'à ce les deux côtés soient égaux.

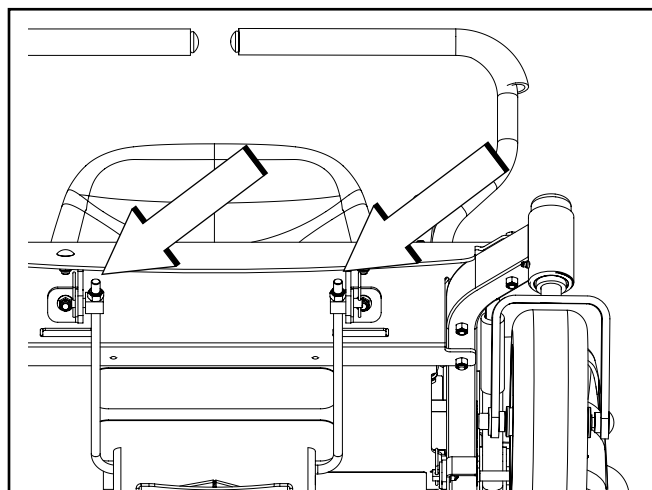


8058-030

Écrou de levage

4. Tourner les lames de façon à les aligner avec le plateau de façon avant-arrière. Si l'extrémité de la lame arrière ne mesure pas plus de $\frac{1}{8}$ " à $\frac{1}{2}$ ", il convient de respecter les instructions de réglage suivantes.
5. À l'aide d'une clé $\frac{5}{8}$ ou d'une clé à ouverture variable, tourner les écrous sur la tringlerie de suspension frontale. Tourner dans le sens des aiguilles d'une montre pour lever l'avant de la tondeuse puis tourner dans le sens inverse des aiguilles d'une montre pour l'abaisser. Régler les écrous jusqu'à ce que l'arrière du plateau de la tondeuse soit positionné $\frac{1}{8}$ " plus haut à l'arrière par rapport à la mesure côte à côte.

REMARQUE : Ceci placera le plateau de la tondeuse dans une position de mesure de base. Un réglage supplémentaire peut être nécessaire pour obtenir la hauteur de coupe souhaitée pour le type d'herbe ou les conditions de tonte déterminés.



8058-031

Écrou de réglage de l'avant du plateau

MAINTENANCE

Pour régler les rouleaux anti-arrachement

Les rouleaux anti-arrachement sont réglés correctement quand ils sont juste au-dessus du sol quand l'unité de coupe est en position de travail et réglée sur la hauteur de coupe souhaitée. Les rouleaux anti-arrachement maintiennent l'unité de coupe sur la position correcte, empêchant l'arrachement de l'herbe sur la plupart des terrains.

INFORMATION IMPORTANTE

Placez la tondeuse sur une surface plane pour régler les rouleaux anti-arrachement.

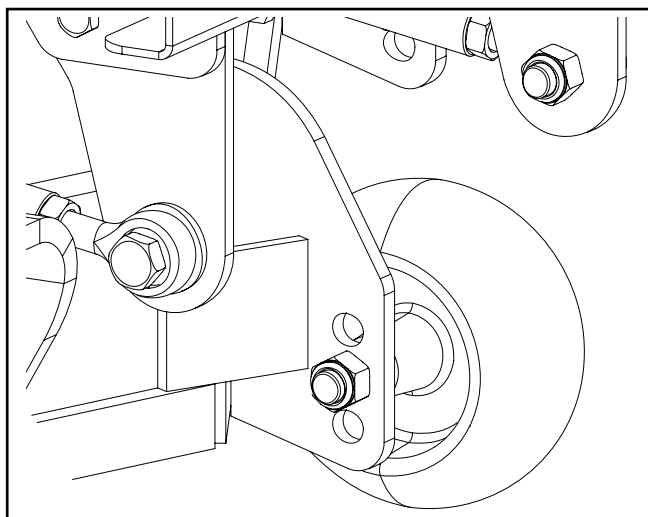
Les rouleaux anti-arrachement peuvent être réglés dans trois positions :

- Position supérieure pour herbes de 38 à 64 mm
- Position moyenne pour herbes de 64 à 102 mm
- Position inférieure pour herbes de 102 à 128 mm.

Les rouleaux doivent se situer à approximativement 6,5 mm du sol. Ne pas ajuster les rouleaux pour soutenir le plateau.

INFORMATION IMPORTANTE

Les rouleaux anti-arrachement ne doivent pas être utilisés pour les roues de jauge; risque d'endommagement du rouleau et de l'unité de coupe.



Rouleau anti-arrachement

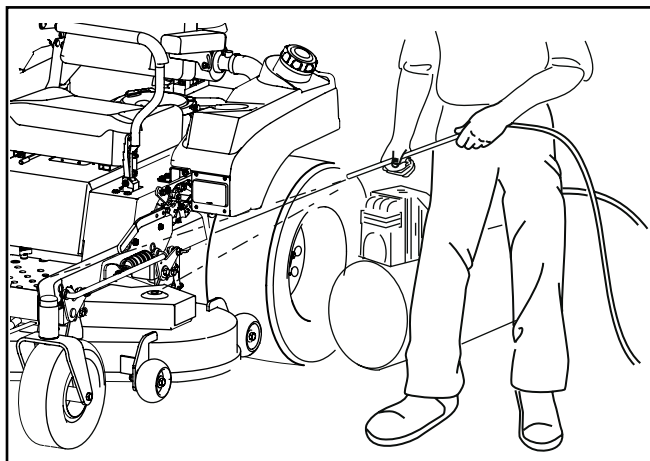
8050-830

MAINTENANCE

Nettoyage et lavage

Une machine nettoyée et lavée régulièrement, surtout sous l'unité de coupe, dure plus longtemps. Prenez l'habitude de nettoyer la machine directement après l'avoir utilisée (et après qu'elle a refroidi) avant que la saleté ne colle.

N'arrosez pas d'eau le dessus de l'unité de coupe. Utilisez de l'air comprimé pour nettoyer le dessus de l'unité de coupe. Nettoyez régulièrement l'unité et le dessous de l'unité à une pression d'eau normale. N'utilisez pas de lavage haute pression ou un dispositif de lavage à la vapeur. Évitez d'arroser d'eau le moteur et les composants électriques. Ne rincez pas les surfaces brûlantes à l'eau froide. Laissez l'unité refroidir avant de la rincer.



8050-831

Nettoyage



INFORMATION IMPORTANTE

Utilisez des lunettes de protection lors du nettoyage et du lavage.

Roulettes

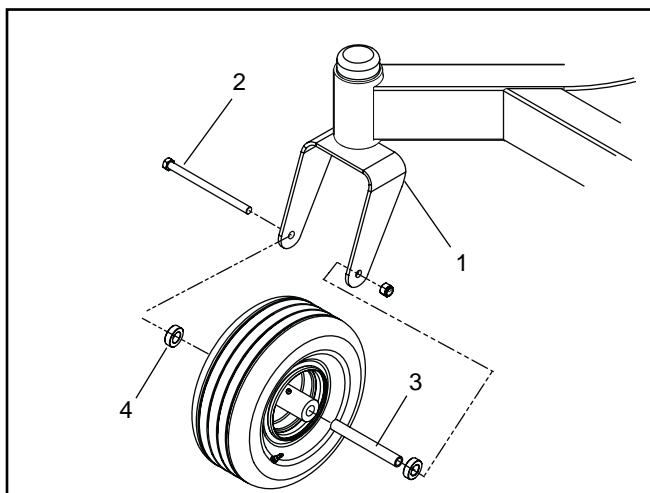
Vérifiez toutes les 200 heures. Vérifiez que les roulettes tournent librement. Si les roulettes ne tournent pas librement, apportez l'unité chez votre revendeur.

L'utilisation de pneus remplis de mousse ou de bandages pleins annule la garantie.

INFORMATION IMPORTANTE

N'AJOUTEZ PAS d'insert ou de mousse de remplissage pour les pneus. Les charges excessives des pneus remplis de mousse causent des pannes prématurées.

Utilisez uniquement des pneus spécifiés O.E.M.



8011-619-4

1. Fourche
2. Boulon
3. Long manchon
4. Petits manchons (pas sur tous les modèles)

Roulettes

Dépose et installation des roulettes

Retirez l'écrou et le boulon de la roulette.

Retirez la roulette de la fourche et mettez le manchon de côté.

L'installation s'effectue dans l'ordre inverse. Serrez le boulon de la roulette.

Fixations

Vérifiez tous les jours. Inspectez toute la machine pour détecter les fixations desserrées ou absentes.

LUBRIFICATION

12/12	1/52	1/365		25h	50h	100h	200h	300h
				1 (2x)				
				2 (2x)				
				3				
				4 (2x)				
		5		6				
				*				

8050-832

12/12 Tous les ans	Lubrifiez avec un pistolet à graisse	Lubrifiez avec une burette d'huile
1/52 Toutes les semaines	Vidange d'huile	Vérification du niveau
1/365 Tous les jours	Remplacement du filtre	

* Remplacez les filtres des arbres transversaux (transmission).

Généralités

Retirez la clé de contact afin d'éviter tout mouvement involontaire durant la lubrification.

Si une burette est utilisée pour la lubrification, elle doit être remplie d'huile de moteur.

En cas de lubrification avec de la graisse (sauf indication contraire) utilisez une graisse au disulfure de molybdène de bonne qualité.

En cas d'utilisation quotidienne, la machine doit être lubrifiée deux fois par semaine.

Essuyez tout excès de graisse après la lubrification.

Il est important de ne pas appliquer de lubrifiant sur les courroies et sur les surfaces d'entraînement des poulies.

Au cas échéant, essayez de nettoyer avec de l'alcool. Si la courroie glisse toujours après le nettoyage, elle doit être remplacée. N'utilisez pas d'essence ou d'autre produit pétrolier pour nettoyer les courroies.

LUBRIFICATION

Fixation des roues avant

Lubrifiez avec un pistolet à graisse, 1 graisseur pour chaque support de roue, jusqu'à ce que la graisse soit expulsée. Utilisez seulement de la graisse pour paliers de bonne qualité.

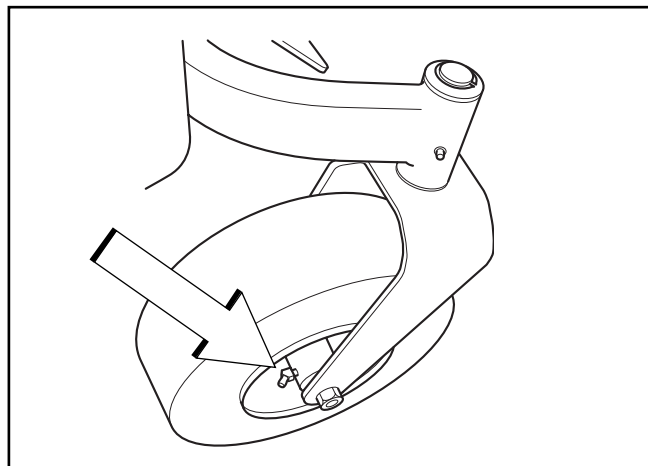
Les graisses de marques connues (compagnies pétrolières, etc.) sont généralement de bonne qualité.

Paliers des roues avant

Lubrifiez avec un pistolet à graisse, 1 graisseur pour chaque jeu de paliers de roues, jusqu'à ce que la graisse soit expulsée. Utilisez seulement de la graisse pour paliers de bonne qualité.

INFORMATION IMPORTANTE

N'en mettez pas trop et retirez tout excès de lubrifiant pour éviter tout contact avec les courroies et les surfaces d'entraînement des poulies.

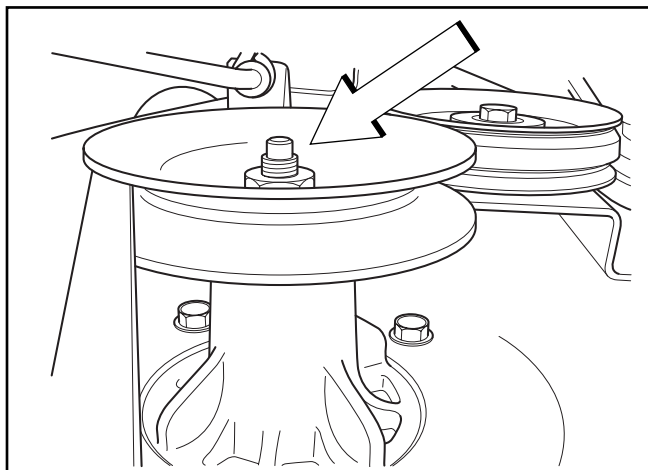


Lubrification des roues avant

8011-731

Broche de l'unité de coupe

Abaissez complètement l'unité de coupe. Si vous utilisez un pistolet à graisse sans tuyau en caoutchouc, vous devrez retirer le repose-pied. Graissez avec un pistolet à graisse, un Zerk, 2-3 coups. Utilisez seulement de la graisse pour paliers de bonne qualité.

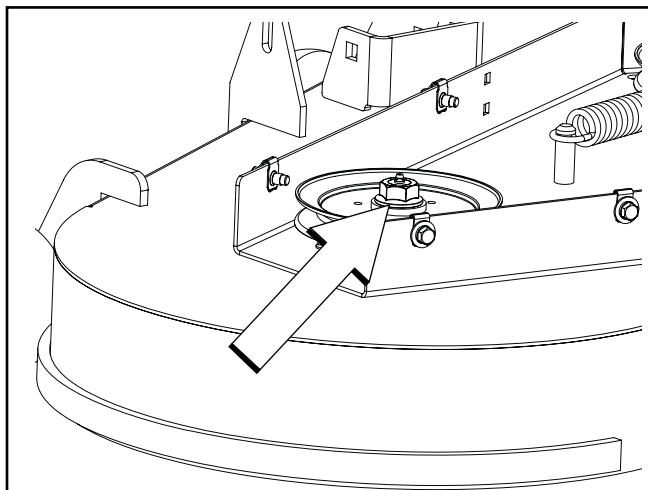


Broche de l'unité de coupe

8011-732

Broche extérieure de l'unité

Graissez à l'aide d'un pistolet, un zerk, 2-3 coups de chaque côté. Utilisez seulement de la graisse pour paliers de bonne qualité.



Broche extérieure de l'unité

8061-025

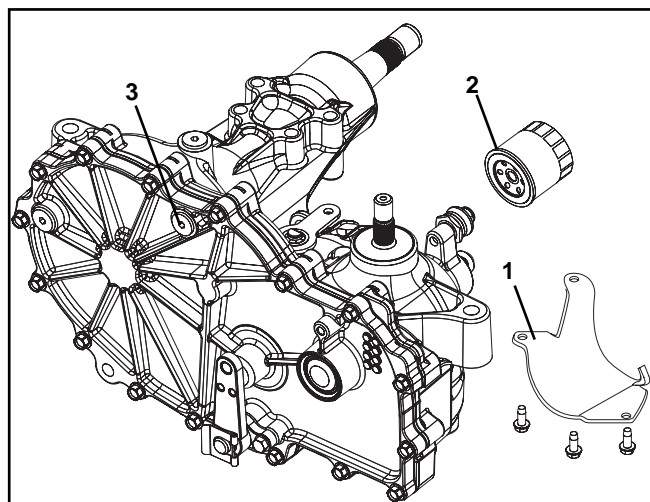
LUBRIFICATION

Remplacement du liquide de l'arbre transversal (Transmission)

Cet arbre transversal comporte un filtre externe pour faciliter la maintenance. Pour assurer des niveaux constants du liquide et une durée de vie plus longue, le filtre à huile doit être remplacé toutes les 200 heures.

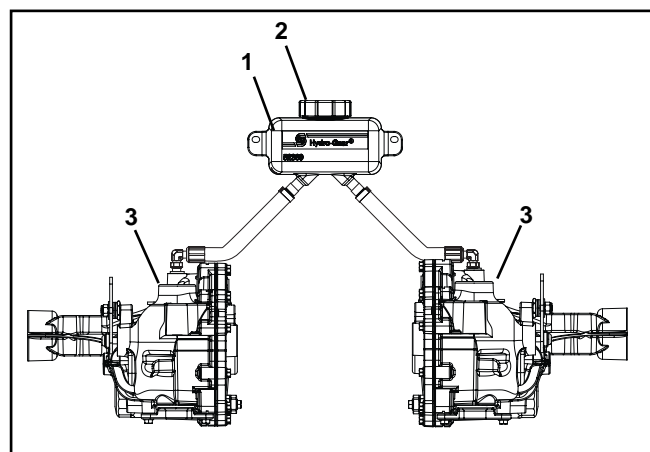
La mesure suivante peut être effectuée avec les arbres transversaux installés dans le véhicule et le véhicule placé sur un sol plat. Activez la vanne de dérivation de chaque arbre transversal et serrez le frein de stationnement.

1. Retirez les trois vis 1/4" de la protection du filtre et la protection. Nettoyez tout débris sur le périmètre du filtre. Voir les illustrations.
2. Placer un récipient (d'un diamètre d'au moins 12" et d'une capacité de 8 qt.) sous le filtre à huile. Retirez le filtre à huile de l'arbre transversal.
3. Une fois l'huile vidée, essuyez la surface de la base du filtre et appliquez un film de d'huile neuve sur le joint du nouveau filtre.
4. Installez le nouveau filtre à la main, tournez de 3/4 de tour à un tour après contact du joint du filtre avec la surface de la base du filtre.
5. Remontez la protection du filtre à l'aide des trois vis de 1/4". Serrer les vis au couple de 65 in./lbs.
6. Procédez de la même manière de l'autre côté de l'arbre transversal.
7. Évacuer toute l'huile restant dans le filtre à huile avant de le mettre au rebut. Placez l'huile usagée dans des conteneurs appropriés et les mettez-les au rebut conformément à la législation de votre pays.
8. Retirez le bouchon supérieur (voir l'illustration) des côtés droit et gauche des arbres transversaux avant de remplir d'huile. Ceci permet de purger les arbres transversaux durant le remplissage.
9. Retirez le bouchon du réservoir d'expansion des arbres transversaux situé sur le châssis du véhicule.
10. Remplissez d'huile moteur 20W50 jusqu'à ce qu'elle ressorte au fond du port de chaque arbre transversal (environ deux 2 quarts par arbre transversal, 4 quarts en tout). Installez le bouchon du port de chaque arbre transversal quand le niveau d'huile atteint ce port.
11. Montez et serrez les bouchons au couple de 180 in./lbs.
12. Continuez à remplir les arbres transversaux à travers le réservoir d'expansion jusqu'à atteindre la ligne « Full Cold » (ceci nécessite environ 23 onces supplémentaires).
13. Remettez en place le bouchon du réservoir d'expansion à la main. Ne serrez pas trop.
14. Passez à la purge.



8019-010

1. Protège-filtre
 2. Filtre de l'arbre transversal
 3. Bouchon supérieur du port
- Remplacement du filtre EZT*



8019-012

1. Réservoir d'expansion
 2. Bouchon
 3. Arbres transversaux
- Réservoir d'expansion*

LUBRIFICATION

Procédure de purge

En raison des effets de l'air sur l'efficacité des applications hydrauliques, il doit impérativement être évacué du système.

Ces purges doivent être effectuées chaque fois qu'un système hydrostatique a été ouvert pour faciliter la maintenance ou lorsque de l'huile a été ajoutée au système.

Les signes de présence d'air dans les systèmes hydrostatiques sont les suivants:

1. Fonctionnement bruyant.
2. Manque de puissance ou de traction après un court temps de fonctionnement.
3. Température de fonctionnement élevée et dilatation trop importante de l'huile.
4. Vie des composantes raccourcie.

Avant de commencer, vérifiez que l'arbre transversal est au niveau d'huile correct. Sinon, remplissez comme indiqué précédemment.

Il est recommandé d'effectuer les mesures suivantes avec les roues du véhicule ne touchant pas le sol. Répétez ensuite dans des conditions de fonctionnement normales.

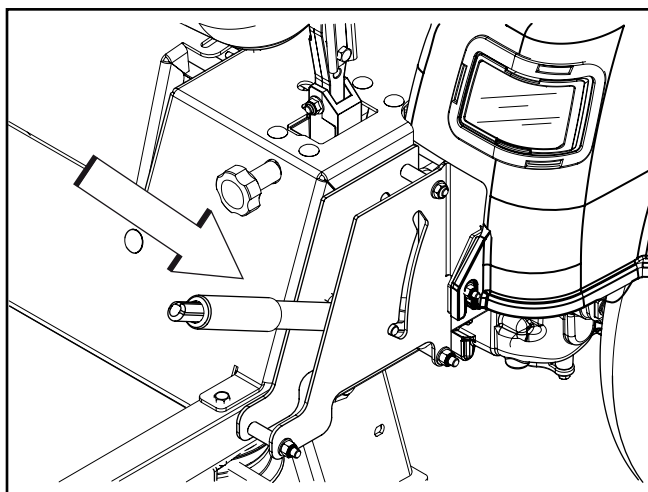
5. Désengagez le frein s'il est activé.
6. Ouvrez la vanne de dérivation et faites tourner le moteur sur le ralenti accéléré. Déplacez lentement les commandes de direction vers l'avant et l'arrière (5 ou 6 fois). Le niveau d'huile chute au fur et à mesure que l'air est évacué du système.
7. Fermez la vanne de dérivation et arrêtez le moteur. Déplacez lentement les commandes de direction vers l'avant et l'arrière (5 ou 6 fois). Contrôlez le niveau d'huile et ajoutez de l'huile si nécessaire après avoir arrêté le moteur.
8. Il peut être nécessaire de répéter les étapes 2 et 3 jusqu'à ce que tout l'air soit évacué du système. L'arbre transversal est considéré comme purgé quand il fonctionne à un niveau sonore normal et se déplace normalement vers l'avant et l'arrière à des vitesses normales.
9. Quand le véhicule a été utilisé deux fois, le niveau d'huile doit être vérifié quand l'huile est froide et réglé selon les besoins.



AVERTISSEMENT!

Une fuite d'huile hydraulique sous pression peut avoir une force suffisante pour pénétrer la peau et entraîner de graves blessures.

Si vous êtes victime d'une telle fuite, consultez un médecin sans délai. Vous pouvez développer de graves infections ou réactions si vous ne recevez pas dans l'immédiat un traitement médical adéquat.



8058-020

Relâcher le frein de stationnement.

GUIDE DE RECHERCHE DE PANNE

Problème	Cause
Le moteur ne démarre pas.	<ul style="list-style-type: none">• L'interrupteur de lame est enclenché.• Les commandes de direction ne sont pas bloquées en position neutre.• Le conducteur n'est pas assis sur son siège.• Le frein de stationnement n'est pas serré.• La batterie est déchargée.• Saletés dans le carburateur ou dans la durite de carburant.• L'alimentation en carburant est fermée ou la vanne de fermeture du réservoir de carburant n'est pas dans la bonne position.• Durite de carburant ou filtre à carburant bouché.• Système d'allumage défectueux.
Le démarreur ne fait pas démarrer le moteur.	<ul style="list-style-type: none">• La batterie est déchargée.• Mauvais contacts au niveau des connexions des câbles sur les bornes de la batterie.• Fusible grillé.• Circuit de sécurité du démarreur défectueux. Voir « Contrôle du système de sécurité » à la section « Maintenance ».
Le moteur ne tourne pas régulièrement.	<ul style="list-style-type: none">• Carburateur défectueux.• Le starter est complètement tiré alors que le moteur est chaud.• Gicleur ou filtre à carburant bouché.• Clapet de ventilation bouché sur le bouchon du carburant.• Réservoir de carburant presque vide.• Les bougies sont desserrées.• Mélange de carburants ou mélange carburant-air riche.• Mauvais type de carburant.• Eau dans le carburant.• Filtre à air bouché.
Le moteur manque de puissance.	<ul style="list-style-type: none">• Filtre à air bouché.• Bougies défectueuses.• Carburateur mal réglé.• Air dans le système hydraulique.
La machine vibre.	<ul style="list-style-type: none">• Les lames sont desserrées.• Les lames ne sont pas équilibrées.• Le moteur est desserré.

GUIDE DE RECHERCHE DE PANNE

Problème	Cause
Le moteur surchauffe.	<ul style="list-style-type: none">• Ailettes de refroidissement ou prise d'air bouchées.• Moteur surchargé.• Mauvaise ventilation autour du moteur.• Régulateur de vitesse du moteur défectueux.• Pas assez ou plus d'huile dans le moteur.• Saletés dans le carburateur ou dans la durite de carburant.• Bougies défectueuses.
La batterie ne se charge pas.	<ul style="list-style-type: none">• Mauvais contact au niveau des connecteurs de câbles sur les bornes de la batterie.• Le fil de charge est débranché.
La machine se déplace lentement, irrégulièrement, ou pas du tout.	<ul style="list-style-type: none">• Frein de stationnement serré.• Soupape de dérivation sur la pompe ouverte.• Courroie d'entraînement de la pompe lâche ou plus en place.• Air dans le système hydraulique.
Impossible d'accoupler l'unité de coupe.	<ul style="list-style-type: none">• La courroie d'entraînement de l'unité de coupe est défectueuse.• Le connecteur pour l'accouplement électromagnétique s'est défecté.• L'interrupteur de la lame est défectueux ou s'est détaché du connecteur de câble.• Le fusible est grillé.
L'huile de l'arbre transversal fuit	<ul style="list-style-type: none">• Garnitures, carters ou joints endommagés.• Air dans le système hydraulique.
Résultats de coupe irréguliers.	<ul style="list-style-type: none">• Pressions différentes dans les pneus de gauche et de droite.• Lames tordues.• Les chaînes de suspension de l'unité de coupe sont inégales.• Les lames sont émoussées.• La vitesse de conduite est trop élevée.• L'herbe est trop haute.• Accumulation d'herbe sous l'unité de coupe.

REMISAGE

Remisage d'hiver

À la fin de la saison ou dès qu'elle ne doit pas être utilisée pendant plus de 30 jours, la machine doit être préparée pour le remisage. Le carburant qui stagne pendant une longue période (30 jours ou plus) peut générer des dépôts collants qui peuvent boucher le carburateur et perturber le fonctionnement du moteur. Des stabilisateurs de carburants peuvent être utilisés pour remédier aux dépôts collants pouvant se produire durant le remisage.

Ajoutez un stabilisateur au carburant dans le réservoir ou dans le récipient de stockage. Utilisez toujours les proportions de mélange indiquées par le fabricant du stabilisateur. Faites tourner le moteur pendant au moins 10 minutes après avoir ajouté le stabilisateur pour qu'il arrive jusqu'au carburateur. Ne videz ni le réservoir de carburant, ni le carburateur si vous avez ajouté un stabilisateur.



AVERTISSEMENT!

Ne stockez jamais un moteur contenant du carburant dans son réservoir en intérieur ou dans des endroits peu ventilés, où des vapeurs de carburant pourraient entrer en contact avec une flamme nue, des étincelles ou un voyant de fonctionnement tel que dans une chaudière, un réservoir d'eau chaud, un sèche-linge, etc. Manipulez le carburant avec précaution. Il est très inflammable et peut causer des blessures et des blessures personnelles graves et des dommages importants. Videz le carburant dans un récipient approuvé à l'extérieur et loin de toute flamme à l'air libre. N'utilisez jamais d'essence pour le nettoyage. Utilisez plutôt de l'eau chaude et un produit dégraissant.

Pour préparer la machine au remisage, procédez comme suit:

1. Nettoyez minutieusement la machine, surtout sous l'unité de coupe. Réparez les dégâts de peinture et vaporisez une fine couche d'huile sous l'unité de coupe pour éviter la corrosion.
2. Inspectez la machine à la recherche de pièces usées ou endommagées et serrez les vis et les écrous desserrés.
3. Changez l'huile du moteur; confiez l'ancienne à un établissement approprié.
4. Videz les réservoirs de carburant ou ajoutez un stabilisateur de carburant. Démarrez le moteur et laissez-le tourner jusqu'à ce que le carburateur soit vide de carburant ou que le stabilisateur ait atteint le carburateur.
5. Retirez la bougie et versez une cuillerée à soupe d'huile moteur dans le cylindre. Retournez le moteur pour que l'huile se répartisse de manière homogène et remettez en place la bougie.
6. Lubrifiez tous les graisseurs Zerk, articulations et axes.
7. Retirez la batterie. Nettoyez, chargez et remisez la batterie dans un endroit frais, mais protégez-la d'un froid direct.
8. Remisez la machine dans un endroit sec et propre et couvrez-la pour mieux la protéger.

Entretien

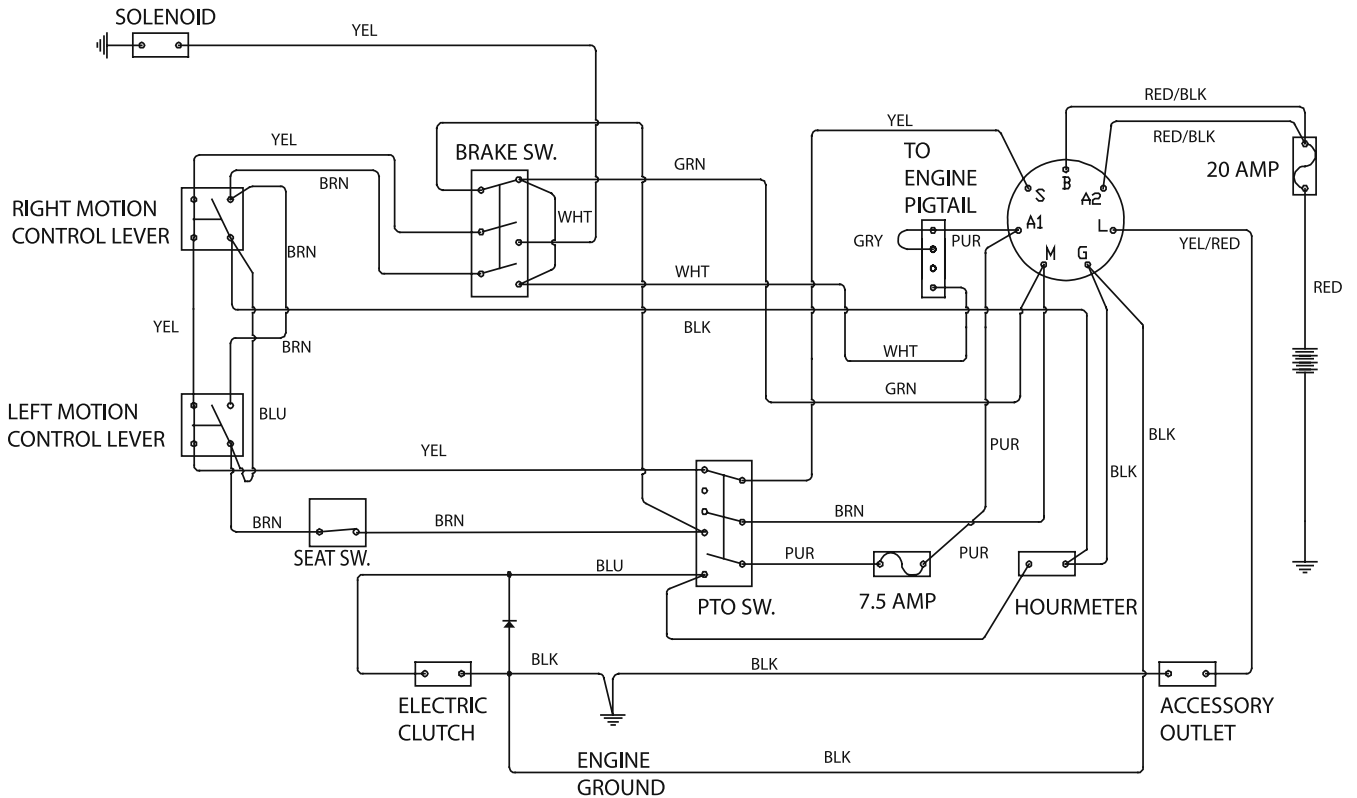
Lors de la commande de pièces de rechange, veuillez indiquer l'année d'achat, le modèle, le type et le numéro de série.

Utilisez toujours des pièces de rechange d'origine Husqvarna.

Une révision annuelle par un atelier d'entretien agréé assure le fonctionnement optimal de votre machine lors de la saison prochaine.

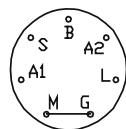
SCHÉMA DE CÂBLAGE

- NOTE:
1. SEAT UNOCCUPIED
 2. BRAKE SWITCH IN OFF POSITION
 3. MOTION CONTROL LEVERS OUT
 4. PTO IN OFF POSITION

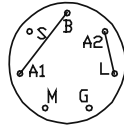


KEY SWITCH POSITIONS

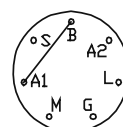
POSITION 1 - OFF



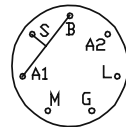
POSITION 2 - RUN1



POSITION 3 - RUN2



POSITION 4 - START



CARACTÉRISTIQUES TECHNIQUES

	EZ22 / 965880101
Moteur	
Fabricant	Briggs & Stratton
Type	ELS
Puissance	22 CV*
Lubrification	Pression avec filtre à huile
Capacité d'huile filtre exclus	1.5 l
Capacité d'huile filtre inclus	1.7 l
Huile moteur	SAE 10W30, 10W40, 5W20, 5W30, API SF-SJ
Carburant	Min 87 octanes sans plomb (Max éthanol 10%, Max MTBE 15%)
Capacité du réservoir de carburant	15.1 l
Écartement des électrodes de la bougie	NGK-BPR4ES .030" / 0.75 mm
Refroidissement	Refroidissement d'air
Filtre à air	Standard
Alternateur	12V
Lanceur	Electrique
Transmission	
Transmission	ZT2800 Hydro Gear
Commandes de vitesse et de direction	Leviers doubles, grippage mousse
Marche avant	0-7 mph / 11.3 km/h
Marche arrière	0-4 mph / 6.4 km/h
Freins	Frein de stationnement mécanique
Pneus des roulettes avant, bande de roulement lisse	11 x 4.5-5, 4 ply
Pneus arrières, pneus gazon	20 x 8-8
Pression des pneus, avants et arrières	15 PSI / 103 kPa / 1 bar

* La puissance nominale du moteur indiquée est la puissance nette moyenne (à un régime en tr/min spécifié) d'un moteur de production typique pour le modèle de moteur mesuré selon la norme SAE J1349/ISO1585. Cette valeur peut différer pour les moteurs de production de masse. La puissance effective du moteur installé sur la machine finale dépendra de la vitesse de fonctionnement, des conditions environnementales et d'autres variables.

CARACTÉRISTIQUES TECHNIQUES

	EZ22 / 965880101
Équipement	
Largeur de coupe	48" / 122cm
Hauteur de coupe	1.5 - 4" / 3.8 - 10.2 cm
Cercle non coupé	0 cm
Nombre de lames	3
Longueur de lame	16½" / 42 cm
Rouleaux de nez	Oui
Siège	Standard
Accoudoirs à charnières	Oui
Compteur horaire	Standard
Engagement de la lame	Embrayage électrique
Construction de l'unité	n/a
Rendement	11655 m ² /h
Dimensions hors tout	
Poids	274 kg
Longueur de la machine de base	191 cm
Largeur machine de base	119.4 cm
Hauteur de la machine de base	118 cm
Largeur hors tout, conduit d'éjection relevé	50" / 127 cm
Largeur hors tout, conduit d'éjection en bas	68" / 160 cm
Vibration	
Le niveau de vibration équivalent	
Main/Bras - $a_{hv,eq}$	1.11 m/s ²
Corps entier - $a_{hv,eq}$	0.21 m/s ²
Écart type	
Main	0.2 m/s ²
Corps entier	0.03 m/s ²
Son	
Oreille de l'utilisateur*	92 dB(A)
Valeur garantie	105 dB(A)
Valeur mesurée	104 dB(A)

* Niveau de pression sonore conformément à EN 836. Les données reportées pour le niveau de pression sonore montrent une dispersion statistique typique (déviatoin standard) de 0,08 dB (A). Si la machine peut être équipée de différentes unités de coupe, les niveaux de pression sonore sont indiqués dans l'ordre, en commençant par l'unité de coupe avec l'épaisseur de coupe la plus petite.

CARACTÉRISTIQUES TECHNIQUES

Accessoires

Système collecteur

Couples de serrage

Boulon de vilebrequin moteur	67 Nm (50 ft/lb)	Fixations ¼" standard	12 Nm (9 ft/lb)
Boulons de poulie de l'unité	203 Nm (150 ft/lb)	Fixations 5/16" standard	25 Nm (18 ft/lb)
Écrous à ailettes	100 Nm (75 ft/lb)	Fixations 3/8" standard	44 Nm (33 ft/lb)
Boulon de lame	122 Nm (90 ft/lb)	Fixations 7/16" standard	70 Nm (52 ft/lb)
		Fixations ½" standard	110 Nm (80 ft/lb)

COUPLES DE SERRAGE VIS À TÊTE HEXAGONALE

Les couples de serrage indiqués constituent des indications à suivre quand des valeurs précises ne sont pas indiquées.

Fixations standard américaines

Grade	SAE Grade 5			SAE Grade 8		Flangelock Screw w/Flangelock Nut	
	ft./lbs	ft./lbs	Nm	ft./lbs	Nm	ft./lbs	Nm
Taille (diamètre en pouces, filetage fin ou grossier)	¼	9	12	13	18		
	5/16	18	24	28	38	24	33
	3/8	31	42	46	62	40	54
	7/16	50	68	75	108		
	½	75	102	115	156		
	9/16	110	150	165	224		
	5/8	150	203	225	305		
	¾	250	339	370	502		
	7/8	378	513	591	801		
	1 1/8	782	1060	1410	1912		

** Grade 5 - Qualité commerciale minimale (une qualité inférieure n'est pas recommandée).

Fixations standard métriques

Grade	Grade 8.8		Grade 10.9		Grade 12.9	
	ft./lbs	Nm	ft./lbs	Nm	ft./lbs	Nm
Taille (diamètre en mm, filetage fin ou grossier)	M4	2	2.2	3	2.7	3.6
	M5	4	4.5	6	5.2	7
	M6	7	7.5	10	8.2	11
	M7	11	12	16	15	20
	M8	18	18.8	25	21.8	29
	M10	32	35.2	47	43.5	58
	M12	58	62.2	83	75	100
	M14	94	100	133	119	159
	M16	144	147	196	176	235
	M18	190	202	269	242	323
	M20	260	275	366	330	440
	M22	368	390	520	471	628
	M24	470	498	664	596	794
M27	707	474	996	904	1205	

CERTIFICATS DE CONFORMITÉ

Certificats de conformité pour le modèle cité ci-dessous :

Modèle EZ22CE / 965880101 Zero Turn Rider (Numéros de série 054600001 et ultérieurs)

Exigences pour les États-Unis

Des étiquettes placées sur le moteur et/ou sur le compartiment moteur indiquent que la machine est conforme aux exigences. Ceci s'applique aussi aux exigences spéciales pour certains États (lois sur les émissions en Californie, etc.). Ne retirez aucune de ces étiquettes. Des certificats sont aussi fournis avec la machine à la livraison ou imprimés dans le manuel du moteur. Prenez-en soin car ce sont des documents importants.

Assurance de conformité CE

Seulement applicable aux versions européennes

Voir le Certificat de Déclaration de conformité pour toute information complémentaire.

Husqvarna AB, Beatrice NE États-Unis, déclare que les types de machine indiqués à la page 1 de ce manuel, à partir des numéros de série de l'année de fabrication 2005 et ultérieurement (l'année est clairement indiquée sur la plaque signalétique et suivie du numéro de série) est conforme aux dispositions des DIRECTIVES DU CONSEIL :

- du 17 mai 2006, « directive machines » 2006/42/CE, annexe IIA.
- du 15 décembre 2004, directive 2004/108/CE « relative à la compatibilité électromagnétique », y compris les amendements actuellement en vigueur.
- du 8 mai 2000, directive 2000/14/CE relative aux « émissions sonores dans le milieu environnant ».

Les normes harmonisées suivantes ont été appliquées : EN292-2, EN836.

Nom et adresse de la société :

Husqvarna Turf Care
401 North Commerce
Beatrice, NE 68310 États-Unis

Organisme notifié :

SNCH, 11 Route de Luxembourg, L-5230 Sandweiler, a publié des rapports concernant l'évaluation de la conformité, selon l'annexe VI de la DIRECTIVE DU CONSEIL 2000/14/CE du 8 mai 2000 « relative aux émissions sonores dans le milieu environnant ».

JOURNAL D'ENTRETIEN

Mesure	Date, heures au compteur, tampon, signature
<p>Service à la livraison</p> <p>1. Chargez la batterie. <input type="checkbox"/></p> <p>2. Réglez la pression des pneus de toutes les roues sur 15 PSI (1 bar). <input type="checkbox"/></p> <p>3. Montez les commandes de direction en position normale. <input type="checkbox"/></p> <p>4. Connectez la boîte de contact au câble de l'interrupteur de sécurité du siège. <input type="checkbox"/></p> <p>5. Contrôlez la quantité d'huile dans le moteur. <input type="checkbox"/></p> <p>6. Réglez la position des commandes de direction. <input type="checkbox"/></p> <p>7. Remplissez de carburant et ouvrez la vanne de fermeture du carburant. <input type="checkbox"/></p> <p>8. Démarrez le moteur. <input type="checkbox"/></p> <p>9. Vérifiez que les deux roues sont entraînées. <input type="checkbox"/></p> <p>10. Contrôlez le réglage de l'unité de coupe. <input type="checkbox"/></p> <p>11. Contrôlez:</p> <p style="padding-left: 20px;">L'interrupteur de sécurité du frein de stationnement. <input type="checkbox"/></p> <p style="padding-left: 20px;">L'interrupteur de sécurité de l'unité de coupe. <input type="checkbox"/></p> <p style="padding-left: 20px;">L'interrupteur de sécurité dans le siège. <input type="checkbox"/></p> <p style="padding-left: 20px;">L'interrupteur de sécurité dans les commandes de direction. <input type="checkbox"/></p> <p style="padding-left: 20px;">Le fonctionnement du frein de stationnement. <input type="checkbox"/></p> <p style="padding-left: 20px;">Conduite en avant. <input type="checkbox"/></p> <p style="padding-left: 20px;">Conduite en arrière. <input type="checkbox"/></p> <p style="padding-left: 20px;">Accouplement des lames. <input type="checkbox"/></p> <p>12. Contrôlez le ralenti. <input type="checkbox"/></p> <p>13. Contrôlez le régime de ralenti accéléré du moteur. <input type="checkbox"/></p> <p>14. Informez le client sur les points suivants: <input type="checkbox"/></p> <p style="padding-left: 20px;">L'importance du suivi du calendrier d'entretien et les avantages associés.</p> <p style="padding-left: 20px;">La nécessité de confier la machine pour l'entretien toutes les 300 heures et les avantages associés.</p> <p style="padding-left: 20px;">L'impact positif d'un entretien correct et d'un journal d'entretien bien tenu sur le prix de revente de la machine.</p> <p style="padding-left: 20px;">Les domaines d'application du Mulching (b royage).</p> <p>15. Remplissez le certificat de vente, etc.</p>	<p>Service à la livraison effectué.</p> <p>Aucun point restant.</p> <p>Certifié:</p>

JOURNAL D'ENTRETIEN

Mesure	Date, heures au compteur, tampon, signature
<p>Après les 5-8 premières heures</p> <p>1. Changez l'huile du moteur.</p>	<input data-bbox="1034 360 1062 394" type="checkbox"/>

JOURNAL D'ENTRETIEN

Mesure	Date, heures au compteur, tampon, signature
<p>Entretien des 25 heures</p> <ol style="list-style-type: none">1. Contrôlez le filtre à air de la pompe à carburant.2. Affûtage/remplacement des lames de la tondeuse si nécessaire3. Contrôlez la pression des pneus.4. Contrôlez la batterie et ses câbles.5. Graissez conformément au calendrier de graissage.6. Contrôlez/nettoyez la prise d'air de refroidissement du moteur.7. Nettoyez le préfiltre du filtre à air (mousse).	<p><input type="checkbox"/></p> <p><input type="checkbox"/></p> <p><input type="checkbox"/></p> <p><input type="checkbox"/></p> <p><input type="checkbox"/></p> <p><input type="checkbox"/></p> <p><input type="checkbox"/></p>

JOURNAL D'ENTRETIEN

Mesure	Date, heures au compteur, tampon, signature
<p>Entretien des 50 heures</p> <ol style="list-style-type: none">1. Effectuez l'entretien des 25 heures.2. Nettoyez/remplacez la cartouche de filtre du filtre à air (filtre en papier) (plus souvent si les conditions de travail sont poussiéreuses)3. Changez l'huile du moteur.4. Graissez conformément au calendrier de graissage.5. Contrôlez/réglez le frein de stationnement6. Changez l'huile et le filtre du système hydraulique.	<p><input type="checkbox"/></p> <p><input type="checkbox"/></p> <p><input type="checkbox"/></p> <p><input type="checkbox"/></p> <p><input type="checkbox"/></p> <p><input type="checkbox"/></p>

JOURNAL D'ENTRETIEN

Mesure	Date, heures au compteur, tampon, signature
<p>Entretien des 100 heures</p> <ol style="list-style-type: none">1. Effectuez l'entretien des 25 heures.2. Efectuez l'entretien des 50 heures.3. Changez l'huile du moteur.4. Nettoyez/remplacez les bougies.5. Remplacez le filtre à carburant.6. Contrôlez les courroies trapézoïdales.7. Contrôlez/serrez les boulons des axes des roulettes (toutes les 200 heures).8. Nettoyez et contrôlez s'il est nécessaire de changer la cartouche en papier du filtre à air9. Contrôlez si l'huile hydraulique et le filtre à huile du moteur doit être changée (200 heures).	<input type="checkbox"/> <input type="checkbox"/> <input type="checkbox"/> <input type="checkbox"/> <input type="checkbox"/> <input type="checkbox"/> <input type="checkbox"/> <input type="checkbox"/> <input type="checkbox"/>

JOURNAL D'ENTRETIEN

Mesure	Date, heures au compteur, tampon, signature
<p>Entretien des 300 heures</p> <ol style="list-style-type: none">1. Effectuez l'entretien des 25 heures.2. Efectuez l'entretien des 50 heures.3. Effectuez l'entretien des 100 heures.4. Contrôlez/réglez l'unité de coupe5. Nettoyez la chambre de combustion et meulez les sièges des soupapes.6. Contrôlez le jeu des soupapes du moteur.7. Nettoyez le préfiltre du filtre à air (mousse).	<p><input type="checkbox"/></p> <p><input type="checkbox"/></p> <p><input type="checkbox"/></p> <p><input type="checkbox"/></p> <p><input type="checkbox"/></p> <p><input type="checkbox"/></p> <p><input type="checkbox"/></p>

JOURNAL D'ENTRETIEN

Mesure	Date, heures au compteur, tampon, signature
<p>Au moins une fois par an</p> <ol style="list-style-type: none">1. Nettoyez la prise d'air de refroidissement du moteur (25 heures).2. Remplacez le préfiltre du filtre à air (mousse) (300 heures).3. Remplacez la cartouche en papier du filtre à air.4. Changez l'huile du moteur (50 heures).5. Remplacez le filtre à huile du moteur (100 heures).6. Contrôlez/réglez la hauteur de coupe.7. Contrôlez/réglez le frein de stationnement (50 heures).8. Nettoyez/remplacez les bougies (100 heures).9. Changez le filtre à carburant (100 heures).10. Contrôlez le jeu des soupapes du moteur.	<input type="checkbox"/> <input type="checkbox"/> <input type="checkbox"/> <input type="checkbox"/> <input type="checkbox"/> <input type="checkbox"/> <input type="checkbox"/> <input type="checkbox"/> <input type="checkbox"/> <input type="checkbox"/>

JOURNAL D'ENTRETIEN

Mesure	Date, heures au compteur, tampon, signature

JOURNAL D'ENTRETIEN

Mesure	Date, heures au compteur, tampon, signature

JOURNAL D'ENTRETIEN

Mesure	Date, heures au compteur, tampon, signature

JOURNAL D'ENTRETIEN

Mesure	Date, heures au compteur, tampon, signature

JOURNAL D'ENTRETIEN

Mesure	Date, heures au compteur, tampon, signature

Instructions d'origine
115 36 86-31



2010-05-14