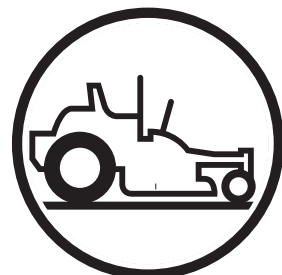


Manuel d'utilisation **iZ 21**



Lire attentivement et bien assimiler le manuel
d'utilisation avant d'utiliser la machine.

Française

MANUEL D'UTILISATION

RIDER

iZ SERIES

Sommaire

Sommaire	1	Maintenance	35
Introduction	3	Calendrier de maintenance	35
Félicitations	3	Batterie	36
Généralités.....	3	Système d'allumage	37
Conduite et transport sur la voie publique	3	Contrôle du système de sécurité	39
Remorquage	3	Contrôle de la prise d'air de refroidissement du moteur	41
Fonctionnement	3	Contrôle et réglage du câble de la commande des gaz.....	41
Service	4	Contrôle et réglage du câble du starter.....	41
Numéro de fabrication.....	4	Remplacement du filtre à air	42
Symboles et autocollants	5	Nettoyage du filtre cyclone.....	43
Consignes de sécurité	7	Remplacement du filtre à carburant	45
Utilisation générale	7	Contrôle du filtre à air de la pompe à carburant	45
Équipement de protection individuelle	9	Contrôle de la pression des pneus.....	46
Conduite dans les pentes	9	Contrôle du frein de stationnement.....	46
Enfants.....	10	Contrôle des courroies trapézoïdales	46
Maintenance	11	Contrôle des lames	47
Transport.....	14	Réglage de l'unité de coupe	49
Devoirs du client	14	Nettoyage et lavage	51
Contrôles	16	Roulette.....	51
Emplacements des commandes	16	Fixations.....	51
1. Leviers de commande du mouvement.....	17	Lubrification	52
2. Compteur horaire.....	18	Calendrier de lubrification	52
3. Bouton d'alignement	18	Généralités.....	52
4. Frein de stationnement	18	Lubrification des câbles.....	53
5. Interrupteur de lame.....	19	Coussinets de l'arbre et bielle	53
6. Interrupteur d'allumage	19	Lubrification conformément au Calendrier de lubrification	53
7. Fusibles	19	Guide de recherche de panne	60
8. Dispositif de blocage du siège	20	Remisage	62
9. Remplissage de carburant	20	Remisage d'hiver	62
10. Vanne de fermeture du carburant.....	21	Service	62
11. Levier de réglage du siège	21	Schéma de câblage	63
12. Starter	21	Caractéristiques techniques	64
13. Commande des gaz.....	22	Accessories.....	66
14. Levier de levage de l'unité de coupe	22	Couples de serrage.....	66
Vannes de libération de la pompe	23	Certificat de conformité	67
Accessories.....	23	Déclaration de conformité avec les directives de l'UE	67
Fonctionnement	24	Journal d'entretien	68
Formation.....	24	Service à la livraison	68
Roll bar et ceinture de sécurité	25	Après les 8 premières heures	69
Avant le démarrage.....	25	Entretien des 25 heures	70
Démarrage du moteur.....	25	Entretien des 50 heures	71
Démarrer un moteur avec une batterie faible	29	Entretien des 100 heures	72
Conduite.....	30	Entretien des 300 heures	73
Utilisation dans des terrains en pentes	31	Au moins une fois par an	74
Conseils de tonte	32		
Arrêt du moteur.....	33		
Déplacement manuel.....	34		



AVERTISSEMENT!

Le non-respect des consignes de sécurité peut résulter en des blessures graves à l'opérateur et aux autres personnes. Le propriétaire doit comprendre ces consignes et n'autoriser que les personnes ayant reçu la formation requise et compris ces instructions à utiliser la tondeuse. Toutes les personnes utilisant la tondeuse doivent être saines de corps et d'esprit et ne doivent pas se trouver sous l'influence de

INTRODUCTION

Introduction

Félicitations

Nous vous remercions d'avoir acheté une tondeuse autoportée Husqvarna. Cette machine est construite pour une tonte rapide des grandes surfaces avec la plus grande efficacité. Le regroupement des commandes à un seul endroit et une transmission hydrostatique régulée par des commandes de direction contribuent aussi aux performances de la machine.

Ce manuel est un document important. Le respect des instructions (utilisation, entretien, maintenance, etc.) par toutes les personnes utilisant cette machine peut prolonger considérablement la durée de vie de votre machine et même augmenter sa valeur sur le marché de l'occasion. Il est aussi très important de suivre les instructions pour la sécurité de l'utilisateur et des tiers.

Si vous vendez votre machine, veuillez à bien remettre le manuel d'utilisation au nouveau propriétaire.

Le dernier chapitre de ce manuel d'utilisation contient le Journal d'entretien. Veuillez à ce que les travaux de réparation et d'entretien soient documentés. Un journal d'entretien bien tenu réduit les coûts d'entretien en ce qui concerne la maintenance saisonnière et a une influence positive sur le prix de revente de la machine. N'oubliez pas le manuel d'utilisation quand vous confiez votre machine à un atelier pour l'entretien.

Généralités

Dans ce manuel d'utilisation, gauche, droite, arrière et avant se réfèrent à la direction de conduite normale de la machine.

Dans le but d'améliorer continuellement nos produits, nous nous réservons le droit de modifier, sans préavis, leurs caractéristiques et leurs designs.

Conduite et transport sur la voie publique

Renseignez-vous sur la réglementation de la circulation en vigueur avant le transport sur la voie publique. Si la machine est transportée, utilisez toujours un équipement de fixation approuvé et veillez à ce que la machine soit bien attachée. N'UTILISEZ PAS cette machine sur la voie publique.

Remorquage

Ne remorquez pas ce véhicule. Risque d'endommagement du système d'entraînement.

Ne remorquez pas de remorque, etc. avec cette tondeuse. Ils risquent de se mettre en travers ou de basculer, endommageant ainsi la tondeuse et provoquant peut-être des blessures graves à l'opérateur.

Fonctionnement

Cette machine est uniquement prévue pour la tonte de l'herbe sur des pelouses ou d'autres terrains réguliers et découverts dépourvus d'obstacles comme des pierres, des souches, etc. La machine peut aussi être utilisée pour d'autres travaux quand elle est équipée des accessoires spéciaux fournis par le fabricant et pour lesquels des instructions d'utilisation sont fournis à la livraison. Tout autre utilisation est incorrecte. Les instructions du fabricant concernant l'utilisation, la maintenance et les réparations doivent être minutieusement respectées.

Les tondeuses et tous les équipements à moteurs peuvent être dangereux s'ils sont utilisés de manière incorrecte. La sécurité nécessite un bon jugement, une utilisation prudente conformément à ces instructions et du bon sens.

La machine doit être utilisée, maintenue et réparée par des personnes connaissant les caractéristiques spéciales de la machine et maîtrisant les instructions de sécurité. N'utilisez que des pièces de rechange agréées pour la maintenance de cette machine.

Les règles de prévention des accidents, les autres règles générales de sécurité, les règles de sécurité professionnelles et la réglementation de la circulation doivent impérativement être respectées.

En cas de blessures ou de dommages matériels résultant d'une modification de la machine, le fabricant peut décliner toute responsabilité si cette modification n'a pas été autorisée.

INTRODUCTION

Service de qualité

Les produits Husqvarna sont vendus dans le monde entier dans des magasins spécialisés vous offrant une gamme complète de services. Vous disposez ainsi, en tant que client, de la meilleure assistance et du meilleur service possible. Par exemple, avant la livraison du produit, la machine a été inspectée et réglée par votre revendeur, voir le certificat dans le Journal d'entretien de ce manuel d'utilisation.

Si vous avez besoin de pièces de rechange, de conseils d'entretien, de réponses à des questions concernant la garantie, etc. consultez le professionnel suivant:l:

Ce Manuel d'utilisation appartient à la machine de numéro de fabrication:	Moteur	Transmission

Numéro de fabrication

- Le numéro de fabrication de la machine se trouve sur la plaque imprimée fixée à gauche du compartiment moteur. Sur la plaque, de haut en bas:
- La désignation de type de la machine (I.D.).
- Le numéro de type du fabricant (Model).
- Le numéro de série de la machine (Serial no.)
- Indiquez toujours la désignation de type et le numéro de série lors de la commande de pièces de rechange.
- Le numéro de fabrication du moteur est indiqué sur un autocollant à code-barre. Il se trouve à gauche du carter moteur, devant le démarreur. La plaque indique:
- Le numéro de série du moteur (E/NO).
- La désignation de type du moteur (Code).
- Indiquez ces informations lors de la commande de pièces de rechange.
- Le numéro de fabrication de la pompe hydraulique est indiqué sur un autocollant à code-barre sur le côté gauche du carter de la pompe. La plaque indique:
- La désignation de type de la pompe.
- Le numéro de série de la pompe.
- Le numéro de fabrication du moteur hydraulique est indiqué sur une plaque en métal ronde. Elle se trouve sur le petit côté à l'intérieur du moteur. La plaque indique:
- La désignation de type du moteur hydraulique et sa version.
- Le numéro de série du moteur hydraulique.

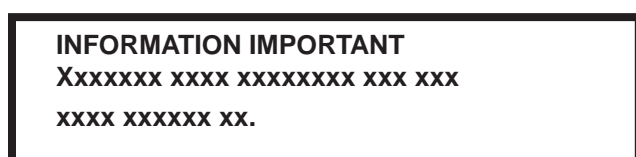
SYMBOLES ET AUTOCOLLANTS

Symboles et autocollants

Ces symboles se trouvent sur la machine et dans le manuel d'utilisation. Étudiez-les attentivement pour comprendre leur signification.



Utilisé dans ce document pour informer le lecteur d'un risque de blessures personnelles graves voire mortelles, particulièrement si le lecteur néglige de suivre les instructions données dans ce manuel.



Utilisé dans ce document pour informer le lecteur d'un risque de dommages matériels, particulièrement si le lecteur néglige de suivre les instructions données dans ce manuel. Utilisé également en cas de risque d'erreur d'utilisation ou de montage.



Marche
arrière



Neutre



Rapide



Lent



Starte



Carburant



Avertissement!!



Frein de
stationnement



Marquage de
conformité CE.
Uniquement pour le
marché européen



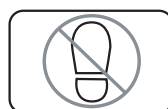
Avertissement! Lames
en rotation, éloignez-
vous de l'éjecteur



Ne touchez pas les
pièces en rotation



L'acide de la batterie est corrosif,



Ne vous tenez pas
debout ici



Émissions sonores dans
l'environnement conformes à la directive
de l'Union européenne. Les émissions
de la machine sont indiquées au
chapitre CARACTÉRISTIQUES
TECHNIQUES et sur les autocollants.
Uniquement pour les machines
destinées au marché européen



Utilisez des lunettes
de protection



Utilisez des gants de
protection

SYMBOLES ET AUTOCOLLANTS

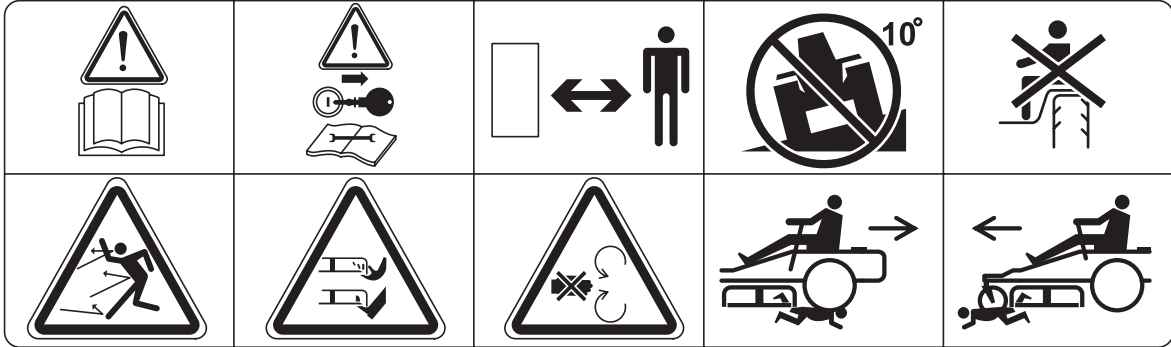
Lisez le manuel d'utilisation.

Arrêtez le moteur & retirez la clé avant d'effectuer tout travail d'entretien ou toute réparation.

Restez à une distance de toute sécurité de la machine.

Utilisez uniquement sur des pentes inférieures à 10°.

Pas de passagers



Risque de projection d'objets sur tout le corps.

Risque de coupure des doigts & des orteils.

N'ouvrez pas et ne retirez pas les carters de protection quand le moteur tourne.

Reculer prudemment en faisant attention aux personnes.

Avancez prudemment en faisant attention aux personnes.



Lames coupantes en rotation sous le capot

CONSIGNES DE SÉCURITÉ

Consignes de sécurité

Ces instructions concernent votre sécurité. Lisez-les attentivement.



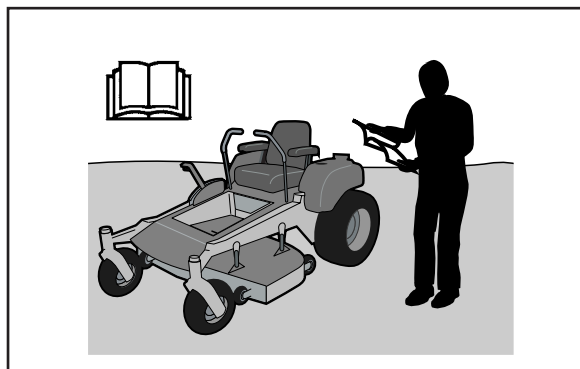
AVERTISSEMENT!

Ce symbole attire votre attention sur des consignes de sécurité importantes. Il concerne votre sécurité..

IMPORTANT! CETTE MACHINE DE TONTE PEUT AMPUTER LES MAINS ET LES PIEDS ET PROJETER DES OBJETS. LE NON-RESPECT DES CONSIGNES DE SÉCURITÉ SUIVANTES PEUT RÉSULTER EN DES BLESSURES GRAVES VOIRE MORTELLES.

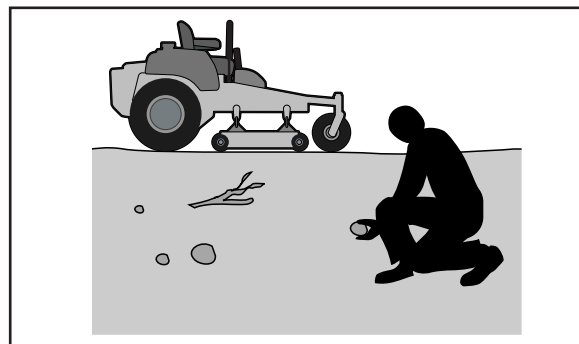
Utilisation générale

- Lisez, assimilez et suivez toutes les instructions contenues dans ce manuel et apposées sur la machine avant de commencer à travailler.
- Ne placez les mains et les pieds à proximité des éléments en rotation ou sous la machine. Tenez-vous toujours éloigné de l'ouverture de l'éjecteur.
- N'autorisez que des adultes responsables connaissant bien les instructions à utiliser la machine.
- Débarrassez la zone de travail de tout objet tel que pierres, jouets, fils, etc. risquant d'être happés et projetés par les lames.
- Vérifiez que personne ne se trouve dans la zone de travail avant de commencer à tondre. Arrêtez la machine dès que quelqu'un pénètre dans la zone de travail.
- Ne transportez jamais de passagers. La machine est prévue pour être utilisée par une seule personne.
- Ne tondez pas en marche arrière sauf en cas de nécessité absolue. Regardez toujours vers le bas et en arrière avant de faire marche arrière.
- Ne dirigez jamais les matériaux déchargés vers des personnes. Évitez de décharger les matériaux contre un mur ou un obstacle. Les matériaux risquent d'être projetés vers l'utilisateur.
- Arrêtez les lames lorsque vous traversez des surfaces en gravier.
- N'utilisez pas cette machine si le collecteur d'herbe complet, la protection de l'éjecteur et les autres dispositifs de protection ne sont pas en place et en bon état de fonctionnement.
- Ralentissez avant de tourner.



8011-512

Lisez le manuel d'utilisation avant de démarrer la machine.



8011-513

Débarrassez la zone de tout objet avant de tondre



8011-520

Ne prenez jamais de passagers

CONSIGNES DE SÉCURITÉ

- N'abandonnez jamais une machine en marche sans surveillance. Arrêtez toujours les lames, serrez le frein de stationnement, arrêtez le moteur et retirez les clés avant de quitter la machine.
- Désaccouplez les lames quand vous ne tondez pas. Coupez le moteur et attendez l'arrêt total des éléments en mouvement avant de nettoyer la machine, retirer le collecteur d'herbe ou déboucher la protection de l'éjecteur.
- Tondez uniquement à la lumière du jour ou avec une bonne lumière artificielle.
- N'utilisez pas la machine sous l'influence d'alcool ou de médicaments.
- Surveillez la circulation lorsque vous travaillez près d'une route ou lorsque vous en traversez une.
- Soyez particulièrement prudent quand vous charger ou décharger la machine sur une remorque ou un chariot.
- Portez toujours des lunettes de protection lorsque vous utilisez la machine.
- Des rapports indiquent que les utilisateurs âgés de 60 ans et plus sont impliqués dans un pourcentage important d'accidents avec les tondeuses autoportées. Ces utilisateurs doivent déterminer leur capacité à utiliser la tondeuse autoportée en toute sécurité afin de se protéger et de protéger les autres contre tout risque de blessure grave.
- Suivez les recommandations du fabricant en ce qui concerne l'utilisation de masses de roues ou de contrepoids.
- Toute personne utilisant la machine doit d'abord lire et comprendre ce Manuel d'utilisation. Il est possible que la législation locale réglemente l'âge de l'utilisateur.
- Conservez la machine propre de toute herbe, feuilles ou toute autre accumulation de débris pouvant être en contact avec les parties du moteur/le système d'échappement brûlants et causer un incendie. Ne laissez pas l'unité de coupe ramasser des feuilles ou d'autres débris pouvant causer une accumulation. Nettoyez l'huile ou le carburant répandu avant d'utiliser ou de remiser la machine. Laissez la machine refroidir avant de la remiser.



AVERTISSEMENT!

Les gaz d'échappement de la machine et certains composants du véhicule contiennent ou dégagent des produits chimiques pouvant causer un cancer, des malformations congénitales ou d'autres problèmes liés à la reproduction. Les gaz d'échappement du moteur contiennent de l'oxyde de carbone, un gaz toxique incolore et sans odeur. N'utilisez pas la machine dans des espaces fermés.

CONSIGNES DE SÉCURITÉ

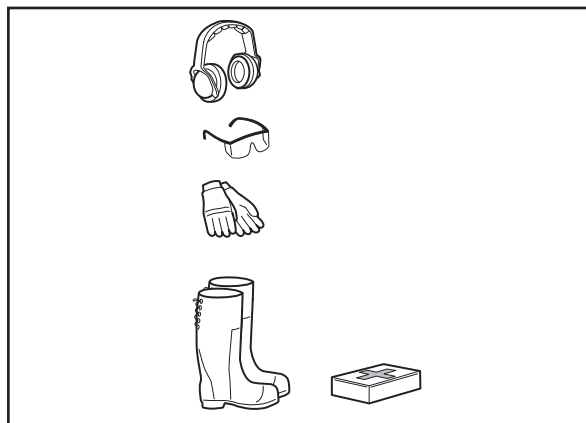
Équipement de protection individuelle



AVERTISSEMENT!

Un équipement de protection personnelle approuvé (tel que celui montré sur les illustrations) doit être utilisé avec la machine. L'équipement de protection personnelle n'élimine pas le risque de blessure mais réduit la gravité des blessures en cas d'accident. Demandez conseil à votre revendeur pour le choix de l'équipement approprié.

- Veillez à disposer d'une trousse de premiers secours à portée de la main lorsque vous utilisez la machine.
- N'utilisez jamais la machine les pieds nus. Portez toujours des bottes ou chaussures de sécurité, de préférence avec coquille en acier.
- Portez toujours une visière intégrale ou des lunettes de protection approuvées lors du montage ou de la conduite.
- Portez toujours des gants de protection quand vous manipulez les lames.
- Ne portez jamais de vêtements lâches pouvant s'accrocher dans les pièces mobiles.
- Utilisez des protecteurs d'oreilles pour éliminer tout risque de lésions auditives.



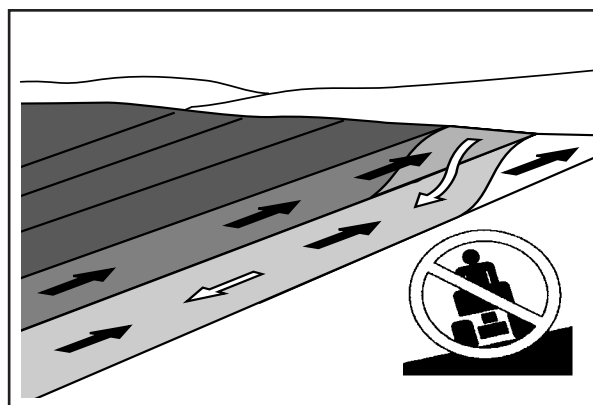
8011-670

Équipement de protection personnellet

Conduite dans les pentes

La conduite dans les pentes est une des opérations comportant le plus grand risque de perte de contrôle ou de retournement de la machine et pouvant causer des blessures graves, voire la mort. La conduite dans les pentes exige la plus grande prudence. Si vous ne pouvez pas monter la pente en marche arrière ou si vous ne vous sentez pas sûr de vous, ne tondez pas la pente.

- Tondez dans le sens de la montée ou de la descente (10 degrés maximum), jamais en travers.
- Faites attention et évitez de passer sur des ornières, des pierres, bosses ou des objets cachés. La machine se renverse plus facilement sur un terrain irrégulier. L'herbe haute peut cacher des obstacles.
- Sélectionnez un faible rapport afin de ne pas avoir à vous arrêter pour changer de vitesse dans les pentes.
- Ne tondez pas d'herbe mouillée. Les pneus risquent de commencer à patiner.
- Évitez de démarrer, de vous arrêter ou de tourner dans une pente. Si les pneus commencent à patiner, désengagez les lames et descendez doucement la pente en ligne droite.



6003-004

Tondez dans le sens de la montée ou de la descente,



AVERTISSEMENT!

Ne montez pas et ne descendez pas de pentes dont l'inclinaison est supérieure à 10 degrés. Ne conduisez pas en travers des pentes.

CONSIGNES DE SÉCURITÉ

- Tous les mouvements effectués dans les pentes doivent être lents et progressifs. Évitez les changements soudains de vitesse ou de direction pouvant faire basculer la machine
- Soyez encore plus prudent quand vous utilisez un collecteur d'herbe ou tout autre accessoire ; ils peuvent modifier la stabilité de la machine. N'utilisez pas la machine sur des pentes raides.
- N'essayez pas de stabiliser la machine en mettant un pied par terre.
- Ne tondez pas à proximité de bas-côtés, de fossés ou de talus. La machine pourrait basculer brusquement si une roue est sur un bord ou si le bord s'effondre.



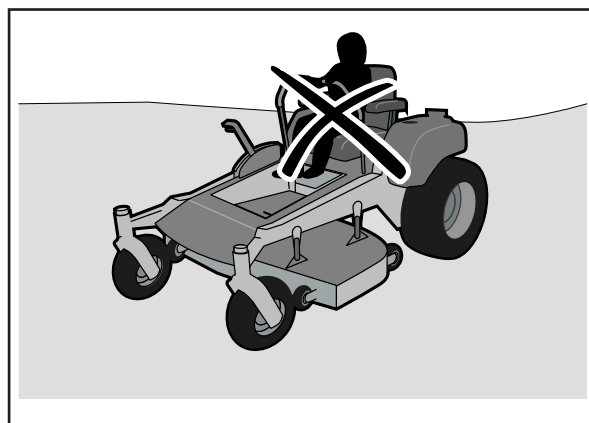
8011-519

Soyez encore plus prudent dans les pentes

Enfants

Des accidents tragiques peuvent se produire si l'opérateur ne prend pas garde à la présence des enfants. Les enfants sont souvent attirés par la machine et le travail de tonte. Ne croyez jamais que les enfants vont rester là où ils étaient la dernière fois que vous les avez vus.

- Éloignez les enfants de la zone de tonte et laissez-les sous la surveillance d'un adulte autre que le conducteur.
- Soyez attentif et arrêtez la machine si un enfant pénètre sur la zone de tonte.
- Avant et pendant une marche arrière, vérifiez l'absence de petits enfants en regardant en arrière et vers le bas.
- Ne transportez jamais d'enfants, même si les lames ont été arrêtées. Ils risquent de tomber et de se blesser gravement ou de gêner une utilisation de toute sécurité de la machine. Les enfants qui ont été autorisés, dans le passé à monter sur la machine, risquent de rentrer sur la zone de tonte en espérant une promenade et d'être fauchés par la machine.
- N'autorisez jamais les enfants à utiliser la machine.
- Observez la plus grande prudence près des coins, des buissons des arbres et de tout autre obstacle bloquant la visibilité et vous empêchant de voir un enfant.



8011-517

N'autorisez jamais les enfants à utiliser la machine



8011-518

Maintenez les enfants loin de la zone de travail

CONSIGNES DE SÉCURITÉ

Maintenance



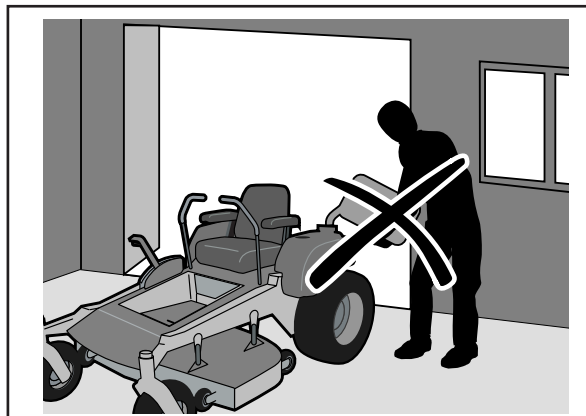
AVERTISSEMENT!

Le moteur ne doit jamais être démarré en l'absence de la plaque sous les pieds du conducteur ou de toute autre plaque de protection de la courroie d'entraînement de l'unité de coupe.

Manipulation de toute sécurité de l'essence

Observez la plus grande prudence lorsque vous manipulez de l'essence afin d'éliminer tout risque de blessure ou de dommage. L'essence est extrêmement inflammable et les vapeurs sont explosives.

- Éteignez les cigarettes, cigares, pipes et autres sources d'ignition.
- N'utilisez que des bidons agréés pour contenir de l'essence.
- Ne retirez jamais le bouchon du réservoir et n'ajoutez jamais de carburant quand le moteur tourne. Laissez le moteur refroidir pendant au moins deux (2) minutes avant de faire le plein.
- Ne faites jamais le plein d'essence à l'intérieur.
- Ne remisez jamais la machine ou le bidon d'essence à proximité d'une flamme ouverte, d'étincelles ou d'une flamme pilote telle que celle d'une chaudière ou de tout autre appareil similaire.
- Ne remplissez jamais les bidons à l'intérieur d'un véhicule ou sur un chariot ou une remorque avec éléments en plastique. Placez toujours les bidons à remplir sur le sol loin de votre véhicule.
- Avant de commencer à verser l'essence, limitez le risque de choc d'électricité statique en touchant une surface en métal.
- Retirez les équipements à gaz du chariot ou de la remorque et faites le plein sur le sol. Si ce n'est pas possible, faites le plein de ces équipements à l'aide d'un bidon plutôt qu'avec la buse du tuyau de la pompe à essence.
- Gardez la buse en contact avec le bord du réservoir de carburant ou de l'ouverture du bidon jusqu'à ce que le remplissage soit terminé. N'utilisez pas de buse à dispositif fermé-ouvert.
- Changez immédiatement vos vêtements s'ils ont été contaminés par l'essence.
- Ne remplissez pas trop le réservoir. Remettez le bouchon en place et vissez-le solidement.
- Ne démarrez pas le moteur à proximité de carburant renversé sur le sol.
- N'utilisez jamais l'essence comme agent de nettoyage.



8011-516

Ne remplissez jamais le réservoir de carburant à l'intérieur



AVERTISSEMENT!

Le moteur et le système d'échappement des gaz deviennent très chauds en cours de fonctionnement.

Risque de brûlure en cas de contact.

Laissez le moteur et le système d'échappement des gaz refroidir pendant au moins deux (2) minutes avant de faire le plein.

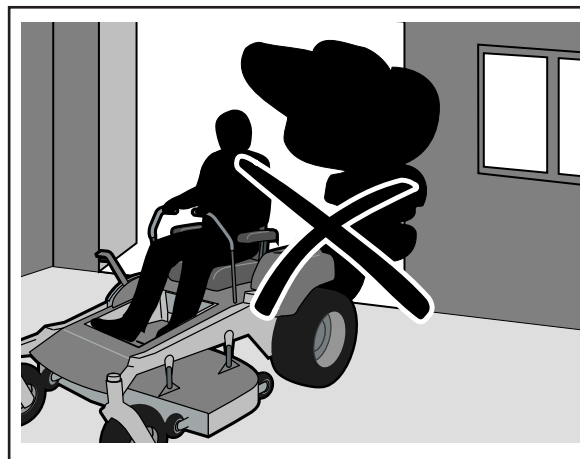
CONSIGNES DE SÉCURITÉ

- En cas de fuite dans le système de carburant, ne démarrez pas le moteur tant que le problème n'a pas été résolu.

Vérifiez le niveau de carburant avant chaque utilisation et laissez de l'espace pour la dilatation du carburant car le carburant peut se dilater sous l'effet de la chaleur du moteur et du soleil et déborder.

Maintenance générale

- Ne faites jamais tourner la machine dans un espace clos.
- Conservez les écrous et les boulons serrés pour être sûr que l'équipement est en bon état de marche et de toute sécurité.
- Ne modifiez jamais les équipements de sécurité. Contrôlez-le régulièrement pour vérifier qu'il fonctionne correctement.
- Conservez la machine propre de toute herbe, feuilles ou toute autre accumulation de débris. Nettoyez l'huile ou le carburant répandu et retirez les débris imbibés d'essence. Laissez la machine refroidir avant de la remettre.
- Si vous heurtez un objet, arrêtez la machine et inspectez-la. Si nécessaire, réparez avant de redémarrer.
- N'effectuez jamais de réglages ou de réparations quand le moteur tourne.
- Contrôlez fréquemment les composants du collecteur d'herbe et la protection de l'éjecteur et remplacez-les, si nécessaire, par des pièces recommandées par le fabricant.
- Les lames de la tondeuse sont aiguisées. Enveloppez la lame ou portez des gants et soyez extrêmement prudent lorsque vous procédez à l'entretien des lames.
- Vérifiez fréquemment le fonctionnement des freins. Réglez et entretenez en fonction des besoins.
- Conservez les étiquettes d'instructions et de sécurité en bon état; remplacez-les si nécessaire.
- Ne modifiez pas l'équipement de sécurité. Contrôlez-le régulièrement pour vérifier qu'il fonctionne correctement. La machine ne doit pas être conduite si des dispositifs de protection, des interrupteurs de sécurité, des capots de protection, des plaques de protection, etc., sont endommagés ou absents.
- Ne modifiez pas les réglages des régulateurs et évitez de faire tourner le moteur à des régimes trop élevés. Si vous faites tourner le moteur trop vite, vous risquez d'endommager les composants de la machine.



8011-515

Ne conduisez jamais la machine dans un espace clos



AVERTISSEMENT!

La batterie contient du plomb et des composés de plomb, des produits chimiques pouvant causer un cancer, des déformations congénitales et d'autres problèmes liés à la reproduction. Lavez vos mains après avoir touché la batterie.

CONSIGNES DE SÉCURITÉ

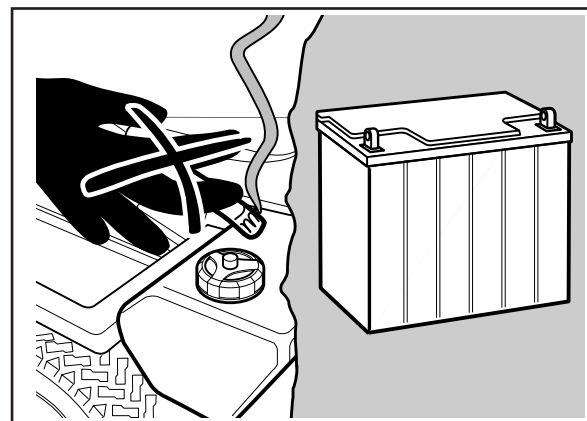
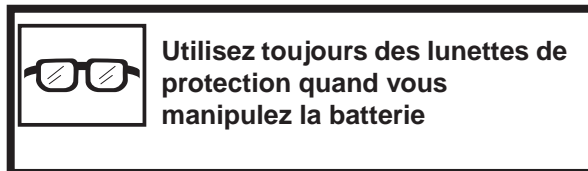
- Soyez très prudent quand vous manipulez l'acide de la batterie. De l'acide sur la peau peut causer des brûlures corrosives graves. En cas de contact de l'acide avec votre peau, rincez immédiatement avec de l'eau.
- De l'acide dans les yeux peut causer la cécité, contactez immédiatement un docteur.
- Faites attention quand vous entretenez la batterie.
- Des gaz explosifs se forment dans la batterie. N'effectuez jamais la maintenance de la batterie en fumant ou à côté d'étincelles ou de flammes à l'air libre. La batterie peut exploser et causer des blessures/dommages graves.
- Assurez-vous que les écrous et les boulons, et surtout les boulons de fixation des lames, sont serrés au couple indiqué et que l'équipement est en bon état.
- Ne modifiez pas l'équipement de sécurité. Contrôlez-le régulièrement pour vérifier qu'il fonctionne correctement.
- La machine ne doit pas être conduite si des dispositifs de protection, des interrupteurs de sécurité, des capots de protection, des plaques de protection, etc., sont endommagés ou absents.
- Ne modifiez pas les réglages des régulateurs et évitez de faire tourner le moteur à des régimes trop élevés. Si vous faites tourner le moteur trop vite, vous risquez d'endommager les composants de la machine.
- Des étincelles peuvent se produire lors de travail avec la batterie et les câbles lourds du circuit de démarrage. Risque d'explosion de la batterie, d'incendie ou de blessures aux yeux. Des étincelles dans ce circuit ne peuvent pas se produire une fois que le câble du châssis (normalement négatif et noir) est retiré de la batterie.



AVERTISSEMENT!

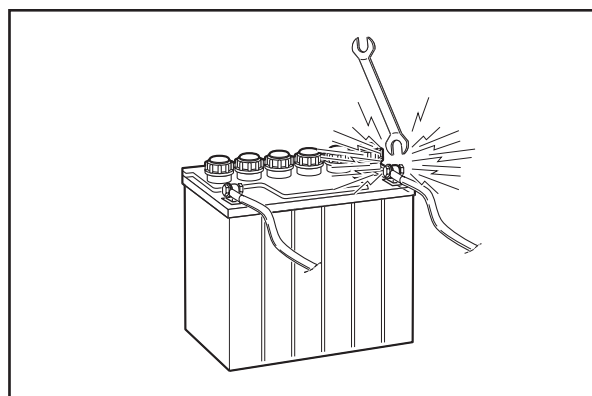
Procédez comme suit pour éviter les étincelles électriques et ses conséquences:

- Utilisez des lunettes de protection.
- Vérifiez que le bouchon de remplissage de carburant est bien serré et qu'aucune substance inflammable n'est stockée dans un conteneur ouvert.
- Ne travaillez jamais sur le circuit de démarrage à proximité de carburant répandu sur le sol.



6003-009

Ne fumez pas quand vous procédez à la maintenance de la batterie. La batterie peut exploser et causer des blessures/dommages graves



8009-728

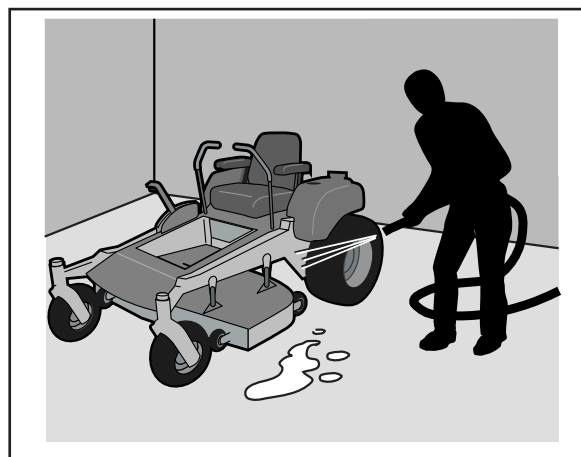
Risque d'étincelles

CONSIGNES DE SÉCURITÉ

- Débranchez en premier le câble de châssis de la batterie et rebranchez-le en dernier.
- Ne créez pas de court-circuit sur le relais de démarrage pour activer le démarreur.
- N'utilisez jamais la machine à l'intérieur ou dans des espaces sans ventilation appropriée. Les gaz d'échappement contiennent de l'oxyde de carbone, un gaz toxique, inodore et mortel.
- Arrêtez et inspectez l'équipement si vous passez ou heurtez un objet. Si nécessaire, réparez avant de démarrer.
- N'effectuez jamais de réglages avec le moteur en marche.
- La machine est testée et approuvée uniquement avec l'équipement fourni initialement ou recommandé par le fabricant. Utilisez uniquement des pièces de rechange agréées pour la machine.
- Les lames sont acérées et représentent un risque de coupures et d'entailles. Enveloppez les lames et/ou utilisez des gants de protection quand vous les manipulez.
- Contrôlez régulièrement le fonctionnement du frein de stationnement. Réglez-le et procédez à un entretien au besoin.
- Vous ne devez utiliser l'unité de broyage que lorsque vous souhaitez une tonte de meilleure qualité sur des pelouses que vous connaissez bien.
- Réduisez le risque d'incendie en retirant l'herbe, les feuilles et les autres débris pouvant s'être accumulés sur la machine. Laissez refroidir la machine avant de la remiser.
- Nettoyez régulièrement l'unité et le dessous de l'unité en évitant d'arroser d'eau le moteur et les composants électriques.

Transport

- La machine est lourde et peut causer des blessures graves par écrasement. Soyez extrêmement prudent quand vous la chargez ou la déchargez d'un véhicule ou d'une remorque.
- Utilisez une remorque approuvée pour le transport de la machine. Pour le transport, serrez le frein de stationnement, fermez l'alimentation en carburant et attachez la machine avec des dispositifs de fixation approuvés comme des sangles, des chaînes ou des sangles.



8011-644

Nettoyez régulièrement la machine

INFORMATION IMPORTANTE

Le frein de stationnement ne suffit pas à bloquer la machine sur place au cours du transport. Assurez-vous que la machine est bien attachée au véhicule de transport. Montez toujours la machine en marche arrière sur le véhicule de transport pour éviter de la faire basculer.

CONSIGNES DE SÉCURITÉ

- N'utilisez pas cette machine sur la voie publique.
- Renseignez-vous sur la réglementation de la circulation locale avant le transport sur route et respectez-la.
- Ne remorquez pas ce véhicule. Risque d'endommagement du système d'entraînement.
- o Ne remorquez pas de remorque, etc. avec cette tondeuse. Ils risquent de se mettre en travers ou de basculer, endommageant ainsi la tondeuse et provoquant peut-être des blessures graves à l'opérateur

Devoirs du client

- Lisez et respectez les règles de sécurité.
- Suivez un calendrier régulier de maintenance, d'entretien et d'utilisation de votre tondeuse.
- Suivez les instructions des chapitres "Maintenance" et "Remisage" de ce Manuel d'utilisation.
- Cette machine n'a pas de cerveau. Utilisez le votre!



AVERTISSEMENT!

Cette tondeuse est équipée d'un moteur à combustion interne et ne doit pas être utilisée sur ou près d'un terrain mal entretenu couvert de buissons, d'arbrisseaux ou d'herbe à moins que le système d'échappement du moteur ne soit équipé d'un pare-étincelle conforme à la législation locale ou nationale (si existante). Si un pare-étincelle est utilisé, il doit être maintenu en bon état de fonctionnement par l'opérateur.

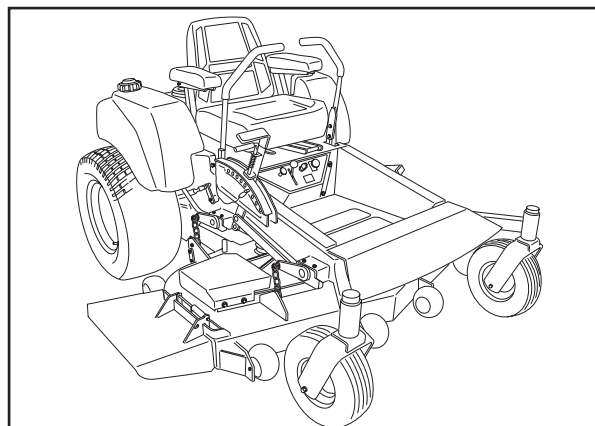
Un pare-étincelle pour le silencieux est disponible auprès de votre revendeur Husqvarna.

COMMANDES

Commandes

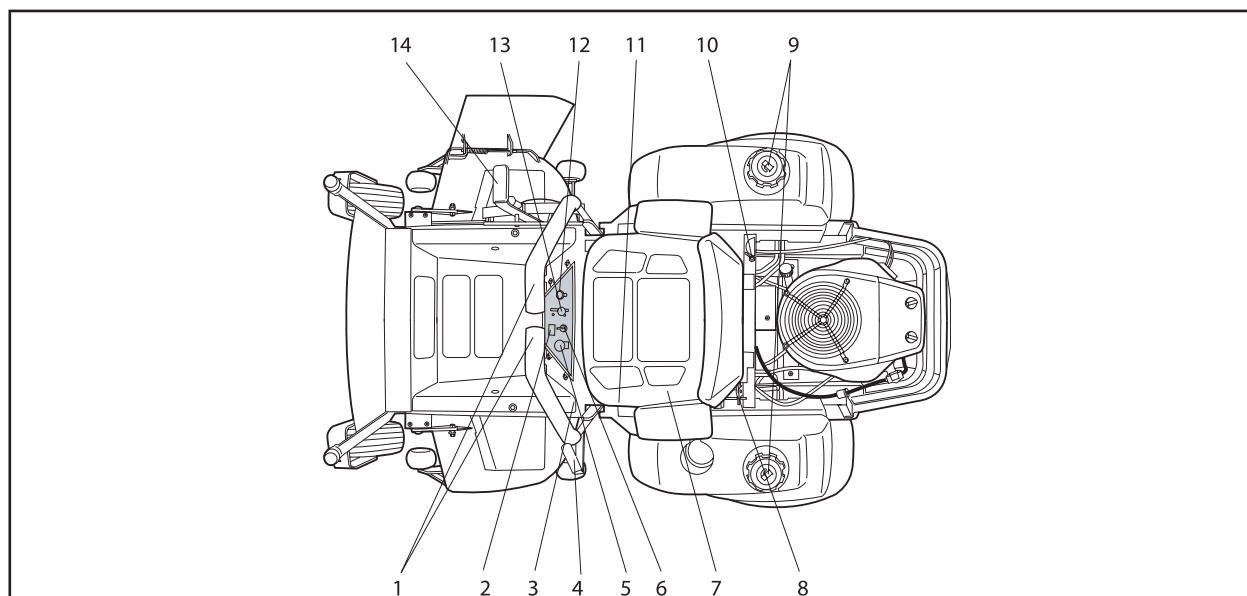
Ce manuel d'utilisation décrit le Zero Turn Rider de Husqvarna. Ce Rider est équipé d'un moteur V-Twin à quatre temps de Kawasaki d'une puissance de 21 CV.

La transmission de la puissance du moteur est assurée par deux boîtes hydrauliques entraînées par courroie qui elles-mêmes commandent un moteur hydraulique pour chaque roue de traction. Les commandes de direction de droite et de gauche permettent de régler le débit et donc, la direction et la vitesse.



8011-583

Zero Turn Rider



8011-767

Emplacements des commandes

Control Locations

	Page		Page
1. Commande du mouvement, gauche et droite	17	8. Dispositif de blocage du siège	20
2. Compteur horaire	18	9. Bouchon du réservoir de carburant	20
3. Bouton d'alignement	18	10. Vanne de fermeture du carburant	21
4. Frein de stationnement	18	11. Levier de réglage du siège	21
5. Interrupteur de lame	19	12. Starter	21
6. Interrupteur d'allumage	19	13. Commande des gaz I	22
7. Fusibles	19	14. Levier de levage, unité de coupe	22

COMMANDES

1. Leviers de commande du mouvement

La vitesse et la direction de la machine sont contrôlées en permanence à l'aide des deux commandes de direction. Les commandes de direction peuvent être déplacées vers l'avant ou vers l'arrière par rapport à une position neutre. La position neutre peut être verrouillée si les commandes de direction sont poussées vers l'extérieur.

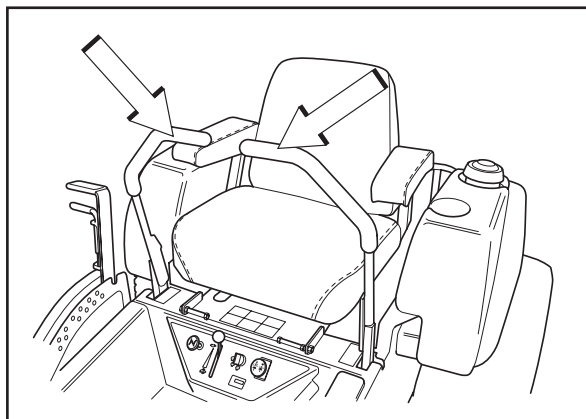
Quand les deux commandes sont en position neutre (N), la machine est immobile

En déplaçant les deux commandes de la même distance vers l'avant ou vers l'arrière, la machine se déplace en ligne droite vers l'avant ou vers l'arrière.

Pour tourner à droite en avançant, par exemple, déplacez la commande de droite vers la position neutre. La rotation de la roue de droite est réduite et la machine tourne à droite.

Pour tourner sur place, tirez une des commandes vers l'arrière (derrière la position neutre) et poussez avec précaution l'autre commande de direction vers l'avant depuis sa position neutre. Lors d'une rotation sur place, le sens de rotation est déterminé par la commande de direction tirée en arrière derrière la position neutre. Si la commande de direction de gauche est tirée en arrière, la machine tourne à gauche. Effectuez cette manœuvre avec la plus grande prudence.

Si les commandes de direction sont dans des positions différentes à l'arrêt, elles peuvent être réglées à l'aide des vis de réglage du levier de direction, et non pas à l'aide de la tringlerie



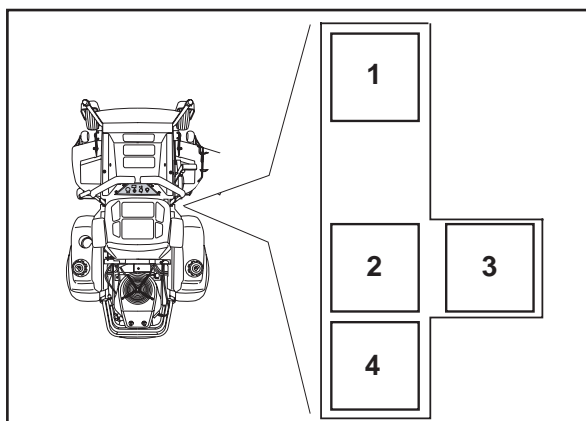
8011-788

Commandes de direction



AVERTISSEMENT!

La machine peut tourner très rapidement si une des commandes de direction est poussée bien plus en avant que l'autre.



8011-791

Positions des leviers de commande du mouvement (côté droit)

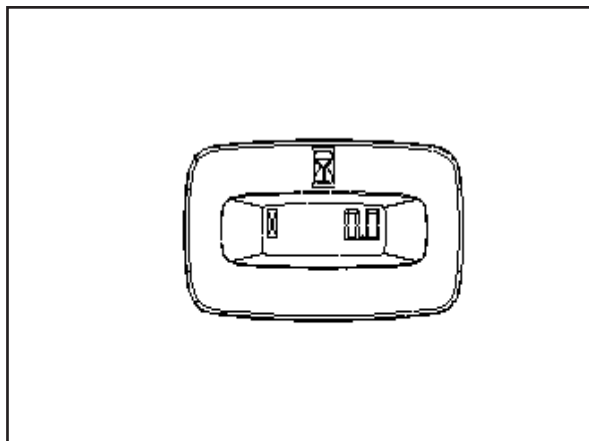
- 1 Avant
- 2 Neutre
- 3 Créneau neutre, Blocage neutre
- 4 Arrière

COMMANDES

2. Compteur horaire

Le compteur horaire affiche le temps de fonctionnement total.

Il clignote CHG OIL (Remplacement de l'huile) toutes les 50 heures. La durée du clignotement est d'une heure avant et après l'intervalle. L'icône CHG OIL apparaît et disparaît automatiquement. Le compteur horaire ne peut pas être remis à zéro manuellement



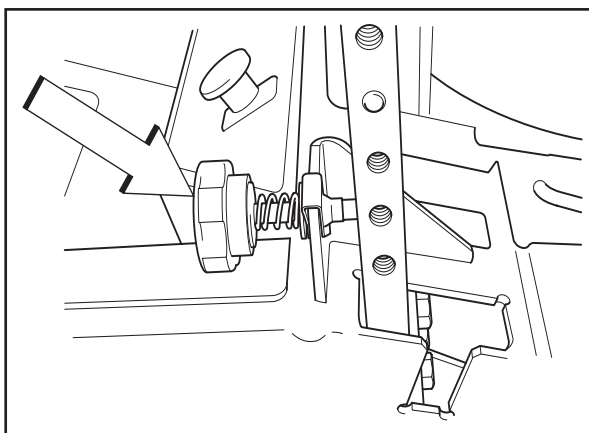
hourmeter

Compteur horaire

3. Bouton d'alignement

Le bouton d'alignement est situé devant le levier de commande gauche. Ce bouton permet d'effectuer des réglages d'appoint afin que la machine soit alignée avec les leviers de conduite dans la position de marche avant.

Tournez le bouton dans le sens des aiguilles d'une montre (vu depuis la position de fonctionnement) pour augmenter la vitesse ou tournez ce bouton dans le sens contraire des aiguilles d'une montre pour réduire la vitesse sur le levier de commande gauche. Exemple: Si les leviers de commande sur complètement vers l'avant et si l'unité tourne vers la droite, tournez le bouton d'alignement dans le sens contraire des aiguilles d'une montre pour réduire la vitesse sur le levier de commande gauche.

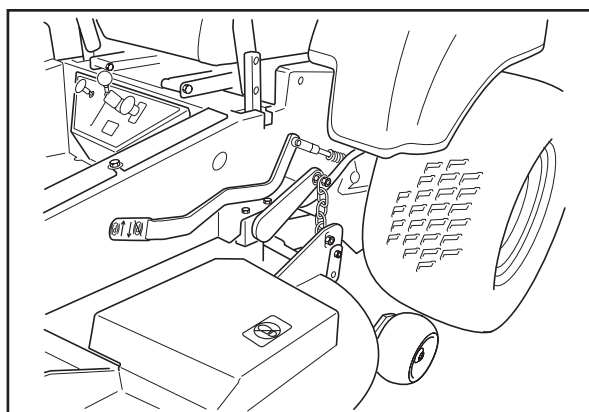


8011-442

Bouton d'alignement

4. Frein de stationnement

Le frein de stationnement se trouve à gauche de la machine. Tirez le levier vers l'arrière pour serrer le frein et vers l'avant pour le desserrer.



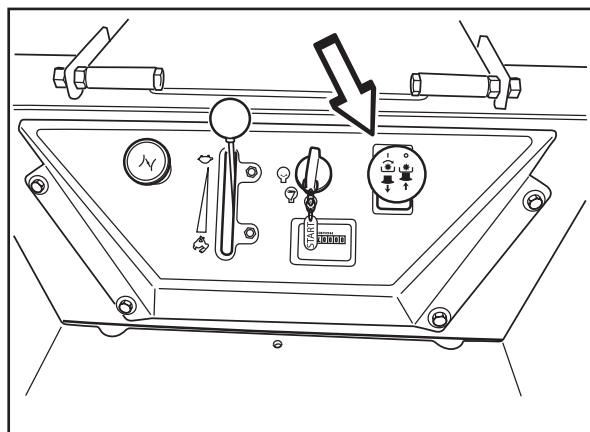
8011-511

Frein de stationnement desserré

COMMANDES

5. Interrupteur des lames

Pour accoupler l'unité de coupe, tirez le bouton; les lames de l'unité sont désaccouplées quand le bouton est enfoncé.



8011-510

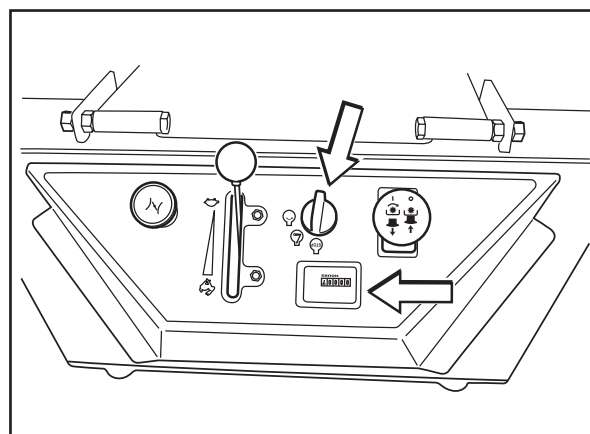
Interrupteur de lames

6. Interrupteur d'allumage

La clé de contact se trouve dans l'interrupteur d'allumage sur le tableau de bord du conducteur et est utilisée pour démarrer et arrêter le moteur.

INFORMATION IMPORTANTE

Ne faites pas tourner le démarreur pendant plus de cinq secondes. Si le moteur ne démarre pas, attendez environ 10 secondes avant de réessayer.



8011-521

Clé de contact et compteur horaire

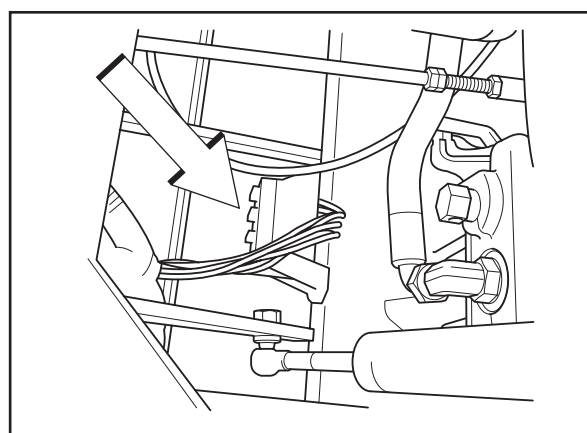
7. Fusibles

Les fusibles se trouvent dans un ensemble porteur à gauche du réservoir hydraulique. Il s'agit de fusibles sabre de même type que ceux utilisés dans les automobiles.

Il y a trois fusibles et un porte-fusible pour un fusible de réserve.

Caractéristiques et fonctions des fusibles

- 20 A, fusible principal.
- 7.5 A, accouplement de l'unité de coupe.
- 7.5.A, pour accessoire.
- Porte-fusible pour fusible de réserve..



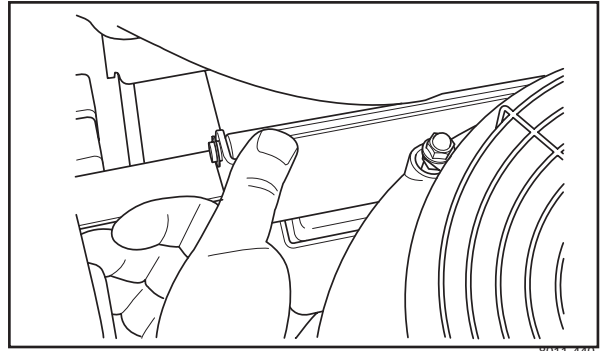
8011-443

Fusibles

COMMANDES

8. Dispositif de blocage du siège

Sous le siège le siège se trouve un dispositif de blocage qui verrouille le siège en position rabattu. Le siège est doté de charnières à l'avant et peut être rabattu vers l'avant quand le dispositif de blocage est poussé sur le côté.

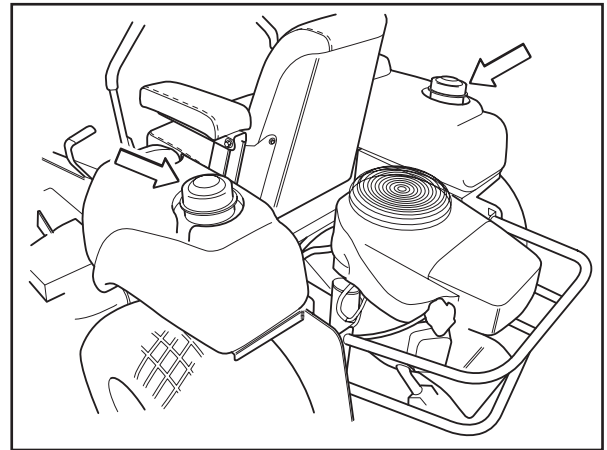


Le dispositif de blocage du siège

9. Remplissage de carburant

La machine dispose de deux réservoirs de carburant, un de chaque côté du siège. Les réservoirs ont une contenance de 5,7 gallons (22 litres) chacun

Le moteur doit être utilisé avec une essence sans plomb d'au moins 87 d'octane (pas de mélange avec de l'huile). L'essence alkyle écologique est recommandée. Voir aussi les Caractéristiques techniques en ce qui concerne les carburants au méthanol et à l'éthanol..



Réservoirs de carburant



AVERTISSEMENT!

L'essence est très inflammable. Soyez prudent et remplissez le réservoir à l'extérieur (voir les consignes



AVERTISSEMENT!

Le moteur et le système d'échappement des gaz deviennent très chauds en cours de fonctionnement. Risque de brûlure en cas de contact. Laissez le moteur et le système d'échappement des gaz refroidir pendant au moins deux (2) minutes avant de faire le plein.



AVERTISSEMENT!

Remplissez au niveau du goulot de remplissage. Ne remplissez pas trop. Essayez toute projection d'huile ou de carburant. Ne conservez pas, ne renversez pas et n'utilisez pas d'essence près d'un feu ouvert.

INFORMATION IMPORTANTE

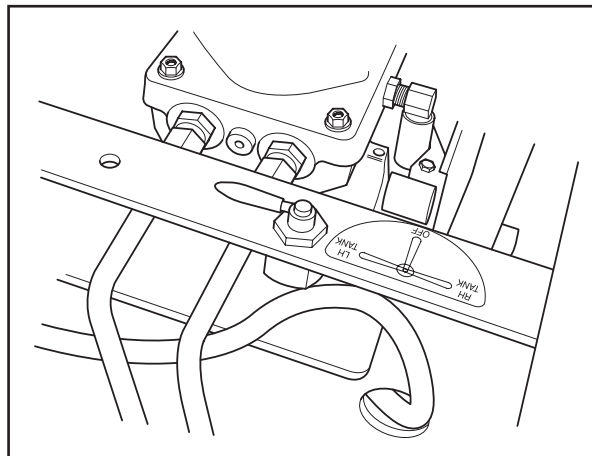
L'expérience a montré que les carburants contenant de l'alcool (appelés gasohol, éthanol ou méthanol) peuvent attirer une humidité conduisant à une séparation et à une formation d'acide durant le remisage. Les gaz acides peuvent endommager le système de carburant d'un moteur durant le remisage. Pour éliminer tout risque de problème au niveau du moteur, le système de carburant doit être vidé avant tout remisage de 30 jours ou plus. Videz le réservoir de carburant, démarrez le moteur et laissez-le tourner jusqu'à ce que les durites de carburant et le carburateur soient vides. Utilisez du carburant frais la saison prochaine. Voir les Instructions de remisage pour davantage d'informations. N'utilisez jamais d'agents de nettoyage destinés au moteur ou au carburateur dans le réservoir de carburant. Risque de dommages.

En cas d'utilisation à des températures inférieures à 32° F (0 °C), utilisez de l'essence fraîche et propre spéciale pour basses températures afin de garantir de bons démarrages par temps froid.

COMMANDES

10. Vanne de fermeture du carburant

La vanne de fermeture du carburant se trouve à droite de l'arrière du siège. La vanne a trois positions: réservoir de droite, réservoir de gauche et fermé dans la position du milieu.

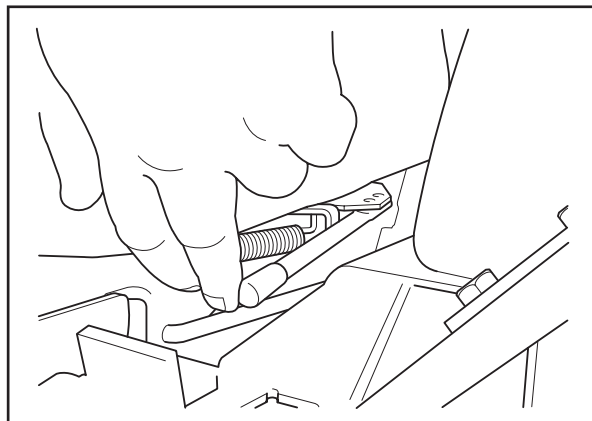


8011-506

Robinet de carburant

11. Levier de réglage du siège

Le siège peut être réglé en longueur. Pour régler, le levier à l'avant du siège est poussé vers la gauche (par rapport au conducteur assis sur le siège) et le siège est ensuite déplacé vers l'avant ou vers l'arrière.



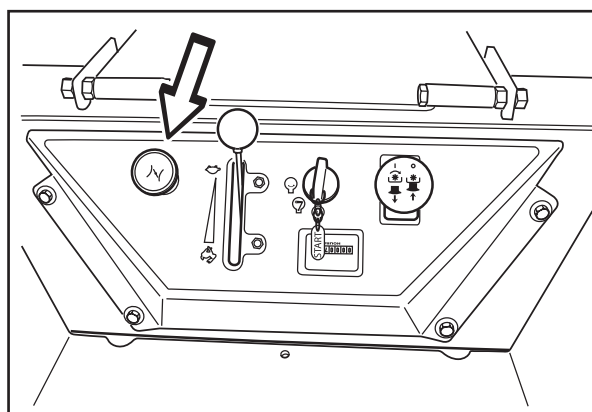
8011-441

Réglage en longueur

12. Starter

Le starter est utilisé lors des démarrages à froid pour que le mélange de carburant fourni au moteur soit plus riche.

En cas de démarrages à froid, le starter doit être tiré.



8011-508

Starter

COMMANDES

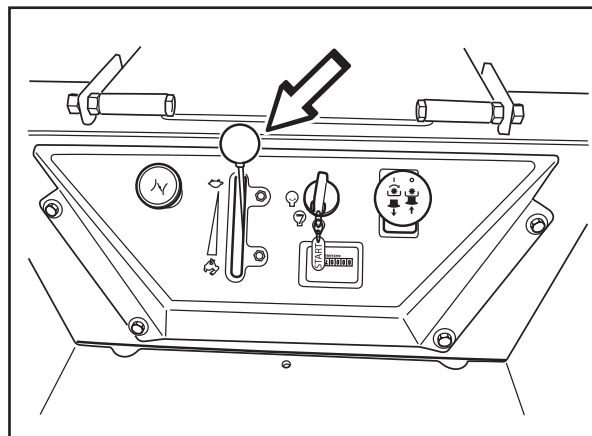
13. Commande des gaz

La commande des gaz règle le régime du moteur et ainsi, la vitesse de rotation des lames si l'interrupteur des lames est activé, voir Accouplement de l'unité de coupe.

Afin d'augmenter ou de diminuer le régime du moteur, la commande est déplacée vers les bas ou vers le haut respectivement.

Évitez de faire tourner le moteur au ralenti pendant longtemps; un dépôt pourrait se former sur les bougies.

TONDEZ À PLEIN RÉGIME pour obtenir les meilleures performances de tonte et de charge de la batterie.



8011-509

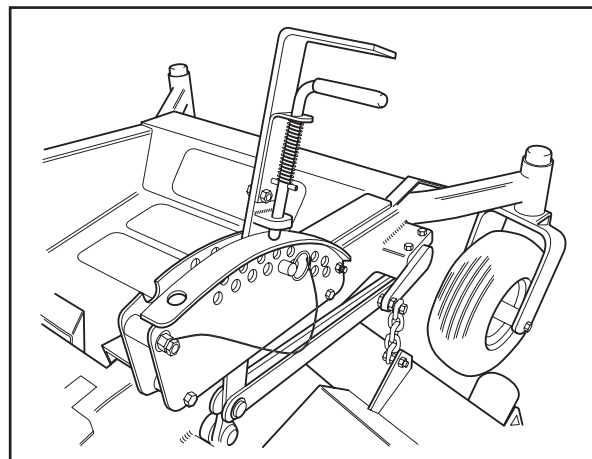
Commande des gaz

14. Levier de levage de l'unité de coupe

Le levier de levage est utilisé pour mettre l'unité de coupe en position de transport ou dans une des 14 positions correspondant à des hauteurs de coupe différentes.

La hauteur de coupe est définie en mettant une cheville dans le trou correspondant à la hauteur de coupe souhaitée; la cheville est ensuite bloquée à l'intérieur (ne se voit pas sur la figure) avec la clavette fournie..

1. Tirez le levier vers l'arrière jusqu'à la position bloquée pour enclencher la position de transport. L'unité est ensuite soulevée.
2. Enfoncez la poignée de blocage, retenez-la, et poussez le levier de levage en avant vers la cheville pour enclencher la hauteur de coupe choisie. L'unité est ensuite abaissée.
3. Le levier de levage peut aussi être utilisé pour régler momentanément la hauteur de coupe, lors du passage sur une petite bosse dans la pelouse par exemple.



8011-525

Le levier de levage de l'unité de coupe

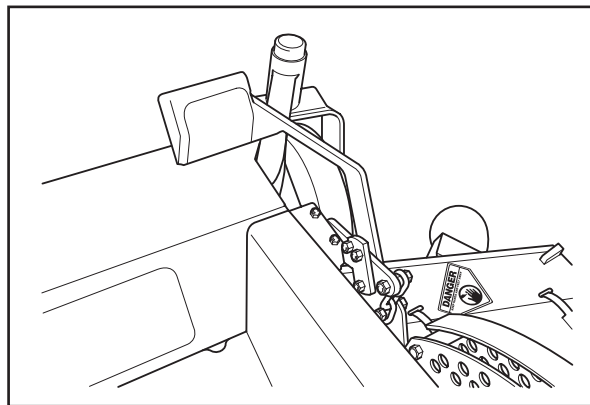
INFORMATION IMPORTANTE

Pour que la hauteur de coupe soit régulière, il est important que la pression dans les quatre pneus soit la même 15 psi (1 bar).

COMMANDES

Pédale de hauteur de coupe

Certains modèles comportent une pédale spéciale pour aider au levage de l'unité.



8011-465

Pédale de hauteur de coupe

Vannes de libération de la pompe

INFORMATION IMPORTANTE

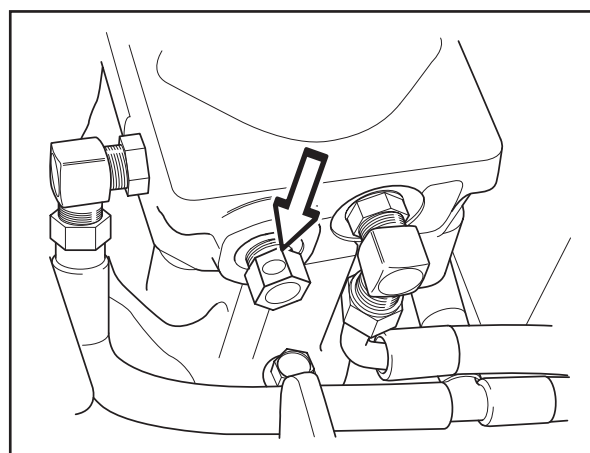
Ne tournez la vanne que de 1/4 - 1/2 tour pour libérer le système.

Serrez la vanne sans forcer.

Ne serrez pas trop la vanne à la fermeture.

Le siège de la vanne risquerait d'être endommagé

Les vannes de libération de la pompe sont situées au niveau des pompes. Elles sont utilisées pour libérer le système afin que la machine puisse être déplacée manuellement quand elle n'est pas en marche. Basculez le siège vers l'avant pour accéder aux pompes. Utilisez une clé de 5/8" pour ouvrir la vanne.



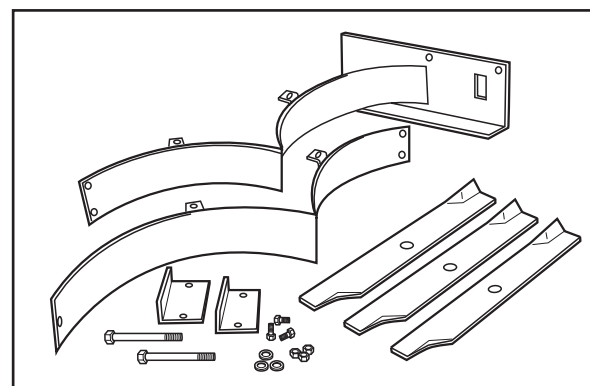
8011-507

Vannes de libération de la pompe

Accessoires

Unité Tunnel Ram uniquement

Pour le broyage, le kit BioClip est disponible. Il est monté sous l'unité de coupe et comprend des plaques de réglage et des lames BioClip.



8011-566

Kit BioClip

FONCTIONNEMENT

Fonctionnement

Lisez le chapitre des "Consignes de sécurité" et les pages suivantes si vous ne connaissez pas la machine.

Formation

Les tondeuses Zero turn sont beaucoup plus manœuvrables que les tondeuses autoportées traditionnelles grâce à leurs unique système de direction.

Lorsque vous utilisez la tondeuse pour la première fois, nous vous recommandons de d'utiliser un régime bas et une faible vitesse de base et de NE PAS déplacer les leviers de commande sur leurs positions avant et arrière les plus extrêmes durant les premières heures de fonctionnement ou jusqu'à ce que vous vous sentiez confortable et familier avec les commandes. Nous suggérons également aux nouveaux utilisateurs des tondeuses ZeroTurn de se familiariser avec les mouvements de la tondeuse sur une surface dure telle que du ciment ou du bitume AVANT de commencer à travailler sur l'herbe. Tant que l'opérateur ne s'est pas familiarisé avec les commandes de la tondeuse et la rotation sur place, il risque d'endommager l'herbe par des manœuvres agressives..

Pour avancer et reculer

La direction et la vitesse des mouvements des tondeuses sont affectées par le mouvement des leviers de commande de chaque côté de la tondeuse. Le levier de gauche commande le moteur de la roue gauche. Le levier de droite commande le moteur de la roue droite.

INFORMATION IMPORTANTE

Quand les leviers de commande sont sur la position arrière, ils retournent automatiquement à la position neutre quand ils sont relâchés. Ceci peut provoquer l'arrêt brusque de la tondeuse.

Les nouveaux utilisateurs doivent pousser la tondeuse (voir "Déplacement manuel" au chapitre "Fonctionnement") vers une zone plane et ouverte et vérifier qu'aucune personne et qu'aucun obstacle/ véhicule ne se trouve à proximité. Pour déplacer l'unité en utilisant son moteur, l'opérateur doit être assis sur le siège, démarrer le moteur (voir "Avant le démarrage" au chapitre "Fonctionnement"), régler le régime du moteur sur le ralenti, desserrer le frein de stationnement, ne pas encore engager les lames et tourner les leviers de commande vers l'intérieur. Tant que les leviers de commande ne sont pas déplacés vers l'avant ou l'arrière, la tondeuse ne bouge pas. Poussez doucement les deux leviers de commande légèrement vers l'avant pour que la tondeuse commence à avancer tout droit. Tirez les leviers de commande vers la position neutre et la tondeuse s'arrête d'avancer. Tirez légèrement les leviers vers l'arrière pour que la tondeuse commence à reculer. Poussez les leviers de commande vers la position neutre et la tondeuse s'arrête de reculer..

Pour tourner vers la droite

Pour tourner à droite en marche avant, ramenez le levier droit vers la position neutre tout en conservant la position du levier gauche pour réduire la rotation de la roue droite et faire tourner la machine dans cette direction.

Pour tourner vers la gauche

Pour tourner à gauche en marche avant, ramenez le levier gauche vers la position neutre tout en conservant la position du levier droit pour réduire la rotation de la roue gauche et faire tourner la machine dans cette direction.

Pour tourner sur place

Pour tourner sur place en marche avant, tirez les deux leviers vers l'arrière jusqu'à ce que la tondeuse s'arrête ou ralentisse considérablement. Poussez ensuite un levier légèrement vers l'avant et l'autre légèrement vers l'arrière.

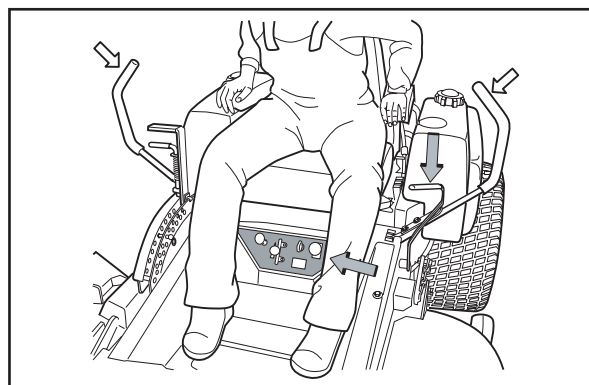
FONCTIONNEMENT

Avant le démarrage

- Lisez les chapitres "Règles de sécurité" et "Commandes" avant de démarrer la machine.
- Effectuez la maintenance quotidienne avant la mise en marche (voir le "Calendrier de Maintenance" au chapitre "Maintenance").
- Contrôlez qu'il y a assez de carburant dans les réservoirs.
- Réglez le siège à la position souhaitée.

Les conditions suivantes doivent être remplies avant de démarrer le moteur:

- le conducteur doit être assis sur le siège,
- l'interrupteur des lames qui engagent les lames de la tondeuse ne doit pas être enfoncé.
- le frein de stationnement doit être serré,
- les deux commandes de direction doivent être en position neutre bloquée (position extérieure).

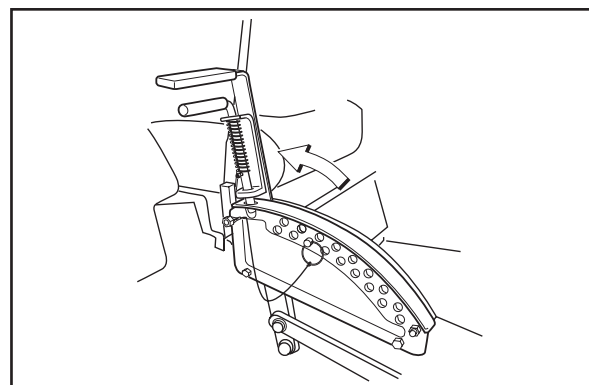


8011-527

Conditions de démarrage

Démarrage du moteur

1. Asseyez-vous sur le siège.
2. Soulevez l'unité de coupe en tirant le levier de levage vers l'arrière jusqu'à la position verrouillée (position de transport).
3. Serrez le frein de stationnement.

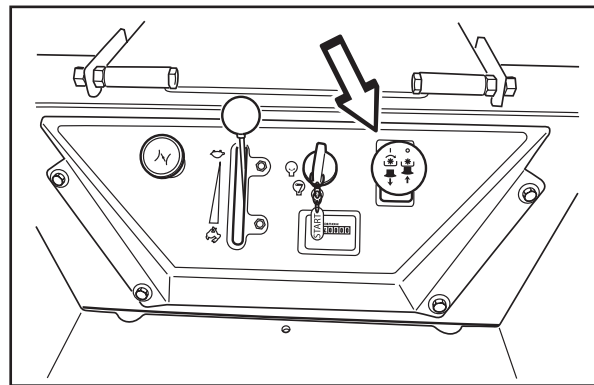


8011-552

Conditions de démarrage

FONCTIONNEMENT

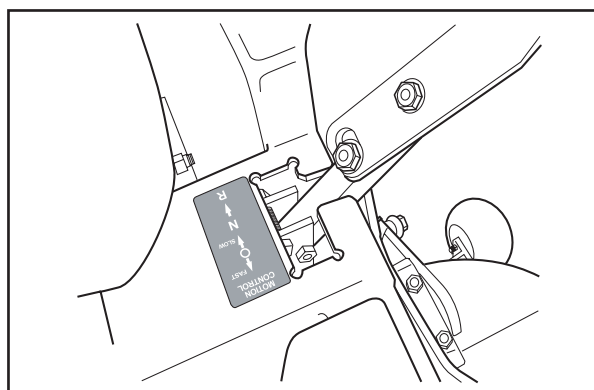
4. Désengagez les lames de la tondeuse en relâchant l'interrupteur des lames.



8011-510

Enfoncez la commande de pour désaccoupler l'unité de coupe

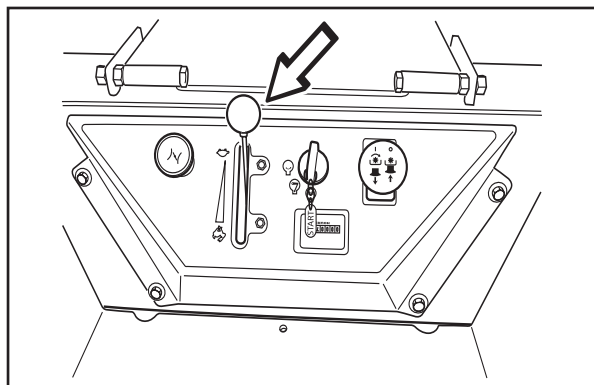
5. Poussez les commandes de direction vers l'extérieur dans la position neutre bloquée (position extérieure).



8011-526

Les commandes de direction en position neutre bloquée, vers l'extérieur

6. Mettez la commande des gaz en position du milieu.

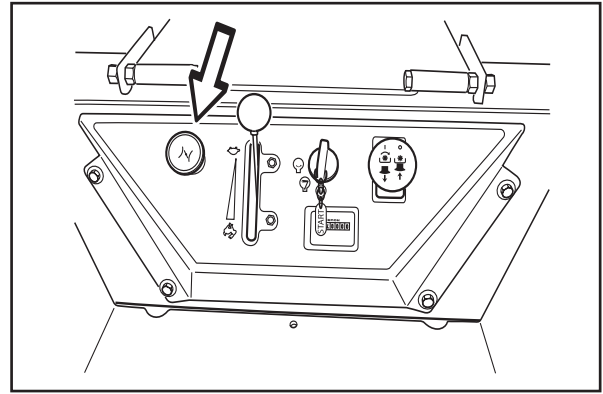


8011-509

Réglez la commande des gaz

FONCTIONNEMENT

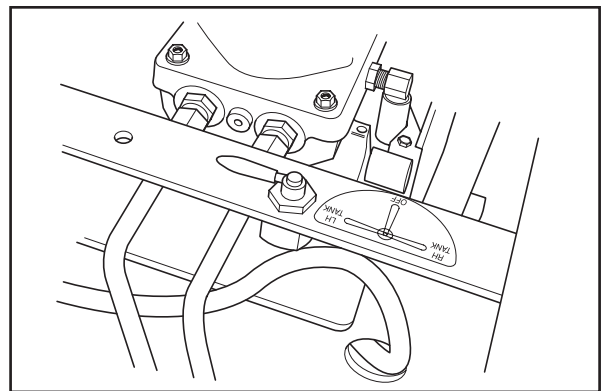
7. Si le moteur est froid, le starter doit être tiré au maximum.



8011-508

Réglez le starter

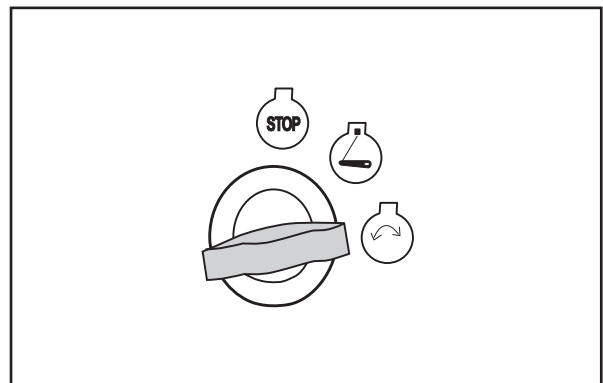
8. Ouvrez le robinet de carburant du réservoir de carburant choisi.



8011-506

Ouvrez le robinet de carburant

9. Enfoncez et tournez la clé de contact en position de démarrage.



8011-742

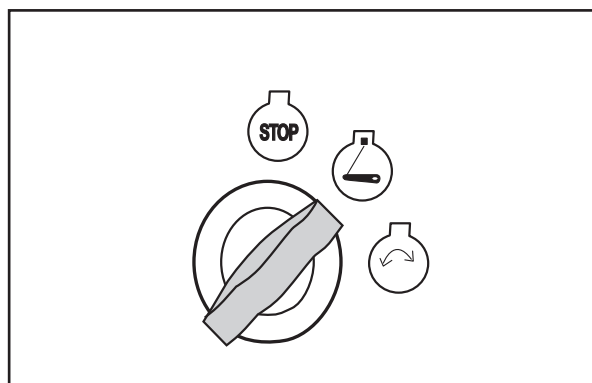
Tournez sur la position de démarrage

FONCTIONNEMENT

10. Quand le moteur démarre, relâchez immédiatement la clé de contact en position de marche.

INFORMATION IMPORTANTE

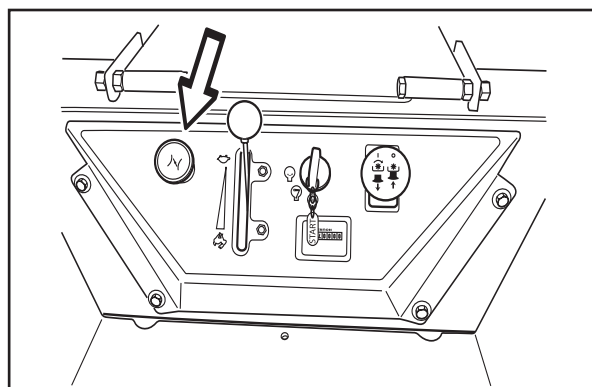
Ne faites pas tourner le démarreur pendant plus de 5 secondes. Si le moteur ne démarre pas, attendez environ 10 secondes avant de réessayer.



8011-743

Retournez en position de conduite

11. Poussez progressivement le starter quand le moteur a démarré.



8011-508

Rentrez progressivement le starter

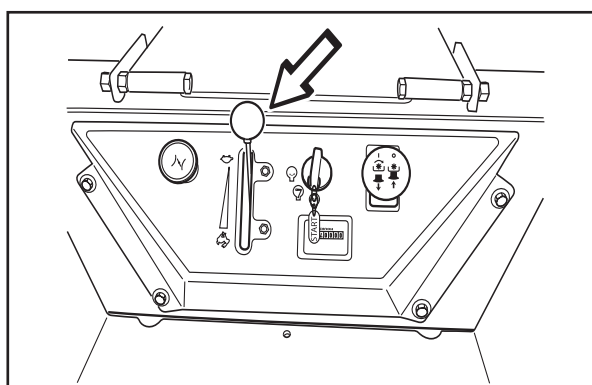
12. Le régime moteur est réglé avec la commande des gaz.
Laissez le moteur tourner à un régime modéré, soit la "moitié des gaz", pendant 3-5 minutes avant de le solliciter davantage.

TONDEZ À RÉGIME MAXIMUM



AVERTISSEMENT!

Les gaz d'échappement de la machine et certains composants du véhicule contiennent ou dégagent des produits chimiques pouvant causer un cancer, des malformations congénitales ou d'autres problèmes liés à la reproduction. Les gaz d'échappement du moteur contiennent de l'oxyde de carbone, un gaz toxique incolore et sans odeur. N'utilisez pas la machine dans des espaces fermés.



8011-509

Réglez le régime du moteur

FONCTIONNEMENT

Pour démarrer un moteur avec une batterie faible



AVERTISSEMENT!
Les batteries plomb-acide génèrent des gaz explosifs. Maintenez les étincelles, les flammes et les matériaux fumants loin des batteries. Portez toujours des lunettes de protection à proximité d'une batterie.

Si la batterie est trop faible pour démarrer le moteur, elle doit être remplacée (Voir "Batterie" au chapitre "Maintenance").

Si des câbles de démarrage sont utilisés pour démarrer en cas d'urgence, procédez comme suit:

INFORMATION IMPORTANTE

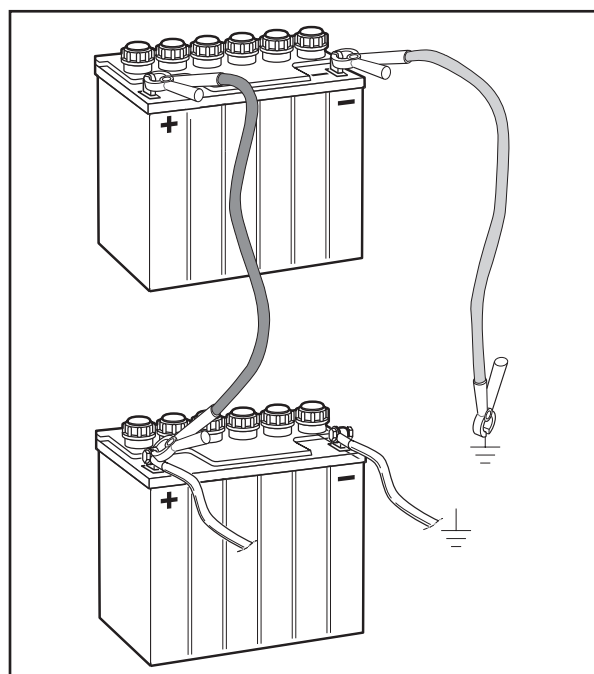
Votre tondeuse est équipée d'un système de terre négatif de 12 volts. L'autre véhicule doit aussi comporter un système de terre négatif de 12 volts. N'utilisez pas la batterie de la tondeuse pour démarrer d'autres véhicules.

Pour attacher les câbles de démarrage

- Branchez chaque extrémité du câble ROUGE à la borne POSITIVE (+) de chaque batterie en prenant garde à ne pas provoquer un court-circuit contre le châssis.
- Branchez une des extrémités du câble NOIR à la borne NÉGATIVE (-) de la batterie complètement chargée.
- Branchez l'autre extrémité du câble NOIR à un bon CHÂSSIS DE TERRE de la tondeuse dont la batterie est déchargée, loin du réservoir de carburant et de la batterie.

Procédez dans l'ordre inverse pour retirer les câbles

- Commencez par débrancher le câble NOIR du châssis, puis de la batterie complètement chargée.
- Débranchez le câble ROUGE en dernier des deux batteries.



8011-642

Branchement des câbles de démarrage

FONCTIONNEMENT

Conduite

1. Desserrez le frein de stationnement en déplaçant le levier vers l'avant. Votre tondeuse est équipée d'un système de présence de l'opérateur. Quand le moteur tourne, toute tentative de l'opérateur pour quitter le siège sans avoir préalablement serré le frein de stationnement arrête le moteur.
2. Mettez les commandes de direction en position neutre (N).
3. Choisissez la hauteur de coupe en plaçant la cheville dans un des trous. Bloquez la cheville à l'intérieur à l'aide de la clavette.
4. Enfoncez la poignée de blocage, retenez-la, et poussez avec précaution le levier de levage en avant de la position de transport vers la cheville.

INFORMATION IMPORTANTE

Les rouleaux anti-arrachement de l'unité de coupe doivent être réglés de façon égale.



AVERTISSEMENT!

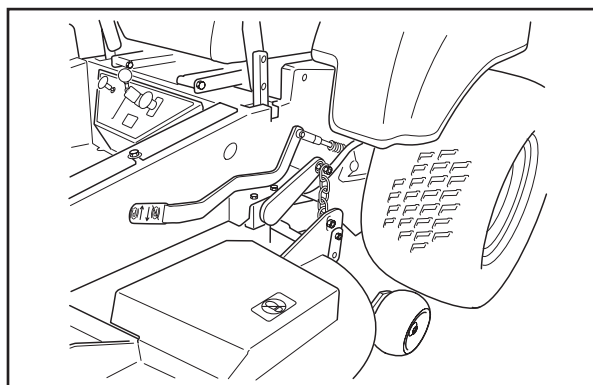
Vérifiez que personne ne se trouve à proximité de la machine quand vous appuyez sur l'interrupteur des lames

5. Accouplez l'unité de coupe en tirant le levier hors de l'interrupteur des lames.
6. Poussez la commande des gaz sur le plein régime.

La vitesse et la direction de la machine sont contrôlées en permanence à l'aide des deux commandes de direction. Quand les deux commandes sont en position neutre, la machine est immobile.

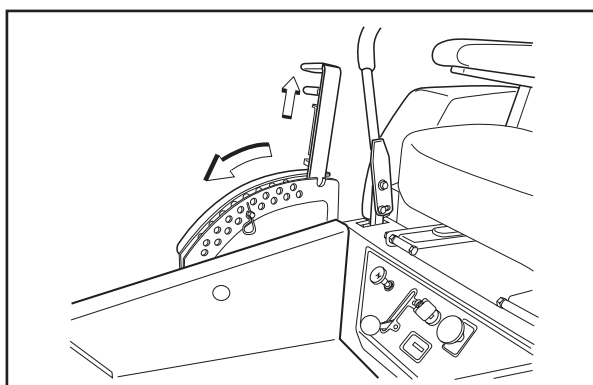
En déplaçant les deux commandes de la même distance vers l'avant ou vers l'arrière, la machine se déplace en ligne droite vers l'avant ou vers l'arrière.

Pour tourner à droite en avançant, par exemple, déplacez la commande de droite vers la position neutre. La rotation



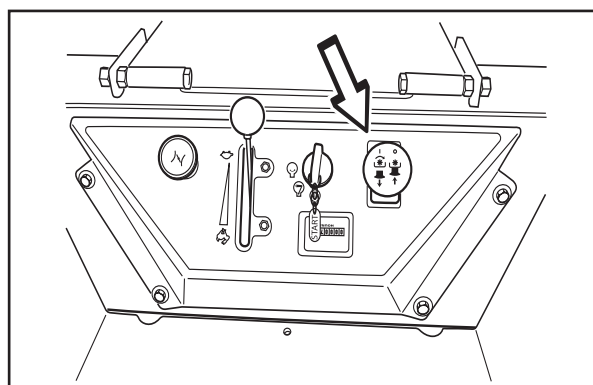
8011-511

Desserrez le frein de stationnement



8011-561

Choix de la hauteur de coupe



8011-510

Accouplement de l'unité de coupe

FONCTIONNEMENT

de la roue de droite est réduite et la machine tourne à droite.

Pour tourner sur place, tirez une des commandes vers l'arrière (derrière la position neutre) et poussez avec précaution l'autre commande de direction vers l'avant depuis sa position neutre.

Utilisation dans des terrains en pentes

Lisez les "Conduite dans les terrains en pentes" dans les "Consignes de sécurité".



AVERTISSEMENT!

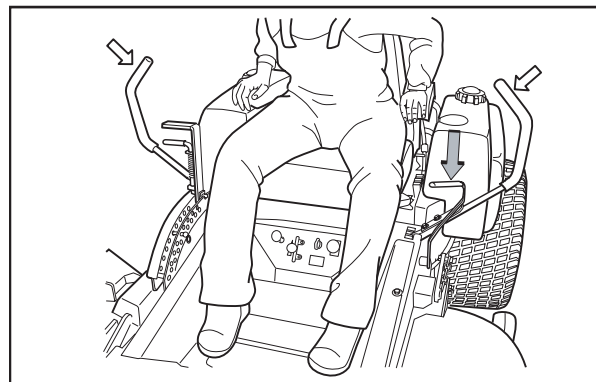
Ne montez pas et ne descendez pas de pentes dont l'inclinaison est supérieure à 10 degrés. Ne conduisez pas en travers des pentes.

- Passez sur la vitesse la plus faible possible avant d'aborder une montée ou une descente.
- Évitez de vous arrêter ou de changer de vitesse dans les pentes.
- Si vous devez absolument vous arrêter, ramenez les leviers de conduite sur la position neutre et poussez vers l'extérieur de l'unité pour engager le frein de stationnement..

INFORMATION IMPORTANTE

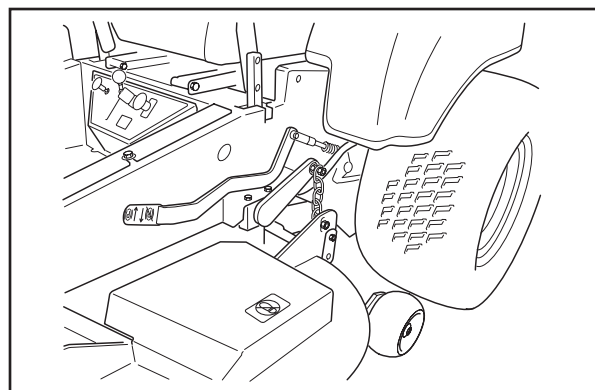
Une fois relâchés, les leviers de commande retournent en position neutre. Ceci peut provoquer l'arrêt brusque de la tondeuse.

- Pour relancer le mouvement, libérez le frein de stationnement.
- Ramenez les leviers de commande vers le centre de la tondeuse et poussez-les vers l'avant pour avancer de nouveau.
- Prenez tous les virages lentement.



8011-640

Conditions d'arrêt



8011-511

Frein de stationnement desserré

FONCTIONNEMENT

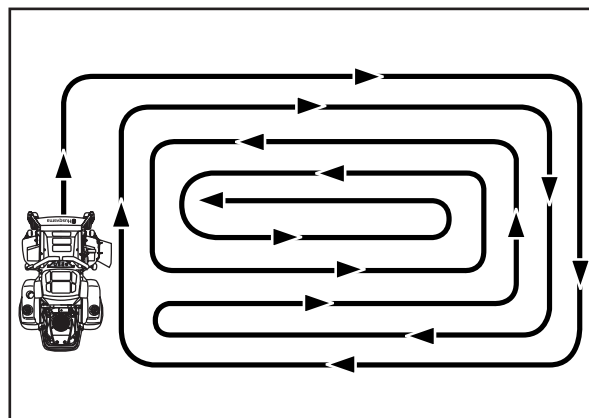
Conseils de tonte

- Repérez et marquez les pierres et autres objets pour éliminer tout risque de collision.
- Commencez avec une hauteur de coupe élevée et réduisez-la jusqu'à l'obtention du résultat souhaité.
Une pelouse ordinaire doit être tondue à 2 1/2" (64 mm) durant les saisons froides et à plus de 3" (76 mm) pour les mois les plus chauds de l'année. Pour que la pelouse soit plus saine et plus belle, tondez-la souvent après une croissance modérée.
Pour des performances de coupe optimales, tondez deux fois l'herbe d'une hauteur supérieure à 6" (15 cm). Tondez à une hauteur assez élevée la première fois, puis à la hauteur souhaitée lors du deuxième passage.
- Le meilleur résultat est obtenu avec un régime moteur élevé (les lames tournent vite) et une vitesse lente (le rider avance lentement). Si l'herbe n'est ni haute ni trop dense, la vitesse de conduite peut être augmentée sans nuire de façon notable au résultat de coupe.
- Les pelouses sont d'autant plus belles qu'elles sont souvent tondues. La pelouse devient plus uniforme et l'herbe coupée est répartie de manière plus régulière sur la surface. Des tontes fréquentes ne prennent pas plus de temps car elles peuvent être effectuées à plus grande vitesse sans nuire à leur qualité.
- Évitez de tondre des pelouses mouillées. Le résultat s'en ressent car les roues s'enfoncent dans la pelouse, des amas se forment et l'herbe coupée colle sous le capot.
- Nettoyez sous l'unité de coupe au jet d'eau après chaque utilisation. Lors du nettoyage, l'unité de coupe doit être soulevée en position de transport. Vérifiez que la tondeuse a refroidi et que le moteur est bien arrêté.
- Utilisez de l'air comprimé pour nettoyer le dessus de l'unité de coupe. Évitez de d'arroser d'eau la surface supérieure de l'unité de coupe, le moteur et les composants électriques.
- Quand le kit de broyage est utilisé, il est essentiel de tondre plus souvent.



AVERTISSEMENT!

Débarrassez la zone de travail de tout objet tel que pierres, jouets, fils, etc. risquant d'être happés et projetés par les lames.



8011-603

Modèles de tonte



AVERTISSEMENT!

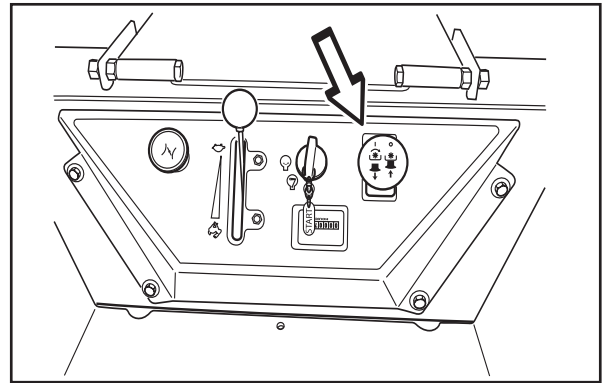
Ne conduisez jamais le Rider sur un terrain incliné de plus de 10°. Tondez les pentes dans le sens de la montée ou de la descente, jamais en travers. Évitez les changements de direction brusques.

FONCTIONNEMENT

Arrêt du moteur

Avant d'arrêter un moteur qui a été beaucoup sollicité, laissez-le tourner au ralenti pendant une minute pour qu'il retrouve une température de fonctionnement normale. Évitez de faire tourner le moteur au ralenti pendant longtemps; un dépôt pourrait se former sur les bougies.

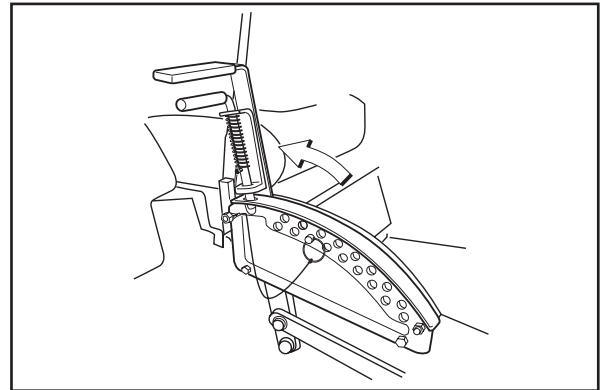
1. Désengagez les lames de la tondeuse en relâchant l'interrupteur des lames.



8011-510

Désaccouplez l'unité de coupe

2. Soulevez l'unité de coupe en tirant le levier de levage en arrière jusqu'à la position de transport.
3. Quand la machine est immobile, serrez le frein de stationnement en tirant le levier vers l'arrière.
4. Mettez la commande des gaz au minimum (symbole de la tortue). Tournez la clé de contact en position d'arrêt. N'utilisez jamais le starter pour arrêter le moteur.
5. Poussez les commandes de direction vers l'extérieur.
6. Retirez la clé. Retirez toujours la clé quand vous quittez la tondeuse pour éviter toute utilisation interdite.



8011-552

Soulevez l'unité de coupe avec le levier de levage

INFORMATION IMPORTANTE

Si l'interrupteur d'allumage est laissé sur une position autre que la position "OFF", la batterie se décharge et le compteur horaire accumule les heures.

FONCTIONNEMENT

Déplacement manuel

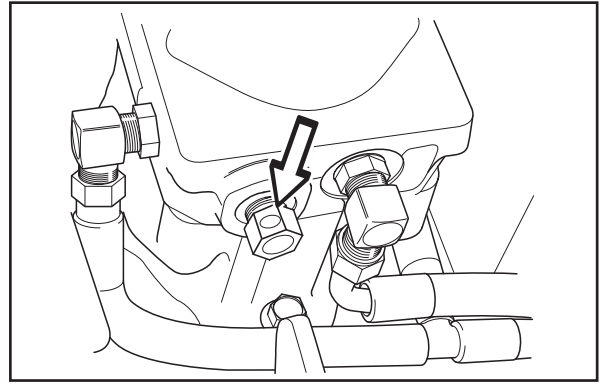
Pour pouvoir déplacer la machine quand le moteur est à l'arrêt, la vanne de libération des deux pompes hydrauliques doit être ouverte de 1/4 - 1/2 tour.



AVERTISSEMENT!

Avant tout réglage ou travail de maintenance, vérifiez que:

- le moteur est arrêté,
- la clé de contact a été retirée,
- le frein de stationnement est serré.



8011-507

Vanne de libération de la pompe

MAINTENANCE

Maintenance

Calendrier de maintenance

Voici une liste des travaux de maintenance à effectuer sur la machine. Pour les points n'étant pas décrits dans ce manuel, consultez un atelier d'entretien agréé. Afin d'assurer un fonctionnement optimal et une utilisation en toute sécurité, il est recommandé de confier chaque année votre machine à un atelier d'entretien agréé.

Lisez "Maintenance" au chapitre des "Consignes de sécurité".

● = Décrit dans ce manuel

○ = Non décrit dans ce manuel

Maintenance	Page	Maintenance quotidienne		Maintenance hebdomadaire	Au moins une fois par an	Périodicité de maintenance en heures			
		Avant	Après			25	50	100	300
Contrôlez le frein de stationnement	46	●							
Contrôlez le niveau d'huile du moteur (à chaque remplissage de carburant)	54	●							
Contrôlez le niveau d'huile du système hydraulique	53	●							
Contrôlez le système de sécurité	39	●							
Vérifiez l'absence de fuites d'huile et de carburant	-	○							
Contrôlez le piège à sable de la vanne en caoutchouc	42		●						
Contrôlez/nettoyez la prise d'air de refroidissement du moteur	43		●						
Contrôlez l'unité de coupe k	49		●						
Contrôlez les pièces de fixation (vis, écrous, etc.)	51		●						
Nettoyez sous l'unité de coupe	51		●						
Démarrez le moteur et les lames, vérifiez l'absence de bruits anormaux	-		○						
Contrôlez pour détecter les dommages	-		○						
Nettoyez minutieusement autour du moteur	-		○						
Nettoyez minutieusement autour du système hydraulique	-		○						
Nettoyez autour des courroies, des poulies, etc.	-		○						
Contrôlez la pression des pneus	46					●			
Contrôlez la batterie	37					●			
Affûtez/Remplacez les lames de la tondeuse	47					●			
Contrôlez le filtre à air de la pompe à carburant ²⁾	45					●			
Nettoyez la prise d'air de refroidissement du moteur ²⁾	41				●	●			
Nettoyer le bouchon du filtre à air cyclone	43				●	●			
Contrôlez/réglez le frein de stationnement	-				○			○	
Inspectez le silencieux/pare-étincelle	-				○			○	

MAINTENANCE

Maintenance	Page	Maintenance quotidien		Maintenance hebdomadaire	Au moins une fois par an	Périodicité de maintenance en heures			
		Avant	Après			25	50	100	300
Contrôlez/réglez les câbles de la commande des gaz et du starter	41							●	
Contrôlez l'état des courroies, poulies, etc.	46				●			●	
Changez l'huile du moteur ¹⁾	54				●			●	
Remplacez le filtre à huile du moteur (toutes les 200 heures)	59				●			●	
Nettoyez/remplacez les bougies	38				●			●	
Remplacez le filtre à carburant	45				●			●	
Remplacez le filtre à air (filtre en papier) ²⁾ (toutes les 200 heures)	42				●			●	
Contrôlez les roulettes (toutes les 200 heures)	51							●	
Nettoyez les ailettes de refroidissement ²⁾	-				○			○	
Remplacez le préfiltre du filtre à air ²⁾ (huile-mousse)	42				●				●
Contrôlez/réglez l'unité de coupe	49				●				●
Changez l'huile hydraulique (toutes les 300 heures)	-				○				○
Démontez et inspectez le démarreur ⁴⁾ (toutes les 500 h)									○
Changez le filtre à huile hydraulique (toutes les 300 heures)	-				○				○
Contrôlez le jeu des soupapes du moteur ⁴⁾	-				○				○
Effectuez l'entretien des 300 heures ⁴⁾	74				○				○
Lubrifiez conformément au calendrier de lubrification	52		●	●	●	●	●	●	●

¹⁾ Premier échange après 8 heures. En cas de sollicitation importante ou de températures ambiantes élevées, remplacez toutes les 50 heures. ²⁾ Dans des conditions poussiéreuses, nettoyez et remplacez plus souvent. ³⁾ En cas d'utilisation quotidienne, la machine doit être lubrifiée deux fois par semaine. ⁴⁾ Effectué par un atelier d'entretien agréé.

● = Décrit dans ce manuel

○ = Non décrit dans ce manuel



AVERTISSEMENT!

Avant tout réglage ou travail de maintenance, vérifiez que:

- Le moteur est arrêté.
- La clé de contact a été retirée,
- Le frein de stationnement est serré..

MAINTENANCE

Batterie

Votre tondeuse est équipée d'une batterie spéciale ne nécessitant aucun entretien. Cependant, une charge périodique de la batterie avec un chargeur de batterie pour automobile augmente la durée de vie de la batterie.

- Maintenez propres la batterie et les bornes.
- Maintenez les boulons de la batterie bien serrés.
- Rechargez à 6-10 ampères pour une (1) heure.

Maintenez propres la batterie et les bornes

La corrosion et la poussière accumulée sur la batterie et les bornes peuvent provoquer des "fuites" de puissance.

1. Levez le siège et faites-le tourner vers l'avant.
2. Retirez la protection de la borne rouge.
3. Commencez par débrancher le câble NOIR de la batterie, puis le câble ROUGE et sortez la batterie de la machine.
4. Rincez la batterie avec de l'eau ordinaire et séchez-la.
5. Nettoyez les bornes et les extrémités des câbles de la batterie avec une brosse en métal jusqu'à ce qu'ils brillent.
6. Recouvrez les bornes de graisse ou de vaseline.
7. Remettez la batterie en place.

Remplacement de la batterie

1. Levez le siège et faites-le tourner vers l'avant.
2. Retirez la protection des bornes.
3. À l'aide de deux clés de 1/2", débranchez le câble de batterie NOIR, puis le câble ROUGE.
4. Dévisser la manette et retirez la fixation de la batterie.
5. Sortez prudemment la batterie de la tondeuse.
6. Installez une nouvelle batterie en positionnant les bornes de la même manière que l'ancienne batterie.
7. Remontez la fixation de la batterie.
8. Commencez par brancher le câble de batterie ROUGE à la borne positive (+) de la batterie à l'aide d'un boulon hexagonal et d'un écrou hexagonal.



Utilisez toujours des lunettes de protection quand vous manipulez la batterie..

INFORMATION IMPORTANTE

N'essayez pas de retirer ou d'ouvrir les bouchons et couvercles. Il n'est pas nécessaire de vérifier le niveau de l'électrolyte ou d'effectuer un remplissage.

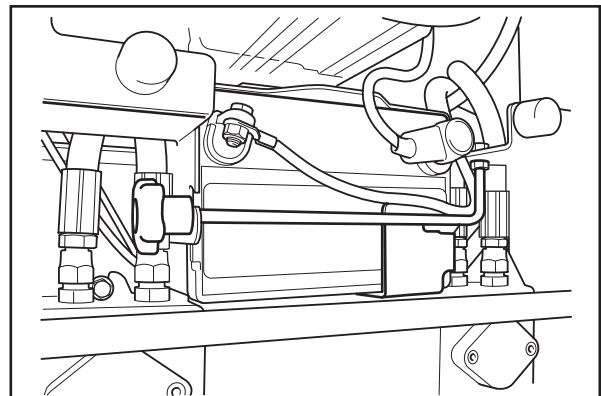
Utilisez toujours deux clés pour les vis des bornes



AVERTISSEMENT!

Ne court-circuitez pas les bornes de la batterie en laissant une clé ou tout autre objet en contact avec les deux bornes en même temps. Avant de brancher la batterie, retirez bracelets en métal, montres avec bracelets en métal, bagues, etc.

La borne positive doit être connectée en premier pour empêcher toute étincelle par une mise à la terre accidentelle.



8011-445

Installation de la batterie

MAINTENANCE

9. Branchez le câble NOIR de mise à la terre à la borne négative (-) de la batterie à l'aide des écrous et boulons hexagonaux restants.
10. Montez la protection des bornes.
11. Abaissez le siège.

Système d'allumage

Le moteur est équipé d'un système d'allumage électronique. Seules les bougies nécessitent une maintenance.

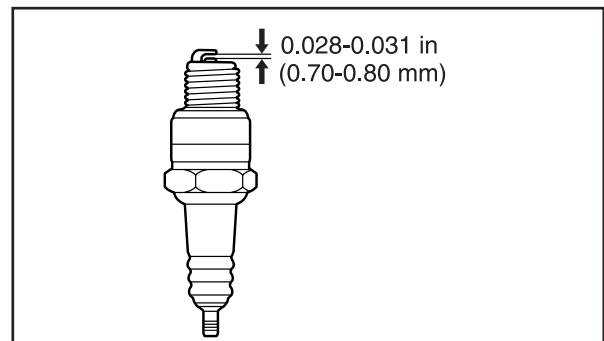
Pour les bougies recommandées, voir les Caractéristiques techniques.

1. Retirez la cosse du câble d'allumage et nettoyez autour de la bougie.
2. Retirez la bougie avec une clé à douille pour bougie.
3. Contrôlez la bougie. Remplacez la bougie si les électrodes sont brûlées et si l'isolant est fendu ou endommagé. Nettoyez la bougie avec une brosse en acier si elle doit être réutilisée.
4. Mesurez la distance entre les électrodes avec une jauge Birmingham. La distance doit être égale à .030" (0.75 mm). Réglez si nécessaire en courbant l'électrode latérale.
5. Remettez la bougie en place, vissez à la main pour éviter d'endommager les filetages.
6. Une fois la bougie au fond, serrez avec une clé à bougie pour comprimer la rondelle. Une bougie réutilisée doit être vissée de 1/8 de tour depuis la position de fond. Une bougie neuve doit être vissée de 1/4 de tour depuis la position de fond.
7. Remettez le câble d'allumage en place.

INFORMATION IMPORTANTE

Un type de bougie incorrect peut endommager le moteur.

Des bougies mal serrées peuvent causer une surchauffe et endommager le moteur. Si les bougies sont trop serrées, les filetages dans la culasse peuvent être endommagés.



8011-05

Mesurez l'écartement des électrodes

MAINTENANCE

Contrôle du système de sécurité

La machine est équipée d'un système de sécurité qui empêche le démarrage ou la conduite dans les conditions suivantes.

Le moteur ne peut être démarré que si:

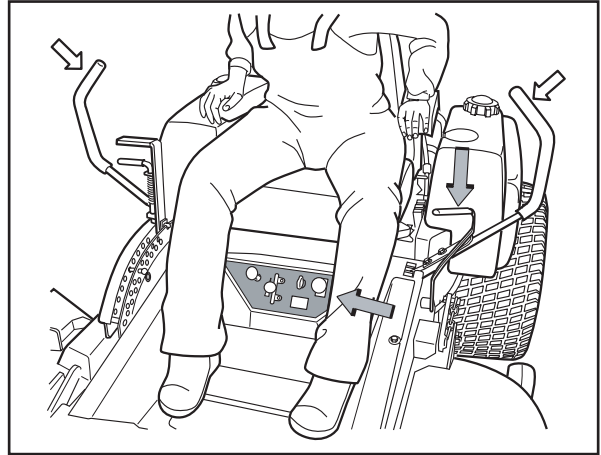
1. L'unité de coupe est désaccouplée.
2. Les commandes de direction sont en position neutre bloquée, vers l'extérieur.
3. Le conducteur est assis sur son siège.
4. Le frein de stationnement est serré.

Contrôlez tous les jours que le système de sécurité fonctionne en essayant de démarrer le moteur sans qu'une de ces conditions ne soit remplie. Passez à une autre condition et essayez de nouveau.

Si la machine démarre alors qu'une de ces conditions n'est pas remplie, arrêtez la machine et réparez le système de sécurité avant de réutiliser la machine.

Vérifiez que le moteur s'arrête quand le frein de stationnement n'est pas serré et que l'opérateur quitte le siège.

Contrôlez que le moteur s'arrête si le conducteur se lève brièvement quand l'unité de coupe est accouplée.



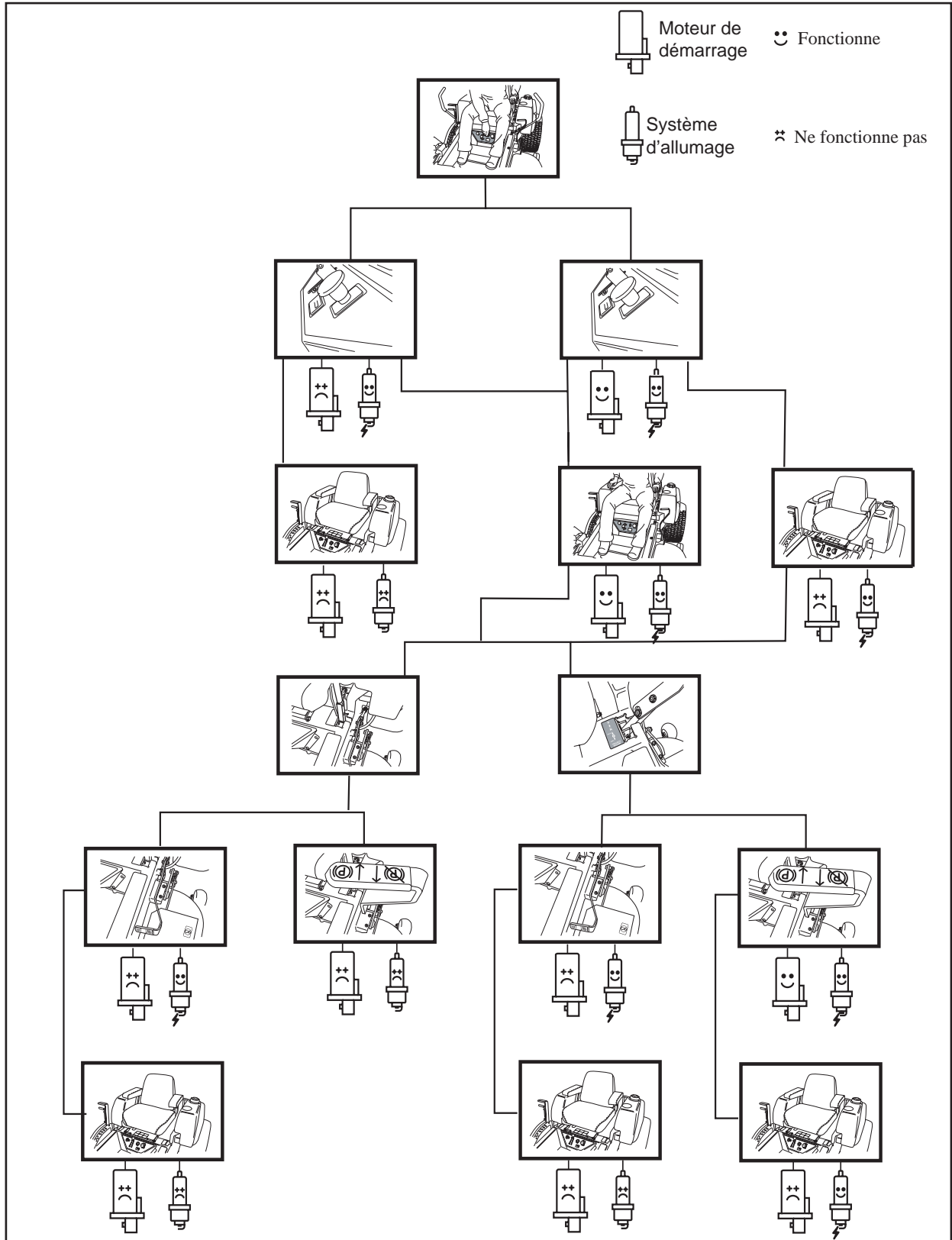
8011-527

Conditions de démarrage

INFORMATION IMPORTANTE

Pour pouvoir conduire l'unité, le conducteur doit être assis sur le siège et desserrer le frein de stationnement avant de mettre les commandes de direction en position neutre. Autrement, le moteur

MAINTENANCE



Système de sécurité

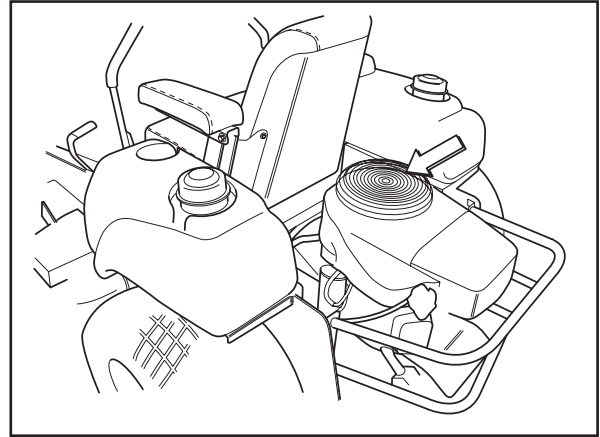
8011-553

MAINTENANCE

Contrôle de la prise d'air de refroidissement du moteur

Contrôlez que la prise d'air de refroidissement du moteur est exempte de feuilles, herbe et saleté.

Une prise d'air de refroidissement bouchée nuit au refroidissement du moteur et peut endommager le moteur.



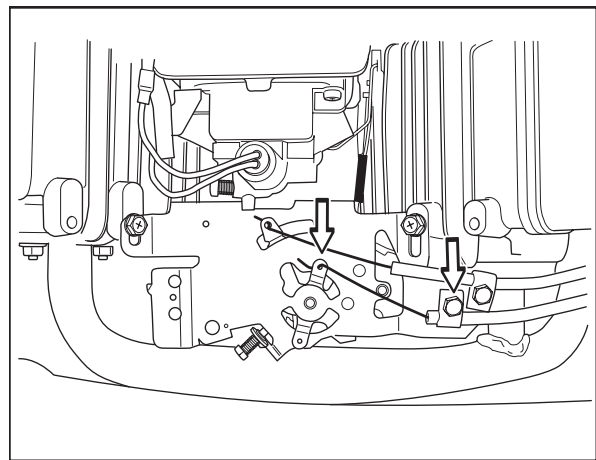
Contrôlez et nettoyez la prise d'air de refroidissement

Contrôle et réglage du câble de la commande des gaz

Vérifiez que le moteur répond à une augmentation des gaz et qu'il atteint le régime souhaité pour la commande de gaz max.

En cas de doute, contactez l'atelier d'entretien. Si des réglages sont nécessaires, effectuez-les comme suit sur le câble inférieur:

1. Desserrez la vis de serrage de la gaine extérieure du câble et mettez la commande des gaz au maximum.
2. Vérifiez que le câble de la commande des gaz est bien monté dans le bon trou dans le levier inférieur, voir la figure.
3. Poussez la gaine extérieure du câble de la commande des gaz le plus à gauche possible et serrez la vis de serrage.



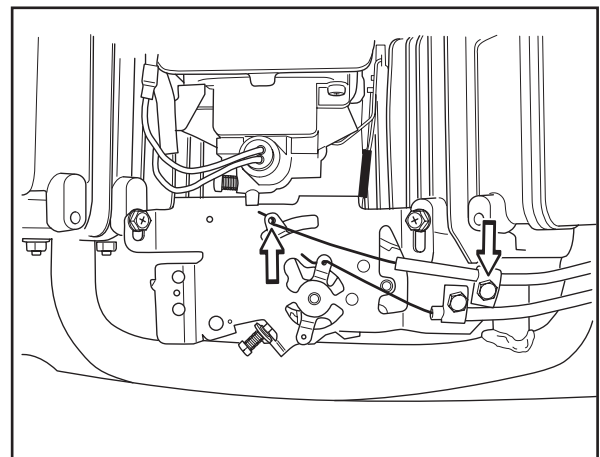
Réglage du câble de la commande des gaz

Contrôle et réglage du câble du starter

Si le moteur émet une fumée noire ou démarre difficilement, le câble du starter peut être mal réglé (câble supérieur).

En cas de doute, contactez l'atelier d'entretien. Si des réglages sont nécessaires, procédez comme suit:

1. Desserrez la vis de serrage de la gaine extérieure du câble et tirez la commande du starter sur la position d'ouverture totale.
2. Contrôlez que le câble du starter est monté dans le levier supérieur, voir la figure. Poussez la gaine extérieure du câble du starter le plus à droite possible et serrez la vis de serrage



Réglage du câble du starter

MAINTENANCE

Remplacement du filtre à air

Filtre à air standard

Si le moteur manque de puissance ou s'il tourne irrégulièrement, le filtre à air peut être bouché. La conduite avec un filtre à air sale peut causer des dépôts sur les bougies et perturber le fonctionnement.

Il est pour cela important de remplacer régulièrement le filtre à air (voir le Calendrier de maintenance pour la périodicité appropriée).

Le nettoyage/remplacement du filtre à air s'effectue comme suit:



AVERTISSEMENT!

Le moteur et le système d'échappement des gaz deviennent très chauds en cours de fonctionnement. Risque de brûlure en cas de contact. Laissez le moteur et le système d'échappement des gaz refroidir pendant au moins deux (2) minutes avant de faire le plein.

1. Retirez l'attache en plastique sur le capot du filtre à air et retirez le capot.
2. Retirez le préfiltre en caoutchouc mousse et nettoyez-le avec un détergent doux. Essorez-le dans un chiffon propre.
3. Retirez les écrous à ailettes du filtre à air et retirez le filtre en papier. Frappez le filtre contre une surface dure pour évacuer la poussière. Si le filtre en papier est toujours sale, il doit être remplacé

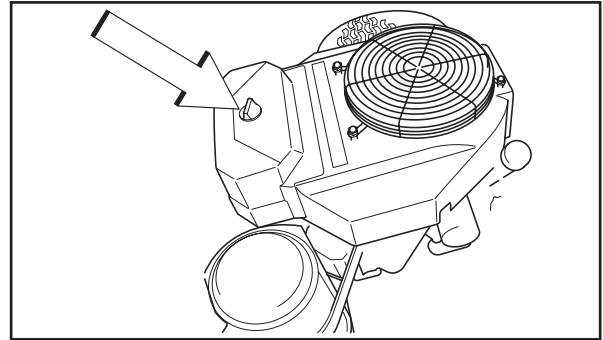
INFORMATION IMPORTANTE

N'utilisez pas d'air comprimé pour nettoyer le filtre à air.

Ne lavez pas le filtre en papier.

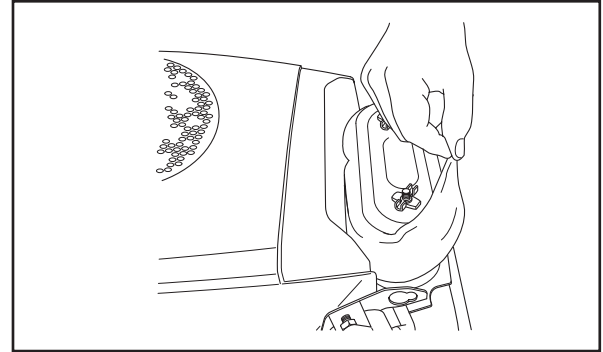
N'huilez pas le filtre en papier.

4. Remettez le filtre à air en place comme suit:
Contrôlez que le joint en bas du filtre en papier est entier.
Montez le filtre en papier dans le boîtier du filtre à air et serrez les écrous à ailettes.
5. Remontez le préfiltre sur le filtre en papier
6. Remettez le capot sur le boîtier du filtre à air. Ne serrez pas trop l'attache en plastique.



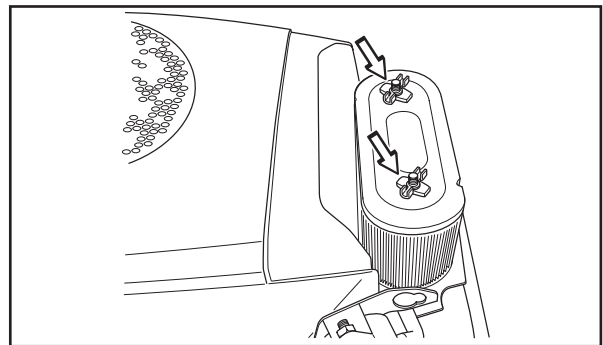
8011-768

Remove the air filter cowl



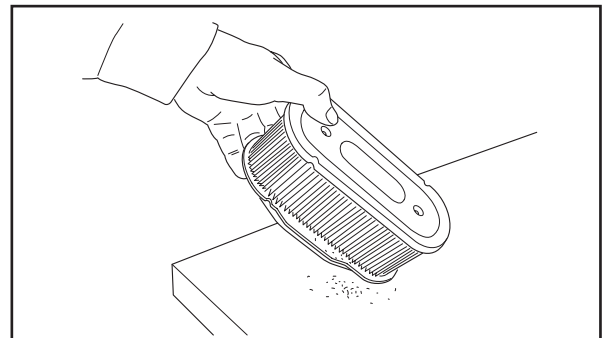
8011-557

Retirez le capot du filtre à air



8011-558

Retirez le préfiltre



8009-181

Retirez le filtre en papier

MAINTENANCE

Nettoyage du filtre cyclone

Si le moteur manque de puissance ou s'il tourne irrégulièrement, le filtre à air peut être bouché. La conduite avec un filtre à air sale peut causer des dépôts sur les bougies et perturber le fonctionnement.

Il est pour cela important de remplacer régulièrement le filtre à air (voir le Calendrier de maintenance pour la périodicité appropriée).



AVERTISSEMENT!

Le moteur et le système d'échappement des gaz deviennent très chauds en cours de fonctionnement.

Risque de brûlure en cas de contact.

Laissez le moteur et le système d'échappement des gaz refroidir pendant au moins deux (2) minutes avant de faire le plein.

Le nettoyage/remplacement du filtre à air s'effectue comme suit:

INFORMATION IMPORTANTE

N'utilisez pas d'air comprimé pour nettoyer le filtre à air.

Ne lavez pas le filtre en papier.

N'huilez pas le filtre en papier.

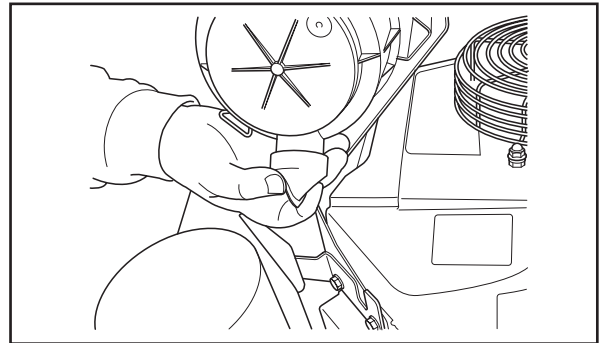
Bouchon anti-poussière

Contrôlez le bouchon anti-poussière tous les jours en appuyant de deux doigts sur la vanne en caoutchouc pour faire sortir la poussière.

INFORMATION IMPORTANTE

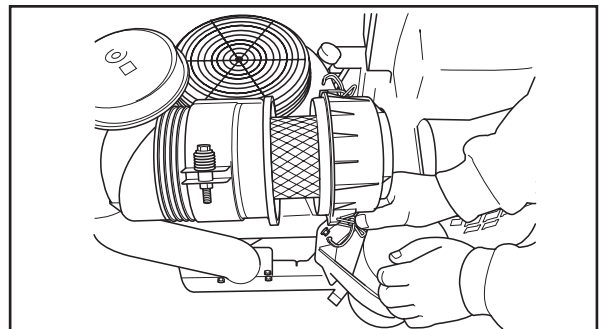
Le couvercle de l'extrémité doit être monté avec la vanne en caoutchouc orientée vers le bas. Sinon, la vanne ne fonctionne pas.

Nettoyez le bouchon anti-poussière en retirant le couvercle d'extrémité du filtre à air et en nettoyant l'intérieur.



8011-447

Appuyez sur la vanne en caoutchouc



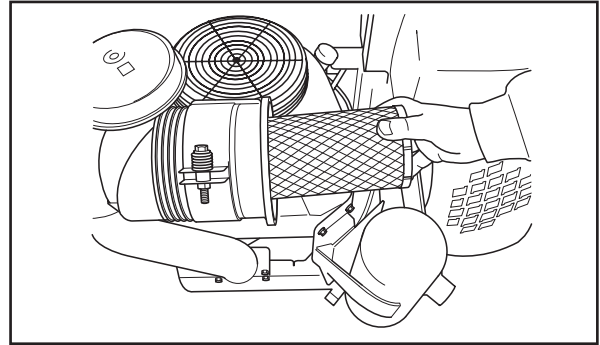
8011-448

Retirez le couvercle d'extrémité

MAINTENANCE

Remplacement du filtre

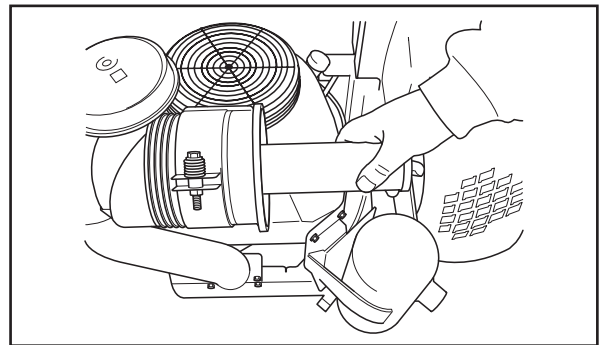
1. Retirez le couvercle d'extrémité.
2. Retirez le filtre principal (filtre extérieur) en le sortant à la main.



8011-449

Dépose du filtre principal

3. Retirez le filtre intérieur en le sortant à la main.
4. Nettoyez l'intérieur du carter de filtre. Essuyez-le pour le sécher.
5. Montez le filtre intérieur en insérant la partie ouverte en premier. Assurez-vous qu'il pénètre dans son compartiment au fond du carter en le poussant à fond.
6. Montez le filtre principal en insérant la partie ouverte en premier. Assurez-vous qu'il pénètre dans son compartiment au fond du carter en le poussant à fond.



8011-450

Dépose du filtre intérieur

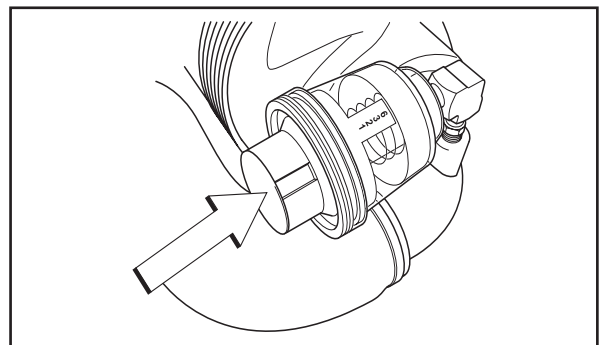
INFORMATION IMPORTANTE

Le couvercle de l'extrémité doit être monté avec la vanne en caoutchouc orientée vers le bas. Sinon, la vanne ne fonctionne pas.

7. Tournez le couvercle de l'extrémité avec la vanne en caoutchouc orientée vers le bas et installez-la.

Indicateur de filtre à air (option)

Remplacez le filtre principal quand le piston jaune pend au sommet du cylindre. Pour remettre l'indicateur à zéro, appuyez sur le bouton (flèche) sur le cylindre. Un certain nombre de pressions peut être nécessaire. Si l'indicateur se déclenche de nouveau après un remplacement du filtre, remplacez le filtre intérieur.



8011-467

Indicateur de filtre à air

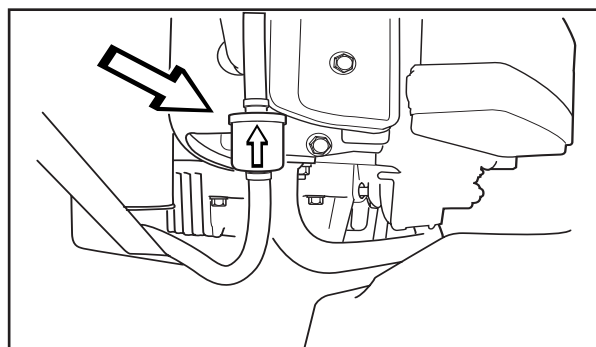
MAINTENANCE

Remplacement du filtre à carburant

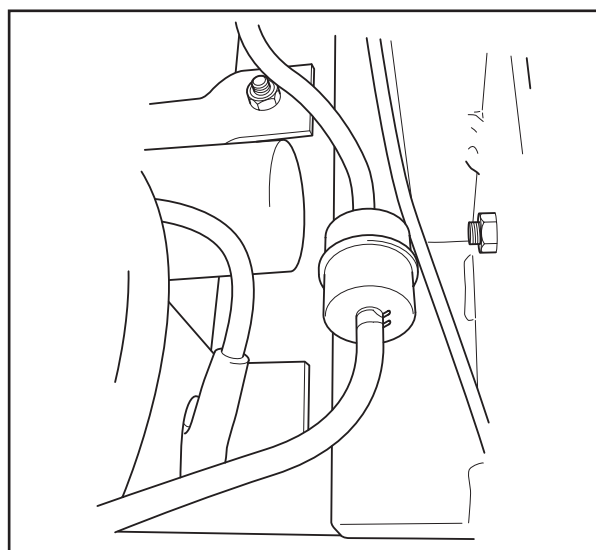
Remplacez le filtre à carburant monté sur la durite toutes les 100 heures (une fois par saison) ou plus souvent s'il est bouché.

Remplacez le filtre comme suit:

1. Éloignez les colliers de serrage du filtre. Utilisez une pince plate.
2. Retirez le filtre des extrémités des tuyaux.
3. Enfoncez le nouveau filtre sur les extrémités des tuyaux. Tournez le filtre pour que la flèche "FLOW" pointe vers le haut vers la pompe à carburant. Si nécessaire, appliquez une solution savonneuse sur les extrémités du filtre pour faciliter son montage.
4. Rapprochez les colliers de serrage du filtre.



Filtre à carburant Kawasaki



Filtre à carburant Kohler

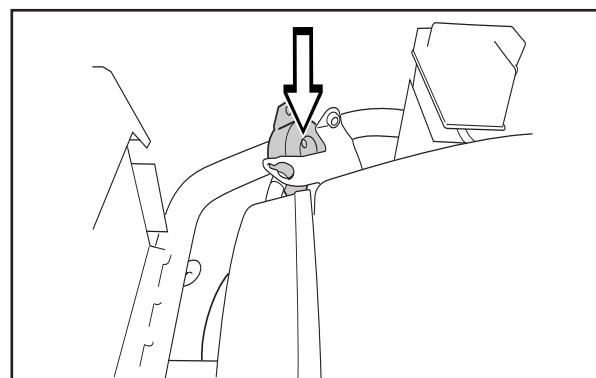
Contrôle du filtre à air de la pompe à carburant

Contrôlez régulièrement que le filtre à air de la pompe à carburant est exempt de saleté.

Retirez les vis et ouvrez la pompe, il n'est pas nécessaire de retirer de tuyau.

Le filtre peut être nettoyé avec une brosse si nécessaire.

Remettez le filtre sur la console.

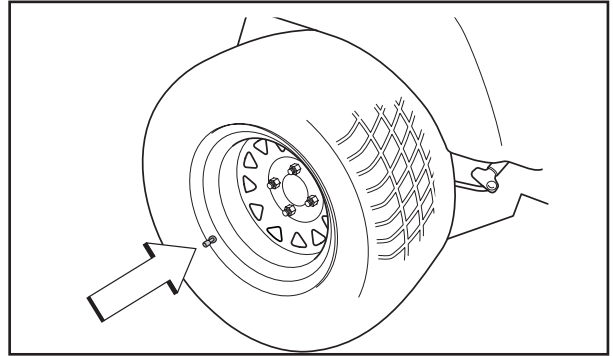


Le filtre à air de la pompe à carburant

MAINTENANCE

Contrôle de la pression des pneus

Les quatre pneus doivent avoir une pression de 15 psi / 103 kPa / 1 bar.



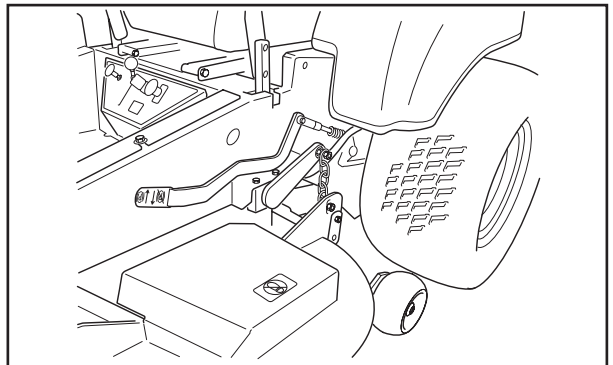
8011-564

Pression des pneus

Contrôle du frein de stationnement

Contrôlez visuellement que le levier, les articulations et l'interrupteur du frein de stationnement ne sont pas endommagés. Effectuez un essai de conduite de la machine et contrôlez la puissance de freinage.

Pour régler le frein de stationnement, contactez votre atelier d'entretien Husqvarna.



8011-511

Le frein de stationnement en position desserrée



AVERTISSEMENT!

Un réglage incorrect peut provoquer un accident.

Contrôle des courroies trapézoïdales

Courroie de l'unité de coupe

Contrôlez toutes les 100 heures de fonctionnement. Inspectez pour détecter les fissures et les coupures profondes.

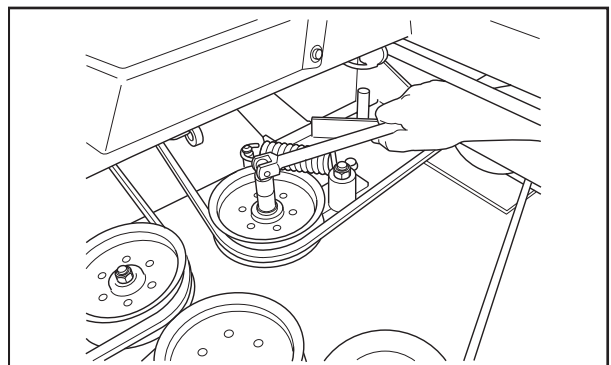
REMARQUE! Des petites fissures de la courroie sont acceptables.

Pour remplacer la courroie, placez l'unité sur sa position la plus basse. Retirez le repose-pied et les carters de courroie.

Utilisez un cliquet à douille de 9/16" sur le boulon du ressort de tension pour relâcher la tension de la courroie. Faites glisser la courroie sur la poulie pour la retirer.

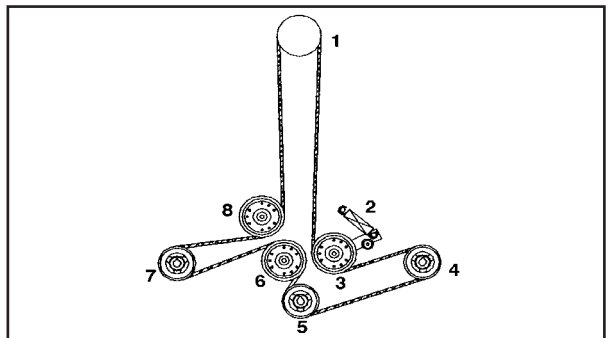
Le montage s'effectue dans l'ordre inverse. Voir les informations relatives au passage de la courroie sur l'autocollant sur l'unité de coupe.

Une fois l'installation terminée, contrôlez que la courroie n'est pas tordue.



8011-622

Relâchement du tendeur de courroie



8011-580

Passage de la courroie, courroie de l'unité de coupe

MAINTENANCE

Courroie de la pompe

Contrôlez la courroie toutes les 100 heures pour détecter tout signe d'usure excessive

Pour remplacer la courroie. Relâchez la tension de la courroie de l'unité et décrochez la courroie de l'embrayage. Voir "Courroie de l'unité de coupe" au chapitre "Maintenance". Desserrez la courroie sur la fixation de l'embrayage et éloignez-la.


Insérez un cliquet d'entraînement de 1/2" dans le trou carré du bras de renvoi de la pompe pour relâcher la tension de la courroie de la pompe. Retirez la courroie.

Pour remonter la courroie. Faites pivoter la poulie de la pompe vers le moteur pour passer la courroie autour de la poulie. Passez ensuite la courroie autour de la poulie de la pompe gauche en premier (poulie de droite sur l'illustration).


Remontez le ressort de tension et utilisez le cliquet pour tourner la poulie afin que la courroie se place tout autour de la dernière poulie.

Contrôle des lames

Pour un résultat de coupe optimal, il est important que les lames soient intactes et bien aiguisées.



AVERTISSEMENT!
Les lames sont très coupantes.
Protégez vos mains avec des gants et/ou enveloppez les lames avec des chiffons épais.



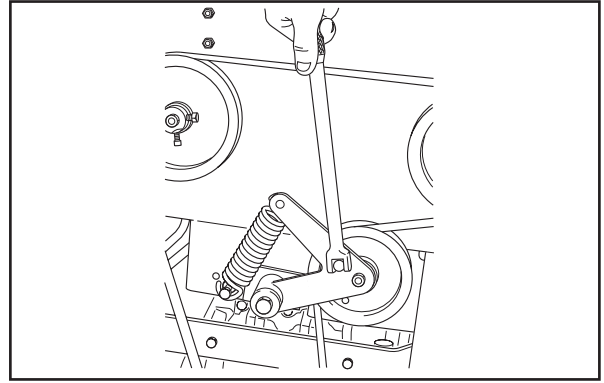
Des lames tordues ou fissurées ou des lames entaillées doivent être remplacées.

Contrôlez la fixation des lames.

INFORMATION IMPORTANTE

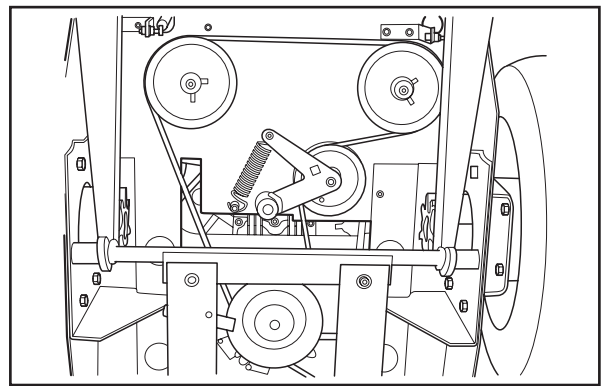
L'aiguisage des lames doit être effectué par un centre d'entretien agréé.

Des lames endommagées suite à une collision avec un obstacle doivent être remplacées. Laissez l'atelier d'entretien décider de si la lame peut être réparée/affûtée ou de si elle doit être mise au rebut.



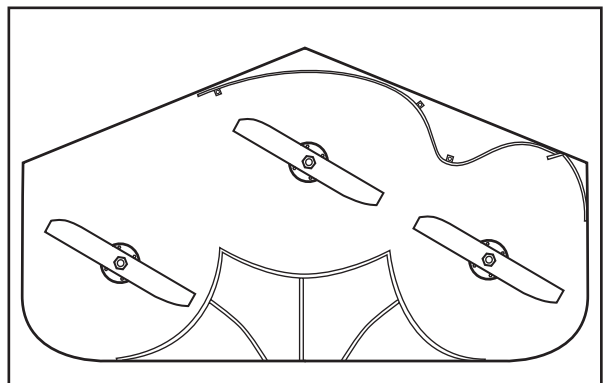
8011-623

Relâchement du tendeur de courroie



8011-624

Passage de la courroie, pompes hydrauliques



8011-604

Contrôlez les lames

MAINTENANCE

Remplacement des lames:

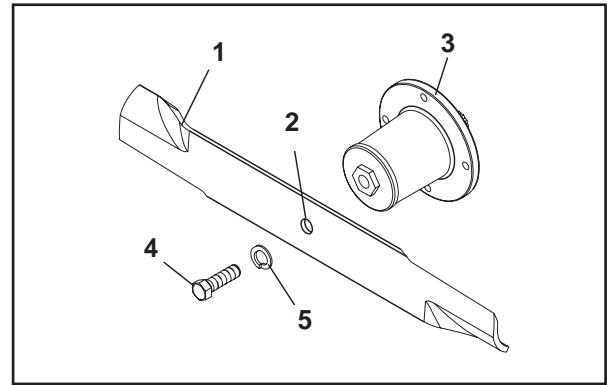


- Retirez le boulon de lame en le tournant dans le sens contraire des aiguilles d'une montre.
- Installez la nouvelle lame ou la lame ré-affûtée avec l'inscription "GRASS SIDE" orientée vers le sol/l'herbe (vers le bas) ou "THIS SIDE UP" en face de l'unité et du carter de coupe.
Il se peut que certaines lames ne comportent pas les inscriptions "GRASS SIDE" et "THIS SIDE UP". Ces lames peuvent être montées dans n'importe quel sens.
- Montez et serrez solidement le boulon de lame.

Unité Tunnel Ram - Serrez le boulon de lame au couple 90 ft/ lbs (122 Nm).

Unité Combi - Serrez le boulon de lame au couple 57-61 ft/lbs (77-82 Nm).

INFORMATIONS IMPORTANTES Le boulon de lame est traité thermiquement. Remplacez-le par un boulon Husqvarna si nécessaire. N'utilisez pas un degré de dureté inférieur à celui recommandé.



1. Lame
2. Trou central
3. Carter de coupe
4. Boulon de lame
5. Rondelle de blocage

Fixation de lame

MAINTENANCE

Réglage de l'unité de coupe



AVERTISSEMENT!

Contrôlez les points suivants avant d'effectuer tout entretien ou réglage:

1. Engagez le frein de stationnement.
2. Placez l'interrupteur de lame sur la position désactivée.
3. Tournez la clé de contact sur la position OFF et retirez la clé.
4. Assurez-vous que les lames et les pièces mobiles sont complètement immobiles.
5. Débranchez le câble d'allumage de toutes les bougies et placez le câble de sorte qu'il ne risque pas d'être en contact avec la bougie.

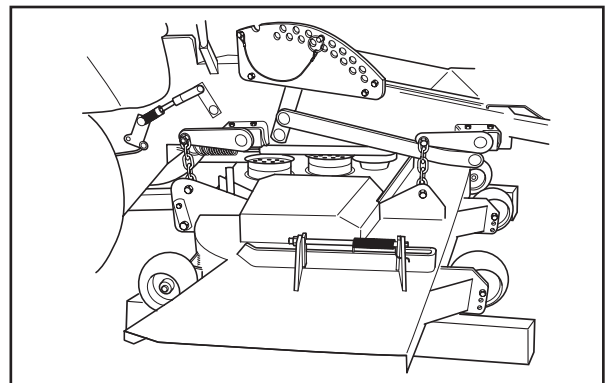
Mise à niveau

1. Placez la tondeuse sur une surface dure horizontale de préférence en ciment.
2. Contrôlez la pression des quatre pneus. Voir les "Caractéristiques techniques".
3. Levez la tondeuse sur des planches de dimensions 2" x 4" (50-100 mm) placées de côté sous l'unité de coupe de l'avant vers l'arrière (voir le diagramme)..
4. Abaissez l'unité sur les planches 2" x 4" (50-100 mm). L'arrière de l'unité de coupe est d'environ 1/4" plus bas que l'avant. L'inclinaison avant-arrière est ainsi assurée quand l'unité est baissée sur les planches 2" x 4" (50-100 mm).
5. Réglez la hauteur de coupe sur 4".
6. Réglez les quatre boulons de chaîne inférieure afin qu'ils soient centrés dans les rainures oblongues.
7. Actionnez le levier de levage et vérifiez que toutes les chaînes sont tendues de la même manière. Sinon, réglez le boulon de chaîne inférieure correspondant dans sa rainure.



AVERTISSEMENT!

Les lames sont très coupantes. Protégez vos mains avec des gants et/ou enveloppez les lames avec des chiffons épais.



8011-601

Abaissement de l'unité de coupe

Réglage de la hauteur de coupe

1. Levez et attachez le levier de la hauteur de l'unité sur la position de transport (unité Tunnel Ram -5" (127 mm), unité Combi 4 3/4" (120.7 mm).
2. Positionnez l'extrémité de la lame afin qu'elle soit bien droite.
3. Mesurez depuis le bord coupant des lames jusqu'à une surface plane. La distance doit être (unité Tunnel Ram - 5" (127 mm), unité Combi - 4 3/4" (120.7 mm).
4. Lâchez et attachez le levier (par exemple) à la hauteur de coupe de 2". Mesurez comme indiqué ci-dessus. La distance doit être égale à 2" (50 mm).

MAINTENANCE

Pour régler les rouleaux anti-arrachement

Les rouleaux anti-arrachement sont réglés correctement quand ils sont juste au-dessus du sol quand l'unité de coupe est en position de travail et réglée sur la hauteur de coupe souhaitée. Les rouleaux anti-arrachement maintiennent l'unité de coupe sur la position correcte, empêchant l'arrachement de l'herbe sur la plupart des terrains..

INFORMATION IMPORTANTE

Placez la tondeuse sur une surface plane pour régler les rouleaux anti-

Unité Tunnel Ram -

Les rouleaux anti-arrachement peuvent être réglés sur trois positions..

- Position supérieure 1.5" à 3" (38 à 76 mm) herbe.
- Position intermédiaire 3" à 4.5" (76 à 114 mm) herbe.
- Position inférieure 4,5" à 6" (114 à 152 mm) herbe.

Unité Combi -

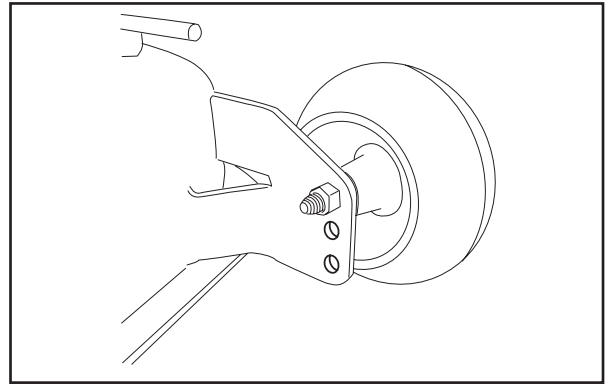
Les rouleaux anti-arrachement peuvent être réglés sur deux positions.

- Position supérieure 1.5" à 3" (38 à 76 mm) herbe.
- Position inférieure 3" à 5" (38 à 127 mm) herbe.

Les rouleaux doivent être à environ 1/4" (6,5 mm) du sol.

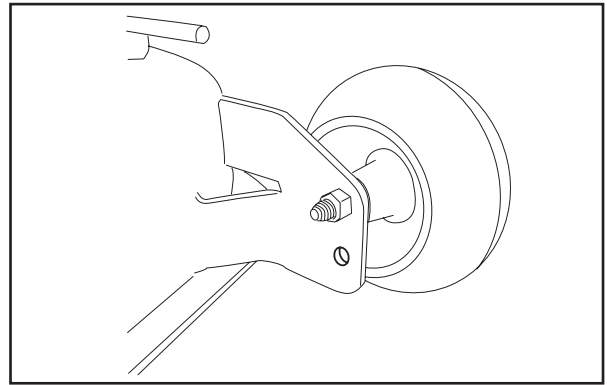
INFORMATION IMPORTANTE

Les rouleaux anti-arrachement ne doivent pas être utilisés pour les roues de jauge; risque d'endommagement du rouleau et de l'unité de coupe.



CZ-9

Rouleau anti-arrachement - Combi



CZ-9

Rouleaux anti-arrachement des unités Tunnel Ram

MAINTENANCE

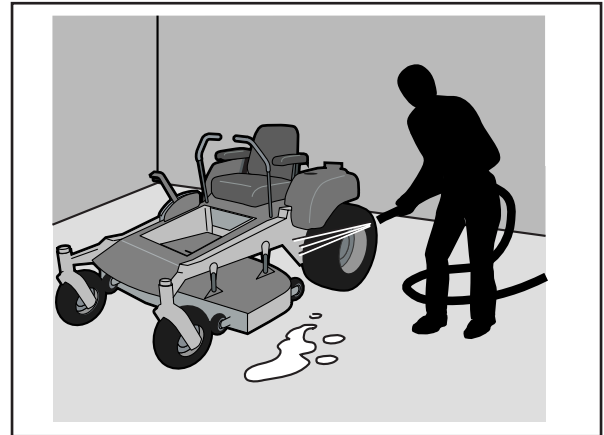
Nettoyage et lavage

Une machine nettoyée et lavée régulièrement, surtout sous l'unité de coupe, dure plus longtemps. Prenez l'habitude de nettoyer la machine directement après l'avoir utilisée (et après qu'elle a refroidi) avant que la saleté ne colle.

N'arrosez pas d'eau le dessus de l'unité de coupe. Utilisez de l'air comprimé pour nettoyer le dessus de l'unité de coupe. Nettoyez régulièrement l'unité et le dessous de l'unité en évitant d'arroser d'eau le moteur et les composants électriques.



Utilisez des lunettes de protection lors du nettoyage et du lavage.



8011-644

Nettoyage

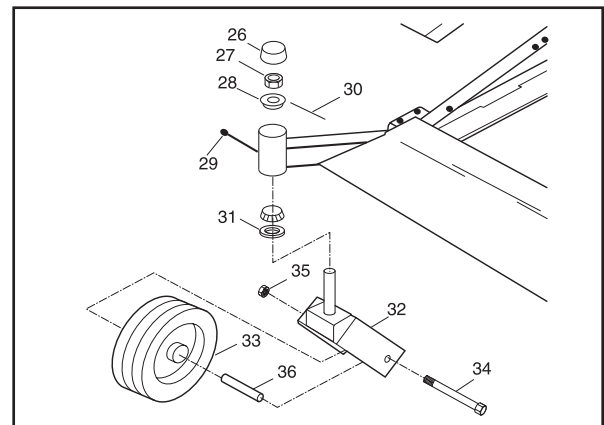
Roulettes

Vérifiez toutes les 200 heures. Levez l'avant de l'unité afin que les roulettes puissent tourner librement. Serrez les boulons des roulettes (34), puis desserrez-les de 1/2 tour. Vérifiez que les roulettes tournent librement. Sinon, desserrez les boulons de 1/4 de tour à la fois jusqu'à ce que les roulettes tournent librement.

INFORMATION IMPORTANTE

N'AJOUTEZ PAS d'insert ou de mousse de remplissage pour les pneus. Les charges excessives des pneus remplis de mousse causent des pannes prématurées.

Utilisez uniquement des pneus spécifiés O.E.M.



8011-619

Roulettes

L'utilisation de pneus remplis de mousse ou de bandages pleins annule la garantie.

Dépose et installation des roulettes

1. Retirez l'écrou (35) et la roulette (34).
2. Retirez la roulette de la fourche et mettez le manchon de côté (36).
3. L'installation s'effectue dans l'ordre inverse. Serrez les boulons des roulettes selon les instructions ci-dessus.

Fixations

Vérifiez tous les jours. Inspectez toute la machine pour détecter les fixations desserrées ou absentes.

LUBRIFICATION

Lubrification

Calendrier de lubrification

12/12	1/52	1/365	LZ, iZ		25h	50h	100h	200h	300h
								← (2x)	
						← (2x)			
						← (3x)* ← (2x)**			
						←			
⚠		👁	1		←				
	🛢		2			← (2x)			
					1				⚠
					11	← (2x)			
		👁	3		12			← (2x)	
	🛢		4		13	←			
					3			⚠	
					14			🗑	

* Tunnel Decks Only
** Combi Decks Only

Calendrier de lubrification

12/12 Tous les ans
1/52 Toutes les semaines
1/365 Tous les jours

Lubrifiez avec un pistolet à graisse ←

Vidange d'huile ⚠

Remplacement du filtre 🗑

🛢 Lubrifiez avec une burette d'huile

👁 Contrôle du niveau

Généralités

Retirez la clé de contact afin d'éviter tout mouvement involontaire durant la lubrification.

Si une burette est utilisée pour la lubrification, elle doit être remplie d'huile de moteur.

En cas de lubrification avec de la graisse (sauf indication contraire) utilisez une graisse au disulfure de molybdène de bonne qualité.

En cas d'utilisation quotidienne, la machine doit être lubrifiée deux fois par semaine.

Essuyez tout excès de graisse après la lubrification.

Il est important de ne pas appliquer de lubrifiant sur les courroies et sur les surfaces d'entraînement des poulies. Au cas échéant, essayez de nettoyer avec de l'alcool. Si la courroie glisse toujours après le nettoyage, elle doit être remplacée. N'utilisez pas d'essence ou d'autre produit pétrolier pour nettoyer les courroies.

LUBRIFICATION

Lubrification des câbles

Si possible, graissez les deux extrémités des câbles et mettez les commandes dans leurs positions extrêmes lors de la lubrification. Remettez en place les protections en caoutchouc sur les câbles après la lubrification. Les câbles dotés de gaines se coincent s'ils ne sont pas lubrifiés régulièrement. Un câble qui se coince peut perturber le fonctionnement.

Si un câble se coince, retirez-le et suspendez-le à la verticale. Lubrifiez-le avec de l'huile pour moteur fluide jusqu'à ce que l'huile s'écoule par le bas.

Conseil: remplissez d'huile un petit sac en plastique, scotchez-le bien sur la gaine et laissez le câble pendre à la verticale dans le sac toute une nuit. Si vous n'arrivez pas à lubrifier le câble, remplacez-le.

Coussinets de l'arbre et bielle

Lubrifiez les coussinets des arbres et les bielles du système de freinage et de commande avec un vaporisateur d'huile ou une burette.

Lubrification conformément au Calendrier de lubrification

1. Système hydraulique, niveau d'huile

Le filtre et l'huile hydraulique doivent être remplacés toutes les 300 heures et au moins une fois par an. Contactez un atelier d'entretien agréé.

Contrôlez chaque jour le niveau d'huile dans le réservoir hydraulique. Le niveau doit se trouver 3/4"-1" (19 - 25 mm) en dessous du bord supérieur du réservoir.

Vérifiez l'absence de fuites et de dommages au niveau des raccords, des tuyaux et des tubes. Remplacez ou réparez en cas de doute.

Remplacement de l'huile et des filtres

En raison du risque de pénétration des impuretés dans le système, les remplacements de l'huile et du filtre doivent être effectués par un atelier d'entretien agréé.

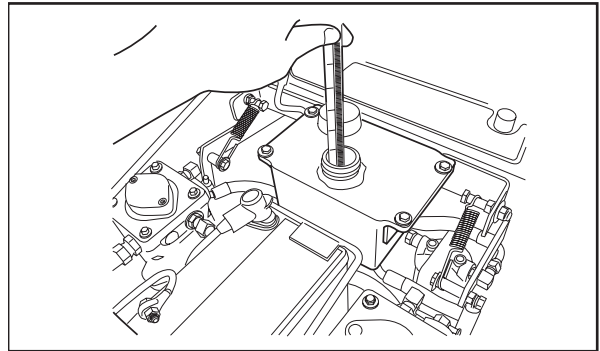
2. Siège du conducteur

Basculez le siège.

Graissez les charnières avant à l'aide d'une burette.

Lubrifiez le mécanisme de réglage latéral avec la burette.

Lubrifiez le dispositif de glissement du siège et le mécanisme du levier avec la burette.



8011-565

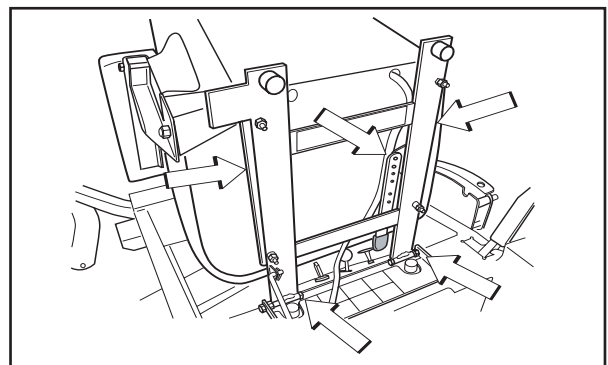
Contrôle de l'huile hydraulique



AVERTISSEMENT!

Si vous soupçonnez la présence d'une fuite, utilisez un morceau de carton ou de bois, et **NON PAS** vos mains, pour la localiser. Une fuite d'huile hydraulique sous pression a une force suffisante pour pénétrer dans la peau et causer des blessures graves.

En cas de blessure par une fuite, consultez immédiatement un médecin. Des réactions ou des infections graves peuvent se développer si un traitement médical n'est pas ordonné immédiatement.



8011-571

Lubrification du dispositif de réglage en longueur sous le siège

LUBRIFICATION

3. Huile moteur

Vidange de l'huile du moteur

L'huile du moteur doit être remplacée pour la première fois après 8 heures de fonctionnement. Elle doit ensuite être remplacée toutes les 100 heures..



AVERTISSEMENT!

Le moteur et le système d'échappement des gaz deviennent très chauds en cours de fonctionnement.

Risque de brûlure en cas de contact.

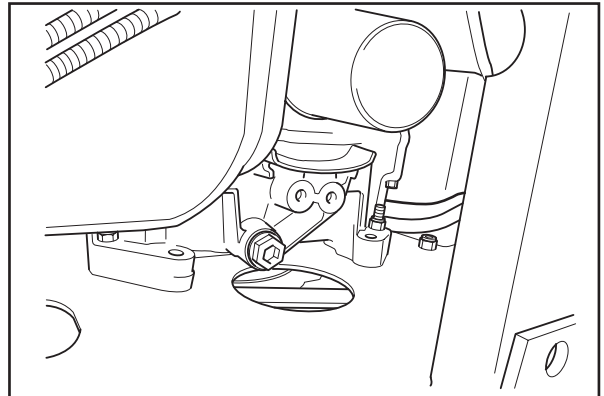
Laissez le moteur et le système d'échappement des gaz refroidir pendant au moins deux (2) minutes avant de faire le plein.

INFORMATION IMPORTANTE

L'huile de moteur usagée est nocive et ne doit pas être jetée sur le sol ou dans la nature; elle doit toujours être confiée à un atelier ou à un autre dépôt approprié.

Évitez le contact avec la peau; nettoyez avec de l'eau et du savon au cas échéant.

1. Placez la machine sur une surface plane.
2. Placez un récipient sous le bouchon de vidange d'huile du moteur.
3. Retirez la jauge et ouvrez le bouchon de vidange.
4. Laissez couler l'huile dans le récipient.
5. Fermez ensuite le bouchon de vidange de l'huile.
6. Remplacez le filtre à huile si nécessaire.
7. Remplissez d'huile de moteur neuve comme indiqué dans Contrôle du niveau d'huile.
8. Démarrez le moteur. Laissez-le tourner quelques secondes. Arrêtez et vérifiez de nouveau le niveau d'huile.



8011-455

Bouchon de vidange de l'huile Kawasaki

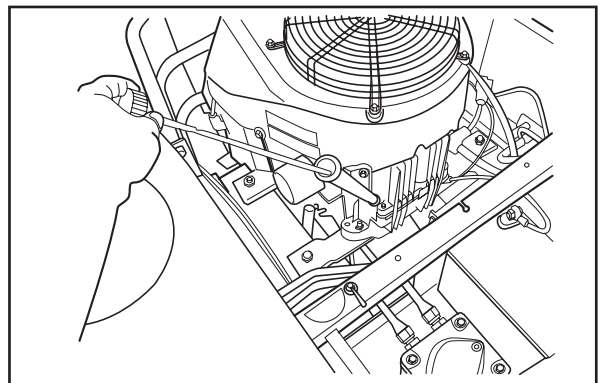
Contrôle du niveau d'huile

Contrôlez le niveau d'huile dans le moteur quand la machine est sur une surface horizontale et le moteur à l'arrêt.

Retirez la jauge, essuyez-la et remettez-la.

La jauge ne doit pas être vissée.

Sortez de nouveau la jauge et contrôlez de nouveau le niveau d'huile.



8011-569

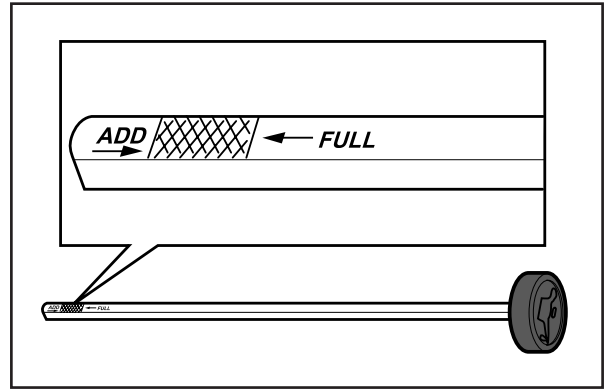
Retirez la jauge

LUBRIFICATION

Le niveau d'huile doit se trouver entre les repères sur la jauge. Si le niveau est proche du repère "ADD", ajoutez de l'huile jusqu'au repère "FULL" sur la jauge.

Ne remplissez jamais au-dessus du repère "FULL".

Remplissez d'huile au niveau du trou de la jauge.



8009-159

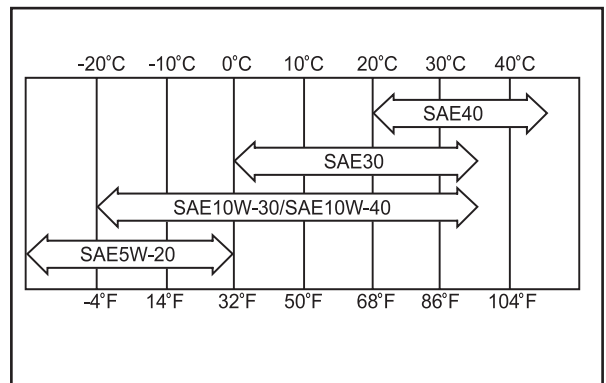
Les repères de la jauge

Utilisez de l'huile pour moteur SAE 30 ou SAE 10W-30 ou bien de l'huile 10W/40, classe SC-SJ (températures supérieures à +32 °F/0 °C).

À +68 °F/+20 °C, l'huile SAE 40 peut être utilisée.

Utilisez l'huile moteur SAE 5W-20, classe SC-SJ (températures inférieures à +32 °F/0 °C).

Le moteur contient 1,6 qt/1,5 litres d'huile sans compter le filtre (1,8 qt/1,7 litres avec le filtre).



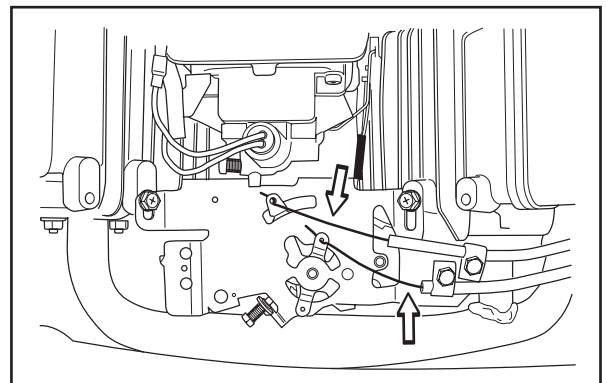
8009-140

Huiles moteur

4. Câbles de la commande des gaz et du starter, paliers des leviers

Lubrifiez les extrémités de câbles au niveau du carburateur avec une burette. Déplacez les commandes sur leurs positions d'extrémité et lubrifiez de nouveau.

Le câble de la commande des gaz est aussi lubrifié au niveau de la commande après avoir retiré le tableau de commande.



8011-605

Câbles de la commande des gaz et du starter au niveau du carburateur

5. Fixation des roues avant

Lubrifiez avec un pistolet à graisse, 1 graisseur pour chaque support de roue, jusqu'à ce que la graisse soit expulsée.

Utilisez seulement de la graisse au disulfure de molybdène de bonne qualité.

Les graisses de marques connues (compagnies pétrolières, etc.) sont généralement de bonne qualité.

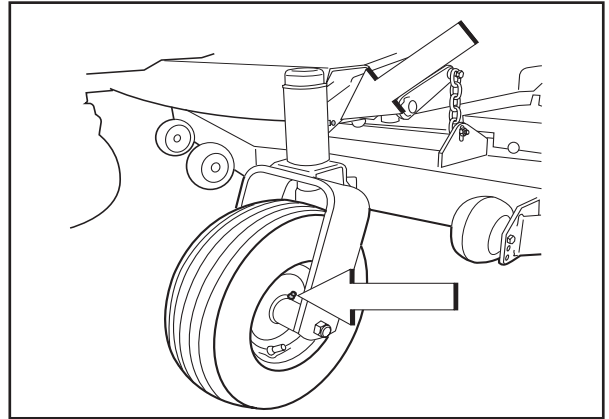
LUBRIFICATION

6. Paliers des roues avant

Lubrifiez avec un pistolet à graisse, 1 graisseur pour chaque jeu de paliers de roues, jusqu'à ce que la graisse soit expulsée.

Utilisez seulement de la graisse au disulfure de molybdène de bonne qualité.

Les graisses de marques connues (compagnies pétrolières, etc.) sont généralement de bonne qualité.

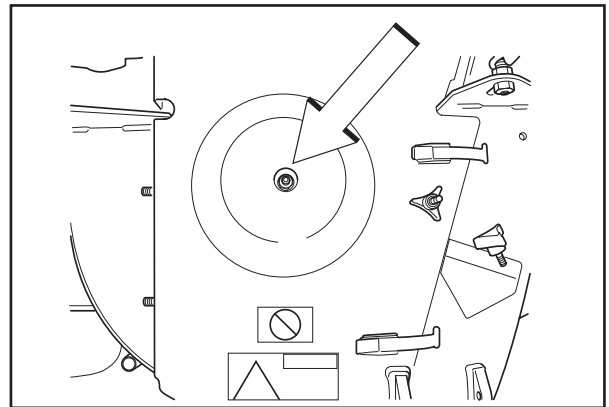


8011-573

Lubrification des roues avant

7. Poulies de courroie de l'unité - Tunnel Ram uniquement

Lubrifiez avec un pistolet à graisse à deux coups.



8011-461

Poulie de courroie de l'unité

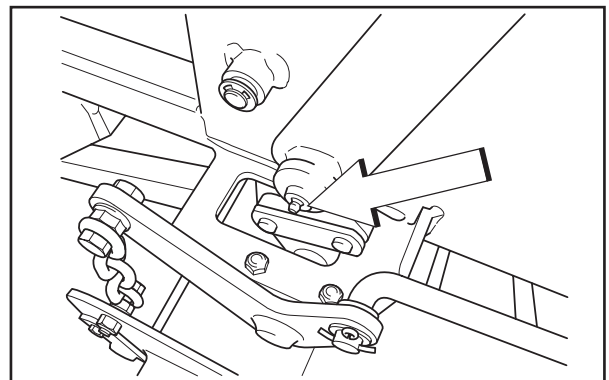
8. Dispositif de réglage de la hauteur de l'unité de coupe

Lubrifiez à l'aide d'un pistolet à graisse, un graisseur, jusqu'à ce que la graisse soit expulsée.

Lubrifiez le verrou du levier.

Utilisez seulement de la graisse au disulfure de molybdène de bonne qualité.

Les graisses de marques connues (compagnies pétrolières, etc.) sont généralement de bonne qualité



8011-456

Lubrification du dispositif de réglage de la hauteur de coupe

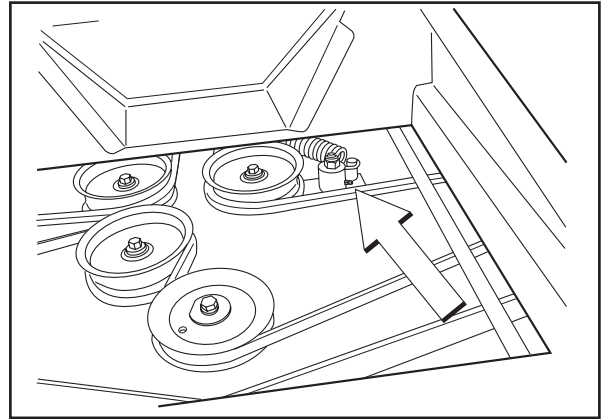
LUBRIFICATION

9. Tendeur de courroie, unité de coupe

Retirez le repose-pied (deux vis) et lubrifiez avec un pistolet à graisse, 1 graisseur, jusqu'à ce que la graisse soit expulsée.

Utilisez seulement de la graisse au disulfure de molybdène de bonne qualité.

Les graisses de marques connues (compagnies pétrolières, etc.) sont généralement de bonne qualité.



8011-576

Le graisseur du tendeur de courroie

INFORMATION IMPORTANTE

N'en mettez pas trop et retirez tout excès de lubrifiant pour éviter tout contact avec les courroies et les surfaces d'entraînement des poulies.

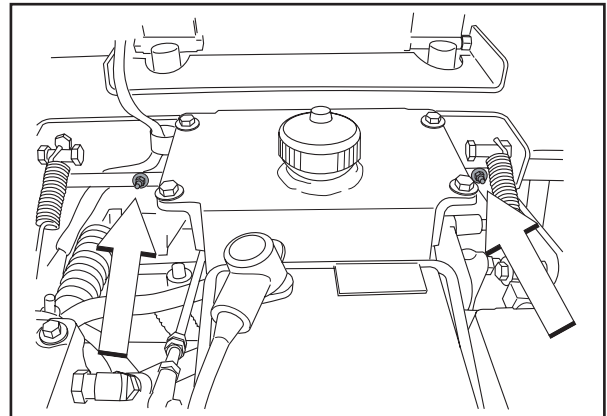
10. Axes des commandes de direction

Basculez le siège du conducteur.

Lubrifiez avec un pistolet à graisse, 1 graisseur pour chaque axe de commande de direction, jusqu'à ce que la graisse soit expulsée.

Utilisez seulement de la graisse au disulfure de molybdène de bonne qualité.

Les graisses de marques connues (compagnies pétrolières, etc.) sont généralement de bonne qualité.



8011-578

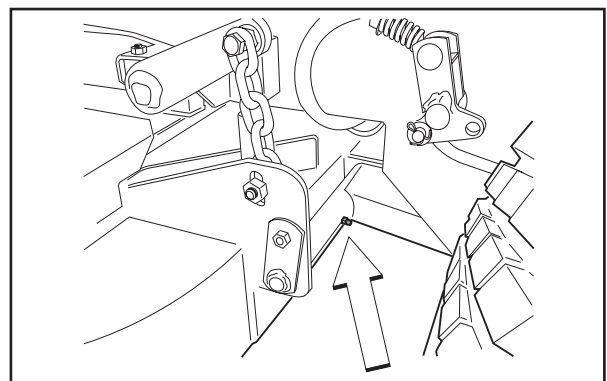
Lubrification des axes des commandes de direction

11. Supports de l'unité de coupe

Lubrifiez avec un pistolet à graisse, 1 graisseur pour chaque support, jusqu'à ce que la graisse soit expulsée.

Utilisez seulement de la graisse au disulfure de molybdène de bonne qualité.

Les graisses de marques connues (compagnies pétrolières, etc.) sont généralement de bonne qualité.



8011-577

Lubrification des supports

LUBRIFICATION

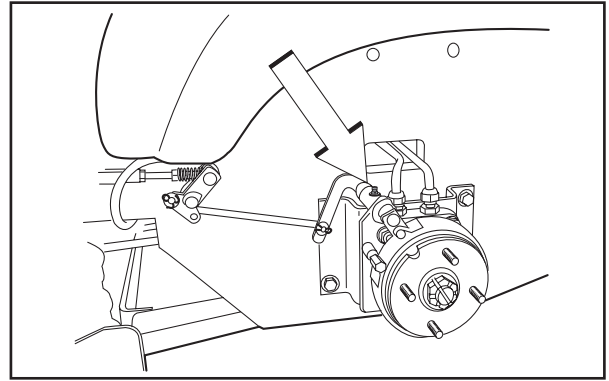
12. Leviers des freins

Retirez une seule roue arrière à la fois (quatre écrous à ailettes).

Lubrifiez avec un pistolet à graisse, 1 graisseur pour chaque levier de frein, jusqu'à ce que la graisse soit expulsée.

Utilisez seulement de la graisse au disulfure de molybdène de bonne qualité.

Les graisses de marques connues (compagnies pétrolières, etc.) sont généralement de bonne qualité.



Lubrification des leviers des freins

INFORMATION IMPORTANTE

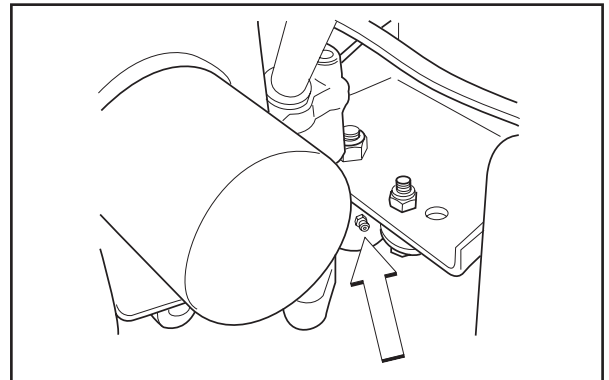
N'en mettez pas trop et retirez l'excès de lubrifiant pour éviter tout contact avec la bande du frein.

13. Tendeur de courroie, pompes hydrauliques

Lubrifiez à l'aide d'un pistolet à graisse, un graisseur, jusqu'à ce que la graisse soit expulsée.

Utilisez seulement de la graisse au disulfure de molybdène de bonne qualité.

Les graisses de marques connues (compagnies pétrolières, etc.) sont généralement de bonne qualité.



Lubrification du tendeur de courroie

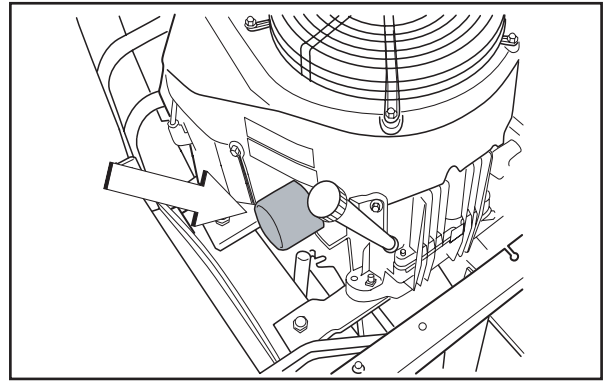
INFORMATION IMPORTANTE

N'en mettez pas trop et retirez tout excès de lubrifiant pour éviter tout contact avec les courroies et les surfaces d'entraînement des poulies.

LUBRIFICATION

14. Remplacement du filtre à huile

1. Vidangez l'huile du moteur comme indiqué dans Huile du moteur/Vidange de l'huile du moteur.
2. Retirez le filtre à huile. Si nécessaire, utilisez un extracteur de filtre.
3. Étalez de l'huile neuve et propre sur le joint du nouveau filtre à l'aide d'un chiffon.
4. Montez le filtre à la main et tournez-le de + 3/4 tour.
5. Faites chauffer le moteur et vérifiez l'absence de fuite autour du joint du filtre à huile.
6. Contrôlez le niveau d'huile du moteur et remplissez si nécessaire. Le filtre à huile contient 0,2 qt (0.2 litres) d'huile.



8011-570

Remplacement du filtre à huile

GUIDE DE RECHERCHE DE PANNES

Guide de recherche de pannes

Problème	Cause
Le moteur ne démarre pas.	<ul style="list-style-type: none">• L'interrupteur des lames est activé.• Les commandes de direction ne sont pas bloquées en position neutre.• Le conducteur n'est pas assis sur son siège.• Le frein de stationnement n'est pas serré.• La batterie est déchargée.• Saletés dans le carburateur ou dans la durite de carburant.• L'alimentation en carburant est fermée ou le robinet des réservoirs de carburant n'est pas dans la bonne position.• Durite de carburant ou filtre à carburant bouché.
Le démarreur ne lance pas le moteur	<ul style="list-style-type: none">• Batterie déchargée.• Mauvais contacts au niveau des connexions de câbles sur les bornes de la batterie.• Fusible grillé.• Système d'allumage défectueux.• Circuit de sécurité du démarreur défectueux. Voir "Contrôle du système de sécurité" au chapitre "Maintenance".
Le moteur tourne mal	<ul style="list-style-type: none">• Carburateur défectueux.• Le starter est complètement tiré alors que le moteur est chaud.• Soupapes défectueuses.• Piston, cylindre, segment de piston ou joint de culasse défectueux.• Les boulons de la culasse sont desserrés.• Gicleur ou filtre à carburant bouché.• Clapet de ventilation bouché sur le bouchon du carburant.• Réservoir de carburant presque vide.• Bougies défectueuses.• Les bougies sont desserrées.• Câble d'allumage défectueux.• Électrode de bougie défectueuse.• Connexion de bougie défectueuse.• Mélange de carburants ou mélange carburant-air riche.• Mauvais type de carburant.• Eau dans le carburant.• Filtre à air bouché.

GUIDE DE RECHERCHE DE PANNES

Problème	Cause
Le moteur semble faible.	<ul style="list-style-type: none">• Filtre à air bouché.• Bougies défectueuses.• Carburateur mal réglé.
Surchauffe du moteur.	<ul style="list-style-type: none">• Ailettes de refroidissement ou prise d'air bouché.• Moteur surchargé.• Mauvaise ventilation autour du moteur.• Régulateur de vitesse du moteur défectueux.• Suie dans la chambre de combustion.• Pas assez ou plus d'huile dans le moteur.• Bougies défectueuses.• Préallumage défectueux.
La batterie ne se charge pas.	<ul style="list-style-type: none">• Mauvais contact avec au niveau des connecteurs de câbles sur les bornes de la batterie.
La machine se déplace lentement, irrégulièrement ou pas du tout.	<ul style="list-style-type: none">• Le frein de stationnement est serré.• Vanne de dérivation ouverte sur la pompe.• Courroie d'entraînement de la pompe lâche ou plus en place.• Système hydraulique défectueux.• Air dans le système hydraulique.
Impossible d'accoupler l'unité de coupe.	<ul style="list-style-type: none">• La courroie d'entraînement de l'unité de coupe est défectueuse.• Le connecteur pour l'accouplement électromagnétique s'est détaché.• L'interrupteur de la lame est défectueux ou s'est détaché du connecteur de câble.• Le fusible est grillé.
Résultats de coupe irréguliers.	<ul style="list-style-type: none">• Pressions différentes dans les pneus de gauche et de droite.• Lames tordues.• Les chaînes de suspension de l'unité de coupe sont inégales.• La fixation de la chaîne s'est défectuée.• Les lames sont émoussées.• La vitesse de conduite est trop grande.• L'herbe est trop longue.• Accumulation d'herbe sous l'unité de coupe.
La machine vibre.	<ul style="list-style-type: none">• Les lames sont desserrées.• Les lames ne sont pas équilibrées.• Le moteur est desserré.

REMISAGE

Remisage

Remisage d'hiver

À la fin de la saison ou dès qu'elle ne doit pas être utilisée pendant plus de 30 jours, la machine doit être préparée pour le remisage. Le carburant qui stagne pendant une longue période (30 jours ou plus) peut générer des dépôts collants qui peuvent boucher le carburateur et perturber le fonctionnement du moteur.

Des stabilisateurs de carburants peuvent être utilisés pour remédier aux dépôts collants pendant le remisage.

Ajoutez un stabilisateur au carburant dans le réservoir ou dans le récipient de stockage. Utilisez toujours les proportions de mélange indiquées par le fabricant du stabilisateur. Faites tourner le moteur pendant au moins 10 minutes après avoir ajouté le stabilisateur pour qu'il arrive jusqu'au carburateur. Ne videz ni le réservoir de carburant, ni le carburateur si vous avez ajouté un stabilisateur.



AVERTISSEMENT!

Ne stockez jamais un moteur contenant du carburant dans son réservoir en intérieur ou dans des endroits peu ventilés, où des vapeurs de carburant pourraient entrer en contact avec une flamme nue, des étincelles ou un voyant de fonctionnement tel que dans une chaudière, un réservoir d'eau chaud, un sèche-linge, etc. Manipulez le carburant avec précaution. Il est très inflammable et une mauvaise manipulation peut causer des blessures et des dommages graves. Videz le carburant dans un récipient approuvé à l'extérieur et loin de toute flamme à l'air libre. N'utilisez jamais d'essence pour le nettoyage. Utilisez plutôt un produit de dégraissage et de l'eau.

Pour préparer la machine au remisage, procédez comme suit:

1. Nettoyez minutieusement la machine, surtout sous l'unité de coupe. Réparez les dégâts de peinture et vaporisez une fine couche d'huile sous l'unité de coupe pour éviter la corrosion.
2. Inspectez la machine à la recherche de pièces usées ou endommagées et serrez les vis et les écrous desserrés.
3. Échangez l'huile du moteur; confiez l'ancienne à un établissement approprié.
4. Videz les réservoirs de carburant ou ajoutez un stabilisateur de carburant. Démarrez le moteur et laissez-le tourner jusqu'à ce que le carburateur soit vide de carburant ou que le stabilisateur ait atteint le carburateur.
5. Retirez les bougies et versez environ une cuillère à soupe d'huile de moteur dans chaque cylindre. Faites tourner le moteur pour répartir l'huile uniformément et remettez les bougies d'allumage.
6. Lubrifiez tous les graisseurs Zerk, articulations et axes.
7. Retirez la batterie. Nettoyez, chargez et remisez la batterie dans un endroit frais, mais protégez-la d'un froid direct.
8. Remisez la machine dans un endroit sec et propre et couvrez-la pour mieux la protéger.

Entretien

Lors de la commande de pièces de rechange, veuillez indiquer l'année d'achat, le modèle, le type et le numéro de série.

Utilisez toujours des pièces de rechange d'origine Husqvarna.

Une révision annuelle par un atelier d'entretien agréé assure le fonctionnement optimal de votre machine lors de la saison prochaine.

SCHÉMAS DE CÂBLAGE

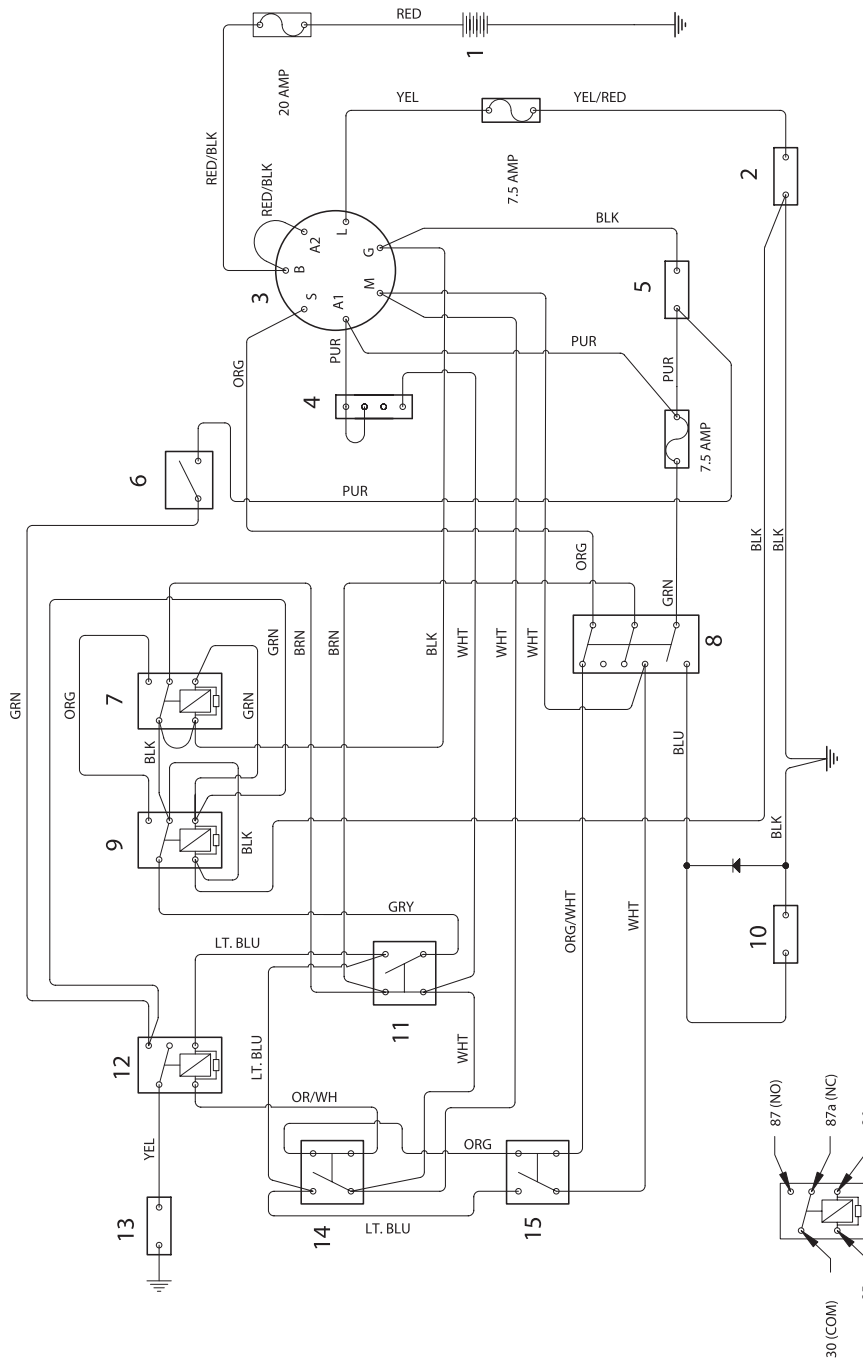
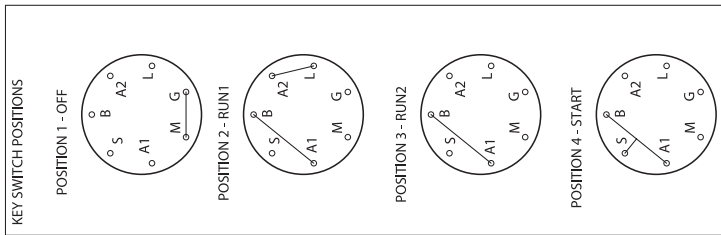
Schémas de câblage

6. Siège non occupé

11. Interrupteur de lame sur OFF pos.

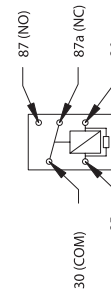
8. Interrupteur de lame sur la position OFF

14-15. Leviers de commande de la conduite OUT



1. Batterie
2. Prise pour accessoire
3. Interrupteur à clé
4. Vers la queue de mise à la terre du moteur
5. Compteur horaire
6. Interrupteur du siège
7. Relais de fonctionnement
8. Interrupteur PTO
9. Relais de freinage
10. Embrayage électrique
11. Interrupteur de frein
12. Relais de démarrage
13. Solénoïde du démarreur
14. Levier de commande, conduite vers la droite
15. Levier de commande, conduite vers la gauche

- BLK = Noir
 BLU = Bleu
 BRN = Marron
 GRN = Vert
 GRY = Gris
 LT.BLU = Bleu ciel
 ORG = Orange
 PUR = Pourpre
 RED = Rouge
 WHT = Blanc
 YEL = Jaune
 NO = Normalement ouvert
 NC = Normalement fermé
 COM = Commun



8011-650

CARACTÉRISTIQUES TECHNIQUES

Moteur	iZ21C
Fabricant	Kawasaki
Type	FH721V
Puissance	21 hp / 15,4 kW*
Lubrification	Pression avec filtre à huile
Capacité du réservoir de carburant sans filtre	1,5 litre
Capacité du réservoir de carburant avec filtre	1,7 litre
Huile moteur (Voir courbe de viscosité)	SAE 10W30, 10W40 SAE 30, SAE 40, API SF-SJ
Carburant	Indice octane min 87 sans plomb (Max méthanol 5 %, max éthanol 10 %, Max MTBE 15 %)
Capacité du réservoir de carburant	43 litres
Bougies / écartement	NGK BPR4ES ,030" / 0,75 mm
Refroidissement	Refroidi à l'air
Filtre à air	Cartouche résistante
Alternateur	12 V 15 A
Lanceur	Électrique
Transmission	
Transmission	Pompes doubles, Moteurs roue d'entraînement
Commandes de vitesse et de direction	Leviers doubles, grippage mousse
Marche avant	15,3 km/h
Marche arrière	0-8 km/h
Freins	Hydrostatique/garnitures de frein
Pneus des roulettes avant, bande de roulement lisse	13 x 5-6
Pneus arrière, Pneus gazon pneumatiques	23 x 9,5-12
Pression des pneus, avant et arrière	15 PSI / 103 kPa / 1 bar
Réservoir + système hydrauliques	2,8 litres
Huile hydraulique	Entièrement synthétique 15W-50

* La puissance nominale du moteur indiquée est la puissance nette moyenne (à un régime en tr/min spécifié) d'un moteur de production typique pour le modèle de moteur mesuré selon la norme SAE J1349/ISO1585. Cette valeur peut différer pour les moteurs de production de masse. La puissance effective du moteur installé sur la machine finale dépendra de la vitesse de fonctionnement, des conditions environnementales et d'autres variables.

CARACTÉRISTIQUES TECHNIQUES

iZ21C	Unité Tunnel 48''	Unité Combi 48''
Cadre		
Hauteur de coupe	1½" - 5" / 3,8 cm - 12,7 cm	1¼" - 4¾" / 3,2 cm - 12,1 cm
Cercle non coupé	0" / 0 cm	0" / 0 cm
Lames	3	3
Longueur de lame	16¼" / 413 mm	16¾" / 425 mm
Vitesse de l'extrémité de la lame	85,2 m/s	79,5 m/s
Rouleaux anti-arrachement	3 réglables	2 réglables
Construction du cadre	Cadre de l'unité en acier	Cadre de l'unité en acier
Roues à roulements à billes	Oui	Oui
Siège à suspension standard	Style Pan standard	Style Pan standard
Accoudoirs à charnières	Oui	Oui
Engagement de la lame	Warner Mag Stop 200 pds/lb Embrayage électromagnétique	Warner Mag Stop 200 pds/lb Embrayage électromagnétique
Construction de l'unité	Tunnel de calibre 7, Unité de calibre 10 Acier soudé et formé	Coquille estampée 4,5 mm
Rendement		
Taux	3,8 acres/h / 15405 m ² /h	3,8 acres/h / 15405 m ² /h
Dimensions hors tout		
Poids	395 kg	395 kg
Longueur machine de base	76" / 193 cm	76" / 193 cm
Largeur machine de base	49" / 125 cm	49" / 125 cm
Hauteur machine de base	42" / 107 cm	42" / 107 cm
Largeur totale, goulotte relevée	49" / 125 cm	49" / 125 cm
Largeur totale, goulotte en bas	61" / 155 cm	61" / 155 cm
Vibration		
Exposition quotidienne		
Main / Bras A(8)	1,62 m/s ²	1,24 m/s ²
Corps entier A(8)	0,32 m/s ²	0,10 m/s ²
Vibration équivalente		
Main AHV	1,87 m/s ²	1,43 m/s ²
Corps entier AHV	0,37 m/s ²	0,11 m/s ²
Écart type		
Main	0,21 m/s ²	0,17 m/s ²
Corps entier	0,05 m/s ²	0,02 m/s ²
Son		
Oreille de l'utilisateur*	91 dB(A)	91 dB(A)
Valeur garantie	105 dB(A)	105 dB(A)
Valeur mesurée	104 dB(A)	104 dB(A)

* Niveau de pression sonore conformément à EN 836. Les données reportées pour le niveau de pression sonore montrent une dispersion statistique typique (déviations standard) de 1,0 dB (A). Si la machine peut être équipée de différentes unités de coupe, les niveaux de pression sonore sont indiqués dans l'ordre, en commençant par l'unité de coupe avec l'épaisseur de coupe la plus petite.

CARACTÉRISTIQUES TECHNIQUES

Accessoires

Unités Tunnel -

Attache BioClip (kit broyeur)

Kit chicane avant

U.S. Matériel standard

	Classe	SAE Classe 5		SAE Classe 8		Vis de blocage à ailettes avec écrou à ailettes	
		pds/lbs	Nm	pds/lbs	Nm	pds/lbs	Nm
Taille de la tige (diamètre en pouces, filetage fin ou épais)	1/4	9	12	13	18		
	5/16	18	24	28	38	24	33
	3/8	31	42	46	62	40	54
	7/16	50	68	75	108		
	1/2	75	102	115	156		
	9/16	110	150	165	224		
	5/8	150	203	225	305		
	3/4	250	339	370	502		
	7/8	378	513	591	801		
	1 1/8	782	1060	1410	1912		

** Classe 5 : qualité commerciale minimale (une qualité inférieure n'est pas recommandée)

Matériel standard (système métrique)

	Classe	Classe 8,8		Classe 10,9		Classe 12,9	
		pds/lbs	Nm	pds/lbs	Nm	pds/lbs	Nm
Taille de la tige (diamètre en millimètres, filetage fin ou épais)	M4	1.5	2	2.2	3	2.7	3.6
	M5	3	4	4.5	6	5.2	7
	M6	5.2	7	7.5	10	8.2	11
	M7	8.2	11	12	16	15	20
	M8	13.5	18	18.8	25	21.8	29
	M10	24	32	35.2	47	43.5	58
	M12	43.5	58	62.2	83	75	100
	M14	70.5	94	100	133	119	159
	M16	108	144	147	196	176	235
	M18	142	190	202	269	242	323
	M20	195	260	275	366	330	440
	M22	276	368	390	520	471	628
	M24	353	470	498	664	596	794
	M27	530	707	474	996	904	1205

Lorsque ce produit est utilisé ou n'est plus utilisé, il convient de le retourner au revendeur ou à un autre organisme à des fins de recyclage.

CARACTÉRISTIQUES TECHNIQUES DU COUPLE – VIS À TÊTE HEXAGONALE

Les valeurs de couples indiquées constituent des indications à suivre quand des valeurs précises de couples ne sont pas indiquées.

CERTIFICATS DE CONFORMITÉ

Certificats de conformité pour le modèle cité ci-dessous :

Modèle Zero Turn Rider 968999306/iZ21C (Numéros de série 054600001 et ultérieurs)

avec modèle unité 968999342 TRD48 (Numéros de série : 054600001 - 10199999)

Modèle unité 968999347 CD48

Exigences pour les États-Unis

Des étiquettes placées sur le moteur et/ou sur le compartiment moteur indiquent que la machine est conforme aux exigences. Ceci s'applique aussi aux exigences spéciales pour certains États (lois sur les émissions en Californie, etc.). Ne retirez aucune de ces étiquettes. Des certificats sont aussi fournis avec la machine à la livraison ou imprimés dans le manuel du moteur. Prenez-en soin car ce sont des documents importants.

Déclaration de conformité CE (uniquement applicable aux versions européennes)

Voir le Certificat de Déclaration de conformité pour toute information complémentaire.

Husqvarna AB, Beatrice NE États-Unis, déclare que les types de machine indiqués à la page 1 de ce manuel, à partir des numéros de série de l'année de fabrication 2005 et ultérieurement (l'année est clairement indiquée sur la plaque signalétique et suivie du numéro de série) est conforme aux dispositions des DIRECTIVES DU CONSEIL :

- du 17 mai 2006, « directive machines » 2006/42/CE, annexe IIA.
- du 15 décembre 2004, directive 2004/108/CE « relative à la compatibilité électromagnétique », y compris les amendements actuellement en vigueur.
- du 8 mai 2000, directive 2000/14/CE relative aux « émissions sonores dans le milieu environnant ».

Les normes harmonisées suivantes ont été appliquées : EN292-2, EN836.

Nom et adresse de la société :

Husqvarna Turf Care
401 North Commerce
Beatrice, NE 68310 États-Unis

Organisme notifié :

SNCH, 11 Route de Luxembourg, L-5230 Sandweiler, a publié des rapports concernant l'évaluation de la conformité, selon l'annexe VI de la DIRECTIVE DU CONSEIL 2000/14/CE du 8 mai 2000 « relative aux émissions sonores dans le milieu environnant ».

JOURNAL D'ENTRETIEN

Journal d'entretien

Action	Date, heures au compteur, tampon, signature
Delivery Service	
1. Chargez la batterie.	<input type="checkbox"/>
2. Montez les roues avant.	<input type="checkbox"/>
3. Réglez la pression des pneus de toutes les roues sur 15 PSI (1 bar).	<input type="checkbox"/>
4. Montez les commandes de direction en position normale.	<input type="checkbox"/>
5. Connectez la butée du siège.	<input type="checkbox"/>
6. Branchez le câble sur l'interrupteur de sécurité sous le siège.	<input type="checkbox"/>
7. Montez les accoudoirs sur le dossier du siège.	<input type="checkbox"/>
8. Contrôlez la quantité d'huile dans le moteur.	<input type="checkbox"/>
9. Contrôlez la quantité d'huile dans le réservoir hydraulique.	<input type="checkbox"/>
10. Réglez la position des commandes de direction.	<input type="checkbox"/>
11. Remplissez de carburant et ouvrez le robinet de carburant.	<input type="checkbox"/>
12. Vérifiez que la machine n'a pas été endommagée durant le transport.	<input type="checkbox"/>
13. Démarrez le moteur.	<input type="checkbox"/>
14. Vérifiez que les deux roues sont entraînées.	<input type="checkbox"/>
15. Ventilez le système hydraulique si nécessaire.	<input type="checkbox"/>
16. Montez l'unité de coupe	<input type="checkbox"/>
17. Contrôlez le réglage de l'unité de coupe.	<input type="checkbox"/>
18. Contrôlez:	
L'interrupteur de sécurité du frein de stationnement.	<input type="checkbox"/>
L'interrupteur de sécurité de l'unité de coupe.	<input type="checkbox"/>
L'interrupteur de sécurité dans le siège.	<input type="checkbox"/>
L'interrupteur de sécurité dans les commandes de direction.	<input type="checkbox"/>
Le fonctionnement du frein de stationnement.	<input type="checkbox"/>
Conduite en avant.	<input type="checkbox"/>
Conduite en arrière.	<input type="checkbox"/>
Accouplement des lames.	<input type="checkbox"/>
19. Le ralenti.	<input type="checkbox"/>
20. Contrôlez le régime de ralenti accéléré du moteur.	<input type="checkbox"/>

JOURNAL D'ENTRETIEN

Action	Date, heures au compteur, tampon, signature
<p>20. Informez le client sur les points suivants:</p> <ul style="list-style-type: none">Les besoins et les avantages du suivi du calendrier d'entretien.Les besoins et les avantages de faire réviser la machine toutes les 300 heures.L'impact de l'entretien et du journal d'entretien sur la valeur de la machine sur le marché de l'occasion.Les domaines d'application de BioClip. <p>21. Remplissez les contrats de vente, etc.</p>	<p>Service à la livraison effectué.</p> <p>Aucun point restant.</p> <p>Certifié:</p>
<p>Après les 8 premières heures</p> <p>1. Changez l'huile du moteur.</p>	<input type="checkbox"/>

JOURNAL D'ENTRETIEN

Action	Date, heures au compteur, tampon, signature
<p>Entretien des 25 heures</p> <ol style="list-style-type: none">1. Contrôlez le filtre à air de la pompe à carburant.2. Contrôlez le niveau d'huile du système hydraulique.3. Contrôlez la pression des pneus.4. Lubrifiez le tendeur de courroie, unité de coupe.5. Lubrifiez le tendeur de courroie, pompes hydrauliques.6. Contrôlez/nettoyez la prise d'air de refroidissement du moteur.7. Nettoyer le bouchon du filtre à air cyclone..	

JOURNAL D'ENTRETIEN

Action	Date, heures au compteur, tampon, signature
<p>Entretien des 50 heures</p> <ol style="list-style-type: none">1. Effectuez l'entretien des 25 heures.2. Lubrifiez les paliers des roues avant.3. Lubrifiez les axes des commandes de direction.4. Lubrifiez les supports de l'unité de coupe.5. Lubrifiez le dispositif de réglage de la hauteur de coupe.6. Contrôlez/réglez le frein de stationnement.	

JOURNAL D'ENTRETIEN

Action	Date, heures au compteur, tampon, signature
<p>Entretien des 100 heures</p> <ol style="list-style-type: none">1. Effectuez l'entretien des 25 heures.2. Effectuez l'entretien des 50 heures.3. Changez l'huile du moteur.4. Contrôlez si l'huile hydraulique doit être changée (toutes les 300 heures).5. Contrôlez si le filtre à huile du moteur doit être changé (toutes les 200 heures).6. Nettoyez/remplacez les bougies.7. Remplacez le filtre à carburant.8. Nettoyez les ailettes de refroidissement sur le moteur.9. Contrôlez les courroies trapézoïdales.10. Contrôlez/serrez les boulons des axes des roulettes (toutes les 200 heures).11. Nettoyez et contrôlez s'il est nécessaire de changer la cartouche en papier du filtre à air (toutes les 200 heures).12. Remplacez la cartouche du filtre à air principal (200 h).	

JOURNAL D'ENTRETIEN

Action	Date, heures au compteur, tampon, signature
<p>Entretien des 300 heures</p> <ol style="list-style-type: none">1. Inspectez la machine. Mettez-vous d'accord avec le client sur le travail à effectuer.2. Effectuez l'entretien des 25 heures.3. Effectuez l'entretien des 50 heures.4. Effectuez l'entretien des 100 heures.5. Changez l'huile et le filtre du système hydraulique.6. Nettoyez la chambre de combustion et meulez les sièges des soupapes.7. Contrôlez le jeu des soupapes du moteur.8. Démontez et inspectez le démarreur (500 h).	

JOURNAL D'ENTRETIEN

Action	Date, heures au compteur, tampon, signature
<p>Au moins une fois par an</p> <ol style="list-style-type: none">1. Nettoyez la prise d'air de refroidissement du moteur (25 heures).2. Remplacez le préfiltre du filtre à air (huile-mousse) (300 heures).3. Remplacez la cartouche en papier du filtre à air (200 heures).4. Changez l'huile du moteur (100 heures).5. Remplacez le filtre à huile du moteur (200 heures).6. Changez l'huile et le filtre du système hydraulique (300 heures).7. Contrôlez/réglez la hauteur de coupe.8. Contrôlez/réglez le frein de stationnement (50 heures).9. Nettoyez/remplacez les bougies (100 heures).10. Changez le filtre à carburant (100 heures).11. Nettoyez les ailettes de refroidissement (100 heures).12. Contrôlez le jeu des soupapes du moteur (300 heures).13. Confiez la machine à un atelier d'entretien agréé pour l'entretien des 300 heures.	

Instructions d'origine
115 36 97-31



2010W19