

Husqvarna®



ST 276EP



Instruction manual

Please read these instructions carefully and make sure you understand them before using this machine.

Anleitungshandbuch

Bitte lesen Sie diese Anleitungen sorgfältig durch und vergewissern Sie sich, daß Sie diese verstehen, bevor Sie die Maschine in Betrieb nehmen.

Manuel d'instructions

Merci de lire très attentivement le manuel d'instructions. Assurez-vous d'avoir tout compris avant d'utiliser ce tracteur.

Manual de las instrucciones

Por favor lea cuidadosamente y comprenda estas intrucciones antes de usar esta maquina.

Instructieboekje

Lees deze instructies aandachtig en zorg dat u ze begrijpt voordat u deze machine gebruikt.

Manuale di istruzioni

Prima di utilizzare la macchina leggete queste istruzioni con attenzione ed accertatevi di averle comprese bene.

GB CONTENTS

SAFETY RULES	PAGE 3-8
ASSEMBLY	10-16
OPERATION	18-40
MAINTENANCE	41-47
SERVICE AND ADJUSTMENTS	47-59
STORAGE	59-62
TROUBLESHOOTING	63-65

ES INDICE

REGLAS DE SEGURIDAD	SIVU 3-8
ENSAMBLAJE	10-16
FUNCIONAMIENTO	18-40
MANTENIMIENTO	41-47
MANTENIMIENTO Y REGULACIONES	47-59
ALMACENAJE	59-62
SOLUCIÓN DE PROBLEMAS	63-65

DE INHALTSVERZEICHNIS

SICHERHEITSREGELN	SEITE 3-8
MONTAGE	10-16
BEDIENUNG	18-40
WARTUNG	41-47
WARTUNG UND EINSTELLUNG	47-59
LAGERUNG	59-62
STÖRUNGSSUCHE	63-65

NL INHOUD

VEILIGHEIDSMATREGELEN	PAG.3-8
MONTAGE	10-16
GEBRUIK	18-40
ONDERHOUD	41-47
REPARATIE EN AANPASSINGEN	47-59
OPSLAG	59-62
PROBLEEMOPLOSSER	63-65

FR TABLE DES MATIERES

MESURES DE SÉCURITÉ	PAGE 3-8
ASSEMBLAGE	10-16
OPÉRATION	18-40
ENTRETIEN	41-47
SERVICE ET ADJUSTEMENT	47-59
ENTREPOSAGE	59-62
RECHERCHE DES CAUSES D'UNE PANNE	63-65

IT INDICE DEL CONTENUTO

NORME DI SICUREZZA	PAGINA 3-8
MONTAGGIO	10-16
FUNZIONAMENTO	18-40
MANUTENZIONE	41-47
SERVIZIO E REGOLAZIONE	47-59
IMMAGAZZINAGGIO	59-62
INDIVIDUAZIONE E SOLUZIONE DEI PROBLEMI	63-65

Original Instructions in English, all others are translations.

GB Safe Operation Practices for Snow Throwers

Training

1. Read the operating and service instruction manual carefully. Be thoroughly familiar with the controls and the proper use of the equipment. Know how to stop the unit and disengage the controls quickly.
2. Never allow children to operate the equipment. Never allow adults to operate the equipment without proper instruction.
3. Keep the area of operation clear of all persons, particularly small children, and pets.
4. Exercise caution to avoid slipping or falling, especially when operating in reverse.

Preparation

1. Thoroughly inspect the area where the equipment is to be used and remove all doormats, sleds, boards, wires and other foreign objects.
2. Disengage all clutches and shift into neutral before starting the engine.
3. Do not operate the equipment without wearing adequate winter garments. Wear footwear which will improve footing on slippery surfaces.
4. Handle fuel with care; it is highly flammable.
 - a) Use an approved fuel container.
 - b) Never add fuel to a running or hot engine.
 - c) Fill fuel tank outdoors with extreme care. Never fill fuel tank indoors.
 - d) Replace gasoline caps securely and wipe up spilled fuel.
5. Use a grounded three-wire plug-in for all units with electric drive motors or electric starting motors.
6. Adjust the collector housing height to clear gravel or crushed rock surface.
7. Never attempt to make any adjustments while the engine is running (except where specifically recommended by manufacturer).
8. Let engine and machine adjust to outdoor temperatures before starting to clear snow.
9. The operation of any powered machine can result in foreign objects being thrown into the eyes. Always wear safety glasses or eye shields during operation or while performing an adjustment or repair.

Operation

1. Do not put hands or feet near or under rotating parts. Keep clear of the discharge opening at all times.
2. Exercise extreme caution when operating on or crossing gravel drives, walks, or roads. Stay alert for hidden hazards or traffic.
3. After striking a foreign object, stop the engine, remove the wire from the spark plug, thoroughly inspect the snow thrower for any damage and repair the damage before restarting and operating the snow thrower.
4. If the unit should start to vibrate abnormally, stop the engine and check immediately for the cause. Vibration is generally a warning of trouble.
5. Stop the engine whenever you leave the operating position, before unclogging the collector/impeller housing or discharge guide and when making any repairs, adjustments or inspections.
6. When cleaning, repairing, or inspecting make certain the collector/impeller and all moving parts have stopped. Disconnect the spark plug wire, and keep the wire away from the plug to prevent accidental starting. Disconnect the cable on electric motors.
7. Do not run the engine indoors, except when starting it - and for moving the snow thrower in or out of the building. Open the outside doors; exhaust fumes are dangerous.

8. Do not clear snow across the face of slopes. Exercise extreme caution when changing direction on slopes. Do not attempt to clear steep slopes.
9. Never operate the snow thrower without proper guards, plates or other safety protective devices in place.
10. Never operate the snow thrower near glass enclosures, automobiles, window wells, drop-offs, etc. without proper adjustment of the snow discharge angle. Keep children and pets away.
11. Do not overload the machine capacity by attempting to clear snow at too fast a rate.
12. Never operate the machine at high transport speeds on slippery surfaces. Use care when reversing.
13. Never direct discharge at bystanders or allow anyone in front of the unit.
14. Disengage power to the collector/impeller when snow thrower is transported or not in use.
15. Use only attachments and accessories approved by the manufacturer of the snow thrower (such as wheel weights, counterweights, cabs, etc.).
16. Never operate the snow thrower without good visibility or light. Always be sure of your footing, and keep a firm hold on the handles. Walk; never run.

Maintenance and Storage

1. Check guards, shear bolts, engine mounting bolts, etc., at frequent intervals for proper tightness to be sure the equipment is in safe working condition.
2. Never store the machine with fuel in the fuel tank inside a building where ignition sources are present such as hot water and space heaters, clothes dryers, etc. Allow the engine to cool before storing in any enclosure.
3. Always refer to owner's guide instructions for important details if the snow thrower is to be stored for an extended period.
4. Maintain or replace safety and instructions labels, as necessary.
5. Run the machine a few minutes after throwing snow to prevent freeze-up of the collector/impeller.

DE Sichere Bedienung einer Schnee fräse

Vorkenntnisse

1. Lesen Sie die Bedienungs- und Wartungsanleitung sorgfältig. Machen Sie sich sorgfältigst mit den Steuerelementen und dem sachgemäßen Gebrauch des Gerätes vertraut. Eignen Sie sich die Fähigkeit an, das Gerät schnell stoppen und die Steuerelemente schnell abschalten zu können.
2. Kindern darf die Bedienung des Gerätes unter keinen Umständen gestattet werden. Bedienung des Gerätes durch Erwachsene, die nicht sachgemäß eingewiesen wurden, darf unter keinen Umständen gestattet werden.
3. Halten Sie den Verwendungsbereich frei von jeglichen Personen, insbesondere von kleinen Kindern, und von Haustieren.
4. Gehen Sie vor allem bei der Bedienung im Rückwärtsgang vorsichtig vor, um Ausrutschen oder Hinfallen zu vermeiden.

Vorbereitung

1. Inspizieren Sie sorgfältig den Bereich, in dem das Gerät verwendet werden soll, und entfernen Sie alle Türvorleger, Schlitzen, Bretter, Drähte u.a. Fremdkörper.
2. Kuppeln Sie vollständig aus und schalten Sie in den Leerlauf, bevor Sie den Motor anlassen.
3. Bedienen Sie das Gerät nicht ohne adäquate Winterbekleidung. Tragen Sie Schuhe, die einen sicheren Stand auf rutschigem Boden begünstigen.

4. Vorsicht beim Umgang mit Benzin; es ist leicht entzündlich.
 - a) Verwenden Sie einen ordnungsgemäßen Benzinkanister.
 - b) Betanken Sie den Motor nie in laufendem oder heißem Zustand.
 - c) Füllen Sie den Benzintank stets im Freien mit äußerster Vorsicht. Füllen Sie den Benzintank nie in geschlossenen Räumen.
 - d) Verschließen Sie den Tankdeckel fest und entfernen Sie verschüttetes Benzin.
5. Für alle Geräte mit elektrischem Antrieb oder elektrischer Zündung ist eine geerdete Schutzkontaktsteckdose zu verwenden.
6. Stellen Sie die Höhe des Sammlergehäuses entsprechend ein, wenn Sie Kies- oder Geröllflächen räumen.
7. Versuchen Sie nie, Einstellungsänderungen bei laufendem Motor vorzunehmen (außer in Fällen, in denen es ausdrücklich vom Hersteller empfohlen wird).
8. Lassen Sie den Motor und die Maschine auf Außentemperaturen abkühlen, bevor Sie mit dem Schneeräumen beginnen.
9. Die Bedienung jeglicher motorgetriebener Maschine kann zur Folge haben, dass Fremdkörper in die Augen geschleudert werden. Tragen Sie daher während der Bedienung, Einstellung oder Reparatur stets eine Sicherheitsbrille oder einen Augenschutz.

Bedienung

1. Hände oder Füße nicht in Nähe der oder unter die beweglichen Teile bringen. Halten Sie sich stets von der Auswurföffnung fern.
2. Gehen Sie mit äußerster Vorsicht vor, wenn Sie das Gerät auf Kieseinfahrten, -wegen oder -straßen benutzen oder solche überqueren. Achten Sie stets auf versteckte Hindernisse oder etwaigen Verkehr.
3. Sollten Sie auf einen Fremdkörper stoßen, stellen Sie den Motor ab, entfernen Sie das Zündkabel, untersuchen Sie die Schneefräse sorgfältig auf etwaige Schäden und reparieren Sie diese vor einem Neustart und erneutem Einsatz der Schneefräse.
4. Sollte das Gerät ungewöhnlich vibrieren, stellen Sie den Motor ab und suchen Sie umgehend nach der Ursache. Vibrationen sind grundsätzlich Zeichen dafür, dass ein Problem vorliegt.
5. Stellen Sie stets den Motor ab, wenn sie die Bedienung unterbrechen, bevor Sie das Sammler/-Antriebsradgehäuse oder die Auswurfbahn reinigen, und wenn Sie Reparaturen, Einstellungen oder Inspektionen vornehmen.
6. Wenn Sie Reinigungen, Reparaturen oder Inspektionen vornehmen, stellen Sie vorher sicher, dass der Sammler/ das Antriebsrad und alle beweglichen Teile stillstehen. Ziehen Sie das Zündkabel und halten Sie das Kabel von der Zündkerze fern, um versehentliche Zündungen zu vermeiden. Bei Elektromotoren ist der Netzstecker zu ziehen.
7. Betreiben Sie den Motor nicht in geschlossenen Räumen, es sei denn beim Anlassen, oder um die Schneefräse in ein Gebäude oder aus einem Gebäude zu bewegen. Öffnen Sie dabei die Türen ins Freie; Abgase sind gefährlich.
8. Räumen Sie nicht an Abhängen. Seien Sie sehr vorsichtig, wenn Sie auf abschüssigem Gelände wenden. Versuchen Sie nicht, steile Abhänge zu räumen.
9. Verwenden Sie die Schneefräse nie ohne die ordnungsgemäßen Schutzbleche, Schutzplatten oder sonstigen Schutzvorrichtungen.
10. Verwenden Sie die Schneefräse nie in Nähe von Glasseinfassungen, Automobilen, Lichtschächten, abschüssigem Gelände, usw., ohne die Schneeauswurfrichtung entsprechend einzustellen. Halten Sie Kinder und Haustiere fern.
11. Überlasten Sie die Maschine nicht durch zu schnelles Schneeräumen.
12. Verwenden Sie die Maschine auf rutschigen Flächen nie bei hoher Transportgeschwindigkeit. Vorsicht beim Rückwärtsfahren.

13. Lenken Sie den Auswurf nie auf nebenstehende Personen und lassen Sie niemanden vor das Gerät treten.
14. Unterbrechen Sie die Energieversorgung für den Sammler/das Antriebsrad, wenn die Schneefräse transportiert oder nicht benutzt wird.
15. Verwenden Sie lediglich vom Hersteller der Schneefräse genehmigte Zusatz- und Zubehörteile (wie z.B. Auswuchtgewichte, Ausgleichsgewichte, Gehäuse, usw.).
16. Schneefräse nie bei schlechter Sicht oder Beleuchtung bedienen. Verschaffen Sie sich stets einen sicheren Stand und halten Sie die Griffe gut fest. Nur im Laufen, nie im Rennen bedienen.

Wartung und Lagerung

1. Überprüfen Sie die Scherbolzen, Motorträgerschrauben, usw. in regelmäßigen Abständen, um sicherzustellen, dass das Gerät sicher bedient werden kann.
2. Lagern Sie die Maschine nie in einem Gebäude, in dem Zündquellen wie Heißwassergeräte, elektrische Heizlüfter, Wäschetrockner, usw. vorhanden sind, so lange noch Benzin im Tank ist. Lassen Sie den Motor zunächst abkühlen, bevor Sie das Gerät in einem geschlossenen Raum lagern.
3. Beachten Sie stets die genauen Hinweise im Benutzerhandbuch, wenn die Schneefräse für längere Zeit gelagert werden soll.
4. Lassen Sie alle Sicherheits- und Bedienungshinweisschilder am Gerät, oder erneuern Sie sie gegebenenfalls.
5. Lassen Sie die Maschine nach dem Schneeräumen für einige Minuten laufen, um das Einfrieren des Sammlers/Antriebsrades zu verhindern.



Méthodes de fonctionnement dans des conditions de sécurité pour souffleuses

Instructions

1. Lisez attentivement le manuel des notices techniques d'utilisation et de service d'instruction. Soyez parfaitement familier avec les commandes et l'utilisation appropriée de l'équipement. Apprenez à arrêter l'unité et à débrayer les commandes rapidement.
2. Ne permettez jamais aux enfants de mettre en fonction l'équipement. Ne permettez jamais aux adultes de faire fonctionner l'équipement sans instructions adéquates.
3. Faites en sorte que l'endroit où se fait la manoeuvre soit libre d'enfants en particulier, d'animaux domestiques et d'adultes.
4. Attention à ne pas glisser ou tomber, spécialement lorsque vous manoeuvrer en marche arrière.

Préparation

1. Inspectez parfaitement la superficie où l'équipement doit être utilisé et enlevez tous les paillassons, traîneaux, planches, fils électriques et autres objets étrangers.
2. Débrayer tous les embrayages et changer la vitesse au point mort avant de mettre le moteur en marche.
3. Ne faites pas fonctionner l'équipement sans porter des vêtements d'hiver adéquats. Portez des chaussures qui vous feront prendre solidement pied à terre sur les surfaces glissantes.
4. Manipulez le carburant avec soin; il est fortement inflammable.
 - a) Utilisez un conteneur de carburant homologué.
 - b) N'ajoutez jamais de carburant à un moteur chaud ou en fonction.
 - c) Remplissez le réservoir de carburant avec un soin extrême. Ne remplissez jamais le réservoir de carburant à l'intérieur.
 - d) Remettez solidement les capuchons d'essence et essuyez l'excédent de carburant.
5. Utilisez une fiche trifilaire mise à la terre pour toutes les unités avec moteur de propulsion électrique ou les moteurs de démarrage électrique.

6. Ajustez la hauteur du coffrage pour enlever le gravier ou la roche concassée.
7. N'essayez jamais de faire des ajustements pendant que le moteur est en marche (sauf lorsque le fabricant le recommande spécifiquement).
8. Laissez le moteur et la machine s'ajuster à la température externe avant de commencer à nettoyer la neige.
9. Le fonctionnement de toute machine animée comporte le risque que des corps étrangers se jettent dans les yeux. Portez toujours des lunettes de sécurité durant le fonctionnement, un ajustement ou la réparation.

Fonctionnement

1. Ne placez pas vos mains ou vos pieds près d'une partie tournante. Tenez-vous à l'écart des échappées d'évacuation à tout moment.
2. Faites extrêmement attention lorsque vous travaillez sur des allées ou que vous traversez des allées gravelées, des avenues ou des routes. Restez aux aguets en cas dangers cachés ou de circulation.
3. Après avoir frappé un objet étranger, arrêtez le moteur, enlever le fil électrique de la bougie d'allumage, inspecter soigneusement la souffleuse pour tout dommage et réparez les dommages avant la remise en marche et l'utilisation de la souffleuse.
4. Si l'unité commence à vibrer anormalement, arrêtez le moteur et vérifiez-en immédiatement la cause. La vibration est en général un signe de troubles.
5. Arrêtez le moteur toutes les fois que vous abandonnez la position de fonctionnement, avant la désobstruction du logement collecteur/aube ou du guidage de refoulement et lorsque vous faites des réparations, des ajustements ou des inspections.
6. Lors du nettoyage, la réparation ou l'inspection assurez-vous que le collecteur/roue à aube et tous les éléments mobiles ont arrêtés. Débranchez le câble de bougie, et gardez le câble loin de la fiche pour prévenir une mise en marche accidentelle. Débranchez le câble sur les moteurs électriques.
7. Ne faites pas fonctionner le moteur à l'intérieur, sauf lorsque vous le mettez en marche - et pour déplacer la souffleuse de l'extérieur à l'intérieur du bâtiment ou vice-versa. Ouvrez les portes donnant vers l'extérieur, les fumées d'échappement sont dangereuses.
8. Ne nettoyez pas la neige sur la face des pentes. Faites extrêmement attention lorsque vous changez de direction sur les pentes. N'essayez pas d'enlever la neige sur les fortes pentes.
9. Ne faites jamais fonctionner la souffleuse sans les protections adéquates, plaques ou autres dispositifs de sécurité en place.
10. Ne faites jamais fonctionner la souffleuse près des abris de vitre, des automobiles, de murettes d'encadrement de soupirail, de déchetteries, etc., sans un ajustement adéquat de l'angle de décharge de la neige. Gardez les enfants et les animaux domestiques hors d'atteinte.
11. Ne surchargez pas la capacité de la machine en tentant de nettoyer la neige à un débit trop rapide.
12. Ne faites jamais fonctionner la machine à une vitesse de route trop élevée sur les surfaces glissantes. Soyez prudent lorsque vous faites marche arrière.
13. Ne déchargez jamais directement devant des tiers ou ne permettez à personne de se tenir devant l'unité.
14. Débrayez l'alimentation du collecteur/roue à aube lorsque la souffleuse est transportée ou non en usage.
15. Utilisez seulement des plaques-attache et des accessoires approuvés par le fabricant de la souffleuse (comme des masses d'équilibrage, contrepoids, cabine, etc.).
16. Ne faites jamais fonctionner la souffleuse sans une bonne visibilité. Soyez toujours sûrs de ne pas perdre pied, et tenez les leviers de commande. Marchez; ne courez jamais.

Entretien et rangement

1. Vérifiez les boulons de cisaillement, les boulons de la barre de suspension, etc., à intervalles fréquents pour une étanchéité adéquate afin de s'assurer que l'équipement fonctionne de manière sécuritaire.
2. Ne rangez jamais l'appareil avec le carburant dans le réservoir à l'intérieur d'un bâtiment où les sources d'inflammation tels que l'eau chaude, les sècheuses et les radiateurs indépendants, etc. sont présents. Permettez au moteur de se refroidir avant le rangement dans toute forme d'enclos.
3. Référez-vous toujours aux instructions du guide du propriétaire pour des détails importants si la souffleuse doit être rangée pour une longue période de temps.
4. Maintenez ou remplacez les étiquettes de sécurité ou d'instruction, si nécessaire.
5. Faites fonctionner la machine quelques minutes après avoir jeté la neige pour prévenir que le collecteur/roue à aube ne gèlent.



Técnicas de funcionamiento se guro para máquinas quitanieves

Formación

1. Leer atentamente el manual de instrucciones de funcionamiento y mantenimiento. Familiarizarse completamente con los mandos y el uso correcto de la máquina. Conocer como parar la unidad y desconectar los mandos rápidamente.
2. No permitir nunca que menores de edad utilicen la maquina. No permitir nunca que adultos sin adecuada instrucción previa utilicen la maquina.
3. Mantener el área de operación libre de toda persona, especialmente niños pequeños y animales domésticos.
4. Atención a evitar de resbalarse o caerse especialmente cuando se va marcha atrás.

Preparación

1. Inspeccionar a fondo el área donde se va a utilizar la maquina y quitar todos los felpudos, trineos, planchas, hilos y otros objetos extraños.
2. Desembragar y dejar en punto muerto antes de poner en marcha el motor.
3. No accionar la máquina sin llevar vestidos invernales adecuados. Calzar zapatos que mejoren la estabilidad en áreas resbaladizas.
4. Manejar el carburante con precaución; es altamente inflamable.
 - a) Usar un contenedor aprobado de carburante.
 - b) Nunca añadir carburante con el motor encendido o caliente.
 - c) Llenar el depósito de carburante al aire libre con extrema precaución. No llenar nunca el depósito de carburante al interior.
 - d) Reponer el tapón de carburante firmemente y secar el carburante derramado.
5. Utilizar enchufes de tres hilos con puesta a tierra para todas las unidades con motores eléctricos o motores de arranque eléctricos.
6. Regular la altura del alojamiento del colector para evitar áreas de gravilla o de piedras machacadas.
7. No intentar nunca hacer regulaciones mientras el motor esté en marcha (excepto cuando está recomendado específicamente por el productor).
8. Dejar que el motor y la máquina quitanieves se adapten a temperaturas exteriores antes de empezar a despejar la nieve.
9. El funcionamiento de cualquier máquina de motor puede provocar la proyección de objetos extraños en los ojos. Llevar siempre gafas de protección o máscaras para los ojos durante la utilización de la máquina o mientras se haga una regulación o una reparación.

Funcionamiento

1. No meter las manos o pies cerca o debajo de partes rotantes. No acercarse nunca al área de apertura de descarga.
2. Tener extrema cautela mientras la máquina funcione en avenidas, caminos, carreteras de gravilla o los cruce. Estar alerta por peligros escondidos o tráfico.
3. Después de golpear un objeto extraño, parar el motor, quitar el cable de la bujía de encendido, inspeccionar a fondo la máquina quitanieves para detectar daños y repararlos antes de volver a encender y utilizar la máquina quitanieves.
4. Si la unidad empezara a vibrar de manera anormal, parar el motor y controlar inmediatamente para detectar la causa. Las vibraciones son generalmente indicio de problemas.
5. Parar el motor cada vez que se abandone la posición de funcionamiento, antes de limpiar el alojamiento del colector / impulsor o el conducto de eyección y cuando se hagan reparaciones, regulaciones o inspecciones.
6. Cuando se limpie, repare o inspeccione la máquina, cerciorarse de que el colector/impulsor y todas las partes móviles estén paradas. Desconectar el cable de la bujía de encendido y mantener el cable lejano de la bujía de encendido para prevenir puestas en marcha accidentales. Desconectar el cable en los motores eléctricos.
7. No hacer funcionar el motor al interior, excepto en la puesta en marcha y para transportar la máquina quitanieves dentro o afuera del edificio. Abrir las puertas que dan al exterior; los gases de escape son peligrosos.
8. No intentar despejar la nieve transversalmente con respecto a una pendiente. Tener extremo cuidado cuando se cambia dirección en las pendientes. No intentar limpiar pendientes fuertes.
9. No hacer funcionar nunca la máquina quitanieves sin protección adecuada, placas u otros dispositivos de seguridad instalados.
10. No hacer funcionar nunca la máquina quitanieves cerca de recintos de vidrio, automóviles, tapas acristaladas, descargas y similares sin un ajuste adecuado del ángulo de eyección de la nieve. Mantener niños y animales domésticos a distancia.
11. No sobrecargar la capacidad de la máquina intentando despejar nieve a una velocidad demasiado alta.
12. No conducir la máquina demasiado rápidamente sobre superficies resbaladizas. Mirar atrás y ser prudente durante la marcha atrás.
13. No dirigir nunca la eyección hacia personas presentes ni permitir que nadie se sitúe delante de la unidad.
14. Desconectar la alimentación al colector / impulsor cuando se transporta o no se utiliza la máquina quitanieves.
15. Usar únicamente accesorios aprobados por el constructor de la máquina quitanieves (como pesos para las ruedas, contrapesos, cabinas, etc.).
16. No hacer funcionar nunca la máquina quitanieves sin una buena visibilidad o iluminación. Estar siempre seguros de sus pasos y agarrarse firmemente a la empuñadura. Caminar; no correr nunca.

Mantenimiento y Conservación

1. Controlar frecuentemente que el perno de cizalla y los demás pernos estén adecuadamente apretados para asegurar que la máquina puede trabajar con seguridad.
2. No dejar nunca la máquina quitanieves con carburante en su depósito dentro de un edificio donde hayan fuentes de ignición, como agua caliente y calentadores de ambiente, secadoras de ropa y similares. Dejar enfriar el motor antes de guardar la máquina al interior.
3. Hacer siempre referencia a la guía de instrucciones del operador para detalles importantes si se tiene que guardar la máquina quitanieves por un periodo extendido.
4. Mantener o substituir las etiquetas de seguridad e instrucción, si fuera necesario.
5. Hacer funcionar la máquina quitanieves por algunos minutos después de lanzar nieve al fin de evitar el congelamiento del colector/impulsor.



Veiligheidsvoorschriften voor het gebruik van de sneeuwruimer Instructies

1. Lees de gebruiksaanwijzing en bedieningsvoorschriften zorgvuldig door. Zorg dat u vertrouwd raakt met de besturing en het juiste gebruik van het apparaat. Weet hoe u het toestel moet uitzetten en hoe u de besturing snel kunt uitschakelen.
2. Laat nooit kinderen het apparaat gebruiken. Laat nooit volwassenen het apparaat gebruiken zonder juiste instructies.
3. Houd het schoon te maken gebied vrij van personen, voornamelijk kleine kinderen, en huisdieren.
4. Zorg dat u niet uitglijdt of valt, vooral als u met het apparaat in de achteruitstand rijdt.

Vorbereiding

1. Inspecteer grondig het gebied waar het apparaat zal worden gebruikt en verwijder alle deurmatten, sleeën, planken, bedrading en andere voorwerpen.
2. Sluit alle schakelaars af en zet ze in een neutrale positie voordat u de motor start.
3. Ga niet zonder voldoende winterse kleding naar buiten om sneeuw te ruimen. Draag schoeisel dat uw grip op gladde oppervlakken vergroot.
4. Wees voorzichtig met brandstof; het is lichtontvlambaar.
 - a) Gebruik een goedgekeurd brandstofreservoir.
 - b) Voeg nooit brandstof toe aan een lopende of warme motor.
 - c) Vul de brandstoftank buitenshuis en met grote voorzichtigheid. Vul de brandstoftank nooit binnenshuis.
 - d) Draai de benzinedop stevig aan en veeg gemorste brandstof af.
5. Gebruik gearde drieleiderinsteekeenheden voor alle toestellen met een elektrisch aangedreven motor of elektrische startmotors.
6. Pas de collectormantel in hoogte aan om grind of gruis te kunnen verwijderen.
7. Probeer nooit aanpassingen te maken als de motor draait (behalve als de fabrikant dit expliciet heeft aanbevolen).
8. Laat de motor en de machine aan de buitentemperaturen acclimatiseren voordat u begint met sneeuwruimen.
9. Het gebruik van elke gemotoriseerde machine kan ervoor zorgen dat vreemde voorwerpen opspatten en in de ogen terechtkomen. Draag altijd een veiligheidsbril of oogbescherming als u het apparaat gebruikt of wanneer u een aanpassing of reparatie uitvoert.

Gebruik

1. Plaats geen handen of voeten bij of onder roterende onderdelen. Kom niet bij de afvoeropeningen.
2. Wees extra alert als u het apparaat gebruikt op kruisende opritten van grind, stoepen of wegen. Wees extra alert op verborgen gevaren of verkeer.
3. Als u een vreemd voorwerp raakt, zet de motor af, haal de kabel van de bougie, controleer de sneeuwruimer zorgvuldig op alle vormen van schade en repareer de schade voordat u de sneeuwruimer herstart en opnieuw gebruikt.
4. Als het toestel abnormaal begint te vibreren, zet de motor af en zoek direct naar de oorzaak. Vibratie duidt vaak een waarschuwing voor problemen aan.
5. Zet de motor af als u de bedieningsplaats verlaat, voordat u de colector/rotormantel of de afvoergeleider ontstopt en als u reparaties, aanpassingen of controles uitvoert.
6. Zorg dat de colector/rotor en alle roterende onderdelen stilstaan, voordat u een schoonmaak, reparatie of inspectie maakt. Om te voorkomen dat het apparaat per ongeluk start, ontkoppel de bougie en berg de kabel weg van de bougie op. Ontkoppel de kabel van de elektrische motors.
7. Laat de motor niet binnenshuis draaien, behalve bij het starten en bij vervoer van de sneeuwruimer in of uit het gebouw. Open buitendeuren; het inhaleren van de dampen is gevaarlijk.

8. Ruim geen sneeuw op gloopingsvlakken. Wees extra alert als u op hellende oppervlakken van richting wilt veranderen. Probeer niet op steile vlakken sneeuw te ruimen.
9. Als de afdekkappen, platen of andere beschermingsmidelen niet juist zijn bevestigd, dient u de sneeuwruimer niet te gebruiken.
10. Gebruik de sneeuwruimer niet in de buurt van glazen afsteringen, auto's, gevelpuien, steile hellingen, etc. als de afvoerhoek niet juist is afgesteld. Laat kinderen en huisdieren niet in de buurt komen.
11. U overbelast de machinecapaciteit door op een te hoog tempo sneeuw te ruimen.
12. Gebruik de machine nooit met hoge snelheid op gladde oppervlakken. Wees voorzichtig bij het achteruitrijden.
13. Laat omstanders nooit in de buurt van de uitlaat of aan de voorkant van het toestel komen.
14. Schakel de energiebron naar de collector/rotor uit als de sneeuwruimer wordt verplaatst of als hij niet in gebruik is.
15. Gebruik alleen hulpstukken en onderdelen die door de fabrikant van de sneeuwruimer zijn goedgekeurd (zoals wielgewichten, contragewichten, doppen, etc.).
16. Gebruik de sneeuwruimer nooit bij slecht zicht of licht. Wees zeker van uw schoeisel en houd de hendels stevig vast. Loop; niet rennen.

Onderhoud en Opslag

1. Controleer schuifbouten, montagebouten van de motor, etc. op regelmatige tijden op vuil. Zorg dat het apparaat schoon en veilig is tijdens gebruik.
2. Zet de machine met brandstof in de tank nooit weg in een gebouw waar ontstekingsbronnen aanwezig zijn, zoals heet water en ruimteverwarming, wasdrogers, etc. Laat de motor eerst afkoelen, voordat de machine wordt weggezet.
3. Volg altijd de belangrijke details van de instructies op als de sneeuwruimer voor een lange periode wordt weggezet.
4. Onderhoud of vervang de veiligheids- en instructielabels, indien noodzakelijk.
5. Laat de motor een paar minuten na het sneeuwruimen doordraaien om bevrozing van de collector/rotor te voorkomen.

IT Procedure di sicurezza per l'utilizzo di spazzaneve

Addestramento

1. Lettura attenta del manuale di istruzioni. Esercitazioni all'utilizzo corretto dei comandi e della strumentazione. Essere in grado di riconoscere quando è il momento di fermare l'unità e disinnestare velocemente i comandi.
2. Non permettere mai ai bambini di maneggiare l'attrezzo. Non permettere mai ad adulti che non siano stati adeguatamente istruiti di maneggiare l'attrezzo.
3. Fare in modo che nella zona in cui si opera non ci siano altre persone, in particolare bambini, o animali.
4. Prestare attenzione in modo da evitare di scivolare o cadere, soprattutto mentre si utilizza l'attrezzo in retromarcia.

Preparazione

1. Controllare approfonditamente la zona in cui l'attrezzo va usato e spostare eventuali zerbini, slittini, tavole, cavi o altri oggetti estranei.
2. Togliere le marce e mettere a folle prima di avviare il motore.
3. Non utilizzare l'attrezzo senza indossare opportuni indumenti invernali. Indossare calzature che facilitino il passaggio su superfici scivolose.
4. Maneggiare con cura il carburante: è altamente infiammabile.
 - a) Per il carburante, utilizzare un contenitore autorizzato.
 - b) Non aggiungere mai carburante al motore in funzione o ancora caldo.

- c) Riempire i serbatoi di carburante all'aperto e prestando la massima attenzione. Non eseguire mai questa operazione in spazi chiusi.
 - d) Rimettere il tappo al serbatoio della benzina e rimuovere con un panno il carburante eventualmente fuoriuscito.
5. Utilizzare una presa tripolare per tutte le unità con motore principale elettrico o con motore di avviamento elettrico.
 6. Regolare l'altezza della cassa del collettore per spazzare superfici ghiaiose o rocciose.
 7. Non cercare mai di effettuare delle regolazioni mentre il motore sta funzionando (ad eccezione dei casi in cui ciò viene espressamente richiesto dal produttore).
 8. Prima di iniziare a spalare la neve, lasciare che la macchina si acclimi alla temperatura esterna.
 9. L'utilizzo di questa macchina può provocare la proiezione di corpi estranei con pericolo per gli occhi. Indossare sempre gli appositi occhiali protettivi o maschere di protezione per gli occhi mentre si utilizza la macchina o si effettuano interventi di regolazione o riparazione.

Funzionamento

1. Tenere mani e piedi lontani dalla parti rotanti. Mantenere sempre pulito il canale di scarico.
2. Prestare estrema attenzione quando si usa la macchina su viali o sentieri ghiaiosi e frequentati. Attenti ai pericoli nascosti ed al traffico.
3. Se si colpisce incidentalmente un corpo estraneo, fermare il motore, togliere il filo dalla candela, controllare attentamente lo spazzaneve in cerca di eventuali danni e, se necessario, ripararli prima di riavviare la macchina.
4. Se la macchina dovesse iniziare a vibrare in maniera anomala, arrestare il motore e verificarne immediatamente il motivo. Le vibrazioni sono in genere avvisaglie di problemi più seri.
5. Arrestare sempre il motore quando si lascia la postazione di lavoro, quando si pulisce la cassa del collettore/ventilatore espulsore o la guida di scarico, quando si devono effettuare delle riparazioni, delle regolazioni o dei controlli.
6. Quando si eseguono interventi di pulizia, riparazione o verifica, accertarsi sempre che il collettore/ventilatore espulsore e tutte le parti mobili siano ferme. Staccare il filo della candela e tenerlo lontano per evitare un'accensione involontaria. Staccare i cavi del motore elettrico.
7. Non far funzionare il motore in un ambiente chiuso, ad eccezione della fase di avviamento e per lo spostamento dello spazzaneve dentro o fuori l'edificio. Tenere aperte le porte esterne: il gas di scarico è pericoloso.
8. Non spazzare la neve sui lati di un pendio. Prestare estrema attenzione quando si cambia direzione, muovendosi su un pendio. Non cercare di utilizzare la macchina su pendii molto ripidi.
9. Non utilizzare mai lo spazzaneve senza la presenza di un'apposita protezione, di piastre o altri dispositivi di sicurezza.
10. Non utilizzare mai lo spazzaneve vicino a recinzioni di vetro, di automobili, fontane, etc. senza aver opportunamente regolato l'angolo di scarico della neve. Tenere lontani bambini e animali.
11. Non sovraccaricare la capacità della macchina cercando di spalare la neve troppo velocemente.
12. Non utilizzare mai lo spazzaneve ad alte velocità di spostamento su superfici sdruciolevoli. Prestare attenzione in retromarcia.
13. Non dirigere mai il getto di scarico verso i passanti né lasciare che nessuno si ponga davanti alla macchina.
14. Togliere la corrente al collettore/ventilatore espulsore in fase di trasporto o di riposo dello spazzaneve.
15. Utilizzare soltanto accessori ed attrezzi autorizzati dal produttore dello spazzaneve (ad esempio pesi a ruote, contrappesi, cabine, etc.).

16. Non utilizzare mai lo spazzaneve se non c'è una buona visibilità o in mancanza di luce. Sentirsi sempre saldi sui propri passi e impugnare con forza il manico. Camminare, non correre.

Manutenzione e conservazione

1. Controllare con frequenza che i perni di sicurezza, i bulloni di montaggio del motore, etc. siano sufficientemente stretti, così da assicurarsi che la macchina possa funzionare in completa sicurezza.
2. Non riporre la macchina col serbatoio pieno di carburante all'interno di un edificio in cui siano presenti possibili fonti di incendio quali acqua calda, elementi di riscaldamento,

macchina asciugabiancheria, etc. Lasciare che il motore si raffreddi prima di riporre la macchina in un ambiente chiuso.

3. Per tutti i particolari, fare sempre riferimento al manuale di istruzioni del produttore se lo spazzaneve deve essere riposto a magazzino per un lungo periodo.
4. Conservare con cura o, se necessario, sostituire le etichette recanti istruzioni e indicazioni di sicurezza.
5. Far funzionare la macchina ancora per qualche minuto dopo aver finito di spazzare la neve, per evitare che il collettore/ventilatore espulsore si geli.

GB These symbols may appear on your machine or in the literature supplied with the product. Learn and understand their meaning.

DE Diese Symbole finden Sie auf Ihrer Maschine oder in Unterlagen, die mit dem Produkt ausgehändigt wurden. Bitte machen Sie sich mit deren Bedeutung vertraut.

FR Ces symboles peuvent se montrer sur votre machine ou dans les publications fournies avec le produit. Apprenez à comprendre la signification de ces symboles.

ES Estos símbolos pueden aparecer sobre su unidad o en la literatura proporcionada con el producto. Aprenda y comprenda sus significados.

NL Deze symbolen kunnen op uw machine of in de bij het produkt geleverde documentatie aanwezig zijn. Lees en begrijp de betekenis.

IT Simboli utilizzati sull'apparato di taglio o nella documentazione fornita unitamente al prodotto. E' importante conoscerne bene il significato.



ENGINE ON
MOTOR LÄUFT
MOTEUR EN MARCHÉ
MOTOR ENCENDIDO
MOTOR AAN
MOTORE ACCESO



ENGINE OFF
MOTOR AUS
MOTEUR ARRÊTÉ
MOTOR APAGADO
MOTOR UIT
MOTORE SPENTO



FAST
SCHNELLFAHRT
VITESSE RAPIDE
MARCHA RÁPIDA
VELOCE
AVANZAMENTO VELOCE



SLOW
LANGSAMFAHRT
VITESSE LENTE
MARCHA LENTA
LANGZAAM RIJDEN
AVANZAMENTO LENTO



CHOKE
STARTKLAPPE
STARTER
ESTRANGULACIÓN
CHOKE
ARRICCHITORE



PRIMER
EINSPRITZVORRICHTUNG
POMPE D'AMORÇAGE
CEBADOR
ONTSTEKINGSPATROON
INIZIATORE



OIL
ÖL
D'HUILE
ACEITE
OLIE
OLIO



FUEL
KRAFTSTOFF
CARBURANT
COMBUSTIBLE
BRANDSTOF
CARBURANTE



CAUTION
VORSICHT
DANGER
PRECAUCIÓN
OPGELET
ATTENZIONE



WARNING
WARNUNG
ATTENTION
ADVERTENCIA
WAARSCHUWING
PERICOLO



HOT SURFACES
HEISSE OBERFLÄCHEN
SURFACES CHAUDES
SUPERFICIES MUY CALIENTES
HETE OPPERVLAKKEN
SUPERFICIE ROVENTE



FUEL SHUT-OFF VALVE
BENZIN-ABSPERRVENTIL
ROBINET D'ARRÊT DU CARBURANT
VÁLVULA DE INTERRUCCIÓN
DEL CARBURANTE
AFSLUITKLEP VAN DE BRANDSTOFTANK
STERZO A SINISTRA



DANGER, KEEP HANDS AND FEET AWAY
GEFAHR, HÄNDE UND FÜSSE FERNHALTEN
DANGER, GARDEZ LES MAINS ET LES PIEDS AU LOIN
PELIGRO, MANTENGA LAS MANOS Y LOS PIES LEJOS
GEVAAR, HANDEN EN VOETEN UIT DE BUURT HOUDEN
PERICOLO, TENERE LONTANI MANI PIEDI



READ OWNERS MANUAL
BETRIEBSANLEITUNG LESEN
LIRE LE MANUEL D'INSTRUCTIONS
LEA EL MANUAL DE INSTRUCCIONES
GEBRUIKERSHANDLEIDING LEZEN
LEGGERE IL MANUALE DELL'OPERATORE



EUROPEAN MACHINERY DIRECTIVE FOR SAFETY
EUROPÄISCHE VERORDNUNG FÜR MASCHINEN-SICHERHEIT
CONFORME AUX NORMES DE SÉCURITÉ EUROPÉENNES
DIRECTIVO DE MAQUINARIA EUROPEO PARA LA SEGURIDAD
VEILIGHEIDSRICHTLIJN VOOR EUROPESE MACHINES
NORMATIVE ANTINFORTUNISTICHE EUROPEE PER MACCHINARI



SOUND POWER LEVEL
GERÄUSCHPEGEL
NIVEAU DE PUISSANCE ACCOUSTIQUE
NIVEL DE LA POTENCIA ACÚSTICA
GELUIDSNIVEAU
LIVELLO DELLA POTENZA SONORA



STEER LEFT
NACH LINKS LENKEN
ROUE DIRECTRICE DE GAUCHE
VIRAR A LA IZQUIERDA
NAAR LINKS STUREN
STERZO A SINISTRA



STEER RIGHT
NACH RECHTS LENKEN
ROUE DIRECTRICE DE DROITE
VIRAR A LA DERECHA
NAAR RECHTS STUREN
STERZO A DESTRA



AUGER HEIGHT ADJUSTMENT
EINSTELLUNG DER EINZUGSSCHNECKENHÖHE
VIS SANS FIN DE REHAUSSEMENT
AJUSTE ALTURA BARRENA
AANPASSING VAN DE BOORHOOGTE
REGOLAZIONE DELL'ALTEZZA DELLA COCLEA



BLOWER - OFF
GEBLÄSE-AUS
SOUFFLEUSE - ARRÊT
SOPLANTE - OFF
VENTILATOR - UIT
COMPRESSORE - OFF



BLOWER - ON
GEBLÄSE-AN
SOUFFLEUSE - MARCHÉ
SOPLANTE - ON
VENTILATOR - AAN
COMPRESSORE - ON



TRACTION DRIVE - OFF
FAHRANTRIEB-AUS
TRACTION DÉCHARGEMENT
GUÍA DE TRACCIÓN - DESCONECTADA
AANDRIJVING MET TREKKABEL - UIT
TRAZIONE - OFF



TRACTION DRIVE - ON
FAHRANTRIEB-AN
TRACTION CHARGEMENT
GUÍA DE TRACCIÓN - CONECTADA
AANDRIJVING MET TREKKABEL - AAN
TRAZIONE - ON



DO NOT REMOVE SHIELDS WHILE ENGINE IS RUNNING
ENTFERNEN SIE DIE SCHUTZ ABDECKUNGEN NICHT, WENN DER MOTOR LÄUFT
N'ENLEVEZ PAS LE BLINDAGE PENDANT LE FONCTIONNEMENT DE LA MACHINE
NO REMOVE LAS COBERTURAS CUANDO EL MOTOR ESTÁ EN MARCHA
VERWIJDER NOOIT BESCHERMKAPPEN TERWIJL DE MACHINE DRAAIT
NON TOGLIERE LE PROTEZIONI QUANDO IL MOTORE È IN FUNZIONE



ROTATE LEFT NACH LINKS DREHEN TOURNEZ À GAUCHE GIRAR A LA DERECHA NAAR LINKS DRAAIEN RUOTARE A SINISTRA	PUSH DOWN NACH UNTEN DRÜCKEN POUSSEZ VERS LE BAS PRESIONAR HACIA ABAJO INDRUKKEN SPINGERE VERSO IL BASSO	ROTATE RIGHT NACH RECHTS DREHEN TOURNEZ À DROITE GIRAR A LA IZQUIERDA NAAR RECHTS DRAAIEN RUOTARE A DESTRA
---	--	--



NO OPERATION ON SLOPES MORE THAN 10°
NICHT AUF ABHÄNGEN MIT MEHR ALS 10° STEIGUNG BETREIBEN
NE PAS UTILISER SUR DES PENTES DE PLUS DE 10°
NO OPERE SOBRE PENDIENTES DE MÁS DE 10°
NIET OP HELLINGEN VAN MEER DAN 10° GEBRUIKEN
NON USARE SU PENDII CON UN'INCLINAZIONE DI OLTRE 10°



REMOVE SPARK PLUG WIRE BEFORE MAINTENANCE • ZÜNDKABEL VOR WARTUNGSARBEITEN ENTFERNEN • ENLEVEZ LE CÂBLE DE BOUGIE AVANT LES TRAVAUX D'ENTRETIEN • QUITAR EL CABLE DE LA BUJÍA DE ENCENDIDO ANTES DE LAS OPERACIONES DE MANTENIMIENTO
• VERWIJDER DE KABEL VAN DE ONTSTEKINGSBOUGIE VOOR ONDERHOUDSWERKZAAMHEDEN
• SCOLLEGARE IL FILO DELA CANDELA PRIMA DI QUALUNQUE INTERVENTO DI MANUTENZIONE



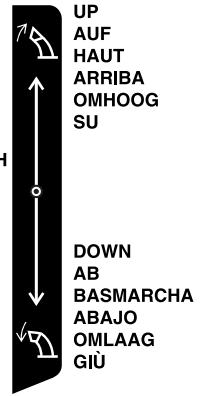
Beware of thrown objects
- KEEP BYSTANDERS AWAY
VORSICHT, HOCHGESCHLEUDERT
GEGENSTÄNDE ZUSCHAUER FERNHALTEN
ATTENTION AUX PROJECTILES
TENIR LES PASSANTS À DISTANCE

CUIDADO CON OBJETOS LANZADOS GUÁRDESE LEJOS DE GENTE
LET OP WEGGESLINGERDE VOORWERPEN OMSTANDERS UIT DE BUURT HOUDEN
ATTENZIONE AGLI OGGETTI SCAGLIATI TENERE LONTANI I PASSANTI



FORWARD
VORWÄRTSGANG
MARGE AVANT
MARCHA HACIA
VOORUIT
DELANTE MARCIA

REVERSE
RÜCKWÄRTSFAHRT
MARGE ARRIÈRE
MARCHA ATRÁS
ACHTERUIT-RIJDEN
RETROMARCIA

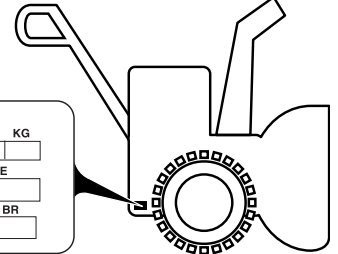


DEFLECTER
ABLENKBLECH
DÉFLECTEUR
DEFLECTER
DEFLECTOR
DEFLETTORE

UP
AUF
HAUT
ARRIBA
OMHOOG
SU

DOWN
AB
BASMARCHA
ABAJO
OMLAAG
GIÙ

		KG	
MODEL / MODELE	SERIAL / SERIE		
PRODUCT NO. / PRODUIT NO.	KW / RPM	BR	
MADE IN U.S.A. / FABRIQUE AUX E.U.			



ST 276EP

<p>CC</p>	342	<p>cm</p>	76	<p>ISO 3744</p> <p>2006/42/EC</p> <p>LpA ≤ 90 dBA</p>
				<p>2000/14/EC</p> <p>LwA ≤ 105 dBA</p>
<p>km/h</p>	0-4,2	<p>KG</p>	106	<p>EMC</p> <p>2004/108/EC</p>
				<p>m/s²</p> <p>Vibration Vibraciones</p> <p>Vibrationen Vibratie</p> <p>Vibration Vibrazioni</p> <p>EN 1033 4</p>

Notified Body
SNCH
11, Route de Luxembourg
L-5230 Sandweiler
TUV Rheinland
No. 0499

GB Before the snow thrower can be used certain parts must be assembled, which for transportation reasons are enclosed in the packing. The picture shows which parts must be assembled.

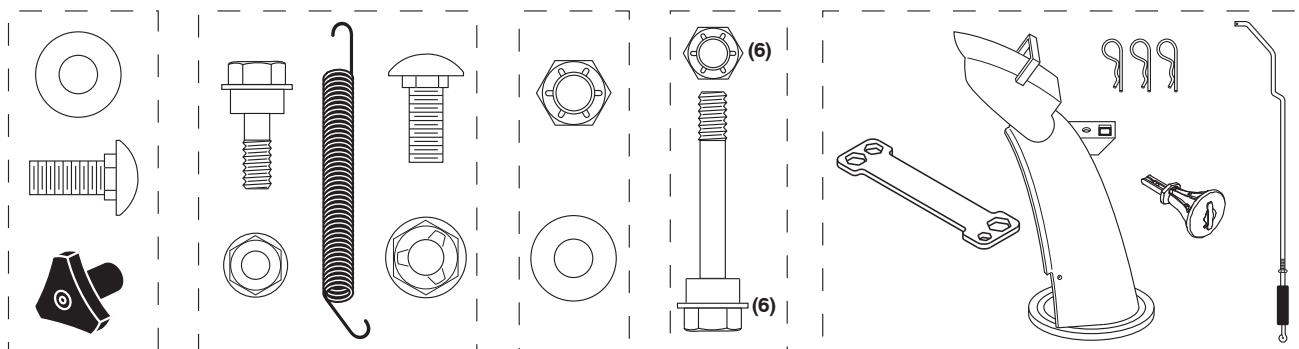
DE Bevor Sie die Schneefräse verwenden können, müssen bestimmte Teile montiert werden, die zum Zwecke des Transports separat verpackt wurden. Die Abbildung zeigt, welche Teile montiert werden müssen.

FR Avant que la souffleuse ne puisse être utilisée, certaines parties doivent être assemblées qui, pour des raisons de transport sont incluses dans l'emballage. L'image montre quelles parties doivent être assemblées.

ES Antes de poder utilizar la máquina quitanieves hay que ensamblar algunas partes que por razones de transporte se han empaquetado. La figura muestra cuales partes han de ser montadas.

NL Voordat de sneeuwruimer kan worden gebruikt, moeten een aantal onderdelen worden gemonteerd, die vanwege het transport in de verpakking zijn meegeleverd. De tekening geeft aan welke onderdelen gemonteerd dienen te worden.

IT Prima di mettere in funzione lo spazzaneve è necessario che alcune parti, smontate e comprese nell'imballo per motivi di trasporto, vengano montate. La figura mostra quali sono le parti da rimontare.



GB Remove snow thrower from the carton

1. Remove all accessible loose parts and parts boxes from carton.
2. Cut down all four corners of carton and lay panels flat.
3. Remove all packing materials except plastic tie holding speed control rod to lower handle.
4. Remove snow thrower from carton and check carton thoroughly for additional loose parts.

ES Sacar la máquina quitanieves del cartón

1. Sacar todas las partes sueltas y las cajas de partes del cartón.
2. Cortar los cuatro ángulos del cartón y apoyar los paneles en horizontal.
3. Quitar todos los materiales de empaquetamiento excepto el lazo de plástico que sujeta la biela del control de velocidad a la empuñadura inferior.
4. Sacar la máquina quitanieves del cartón y controlar a fondo que no se hayan quedado en el cartón partes adicionales sueltas.

DE Entnehmen der Schneefräse aus dem Karton

1. Nehmen Sie alle Ihnen zugänglichen losen Teile und Schachteln mit Zubehör aus dem Karton.
2. Schneiden Sie den Karton an allen vier Seiten auf und legen Sie die Seitenwände flach.
3. Entfernen Sie sämtliches Verpackungsmaterial, mit Ausnahme des Plastikbandes, mit dem der Geschwindigkeitsregler am unteren Griff befestigt ist.
4. Entfernen Sie die Schneefräse vom Karton, und überprüfen Sie jenen auf weitere lose Teile.

NL Haal de sneeuwruimer uit het karton

1. Haal alle losse onderdelen en dozen met onderdelen uit het karton.
2. Snij alle vier de hoeken van het karton door en leg de zijanten plat.
3. Haal al het verpakkingsmateriaal weg, behalve de plastic strip die de staaf van de snelheidsregeling aan de onderste hendel bindt.
4. Haal de sneeuwruimer uit de verpakking en controleer de verpakking zorgvuldig op losse onderdelen.

FR Enlever la souffleuse de la caisse en carton

1. Enlevez toutes les parties détachées et les parties de boîtes de carton.
2. Taillez les quatre coins de la caisse de carton et étendez les panneaux à plat.
3. Enlevez tout le matériel d'emballage sauf les liens en plastique retenant la tige de la commande de vitesse au levier de commande du bas.
4. Enlevez la souffleuse du carton et vérifiez soigneusement pour des pièces détachées additionnelles.

IT Come togliere lo spazzaneve dall'imballo

1. Togliere dall'imballo tutte le parti sciolte accessibili e le varie scatole.
2. Tagliare i quattro angoli del cartone ed appoggiare i pannelli in orizzontale.
3. Togliere tutto il materiale dell'imballo, ad eccezione dei tiranti di plastica mantengono l'asta di controllo della velocità legata all'impugnatura inferiore.
4. Togliere lo spazzaneve dall'imballo e verificare che non siano presenti altre componenti sciolte.

GB How to set up your snow thrower

Tool box

A toolbox is provided on your snow thrower. The toolbox is located on top of the belt cover. Store the extra shear bolts, nuts and multi-wrench provided in parts bag in the toolbox.

NOTE: The multi-wrench may be used for assembly of the chute rotator head to snow thrower and making adjustments to the skid plates.

DE Zusammensetzen der Schneefräse

Werkzeugkasten

Ihrer Schneefräse ist ein Werkzeugkasten beigegefügt. Der Werkzeugkasten befindet sich auf der Riemenabdeckung. Heben Sie alle beigegefügte Ersatzscherbolzen, Muttern und den Kombischraubenschlüssel in den dafür vorgesehenen Taschen im Werkzeugkasten auf.

HINWEIS: Der Kombischraubenschlüssel dient der Montage der Drehvorrichtung für die Auswurftrinne an der Schneefräse, und der Einstellung der Gleitkufen.

FR Comment installer votre souffleuse

Boîte à outils

Une boîte à outil est fournie sur votre souffleuse. La boîte à outil est située en haut du protecteur de courroie. Rangez les vis de cisaillement, écrous, les multiples clés fournies dans des sacs à pièce de la boîte à outil.

REMARQUE: Les multiples clés peuvent être utilisées pour l'assemblage de la tête rotative de la goulotte d'évacuation vers la souffleuse et pour faire des ajustements sur la plaque de protection du carter inférieur.

ES Como preparar su máquina quitanieves

Portaherramienta

Con su máquina quitanieves se le proporciona un portaherramientas. El portaherramientas está situado sobre la cubierta de la correa. Guarde los pernos de cizalla de recambio, tuercas y llave múltiple de tuercas en la bolsa de partes del portaherramientas.

NOTA: La llave de apriete múltiple se puede usar para montar la cabeza rotante del conducto a la máquina quitanieves y para hacer regulaciones de las placas de deslizamiento.

NL Hoe uw sneeuwruimer te monteren

Gereedschapskist

Uw sneeuwruimer is voorzien van een gereedschapskist. De gereedschapskist is bevestigd aan de bovenkant van de riemhuls. Berg de reserve schuifbouten, moeren en moersleutels op in de daarvoor bestemde zakjes in de gereedschapskist.

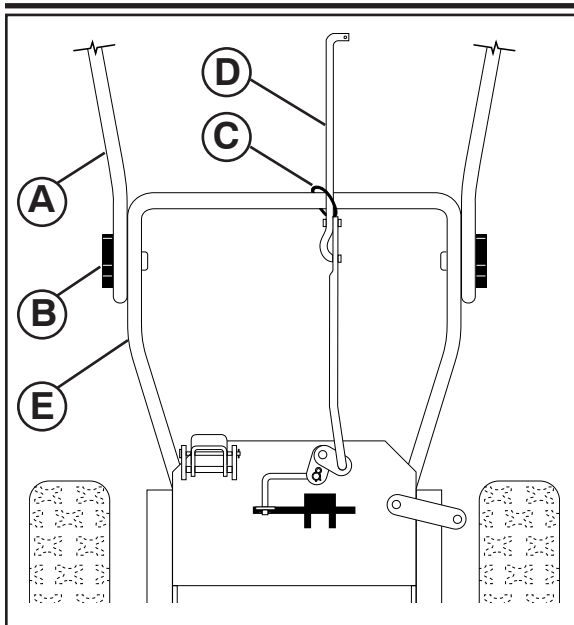
N.B.: De moersleutel kan worden gebruikt voor de montage van de rotorkop van de afvoertrechter aan de sneeuwruimer en voor de aanpassing van de remplaten.

IT Come preparare lo spazzaneve

Cassetta degli attrezzi

Insieme con lo spazzaneve viene fornita una cassetta degli attrezzi, che si trova sopra la copertura della cinghia. Nei vari scompartimenti della cassetta sono racchiusi perni di sicurezza supplementari, dadi e una chiave multipla.

NOTA: La chiave multipla può essere utilizzata per montare sullo spazzaneve la testa del dispositivo di rotazione del canale di scarico ed effettuare le regolazione sulle piastre di slittamento.



GB Unfold upper handle

1. Raise upper handle (A) to the operating position and tighten handle knobs (B) securely. Additional carriage bolts, washers and handle knobs are in bag of parts. Use to secure upper handle to lower handle. Install in lower holes in handles.

Install speed control rod

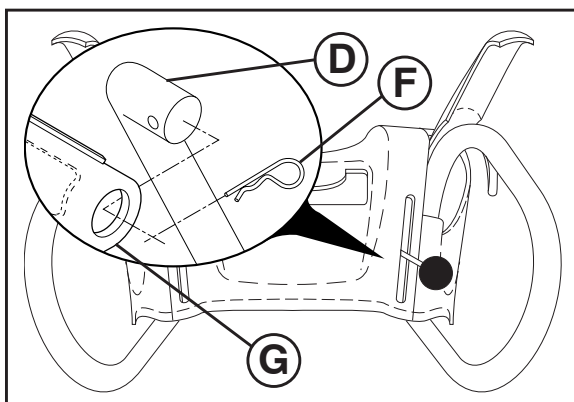
1. Remove plastic tie (C) securing rod (D) to lower handle (E).
2. Insert rod into speed control bracket (G) and secure with retainer spring (F).

DE Oberen griff aufklappen

1. Bringen Sie den oberen Griff (A) in Bedienungsstellung und ziehen Sie die Feststellknöpfe am Griff (B) fest an. Zusätzliche Schlossschrauben, Unterlegscheiben und Griffknöpfe befinden sich im Ersatzteilbeutel. Benutzen Sie diese, um den oberen Griff am unteren zu sichern. Setzen Sie diese in die unteren Bohrungen in die Griffe ein.

Installation des geschwindigkeitsreglerhebels

1. Entfernen Sie das Plastikband (C), mit dem der Hebel (D) am unteren Griff (E) befestigt ist.
2. Setzen Sie den Hebel in die Halterung des Geschwindigkeitsreglers ein und sichern sie ihn mit der Halterungsfeder.

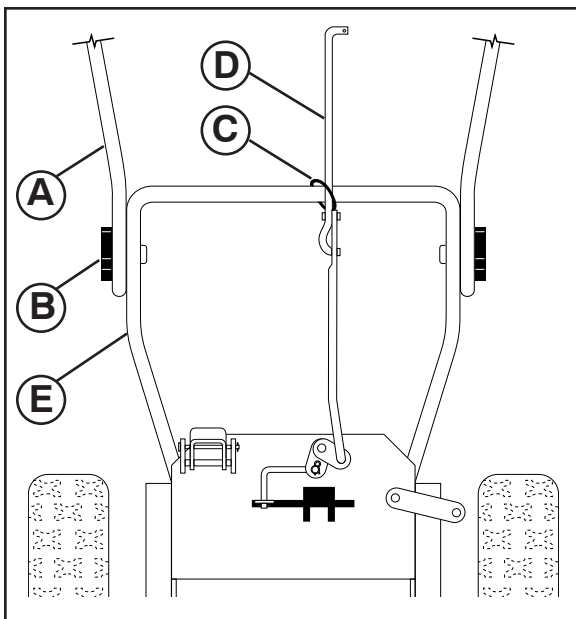


FR Dépliez le levier de commande supérieur

1. Lever le levier supérieur (A) en position de fonctionnement et serrez les poignées du levier de commande (B) solidement. Vous trouverez des boulons de carrosserie, des rondelles et des poignées de levier supplémentaires dans le sac à pièces. Utilisez-les pour fixer le levier supérieur au levier inférieur. Installez-les dans les trous situés dans le bas des leviers.

Installez la tige de la commande de vitesse

1. Enlever l'attache en plastique (C) mettant en sûreté la tige (D) au levier de commande inférieur (E).
2. Insérez la tige dans la console de commande de vitesse (G) et mettez-la en sûreté avec le ressort de retenue (F).



ES

Abrir la empuñadura superior

1. Alzar la empuñadura superior (A) hasta la posición de operación y apretar fuerte los pomos (B) de la empuñadura. La bolsa de piezas contiene tornillos, arandelas y pomos adicionales. Utilice estos elementos para fijar el mango superior al inferior. Instálelos en los orificios inferiores de los mangos.

Montar la biela del control de velocidad

1. Quitar el lazo de plástico (C) que sujeta la biela (D) a la empuñadura inferior (E).
2. Montar la biela en el soporte del control de velocidad (G) y apretar con el resorte de sujeción (F).

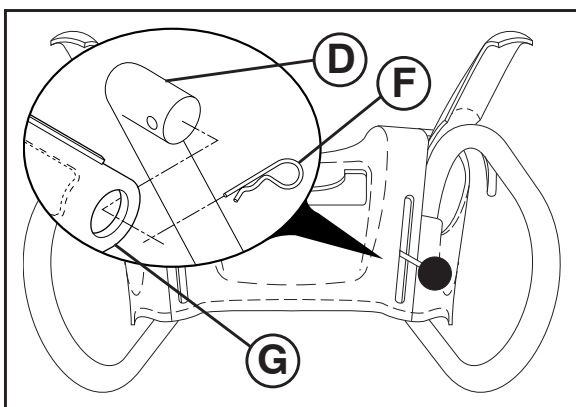
NL

Het uitpakken van de bovenste hendel

1. Bevestig de bovenste hendel (A) aan de bedieningspost en maak de hendelknop (b) stevig vast. Extra slotbouten, ringen en hendelknoppen bevinden zich in onderdelenzak. Gebruik deze onderdelen om het bovenste deel van de hendel aan het onderste deel te bevestigen. Plaats de bouten in de onderste gaten van de hendels.

Het installeren van de staaf van de snelheidsregeling

1. Verwijder de plastic strip (C) dat de staaf (D) aan de onderste hendel bindt.
2. Plaats de staaf in de console van de snelheidsregeling (G) en zet vast met sluitveer (F).



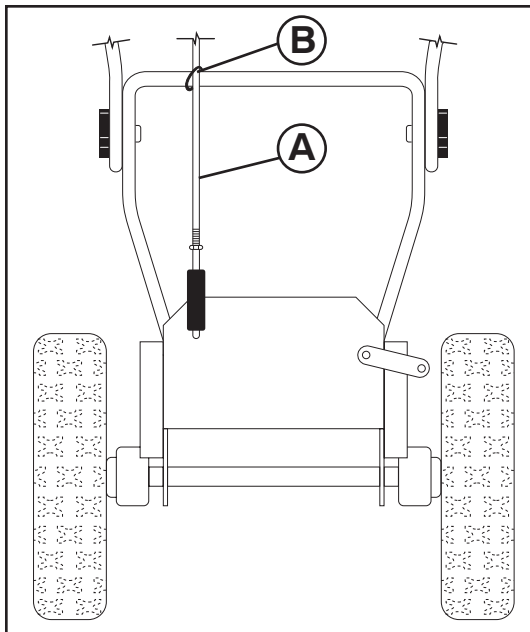
IT

Impugnatura superiore aperta

1. Portare l'impugnatura superiore (A) nella posizione operativa e stringere bene le manopole dell'impugnatura (B). I bulloni a testa tonda, le rondelle e i pomelli si trovano nel sacchetto dei componenti. Utilizzare per fissare l'impugnatura superiore all'impugnatura inferiore. Inserire nei fori inferiori delle impugnature.

Montaggio della barra di regolazione della velocità

1. Togliere i tiranti di plastica (C) che assicurano la barra (D) all'impugnatura inferiore (E).
2. Inserire la barra nella staffa di regolazione della velocità (G) ed assicurarla con una molla di fermo (F).



GB

Install traction drive control rod

The traction drive control rod (A) is installed on the snow thrower.

1. Remove plastic tie (B) securing rod to lower handle.
2. With top end of rod (A) positioned under left side of control panel, push rod down and insert top end of rod into hole in drive control bracket (C). Secure with retainer spring (D).

DE

Installation des fahrertriebssteuerhebels

Die Steuerstange (A) für den Fahrertrieb muss am Schneeräumer montiert werden.

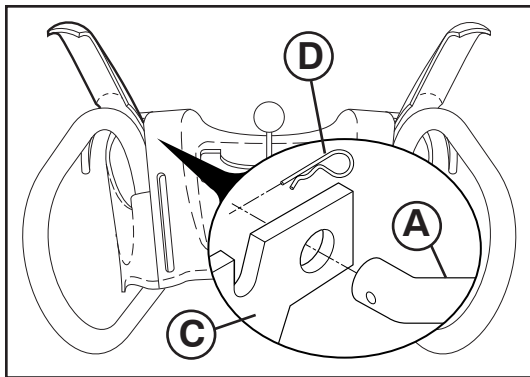
1. Entfernen Sie das Kunststoffband, mit dem die Steuerstange am unteren Griff befestigt ist.
2. Positionieren Sie das obere Ende der Steuerstange (A) unterhalb der linken Seite der Bedienkonsole, drücken Sie die Steuerstange nach unten und setzen Sie das obere Ende der Steuerstange in die Aussparung an der Halterung der Antriebssteuerung ein (C). Arretieren Sie sie mit der Sicherungsfeder (D).

FR

Installez la tige de transmission du dispositif de déplacement

La tige de commande de l'entraînement de la traction (A) est installée sur la souffleuse à neige.

1. Retirer la fixation en plastique fixant la tige à la poignée du bas.
2. Avec l'extrémité supérieure de la tige (A) positionnée sous le côté gauche du panneau de commande, abaisser la tige et insérer l'extrémité supérieure de la tige dans le trou du support de la commande de l'entraînement (C). Fixer avec le ressort de bague de retenue (D).



ES

Montar la biela del mando de tracción

La varilla de transmisión de la tracción (A) está instalada en el quitanieves.

1. Retire la sujeción de plástico (B) que fija la varilla al asa inferior.
2. Coloque el extremo superior de la varilla debajo del lado izquierdo del panel de control, empuje la varilla hacia abajo e introduzca dicho extremo en el orificio del soporte del control de la transmisión (C). Asegure la posición con el muelle de retención (D).

NL

Het installeren van de regelstang van de aandrijving met trekkabel

De regelstang van de tractieaandrijving (A) is op de sneeuwblazer geïnstalleerd

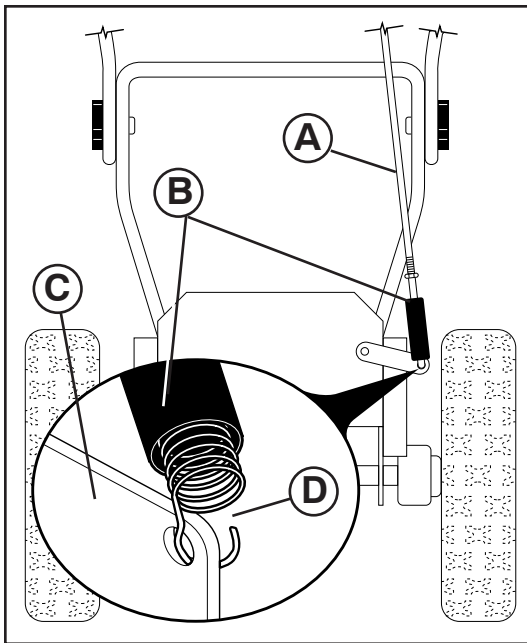
1. Verwijder de kunststof bevestigingsstang om de hendel omlaag te laten.
2. Als het uiteinde van de bovenkant zich onder de linkerkant van het bedieningspaneel bevindt (A), dient u de stang omlaag te drukken en het uiteinde van de bovenkant van de stang in de opening van de steun van de aandrijfregeling te plaatsen (B). Bevestigen met klemveer (D).

IT

Montaggio della barra di regolazione della trazione

La barra di comando dell'azionamento (A) di trazione è installata sul lancianeve.

1. Rimuovere la fascetta in plastica (B) che fissa la barra alla maniglia inferiore.
2. Con l'estremità superiore della barra posizionata sotto il lato sinistro del pannello dei comandi (A), spingere in basso la barra e inserire la sua estremità superiore nel foro della staffa di comando dell'azionamento (C). Fissare con l'apposita molla (D).

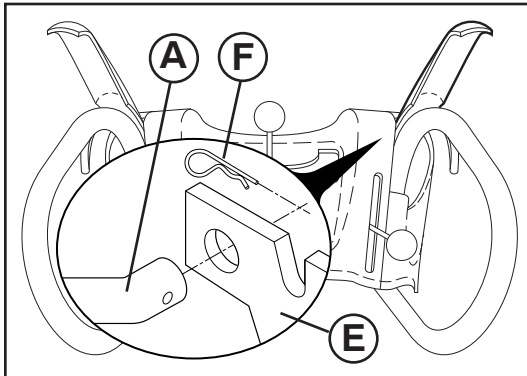


GB Install auger control rod

1. Retrieve vinyl sleeve (B) and spring from bag of parts and retrieve the auger control rod (A) from carton chute tray. Slide straight rod end through the small hole in the vinyl sleeve. Hook spring (B) in hole in rod end (D).
2. Hook end of spring into control arm with loop opening up as shown.
3. With top end of rod positioned under right side of control panel, push down on rod and insert end of rod into hole in auger control bracket (E). Secure with retainer spring (F).

DE Installation des Steuerhebels für die einzugsschnecken

1. Die Vinylmanschette und die Feder befinden sich im Zubehörbeutel (B), die Steuerstange für die Förderschnecke im Karton mit der Schütte (A). Legen Sie die drei Teile bereit. Schieben Sie das gerade Ende der Steuerstange durch die kleine Aussparung in der Vinylmanschette. Haken Sie die Feder (B) in der Aussparung am Stangenende ein (D).
2. Haken Sie das Ende der Feder in den Steuerarm ein, so dass die Biegung wie auf der Abbildung nach oben zeigt.
3. Mit dem oberen Ende des Hebels rechts unter der Bedienungskonsole, drücken Sie den Hebel nach unten und schieben Sie das obere Ende des Hebels in das Loch in der Halterung für die Einzugsschneckensteuerung (E). Sichern Sie den Hebel mit der Halterungsfeder (F).



FR Installez la tige de contrôle de la vis sans fin

1. Sortir le manchon en vinyle (B) et le ressort du sac de pieces. Sortir du carton, la tige de commande de la tarière du plateau de goulotte (A). Glisser l'extrémité de tige tout droit dans le petit trou du manchon en vinyle. Accrocher le ressort (B) dans le trou à l'extrémité de la tige (D).
2. Accrocher l'extrémité du ressort dans le bras de commande avec la boucle ouverte comme illustré.
3. Avec l'extrémité supérieure de la tige positionnée sous le côté droit du panneau de contrôle, poussez vers le bas le long de la tige et insérez l'extrémité de la tige à l'intérieur du trou dans le support de contrôle de la vis sans fin (E). Fixez avec le ressort de retenue (F).

Montar la biela de mando de la barrena

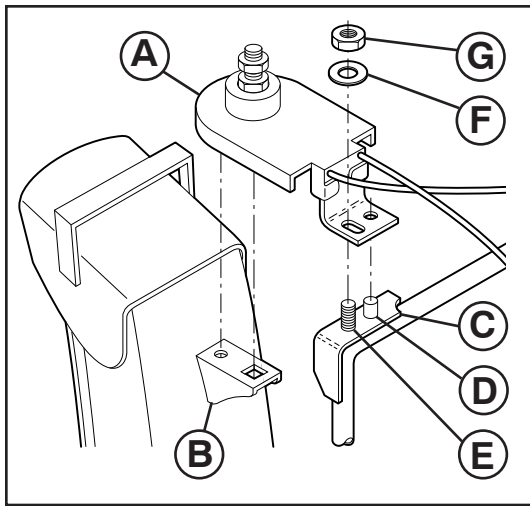
1. Extraiga el manguito de vinilo (B) y el muelle de la bolsa de piezas, y la varilla de control de la barrena (A) de la bandeja de descarga de la caja. Deslice el extremo recto de la varilla a través del orificio pequeño del manguito de vinilo. Enganche el muelle (B) en el orificio del extremo de la varilla (D).
2. Enganche el extremo del muelle en el brazo de control, con la abertura hacia arriba como se indica en la ilustración.
3. Con la extremidad superior debajo del lado derecho del panel de control, empujar la biela hacia abajo e insertar el extremo de la biela en el agujero del soporte del control de la barrena (E). Apretar con el resorte de sujeción (F).

Het installeren van de regelstang van de boorregeling

1. Haal de koker van vinyl (B) en veer uit de zak met onderdelen en de regelstang van de vijzel uit de kartonnen doos (A). Schuif het rechte uiteinde van de stang door de kleine opening in de koker van vinyl. Haak de veer in de opening (B) van het uiteinde van de stang (D).
2. Haak het uiteinde van de veer, zoals weergegeven, in de bedieningsarm met lusopening.
3. Als het boveinde van de regelstang gepositioneerd is onder de rechterzijde van het bedieningspaneel, druk de regelstang naar beneden en bevestig het boveinde van de regelstang in het gat in de console van boorregeling (E). Maak vast met de sluitveer (F).

Montaggio della barra di regolazione della coclea

1. Estrarre il manicotto in vinile (B) e la molla dal sacchetto dei componenti ed estrarre la barra di comando della (A) trivella dalla sezione inclinata della scatola. Far scorrere l'estremità dritta della barra attraverso il piccolo foro del manicotto in vinile. Agganciare la molla nel (B) foro all'estremità della barra (D).
2. Agganciare l'estremità della molla nel braccio di comando con l'apertura della spirale rivolta verso l'alto, come da figura.
3. Con l'estremità superiore della barra posta sotto il lato destro del pannello di controllo, spingere verso il basso la molla e inserire l'estremità della barra nell'apposito alloggiamento della staffa di controllo della coclea (E). Assicurarla poi con una molla di fermo (F).



GB Install discharge chute / chute rotater head

NOTE: The multi-wrench provided in your parts bag may be used to install the chute rotater head.

1. Place discharge chute assembly on top of chute base with discharge opening toward front of snow thrower.
2. Position chute rotater head (A) over chute bracket (B). If necessary, rotate chute assembly to align square and pin on underside of chute rotater head with holes in chute bracket.
3. With chute rotater head and chute bracket aligned, position chute rotater head on pin (C) and threaded stud (D) of mounting bracket (E).
4. Install 3/8" washer (F) and lock nut (G) on threaded stud and tighten securely.

DE Installation der auswurfbinne / der drehvorrichtung für die auswurfbinne

HINWEIS: Der Kombischraubenschlüssel in der Zubehörtasche kann zur Installation der Drehvorrichtung für die Auswurfbinne verwendet werden.

1. Setzen Sie die Auswurfbinnenvorrichtung auf den dafür vorgesehenen Sockel auf, mit der Auswurföffnung nach der Vorderseite der Schneefräse gerichtet.
2. Setzen Sie die Drehvorrichtung für die Auswurfbinne (A) auf die Rinnenhalterung auf (B). Drehen Sie die Rinnenvorrichtung gegebenenfalls so lange, bis der viereckige und der runde Metallstift auf der Unterseite der Drehvorrichtung mit den entsprechenden Löchern in der Rinnenhalterung in eine Linie gebracht sind.
3. Mit der Drehvorrichtung und der Rinnenhalterung in einer Linie, setzen Sie die Drehvorrichtung auf den Metallstift (C) und auf die Gewindestiftschraube an der Aufhängung (E) auf.
4. Setzen Sie die 3/8" Unterlegscheibe (F) und die Kontermutter (G) auf die Gewindestiftschraube auf und ziehen Sie sie fest an.

FR Installez la goulotte d'évacuation / tête rotative de la goulotte d'évacuation

REMARQUE: Les multiples clés fournies avec vos sacs à pièces peuvent être utilisées pour installer la tête rotative de la goulotte d'évacuation.

1. Placez l'assemblage de la goulotte d'évacuation sur la partie supérieure de la base d'évacuation avec la décharge ouverte vers le devant de la souffleuse.
2. Positionnez la tête rotative de la goulotte d'évacuation (A) par-dessus le support d'évacuation (B). Si nécessaire, pivotez l'assemblage de la goulotte d'évacuation afin d'aligner le carré et l'axe sur le dessous de la tête rotative de la goulotte d'évacuation avec les trous dans le support de la goulotte d'évacuation.
3. Avec la tête rotative de la goulotte d'évacuation et le support d'évacuation alignés, positionner la tête rotative sur l'axe (C) et le goujon fileté (D) du support de montage (E).
4. Installez de la rondelle 3/8" (F) et de l'écrou freiné (G) sur le goujon fileté et serrez solidement.

NL Het installeren van de afvoertrechter / rotorkop

N.B.: De moersleutel in de onderdelenzakjes kan worden gebruikt voor de montage van de rotorkop van de afvoertrechter.

1. Plaats de assemblage van de afvoertrechter op het boveneind van de trechterbasis met de afvoeropening naar de voorkant van de sneeuwruimer.
2. Plaats de rotorkop van de afvoertrechter (A) op de console van de afvoertrechter (B). Indien noodzakelijk, draai de afvoertrechter zo, dat hij in een rechte lijn ligt en pin de onderzijde van de rotorkop van de afvoertrechter vast met behulp van de gaten in de console van de afvoertrechter.
3. Als de rotorkop en de console op een rechte lijn liggen, plaats dan de rotorkop op spie (C) en tapbout (D) van de montageconsole (E).
4. Plaats een 3/8"-borgschijfje (F) en borgmoer (G) om de tapbout en maak stevig vast.

ES Montar el conducto de eyección / cabeza rotante del conducto

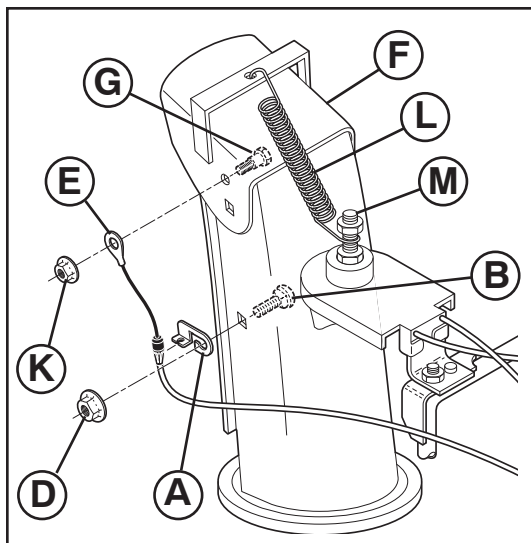
NOTA: La llave de apriete múltipla proporcionada en su bolsa de partes se puede utilizar para instalar la cabeza rotante del conducto

1. Colocar el grupo del conducto de eyección sobre la base del conducto con la abertura de eyección hacia el frente de la máquina quitanieves.
2. Posicionar la cabeza rotante del conducto (A) sobre el soporte del conducto (B). Si fuera necesario, girar el grupo del conducto para alinear la escuadra y la clavija debajo de la cabeza rotante del conducto con los agujeros en el soporte del conducto.
3. Con la cabeza rotante del conducto y el soporte del conducto alineados, posicionar la cabeza rotante del conducto sobre la clavija (C) y el perno con filete del soporte (D) de montaje (E).
4. Colocar una arandela (F) de 3/8" y una contratuerca (G) sobre el perno con filete y apretar firmemente.

IT Montaggio della bocca di scarico/ testa dispositivo di rotazione della bocca di scarico

NOTA: La chiave multipla fornita nella cassetta degli attrezzi può essere utilizzata per il montaggio della testa del dispositivo di rotazione della bocca di scarico.

1. Collocare il gruppo della bocca di scarico sopra la base della bocca con lo scarico aperto verso la parte anteriore dello spazzaneve.
2. Posizionare la testa del dispositivo di rotazione (A) sopra la staffa dello scarico (B). Se necessario, ruotare il gruppo di scarico per allineare il quadro e i perni della parte inferiore della testa con i fori della staffa di scarico.
3. Avendo allineato la testa del dispositivo di rotazione della bocca di scarico e la staffa, posizionare la testa sul perno (C) sulla vite prigioniera filettata (D) della staffa di montaggio (E).
4. Infilare una rondella da 3/8" (F) ed un dado di fissaggio (G) sulla vite prigioniera filettata e stringere bene.



GB Install chute deflector remote control

1. Install remote cable bracket (A) to discharge chute with carriage bolt (B) and 5/16-18 lock nut (D) as shown. Tighten securely.
2. Install remote cable eyelet (E) to chute deflector (F) with shoulder bolt (G), and 1/4-20 lock nut (K) as shown. Tighten securely. Cable eyelet will be loose on shoulder bolt.
3. Install spring hooks (L) between hex nuts (M) on chute rotator head and into hole in chute deflector as shown.

DE Installation der fernbedienung für das auswurfrinnen-ablenkblech

1. Befestigen Sie die Halterung des Fernbedienungskabels (A) mit Hilfe des Trägerbolzens (B) und der 5/16-18 Kontermutter (D) an der Auswurfrinne wie abgebildet. Ziehen Sie sie fest an.
2. Befestigen Sie die Ösen des Fernbedienungskabels (E) mit Hilfe der Schlitzkopf-Gewindeschraube (G), und der 1/4-20 Kontermutter (K) am Auswurfrinnen-Ablenkblech (F) wie abgebildet. Ziehen Sie sie fest an. Die Kabelöse muss locker auf dem Ansatzbolzen sitzen.
3. Befestigen Sie die Federhaken (L) zwischen den Sechskantmutter (M) und in dem Loch am Auswurfrinnen-Ablenkblech wie abgebildet.

FR Installez le contrôle à distance du déflecteur de la goulotte d'évacuation

1. Installez le support de câble à distance (A) pour dégager la goulotte d'évacuation avec le boulon de carrosserie (B) et l'écrou de sûreté 5/16-18 (D) tel qu'illustré. Serrez solidement.
2. Installez le plot du câble à distance (E) au déflecteur de la goulotte d'évacuation (F) avec la vis à épaulement (G), et l'écrou de sûreté 1/4-20 (K) tel qu'illustré. Serrez solidement. L'oeillet du câble ne sera pas serré sur le boulon d'épaulement.
3. Installez les mousquetons (L) entre les écrous hexagonaux (M) sur la tête rotative de la goulotte d'évacuation dans le trou du déflecteur de la goulotte d'évacuation tel qu'indiqué.

ES Montar el mando a distancia del deflector del conducto

1. Acoplar el soporte del cable remoto (A) al conducto de eyección con un perno de carro (B) y una contratuerca de 5/16-18 (D) como mostrado. Apretar firmemente.
2. Montar el ojal metálico del cable remoto (E) al deflector del conducto (F) con un perno de collarín (G) de 1/4-20, y una contratuerca (K) de 1/4-20 como mostrado. Apretar firmemente.
3. Colocar resortes de gancho (L) entre las tuercas hexagonales (M) en la cabeza rotante del conducto y en el agujero del deflector del conducto, como mostrado. La armilla del cable quedará suelta sobre el perno de tope.

NL Het installeren van de afstandsbesturing van de deflector van de afvoertrechter

1. Zet de kabelbevestigingsbeugel (A) aan de afvoertrechter met slotschroef (B) en een 5/16-18 sluitmoer (D), zoals getoond. Maak stevig vast.
2. Maak de kabellus (E) vast aan de deflector van de afvoertrechter (F) met de borstbout (G), en 1/4-20-sluitmoer (K), zoals getoond. Maak stevig vast.
3. Maak de veerhaken (L) vast tussen zeskantmoeren (M) aan de rotorkop van de afvoertrechter en in het gat in de deflector van de afvoertrechter zoals getoond. Kabeloog ligt los op de borstbout.

IT Montaggio del telecomando del deflettore del canale di scarico

1. Inserire nella bocca di scarico la staffa per il cavo di telecomando (A) con un bullone (B) e un dado di fissaggio da 5/16-18 (D). Stringere bene.
2. Montare un occhiello per il cavo (E) sul deflettore di scarico (F) con un perno a spallamento (G), e un dado di fissaggio da 1/4-20 (K). Serrare in modo accurato.
3. Montare i ganci per le molle (L) tra i dadi esagonali (M) sulla testa del dispositivo di rotazione della bocca di scarico e nel foro del deflettore di scarico. L'occhiello del cavo sarà libero sul bullone a strappo.



Check tire pressure

The tires on your snow thrower were overinflated at the factory for shipping purposes. Correct and equal tire pressure is important for best snow throwing performance.

- Reduce tire pressure to 14–17 PSI.



Überprüfen des Reifendrucks

Zum Zwecke des Transports wurden die Reifen Ihrer Schneefräse ab Fabrik mit mehr Luft als nötig gefüllt. Ein ordnungsgemäßer und gleichmäßiger Reifendruck ist wichtig, um die optimale Leistung der Schneefräse zu gewährleisten.

- Reduzieren Sie den Reifendruck auf 14–17 PSI.



Vérifiez la pression des pneus

Les pneus sur votre souffleuse ont été surgonflés à l'usine à des fins d'expédition. Corriger et égaliser la pression des pneus est important pour souffler la neige plus efficacement.

- Réduisez la pression des pneus à 14–17 PSI.



Controlar la presión de los neumáticos

Los neumáticos de su máquina quitanieves se han inflado más de lo normal por motivos de envío. Una correcta e igual presión de los neumáticos es importante para la mejor prestación en el despeje de nieve.

- Reducir la presión de los neumáticos a 14-17 PSI.



Controleer de bandendruk

De banden op uw sneeuwruimer zijn vanwege het vervoer in de fabriek extra hard opgepompt. Correcte en uitgebalanceerde bandendruk is belangrijk voor het verkrijgen van de beste prestaties tijdens het sneeuwruimen.

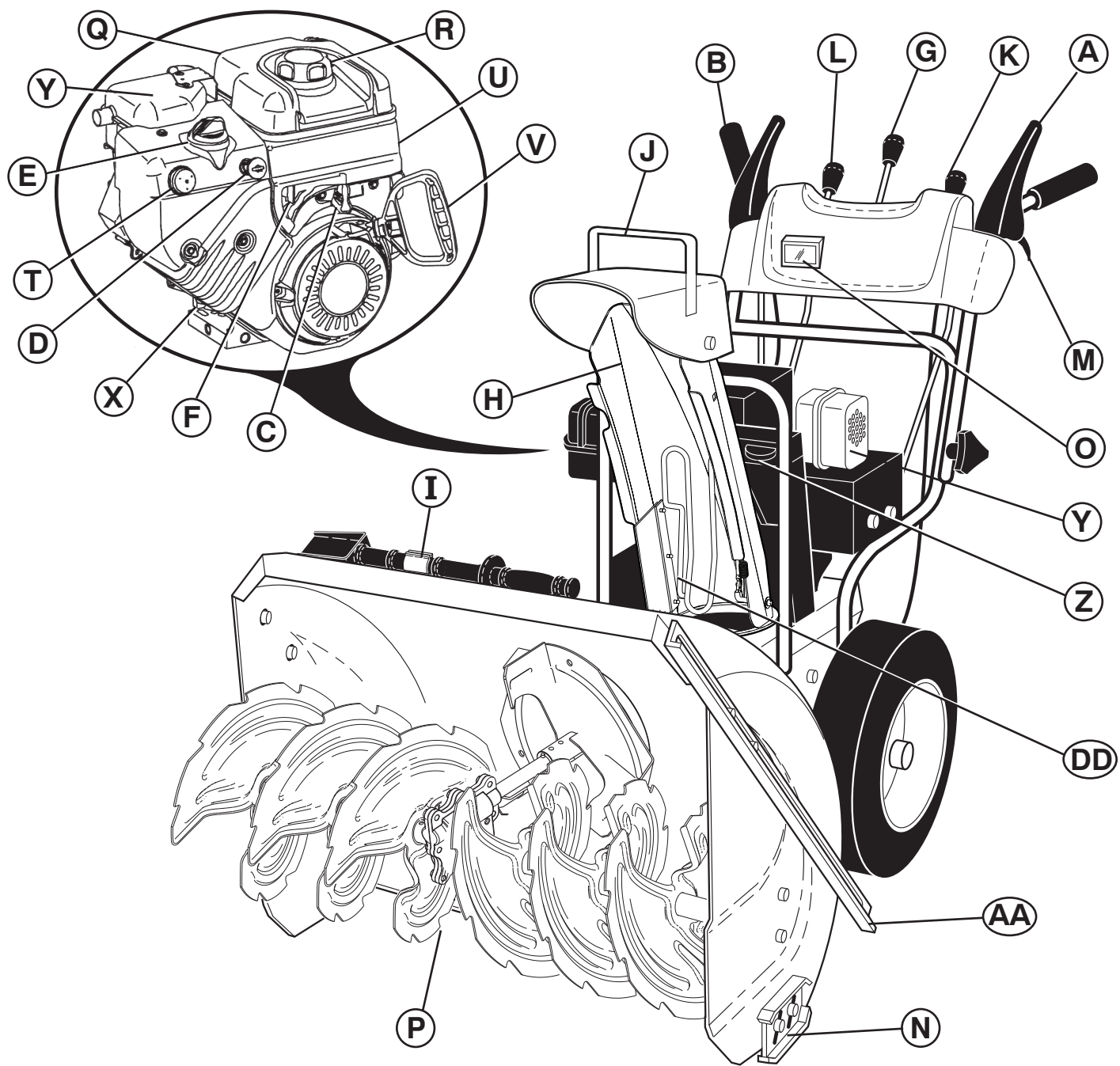
- Verminder de bandendruk tot 14–17 PSI.



Controllo della pressione dei pneumatici

La casa produttrice sovraregolerà la pressione dei pneumatici dello spazzaneve, per motivi di spedizione. Per ottenere buone prestazioni, occorre che la pressione dei pneumatici sia corretta ed uguale.

- Ridurre la pressione dei pneumatici a 14–17 PSI.





- | | | |
|----------------------------------|-----------------------------------|--------------------------|
| A. TRACTION DRIVE CONTROL LEVER | J. CHUTE DEFLECTOR | S. POWER CORD PLUG |
| B. AUGER CONTROL LEVER | K. DEFLECTOR REMOTE CONTROL LEVER | T. PRIMER |
| C. THROTTLE CONTROL | L. DRIVE SPEED CONTROL LEVER | U. ELECTRIC START BUTTON |
| D. SAFETY IGNITION KEY | M. STEERING TRIGGERS | V. RECOIL STARTER HANDLE |
| E. CHOKE CONTROL | N. SKID PLATE | W. SPARK PLUG |
| F. FUEL SHUT-OFF VALVE | O. LIGHT | X. OIL DRAIN PLUG |
| G. DISCHARGE CHUTE CONTROL LEVER | P. SCRAPER BAR | Y. MUFFLER Z. TOOLBOX |
| H. DISCHARGE CHUTE | Q. ENGINE OIL CAP WITH DIPSTICK | AA. DRIFT CUTTER |
| I. CLEAN-OUT TOOL | R. GASOLINE FILLER CAP | BB. FREEWHEEL CONTROL |
| | | DD. CHUTE GUARD |



- | | | |
|---|----------------------------------|--|
| A. FAHRANTRIEBS-BEDIENUNGSHEBEL | K. FERNBEDIENUNGSHEBEL | V. ANREIßSTARTERGRIF |
| B. BEDIENUNGSHEBEL FÜR DIE EINZUGSSCHNECKEN | FÜR ABLENKBLECH | W. ZÜNDKERZE |
| C. GASHEBEL | L. FAHRGESCHWINDIGKEITSREGLER | X. VERSCHLUSS FÜR ÖLABFLUSS |
| D. SICHERHEITZÜNDSCHLÜSSEL | M. LENKHEBEL | Y. SCHALLDÄMPFER |
| E. CHOKE | N. GLEITKUFE | Z. WERKZEUGKASTEN |
| F. BENZIN-ABSPERRVENTIL | O. SICHT P. SCHABER | AA. WEHENSCHNEIDER |
| G. AUSWURFRINNEN-BEDIENUNGSHEBEL | Q. ÖLVERSCHLUßKAPPE MIT MESSSTAB | BB. FREILAUFSTEUERUNG |
| H. AUSWURFRINNE | R. BENZINTANKDECKEL | DD. SCHUTZVORRICHTUNG DER AUSWURFSCHÜTTE |
| I. REINIGUNGSGERÄTS | S. NETZSTECKER | |
| J. AUSWURFRINNEN-ABLENKBLECH | T. EINSPRITZVORRICHTUNG | |
| | U. ELEKTRISCHER STARTKNOPF | |



- | | | |
|--|--|--|
| A. LEVIER DE COMMANDE DE TRACTION | J. DÉFLECTEUR DE LA GOULOTTE | Q. BOUCHON POUR L'HUILE DU MOTEUR AVEC JAUGE D'HUILE |
| B. LEVIER DE COMMANDE DE VIS SANS FIN | K. LEVIER DE COMMANDE À DISTANCE DU DÉFLECTEUR | R. BOUCHON DE REMPLISSAGE D'ESSENCE |
| C. LEVIER D'ACCÉLÉRATION | L. LEVIER DE COMMANDE D'AVANCEMENT | S. FICHE DU CORDON D'ALIMENTATION |
| D. CLÉ DE CONTACT DE SÉCURITÉ | M. DÉCLENCHÉURS DE DIRECTION | T. POMPE D'AMORÇAGE |
| E. COMMANDE D'ÉTRANGLEUR | N. PLAQUE DE PROTECTION DU CARTER INFÉRIEUR | U. BOUTON D'AMORÇAGE ÉLECTRIQUE |
| F. VALVE D'ARRÊT DE CARBURANT | O. PHARE | V. POIGNÉE DE DÉMARRAGE DE REcul |
| G. LEVIER DE COMMANDE DE GOULOTTE D'ÉVACUATION | P. BARRE DE RACLAGE | W. BOUGIE D'ALLUMAGE X. BOUCHON DE VIDANGE D'HUILE Y. SILENCIEUX |
| H. GOULOTTE D'ÉVACUATION | | AA. COUPEUR DE DÉRIVE |
| I. OUTIL DE NETTOYAGE | | BB. COMMANDE DE LA ROUE LIBRE |
| | | DD. PROTECTION DE LA GOULOTTE |



- | | | |
|---|--|-------------------------------|
| A. PALANCA DE CONTROL DE LA GUÍA CON TRACCIÓN | N. PLACAS DE DESLIZAMIENTO | W. BUJÍA DE ENCENDIDO |
| B. PALANCA DE CONTROL DE LA BARRENA | O. ILUMINACIÓN | X. TAPÓN DE VACIADO ACEITE |
| C. MANDO DEL ACELERADOR | P. BARRA DE ARRASTRE | Y. TUBO DE ESCAPE |
| D. LLAVE DE IGNICIÓN DE SEGURIDAD | Q. TAPÓN ACEITE MOTOR CON VARILLA DE NIVEL | Z. PORTAHERRAMIENTA |
| E. MANDO DEL OBTURADOR | R. TAPÓN RELLENO CARBURANTE | AA. CORTADOR DE ACUMULACIONES |
| F. VÁLVULA DE INTERRUPCIÓN DEL CARBURANTE | S. ENCHUFE PARA CABLE DE POTENCIA | BB. MANDO RUEDA LIBRE |
| G. PALANCA MANDO CONDUCTO DE DESCARGA | T. CEBADOR | DD. PROTECCIÓN DEL CONDUCTO |
| H. CONDUCTO DE DESCARGA DE LIMPIEZA J. DEFLECTOR DEL CONDUCTO | U. BOTÓN DE ARRANQUE ELÉCTRICO | |
| K. PALANCA MANDO REMOTO DEFLECTOR | V. MANGO DE RETROCESO DE ARRANQUE | |
| L. PALANCA DE CONTROL DE LA VELOCIDAD DE GUÍA | | |
| M. GATILLOS DE DIRECCIÓN | | |



- | | | |
|--|----------------------------------|--------------------------------------|
| A. STUURKNUPPEL VAN DE AANDRIJVING MET TREKKABEL | I. ONTSTOPPER | S. STROOMKABELSTEKKER |
| B. STUURKNUPPEL VAN DE BOORREGELING | J. DEFLECTOR VAN AFVOERTRECHTER | T. ONTSTEKINGSPATROON |
| C. SMOORREGELING | K. STUURKNUPPEL VAN DE DEFLECTOR | U. ELEKTRISCHE STARTKNOP |
| D. VEILIGHEIDSCONTACTSLEUTEL | L. SNELHEIDSTUURKNUPPEL | V. HANDGREEP VAN DE TERUGLOOPSTARTER |
| E. CHOKEREGELING | M. BESTURINGSSCHAKELAARS | W. ONTSTEKINGSBOUGIE |
| F. AFSLUITKLEP VAN BRANDSTOFTANK | N. REMPLAAT O. LICHT | X. SIFONDOP |
| G. STUURKNUPPEL VAN DE AFVOERTRECHTER | P. SCHRAPERSTANG | Y. KNALDEMPER |
| H. AFVOERTRECHTER | Q. OLIEDEKSEL MET PEILSTOK | Z. GEREEDSCHAPSKIST |
| | R. BENZINEVULDOP | AA. SNEEUWMES |
| | | BB. VRIJSTAND-HENDEL |
| | | DD. UITWORPGELEIDING |



- | | | |
|--|--|---|
| A. LEVA DI REGOLAZIONE DELLA TRAZIONE PER ADERENZA | K. LEVA CHE TELECOMANDA IL DEFLETTORE | T. INIZIATORE |
| B. LEVA DI REGOLAZIONE DELLA COCLEA | L. LEVA DI CONTROLLO DELLA VELOCITÀ | U. PULSANTE DI AVVIAMENTO ELETTRONICO |
| C. COMANDO DEL GAS | M. LEVA DI COMANDO DELLO STERZO | V. IMPUGNATURA DEL MOTORINO DI AVVIAMENTO A STRAPPO |
| D. CHIAVE DI ACCENSIONE DI SICUREZZA | N. PIASTRA DI SLITTAMENTO | W. CANDELA |
| E. COMANDO DELL'ARRICCHITORE DI AVVIAMENTO | O. LUCE P. LAMA RASCHIANTE | X. TAPPO DI SCOLO DELL'OLIO |
| F. VALVOLA DI ARRESTO DEL COMBUSTIBILE | Q. TAPPO DELL'OLIO DEL MOTORE CON ASTA PER MISURARE IL LIVELLO DELL'OLIO | Y. SILENZIATORE |
| G. LEVA DI CONTROLLO DELLA BOCCA DI SCARICO | R. TAPPO DI RIEMPIMENTO DELLA BENZINA | Z. CASSETTA DEGLI ATTREZZI |
| H. BOCCA DI SCARICO | S. CORDONE SPINA DI ALIMENTAZIONE | AA. FRESA PER CUMULI |
| I. GANCIO DI FISSAGGIO | | BB. COMANDO RUOTA LIBERA |
| J. DEFLETTORE DI SCARICO | | DD. PROTEZIONE DEFLETTORE |

GB HOW TO USE YOUR SNOW THROWER

Know how to operate all controls before adding fuel or attempting to start the engine.

Stopping

TRACTION DRIVE

- Release traction drive control lever (A) to stop the forward or reverse movement of the snow thrower.

AUGER

- Release the auger control lever (B) to stop throwing snow.

ENGINE

1. Move throttle control (C) to "STOP" position.
2. Remove (do not turn) safety ignition key (D) to prevent unauthorized use.

NOTE: Never use choke (E) to stop engine.

DE BEDIENUNG DER SCHNEEFÄHRE

Machen Sie sich mit der Bedienung aller Schalthebel vertraut, bevor Sie den Tank füllen oder versuchen, den Motor anzulassen.

Gerät anhalten

FAHRANTRIEB

- Lassen Sie den Fahrtriebs-Bedienungshebel (A) los, um die Vorwärts- oder Rückwärtsbewegung der Schneefräse zu stoppen.

EINZUGSSCHNECKEN

- Lassen Sie den Bedienungshebel für die Einzugsschnecken (B) los, um den Schneeauswurf zu stoppen.

MOTOR

1. Bringen Sie den Gashebel (C) auf Position "STOP".
2. Ziehen Sie den Sicherheitszündschlüssel (D) ab, um unerlaubtem Gebrauch vorzubeugen.

HINWEIS: Verwenden Sie niemals den Choke (E), um den Motor abzustellen.

FR COMMENT UTILISER VOTRE SOUFFLEUSE

Sachez comment utiliser toutes les commandes avant d'ajouter de l'essence ou tenter de mettre le moteur en marche.

Arrêt de l'appareil

TRANSMISSION DE TRACTION

- Relâchez le levier de commande de transmission de traction (A) pour arrêter le mouvement avant ou arrière de la souffleuse.

VIS SANS FIN

- Relâchez le levier de commande de la vis sans fin (B) pour arrêter le lancement de la neige.

MOTEUR

1. Mettez la commande des gaz (C) à la position "STOP".
2. Enlevez (ne tournez pas) la clé de contact de sécurité (D) pour prévenir l'utilisation non autorisée.

REMARQUE: N'utilisez jamais le volet de départ (E) pour arrêter le moteur.

ES COMO UTILIZAR SU MÁQUINA QUITANIEVES

Conozca como hacer funcionar todos los mandos antes de añadir carburante o intentar poner en marcha el motor.

Pararse

GUIA CON TRACCIÓN

- Soltar la palanca de control de guía a tracción para parar el movimiento hacia delante o marcha atrás de la máquina quitanieves.

BARRENA A

- Soltar la palanca de control de la barrena (B) para parar de lanzar nieve.

MOTOR

1. Poner el mando del acelerador (C) en la posición "STOP".
2. Quitar (sin girar) la llave de encendido de seguridad para prevenir un uso no autorizado.

NOTA: No usar nunca el cebador (E) para parar el motor.

NL HOE UW SNEEUWRIJMER TE GEBRUIKEN

Weet hoe u de besturing moet gebruiken, voordat u brandstof toevoegt of de motor probeert te starten.

Stoppen

AANDRIJVING MET TREKKABEL

- Ontkoppel de stuurknuppel van de aandrijving met trekkabel (A) om de voorwaartse of achterwaartse beweging van de sneeuwruimer te stoppen.

BOOR

- Ontkoppel de stuurknuppel van de boorregeling (B) om het sneeuwruimen te stoppen.

MOTOR

1. Zet de smoorregeling (C) op "STOP".
2. Haal de veiligheidscontactsleutel (D) uit het contact (maar draai hem niet om) om onbevoegd gebruik te voorkomen.

N.B.: Gebruik nooit de choke (E) om de motor af te zetten.

IT COME USARE IL VOSTRO SPAZZANEVE

Essere in grado di fare funzionare i controlli prima di aggiungere benzina o cercare di avviare il motore.

Arresto

TRAZIONE PER ADERENZA

- Rilasciare la leva di regolazione della trazione per aderenza (A) per arrestare la marcia, in avanti o indietro, dello spazzaneve.

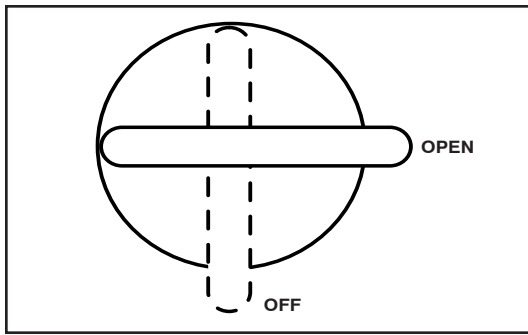
COCLEA

- Rilasciare la leva di regolazione della coclea (B) per arrestare lo spazzaneve.

MOTORE

1. Spostare il comando del gas (C) in posizione "STOP".
2. Togliere (non ruotare) la chiave di accensione di sicurezza (D) per evitare un uso non autorizzato.

NOTA: Non usare mai l'arricchitore (E) per arrestare il motore.



GB To use fuel shut-off valve (F)

The fuel shut-off valve is located beneath the fuel tank on the engine. Always operate snow thrower with fuel shut-off valve in "OPEN" position.

DE Benutzung des benzin-absperrentils (F)

Das Benzin-Absperrentil befindet sich unter dem Benzintank am Motor. Verwenden Sie die Schneefräse nur dann, wenn das Benzin-Absperrentil auf Position "OPEN" eingestellt ist.

FR Pour utiliser le carburant fermez le robinet (F)

Le robinet d'arrêt du carburant est situé au-dessous le réservoir de carburant sur le moteur. Faites toujours fonctionner la souffleuse avec le robinet d'arrêt du carburant dans la position "OPEN".

ES Uso de la válvula de interrupción del carburante (F)

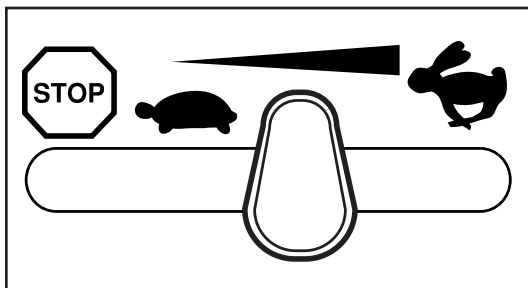
la válvula de interrupción del carburante esta posicionada debajo del depósito de carburante en el motor. hacer siempre funcionar la máquina quitanieves con la válvula de interrupción del carburante en posición "OPEN".

NL Hoe de afsluitklep van de brandstoftank (F) te gebruiken

De afsluitklep van de brandstoftank zit aan de onderkant van de tank op de motor. Houd tijdens gebruik de afsluitklep van de brandstoftank altijd op "OPEN".

IT Uso della valvola di arresto del combustibile (F)

La valvola di arresto del combustibile è situata al di sotto del serbatoio del motore. Durante l'utilizzo dello spazzaneve, la valvola di arresto del combustibile deve trovarsi sempre sulla posizione "OPEN".



GB To use throttle control (C)

The throttle control is located on the engine. Always operate the snow thrower with the engine at full throttle. Full throttle offers the best snow thrower performance.

DE Bedienung des gashebels (C)

Der Gashebel befindet sich auf dem Motor. Verwenden Sie die Schneefräse immer bei Vollgas. Vollgas gewährleistet optimale Leistung der Schneefräse.

FR Pour utiliser la commande des gaz (C)

La commande des gaz est située sur le moteur. Faites toujours fonctionner la souffleuse avec le moteur à plein régime. Le plein régime offre le meilleur rendement de la souffleuse.

ES Para usar el mando del acelerador (C)

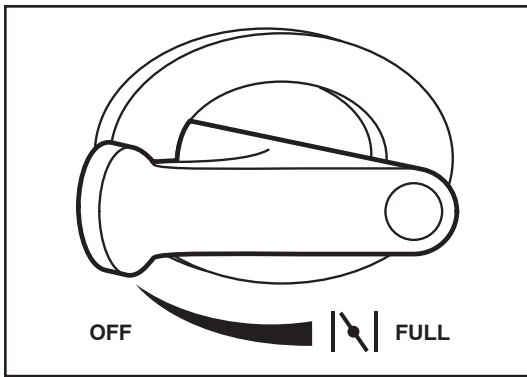
El mando del acelerador está en el motor. Hacer funcionar siempre la máquina quitanieves con el motor acelerado a todo gas. La máxima aceleración ofrece la mejor prestación de la máquina quitanieves.

NL Hoe de smoorregeling (C) te gebruiken

De smoorregeling is bevestigd aan de motor. Gebruik de motor van de sneeuwruimer altijd met een volledig geopende gasklep. Een volledig geopende gasklep zorgt voor de beste resultaten van uw sneeuwruimer.

IT Uso del comando del gas (C)

Il comando del gas si trova sul motore. Usare sempre lo spazzaneve con il motore a tutto gas. In questo modo si ottengono le migliori prestazioni.



GB To use choke control (E)

The choke control is located on the engine. Use the choke control whenever you are starting a cold engine. Do not use to start a warm engine.

- To engage choke, turn knob counterclockwise to "FULL". Slowly turn knob clockwise to disengage.

DE Bedienung des Choke (E)

Der Choke befindet sich auf dem Motor. Verwenden Sie den Choke nur dann, wenn der Motor kalt ist. Verwenden Sie ihn nie zum Anlassen des schon warmen Motors.

- Um den Choke einzuschalten, drehen Sie den im Uhrzeigersinn auf Position "FULL". Drehen Sie den Knopf langsam entgegen dem Bedienungsknopf Uhrzeigersinn, um den Choke auszuschalten.

FR Pour utiliser la commande d'étrangleur (E)

La commande d'étrangleur est située sur le moteur. Utilisez la commande d'étrangleur toutes les fois que vous mettez en marche un moteur froid. Ne l'utilisez pas pour mettre en marche un moteur chaud.

- Pour embrayer la commande d'étrangleur, tournez le bouton dans le sens contraire des aiguilles de l'horloge à "FULL". Tournez lentement le bouton dans le sens des aiguilles de l'horloge pour désembrayer.

ES Usar el mando del cebador (E)

El mando del cebador está en el motor. Utilizar el mando del cebador siempre que se arranque con motor frío. No utilizar para poner en marcha un motor caliente.

- Para conectar el cebador, girar el mando en el sentido inverso al de las agujas del reloj sobre "FULL". Para desconectar, girar el mando poco a poco en el sentido de las agujas del reloj.

NL Hoe de chokeregeling (E) te gebruiken

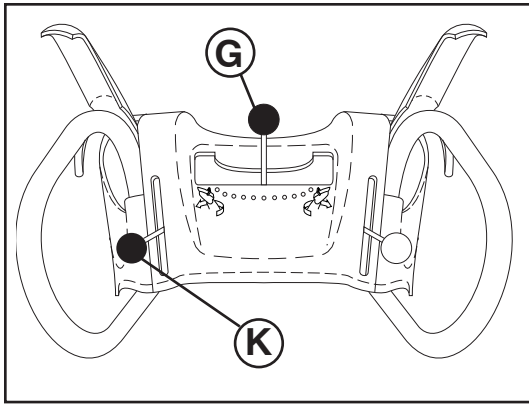
De chokeregeling is bevestigd aan de motor. Gebruik de chokeregeling als u een koude motor wilt starten. Gebruik de chokeregeling niet om een warme motor te starten.

- Om de choke in te schakelen, dient u de knop langzaam tegen de klok mee naar "FULL" te draaien. Draai de knop met de klok in om uit te schakelen.

IT Uso del comando dell'arricchitore di avviamento (E)

Il comando dell'arricchitore di avviamento si trova sul motore. Va utilizzato ogniqualvolta si accende un motore a freddo. Non utilizzarlo mai per far partire il motore a caldo.

- Per inserire l'arricchitore di avviamento, girare la manopola in senso contrario su "FULL". Per disinserire il comando, girare lentamente la manopola in senso orario.



GB

To control snow discharge

WARNING: Snow throwers have exposed rotating parts, which can cause severe injury from contact, or from material thrown from the discharge chute. Keep the area of operation clear of all persons, small children and pets at all times including startup.

WARNING: If the discharge chute or auger become clogged, shut-off engine and wait for all moving parts to stop. Use a stick, NOT YOUR HANDS, to unclog the chute and/or auger.

The DIRECTION in which snow is to be thrown is controlled by the discharge chute control lever (G).

- To change the discharge chute position (H), press downward on discharge chute control lever and move lever left or right until chute is in desired position. Be sure lever springs back and locks into desired position.

The DISTANCE that snow is thrown is controlled by the position of the chute deflector (J). Set the deflector low to throw snow a short distance; set the deflector higher to throw snow farther.

- Press downward on deflector remote control lever (K) and move lever forward to lower the deflector and decrease the distance. Move lever back to raise the deflector and increase the distance. Be sure lever springs back and locks into desired position.

DE

Regelung des schneeauswurfs

WARNUNG: Schneefräsen sind mit offenliegenden beweglichen Teilen ausgestattet, die bei Berührung oder durch aus der Auswurfrinne geschleuderte Fremdkörper ernsthafte Verletzungen verursachen können. Halten Sie den Verwendungsbereich jederzeit frei von jeglichen Personen, kleinen Kindern und Haustieren, auch während des Startens.

WARNUNG: Bei Verstopfung der Auswurfschütte oder der Förderschnecke den Motor abschalten und abwarten, bis alle sich drehenden Bauteile zum Stillstand gekommen sind. Benutzen Sie das Reinigungswerkzeug und NICHT IHRE HÄNDE, um das Material aus der Auswurfschütte und/oder der Förderschnecke zu entfernen.

Die RICHTUNG, in welche der Schnee ausgeworfen wird, wird mit Hilfe des Auswurfrippen-Bedienungshebels (G) bestimmt.

- Um die Ausrichtung der Auswurfrinne (H) zu verändern, drücken Sie den Auswurfrippen-Bedienungshebel nach unten, und bewegen Sie ihn nach links oder rechts, bis die Rinne in der gewünschten Stellung ist. Stellen Sie sicher, dass der Hebel zurückschnellt und in der gewünschten Position einrastet.

Die AUSWURFWEITE wird durch die Position des Auswurfrippen-Ablenkblechs (J) bestimmt. Stellen Sie das Ablenkblech niedrig ein, um den Schnee bei geringer Wurfweite auszuwerfen; stellen Sie das Ablenkblech höher ein, um den Schnee weiter auszuwerfen.

- Drücken Sie den Fernbedienungshebel für das Ablenkblech (K) nach unten und nach vorne, um das Ablenkblech zu senken und die Auswurfweite zu verringern. Ziehen Sie den Hebel an, um das Ablenkblech anzuheben und die Auswurfweite zu erhöhen. Stellen Sie sicher, dass der Hebel zurückschnellt und in der gewünschten Position einrastet.

FR

Pour contrôler la décharge de la neige

ATTENTION: Les souffleuses ont des parties rotatives à découvert, ce qui peut causer de graves blessures par contact ou encore à cause du matériel lancé par la goulotte d'évacuation. Gardez la zone d'opération libre de toute personne, de jeunes enfants et d'animaux domestiques à tout moment incluant la mise en marche.

ATTENTION: En cas d'obstruction au niveau de la goulotte d'éjection ou de la vis, couper le moteur et attendre que tous les organes en mouvement s'arrêtent. Utiliser l'outil de nettoyage fourni et non PAS VOS MAINS pour libérer la goulotte et/ou la vis.



La DIRECTION dans laquelle la neige doit être jetée est contrôlée par le levier de commande de la goulotte d'évacuation (G).

- Pour changer la position de la goulotte d'évacuation (H), pressez vers le bas sur le levier de commande de la goulotte d'évacuation et déplacez le levier vers la gauche ou la droite jusque la goulotte soit dans la position désirée. Assurez-vous que le levier se redresse vers l'arrière et s'enclenche dans la position désirée.

La DISTANCE à laquelle la neige est lancée est contrôlée par la position du déflecteur de la goulotte d'évacuation (J). Placez le déflecteur en bas pour jeter de la neige à une courte distance, et en haut pour la lancer plus loin.

- Pressez vers le bas sur le levier de commande à distance du déflecteur (K) et déplacez le levier vers l'avant pour abaisser le déflecteur et diminuer la distance. Déplacez le levier vers l'arrière pour hisser le déflecteur et augmenter la distance. Soyez certain que le levier se redresse vers l'arrière et s'enclenche dans la position désirée.

ES Controlar la eyección de la nieve

-  **ADVERTENCIA:** Las máquinas quitanieves tienen partes rotantes expuestas, que pueden causar heridas graves por contacto, o por material lanzado desde el conducto de eyección. Mantener siempre el área de operación libre de toda persona, niños pequeños y animales domésticos, incluso durante la puesta en marcha.
-  **ADVERTENCIA:** Si se atasca el conducto de descarga o la barrena, apague el motor y espere a que se detengan todas las piezas móviles. Utilice la herramienta de limpieza suministrada, **NO LAS MANOS**, para desatascar el conducto de descarga o la barrena.



La DIRECCIÓN en la que se lanza la nieve se controla mediante la palanca del mando del conducto de eyección (G).

- Para cambiar la posición del conducto de eyección (H), empujar hacia abajo la palanca del mando del conducto de eyección y mover la palanca hacia la izquierda o la derecha hasta que el conducto esté en la posición deseada. Cerciorarse de que la palanca se suelte y se quede bloqueada en la posición deseada.

La DISTANCIA a la que se lanza la nieve se controla mediante la posición del deflector del conducto (J). Colocar el deflector bajo para lanzar nieve a breve distancia; colocarlo más alto para lanzar la nieve más lejos.

- Presionar hacia abajo la palanca (K) del mando remoto del deflector y mover la palanca hacia adelante para bajar el deflector y reducir la distancia. Mover la palanca hacia atrás para levantar el deflector y aumentar la distancia. Asegurarse de que la palanca vuelva en su lugar y se fije en la posición deseada.

NL Het bedienen van de sneeuwuitstoot

-  **WAARSCHUWING:** Sneeuwruimers hebben open roterende onderdelen, die ernstige verwondingen kunnen veroorzaken bij contact of bij contact met materiaal dat in de afvoertrechter terecht is gekomen en is uitgestoten. Houd het schoon te maken gebied altijd vrij van personen, kleine kinderen en huisdieren, ook tijdens het opstarten.
-  **WAARSCHUWING:** Als de uitlooptrechter of avegaar verstopt raakt, schakel de motor uit en wacht tot alle bewegende onderdelen zijn gestopt. Gebruik het schoonmaakgereedschap dat is meegeleverd en **NIET UW HANDEN** om de uitlooptrechter en/of avegaar te ontstoppen.



De RICHTING waarin de sneeuw wordt uitgestoten, kunt u regelen met de stuurknuppel voor de afvoertrechter.

- Om de positie van de afvoertrechter (H) te veranderen, dient u de stuurknuppel naar beneden te drukken en naar links of rechts te bewegen totdat de schacht in de gewenste positie staat. Zorg dat de veer terugspringt en in de gewenste positie vergrendelt.

De AFSTAND waarover de sneeuw wordt uitgestoten, kunt u regelen met de deflector van de afvoertrechter (J). Zet de deflector laag om de sneeuw over een kleine afstand uit te stoten; zet de deflector hoger om de sneeuw verder uit te stoten.

- Druk de stuurknuppel van de deflector (K) naar beneden en beweeg de knuppel voorwaarts om de deflector naar beneden te richten en de afstand te verkleinen. Beweeg de knuppel achterwaarts om de deflector omhoog te richten en de afstand te vergroten. Zorg ervoor dat de veer terugspringt en in de gewenste positie vergrendelt.

IT Regolare la bocca di scarico della neve

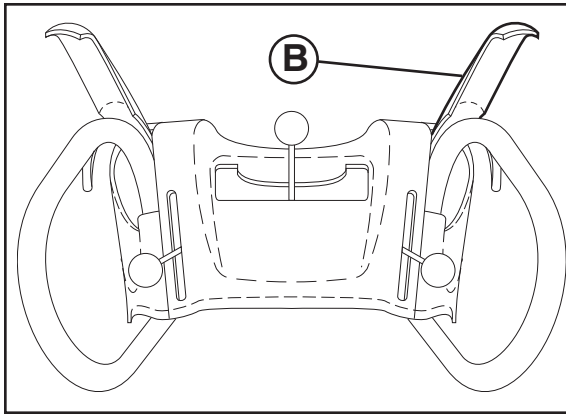
-  **PERICOLO:** gli spazzaneve presentano delle parti rotanti esposte, che possono provocare gravi lesioni qualora vengano in contatto con persone o con materiale proveniente dalla bocca di scarico. Tenere lontane le persone, i bambini e gli animali, dalla zona in cui si sta operando, anche in fase di avvio della macchina.
-  **PERICOLO:** Se il deflettore di scarico o la trivella sono ostruiti, spegnere il motore e attendere che tutte le parti in movimento si arrestino. Utilizzare lo strumento di pulizia in dotazione, **NON LE MANI**, per eliminare l'ostruzione del deflettore di scarico o della trivella.

La DIREZIONE in cui viene spazzata la neve è controllata dalla leva di controllo della bocca di scarico (G).

- Per modificare la posizione della bocca di scarico (H), premere verso il basso sulla leva di regolazione della bocca di scarico verso sinistra o verso destra, fino a quando la bocca non abbia raggiunto la posizione desiderata. Assicurarsi che la leva torni e si blocchi nella posizione desiderata.

La DISTANZA a cui la neve viene spazzata è controllata dalla posizione del deflettore di scarico (J). Regolare il deflettore in basso per un getto a breve distanza, più in alto per gettare la neve più lontano.

- Premere verso il basso sulla leva di telecomando del deflettore (K) e spostare la leva in avanti per abbassare il deflettore e diminuire la distanza a cui viene gettata la neve. Assicurarsi che la leva torni e si blocchi nella posizione desiderata.



GB To throw snow

The auger rotation is controlled by the auger control lever (B) located on the right side handle.

- Squeeze the auger control lever to the handle to engage the auger and throw snow.
- Release the auger control lever to stop throwing snow.

DE Das schneefräsen

Die Rotation der Einzugsschnecken wird mit Hilfe des Bedienungshebels für die Einzugsschnecken (B) gesteuert, welcher sich am rechten Griff befindet.

- Drücken Sie den Bedienungshebel für die Einzugsschnecken an, um die Einzugsschnecken zu aktivieren und Schnee zu fräsen.
- Lassen Sie den Bedienungshebel für die Einzugsschnecken los, um das Schneefräsen zu stoppen.

FR Pour lancer de la neige

La rotation de la vis sans fin est contrôlée par le levier de commande de la vis sans fin (B) situé sur le côté droit du bouton.

- Exercer une pression sur le levier de commande de la vis sans fin vers la poignée pour embrayer la vis sans fin et lancer de la neige.
- Relâchez le levier de commande de la vis sans fin pour cesser de jeter de la neige.

ES Lanzar la nieve

La rotación de la barrena se controla con la palanca de mando de la barrena (B) posicionada en la empuñadura derecha.

- Apretar la palanca de mando de la barrena hacia la empuñadura para conectar la barrena y lanzar nieve.
- Soltar la palanca de mando de la barrena para parar de lanzar nieve.

NL Het sneeuwruimen

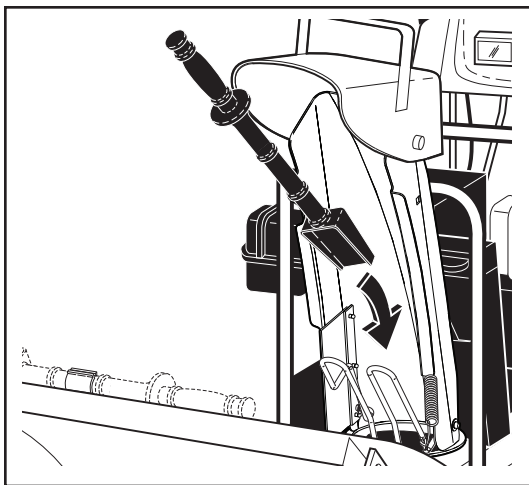
De boorrotatie wordt geregeld door de stuurknuppel van de boorregeling (B), die aan de rechterkant van de hendel is bevestigd.

- Knijp de knuppel in om de boor in te schakelen en te besturen en ruim de sneeuw.
- Laat de knuppel los om het sneeuwruimen te stoppen.

IT Per spazzare la neve

La rotazione della coclea è controllata dalla leva di controllo della coclea (B), che è situata sul lato destro dell'impugnatura.

- Premere la leva di controllo della coclea verso l'impugnatura per inserire la coclea e spazzare la neve.
- Rilasciare la leva di controllo della coclea per arrestare l'azione dello spazzaneve.



GB Using the clean-out tool

In certain snow conditions, the discharge chute may become clogged with ice and snow. Use the clean-out tool to dislodge this blockage.

⚠ When cleaning, repairing, or inspecting, make certain all controls are disengaged and the auger/impeller and all moving parts have stopped. Disconnect the spark plug wire and keep the wire away from the spark plug to prevent accidental starting.

- Release the auger control lever and shut off the engine.
- Remove the clean-out tool from its mounting clip. Tilt guard forward, grasp the tool firmly by the handle and push and twist the tool into the discharge chute to dislodge the blockage. Be sure the guard returns to its normal closed position after cleaning.

After the packed snow has been dislodged, return the clean-out tool to its mounting clip by pushing it into the clip.

- Make sure the discharge chute is pointed in a safe direction (no vehicles, buildings, people, or other objects are in the direction of discharge) before restarting the engine.
- Restart the engine, then squeeze the auger control lever to the handle to clear snow from the auger housing and the discharge chute.

DE Verwendung des Reinigungsgeräts

Bei bestimmten Schneebedingungen kann die Entladerutsche mit Eis und Schnee verstopft werden. Verwenden Sie zur Beseitigung dieser Blockade das Reinigungsgerät.

⚠ Vergewissern Sie sich vor dem Reinigen, einer Reparatur, oder einer Inspektion, dass alle Steuerungen ausgeschaltet sind und die Einzugsschnecke und das Antriebsrad still stehen. Trennen Sie das Zündkabel und halten Sie das Zündkabel von der Zündkerze entfernt, um ein zufälliges Starten zu verhindern.

- Lösen Sie den Steuerhebel der Einzugsschnecke und schalten Sie die Maschine ab.
- Nehmen Sie das Reinigungswerkzeug aus der Halterung. Schieben Sie die Schutzvorrichtung nach vorn, fassen Sie das Werkzeug fest am Griff, stoßen Sie es in die Auswurfschütte und drehen Sie es, bis sich der blockierte Schnee löst. Schieben Sie die Schutzvorrichtung nach dem Reinigen wieder in die geschlossene Normalstellung zurück.

Sobald der zusammengepackte Schnee entfernt ist, geben Sie das Reinigungswerkzeug wieder in seine Halterung zurück, indem Sie es in die Klemme drücken.

- Vergewissern Sie sich, dass die Entladerutsche in eine sichere Richtung zeigt (dass keine Fahrzeuge, Gebäude, Menschen, oder anderen Gegenstände in Entladerichtung sind), bevor Sie die Maschine wieder starten.
- Starten Sie die Maschine wieder und drücken Sie den Steuerhebel für die Einzugschnecke zum Griff hin, um den Schnee aus dem Schneckengehäuse und der Entladerutsche zu räumen.

FR Utilisation de l'outil de nettoyage

Dans certaines conditions d'enneigement, la neige et la glace peuvent colmater la glissière d'évacuation. Utilisez l'outil de nettoyage pour la libérer.

⚠ Lorsque vous effectuez les opérations de nettoyage, les réparations ou l'inspection de la machine, vérifiez si toutes les commandes sont libres et si la lame rotative/le rotor et toutes les pièces en mouvement sont à l'arrêt. Débranchez le fil de la bougie et écarterez-le de la bougie pour éviter tout risque de démarrage accidentel.

- Libérez le levier de commande du rotor et arrêtez le moteur.
- Ôter l'outil de nettoyage de son attache. Basculez la protection vers l'avant, saisissez fermement l'outil par la poignée et poussez-le et tournez-le dans la goulotte d'évacuation pour enlever tout ce qui l'obstrue. Veillez à remettre la protection en position fermée normale après le nettoyage.

Après avoir chassé la neige, remettez en place l'outil de nettoyage sur son support en le poussant dans son attache.

- Vérifiez si la glissière d'évacuation est orientée de façon sûre (il ne doit y avoir ni véhicule, ni personne ni tout autre objet dans la trajectoire de l'évacuation) avant de redémarrer le moteur.
- Redémarrez le moteur, appuyez sur le levier de commande du rotor placé sur la poignée pour chasser la neige du carter du rotor et de la glissière d'évacuation.

ES Usar la herramienta para la limpieza

En algunas condiciones de nieve, el pasillo de eyección puede obstruirse con hielo y nieve. Usar la herramienta de limpieza para desalojar este atasco.

⚠ Cuando se limpia, repara o inspecciona, asegurarse de que todos los mandos estén desconectados y que la barrena/impulsor y todas las partes móviles se hayan parado. Desconectar el hilo de la bujía de encendido de la bujía misma para prevenir un arranque accidental.

- Soltar el mando de la barrena y parar el motor.
- Retire la herramienta de limpieza de su abrazadera de montaje. Incline la protección hacia delante, sujete firmemente la herramienta por el asa y presione y gire la herramienta dentro del conducto de descarga para eliminar el bloqueo. Asegúrese de que la protección vuelva a su posición de cierre normal después de la limpieza.

Después de quitar la nieve, volver a colocar la herramienta de limpieza en su clip de montaje empujándola en la horquilla.

- Asegurarse de que el pasillo de eyección esté dirigido en una dirección segura (que no hayan vehículos, edificios, personas, u otros objetos en la dirección de descarga) antes de poner en marcha el motor.
- Volver a poner en marcha el motor, luego oprimir la palanca de mando de la barrena hacia la manija para limpiar la nieve del alojamiento de la barrena y del pasillo de eyección.

NL De ontstopper gebruiken

Als er sneeuw ligt, kan de afvoergoot verstopt raken met ijs en sneeuw. Gebruik de ontstopper om die verstopping te verwijderen.

⚠ Zorg er bij het schoonmaken, repareren of inspecteren voor dat alle bedieningsorganen vrij staan en dat de avegaar/schroefblad en alle bewegende delen stilstaan. Koppel de ontstekingsdraad los en houd de draad verwijderd van de ontsteking zodat de machine niet onverwachts kan starten.

- Laat de bedieningshendel van de avegaar los en zet de motor uit.
- Verwijder de schoonmaakhulp uit zijn bevestiging. Kantel de geleiding naar voren, pak de schoonmaakhulp stevig bij het handvat vast en duw de schoonmaakhulp met een draaiende beweging in de uitworttrechter om de verstopping los te maken. Zorg ervoor dat de geleiding na het schoonmaken terugkeert in zijn normale gesloten positie.

Duw de ontstopper weer in de beugel terug als de opeengepakte sneeuw is verwijderd.

- Controleer of de afvoergoot in een veilige richting staat (geen voertuigen, gebouwen, mensen of andere voorwerpen in de afvoerrichting) voordat u de motor weer start.
- Start de motor en knijp de bedieningshendel van de avegaar naar het handvat om de sneeuw uit de behuizing van de avegaar en de afvoergoot te verwijderen.

IT Utilizzo dello strumento di pulitura

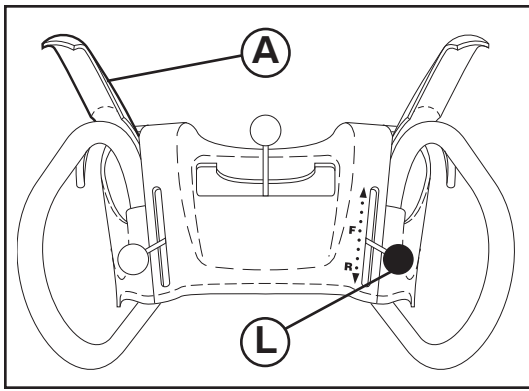
In determinate condizioni d'innnevamento, il ghiaccio e la neve potrebbero intasare la bocca di scarico. Utilizzare lo strumento di pulitura per eliminare tale ostruzione.

⚠ Prima di eseguire le operazioni di pulitura, riparazione o ispezione, verificare che tutti i comandi siano disattivati e che la coclea/la girante e tutte le parti in movimento siano ferme. Scollegare la il cavo della candela e depositarlo lontano dalla candela stessa, onde evitare il rischio di accensioni accidentali.

- Rilasciare la leva di comando della coclea e spegnere il motore.
- Estrarre lo strumento di pulizia dal rispettivo morsetto. Inclinare in avanti la protezione, afferrare fermamente la maniglia dello strumento ruotandolo verso il deflettore di scarico per sbloccarlo dall'aggancio. Verificare che la protezione ritorni nella sua normale posizione chiusa dopo la pulizia.

Dopo aver rimosso l'accumulo di neve, riposizionare, premendo, lo strumento sul relativo gancio di fissaggio.

- Prima di riavviare il motore, verificare che la bocca di scarico sia rivolta in una direzione sicura (evitare che veicoli, edifici, persone o altri oggetti siano rivolti nella direzione di scarico).
- Riavviare il motore, quindi premere la leva di comando della coclea verso l'impugnatura per rimuovere la neve dall'involucro della coclea e dalla bocca di scarico.



To move forward and backward

SELF-PROPELLING, forward and reverse movement of the snow thrower, is controlled by the traction drive control lever (A) located on the left side handle.

- Squeeze traction drive control lever to handle to engage the drive system.
- Release traction drive control lever to stop the forward or reverse movement of the snow thrower.

SPEED and DIRECTION are controlled by the drive speed control lever (L).

- Press downward on the speed control lever and move lever to desired position BEFORE engaging the traction drive control lever. Be sure lever springs back and locks into desired position.

CAUTION: Do not move speed control lever when traction drive control lever is engaged. Damage to the snow thrower can result.

- Slower speeds are for heavier snow and faster speeds are for light snow and transporting the snow thrower. It is recommended that you use a slower speed until you are familiar with the operation of the snow thrower.

NOTE: When both traction drive and auger control levers are engaged, the traction drive control lever will lock the auger control lever in the engaged position. This will allow you to release your right hand from the handle and adjust the discharge chute direction without interrupting the snow throwing process.



Vorwärts und rückwärts fahren

Der EIGENANTRIEB sowie die Vorwärts- und Rückwärtsbewegung der Schneefräse werden mit Hilfe des Fahrtriebs-Bedienungshebels (A) gesteuert, welcher sich am linken Griff befindet.

- Drücken Sie den Fahrtriebs-Bedienungshebel an, um den Fahrtrieb zu aktivieren.
- Lassen Sie den Fahrtriebs-Bedienungshebel los, um die Vorwärts- oder Rückwärtsbewegung der Schneefräse zu stoppen.

Die GESCHWINDIGKEIT und die FAHRTRICHTUNG werden mit Hilfe des Fahrgeschwindigkeitsreglers (L) gesteuert.

- Drücken Sie den Fahrgeschwindigkeitsregler nach unten und bringen Sie ihn in die gewünschte Position, BEVOR sie den Fahrtriebs-Bedienungshebel bedienen. Stellen Sie sicher, dass der Hebel zurückschnellt und in der gewünschten Position einrastet.

VORSICHT: Bedienen Sie den Fahrgeschwindigkeitsregler nie, wenn der Fahrtriebs-Bedienungshebel in Betriebsstellung ist. Dies könnte Schäden an der Schneefräse zur Folge haben.

- Bei schwerem Schnee ist eine langsamere Fahrgeschwindigkeit zu wählen, bei leichtem Schnee und zum Transport der Schneefräse eine schnellere. Es wird empfohlen, die Schneefräse bei geringer Geschwindigkeit zu verwenden, bis Sie mit der Bedienung des Gerätes vertraut sind.

HINWEIS: Wenn der Fahrtriebs-Bedienungshebel und der Bedienungshebel für die Einzugsschnecken gleichzeitig in Betriebsstellung sind, so ist der Hebel für die Einzugsschnecken durch den Fahrtriebs-Bedienungshebel in der gegebenen Position justiert. Dies gibt Ihnen die Möglichkeit, den Hebel loszulassen und die Ausrichtung der Auswurfrinne einzustellen, ohne hierzu das Schneefräsen unterbrechen zu müssen.



Pour se déplacer vers l'avant et vers l'arrière

AUTO-PROPULSIF, le mouvement d'avancement et de recul de la souffleuse est contrôlé par le levier de commande de la transmission du dispositif de déplacement (A) situé sur le côté gauche du manche.

- Exercez une pression sur le levier de commande de la transmission du dispositif de déplacement vers la poignée pour embrayer l'entraînement.
- Relâchez le levier de commande de la transmission du dispositif de déplacement pour arrêter le mouvement avant ou arrière de la souffleuse.

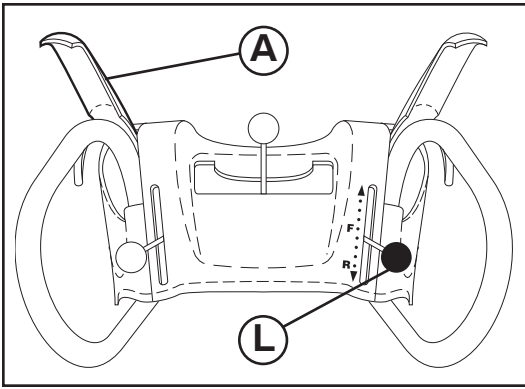
VITESSE et DIRECTION sont contrôlés par le levier de commande de régulateur de vitesse (L).

- Pressez vers le bas sur la commande de régulateur de vitesse à la position désirée AVANT d'embrayer à la position désirée sur le levier de commande de la transmission du dispositif de déplacement. Assurez-vous que le levier de commande repart en arrière et s'enclenche dans la position désirée.

DANGER: Ne déplacez pas le levier de commande du régulateur de vitesse lorsque le levier de commande de la transmission du dispositif de déplacement est embrayé. Il pourrait en résulter des dommages à la souffleuse.

- Les vitesses plus lentes sont pour la neige plus lourde et les vitesses plus rapides sont pour la neige légère et transportant la souffleuse. Il est recommandé d'utiliser une vitesse plus lente jusqu'à ce que vous soyez familiers avec l'opération de la souffleuse.

REMARQUE: Lorsque le levier de commande de la transmission du dispositif de déplacement et le levier de commande de la vis sans fin sont embrayés, le levier de commande de la transmission du dispositif de déplacement enclenchera le levier de commande de la vis sans fin dans la position d'embrayage. Cela vous permettra de libérer votre main droite de la poignée et d'ajuster la direction de la goulotte d'évacuation sans interrompre le processus de soufflage de la neige.



ES Moverse adelante y atrás

El movimiento AUTO-PROPULSADO, hacia adelante y marcha atrás de la máquina quitanieves, se controla mediante la palanca de mando de la guía de tracción (A) posicionada en la empuñadura izquierda.

- Apretar la palanca de mando de la guía de tracción hacia la empuñadura para conectar el sistema de guía.
- Soltar la palanca de mando de la guía de tracción para parar el movimiento hacia delante o marcha atrás de la máquina quitanieves.

VELOCIDAD y DIRECCIÓN se controlan con la palanca del mando de velocidad de guía (L).

- Presionar hacia abajo la palanca del mando de la velocidad y mover la palanca hasta la posición deseada ANTES de conectar la palanca del mando de guía de tracción. Asegurarse de que la palanca vuelva en su lugar y se fije en la posición deseada.

PRECAUCIÓN: No mover la palanca del mando de la velocidad cuando la palanca del mando de la guía de tracción esta conectada. Esto puede perjudicar al motor y/o a la máquina quitanieves.

- Velocidades más lentas son para nieve más pesada y velocidades más altas para nieve ligera y para transportar la máquina quitanieves. Se recomienda usar una velocidad más baja hasta que se esté acostumbrado a las operaciones de la máquina quitanieves.

NOTA: Cuando ambas palancas de mando de la guía de tracción y de la barrena estén conectadas, la palanca del mando de guía de tracción bloqueará la palanca de mando de la barrena en la posición de conexión. Esto permitirá soltar la mano derecha de la empuñadura y regular la dirección del conducto de eyección sin interrumpir el proceso de lanzamiento de la nieve.

NL Voorwaarts en achterwaarts bewegen

De AUTOMATISCHE VOORTSTUWING, de voorwaartse en achterwaartse beweging van de sneeuwruimer, wordt geregeld door de stuurknuppel van de aandrijving met trekkabel (A) die aan de linkerkant van de hendel is bevestigd.

- Knijp de knuppel van de aandrijving met trekkabel in om het systeem in te schakelen en te besturen.
- Laat de knuppel los om de voorwaartse of achterwaartse beweging van de sneeuwruimer te stoppen.

SNELHEID en RICHTING worden geregeld door de snelheidsstuurknuppel.

- Druk de stuurknuppel in en beweeg hem naar de gewenste positie VOORDAT u de stuurknuppel van de aandrijving met trekkabel inschakelt. Zorg ervoor dat de veer terugspringt en in de gewenste positie vergrendelt.

OPGELET: Beweeg de snelheidsstuurknuppel niet als de knuppel van de aandrijving ingeschakeld is. Het kan schade aan de sneeuwruimer veroorzaken.

- Lage snelheden zijn geschikt voor zware sneeuw en hogere snelheden zijn geschikt voor lichte sneeuw en het verplaatsen van de sneeuwruimer. Het wordt aanbevolen lager snelheden te gebruiken totdat u vertrouwd bent met het gebruik van de sneeuwruimer.

N.B.: Als zowel de stuurknuppel van de aandrijving als de knuppel van de boor zijn ingeschakeld, dan vergrendelt de knuppel van de aandrijving de boorstuurknuppel in de ingeschakelde positie. Dit geeft u de mogelijkheid uw rechterhand van de hendel te halen en de richting van de afvoertrechter af te stellen zonder het sneeuwruimen te onderbreken.

IT Per spostarsi in avanti o all'indietro

Il movimento AUTOPROPELLENTE, a marcia avanti o indietro, dello spazzaneve è controllato dalla leva di regolazione della trazione per aderenza (A), che si trova sul lato sinistro dell'impugnatura.

- Premere la leva di regolazione della trazione per aderenza verso l'impugnatura per inserire il sistema di trazione.
- Rilasciare la leva per arrestare il movimento in avanti o all'indietro dello spazzaneve.

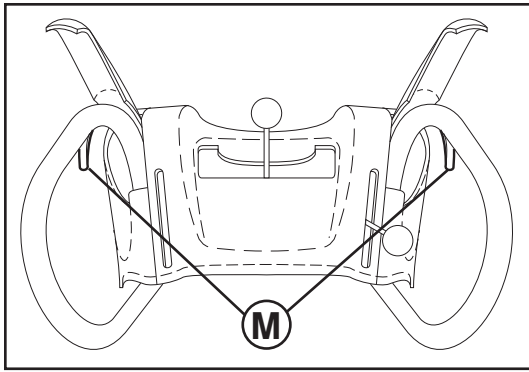
La VELOCITÀ e la DIREZIONE sono controllate dalla leva di controllo della velocità (L).

- Premere verso il basso la leva di controllo della velocità e spostarla poi nella posizione desiderata PRIMA di inserire la leva di regolazione della trazione per aderenza. Assicurarsi che la leva torni e si blocchi nella posizione desiderata.

ATTENZIONE: Non toccare la leva di controllo della velocità quando è inserita quella della regolazione della trazione per aderenza. Ciò potrebbe provocare dei danni allo spazzaneve.

- Velocità ridotte sono adatte ad un tipo di neve più pesante, mentre velocità superiori sono indicate per neve più leggera e per il semplice spostamento dello spazzaneve. Si raccomanda di utilizzare soltanto velocità ridotte fino a quando non si sia fatta sufficiente pratica con il funzionamento dello spazzaneve.

NOTA: Quando sono inserite entrambe le leve di controllo della trazione e di controllo della coclea, la leva di controllo della trazione bloccherà quella della coclea nella posizione di inserimento. Ciò vi consentirà di avere la mano destra libera, in modo da poter regolare l'orientamento della bocca di scarico senza dover interrompere l'operazione di pulizia dalla neve.



GB Power steering operation

Steering triggers (M) are used to assist in steering your snow thrower. The triggers are located on the underside of each handle. When a trigger is squeezed, it disengages the drive wheel on that side of snow thrower and allows it to turn in that direction.

- To turn left – squeeze left side trigger.
- To turn right – squeeze right side trigger.

DE Betrieb mit servolenkung

Die Lenkhebel (M) dienen dazu, das Lenken Ihrer Schneefräse zu erleichtern. Die Lenkhebel befinden sich auf der Unterseite beider Griffe. Wird einer der Lenkhebel angedrückt, so setzt das Antriebsrad auf der entsprechenden Seite der Schneefräse aus und ermöglicht ein Abdrehen in jene Richtung.

- Um nach links abzdrehen – drücken Sie den linken Lenkhebel an.
- Um nach rechts abzdrehen – drücken Sie den rechten Lenkhebel an.

FR Opération de servodirection

Les déclencheurs de direction (M) sont utilisés pour assister dans la direction de votre souffleuse. Les déclencheurs sont situés sur le dessous de chaque poignée. Lorsqu'un déclencheur est pressé, celui-ci débraille la roue motrice sur ce côté de la souffleuse et lui permet de tourner dans cette direction.

- Pour tourner à gauche – pressez le déclencheur du côté gauche.
- Pour tourner à droite – pressez le déclencheur du côté droit.

ES Funcionamiento de la dirección

Los gatillos de dirección (M) se utilizan para ayudar a dirigir la máquina quitanieves. Los gatillos están posicionados en la parte inferior de cada empuñadura. Cuando se aprieta un gatillo, se desconecta la rueda motriz de aquel lado de la máquina quitanieves y esto permite girar en esa dirección.

- Para girar hacia la izquierda, apretar el gatillo del lado izquierdo.
- Para girar hacia la derecha, apretar el gatillo del lado derecho.

NL Gebruik van de stuurbekrachtiging

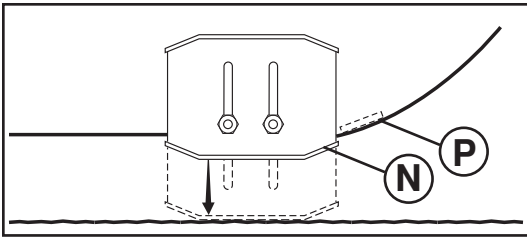
De besturingsschakelaars (M) worden gebruikt om u te helpen in de besturing van uw sneeuwruimer. De schakelaars zijn aan de onderzijde van iedere hendel bevestigd. Als de schakelaar wordt aangeknepen, zal de wielaandrijving aan die zijde worden onderbroken en kan de sneeuwruimer in die richting worden gestuurd.

- Om naar links te sturen - knijp de linker schakelaar aan.
- Om naar rechts te sturen - knijp de rechter schakeling aan.

IT Funzionamento del servosterzo

Le leve di comando dello sterzo (M) vanno usate per le operazioni di guida dello spazzaneve. Le leve sono situate sulla parte inferiore di ciascuna impugnatura. Quando si schiaccia una di queste leve, si disinnesta la ruota motrice da quel lato della macchina, permettendo così di girare in quella direzione.

- Per girare a sinistra – schiacciare la leva sul lato sinistro.
- Per girare a destra – schiacciare la leva sul lato destro.



GB To adjust skid plates (N)

NOTE: The wrench provided in your parts bag may be used to adjust the skid plates.

Skid plates (N) are located on each side of the auger housing and adjust the clearance between the scraper bar (P) and the ground surface. Adjust skid plates evenly to proper height for current surface conditions. For removal of snow in normal conditions, such as a paved driveway or sidewalk, place skid plates in the highest position (lowest scraper clearance) to give a 3 mm (1/8") clearance between the scraper bar and the ground. Use a middle position if the surface to be cleared is uneven.

NOTE: It is not recommended to operate the snow thrower over gravel or rocky surfaces. Objects such as gravel, rocks or other debris can easily be picked up and thrown by the impeller, which can cause serious personal injury, property damage or damage to the snow thrower.

- If snow thrower must be operated over gravel surface, use extra caution and be sure skid plates are adjusted to lowest (highest scraper clearance) position.
- Shut off engine and wait for all moving parts to stop.
 - Adjust skid plates by loosening the rear 13 mm (1/2") hex nut only, then moving skid plate to desired position. Be sure both plates are adjusted evenly. Tighten securely.

Scrapers bar (P)

The scraper bar is not adjustable, but is reversible. After considerable use it may become worn. When it has worn almost to the edge of the housing, it can be reversed, providing additional service before requiring replacement. Replace a damaged or worn scraper bar.

DE Einstellen der gleitkufen (N)

HINWEIS: Der Kombischraubenschlüssel in der Zubehörtasche kann zur Einstellung der Gleitkufen verwendet werden.

Die Gleitkufen (N) befinden sich auf beiden Seiten des Einzugschneckengehäuses und dienen dem Ausgleich des Spielraums zwischen dem Schaber (P) und dem Erdboden. Justieren Sie die Gleitkufen auf gleicher Höhe, je nach Bodenbeschaffenheit. Für die Schneeräumung bei normaler Bodenbeschaffenheit, wie z.B. auf geteerten Einfahrten oder auf dem Bürgersteig, sind die Gleitkufen auf höchste Position zu bringen (niedrigste Schaberhöhe) um einen Spielraum von 3 mm (1/8") zwischen dem Schaber und dem Boden zu gewährleisten. Auf unebenem Boden ist eine mittlere Einstellung zu verwenden.

HINWEIS: Von der Verwendung der Schneefräse auf gekiestem oder steinigem Boden wird abgeraten. Etwaige Fremdkörper wie Kiesel, Steine oder anderes Geröll können leicht vom Antriebsrad aufgenommen und herausgeschleudert werden, was ernsthafte Verletzungen, Beschädigung von Eigentum oder Schäden an der Schneefräse zur Folge haben kann.

- Sollten Sie die Schneefräse auf gekiesten Flächen einsetzen müssen, ist dabei erhöhte Vorsicht geboten, und Sie sollten sicher stellen, dass die Gleitkufen auf niedrigster Position (höchster Schaberhöhe) stehen.
- Stellen Sie den Motor ab und warten Sie, bis alle beweglichen Teile stillstehen.
 - Verstellen Sie die Gleitkufen, indem Sie lediglich die hintere 13 mm (1/2") Sechskantmutter lockern, um die Gleitkufen dann in die gewünschte Position zu bringen. Stellen Sie sicher, dass beide Gleitkufen auf gleicher Höhe justiert sind. Ziehen Sie die Muttern fest an.

Schaber (P)

Der Schaber ist nicht höhenverstellbar, kann jedoch gewendet werden. Nach einiger Verwendung kann er Abnutzungserscheinungen aufweisen. Sollte er fast bis zum Rand des Gehäuses abgenutzt sein, kann er gewendet werden, was eine Weiterverwendung gewährleistet, bevor er ausgetauscht werden muss. Ein beschädigter oder vollständig abgenutzter Schaber muss ausgetauscht werden.

FR Pour ajuster les plaques de protection du carter inférieur (N)

REMARQUE: La clé fournie dans votre sac à pièces peut être utilisée pour ajuster les plaques de protection du carter inférieur.

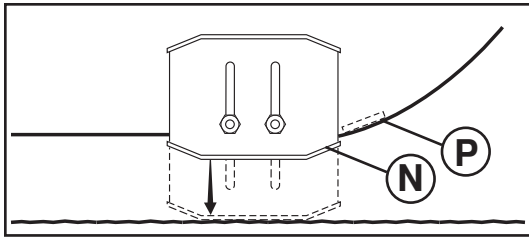
Les plaques de protection du carter inférieur (N) sont situées sur chaque côté du logement de la tarière et ajustent le jeu entre la barre de raclage (P) et la surface du sol. Ajustez les plaques de protection du carter inférieur à la hauteur nécessaire pour les conditions de surface courantes. Pour enlever la neige dans des conditions normales, comme les voies d'accès asphaltées ou les trottoirs, placez les plaques de protection du carter inférieur dans la position la plus haute (jeu de raclage le plus bas) pour donner un jeu de 3 mm (1/8") entre la barre de raclage et le sol. Utilisez une position médiane si la superficie à nettoyer est inégale.

REMARQUE: Il n'est pas recommandé de faire fonctionner la souffeuse sur le gravier ou sur des surfaces rocheuses. Les objets tels que le gravier, les petites roches et autres débris, peuvent être facilement ramassés et rejetés par la roue à aube, qui peut causer des blessures personnelles graves, des dommages à la propriété ou dans la souffeuse.

- Si la souffeuse doit être mise en fonction sur une superficie de gravier, faites extrêmement attention et assurez-vous que les plaques de protection du carter inférieur sont ajustées à la position la plus basse (jeu de raclage le plus haut).
- Éteignez le moteur et attendez l'arrêt de tous les éléments mobiles.
 - Ajustez les plaques de protection du carter inférieur en desserrant l'écrou hexagonal arrière de 13 mm (1/2") seulement et en déplaçant la plaque de protection du carter inférieur à la position désirée. Assurez-vous que les deux plaques de protection sont ajustées de façon égale. Serrer solidement.

Barre de raclage (P)

La barre de raclage n'est pas ajustable, mais elle est réversible. Après un usage prolongé, elle peut devenir usagée. Lorsqu'elle a presque usé l'arête du logement, elle peut être renversée, fournissant des services additionnels avant d'être remplacée. Remplacez une barre de raclage endommagée ou usagée.



Regular las placas de deslizamiento (N)

NOTA: La llave de apriete proporcionada en su bolsa de partes puede utilizarse para regular las placas de deslizamiento.

Las placas de deslizamiento (N) están posicionadas a cada lado del alojamiento de la barrena y regulan la distancia entre la barra de arrastre (P) y el suelo. Regule las placas de deslizamiento uniformemente a la altura apropiada a las condiciones de la superficie. Para despejar nieve en condiciones normales, como en vías de acceso adoquinadas o aceras, meter los placas de deslizamiento en la posición más alta (menor distancia de barrido) para dar una distancia de 3 mm (1/8") entre la barra de arrastre y el suelo. Utilizar una posición intermedia si la superficie que se debe despejar no es uniforme.

NOTA: No hacer funcionar la máquina quitanieves sobre gravilla o superficies rocosas. Objetos como gravilla, piedras u otros escombros, pueden ser fácilmente recogidos y lanzados por el impulsor, lo que puede causar heridas personales graves, daños a propiedades o a la máquina quitanieves.

- Si se tiene que utilizar la máquina quitanieves sobre una superficie de gravilla, cerciorarse de que las placas de deslizamiento están regulados en la posición más baja (mayor distancia de barrido).
1. Apagar el motor y esperar que todas las partes en movimiento se hayan parado.
 2. Regular los placas de deslizamiento destornillando tan solo la tuerca posterior de 13 mm (1/2"), seguidamente mover la placa de deslizamiento en la posición deseada. Asegurarse de que las dos placas estén reguladas uniformemente. Apretar firmemente.

Barra de arrastre (P)

La barra de arrastre no se puede regular, pero es reversible. Después de un uso muy prolongado, puede desgastarse. Cuando se haya consumido casi hasta el borde del alojamiento, se puede usar por el otro lado, pudiéndola utilizar por más tiempo antes de que sea necesario un recambio. Substituir una barra de arrastre dañada o desgastada.



Het afstellen van de remplaten (N)

N.B.: De moersleutel in de onderdelenzakjes kan worden gebruikt voor het afstellen van de remplaten.

De remplaten (N) zijn aan elke zijde van de boormantel bevestigd en stellen de vrijslag tussen de schraperstang (P) en het grondoppervlak af. Stel de remplaten gelijkmatig af tot de juiste hoogte voor de heersende oppervlakcondities is bereikt. Voor het ruimen van sneeuw in normale omstandigheden, zoals een geplaveide oprit of stoep, dient u de remplaten in de hoogste positie af te stellen (de laagste schrapervrijslag) om een speling van 3 mm (1/8") vrijslag tussen de schraperstang en de grond te krijgen. Gebruik de middenpositie als het te ruimen oppervlak oneffen is.

N.B.: Het is niet aan te raden de sneeuwruimer op grind of op oppervlakken met losse stenen te gebruiken. Voorwerpen, zoals grind, keien of ander afval, kunnen gemakkelijk opgepikt en uitgestoten worden, wat ernstige persoonlijke verwondingen, schade aan bezittingen of aan de sneeuwruimer kan veroorzaken.

- Als de sneeuwruimer gebruikt dient te worden op oppervlakken met grind, wees extra alert and zorg dat de remplaten in de laagste positie (de hoogste schrapervrijslag) zijn afgesteld.
1. Zet de motor uit en wacht tot alle roterende onderdelen stilstaan.
 2. Stel de remplaten af door alleen de achterste 13 mm (1/2") zeskantmoer los te draaien en de remplaat in de gewenste positie te schuiven. Zorg dat de platen op gelijke hoogte zijn afgesteld. Maak stevig vast.

Schraperstang (P)

De schraperstang is niet afstelbaar, maar wel omkeerbaar. Hij kan na langdurig gebruik versleten raken. Als hij bijna tot de rand van de mantel is afgesleten, kan hij omgekeerd worden voor aanvullend gebruikersgemak, voordat hij vervangen dient te worden. Vervang een beschadigde of versleten schraperstang.



Per regoalre la piastra di slittamento (N)

NOTA: con le chiavi contenute nella cassetta per gli attrezzi è possibile regolare le piastre di slittamento.

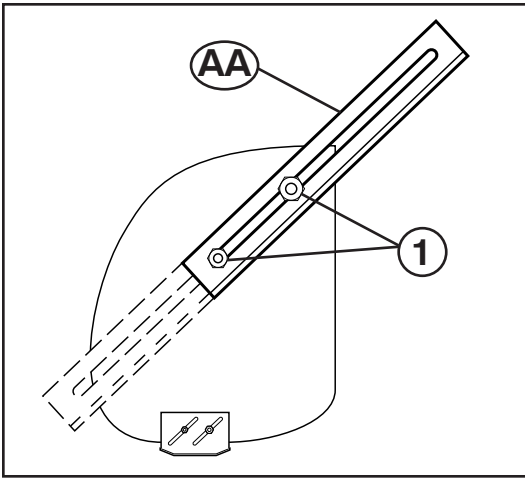
Le piastre di slittamento (N) si trovano da entrambi i lati della cassa della coclea e regolano lo spazio tra la lama raschiante (P) e la superficie del terreno. Regolare le piastre uniformemente ad un'altezza adeguata alle condizioni del terreno in questione. Per rimuovere la neve in condizioni normali, come su vie carrozzabili pavimentate o su marciapiedi, regolare le piastre sulla posizione più alta (spazio minimo di raschiamento) in modo da lasciare uno spazio di 3 mm (1/8") tra la lama di raschiamento e il terreno. Se la superficie da pulire è irregolare, utilizzare la posizione intermedia.

NOTA: Si consiglia di non utilizzare lo spazzaneve su superfici ghiaiose o rocciose. Materiale come la ghiaia, frammenti di roccia o altri detriti può con facilità venire raccolto e proiettato dal ventilatore espulsore, con pericolo di gravi lesioni personali o di danni a cose nonché allo stesso spazzaneve.

- Qualora si renda necessario utilizzare la macchina su una superficie ghiaiosa, prestare estrema attenzione e assicurarsi che le piastre di slittamento siano regolate nella posizione più bassa (maggiore spazio di raschiamento).
1. Spegner il motore ed attendere l'arresto completo di tutte le parti in movimento.
 2. Regolare le piastre di scorrimento allentando soltanto il dado esagonale posteriore da 13 mm (1/2"), poi spostare le piastre nella posizione desiderata. Assicurarsi che entrambe le piastre siano state regolate uniformemente. Infine, stringere bene.

Lama di raschiamento (P)

La lama di raschiamento non è regolabile, ma è invertibile. Dopo un utilizzo intenso, può cominciare ad usurarsi. Quando presenta segni di usura sul lato della cassa, la si può girare così da poterla utilizzare ancora prima di doverla sostituire. Si consiglia di sostituire le lame danneggiate o usurate.



GB Drift Cutters (AA)

Use the drift cutters to cut through deep snowdrifts that are higher than the front of the snow thrower.

- Loosen adjustment nuts (1) enough to allow drift cutter to be raised to highest position and tighten nuts securely. Repeat for opposite side of snow thrower.
- When not using drift cutters, loosen adjustment nuts, lower to storage position and tighten nuts securely.

DE Wehenschneider (AA)

Benutzen Sie die Wehenschneider zum Durchschneiden von tiefen Schneewehen, die höher als die Vorderseite des Schneeräumers sind.

- Lockern Sie die Stellmutter (1) so weit, dass der Wehenschneider in die höchste Stellung gebracht werden kann und ziehen Sie die Mutter dann fest an. Wiederholen Sie das an der gegenüberliegenden Seite des Schneeräumers.
- Wenn Sie die Wehenschneider nicht verwenden, lockern Sie die Stellmutter, senken sie die Wehenschneider auf die Lagerstellung ab und ziehen Sie die Mutter dann fest an.

FR Coupeurs de Dérive (AA)

Utilisez les coupeurs de dérive pour couper à travers les congères profondes qui sont plus hautes que le devant de la souffleuse à neige.

- Desserrez les écrous d'ajustement (1) de manière à pouvoir soulever le coupeur de dérive à la position la plus élevée et resserrez ensuite fermement les écrous. Répétez les mêmes étapes sur l'autre côté de la souffleuse à neige.
- Lorsque les coupeurs de dérive ne sont pas utilisés, desserrez les écrous d'ajustement, abaissez les coupeurs dans la position d'entreposage, et resserrez ensuite fermement les écrous.

ES Cortadores de Acumulaciones (AA)

Usar los cortadores de acumulaciones para cortar a través de acumulaciones de nieve que son más altas que la parte frontal del quitanieves.

- Aflojar las tuercas de ajuste (1) para permitir que el cortador de acumulaciones suba hasta la posición más alta y apretar firmemente. Repetir para el lado opuesto del quitanieves.
- Cuando no se usan los cortadores de acumulaciones, aflojar las tuercas de ajuste, bajar hasta la posición de almacenaje y apretar las tuercas de modo seguro.

NL Sneeuwmessen (AA)

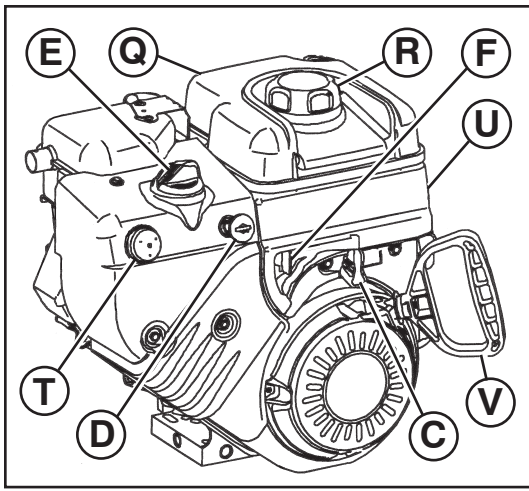
Gebruik de sneeuwmessen om door diepe sneeuwhopen te snijden, die hoger zijn dan de voorkant van de sneeuwruimer.

- Haal de bovenste afstelmoer (1) zover los dat het sneeuwmes naar de hoogste positie kan worden gebracht en draai de moer weer goed vast. Herhaal dat voor de andere kant van de sneeuwruimer.
- Als de sneeuwmessen niet worden gebruikt, haal de afstelmoer dan los, breng de cutters omlaag naar de opslagpositie en draai de moer dan weer stevig vast.

IT Frese per cumuli (AA)

Utilizzare le frese per cumuli per spianare cumuli di neve più alti rispetto alla parte anteriore del dispositivo lancia neve.

- Allentare il dado di regolazione (1) quanto basta per consentire il sollevamento della frese per cumuli nella posizione più elevata, quindi serrarlo saldamente. Ripetere l'operazione sul lato opposto del dispositivo lancia neve.
- Quando non si usano le frese per cumuli, allentare il dado di regolazione, abbassarle nella posizione di riposo e serrare il dado saldamente.



GB BEFORE STARTING THE ENGINE

Check engine oil level (Q)

The engine on your snow thrower has been shipped, from the factory, already filled with oil.

1. Check engine oil with snow thrower on level ground.
 2. Remove oil fill cap/dipstick and wipe clean, reinsert the dipstick and screw tight, wait for a few seconds, remove and read oil level. If necessary, add oil until "FULL" mark on dipstick is reached. Do not overfill.
- To change engine oil, see "TO CHANGE ENGINE OIL" in the Maintenance section of this manual.

Add gasoline (R)

- Fill fuel tank to bottom of tank filler neck. Do not overfill. Use fresh, clean, regular unleaded gasoline with a minimum of 87 octane. Do not mix oil with gasoline. Purchase fuel in quantities that can be used within 30 days to assure fuel freshness.



WARNING: Wipe off any spilled oil or fuel. Do not store, spill or use gasoline near an open flame.

DE VOR DEM MOTORSTART

Überprüfen des Ölstandes (Q)

Der Motor Ihrer Schneefräse wurde bereits ab Fabrik mit Öl gefüllt geliefert.

1. Überprüfen Sie den Ölstand mit der Schneefräse auf ebenerdigem Untergrund.
 2. Nehmen Sie die Ölverschlusskappe mit Messstab ab und wischen Sie den Messstab sauber. Stecken Sie den Messstab wieder in den Öltank und schrauben sie die Verschlusskappe fest zu. Warten Sie ein paar Sekunden, nehmen Sie die Kappe erneut ab, und lesen Sie den Ölstand ab. Wenn nötig, füllen Sie Öl nach, bis Markierung "FULL" am Messstab erreicht ist. Nicht zu viel Öl einfüllen.
- Ölwechsel siehe "MOTORÖLWECHSEL" im Abschnitt Wartung dieses Handbuchs.

Benzin nachtanken (R)

- Füllen Sie den Benzintank bis zum unteren Rand des Betankungsstutzens. Nicht zu viel Benzin einfüllen. Verwenden Sie frisches, sauberes, unverbleites Normalbenzin mit einer Mindestoktanzahl von 87. Benzin nie mit Öl vermischen. Um die Frische des Kraftstoffes zu gewährleisten, kaufen Sie nur soviel, wie innerhalb von 30 Tagen aufgebraucht werden kann.



WARNUNG: Verschüttetes Öl oder Benzin entfernen. Benzin nie in Nähe von offenem Feuer lagern, verschütten oder verwenden.

FR AVANT DE METTRE LE MOTEUR EN MARCHÉ

Vérifiez le niveau d'huile du moteur (Q)

Le moteur de votre souffleuse a été expédié, de l'usine, déjà rempli d'huile.

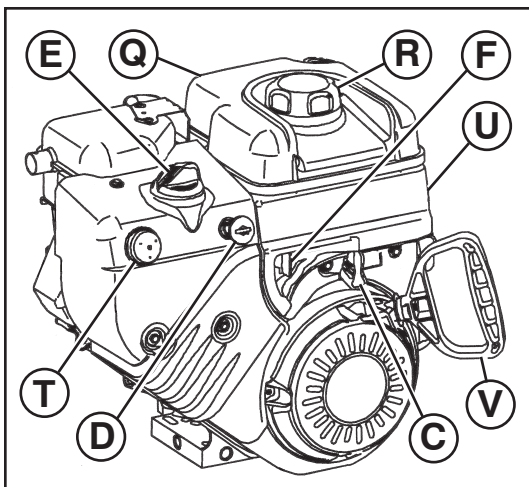
1. Vérifiez l'huile du moteur en plaçant la souffleuse au niveau du sol.
 2. Enlevez le bouchon/jauge d'huile du graisseur et essuyez-le, réinsérez la jauge d'huile et vissez fortement, attendez quelques secondes, enlevez et lisez le niveau d'huile. Si nécessaire, ajoutez de l'huile jusqu'à ce que la marque "PLEIN" sur la jauge d'huile soit atteinte. Ne faites pas un remplissage excessif.
- Pour changer l'huile de moteur, voir "CHANGER L'HUILE DE MOTEUR" dans la section Entretien de ce manuel.

Ajoutez de l'essence (R)

- Remplissez le réservoir à essence jusqu'au bas du col de remplissage du réservoir. Ne faites pas un remplissage excessif. Utilisez de l'essence naturelle fraîche, propre, régulière sans plomb avec un minimum de 87 octanes. Ne mélangez pas d'huile avec l'essence. Achetez le carburant en quantités pouvant être utilisées dans les trente jours suivant l'achat pour s'assurer de sa fraîcheur.



ATTENTION: Essayez soigneusement toute dispersion d'huile ou de carburant. Ne rangez, dispersez ni n'utilisez d'essence près d'une flamme nue.



ES ANTES DE PONER EN MARCHA EL MOTOR Controlar el nivel de aceite del motor (Q)

El motor de su máquina quitanieves viene de la fábrica ya lleno de aceite.

1. Controlar el aceite del motor con la máquina quitanieves sobre terreno llano.
 2. Sacar el tapón / varilla de nivel del relleno de aceite y limpiarla, volver a poner la varilla y enroscar el tapón firmemente, esperar algunos segundos, sacar la varilla y leer el nivel de aceite. Si fuera necesario, añadir aceite hasta llegar a la marca "FULL" (lleno) en la varilla. No llenar más de lo debido.
- Para cambiar el aceite del motor, ver "COMO CAMBIAR EL ACEITE DEL MOTOR" en la sección de Mantenimiento de este manual.

Añadir gasolina (R)

- Llenar el depósito de carburante hasta la parte inferior del cuello de abastecimiento del depósito. No llenar demasiado. Usar gasolina nueva, limpia y normal sin plomo con un mínimo de 87 octanos. No mezclar aceite con gasolina. Comprar el carburante en cantidades que se puedan utilizar en un máximo de 30 días para asegurar que la gasolina sea nueva.

⚠ ADVERTENCIA: Limpiar todo aceite o carburante derramado. No almacenar, derramar o usar gasolina cerca de una llama libre.

NL VOORDAT U DE MOTOR START Controleer het oliepeil (Q) van de motor

De motor van uw sneeuwruimer is gevuld door de fabrikant bij u afgeleverd.

1. Controleer de motorolie van de sneeuwruimer op effen terrein.
 2. Draai het oliedeksel met peilstok los en veeg hem schoon, plaats de peilstok terug en draai vast, wacht een paar seconden, draai los en lees het oliepeil af. Indien noodzakelijk kunt u de olie aanvullen tot "FULL"-ijk op de peilstok is bereikt. Niet meer vullen dan tot het aangegeven niveau.
- Om de motorolie te vervangen, zie "MOTOROLIE VERVANGEN" in het Onderhoud van deze handleiding.

Benzine (R) toevoegen

- Vul de tank tot de onderkant van de tankverauwing. Niet meer vullen dan tot het aangegeven niveau. Gebruik verse, schone, gewoon ongelode benzine met een minimum van 87 octaan. Mix de benzine niet met olie. Koop brandstof in hoeveelheden die binnen 30 dagen gebruikt kunnen worden om de versheid van de brandstof te garanderen.

⚠ WAARSCHUWING: Veeg alle gemorste olie of brandstof af. benzine niet opslaan, morsen of gebruiken bij een open vlam.

IT PRIMA DI RIAVVIARE IL MOTORE Controllo del livello dell'olio (Q)

Il motore del vostro spazzaneve vi è stato fornito dalla casa produttrice già pieno di olio.

1. Controllare il livello dell'olio del motore con lo spazzaneve posto a livello del terreno.
 2. Togliere il tappo dotato di asta per misurare il livello dell'olio, pulire quest'ultima con un panno, reinserirla e avvitare il tappo. Attendere qualche secondo, estrarre nuovamente l'asta e leggere il livello dell'olio. Se fosse necessario, aggiungere dell'altro olio fino a raggiungere la tacca "FULL" sull'asta. Non riempire in eccesso.
- Per cambiare l'olio al motore, si seguano le istruzioni riportate nel paragrafo "PER CAMBIARE L'OLIO AL MOTORE" contenute nel capitolo riguardante la Manutenzione di questo manuale.

Aggiungere benzina (R)

- Riempire il serbatoio del carburante dal fondo del collo di riempimento. Non riempire eccessivamente. Utilizzare benzina fresca, pura e regolarmente senza piombo con un minimo di 87 ottani. Non mescolare olio e benzina. Ordinare benzina in quantità che possano essere smaltite nell'arco di trenta giorni, in modo da garantire sempre la freschezza del carburante.

⚠ PERICOLO: Rimuovere con un panno eventuali residui di olio o benzina. Non conservare, versare o utilizzare benzina vicino ad una fiamma o ad una fonte di calore.



To start engine

- Be sure fuel shut-off valve (F) is in the OPEN position. Your snow thrower engine is equipped with both a 220 Volt A.C. electric starter and a recoil starter. The electric starter is equipped with a three-wire power cord and plug and is designed to operate on 220 Volt A.C. household current.
- Be sure your house is a 220 Volt A.C. three-wire grounded system. If you are uncertain, consult a licensed electrician.

WARNING: Do not use the electric starter if your house is not a 220 Volt A.C. three-wire grounded system. Serious personal injury or damage to your snow thrower could result.



COLD START - ELECTRIC STARTER

1. Insert safety ignition key (D) (tied to recoil start cord) into the ignition slot until it clicks. DO NOT turn the key. Keep the extra safety ignition key in a safe place.
2. Place throttle control (C) in "FAST" position.
3. Rotate choke control (E) to "FULL" position.
4. Connect the power cord to the engine (S).
5. Plug the other end of the power cord into a three-hole grounded 220 Volt A.C. receptacle.

NOTE: Do not use primer (T) when starting engine with the electric starter.

6. Push starter button (U) until engine starts.

IMPORTANT: Do not crank engine more than five continuous seconds between each time you try to start. Wait 5 to 10 seconds between each attempt.

7. When the engine starts, release the starter button and slowly move the choke control to the "OFF" position.
8. Disconnect the power cord from the receptacle first, then from the engine.

Allow the engine to warm up for a few minutes. Engine will not develop full power until it has reached normal operating temperature.

WARM START - ELECTRIC STARTER

Follow the steps above, keeping the choke control (E) in the "OFF" position.

COLD START - RECOIL STARTER

1. Insert safety ignition key (D) (tied to recoil start cord) into the ignition slot until it clicks. DO NOT turn the key. Keep the extra safety ignition key in a safe place.
2. Place throttle control (C) in "FAST" position.
3. Rotate choke control (E) to "FULL" position.
4. Push the primer (T) four (4) times if the temperature is below -10°C (15°F), or two (2) times if temperature is between -10°C & 10°C (15°F & 50°F). If temperature is above 10°C (50°F), priming is not necessary.

NOTE: Over priming may cause flooding, preventing the engine from starting. If you do flood the engine, wait a few minutes before attempting to start and DO NOT push the primer.

5. Pull recoil starter (V) handle quickly. Do not allow starter rope to snap back.
6. When the engine starts, release the recoil starter handle and slowly move the choke control to the "OFF" position.

Allow the engine to warm up for a few minutes. Engine will not develop full power until it has reached normal operating temperature.

WARM START - RECOIL STARTER

Follow the steps above, keeping the choke (E) in the "OFF" position. DO NOT push the primer (T).

Before stopping

Run the engine for a few minutes to help dry off any moisture on the engine.

If recoil starter has frozen

If the recoil starter has frozen and will not turn the engine, proceed as follows:

1. Grasp the recoil starter handle and slowly pull as much rope out of the starter as possible.
2. Release the recoil starter handle and let it snap back against the starter.

If the engine still fails to start, repeat the above steps or use the electric starter.



Motor anlassen

- Stellen Sie sicher, dass das Benzin-Absperrventil (F) auf Position "OPEN" steht.

Der Motor Ihrer Schneefräse ist sowohl mit einem 220Volt A.C. Elektrostarter, als auch mit einem Anreißstarter ausgestattet. Der Elektrostarter ist mit einem dreidrahtigen Netzkabel und Netzstecker ausgestattet, und ist für den Betrieb bei einem Haushaltsstrom von 220 Volt A.C. geeignet.

- Stellen Sie sicher, dass Ihr Haus ein geerdetes 220 Volt A.C. Sicherheitssystem besitzt. Falls Sie sich dessen nicht sicher sind, befragen Sie einen Elektriker.

WARNUNG: Verwenden Sie den Elektrostarter nicht, falls Ihr Haus kein geerdetes 220 Volt A.C. Sicherheitssystem besitzt. Dies könnte ernsthafte Verletzungen oder Schäden an Ihrer Schneefräse zur Folge haben.

KALTSTART - ELEKTROSTARTER

1. Stecken Sie den Sicherheitszündschlüssel (D) (Mit dem Startseilzug verbunden) in das Zündschloss, bis es klickt. Schlüssel NICHT umdrehen. Bewahren Sie den Ersatzsicherheitszündschlüssel an einem sicheren Ort auf.
2. Stellen Sie den Gashebel (C) auf Position "FAST".
3. Drehen Sie den Choke-Bedienungsknopf (E) auf Position "FULL".
4. Schließen Sie das Netzkabel am Motor an (S).
5. Schließen Sie das andere Ende des Netzkabels an eine geerdete 220 Volt A.C. Schutzkontaktsteckdose an.

HINWEIS: Bei elektrischem Motorstart nie die Einspritzvorrichtung (T) verwenden.

6. Drücken Sie den Startknopf (U), bis der Motor anspringt.

WICHTIG: Kurbeln Sie den Motor nie länger als fünf Sekunden lang zwischen jedem Startversuch an. Warten Sie zwischen den Startversuchen 5 bis 10 Sekunden.

7. Sobald der Motor anspringt, lassen Sie den Startknopf los und bewegen Sie den Choke-Bedienungsknopf langsam in Richtung der "OFF" Position.
8. Stecken Sie das Netzkabel erst aus der Steckdose, dann aus dem Motor aus.

Lassen Sie den Motor ein paar Minuten lang warmlaufen. Der Motor wird seine volle Leistung erst bei normaler Betriebstemperatur erreichen.

WARMSTART - ELEKTROSTARTER

Folgen Sie den obigen Anweisungen und lassen Sie dabei den Choke-Bedienungsknopf auf Position "OFF".

KALTSTART - ANREISSSTARTER

1. Stecken Sie den Sicherheitszündschlüssel (D) (Mit dem Startseilzug verbunden) in das Zündschloss, bis es klickt. Schlüssel NICHT umdrehen. Bewahren Sie den Ersatzsicherheitszündschlüssel an einem sicheren Ort auf.
2. Stellen Sie den Gashebel (C) auf Position "FAST".
3. Drehen Sie den Choke-Bedienungsknopf (E) auf Position "FULL".
4. Bei Temperaturen unter -10°C (15°F) betätigen Sie die Einspritzvorrichtung (T) vier (4) mal, bei Temperaturen über -10°C & 10°C (15°F & 50°F) zwei (2) mal. Bei Temperaturen über 10°C (50°F) ist kein Einspritzen notwendig.

HINWEIS: Durch übermäßiges Einspritzen kann der Motor geflutet werden, woraufhin er nicht anspringt. Sollten Sie den Motor geflutet haben, warten Sie einige Minuten, bevor Sie ihn erneut zu starten versuchen, und betätigen Sie NICHT die Einspritzvorrichtung.

5. Ziehen Sie den Anreißstartergriff (V) schnell heraus. Lassen Sie das Starterkabel nicht zurückschnellen.
6. Sobald der Motor anspringt, lassen Sie den Anreißstartergriff los und bewegen Sie den Choke-Bedienungsknopf langsam in Richtung der "OFF" Position.

Lassen Sie den Motor ein paar Minuten lang warmlaufen. Der Motor wird seine volle Leistung erst bei normaler Bedienungstemperatur erreichen.

WARMSTART – ANREISSSTARTER

Folgen Sie den obigen Anweisungen, mit dem Choke (E) auf Position "OFF". Betätigen Sie NICHT die Einspritzvorrichtung.

Vor dem ausschalten

Lassen Sie den Motor ein paar Minuten laufen, damit jegliche auf dem Motor entstandene Feuchtigkeit trocknen kann.

Wenn der anreißstarter eingefroren ist

Sollte der Anreißstarter eingefroren sein, ist Folgendes zu beachten:

1. Umfassen Sie den Anreißstartergriff und ziehen Sie langsam so viel Kabel als möglich aus dem Starter.
2. Lassen Sie den Anreißstartergriff los und gegen den Starter zurückschnellen.

Sollte der Motor nach wie vor nicht anspringen, wiederholen Sie die obigen Schritte oder verwenden Sie den Elektrostarter.

6. Poussez le bouton de démarreur (U) jusqu'à ce que le moteur soit mis en marche.

IMPORTANT: Ne laissez pas passer moins de cinq secondes continues entre chaque fois que vous essayez de mettre en marche. Attendez 5 à 10 secondes entre chaque essai.

7. Lorsque le moteur démarre, relâcher le bouton de démarrage et déplacez lentement la commande d'étrangleur à la position "OFF".
8. Débranchez le cordon d'alimentation de la prise d'abord, puis du moteur.

Permettez au moteur de se réchauffer pour quelques minutes. Le moteur n'arrivera pas à pleine puissance jusqu'à ce qu'il ait atteint une température de fonctionnement normale.

DÉMARRAGE À CHAUD – DÉMARRAGE ÉLECTRIQUE
Observez les étapes suivantes en gardant la commande d'étrangleur (E) dans la position "OFF".

DÉMARRAGE À FROID - DÉMARREUR MANUEL

1. Insérez la clé de contact Insert (D) (Attaché pour enrouler le cordon de démarrage) dans l'encoche de la clé de contact jusqu'à ce qu'elle cliquète. **NE TOURNEZ PAS** la clé. Gardez une clé de contact de sécurité dans un endroit en sûr.
2. Placez la manette de poussée (C) dans la position "FAST".
3. Faites pivoter la commande d'étrangleur (E) en position "FULL".
4. Poussez le dispositif d'amorçage (T) quatre (4) fois si la température est sous -10°C (15°F) ou deux (2) fois si la température est entre -10°C & 10°C (15°F & 50°F). Si la température est au-dessus de 10°C (50°F), il n'est pas nécessaire d'utiliser le dispositif d'amorçage.

REMARQUE: Utiliser excessivement le dispositif d'amorçage peut causer le noyage du moteur, l'empêchant de se mettre en marche. Si vous noyez le moteur, attendez quelques minutes avant de tenter de le remettre en marche et **NE PUSSEZ PAS** la pompe d'amorçage.

5. Tirez rapidement la poignée du démarreur manuel (V) Ne permettez pas à la corde du démarreur manuel de revenir brusquement.
6. Lorsque le moteur est mis en marche, relâchez la poignée du démarreur manuel et déplacez lentement la commande d'étrangleur à la position "OFF".

Permettez au moteur de se réchauffer pour quelques minutes. Le moteur ne donnera pas sa pleine puissance jusqu'à ce qu'il ait atteint la température de fonctionnement normale.

DÉMARRAGE À CHAUD - DÉMARREUR MANUEL

Suivez les étapes ci-dessus, en maintenant les commandes d'étrangleur (E) dans la position "OFF". **NE PUSSEZ PAS** la pompe d'amorçage (T).

Avant l'arrêt

Faites fonctionner le moteur pour quelques minutes afin de sécher toute humidité sur celui-ci.

Si le démarreur manuel a gelé

Si le démarreur manuel a gelé et ne peut mettre le moteur en marche, procédez comme ceci:

1. Saisissez la poignée du démarreur manuel et tirez-en le plus de corde possible.
2. Relâchez la poignée du démarreur manuel et laissez-la revenir brusquement contre le démarreur.

Si le moteur ne part pas, répétez les étapes ci-dessus ou utilisez le démarreur électrique.

FR Pour mettre le moteur en marche

- Assurez-vous que le robinet d'arrêt (F) est dans la position OUVERT.

Le moteur de votre souffeuse est équipé avec un démarreur électrique 220 Volt A.C. et un démarreur manuel. Le démarreur électrique est équipé avec un cordon de puissance à trois conducteurs et fiche et est projeté pour fonctionner sur un courant domestique de 220 Volt A.C.

- Soyez certain que votre maison fonctionne avec un système de cordon d'alimentation trifilaire avec mise à la terre de 220 Volt A.C. Si vous n'en êtes pas sûr, consultez un électricien agréé.

ATTENTION: N'utilisez pas le démarreur électrique si votre maison ne fonctionne avec un système de cordon d'alimentation trifilaire avec mise à la terre de 220 Volt A.C. De graves blessures personnelles ou dommages à votre souffeuse pourraient en résulter.

DÉMARRAGE À FROID – DÉMARREUR ÉLECTRIQUE

1. Insérez la clé de contact de sécurité (D) (Attaché pour enrouler le cordon de démarrage) dans l'encoche de la clé de contact jusqu'à ce qu'elle cliquète. **NE TOURNEZ PAS** la clé. Gardez une clé de contact de sécurité dans un endroit en sûr.
2. Placez la commande des gaz (C) en position "FAST".
3. Faites pivoter la commande d'étrangleur (E) en position "FULL".
4. Connectez le cordon d'alimentation sur le moteur (S).
5. Branchez l'autre extrémité du cordon d'alimentation sur le moteur dans une prise de cordon d'alimentation trifilaire avec mise à la terre de 220 Volt A.C.

REMARQUE: N'utilisez pas le dispositif d'amorçage (T) lorsque vous mettez le moteur en marche avec le démarreur électrique.



Puesta en marcha del motor

- Asegurarse de que la válvula de interrupción del carburante (F) esté en posición abierta OPEN.

El motor de su máquina quitanieves está equipado tanto con un arrancador eléctrico de 220 Voltios C.A. como con un arrancador de retroceso. El arrancador eléctrico está equipado con un cable de potencia de tres hilos y un enchufe y está proyectado para que funcione con corriente doméstica de 220 Voltios C.A.

- Asegúrese que la instalación eléctrica de su casa sea un sistema de tres hilos puesta a tierra de 220 Voltios C.A. Si no está seguro, consulte un electricista autorizado.

ADVERTENCIA: No use el arrancador eléctrico si la instalación eléctrica de su casa no es un sistema de tres hilos puesta a tierra de 220 Voltios C.A. Podrían resultar heridas personal graves o daños a su máquina quitanieves.

PUESTA EN MARCHA CON EL MOTOR FRÍO – ARRANCADOR ELÉCTRICO

1. Insertar la llave de encendido de seguridad (D) (Unida a la cuerda del arranque) en la posición de encendido hasta que haga un ruido seco. NO girar la llave. Guardar la llave de encendido de seguridad de recambio en un lugar seguro.
2. Meter el mando del acelerador (C) en la posición "FAST".
3. Girar el mando del obturador (E) en la posición "FULL".
4. Conectar el cable de potencia al motor (S).
5. Enchufar la otra extremidad del cable de potencia en un enchufe de tres hilos con puesta a tierra de 120 Voltios C.A.

NOTA: No usar el cebador (T) cuando se pone en marcha el motor con el arranque eléctrico.

6. Pulsar el botón de arranque (U) hasta que el motor se enciende.

IMPORTANTE: No hacer girar el motor por más de 5 segundos continuativamente cada vez que intente poner en marcha el motor. Esperar de 5 a 10 minutos entre cada tentativa.

7. Cuando motor se pone en marcha, soltar botón de arranque y mover lentamente el mando del obturador hasta posición "OFF".
8. Desconectar el cable de potencia primero del enchufe y después del motor.

Dejar que el motor se caliente por algunos minutos. El motor no proporcionará la plena potencia hasta que no haya alcanzado la temperatura normal de funcionamiento.

PUESTA EN MARCHA CON EL MOTOR CALIENTE – ARRANCADOR ELÉCTRICO

Seguir los pasos descritos arriba, manteniendo el mando del obturador (E) en la posición "OFF".

PUESTA EN MARCHA CON EL MOTOR FRÍO – ARRANCADOR DE RETROCESO

1. Insertar la llave de encendido de seguridad (D) (Unida a la cuerda del arranque) en la posición de encendido hasta que haga un ruido seco. NO girar la llave. Guardar la llave de encendido de seguridad de recambio en un lugar seguro.
2. Meter el mando del acelerador (C) en la posición "FAST".
3. Girar el mando del obturador (E) en la posición "FULL".
4. Pulsar el cebador (T) cuatro (4) veces si la temperatura está por debajo de los -10°C (15°F), o dos (2) veces si la temperatura está entre los -10°C & 10°C (15°F & 50°F). Si la temperatura está por encima de 10°C (50°F), el cebador no es necesario.

NOTA: Utilizar demasiado el cebador puede ahogar el motor, impidiendo el arranque. En caso de que se ahogue el motor, esperar algunos minutos antes de intentar poner en marcha y NO pulsar el cebador.

5. Tirar la empuñadura del arrancador (V) de retroceso rápidamente. No soltar de golpe la cuerda del arrancador.
6. Cuando el motor arranca, soltar la empuñadura del arrancador de retroceso y mover lentamente el mando del obturador hasta la posición "OFF".

Dejar que el motor se caliente por algunos minutos. El motor no proporcionará la plena potencia hasta que no haya alcanzado la temperatura normal de funcionamiento

PUESTA EN MARCHA CON EL MOTOR CALIENTE – ARRANCADOR DE RETROCESO

Seguir los pasos descritos arriba, manteniendo el mando del obturador (E) en la posición "OFF". NO pulsar el cebador (T).

Antes de parar

Hacer funcionar el motor por algunos minutos para ayudar a secar toda humedad del motor.

Si el arrancador de retroceso se ha congelado

Si el arrancador de retroceso se ha congelado y no pone en marcha el motor, hacer lo siguiente:

1. Coger la empuñadura del arrancador de retroceso y tirar lentamente cuanto más cuerda sea posible fuera del arrancador.
2. Soltar la empuñadura del arrancador de retroceso y dejarla ir contra el arrancador.

Si aun así el motor no arranca, repetir los pasos descritos arriba o utilizar el arrancador eléctrico.



De motor starten

- Zorg dat de afsluitklep van de brandstoftank op "OPEN" staat.

Wu sneeuwruimer is uitgerust met zowel een 220-Volt-wisselstroomstarter als een terugloopstarter. De elektrische starter is uitgerust met een drieleiderstroomkabel en -stekker en is ontworpen voor 220-Volt-wisselstroom voor huishoudens.

- Controleer of uw huis op 220-Volt-wisselstroom werkt en een geaard drieleidersysteem heeft. Raadpleeg bij onzekerheid een gekwalificeerde electricien.

WAARSCHUWING: Maak geen gebruik van de elektrische startmotor als uw huis niet op 220-Volt-wisselstroom werkt en geen geaard drieleidersysteem heeft. Ernstige persoonlijke verwondingen of schade aan uw sneeuwruimer kan het resultaat zijn.

KOUDE START - ELEKTRISCHE STARTMOTOR

1. Steek de veiligheidscontactsleutel (D) (Bevestigd aan startkoord) in het contactslot tot u een klik hoort. Draai de sleutel NIET om. Berg de reservesleutel op een veilige plaats op.
2. Zet de smoorregeling (C) op "FAST".
3. Draai de chokeregeling (E) naar "FULL".
4. Verbind de stroomkabels met de motor (S).
5. Steek het andere einde van de stroomkabel in een geaarde drieleiderstekker, die op 220-Volt wisselstroom werkt.

N.B.: Gebruik niet het ontstekingspatroon (T) als u de motor met elektrische startmotor start.

6. Druk de startknop (U) in totdat de motor start.

BELANGRIJK: Zwengel de motor niet meer dan vijf achtereenvolgende seconden aan tussen elke startpoging. Wacht 5 tot 10 seconden tussen elke poging.

7. Als de motor start, laat dan de startknop los en draai de choke langzaam naar "OFF".
8. Trek de stroomkabel eerst uit het stopcontact, dan pas uit de motor.

Laat de motor eerst een paar minuten warmdraaien. De motor zal pas op volle kracht komen nadat hij een normale werkingstemperatuur heeft bereikt.

WARME START - ELEKTRISCHE STARTMOTOR

Volg de stappen, zoals hierboven beschreven, maar houd de chokeregeling (E) op "OFF".

KOUDE START - TERUGLOOPSTARTER

1. Steek de veiligheidscontactsleutel (D) (Bevestigd aan startkoord) in het contact totdat u een klik hoort. Draai de sleutel NIET om. Berg de reservesleutel op een veilige plaats op.
2. Zet de smoorregeling (C) op "FAST".
3. Draai de chokeregeling (E) naar "FULL".
4. Druk het ontstekingspatroon (T) vier (4) keer in als de temperatuur onder -10°C (15°F) is of twee (2) keer als de temperatuur tussen de -10°C & 10°C (15°F & 50°F) is. Als de temperatuur boven de 10°C (50°F) is, is ontsteking niet nodig.

N.B.: Door te veel injectie, kan de motor "verzuipen". De motor wil dan niet starten. Als de motor "verzuipt", wacht een paar minuten voordat u de motor opnieuw probeert te starten en druk NIET op het ontstekingspatroon.

5. Trek snel aan de handgreep van de terugloopstarter (V). Laat de kabel van de starter niet terugschieten.
6. Als de motor start, laat dan de handgreep van de terugloopstarter los en draai de chokeregeling langzaam naar "OFF".

Laat de motor eerst een paar minuten warmdraaien. De motor zal pas op volle kracht komen nadat hij een normale werkingstemperatuur heeft bereikt.

WARME START - TERUGLOOPSTARTER

Volg de stappen, zoals hierboven beschreven, maar houd de choke (E) op "OFF". Druk het ontstekingspatroon NIET in.

Voordat u stopt

Laat de motor nog een paar minuten draaien om het vocht in de motor te laten drogen.

Als de terugloopstarter is bevroren

Als de terugloopstarter is bevroren en de motor niet wil doen starten, ga dan als volgt te werk:

1. Pak de handgreep van de terugstarter en trek langzaam zo veel mogelijk touw uit.
2. Laat de handgreep los en laat het touw in de starter terugschieten.

Als de motor nog steeds niet wil starten, herhaal de bovenbeschreven stappen of gebruik de elektrische startmotor.

AVVIAMENTO A FREDDO – MOTORINO DI AVVIAMENTO ELETTRICO

1. Inserire la chiave per l'accensione di sicurezza (D) (Legata al cavo di avviamento) nello slot di accensione fino a quando non scatterà. NON RUOTARE la chiave. Conservare una copia della chiave di accensione di sicurezza in un posto sicuro.
2. Posizionare il comando del gas (C) su "FAST".
3. Ruotare il comando dell'arricchitore di avviamento (E) su "FULL".
4. Collegare il cavo di alimentazione al motore (S).
5. Infilare l'altro capo del cavo di alimentazione in una presa tripolare a 220 Volt C.A.

NOTA: Non usare l'inziatore (T) quando si avvia il motore con il motorino elettrico.

6. Premere sul pulsante di accensione (U) fino a quando il motore si avvia.

IMPORTANTE: Non cercare di far partire il motore per più di cinque secondi di fila. Poi, attendere da 5 a 10 secondi e riprovare nuovamente.

7. Una volta che il motore è partito, rilasciare il pulsante di accensione e spostare lentamente il comando dell'arricchitore in posizione "OFF".
8. Il cavo di alimentazione va staccato in primo luogo dalla presa e poi dal motore.

Lasciare che il motore si scaldi per alcuni minuti. Il motore non potrà sviluppare la massima potenza fino a che non avrà raggiunto la normale temperatura di funzionamento.

AVVIAMENTO A CALDO – MOTORINO ELETTRICO DI AVVIAMENTO

Seguire le seguenti indicazioni, mantenendo il comando dell'arricchitore di avviamento (E) in posizione "OFF".

AVVIAMENTO A FREDDO – MOTORINO A STRAPPO

1. Inserire la chiave per l'accensione di sicurezza (D) (Legata al cavo di avviamento) nello slot di accensione fino a quando non scatterà. NON GIRARE la chiave. Conservare una copia della chiave di accensione di sicurezza in un posto sicuro.
2. Posizionare il comando del gas (C) su "FAST".
3. Ruotare il comando dell'arricchitore di avviamento (E) su "FULL".
4. Premere sull'inziatore (T) quattro (4) volte se la temperatura è inferiore ai -10°C (15°F), oppure due (2) se la temperatura è attorno ai -10°C & 10°C (15°F & 50°F). In caso di temperatura superiore ai 10°C (50°F), non è necessario ricorrere all'inziatore.

NOTA: Un uso eccessivo dell'inziatore può ingolfare il motore, non permettendo l'accensione. Se il motore si ingolfa, attendere alcuni minuti prima di riprovare ad accenderlo e NON USARE l'inziatore.

5. Tirare velocemente la maniglia del motorino di avviamento a strappo (V). Non lasciare che la corda del motorino di avviamento scatti indietro.
6. Una volta che il motore è partito, rilasciare lentamente la maniglia del motorino a strappo e portare lentamente l'arricchitore di avviamento in posizione "OFF".

Lasciare che il motore si scaldi per alcuni minuti. Il motore non potrà sviluppare la massima potenza fino a che non avrà raggiunto la normale temperatura di funzionamento.

AVVIAMENTO A CALDO – MOTORINO DI AVVIAMENTO A STRAPPO

Seguire le seguenti indicazioni, mantenendo il comando dell'arricchitore di avviamento (E) in posizione "OFF". NON PREMERE l'inziatore (T).

IT Avviare il motore

- Assicurarsi che la valvola di arresto del combustibile (F) si trovi in posizione OPEN.

Il motore del vostro spazzaneve è equipaggiato sia con un motorino elettrico di avviamento a 220 Volt C.A., sia con un motorino di avviamento a strappo. Il motorino di avviamento elettrico è dotato di cavo di alimentazione tribolare e di una presa ed è progettato per lavorare con corrente domestica a 220 Volt C.A.

- Assicuratevi che il vostro impianto elettrico domestico sia tribolare, a 220 Volt C.A. e dotato di messa a terra. In caso di dubbio, rivolgetevi ad un elettricista esperto.

PERICOLO: Non utilizzare il motorino elettrico di avviamento se non siete sicuri che il vostro impianto elettrico sia tribolare, a 220 Volt C.A. e dotato di messa a terra. Ne potrebbero conseguire gravi lesioni personali e danni per la macchina.

Prima dell'arresto

Fare andare il motore per alcuni minuti, in modo da contribuire a far asciugare il motore.

Se il motorino di avviamento a strappo si gela


Se il motorino di avviamento a strappo si gela e non fa girare il motore, procedere nel seguente modo:

1. Impugnare la maniglia del motorino di avviamento a strappo e tirare lentamente, in modo da estrarre quanta più corda possibile.
2. Rilasciare la maniglia del motorino a strappo e facendola scattare indietro verso il motorino.

Se il motore non riesce a partire, ripetere la procedura indicata oppure utilizzare il motorino elettrico di avviamento.

GB SNOW THROWING TIPS


- Always operate the snow thrower with the engine at full throttle. Full throttle offers the best snow thrower performance.
- Go slower in deep, freezing or heavy wet snow. Use the drive speed control, NOT the throttle, to adjust ground speed.
- It is easier and more efficient to remove snow immediately after it falls.
- The best time to remove snow is the early morning. At this time the snow is usually dry and has not been exposed to the direct sun and warming temperatures.
- Slightly overlap each successive path to ensure all snow will be removed.
- Throw snow downwind whenever possible.
- Adjust the skid plates to proper height for current snow conditions. See "TO ADJUST SKID PLATES" in this section of this manual.
- For extremely heavy snow, reduce the width of snow removal by overlapping previous path and moving slowly.
- Keep engine clean and clear of snow during use. This will help air flow and extend engine life.
- After snow-throwing job is completed, allow engine to run for a few minutes to melt snow and ice off the engine.
- Clean the entire snow thrower thoroughly after each use and wipe dry so it is ready for next use.

 **WARNING: Do not operate snow thrower if weather conditions impair visibility. Throwing snow during a heavy, windy snowstorm can blind you and be hazardous to the safe operation of the snow thrower.**

DE HINWEISE FÜR DAS SCHNEEFRÄSEN

- Verwenden Sie die Schneefräse immer bei Vollgas. Vollgas gewährleistet optimale Leistung der Schneefräse.
- Arbeiten Sie in tiefem, gefrorenem oder schwerem nassem Schnee bei langsamer Geschwindigkeit. Verwenden Sie den Fahrgeschwindigkeitsregler, NICHT den Gashebel, um die Fahrgeschwindigkeit zu ändern.
- Schnee lässt sich leichter und effizienter sofort nach dem Schneefall entfernen.
- Die beste Zeit für das Schneeräumen ist früh am Morgen. Zu jenem Zeitpunkt ist der Schnee normalerweise trocken und war noch nicht der Sonne oder wärmeren Temperaturen ausgesetzt.
- Sorgen Sie dafür, dass sich die Räumungsbahnen leicht überschneiden, um vollständige Entfernung des Schnees zu gewährleisten.
- Werfen Sie den Schnee wenn möglich mit dem Wind aus.

- Stellen Sie die Höhe der Gleitkufen je nach Beschaffenheit des Schnees ein. Siehe "EINSTELLEN DER GLEITKUFEN" in diesem Abschnitt dieses Handbuchs.
- Bei extrem schwerem Schnee ist die Weite der Räumungsbahnen durch Überschneidung mit vorherigen Bahnen einzuschränken und mit langsamer Geschwindigkeit zu arbeiten.
- Halten Sie den Motor während der Benutzung von Schnee sauber und frei. Dies begünstigt die Luftzufuhr und verlängert die Lebensdauer des Motors.
- Nach dem Schneefräsen sollte der Motor einige Minuten lang laufen, damit Schnee und Eis vom Motor weg-schmelzen.
- Reinigen Sie die gesamte Schneefräse sorgfältig nach jedem Gebrauch und trocknen Sie sie, damit sie für den nächsten Einsatz bereit ist.

 **WARNING: Verwenden Sie die Schneefräse nie bei sichtbehindernden Wetterbedingungen. Schneefräsen während eines schweren, böigen Schneesturms kann zu Erblindung führen und die sichere Bedienung der Schneefräse gefährden.**

FR CONSEILS POUR LE SOUFLAGE DE LA NEIGE

- Faites toujours fonctionner la souffleuse à neige avec le moteur à plein régime. Le plein régime offre le meilleur rendement de la souffleuse à neige.
- Allez lentement dans la neige profonde, gelée ou lourde et humide. Utilisez le contrôle de la vitesse d'avancement, NON le papillon des gaz, pour ajuster la vitesse au sol.
- Il est plus facile et efficace d'enlever la neige immédiatement après qu'elle est tombée.
- Le meilleur moment d'enlever la neige est tôt le matin. À cette heure, la neige est généralement sèche et n'a pas été exposée au soleil direct et au réchauffement de la température.
- Recouvrez légèrement chaque chemin successif pour vous assurer que toute la neige a été enlevée.
- Jetez la neige dans la direction du vent si possible.
- Ajustez les plaques de protection du carter inférieur à la hauteur nécessaire pour les conditions de neige courantes. Voir "COMMENT AJUSTER LES PLAQUES DE PROTECTION DU CARTER INFÉRIEUR" dans la section de ce manuel.
- Pour la neige extrêmement lourde, réduisez la largeur du déneigement en recouvrant les chemins précédents et en vous déplaçant lentement.
- Gardez le moteur propre et nettoyez la neige pendant l'utilisation. Cela aidera au passage de l'air et prolongera la durée de vie du moteur.
- Lorsque le travail de la souffleuse a été complété, faites tourner le moteur pour quelques minutes afin de faire fonder la neige et la glace du moteur.
- Nettoyez complètement la souffleuse après chaque utilisation et essuyez-la de façon à ce qu'elle soit prête pour l'usage suivant.



ATTENTION: Ne faites pas fonctionner la souffleuse si les conditions de la température portent atteinte à la visibilité. Souffler de la neige pendant une forte tempête de neige et de grand vent peut vous aveugler et être dangereux pour la sécurité de marche de la souffleuse.

ES CONSEJOS PARA LANZAR LA NIEVE

- Hacer funcionar siempre la máquina quitanieves con el motor acelerado a todo gas. La máxima aceleración ofrece la mejor prestación de la máquina quitanieves.
- Ir más lentamente en nieve profunda, helada o fuertemente mojada. Para regular la velocidad con respecto al suelo, utilizar el mando de velocidad de guía, y NO el acelerador.
- Más fácil y eficiente despejar la nieve inmediatamente después de que haya caído.
- El mejor momento para despejar la nieve es temprano por la mañana. En este momento la nieve está normalmente seca y no ha sido expuesta directamente al sol y a temperaturas calientes.
- Hacer coincidir cada camino sucesivo para asegurar el despeje de toda la nieve.
- Lanzar la nieve sotavento siempre que sea posible.
- Regular las placas de deslizamiento a la altura adecuada a las actuales condiciones de la nieve. Ver "PARA REGULAR LAS PLACAS DE DESLIZAMIENTO" en esta sección del manual.
- Para nieve considerablemente pesada, reducir la anchura del despeje de nieve sobreponiendo los caminos previos y andando lentamente.
- Mantener el motor limpio y libre de nieve durante el uso. Esto ayudará a hacer pasar aire y prolongará la vida del motor.
- Después de completar el trabajo de despejar nieve, dejar que el motor gire por algunos minutos para derretir nieve y hielo que puedan estar en el motor.
- Limpiar a fondo toda la máquina quitanieves después de cada uso y secarla para que esté lista para el próximo uso.

ADVERTENCIA: No hacer funcionar la máquina quitanieves si las condiciones del tiempo deterioran la visibilidad. Despejar nieve durante una fuerte y ventosa tormenta de nieve puede oscurecer y ser peligroso para un funcionamiento seguro de la máquina quitanieves.



NL TIPS VOOR HET SNEEUWRIJZEN

- Gebruik de motor van de sneeuwruimer altijd met een volledig geopende gasklep. Op deze manier krijgt u de beste resultaten uit uw sneeuwruimer.
- Ga langzamer in diepe, bevroren of erg natte sneeuw. Gebruik de snelheidsbediening, NIET het gaspedaal, om de snelheid aan te passen.
- Het is makkelijker en efficiënter om sneeuw te ruimen vlak nadat het is gevallen.
- De beste tijd om sneeuw te ruimen is vroeg in de morgen. Op dit tijdstip is de sneeuw meestal droog en is nog niet blootgesteld aan direct zonlicht of warme temperaturen.
- Om er zeker van te zijn dat alle sneeuw verwijderd wordt, kunt u het beste de naast elkaar liggende banen overlappen.
- Ruim sneeuw zo veel mogelijk met de wind mee.

- Stel de remplaten gelijkmatig af tot de juiste hoogte voor de heersende sneeuwcondities is bereikt. Zie "HET AFSTELLEN VAN DE REMPLATEN" in dit gedeelte van de handleiding.
- Als er extreem veel sneeuw is, gaat u dan langzamer te werk en houd minder brede banen aan door de vorige banen te overlappen. Hierdoor kan er meer sneeuw worden geruimd.
- Houd de motor schoon en vrij van sneeuw tijdens het gebruik. Dit helpt de luchtcirculatie en verlengt de levensduur van de motor.
- Als het sneeuwruimen voltooid is, laat de motor nog enkele minuten lopen om sneeuw en ijs aan de motor te laten smelten.
- Maak de hele sneeuwruimer na elk gebruik grondig schoon en droog hem af zodat hij klaar is voor een volgend gebruik.



WAARSCHUWING: Gebruik de sneeuwruimer niet in weercondities waarbij het zicht minimaal is. Sneeuwruimen tijdens zware storm, wind of sneeuwval kan u verblinden en kan gevaarlijk zijn voor het veilige gebruik van de sneeuwruimer.

IT CONSIGLI PER SPAZZARE LA NEVE

- Adoperare sempre lo spazzaneve a tutto gas. In questo modo sarà possibile ottenere le prestazioni migliori.
 - Addentrarsi lentamente nella neve ghiacciata o molto bagnata. Per regolare la velocità, usare il comando di controllo della velocità, NON il comando del gas.
 - È molto più semplice e pratico spazzare la neve appena caduta.
 - Il momento migliore in cui spazzare la neve è nelle prime ore della mattina. A quell'ora di solito la neve è asciutta e non ha subito ancora l'esposizione al sole che ne aumenta la temperatura.
 - Sovrapporre leggermente i percorsi effettuati con lo spazzaneve, per essere sicuri di rimuovere completamente tutta la neve.
 - Se possibile, spazzare la neve sottovento.
 - Regolare le piastre di scorrimento ad un'altezza adeguata alle effettive condizioni della neve. Si veda in proposito il paragrafo "PER REGOLARE LE PIASTRE DI SLITTAMENTO" nella seconda parte di questo manuale.
 - In caso di neve particolarmente pesante, ridurre la larghezza del percorso dello spazzaneve, sovrapponendo i percorsi successivi e muovendosi lentamente.
 - Durante l'uso, mantenere il motore pulito e libero dalla neve. Questo accorgimento faciliterà il flusso dell'aria e contribuirà a prolungare la vita del motore.
 - Una volta terminate le operazioni con lo spazzaneve, far girare ancora il motore per qualche minuto, per far sciogliere eventuali residui di neve e ghiaccio.
 - Pulire accuratamente lo spazzaneve dopo ogni uso e asciugarlo con un panno, in modo che sia pronto per la volta successiva.
- PERICOLO: Non adoperare lo spazzaneve se le condizioni atmosferiche sono tali da impedire la visibilità. Spazzare la neve durante una forte tempesta può provocare lesioni agli occhi e gravi rischi per il funzionamento in sicurezza dello spazzaneve.**



GB Service Record	Fill in dates as you complete regular service.	Before Use	Every 25 hours	Every 50 hours	Every 100 hours
Check engine oil	•				
Check for loose fasteners and be sure chute guard is in place	•				
Check tire pressure.....	•				
Lubricate pivot points.....			•		
Change engine oil.....			•		
Check V-belts.....				•	
Check muffler.....				•	
Replace spark plug.....					•

DE Wartungsnachweis	Datum nach Abschluß der Wartung einfüllen.	Vor dem Gebrauch	Alle 25 Stunden	Alle 50 Stunden	Alle 100 Stunden
Überprüfen Sie den Ölstand	•				
Kontrollieren Sie, dass alle Befestigungselemente fest angezogen sind und dass die Schütte korrekt angebracht ist	•				
Reifendruck kontrollieren	•				
Zapfenstellen schmieren.....			•		
Motoröl wechseln.....			•		
Überprüfen Sie die Keilriemen.....				•	
Schalldämpfer kontrollieren				•	
Zündkerze wechseln.....					•

FR Schema d'entretien	Consigner les dates d'intervention après chaque opération d'entretien.	Avant l'utilisation	Toutes les 25 H	Toutes les 50 H	Toutes les 100 H
Vérifiez le niveau d'huile du moteur.....	•				
Vérifiez que les éléments d'assemblage sont correctement fixés et que la protection de la goulotte est bien en place	•				
Vérification du gonflage des pneus	•				
Graissage des articulations			•		
Vidange de l'huile moteur			•		
Vérifiez les courroies en V				•	
Vérification du pot d'échappement				•	
Remplacement de la bougie.....					•

ES Informe de servicio	Anote las fechas cuando ha hecho el servicio normal.	Antes del uso	Cada 25 horas	Cada 50 horas	Cada 100 horas
Controlar el nivel del aceite del motor	•				
Compruebe que no haya sujeciones sueltas y asegúrese de que la protección del conducto se encuentre en su sitio.....	•				
Compruebe la presión del neumático	•				
Lubricar los puntos de pivotación			•		
Cambiar el aceite del motor.....			•		
Controlar las correas en V.....				•	
Controlar el silenciador.....				•	
Cambiar la bujía.....					•

NL Service aantekeningen	Vul telkens u service uitvoert, de datum in.	Voor gebruik	Om de 25 uur	Om de 50 uur	Om de 100 uur
Controleer het oliepeil van de motor.....	•				
Controleer of er geen bevestigingsmiddelen los zitten en zorg ervoor dat de uitworpleiding zich op zijn plaats bevindt.....	•				
Bandendruk controleren	•				
Draaipunten smeren			•		
Motorolie vervangen			•		
Controleer de V-riemen.....				•	
Controleer de knaldemper				•	
Bougie vervangen.....					•

IT Dati di servizio	Compilare ogni qualvolta si esegue un regolare servizio.	Prima dell'uso	Ogni 25 ore	Ogni 50 ore	Ogni 100 ore
Controllare il livello dell'olio.....		•			
Controllare eventuali chiusure allentate e verificare che la protezione sia inserita.....		•			
Controllo pneumatici.....		•			
Lubrificazione punti di articolazione.....			•		
Cambio dell'olio.....			•		
Controllare la cinghia a V.....				•	
Controllo marmitta.....				•	
Sostituzione candela.....					•

GB V-belts

Check V-belts for deterioration and wear after every 50 hours of operation and replace if necessary. The belts are not adjustable. Replace belts if they begin to slip from wear. (See "TO REMOVE BELT COVER" in the Service and Adjustments section of this manual).

The V-belts on your snow thrower are of special construction and should be replaced by original equipment manufacturer (OEM) belts available from your nearest dealer. Using other than OEM belts can cause personal injury or damage to the snow thrower.

Auger gear case

- The gear case was filled with lubricant to the proper level at the factory. The only time the lubricant needs attention is if service has been performed on the gear case.
- If lubricant is required, use only Ronex ED #1 grease.

Traction drive system

DO NOT lubricate the drive components inside the snow thrower. The sprockets, hex shafts, drive disc and friction wheel require no lubrication. The bearings and bushings are lifetime lubricated and require no maintenance.

CAUTION: Any lubricating of the above components can cause contamination of the friction wheel and damage to the drive system of your snow thrower.

DE Keilriemen

Überprüfen Sie die Keilriemen auf Verfall und Abnutzung nach jeweils 50 Stunden Betrieb, und ersetzen Sie sie gegebenenfalls. Die Keilriemen sind nicht verstellbar. Falls die Keilriemen durch Abnutzung lose werden sollten, ersetzen Sie sie. (Siehe "ENTFERNEN DER RIEMENABDECKUNG" im Abschnitt Wartung und Einstellung dieses Handbuchs).

Die Keilriemen an Ihrer Schneefräse sind speziell angefertigt und sollten lediglich durch Originalriemen des gleichen Herstellers ersetzt werden, welche bei Ihrem Händler erhältlich sind. Die Verwendung anderer Keilriemen kann Verletzungen oder Schäden an der Schneefräse verursachen.

Getriebegehäuse der einzugsschnecken

- Das Getriebegehäuse wurde ab Fabrik mit der angemessenen Menge Schmiere gefüllt. Nachgeölt werden muss nur dann, wenn Wartungsarbeiten am Getriebegehäuse vorgenommen wurden.
- Sollte ein Nachölen von Nöten sein, sollte nur Ronex ED #1 Schmieröl verwendet werden.

Fahrantriebssystem

Ölen Sie NIE die Triebwerkteile innerhalb der Schneefräse. Die Zahnkränze, Achtkantschafte, Antriebs-scheibe und das Reibrad müssen nicht geölt werden. Die Radlager und Lagerschalen sind auf Lebensdauer geölt und bedürfen keinerlei Wartung.

VORSICHT: Jegliches Ölen der oben genannten Komponenten kann zur Verschmutzung des Reibrades und zu Triebwerkschäden an Ihrer Schneefräse führen.

FR Courroies en V

Vérifiez les courroies en V pour la détérioration et l'usure après 50 heures de fonctionnement et remplacez-les si nécessaire. Les courroies ne sont pas ajustables. Remplacez les courroies si elles commencent à glisser à cause de la détérioration. (Voir "POUR ENLEVER LE COUVERCLE DES COURROIES" dans la section Service et Ajustement de ce manuel).

Les courroies en V de votre souffleuse sont de fabrication spéciale et doivent être remplacées par les courroies (OEM) du fabricant de l'équipement original chez le concessionnaire le plus près de chez vous. L'utilisation de courroies diverses pourrait causer des blessures personnelles ou du dommage à la souffleuse.

Carter d'engrenage de la tarière

- Le carter d'engrenage a été rempli de lubrifiant au juste niveau à l'usine. Le seul moment où le lubrifiant nécessite de l'attention est lorsque le service a été mis en marche sur le carter d'engrenage.
- Si le lubrifiant est requis, utilisez exclusivement la graisse Ronex ED #1.

Transmission du dispositif de déplacement

NE lubrifiez pas les organes de transmission à l'intérieur de la souffleuse. Les pignons, l'arbre hexagonal, le disque de transmission et la roue de friction ne requièrent pas de lubrification. Les paliers et bagues sont lubrifiés à vie et ne requièrent pas d'entretien.

DANGER: Toute lubrification de ces composantes ci-dessus peut causer la contamination de la roue de friction et l'endommagement du système de transmission de votre souffleuse.

ES Correas en V

Controlar el deterioro y el desgaste de las correas en V después de 50 horas de funcionamiento y sustituir si fuera necesario. Las correas no se pueden regular. Sustituir las correas si empiezan a resbalar debido al desgaste. (Ver "QUITAR EL CUBRE CORREAS" en la sección Mantenimiento y Regulaciones de este manual).

Las correas en V de la máquina quitanieves están fabricadas de modo especial y tienen que ser sustituidas sólo por otras correas originales (OEM) disponibles en el negociante más cerca. El uso de otras correas que no sean OEM puede causar daños a las personas o a la máquina quitanieves.

Caja de engranajes de la barrena

- La caja de engranajes fue llenada en la fábrica con lubricante hasta el nivel. Se tiene que prestar atención al lubricante sólo si se ha efectuado un mantenimiento a la caja de engranajes.
- Si se requiere lubricante, usar sólo grasa Ronex ED #1.

NL Sistema de tracción

NO lubricar las partes de guía dentro de la máquina quitanieves. Las coronas dentadas, los árboles hexagonales, el disco de guía y la rueda de fricción no necesitan lubricación. Los rodamientos y cojinetes están lubricados a por vida y no necesitan mantenimiento.

PRECAUCIÓN: Toda lubricación de las partes descritas arriba puede causar contaminación de la rueda de fricción y dañar el sistema de guía de su máquina quitanieves.

V-riemen

Controleer de V-riemen op aantasting en slijtage na elke 50 gebruiksuren en vervang ze indien nodig. De riemen zijn niet afstelbaar. Vervang de riemen als ze beginnen te slippen door slijtage. (Zie "HET VERWIJDEREN VAN DE RIEMHULS" in het gedeelte Reparatie en Aanpassingen van deze handleiding).

De V-riemen op uw sneeuwruimer zijn speciaal geconstrueerd en moeten vervangen worden door riemen van de oorspronkelijke fabrikant (original equipment manufacturer - OEM), die bij uw dealer verkrijgbaar zijn. Het gebruik van andere dan OEM-riemen kan persoonlijke verwondingen of schade aan de sneeuwruimer veroorzaken.

Tandwielcarter van de boor

- Het tandwielcarter is in de fabriek met smeermiddel gevuld tot het juiste niveau. Het smeermiddel dient alleen te worden nagekeken als er reparaties aan het tandwielcarter hebben plaatsgevonden.
- Als er smeermiddel nodig is, gebruik dan alleen Ronex Ed #1-vet.

Aandrijfsysteem met trekkabel

Smeer de aandrijvingcomponenten in de sneeuwruimer NIET met vet in. Het kettingwiel, de zeskantige drijfassen, aandrijfschijven en wrijvingswiel behoeven geen smering. De lagers en ringen zijn voor de levensduur gesmeerd, en behoeven geen onderhoud.

OPGELET: Ledere smering van de bovengenoemde componenten kan vervuiling van het wrijvingswiel veroorzaken en schade toebrengen aan het aandrijfsysteem van uw sneeuwruimer.

IT Cinghia a V

Dopo circa 50 ore di attività, controllare lo stato di deterioramento e usura delle cinghia a V e, se necessario, sostituirla. Le cinghie non sono riparabili. Se cominciano ad allentarsi troppo per l'usura, le cinghie non vanno sostituite. (fare riferimento al paragrafo "PER TOGLIERE IL COPERCHIO DELLA CINGHIA" nella sezione di Messa in Servizio e Regolazione di questo manuale).

Le cinghie a V montate sul vostro spazzaneve sono di speciale fattura e vanno sostituite con ricambi originali (OEM), disponibili presso il rivenditore più vicino. L'utilizzo di ricambi non originali può dare luogo a lesioni personali o danneggiare la macchina.

Cassa delle coclea

- La cassa della coclea è stata riempita con un'opportuna quantità di lubrificante dalla casa di produzione. Sarà necessario aggiungere nuovo lubrificante soltanto qualora si eseguano interventi di assistenza sugli ingranaggi in questione.
- Se è necessario usare del lubrificante, applicate esclusivamente del grasso Ronex ED #1.

Sistema di trazione per aderenza

NON lubrificate i componenti di trasmissione all'interno dello spazzaneve. Denti, alberi esagonali, dischi di trasmissione e ruote di frizione non vanno lubrificati. Boccole e cuscinetti hanno subito un trattamento lubrificante che vale per tutta la loro vita tecnica e non richiedono interventi di manutenzione.

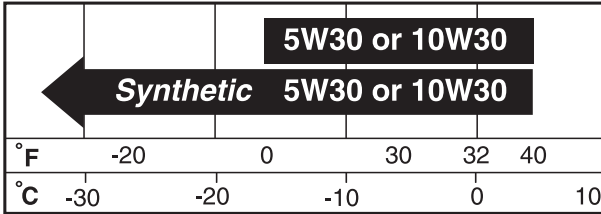
ATTENZIONE: La lubrificazione dei componenti sopra ricordati può provocare una contaminazione delle ruote di frizione e danneggiare il sistema di trasmissione del vostro spazzaneve.

GB ENGINE

See engine manual.

Lubrication

Check the crankcase oil level before starting the engine and after each five (5) hours of continuous use. Tighten oil fill cap / dipstick securely each time you check the oil level.



Change the oil after every 25 hours of operation or at least once a year if the snow thrower is not used for 25 hours in one year.

TO CHANGE ENGINE OIL

Determine temperature range anticipated before next oil change.

- Be sure snow thrower is on level surface.
- Oil will drain more freely when warm.
- Catch oil in a suitable container.

NOTE: The left side wheel may be removed from snow thrower for easier access to the oil drain plug and placement of a suitable container. (See "TO REMOVE WHEELS" in the Service and Adjustments section of this manual).

1. Disconnect spark plug wire from spark plug and place wire where it cannot come in contact with plug.
2. Clean area around drain plug.
3. Remove drain plug and drain oil in a suitable container.
4. Install drain plug and tighten securely.
5. Wipe off any spilled oil from snow thrower and engine.
6. Install left wheel (if removed for draining oil). Be sure to install click pin into proper hole in wheel axle (See "TO REMOVE WHEELS" in the Service and Adjustments section of this manual).
7. Remove oil fill cap/dipstick. Be careful not to allow dirt to enter the engine.
8. Refill engine with oil through oil dipstick tube. Pour slowly. Do not overfill.
9. Use gauge on oil fill cap/dipstick for checking level. Be sure dipstick cap is tightened securely for accurate reading. Keep oil at "FULL" line on dipstick.
10. Wipe off any spilled oil.

Muffler

Inspect and replace corroded muffler as it could create a fire hazard and/or damage.

Spark plug

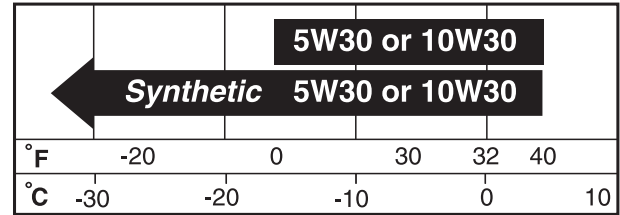
Replace spark plug at the beginning of each season or after every 100 hours of operation, whichever occurs first. Spark plug type and gap setting are shown in the engine manual.

DE MOTOR

Siehe Motorhandbuch.

Ölen

Überprüfen Sie den Ölstand des Kurbelgehäuses, bevor Sie den Motor starten, und nach jeweils fünf (5) Stunden des Dauergebrauchs. Schrauben Sie die Ölverschlusskappe mit Messstab nach jeder Ölstandprüfung fest zu.



Das Öl ist nach jeweils 25 Stunden Betrieb oder mind. einmal pro Jahr zu wechseln, falls die Schneefräse weniger als 25 Stunden innerhalb eines Jahres im Einsatz war.

MOTORÖLWECHSEL

Überprüfen Sie vor dem nächsten Ölwechsel die zu erwartenden Außentemperaturen.

- Stellen Sie sicher, dass sich die Schneefräse auf ebenem Boden befindet.
- Öl läuft in warmem Zustand besser ab.
- Benutzen Sie einen angemessenen Behälter, um das Öl aufzufangen.

HINWEIS: Das linke Seitenrad kann von der Schneefräse entfernt werden, um einen leichteren Zugang zum Abflussverschluss und leichtere Anbringung eines angemessenen Behälters zu gewährleisten. (Siehe "ENTFERNEN DER RÄDER" im Abschnitt Wartung und Einstellung dieses Handbuchs).

1. Entfernen Sie das Zündkabel von der Zündkerze und halten Sie es von der Zündkerze fern.
2. Reinigen Sie den Bereich um den Abflussverschluss.
3. Entfernen Sie den Abflussverschluss und lassen Sie das Öl in einen angemessenen Behälter abfließen.
4. Schrauben Sie danach den Abflussverschluss wieder fest zu.
5. Reinigen Sie Schneefräse und Motor von jeglichen Ölspritzern.
6. Reinstallieren Sie das linke Rad (falls Sie es zum Ölwechsel entfernt haben sollten). Stellen Sie sicher, dass Sie den Metallstift in das richtige Loch in der Radachse stecken (Siehe "ENTFERNEN DER RÄDER" im Abschnitt Wartung und Einstellung dieses Handbuchs).
7. Entfernen Sie die Ölverschlusskappe mit Messstab. Achten Sie darauf, keinen Schmutz ins Innere des Motors gelangen zu lassen.
8. Füllen Sie den Motor durch die Messstaböffnung wieder mit Öl auf. Langsam einfüllen. Nicht zu viel Öl einfüllen.
9. Verwenden Sie die Anzeige an der Ölverschlusskappe mit Messstab, um den Ölstand zu überprüfen. Stellen Sie für ein genaues Ablesen sicher, dass die Verschlusskappe fest zugeschraubt ist. Halten Sie den Ölstand auf Höhe der "FULL" Linie am Messstab.
10. Verschüttetes Öl entfernen.

Schalldämpfer

Inspizieren Sie den Schalldämpfer und ersetzen sie ihn, sollte er rostig sein, da er sonst feuergefährlich werden und/oder Schäden verursachen könnte.

Zündkerze

Ersetzen Sie die Zündkerze zu Beginn jeder Saison oder nach jeweils 100 Stunden Einsatz, was immer zuerst eintritt. Zündkerzentyp und -spalteinstellung sind im Motorhandbuch aufgeführt.

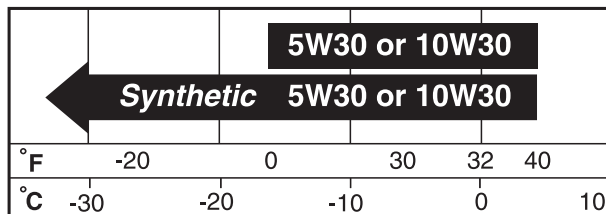


MOTEUR

Voir le manuel du moteur.

Lubrification

Vérifiez le niveau d'huile du carter avant de mettre en marche le moteur et après chaque (5) heures d'utilisation continue. Serrez fermement le niveau d'huile du carter chaque fois que vous vérifiez le niveau de l'huile.



Changez l'huile après chaque 25 heures d'opération ou au moins une fois l'an si la souffleuse n'est pas utilisée 25 heures dans un an.

POUR CHANGER L'HUILE DU MOTEUR

Déterminez la portée de température anticipée avant le prochain changement d'huile.

- Assurez-vous que la souffleuse est sur une surface de niveau.
- L'huile s'écoulera plus facilement lorsqu'elle est tiède.
- Recueillez l'huile dans un contenant qui convient.

REMARQUE: La roue du côté gauche peut être enlevée de la souffleuse pour accéder plus facilement au bouchon de vidange du carter et mise en place d'un conteneur convenable. (Voir "POUR ENLEVER LES ROUES" dans la section Service et Ajustements de ce manuel).

1. Débranchez le câble de bougie de la bougie d'allumage et placez le câble où il ne peut être en contact la bougie d'allumage.
2. Nettoyez la zone autour du bouchon de vidange du carter.
3. Enlevez le bouchon de vidange du carter et l'huile de vidange dans un conteneur à cet usage.
4. Installez le bouchon de vidange du carter et serrez solidement.
5. Essuyez l'huile dispersée de la souffleuse et du moteur.
6. Installez la roue gauche (si enlevée pour l'égouttage de l'huile). Soyez certain d'installer la tige clic à l'intérieur du trou approprié dans l'axe de roue (Voir "POUR ENLEVER LES ROUES" dans la section Service et Ajustements de ce manuel).
7. Enlevez le bouchon/jauge graduée du graisseur. Faites attention à ne pas permettre à la poussière d'entrer dans le moteur.
8. Remplissez le moteur d'huile à travers le tube de la jauge graduée. Versez lentement. Ne faites pas le trop-plein.
9. Utilisez la jauge sur le bouchon/jauge graduée pour surveiller le niveau. Assurez-vous que le bouchon de la jauge graduée est serré solidement pour une lecture précise. Maintenez l'huile au niveau de la ligne "PLEIN" sur la jauge graduée.
10. Essuyez toute huile renversée.

Silencieux

Inspectez et remplacez le silencieux corrodé car cela pourrait être un risque de feu et/ou de dommage.

Bougie d'allumage

Remplacez la bougie d'allumage au début de chaque saison ou après 100 heures de fonctionnement, selon le cas. Les types de bougies d'allumage et de réglage d'écart sont montrés dans le manuel du moteur.

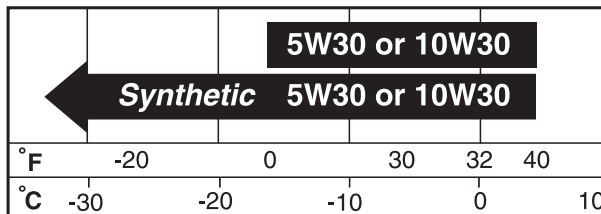


MOTOR

Ver el manual del motor.

Lubrificación

Controlar el nivel de aceite del cárter antes de poner en marcha el motor y después de cada cinco (5) horas de uso continuo. Apretar firmemente el tapón / varilla de nivel del depósito de aceite cada vez que se controle el nivel de aceite.



Cambiar el aceite después de cada 25 horas de funcionamiento o al menos una vez al año si la máquina quitanieves no se usa 25 horas en un año.

CAMBIAR EL ACEITE DEL MOTOR

Determinar la banda de temperaturas previstas antes del próximo cambio de aceite.

- Asegurarse que la máquina quitanieves esté sobre un terreno llano.
- El aceite se vaciará más fácilmente cuando esté caliente.
- Meter el aceite en un contenedor apropiado.

NOTA: Es posible desmontar la rueda del lado izquierdo de la máquina quitanieves para tener un acceso más fácil al tapón de vacío del aceite y para colocar un apropiado contenedor. (Ver "PARA DESMONTAR LAS RUEDAS" en la sección de Mantenimiento y Regulaciones de este manual).

1. Desconectar el cable de la bujía de encendido y ponerlo donde no pueda entrar en contacto con la bujía de encendido.
2. Limpiar el área alrededor del tapón de vaciado.
3. Sacar el tapón de vaciado y vaciar el aceite en un contenedor apropiado.
4. Colocar el tapón de vaciado y apretar firmemente.
5. Limpiar todo rastro de aceite derramado en la máquina quitanieves y el motor.
6. Montar la rueda izquierda (si se ha desmontado para vaciar el aceite). Asegurarse de que se coloque el pasador de lengüeta en el agujero apropiado del eje de la rueda (Ver "PARA DESMONTAR LAS RUEDAS" en la sección de Mantenimiento y Regulaciones de este manual).
7. Sacar el tapón / varilla de nivel del depósito de aceite. Atención a no dejar entrar suciedad en el motor.
8. Llenar de aceite el motor a través del tubo de la varilla de nivel del aceite. Verter lentamente. No llenar demasiado.
9. Usar el indicador del tapón / varilla de nivel del depósito de aceite para controlar el nivel. Asegurarse de que el tapón de la varilla de nivel esta bien cerrado para una lectura precisa del nivel. Mantener el nivel de aceite sobre la línea "FULL" (lleno) de la varilla de nivel.
10. Limpiar todo aceite derramado.

Tubo de escape

Inspeccionar y sustituir el tubo de escape si esta corroído, pues puede causar un incendio y / o daños.

Bujía de encendido

Sustituir la bujía de encendido al comienzo de cada temporada o después de cada 100 horas de funcionamiento, lo que ocurra primero. El tipo de bujía de encendido y la regulación de la separación de las puntas se describen en el manual del motor.

GB CLEANING

IMPORTANT: For best performance, keep snow thrower housing free of any dirt or trash. Clean the outside of your snow thrower after each use.

WARNING: Disconnect spark plug wire from spark plug and place wire where it cannot come in contact with plug.

- Keep finished surfaces/wheels free of gasoline, oil, etc.
- We do not recommend using a garden hose to clean your snow thrower unless the electrical system, muffler and carburetor are covered to keep water out. Water in engine can result in shortened engine life.

DE REINIGUNG

WICHTIG: Um optimale Leistung zu gewährleisten, sorgen Sie dafür, dass das Gehäuse der Schneefräse frei von Schmutz oder Abfällen bleibt. Reinigen Sie die Außenseite Ihrer Schneefräse nach jedem Gebrauch.

WARNUNG: Entfernen Sie das Zündkabel von der Zündkerze und halten Sie es von der Zündkerze fern.

- Halten Sie lackierte Oberflächen/Radkappen frei von Benzin, Öl, usw.
- Die Verwendung eines Gartenschlauches zur Reinigung der Schneefräse ist nicht empfehlenswert, es sei denn die Elektronik, der Schalldämpfer und der Vergaser sind so abgedeckt, dass kein Wasser hineingelangen kann. Wasser im Motor kann die Lebensdauer des Motors verkürzen.

FR NETTOYAGE

IMPORTANT: Pour un meilleur fonctionnement, gardez le logement de la souffleuse libre de poussières ou déchets. Nettoyez la partie externe de votre souffleuse après chaque utilisation.

AVERTISSEMENT: Débranchez le câble de bougie et placez le câble où il ne peut être en contact avec la bougie d'allumage.

- Gardez les surfaces de finition libre de toute essence, huile, etc.
- Nous ne recommandons pas l'utilisation d'un tuyau d'arrosage pour nettoyer votre souffleuse à moins que le système électrique, silencieux ou carburateur soient couverts pour prévenir l'eau d'y entrer. L'eau dans le moteur peut raccourcir la durée de vie de l'appareil.

ES LIMPIEZA

IMPORTANTE: Para las mejores prestaciones, mantener el alojamiento de la máquina quitanieves libre de toda suciedad o basura. Limpiar el exterior de la máquina quitanieves después de cada uso.

ATENCIÓN: Desconectar el cable de la bujía de encendido y ponerlo donde no pueda entrar en contacto con la bujía de encendido.

- Mantener las superficies/ruedas pulidas libres de gasolina, aceite, etc.
- No recomendamos usar una manguera para limpiar su máquina quitanieves a no ser que se cubran el sistema eléctrico, el tubo de escape y el carburador para que el agua no entre. La presencia de agua en el motor puede acortar la vida del motor.

NL SCHOONMAAK

BELANGRIJK: Voor het beste resultaat, houd de sneeuwruimer vrij van vuil of afval. Maak de buitenkant van uw sneeuwruimer na elk gebruik schoon.

WAARSCHUWING: Ontkoppel de ontstekingskabel van de ontstekingsbougie en leg de kabel op een plaats zodat hij niet per ongeluk in contact kan komen met de bougie.

- Hou voltooide oppervlakken / wielen vrij van benzine, olie, etc.
- We raden u af de sneeuwruimer met een tuinslang schoon te maken, tenzij het elektrische systeem, de knaldemper en carburator waterdicht worden verpakt. Water in de motor kan de levensduur van de motor aanzienlijk verkorten.

IT PULIZIA

IMPORTANTE: Affinché la macchina abbia il miglior rendimento, conservarla priva di qualsiasi tipo di sporco o di rifiuti. Dopo ogni impiego, pulire l'esterno dello spazzaneve.

ATTENZIONE: staccare il filo della candela e riporlo lontano dalla candela stessa in modo da evitarne il contatto.

- Le superfici rifinite vanno tenute pulite da eventuali tracce di benzina, olio, etc.
- Consigliamo di non utilizzare le normali manichette per l'irrigazione dei giardini per effettuare la pulizia dello spazzaneve, a meno che il sistema elettrico, il silenziatore ed il carburatore non siano coperti per evitare il contatto con l'acqua. Eventuali infiltrazioni di acqua nel motore possono ridurre la vita tecnica.

GB **WARNING:** To avoid serious injury, before performing any service or adjustments:

1. Be sure throttle is in STOP position.
2. Remove safety ignition key.
3. Make sure the augers and all moving parts have completely stopped.
4. Disconnect wire from spark plug and place wire where it cannot come in contact with plug.

SNOW THROWER

To adjust snow thrower height

See "TO ADJUST SKID PLATES" and "SCRAPER BAR" in the Operation section of this manual.

Chute deflector

The chute deflector, attached to the top of the discharge chute, is provided to direct discharging snow away from the operator. If the deflector becomes damaged, it should be replaced.

WARNING: To avoid serious injury, never operate your snow thrower with the deflector removed or damaged.

- To change direction and/or distance snow is discharged, see "TO CONTROL SNOW DISCHARGE" in the Operation section of this manual.

DE **WARNUNG:** Um ernsthaften Verletzungen vorzubeugen, sollte Folgendes vor jeder Wartung oder Einstellung beachtet werden:

1. Stellen Sie sicher, dass der Gashebel auf Position "STOP" steht.
2. Ziehen Sie den Sicherheitszündschlüssel ab.
3. Stellen Sie sicher, dass die Einzugschnecken und sämtliche bewegliche Teile zu völligem Stillstand gekommen sind.
4. Entfernen Sie das Zündkabel von der Zündkerze und halten Sie es von der Zündkerze fern.

SCHNEEFÄRE

Einstellung der schneefräsenhöhe

Siehe "EINSTELLEN DER GLEITKUFEN" und "SCHABER" in der Bedienung in diesem Handbuch.

Auswurfritten-ablenkblech

Das Auswurfritten-Ablenkblech, welches oben auf der Auswurfritze angebracht ist, dient der Ablenkung des Schneeauswurfs vom Bediener weg. Im Falle einer Beschädigung sollte das Ablenkblech ersetzt werden.

WARNUNG: Um ernsthaften Verletzungen vorzubeugen, verwenden Sie Ihre Schneefräse nie ohne oder mit beschädigtem Ablenkblech.

- Zur Änderung der Richtung und/oder Weite des Schneeauswurfs, siehe "REGELUNG DES SCHNEEAUSWURFS" in der Bedienung in diesem Handbuch.

FR

AVERTISSEMENT: Pour éviter de graves, avant de faire toute révision ou ajustement:

- Assurez-vous que l'obturateur est en position d'ARRÊT.
- Enlevez la clé de contact de sécurité.
- Soyez certain que les vis sans fin et tous les éléments mobiles sont complètement arrêtés.
- Débranchez le câble de bougie de la bougie d'allumage et placez le câble où il ne peut être en contact avec la bougie d'allumage.

SOUFFLEUSE

Pour ajuster la hauteur de la souffeuse

Voir "POUR AJUSTER LES PLAQUES DE PROTECTION DU CARTER INFÉRIEUR" et "BARRE DE RACLOIR" dans la section Opération de ce manuel.

Déflexeur de goulotte d'évacuation

Le déflexeur de goulotte d'évacuation, attaché à la partie supérieure de la goulotte de décharge est conçu pour décharger la neige directement loin de l'opérateur. Si le déflexeur s'endommage, il doit être remplacé.



AVERTISSEMENT: Afin d'éviter des blessures graves, ne faites jamais fonctionner votre souffeuse en l'absence de déflecteurs ou avec des déflecteurs endommagés.

- Pour changer la direction et/ou la distance de décharge de la neige, voir "POUR CONTROLER LA DÉCHARGE DE LA NEIGE" dans la section Opération de ce manuel.

ES

ATENCIÓN: Para evitar heridas graves, antes de efectuar operaciones de mantenimiento o regulaciones:

- Asegurarse de que el acelerador esté en la posición STOP (parado).
- Quitar la llave de encendido de seguridad.
- Asegurarse de que las barrenas y todas las partes en movimiento se hayan parado completamente.
- Desconectar el cable de la bujía de encendido y ponerlo donde no pueda entrar en contacto con la bujía de encendido.

MÁQUINA QUITANIEVES

Regular la altura de la máquina quitanieves

Ver "PARA REGULAR LAS PLACAS DE DESLIZAMIENTO" y la "BARRA DE ARRASTRE" en la sección de Funcionamiento de este manual.

Conducto deflector

El conducto deflector, fijado a la parte superior del conducto de eyección, tiene la función de dirigir la nieve de descarga lejos del operador. En caso de avería del deflector, se tendrá que sustituir.



ATENCIÓN: Para evitar heridas graves, no haga funcionar nunca su máquina quitanieves sin deflector o con el deflector averiado.

- Para cambiar la dirección y / o la distancia a la que se descarga la nieve, ver "PARA CONTROLAR LA EYECCIÓN DE LA NIEVE" en la sección de Funcionamiento de este manual.

NL

WAARSCHUWING: Om ernstige verwondingen te voorkomen, dient u voor het uitvoeren van reparaties of afstellingen te letten op het volgende:

- Zorg dat het gaspedaal op STOP staat.
- Verwijder de veiligheidscontactsleutel.
- Zorg ervoor dat de boren en alle roterende onderdelen stilstaan.
- Ontkoppel de ontstekingskabel van de ontstekingsbougie en leg de kabel op een plaats zodat hij niet in contact kan komen met de bougie.

SNEEUWRIJMER

Het afstellen van de hoogte van de sneeuwruimer

Zie "HET AFSTELLEN VAN DE REMPLATEN" en "SCHRAP-ERSTANG" in het gedeelte Gebruik van deze handleiding.

Afvoertrechter

De deflector, die aan de kop van de afvoertrechter is bevestigd, is zo ontworpen dat de sneeuw van de bestuurder wordt weggeworpen. Als de deflector beschadigd raakt, dient hij te worden vervangen.



WAARSCHUWING: Om ernstige verwondingen te voorkomen, dient u uw sneeuwruimer nooit te bedienen als de deflector verwijderd of beschadigd is.

- Om de richting en/of de afstand de sneeuwuitstoot te veranderen, zie "HET REGELEN VAN DE SNEEUWUITSTOOT" in het gedeelte Gebruik van deze handleiding.

IT

ATTENZIONE: Al fine di evitare possibili lesioni di grave entità, prima di qualunque intervento di assistenza o riparazione:

- Assicurarsi che il gas si trovi in posizione di STOP.
- Togliere la chiave di accensione di sicurezza.
- Assicurarsi che la coclea e tutte le parti mobili si siano arrestate completamente.
- Staccare il filo della candela e riporlo lontano dalla candela stessa in modo da evitarne il contatto.

SPAZZANEVE

Regolare l'altezza dello spazzaneve

Si faccia riferimento ai paragrafi "REGOLARE LE PIASTRE DI SLITTAMENTO" e "LAMA RASCHIANTE" contenuti nella parte di questo manuale relativa al Funzionamento della macchina.

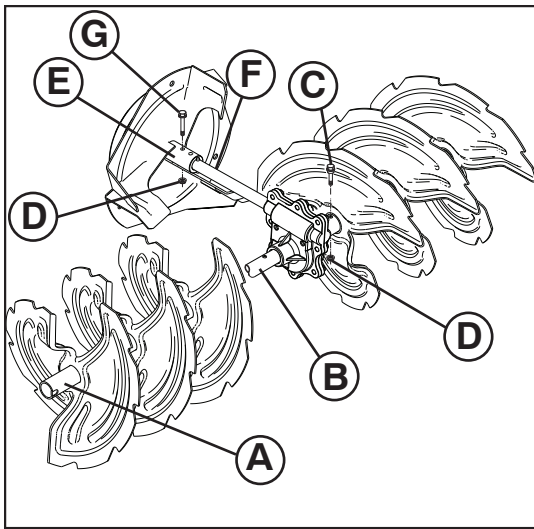
Deflettore di scarico

Il deflettore di scarico, fissato alla parte superiore della bocca di scarico, è dotato di un dispositivo di scarico diretto della neve. Se il deflettore subisce dei danni, sarà possibile sostituirlo.



ATTENZIONE: Al fine di evitare possibili e gravi lesioni personali, lo spazzaneve non va mai adoperato se il deflettore manca o presenta dei danni.

- Per variare la direzione e/o la distanza cui la neve viene gettata, si faccia riferimento al paragrafo "CONTROLLO DELLO SCARICO DELLA NEVE" contenuto nella sezione di questo manuale relativa al Funzionamento della macchina.



GB

Shear bolts

Auger shear bolts

Both right and left-hand augers are secured to the auger shaft with a shoulder/shear bolt and hex nut. Should a foreign object or ice become lodged in the augers, the shear bolts are designed to break, preventing damage to any other components. If one or both augers do not turn when auger control lever is engaged, check to see if one or both of the bolts have sheared. To replace the shear bolts:

1. Disengage all controls and move throttle control to STOP position (or ON/OFF switch to OFF position). Wait for all moving parts to stop.
2. Remove safety ignition key and disconnect spark plug wire from spark plug. Place wire where it cannot come in contact with spark plug.
3. Align hole in auger hub (A) with hole in auger shaft (B) and install a new 1/4-20 x 2" shoulder/shear bolt (C). Install 1/4-20 lock nut (D) and tighten securely.

CAUTION: Do not substitute. Use only original equipment shear bolts as supplied with your snow thrower.

4. Insert safety ignition key and reconnect spark plug wire to spark plug.

Impeller shear bolts

The impeller is secured to the impeller shaft with two (2) capscrew/shear bolts and hex nuts. Should a foreign object or ice become lodged in the impeller, the capscrews are designed to break, preventing damage to any other components. If impeller does not turn when auger control lever is engaged, check to see if the capscrews have sheared. To replace the capscrew/shear bolts:

1. Disengage all controls and move throttle control to STOP position (or ON/OFF switch to OFF position). Wait for all moving parts to stop.
2. Remove safety ignition key and disconnect spark plug wire from spark plug. Place wire where it cannot come in contact with spark plug.
3. Align holes in impeller hub (E) with holes in impeller shaft (F) and install two (2) new 1/4-20 x 1-5/8" capscrew/shear bolts (G). Install 1/4-20 lock nuts (D) and tighten securely.

CAUTION: Do not substitute. Use only original equipment capscrew/shear bolts as supplied with your snow thrower.

4. Insert safety ignition key and reconnect spark plug wire to spark plug.

DE

Scherbolzen

Scherbolzen an einzugsschnecken

Beide Einzugsschnecken, zur Linken und zur Rechten, sind mit Ansatz-/Scherbolzen und Sechskantmutter am Einzugsschnecken-Schaft befestigt. Sollte sich ein Fremdkörper oder Eisbrocken in den Einzugsschnecken verfangen, so sind die Scherbolzen so konstruiert, dass sie brechen, um etwaige Schäden an anderen Teilen der Maschine zu vermeiden. Sollten eine oder beide Einzugsschnecken sich nicht drehen, wenn der Bedienungshebel für die Einzugsschnecken betätigt wird, sehen Sie nach, ob ein oder beide Bolzen gebrochen sind. Ersetzen der Scherbolzen:

1. Schalten Sie alle Bedienungshebel aus und stellen Sie den Gashebel auf Position "STOP" (oder stellen Sie dass der AN/AUS-Schalter auf Position "AUS" steht). Warten Sie, bis alle beweglichen Teile stillstehen.
2. Ziehen Sie den Sicherheitszündschlüssel ab. Entfernen Sie das Zündkabel von der Zündkerze und halten Sie es von der Zündkerze fern.
3. Bringen Sie das Loch in der Einzugsschnecken-Nabe (A) auf eine Linie mit dem Einzugsschnecken-Schaft (B), und bringen Sie einen neuen 1/4-20 x 2" Ansatz-/Scherbolzen (C) an. Bringen Sie eine 1/4-20 Kontermutter (D) an und ziehen Sie sie fest.

VORSICHT: Keine Fremdersatzteile verwenden. Verwenden Sie nur die Originalscherbolzen, die mit Ihrer Schneefräse geliefert wurden.

4. Einsatz Sie den Sicherheitszündschlüssel ab. Verbinden Sie das Zündkabel wieder mit der Zündkerze.

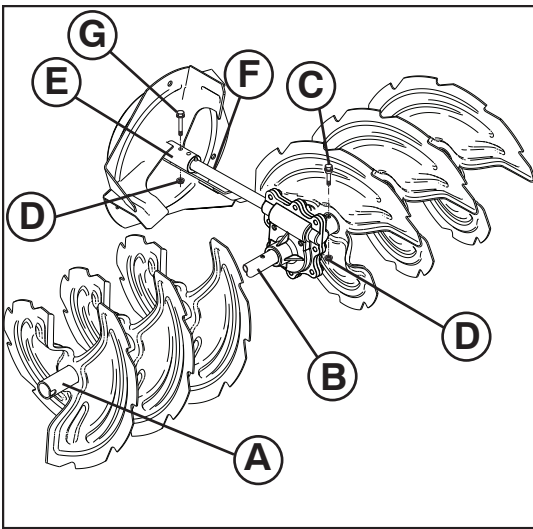
Scherbolzen am antriebsrad

Das Antriebsrad ist mit zwei (2) Sechskantschrauben/Scherbolzen und Sechskantmuttern am Antriebsrad-Schaft angebracht. Sollte sich ein Fremdkörper oder Eisbrocken im Antriebsrad verfangen, so sind die Sechskantschrauben so konstruiert, dass sie brechen, um etwaige Schäden an anderen Teilen der Maschine zu vermeiden. Sollte das Antriebsrad sich nicht drehen, wenn der Bedienungshebel für die Einzugsschnecken betätigt wird, sehen Sie nach, ob die Sechskantschrauben gebrochen sind. Ersetzen der Sechskantschrauben/Scherbolzen:

1. Schalten Sie alle Bedienungshebel aus und stellen Sie den Gashebel auf Position "STOP" (oder stellen Sie dass der AN/AUS-Schalter auf Position "AUS" steht). Warten Sie, bis alle beweglichen Teile stillstehen.
2. Ziehen Sie den Sicherheitszündschlüssel ab. Entfernen Sie das Zündkabel von der Zündkerze und halten Sie es von der Zündkerze fern.
3. Bringen Sie die Löcher in der Antriebsradnabe (E) auf gleiche Linie mit den Löchern im Antriebsrad-Schaft (F) und bringen Sie zwei (2) neue 1/4 -20 x 1-5/8" Sechskantschrauben/Scherbolzen (G) an. Bringen Sie die 1/4-20 Kontermuttern (D) an und ziehen Sie sie fest.

VORSICHT: Keine Fremdersatzteile verwenden. Verwenden Sie nur die Originalsechskantschrauben/-scherbolzen, die mit Ihrer Schneefräse geliefert wurden.

4. Einsatz Sie den Sicherheitszündschlüssel ab. Verbinden Sie das Zündkabel wieder mit der Zündkerze.



(FR)

Vis de cisaillement

Vis de cisaillement de la vis sans fin

Les deux vis sans fin de gauche et de droite sont fixées à l'arbre des vis sans fin avec une vis à épaulement /de cisaillement et un écrou hexagonal. Si un objet étranger ou de la glace en venait à se loger dans les tarières, les vis de cisaillement sont planifiées pour briser, en prévenant les dommages aux autres composantes de l'appareil. Si la roue à aube ne tourne pas lorsque le levier de commande est embrayé, vérifiez pour voir si une ou les deux vis ont cisailé. Pour remplacer les vis de cisaillement:

1. Désembrayez tous les contrôles et déplacez la manette de poussée à la position ARRÊT (ou assurez-vous que le interrupteur de ON/OFF est en position "OFF"). Attendez que tous les éléments mobiles soient arrêtés.
2. Retirer la clé de contact sécuritaire et déconnecter le câble de bougie de la bougie d'allumage. Placer à un endroit où il ne peut pas entrer en contact avec la bougie même.
3. Alignez le trou dans le moyeu de la vis sans fin (A) avec les trous dans l'arbre de vis sans fin (B) et installez une nouvelle vis à épaulement/de cisaillement 1/4-20 x 2" (C). Installez un contre-écrou 1/4-20 (D) et serrez solidement.

DANGER: Ne substituez pas. Utilisez seulement les vis de cisaillement de l'équipement original tel que fourni avec votre souffleuse.

4. Insérez la clé de contact sécuritaire et branchez le câble de la bougie d'allumage à la bougie d'allumage.

Vis de cisaillement de la roue à aube

La roue à aube est fixée à l'arbre d'entraînement avec deux (2) vis à tête/vis de cisaillement et écrous hexagonaux. Si un corps étranger ou de la glace se loge dans la roue à aube, les vis à tête sont planifiées pour briser, prévenant ainsi les dommages aux autres composantes. Si la roue à aube ne tourne pas lorsque le levier de commande de la vis sans fin est embrayé, vérifiez si les vis à tête ont cisailé. Pour remplacer les vis à tête/vis de cisaillement:

1. Désembrayez tous les contrôles et déplacez la manette de poussée à la position ARRÊT (ou assurez-vous que le interrupteur de ON/OFF est en position "OFF"). Attendez que tous les éléments mobiles soient arrêtés.
2. Retirer la clé de contact sécuritaire et déconnecter le câble de bougie de la bougie d'allumage. Placer à un endroit où il ne peut pas entrer en contact avec la bougie même.
3. Alignez les trous dans le moyeu de la roue à aubes (E) avec les trous dans l'arbre d'entraînement (F) et installez deux (2) nouvelles vis de tête/vis de cisaillement 1/4-20 x 1-5/8" (G). Installez un contre-écrou 1/4-20 (D) et serrez solidement.

DANGER: Ne remplacez pas. Utilisez seulement l'équipement des vis de tête/vis de cisaillement avec votre souffleuse.

4. Insérez la clé de contact sécuritaire et branchez le câble de la bougie d'allumage à la bougie d'allumage.

(ES)

Pernos de seguridad

Pernos de seguridad de la barrena

Ambas barrenas, derecha e izquierda, están sujetadas al eje de la barrena por un perno de tope/seguridad y una tuerca hexagonal. Si un objeto extraño o hielo se metieran en las barrenas, los pernos de seguridad están proyectados para romperse, evitando daños a cualquier otra parte. Si una o ambas barrenas no giran cuando se conecta la palanca del mando de la barrena, controlar si uno o ambos pernos se han cortado. Para sustituir los pernos de seguridad:

1. Desconectar todos los mandos y mover el mando del acelerador en la posición de STOP (parado) (o asegurarse de que el interruptor de ON/OFF esté en la posición OFF). Atender que todas las partes en movimiento se paren.
2. Quitar la llave de encendido de seguridad y desconecte el alambre de la bujía y póngalo de modo que no pueda entrar en contacto con ésta.
3. Alinear el agujero del cubo de la barrena (A) con el agujero del eje (B) e instalar un nuevo perno de tope/seguridad de 1/4-20 x 2". Colocar una contratuerca de 1/4-20 (D) y apretar firmemente.

PRECAUCIÓN: No sustituir. Usar solamente los pernos de seguridad originales entregados con la máquina quitanieves.

4. Relleno la llave de encendido de seguridad y conectar el cable de la bujía de encendido a la bujía de encendido.

Pernos de seguridad del impulsor

El impulsor está sujetado al eje del impulsor por dos (2) tornillos de caperuza/pernos de seguridad y tuercas hexagonales. Si un objeto extraño o hielo se metieran en el impulsor, los tornillos de caperuza están proyectados para romperse, evitando daños a cualquier otra parte. Si el impulsor no gira cuando se conecta la palanca del mando de la barrena, controlar si los tornillos de caperuza se han cortado. Para sustituir los tornillos de caperuza / pernos de seguridad:

1. Desconectar todos los mandos y mover el mando del acelerador en la posición de STOP (parado) (o asegurarse de que el interruptor de ON/OFF esté en la posición OFF). Atender que todas las partes en movimiento se paren.
2. Quitar la llave de encendido de seguridad y desconecte el alambre de la bujía y póngalo de modo que no pueda entrar en contacto con ésta.
3. Alinear el agujero del impulsor (E) con los agujeros del eje del impulsor (F) e instalar dos (2) nuevos tornillos de caperuza / pernos de seguridad (G) de 1/4-20 x 1-5/8". Colocar contratuercas de 1/4-20 (D) y apretar firmemente.

PRECAUCIÓN: No sustituir. Usar solamente los tornillos de caperuza / pernos de seguridad originales entregados con la máquina quitanieves.

4. Relleno la llave de encendido de seguridad y conectar el cable de la bujía de encendido a la bujía de encendido.



Schuifbouten Boorschuifbouten

Zowel de rechter- als de linkerboeren zijn bevestigd aan de booras met een borstbout/schuifbout en een zeskantmoer. De schuifbouten zijn zo ontworpen, dat ze breken als er voorwerpen of ijs in de boeren vast te komen zitten en behoeden zo voor schade aan andere componenten. Als één of beide boeren niet draaien, terwijl de boorstuurknuppel is ingedrukt, controleer dan of er bouten zijn gebroken. Het vervangen van de schuifbouten:

1. Ontkoppel alle regelaars en verplaats de smoorregeling naar STOP (of zorg dat het OP/VAN schakelaar op OFF (VAN) staat). Wacht tot alle roterende onderdelen stilstaan.
2. Verwijder de veiligheidscontactsleutel en ontkoppel de ontstekingskabel van de ontstekingsbougie en leg de kabel op een plaats zodat hij niet per ongeluk in contact kan komen met de bougie.
3. Leg het gat in boornaaf (A) samen met het gat in de booras (B) en plaats een nieuwe 1/4-20 x 2" borstbout/schuifbout in de gaten. Zet er een 1/4-20 borgmoer (D) op en draai stevig vast.

OPGELET: Gebruik geen andere moeren en bouten dan aangegeven. Gebruik alleen de OEM-schuifbouten die bij uw sneeuwruimer zijn meegeleverd.

4. Tussenvoegsel de veiligheidscontactsleutel en verbind de ontstekingskabel met de ontstekingsbougie.

Rotorschuifbouten

De rotor is bevestigd aan de rotoras met twee (2) tapschroeven/schuifbouten en zeskantmoeren. De schuifbouten zijn zo ontworpen, dat ze breken als er voorwerpen of ijs in de rotor vast komen te zitten en behoeden zo schade aan andere componenten. Als de rotor niet draait, terwijl de boorstuurknuppel is ingedrukt, kijk dan of er tapschroeven zijn gebroken. Het vervangen van de tapschroeven/schuifbouten:

1. Ontkoppel alle regelaars en verplaats de smoorregeling naar STOP (of zorg dat het OP/VAN schakelaar op OFF (VAN) staat). Wacht tot alle roterende onderdelen stilstaan.
2. Verwijder de veiligheidscontactsleutel en ontkoppel de ontstekingskabel van de ontstekingsbougie en leg de kabel op een plaats zodat hij niet per ongeluk in contact kan komen met de bougie.
3. Leg de gaten van de rotornaaf (E) samen met de gaten in de rotoras (F) en plaats twee (2) nieuwe 1/4-20 x 1-5/8" tapschroeven/schuifbouten (G). Draai er een 1/4-20 borgmoer (D) op en draai stevig vast.

OPGELET: Gebruik geen andere moeren en bouten dan aangegeven. Gebruik alleen de OEM-tapschroeven/schuifbouten die bij uw sneeuwruimer zijn meegeleverd.

4. Tussenvoegsel de veiligheidscontactsleutel en verbind de ontstekingskabel met de ontstekingsbougie.



Perni di sicurezza Perni di sicurezza della coclea

Sia la coclea di destra che quella di sinistra sono fissate al relativo albero tramite perni di sicurezza/a sballamento ed un dado esagonale. I perni di sicurezza sono progettati per rompersi, qualora un corpo estraneo o del ghiaccio vengano a trovarsi nelle coclee, evitando così danni più gravi agli altri componenti. Se una delle due coclee non gira quando è inserita la leva di controllo, verificare che uno dei due o entrambi i perni di sicurezza non si siano rotti. Per sostituirli:

1. Disinserire tutti i comandi, e portare il comando del gas in posizione di STOP (o assicurarsi che il interruttore INSERITA/DISINSERITA in posizione di OFF (DISINSERITA). Attendere che tutte le parti mobili si siano fermate.
2. Togliere la chiave di accensione di sicurezza e staccare il filo della candela dalla candela metterlo dove on possa venire in contatto con la candela.
3. Allineare il foro del mozzo della coclea (A) con il foro sull'albero (B) ed inserire un nuovo perno di sicurezza/a sballamento da 1/4-20 x 2" (C). Mettere un controdado da 1/4-20 (D) e stringere bene.

ATTENZIONE: Usare soltanto i perni di sicurezza originali che sono stati forniti insieme con lo spazzaneve.

4. Inserito la chiave di accensione di sicurezza e ricollegare il filo della candela alla candela stessa.

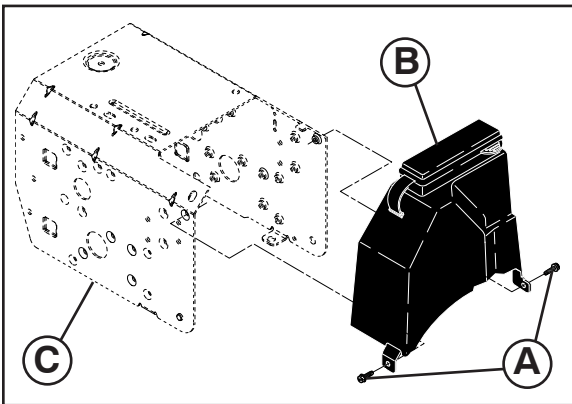
Perni di sicurezza del ventilatore espulsore

Il ventilatore espulsore è fissato al proprio albero con due (2) bulloni di sicurezza/senza dado ed un dado esagonale. I perni di sicurezza senza dado sono progettati per rompersi, qualora un corpo estraneo o del ghiaccio vengano a trovarsi nel ventilatore espulsore, evitando così danni più gravi agli altri componenti. Se il ventilatore espulsore non gira quando è inserita la leva di controllo della coclea, verificare se i perni di sicurezza si sono rotti. Per sostituirli:

1. Disinserire tutti i comandi, e portare il comando del gas in posizione di STOP (o assicurarsi che il interruttore INSERITA/DISINSERITA in posizione di OFF (DISINSERITA). Attendere che tutte le parti mobili si siano fermate.
2. Togliere la chiave di accensione di sicurezza e staccare il filo della candela dalla candela metterlo dove on possa venire in contatto con la candela.
3. Allineare i fori del mozzo del ventilatore espulsore (E) con quelli dell'albero (F) ed inserire due (2) nuovi perni di sicurezza/senza dado 1/4-20 x 1-5/8" (G). Mettere un controdado da 1/4-20 (D) e stringere bene.

ATTENZIONE: Usare soltanto i perni di sicurezza originali che sono stati forniti insieme con lo spazzaneve.

4. Inserito la chiave di accensione di sicurezza e ricollegare il filo della candela alla candela stessa.



GB To remove belt cover

1. Remove the two (2) screws (A) securing belt cover (B) to frame (C).
2. Remove belt cover.
 - Replace belt cover by installing cover and screws and tighten securely.

DE Entfernen der Riemenabdeckung

1. Entfernen Sie die zwei (2) Schrauben (A), mit denen die Riemenabdeckung (B) am Rahmen (C) befestigt ist.
2. Entfernen Sie die Riemenabdeckung.
 - Befestigen Sie die Riemenabdeckung erneut, indem Sie die Abdeckung und die Schrauben wieder anbringen und die Schrauben fest anziehen.

FR Pour enlever le couvercle de la courroie

1. Enlevez les deux (2) vis (A) en fixant le couvercle de la courroie (B) au châssis (C).
2. Enlevez le couvercle de la courroie.
 - Remplacez le couvercle de la courroie en installant le couvercle et serrez solidement.

NL Het verwijderen van de riemhuls

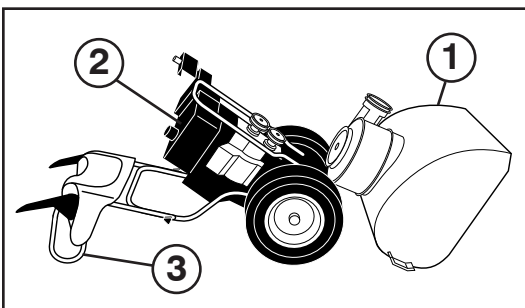
1. Verwijder de twee (2) schroeven (A) die de riemhuls (B) aan het frame (C) bevestigen.
2. Verwijder de riemhuls.
 - Zet de riemhuls weer terug door de huls en de schroeven terug te plaatsen en draai stevig aan.

ES Desmontar el cubre correas

1. Desmontar los dos (2) tornillos (A) que sujetan el cubre correas (B) a la carcasa (C).
2. Desmontar el cubre correas.
 - Sustituir el cubre correas colocando la cubierta y los tornillos y apretando firmemente.

IT Rimuovere il coperchio della cinghia

1. Togliere le due (2) viti (A) che fissano il coperchio della cinghia (B) all'intelaiatura (C).
2. Togliere il coperchio della cinghia.
 - Rimettere coperchio e viti, stringendo bene.



GB To replace belts

The auger and traction drive belts are not adjustable. If the belts are damaged or begin to slip from wear, they should be replaced. It is recommended that the belt(s) be replaced by a qualified service center.

NOTE: It is recommended that both the auger and traction drive belt be replaced at the same time.

The V-belts on your snow thrower are of special construction and should be replaced by original equipment manufacturer (OEM) belts available from your nearest dealer. Using other than OEM belts can cause personal injury or damage to the snow thrower.

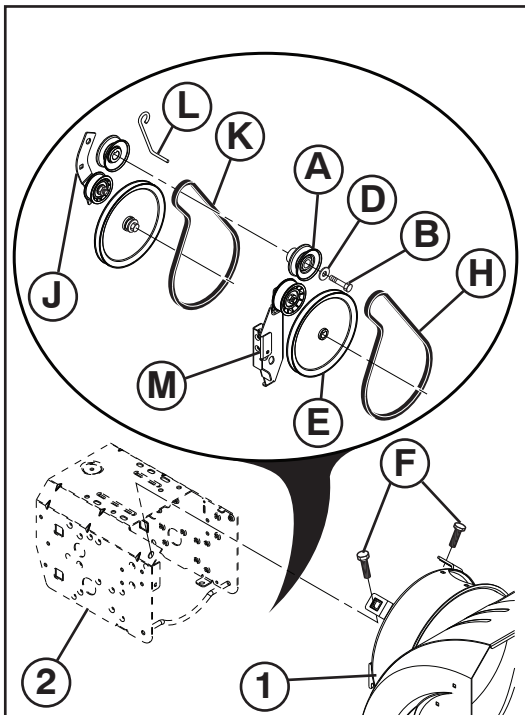
WARNING: Belt replacement requires separation of the snow thrower. While separating the auger housing (1) from the frame assembly (2), it is important that an assistant stand in the operating position and hold the snow thrower handles (3). Serious personal injury and/or damage to the unit could occur if the snow thrower should fall during the belt changing process.

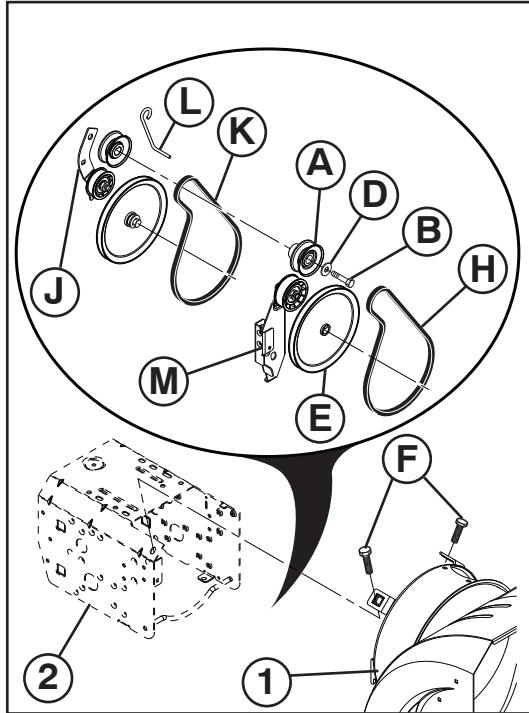
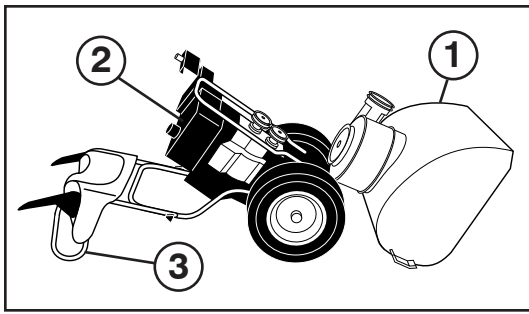
1. REMOVE GASOLINE FROM FUEL TANK - Drain gasoline from fuel tank into a suitable container, outdoors, away from fire or flame. Wipe up any spilled gasoline.
2. REMOVE DISCHARGE CHUTE - Loosen lock nut securing chute rotator head to mounting bracket only enough to allow chute rotator head to be raised and discharge chute to be removed from snow thrower.
3. REMOVE BELT COVER - See "TO REMOVE BELT COVER" in this section of this manual.
4. REMOVE ENGINE PULLEY (A) - Remove bolt (B), flat washer (D) securing pulley to engine crankshaft. Remove outside (auger) pulley (A) only from crankshaft.
5. SEPARATE SNOW THROWER - With your assistant standing in the operating position holding the handles, remove the two bolts (F) and lock washers (G) holding auger housing (1) and frame (2) together.

WARNING: As the last bolt is removed, have your assistant carefully lower the handles down to the ground.

6. REMOVE AUGER BELT (H) from around pulley (E).
7. RELIEVE TENSION ON TRACTION DRIVE BELT IDLER (J) and remove traction drive belt (K) from around pulleys.

HINT: Insert a 3/8" drive ratchet (in the "ON" position) into the square hole in idler arm (J) and rotate ratchet clockwise to relieve tension.





8. With tension relieved on idler, install new traction drive belt around pulleys and inside belt keepers (L).
9. Place auger belt (H) around and inside groove of auger pulley (E) only.
10. While your assistant slowly raises handles to rejoin the auger housing and frame assembly, pull up on the auger belt and squeeze sides together above pulley so belt is fully seated in groove of pulley (E).
11. Move idler arm so it does not hit impeller pulley as you bring snow thrower completely together and check carefully for proper routing of belts. If auger belt has become dislodged from the pulley (by catching the idler arm bracket (M) while bringing snow thrower together), separate the snow thrower and repeat step 12. Belt must be fully seated in pulley groove when bringing the snow thrower together.
12. Install the two hex bolts (F) and lock washers (G) and tighten securely.
13. INSTALL ENGINE PULLEY (A) - Place belt in pulley groove and slide pulley on crankshaft. Install flat washer, bolt and tighten securely (30-35 ft. lbs. / 41-47 N-m torque). Make sure belt is inside belt keeper (L).
14. INSTALL BELT COVER and two (2) screws. Tighten securely.
15. INSTALL DISCHARGE CHUTE – See “INSTALL DISCHARGE CHUTE / CHUTE ROTATER HEAD” in the Assembly section of this manual.

DE Erneuern der Riemen

Der Einzugsschnecken- und der Fahrtriebsriemen sind nicht verstellbar. Wenn die Riemen beschädigt sind oder wegen Abnutzung lose sitzen, sollten Sie ersetzt werden. Es wird empfohlen, den/die Riemen von einer qualifizierten Kundendienststelle austauschen zu lassen.

HINWEIS: Es wird empfohlen, den Einzugsschnecken- und den Fahrtriebsriemen zur gleichen Zeit auszutauschen.

Die Keilriemen an Ihrer Schneefräse sind speziell angefertigt und sollten lediglich durch Originalriemen des gleichen Herstellers ersetzt werden, welche bei Ihrem Händler erhältlich sind. Die Verwendung anderer Keilriemen kann Verletzungen oder Schäden an der Schneefräse verursachen.

WARNUNG: Das Ersetzen der Riemen erfordert Zerlegen der Schneefräse. Wenn Sie das Einzugsschneckengehäuse (1) von der Rahmenvorrichtung (2) abmontieren, ist es wichtig, dass ein Assistent in Betriebsstellung steht und die Griffe der Schneefräse (3) festhält. Sollte die Schneefräse während des Riemenaustausches zu Boden fallen, könnten dadurch ernsthafte Verletzungen und / oder Schäden am Gerät entstehen.

1. ENTFERNEN SIE DAS BENZIN AUS DEM BENZINTANK – Lassen Sie das Benzin im Freien, fernab jeglichen Feuers oder jeglicher offener Flamme, aus dem Tank in einen angemessenen Behälter ablaufen. Entfernen Sie verschüttetes Benzin.
2. ENTFERNEN SIE DIE AUSWURFRINNE – Lösen Sie die Kontermutter, mit der die Auswurfrinnen-Drehvorrichtung an der Halterung befestigt ist, nur soweit, dass die Auswurfrinnen-Drehvorrichtung angehoben und die Auswurfrinne von der Schneefräse entfernt werden kann.
3. ENTFERNEN SIE DIE RIEMENABDECKUNG - Siehe “ENTFERNEN DER RIEMENABDECKUNG” in diesem Abschnitt dieses Handbuchs.
4. ENTFERNEN SIE DIE RIEMENSCHLEIBE (A) – Entfernen Sie den Bolzen (B), und die Unterlegscheibe (D), mit denen die Riemenscheibe an der Kurbelwelle befestigt ist. Entfernen Sie die äußere Riemenscheibe (der Einzugsschnecken) lediglich (A) von der Kurbelwelle.
5. ZERLEGEN SIE DIE SCHNEEFRÄSE – Während Ihr Assistent in Bedienungsstellung steht und die Griffe festhält, entfernen Sie die zwei Bolzen (F) und Konterscheiben (G), welche das Einzugsschneckengehäuse (1) und den Rahmen zusammenhalten (2).

⚠️ WARNUNG: Während der letzte Bolzen entfernt wird, sollte Ihr Assistent die Griffe vorsichtig zu Boden gleiten lassen.

6. ENTFERNEN SIE DEN EINZUGSSCHNECKEN-RIEMEN (H) von der Riemenscheibe (E).
7. VERRINGERN SIE DIE AUF DER UMLENKROLLE (J) DES FAHRANTRIEBSRIEMENS LASTENDE SPANNUNG, indem Sie den Fahrtriebsriemen (K) von den Riemenscheiben abnehmen.

TIP: Führen Sie eine 3/8" Antriebsratsche (bei Position “ON”) in das viereckige Loch im Lenkzwischenhebel (J) und drehen Sie die Ratsche im Uhrzeigersinn, um die Spannung zu verringern.

8. Nachdem die auf der Umlenkrolle lastende Spannung verringert ist, setzen Sie einen neuen Fahrtriebsriemen auf die Riemenscheiben auf und in die Riemenhalterungen (L) ein.
9. Der Einzugsschnecken-Riemen darf lediglich (H) auf die Riemenscheibe der Einzugsschnecken (E) in die dafür vorgesehene Rille montiert werden.
10. Während Ihr Assistent die Griffe langsam anhebt, um das Einzugsschneckengehäuse und die Rahmenvorrichtung wieder zusammenzusetzen, ziehen Sie den Einzugsschnecken-Riemen an und drücken Sie ihn über der Riemenscheibe an den Seiten zusammen, um ihn vollständig in die Rille der Riemenscheibe einzulassen (E).

11. Setzen Sie die Schneefräse vollständig zusammen und stellen Sie sicher, dass die Riemen in den richtigen Bahnen laufen. Sollte sich der Einzugsschneckenriemen von der Riemenscheibe gelöst haben (indem er sich beim Zusammensetzen der Schneefräse an der Lenkzwischenhebelhalterung (M) verfangen hat), nehmen Sie die Schneefräse erneut auseinander und wiederholen Sie Schritt 10. Der Riemen muss vollständig in die Riemenscheibenrinne eingelassen sein, bevor Sie die Schneefräse wieder zusammensetzen.
12. Bringen Sie die zwei Sechskantbolzen (F) und Konter-scheiben (G) wieder an und ziehen Sie sie fest.
13. BRINGEN SIE DIE RIEMENSCHLEIBE WIEDER AN (A) – Setzen Sie den Riemen in die Riemenscheibenrinne ein und schieben Sie die Riemenscheibe auf die Kurbelwelle auf. Bringen Sie die Unterlegscheibe, den Bolzen wieder an und ziehen Sie sie fest (30-35 ft. lbs. / 41-47 N-m Drehmoment). Stellen Sie sicher, dass sich der Riemen in der Riemenhalterung befindet (L).
14. BRINGEN SIE DIE RIEMENABDECKUNG WIEDER AN, sowie die zwei (2) Schrauben. Ziehen Sie die Schrauben fest an.
15. BRINGEN SIE DIE AUSWURFRINNE WIEDER AN - Siehe "INSTALLATION DER AUSWURFRINNE/DER DREHVORRICHTUNG FÜR DIE AUSWURFRINNE" im Abschnitt Montage dieses Handbuchs.

5. DÉMONTEZ LA SOUFFLEUSE – Avec votre assistant debout dans la position de mise en fonction tenant les poignées, enlevez les deux boulons (F) et les rondelles de sécurité (G) en tenant le logement de la vis sans fin (1) et le châssis ensemble (2).



ATTENTION: Quand le dernier boulon est enlevé, faites en sorte que votre assistant abaisse soigneusement les poignées au sol.

6. ENLEVEZ LA COURROIE DE LA VIS SANS FIN (H) autour de la poulie (E).
7. RELÂCHEZ LA TENSION SUR LA POULIE TENDEUR DE LA TRANSMISSION DU DISPOSITIF DE DÉPLACEMENT (J) et enlevez la courroie de la transmission du dispositif de déplacement (K) autour des poulies.

SUGGESTION: Insérez un rochet de transmission de 3/8" (dans la position "MARCHE") à l'intérieur du trou carré du bras de renvoi (J) et tournez la roue à rochet dans le sens des aiguilles d'une horloge pour relâcher la tension.

8. Avec la tension relâchée sur le galet-tendeur, installez la nouvelle courroie de la transmission du dispositif de déplacement autour des poulies et à l'intérieur des clavettes de la courroie (L).
9. Placez la courroie de la vis sans fin (H) autour et à l'intérieur de la cannelle de la poulie de la vis sans fin (E) seulement.
10. Pendant que votre assistant soulève lentement les poignées afin de rejoindre le logement de la vis sans fin et l'assemblage du châssis, haussez la courroie de la vis sans fin et pressez les côtés ensemble au-dessus de la poulie de façon à ce que la courroie soit pleinement calée dans la rainure de la poulie (E).
11. Remonter complètement la souffeuse et vérifiez soigneusement l'acheminement des courroies. Si la courroie de la vis sans fin s'est délogée de la poulie (en engrenant le support du levier intermédiaire de direction (M) durant le remontage de la souffeuse), démontez de nouveau la souffeuse et répétez l'étape 10. La courroie doit être pleinement calée dans la rainure de la poulie pendant le montage de la souffeuse.
12. Installez les deux boulons hexagonaux (F) et les rondelles de blocage (G) et serrez solidement.
13. INSTALLEZ LA POULIE DU MOTEUR (A) – Placez la courroie dans la rainure de la poulie et faites glisser la poulie sur le vilebrequin. Installez la rondelle plate, le boulon et vissez solidement (couple 30-35 pieds livres / 41-47 N-m). Assurez-vous que la courroie est à l'intérieur de l'armature de la courroie (L).
14. INSTALLEZ LE COUVERCLE DE LA COURROIE et deux (2) vis. Serrez solidement.
15. INSTALLEZ LA GOULOTTE D'ÉVACUATION DE DÉCHARGE – Voir "INSTALLATION DE LA GOULOTTE D'ÉVACUATION DE DÉCHARGE / TÊTE ROTATIVE DE LA GOULOTTE D'ÉVACUATION" dans la section Assemblage de ce manuel.

FR

Pour remplacer les courroies

La vis sans fin et les courroies de transmission de traction ne sont pas ajustables. Si les courroies sont endommagées ou commencent à glisser à cause de l'usure, elles devraient être remplacées. Il est recommandé que la (les) courroie(s) soient remplacées par un centre des services à la clientèle qualifié.

REMARQUE: Il est recommandé que la vis sans fin et la courroie de transmission de traction doivent être remplacées en même temps.

Les courroies en V sur votre souffeuse ont été réalisées d'une manière spéciale et devrait être remplacée par des courroies (OEM) d'équipement original du fabricant disponible chez le concessionnaire le plus près de chez vous. L'utilisation de courroies différentes des courroies OEM pourrait causer des blessures personnelles ou l'endommagement de votre souffeuse.

ATTENTION: Le remplacement de la courroie requiert le démontage de la souffeuse. Pendant le démontage du logement de la vis sans fin (1) de l'assemblage du châssis (2), il est important qu'un assistant soit debout dans la position de fonctionnement et tiennent les poignées de la souffeuse (3). De graves blessures personnelles et/ou dommages à l'unité pourraient se produire si la souffeuse devait tomber pendant le processus de changement de la courroie.



1. ENLEVEZ L'ESSENCE DU RÉSERVOIR À CARBURANT – Faites écouler l'essence du réservoir à carburant dans un conteneur convenable, à l'extérieur, hors de portée du feu et de la flamme. Essuyez bien l'essence répandue.
2. ENLEVEZ LA GOULOTTE D'ÉVACUATION DE DÉCHARGE – Relâchez le contre-écrou en fixant la tête rotative de la goulotte d'évacuation au support de montage seulement pour permettre à la tête rotative de la goulotte d'évacuation hissée et à la goulotte d'évacuation d'être enlevée de la souffeuse.
3. ENLEVEZ LE COUVERCLE DE LA COURROIE – Voir "POUR ENLEVER LE COUVERCLE DE LA COURROIE" dans cette section de ce manuel.
4. ENLEVEZ LA POULIE DU MOTEUR (A) – Enlevez le boulon (B), et la rondelle plate (D) en fixant la poulie au vilebrequin du moteur. Enlevez la poulie (vis sans fin) (A) seulement du vilebrequin.

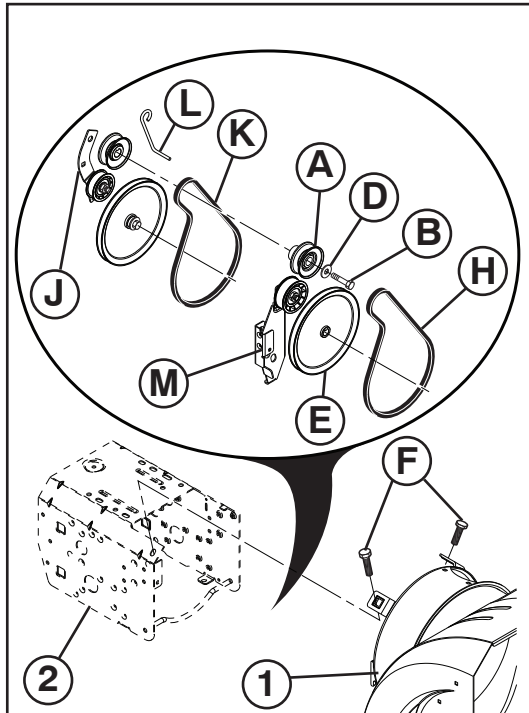
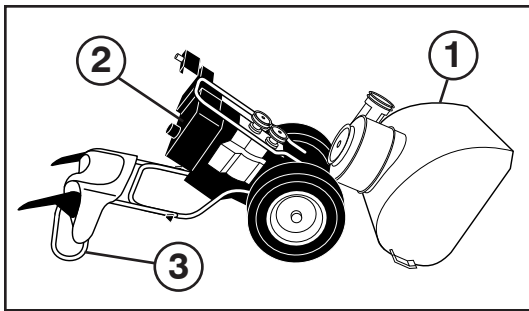
ES

Sustituir las correas

Las correas de la barra y de la tracción no se pueden regular. Si las correas están dañadas o empiezan a resbalar por el desgaste, se tendrían que sustituir. Se recomienda que la(s) correa(s) sean sustituidas por un centro de servicio calificado.

NOTA: Se recomienda que se sustituyan al mismo tiempo las correas de la barra y de la tracción.

Las correas en V de su máquina quitanieves están fabricadas de modo especial y tienen que ser sustituidas sólo por otras correas originales (OEM) disponibles en el negociante más cerca. El uso de otras correas que no sean OEM puede causar daños a las personas o a la máquina quitanieves.



ATENCIÓN: Para sustituir las correas, es necesario desmontar la máquina quitanieves. Mientras se desmonta el alojamiento de la barrena (1) de la carcasa (2), es importante que un ayudante se sitúe en la posición de operación y agarre (3). Heridas personales graves y/o averías a la unidad podrían ocasionarse si la máquina quitanieves cayera durante el cambio de las correas.

1. VACIAR LA GASOLINA DEL DEPÓSITO DE CARBURANTE – Vaciar la gasolina del depósito del carburante en un contenedor apropiado, al exterior, lejos de fuego o llamas. Limpiar toda gasolina derramada.
2. DESMONTAR EL CONDUCTO DE EYECCIÓN – Aflojar la contratuerca que asegura la cabeza rotante del conducto al soporte de montaje lo suficiente para poder levantar la cabeza rotante del conducto y desmontar el conducto de eyección de la máquina quitanieves.
3. DESMONTAR EL CUBRE CORREAS – Ver “DESMONTAR EL CUBRE CORREAS” en esta sección del manual.
4. DESMONTAR LA POLEA DE TRANSMISIÓN (A) DEL MOTOR – Desmontar el perno (B), y la arandela plana (D) que aseguran la polea de transmisión al árbol del motor. Desmontar la polea de transmisión (A) externa (de la barrena) sólo del árbol.
5. DESMONTAR LA MÁQUINA QUITANIEVES – Con su ayudante en la posición de operación y agarrando las empuñaduras, desmontar los dos pernos (F) y arandelas de freno (G) que sujetan el alojamiento de la barrena (1) a la carcasa (2).

ATENCIÓN: Apenas se ha desmontado el último perno, el ayudante tiene que bajar con atención las empuñaduras a tierra.

6. DESMONTAR LA CORREA DE LA BARRENA (H) de alrededor de la polea de transmisión (E).
7. AFLOJAR EL TENSOR DE LA CORREA DE TRACCIÓN (J) y desmontar la correa de tracción (K) de alrededor de las poleas de transmisión.

CONSEJO: Insertar un perforador de trinquete de 3/8" (en la posición “ON”) en el agujero cuadrado del brazo del tensor (J) y hacer girar el perforador de trinquete en el sentido de las agujas del reloj para aflojar el tensor.

8. Con el tensor aflojado, colocar una nueva correa de tracción alrededor de la polea de transmisión y dentro de la protección de la correa (L).
9. Colocar la correa de la barrena (H) alrededor y dentro de la ranura de la polea de transmisión de la barrena (E) exclusivamente.

10. Mientras el ayudante levanta lentamente las empuñaduras hasta acoplar nuevamente el alojamiento de la barrena y la carcasa, levante la correa de la barrena y apretar los lados juntos sobre la polea de transmisión así que la correa se asiente completamente en la ranura de la polea de transmisión (E).
11. Acabar de montar la máquina quitanieves completamente y controlar atentamente el apropiado recorrido de las correas. Si la correa de la barrena se ha separado de la polea de transmisión (atrapándose en el alojamiento del brazo del tensor (M) mientras se montaba la máquina quitanieves), desmontar la máquina quitanieves y repetir el punto 10. La correa tiene que estar completamente asentada en la ranura de la polea de transmisión cuando se monta de nuevo la máquina quitanieves.
12. Colocar los dos pernos hexagonales (F) y arandelas de freno (G) y apretar firmemente.
13. MONTAR LA POLEA DE TRANSMISIÓN (A) DEL MOTOR – Colocar la correa en la ranura de la polea y hacer deslizar la polea sobre el árbol. Colocar la arandela plana, el perno y apretar firmemente (30-35 ft. lbs. / 41-47 N-m de par). Asegurarse que la correa esté dentro de la protección de la correa (L).
14. COLOCAR EL CUBRE CORREAS y dos (2) tornillos. Apretar firmemente.
15. MONTAR EL CONDUCTO DE EYECCIÓN – Ver “MONTAR EL CONDUCTO DE EYECCIÓN / CABEZA ROTANTE DEL CONDUCTO” en la sección de Ensamblaje de este manual.



Het vervangen van de riemen

De boorriemen en aandrijfriemen zijn niet afstelbaar. Als de riemen zijn beschadigd of tekenen van slijtage beginnen te vertonen, dienen ze vervangen te worden. Het wordt aanbevolen de riem(en) door een gekwalificeerde reparateur te laten vervangen.

N.B.: Wij raden u aan zowel de boorriemen als de aandrijfriemen tegelijkertijd te vervangen.

De V-riemen op uw sneeuwruimer zijn speciaal geconstrueerd en moeten vervangen worden door riemen van de oorspronkelijke fabrikant (original equipment manufacturer - OEM), die bij uw dealer verkrijgbaar zijn. Het gebruik van andere dan OEM-riemen kan persoonlijke verwondingen of schade aan de sneeuwruimer veroorzaken.



WAARSCHUWING: Het vervangen van de riemen vereist scheiding van de sneeuwruimer. Tijdens het scheiden van de boormantel (1) en het framestel (2) is het van belang dat een assistent u helpt door in de besturingspositie te gaan staan en de hendels van de sneeuwruimer (3) vasthoudt. Ernstige persoonlijke verwondingen en/of schade aan het toestel kunnen voorkomen als de sneeuwruimer zou vallen tijdens het verwisselen van de riemen.

1. HAAL DE BENZINE UIT DE BRANDSTOFTANK - Tap de benzine uit de brandstoftank af en vang hem in een daarvoor geschikt reservoir op en houd uit de buurt van vuur of vlammen. Veeg gemorste benzine af.

2. HAAL DE AFVOERTRECHTER LOS - Draai de sluitmoer die de draaikop van de afvoertrechter aan de bevestigingsbeugel bevestigd los, zodat de draaikop opgetild kan worden en de afvoertrechter van de sneeuwruimer gehaald kan worden.
3. HET VERWIJDEREN VAN DE RIEMHULS - Zie "HET VERWIJDEREN VAN RIEMHULS" in dit gedeelte van deze handleiding.
4. HET VERWIJDEREN VAN DE MOTORRIEMSCHIIF (A) - Verwijder riem (B), en plat borgschijfje (D) die de riemschijf aan de slingeras van de motor bevestigen. Verwijder de buitenste (boor)riemschijf (A) alleen van de slingeras.
5. SCHEID DE SNEEUWUIMER - Verwijder, met uw assistent aan de hendels, de twee riemen (F) en afsluitborgschijfje (G) die de boormantel (1) en het frame (2) samenhouden.



WAARSCHUWING: Als de laatste riem is verwijderd, dient uw assistent voorzichtig de hendels naar de grond te laten zakken.

6. VERWIJDER DE BOORRIEM (H) van de riemschijf (E).
7. VERMINDER DE SPANNING OP AANDRIJFLEIROL (J) en verwijder de aandrijfriem (K) van de riemschijven.

TIP: Voeg een 3/8" aandrijfpal (in "ON") in het vierkante gat in de leirolarm (J) en draai pal met de klok mee om de spanning te verminderen.

8. Als de spanning van de arm af is, installeer dan een nieuwe aandrijfriem om de riemschijf en in de riemhouders (L).
9. Plaats de boorriem (H) alleen rond en in de gleuf van de boorriemschijf (E).
10. Als uw assistent langzaam de hendels optilt om de boormantel en het framestel weer samen te voegen, trek dan de boorriem op en druk de zijanten boven de riemschijf zodat de riem volledig in de gleuf van de riemschijf (E) zit.
11. Zet de sneeuwruimer weer helemaal in elkaar en controleer zorgvuldig of de riemen de juiste loop volgen. Als de boorriem van de riemschijf heeft losgelaten (en op de console van de leirolarm (M) terecht is gekomen tijdens het in elkaar zetten van de sneeuwruimer), maak dan de sneeuwruimer weer open en herhaal stap 10. De riem moet volledig in de riemschijfgleuf zitten als de sneeuwruimer weer in elkaar gezet wordt.
12. Zet de twee zeskantmoeren (F) en afsluitborgschijfjes (G) terug en maak stevig vast.
13. HET INSTALLEREN VAN DE MOTORRIEMSCHIIF (A) - Leg de riem in de riemschijfgleuf en schuif de riemschijf op de slingeras. Zet het platte borgschijfje, bout terug en maak stevig vast (30-35 ft. lbs. / 41-47 N-m torsiekracht). Zorg ervoor dat de riem in de riemhouder (L) ligt.
14. Zet de riemhuls en twee (2) schroeven terug. Maak stevig vast.
15. HET INSTALLEREN VAN DE AFVOERTRECHTER- Zie "HET INSTALLEREN VAN DE AFVOERTRECHTER / DRAAIKOP" in het gedeelte Montage van deze handleiding.

IT

Sostituire le cinghie

Le cinghie della coclea e della trazione non sono riparabili. Se presentano dei danni o cominciano ad allentarsi troppo per via dell'usura, vanno sostituite. Si consiglia di far cambiare la(e) cinghia(e) da un centro di assistenza qualificato.

NOTA: Si consiglia di sostituire contemporaneamente la cinghia della coclea e quella di trazione.

Le cinghie a V montate sul vostro spazzaneve sono di speciale fattura e vanno sostituite con ricambi originali (OEM), disponibili presso il rivenditore più vicino. L'utilizzo di ricambi non originali può dare luogo a lesioni personali o danneggiare la macchina.



ATTENZIONE: per sostituire le cinghie è necessario smontare lo spazzaneve. Durante la fase di smontaggio della cassa della coclea (1) dall'intelaiatura (2), è importante che ci sia un assistente che mantenga lo spazzaneve per l'impugnatura (3), stando nella normale posizione di lavoro. Se la macchina dovesse cadere durante il cambio delle cinghie, ciò potrebbe comportare gravi lesioni personali e danni allo stesso spazzaneve.

1. TOGLIERE LA BENZINA DAL SERBATOIO – travasare la benzina dal serbatoio in un apposito contenitore. Compiere questa operazione all'aperto, lontano da fiamme o fonti di calore. Rimuovere con un panno eventuali tracce di benzina versata.
2. TOGLIERE LA BOCCA DI SCARICO – allentare i dadi di sicurezza che tengono la testa rotante della bocca di scarico fissata alla staffa di montaggio quel tanto che basta per sollevare la testa e rimuovere la bocca di scarico dallo spazzaneve.
3. TOGLIERE IL COPERCHIO DELLA CINGHIA – Si faccia riferimento al paragrafo "RIMUOVERE IL COPERCHIO DELLA CINGHIA", contenuto in questa parte del manuale.
4. TOGLIERE LA PULEGGIA DEL MOTORE (A) – togliere il perno (B), e la rondella piatta (D) che tengono la puleggia fissata all'albero a gomiti. Togliere la puleggia esterna (coclea) (A) soltanto dall'albero a gomiti.
5. SMONTAGGIO DELLO SPAZZANEVE – con l'aiuto di un assistente che starà nella normale posizione di lavoro ad impugnare saldamente la macchina, togliere i due perni (F) e le due rondelle di sicurezza (G) che tengono insieme la cassa della coclea (1) e l'intelaiatura (2).



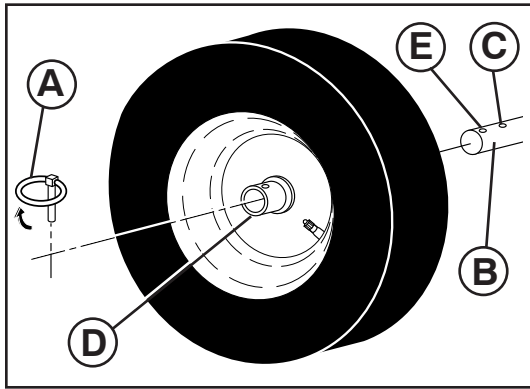
ATTENZIONE: quando viene smontato l'ultimo perno, l'assistente dovrà abbassare lentamente l'impugnatura della macchina fino ad appoggiarla a terra.

6. TOGLIERE LA CINGHIA DELLA COCLEA (H) dalla puleggia (E).
7. ALLENTARE LA TENSIONE SUL TENDITORE DELLA CINGHIA DI TRAZIONE (J) e togliere la cinghia di trazione (K) dalle pulegge.

CONSIGLIO: Inserire un dente di arresto da 3/8" (in posizione "ON") nel foro quadrato del braccio del tenditore (J) e ruotarlo in senso orario per allentare la tensione.

8. Con la tensione allentata sul tenditore, montare la nuova cinghia di trazione e i dispositivi di fissaggio interni (L).
9. Inserire la cinghia della coclea attorno e all'interno dell'apposita scanalatura (E).
10. Mentre l'assistente lentamente rialza l'impugnatura in modo da poter rimontare insieme la cassa della coclea e l'intelaiatura, tirare la cinghia e premere insieme le due parti sopra la puleggia, in modo che la cinghia vada completamente in posizione (E).

11. Rimontare completamente lo spazzaneve e verificare accuratamente che la cinghia sia correttamente instradata. Se invece, la cinghia ha cominciato a spostarsi (afferrando la staffa del braccio del tenditore (M) mentre si rimontava lo spazzaneve), smontare nuovamente la macchina e ripetere le operazioni indicate al punto 10. Prima di rimontare lo spazzaneve, la cinghia dovrà trovarsi perfettamente alloggiata nell'apposita scanalatura.
12. Montare i due perni esagonali (F) e le rondelle di sicurezza (G) e stringere bene.
13. MONTAGGIO DELLA PULEGGIA DEL MOTORE (A) – sistemare la cinghia nell'apposita scanalatura e far scorrere la puleggia sull'albero a gomiti. Mettere la rondella piatta, il bullone e stringere bene (30-35 ft. lbs. / 41-47 N-m di coppia). Assicurarsi che la cinghia sia trattenuta dagli appositi dispositivi di fissaggio (L).
14. MONTAGGIO DEL COPERCHIO DELLA CINGHIA e di due (2) viti. Stringere bene.
15. MONTAGGIO DELLA BOCCA DI SCARICO – Si faccia riferimento al paragrafo "MONTAGGIO DELLA BOCCA DI SCARICO/TESTA DELLO SCARICO" contenuto nella sezione relativa al Montaggio di questo manuale.



GB To remove wheels

- Remove the klik pin (A) and remove wheel from axle (B).

IMPORTANT: When installing wheel, be sure to use the inner most hole in axle (C) and the wheel hub hole (D). To disengage drive system from the wheels (for pushing or transporting the snow thrower) remove klik pin from wheel hub and insert pin into the outer hole in axle only (E).

DE Entfernen der räder

- Entfernen Sie den Metallstift (A) und heben Sie das Rad von der Achse (B).

WICHTIG: Wenn Sie das Rad wieder anbringen, gehen Sie sicher, dass Sie dazu das innerste Achsenloch (C) und das Loch in der Radnabe (D) verwenden. Um das Radantriebssystem auszuschalten (damit Sie die Schneefräse schieben oder transportieren können), entfernen Sie den Metallstift von der Radnabe und setzen Sie ihn in das äußerste Achsenloch ein (E).

FR Pour enlever les roues

- Enlevez la goupille à cliquetis (A) et enlevez les roues de l'axe de roue (B).

IMPORTANT: Lorsque vous installez la roue, assurez-vous d'utiliser le trou le plus intérieur dans l'axe (C) et le trou du moyeu de la roue (D). Pour désembrayer le système d'entraînement des roues (pour pousser ou transporter la souffleuse) enlevez la goupille à cliquetis de la roue et insérez la goupille dans le trou externe de l'axe seulement (E).

ES Desmontar las ruedas

- Desmontar el perno de lengüeta (A) y desmontar la rueda del eje (B).

IMPORTANTE: Cuando se monta la rueda, asegurarse de que se use el agujero más interno del eje (C) y el agujero del cubo de la rueda (D). Para desconectar el sistema de transmisión de las ruedas (para empujar o transportar la máquina quitanieves) quitar el pasador de lengüeta del cubo de la rueda e introducir el perno el agujero más externo sólo en el eje (E).

NL Het verwijderen van de wielen

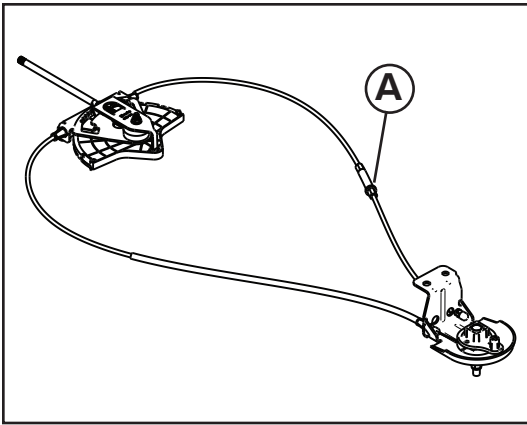
- Verwijder de klinkpin (A) en verwijder het wiel van as (B).

BELANGRIJK: Als u het wiel er weer aanzet, zorg dan dat u het binnenste asgat (C) en het gat in de wielnaaf (D) gebruikt. Om het aandrijfsysteem van de wielen te ontkoppelen (voor het duwen of transporteren van de sneeuwruimer), verwijder de klinkpin van de wielnaaf en zet de pin alleen in het buitenste gat van de as (E).

IT Togliere le ruote

- Togliere il perno a scatto (A) e rimuovere la ruota dal proprio asse (B).

IMPORTANTE: Quando si va a montare una ruota, assicurarsi di stare utilizzando il foro dell'asse più vicino all'estremità dell'albero (C) e il foro del mozzo della ruota (D). Per disinserire il sistema di guida dalle ruote (per spingere o trasportare lo spazzaneve) togliere il perno a scatto dal mozzo della ruota ed inserirlo nel foro esterno dell'asse (E).



(GB) To adjust cable tension

Adjust cable tension by turning the adjuster turn buckle (A), located on the right hand cable. Grasp the long section tightly and turn the short section to lengthen the adjuster. Adjust until cable is snug.

(DE) Zur einstellung der seilspannung Stellen Sie die Seilspannung ein, indem Sie das Spannerschloss (A) des rechten Seils drehen. Fassen Sie fest das längere Stück und drehen Sie den kürzeren Teil, um den Spanner zu verlängern. Stellen Sie das Seil so ein, dass es fest gespannt ist.

(FR) Ajustement de la tension du câble Tourner le tendeur se trouvant sur le côté droit du câble pour ajuster la tension (A) du câble. Tenir fermement la longue section et tourner la section courte pour allonger le tendeur. Ajuster jusqu'à ce que le câble soit bien tendu.

(ES) Para ajustar la tensión del cable Gire el dispositivo de ajuste del tensor (A), situado en el cable del lado derecho. Tome con firmeza la sección larga y gire la sección corta para alargar el tensor. Ajuste hasta que el cable quede bien tensado.

(NL) De kabelspanning instellen Stel de kabelspanning in door aan de schroefspanner te draaien (A); deze bevindt zich in de rechterkabel. Pak het lange deel stevig vast en draai aan het korte deel om de kabel te verlengen. Maak de kabel op deze passend.

(IT) Per regolare la tensione del cavo Regolare la tensione del cavo ruotando il tensionatore situato nella parte destra. Per allungare il tensionatore (A), stringere saldamente la sezione lunga e ruotare la sezione corta. Continuare finché il cavo non raggiunge la tensione ottimale.

GB ENGINE

See engine manual.

Carburetor

Your carburetor is not adjustable. Engine performance should not be affected at altitudes up to 2,134 meters (7,000 feet). If your engine does not operate properly due to suspected carburetor problems, take your snow thrower to a qualified service center.

Engine speed

Never tamper with the engine governor, which is factory set for proper engine speed. Overspeeding the engine above the factory high speed setting can be dangerous and will void the warranty. If you think the engine-governed high speed needs adjusting, contact a qualified service center, which has proper equipment and experience to make any necessary adjustments.

DE MOTOR

Siehe Motorhandbuch.

Vergaser

Der Vergaser Ihrer Schneefräse ist nicht verstellbar. Die Motorleistung sollte bis zu 2,134 Meter (7,000 Fuß) Höhe nicht beeinträchtigt sein. Sollte Ihr Motor aufgrund evtl. Vergaserprobleme nicht ordnungsgemäß laufen, bringen Sie Ihre Schneefräse zu einer qualifizierten Kundendienststelle.

Motorgeschwindigkeit

Machen Sie sich niemals am Motorregler zu schaffen, welcher ab Fabrik auf optimale Motorgeschwindigkeit eingestellt ist. Motorbetrieb bei überhöhter Geschwindigkeit, die die vom Hersteller eingestellte Höchstgeschwindigkeit überschreitet, führt automatisch zum Verfall der Garantie. Sollten Sie die durch den Motorregler festgelegte Höchstgeschwindigkeit für einstellungsbedürftig befinden, so wenden Sie sich an eine qualifizierte Kundendienststelle. Dort verfügt man über angemessenes Werkzeug und angemessene Erfahrung, um etwaige Einstellungen vorzunehmen.

FR MOTEUR

Voir le manuel du moteur.

Carburateur

Votre carburateur n'est pas ajustable. On ne devrait pas utiliser le moteur à des altitudes dépassant 2,134 mètres (7,000 pieds). Si votre moteur ne fonctionne pas adéquatement à cause de problèmes du carburateur, portez votre souffleuse à un centre des services à la clientèle qualifié.

Vitesse du moteur

N'altérez jamais le régulateur de vitesse du moteur, qui est réglé en usine pour la vitesse du moteur. Faire fonctionner le moteur à une trop haute vitesse peut être dangereux et éliminera la garantie. Si vous pensez que la haute vitesse du régulateur de vitesse du moteur doit être ajustée, adressez-vous à un centre des services à la clientèle qualifié, qui possède l'équipement et l'expérience pour les ajustements nécessaires.

ES MOTOR

Ver el manual del motor.

Carburador

Su carburador no se puede regular. Las prestaciones del motor no son afectadas por la altitud hasta 2,134 metros (7,000 feet). Si vuestro motor no funcionara correctamente debido a problemas que se sospecha sean del carburador, llevar la máquina quitanieves a un centro de asistencia calificado.

Velocidad del motor

No alterar nunca la regulación del motor, que se ha ajustado en la fábrica para una apropiada velocidad del motor. Hacer girar el motor más rápidamente con respecto a la máxima velocidad prevista por la fábrica puede ser peligroso y anula la garantía. Si Ud. piensa que la regulación de alta velocidad del motor necesite de una regulación, contacte un centro de asistencia calificado, que dispone de maquinaria apropiada y de experiencia para hacer las regulaciones necesarias.

NL MOTOR

Zie motorhandleiding.

Carburator

Uw carburator is niet afstelbaar. De prestaties van de motor mogen niet beïnvloed worden op hoogten tot 2,134 meter. Als de motor wegens waarschijnlijke carburatorproblemen niet goed werkt, dient u met de sneeuwruimer naar een gekwalificeerde reparateur te gaan.

Snelheid van de motor

Kom nooit aan de motorregelaar. Deze is door de fabrikant geijkt op de juiste snelheid. Het opvoeren van de motor boven de snelheidszettingen van de fabrikant kan gevaarlijk zijn en hierdoor vervalt de garantie. Als u van mening bent dat de motorregelaar op hoge snelheden afgesteld moet worden, neem contact op met een gekwalificeerde reparateur, die de juiste instrumenten en ervaring heeft om de nodige aanpassingen te maken.

IT MOTORE

Si faccia riferimento al manuale relativo al motore.

Carburatore

Il carburatore non è riparabile. Le prestazioni del motore non dovrebbero comportare problemi almeno fino a 2,134 metri (7,000 piedi) di altitudine. Se il motore non funziona correttamente, lasciando sospettare la presenza di eventuali problemi al carburatore, portate lo spazzaneve presso un centro di assistenza qualificato.

Velocità del motore

Non manomettere il regolatore del motore, che è stato impostato dalla casa produttrice per far funzionare il motore alla velocità più opportuna. Far funzionare il motore ad una velocità superiore a quella massima impostata dalla casa produttrice può risultare pericoloso ed invaliderà la garanzia sull'apparecchio. Se ritenete che la regolazione del motore vada aggiustata, vi invitiamo a contattare un centro di assistenza qualificato, che abbia la strumentazione e l'esperienza necessarie per compiere interventi di regolazione.

GB STORAGE

Immediately prepare your snow thrower for storage at the end of the season or if the unit will not be used for 30 days or more.



WARNING: Never store the snow thrower with gasoline in the tank inside a building where fumes may reach an open flame, spark or pilot light as on a furnace, water heater, clothes dryer or gas appliance. Allow the engine to cool before storing in any enclosure.

Snow thrower

When snow thrower is to be stored for a period of time, clean it thoroughly, remove all dirt, grease, leaves, etc. Store in a clean, dry area.

1. Clean entire snow thrower (See "CLEANING" in the Maintenance section of this manual).
2. Inspect and replace belts, if necessary (See "TO REPLACE BELTS" in the Service and Adjustments section of this manual).
3. Lubricate as shown in the Maintenance section of this manual.
4. Be sure that all nuts, bolts, screws, and pins are securely fastened. Inspect moving parts and guards for damage, breakage and wear. Replace if necessary.
5. Touch up all rusted or chipped paint surfaces; sand lightly before painting.

ENGINE

See engine manual.

Fuel system

1. Drain the fuel tank.
 2. Start the engine and let it run until the fuel lines and carburetor are empty.
- Never use engine or carburetor cleaner products in the fuel tank or permanent damage may occur.
 - Use fresh fuel next season.

Engine oil

Drain oil (with engine warm) and replace with clean engine oil. (See "ENGINE" in the Maintenance section of this manual).

Cylinder

1. Remove spark plug.
2. Pour one ounce (29 ml) of oil through spark plug hole into cylinder.
3. Pull recoil starter handle slowly a few times to distribute oil.
4. Replace with new spark plug.

OTHER

- Do not store gasoline from one season to another.
- Replace your gasoline can if your can starts to rust. Rust and/or dirt in your gasoline will cause problems.
- If possible, store your snow thrower indoors and cover it to protect it from dust and dirt.
- Cover your snow thrower with a suitable protective cover that does not retain moisture. Do not use plastic. Plastic cannot breathe, which allows condensation to form and will cause your snow thrower to rust.

IMPORTANT: Never cover snow thrower while engine/exhaust area is still warm.

WARNING: Lagern Sie die Schneefräse bei gefülltem Benzintank nie in einem Gebäude, in dem die Benzindämpfe an eine offene Flamme, eine Zündvorrichtung oder Zündflamme wie an einem Gasherd, ein Heißwassergerät, einen Wäschetrockner oder ein gasbetriebenes Gerät gelangen könnten. Lassen Sie den Motor zunächst abkühlen, bevor Sie das Gerät in einem geschlossenen Raum lagern.



Schneefräse

Soll die Schneefräse über einen längeren Zeitraum gelagert werden, so reinigen Sie sie sorgfältigst. Entfernen Sie jeglichen Schmutz, Schmieröl, Blätter, usw. Lagern Sie das Gerät in einem sauberen, trockenen Bereich.

1. Reinigen Sie die gesamte Schneefräse (Siehe "REINIGUNG" im Abschnitt Wartung dieses Handbuchs).
2. Überprüfen Sie alle Riemen und ersetzen Sie sie gegebenenfalls (Siehe "ERNEUERN DER RIEMEN" im Abschnitt Wartung und Einstellung dieses Handbuchs).
3. Schmieren Sie die Maschine gemäß der Beschreibungen im Abschnitt Wartung dieses Handbuchs.
4. Stellen Sie sicher, dass alle Muttern, Bolzen, Schrauben und Metallstifte fest sitzen. Untersuchen Sie alle beweglichen Teile auf etwaige Schäden, Brüchigkeit und Abnutzungserscheinungen. Ersetzen Sie sie gegebenenfalls.
5. Bessern sie rostige oder abgeblätterte Lackstellen aus; vor dem Lackieren leicht abschmirlen.

MOTOR

Siehe Motorhandbuch.

Benzinversorgung

1. Entleeren Sie den Benzintank.
 2. Stellen Sie den Motor an und lassen Sie ihn laufen, bis die Benzinleitungen und der Vergaser leer sind.
- Verwenden Sie niemals Motor- oder Vergaserreinigungsmittel im Benzintank, da sonst bleibende Schäden entstehen können.
 - Verwenden Sie zu Beginn der neuen Saison frischen Treibstoff.

Motoröl

Entleeren Sie den Öltank (bei warmem Motor) und ersetzen Sie das Motoröl durch sauberes. (Siehe "MOTOR" im Abschnitt Wartung dieses Handbuchs).

Zylinder

1. Entfernen Sie die Zündkerze.
2. Geben Sie 29ml (1 Unze) Öl durch die Zündkerzenöffnung in den Zylinder.
3. Ziehen sie den Anreißstarter Griff mehrmals langsam an, damit sich das Öl verteilt.
4. Ersetzen Sie die Zündkerze durch eine neue.

SONSTIGES

- Heben Sie Benzin nie ein ganzes Jahr lang auf.
- Sollte Ihr Benzinkanister rosten, so ersetzen Sie ihn. Rost und/oder Schmutz im Treibstoff werden Probleme verursachen.
- Wenn möglich, lagern Sie Ihre Schneefräse in geschlossenen Räumen und schützen Sie sie mit einer Abdeckung vor Staub und Schmutz.
- Decken Sie Ihre Schneefräse mit einer angemessenen Schutzabdeckung ab, die keine Feuchtigkeit zurückhält. Verwenden Sie keine Plastikabdeckung. Plastik ist nicht atmungsfähig, was zu Kondensationsbildung und zu Rostbildung an der Schneefräse führen wird.

WICHTIG: Schneefräse nie bei noch warmem Motor/warmem Auspuffbereich abdecken.

DE LAGERUNG

Machen Sie Ihre Schneefräse sofort gen Ende der Saison lagerfertig, oder wenn Sie das Gerät 30 Tage oder länger nicht benutzen werden.

FR ENTREPOSAGE

Préparez immédiatement votre souffleuse pour l'entreposage à la fin de la saison ou si l'unité n'est pas en fonction pour 30 jours ou plus.



ATTENTION: N'entreposez jamais la souffleuse avec de l'essence dans le réservoir à l'intérieur d'un bâtiment où la fumée peut atteindre une flamme nue, allumage par étincelle ou veilleuse, chauffe-eau, sècheuses ou appareils d'utilisation du gaz. Permettez au moteur de se refroidir avant de ranger l'appareil dans un endroit fermé.

Souffleuse

Lorsque la souffleuse doit être rangée pour une période de temps, nettoyez-la soigneusement, enlevez toute poussière, graisse, feuilles etc. Rangez-la dans un endroit propre et sec.

1. Nettoyez la souffleuse en entier (Voir "NETTOYAGE" dans la section Entretien de ce manuel).
2. Examinez et remplacez les courroies, si nécessaire (Voir "POUR REMPLACER LES COURROIES" dans la section de Service et Ajustement de ce manuel).
3. Lubrifiez tel qu'indiqué dans la section Entretien de ce manuel.
4. Assurez-vous que tous les écrous, boulons, vis et goupilles sont attachés solidement. Examinez les éléments mobiles pour les dommages, bris et usure. Remplacez si nécessaire.
5. Retouchez toutes les surfaces rouillées ou de peinture écaillée; décapez légèrement au papier de verre avant de peindre.

MOTEUR

Voir le manuel du moteur.

Système d'alimentation à essence

1. Videz le réservoir à carburant.
 2. Mettez le moteur en marche et laissez-le fonctionner jusqu'à ce que les lignes du carburant et du carburateur soient vides.
- N'utilisez jamais des produits pour le nettoyage du moteur ou du carburateur dans le réservoir à carburant car des dommages permanents pourraient se produire.
 - Utilisez du carburant frais la saison suivante.

Huile pour moteur

Videz l'huile (quand le moteur est chaud) et remplacez avec de l'huile pour moteur propre (Voir "MOTEUR" dans la section Entretien de ce manuel).

Cylindre

1. Enlevez la bougie d'allumage.
2. Versez une once (29 ml) d'huile à travers le trou de la bougie d'allumage dans le cylindre.
3. Tirez le manche du lanceur à rappel quelques fois afin de distribuer l'huile.
4. Remplacez avec une nouvelle bougie d'allumage.

DIVERS

- Ne rangez pas l'essence d'une saison à l'autre.
- Remplacez votre bidon d'essence si votre bidon commence à rouiller. La rouille et/ou la saleté dans votre essence vous causera des problèmes.
- Si possible, ranger votre souffleuse à l'intérieur et couvrez-la pour la protéger de la poussière et de la saleté.
- Couvrez votre souffleuse avec une housse de protection convenable ne retenant pas l'humidité. N'utilisez pas de plastique qui, ne pouvant respirer, permet la formation de condensation et par conséquent la rouille.

IMPORTANT: Ne couvrez jamais la souffleuse pendant que le moteur/section de sortie est encore chaud.

ES ALMACENAJE

Preparar inmediatamente la máquina quitanieves para guardarla al final de la temporada o si la unidad no se utilizará por 30 días o más.



ADVERTENCIA: No dejar nunca la máquina quitanieves con carburante en su depósito dentro de un edificio donde los vapores puedan alcanzar una llama viva, una chispa o una luz piloto como en un horno, calentadores de agua, secadoras de ropa o aparatos de gas. Dejar enfriar el motor antes de guardar la máquina al interior.

Máquina quitanieves

Cuando se tiene que guardar la máquina quitanieves por un periodo de tiempo, limpiarla completamente, quitar toda suciedad, grasa, hojas, etc. Guardarla en una área limpia y seca.

1. Limpiar toda la máquina quitanieves (Ver "LIMPIEZA" en la sección de Mantenimiento de este manual).
2. Controlar y, si fuera necesario, sustituir las correas (Ver "SUSTITUIR LAS CORREAS" en la sección de Mantenimiento y Regulaciones de este manual).
3. Lubricar como mostrado en la sección de Mantenimiento de este manual.
4. Asegurarse de que todas las tuercas, pernos, tornillos y clavijas estén apretados firmemente. Inspeccionar las partes en movimiento para detectar daños, roturas y desgaste. Sustituir si fuera necesario.
5. Retocar todas las superficies pintadas que estén oxidadas o con faltas; lijar un poco antes de pintar.

MOTOR

Voir le manuel du moteur.

Sistema de carburante

1. Vaciar el depósito de carburante.
 2. Poner en marcha el motor y hacerlo funcionar hasta que los conductos del carburante y el carburador estén vacíos.
- No usar nunca productos detergentes del motor o del carburador en el depósito de carburante pues pueden causar daños permanentes.
 - Utilizar carburante nuevo a la siguiente temporada.

Aceite del motor

Vaciar el aceite (con el motor caliente) y sustituir con aceite de motor nuevo. (Ver "MOTOR" en la sección de Mantenimiento de este manual).

Cilindro

1. Quitar la bujía de encendido.
2. Verter una onza (29 ml) de aceite en el cilindro a través del agujero de la bujía de encendido.
3. Tirar unas cuantas veces lentamente la empuñadura del arrancador de retroceso para repartir el aceite.
4. Colocar una bujía de encendido nueva.

VARIAS

- No guardar gasolina de una temporada a la siguiente.
- Sustituir el bidón de gasolina si empieza a oxidarse. Óxido y/o suciedad en la gasolina causarán problemas.
- Si es posible guardar la máquina quitanieves al interior y cubrirla para protegerla de polvo y suciedad.
- Cubrir la máquina quitanieves con una cubierta protectora adecuada que no atrape humedad. No usar plástico. El plástico no respira, lo que causa la formación de condensación que provocará la oxidación de la máquina quitanieves.

IMPORTANTE: No cubrir nunca la máquina quitanieves mientras el motor o el tubo de escape aún estén calientes.

NL OPSLAG

Maak uw sneeuwruimer direct aan het einde van het seizoen klaar voor opslag of als het toestel niet meer dan 30 dagen gebruikt gaat worden.



WAARSCHUWING: Berg de sneeuwruimer nooit met benzine in de tank op in een gebouw waar dampen een open vlam, vonken of een indicatielampje zoals op een oven, waterkokers, wasdrogers of gas-toestel, kunnen bereiken. Laat de motor afkoelen voordat hij opgeborgen wordt.

De sneeuwruimer

Als de sneeuwruimer voor een langere tijd wordt opgeborgen, maak hem grondig schoon, verwijder al het vuil, vet, bladeren etc. Berg hem op in een schone, droge ruimte.

1. Maak de hele sneeuwruimer schoon (Zie "SCHOONMAAK" in het gedeelte Onderhoud van deze handleiding).
2. Controleer en vervang de riemen indien noodzakelijk (Zie "HET VERVANGEN VAN DE RIEMEN" in het gedeelte Reparatie en Aanpassingen van deze handleiding).
3. Smeer de sneeuwruimer zoals aangegeven in het gedeelte Onderhoud van deze handleiding.
4. Zorg dat alle moeren, bouten, schroeven en pinnen stevig vast zitten. Controleer de roterende onderdelen op schade, breuk en slijtage. Vervang ze indien nodig.
5. Stip alle geroeste oppervlakken en gesprongen verf aan; schuur licht voor het verven.

MOTOR

Zie motorhandleiding.

Brandstofsysteem

1. Laat de brandstoftank leeglopen.
 2. Start de motor en laat draaien totdat de brandstofleiding en carburator leeg zijn.
- Gebruik nooit schoonmaakproducten voor motor of carburator in de brandstoftank. Er kan permanente schade optreden.
 - Gebruik het volgende seizoen verse brandstof.

Motorolie

Laat de olietank (met een warme motor) leeglopen en vervang met schone motorolie. (Zie "MOTOR" in het gedeelte Onderhoud van deze handleiding).

Cilinder

1. Verwijder de ontstekingsbougie.
2. Schenk 29 ml olie via het gat in de ontstekingsbougie in de cilinder.
3. Trek een paar keer langzaam aan de handgreep van de terugloopstarter om de olie te verspreiden.
4. Vervang de ontstekingsbougie met een nieuwe.

OVERIG

- Bewaar de benzine niet van seizoen op seizoen.
- Vervang benzine als het reservoir begint te roesten. Roest en/of vuil in de benzine veroorzaakt problemen.
- Indien mogelijk, berg uw sneeuwruimer binnenshuis op en dek af om hem te beschermen tegen stof en vuil.
- Dek uw sneeuwruimer af met een daarvoor geschikte beschermhoes waarin geen vocht kan komen. Gebruik geen plastic. Plastic kan niet ademen, waardoor er condens kan ontstaan en dat veroorzaakt roest aan uw sneeuwruimer.

BELANGRIJK: Dek de sneeuwruimer nooit af als de motor/uitlaatpijp nog warm zijn.

IT IMMAGAZZINAGGIO

Alla fine della stagione o se prevedete di non utilizzare la macchina per almeno trenta giorni, preparatela immediatamente per essere messa a magazzino.



PERICOLO: Non riporre mai lo spazzaneve con il serbatoio ancora pieno di benzina, soprattutto in presenza di fiamme, candele, semprevivi, scaldabagni, macchine asciugabiancheria e apparecchi a gas che possono essere raggiunti dalle esalazioni del carburante. Prima di riporre la macchina in un luogo chiuso, lasciare sempre che il motore si raffreddi.

Spazzaneve

Se lo spazzaneve va riposto per un determinato periodo di tempo, pulirlo accuratamente e completamente, rimuovendo tracce di sporco, grasso, foglie, etc. Conservare in luogo asciutto e pulito.

1. Pulire completamente lo spazzaneve (Si faccia riferimento al paragrafo "PULIZIA" contenuto nella sezione di questo manuale relativa alla Manutenzione).
2. Controllare e, se necessario, sostituire le cinghie (Si faccia riferimento al paragrafo "SOSTITUIRE LE CONGHIE" contenuto nella parte di questo manuale relativa alle Servizio e Regolazione).
3. Lubrificare seguendo le istruzioni contenute nella sezione di questo manuale relativa alla Manutenzione.
4. Assicurarsi che dadi, perni, viti e bulloni siano ben avvitati. Controllare se le parti mobili presentano tracce di danni, rottura o usura. Se fosse necessario, sostituirle.
5. Riverniciare le parti arrugginite: carteggiare leggermente prima di passare una nuova mano di vernice.

MOTORE

Si faccia riferimento al manuale relativo al motore.

Carburante

1. Svuotare il serbatoio dal carburante.
 2. Avviare il motore e farlo girare fino a quando i tubi che portano la benzina e il carburatore non siano completamente vuoti.
- Non utilizzare mai detergenti per il motore o il carburatore nel serbatoio del carburante: si potrebbero verificare gravi danni permanenti.
 - Nella stagione successiva, utilizzare del carburante fresco.

Olio del motore

Fare fuoriuscire l'olio (col motore caldo) e versare dell'olio pulito. (Si faccia riferimento al paragrafo "MOTORE" contenuto nella sezione di questo manuale relativa alla Manutenzione).

Cilindro

1. Togliere la candela.
2. Versare un'oncia (29 ml) di olio attraverso il foro della candela nel cilindro.
3. Tirare lentamente l'impugnatura dell'avviamento a strappo alcune volte per distribuire l'olio.
4. Montare una candela nuova.

ALTRO

- Non conservare il carburante da una stagione all'altra.
- Sostituire la benzina se quella che avete comincia ad arrugginire. La presenza di ruggine e/o sporco nella benzina può provocare dei problemi.
- Se possibile, conservare lo spazzaneve al chiuso e coprirlo con un telo di protezione, in modo da evitare accumuli di polvere o sporco.
- Coprire lo spazzaneve con una protezione che non trattenga l'umidità. Non usare plastica. La plastica non respira e provoca la formazione di condensa, cosa che rischia di fare arrugginire la macchina.

IMPORTANTE: Non coprire mai lo spazzaneve quando il motore è ancora caldo.

GB Troubleshooting

PROBLEM	CAUSE	CORRECTION
Does not start	<ol style="list-style-type: none"> 1. Fuel shut-off valve (if so equipped) in "OFF" position. 2. Safety ignition key is not inserted. 3. Out of fuel. 4. Throttle in "STOP" position (or ON/OFF switch in "OFF" position). 5. Choke in "OFF" position. 6. Primer not depressed. 7. Engine is flooded. 8. Spark plug wire is disconnected. 9. Bad spark plug. 10. Stale fuel. 11. Water in fuel. 	<ol style="list-style-type: none"> 1. Turn fuel shut-off valve to "OPEN" position. 2. Insert safety ignition key. 3. Fill fuel tank. 4. Move throttle to "FAST" position (or ON/OFF switch to "ON" position). 5. Move to "FULL" position. 6. Prime as instructed in the Operation section of this manual. 7. Wait a few minutes before restarting, DO NOT prime. 8. Connect wire to spark plug. 9. Replace spark plug. 10. Drain tank and refill with fresh, clean fuel. 11. Drain fuel tank and carburetor and refill tank with fresh gasoline.
Loss of power	<ol style="list-style-type: none"> 1. Spark plug wire loose. 2. Throwing too much snow. 3. Fuel tank cap vent hole is clogged. 4. Dirty or clogged muffler. 	<ol style="list-style-type: none"> 1. Reconnect spark plug wire. 2. Reduce speed and width of swath. 3. Remove ice and snow from fuel tank cap vent hole. 4. Clean or replace muffler.
Engine idles or runs roughly	<ol style="list-style-type: none"> 1. Choke is in FULL position. 2. Blockage in fuel line. 3. Stale fuel. 4. Water in fuel. 5. Carburetor is in need of adjustment or overhaul. 	<ol style="list-style-type: none"> 1. Move choke to OFF position. 2. Clean fuel line. 3. Drain tank and refill with fresh, clean fuel. 4. Drain fuel tank and carburetor and refill tank with fresh gasoline. 5. Contact a qualified service center.
Excessive vibration	<ol style="list-style-type: none"> 1. Loose parts or damaged augers or impeller. 	<ol style="list-style-type: none"> 1. Tighten all fasteners. Replace damaged parts. If vibration remains, contact a qualified service center.
Recoil starter is hard to pull	<ol style="list-style-type: none"> 1. Frozen recoil starter. 	<ol style="list-style-type: none"> 1. See "IF RECOIL STARTER HAS FROZEN" in the Operation section of this manual.
Loss of traction drive / slowing of drive speed	<ol style="list-style-type: none"> 1. Drive belt is worn. 2. Drive belt is off of pulley. 3. Friction drive wheel is worn. 	<ol style="list-style-type: none"> 1. Check / replace drive belt. 2. Check / reinstall drive belt. 3. Contact a qualified service center.
Loss of snow discharge or slowing of snow discharge	<ol style="list-style-type: none"> 1. Auger belt is off of pulley. 2. Auger belt is worn. 3. Clogged discharge chute. 4. Augers / impeller jammed. 	<ol style="list-style-type: none"> 1. Check / reinstall auger belt. 2. Check / replace auger belt. 3. Clean snow chute. 4. Remove debris or foreign object from augers / impeller.

DE Störungssuche

PROBLEM	URSACHE	PROBLEMBESEITIGUNG
Schneefräse springt nicht an	<ol style="list-style-type: none"> 1. Das Benzin-Absperrventil (falls vorhanden) ist auf Position "OFF". 2. Der Sicherheitszündschlüssel steckt nicht. 3. Benzin leer. 4. Gashebel auf Position "STOP" (oder AN/AUS-Schalter auf Position "OFF"). 5. Choke auf Position "OFF". 6. Einspritzvorrichtung nicht betätigt. 7. Motor ist geflutet. 8. Zündkabel ist nicht verbunden. 9. Zündkerze defekt. 10. Benzin ist abgestanden. 11. Wasser im Benzin. 	<ol style="list-style-type: none"> 1. Stellen Sie das Benzin-Absperrventil auf Position "OPEN". 2. Sicherheitszündschlüssel einstecken. 3. Füllen Sie den Benzintank. 4. Stellen Sie den Gashebel auf Position "FAST" (oder bringen Sie den AN / AUS-Schalter auf Position "ON"). 5. Stellen Sie ihn auf Position "FULL". 6. Spritzen Sie gemäß der Anleitung im Abschnitt Bedienung dieses Handbuchs ein. 7. Warten Sie einige Minuten bis zum Neustart, NICHT einspritzen. 8. Verbinden Sie das Zündkabel mit der Zündkerze. 9. Erneuern Sie die Zündkerze. 10. Entleeren Sie den Benzintank und füllen Sie frisches, sauberes Benzin nach. 11. Entleeren Sie den Benzintank und den Vergaser und füllen Sie frisches Benzin nach.
Motorausfall	<ol style="list-style-type: none"> 1. Zündkabel ist lose. 2. Zu viel Schnee gefräst. 3. Entlüftungsloch am Benzintankdeckel ist verstopft. 4. Schalldämpfer ist verschmutzt oder blockiert. 	<ol style="list-style-type: none"> 1. Schließen Sie das Zündkabel wieder an. 2. Verringern Sie die Geschwindigkeit und die Breite der Räumungsbahnen. 3. Entfernen Sie Eis und Schnee vom Entlüftungsloch am Benzintankdeckel. 4. Reinigen oder erneuern Sie den Schalldämpfer.
Motor läuft im Leerlauf oder läuft unregelmäßig.	<ol style="list-style-type: none"> 1. Choke ist auf Position "FULL". 2. Benzinleitung blockiert. 3. Benzin ist abgestanden. 4. Wasser im Benzin. 5. Vergaser muss neu eingestellt oder erneuert werden. 	<ol style="list-style-type: none"> 1. Stellen Sie den Choke auf Position "OFF". 2. Reinigen Sie die Benzinleitung. 3. Entleeren Sie den Benzintank und füllen Sie frisches, sauberes Benzin nach. 4. Entleeren Sie den Benzintank und den Vergaser und füllen Sie frisches Benzin nach. 5. Wenden Sie sich an eine qualifizierte Kundendienststelle.
Übermäßiges Vibrieren	<ol style="list-style-type: none"> 1. Lose Teile oder Schäden an den Einzugschnecken oder am Antriebsrad. 	<ol style="list-style-type: none"> 1. Ziehen Sie alle Schrauben fest an. Ersetzen Sie beschädigte Teile. Sollten die Vibrationen weiterhin auftreten, wenden Sie sich an eine qualifizierte Kundendienststelle.
Anreißstarter läßt sich nur schwer anziehen	<ol style="list-style-type: none"> 1. Anreißstarter eingefroren. 	<ol style="list-style-type: none"> 1. Siehe "WENN DER ANREIßSTARTER EINGEFROREN IST" im Abschnitt Bedienung dieses Handbuchs.
Fahrertriebsverlust /verringerte Fahrgeschwindigkeit	<ol style="list-style-type: none"> 1. Antriebsriemen ist abgenutzt. 2. Antriebsriemen ist von Riemenscheibe gerutscht. 3. Reibrad ist abgenutzt. 	<ol style="list-style-type: none"> 1. Überprüfen/ersetzen Sie den Antriebsriemen. 2. Überprüfen/reinstallieren Sie den Antriebsriemen. 3. Wenden Sie sich an eine qualifizierte Kundendienststelle.
Kein Schneeauswurf mehr oder verlangsamer Schneeauswurf	<ol style="list-style-type: none"> 1. Einzugschneckenriemen ist von Riemenscheibe gerutscht. 2. Einzugschneckenriemen ist abgenutzt. 3. Auswurfrinne verstopft. 4. Einzugschnecken/Antriebsrad blockiert. 	<ol style="list-style-type: none"> 1. Überprüfen/reinstallieren Sie den Einzugschneckenriemen. 2. Überprüfen/ersetzen Sie den Einzugschneckenriemen. 3. Reinigen Sie die Auswurfrinne. 4. Entfernen Sie Geröll oder Fremdkörper von den Einzugschnecken/dem Antriebsrad.

FR Recherche des causes d'une panne

PROBLÈME	CAUSE	CORRECTION
Ne se met pas en marche	<ol style="list-style-type: none"> Le robinet arrêt carburant (si tel qu'équipé) dans la position "OFF". La clé de contact de sécurité n'est pas insérée. Sans carburant. Étranglez dans la position "STOP" (ou la interrupteur de ON / OFF à la position "OFF"). Étranglez dans la position "OFF". Amorceur non activé Le moteur est noyé. Le câble de bougie est débranché. Bougie d'allumage défectueuse. Carburant non frais. Eau dans le carburant. 	<ol style="list-style-type: none"> Tournez le robinet arrêt carburant dans la position "OPEN". Insérez la clé de contact de sécurité. Remplissez le réservoir du carburant. Déplacez l'étrangleur dans la position "FAST" (ou déplacer la interrupteur de ON / OFF à la position "ON"). Déplacez en position "FULL". Amorcez tel qu'indiqué dans la section fonctionnement de ce manuel. Attendez quelques minutes avant de remettre en marche. N'AMORCEZ PAS. Branchez le câble de la bougie d'allumage. Remplacez la bougie d'allumage. Videz le réservoir et remplissez-le avec du carburant frais et propre. Videz le réservoir et le carburateur et remplissez le réservoir de nouveau avec de l'essence fraîche.
Baisse de régime	<ol style="list-style-type: none"> Câble de bougie déconnectée. Lance trop de neige. L'évent du bouchon de réservoir du carburant est bloqué. Silencieux sale et bloqué. 	<ol style="list-style-type: none"> Reconnecter le câble de bougie. Réduisez la vitesse et la largeur du couloir. Enlevez la glace et la neige de l'évent du bouchon de réservoir du carburant. Nettoyez ou remplacez le silencieux.
Le moteur tourne au ralenti ou fonctionne plus ou moins.	<ol style="list-style-type: none"> La buse du carburateur est à la position PLEIN. Blocage tuyauterie de carburant. Carburant non frais. Eau dans le réservoir. Le Carburateur a besoin d'être ajusté ou révisé. 	<ol style="list-style-type: none"> Déplacez la buse du carburateur à la position ARRÊT. Nettoyez la tuyauterie de carburant. Videz le réservoir et remplissez-le de nouveau avec du carburant frais et propre. Videz le carburant du réservoir et le carburateur et remplissez-le de nouveau avec de l'essence fraîche. Mettez-vous en contact avec un centre de services qualifié.
Vibration excessive	<ol style="list-style-type: none"> Les éléments mal assujettis ou les vis sans fin endommagées ou la roue à aube. 	<ol style="list-style-type: none"> Serrez les fixations. Remplacez les éléments endommagés. Si les vibrations continuent, mettez-vous en contact avec un centre de services qualifié.
Le lanceur est difficile à tirer	<ol style="list-style-type: none"> Le lanceur est gelé. 	<ol style="list-style-type: none"> Voir "SI LE LANCEUR EST GELÉ" dans la section Opération de ce manuel.
Perte de transmission du dispositif de déplacement / ralentissement de la transmission	<ol style="list-style-type: none"> La courroie de transmission est usée. La courroie de transmission est en dehors de la poulie. La roue de l'entraînement par friction est usagée. 	<ol style="list-style-type: none"> Vérifiez / remplacez la courroie de transmission. Vérifiez / réinstallez la courroie de transmission. Mettez-vous en contact avec un centre de services qualifié.
Perte ou ralentissement de la décharge de la neige	<ol style="list-style-type: none"> La courroie de la vis sans fin est en dehors de la poulie. La courroie de la vis sans fin est usagée. La goulotte d'évacuation du déchargement est bloquée. Les vis sans fin / roue à aube sont bloquées. 	<ol style="list-style-type: none"> Vérifiez / réinstallez la courroie de la vis sans fin. Vérifiez / remplacez la courroie de la vis sans fin. Nettoyez la goulotte d'évacuation de la neige. Enlevez les débris ou corps étrangers des vis sans fin / roue à aube.

ES Solución de problemas

PROBLEMA	CAUSA	CORRECCIÓN
No arranca	<ol style="list-style-type: none"> Válvula de interrupción de carburante (si está presente) en posición "OFF". La llave de encendido de seguridad no está puesta. El carburante se ha acabado. Acelerador en posición de "STOP" (o la interrupteur de ON / OFF à la position "OFF"). Obturador en posición "OFF". El cebador no está presionado. El motor está ahogado. El cable de la bujía de encendido está desconectado. La bujía de encendido está averiada. Carburante viejo. Agua en el carburante. 	<ol style="list-style-type: none"> Meter la válvula de interrupción de carburante en posición "OPEN". Poner la llave de encendido de seguridad. Llenar el depósito de carburante. Meter el acelerador en posición "FAST" (o déplacer la interrupteur de ON / OFF à la position "ON"). Poner en posición "FULL". Usar el cebador como descrito en la sección de Funcionamiento de este manual. Esperar algunos minutos antes de volver a arrancar, NO utilizar el cebador. Conectar el cable de la bujía de encendido. Sustituir la bujía de encendido. Vaciar el depósito y llenar con carburante nuevo y limpio. Vaciar el depósito de carburante y llenar el depósito con gasolina nueva.
Pérdida de potencia	<ol style="list-style-type: none"> Bujía de encendido suelta. Lanzamiento excesivo de nieve. El agujero de respiración del tapón del depósito de carburante está obstruido. Silenciador sucio u obstruido. 	<ol style="list-style-type: none"> Volver a conectar la bujía de encendido. Reducir la velocidad y la anchura de barrido. Quitar hielo y nieve del agujero de respiración del tapón del depósito de carburante. Limpiar o sustituir el silenciador.
El motor marcha lentamente o de manera irregular	<ol style="list-style-type: none"> El obturador está en la posición FULL. Obstrucción en el conducto de carburante. Carburante viejo. Agua en el carburante. Se necesita regular o revisar el carburador. 	<ol style="list-style-type: none"> Meter el obturador en la posición OFF. Limpiar el conducto de carburante. Vaciar el depósito y llenar con carburante nuevo y limpio. Vaciar el depósito de carburante y llenar el depósito con gasolina nueva. Contactar un centro de asistencia calificado.
Vibración excesiva	<ol style="list-style-type: none"> Partes sueltas o barrenas o impulsor dañados. 	<ol style="list-style-type: none"> Apretar todos los cerrojos. Sustituir las partes averiadas. Si la vibración persiste, contactar un centro de asistencia calificado.
Dureza tirando el arrancador de retroceso	<ol style="list-style-type: none"> Arrancador de retroceso congelado. 	<ol style="list-style-type: none"> Ver "SI EL ARRANCADOR DE RETROCESO SE HA CONGELADO" en la sección de Funcionamiento de este manual.
Pérdida de tracción de guía / velocidad de guía	<ol style="list-style-type: none"> La correa de guía se ha gastado. La correa de guía está fuera de la polea. La rueda de fricción está desgastada. 	<ol style="list-style-type: none"> Controlar / sustituir la correa de guía. Controlar / colocar de nuevo la correa de guía. Contactar con un centro de asistencia calificado.
Pérdida de eyección de nieve o aflojamiento de la eyección de nieve	<ol style="list-style-type: none"> La correa de barrena está fuera de la polea. La correa de barrena está desgastada. Conducto de eyección obturado. Barrenas / impulsor atascados. 	<ol style="list-style-type: none"> Controlar/instalar otra vez la correa de barrena. Controlar / sustituir la correa de barrena. Limpiar el conducto de la nieve. Quitar escombros u objetos extraños de las barrenas / impulsor.

NL Probleemoplosser

HET PROBLEEM	DE OORZAAK	DE OPLOSSING
Wil niet starten	<ol style="list-style-type: none"> 1. De afsluitklep van de brandstoftank (als hij zo is uitgevoerd) in "OFF" zetten. 2. De veiligheidscontactsleutel zit niet in het contact. 3. Brandstof is op. 4. Het gaspedaal staat op "STOP" (of de OP/VAN schakelaar op "OFF"). 5. Choke staat op "OFF". 6. Het ontstekingspatroon is niet ingedrukt. 7. Motor is 'verzopen'. 8. De ontstekingsbougie in niet aangesloten. 9. Slechte ontstekingsbougie. 10. Oude brandstof. 11. Water in brandstof. 	<ol style="list-style-type: none"> 1. Draai de afsluitklep van de brandstoftank naar "OPEN". 2. Steek de veiligheidscontactsleutel in het contact. 3. Hervul de brandstoftank. 4. Zet het gaspedaal op "FAST" (of zet de OP/VAN schakelaar op "ON"). 5. Zet de choke op "FULL". 6. Maak contact zoals aangegeven in het gedeelte Gebruik van deze handleiding. 7. Wacht een paar minuten voor u herstart, maak GEEN contact het ontstekingspatroon. 8. Koppel de kabel aan de ontstekingsbougie. 9. Vervang de ontstekingsbougie. 10. Laat de tank leeglopen en hervul met verse, schone brandstof. 11. Laat de brandstoftank en de carburator leeglopen en hervul de tank met verse benzine.
Verlies van stroom	<ol style="list-style-type: none"> 1. De ontstekingskabel is los. 2. Stoot te veel sneeuw uit. 3. Het ventilatiegat van de brandstoftank is verstopt. 4. Vuile of verstopte knaldemper. 	<ol style="list-style-type: none"> 1. Koppel de ontstekingskabel weer aan. 2. Verminder snelheid en verklein breedte van baan. 3. Verwijder ijs en sneeuw van het ventilatiegat. 4. Maak de knaldemper schoon of vervang hem.
De motor is niet werkzaam of draait ruw.	<ol style="list-style-type: none"> 1. Choke staat op "FULL". 2. Verstopping in de brandstofleiding. 3. Oude brandstof. 4. Water in brandstof. 5. Carburator dient aangepast of gerepareerd te worden. 	<ol style="list-style-type: none"> 1. Zet de choke op "OFF". 2. Maak de brandstofleiding schoon. 3. Laat de tank leeglopen en hervul met verse, schone brandstof. 4. Laat de brandstoftank en de carburator leeglopen en hervul de tank met verse benzine. 5. Neem contact op met een gekwalificeerde reparateur.
Buitensporige vibratie	<ol style="list-style-type: none"> 1. Losse onderdelen of beschadigde boren of rotor. 	<ol style="list-style-type: none"> 1. Maak alle bevestigingsmiddelen vast. Vervang beschadigde onderdelen. Als de vibratie aanhoudt, neem dan contact op met een gekwalificeerde reparateur.
De terugloopstarter trekt zwaar	<ol style="list-style-type: none"> 1. Bevroren terugloopstarter. 	<ol style="list-style-type: none"> 1. Zie "ALS TERUGLOOPSTARTER IS BEVROREN" van het gedeelte Gebruik in deze handleiding.
Verlies van aandrijving / vermindering van snelheid	<ol style="list-style-type: none"> 1. De aandrijfriem is versleten. 2. De aandrijfriem is van de riemschijf afgeschoten. 3. Het wrijvingswiel is versleten. 	<ol style="list-style-type: none"> 1. Controleer / vervang de aandrijfriem. 2. Controleer / zet de aandrijfriem weer terug. 3. Neem contact op met een gekwalificeerde reparateur.
Verlies van sneeuwuitstoot of vermindering van sneeuwuitstoot	<ol style="list-style-type: none"> 1. De boorriem is van de riemschijf afgeschoten. 2. De boorriem is versleten. 3. Verstopte afvoertrechter. 4. Boren / rotor is vastgelopen. 	<ol style="list-style-type: none"> 1. Controleer / zet de boorriem weer terug. 2. Controleer / vervang de boorriem. 3. Maak de sneeuwtrechter schoon. 4. Verwijder afval of andere voorwerpen van de boren / rotor.

IT Individuazione e soluzione dei problemi

PROBLEMA	CAUSA	SOLUZIONE
La macchina non parte	<ol style="list-style-type: none"> 1. La valvola di arresto del combustibile (se è presente) è posizionata su "OFF". 2. La chiave di accensione di sicurezza non è inserita. 3. Manca il carburante. 4. Gas in posizione "STOP" (o il interruttore INSERITA / DISINSERITA in posizione "OFF"). 5. Arricchitore di avviamento in posizione "OFF". 6. Inziatore non premuto. 7. Motore ingolfato. 8. Filo della candela scollegato 9. Candela consumata. 10. Benzina stantia. 11. Presenza di acqua nella benzina. 	<ol style="list-style-type: none"> 1. Portare la valvola di arresto del combustibile in posizione "OPEN". 2. Inserire la chiave di accensione. 3. Versare del carburante nel serbatoio. 4. Portare il gas in posizione "FAST" (o spostare il interruttore INSERITA / DISINSERITA in posizione "ON"). 5. Spostarlo in posizione "FULL". 6. Utilizzare l'inziatore come descritto nella sezione di questo manuale relativa al funzionamento. 7. Attendere qualche minuto e riprovare ad accendere, non usare l'inziatore. 8. Collegare il filo della candela. 9. Cambiare al candela. 10. Svuotare il serbatoio e versare benzina pulita e fresca. 11. Svuotare il serbatoio e versare benzina pulita e fresca.
Perdita di potenza	<ol style="list-style-type: none"> 1. Filo della candela allentato. 2. Troppa neve spazzata. 3. Foro di sfiato del tappo del serbatoio intasato. 4. Silenziatore sporco o intasato. 	<ol style="list-style-type: none"> 1. Ricollegare il filo della candela. 2. Ridurre la velocità e l'ampiezza di lavoro. 3. Rimuovere neve e ghiaccio eventualmente presenti nel foro di sfiato del tappo del serbatoio. 4. Pulire o sostituire il silenziatore.
Il motore gira al minimo o funziona irregolarmente	<ol style="list-style-type: none"> 1. Arricchitore di avviamento in posizione full. 2. Condutture del carburante bloccate. 3. Benzina stantia. 4. Presenza di acqua nella benzina. 5. Il carburatore ha bisogno di essere regolato o revisionato. 	<ol style="list-style-type: none"> 1. Spostarlo in posizione off. 2. Pulire le condutture del carburante. 3. Svuotare il serbatoio e versare benzina pulita e fresca. 4. Svuotare il serbatoio e versare benzina pulita e fresca. 5. Contattare un centro di assistenza qualificato.
Vibrazioni eccessive	<ol style="list-style-type: none"> 1. Alcune componenti sono allentate o sono presenti dei danni alla coclea o al ventilatore espulsore. 	<ol style="list-style-type: none"> 1. Stringere bene tutte le componenti di fissaggio. Se la vibrazione dovesse persistere, contattare un centro di assistenza qualificato.
L'avviamento a strappo si tira con difficoltà	<ol style="list-style-type: none"> 1. Avviamento a strappo gelato. 	<ol style="list-style-type: none"> 1. Si faccia riferimento al paragrafo "SE L'AVVIAMENTO A STRAPPO SI GELA" contenuto nella sezione di questo manuale relativa al Funzionamento.
Mancanza di trazione / riduzione della velocità	<ol style="list-style-type: none"> 1. Cinghia di trasmissione usurata. 2. La cinghia di trasmissione è uscita dalla propria sede. 3. La ruota di frizione è usurata. 	<ol style="list-style-type: none"> 1. Controllare/sostituire la cinghia di trasmissione. 2. Controllare/rimontare la cinghia di trasmissione. 3. Contattare un centro di assistenza qualificato.
Mancanza o riduzione dello scarico della neve	<ol style="list-style-type: none"> 1. Cinghia della coclea fuori sede. 2. Cinghia della coclea usurata. 3. Bocca di scarico intasata. 4. Coclea/ventilatore espulsore ostruiti 	<ol style="list-style-type: none"> 1. Controllare/rimontare la cinghia della coclea 2. Controllare/sostituire la cinghia della coclea. 3. Pulire la bocca di scarico. 4. Rimuovere detriti o corpi estranei da coclea/ventilatore espulsore.

