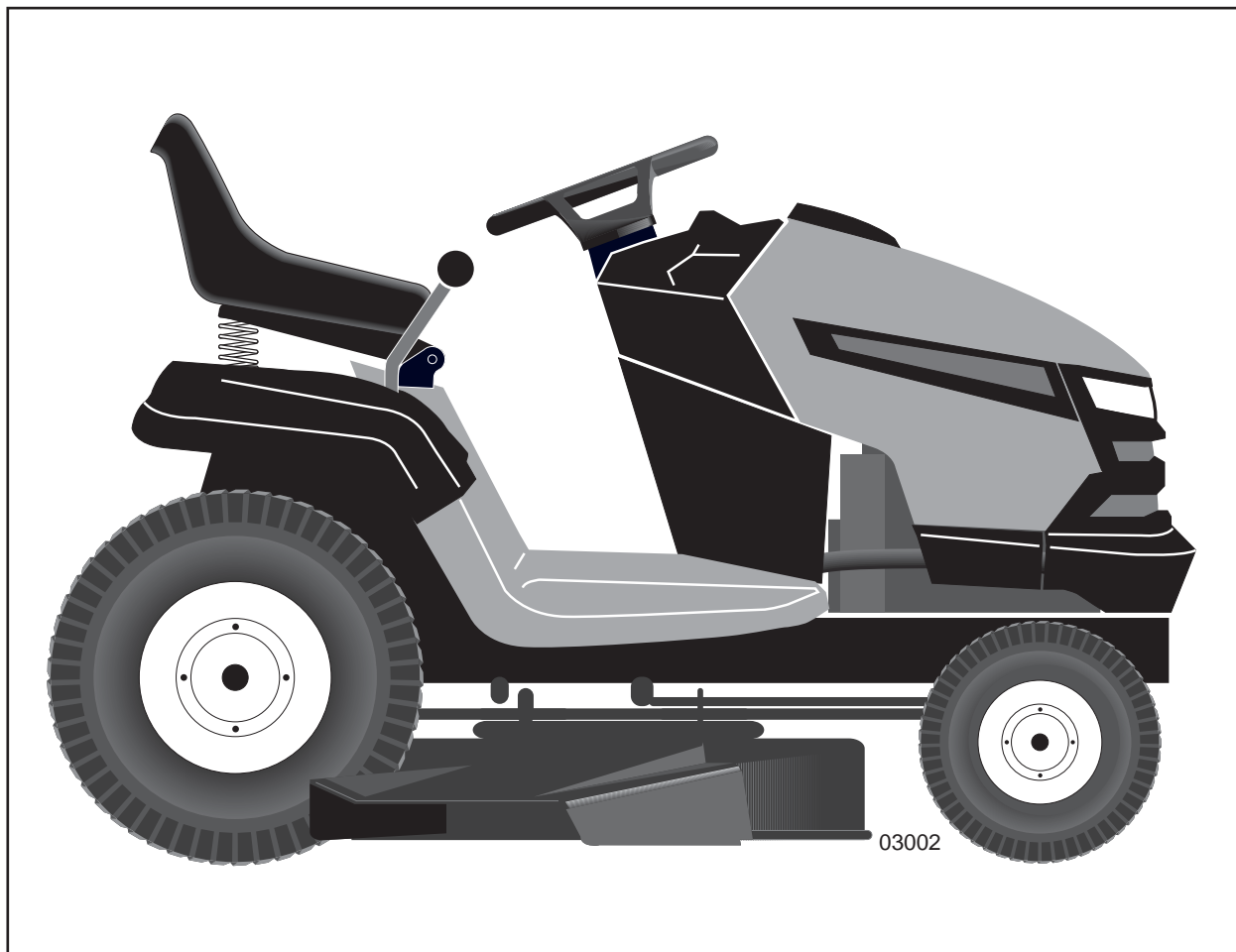


Husqvarna®



LTH151



Handbok

Läs noga dessa anvisningar och se till att du förstår dem innan du använder denna maskin.

Håndbok med bruksanvisninger

Vennligst les nøye gjennom disse bruksanvisningene for å være sikker på at du forstår de før du tar maskinen i bruk.

Instruktionsbog

Læs disse instruktioner omhyggeligt og forstå dem, før du bruger

Ohjekirja

Lue nämä ohjeet huolellisesti ja ymmärrä ne ennen kuin alat käyttää tätä konetta!

Manual de Instruções

Favor ler com atenção e verificar se compreendeu bem as seguintes instruções antes de utilizar a máquina.

Εγχειρίδιο οδηγιών

Διαβάστε προσεκτικά αυτές τις οδηγίες και βεβαιωθείτε ότι τις έχετε κατανοήσει πλήρως πριν χρησιμοποιήσετε το μηχάνημα.

1	Säkerhetsföreskrifter. Sikkerhetsforanstaltninger. Sikkerhedsregler._____	Turvallisuussäännöt. Especificações de segurança Κανόνες ασφάλειας._____	3
2	Montering. Montering. Montering._____	Kokoaminen. Montagem Συναρμολόγηση._____	18
3	Funktionsbeskrivning. Funksjonsbeskrivelse. Funktionsbeskrivelse._____	Toiminnan selostus. Descrição funcional Περιγραφή λειτουργιών._____	23
4	Åtgärder före start. Startforberedelser. Forholdsregler før starten._____	Toimenpiteet ennen käynnistystä. Antes de dar partida Πριν από την εκκίνηση._____	31
5	Körning. Kjøring. Drift._____	Ajo. Direção Οδήγηση._____	33
6	Underhåll, justering. Vedlikehold, justering. Vedligeholdelse, justering._____	Kunnossapito, säätö. Manutenção e regulagem Συντήρηση, ρύθμιση._____	44
7	Felsökning. Feilsøking. Fejlsøgning._____	Vianhaku. Solução de problemas Αντιμετώπιση προβλημάτων._____	74
8	Förvaring. Oppbevaring. Opbevaring._____	Säilytys. Guarda Αποθήκευση_____	77

Vi förbehåller oss rätten till ändringar utan föregående meddelande.

Forbehold for ændringer uden forudgående meddelelse.

Rett til ændringer uden yderligere meddelelse forbeholdes.

Pidätämme oikeuden muutoksiin niistä ennalta ilmoittamatta.

Reservamo-nos o direito de fazer alterações sem aviso prévio.

Διατηρούμε το δικαίωμα να προβούμε σε τροποποιήσεις χωρίς προηγούμενη ειδοποίηση

Original Instructions in English, all others are translations.



1. Säkerhetsföreskrifter



Säker användning av traktorklippare

VIKTIGT: DENNA KLIPPARE KAN KLIPPA AV HÄNDER OCH FÖTTER SAMT SLUNGA IVÄG FÖREMÅL. UNDERLÅTENHET ATT FÖLJA SÄKERHETSANVISNINGARNA KAN RESULTERA I ALLVARLIGA SKADOR ELLER DÖDSFALL.

SE I. ÖVNING

- Läs noga igenom anvisningarna. Se till att du har bekantat dig med alla reglage och hur utrustningen ska användas.
- Tillåt aldrig barn eller personer som inte är införstådda med anvisningarna att använda gräsklipparen. Lokala föreskrifter kan reglera förarens ålder.
- Använd aldrig klippare om personer, speciellt barn, eller husdjur uppehåller sig i närheten.
- Kom ihåg att föraren är ansvarig för olyckor eller olycksstillbud som påverkar andra personer eller deras ägor och ägodelar.
- Passagerare får inte medtagas.
- Alla förare ska uppsöka och erhålla professionell och praktisk utbildning. Denna undervisning ska innefatta och starkt betona:
 - behovet av försiktighet och koncentration vid arbete med traktorer;
 - att man inte kan återfå kontrollen över en maskin som glider i en sluttning genom att bromsa.

Huvudsakliga skäl till förlust av kontrollen över maskinen är:

- a) otillräckligt fäste för hjulen;
- b) fordonet har framförts vid allt för hög hastighet;
- c) otillräckliga bromsar;
- d) maskinen var olämplig för uppgiften;
- e) underlåtenhet att uppmärksamma markens beskaffenhet, speciellt sluttningar;
- f) oriktig koppling av tillbehör och viktddistribution.

II. FÖRBEREDELSE

- För att minska brandrisken – före användning, vid påfyllning av bränsle och efter varje gräsklippningstillfälle – kontrollera och ta bort all ansamling av skräp/gräsavfall från traktorn, gräsklipparen och bakom alla skyddsanordningar.
- Bär alltid kraftiga skor och långbyxor under användning av klipparen. Var aldrig barfota eller bär sandaler när du använder utrustningen.
- Undersök noga omgivningen där utrustningen ska användas och avlägsna alla föremål som kan komma att slungas iväg av maskinen.
- VARNING - Bensin är ytterst lättantändligt.
 - Förvara alltid bränsle i behållare som är avsedda för detta ändamål.
 - Fyll alltid på bränsle utomhus och rök inte under tiden.
 - Fyll på bränsle innan motorn startas. Avlägsna aldrig locket till bensintanken eller fyll på bensin medan motorn är igång eller medan den fortfarande är varm.
 - Om du skulle spilla bensin ska du inte starta motorn utan rulla undan maskinen från området med den utspillda bensinen samt undvika alla former av gnistbildning tills dess att bensinen har dunstat.
 - Sätt alltid tillbaka locket till bensintanken och andra behållare.
- Ersätt trasiga ljuddämpare.
- Utför alltid en visuell inspektion för att kontrollera att knivbladen, bultarna och klipparen inte är slitna eller skadade före starten. Ersätt hela satsen av knivblad och bultar för att bibehålla balansen.
- Var försiktig när du roterar ett knivblad på en maskin med flera blad eftersom detta kan förorsaka att även de andra bladen roterar.

III. ANVÄNDNING

- Kör inte motorn i ett slutet rum där farliga mängder av koloxid kan samlas.
- Klipp endast i dagsljus eller under fullgott artificiellt ljus.
- Koppla från alla tillbehörskopplingar och lägg in växeln i neutralläge innan du startar motorn.
- Kör inte på mark som sluttar mer än 15°.
- Kom ihåg att det inte finns några "säkra" sluttningar. Körning över grässluttningar kräver speciell försiktighet. Skydda dig emot att traktorn välter genom att:
 - inte starta eller stanna plötsligt medan du kör uppför eller nedför
 - koppla in kopplingen långsamt, låt alltid en växel ligga i, speciellt vid körning i nedförsbacke;
 - köra långsamt i sluttningar och i tvära svängar;
 - var uppmärksam på förhöjningar och fördjupningar i marken samt andra dolda faror;
 - kör aldrig tvärs över en sluttning.
- Var försiktig när du bogserar tungt lass eller använder tung utrustning.
 - Använd endast godkända dragstångskrokar.
 - Begränsa lasten till det du kan klara av på ett säkert sätt.
 - Gör inga tvärs svängar. Var försiktig när du backar.
 - Använd motvikter eller hjulvikter när detta anges i handboken.
- Se upp för trafiken när du korsar vägar eller uppehåller dig i närheten av en väg.
- Stanna knivbladen när du kör över annat underlag än gräs.
- När du använder tillbehör ska du se till att material inte slungas emot åskådare samt tillse att ingen befinner sig i närheten av maskinen medan den är i gång.
- Kör aldrig maskinen om någon av säkerhetsskyddet inte finns på plats eller är skadade.
- Ändra inte stryplackens inställning eller kör motorn på allt för hög hastighet. Om motorn körs med för hög hastighet kan detta öka riskerna för olyckor och personskador.
- Innan du lämnar förarplatsen ska du:
 - koppla bort kraftuttaget och sänka ner tillbehör;
 - lägga in växeln i neutralläget och dra åt handbromsen;
 - stanna motorn och ta ur tändningsnyckeln.
- Koppla bort driften av tillbehör, stanna motorn och avlägsna ledningarna till tändstiften eller ta ur tändningsnyckeln
 - innan du rensar utkastet från material som fastnat;
 - innan du kontrollera, rengör eller reparerar gräsklipparen;
 - efter det att du har kört in i ett främmande föremål. Undersök gräsklipparen för att se om den har skadats och utför reparationer innan du återstartar och kör maskinen;
 - om maskinen börjar att vibrera onormalt mycket (kontrollera omedelbart).
- Koppla bort driften av tillbehör under transport eller när maskinen inte används.
- Stanna motorn och koppla bort driften till maskinen
 - innan du fyller på bränsle;
 - innan du avlägsnar gräsuppsamlaren;
 - innan du justerar höjden såvida detta inte kan utföras från förarplatsen.

- Minska gasreglagetets inställning medan motorn stannar och om motorn är försedd med en avstängningsventil ska du stänga av bränsletillförseln efter avslutad klippning.

IV. UNDERHÅLL OCH FÖRVARING

- Se till att alla muttrar, bultar och skruvar är ordentligt åtdragna för att vara säker på att utrustningen är säker att använda.
- Se till att det inte finns bensin i tanken om du förvarar utrustningen i en byggnad där ångorna kan nå öppen eld eller gnistor.
- Låt motorn svalna innan du förvarar den i ett stängt utrymme.
- Undvik brandrisk genom att se till att motorn, ljuddämparen, batterihållaren och bensinförvaringsutrymmet är fritt från gräs, löv och överflödig smörjmedel.
- Kontrollera ofta att gräsuppsamlare inte är sliten eller trasig.
- Av säkerhetskäl skall slitna eller skadade delar omedelbart bytas ut.
- Om du måste tömma bensintanken ska detta göras utomhus.
- Var försiktig när du roterar ett knivblad på en maskin med flera blad eftersom detta kan förorsaka att även de andra bladen roterar.
- När maskinen parkeras, förvaras eller lämnas oövervakad ska knivbladen sänkas såvida inte ett positivt, mekaniskt lås används.



WARNING: Koppla alltid bort ledningarna till tändstiften och placera dessa så att de inte kommer i kontakt med tändstiften, så att inte motorn startas av misstag under inställning, transport, justering eller reparation.



1. Sikkerhetsregler



Vejledning i sikker brug af selvkørende plæneklippere

VIKTIG: DENNE PLÆNEKLIPPER KAN, I VÆRSTE FALD, AMPUTERE HÆNDER OGFØDDER OG SLYNGE GENSTANDE LANGT VÆK. HVIS DU IKKE FØLGER FØLGENDE SIKKERHEDSINSTRUKTIONER, KAN DET MEDFØRE ALVORLIGE KVÆSTELSER ELLER DØD.

(NO) I. OPPLÆRING

- Bruksanvisningene må leses nøye. Pass godt på at du gjør deg kjent med betjeningsutstyret og lærer hvordan det skal brukes.
- La aldri barn eller uvedkommende personer som ikke er kjente med bruksanvisningene bruke gressklipperen/traktoren. Lokale retningslinjer kan eventuelt begrense operatørens aldersgrense.
- Bruk aldri gressklipperen mens folk, spesielt barn eller dyr, befinner seg i nærheten.
- Husk alltid på at operatøren eller brukeren har ansvaret for de ulykker eller farer som eventuelt forekommer på andre mennesker eller deres eiendommer.
- Passagerer må ikke medtages.
- Alle førere bør oppsøke og anskaffe seg både profesjonell og praktisk opplæring. Denne type opplæring bør legge vekt på det følgende:
 - Behov for omtanke og konsentrasjon mens drift av førerstyrte maskiner finner sted;
 - kontroll av en førerstyrt gressklipper i nedoverbakke vil ikke bli gjenvunnet kun ved bruk av bremsen.

Hovedårsaken til tap av denne type kontroll er det følgende:

- a) utilstrekkelig grep i rattet;
- b) for fort kjøring;
- c) utilstrekkelig bruk av bremsen;
- d) maskintypen egner seg ikke til denne oppgaven;
- e) mangel på forståelse av virkningene fra bakkeforhold, spesielt i nedoverbakke;
- f) feil feste- og belastningsfordeling.

II. FORBEREDELSE

- For å redusere risiko for brann - før bruk, ved fylling og etter hver gang du klipper – inspiser og fjern opphopning av avfall fra traktoren, klipperen og alle skjermer.
- Når gressklipperen/traktoren er i bruk, er det viktig at føreren alltid bruker kraftige sko og lange bukser. Kjøretøyet må ikke drives barbent eller med åpne sandaler.
- Kontroller hele området hvor utstyret skal brukes og fjern eventuelle ting som lett kan bli slengt omkring av maskinen.
- ADVARSEL - Bensin er meget brannfarlig.
 - Oppbevar brensel i spesielle beholdere laget til dette formål.
 - Fyll kun på bensin utendørs. Det er viktig å huske på at røyking mens man fyller på bensin er meget farlig.
 - Bensinen må tilsettes før maskinen startes. Ta aldri lokket av bensintanken eller tilsett bensin mens motoren er i gang eller mens den er varm.
 - Hvis du tilfeldigvis søler med bensin, må du ikke prøve å starte motoren. Flytt maskinen bort fra det området hvor du sølte, og la vær å start motoren igjen helt til bensinlukten har forsvunnet.
 - Sett alle lokene på brenselstankene og beholderne godt fast igjen.
- Fjern alle defekte lyddempere.

- Før du tar maskinen i bruk, må du alltid sjekke kjøretøyet visuelt for å være sikker på at bladene, bladskruene og hele skjæremonteringen ikke har blitt slitt eller skadet. Eventuelle slitte eller skadede blader og skruer erstattes i satsen slik at balansen opprettholdes til alle tider.
- På maskiner med flere blader, vær forsiktig da rotering av ett blad, kan forårsake at andre blader også begynner å rotere.

III. DRIFT

- Denne maskinen må ikke brukes innenfor et begrenset område hvor farlig karbonmonoksid kan oppsamles.
- Bruk gressklipperen/traktoren kun om dagen eller med godt kunstig lys.
- Før du prøver å starte motoren, må alle bladfastgjøringskløtsjer og gear settes i fri.
- Bruk ikke traktoren på skråninger på mer enn 15° grader.
- Husk at det finnes ikke noen "trygg" nedoverbakke. Kjøring på skråninger med gress krever spesiell forsiktighet. Det følgende bør overholdes som beskyttelse mot kantring:
 - ikke stopp eller start plutselig mens du kjører opp eller nedover en bakke;
 - sett kløtsjen i gang forsiktig, og hold alltid maskinen i gear, spesielt når du kjører nedover en bakke;
 - kjør alltid meget langsomt nedover en bakke, og i løpet av skarpe svinger;
 - pass godt på å unngå humper og hull i bakken og andre usynlige farer;
 - kjør aldri gressklipperen/traktoren på tvers over en bakke, med mindre gressklipperen er spesiallaget til dette formål.
- Vær forsiktig når du har tung last eller annet tungt utstyr.
 - Må kun brukes på godkjente trekkbare festepunkter.
 - Begrens lasten til en vekt som du er sikker på at du kan greie.
 - Ta ikke for skarpe svinger. Vær forsiktig når du kjører i revers.
 - Bruk mot- eller hjulvekt hvis dette forslaget er inkludert i bruksanvisningene.
- Pass på trafikken når du kjører på tvers av eller i nærheten av gater.
- Pass på at bladene ikke roterer når du kjører over andre overflater enn gress.
- Når du bruker tilleggsutstyret, må du alltid passe godt på at gress avløpet eller annet material ikke rettes mot uvedkommende personer, og at ingen kommer i nærheten av maskinen mens den er i drift.
- Bruk aldri gressklipperen/traktoren med mangelfulle beskyttelsesplater, skjermer eller uten at beskyttelsesutstyret er på plass.
- Motorens regulatorinnstillinger må ikke endres, og motoren må ikke kjøres for fort. Drift av motoren med ekstra sterk hastighet kan forårsake personskader.
- Før du forlater førerstedet, må du gjøre det følgende:
 - slå av "power-starten" og senk tilleggsutstyret;
 - sett maskinen i fri og sett på parkeringsbremsen;
 - slå av motoren og ta ut nøkkelen.

- Slå av drivet til tilleggsutstyret; slå av motoren; slå av tennpluggkablene, og fjern tenningsnøkkelen
 - før du skal rengjøre blokkeringer eller forhindre tilstopping av gress-sjakten;
 - før du kontrollerer, rengjør eller arbeider på gressklipperen;
 - hvis du har kommet bort i en fremmed gjenstand, må du kontrollere gressklipperen nøye for å se om eventuell skade og reparasjoner må utføres før du kan ta utstyret i bruk igjen;
 - hvis maskinen begynner med unormale vibrasjoner (dette må undersøkes øyeblikkelig).
- Slå av drivet til tilleggsutstyret mens gressklipperen transporteres eller ikke er i bruk.
- Slå av motoren og slå av drivet til tilleggsutstyret
 - før du fyller opp med ny bensin;
 - før du fjerner gressfangeren;
 - før du utfører høydejusteringer med mindre dette kan gjøres fra førersetet.
- Slå ned strupeinnstillingen hvis motoren løper ut, og hvis motoren er utstyrt med en avstengningsventil, slå av bensinen når du er ferdig med å klippe gresset.

IV. VEDLIKEHOLD OG OPPBEVARING

- Pass på at alle skruer og bolter sitter godt fast for å kunne forsikre deg om at utstyrets driftsforhold er gode og trygge.
- Maskinen må aldri oppbevares med bensin i tanken inndørs hvor dunstene kan nå åpen flamme eller gnister.
- La motoren avkjøles før gressklipperen settes til oppbevaring hvor som helst.
- For å kunne redusere fare for brann, må motoren, lyddemperen, batteriseksjonen og bensinbeholderen holdes borte fra gressområder, løv, eller områder som er omgitt av meget olje.
- Sjekk gressfangeren ofte for å unngå slitasje eller skade.
- Slitte eller ødelagte deler må sjekkes ofte av sikkerhetsmessige årsaker.
- Hvis bensintanken må tømmes, må dette gjøres utendørs.
- På en maskin med flere blader, er det viktig å være forsiktig mens et blad roteres, da dette kan forårsake at andre blader også begynner å rotere.
- Når traktoren skal parkeres; settes til oppbevaring, eller ikke er i bruk, bør skjæremidlene senkes, med mindre en positiv mekanisk lås er i bruk.



ADVARSEL: Tennpluggkabelen må alltid slås av, og kabelen må plasseres der hvor det ikke er mulig å ta kontakt med tennplugger for å unngå tilfeldig oppstart i løpet av igangsetting, transport, justering eller reparasjon.



1. Sikkerhedsforanstaltninger



Sikkerhedsregler for drift af førerstyrte gressklippere

VIGTIGT: DENNE KLIPPEREN ER I STAND TIL Å KUTTE AV HENDER OG FØTTER SAMT KASTE TING RUNDT OMKRING. HVIS DU UNNLATER Å OVERHOLDE DE FØLGENDE SIKKERHEDSFORANSTALTNINGER KAN DETTE RESULTERE I ALVORLIG SKADE ELLER DØDSFALL.

(DK) I. UDDANNELSE

- Læs instruktionerne omhyggeligt.
- Du bør have kendskab til betjeningsgrebene og korrekt brug af udstyret.
- Lad ikke børn, eller personer der ikke har kendskab til instruktionerne, benytte plæneklipperen. Benyt ikke plæneklipperen, mens mennesker, specielt børn, eller kæledyr opholder sig i nærheden.
- Husk, at føreren eller brugeren er ansvarlig for ulykker eller evt. faresituationer, der forekommer, overfor andre mennesker eller deres ejendom.
- Ikke tilladt med passasjerer.
- Føreren skal have fyldestgørende instruktioner i brugen af plæneklipperen. Disse instruktioner bør lægge vægt på:
 - behovet for at være omhyggelig og koncentreret ved arbejde med selvkørende maskiner;
 - at man ikke kan få kontrol over en selvkørende maskiner, der glider på en skråning, ved at træde på bremsen.

De vigtigste årsager til at miste kontrollen er:

- a) Utilstrækkeligt hjulgreb
- b) For hurtig kørsel
- c) Manglende bremsekraft
- d) Maskintypen er uegnet til arbejdsopgaven;
- e) Manglende viden om terrænforholdene, specielt skråninger;
- f) Ukorrekt bugsering og lastfordeling.

II. FORBEREDELSE

- For at mindske brandfare – før brug, når der påfyldes brændstof og efter hvert klippearbejde – bør traktor, klipper og afskærmninger efterses samt ophobet affald fjernes.
- Når du slår græs, skal du altid benytte solidt fodtøj og lange bukser; du må ikke være barfodet eller gå med åbne sandaler.
- Eftersø området grundigt, hvor plæneklipperen skal benyttes, og fjern alle genstande, som kan slynges væk af maskinen.
- ADVARSEL - Benzin er yderst brandfarligt.
 - Opbevar brændstof i dunke, der er godkendt til formålet.
 - Påfyld kun brændstof udendørs. Rygning er forbudt ved påfyldning af brændstof.
 - Påfyld brændstof, før motoren startes. Tag aldrig dækslet af brændstoffranken eller påfyld benzin, mens motoren er i gang eller er varm.
 - Ved spild af brændstof: For at undgå at antænde brændstoffet må du ikke forsøge at starte motoren, før du har flyttet maskinen væk fra stedet, hvor brændstoffet blev spildt.
- Udskift evt. defekte lydpotter.
- Forud for brug, bør du altid eftersø følgende grundigt for slid eller skader: Knive, knivbolte og skærehoveder. Udskift slidte eller beskadigede knive og bolte i sæt, for at bevare balancen.
- Da maskinen har flere knive, bør du være forsigtig, fordi de andre knive kan dreje med, når du drejer én kniv.

III. BETJENING

- Lad ikke motoren gå i lukkede rum, hvor der kan udvikles farlig kulilte.
- Benyt kun plæneklipperen i dagslys eller i god kunstig belysning.
- Slå alle koblinger, der betjener knive, fra og sæt plæneklipperen i frige gear, før du forsøger at starte motoren.
- Kørsel på skråninger på over 15°.
- Husk, der findes ingen "sikre" skråninger. Vær særdeles forsigtig ved kørsel på græsklædte skråninger. Gør følgende, for at undgå at vælte:
 - stands eller start ikke pludseligt ved kørsel op ad eller ned ad bakke;
 - kobl langsomt til, og hold altid maskinen i gear, især når du kører ned ad bakke;
 - kørsel langsomt med maskinen på skråninger og i skarpe sving;
 - hold udvig efter knolde og huller og andre skjulte farer;
 - kørsel aldrig tværs over en skråning med plæneklipperen, med mindre den er beregnet til dette formål.
- Vær forsigtig, når du bugserer eller benytter tungt udstyr:
 - Benyt kun godkendte trækstilkoblinger.
 - Læsset må ikke være så stort, at du mister kontrollen over det.
 - Undgå skarpe sving. Vær forsigtig ved baglænskørsel.
- Hold øje med trafikken, når du krydser eller arbejder nær veje.
- Stands knivenes rotation, inden du kører ud på andre overflader end græs.
- Når du benytter tilbehør, må du aldrig rette det udkastede materiale mod de tilstedeværende eller lade personer komme nær maskinen, mens den er i arbejde.
- Benyt aldrig plæneklipperen med defekte skærme, eller uden at beskyttelsesudstyret er monteret.
- Du må ikke ændre motorens regulatorindstilling eller overskride motorens tilladte hastighed. Hvis motoren kører med for stor hastighed, kan det forøge risikoen for personskader.
- Før du forlader førersædet, skal du:
 - koble kraftoverføringen fra og sænke klippeaggregatet;
 - sætte maskinen i frige gear og trække parkeringsbremsen;
 - standse motoren og fjerne nøglen.
- Kobl kraftoverføringen til tilbehøret fra, stands motoren og afbryd tændrørsledningen/erne eller fjern tændingsnøglen:
 - før blokeringer eller tilstopninger i græsudkasterrøret fjernes;
 - inden kontrol, rengøring eller arbejde på plæneklipperen;
 - efter at have ramt et fremmedlegeme. Eftersø plæneklipperen for skader og foretag reparationer, før du starter maskinen og benytter den igen;
 - hvis maskinen begynder at vibrere unormalt, kontroller den omgående.
- Kraftoverføringen til tilbehøret skal kobles fra ved transport, eller når den ikke er i brug.

- Motoren standses og kraftoverføringen til knivene frakobles
 - inden for påfyldning af brændstof;
 - inden græsbeholderen tages af;
 - inden der foretages højdejustering, med mindre justeringen kan foretages fra førersædet.
- Reducer hastigheden, mens motoren standses. Hvis motoren er udstyret med en afspærringsventil, lukkes for brændstoffet, når du er færdig med at slå græs.

IV. VEDLIGEHOLDELSE OG OPLAGRING

- Sørg for, at alle møtrikker, bolte og skruer er spændt sikkert for at sikre, at udstyret er i forsvarlig driftsmæssig stand.
- Udstyret må aldrig oplagres med benzin i tanken i en bygning, hvor dampene kan komme i forbindelse med åben ild eller gnister.
- Lad motoren køle af, før plæneklipperen oplagres i en lukket bygning.
- Brandfaren reduceres, ved at rengøre motoren, lyd-potten, batterirummet og brændstofområdet for græs, blade og overskydende smørefedt.
- Efterse klippeaggregatet hyppigt for slid eller beskadigelse.
- Udskift slidte eller beskadigede dele af sikkerhedsgrunde.
- Hvis brændstofftanken skal tømmes, skal det gøres udendørs.
- Da maskinen har flere knive, bør du være forsigtig, fordi de andre knive kan dreje med, når du drejer én kniv.
- Når maskinen skal parkeres, oplagres eller efterlades uden tilsyn, sænk klippeaggregatet, med mindre der benyttes en mekanisk lås.



ADVARSEL: Fjern altid tændrørsledningen, og anbring ledningen, så den ikke kan berøre tændrøret, for at forhindre utilsigtet start, når plæneklipperen klargøres, transporteres, justeres eller der foretages reparationer.



1. Turvallisuussäännöt



Ajettavien ruohonleikkureiden turvallinen käyttö

TÄRKEÄÄ: TÄMÄ LEIKKURI VOI VAHINGOITTA A KÄSIÄ JA JALKOJA JA SE VOI HEITTÄÄ ESINEITÄ. ALLA OLEVIN TURVALLISUUSSÄÄNTÖJEN LAIMINLYÖMINEN VOI JOHTAA VAKAAN VAMMAAN TAI KUOLEMAAN.

FI I. KOULUTUS

- Lue ohjeet huolellisesti. Tutustu säätimiin ja opettele välineiden oikea käyttö.
- Älä koskaan anna lasten tai ihmisten, jotka eivät ole tutustuneet käyttöohjeisiin, käyttää ruohonleikkuria. Paikalliset säännöt voivat rajoittaa ajajan ikää.
- Älä koskaan leikkaa ruohoa, kun ihmisiä, varsinkin lapsia on lähellä.
- Muista, että ajaja tai käyttäjä on vastuussa alueella toisille ihmisille sattuvista onnettomuuksista tai vaaroista.
- Älä kuljeta matkustajia.
- Kaikkien ajajien on saatava ammattaitoista ja käytännöllistä opetusta. Sen tulee korostaa:
 - huolellisuuden ja keskittymisen tarvetta ajettavien ruohonleikkureiden käytössä.
 - ajettavan ruohonleikkurikoneen hallintaa ei voi palauttaa jarrun avulla, jos se alkaa liukua rinteellä.

Hallinnan menetyksen pääsyyt ovat:

- a) riittämätön pyörien tartunta;
- b) liian nopea ajo;
- c) riittämätön jarrutus;
- d) konetyyppi on sopimaton sen suorittamaan tehtävään;
- e) maaolosuhteiden, erityisesti rinteiden huomioonotto ajettaessa;
- f) väärä kytkentä ja kuormituksen jakautuminen.

II. VALMISTELU

- Pienentääksesi paloriskiä: ennen käyttöä, tankkauksen aikana ja jokaisen niitokerran jälkeen tarkasta ja poista traktoriin, niittolaitteeseen ja kaikkien suojalaitteiden taakse muodostuneet eloperäiset jätteet.
- Ruohoa leikattaessa on aina käytettävä vahvoja jalkineita ja pitkiä housuja. Älä käytä konetta paljain jaloin tai avoimin sandaalein.
- Tarkasta huolellisesti alue, jolta ruoho leikataan ja poista kaikki esineet, joita kone voi heitellä ympäri.
- VAARA! Bensiini on hyvin tulenarkaa.
 - Säilytä polttoaine tähän tarkoitukseen erityisesti suunnitelluissa astioissa.
 - Lisää polttoainetta ainoastaan ulkona; älä tupakoi polttoainetäytön aikana.
 - Lisää polttoainetta ennen kuin käynnistät moottorin. Älä koskaan poista tulppaa polttoainesäiliöstä tai lisää bensiiniä moottorin ollessa käynnissä tai kuumana.
 - Jos bensiiniä läikkyy, älä yritä käynnistää moottoria, vaan siirrä kone pois läikkymäalueelta ja vältä luomasta mitään sytytyslähdettä ennen kuin bensiinihöyryt ovat hävinneet.
 - Pane kaikki polttoainesäiliöiden ja astioiden kannet huolellisesti paikoilleen.
- Vaihda vialliset äänenvaimentimet.
- Ennen käyttöä tarkista aina visuaalisesti, että terät, terien pultit ja leikkuulaite eivät ole kuluneita tai vaurioituneita. Vaihda kuluneet tai vahingoittuneet terät ja pultit sarjoittain tasapainon säilyttämiseksi.
- Moniteräisissä koneissa on oltava varovainen, yhden terän pyörittäminen voi aiheuttaa toisten terien pyörimisen.

III. KÄYTTÖ

- Älä käytä moottoria suljetussa tilassa, johon voi keräytyä vaarallisia hiilimonoksidihöyryjä.
- Leikkaa ruoho vainpäivänvalossa tai hyvässä valaistuksessa.
- Ennen moottorin käynnistämistä, kytke irti kaikki teränkiinnityskytkimet ja vaihda vapaavaihteelle.
- Älä aja 15° jyrkemmilla rinteillä.
- Muista, ettei ole olemassa mitään "turvallista" rinnettä. Ruohoisilla rinteillä liikkuminen vaatii erityistä huolellisuutta. Koneen kaatumisen estämiseksi:
 - älä pysähdy tai lähde äkkinäisesti ylä- tai alamäessä;
 - kytke hitaasti, pidä aina kone kytkettynä, varsinkin alamäessä;
 - koneen nopeus on pidettävä alhaisena rinteillä ja ahtaissa käännoksissä;
 - varo kumpuja ja kuoppia ja muita piileviä vaaroja;
 - älä koskaan leikkaa ruohoa rinteellä, ellei ruohonleikkuri ole tarkoitettu tähän tarkoitukseen.
- Ole varovainen vetäessäsi kuormaa.
 - Käytä ainoastaan hyväksytyä aisan kiinnitystä.
 - Rajoita kuormat sellaisiksi, joita pystyt turvallisesti hallitsemaan.
 - Älä tee jyrkkiä käännoksia. Ole varovainen peruutuksessa.
 - Käytä vastapainoa/vastapainoja tai pyöräpainoja, jos ohjekirja sitä ehdottaa.
- Varo liikennettä tietä ylittäessä tai kuljetusväylillä.
- Pysäytä terien pyöriminen ennen kuin ylität muita pintoja kuin ruohoa.
- Älä koskaan osoita materiaalin poistoa ohikulkijoita vasten äläkä salli ketään koneen lähellä sen ollessa käynnissä.
- Älä käytä ruohonleikkuria viallisten suojusten, suojien kanssa tai ilman, katso että turvasuojuslaitteet ovat paikoillaan.
- Älä muuta moottorin säätöjä tai aja moottoria liian suurilla nopeuksilla. Jos moottoria ajetaan ylinopeuksilla voi henkilövamman vaara lisääntyä.
- Ennen ajajan paikan jättämistä:
 - kytke tehon otto pois päältä ja alenna lisälaitteet;
 - muuta vapaalle ja aseta pysäköintijarru;
 - sammuta moottori ja poista avain.
- Kytke irti lisälaitteiden käyttölaite, pysäytä moottori ja kytke irti sytytystulpan johdin/johtimet tai poista virta-avain
 - ennen kuin puhdistat tukoksia tai poistat esteen poistokourusta;
 - ennen kuin tarkistat, puhdistat tai huollat konetta.
 - jos osut vieraaseen esineeseen. Tarkista ruohonleikkuriin kohdistunut vahinko ja korjaa ennen kuin aloitat ja käytät sitä uudelleen;
 - jos kone alkaa tärinä epänormaalisti (tarkista heti) terälaite on vahingoittunut.
- Kytke irti lisälaitteiden käyttölaite kuljetettaessa tai kun se ei ole käytössä.
- Pysäytä moottori ja kytke irti lisälaitteiden käyttölaite
 - ennen polttoainetäyttöä;
 - ennen ruohonkerääjän poistoa;
 - ennen korkeuden säätöä, jollei säätöä voida suorittaa ajajan paikalta.

- Vähennä kaasun säätöä moottorin hidastamiseksi; jos moottorissa on sulkuventtiili, käännä polttoaine pois ruohonleikkauksen päätyttyä.

IV. HUOLTO JA SÄILYTYS

- Pidä kaikki mutterit, pultit ja ruuvit tiukalla varmistaaksesi, että välineistö on hyvässä toimintakunnossa.
- Älä koskaan säilytä konetta bensiinin ollessa säiliössä rakennuksessa, jossa höyryt voivat joutua kosketuksiin avoimen liekin tai kipinän kanssa.
- Anna moottorin jäähtyä ennen kuin säilytät sitä missään suljetussa tilassa.
- Palovaaran vähentämiseksi, pidä moottori, vaimennin, akkuosasto ja bensiinin säilytyspaikka vapaana ruhosta, lehdistä tai liiallisesta rasvasta.
- Tarkista usein, ettei ruohonkerääjä ole kulunut ja muuten huonossa kunnossa.
- Vaihda kuluneet tai vahingoittuneet osat turvallisuuden vuoksi.
- Mikäli polttoainesäiliö on tyhjennettävä, on se suoritettava ulkona.
- Monitoraisissa koneissa on oltava varovainen, yhden terän pyörittäminen voi aiheuttaa toisten terien pyörimisen.
- Jos kone pysäköidään, varastoidaan tai se jätetään ilman valvontaa, niin poista virta-avain.



VAARA: Kytke aina irti sytytystulpan johdin ja pane johdin paikkaan, jossa se ei voi saada kosketusta sytytystulppaan, jotta voidaan estää tahaton käynnistys, kuljettaessa, säädettäessä tai korjattaessa.

1. Regras de Segurança



Práticas de Operação Segura para Trator de Cortar Grama



IMPORTANTE: ESTA MÁQUINA CORTADORA É CAPAZ DE AMPUTAR AS MÃOS E OS PÉS E TAMBÉM PODE LANÇAR OBJECTOS. A FALTA DE OBSERVAÇÃO DAS SEGUINTE INSTRUÇÕES POSE RESULTAR EM FERIMENTOS GRAVES OU MORTE.

PT I. TREINAMENTO

- Leia as instruções cuidadosamente. Familiarize-se com os controles e o uso correto do equipamento.
- Nunca permita crianças nem pessoas que não estejam familiarizadas com as instruções usarem o cortador de grama. Regulamentos locais podem restringir a idade do operador.
- Nunca corte grama enquanto pessoas, especialmente crianças, ou animais domésticos estejam por perto.
- Lembre-se que o operador ou usuário é responsável por acidentes ou perigos que possam ocorrer com outras pessoas ou suas propriedades.
- Não levar passageiros.
- Todos os operadores devem procurar e obter instrução profissional e prática. Tal instrução deve enfatizar:
 - a necessidade de cuidado e concentração quando trabalhando com máquinas tipo tratores;
 - controle da máquina derrapando num declive não será readquirido em se aplicando os freios.

Os motivos principais de perda de controle são:

- a) aderência insuficiente das rodas;
- b) sendo guiado rápido demais;
- c) freiagem inadequada;
- d) o tipo da máquina não é apropriado para a tarefa;
- e) falta de consciência do efeito das condições do terreno, especialmente declives;
- f) distribuição de carga e engates incorretos.

II. PREPARAÇÃO

- Para reduzir o risco do fogo - antes do uso, quando se reabastece e no fim de cada corte de grama - inspecionar e remover os resíduos do trator, cordador e atrás das proteções.
- Enquanto estiver cortando grama, sempre use calçados e calças compridas substanciais. Não opere o equipamento quando estiver descalço ou usando sandálias abertas.
- Inspeção integralmente a área onde o equipamento será usado e remova todos os objetos que possam ser lançados pela máquina.
- AVISO - Gasolina é altamente inflamável.
 - Armazene combustível em recipientes especificamente desenhados para este propósito.
 - Reabasteça somente ao ar livre e não fume enquanto estiver reabastecendo.
 - Coloque combustível antes de ligar o motor. Nunca remova a tampa do tanque de combustível ou coloque gasolina enquanto o motor estiver funcionando ou estiver quente.
 - Se gasolina for derramada, não tente ligar o motor mas mova a máquina para longe da área onde houve o derramamento e evite criar qualquer fonte de ignição até que os vapores da gasolina tenham evaporado.
 - Reponha firmemente todas as tampas dos tanques de combustível e recipientes.
- Substitua silenciadores defeituosos.
- Antes de usar, sempre inspecione visualmente para ver que as lâminas, parafusos da lâmina e montagem do cortador não estejam desgastados ou danificados. Substitua lâminas e parafusos desgastados ou danificados em jogos para preservar o equilíbrio.

- Em máquinas com múltiplas lâminas, tome cuidado ao rodar uma lâmina pois isto pode causar que outras lâminas rodem.

III. OPERAÇÃO

- Não opere o motor num espaço confinado onde os gases perigosos de monóxido de carbono podem se acumular.
- Corte somente debaixo de luz do dia ou em boa iluminação artificial.
- Antes de tentar ligar o motor, desengate todas as embreagens de conexão das lâminas e coloque o câmbio em ponto morto.
- Não usar em inclinações maiores do que 15°.
- Lembre-se de que não existe tal coisa como um declive "seguro." Movimento sobre inclinações gramadas requerem um cuidado especial. Para proteger contra qualquer capotamento:
 - não pare nem arranque de repente quando estiver subindo ou descendo uma inclinação;
 - acione a embreagem lentamente, sempre mantenha a máquina engrenada, especialmente quando estiver descendo;
 - as velocidades da máquina devem ser mantidas baixas em declives e durante curvas fechadas;
 - fique alerta para morrotes e buracos e outros perigos ocultos;
 - nunca corte através da face do declive, a não ser que a máquina tenha sido desenhada para isto.
- Use cuidado quando estiver puxando cargas ou usando equipamento pesado.
 - Use somente pontos de fixação aprovados para a barra do engate.
 - Limite as cargas às que você pode controlar com segurança.
 - Não faça curvas fechadas. Use cuidado ao dar marcha-a-ré.
 - Use contrapeso(s) ou pesos de roda quando sugerido no livreto de instrução.
- Preste atenção ao trânsito quando atravessar ruas ou estiver perto de ruas.
- Pare a rotação das lâminas antes de atravessar superfícies que não sejam grama.
- Quando estiver usando quaisquer acessórios, nunca direcione a descarga do material em direção aos espectadores nem permita que ninguém se aproxime da máquina quando esta estiver em operação.
- Nunca opere o cortador de grama com guardas ou defesas defeituosas ou sem os dispositivos de proteção em seus lugares.
- Não mude a colocação do governador do motor ou acelere demais o motor. Operando o motor em velocidade excessiva pode aumentar o perigo de ferimentos pessoais.
- Antes de deixar a posição de operador:
 - desengate o levantador energizado e abaixe os acessórios;
 - coloque em ponto morto e aplique o freio de estacionamento;
 - pare o motor e remova a chave.

- Desengate a propulsão aos acessórios, pare o motor, e desligue os fios das velas de ignição ou remova a chave de ignição
 - antes de limpar entupimentos ou desentupindo calhas;
 - antes de verificar, limpar ou trabalhar no cortador de grama;
 - depois de golpear um objeto estranho. Inspeção o cortador de grama para ver se houveram danos e faça os reparos antes de re-ligar e operar o equipamento;
 - se a máquina começar a vibrar anormalmente (verificar imediatamente).
- Desengate a propulsão aos acessórios quando transportando ou quando não estiver em uso.
- Pare o motor e desengate a propulsão ao acessório
 - antes de reabastecer;
 - antes de remover o coletador de grama;
 - antes de fazer ajustes na altura a não ser que o ajuste possa ser feito da posição do operador.
- Reduzir a colocação do acelerador durante o desligamento do motor, e se este vier equipado com uma válvula de fechamento, feche a passagem de combustível ao terminar o serviço de cortar.

IV. MANUTENÇÃO E ARMAZENAMENTO

- Manter todas as porcas, parafusos e cavilhas apertadas para ter certeza de que o equipamento esteja em condições seguras de operação.
- Nunca armazene o equipamento com gasolina no tanque dentro de um edifício onde os gases possam alcançar uma chama aberta ou uma faísca.
- Deixe o motor esfriar antes de guardar em qualquer área cercada.
- Para reduzir o risco de perigo de fogo, mantenha o motor, o silenciador, o compartimento da bateria e a área de armazenagem de gasolina livre de grama, folhas, ou graxa excessiva.
- Verifique o coletador de grama frequentemente para determinar desgaste ou deterioração.
- Substitua peças desgastadas ou danificadas para segurança.
- Se o tanque de combustível tiver que ser drenado, isto deverá ser feito ao ar livre.
- Em máquinas de múltiplas lâminas, tome cuidado ao rodar uma lâmina pois isto pode causar que outras lâminas rodem.
- Quando a máquina for estacionada, guardada ou deixada sem atendimento, abaixe os modos cortadores a não ser que uma trava mecânica positiva seja usada.

⚠ CUIDADO: Sempre desligue o cabo da vela de ignição e coloque o cabo num local onde não possa contatar a vela de ignição para prevenir que a máquina se ligue acidentalmente enquanto estiver regulando, transportando, ajustando ou fazendo reparos.

1. ΚΑΝΟΝΕΣ ΑΣΦΑΛΕΙΑΣ



Κανόνες ασφάλειας Ασφαλείς πρακτικές λειτουργίας για το όχημα κουρέματος γκαζόν



ΣΗΜΑΝΤΙΚΟ: ΤΟ ΠΑΡΟΝ ΜΗΧΑΝΗΜΑ ΚΟΠΗΣ ΜΠΟΡΕΙ ΝΑ ΑΚΡΩΤΗΡΙΑΣΕΙ ΧΕΡΙΑ ΚΑΙ ΠΟΔΙΑ ΚΑΙ ΝΑ ΕΚΤΟΞΕΥΣΕΙ ΑΝΤΙΚΕΙΜΕΝΑ. ΑΝ ΔΕΝ ΤΗΡΗΘΟΥΝ ΟΙ ΑΚΟΛΟΥΘΕΣ ΟΔΗΓΙΕΣ ΑΣΦΑΛΕΙΑΣ, ΜΠΟΡΕΙ ΝΑ ΠΡΟΚΛΗΘΕΙ ΣΟΒΑΡΟΣ ΤΡΑΥΜΑΤΙΣΜΟΣ Η ΘΑΝΑΤΟΣ.

GR I. ΚΑΤΑΡΤΙΣΗ

- Διαβάστε προσεκτικά τις οδηγίες. Εξοικειωθείτε με τα χειριστήρια και τη σωστή χρήση του εξοπλισμού.
- Μην αφήνετε ποτέ παιδιά ή άτομα που δεν γνωρίζουν τις παρούσες οδηγίες να χειρίζονται το όχημα κουρέματος γκαζόν. Η ηλικία του χειριστή ενδεχομένως να περιορίζεται από τοπικούς κανονισμούς.
- Μην κουρεύετε το γκαζόν όταν βρίσκονται κοντά άτομα, και ιδιαίτερα παιδιά, ή κατοικίδια ζώα.
- Να λαμβάνετε υπόψη σας ότι ο χειριστής ή ο χρήστης είναι υπεύθυνος για τυχόν ατυχήματα που συμβαίνουν ή κινδύνους που υπάρχουν για άλλα άτομα ή για την ιδιοκτησία τους.
- Μη μεταφέρετε επιβάτες.
- Όλοι οι οδηγοί πρέπει να ζητήσουν και να αποκτήσουν επαγγελματική και πρακτική κατάρτιση. Τέτοια κατάρτιση πρέπει να τονίζει:
 - την ανάγκη για προσοχή και συγκέντρωση όταν εργάζεστε με οδηγούμενες μηχανές.
 - ότι δεν μπορείτε να αποκτήσετε με τη βοήθεια του φρένου τον έλεγχο μιας οδηγούμενης μηχανής όταν γλιστράει σε έδαφος με κλίση.

Οι κύριες αιτίες για την απώλεια του ελέγχου είναι:

- α) ανεπαρκές κράτημα τιμονιού.
 - β) οδήγηση οχήματος με μεγάλη ταχύτητα.
 - γ) ανεπαρκές φρενάρισμα.
 - δ) ακατάλληλος τύπος μηχανήματος για την εργασία.
 - ε) έλλειψη επίγνωσης της επίδρασης που έχουν οι συνθήκες εδάφους, ιδιαίτερα το έδαφος με κλίση.
- στ) λανθασμένη σύνδεση και διανομή φορτίου.

II. ΠΡΟΕΤΟΙΜΑΣΙΑ

- Για να περιορίσετε το κίνδυνο φωτιάς – πριν την χρήση, όταν ξαναγεμίζετε με καύσιμο και στο τέλος κάθε χρήση / επιθεωρήσετε και αφαιρέσετε κάθε ακαθαρσία από το τρακτέρ, από την μηχανή κουρέματος και από όλα τα προστατευτικά του μέρη.
- Όταν κουρεύετε το γκαζόν, να φοράτε πάντοτε σταθερά υποδήματα και μακρύ παντελόνι. Μη χειρίζεστε το μηχάνημα ξυπόλυτοι ή φορώντας ανοιχτά σανδάλια.
- Ελέγξτε προσεκτικά την περιοχή όπου θα χρησιμοποιήσετε τον εξοπλισμό και απομακρύνετε κάθε αντικείμενο το οποίο μπορεί να εκτοξευτεί από το μηχάνημα.
- ΠΡΟΕΙΔΟΠΟΙΗΣΗ – Η βενζίνη είναι πολύ εύφλεκτη.
 - Να αποθηκεύετε τη βενζίνη σε δοχεία ειδικά σχεδιασμένα για το σκοπό αυτό.
 - Να εκτελείτε τον ανεφοδιασμό μόνο σε εξωτερικό χώρο και μην καπνίζετε ενώ κάνετε ανεφοδιασμό.
 - Να προσθέτετε καύσιμο πριν από την εκκίνηση του κινητήρα. Μη βγάζετε ποτέ την τάπα από το ρεζερβουάρ και μην προσθέτετε ποτέ βενζίνη όταν ο κινητήρας βρίσκεται σε λειτουργία ή όταν είναι ζεστός.
 - Σε περίπτωση που χυθεί βενζίνη, μην προσπαθήσετε να θέσετε τον κινητήρα σε λειτουργία, αλλά απομακρύνετε το μηχάνημα από την περιοχή όπου έχει χυθεί καύσιμο και αποφύγετε τη δημιουργία πηγής ανάφλεξης έως ότου σκορπιστούν οι αναθυμιάσεις της βενζίνης.
 - Τοποθετήστε ξανά όλας τις τάπες του ρεζερβουάρ και των δοχείων με ασφάλεια.
- Αλλάξτε τους ελαττωματικούς σιλανσιέ.
- Πριν από τη χρήση, πάντοτε να ελέγχετε οπτικά ότι οι λεπίδες, τα μπουλόνια των λεπίδων και η κοπτική διάταξη δεν έχουν υποστεί φθορές ή ζημιές. Αλλάξτε τις λεπίδες και τα μπουλόνια που έχουν υποστεί φθορές ή ζημιές κατά ομάδες για να διατηρήσετε την ισορροπία.
- Να προσέχετε στα μηχανήματα με πολλαπλές λεπίδες επειδή η περιστροφή μίας λεπίδας μπορεί να προκαλέσει την περιστροφή άλλων λεπίδων.

III. ΛΕΙΤΟΥΡΓΙΑ

- Μη θέτετε τον κινητήρα σε λειτουργία σε κλειστό χώρο όπου μπορεί να συσσωρευτούν επικίνδυνες αναθυμιάσεις μονοξειδίου του άνθρακα.
- Να κουρεύετε γκαζόν μόνο κατά τη διάρκεια της ημέρας ή με καλό τεχνητό φωτισμό.
- Πριν προσπαθήσετε να θέσετε τον κινητήρα σε λειτουργία, να αποσυνδέετε όλους τους συμπλέκτες σύνδεσης λεπίδων και να βάζετε νεκρά.
- Μη χρησιμοποιείτε σε έδαφος με κλίση μεγαλύτερη από 15°.
- Να θυμάστε ότι δεν υπάρχει «ασφαλής» κλίση. Οι διαδρομές σε κλίσεις με χορτάρι απαιτούν ιδιαίτερη προσοχή. Για να μη γίνει ανατροπή του οχήματος:
 - μη ακινητοποιήστε και μην ξεκινάτε απότομα στις ανηφόρες ή κατηφόρες.
 - να ενεργοποιείτε το συμπλέκτη αργά, να οδηγείτε πάντοτε στο μηχάνημα αφού έχετε βάλει κάποια ταχύτητα, ιδιαίτερα στις κατηφόρες.
 - η ταχύτητα του μηχανήματος πρέπει να είναι μικρή σε κλίσεις και σε κλειστές στροφές.
 - να βρίσκεστε σε ετοιμότητα για τυχόν λοφίσκους, λακούβες και άλλους κρυφούς κινδύνους.
 - μην κουρεύετε ποτέ το γκαζόν κατά πλατόσ της κλίσης, εκτός αν το όχημα κουρέματος γκαζόν είναι σχεδιασμένο για το σκοπό αυτό.
- Να είστε προσεκτικοί κατά τη ρυμούλκηση φορτίων ή τη χρήση βαρύ εξοπλισμού.
 - Να χρησιμοποιείτε μόνο εγκεκριμένα σημεία στη δοκό σύνδεσης φορτίου στο τρακτέρ.
 - Να περιορίζετε σε φορτία που μπορείτε να ελέγχετε με ασφάλεια.
 - Μη στρίβετε απότομα. Να είστε προσεκτικοί όταν κάνετε όπισθεν.
 - Να χρησιμοποιείτε αντίβαρα ή βάρη στους τροχούς όταν προτείνεται κάτι τέτοιο στο εγχειρίδιο οδηγιών.
- Να είστε προσεκτικοί όταν διασχίζετε ή βρίσκεστε κοντά σε σιδηροδρομικές γραμμές.
- Να διακόπτετε την περιστροφή των λεπίδων πριν διασχίζετε περιοχές διαφορετικές από περιοχές με γκαζόν.
- Όταν χρησιμοποιείτε κάποιο εξάρτημα, μην εκβάλλετε ποτέ υλικά απευθείας προς τους παρευρισκόμενους και μην επιτρέψετε σε κανέναν να πλησιάσει το μηχάνημα όταν αυτό βρίσκεται σε λειτουργία.
- Μη θέτετε ποτέ σε λειτουργία το μηχάνημα κουρέματος γκαζόν με ελαττωματικά προστατευτικά, καλύμματα και χωρίς να βρίσκονται οι προστατευτικές συσκευές ασφαλείας στη θέση τους.
- Μην αλλάζετε τις ρυθμίσεις του ρυθμιστή στροφών κινητήρα και μην υπερβαίνετε το όριο στροφών του κινητήρα. Αν θέτετε τον κινητήρα σε λειτουργία σε υπερβολικές στροφές μπορεί να αυξηθεί ο κίνδυνος πρόκλησης τραυματισμού.
- Πριν απομακρυνθείτε από τη θέση του χειριστή:
 - να αποσυνδέετε το διακόπτη εκκίνησης και να χαμηλώνετε τα εξαρτήματα.
 - να βάζετε νεκρά και να ενεργοποιείτε το φρένο στάθμευσης.
 - να διακόπτετε τη λειτουργία του κινητήρα και να βγάζετε το κλειδί.
- Αποσυνδέστε την κίνηση των εξαρτημάτων, διακόψτε τη λειτουργία του κινητήρα και αποσυνδέστε τις ντίζες του μπουζί ή βγάλτε το κλειδί της μίζας:
 - πριν καθαρίζετε φραξίματα και πριν αποφράσετε τη χοάνη.
 - πριν ελέγχετε, καθαρίζετε ή εκτελείτε εργασίες στο μηχάνημα κουρέματος γκαζόν.
 - σε περίπτωση που συγκρουστείτε σε ξένο αντικείμενο. Ελέγξτε το όχημα κουρέματος γκαζόν για ζημιές και εκτελέστε τις εργασίες επισκευής πριν θέσετε το μηχάνημα κουρέματος γκαζόν ξανά σε λειτουργία.
 - αν το μηχάνημα κουρέματος γκαζόν αρχίζει να δονείται αντικοινωνικά (ελέγξτε αμέσως).

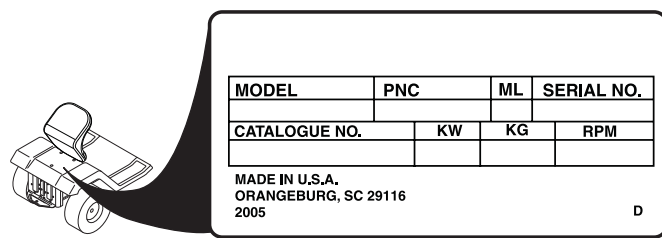
- Αποσυνδέστε την κίνηση των εξαρτημάτων κατά τη μεταφορά του οχήματος ή όταν δεν χρησιμοποιείται.
- Διακόψτε τη λειτουργία του κινητήρα και αποσυνδέστε την κίνηση των εξαρτημάτων:
 - πριν από τον ανεφοδιασμό.
 - πριν βγάλετε το συλλέκτη χορταριών.
 - πριν κάνετε ρυθμίσεις ύψους, εκτός αν η ρύθμιση μπορεί να γίνει από τη θέση του χειριστή.
- Μειώστε τη ρύθμιση του μοχλού πεταλούδας όταν σβήνετε τον κινητήρα και, σε περίπτωση που ο κινητήρας διαθέτει βαλβίδα διακοπής, αποκόψτε το καύσιμο όταν ολοκληρώσετε το κύρημα του γκαζόν.

IV. ΣΥΝΤΗΡΗΣΗ ΚΑΙ ΑΠΟΘΗΚΕΥΣΗ

- Διατηρείτε σφικτά όλα τα παξιμάδια, τα μπουλόνια και τις βίδες για να εξασφαλίσετε ότι ο εξοπλισμός βρίσκεται σε ασφαλή κατάσταση λειτουργίας.
- Μην αποθηκεύετε ποτέ τον εξοπλισμό με βενζίνη στο ρεζερβουάρ στο εσωτερικό κτίριου, όπου οι αναθυμιάσεις μπορεί να φτάσουν σε γυμνή φλόγα ή σπινθήρα.
- Αφήστε τον κινητήρα να κρυώσει πριν τον αποθηκεύσετε σε οποιοδήποτε κλειστό χώρο.
- Για να μειώσετε το κίνδυνο πυρκαγιάς, διατηρείτε τον κινητήρα, το σιλανσιέ, το χώρο μπαταρίας και το χώρο αποθήκευσης βενζίνης χωρίς φυτά ή βλάστηση και υπερβολικό γράσο.
- Ελέγχετε τακτικά το συλλέκτη χορταριών για φθορά.
- Για ασφάλεια, αλλάξτε τα μέρη που έχουν υποστεί φθορές ή ζημιές.
- Αν πρέπει να αποστραγγίσετε το ρεζερβουάρ, η διαδικασία αυτή πρέπει να γίνεται σε εξωτερικό χώρο.
- Να προσέχετε στα μηχανήματα με πολλαπλές λεπίδες επειδή η περιστροφή μίας λεπίδας μπορεί να προκαλέσει την περιστροφή άλλων λεπίδων.
- Όταν σταθμεύετε, αποθηκεύετε ή αφήνετε ανεπιτήρητο το μηχάνημα, χαμηλώστε τα μέσα κοπής εκτός αν χρησιμοποιείτε μηχανικό κλείδωμα.

⚠ ΠΡΟΕΙΔΟΠΟΙΗΣΗ: Πάντα να αποσυνδέετε την ντίζα του μπουζί και να τοποθετείτε την ντίζα σε σημείο όπου δεν μπορεί να έρθει σε επαφή με το μπουζί για να αποφύγετε τυχαία εκκίνηση του κινητήρα όταν κάνετε προσαρμογές, μεταφορά, ρυθμίσεις ή όταν εκτελείτε εργασίες επισκευής.

Notified Body
SNCH
 11, Route de Luxembourg
 L-5230 Sandweiler
 TUV Rheinland
 No. 0499

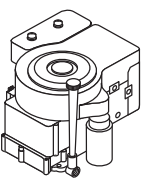
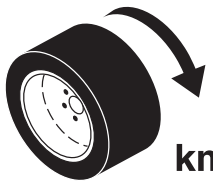
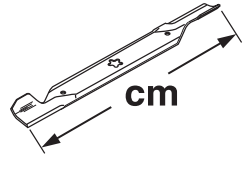
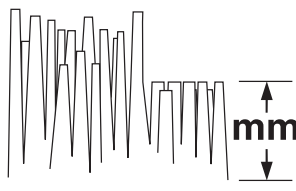

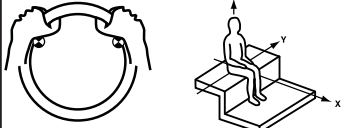


MODEL	PNC	ML	SERIAL NO.
CATALOGUE NO.	KW	KG	RPM

MADE IN U.S.A.
 ORANGEBURG, SC 29116
 2005

D

02682

		LTH151
	hp/kw *	10.86/8.3
	km/h	0 - 6,7
	cm	97
	mm	38 - 102
	KG	180
2006/42/EC		
EMC 2004/108/EC		
ISO 3744	2000/14EC	LpA < 90 dBa
ISO 11094	2005/88/EC	LwA < 100 dBa
	Vibratie Vibrazioni Vibration	Tärinä Vibração ΔΟΝΗΣΗ
	m/s²	EN 1033 A (8) ≤ 2.5 EN 1032 A (8) ≤ 0.5
		02980

*As rated by the engine manufacturer

- (SE) Dessa symboler kan förekomma på enheten eller i den dokumentation som levererats tillsammans med produkten. Lär känna dem och deras innebörd.
- (NO) Disse symbolene har eventuelt blitt inkludert på din enhet eller i bruksanvisningene som leveres med produktet. Symbolene bør læres slik at du kan forstå hva de betyr.
- (DK) Disse symboler kan findes på din plæneklipper eller i de instruktioner der leveres med den. Det er vigtigt at lære og forstå deres betydning.
- (FI) Nämä symbolit voivat esiintyä laitteessasi tai tuotteen mukana seuraavassa käyttöohjekirjassa. Opi ymmärtämään niiden merkitys.
- (PT) Estes símbolos podem aparecer no seu trator ou na documentação fornecida com o produto. Aprenda e entenda seu significado.
- (GR) Τα σύμβολα αυτά μπορεί να εμφανίζονται στο μηχάνημα σας ή στη βιβλιογραφία που παρέχεται με το προϊόν. Μάθετε και κατανοήστε τη σημασία τους.

 R BACK REVERS BAKGEAR PERUUTUS MARCHA-A-RÉ ΟΠΙΣΘΕΝ	 N NEUTRAL FRI FRIGEAR VAPAAVAIHDE PONTO MORTO ΝΕΚΡΑ	 H HÖG HØY HØJ KORKEA ALTO ΥΨΗΛΟ	 L LÅG LAV LAV MATALA BAIXO ΧΑΜΗΛΟ	 SNABB HURTIG HURTIG NOPEA RÁPIDO ΓΡΗΓΟΡΑ	 LÅNGSAM LANGSOM LANGSOM HIDAS DEVAGAR ΑΡΤΑ	 LYSET PÅ LYS PÅ LYGTER TÆNDT VALOT PÄÄLLÄ LUZES LIGADAS ΑΝΑΜΜΕΝΑ ΦΩΤΑ	 TÄNDNING TENNING TÆNDING SYTYTYS IGNIÇÃO ΜΙΖΑ
 MOTORN AV MOTORN AV MOTOR STANDSET MOOTTORI SEIS MOTOR DESLIGADO ΣΒΗΣΤΟΣ ΚΙΝΗΤΗΡΑΣ	 ROS ON ROS PÅ ROS ON ROS ON ROS ON ROS ON	 MOTORN PÅ MOTOR PÅ MOTOR STARTET MOOTTORI KÄYNNISSÄ MOTOR LIGASDO ΑΝΑΜΜΕΝΟΣ ΚΙΝΗΤΗΡΑΣ	 START AV MOTOR START AF MOTOREN START AV MOTOREN MOOTTORIN KÄYNNISTYS MOTOR DE ARRANQUE ΕΝΑΡΞΗ ΚΙΝΗΤΗΡΑ	 HANDBROMS PARKERINGSBREMSE PARKERINGSBREMSE KÄSIJARRU FREIO DE ESTACIONAMENTO ΦΡΕΝΟ ΣΤΑΘΜΕΥΣΗΣ	 EJ LÅST ULÅST ULÅST EI LUKITTU DESTRANCADO ΚΛΕΙΔΩΜΕΝΟ	 HANDBROMS LÅST PARKERINGSBREMSE LÅST PARKERINGSBREMSE LÅST KÄSIJARRU LUKITTU FREIO DE ESTACIONAMENTO ΚΛΕΙΔΩΜΕΝΟ ΦΡΕΝΟ ΣΤΑΘΜΕΥΣΗΣ	
 CHOKE CHOKE CHOKER RIKASTIN ΑΦΟΓΑΔΟΡ ΤΣΟΚ	 BRÄNSLE BRENSSEL BRÆNDSTOF POLTOAINE CONBUSTÍVEL ΚΑΥΣΙΜΟ	 OLJETRYCK OLJETRYKK OLIETRYK ÖLJYNPAINE PRESSÃO DO ÓLEO ΠΙΕΣΗ ΛΑΔΙΟΥ	 BATTERI BATTERI BATTERI AKKU BATERIA ΜΠΑΤΑΡΙΑ	 BAKÅT REVERS BAGLÆNS PERUUTUS MARCHA-A-RÉ ΟΠΙΣΘΕΝ	 FRAMÅT FRAMOVER FREMAD ETEENPÄIN PARA FRENTE ΕΜΠΡΟΣ	 HÖJD FÖR KLIPPARE KLIPPEHØYDE KLIPPEHØYDE LEIKKUUKORKEUS ALTURA DO CORTADOR ΥΨΟΣ ΜΗΧΑΝΗΜΑΤΟΣ ΚΟΥΡΕΜΑΤΟΣ ΓΚΑΖΟΝ	
 TILLBEHÖRSKOPPLING INKÖPPLAD FESTKLØTSJ I GANG KOBLING FOR TILBEHØR TILKOBLET LISÄLAITTEEN KYTKIN KYTKETTY EMBREGEM DO ACESSÓRIO ENGATADO ΕΝΕΡΓΟΠΟΙΗΜΕΝΗ ΣΥΝΔΕΣΗ ΕΞΑΡΤΗΜΑΤΟΣ	 TILLBEHÖRSKOPPLING FRÅNKÖPPLAD FESTKLØTSJ AV KOBLING FOR TILBEHØRET FRAKOBLET LISÄLAITTEEN KYTKIN IRTIKYTKETTY EMBREGEM DO ACESSÓRIO DESENGATADO ΑΠΕΝΕΡΓΟΠΟΙΗΜΕΝΗ ΣΥΝΔΕΣΗ ΕΞΑΡΤΗΜΑΤΟΣ	 VIKTIGT FORSIKTIG FORSIGTIG TÄRKEÄÄ CUIDADO ΠΡΟΣΟΧΗ	 SE UPP FÖR UTFLYGANDE FÖREMÅL PASS OPP FOR FLYVENDE GJENSTANDER PAS PÅ FLYVENDE GENSTANDE VARO SINKOUVUVA ESINEITÄ CUIDADO COM OBJECTS ATIRADOS ΠΡΟΣΕΧΕΤΕ ΓΙΑ ΕΚΤΟΞΕΥΟΜΕΝΑ ΑΝΤΙΚΕΙΜΕΝΑ	 SE TILL ATT ÅSKÅDARE BEFINNER SIG PÅ BEHÖRIGT AVSTÅND UVEDKOMMENDE PERSONER BØR HOLDES BORTE HOLD UVEDKOMMENDE PÅ AFSTAND PIDÄ OHIKULKIJAT POIS LÄHETTYVILTÄ MANTER OS ESPECTADORES LONGE	 VARNING ADVARSEL ADVARSEL VAROITUS NÍVEL SADIO DO PODER ΠΡΟΕΙΔΟΠΟΙΗΣΗ		

- (SE) Dessa symboler kan förekomma på enheten eller i den dokumentation som levererats tillsammans med produkten. Lär känna dem och deras innebörd.
- (NO) Disse symbolene har eventuelt blitt inkludert på din enhet eller i bruksanvisningene som leveres med produktet. Symbolene bør læres slik at du kan forstå hva de betyr.
- (DK) Disse symboler kan findes på din plæneklipper eller i de instruktioner der leveres med den. Det er vigtigt at lære og forstå deres betydning.
- (FI) Nämä symbolit voivat esiintyä laitteessasi tai tuotteen mukana seuraavassa käyttöohjekirjassa. Opi ymmärtämään niiden merkitys.
- (PT) Estes símbolos podem aparecer no seu trator ou na documentação fornecida com o produto. Aprenda e entenda seu significado.
- (GR) Τα σύμβολα αυτά μπορεί να εμφανίζονται στο μηχάνημά σας ή στη βιβλιογραφία που παρέχεται με το προϊόν. Μάθετε και κατανοήστε τη σημασία τους.



HETA YTOR
VARME OVERFLADER
VARME OVERFLATER
KUUMAT PINNAT
SUPERFÍCIES QUENTES
ΘΕΡΜΗ ΕΠΙΦΑΝΕΙΑ



DRAGSTÅNGSBELASTNING
TRÆKSTANGSBELASTNING
DRAGKROKLASTING
VETOAISAN KUORMITUS
CARREGAMENTO DA
BARRA DA TRACÇÃO
ΦΟΡΤΩΣΗ ΔΟΚΟΥ ΣΥΝΔΕΣΗΣ ΦΟΡΤΙΟΥ



BROMS- OCH KOPPLINGSPELAL
BREMSE- OG KOBLINGSPELAL
BREMS- OG CLUTCHPELAL
JARRU- KYTKINPOLJIN
PEDAL DO FREIO E EMBREAGEM
ΠΕΝΤΑΛ ΦΡΕΝΟΥ/ΣΥΜΠΛΕΚΤΗ



LJUDEFEKTIVNIVÅ
LYDEFFEKTIVNEAU
LYDSTYRKENIVÅ
ÅÄNNEVOIMAKKUUSTASO
AVISO
ΣΤΑΘΜΗ ΙΣΧΥΟΣ ΗΧΟΥ



FÅR EJ ANVÅNDAS OM
MARKEN SLUTTAR MER ÅN 15°
KJØR IKKE I SKRÅNINGER PÅ
MER ENN 15°
BENYTT IKKE PLÆNEKLIPPEREN
PÅ SJRÅNINGER DER FER OVER 15°
EI SAA KÅYTTÅÅ 15°
JYRKEMILLÄ RINTEILLÄ
NÃO OPERE EM
DECLIVES DE MAIS DE 15°
MH ΘΕΤΕΤΕ ΣΕ ΛΕΙΤΟΥΡΓΙΑ ΣΕ
ΕΔΑΦΟΣ ΜΕ ΚΛΙΣΗ ΜΕΓΑΛΥΤΕΡΗ ΑΠΟ (15°)



LÅS ANVÅNDARHANDBOKEN
LES BRUKSANVISNINGENE
LÆS BETJENINGSVEJLEDNINGEN
LUE OMISTAJAN OHJEKIRJA
LER O MANUAL DO
PROPRIETÁRIO
ΔΙΑΒΑΣΤΕ ΤΟ ΕΓΧΕΙΡΙΔΙΟ ΧΡΗΣΤΗ



EUROPEISK STANDARD
FØR MASKINSÅKERHET
EUROPEISKE
MASKINSIKKERHETSREGLER
EU MASKINDIREKTIVEST
SIKKERHEDSREGLER
EUROOPPALAINEN
KONETURVADIREKTIVI
DIRETIVA EUORPÉ PARA
SEGURANÇA DE MÁQUINAS
ΕΥΡΩΠΑΪΚΗ ΟΔΗΓΙΑ ΓΙΑ ΤΗΝ ΑΣΦΑΛΕΙΑ ΜΗΧΑΝΗΜΑΤΩΝ



Läs i manualen under Säker Hantering
Se manual for Sikker Bruk
Se manualen under "Sikker anvendelse".
Tutustu ohjekirjan turvaohjeisiin.
Consultar o manual para Instruções de Segurança.
Συμβουλευτείτε από το εγχειρίδιο
την Χρήση Ασφαλούς Λειτουργίας.



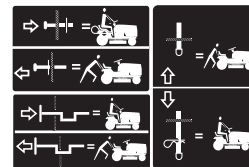
ndrisk på grund av ansamling
av skräp/gräsavfall
for brann ved opphoping av avfall
idfare, hvis affaldstoffer hober sig op.
räinen jätteen muodostumisen vuoksi.
fogo devido aos resíduos formados.
πυρκαγιάς από την συσσώρευση
ακαθαρσιών.



HØJ KLIPPARE
KLIPPELOFTER
INDSTILLING AF KLIPPEHØJDE
LEIKKUUKORKEUDEN SÄÄTÖ
CUIDADO COM
OBJECTS ATIRADOS
ΑΝΨΩΤΗΡΑΣ ΜΗΧΑΝΗΜΑΤΟΣ ΚΟΥΡΕΜΑΤΟΣ ΓΚΑΖΟΝ



FARA, HÅLL UNDA
HÅNDER OCH FØTTER
FARE, HOLD HENDER OG FØTTER BORTE
FARE! HOLD HÆNDER OGFØDDER VÆK
VAARA! ÄLÄ TYÖNNÄ KÄTTÄ TAI JALKAA ALLE
PERIGO, MANTER AS MÃOS
E OS PÉS AFASTADOS
ΚΙΝΔΥΝΟΣ, ΜΗ ΠΛΗΣΙΑΖΕΤΕ ΧΕΡΙΑ ΚΑΙ ΠΟΔΙΑ



FRIHJUL
FRITT HJUL
FRILØB
TTINEN
VAPAA
RODA LIVRE HIDROESTÁTICA
ΜΠΡΟΣΤΙΝΟΣ ΤΡΟΧΟΣ



VARNING: DEFLEKTORSKÅRMEN ELLER HELA GRÅSUPPFÅNGAREN MÅSTE SITTA PÅ PLATS UNDER KLIPPANDET
FORSIKTIG: DEFLEKTORSKJERMEN ELLER HELE GRESSFANGEREN MÅ VÆRE PÅ PLESS VED KLIPPING
Pas på: aflednings skjold eller den hele græs fanger må være på pladsen mens man mejer
VAROITUS: DEFLEKTORIN SUOJUKSEN TAI KOKO RUOHONKERÄIMEN ON OLTAVA ASENETTUNA PAIKALLAAN LIIKKUMISEN AIKANA
CUIDADO: A PROTEÇÃO DE FLETORES OU TODO O RECOLHEDOR DE GRAMA DEVEM ESTAR NO LUGAR ENQUANTO ESTIVER CORTANDO
ΠΡΟΣΟΧΗ: ΚΑΤΑ ΤΟ ΚΟΥΡΕΜΑ ΤΟΥ ΓΚΑΖΟΝ, ΠΡΕΠΕΙ ΝΑ ΒΡΙΣΚΟΝΤΑΙ ΤΟΠΟΘΕΤΗΜΕΝΑ Η ΑΣΠΙΔΑ ΑΝΑΚΛΑΣΤΗΡΑ Η ΟΛΟΚΛΗΡΟΣ Ο ΣΥΛΛΕΚΤΗΣ ΧΟΡΤΑΡΙΩΝ



VARNING: Läs instruktionsboken för maskinägare -
Brandfara - Giftiga ångor eller gaser.
ADVARSEL: Les brukerveiledningen for motoren -
brannfare - giftig damp eller giftige gasser.
ADVARSEL: Se i motorens manual -
Brandfare - Giftige dampe eller giftige gasser.
VAROITUS: Lue koneen käyttöohje -
Tulipalovaara - Myrkyllisiä höyryjä tai.
AVISO: Ler o Manual de uso do Motor -
Perigo de fogo - Fumos venenosos ou gases tóxicos.
ΠΡΟΕΙΔΟΠΟΙΗΣΗ: Διαβάστε το εγχειρίδιο χρήσης του κινητήρα
- Κίνδυνος πυρκαγιάς - Δηλητηριώδη ατμοί ή τοξικά αέρια



FØRSIKTIG: Finger og hender kan fastna - drivrem
FORSIKTIG: Finger- eller håndfastklemming - beltrem
ADVARSEL: Klemningsfare fingre eller hånd - remtræk
VAROITUS: Sormien tai käden mukaan tempautuminen—hinnakäyttö
CUIDADO: Aprisionamento dedos ou mão - transmissão por correia
ΠΡΟΣΟΧΗ: Μπορεί να εμπλακούν τα δάχτυλα και τα χέρια - κίνηση μπάνα

⚠ DANGER/POISON

3-3908



SHIELD EYES.
EXPLOSIVE GASES
CAN CAUSE BLINDNESS OR INJURY.

PROTÉGER LES YEUX.
GAZ EXPLOSIFS, PEUVENT RENDRE AVEUGLE OU PROVOQUER DES LÉSIONS.



NO
• SPARKS
• FLAMES
• SMOKING
ÉLOIGNER
• ÉTINCELLES
• FLAMMES
• CIGARETTES



SULFURIC ACID
CAN CAUSE BLINDNESS OR SEVERE BURNS.

ACIDE SULFURIQUE
PEUT RENDRE AVEUGLE OU PROVOQUER DES BRÛLURES GRAVES.

FLUSH EYES IMMEDIATELY WITH WATER. GET MEDICAL HELP FAST.

RINCER IMMÉDIATEMENT LES YEUX À GRANDE EAU. CONTACTER RAPIDEMENT UN MEMBRE DE LA PROFESSION MÉDICALE.







Mfg. by/Fabriqué par:
EPM Products
Baltimore, MD 21226

MADE IN U.S.A.
FABRIQUÉ AUX É.-U.

KEEP OUT OF THE REACH OF CHILDREN. DO NOT TIP. DO NOT OPEN BATTERY!
01738

MAINTENIR HORS DE LA PORTÉE D'ENFANTS. NE RENVERSEZ PAS. N'OUVREZ PAS LA BATTERIE!

 (SE) FARA SKYDDA ÖGONEN EXPLOSIVA GASER KAN FÖRORSAKA BLINDHET ELLER SKADA	 <ul style="list-style-type: none"> • INGA GNISTOR • INGEN ÖPPEN ELD • RÖK EJ 	 SVAVELSYRA KAN FÖRORSKA BLINDHET ELLER ALLVARLIGA BRÄNSKADOR	 SPOLA OMEDELBART ÖGONEN MED VATTEN OCH SÖK SNABBT UPP LÄKARE.
(NO) FARE BESKYTT ØYNENE EKSPLOSIVE GASSER KAN FORÅRSAKE BLINDHET OG SKADER.	UNNGÅ <ul style="list-style-type: none"> • GNISTER • FLAMMER • RØYKING 	SVOVELSYRE KAN FORÅRSAKE BLINDHET OG ALVORLIGE BRANNSKADER.	SKYLL ØYNENE ØYEBLIKKEG MED VANN. KONTAKT LEGE ØYEBLIKKEG.
(DK) FARE! BESKYT ØJNENE EKSPLOSIVE GASSER KAN MEDFØRE BLINDHED ELLER KVÆSTELSER.	UNDGÅ <ul style="list-style-type: none"> • GNISTER • ÅBEN ILD • RYGNING 	SVOVLSYRE KAN MEDFØRE BLINDHED ELLER ALVORLIGE ÆTSNINGER.	SKYL OMGÅENDE ØJNENE MED VAND. SØG OMGÅENDE LÆGEHJÆLP.
(FI) VAARA! SUOJAA SILMÄT RÄJÄHTÄVIÄ KAASUJA VOI AIHEUTTAA SOKEUTTA TAI VAMMAN.	EI <ul style="list-style-type: none"> • KIPINÖITÄ • LIEKKEJÄ • TUPAKOINTIA 	RIKKIHAPPO VOI AIHEUTTAA SOKEUTTA TAI VAKAVIA PALOVAMMOJA.	HUUHTELE SILMÄT HETI VEDELLÄ JA HAKEUDU NOPEASTI LÄÄKÄRIN HOITOON.
(PT) PROTEJA OS OLHOS. GASES EXPLOSIVOS PODEM PROVOCAR CEGUEIRA OU FERIMENTO.	PROIBIDO <ul style="list-style-type: none"> • CENTELHAS • CHAMAS • FUMAR 	ÁCIDO SULFÚRICO PODE PROVOCAR CEGUEIRA OU QUEIMADURAS	ENXAGÜ OS OLHOS UEDIATAMENTE COM ÁGUA. PROCURE ASSISTÊNCIA MÉDICA IMEDIATAMENTE.
(GR) ΠΡΟΣΤΑΤΕΥΣΤΕ ΤΑ ΜΑΤΙΑ. ΕΥΦΛΕΚΤΑ ΑΕΡΙΑ ΜΠΟΡΟΥΝ ΝΑ ΠΡΟΚΑΛΕΣΟΥΝ ΤΥΦΛΟΤΗΤΑ Η ΤΡΑΥΜΑΤΑ.	ΜΑΚΡΙΑ ΑΠΟ ΠΗΓΕΣ ΑΝΑΦΛΕΞΗΣ – ΑΠΑΓΟΡΕΥΕΤΑΙ ΤΟ ΚΑΠΝΙΣΜΑ	ΤΟ ΘΕΛΙΚΟ ΟΞΥ ΜΠΟΡΕΙ ΝΑ ΠΡΟΚΑΛΕΣΕΙ ΤΥΦΛΟΤΗΤΑ Η ΣΟΒΑΡΑ ΕΓΚΛΑΜΑΤΑ.	ΞΕΠΛΕΝΕΤΕ ΑΜΕΣΩΣ ΤΑ ΜΑΤΙΑ ΜΕ ΑΦΘΟΝΟ ΝΕΡΟ ΚΑΙ ΖΗΤΗΣΤΕ ΑΜΕΣΩΣ ΙΑΤΡΙΚΗ ΣΥΜΒΟΥΛΗ.

(SE) FÖRVARAS OÄTKOMLIGT FÖR BARN. FÅR EJ TIPPAS. ÖPPNA EJ BATTERIET!

(NO) OPBEVARES UTILGÆNGELIGT FOR BØRN. MÅ IKKE KANTES. BATTERIET MÅ IKKE ÅBNES!

(DK) OPPBEVARES UTILGJENGELIG FOR BARN. IKKE TIPP. IKKE ÅPNE BATTERIET!

(FI) PIDÄ POISSA LASTEN ULOTTUVILTA. ÄLÄ KALLISTA. ÄLÄ AVAA AKKUA!

(PT) MANTER LONGE DO ALCANCE DE CRIANÇAS. NÃO INCLINAR. NÃO ABRIR A BATERIA."

(GR) ΜΑΚΡΙΑ ΑΠΟ ΤΑ ΠΑΙΔΙΑ. ΜΗΝ ΣΚΕΠΑΣΕΤΕ. ΜΗΝ ΑΝΟΙΞΕΤΕ ΤΗ ΜΠΑΤΑΡΙΑ.

2. Montering. 2. Montering. 2. Montering. 2. Kokoaminen. 2. Montagem. 2. Συναρμολόγηση.

(SE) Innan traktorn kan användas måste vissa delar monteras som av transportskäl ligger bipackade i emballaget.

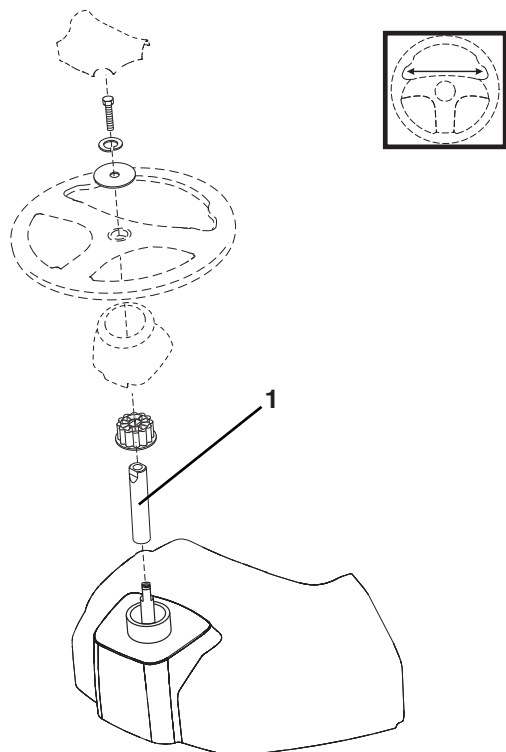
(NO) Før traktoren kan brukes må visse deler som av transporthensyn ligger vedlagt i emballasjen monteres.

(DK) Før traktoren kan bruges skal visse deler, som af transporthensyn er vedlagt i emballagen, monteres.

(FI) Ennen traktorin käyttöönottoa täytyy pakkauksessa mukana olevat osat asentaa ohjeiden mukaisesti paikoilleen.

(PT) Antes de utilizar o trator, é preciso montar certas peças que chegam separadas na embalagem por razões de transporte.

(GR) Πριν χρησιμοποιήσετε το τρακτέρ, θα πρέπει να συναρμολογήσετε ορισμένα μέρη τα οποία για λόγους μεταφοράς εσωκλείονται στη συσκευασία.



(SE) Ratt

- Montera axelförlängaren (1).
- Placera rattnavet på rattaxeln. Kontrollera att framhjulen är riktade rakt framåt och placera ratten på navet.
- Ta bort rattadaptern från ratten och skjut på adaptern på rattstångsförlängningen. Kontrollera att framhjulen är riktade rakt framåt och placera ratten på navet.
- Montera den stora och låsmutter. Dra åt ordentligt.
- Snäpp fast täckbrickan i centrum på ratten

1. AXELFÖRLÄNGARE

(NO) Ratt

- Monter den justerbare aksselforlængelsen (1) i de ønskede hullene og sett inn sekskantskruen og mutteren.
- Pass på at forhjulene peker rett forover. Skyv forbindelsesleddet inn på aksselforlængelsen og sett rattet på forbindelsesleddet.
- Fjern ratt-adapteren fra rattet og la adapteren gli over på forlængelsen til styrestangen. Kontroller at forhjulene står rett forover. Plasser rattet på navet.
- Monter den store flate skiven og låsemutter. Trekk godt til.
- Trykk lokket på plass midt i rattet.

1. AKSELFORLÆNGELSE

(DK) Styret

- Monter forlængerakslen (1).
- Anbring rattnavet på rattstammen: Kontroller, at forhjulene peger fremad, og anbring rattet på navet.
- Tag ratmonteringsstykket af rattet, og skyd det på rattstammeforlængelsen. Knotorollér at forhjulene er rettet nøjagtig ligeud og anbring rattet på navet.
- Monter låsemøtrik og spænd den godt.
- Tryk indsatsen på plads midt i styret.

1. FORLÆNGERAKSEL

(FI) Ohjauspyörä

- Asenna ratin akselin jatke (1) paikoilleen ja kiristä pultti.
- Asenna ratin napa paikoilleen, tarkista, että etupyörät ovat suorassa.
- Asenna kaulus ja ohjauspyörä paikoilleen.
- Asenna iso- ja pieni ja vastamutteri.
- Asenna lopuksi peitelevy keskiöön.

1. AKSELIN JATKE

(PT) Volante

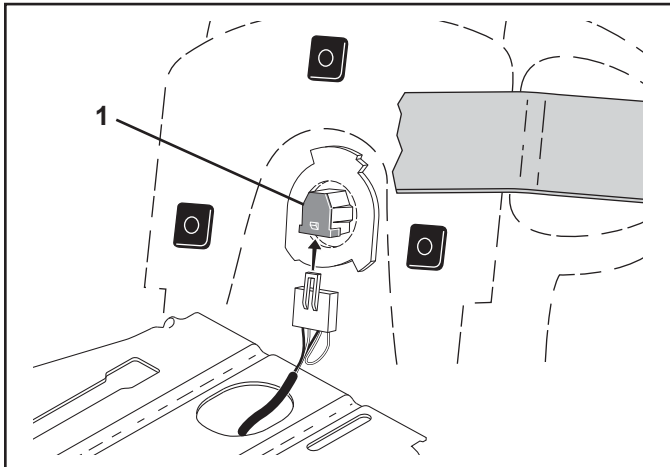
- Monte o eixo de extensão (1).
- Monte a tampa do eixo principal. Verifique que os terminais da guia na tampa encaixe na tampa nos respectivos orifícios.
- Remova o adaptador do volante do volante e deslize o adaptador no eixo do volante. Controle que as rodas da frente estejam alinhadas para a frente e coloque a roda no furo.
- Monte a arruela chata grande e a porca sextavada. Aperte firmemente.
- Junte o encaixe no centro do volante.

1. EIXO DE EXTENSÃO

(GR) Τιμονι

- Στερεώστε τον κύριο άξονα προέκτασης (1).
- Στερεώστε το κάλυμμα του κύριου άξονα. Βεβαιωθείτε ότι οι οδηγοί γλωττίδες του καλύμματος ταιριάζουν στις αντίστοιχες οπές.
- Βγάλτε τον προσαρμογέα του τιμονιού από το τιμόνι και ολισθήστε τον προσαρμογέα στον άξονα τιμονιού. Ελέγξτε ότι οι μπροστινοί τροχοί είναι ευθυγραμμισμένοι προς τα εμπρός και τοποθετήστε το τιμόνι στην πλήμνη.
- Συναρμολογήστε τη μεγάλη πλακέ ροδέλα και το εξαγωνικό παξιμάδι. Σφίξτε καλά.
- Ασφαλίστε το ένθετο στο κέντρο του τιμονιού.

1. ΑΞΟΝΑΣ ΠΡΟΕΚΤΑΣΗΣ



SE MONTERA FÖRARSTOLEN

Ta bort beslagen som håller fast sitsen vid kartongen och lägg beslagen åt sidan för att använda till att montera sitsen på traktorn]

Ta bort wellpappen och kassera den.

OBSERVERA: Kontrollera att sladden är korrekt ansluten till säkerhets-brytaren (1) på sätets hållare.

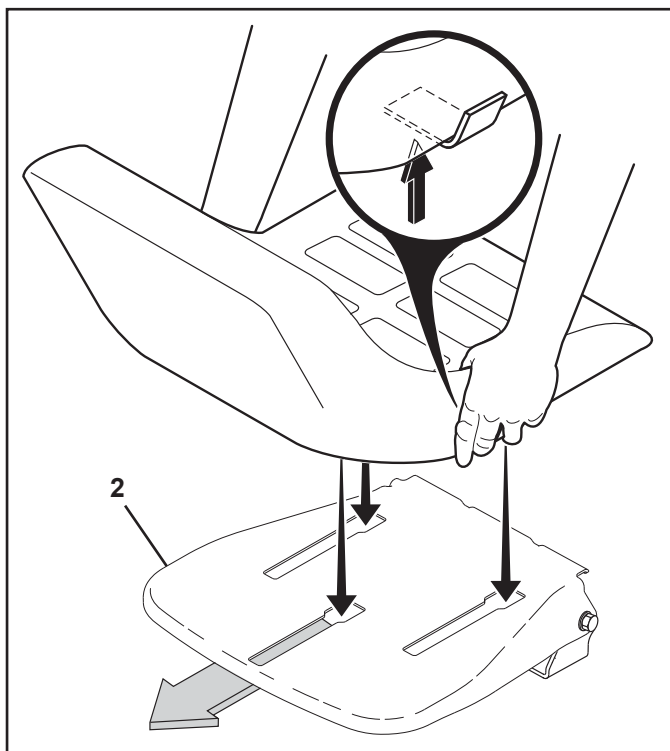
Placera sätet på bottenramen så att huvudet på ansatsskruven sitter mitt över det stora spårförsedda hålet i bottenramen. (2).

Skjut ner sitsen så att ansatsskruven går in i spåret och dra in den mot traktorns bakdel.

Dra åt justerskruven (3).

REGLERA SÄTET

Lyft upp regleringsspaken (4) och låt sätet glida tills du når en bekväm ställning som gör att du kan trycka ner kopplingen/ bromspedalen helt ner. Frigör spaken för att blockera sätet i detta läge.



NO INSTALLER SETE

Fjern metalledene som fester setet til kartonginnpakningen og sett delene til side til setet skal monteres til traktoren.

Ta deler ut av kartongen og kast den.

MERK: Kontroller at ledningen er korrekt tilsluttet til sikkerhetsbryteren (1) på holderen til setet.

Plasser setet på setebunnen slik at skulderens hodebolt befinner seg over det store hullet på setebunnen (2).

Trykk setet nedover slik at skulderboltten kommer inn i hullet og trekk setet bakover på traktoren.

Trekk til justeringsskruen (3).

JUSTERING AV SETET

Løft opp justeringsspaken (4) og skyv setet til en behagelig posisjon slik at du kan trække bremse-/clutchpedalen helt ned. Slipp spaken for å låse setet i posisjonen.

DK MONTERING AF SÆDET

Skru bolte og møtrikker af sædet på papemballagen, og læg dem til side til senere brug til at sætte sædet på havetraktoren.

Fjern emballagen, og kassér den.

BEMÆRK: Kontroller at ledningen til sikkerhedsafbryderen (1) på sædeholderen er tilsluttet.

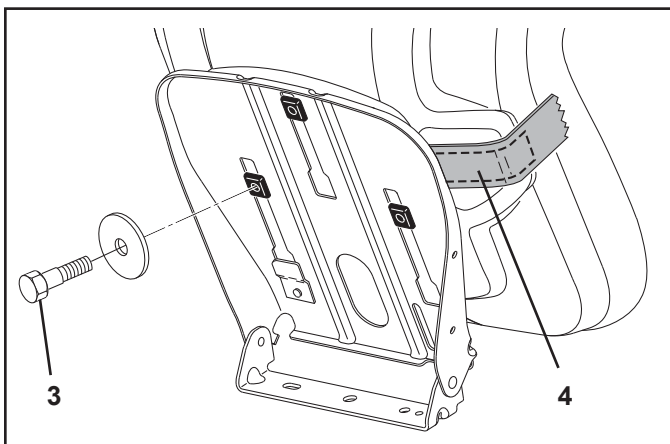
Placér sædet på skålen, således at ansatsboltens hoved befinner sig over den store åbning i skålen (2).

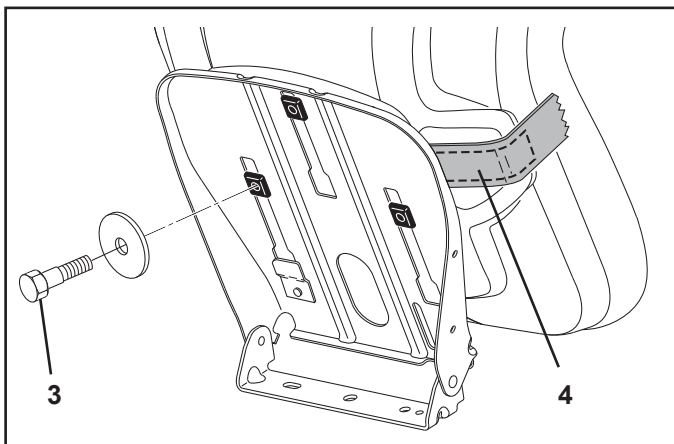
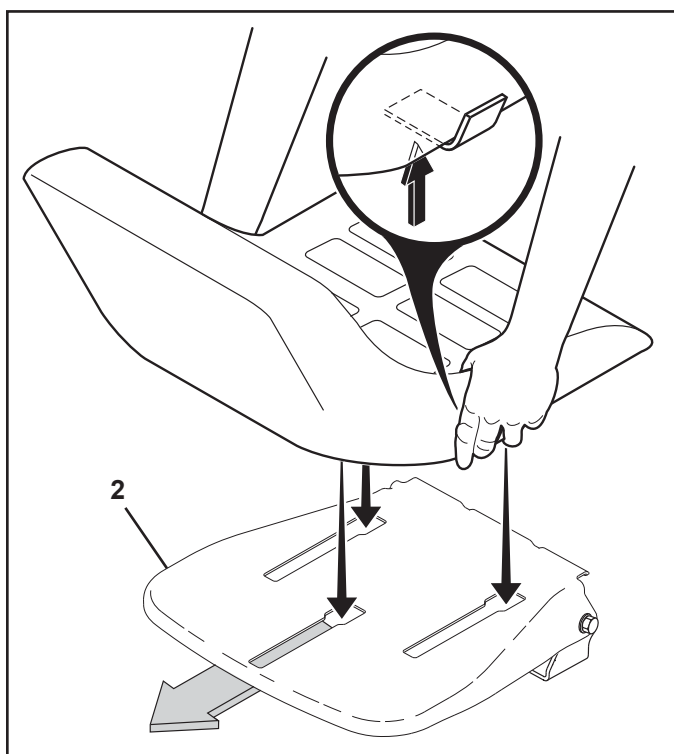
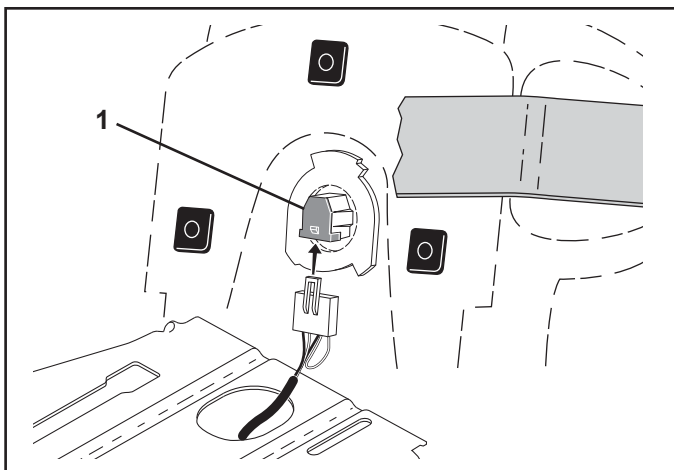
Pres sædet nedad, så ansatsboltten kommer ind i åbningen og tryk sædet mod enden af traktoren.

Stram derpå justeringsskruen (3).

SÆDEJUSTERING

Løft op i justeringsstangen (4), og skub sædet, indtil det har en komfortabel position, hvor fra du kan trykke kobling-/bremsepedalen helt i bund. Udløs løfteren for at låse sædet på plads.





(FI) ISTUIMEN ASENTAMINEN

Poista pidikeosat, joilla istuin on kiinni pahvipakkauksessa ja aseta osat sivuun istuimen traktoriin kiinnittämistä varten. Irrota pahvipakkaus ja heitä se pois.

HUMIO: Tarkista, että istuimen alla olevaan turvakatkaisijaan (1) menevä johto on kunnolla kytketty.

Aseta istuin istuinkaukaloon niin, että olkasalvan pääkap-pale sijaitsee istuinkaukalossa olevan ison uritetun aukon yläpuolella (2).

Työnnä istuinta alaspäin niin, että olkasalpa menee aukkoon ja vedä istuinta kohti traktorin takaosaa.

Kiristä säätöruuvi (3).

SÄÄDÄ ISTUIN

Nosta säätövipua (4) ja liu'uta istuinta, kunnes se on mukavassa asennossa, joka sallii sinun painaa kytkin/jarrupoljinta alas asti. Vapauta vipu istuimen lukitsemiseksi asentoonsa.

(PT) INSTALAÇÃO DO ASSENTO

Remover as partes que fixam o assento à embalagem de papelão e colocar as partes de lado para montagem do assento no trator.

Remover a embalagem de papelão e descartar.

OBSERVAÇÃO: Verifique se o cabo está conectado corretamente ao interruptor de segurança (1) no suporte do assento.

Colocar o assento no vão onde está a cabeça do perno de suporte em cima do grande furo situado no vão (2).

Pressionar para baixo o assento para encaixar o perno de suporte e puxar o assento para trás do trator.

Aperte o parafuso de ajuste com firmeza (3).

REGULAGEM DO ASSENTO

Levantar a alavanca de regulagem (4) e deslizar o assento até encontrar uma posição confortável que permita de apertar tudo até o fim o pedal da embreagem/freio. Soltar a alavanca para travar o assento na posição.

(GR) ΤΟΠΟΘΕΤΗΣΗ ΚΑΘΙΣΜΑΤΟΣ

Αφαιρέστε τον υλικό που ασφαλίζει το κάθισμα στη χάρτινη συσκευασία και τοποθετήστε το υλικό αυτό παράπλευρα για να συνεχίσετε με τη συναρμολόγηση του καθίσματος του τρακτέρ.

Αφαιρέστε τη χάρτινη συσκευασία και απορρίψτε την.

ΣΗΜΕΙΩΣΗ: Ελέγξτε ότι το καλώδιο είναι σωστά συνδεδεμένο στο διακόπτη ασφάλειας (1) στην υποδοχή καθίσματος.

Τοποθετήστε το κάθισμα στη βάση καθίσματος με τρόπο ώστε η κεφαλή του μπουλονιού με χιτώνιο να είναι τοποθετημένο πάνω από τη μεγάλη οπή υποδοχής στη βάση (2).

Πιέστε το κάθισμα προς τα κάτω για να προσαρμοστεί το μπουλόνη με χιτώνιο στην υποδοχή και τραβήξτε το κάθισμα προς το πίσω μέρος του τρακτέρ.

Σφίξτε καλά το μπουλόνη ρύθμισης (3).

ΡΥΘΜΙΣΗ ΚΑΘΙΣΜΑΤΟΣ

Σηκώστε το μοχλό ρύθμισης (4) και ολισθήστε το κάθισμα έως ότου βρείτε μια άνετη θέση από την οποία μπορείτε να πατήσετε έως το τέρμα το πεντάλ συμπλέκτη/φρένου. Αφήστε το μοχλό για να ασφαλίσετε το κάθισμα στη θέση του.

- ⓈⒺ 1. Sitsplatta
2. Uttagskåpan
3. Kabel
4. Kabel
A. Traktorns framsida
5. Stänkskydd
6. Batterianslutning
7. Batteri

- ⓃⓄ 1. Setepanne
2. Klemmekassedæksel
3. Kabel
4. Kabel
A. Front av traktor
5. Skjerm
6. Batteri-terminal
7. Batteri

- ⓓⓀ 1. Sædeplade
2. Støvhætte
3. Kabel
4. Kabel
A. Front på traktoren
5. Bagskærm
6. Batteripol
7. Batteri

ⓈⒺ Montering av batteri

OBSERVERA: Om du monterar batteriet efter det datum (månad och år) som anges på etiketten ska det laddas under minst en timme vid 6-10 ampere

⚠️ VARNING: Före installationen skall metallarmband, klockarmband, ringar etc tas av. Om sådana föremål kommer i kontakt med batteriet kan brännsår uppkomma.

- ⓕⒾ 1. Istuinlevy
2. Akun navan hattu
3. Kaapeli
4. Kaapeli
A. Traktorin etuosa
5. Lokasuoja
6. Akun napa
7. Akku

- Ⓟⓣ 1. Chapa do assento
2. Tampa - bornes
3. Cabo
4. Cabo
A. Frente do trator
5. Paralama
6. Terminal da bateria
7. Bateria

- ⓖⓚ 1. Έδραση
2. Κάλυμμα ακροδέκτη
3. Καλώδιο
4. Καλώδιο
A. Μπροστινό μέρος τρακτέρ
5. Προφυλακτήρας
6. Ακροδέκτης μπαταρίας
7. Μπαταρία

ⓃⓄ Montering av batteri

MERK: Hvis batteriet tas i bruk etter måned og år som er vist på etiketten, lad opp batteriet minimum en time ved 6-10 ampere.

⚠️ ADVARSEL: Ta av armringer, klokkelenker, ringer osv. av metall. Slike gjenstander kan forårsake brannskader om de kommer i kontakt med batteriet.

ⓓⓀ Montering af batteriet

BEMÆRK: Batteriet skal oplades i mindst én time med 6-10 A, hvis det tages i brug efter den dato, der er påstemplet mærkaten.

⚠️ ADVARSEL! Inden du begynder at montere batteriet, skal du tage evt. metalarmbånd, armbåndsurs, ringe osv. af. Hvis de kommer i berøring med batteriet, kan det give forbrændinger.

ⓕⒾ Akun asennus

HUMIO! Jos tämä akku otetaan käyttöön yhden vuoden ja yhden kuukauden kuluttua etiketin osoittamasta päivästä, lataa akkua vähintään tunnin 6-10 amp.

⚠️ VAARA: Ennen kuin alat asentaa akkua, riisu metallirannekkeet, rannekello, sormukset yms. Jos ne osuvat akkuun, seurauksena voi olla palovammoja.

Ⓟⓣ Instale a bateria

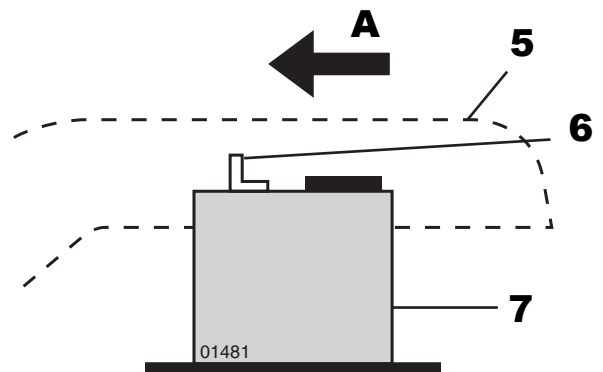
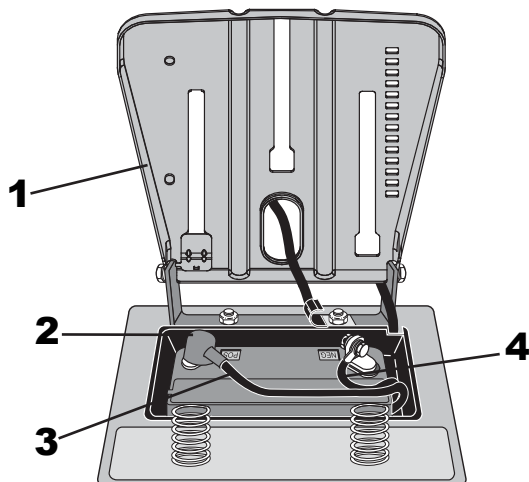
NOTA: Se a bateria for colocada em serviço após o mês e ano indicados na etiqueta, carregue a bateria em 6-10 amps por no mínimo uma hora.

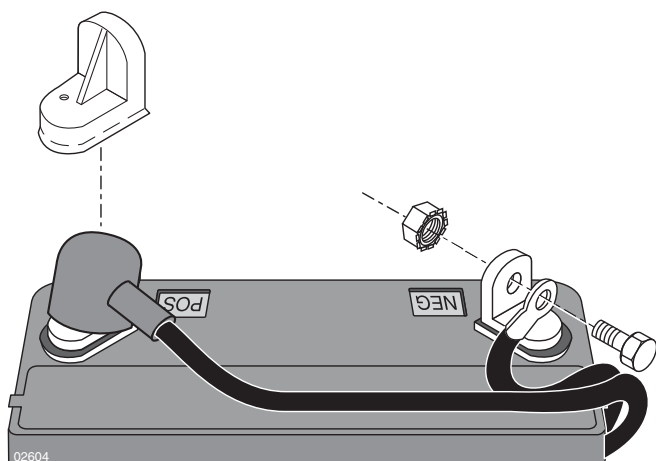
⚠️ AVISO: Antes de instalar a bateria, retire todas as pulseiras de metal, relógios, anéis, etc., do seu corpo. Contato de qualquer destes itens com a bateria pode causar queimaduras.

ⓖⓚ Τοποθέτηση μπαταρίας

ΣΗΜΕΙΩΣΗ: Αν θέσετε την μπαταρία σε λειτουργία μετά από το μήνα και το έτος που αναγράφονται στην ετικέτα, φορτίστε την μπαταρία για τουλάχιστον μία ώρα στα 6-10 Amp.

⚠️ ΠΡΟΕΙΔΟΠΟΙΗΣΗ: Πριν τοποθετήσετε την μπαταρία, βγάλτε τυχόν μεταλλικά βραχιόλια, ρολόγια χειρός, δακτυλίδια, κτλ. που φοράτε. Αν έρθουν τα αντικείμενα αυτά σε επαφή με την μπαταρία, μπορεί να προκληθούν εγκαύματα.





SE **⚠️ WARNING:** Pluspolen måste anslutas först för undvikande av gnistor vid ofrivillig jordning.

Ta bort polskyddshylsorna och kasta bort dem. Anslut först den röda kabeln till + och därefter den svarta jordningskabeln till -. Skruva fast kablarna. Smörj in batteripolerna med vattenfritt fett (vaselin) för att förhindra korrosion.

NO **⚠️ ADVARSEL:** Positiv pol må kobles til først for å unngå gnister fra tilfeldig jordning.

Ta av beskyttelsen på polene og kast dem. Koble først den røde ledningen til +, og deretter den svarte jordingsledningen til -. Skru fast ledningene. Smør batteripolene med vannfritt fett (vaselin) for å forhindre korrosjon.

DK **⚠️ ADVARSEL!** Den positive pol skal tilsluttes først for at undgå gnister ved utilsigtet jordforbindelse.

Fjern polklemmernes beskyttelseshætter. Tilslut først det røde kabel til + (plus), derefter det sorte stielkabel til (minus). Skru kablerne fast med skiverne, se billedet. Indsmør batteriets poler med vandfrit fedtstof (vaseline) for at modvirke korrosion.

FI **⚠️ VAARA:** Positiivinen napa on kytkettävä ensin, jotta tahaton maadoitus ei aiheuta kipinöintiä.

Poista akun napojen suojat ja heitä ne pois. Kytke ensin punainen kaapeli (+)-napaan ja sen jälkeen musta maakaapeli (-)-napaan. Kiinnitä kaapelit ruuveilla. Voitele akun navat vedettömällä rasvalla (vaseliinilla) syöpymisen ehkäisemiseksi.

PT **⚠️ CUIDADO:** O terminal positivo tem que ser conectado primeiro para evitar centelhas provocadas por algum contato acidental com a terra.

Remova as tampas do terminal e jogue-as fora. Conecte o fio vermelho no + e depois o fio terra preto no -. Aperte bem os fios. Lubrifique os polos da bateria usando vaselina para evitar corrosão. Feche a porta da caixa da bateria

GR **⚠️ Προειδοποίηση:** Πρέπει Να Συνδέσετε Πρώτα Τον Θετικό Ακροδέκτη Για Να Αποφευχθεί Η Δημιουργία Σπινθήρων.

Βγάλτε Και Απορρίψτε Τα Καπάκια Ακροδεκτών. Συνδέστε Το Κόκκινο Καλώδιο Με Το (+) Και Κατόπιν Το Μαύρο Καλώδιο Γείωσης Με Το (-). Βιδώστε Τα Καλώδια Σφικτά. Γρασάρετε Τους Πόλους Της Μπαταρίας Με Βαζελίνη Για Την Αποφυγή Διάβρωσης.

SE INSTALLERA TOPPEN LUFTHÅL

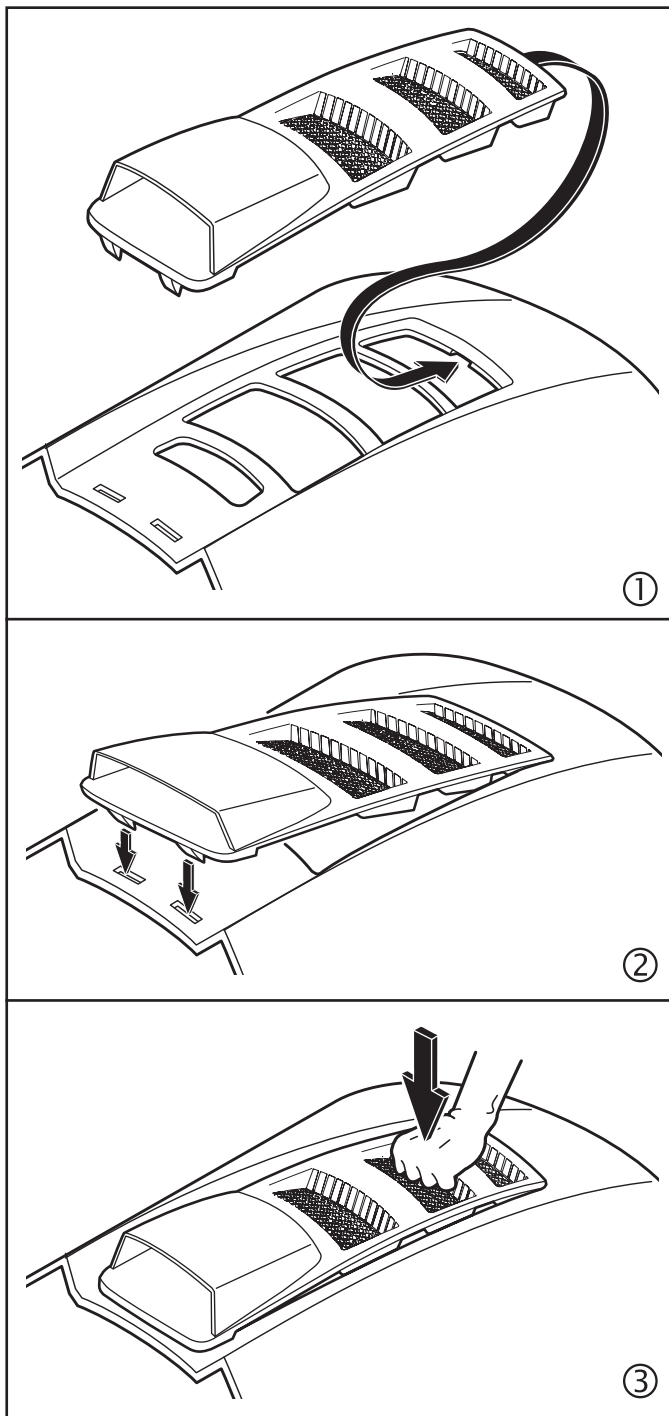
NO INSTALLERE OVERDELEN LUFTEN VENT

DK OPRETTE DEN STAK AWAIT

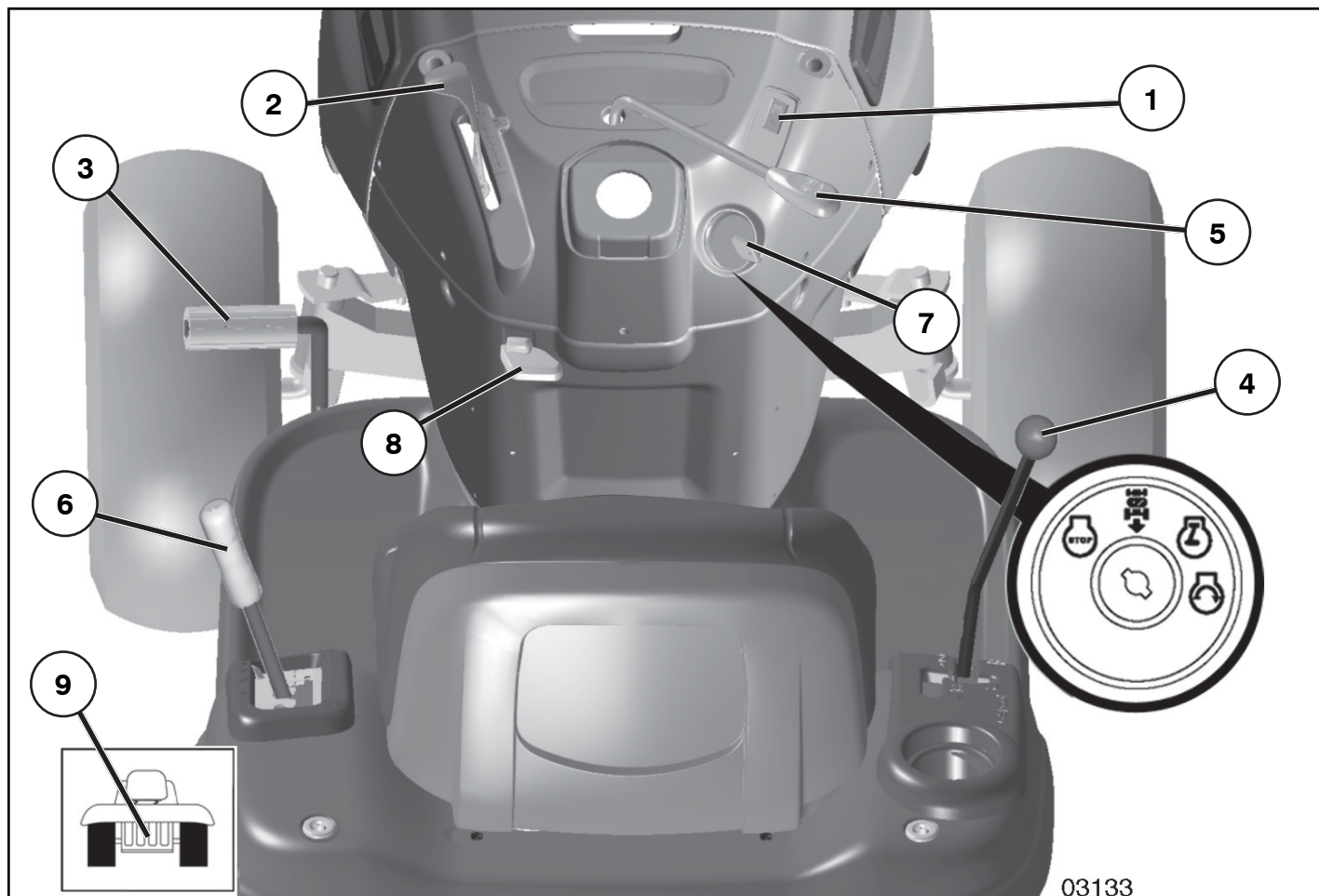
FI ASETTAA HATTU PURKAA

PT INSTALAR A CAPOTA ABERTURA

GR ΕΓΚΑΘΙΣΤΩ ΤΣΑΙ ΚΟΥΚΟΎΛΑ Α΄ΕΡΑΣ



**3. Funktionsbeskrivning. 3. Funksjonsbeskrivelse.
3. Funktionsbeskrivelse. 3. Toiminnan selostus.
3. Descrição Funcional. 3. Περιγραφή λειτουργιών.**

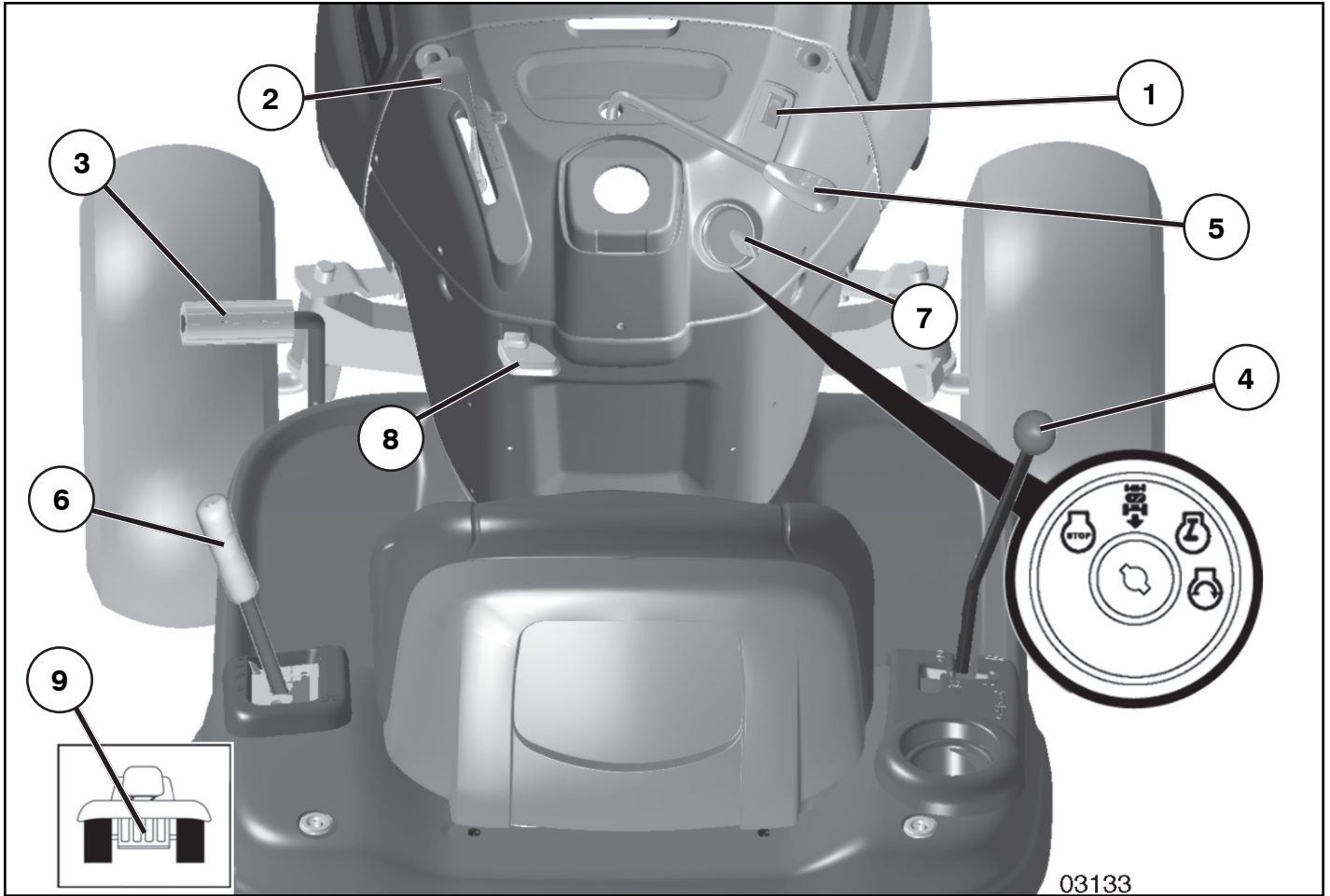


SE Reglagens placering

1. Belysningsströmbrytare
2. Gas- och chokereglage
3. Broms-och kopplingspedal
4. In-/urkoppling av drivning
5. In/urkoppling av klippaggregatet
6. Snabbhöjning/sänkning av klippaggregatet
7. Tändningslås
8. Parkeringsbroms
9. In- och urkoppling av frihjul

NO Plassering av instrumentene

1. Belysningsstrømbryter
2. Gass- og chokeregulering
3. Brems- og clutchpedal
4. Inn-/utkobling av motor fremdrift
5. Inn/utkobling av klippaggregatet
6. Rask heving/senking av klippaggregatet
7. Tenningslås
8. Parkeringsbremis
9. Inn-og utkobling av frihjul



DK Placering af betjeningsenhederne:

1. Lyskontakt tænd/sluk
2. Gas- og chokerhåndtag
3. Bremse- og koblingspedal
4. Ind-/udtkobling af motor fremdrift
5. Ind/udkobling af klipperen
6. Hurtigt løft/sænk af klippeaggregatet
7. Tændingslås
8. Parkeringsbremse
9. Til- og frakobling af frihjul

PT Posição dos controles

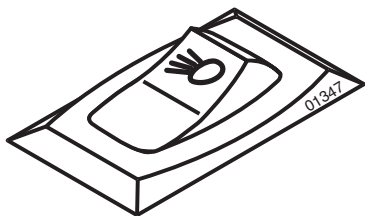
1. Interruptor das luzes
2. Comando do acelerador e afogamento
3. Pedal do freio e embreagem
4. Alavanca de controle de movimento
5. Acoplamento/desacoplamento da unidade de corte
6. Elevação/descida rápida da unidade de corte
7. Trava da ignição
8. Freio de mão
9. Alvanca de controle de roda livre

FI Hallintalaitteiden sijainti

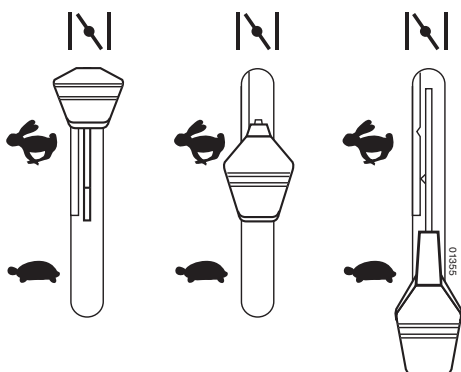
1. Valokytkin
2. Kaasu-/rikastinvipu
3. Jarru-/kytkinpoljin
4. Vedon päälle-/poiskytkentä
5. Leikkuulaitteen päälle-/poiskytkentä
6. Leikkuulaitteen nopea nosto/lasku
7. Virtalukko
8. Seisontajarru
9. Vapaakiertoventtiilin vipu - pyörien vapautus/lukitus

GR Θέση χειριστηρίων

1. Διακόπτης προβολέων
2. Χειριστήριο μοχλού πεταλούδας/τσοκ
3. Πεντάλ φρένου και συμπλέκτη
4. Μοχλός ελέγχου κίνησης
5. Σύνδεση/αποσύνδεση μονάδας κοπής
6. Γρήγορη ανύψωση/χαμήλωμα μονάδας κοπής
7. Κλείδωμα μίζας
8. Φρένο στάθμευσης
9. Μοχλός ελέγχου ελεύθερης κίνησης τροχών



- (SE) 1. Belysningsströmbrytare
- (NO) 1. Belysningsstrømbryter
- (DK) 1. Lyskontakt tænd/sluk
- (FI) 1. Valokytin
- (PT) 1. Interruptor das luzes
- (GR) 1. Θέση διακόπτη προβολέων



(SE) 2. Gas- och chokereglage

Med gasreglaget regleras motorens varvtal och därmed även knivarnas rotationshastighet. Är spaken framförd i främsta läget är chokefunktionen inkopplad. Är spaken i bakersta läget går motorn på tomgång. Mellan dessa båda ytterpositioner ligger fullgasläget.

(NO) 2. Gass- og chokeregulering

Med gassreguleringen reguleres motorens turtall og dermed også rotasjonshastigheten på knivene. Chokefunksjonen er innkoblet når spaken står i første stilling. Når spaken står i bakerste stilling, går motoren på tomgang. Mellom disse to ytterpunktene ligger "full gass"-stillingen.

(DK) 2. Gas- og chokerhåndtag

Gashåndtaget regulerer motorens omdrejningstal og dermed også knivenes rotationshastighed. I forreste position er chokerfunktionen koblet til. I bageste position går motoren i tomgang. Fuld gas stillingen ligger imellem disse yderpositioner.

(FI) 2. Kaasu-/rikastinvipu

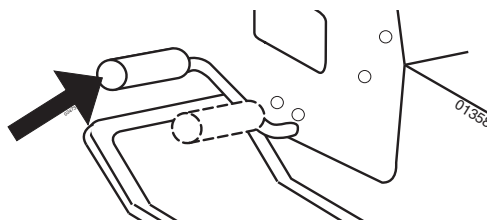
Kaasulla säädetään moottorin ja samalla leikkuuterien pyörimisnopeutta. Kun vipu työnnetään etumaiseen asentoon, kytkeytyy rikastin päälle. Kun vipu on takimmaisessa asennossa, moottori käy joutokäyntiä. Näiden ääriasentojen välillä on täyskaasuasento.

(PT) 2. Comando do acelerador e afogamento

O comando do acelerador regula tanto a velocidade do motor quanto a velocidade das lâminas. Quando posicionada para frente, a alavanca aciona o afogador. Quando posicionada para trás, o motor está em ponto morto. A velocidade máxima fica entre essas duas posições.

(GR) 2. Χειριστήριο μοχλού πεταλούδας και τσοκ

Το χειριστήριο επιταχυντή ρυθμίζει την ταχύτητα μοτέρ, αλλά και την ταχύτητα των λεπίδων. Αν ο μοχλός βρίσκεται στην μπροστινή θέση του, η λειτουργία τσοκ είναι ενεργοποιημένη. Αν ο μοχλός βρίσκεται στην πίσω θέση του, το μοτέρ είναι σε νεκρά. Η τελική ταχύτητα βρίσκεται ανάμεσα σε αυτές τις δύο θέσεις.



(SE) 3. Koppling/bromspedal

Används för att frigöra kopplingen och bromsa traktorn och starta motorn.

(NO) 3. Clutch-/bremsepedal

Brukes for å koble ut, bremse traktoren og for å starte motoren.

(DK) 3. Kobling-/bremsepedal

Bruges til udkobling og bremsning af traktoren og til at starte maskinen.

(FI) 3. Kytin/jarrupoljin

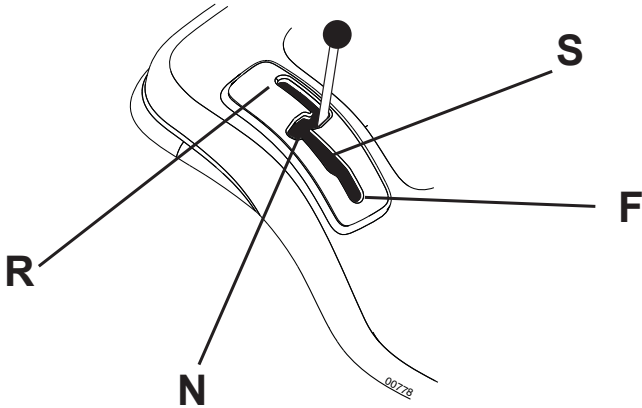
Käytetään traktorin kytkimenä ja jarruna sekä koneen käynnistämiseen.

(PL) 3. Pedal da Embreagem/Freio

Usado para desembréar e frear o trator e dar a partida no motor.

(GR) 3. Πεντάλ συμπλέκτη/φρένου

Χρησιμοποιείται για την αποσύμπλεξη και το φρενάρισμα του τρακτέρ και την εκκίνηση του κινητήρα.



SE 4. In-/urkoppling av drivning

Spaken kan placeras i fyra olika lägen:

N = Neutralläge (ingendriving)

S = Långsam körning

F = Snabb körning

R = Backning

Spaken kan röras steglöst mellan S och F för att få önskad hastighet.

NO 4. Ind-/udkobling af fremdrift

Omskifterstangen kann stilles i fire positioner:

N = Neutral (ingen fremdrift)

S = Langsom kørsel

F = Hurtig kørsel

R = Bak

Stangen kan bevæges trinløst mellem S og F, hvorved hastigheden øges.

DK 4. Inn-/utkobling av motorfremdrift

Spaken kan plasseres i fire ulike stillinger:

N = Nøytralstilling (ingen motorfremdrift)

S = Langsom kjøring

F = Rask kjøring

R = Revers

Spaken kan beveges trinnløst mellom S og F for å opp-nå ønsket hastighet.

FI 4. Vedon päälle-/poiskytkentä

Vivulla on neljä asentoa:

N = Vapaa-asento (ei vetoa)

S = Hidas ajo

F = Nopea ajo

R = Peruutus

Vipua voi siirtää portaattomasti välillä S – F ja nopeus voidaan näin säätää halutuksi.

PT 4. Alavanca de controle de movimento

Há quatro posições diferentes para esta alavanca:

N = Ponto morto (sem tração)

S = Devagar

F = Rápido

R = Ré

A alavanca pode ser movida livremente entre S e F para obter a velocidade necessária.

GR 4. Μοχλός ελέγχου κίνησης

Υπάρχουν τέσσερις διαφορετικές θέσεις για αυτόν το μοχλό:

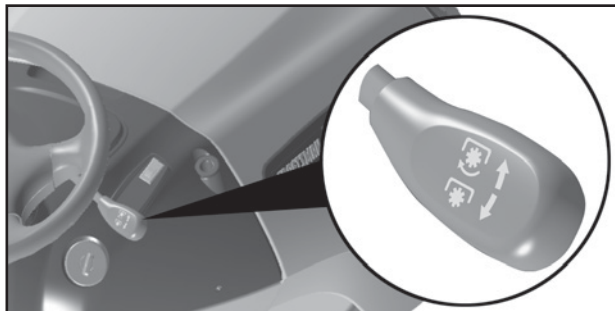
N = Νεκρά (καμία κίνηση)

S = Αργά

F = Γρήγορα

R = Όπισθεν

Μπορείτε να θέσετε το μοχλό απευθείας μεταξύ S και F για να εξασφαλίσετε την απαιτούμενη ταχύτητα.



SE 5. In/urkoppling av klippaggregatet

För spaken framåt för att koppla in drivningen av klippaggregatet. Därvid sträcks drivremmen och knivarna börjar rotera. Förs spaken bakåt kopplas drivningen ur samtidigt som knivarnas rotation bromsas upp av bromsklotsar som går emot remhjulene.

NO 5. Inn/utkobling av klippaggregatet

Før spaken fremover for å koble inn klippaggregatet. Dermed strekkes drivremmen, og knivene tar til å rotere. Når spaken føres tilbake, kobles drevet på knivene ut samtidig som knivrotasjonen bremses opp av bremseklosser som går imot remhjulene.

DK 5. Ind/udkobling af klipperen

Bevæges stangen fremad, indkobles klipperen. Drivremmen strammes og knivene begynder at rotere. Bevæges stangen bagud, udkobles klipperen, idet knivernes rotation stoppes af bremseklodder, der går på remhjulene.

FI 5. Leikkuulaitteen päälle-/poiskytkentä

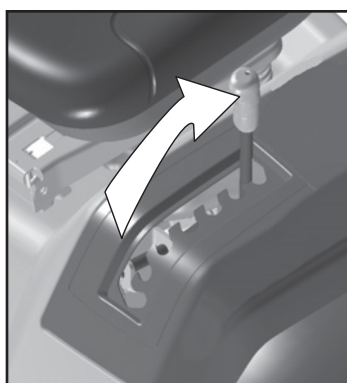
Leikkuulaite kytketään päälle työntämällä vipu eteenpäin. Vetohihna kiristyy, ja leikkuuterät alkavat pyöriä. Vetämällä vipu taaksepäin veto kytkeytyy pois päältä, ja hihnapyörää vasten painuvat jarrupalat jarruttavat samalla terien liikkeen.

PT 5. Acoplamento/ desacoplamento da unidade de corte

Puxe para cima a alavanca ativando a unidade de corte, provocando tensão na correia de propulsão e fazendo as lâminas começarem a girar. Ao puxar a alavanca para trás, a propulsão é desacoplada e a rotação das lâminas é freiada pela ação das sapatas de freio da polia.

GR 5. Σύνδεση/αποσύνδεση μονάδας κοπής.

Φέρτε το μοχλό προς τα εμπρός για να συνδέσετε την κίνηση στη μονάδα κοπής, μέσω της οποίας ο ιμάντας κίνησης τεντώνεται και οι λεπίδες αρχίζουν να περιστρέφονται. Αν φέρετε το μοχλό προς τα πίσω η κίνηση θα αποσυνδεθεί και η περιστροφή των λεπίδων θα επιβραδυνθεί από τη δράση των σιαγόνων φρένων στην τροχαλία.



SE 6. Snabb höjning/sänkning av klippaggregatet

Drag spaken bakåt för att snabbt höja klippaggregatet vid passage över ojämnheter i gräsmattan etc. Vid transport skall klippaggregatet vara i högsta läget. Drag spaken bakåt tills den låses.

NO 6. Rask heving/senking av klippaggregatet

Dra spaken bakover for å heve klippaggregatet raskt ved passering over ujevnheter i gressmatten etc. Ved transport skal klippaggregatet stå i høyeste stilling. Dra spaken bakover til den låses.

DK 6. Hurtigt løft/sænk af klippeaggregatet

Stangen trækkes bagud for hurtigt løft af klippeaggregatet. Funktionen anvendes fx, når man kører henover ujævnheder i græsplænen. Under transport skal klippeaggregatet stå i højeste position. Træk stangen bagud, indtil den låses.

FI 6. Leikkuulaitteen nosto/lasku

Leikkuulaitteen voi nostaa vetämällä vipua taaksepäin ajetaessa nurmikon epätasaisuuksien, yms. yli. Siirtoajossa pitää leikkuulaite olla nostettuna ylös. Vedä vipu niin taakse, että se lukkiutuu.

PT 6. Elevação/descida rápida da unidade de corte

Puxe a alavanca para trás para levantar rapidamente a unidade de corte ao passar por trechos irregulares no gramado, etc. Durante o transporte, a unidade de corte deve estar na posição mais alta. Puxe a alavanca para trás até travar.

GR 6. Γρήγορη ανύψωση/χαμήλωμα μονάδας κοπής

Τραβήξτε το μοχλό προς τα πίσω για να σηκώσετε γρήγορα τη μονάδα κοπής όταν συναντάτε ανωμαλίες στο γκαζόν, κτλ. Κατά την μεταφορά, η μονάδα κοπής πρέπει να βρίσκεται στην πιο υπερυψωμένη θέση της. Τραβήξτε το μοχλό προς τα πίσω μέχρι να κλειδώσει.



0292T

SE 7. Tändninglås

Det finns fyra olika lägen för tändningsnyckeln:

OFF	All elektrisk ström bruten
ROS ON	System för backning (ROS) - anslutet
ON	Elströmmen inkopplad
START	Startmotorn inkopplad

System för backning (ROS) – Tillåter användning av gräsklippare eller annat motordrivet tillbehör under backning (se avsnitt 5 – ”Körning”)

WARNING!

Låt aldrig nyckeln sitta kvar i tändningslåset då maskinen lämnas utan uppsikt.

NO 7. Tenningslås

Det er fire forskjellige posisjoner for tenningsnøkkelen:

OFF	All elektrisk strøm er brutt
ROS ON	Systemet for Reversert Bruk (ROS) tilkoblet
ON	Elstrømmen er innkoblet
START	Startmotoren er innkoblet

Systemet for Reversert Bruk (ROS) Tillater bruk i revers av klipper-dekket og annet tilkoblet utstyr som drives (Se avsnitt 5 - ”Kjøring”)

ADVARSEL!

La aldri nøkkelen stå i tenningslåsen når maskinen forlates uten tilsyn.

DK 7. Tændingslås

Der er fire forskellige positioner for tændingsnøglen:

OFF	Det elektriske system er koblet fra.
ROS ON	Bakmanøvreresystem (ROS) – er tilsluttet
ON	Tændingen er til, og lyset er slukket.
START	Startmotoren er koblet til.

Bakmanøvreresystemet (ROS) – giver mulighed for at manøvrere maskindækket eller andet motordrevet udstyr samtidig med at motoren står i bak (se afsnit 5 – ”Kørsel”)

ADVARSEL!

Nøglen må aldrig efterlades i tændingslåsen, når maskinen står uden opsyn.

FI 7. Virtalukko

Virta-avaimella on neljä eri asentoa:

OFF	Virta pois päältä
ROS ON	Suunnanvaihto systeemi (ROS) päällä
ON	Virta päällä
START	Käynnistys kytketty

Suunnanvaihto systeemi (ROS) – Mahdollistaa niittokoneen tai muun moottorilla toimivan varusteen toiminnan päinvastaisessa suunnassa (Katso osa 5 - ”Ajo”)

VAARA!

Älä koskaan jätä virta-avainta lukkoon, kun kone jää ilman valvontaa.

PT 7. Trava de ignição

Há quatro posições diferentes para a chave de ignição.

OFF	Corrente elétrica cortada
ROS ON	Sistema de Operação Reversa (ROS) ligada
ON	Corrente elétrica ligada
START	Motor de arranque acionado

Sistema de Operação Reversa (ROS) – Permite operar com a plataforma do cortador de grama ou outro acessório com motor enquanto no reverso (Ver o capítulo 5 - ”Condução”)

CUIDADO!

Nunca deixe a chave na trave de ignição ao abandonar a máquina.

GR 7. Κλείδωμα μίζας

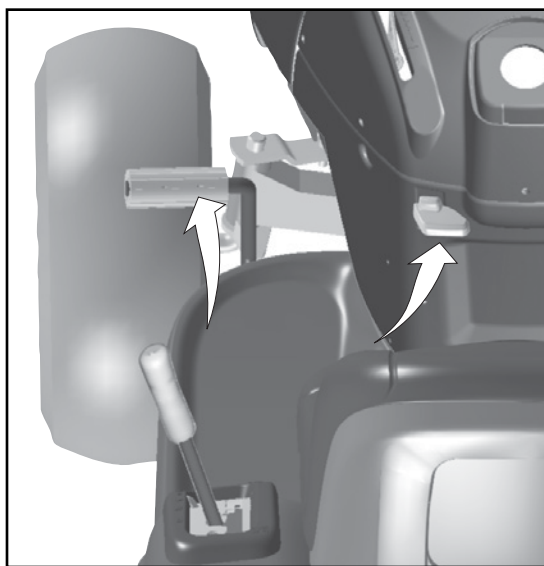
Υπάρχουν τέσσερις διαφορετικές θέσεις για το κλειδί μίζας:

OFF (Ανενεργό)	Ηλεκτρικό ρεύμα αποσυνδεδεμένο.
ROS ON	Συνδεδεμένο σύστημα λειτουργίας με όπισθεν (ROS)
ON (Ενεργό)	Ηλεκτρικό ρεύμα συνδεδεμένο.
START (Εκκίνηση)	Μοτέρ εκκίνησης συνδεδεμένο.

Σύστημα λειτουργίας με όπισθεν (ROS) - Επιτρέπει τη λειτουργία του μηχανήματος κουρέματος γκαζόν ή άλλου ηλεκτρικού εξαρτήματος όταν το μηχανήμα βρίσκεται στην όπισθεν (Βλ. ενότητα 5 - ”Οδήγηση”)

ΠΡΟΕΙΔΟΠΟΙΗΣΗ!

Μην αφήνετε ποτέ το κλειδί στη μίζα όταν το μηχανήμα είναι ανεπιτήρητο.



SE 8. Parkeringsbroms

Koppla in parkeringsbromsen på följande sätt:

1. Tryck ner bromspedalen i bottenläge.
2. För parkeringsbromsspaken uppåt och håll den kvar i detta läge.
3. Släpp bromspedalen.

För att frigöra parkeringsbromsen krävs bara att bromspedalen trycks ner.

NO 8. Parkeringsbremse

Parkeringsbromsen aktiveres på følgende måte:

1. Bremsepedalen trykkes ned i bundposition.
2. Parkeringsbremse-håndtaget bevæges opad og holdes i denne position.
3. Bremsepedalen slippes.

Parkeringsbromsen frigøres igen ved at træde på bremsepedalen.

DK 8. Parkeringsbremse

Parkeringsbromsen aktiveres på følgende måde:

1. Tryk bremsepedalen helt ned.
2. Træk parkeringsbromsens håndtag opad, og hold det i denne position.
3. Slip bremsepedalen.

Parkeringsbromsen frigøres igen ved at træde på bremsepedalen.

FI 8. Seisontajarru

Seisontajarru kytetään päälle seuraavasti:

1. Paina jarrupoljin pohjaan.
2. Vedä seisontajarrun vipu ylös ja pidä se tässä asen-nossa.
3. Vapauta jarrupoljin.

Seisontajarrun vapauttamiseksi tarvitsee vain painaa jarrupoljinta.

PT 8. Freio de mão

Acione o freio de mão da seguinte maneira:

1. Pressione o pedal do freio até a posição mais baixa.
2. Desloque a alavanca do freio de mão para cima e segure-a nessa posição.
3. Solte o pedal do freio.

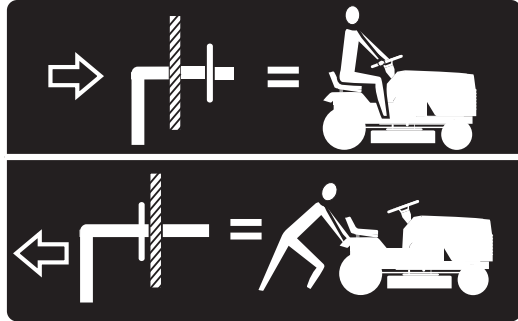
Para soltar o freio de mão, basta pressionar o pedal do freio.

GR 8. Φρένο στάθμευσης

Ενεργοποιήσετε το φρένο στάθμευσης με τον ακόλουθο τρόπο:

1. Πιέστε το πεντάλ φρένου στην κάτω θέση.
2. Φέρτε το μοχλό φρένου στάθμευσης προς τα πάνω και κρατήστε το σε αυτήν τη θέση.
3. Αφήστε το πεντάλ φρένου.

Για να απελευθερώσετε το φρένο στάθμευσης αρκεί να πατήσετε το πεντάλ φρένου.



SE 9. In- och urkoppling av frihjul

Om traktorn ska bogseras eller flyttas utan hjälp av motorn måste frihjulsgreppet dras ut och låsas i läge med sprinten.

NO 9. Inn- og utkobling av frihjul

For å kunne taue eller flytte traktoren uten å bruke motoren, må betjeningsmekanismen for fristyring trekkes ut og låses på plass med fjærlåsepinnen.

DK 9. Til- og frakobling af frihjul

Når du vil trække eller flytte slåmaskinen uden at slå motoren til, skal frihjulshåndtaget trækkes ud og fastlåses i frihjulstillingen med hårnålsfjederen.

FI 9. Pyörrien vapautus ja lukitus

Kun traktoria hinataan tai siirretään ilman moottorin apua, täytyy vapaakiertoventtiilin vivun olla vedettynä ulos, jolloin pyörät pyörivät vapaasti.

PL 9. Alavanca de controle de roda livre

Para rebocar ou mover o trator sem o auxílio do motor, a alavanca de controle de roda livre deve ser puxada e travada na posição com uma mola de fixação.

GR 9. Μοχλός ελέγχου ελεύθερης κίνησης τροχών

Για να ρυμουλκήσετε ή να μετακινήσετε το τρακτέρ χωρίς τη βοήθεια του κινητήρα, πρέπει να τραβήξετε προς τα έξω τη λαβή ελέγχου ελεύθερης κίνησης τροχών και να την ασφαλίσετε στη θέση αυτή.

4. Åtgärder före start. 4. Startförberedelser.

4. Forholdsregler før starten. 4. Toimenpiteet ennen käynnistystä.

4. Antes de dar partida. 4. Πριν από την εκκίνηση.

SE Tankning

Locket till bensintanken blir åtkomligt efter att motor-huven fällt framåt. Motorn skall köras på ren, 87-oktanig bensin (ej oljeblandad) blyad eller blyfri.

VARNING!

Bensinen är mycket brandfarlig. Iaktta försiktighet och tanka utomhus. Rök inte vid tankning och fyll inte bensin när motorn är varm. Överfyll inte tanken eftersom bensinen kan expandera och flöda över. Se till att tanklocket är ordentligt åtdraget efter tankning. Förvara bränslet på en sval plats i behållare som är avsedd för motorbränsle. Kontrollera bensintank och ledningar.

NO Tanking

Locket på bensintanken blir tilgjengelig når motordekslet felles fremover. Motoren skal kjøres på ren 87-oktan bensin (ikke oljeblandet), blyfri eller blyholdig.

ADVARSEL!

Bensin er svært brannfarlig. Iaktta forsiktighet, og fyll opp tanken utendørs. Røyk ikke ved tanking og fyll ikke på bensin mens motoren er varm. Overfyll ikke tanken. Bensinen kan ekspandere og flomme over. Påse at tankklokken er skikkelig tilskrudd etter tanking. Oppbevar drivstoffet på et svalt sted i beholdere som er godkjent for motordrivstoff. Kontroller bensintank og ledninger.

DK Brændstofpåfyldning

Dækslet til benzintanken bliver tilgængeligt, når motorhjælmen vippes fremad. Motoren skal køre på ren 87 oktan benzin (ikke olieblandet), blyet eller blyfrit.

ADVARSEL!

Benzin er meget brandfarlig. Pas på under påfyldning og tank kun under fri himmel. Der må ikke ryges under tankningen og benzin må ikke påfyldes, når motoren er varm. Tanken må ikke overfyldes, da benzin kan udvide sig og derved flyde over. Tankdækslet skal skrues godt fast efter brændstofpåfyldning. Benzinen opbevares et køligt sted i beholdere, der er godkendt til opbevaring af motorbrændstof. Benzintank og brændstoffledninger kontrolleres jævnligt.

FI Tankkaus

Bensiinisäiliön korkkiin päästään käsiksi nostamalla traktorin kuomu ylös. Moottorissa pitää käyttää pelkkää (ei öljysekoitteista) 87 oktaanista bensiiniä.

VAARA!

Bensiini on erittäin herkästi syttyvää. Noudata varovaisuutta ja tankkaa ulkona. Älä tupakoi tankkauksen aikana, äläkä lisää bensiiniä kun moottori on lämmin. Älä täytä säiliötä liian täyteen, koska bensiini voi laajeta ja vuotaa yli. Varmista, että säiliön korkki on kunnolla kiinni tank-kauksen jälkeen. Säilytä polttoainetta viileässä paikassa ja säiliössä, joka on tarkoitettu bensiinille. Tarkista bensiinisäiliö ja polttoaineletku.

PT Abastecimento

Usar gasolina pura (sem mistura com óleo), sem chumbo. O nível não deve ultrapassar a borda inferior do orifício de abastecimento. Não encha além do nível máximo.

CUIDADO!

Gasolina é altamente inflamável. Proceda com cuidado e abasteça sempre ao ar livre. Não fume ao abastecer e não ponha gasolina quando o motor estiver quente. Não encha o tanque demais pois a gasolina pode expandir e transbordar. Certifique-se de que a tampa da gasolina está bem apertada depois de abastecer. Guarde a gasolina em lugar fresco, em frasco apropriado para combustível de motor. Verifique o tanque de gasolina e os tubos.

GR Ανεφοδιασμός

Ο κινητήρας θα πρέπει να λειτουργεί με καθαρή (όχι αναμιγμένη με λάδι) αμόλυβδη βενζίνη. Μη γεμίζετε πέρα από το κάτω άκρο της οπής πλήρωσης. Μη γεμίζετε περισσότερο από τη μέγιστη στάθμη.

ΠΡΟΕΙΔΟΠΟΙΗΣΗ!

Η βενζίνη είναι εξαιρετικά εύφλεκτη. Να εργάζεστε με προσοχή και να κάνετε ανεφοδιασμό με βενζίνη σε εξωτερικούς χώρους. Μην καπνίζετε όταν κάνετε ανεφοδιασμό με βενζίνη και μην εκτελείτε ανεφοδιασμό όταν ο κινητήρας είναι ζεστός. Μην γεμίζετε υπερβολικά το ρεζερβουάρ επειδή η βενζίνη μπορεί να διασταλεί και να υπερχειλίσει. Βεβαιωθείτε να κλείσετε την τάπα βενζίνης καλά και με ασφάλεια μετά από τον ανεφοδιασμό. Αποθηκεύετε τη βενζίνη σε δροσερό μέρος σε δοχείο κατάλληλο για καύσιμο κινητήρων. Ελέγξτε το ρεζερβουάρ βενζίνης και τις σωληνώσεις.

SE Oljenivå

Det kombinerade oljepåfyllningslocket och mätstickan blir åtkomligt efter att motorhuven fällts framåt. Oljenivån i motorn skall kontrolleras före varje körning. Se till att klipparen står horisontellt. Skruva bort oljemät-stickan och torka den ren. Montera mätstickan åter. Skruva fast. Ta bort den igen och avläs oljenivån.

NO Olieniveau

Den kombinerede oliepåfyldningsstuds og målepind bliver tilgængelig, når motorhjælmen vippes fremad. Olieniveauet i motoren kontrolleres før hver motorstart. Maskinen skal stå vandret. Oliemålepinden skrues ud og tørres af. Målepinden føres ned igen og skrues fast. Herefter tages den op igen og olieniveauet aflæses.

DK Oljenivå

Kombinert oljepåfyllingslokk og målepinne er tilgængelig når motordekslet felles fremover. Oljenivået i motoren skal kontrolleres før hver kjøring. Påse at klipperen står horisontalt. Skru av oljemålepin-nen og tork den ren. Monter målepinnen igjen. Skru fast. Ta den av igjen og avles oljenivået.

FI Öljymäärä

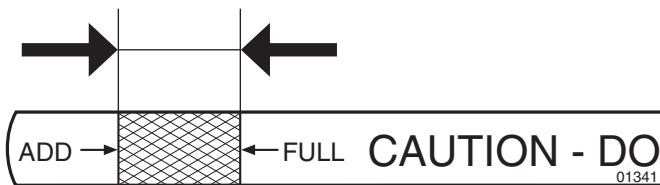
Yhdistettyyn öljyntäyttöaukon korkkiin ja mittatikkuun päästään käsiksi nostamalla traktorin kuomu ylös. Moottorin öljymäärä pitää tarkistaa ennen jokaista käyttöä. Varmista, että kone on vaakasuorassa. Ruuvaa mittatikku irti ja pyyhi se kuivaksi. Asenna mittatikku takaisin. Ota se uudelleen irti ja tarkista öljyn pinnankorkeus.

PT Nível do óleo

A tampa do refill combinada com medidor de óleo ficam localizados na capota, bastando levantá-la puxando para a frente. O nível de óleo do motor deve ser verificado antes de cada uso. O trator deve estar sempre na posição horizontal. Desaparafuse o medidor de óleo e limpe-o. Torne a colocá-lo, apertando bem. Tire-o mais uma vez e então verifique o nível do óleo.

GR Στάθμη λαδιού

Μπορείτε να αποκτήσετε πρόσβαση στη συνδυασμένη τάπα πλήρωσης λαδιού και ράβδο μέτρησης λαδιού όταν σηκώνετε το καπό προς τα μπροστά. Θα πρέπει να ελέγχετε τη στάθμη λαδιού στον κινητήρα πριν από κάθε λειτουργία. Βεβαιωθείτε ότι το τρακτέρ βρίσκεται σε οριζόντιο επίπεδο. Ξεβιδώστε τη ράβδο μέτρησης λαδιού και σκουπίστε τη. Τοποθετήστε ξανά τη ράβδο μέτρησης λαδιού και βιδώστε την καλά. Βγάλετε την ξανά και ελέγξτε τη στάθμη.



SE Oljenivån skall ligga mellan de båda markeringarna på stickan. Om så inte är fallet skall motorolja SAE 30 fyllas till "FULL"-markeringen. Vintertid (under fryspunkten) skall motorolja SAE 5W-30 användas.

DK Olieniveauet skal ligge mellem de to markeringer på pinden. Er det ikke tilfældet, skal der efterfyldes motor-olie SAE 30 indtil "FULL"-mærket. Om vinteren (temperatur under frysepunktet) skal der bruges motorolie SAE 5W-30.

NO Oljenivået skal ligge mellom de to markeringene på pinnen. Hvis ikke skal motorolja SAE 30 påfylles til "FULL"-merket. Vinterstid (under frysepunktet) skal motorolja SAE 5W-30 anvendes.

FI Öljynpinnan pitää olla tikun merkkiivojen välissä. Ellei, lisää moottoriöljyä SAE 30 FULL- merkkiin saakka. Talviaikaan (lämpötilan ollessa alle nollan) pitää käyttää moottoriöljyä SAE 5W-30.

PT O nível do óleo deve ficar entre as duas marcas do medidor. Se indicar nível baixo, adicione óleo SAE 30 até alcançar a marca "CHEIO". No inverno (a temperaturas abaixo do grau de congelamento), usar óleo SAE 5W-30.

GR Η στάθμη λαδιού θα πρέπει να κυμαίνεται μεταξύ των δύο ενδείξεων στη ράβδο μέτρησης λαδιού. Αν χρειάζεται περισσότερο λάδι, προσθέστε SAE 30 έως την ένδειξη FULL (πλήρης). Κατά τη διάρκεια του χειμώνα, θα πρέπει να χρησιμοποιείτε λάδι SAE 5W-30 (κάτω του σημείου ψύξης).

**SE Däckens lufttryck**

Kontrollera lufttrycket i däckerna regelbundet. Trycket i framdäcken skall vara 1 bar och i bakdäcken 0,8 bar.

NO Lufttrykket i dekkene

Kontroller lufttrykket i dekkene regelmessig. Trykket i fordekkene skal være 1 bar og i bakdekkene 0,8 bar.

DK Dæktryk

Dækkenes lufttryk kontrolleres regelmæssigt. Trykket i forhjulenes dæk skal være 1 bar, i baghjulenes dæk 0,8 bar.

FI Renkaiden ilmanpaine

Tarkista renkaiden ilmanpaine säännöllisesti. Eturenkaiden ilmanpaineen pitää olla 1 bar ja takarenkaiden 0,8 bar.

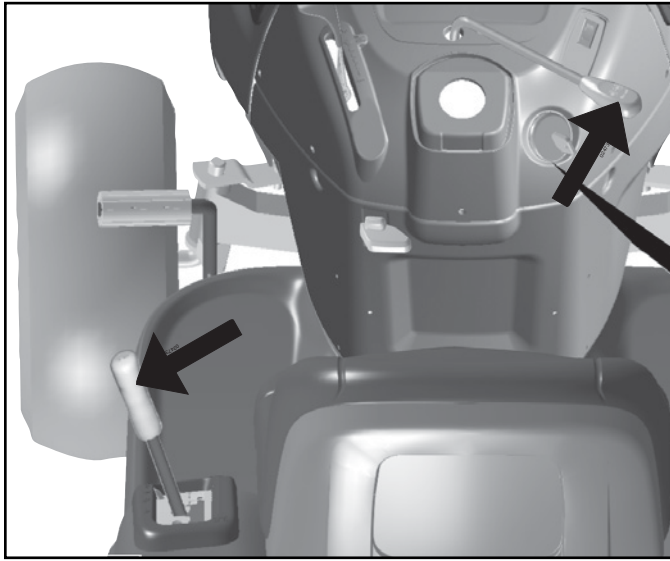
PT Pressão do ar dos pneus

Verifique regularmente a pressão dos pneus. A pressão nos pneus dianteiros deve ser de 1 bar (14 PSI) e 0,8 bar (12 PSI) nos pneus traseiros.

GR Πίεση αέρα ελαστικών

Ελέγξτε την πίεση ελαστικών σε τακτά χρονικά διαστήματα. Η πίεση των μπροστινών ελαστικών θα πρέπει να είναι 1 bar (14 PSI) και η πίεση των πίσω ελαστικών θα πρέπει να είναι 0,8 bar (12 PSI).

5. Körning. 5. Kjøring. 5. Drift. 5. Ajo. 5. Direção. 5. Οδήγηση.



SE Start av motor

Se till att klippaggregatet är i transportläge (det övre läget) samt att spaken för in/urkoppling av klippaggregatet är i "urkopplingsläge".

NO Start av motoren

Påse at klippaggregatet er i transportstilling (øverste stilling) samt at spaken for inn/utkobling av klippaggregatet er i "utkoblingsstilling".

DK Start af motoren

Knivene skal stå i transportstilling (øverste position), og stangen for ind/udkobling af knivene skal stå på "udkoblet".

FI Moottorin käynnistys

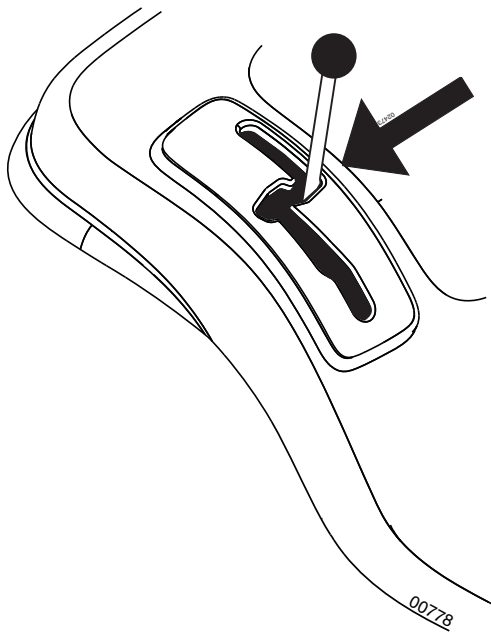
Varmista, että leikkuulaite on siirtoasennossa (ylhäällä) ja että leikkuulaitteen päälle-/poiskytkentävipu on pois-asennossa.

PT Partida do motor

Verifique que a unidade de corte esteja na posição de transporte (para cima) e que a alavanca para conexão/desconexão da unidade de corte esteja na posição desconectada.

GR Εκκίνηση μοτέρ

Βεβαιωθείτε ότι η μονάδα κοπής βρίσκεται στη θέση μεταφοράς (άνω θέση) και ο μοχλός για τη σύνδεση/αποσύνδεση της μονάδας κοπής βρίσκεται στη θέση αποσύνδεσης.



SE Tryck ner kopplings/bromspedalen helt och håll den nedtryckt. Ställ växelspaken i friläge "N".

NO Trykk bremsepedalen helt ned og hold den nedtrykket. Still gearspaken i fristilling "N".

DK Tryk koblings/bremsepedalen ned, og hold den nede. Sæt gearskiftet i frigear, "N".

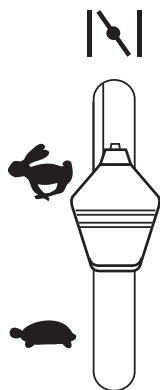
FI Paina kytkin-/jarrupoljin pohjaan ja pidä se siellä. Siirrä vaihdevipu vapaa-asentoon "N".

PT Pressione o pedal do freio/embreagem até o final. Verifique que a alavanca de engrenagem de marcha esteja em ponto morto.

GR Πιέστε εντελώς προς τα κάτω το πεντάλ συμπλέκτη/φρένου και κρατήστε το εκεί. Θέστε το μοχλό ταχυτήτων στη νεκρά «N».



- Ⓢⓔ Vid kall motor: Skjut gasreglaget uppåt till ändläget "CHOKEREGLAGET" (|↘|).
- Ⓝⓞ Ved kald motor: Gashåndtaget skydes opad til slutpositionen "CHOKEREGULERING" (|↘|).
- ⓓⓀ Ved kald motor: Skyv gashåndtaket oppover til endestillingen "CHOKER" (|↘|).
- ⓕⓖ Moottorin ollessa kylmä: Työnnä kaasuvipu yläasentoon KURISTINVIPU (|↘|).
- Ⓟⓣ Motor frio: Empurre o controle de gasolina para a posição extrema do "AFOGADOR" (|↘|).
- ⓖⓚ Κρύο μοτέρ: Πιέστε το χειριστήριο βενζίνης έως την τελική θέση "ΤΣΟΚ" (|↘|).



- Ⓢⓔ Vid varm motor: Skjut gasreglaget halvvägs mot fullgasläget "↘".
- Ⓝⓞ Ved varm motor: Skyv gashåndtaket halvveis mot full-gassstilling "↘".
- ⓓⓀ Ved varm motor: Indstil gashåndtaget på fuld gas "↘".
- ⓕⓖ Moottorin ollessa lämmin: Työnnä kaasuvipu puoliväliin täyskaasuasennosta "↘".
- Ⓟⓣ Motor quente: Empurre o comando do gás até a metade do caminho para a posição de aceleração máxima ou posição "↘".
- ⓖⓚ Ζεστό μοτέρ: Πιέστε το χειριστήριο βενζίνης στη μισή διαδρομή προς τη θέση πλήρους βενζίνης. "↘"



- (SE) Vrid tändningsnyckeln till "START-läge".

OBSERVERA!

Kör inte startmotorn längre än ca 5 sekunder i taget. Om inte motorn startar så vänta ca 10 sekunder innan nästa startförsök görs.

- (NO) Vri tenningsnøkkelen til "START"-stilling.

MERK!

Kjør ikke startmotoren i mer enn ca. 5 sekunder om gangen. Dersom motoren ikke starter, vent i 10 sekunder før neste startförsök.

- (DK) Drej Tændnøglen til "START"-position.

BEMÆRK!

Startmotoren må ikke køre i mere end ca. 5 sekunder ad gangen. Starter motoren ikke, vent ca. 10 sekunder inden nyt startforsøg.

- (FI) Kierrä virta-avain START-asentoon.

HUMIO!

Älä käytä starttimoottoria yli 5 sekuntia kerrallaan. Jos moottori ei käynnisty, odota 10 sekuntia ennen seuraavaa yritystä.

- (PT) Vire a chave da ignição para a posição "START".

OBSERVAÇÃO!

Não use o motor de arranque por mais de 5 segundos de uma vez. Se o motor não pegar, espere cerca de 10 segundos antes de tentar novamente.

- (GR) Γυρίστε το κλειδί της μίζας στη θέση START.

ΣΗΜΕΙΩΣΗ

Μη θέτετε το μοτέρ εκκίνησης σε λειτουργία για περισσότερα από 5 δευτερόλεπτα τη φορά. Αν δεν ξεκινάει ο κινητήρας, περιμένετε περίπου 10 δευτερόλεπτα πριν δοκιμάσετε ξανά.



- (SE) Efter att motorn startat, låt tändningsnyckeln gå tillbaks till "ON"-läget. Skjut gasreglaget till önskat motorvarvtal. Vid klippning: fullgas.

- (NO) Når motoren har startet, la tenningsnøkkelen gå tilbake til "ON"-stilling. Skyv gashåndtaket til ønsket motorturtall. Ved klipping: Full gass.

- (DK) Når motoren er startet, drej tændningsnøglen tilbage til "ON"-positionen. Juster gashåndtagets stilling, til det ønskede motoromdrejningstal er nået. Brug fuld gas ved klipping.

- (FI) Kun moottori on käynnistynyt, päästä virta-avain palaamaan ON-asentoon. Valitse kaasuvivulla haluttu käyntinopeus. Leikattaessa: täyskaasu.

- (PT) Quando o motor pegar, deixe a chave da ignição voltar para a posição "ON". Empurre o comando da gasolina para a velocidade desejada. Para corte: posição de aceleração máxima.

- (GR) Αφήστε το κλειδί της μίζας να επιστρέψει στη θέση ON όταν ξεκινήσει ο κινητήρας. Πιέστε το χειριστήριο βενζίνης στην απαιτούμενη ταχύτητα. Για κοπή: πλήρης βενζίνη.

(SE) VIKTIGT! KALLSTART AV HYDROSTATISK

FÖR TEMPERATURER UNDER 40°F (4°C). LÅT VÄXELLÅDAN VÄRMAS UPP UNDER 1 MINUT GENOM ATT LÄGGA IN NOLLANS VÄXEL OCH SLÄPPA UPP BROMSPEDALEN OCH KOPPLINGEN EFTER DET ATT MOTORN STARTATS/FÖRE KÖRNING.

(NO) VIKTIG! KOLDSTART FOR HYDROSTATISK

FOR TEMPERATURER UNDER 40°F (4°C). ETTER AT MOTOREN HAR BLITT SATT I GANG OG FØR DU BEGYNNER Å KJØRE, MÅ DU LA GIRKASSEN VARME OPP I ETT (1) MINUTT VED Å PLOSSERE GIRSPAKEN I FRI OG SÅ SLIPPE BREMSEN/KLØTSJEN.

(DK) VIKTIGT! KOLD START MED HYDROSTATISK TRANSMISSION

BEREGNET TIL TEMPERATURER UNDER 40°F (4°C). EFTER DU HAR STARTET MOTOREN, OG FØR DU KØRER, SKAL DU LADE TRANSMISSIONEN VARME OP I ÉT (1) MINUT VED AT ANBRINGE GEARSKIFTET I FRIGEAR OG UDLØSE BREMSE/KOBLINGSPEDALEN.

(FI) TÄRKEÄÄ! HYDROSTAATTISEN VAIHTEISTON KYLMÄKÄYNNISTYS

LÄMPÖTILAN OLLESAALLE +4 C TÄYTYV VAIHTEISTON ANTAA LÄMMETÄ YHDEN (1) MINUUTIN AJAN ENNEN AJOA. KÄYNNISTÄ MOOTTORI, ASETAVAIHDE VAPAALLE JA VAPAUTA JARRU/KYKINPOLJIN JAANNAVAIHTEISTON LÄMMETÄ MINUUTIN AJAN.

(PT) IMPORTANTE! PARTIDA A FRIO PARA TRANSMISSÃO HIDRÁULICA

IMPORTANTE: PARTIDA A FRIO PARA TRANSMISSÃO HIDRÁULICA (ABAIXO DE 4°C) – APÓS DAR A PARTIDA NO MOTOR E ANTES DE CONDUZIR, DEIXE A TRANSMISSÃO ESQUENTAR POR UM (1) MINUTO, COLOCANDO A ALAVANCA DE CONTROLE DE MOVIMENTO EM PONTO MORTO (N) E SOLTANDO O PEDAL DE FREIO.

(GR) ΣΗΜΑΝΤΙΚΟ! ΚΡΥΑ ΕΚΚΙΝΗΣΗ ΓΙΑ HYDRO

ΚΡΥΑ ΕΚΚΙΝΗΣΗ ΓΙΑ HYDRO (ΧΑΜΗΛΟΤΕΡΑ ΑΠΟ 4°C [40°F]) - ΜΕΤΑ ΑΠΟ ΤΗΝ ΕΚΚΙΝΗΣΗ ΤΟΥ ΚΙΝΗΤΗΡΑ ΚΑΙ ΠΡΙΝ ΑΠΟ ΤΗΝ ΟΔΗΓΗΣΗ, ΑΦΗΣΤΕ ΤΟ ΚΙΒΩΤΙΟ ΤΑΧΥΤΗΤΩΝ ΝΑ ΖΕΣΤΑΘΕΙ ΓΙΑ ΕΝΑ (1) ΛΕΠΤΟ ΘΕΤΟΝΤΑΣ ΤΟ ΜΟΧΛΟ ΕΛΕΓΧΟΥ ΚΙΝΗΣΗΣ ΣΤΗ ΝΕΚΡΑ ΘΕΣΗ (N) ΚΑΙ ΑΦΗΝΟΝΤΑΣ ΤΟ ΠΕΝΤΑΛ ΣΥΜΠΛΕΚΤΗ/ΦΡΕΝΟΥ.

(SE) LUFTA VÄXELLÅDAN

Vi rekommenderar att växellådan luftas innan du använder traktorn för första gången för att vara säker på att den fungerar klanderfritt. Detta förfarande avlägsnar eventuell luft som kan ha samlats i växellådan under transporten av traktorn.

VIKTIGT: OM VÄXELLÅDAN VID NÅGOT TILLFÄLLE BEHÖVER AVLÄGSNAS FÖR REPARATION ELLER UTBYTE SKA DEN LUFTAS EFTER MONTERINGEN OCH FÖRE DET ATT TRAKTORN ANVÄNDS.

- Parkera traktorn på en plan yta, så att den inte kan rulla i någon riktning. Handbromsen ska inte vara åtdragen när nedanstående procedur utförs.
- Koppla ur växellådan genom att placera frihjulet i frihjulsläge.
- Starta motorn och flytta fartreglaget till den lägre hastigheten. Kontrollera att handbromsen inte är åtdragen.

- Flytta reglaget till det allra främsta läget och håll kvar det där i fem (5) sekunder. Flytta reglaget till backläget och håll kvar det där i fem (5) sekunder. Upprepa denna procedur tre (3) gånger.
- Flytta reglaget till neutralläget (N).
- Stäng av traktorn genom att vrida tändningsnyckeln till läget "OFF" (AV).
- Kopplain växellådan genom att placera frihjulet i drivposition.
- Starta motorn och flytta fartreglaget till den lägre hastigheten.
- Kör traktorn framåt cirka 1,5 meter och sedan bakåt 1,5 meter. Upprepa denna körning tre (3) gånger.
- Traktorn är nu klar för normal användning.

(NO) UTLUFTING AV GIRKASSEN

For å sikre tilfredsstillende drift og ytelse, anbefales det at girkassen blir utluftet før traktoren tas i bruk for første gang. Denne prosedyren vil fjerne eventuell luft i girkassen som kan ha utviklet seg under transport av traktoren.

VIKTIG: HVIS GIRKASSEN MÅ TAS UT P.G.A. REPARASJONER ELLER UTSKIFTNING, BØR DEN LUFTES UT ETTER GJENINSTALLASJONEN FØR TRAKTOREN TAS I BRUK IGJEN.

- Parker traktoren på et plant underlag på en forsvarlig måte, slik at den ikke kan trille verken forover eller bakover. Håndbrekket må ikke være satt på når følgende arbeid skal utføres.
- Kople ut giret ved å sette frihjulskontrollen i frihjulstilling.
- Start motoren og skyv gasspaken til sakte-stilling. Kontroller at håndbrekket ikke er satt på.
- Skyv spaken til full revers-stilling, og hold den der i ca. fem (5) sekunder. Gjenta denne prosedyren tre (3) ganger.
- Sett drivkontrollspaken i fri (N).
- Stopp traktoren ved å vri tenningsnøkkelsen til "OFF"-stilling.
- Kople inn giret ved å sette frihjulskontrollen i kjørestilling.
- Start motoren og skyv gasspaken til sakte-stilling.
- Kjør traktoren forover ca. 1,50 m og deretter bakover 1,50m. Gjenta denne kjøreporsedyren tre ganger.
- Traktoren er nå klar til normal drift.

(DK) TRANSMISSIONSUDRENSNING

For at være sikker på at traktoren fungerer rigtigt og yder det bedst mulige arbejde, anbefaler vi, at du renser transmissionen ud før den første gang, du kører traktoren. Denne procedure fjerner luft, som eventuelt er sluppet ind i transmissionen under transport af traktoren.

VIKTIGT: HVIS DET BLIVER NØDVENDIGT AT AFMONTERE TRANSMISSIONEN FOR AT REPARERE ELLER UDSKIFTE DEN, SKAL TRANSMISSIONEN ATTER RENSSES EFTER INSTALLATIONEN, FØR DU KAN BETJENE TRAKTOREN IGEN.

- Parker traktoren forsvarligt på jævn grund, så den ikke kan rulle hverken i den ene eller den anden retning. Parkeringsbromsen skal være slået fra, mens du udfører den følgende procedure.
- Slå transmissionen fra ved at sætte frihjulsgæret i frihjulstilling.
- Start motoren og flyt chokeren ned på lav. Kontroller for at være sikker på, at parkeringsbromsen er slået fra.
- Sæt gearskiftet på fuld fart fremad og hold det der i fem (5) sekunder. Skift gearret om på fuld fart baglæns, hold det der i fem (5) sekunder. Gentag disse trin i alt tre (3) gange.

- Skift gearret til frigeare (N).
- Stop traktoren ved at dreje om for nøglen (OFF-stilling).
- Slå transmissionen til ved at sætte frihjulsgæret i kørselsstilling.
- Start motoren og sæt chokeren på lav.
- Kør traktoren fremad ca. 1,50 m, dernæst bak op ca. 1,50m. Gentag denne procedure tre (3) gange.
- Nu er traktoren parat til normal betjening.

FI VAIHTEISTON ILMAUS

Hyvän toiminnan ja tehon varmistamiseksi on suositeltavaa ilmata vaihteisto ennen traktorin ensimmäistä käyttöä. Tämä toimenpide poistaa vaihteistoon traktorin kuljetuksen aikana mahdollisesti kehittyneet ilmakuplat.

TÄRKEÄÄ: JOS VAIHTEISTO TÄYTYY POISTAAHUOLTOA TAI VAIHTOA VARTEN, SE TÄYTYY ILMATA UUDELLEEN ASENNUKSEN JÄLKEEN ENNEN TRAKTORINKÄYTTÖÄ.

- Pysäköi traktori tasaiseen kohtaan ettei se rullaisi mihinkään suuntaan. Pysäköintijarru ei saa olla kytkettyä seuraavien toimenpiteiden aikana..
- Kytke vapaakiertoventtiilin vipu vapaa-asentoon (pyörien vapautus).
- Käynnistä moottori ja siirrä kaasuvipu hitaaseen asentoon. Varmista, että pysäköintijarru ei ole kytkettyä.
- Siirrä vaihdevipu täysin eteen viideksi (5) sekunniksi. Siirrä tämän jälkeen vaihdevipu peruutusasentoon viideksi (5) sekunniksi. Toista nämä toimenpiteet kolme (3) kertaa.
- Siirrä vaihdevipu neutraaliin (N) asentoon.
- Pysäytä traktori kääntämällä virtakytkin asentoon "OFF."
- Kytke vapaakiertoventtiilin vipu ajoasentoon (pyörien lukitus).
- Käynnistä moottori ja siirrä kaasuvipu hitaaseen asentoon.
- Aja traktoria eteenpäin noin 1,5 m ja taaksepäin sama matka. Toista tämä kolme kertaa.
- Traktori on nyt valmis normaaliin toimintaan.

PT PURGAÇÃO DA TRANSMISSÃO

Para garantir operação e desempenho apropriados, recomenda-se que a transmissão seja purgada antes de operar o trator pela primeira vez. Este procedimento removerá qualquer ar presa dentro da transmissão que possa ter-se acumulado durante o transporte do seu trator.

IMPORTANTE: SE A TRANSMISSÃO NECESSITAR SER REMOVIDA PARA REPARO OU SUBSTITUIÇÃO, ESTA DEVERÁ SER PURGADA APÓS SUA REINSTALAÇÃO ANTES DE OPERAR O TRATOR.

- Estacione o trator em uma superfície plana para que não role em qualquer direção. O freio de estacionamento deve estar solto para o procedimento a seguir.
- Desengate a transmissão, colocando o controle de roda livre na posição "roda livre".
- Dê partida no motor e coloque o controle de aceleração na posição "devagar". Certifique-se de que o freio de estacionamento não esteja acionado.
- Coloque a alavanca do controle de movimento na posição de tração total à frente e mantenha por 5 (cinco) segundos. Coloque a alavanca na posição de tração total à ré e mantenha por 5 (cinco) segundos. Repita este procedimento 3 (três) vezes.

- Coloque a alavanca de controle de movimento em ponto morto (N).
- Pare o trator, colocando a chave da ignição na posição "OFF" (Desliga).
- Engate a transmissão, colocando o controle de roda livre na posição de tração.
- Dê partida no motor e coloque o controle de aceleração na posição "devagar".
- Conduza o trator à frente por aproximadamente 1,5 m e depois para trás por 1,5 m. Repita este procedimento três vezes.
- O trator está agora preparado para operação normal.

GR ΕΞΑΕΡΩΣΗ ΚΙΒΩΤΙΟΥ ΤΑΧΥΤΗΤΩΝ

Για να εξασφαλίσετε τη σωστή λειτουργία και απόδοση, συνιστάται η εξαέρωση του κιβωτίου ταχυτήτων πριν θέσετε το τρακτέρ σε λειτουργία για πρώτη φορά. Με τη διαδικασία αυτή θα απομακρυνθεί τυχόν εγκλωβισμένος αέρας στο εσωτερικό του κιβωτίου ταχυτήτων ο οποίος μπορεί να έχει αναπυχθεί κατά την αποστολή του τρακτέρ.

ΣΗΜΑΝΤΙΚΟ: ΑΝ ΧΡΕΙΑΣΤΕΙ ΝΑ ΒΓΑΛΕΤΕ ΤΟ ΚΙΒΩΤΙΟ ΤΑΧΥΤΗΤΩΝ ΣΑΣ ΓΙΑ ΣΥΝΤΗΡΗΣΗ Η ΑΝΤΙΚΑΤΑΣΤΑΣΗ, ΘΑ ΠΡΕΠΕΙ ΝΑ ΤΟ ΕΞΑΕΡΩΣΕΤΕ ΜΕΤΑ ΑΠΟ ΤΗ ΝΕΑ ΤΟΠΟΘΕΤΗΣΗ ΠΡΙΝ ΘΕΣΕΤΕ ΤΟ ΤΡΑΚΤΕΡ ΞΑΝΑ ΣΕ ΛΕΙΤΟΥΡΓΙΑ.

- Σταθμεύστε το τρακτέρ σε επίπεδο επιφάνεια για μη κυλήσει κατά οποιαδήποτε διεύθυνση. Για την ακόλουθη διαδικασία θα πρέπει το φρένο στάθμευσης να είναι απενεργοποιημένο.
- Αποσυνδέστε το κιβώτιο ταχυτήτων θέτοντας το χειριστήριο για την ελεύθερη κίνηση τροχών στη θέση ελεύθερης κίνησης τροχών.
- Ξεκινήστε τον κινητήρα και θέστε το χειριστήριο μοχλού πεταλούδας στην αργή θέση. Βεβαιωθείτε ότι δεν είναι ενεργοποιημένο το φρένο στάθμευσης.
- Θέστε το μοχλό ελέγχου κίνησης στη θέση πλήρως προς τα εμπρός και κρατήστε το στη θέση αυτή για πέντε (5) δευτερόλεπτα. Θέστε το μοχλό σε θέση πλήρως προς τα πίσω και κρατήστε το στη θέση αυτή για πέντε (5) δευτερόλεπτα. Επαναλάβετε τη διαδικασία αυτή τρεις (3) φορές.
- Θέστε το μοχλό ελέγχου κίνησης στη θέση νεκρά (N).
- Περιστρέψτε το κλειδί της μίζας στη θέση OFF για να διακόψετε τη λειτουργία του τρακτέρ.
- Συνδέστε το κιβώτιο ταχυτήτων θέτοντας το χειριστήριο για την ελεύθερη κίνηση τροχών στη θέση οδήγησης.
- Ξεκινήστε τον κινητήρα και θέστε το χειριστήριο μοχλού πεταλούδας στην αργή θέση.
- Οδηγήστε το τρακτέρ προς τα εμπρός για περίπου 1,5 μέτρα και κατόπιν προς τα πίσω για 1,5 μέτρα. Επαναλάβετε αυτήν τη διαδικασία οδήγησης τρεις (3) φορές.
- Το τρακτέρ σας είναι τώρα έτοιμο για κανονική λειτουργία.

(SE) OBSERVERA!

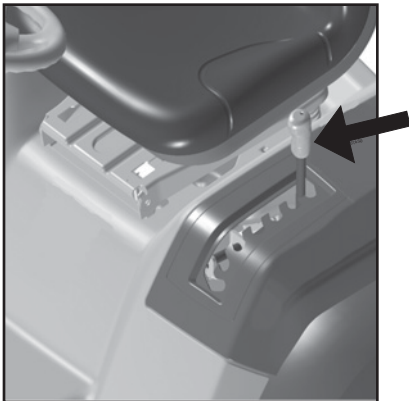
Maskinen är utrustad med säkerhetsströmbrytare som omedelbart bryter strömmen till motorn om föraren lämnar sätet med motorn igång och med in/urkopplings-spaken i läget "inkoppling".

(NO) MERK!

Maskinen er utstyrt med en sikkerhets-strømbryter som umiddelbart bryter strømmen til motoren dersom føreren forlater setet med motoren igang og med inn/utkoblings-spaken i "innkoblings-stilling".

(DK) BEMÆRK!

Maskinen er udstyret med en nødstrømbryder, der afbryder for strømmen til motoren, hvis føreren forlader sædet med motoren kørende og kobling/bremsepedalen koblet ud.

**(FI) HUOMIO!**

Kone on varustettu turvakatkaisijalla, joka katkaisee moottorilta välittömästi virran, jos ajaja nousee istuimelta moottorin käydessä ja leikkuuterien ollessa päälle kytkettyinä.

(PT) OBSERVAÇÃO!

A máquina vem equipada com um controle de segurança que imediatamente interrompe a corrente para o motor se o motorista abandonar o assento com o motor ligado e com a alavanca de conexão/desconexão na posição "conexão".

(GR) ΣΗΜΕΙΩΣΗ!

Το μηχάνημα είναι εξοπλισμένο με διακόπτη ασφάλειας ο οποίος διακόπτει αμέσως το ηλεκτρικό ρεύμα προς τον κινητήρα αν ο οδηγός φύγει από το κάθισμα ενώ λειτουργεί ο κινητήρας και ο μοχλός σύνδεσης/αποσύνδεσης βρίσκεται στη θέση «connection» (σύνδεση).

(SE) Körning

Sänk klippaggregatet genom att föra spaken framåt. Koppla in klippaggregatet. Välj en körhastighet som passar terräng och önskatklippresultat. Släpp upp kopplings-/bromspedalen långsamt.

(NO) Kjøring

Senk klippaggregatet ved å føre spaken fremover. Kobl inn klippaggregatet og før spaken for inn-/utkobling av motorfremdriften til ønsket stilling. Velg en kjørehastighet som passer terrenget og ønsket klippresultat. Slipp clutch-/bremsepedalen langsomt opp.

(DK) Kørsel

Sænk så knivene ved at føre stangen fremad. Kobl knivene til. Slip koblings-/bremsepedalen langsomt. Kobl ud med koblings-/bremsepedalen, og sæt gearstangen i den ønskede position. Slip kobling/bremsepedalen langsomt.

(FI) Ajo

Laske leikkuulaite siirtämällä nosto-/laskuvipua eteenpäin. Kytke leikkuulaite päälle. Valitse maastoon ja haluttuun leikkuutulokseen sopiva ajonopeus. Päästä kytkin-/jarrupoljin hitaasti ylös.

(PT) Acionamento

Abaixe a unidade de corte mexendo para frente a alavanca. Ligue a unidade de corte. Escolha uma velocidade de marcha apropriada para o terreno e de acordo com os resultados desejados de corte. Solte o pedal embreagem/freio lentamente.

(GR) Οδήγηση

Χαμηλώστε τη μονάδα κοπής θέτοντας το μοχλό προς τα εμπρός. Συνδέστε τη μονάδα κοπής. Επιλέξτε μια ταχύτητα οδήγησης που ταιριάζει στο έδαφος και τα απαιτούμενα αποτελέσματα κοπής. Αφήστε αργά το πεντάλ φρένου/συμπλέκτη.

ROS "ON"
 ROS "PA"
 ROS "ON"
 ROS "ON"
 ROS "ON"
 ROS "ON"



Engine "ON" (Normal användning)
 Motor "PA" (Normal Bruk)
 Engine "ON" (Normal kørsel)
 Moottori "ON" (Normaalitoiminta)
 Motor "ON" (Operação Normal)
 "ON" κινητήρα (κανονική λειτουργία)

SE System för backning (ROS)

Er traktor är utrustad med ett System för backning (ROS). Varje försök av föraren att köra bakåt med utrustningen inkopplad kommer att stänga av motorn om inte tändningsnyckeln är placerad i läge ROS "ON".

WARNING! Man skall absolut inte backa med utrustningen inkopplad under klippning.

Att vrida ROS till läge "ON" för att göra det möjligt att backa med utrustningen inkopplad skall bara göras när användaren anser det nödvändigt att flytta maskinen med utrustningen inkopplad. **Klipp inte under backning om det inte är absolut nödvändigt.**

ANVÄNDNING AV ROS:

- Flytta riktningväljaren till läge neutral (N).
- Med motorn igång, vrid tändningsnyckeln moturs till läge ROS "ON".
- Titta neråt och bakåt före backning.
- Flytta riktningväljaren sakta till backläge (R) för att påbörja rörelsen.
- När ROS inte längre behöver användas, vrid tändningsnyckeln medurs till läge Engine "ON".

NO System for Reversert Bruk (ROS)

Din traktor er utstyrt med System for Reversert Bruk (ROS) (ROS). Ethvert forsøk operatøren gjør på reversert bevegelse med utstyrsclutch tilkoblet vil stenge motoren med mindre tenningsnøkkelen er satt til stillingen for ROS "På".

ADVARSEL! Det anbefales ikke å rygge med utstyrsclutchen i bruk under klipping. Å slå ROS "På", for å tillate reversert bruk med utstyrsclutchen tilkoblet bør kun gjøres når operatøren mener det er nødvendig å flytte maskinen med utstyret igang. **Ikke klipp i revers med mindre det er helt nødvendig.**

BRUK AV ROS

- Flytt spaken for bevegelseskontroll til nøytral (N).
- Med motoren igang, dreie tenningsnøkkelen mot klokken til stillingen for ROS "På".
- Se ned og bakover før rygging.
- Før spaken for bevegelseskontroll forsiktig til revers (R) for å starte bevegelse.
- Når det ikke lenger er bruk for ROS, dreies tenningsnøkkelen med klokken til stillingen for Motor "På".

DK Bakmanøvrer system (ROS)

Din traktor er udstyret med et bakmanøvrer system (ROS). Ethvert forsøg på at køre baglæns mens udstyrskoblingen er aktiveret vil resultere i, at motoren slukker, med mindre tændingsnøglen er stillet på ROS "ON" position.

ADVARSEL! Det frarådes meget kraftigt at forsøge at bakke under slåning med udstyrskoblingen aktiveret. Ved at sætte ROS til "ON" for at kunne bakke, mens udstyrskoblingen er aktiveret, bør kun foretages, når føreren bestemmer, at det er nødvendigt for at tilbageføre maskinen, mens den kører med udstyr tilkoblet. **Foretag ikke slåning i bakgear med mindre dette er absolut nødvendigt.**

BRUG AF ROS

- Flyt kørselsstangen til neutral (N) position.
- Mens motorer er igang, drejes tændingsnøglen modsat urets retning til ROS "ON" position.
- Se nedad og bagud før du bakker.
- Flyt nu langsomt kørselsstangen til bak (R) position for at starte bevægelsen.
- Når ROS ikke længere behøves, drejes tændingsnøglen i urets retning til Engine "ON" position

FI Suunnanvaihto systeemi (ROS)

Traktorisi on varustettu suunnanvaihto systeemillä (ROS). Kytkimellä toimivan liitännän ollessa kytkettynä, mikä tahansa päinvastaiseen suuntaan tapahtuva liikutus pysäyttää moottorin, ellei virta-avainta ole käännetty ROS-systeemin "ON"-asentoon.

VAARA! Niittäessä on ehdottomasti vältettävä peräytymistä kytkimellä toimivan liitännän ollessa kytkettynä. ROS "ON"-asennossa, joka mahdollistaa päinvastaisen toiminnan kytkimellä toimivan liitännän ollessa kytkettynä, tulee käyttää ainoastaan kun käyttäjä pitää koneen paikoilleen asettamista lisälaitte kytkettynä välttämättömänä. **Älä niitä päinvastaiseen suuntaan ellei se ole ehdottomasti välttämätöntä.**

ROS-SYSTEEMIN KÄYTTÖ

- Käännä liikkeen kontrollointiin liittyvä vipu neutraaliin (N) asentoon.
- Moottori käynnissä, käännä virta-avain vastapäivään ROS "ON" - asentoon.
- Katso alas- ja taaksepäin ennen peräytymistä.
- Käännä liikkeen kontrollointiin liittyvää vipua hitaasti päinvastaiseen asentoon (R) aloittaksesi liikkeen
- Kun ROS—systeemin käyttöä ei enää vaadita, käännä virta-avain myötäpäivään "Moottori" "ON"-asentoon.

PT Sistema de Operação Reversa (ROS)

O seu trator é equipado com um Sistema de Operação Reversa (ROS). Qualquer tentativa do operador para ir na direção reversa com a embreagem engatada desliga o motor a não ser que a chave de ignição esteja colocada na posição "ON" (ROS)..

AVISO! Marcha a ré com a embreagem engatada enquanto estiver cortando é absolutamente proibido. Virar o ROS em "ON", para permitir a operação reversa com a embreagem engatada, isto deve ser feito somente quando o operador decide que é necessário reposicionar a máquina com o acessório engatado. **Não cortar no sentido inverso a não ser que seja absolutamente necessário.**

USO DO ROS

- Movimentar a alavanca de controle movimento no ponto neutro (N).
- Com o motor funcionando, virar a chave de ignição no sentido contrário na posição "ON" (ROS)..
- Olhar para baixo e para trás antes de voltar.
- Devagar movimentar a alavanca de controle movimento na posição (R) para iniciar o movimento.
- Quando não for necessário usar muito tempo o ROS, virar a chave de ignição no sentido horário para a posição "ON" do motor.

GR Σύστημα λειτουργίας με όπισθεν (ROS)

Το τρακτέρ σας είναι εξοπλισμένο με σύστημα λειτουργίας με όπισθεν (ROS). Εάν ο χειριστής προσπαθήσει να κινήσει το μηχάνημα με την όπισθεν ενώ είναι ενεργοποιημένη η σύνδεση εξαρτήματος, θα σβήσει ο κινητήρας εκτός εάν το κλειδί της μίζας βρίσκεται στη θέση "ON" του ROS.

ΠΡΟΕΙΔΟΠΟΙΗΣΗ! Δεν συνιστάται να κινείτε το μηχάνημα με την όπισθεν όταν είναι ενεργοποιημένη η σύνδεση εξαρτήματος και κουρεύετε το γκαζόν. Θα πρέπει να γυρίζετε το κλειδί στη θέση "ON" του ROS ώστε να επιτραπεί η λειτουργία με την όπισθεν με ενεργοποιημένη τη σύνδεση εξαρτήματος μόνο όταν ο χειριστής αποφασίσει ότι είναι απαραίτητο να επανατοποθετηθεί το μηχάνημα με ενεργοποιημένη τη σύνδεση. **Μην κουρεύετε το γκαζόν με την όπισθεν εκτός εάν είναι απολύτως απαραίτητο.**

ΧΡΗΣΗ ΤΟΥ ROS

- Θέστε το μοχλό ελέγχου κίνησης στη θέση νεκράς (N).
- Ενώ λειτουργεί ο κινητήρας, γυρίστε αριστερόστροφα το κλειδί της μίζας στη θέση "ON" του ROS.
- Κοιτάξτε κάτω και πίσω πριν ξεκινήσετε να κινείστε με την όπισθεν.
- Θέστε αργά το μοχλό ελέγχου κίνησης στη θέση όπισθεν (R) για να ξεκινήσετε την κίνηση.
- Όταν δεν χρειάζεται πλέον το ROS, γυρίστε δεξιόστροφα το κλειδί της μίζας στη θέση "ON" του κινητήρα.

SE Klippningstips

- Rensa gräsmattan från stenar och andra föremål som kan slungas iväg av knivarna.
- Lokalisera och markera stenar och andra fasta föremål för att undvika påkörning.
- Börja med hög klipphöjd och minska tills önskat klippresultat erhålls.
- Klippresultatet blir bäst med högt motorvarvtal (knivarna roterar snabbt) och låg växel (maskinen rör sig långsamt). Om gräset inte är för långt och tjockt kan klippshastigheten ökas genom att välja en högre växel eller öka motorns varvtal, utan att klippresultatet påverkas.
- Finaste gräsmattan erhålls om den klipps ofta. Klippningen blir jämnare och det avklippta gräset blir jämnare fördelat över ytan. Den totala tidsåtgången blir inte större, eftersom högre körhastighet kan väljas utan att klippresultatet blir sämre.
- Undvik att klippa en våt gräsmatta. Klippresultatet blir sämre eftersom hjulen sjunker ner i den mjuka mattan.
- Spola rent klippaggregatet med vatten undertill efter varje användning.

NO Tips for klippingen

- Rens gressmatten for stener og andre ting som kan slynges avsted av knivene.
- Lokaliser og marker steiner og andre faste gjenstander for å unngå påkjøring.
- Begynn med høy klipp høyde, og minsk etter hvert til ønsket klippresultat er oppnådd.
- Klippresultatet blir best ved høyt turtall (knivene roterer raskt) og lavt gear (maskinen går langsomt fremover). Hvis gresset ikke er for høyt og tykt kan kjørefarten økes ved å velge et høyere gir eller øke motorfarten, uten at det påvirker skjæresultatet.
- Gressplen blir penest om den klippes ofte. Klipping-en blir jevnere og det avklippede gresset blir jevnere fordelt. Det totale tidsforbruket blir ikke større, ettersom man kan velge en høyere kjørehastighet uten at klippresultatet blir dårligere.
- Unngå å klippe en våt gressplen. Klippresultatet blir dårligere ettersom hjulene synker ned i den myke gressmatten.
- Skyll klippaggregatet rent med vann nedefra etter bruk.

DK Klippetips

- Rens først plænen for sten og andre genstande, der kan slynges væk af knivene.
- Lokaliser og afmærk større sten og andre faste genstande for at undgå påkørsel.
- Start med stor klippehøjde, og gå trinvis ned, indtil det ønskede resultat er nået.
- Klipperesultatet bliver bedst med høje motoromdrejninger (knivene roterer hurtigt) og lavt gear (maskinen kører langsomt). Hvis græsset ikke er for langt og tykt, kan arbejdshastigheden sættes op ved at vælge højere gear eller sætte motorens omdrejningstal op, uden at det påvirker klipperesultatet.
- Græsplænen bliver pænere, hvis den klippes ofte. Klippingen bliver mere jævn og græsafklippet fordeles mere jævnt over hele arealet. Det totale tidsforbrug bliver ikke større, da man kan vælge en større kørehastighed, uden at resultatet bliver dårligere.
- Undgå klipping af vådt græs. Resultatet bliver dårligere, da hjulene synker ned i den våde undergrund.
- Spul klippeaggregatet rent med vand på undersiden efter hver anvendelse.

FI Leikkuuvihjeitä

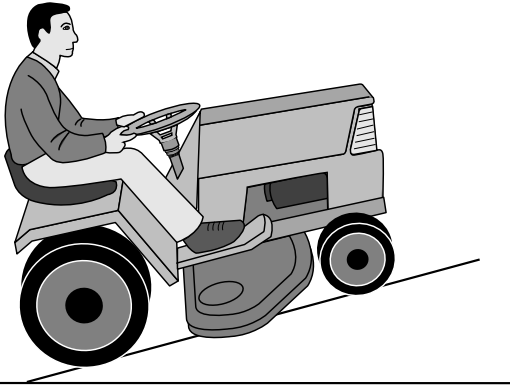
- Poista nurmikolta kivet ja muut esineet, jotka voivat aiheuttaa vahinkoa terien sinkoamina.
- Etsi ja merkitse maakivet ja muut kiinteät esteet, jotta et aja niiden päältä.
- Aloita suurella leikkuukorkeudella ja pienennä sitä sitten, kunnes leikkuujälki on haluttu.
- Paras leikkuujälki saavutetaan moottorin suurella pyörimisnopeudella (terät pyörivät nopeasti) ja pienellä vaihteella (kone liikkuu hitaasti). Ellei ruoho ole liian pitkää ja paksua, ajonopeutta voi lisätä valitsemalla suuremman vaihteen tai lisäämällä moottorin nopeutta ilman, että se vaikuttaa leikkuutuloksiin.
- Paras nurmikko saadaan leikkaamalla sitä usein. Leikkuujälki on tasaisempi ja leikattu ruoho jakautuu tasaisemmin nurmikolle. Aikaa ei mene sen enempää, sillä ajonopeus voi olla suurempi jäljen kärsimättä.
- Vältä märän nurmikon leikkaamista. Leikkuujälki on huonompi, koska pyörät urpoavat pehmeään ruohomattoon.
- Huuhtelevat leikkuulaite vedellä altapäin jokaisen käytön jälkeen.

PT Dicas para o corte

- Retire do gramado pedras e outros objetos que possam ser atirados longe pelas lâminas.
- Localize e marque as pedras e outros objetos fixos para evitar colisões.
- Comece com uma altura de corte alta e vá reduzindo até atingir o resultado desejado.
- Os resultados são melhores quando se usa velocidade alta no motor (as lâminas giram rapidamente) e marcha lenta (máquina se move lentamente). Se a relva não for demasiado longa ou espessa a velocidade de condução pode ser aumentada, seleccionando uma mudança mais alta ou aumentado a velocidade do motor, sem afectar o resultado de corte.
- Para o melhor gramado possível, corte a grama frequentemente. O corte se torna mais uniforme e a grama cortada é distribuída com mais uniformidade sobre a superfície. O total de tempo gasto não é maior, considerando que pode se optar por uma velocidade maior sem afetar os resultados.
- Evite cortar grama molhada. O resultado do corte será pior pois as rodas afundam na grama que estará macia demais.
- Após o uso, limpe a unidade de corte por baixo, com jato d'água.

GR Συμβουλές για την κοπή

- Καθαρίστε το γκαζόν από πέτρες και άλλα αντικείμενα που μπορούν να εκτοξευτούν από τις λεπίδες.
- Εντοπίστε και επισημάνετε τις πέτρες και τα άλλα σταθερά αντικείμενα για να αποφύγετε τη σύγκρουση με αυτά.
- Ξεκινήστε με μεγάλο ύψος κοπής και μειώστε το έως ότου επιτύχετε το απαιτούμενο αποτέλεσμα κοπής.
- Το αποτέλεσμα κοπής είναι βέλτιστο με υψηλή ταχύτητα κινητήρα (γρήγορη περιστροφή λεπίδων) και χαμηλή ταχύτητα (αργή κίνηση μηχανήματος). Εάν τα χόρτα δεν είναι πολύ μεγάλα και χοντρά, μπορείτε να μειώσετε την ταχύτητα κίνησης επιλέγοντας υψηλότερη σχέση ή μειώνοντας την ταχύτητα του κινητήρα, χωρίς να επηρεάσετε τα αποτελέσματα της κοπής.
- Το καλύτερο γκαζόν επιτυγχάνεται όταν κόβετε το γρασίδι συχνά. Η κοπή γίνεται περισσότερο ομοιόμορφη και το κομμένο γρασίδι είναι πιο ομοιόμορφα κατανεμημένο στη επιφάνεια. Ο συνολικός χρόνος που χρειάζεται δεν είναι περισσότερος, επειδή μπορεί να επιλεγεί υψηλότερη ταχύτητα κίνησης χωρίς να επηρεάζεται το αποτέλεσμα κοπής.
- Αποφύγετε την κοπή βρεγμένου γρασιδιού. Το αποτέλεσμα κοπής θα είναι χειρότερο επειδή οι τροχοί θα βυθίζονται στο μαλακό γκαζόν.
- Ψεκάστε τη μονάδα κοπής με νερό από το κάτω μέρος μετά από τη χρήση.



(SE) VARNING!

- Kör inte i terräng som lutar mer än max 15°. Risken för överslag bakåt är mycket stor.
- Kör inte på skrå över lutande terräng eftersom vältningssrisken då är stor.
- Undvik att stoppa eller starta i lutande terräng.

(NO) ADVARSEL!

- Kjør ikke i terreng som heller mer enn maks. 15°. Risikoen for overslag bakover er da meget stor.
- Kjør ikke på skrå over hellende terreng, ettersom velt-erisikoen da er stor.
- Unngå å stoppe eller starte i hellende terreng.

(SE) Kör i högervarv så gräsklippen slungas bort från rabatter, gångar etc. Vid större gräsmattor bör körriktningen efter 2–3 varv ändras så gräsklippen slungas ut mot den yta som redan klippts som illustrationen visar.

(NO) Kjør i høyreunder slik at avklippet slynges bort fra rabatter, ganger etc. Ved større gressmattor bør kjøretningen endres etter 2 - 3 runder slik at avklippet slynges ut mot den flaten som allerede er klippet, slik illustrasjonen viser.

(DK) Kør i omgange mod højre, så græsafklippet slynges væk fra rabatter, gange osv. Ved større plænearealer bør køretnin-gen ændres efter 2-3 omgange, så græsafklippet slynges mod det areal, der allerede er blevet klippet, se illustrationen.

(FI) Aja oikealle kaartaen, niin ruohosilppu lentää pois päin kukkapenkeistä, käytäviltä, jne. Suuremmilla nurmialueilla pitää ajosuuntaa vaihtaa 2 - 3 kierroksen välein, jotta ruohosilppu lentäisi jo leikatulle nurmikolle kuvan osoittamalla tavalla.

(PT) Dirija virando sempre para a direita, para que a grama cortada seja atirada para longe dos canteiros de flores e caminhos, etc. Em gramados grandes, a direção deve ser mudada após 2-3 viradas para que a grama cortada seja atirada na direção da área que já foi cortada, conforme mostra a ilustração.

(GR) Οδηγήστε στρίβοντας δεξιά για να πετάγεται το κομμένο γρασίδι μακριά από τα λουλούδια, τους διαδρόμους, κτλ. Για μεγαλύτερες περιοχές με γκαζόν, θα πρέπει να αλλάζετε την κατεύθυνση οδήγησης μετά από 2-3 στροφές για να πετάγεται το κομμένο γρασίδι προς την περιοχή που έχει ήδη κουρευτεί, όπως απεικονίζεται στην εικόνα.

(DK) ADVARSEL!

- Kør ikke i terræn med mere end maks. 15° hældning. Traktoren kan vælte bagover!
- Kør ikke på langs hen ad skråninger. Traktoren kan vælte om på siden!
- Stop og start på ille vandret terræn bør undgås.

(FI) VAARA!

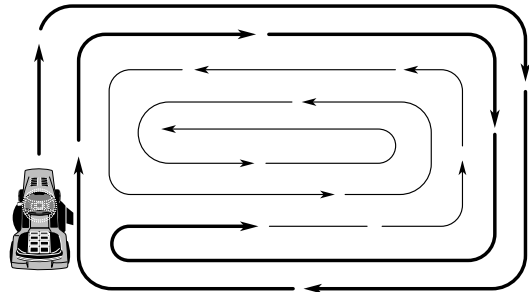
- Älä aja rinteillä, joiden kaltevuus on yli 15°: kaatumis-vaara taaksepäin.
- Älä aja rinteissä vinosti: kaatumisvaara sivulle.
- Vältä pysäyttämistä ja liikkeellelähtöä rinteissä.

(PT) CUIDADO!

- Não dirija em terreno que apresente ângulo maior que 15°, pois há um grande risco de centelhas atiradas para trás.
- Terrenos com declives oferecem risco significativo de tombo da máquina.
- Evite parar e dar partida em terrenos inclinados.
- Só troque de marcha quando a máquina estiver parada, para evitar avarias na caixa de engrenagem

(GR) ΠΡΟΕΙΔΟΠΟΙΗΣΗ!

- Μην οδηγείτε σε έδαφος με κλίση μεγαλύτερη από 15°, το μέγιστο. Ο κίνδυνος ανατροπής προς τα πίσω είναι μεγάλος.
- Σε απότομο έδαφος, ο κίνδυνος για ανατροπή είναι σημαντικός.
- Αποφεύγετε να σταματάτε και να ξεκινάτε σε έδαφος με κλίση.



(SE) Använd maskinens vänstra sida för att kunna klippa nära träd, buskar, gångaretc. Kniven klipper ca 15mm innanför kåpens kant.

(NO) Bruk maskinens venstre side for å kunne klippe nær trær, busker, gangveier etc. Kniven klipper ca. 15 mm innenfor kåpens kant.

(DK) Brug maskinens venstre side for at klippe tæt ind til træer, buske, gangem.v. Kniven klipper ca. 15mm inden for afdekningens kant.

(FI) Käytä koneen vasenta puolta leikatessasi läheltä puita, pensaita, käytäviä, jne. Terät leikkaavat n. 15 mm päässä suojuksen reunasta.

(PT) Use o lado esquerdo da máquina para cortar grama junto de árvores, arbustos, caminhos, etc. A lâmina corta a aproximadamente 15 mm da extremidade da cobertura.

(GR) Χρησιμοποιήστε την αριστερά πλευρά του μηχανήματος για να κόβετε κοντά σε δέντρα, θάμνους, διαδρόμους, κτλ. Η λεπίδα κόβει σε απόσταση περίπου 15mm από το άκρο του καλύμματος προς τα μέσα.



(SE) Att stänga av motorn

Flytta tillbehörets kopplingskontroll till det frigjorda läget. Flytta trottelkontrollen mellan lägena för halv och full fart (snabb). Lyft upp kapningsenheten och vrid tändningsnyckeln till "STOP"-läget.

(NO) Når du slår av motoren

Flytt clutchkontroll-koblingen til utkoblet posisjon. Flytt gasspake-kontrollen til mellom middels og rask hastighet. Løft opp klippeenheten og vri om tenningsnøkkelen til "STOPP"-posisjon.

(DK) Standsning af motoren

Flyt tilkoblingskoblingsstangen til frakoblet position. Flyt gaskontrollen til en position mellem halv og fuld hastighed (fast). Løft slåenheden op, og drej tændingsnøglen til positionen "STOP".

(FI) Koneen sammuttaminen

Siirrä kiinnityskytkimen säätö vapaa-asentoon. Siirrä kuristimen säätö välille täysi ja puolinopeus, käännä virta-avain asentoon "STOP" (seis).

(PT) Como desligar o motor

Movimentar o controle da embreagem na posição desengatada. Movimentar o controle borboleta entre a posição na metade e velocidade total (rápida). Suspender a unidade de corte e virar a chave de ignição na posição "STOP".

(GR) Σβήσιμο κινητήρα

Θέστε το χειριστήριο σύνδεσης εξαρτήματος στην απενεργοποιημένη θέση. Μετακινήστε το χειριστήριο μοχλού πεταλούδας μεταξύ της θέσης μισής και τελικής ταχύτητας (γρήγορη). Σηκώστε τη μονάδα κοπής και θέστε το κλειδί της μίζας στη θέση STOP.

(SE) VARNING!

Låt aldrig tändningsnyckeln sitta kvar då maskinen lämnas utan uppsikt för att hindra barn och obehöriga personer att starta motorn.

(NO) ADVARSEL!

La aldri tenningsnøkkelen stå i når maskinen forlates uten tilsyn. Dette for å hindre barn og uvedkommede personer i å starte motoren.

(DK) ADVARSEL!

Tændnøglen må aldrig efterlades, når maskinen forlades uden opsyn. Kun derved sikres, at børn og uvedkommende personer kan starte motoren.

(FI) VAARA!

Älä jätä koskaan virta-avainta paikalleen, kun kone jää ilman valvontaa, jotta lapset ja asiattomat henkilöt eivät voisi käynnistää moottoria.

(PT) CUIDADO!

Não deixe a chave da ignição na máquina quando esta não está sendo usada, para evitar que crianças e outras pessoas não autorizadas liguem a máquina.

(GR) ΠΡΟΕΙΔΟΠΟΙΗΣΗ!

Μην αφήνετε το κλειδί της μίζας επάνω στο μηχάνημα όταν δεν το χρησιμοποιείτε για να μην ξεκινήσουν τον κινητήρα παιδιά ή άλλα αναρμόδια άτομα.

6. Underhåll, Justering. 6. Vedlikehold, Justering. 6. Vedligeholdelse, Justering. 6. Kunnossapito, Säätö. 6. Manutenção E Regulagem. 6. Συντήρηση, Ρύθμιση.

SE VARNING!

Innan serviceåtgärder vidtas på motor eller klippaggregat skall följande göras:

- Tryck ner kopplings/bromspedalen och koppla in parkeringsbromsspaken.
- Flytta reglaget till neutralläget.
- För in/urkopplingsspaken till urkopplat läge.
- Stäng av motorn.
- Tag bort tändkabeln från tändstiftet.

NO ADVARSEL!

Før noen form for service foretas på motoren eller klippaggregatet må man gjøre følgende:

- Trykk ned clutch/bremsepedalen og kobl inn parkeringsbremsen.
- Sett drivkontrollspaken i fri.
- Sett inn/utkoblingsspaken i utkoblet stilling.
- Stopp motoren.
- Ta tenningskabelen av fra tennpluggen.

DK ADVARSEL!

Før service på motor eller knive udfør følgende:

- Tryk koblings/bremsepedalen ned, og aktiver parkeringsbremsen.
- Skift gearet til frigear.
- Sæt ind/udkoblingsstangen i udkoblet.
- Sluk motoren.
- Fjern tændkablet fra tændrøret.

FI VAARA!

Ennen moottorin tai leikkuulaitteen huoltoa:

- Paina kytkin-/jarrupoljin pohjaan ja kytke seisontajarru päälle.
- Siirrä vaihdevipu neutraaliin asentoon.
- Kytke leikkuulaite pois päältä.
- Pysäytä moottori.
- Irrota sytytystulpan johto.

PT AVISO!

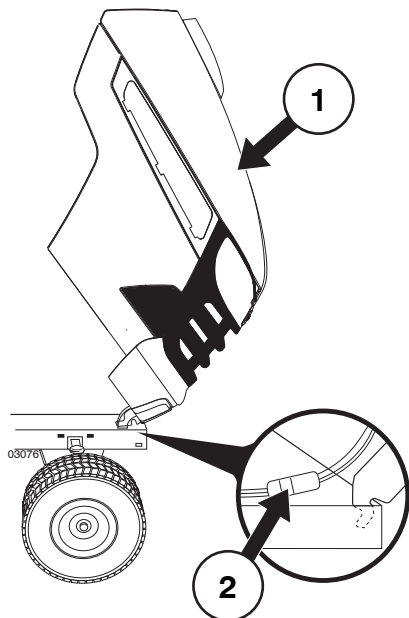
Antes de fazer reparos no motor ou na unidade de corte, faça o seguinte:

- Desligue o motor.
- Coloque a alavanca de controle de movimento em ponto morto.
- Coloque a alavanca de conexão/desconexão na posição desengatada.
- Pise no pedal e acione o freio de estacionamento.
- Remova o cabo da ignição do plugue.

GR ΠΡΟΕΙΔΟΠΟΙΗΣΗ!

Πριν εκτελέσετε εργασίες συντήρησης στον κινητήρα ή στη μονάδα κοπής, θα πρέπει να πραγματοποιήσετε τα εξής:

- Πιέστε προς τα κάτω το συμπλέκτη/πεντάλ φρένου και ενεργοποιήστε το μοχλό φρένου στάθμευσης.
- Θέστε το μοχλό ελέγχου κίνησης στη θέση νεκρά (N).
- Θέστε το μοχλό σύνδεσης/αποσύνδεσης στην απενεργοποιημένη θέση.
- Σβήστε τον κινητήρα.
- Βγάλτε την ντίζα μίζας από το βύσμα.



- (SE) (1) Huv
(2) Kontakt till strålkarna

- (NO) (1) Deksel
(2) Tilkopling for frontlys

- (DK) (1) Hjelm
(2) Kabelmuffe til forlygter

- (FI) (1) Moottorin kuomu
(2) Ajovalojohtojen liitin

- (PT) (1) Capota
(2) Conector do fio do farol dianteiro

- (GR) (1) Καπό
(2) Σύνδεση καλωδίου προβολέα

(SE) **Motorhuv**

- Öppna huv.
- Lossa strålkastarkontakten.
- Stå framför traktorn och ta tag i huvens sidor, tippa den framåt och lyft den av traktorn.
- Sätt tillbaka den genom att passa in tapparna i deras hål i ramen.
- Anslut strålkastarkontakten och stäng huv.

(NO) **Motordeksel**

- Løft dekslet.
- Kopl fra ledningen til frontlysene.
- Stå foran traktoren. Ta tak i sidene på dekslet, vipp det framover og løft det av traktoren.
- Dekselet monteres igjen ved å skyve hengslene inn i sporene i rammen.
- Kopl frontlysene til igjen, og lukk dekslet.

(DK) **Motorhjelm**

- Løft hjelmen.
- Kobl ledningen til forlygterne fra ved kabelmuffen.
- Stå foran traktoren. Grib fat om hjelmens sider, vip den forover, og løft den af traktoren.
- Monteres hjelmen igen: Skub hjelmens hængselsbøjler ind i hullerne på rammen.
- Kobl kabelmuffen til forlygterne sammen igen. Luk hjelmen.

(FI) **Moottorin kuomu**

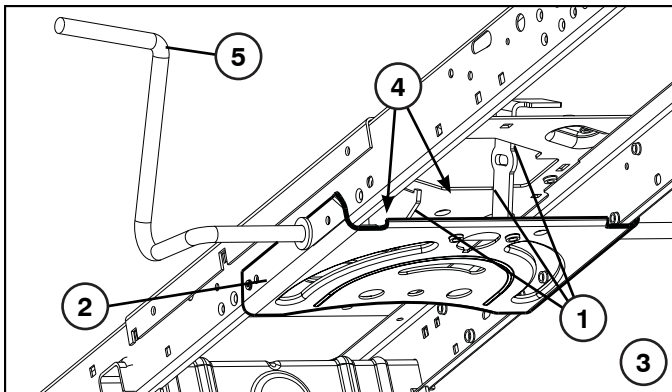
- Nosta kuomu ylös.
- Irrota ajovalojohtojen johto.
- Asetu traktorin eteen. Tartu kuomuun sivuilta, kallista sitä eteenpäin ja nosta irti traktorista.
- Kun asetat kuomun paikalleen, ohjaa korvakkeet rungossa oleviin loviin.
- Kiinnitä ajovalojohtojen johto ja laske kuomu alas.

(PT) **Capota do motor**

- Levante a capota.
- Desprenda o conector do fio do farol dianteiro.
- De pé em frente do trator, segure a capota pelos lados, incline-a para a frente e retire-a do trator.
- Para reinstalar, enfile os pinos articulados da capota nos buracos da estrutura.
- Reconecte o fio de conexão do farol dianteiro e feche a capota.

(GR) **Καπό κινητήρα**

- Σηκώστε το καπό.
- Απασφαλίστε τη σύνδεση καλωδίου προβολέα.
- Σταθείτε μπροστά από το τρακτέρ. Πιάστε το καπό από τα πλαϊνά, γείρετε προς τα μπροστά και βγάλτε το από το τρακτέρ.
- Για να τοποθετήσετε ξανά, ολισθήστε τους περιστρεφόμενους βραχίονες καπό στις σχισμές στο σκελετό.
- Συνδέστε ξανά τον συνδετήρα καλωδίου προβολέα και κλείστε το καπό.



SE Underhåll

OBSERVERA: Underhåll bör utföras regelbundet för att traktorn skall hållas i gott skick.

⚠ VARNING: Lossa tändstiftskabeln för att undvika oavsiktlig start för all reparation, inspektion eller underhåll.

Före varje användning:

- Kontrollera oljenivån och smör rörliga delar efter behov.
- Kontrollera att alla bultar, muttrar och saxsprintar finns på plats och är väl säkrade.
- Kontrollera polerna och ventileran på batteriet.
- Ladda långsamt upp med 6 A om detta behövs.
- Rensa luftgalleret
- Håll traktorn fri från smuts och skräp för att undvika motorskador eller överhettning.
- Kontrollera bromsarnas funktion.

Rengöring

Använd inte högtryckstvätt till rengöringen. Det kan tränga in vatten i motorn och växellådan och därmed förkorta maskinens levnadslängd.

Rengöring Av Styrplatta:

- Avlägsna damm från styrplattan. Damm kan begränsa kopplings/bromspedalens axelrörelse vilket kan orsaka slirning av remmen och drivförmågan förloras.

⚠ FÖRSIKTIGHET: Undvik alla klämande punkter och rörliga delar.

⚠ 1. FÖRSIKTIGHET: KLÄMANDE PUNKTER:

2. Styrplatta
3. Styrsystem, instrument, dämpare och knivar visas inte.
4. Rengör ovansidan.
5. Koppling/bromspedal.

NO Vedligeholdelse

MERK! Traktoren bör gås igennem med jævne mellemrum, så er du altid sikker på, at den er i orden.

⚠ ADVARSEL! Træk tændkablet af inden du begynder på reparations-, kontrol- eller vedligeholdelsesarbejde for at undgå utilsigtet start.

Inden hver start:

- Check olie, smør drejepunkter hvis det er påkrævet.
- Check bolte, møtrikker og splitpinde.
- Sjek batteriets poler og åbninger.
- Genoplad langsomt på 6 ampere hvis det er nødvendigt.
- Rengør luftgitteret.

- Hold traktoren ren for snavs og græsklip for at undgå skader på motoren og overhettning.
- Check bremsernes funktion.

Rengjøring

Ikke bruk høytrykksspyler for rengjøring. Vann kan komme inn i motoren og transmisjonen og forkorte levetiden på maskinen.

Rengjøre Styreplaten:

- Fjern smuss fra styreplaten. Smuss kan nedsette clutch-/bromsepedalens akselbevegelse, og føre til remslipp og begrense kjøringen.

⚠ FORSIKTIG: Unngå alle klemmepunkter og bevegelige deler.

⚠ 1. FORSIKTIG: KLEMMEPUNKTER

2. Styreplaten.
3. Styresystem, instrumentbrett, skjerm og klipper vises ikke.
4. Rengjør toppen.
5. Clutch-/bromsepedal.

DK Vedligeholdelse

BEMÆRK! Traktoren bør gås igennem med jævne mellemrum, så er du altid sikker på, at den er i orden.

⚠ ADVARSEL! Træk tændkablet af inden du begynder på reparations-, kontrol- eller vedligeholdelsesarbejde for at undgå utilsigtet start.

Inden hver start:

- Check oliestanden. Smør lejer, hvis det er påkrævet.
- Check bolte, møtrikker og splitpinde.
- Check batteriets poler og åbninger.
- Genoplad batteriet langsomt med maks. 6 ampere, hvis det er nødvendigt.
- Rengør luftgitteret.
- Rengør traktoren for evt. snavs og græsklip for at undgå skader på motoren og overhettning.
- Kontroller bremsernes funktion.

Rengøring

Anvend ikke højtryks-vasker til rengøring. Der kan trænge vand ind i motoren og gearkassen og derved forkorte maskinens levetid.

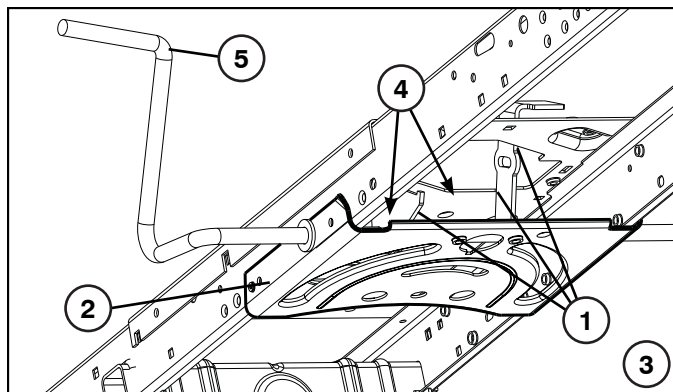
Rengøring Af Styreplade:

- Fjern affald fra styrepladen. Affald kan hindre koblings-/bromsepedalstangens bevægelse og medføre, at drivremmen skrider, og der tabes drivkraft.

⚠ FORSIGTIG: Undgå at komme i nærheden af steder med risiko for klemning og bevægelige dele.

⚠ 1. FORSIGTIG: RISIKO FOR KLEMNING.

2. Styreplade.
3. Styresystem, betjeningspanel, skærm og slåmaskine vises ikke.
4. Rengør oversiden.
5. Kobling-/bromsepedal



FI Kunnosapito

HUMIO: Huoltotyöt tulee suorittaa säännöllisesti, jolloin traktori säilyy jatkuvasti toimintakunoinena.

VAARA: Irrota aina sytytystulpan johto ennen kuin teet mitään tarkastuksia, huolto- tai korjaustöitä.

Aina ennen käyttöä:

- Tarkista öljyt ja voitele nivelet tarpeen mukaan.
- Varmista, että pultit, mutterit ja sokat ovat lujasti paikoillaan.
- Tarkista akun navat ja ilma-aukot.
- Lataa akku tarpeen vaatiessa hitaasti 6 ampeerin virralla.
- Puhdista ilmansuodatin.
- Pidä traktori puhtaana liasta ja roskista moottorivaurioiden ja ylikuumenemisen välttämiseksi.
- Tarkista, että jarrut toimivat moitteettomasti.

Pesu

Älä pese korkeapainepesurilla. Vesi voi tunkeutua moottoriin ja vaihteistoon ja lyhentää koneen käyttöikää.

OHJAUSLEVYN PUHDISTUS:

- Poista jätteet ohjauslevystä. Jätteet voivat haitata kytkin/jarrupolkimen akselin liikettä aiheuttaen hinnan luisumista ja käyttövaikeuksia.

VARO: Vältä puristuskohtia ja liikkuvia osia.

1. VARO: PURISTUSKOHDAT.

2. Ohjauslevyn.
3. Ohjausjärjestelmä, kojelauta, lokasuoja ja leikkuri eivät ole näkyvissä.
4. Puhdista yläosa.
5. Kytkin/jarrupoljin

PT Manutenção

NOTA: Manutenção periódica deve ser executada em base regular de modo a manter seu trator em boas condições de funcionamento.

AVISO: Desligue o cabo de vela para evitar uma partida acidental antes de executar qualquer reparo, inspeção ou manutenção.

Antes de cada uso:

- Verifique o óleo, lubrifique os pontos de pivô conforme necessário.
- Verifique para ver que todos os parafusos, porcas e contrapinos estejam nos seus lugares e seguros.
- Verifique a bateria, terminais e suspiros.
- Carregue lentamente a 6 amperes se necessário.
- Limpe a tela de ar.
- Mantenha o trator livre de sujeira e resíduos para prevenir danos ao motor ou super-aquecimento do motor.
- Verifique a operação do freio.

Limpeza

Não utilize um aparelho de limpeza de alta pressão. Água pode entrar no motor e transmissão reduzindo a vida útil da máquina.

LIMPAR A PLACA DE DIRECÇÃO:

- Limpe a sujidade da placa de direcção. A sujidade pode limitar a deslocação do veio do pedal de embraiagem/travão, provocando o deslizamento da correia e perda de tracção.

⚠ CUIDADO: Evite todos os pontos de entalamento e partes móveis.

⚠ 1. CUIDADO: PONTOS DE ENTALAMENTO

2. Placa De Direcção.
3. Sistema de direcção, amortecedor, resguardo e cortador de relva não exibidos.
4. Limpe a parte de cima.
5. Pedal da Embreagem/Freio.

GR Συντήρηση

ΣΗΜΕΙΩΣΗ: Για να διατηρείτε το τρακτέρ σας σε καλή κατάσταση λειτουργίας, θα πρέπει να πραγματοποιείται περιοδική συντήρηση σε τακτά χρονικά διαστήματα.

⚠ ΠΡΟΕΙΔΟΠΟΙΗΣΗ: Πριν ξεκινήσετε οποιαδήποτε εργασία επισκευής, ελέγχου ή συντήρησης, αποσυνδέστε την ντίζα μπουζί για να αποφεύγετε την τυχαία εκκίνηση.

Πριν από κάθε χρήση:

- Ελέγξτε το λάδι, λιπαίνετε τα κύρια σημεία, όπως απαιτείται.
- Ελέγξτε αν είναι όλα τα μπουλόνια, τα παξιμάδια και οι κοπίλιες στη θέση τους με ασφάλεια.
- Ελέγξτε την μπαταρία, τους ακροδέκτες και τα ανοίγματα αερισμού.
- Φορτίστε ξανά και αργά στα 6 Amp, αν απαιτείται.
- Καθαρίστε τη σήτα αέρα.
- Διατηρείτε το τρακτέρ χωρίς βρομιά και φυτικά υλικά για να αποφεύγετε την πρόκληση βλάβης στον κινητήρα και την υπερθέρμανση.
- Ελέγξτε τη λειτουργία του φρένου.

Καθαρισμός

Μη χρησιμοποιείτε λάστιχο με υψηλή πίεση για τον καθαρισμό. Μπορεί να εισέλθει νερό στον κινητήρα και το κιβώτιο ταχυτήτων και να επιβραδύνει την ωφέλιμη ζωή του μηχανήματος.

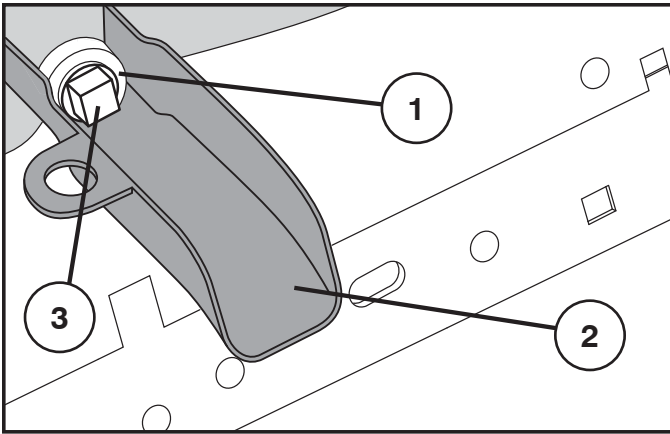
Καθαρισμός Πλακας Τιμονιου:

- Καθαρίστε τα σκουπίδια από την πλάκα τιμονιού. Τα σκουπίδια μπορούν να περιορίσουν την κίνηση του πεντάλ του συμπλέκτη ή του φρένου, προκαλώντας γλίστρημα του μάντα και απώλεια της κίνησης.

⚠ ΠΡΟΣΟΧΗ: Αποφύγετε όλα τα αιχμηρά σημεία και τα κινούμενα μέρη.

⚠ 1. ΠΡΟΣΟΧΗ: ΑΙΧΜΗΡΑ ΣΗΜΕΙΑ.

2. Πλακας Τιμονιου
3. Δεν απεικονίζεται το σύστημα τιμονιού, το ταμπλό, ο προφυλακτήρας και η μηχανή κουρέματος.
4. Καθαρίστε την επάνω πλευρά.
5. Πεντάλ συμπλέκτη/φρένου.



SE BYTE AV OLJA

OBS: Om motorn har varit i drift en längre tid precis innan oljebytet kommer oljan att vara het.

- Placera oljerännan på chassit under tömningshålet som figuren visar.
- Ställ en lämplig behållare under rännan för att samla upp oljan.
- Skruva loss och avlägsna tömningspluggen med en 1/2-tums hylsnyckel (förlängning rekommenderas).
- Töm ut oljan via oljerännan.
- Skruva tillbaka tömningspluggen på plats.

WARNING: Dra inte åt för hårt (13 Ft. Lbs./18 Nm).

1. Tömningshål
2. Oljeränna
3. Tömningsplugg

NO OLJESKIFT

FORSIKTIG: Dersom motoren har vært i drift i lengre tid like før oljen tappes, vil oljen være svært varm.

- Før tappetuten inn på understellet under tappehullet.
- Plasser en beholder under tappetuten for å fange opp oljen.
- Løsn og fjern tappepluggen med en 1/2" (12 mm) pipenøkkel (forlenget skaft anbefales).
- La oljen renne ut gjennom tappetuten.
- Sett tappepluggen på igjen.

ADVARSEL: Stram ikke for hardt til (13 Ft. Lbs./18 Nm).

1. Tappehull
2. Tappetut
3. Tappeplugg

DK OLIESKIFT

FORSIGTIG: Den aftappede olie vil være meget varm, hvis motoren har kørt i længere tid umiddelbart før der skiftes olie.

- Skubforlænger til olieskift på chassiset under bundproppen.
- Sæt en beholder til at opsamle olien ind under forlænger.
- Løsn bundproppen med en 1/2" (12-kant) topnøgle (det anbefales at bruge forlænger).
- Tøm olien af gennem forlænger.
- Skru bundproppen i.

ADVARSEL!: Den må ikke overspændes (13 Ft. Lbs./18 Nm).

1. Afløbshul
2. Forlænger til olieskift
3. Bundprop.

FI ÖLJYNVAIHTO

VAROITUS: Jos moottoria on käytetty pitkän aikaa juuri ennen öljynvaihtoa, öljy on kuumaa.

- Työnnä öljyntyhjennyskouru rungon päälle öljyntyhjennysaukon alapuolelle.
- Aseta öljyntyhjennyskourun alapuolelle öljynkeruuastia.
- Avaa ja irrota öljyntyhjennystulppa 12 mm:n (1/2 tuuman) hylsyavaimella (suositeltavaa on käyttää jatko-osaa).
- Tyhjennä öljy öljyntyhjennyskourun kautta.
- Kierrä öljyntyhjennystulppa takaisin paikalleen.

VAARA: Älä kiristä liikaa (13 Ft. Lbs./18 Nm).

1. Öljyntyhjennysaukko
2. Öljyntyhjennyskouru
3. Öljyntyhjennystulppa

PT PARA MUDAR O ÓLEO

ATENÇÃO! Se o motor tiver sido utilizado durante um longo período imediatamente antes de drenar o óleo, este estará quente.

- Deslize a extensão de drenagem do óleo para debaixo do orifício de drenagem do óleo no chassi.
- Posicione um recipiente debaixo da extensão de drenagem do óleo para apanhar o óleo.
- Desaperte e retire o bujão de drenagem do óleo com uma chave tubular de 1/2" (12 pontos) (extensão recomendada).
- Drene o óleo pela extensão de drenagem do óleo.
- Monte novamente o bujão de drenagem do óleo.

CUIDADO: Não aperte em demasia (13 Ft. Lbs./18 Nm).

1. Orifício de drenagem do óleo
2. Extensão de drenagem do óleo
3. Bujão de drenagem do óleo

GR ΓΙΑ ΤΗΝ ΑΛΛΑΓΗ ΛΑΔΙΟΥ

ΣΗΜΑΝΤΙΚΟ: Αν ο κινητήρας λειτουργούσε για μεγάλο χρονικό διάστημα αμέσως πριν από την αποστράγγιση λαδιού, το λάδι θα είναι καυτό.

- Σπρώξτε την επέκταση αποστράγγισης λαδιού στο σασί κάτω από την οπή αποστράγγισης λαδιού.
- Τοποθετήστε ένα δοχείο κάτω από την επέκταση αποστράγγισης λαδιού για να μαζέψετε το λάδι.
- Χαλαρώστε και αφαιρέστε την τάπα αποστράγγισης λαδιού με ένα κλειδί 1/2» (μεγέθους 12) (συνιστάται η χρήση επέκτασης).
- Αποστραγγίστε το λάδι μέσω της επέκτασης αποστράγγισης λαδιού.
- Τοποθετήστε ξανά την τάπα αποστράγγισης λαδιού.

ΠΡΟΕΙΔΟΠΟΙΗΣΗ: Μη σφίξετε υπερβολικά. (13 Ft. Lbs./18 Nm).

1. Οπή αποστράγγισης λαδιού
2. Επέκταση αποστράγγισης λαδιού
3. Τάπα αποστράγγισης λαδιού

SE SERVICEBOK

Fyll i datum för regelbunden service

	Utföres vid behov	Efter 8 driftstimmar	Efter 25 driftstimmar	Efter 50 driftstimmar	Efter 100 driftstimmar	Efter 200 driftstimmar
Byt motorolja (utan oljefilter).....			•			
Byt motorolja (med oljefilter).....					•	
Smörj svängtappar			•			
Kontrollera bromsfunktionen.....	•					
Rensa luftgallret.....		•				
Rengör luftfiltret och förfiltret		•				
Byt pappersinsats i luftfiltret.....					•	
Rensa motors kylflänsar				•		
Byt tändstift.....					•	
Kontrollera ringtrycket.....	•					
Byt bränslefilter.....						•
Rengör batteri och anslutningar			•			
Kontrollera ljuddämparen				•		

NO VEDLIKEHOLDSLISTE

Fyll inn datoene etterhvert som De utfører jevnlig vedlikehold

	Etterhvert som det trengs	Etter 8 timers drift	Etter 25 timers drift	Etter 50 timers drift	Etter 100 timers drift	Etter 200 timers drift
Skift motorolje (uten oljefilter).....			•			
Skift motorolje (med oljefilter).....					•	
Smør stifter			•			
Sjekk bremseser.....	•					
Rengjør luftnett.....		•				
Rengjør luftfilteretog forhåndsrensere		•				
Skift papirinnsetsen i luftfilteret.....					•	
Rengjør kjøleribbene i motoren				•		
Skift tennplugg.....					•	
Sjekk lufttrykket i hjulene.....	•					
Skift ut drivstoffilteret						•
Rengjør batteri og terminaler.....			•			
Sjekk lydputten				•		

DK **VEDLIGEHOLDELSESSKEMA**

Notér dato for udført arbejde

	Efter behov	Hver 8. time	Hver 25. time	Hver 50. time	Hver 100. time	Hver 200. time
Skift af motorolie (uden oliefilter)			•			
Skift af motorolie (med oliefilter)					•	
Smøring af drejepunkter			•			
Kontrol af bremseser	•					
Rengøring af luftgitter		•				
Rengøring af luftfilter og forf		•				
Udskiftning af papirluftfilter					•	
Rengøring af motorens køleribber				•		
Udskiftning af tændrør					•	
Kontrol af dæktryk	•					
Udskiftning af benzinfilter						•
Rengøring af batteri og poler			•			
Kontrol af lyddæmper				•		

FI **HUOLTOKIRJA**

Merkitse huoltotöiden päivämäärät huoltokirjaan

	Tarpeen vaatiessa	8 tunnin välein	25 tunnin välein	50 tunnin välein	100 tunnin välein	200 tunnin välein
Öljynvaihto (ilman öljynsuodatinta)			•			
Öljynvaihto (öljynsuodattimen kanssa)					•	
Nivelten voitelu			•			
Jarrujen tarkistus	•					
Ilmanottosuotimen puhdistus		•				
Ilmansuotimen ja esi-suotimen puhdistus		•				
Ilmanpuhdistimen suodinpanoksen vaihto					•	
Moottorin jäähdytysripojen puhdistus				•		
Sytytystulpan vaihto					•	
Akkunesteen pinta	•					
Polttoainesuotimen tarkistus						•
Akun ja napojen puhdistus			•			
Äänenvaimentimen tarkistus				•		

PT

REGISTRO DE SERVIÇO

Preencha as datas conforme você executa serviços regulares

	Conforme Necessário	Cada 8 horas	Cada 25 horas	Cada 50 horas	Cada 100 horas	Cada 200 horas
Trocar o óleo do motor (sem filtro de óleo).....			•			
Trocar o óleo do motor (com filtro de óleo).....					•	
Lubrificar pontos de pivô			•			
Verificar operação do freio.....	•					
Limpar tela de ar.....		•				
Limpar filtro de ar e pré-filtro		•				
Substituir cartucho papel filtrante de ar.....					•	
Limpar aletas de arrefecimento do motor				•		
Substituir a vela de ignição.....					•	
Verificar a calibragem dos pneus	•					
Substituir o filtro de combustível.....						•
Limpar a bateria e os terminais.....			•			

GR

ΚΑΤΑΓΡΑΦΗ ΣΥΝΤΗΡΗΣΗΣ

Συμπληρώστε τις ημερομηνίες, καθώς ολοκληρώνετε την τακτική συντήρηση

	Όπως απαιτείται	Κάθε 8 ώρες	Κάθε 25 ώρες	Κάθε 50 ώρες	Κάθε 100 ώρες	Κάθε 200 ώρες
Αλλαγή λαδιού κινητήρα (χωρίς φίλτρο λαδιού).....			•			
Αλλαγή λαδιού κινητήρα (με φίλτρο λαδιού)					•	
Λίπανση κύριων σημείων			•			
Έλεγχος λειτουργίας φρένου	•					
Καθαρισμός σήτας αέρα.....		•				
Έλεγχος φίλτρου αέρα και προκαταβολικός καθαρισμός		•				
Αλλαγή χάρπινης φύσιγγας καθαριστικού αέρα.....					•	
Καθαρισμός πτερυγίων ψύξης κινητήρα.....				•		
Αλλαγή μπουζί.....					•	
Έλεγχος πίεσης ελαστικών	•					
Αλλαγή φίλτρου καυσίμου						•
Καθαρισμός μπαταρίας και ακροδεκτών			•			
Έλεγχος σιλανσιέ.....				•		

SE System för Närvarokontroll och system för Backning (ROS)

Förvissa er om att systemen för närvarokontroll och backning fungerar ordentligt. Om er traktor inte fungerar enligt beskrivningen, åtgärda problemen omedelbart.

- Motorn skall inte starta om inte broms pedalen är helt nedtryckt och utrustningen är urkopplad.

KONTROLLERA SYSTEMET FÖR NÄRVAROKONTROLL:

- När motorn är igång skall varje försök av föraren att lämna sätet utan att först dra åt handbromsen leda till att motorn stängs av.
- När motorn är igång och utrustningen är inkopplad skall varje försök av föraren att lämna sätet leda till att motorn stängs av.
- Utrustningen skall aldrig vara inkopplad om inte föraren finns på sätet.



KONTROLLERA SYSTEMET FÖR BACKNING:

- När motorn är igång med tändningsnyckeln i läge Engine "ON" och utrustningen är inkopplad, skall varje försök av föraren att ändra till backning stänga av motorn.
- När motorn är igång med tändningsnyckeln i läge ROS "ON" och utrustningen är inkopplad, skall varje försök av föraren att ändra till backning INTE stänga av motorn.

NO System for Operatør Tilstede og System for Reversert Bruk (ROS)

Sørg for at systemene for Operatør Tilstede og Reversert Bruk virker riktig. Dersom din traktor ikke virker som beskrevet, bør den repareres med en gang.

- Motoren bør ikke starte med mindre brems pedalen er helt inne og kontrollen for utstyrsclutch er i frakoblet stilling.

KONTROLLER SYSTEM FOR OPERATØR TILSTEDE

- Når motoren er igang vil ethvert forsøk på å forlate fører setet uten først å sette på parkeringsbrems føre til at motoren avstenges.
- Når motoren er igang og utstyrsclutch er tilkoblet vil ethvert forsøk på å forlate fører setet føre til at motoren avstenges.
- Ustyrsclutchen bør aldri være i bruk uten at operatøren sitter i fører setet.



KONTROLLER SYSTEM FOR REVERSERT BRUK (ROS):

- Når motoren er igang med tenningsnøkkelen i stillingen for Motor "På", og med utstyrsclutchen tilkoblet, vil ethvert forsøk på å sette giret i revers få motoren til å avstenges.
- Når motoren er igang med tenningsnøkkelen i stillingen ROS "På", og med utstyrsclutchen tilkoblet, vil operatørens forsøk på å sette giret i revers IKKE avstenge motoren.

DK System for Fører Til Stede og Bakmanøvrer system (ROS)

Sørg alltid for at Fører Til Stede og Bakmanøvrer system virker ordentlig. Hvis din traktor ikke fungerer som beskrevet, så sørg for at reparere feilen øyeblikkelig.

- Motoren bør ikke kunne starte med mindre brems pedalen er trykket helt ned og udstyrskoblingen står i deaktivert position.

KONTROL AF SYSTEM FOR FØRER TIL STEDE:

- Mens motoren er igang, bør ethvert forsøg fra førerens side på at forlade førersædet uden først at have trukket håndbremsen resultere i, at motoren slukker.
- Mens motoren er igang og udstyrskoblingen er aktiveret, bør ethvert forsøg fra førerens side på at forlade førersædet resultere i, at motoren slukker.
- Udstyrskoblingen bør aldrig aktiveres med mindre føreren sidder i førersædet.



KONTROL AF BAKMÅNØVRER SYSTEM (ROS):

- Mens motoren er igang med tændingsnøglen i Engine "ON" og udstyrskoblingen aktiveret, bør ethvert forsøg fra førerens side på at skifte til bak resultere i, at motoren slukker.
- Mens motoren er igang med tændingsnøglen i ROS "ON" og udstyrskoblingen aktiveret, bør ethvert forsøg fra førerens side på at skifte til bak IKKE resultere i, at motoren slukker.

FI Operaattorisysteemi ja Suunnanvaihtosysteemi (ROS)

Varmista, että operaattori- ja suunnanvaihtosysteemi toimivat kunnolla. Jos traktorisi ei toimi kuvatulla tavalla, korjaa onglema heti.

- Moottori ei käynnisty jollei jarrupedaalia ole painettu pohjaan ja kytkimellä toimivaan liitäntään liittyvää kontrollia ole kytketty pois.

TARKISTA OPERAATTORISYSTEEMI:

- Moottorin ollessa käynnissä, mikäli käyttäjä yrittää jättää asemansa kytkemättä seisontajarrua, moottori sammuu.
- Moottorin ollessa käynnissä ja kytkimellä toimiva liitäntä kytkettynä, mikäli käyttäjä yrittää jättää asemansa, moottori sammuu.
- Kytkimellä toimivaa liitäntää ei saa koskaan käyttää, ellei käyttäjä ole asemassaan.



TARKISTA SUUNNANVAIHTOSYSTEEMI (ROS):

- Moottorin ollessa käynnissä virta käännettynä Moottori "ON"-asentoon, kytkimellä toimivan liitäntän ollessa kytkettynä, mikä tahansa käyttäjän tekemä siirto päinvastaiseen suuntaan sammuttaa moottorin.
- Moottorin ollessa käynnissä virta käännettynä ROS "ON"-asentoon, kytkimellä toimivan liitäntän ollessa kytkettynä, mikä tahansa käyttäjän tekemä siirto päinvastaiseen suuntaan EI sammuta moottoria.

PT Sistema de Presença Operador e Sistema de Operação Reversa (ROS)

Verificar a presença do operador e o sistema de operação reversa e que estejam funcionando apropriadamente. Se o seu trator não funciona como descrito, resolver o problema imediatamente.

- O motor não partirá a não ser que o pedal do freio esteja totalmente apertado, e o controle da caixa de engrenagens esteja na posição desengatada.

CONTROLAR O SISTEMA DE PRESENÇA OPERADOR :

- Quando o motor está funcionando, qualquer tentativa por parte do operador de abandonar o assento sem antes introduzir o freio de estacionamento desligará o motor.
- Quando o motor está funcionando e a embreagem estiver engatada, qualquer tentativa por parte do operador de abandonar o assento poderá desligar o motor.
- A embreagem nunca deve operar sem que o operador esteja no assento.



CONTROLE DO SISTEMA DE OPERAÇÃO REVERSA (ROS)

- Quando o motor está funcionando com a chave de ignição na posição "ON" do Motor e a embreagem engatada, qualquer tentativa por parte do operador de virar em reverso poderá desligar o motor.
- Quando o motor está funcionando com a chave de ignição na posição "ON" ROS e a embreagem engatada, qualquer tentativa por parte do operador de virar em reverso NÃO poderá desligar o motor.

GR Σύστημα παρουσίας χειριστή και σύστημα λειτουργίας με όπισθεν (ROS)

Βεβαιωθείτε ότι λειτουργούν σωστά τα συστήματα παρουσίας χειριστή και λειτουργίας με όπισθεν. Εάν το τρακτέρ σας δεν λειτουργεί όπως περιγράφεται, επισκευάστε αμέσως το πρόβλημα.

- Δεν πρέπει να ξεκινήσει ο κινητήρας εκτός εάν το πεντάλ του φρένου είναι πλήρως πατημένο και το χειριστήριο σύνδεσης εξαρτήματος βρίσκεται στην απενεργοποιημένη θέση.

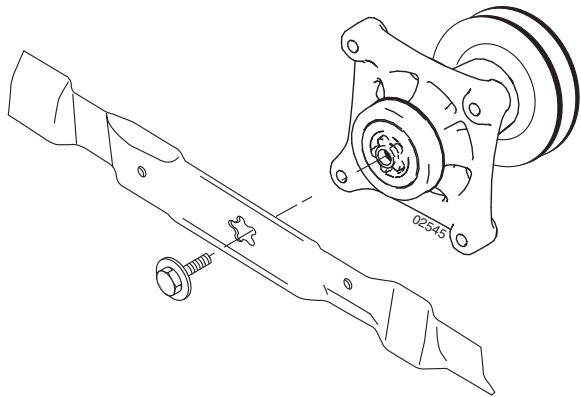
ΕΛΕΓΧΟΣ ΣΥΣΤΗΜΑΤΟΣ ΠΑΡΟΥΣΙΑΣ ΧΕΙΡΙΣΤΗ:

- Ο κινητήρας θα σβήσει κάθε φορά που ο χειριστής προσπαθήσει να φύγει από το κάθισμά του χωρίς να ενεργοποιήσει το φρένο στάθμευσης, όταν λειτουργεί ο κινητήρας.
- Ο κινητήρας θα σβήσει κάθε φορά που ο χειριστής προσπαθήσει να φύγει από το κάθισμά του, όταν λειτουργεί ο κινητήρας και είναι ενεργοποιημένη η σύνδεση εξαρτήματος.
- Δεν θα πρέπει να θέτετε σε λειτουργία τη σύνδεση εξαρτήματος όταν ο χειριστής δεν βρίσκεται στο κάθισμά του.



ΕΛΕΓΧΟΣ ΣΥΣΤΗΜΑΤΟΣ ΛΕΙΤΟΥΡΓΙΑΣ ΜΕ ΟΠΙΣΘΕΝ (ROS):

- Ο κινητήρας θα σβήσει κάθε φορά που ο χειριστής προσπαθήσει να βάλει όπισθεν όταν λειτουργεί ο κινητήρας με το κλειδί της μίζας στη θέση "ON" του κινητήρα και είναι ενεργοποιημένη η σύνδεση εξαρτήματος.
- Ο κινητήρας ΔΕΝ θα σβήσει κάθε φορά που ο χειριστής προσπαθήσει να βάλει όπισθεν όταν λειτουργεί ο κινητήρας με το κλειδί της μίζας στη θέση "ON" του ROS και είναι ενεργοποιημένη η σύνδεση εξαρτήματος.



SE Knivar

För bästa klippresultat måste knivarna hållas välslipade. Byt ut böjda eller skadade knivar. Slipningen kan göras med fil eller slipskiva.

OBSERVERA!

Det är mycket viktigt att båda knivarna slipas lika mycket för att förhindra obalans.

DEMONTERING AV KNIVAR

- Lyft upp klippdäcket översta läget
- Avlägsna knivens bult.
- Montera ny eller slipad kniv med vingen uppåt som visas på bild.

VIKTIGT: Knivens centrumhål och axeltappens stjärnmönster måste match.

- Sätt tillbaka knivbulten och dra åt ordentligt (62-75 Nm).

VIKTIGT: De särskilda knivbultarna är härdade har hållfästetsklass 8.

NO Kniver

For å få best klipperesultat må klippe- knivene holdes skarpe. Skift ut bøjede eller skadde kniver. Sliping kan gjøres med fil eller slipeskive.

MERK!

For å forhindre ubalans er det svært viktig at begge endene på kniven slipes like mye.

BYTTE KNIVER.

- Løft klippeaggregatet til høyeste klippehøyde for å komme til knivene.
- Fjern bladets skrue.
- Sett på nye eller nyslipete kniver, med blåsevingen opp mot dekslet som vist.

VIKTIG: For å sikre riktig montering, må senterhullet på knivene passe overens med stjerneformen på knivakselen.

- Sett på skruen igjen og fest godt (62-75 Nm).

VIKTIG: Den spesielle bladskruen er varmebehandlet ved 8 grader.

DK Knive

For at opnå det bedste resultat skal slåmaskinens knive holdes skarpe. Udskift bøjede eller beskadigede knive. Slib knivene med fil eller slibeskive.

BEMÆRK!

Det er meget vigtigt, at begge knivender slibes lige meget, for at forhindre ubalance.

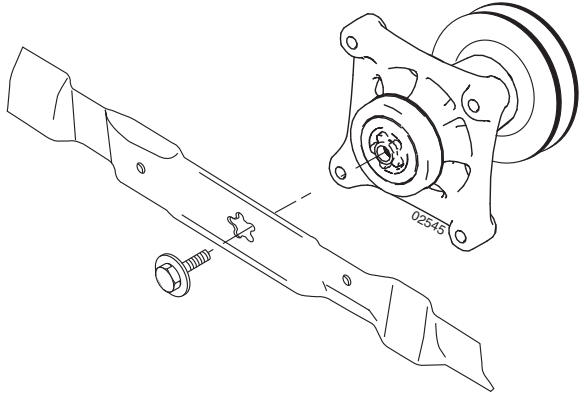
UDSKIFTNING AF KNIV

- Løft maskinen op for at tillade adgang til knivene.
- Fjern skærebladets bolt
- Monter en ny eller nysleben kniv med knivsæggen bøjende opad som vist.

VIKTIGT: Stjernehullet skal sidde ordentligt på den stjerneformede aksel.

- Monter skærebladets bolt igen og skru forsvarligt til (62-75 Nm).

VIKTIGT: Skærebladets specialbolt er varmebehandlet i klasse 8.



(FI) Terät

Pidä terät kunnossa ja terävänä. Teroitus voidaan tehdä viilalla tai hiomalaikalla.

HUMIO!

On erittäin tärkeää, että terän molempia päitä hiotaan yhtä paljon tasapainon säilyttämiseksi.

TERIEN VAIHTO

- Nosta leikkuulaite ylös.
- Irrota terän pultti.
- Terää asennettaessa kärjen pitää osoittaa ylöspäin kuten kuvassa.

TÄRKEÄÄ: Varmista että keskio osuu tähden muotoiseen pidikkeeseen

- Aseta pultti paikoilleen ja kiristä se lujasti kiinni (62-75 Nm).

TÄRKEÄÄ: Terän kiinnityspultti on lämpökäsitelty/luokka 8.

(PT) Lâminas

Para obter melhores resultados as lâminas devem ser mantidas afiadas. Troque lâminas danificadas ou curvas. A afiação pode ser efetuada com um lima ou disco de amolar

NOTA: É muito importante que ambas as lâminas estejam afiadas igualmente para evitar desbalanceamento.

REMOÇÃO DA LÂMINA:

- Levante o cortador na posição mais alta para permitir o acesso às lâminas.
- Remova o parafuso que prende a lâmina
- Coloque a lâmina nova ou afiada com beirada de arraste para cima na direção da tampa como ilustrado.

IMPORTANTE: Para montar corretamente, o orifício central da lâmina deve ser alinhado com estrela no mandril montado.

- Monte de novo o parafuso da lâmina e aperte firmemente (62-75 Nm).

IMPORTANTE: O parafuso especial da lâmina é tratamento termicamente com grau 8.

(GR) Λεπίδες

Για βέλτιστα αποτελέσματα, οι λεπίδες του μηχανήμα κουρέματος γκαζόν πρέπει να είναι αιχμηρές. Αλλάξτε τις λυγισμένες ή φθαρμένες λεπίδες. Το τρόχισμα μπορεί να πραγματοποιηθεί με λίμα ή δίσκο τροχίσματος.

ΣΗΜΕΙΩΣΗ:

Είναι πολύ σημαντικό το τρόχισμα και των δύο λεπίδων να είναι ισοδύναμο για να αποφεύγεται η αστάθεια.

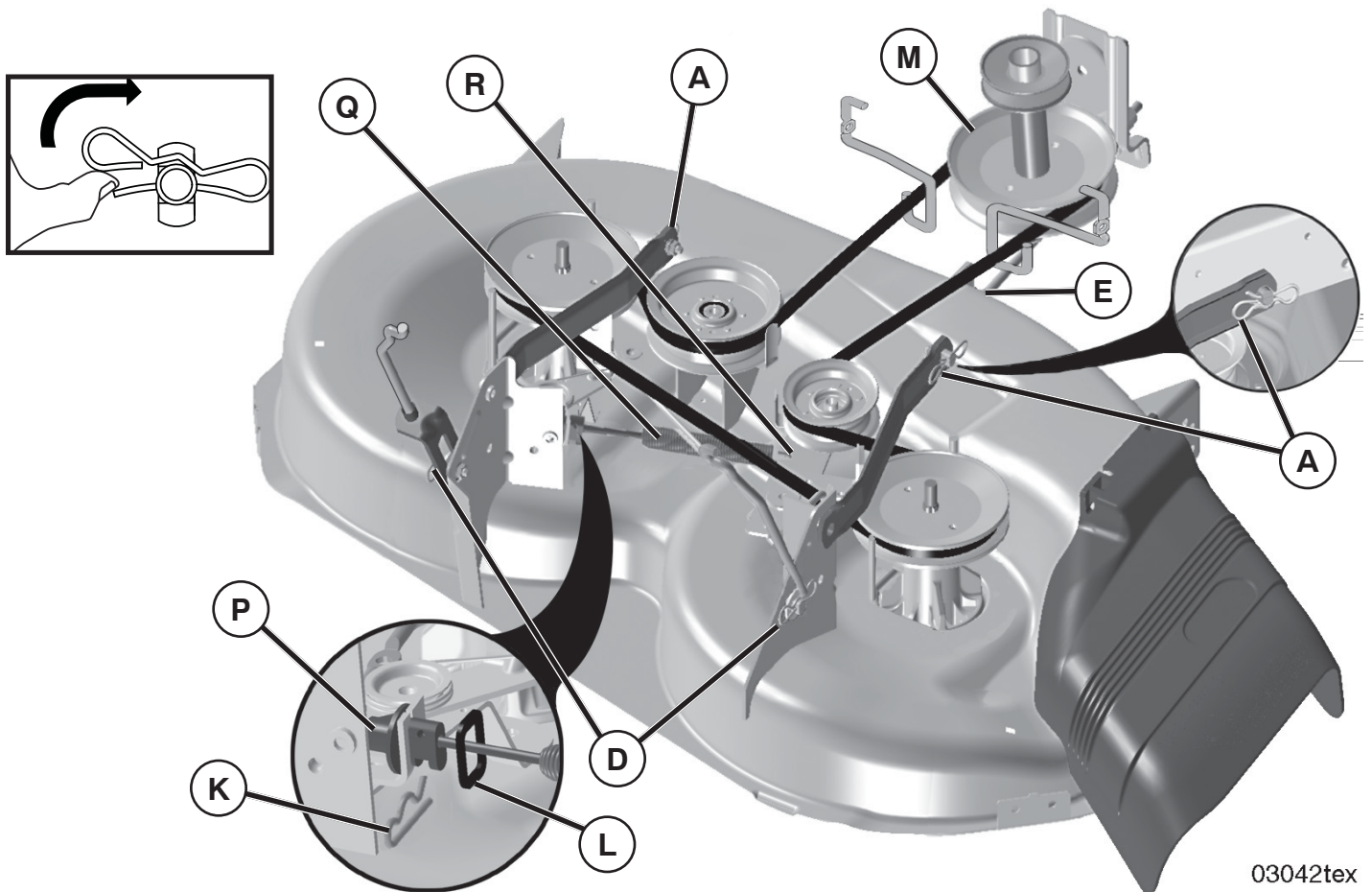
ΑΦΑΙΡΕΣΗ ΛΕΠΙΔΑΣ:

- Σηκώστε το μηχανήμα κουρέματος γκαζόν στην υψηλότερη θέση για να είναι δυνατή η πρόσβαση στις λεπίδες.
- Βγάλτε το μπουλόνι που ασφαλίζει τη λεπίδα.
- Τοποθετήστε μια καινούργια ή τροχισμένη λεπίδα με το πίσω άκρο να είναι στραμμένο προς τη βάση, όπως απεικονίζεται.

ΣΗΜΑΝΤΙΚΟ: Για να εξασφαλίσετε τη σωστή συναρμολόγηση, η κεντρική οπή της λεπίδας πρέπει να είναι ευθυγραμμισμένη με το αστέρι που βρίσκεται στη διάταξη άξονα.

- Συναρμολογήστε ξανά το μπουλόνι λεπίδας και σφίξτε καλά (62-75 Nm).

ΣΗΜΑΝΤΙΚΟ: Το ειδικό μπουλόνι λεπίδας είναι επεξεργασμένο με θερμότητα σε βαθμό 8.



03042tex

SE Att ta av gräsklipparen

- Sätt arbetsdonets koppling i läge "FRIKOPPLAD".
- Sänk arbetsdonets lyftspak till lägsta läget.
- Tag bort låsfjädern (K), drag av kragen (L) och tryck ut kåpans styrning (P) från fästet.
- Tag bort kopplingens wirefjäder (Q) från löparmen (R).

⚠ FÖRSIKTIGHET: Remspänningsstangen är fjäderspänd. Håll stadigt om stangen och släpp upp långsamt.

- Ta bort gräsklipparremmen från kopplingskivan (M).
- Demontera spärrfjädern (E) och ta bort spaken.
- Demontera spärrfjädern (A) och ta bort spaken.
- Demontera spärrfjädern (D) och ta bort spaken.

⚠ FÖRSIKTIGHET: Arbetsdonets lyftspak är fjäderspänd. Håll stadigt om stangen och släpp upp långsamt.

- Skjut ut gräsklipparen underifrån på höger sida av traktorn.

NO Slik fjerner du gressklipperen

- Sett tilbehørsclutchen i stillingen "UTKOPLET".
- Senk løftespaken for tilbehør til dens laveste stilling.
- Fjern holde fjæren (K), trekk kragen (L) av og skyv kabinnettets føringer (P) ut av braketten.
- Fjern kløtsjens kabel fjær (Q) fra strammerullens arm (R).

⚠ FORSIKTIG: Beltespänningsstangen er fjærbelastet. Hold et fast grep om stangen og slipp den sakte.

- Fjern klipperbeltet fra clutchremskiven (M).
- Demonter holde fjæren (E) og fjern spaken.
- Demonter holde fjæren (A) og fjern spaken.
- Demonter holde fjæren (D) og fjern spaken.

⚠ FORSIKTIG: Tilbehørets løftespak er fjærbelastet. Hold et fast grep om stangen og slipp den sakte.

- Skyv klipperen ut fra høyre side på traktoren.

DK Sådan fjernes slåmaskinen

- Sæt tilbehørshåndtaget i positionen "UDKOBLET".
- Sænk tilbehørsløftestangen til dens laveste position.
- Fjern låsefjederen (K), skub kraven (L) af, og tryk husets styr (P) ud af beslaget.
- Fjern fjederen til koblingskablet (Q) fra mellemhjulets arm (R).

⚠ FORSIGTIG: Bæltestramningsstaven er fjederspændt. Hold godt fast i staven og slip kun langsomt.

- Fjern slåmaskinens bælte fra fastgørelsesanordningen (M).
- Demonter fjederen (E) og fjern stangen.
- Demonter fjederen (A) og fjern stangen.
- Demonter fjederen (D) og fjern stangen.

⚠ FORSIGTIG: Tilbehørsløftestangen er fjederspændt. Hold godt fast i staven og slip kun langsomt.

- Glid slåmaskinen ud under højre side af traktoren.

PT Para remover a ceifeira

- Ajuste o engate do atrelado para a posição "DISENGAGED" [DESLIGADO].
- Desça a alavanca de suspensão do atrelado para a posição mais baixa.
- Retire a mola de retenção (K), faça o colar (L) deslizar para fora e puxe a guia da caixa (P) para fora do suporte.
- Retire a mola do cabo da embraiagem (Q) do braço de ralenti (R).

⚠ CUIDADO: A barra de tensão da correia é de molas. Agarre firmemente na barra e solte lentamente.

- Remova a correia da ceifeira da polia da engrenagem (M).
- Desmonte a mola de retenção (E) e remova a alavanca.
- Desmonte a mola de retenção (A) e remova a alavanca.
- Desmonte a mola de retenção (D) e remova a alavanca.

⚠ CUIDADO: A alavanca de suspensão do atrelado é de molas. Agarre firmemente na barra e solte lentamente.

- Faça deslizar para fora do lado direito inferior do tractor.

FI Leikkurin irrottaminen

- Aseta lisälaitteen kytkin "DISENGAGED"-asentoon.
- Laske lisälaitteen nostovipu alimpaan asentoonsa.
- Irrota pidätinjousi (K), liu'uta kaulus (L) pois paikoiltaan ja työnnä kotelon ohjausosa (P) irti tuesta.
- Ota kytkinvaijerin jousi (Q) pois välivarresta (R).

⚠ HUOMIO: Hihnan kiristystanko on jousikuormitteinen. Pidä tangosta tiukasti kiinni ja vapauta otetta hitaasti.

- Irrota leikkurin hihna kytkimen pyörästä (M).
- Pura pidätysjousi (E) osiin ja irrota vipu.
- Pura pidätysjousi (A) osiin ja irrota vipu.
- Pura pidätysjousi (D) osiin ja irrota vipu.

⚠ HUOMIO: Lisälaitteen nostovipu on jousikuormitteinen. Pidä tangosta tiukasti kiinni ja vapauta otetta hitaasti.

- Liu'uta leikkuri pois traktorin alta sen oikealta puolelta.

GR Για να αφαιρέσετε το χορτοκοπτικό μηχανήμα

- Τοποθετήστε τον συμπλέκτη του εξαρτήματος στη θέση "DISENGAGED"
- Χαμηλώστε τον μοχλό ανύψωσης του εξαρτήματος στην κατώτερη θέση.
- Αφαιρέστε το ελατήριο συγκράτησης (K), αφαιρέστε με κύλιση το κολάρο (L) και σπρώξτε τον οδηγό του περιβλήματος (P) έξω από το βραχίονα.
- Αφαιρέστε το ελατήριο του καλωδίου συμπλέκτη (Q) από το βραχίονα του τροχού (R).

⚠ ΠΡΟΣΟΧΗ: Η ράβδος τεντώματος του ιμάντα έχει ελατήριο. Πιάστε την καλά και απελευθερώστε την αργά.

- Αφαιρέστε τον ιμάντα του χορτοκοπτικού μηχανήμα από την τροχαλία του συμπλέκτη (M).
- Αποσυναρμολογήστε το ελατήριο (E) και αφαιρέστε το μοχλό.
- Αποσυναρμολογήστε το ελατήριο (A) και αφαιρέστε το μοχλό.
- Αποσυναρμολογήστε το ελατήριο (D) και αφαιρέστε το μοχλό.

⚠ ΠΡΟΣΟΧΗ: Ο μοχλός ανύψωσης του εξαρτήματος έχει ελατήριο. Πιάστε το καλά και απελευθερώστε το αργά.

- Ολισθήστε προς τα έξω από το κάτω μέρος της δεξιάς πλευράς του τρακτέρ.

SE Montering av klippaggregat

- Skjut in klippaggregatet under maskinen.
- Monteringen sker i omvänd ordningsföljd mot demonteringen.

NO Montering av klippeaggregatet.

- Skyv klippeaggregatet inn under maskinen.
- Monteringen skjer i omvendt rekkefølge av demonteringen.

DK Montering af klippeaggregat

- Skyd klippeaggregatet ind under maskinen.
- Monteringen foretages i omvendt rækkefølge i forhold til demonteringen.

FI Leikkuulaitteen asennus

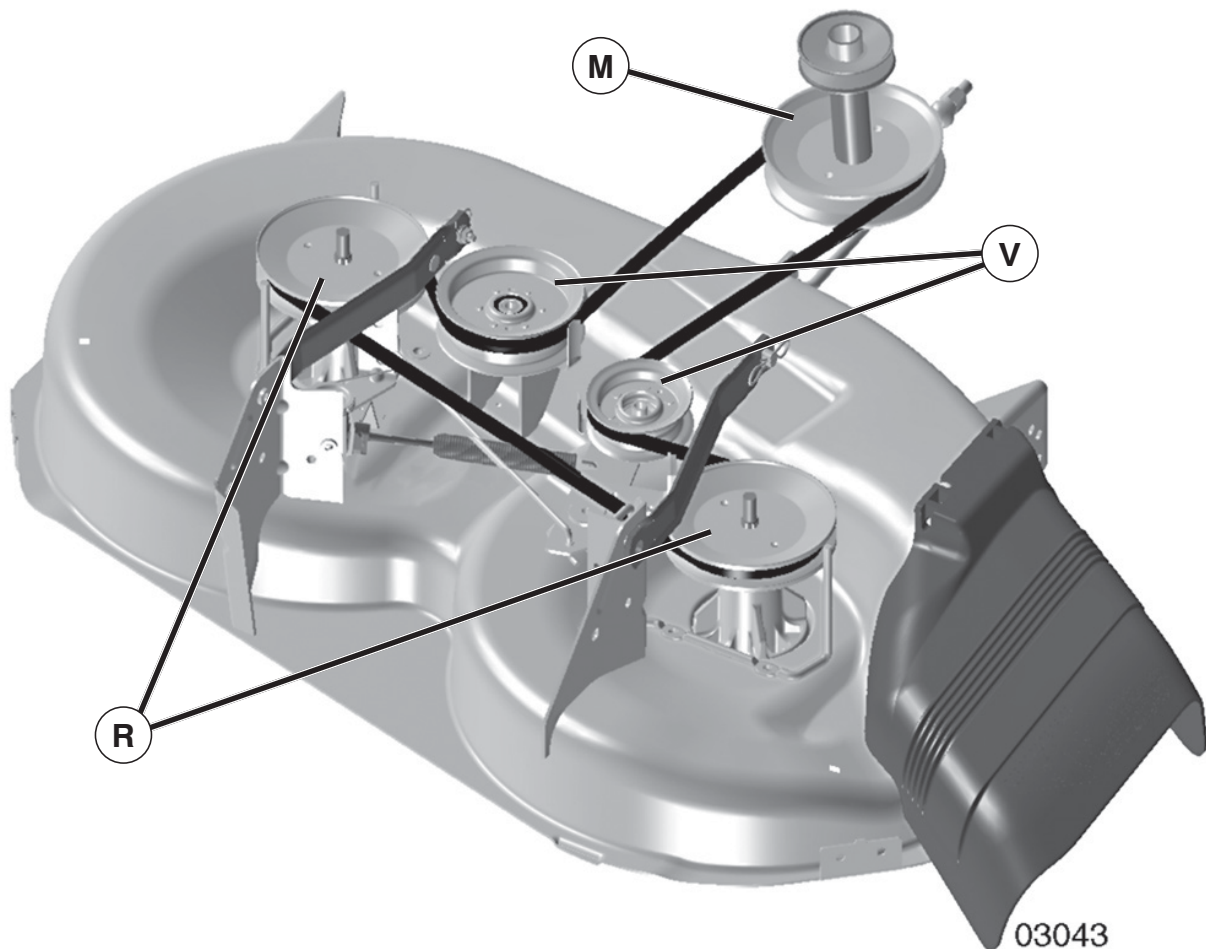
- Työnnä Leikkuulaitteen koneen alle.
- Asentaminen tapahtuu päinvastaisessa järjestyksessä kuin leikkuulaitteen irrotus.

PT Montagem da unidade de corte

- Faça a montagem na ordem inversa da desmontagem.
- Empurre a unidade de corte para dentro, por baixo da máquina. A abertura de ejeção deve estar voltada para a direita.

GR Συναρμολόγηση μονάδας κοπής

- Πιέστε προς τα μέσα τη μονάδα κοπής κάτω από το μηχανήμα.
- Συναρμολογήστε ακολουθώντας αντίστροφη σειρά από αυτήν της αποσυναρμολόγησης.



03043

SE Att byta ut gräsklipparens drivrem

ATT AVLÄGSNA GRÄSKLIPPARENS DRIVREM

1. Parkera traktorn på en jämn yta. Dra i handbromsen.
2. Lyft tillbehörets lyftspak till det lägsta läget.
3. Avlägsna smuts och avklippt gräs som kan samlas runt spindlarna och hela den övre ytan.
4. Avlägsna remmen från den kopplingstrissan (M), bägge spindeltrissorna (R) och alla tomgångstrissor (V).

ATT INSTALLERA GRÄSKLIPPARENS DRIVREM

1. Installera remmen runt båda spindeltrissorna (R) och runt tomgångstrissorna (V) som visas i illustrationen.
2. Installera remmen på den kopplingstrissan (M).

VIKTIGT: kontrollera att remmen löper korrekt i alla gräsklipparens trissräfflor.

3. Lyft tillbehörets lyftspak till det högsta läget.

NO Erstatt drivrem for klipperen

DEMONTERING AV DRIVREIM FOR KLIPPER

1. Parker traktoren på en jevn overflate. Dra i håndbrekket.
2. Senk spaken for løftefestet til laveste posisjon.
3. Rens eventuelle urenheter og gress som kan ha oppsamlet seg rundt sylindrene og hele den øvre overflaten.
4. Fjern drivreimen fra den clutchtrinsen (M), begge sylindrertrinsene (R) og alle stillestående trinser (V).

MONTERING AV DRIVREIM FOR KLIPPER

1. Monter drivreimen rundt begge sylindrertrinsene (R) og rundt de stillestående trinsene (V) slik figuren viser.
2. Monter drivreimen på den clutchtrinsen (M).

VIKTIG: Sjekk at drivreimen fungerer godt i alle trinsesporer.

3. Hev spaken for løftefestet til høyeste posisjon.

**DK Sådan udskiftes slåmaskinens drivrem
AFMONTERING AF SLÅMASKINENS DRIVREM**

1. Parker traktoren på en lige grund. Træk parkeringsbremsen.
2. Sænk tilkoblingens løftestang til dens laveste position.
3. Fjern snavs og græsafklip, som kan have samlet sig rundt om dornene og hele øverste overflade.
4. Fjern remmen fra den koblingsremsskive (M) begge dornremskiver (R) og alle tomgangsremskiver (V).

INSTALLATION AF SLÅMASKINENS DRIVREM

1. Installer remmen omkring begge dornremskiver (R) og rundt om tomgangsremskiven (V), som vist.
2. Installer remmen på koblingsremskive (M).

VIGTIGT: Kontroller remmen for korrekt løb i alle slåmaskinens remskiveforbybninger.

3. Hæv tilkoblingens løftestang til højeste position.

**FI Ruohonleikkurin käyttöhihnan vaihtaminen
RUOHONLEIKKURIN KÄYTTÖHIHMAN POISTAMINEN**

1. Pysäköi traktori tasaiselle pinnalle. Laita seisontajarru päälle.
2. Laske kiinnitysnostovipu alimpaan asentoonsa.
3. Poista kaikki lika ja leikattu ruoho, jota on saattanut kertyä karojen ympärille ja koko yläpinnalle.
4. Ota hihna pois sähkökytkimen hihnapyörältä (M), molemmilta karahihnapyöriltä (R) sekä kaikki välihihnapyöriltä (V).

RUOHONLEIKKURIN HIHMAN ASENNUS

1. Aseta hihna molempien karahihnapyörien ympärille (R) sekä välihyörien ympärille (V) kuvan osoittamalla tavalla.
2. Asenna hihna sähkökytkimen hihnapyörälle (M).

TÄRKEÄÄ: Tarkista, että hihna kulkee oikeaa reittiä kaikkien ruohonleikkurin hihnapyörien urien kautta.

3. Nosta kiinnitysnostovipu korkeimpaan asentoonsa.

**PT Como substituir a Correia de Transmissão do Cortador de Grama
REMOÇÃO DA CORREIA DE TRANSMISSÃO DO CORTADOR DE GRAMA**

1. Estacionar o trator sobre uma superfície nivelada. Engatar o freio de estacionamento.
2. Abaixar a alavanca de suspensão na sua posição mais baixa.
3. Remover toda a sujeita ou excessos de graxa que pode estar acumulada ao redor dos mandris e em toda a superfície da cobertura superior.
4. Remover a correia da polia da embreagem (M), ambas as polias (R) do mandril e todas as polias livres (V).

INSTALAÇÃO DA CORREIA DE TRANSMISSÃO DO CORTADOR DE GRAMA

1. Instalar a correia ao redor de ambas as polias (R) do mandril e ao redor das polias livres (V) como ilustrado.
2. Instalar a correia dentro da polia da embreagem (M).

IMPORTANTE: Controlar que a correia tenha a rotação certa em todas as ranhuras da polia do cortador.

3. Levantar a alavanca de suspensão na posição mais alta.

GR Αλλαγή ιμάντα κίνησης της μηχανής κουρέματος γκαζόν

ΑΦΑΙΡΕΣΗ ΙΜΑΝΤΑ ΚΙΝΗΣΗΣ ΤΗΣ ΜΗΧΑΝΗΣ ΚΟΥΡΕΜΑΤΟΣ ΓΚΑΖΟΝ

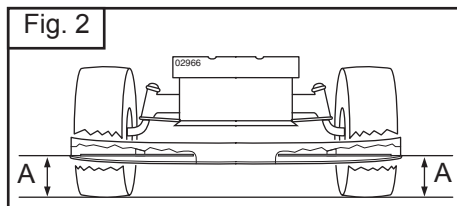
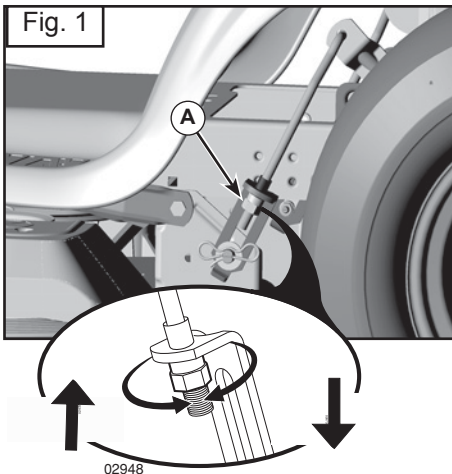
1. Σταθμεύστε το τρακτέρ σε επίπεδη επιφάνεια. Ενεργοποιήστε το φρένο στάθμευσης.
2. Χαμηλώστε το μοχλό ανύψωσης εξαρτήματος στη χαμηλότερη θέση του.
3. Απομακρύνετε τυχόν βρομιά και υπολείμματα χορταριού που ενδεχομένως έχουν συσσωρευτεί γύρω από τους άξονες και ολόκληρη την άνω επιφάνεια της βάσης.
4. Βγάλτε τον ιμάντα από την τροχαλία ηλεκτρικού συμπλέκτη (M), τις δύο τροχαλίες αξόνων (R) και όλες τις άεργες τροχαλίες τους (V).

ΤΟΠΟΘΕΤΗΣΗ ΙΜΑΝΤΑ ΚΙΝΗΣΗΣ ΤΗΣ ΜΗΧΑΝΗΣ ΚΟΥΡΕΜΑΤΟΣ ΓΚΑΖΟΝ

1. Τοποθετήστε τον ιμάντα γύρω από τις δύο τροχαλίες αξόνων (R) και γύρω από τις άεργες τροχαλίες (V) όπως απεικονίζεται.
2. Τοποθετήστε τον ιμάντα στην τροχαλία ηλεκτρικού συμπλέκτη (M).

ΣΗΜΑΝΤΙΚΟ: Ελέγξτε ότι ο ιμάντας δρομολογείται σωστά σε όλες τις εγχοπές των τροχαλιών της μηχανής κουρέματος γκαζόν.

3. Σηκώστε το μοχλό ανύψωσης εξαρτήματος στην υψηλότερη θέση.



SE Att nivellera gräsklipparen

Se till att däcken är ordentligt fyllda med luft enligt PSI som visas på däcken. Om de innehåller för mycket eller för lite luft, kan det påverka din gräsklippares utseende och göra att du tycker att gräsklipparen inte reglerats korrekt.

VISUELL REGLERING FRÅN SIDA TILL SIDA

1. Då alla däcken är korrekt påfyllda och din gräsmatta i alla fall blir ojämnt klippt, ska du avgöra vilken sida av gräsklipparen som klipper mest.
2. Använd en 3/4" eller en reglerbar skiftnyckel och vrid den vänstra länkens regleringsmutter (A) till vänster för att sänka gräsklipparen eller till höger för att höja gräsklipparen (Fig. 1).

NOTERA: Varje hel vridning av regleringsmuttern gör att gräsklipparens höjd ändras med cirka 3/16".

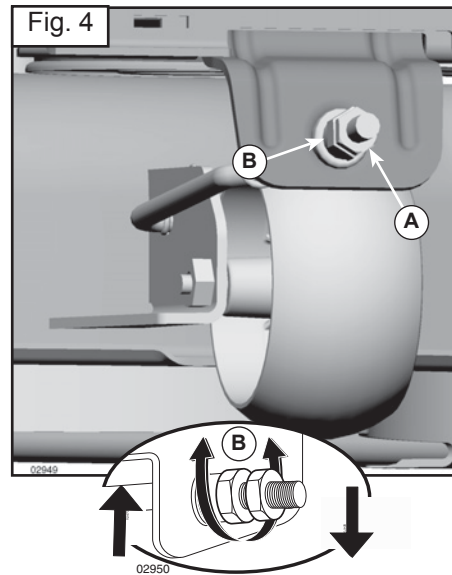
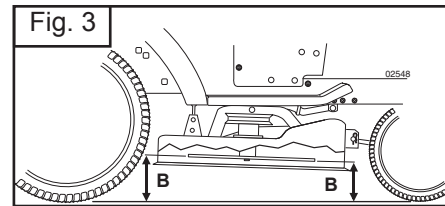
3. Testa din reglering genom att klippa en bit av gräsmattan och kontrollera utseendet visuellt. Om nödvändigt kan du upprepa proceduren tills du är nöjd med resultaten.

PRECISIONSJUSTERING FRÅN SIDA TILL SIDA

1. Då alla däcken är korrekt påfyllda, ska du parkera traktorn på ett jämnt underlag eller vid infarten.

⚠ FÖRSIKTIGT: Bladen är vassa. Skydda händerna med handskar och/eller linda bladet med en tjock trasa.

2. Lyft gräsklipparen till det högsta läget.
3. Vid gräsklipparens bägge sidor, ska du placera bladet på sidan och mäta avståndet (A) mellan bladets undre egg till marken. Avståndet ska vara likadant på bägge sidor (Fig. 2).
4. Om en reglering krävs, se steg 2 i instruktionerna om Visuell reglering från sida till sida ovan.
5. Kontrollera mätningarna igen och reglera dem vid behov tills båda sidorna är likadana.



REGLERING FRAMIFRÅN I RIKTNING BAKÅT

VIKTIGT: Däcket måste vara jämnt från sida till sida.

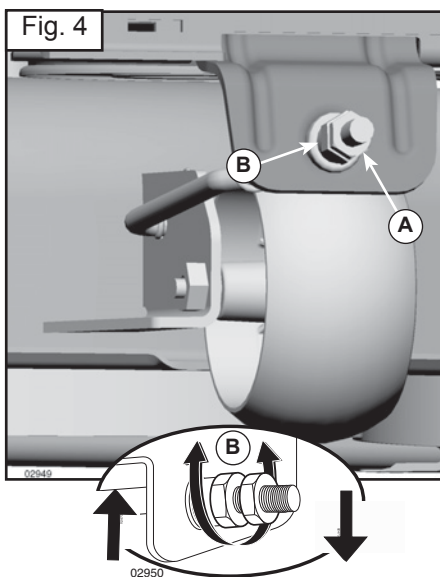
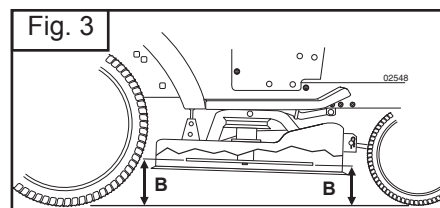
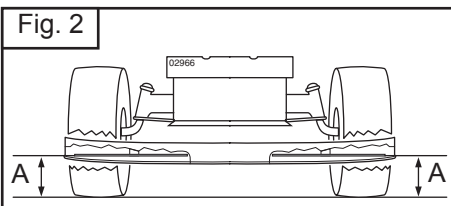
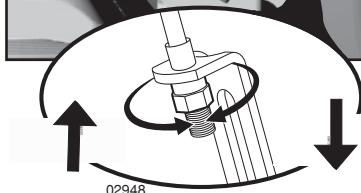
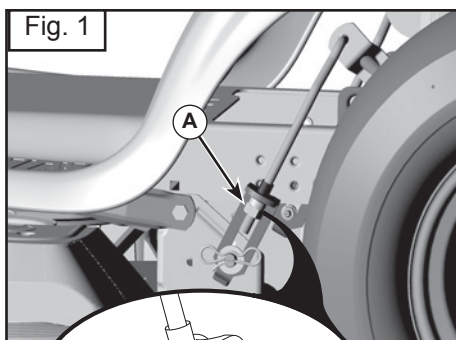
För att uppnå bäst klippresultat, ska gräsklipparens blad regleras så att den främre spetsen är 1/8" till 1/2" lägre än den bakre spetsen då gräsklipparen befinner sig i det högsta läget.

⚠ FÖRSIKTIGT: Bladen är vassa. Skydda dina händer med handskar och/eller linda en tjock trasa runt bladet.

- Lyft gräsklipparen till det högsta läget.
- Placera bladet så att spetsen är riktad framåt. Mät avståndet (B) till marken vid bladets främre och bakre spets (Fig. 3).
- Om bladets främre spets inte är mellan 1/8" och 1/2" lägre än den bakre spetsen, ska du gå till traktorns framsida.
- Använd en 11/16" eller en reglerbar skiftnyckel för att lossa på blockeringsmuttern A flera varv för att frigöra regleringsmuttern B.
- Använd en 3/4" eller en reglerbar skiftnyckel för att vrida den främre länkens regleringsmutter (B) medsols (dra åt den) för att höja gräsklipparens främre del eller motsols (lossa) för att sänka dess främre del (Fig. 4).

NOTERA: Varje hel vridning på regleringsmuttern gör att gräsklipparens höjd ändras med cirka 1/8".

- Kontrollera mätningarna igen och utför nödvändiga regleringar tills bladets främre spets är mellan 1/8" och 1/2" lägre i förhållande till den främre spetsen.
- Håll regleringsmuttern i läge med skiftnyckeln och dra åt blockeringsmuttern ordentligt mot regleringsmuttern.



(NO) Nivellering av klipperen

Sørg for at dekkene er skikkelig pumpet til PSI-nivået vist på dekkene. Hvis dekkene er over- eller underpumpet, kan det gi utslag på plenens utseende og få deg til å tro at klipperen ikke er riktig justert.

VISUELL SIDE TIL SIDE JUSTERING

1. Hvis plenen ser ut til å være ujevnt klippet, og alle hjulene er riktig pumpet, fastslå hvilken side av klipperen klipper lavere.
2. Med en skiftenøkkel, skru justeringsmutteren for løftkoblingen (A) til venstre for å senke klipperen eller til høyre for å heve klipperen.

MERK: Hver hele omdreining av justeringsmutteren endrer klipperens høyde med omtrent 0,5 cm.

3. Test justeringen ved å klippe noe uklipt gress og se om resultatet er endret. Juster på nytt om nødvendig inntil du er fornøyd med resultatene.

SIDE TIL SIDE PRECIS JUSTERING

1. Når alle dekkene er skikkelig pumpet, parker traktoren på flat mark eller innkjørsel.

⚠ FORSIKTIG: Bladene er skarpe. Beskytt hendene med hansker og/eller pakk inn bladet med tykt stoff.

2. Hev klipperen til høyeste posisjon.
3. På begge sidene av klipperen, skyv bladet mot siden og mål avstanden (A) fra nederste bladkant til bakken. Avstanden skal være den samme på hver side.
4. Hvis det er nødvendig med justering, se etappene 2 i instruksjonene for Visuell justering ovenfor.
5. Sjekk målene på nytt og juster om nødvendig inntil begge sidene er like.

JUSTERING FRAMDEL - BAKDEL

VIKTIG: Maskinen må stå vannrett.

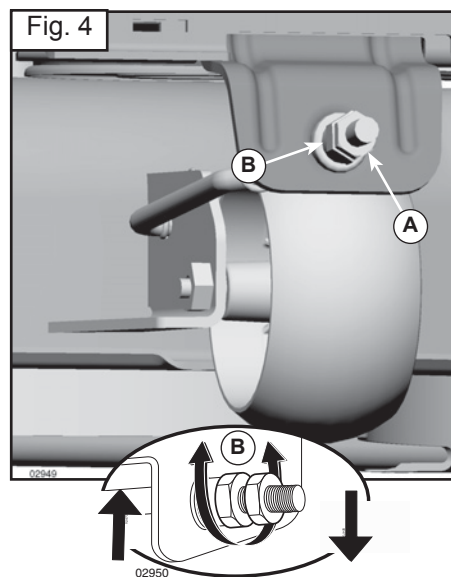
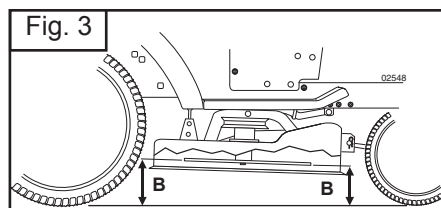
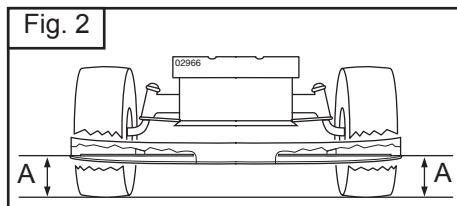
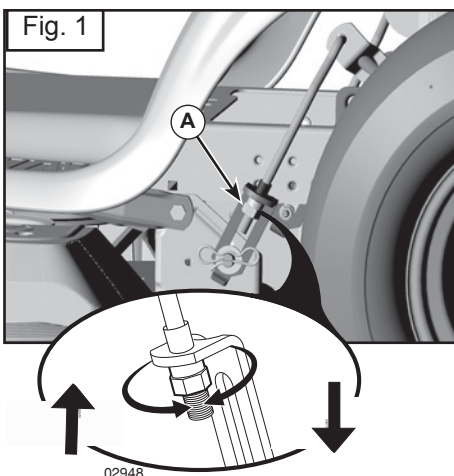
For å oppnå de beste klipperresultatene, skal klipperens blader justeres slik at fremspissen er 0,3 til 1,3 cm lavere enn bakspissen når klipperen står i høyeste posisjon.

⚠ FORSIKTIG: Bladene er skarpe. Beskytt hendene med hansker og/eller pakk inn bladet med tykt stoff.

- Hev klipperen til høyeste posisjon.
- Spissen på alle bladene peker rett frem. Mål avstanden (B) til bakken ved bladets frem- og bakspiss.
- Hvis bladets fremspiss ikke er 0,3 – 1,3 cm lavere enn bakspissen, gå til fronten på traktoren.
- Løsne blokkeringsmutteren A flere omdreininger med en skiftenøkkel for å komme til justeringsnøkkel B.
- Vri fremre justeringsmutter for løftkoblingen (B) med sola (vri fast) for å heve fronten på klipperen, eller mot sola (løsne) for å senke klipperen.

MERK: Hver hele omdreining av justeringsmutteren endrer klipperens høyde med omtrent 0,3 cm.

- Sjekk målene på nytt og juster om nødvendig inntil fremspissen av bladet er 0,3 til 1,3 cm lavere enn bakspissen.
- Hold justeringsmutteren i posisjon med en skiftenøkkel og vri fast blokkeringsmutteren mot justeringsnøkkelen.



Ⓚ Sådan sættes slåmaskinen lige

Kontroller, at dækkene er oppustede, som de skal være ifølge PSI, der er vist på dækkene. Hvis dækkene er over- eller underoppustede, kan det få indflydelse på din plæne og få dig til at tro, at slåmaskinen ikke er korrekt justeret.

VISUEL SIDE-TIL –SIDE JUSTERING

1. Når alle dæk er korrekt oppustede, og din plæne ser ud som om den er slået uens, skal du afgøre hvilken side af slåmaskinen, der skærer lavest.
2. Med en 3/4" eller justerbar skruenøgle, drejes løfteleddets justeringsmøtrik (A) til venstre for at sænke slåmaskinen, eller til højre for at løfte slåmaskinen (Fig. 1).

BEMÆRK: Hver hele omdrejning af justeringsmøtrikken ændrer slåmaskinens højde ca. 3/16".

3. Test din justering ved at slå noget uslået græs og efterse resultatet. Juster igen, hvis det er nødvendigt, indtil du er tilfreds med resultatet.

PRÆCISIONS SIDE-TIL –SIDE JUSTERING

1. Med alle dæk korrekt oppustede parkeres traktoren på en lige grund eller vej.

⚠ FORSIGTIG: Knivene er skarpe. Beskyt hænder med handsker og/eller omvikl knivene med tykt stof.

2. Løft slåmaskinen til dens højeste position.
3. I begge sider af slåmaskinen placeres knivene til siden, og distancen (A) fra bundkanten af kniven til jorden måles. Afstanden skal være den samme i begge sider (Fig. 2).
4. Hvis justering er nødvendig, se trin 2 i instruktion for Visuel justering ovenfor.
5. Kontroller målingerne, juster om nødvendigt, indtil begge sider er ens.

FRONT-TIL –BAG JUSTERING

VIGTIGT: Bundrammen skal være i vatter fra side til side.

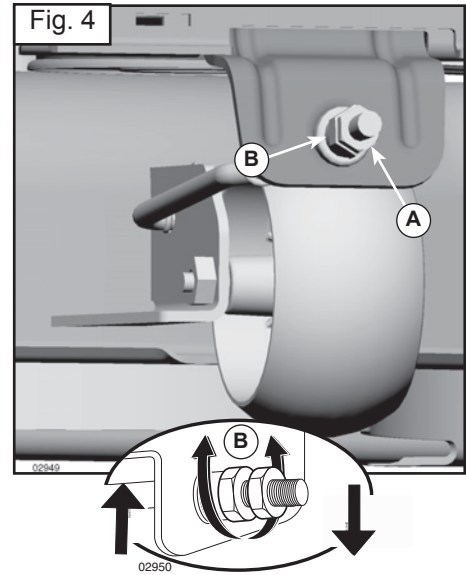
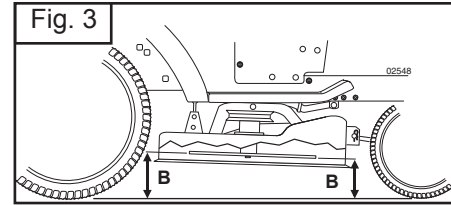
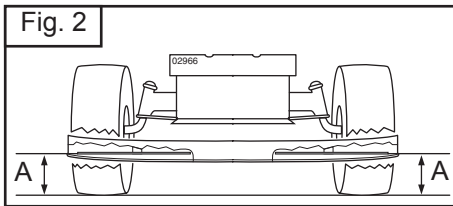
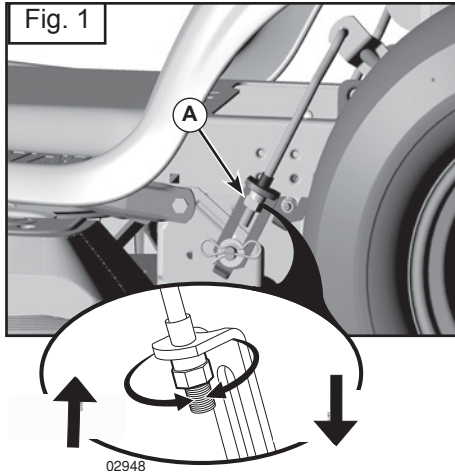
For at opnå det bedste klipperesultat, skal slåmaskinens knive justeres, således at frontspidsen er 1/8" til 1/2" lavere end bagspidsen, når slåmaskinen er i sin højeste position.

⚠ FORSIGTIG: Knivene er skarpe. Beskyt hænder med handsker og/eller omvikl knivene med tykt stof.

- Løft slåmaskinen til dens højeste position.
- Placer knivene således, at spidsen peger lige ud. Mål afstanden (B) til jorden ved forreste og bagerste knivspids (Fig. 3).
- Hvis forreste knivspids ikke er 1/8" til 1/2" lavere end bagerste spids, skal du om foran traktoren.
- Med en 11/16" eller justerbar skruenøgle løsnes kontramøtrikken (A) flere omgange for at frigøre justeringsmøtrik (B).
- Med en 3/4" eller justerbar skruenøgle drejes frontleddets justeringsmøtrik (B) med uret (stramme) for at hæve forenden af slåmaskinen eller mod uret (løsne) for at sænke slåmaskinen (Fig. 4).

BEMÆRK: Hver hele omdrejning af justeringsmøtrikken ændrer slåmaskinens højde ca. 1/8".

- Kontroller målingerne igen, juster om nødvendigt, indtil knivens forspids er 1/8" til 1/2" lavere end bagspidsen.
- Hold justeringsmøtrikken på plads med skruenøglen, og stram kontramøtrikken godt mod justeringsmøtrikken.



FI Ruohonleikkurin säätäminen oikealle tasolle

Varmista, että renkaat on kunnolla täytetty niissä ilmoitettuun rengaspaineeseen saakka. Jos renkaat ovat yli- tai alipaineisia, se voi jättää jälkiä nurmikkoosi ja voit kuvitella, että ruohonleikkuri ei ole kunnolla säädetty.

SILMÄMÄÄRÄINEN SIVU-SIVUSÄÄTÖ

1. Jos renkaat on täytetty kunnolla ja nurmikkosi näyttää epätasaisesti leikatulta, määrittele kumpi ruohonleikkurin pää leikkaa matalammalla.
2. Kierrä säätömutteria (A) 3/4" kiintoavaimen tai säädettävän jakoavaimen avulla vasemmalle ruohonleikkurin laskemiseksi tai oikealle ruohonleikkurin nostamiseksi (Fig. 1).

HUOMAUTUS: Jokainen säätömutterin täysi kierros muuttaa ruohonleikkurin korkeutta noin 3/16".

3. Testaa säätösi leikkaamalla hieman ruohoa ja tarkistamalla tulos silmämääräisesti. Säädä uudelleen, jos tarpeen, kunnes olet tyytyväinen tulokseen.

TARKKA SIVU-SIVUSÄÄTÖ

1. Pysäköi traktori tasaiselle pinnalle tai tielle, renkaiden tulee olla kunnolla täytettyinä.

VAROITUS Terät ovat teräviä. Suojele kätesi hansikkailla ja/ tai kiedo terä paksuun kankaaseen.

2. Nosta ruohonleikkuri korkeimpaan asemaansa.
3. Aseta terä sivulle ruohonleikkurin molemmilla puolilla ja mittaa väli (A) terän päästä maahan. Väin tulisi olla sama molemmilla puolilla (Fig. 2).
4. Jos säätö on tarpeen, katso vaiheet 2 yllä Silmämääräisessä tarkistuksessa.
5. Tarkista mitat uudelleen, säädä, jos tarpeen, kunnes molemmat sivut ovat yhtä pitkiä.

SÄÄTÖ ETU-TAKASUUNNASSA SÄÄTÖ

TÄRKEÄÄ: Kannen tulee olla tasan sivusuunnassa.

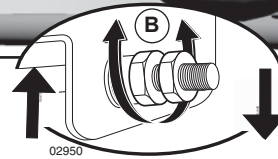
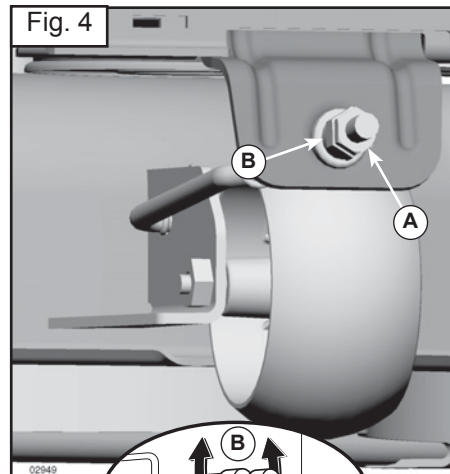
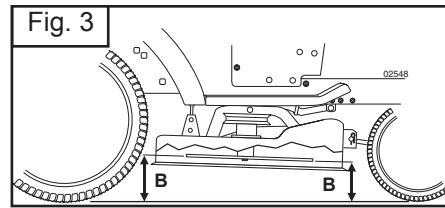
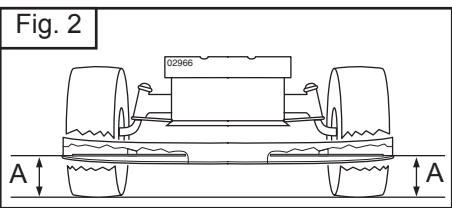
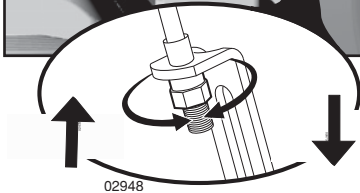
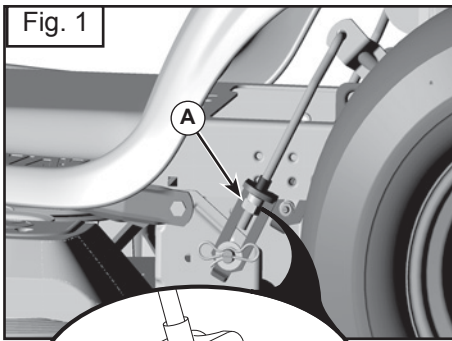
Parhaan leikkuutuloksen saavuttamiseksi ruohonleikkurin terät tulee säätää siten että etupää on 1/8"-1/2" alempana kuin takapää, kun ruohonleikkuri on korkeimmassa asennossa.

VAROITUS: Terät ovat teräviä. Suojaa kätesi hansikkailla ja/ tai kääri terät paksuun kankaaseen.

- Nosta ruohonleikkuri korkeimpaan asentoonsa.
- Aseta terät siten, että niiden kärki osoittaa eteenpäin. Mittaa väli (B) maahan edessä ja terän takapäähän (Fig. 3).
- Jos terän etupää ei ole 1/8"-1/2" alempana kuin takapää, mene traktorin eteen.
- Löysää mutteria A useita kierroksia 11/16" tai säädettävällä jakoavaimella, jotta säätömutteri B olisi vapaa.
- Kierrä säätömutteria (B) 3/4" kiintoavaimella tai säädettävällä jakoavaimella myötäpäivään (kivistä) ruohonleikkurin etupään nostamiseksi ylös ja vastapäivään (löysää) ruohonleikkurin laskemiseksi alas (Fig. 4).

HUOMAUTUS: Jokainen säätömutterin täysi kierros muuttaa ruohonleikkurin korkeutta noin 1/8".

- Tarkista mitat uudelleen, säädä, jos tarpeen, kunnes terän kärki on 1/8"-1/2" alempana kuin takapää.
- Pidä säätömutteri paikoillaan avaimen avulla ja kiristä kiristysmutteri säätömutteria vasten.



(PT) Como Nivelar o Cortador de Grama

Verificar que os pneus estejam adequadamente cheios na PSI exibida nos pneus. Se os pneus estão inchados demais ou a menos, isto pode afetar a aparência de seu gramado e demonstra que o cortador de grama não está regulado apropriadamente.

REGULAGEM LADO A LADO VISÍVEL

1. Com todos os pneus enchidos apropriadamente e se o gramado aparece cortado de forma desigual, estabelecer qual lado do cortador de grama está cortando menos.
2. Com uma chave de regulagem ou 3/4", virar a porca de regulagem (A) da conexão de suspensão para a esquerda para abaixar o cortador, ou, para a direita para levantar o cortador (Fig. 1).

NOTA: Cada volta completa da porca de regulagem alterará a altura do cortador de grama de cerca 3/16".

3. Testar a regulagem cortando alguma parte de grama e controlando visualmente a aparência. Se necessário, regular novamente, até conseguir os resultados desejados.

REGULAGEM LADO A LADO DE PRECISÃO

1. Com todos os pneus inflados apropriadamente, estacionar o trator numa superfície plana ou numa entrada de veículos.

⚠ CUIDADO: As lâminas são afiadas. Proteger as mãos com luvas e/ou envolver a lâmina com pano grosso.

2. Levantar o cortador de grama na posição mais alta.
3. Em ambas as laterais do cortador de grama, posicionar a lâmina na lateral e medir a distância (A) desde a extremidade da lâmina até o chão. A distância deverá ser a mesma em ambos os lados (Fig. 2).
4. Se for necessário regular, ver os passos 2 nas instruções de Regulagem Visual acima.
5. Controlar de novo as medições, regular se necessário até ambos os lados ficarem iguais.

REGULAGEM DE FRENTE PARA TRÁS

IMPORTANTE: A plataforma deve ser nivelada lado a lado.

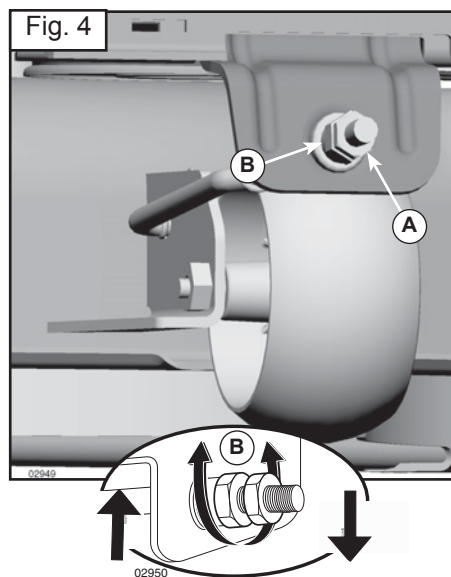
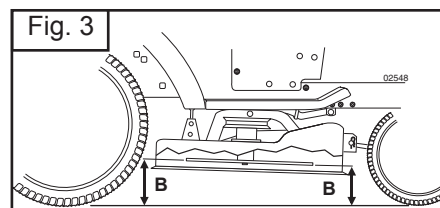
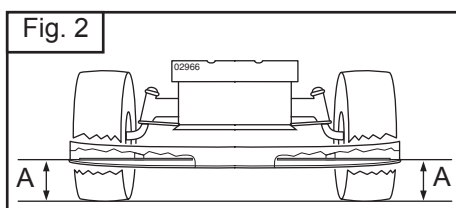
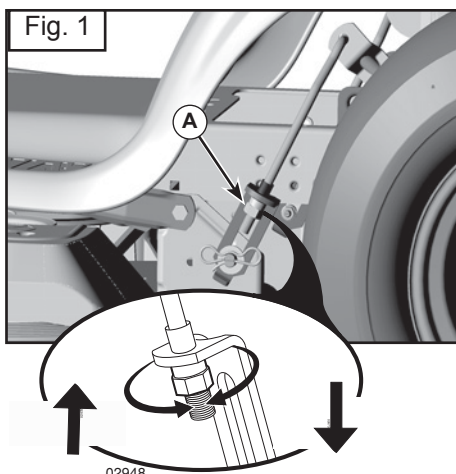
Para obter os melhores resultados de corte, as lâminas do cortador deverão ser reguladas, de modo que a ponta de frente seja de 1/8" a 1/2" mais baixa do que a ponta de trás quando o cortador de grama estiver na posição mais alta.

⚠ CUIDADO: As lâminas são afiadas. Proteger as mãos com luvas e/ou envolver a lâmina com pano grosso.

- Levantar o cortador de grama na posição mais alta.
- Posicionar todas as lâminas de modo que a ponta fique voltada reta para a frente. Medir a distância (B) ao chão na ponta da frente e de trás da lâmina (Fig. 3).
- Se a ponta da frente da lâmina não estiver de 1/8" a 1/2" mais baixa do que a ponta traseira, posicionar-se na frente do trator.
- Com uma chave de regulagem ou 11/16" o, afrouxar a contraporca A de várias voltas para anular a regulagem da porca B.
- Com uma chave de regulagem ou 3/4", virar a porca de regulagem (B) da conexão de suspensão da frente no sentido do ponteiro do relógio (apertar) para levantar a frente do cortador de grama, ou, no sentido contrário (soltar) para abaixar a frente do cortador (Fig. 4).

NOTA: Cada volta completa da porca de regulagem alterará a altura do cortador de grama de cerca 1/8".

- Controlar de novo as medições, regular se necessário até a ponta de frente da lâmina estar de 1/8" to 1/2" mais baixa do que a ponta de trás.
- Bloquear a porca de regulagem na posição com chave e apertar firmemente a contraporca contra a porca de regulagem.



GR Ευθυγράμμιση μηχανής κουρέματος γκαζόν

Βεβαιωθείτε ότι τα ελαστικά είναι σωστά φουσκωμένα στις τιμές PSI που αναγράφονται επάνω στα ελαστικά. Αν η πίεση των ελαστικών είναι υπερβολικά υψηλή ή υπερβολικά χαμηλή, μπορεί να επηρεαστεί η εμφάνιση του γκαζόν σας και συνεπώς να πιστεύετε ότι η μηχανή κουρέματος γκαζόν δεν είναι σωστά ρυθμισμένη.

ΟΠΤΙΚΗ ΠΛΑΪΝΗ ΡΥΘΜΙΣΗ

1. Αν όλα τα ελαστικά είναι σωστά φουσκωμένα και το γκαζόν εμφανίζεται ανομοιόμορφα κομμένο, καθορίστε την πλευρά της μηχανής κουρέματος γκαζόν που κόβει χαμηλότερα.
2. Με κλειδί 3/4" ή γαλλικό κλειδί, γυρίστε το παξιμάδι ρύθμισης σύνδεσης ανύψωσης (A) προς τα αριστερά για να χαμηλώσετε τη μηχανή κουρέματος γκαζόν ή προς τα δεξιά για να ανυψώσετε τη μηχανή κουρέματος γκαζόν (Fig. 1).

ΣΗΜΕΙΩΣΗ: Αν περιστρέψετε το παξιμάδι ρύθμισης κατά μία πλήρη στροφή, το ύψος της μηχανής κουρέματος γκαζόν θα αλλάξει κατά 3/16".

3. Για να δοκιμάσετε τη ρύθμισή σας, κουρέψτε λίγο ακούρευτο γκαζόν και ελέγξτε οπτικά την εμφάνισή του. Ρυθμίστε ξανά, αν απαιτείται, έως ότου να είστε ικανοποιημένοι με τα αποτελέσματα.

ΑΚΡΙΒΗΣ ΠΛΑΪΝΗ ΡΥΘΜΙΣΗ

1. Με όλα τα ελαστικά σωστά φουσκωμένα, σταθμεύστε το τρακτέρ σε επίπεδο έδαφος ή ιδιωτικό δρόμο.

ΠΡΟΣΟΧΗ: Οι λεπίδες είναι αιχμηρές. Προστατεύστε τα χέρια σας με γάντια ή/και τυλίξτε τη λεπίδα με χονδρό πανί.

2. Σηκώστε τη μηχανή κουρέματος γκαζόν στην υψηλότερη θέση της.
3. Και στις δύο πλευρές της μηχανής κουρέματος γκαζόν, τοποθετήστε τη λεπίδα στο πλάι και μετρήστε την απόσταση (A) από το κάτω άκρο της λεπίδας έως το έδαφος. Η απόσταση θα πρέπει να είναι η ίδια και στις δύο πλευρές (Fig. 2).
4. Αν απαιτείται ρύθμιση, δείτε τα βήματα 2 στις οδηγίες για την Οπτική ρύθμιση παραπάνω.
5. Ελέγξτε ξανά τις μετρήσεις, ρυθμίστε αν απαιτείται έως ότου είναι ίσες και οι δύο πλευρές.

ΡΥΘΜΙΣΗ ΜΠΡΟΣΤΑ-ΠΙΣΩ

ΣΗΜΑΝΤΙΚΟ: Η βάση πρέπει να βρίσκεται στο ίδιο επίπεδο από τη μία πλευρά στην άλλη.

Για να έχετε τα καλύτερα αποτελέσματα κοπής, οι λεπίδες της μηχανής κουρέματος γκαζόν πρέπει να ρυθμιστούν με τρόπο ώστε η μπροστινή μύτη να είναι περίπου 1/8" έως 1/2" χαμηλότερα από την πίσω μύτη όταν η μηχανή κουρέματος γκαζόν βρίσκεται στην υψηλότερη θέση.

ΠΡΟΣΟΧΗ: Οι λεπίδες είναι αιχμηρές. Προστατεύστε τα χέρια σας με γάντια ή/και τυλίξτε τη λεπίδα με χονδρό πανί.

- Σηκώστε τη μηχανή κουρέματος γκαζόν στην υψηλότερη θέση της.
- Τοποθετήστε οποιαδήποτε λεπίδα με τρόπο ώστε η μύτη να είναι στραμμένη ευθεία προς τα εμπρός. Μετρήστε την απόσταση (B) από το έδαφος στην μπροστινή και την πίσω μύτη της λεπίδας (Fig. 3).
- Αν η μπροστινή μύτη της λεπίδας δεν είναι 1/8" έως 1/2" χαμηλότερα από την πίσω μύτη, πηγαίνετε στο μπροστινό μέρος του τρακτέρ.
- Με κλειδί 11/16" ή γαλλικό κλειδί, ξεσφίξτε το παξιμάδι κλειδώματος A αρκετές στροφές για να καθαρίσετε το παξιμάδι ρύθμισης B.
- Με κλειδί 3/4" ή γαλλικό κλειδί, γυρίστε το μπροστινό παξιμάδι ρύθμισης σύνδεσης (B) δεξιόστροφα (σφίξτε) για να ανυψώσετε το μπροστινό μέρος της μηχανής κουρέματος γκαζόν ή αριστερόστροφα (ξεσφίξτε) για να χαμηλώσετε το μπροστινό μέρος της μηχανής κουρέματος γκαζόν (Fig. 4).

ΣΗΜΕΙΩΣΗ: Αν περιστρέψετε το παξιμάδι ρύθμισης κατά μία πλήρη στροφή, το ύψος της μηχανής κουρέματος γκαζόν θα αλλάξει κατά 1/8".

- Ελέγξτε ξανά τις μετρήσεις και, αν είναι απαραίτητο, ρυθμίστε έως ότου η μπροστινή μύτη της λεπίδας βρίσκεται 1/8" έως 1/2" χαμηλότερα από την πίσω μύτη.
- Κρατήστε το παξιμάδι ρύθμισης στη θέση του με ένα κλειδί και σφίξτε καλά το παξιμάδι κλειδώματος επάνω στο παξιμάδι ρύθμισης.

(SE) Att kontrollera bromsarna

Om traktorn behöver mer än 1,5 m för att stanna från högsta hastighet i högsta växel på ett plant, torrt underlag av betong eller gatubeläggning måste service utföras på bromsarna.

Man kan även kontrollera bromsarna genom att:

1. Parkera traktorn på ett plant, torrt underlag av betong eller gatubeläggning, tryck ned bromspedalen så långt det går och dra åt parkeringsbromsen.
2. Koppla ur växellådan genom att placera frihjulet i frihjulsläge.

OBS: När traktorns bakhjul rör sig fritt är transaxeln i neutralläge. Bakhjulen ska låsa sig och slira när man försöker putta traktorn framåt manuellt. Om bakhjulen roterar måste service utföras på bromsarna. Kontakta ett kvalificerat servicecenter.

(NO) Slik kontrolleres bremsene

Hvis traktoren behøver mer enn 1,5 meter for å stoppe ved høyeste hastighet på høyeste gir på et flatt, tørt underlag av betong eller annet veidekke, må bremsene etterses.

Du kan også sjekke bremsene ved å:

1. Parkere traktoren på et flatt underlag av betong eller annet veidekke, trykke bremsepedalen helt inn og sette på håndbrekket.
2. Kople ut giret ved å sette frihjulskontrollen i frihjulstilling.

OBS: Når traktorens bakhjul beveger seg fritt, er bakakslen i fri. Bakhjulene må låse og slure når du forsøker å skyve traktoren manuelt fremover. Hvis bakhjulene roterer, må bremsene etterses. Kontakt et kvalifisert serviceverksted.

(DK) Sådan tjekkes bremsen

Hvis traktoren har brug for mere end halvanden (1,5) meter til at bremse ned fra højeste hastighed i højeste gear på et jævnt, tørt beton- eller asfaltunderlag, har bremsen brug for et eftersyn.

Du kan ligeledes tjekke bremsen ved at:

1. Parkere traktoren på et fladt lige beton- eller asfaltunderlag og træde bremsepedalen helt ned så parkeringsbremsen slås til.
2. Slå transmissionen fra ved at sætte frihjulsgæret i frihjulstilling.

BEMÆRK: Når traktorens baghjul bevæger sig frit, er transakslen sat til neutral.

Baghjulene skal låse sig fast og glide, når du manuelt forsøger at skubbe traktoren fremad. Hvis baghjulene roterer, så skal bremsene til eftersyn. Kontakt et servicecenter med faglærte teknikere.

(FI) Jarrun tarkastaminen

Jos traktori tarvitsee yli 1,5 metriä pysähtykseen maksiminopeudesta tasaisella, kuivalla betonipinnalla tai kivetyksellä, kun suurin vaihde on kytkettyä päälle, jarru kaipaa huoltoa.

Tarkista jarru myös:

1. Pysäköi traktori tasaiselle, kuivalle betonipinnalle tai kivetykselle, paina jarrupoljin pohjaan asti ja kytke pysäköintijarru päälle.
2. Kytke vapaakiertoventtiin vipu vapaa-asentoon (pyörien vapautus).

HUOMAUTUS: Jos traktorin takarenkaat pyörivät vapaasti, perä on vapaa-asennossa.

Takarenkaiden on lukkiuduttava ja luisuttava, kun yrität työntää traktoria käsin eteenpäin. Jos takarenkaat pyörivät, jarru on huollettava. Ota yhteyttä ammattimaiseen huoltoliikkeeseen.

(PT) Para inspeccionar o travão

Se for preciso mais de 1.5 metros para o tractor parar na velocidade mais alta, com a mudança mais alta, numa superfície plana e seca de cimento ou pavimento, então é necessário inspeccionar o travão.

Também pode inspeccionar o travão:

1. Estacionando o tractor numa superfície plana e seca de cimento ou pavimento, carregar no pedal do travão até ao fundo e accionar o travão de mão.
2. Desengate a transmissão, colocando o controle de roda livre na posição "roda livre".

NOTA: Quando as rodas traseiras do tractor se moverem sem problemas, o transeixo está em ponto morto.

As rodas traseiras devem prender e deslizar quando tentar empurrar o tractor manualmente para a frente. Se as rodas traseiras rodarem, é necessário inspeccionar o travão. Contacte um centro de assistência qualificado.

(GR) Για τον Έλεγχο Φρένων

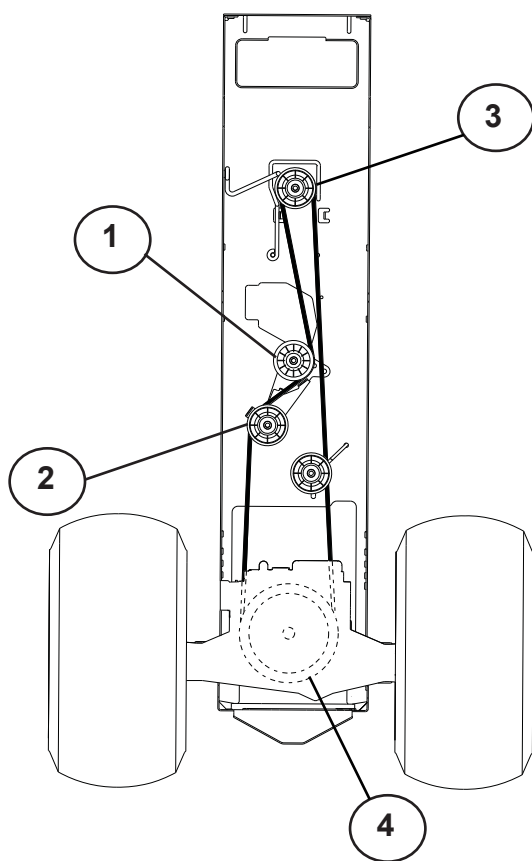
Αν το τρακτέρ χρειάζεται περισσότερα από πέντε (5) πόδια για να σταματήσει στη μεγαλύτερη ταχύτητα σε μια επίπεδη, στεγνό σκυρόδεμα ή στρωμένη επιφάνεια, τότε τα φρένα πρέπει να επισκευαστούν.

Μπορείτε να τα ελέγξετε τα φρένα με το τρόπο που ακολουθεί:

1. Τοποθετήστε το τρακτέρ σε μια επίπεδη, στεγνό σκυρόδεμα ή στρωμένη επιφάνεια, πατήστε το πεντάλ φρένων εντελώς και ενεργοποιήστε το χειρόφρενο.
2. Αποσυνδέστε το κιβώτιο ταχυτήτων θέτοντας το χειριστήριο για την ελεύθερη κίνηση τροχών στη θέση ελεύθερης κίνησης τροχών.

ΣΗΜΕΙΩΣΗ: Όταν οι πίσω τροχοί του τρακτέρ μετακινούνται ελεύθερα, η διάταξη transaxle είναι στο νεκρό.

Οι πίσω τροχοί πρέπει να μπλοκάρουν και να γλιστρήσουν όταν σπρώχνεται χειροκίνητα το τρακτέρ εμπρός. Αν οι πίσω τροχοί περιστρέφουν, τότε τα φρένα πρέπει να επισκευαστούν. Επικοινωνήστε με έναν ειδικευμένο κέντρο επισκευής.



SE Byte av drivrem

Demontera klippaggregatet som beskrivits i det föregående.

Koppla in parkeringsbromsen och kräng av remmen uppåt från löphjulet (1), kopplingsremhjulet (2) och motorens drivhjul (3). Kräng av remmen uppåt från remhjulet vid bakaxeln (4).

NO Skifte av drivrem

Demonter klippaggregatet som beskrevet tidligere.

Kobl inn parkingsbromsen og vri remmen av oppover fra løpehjulet (1), koblingsremhjulet (2) og motorens drivhjul (3). Vri remmen oppover fra remhjulet ved bakakselen (4).

DK Udskiftning af drivrem

Klipperen demonteres som før beskrevet.

Parkeringsbromsen aktiveres og remmen krænges opad fra medløbshjulet (1), koblingsremhjulet (2) og motorens drivhjul (3). Remmen krænges af i opadgående retning fra remhjulet ved bagakselen (4).

FI Vetohihnan vaihto

Irrota leikkuulaite edellä selostetulla tavalla.

Kytke seisontajarru päälle ja kampea hihna ylöspäin hihnapyörältä (1), kytkinhihnapyörältä (2) ja moottorin hihnapyörältä (3). Kampea hihna ylöspäin pois taka-akselilla olevalta hihnapyörältä (4).

PT Troca da correia de propulsão

Desmonte a unidade de corte como descrito anteriormente.

Puxe o freio de mão e retire a correia para cima, deslocando-a primeiro da polia (1), depois da polia da embreagem (2) e em seguida da roda propulsora do motor.

GR Αλλαγή ιμάντα κίνησης

Αποσυναρμολογήστε τη μονάδα κοπής, όπως περιγράφηκε προηγουμένως.

Ενεργοποιήστε το φρένο στάθμευσης και βγάλτε σιγά-σιγά και με ανοδική κίνηση τον ιμάντα από την τροχαλία (1), την τροχαλία συμπλέκτη (2) και τον τροχό κίνησης του κινητήρα (3). Βγάλτε σιγά-σιγά και με ανοδική κίνηση τον ιμάντα από την τροχαλία στον πίσω άξονα (4).

SE Montering sker i omvänd ordningsföljd mot demontering. Kontrollera att remmen ligger innanför samtliga remstyreare. Använd enbart originalrem vid byte!

NO Montering skjer i omvendt rekkefølge av demonteringen. Kontroller at remmen ligger innenfor samtlige remstyreare. Bruk bare original rem ved byte.

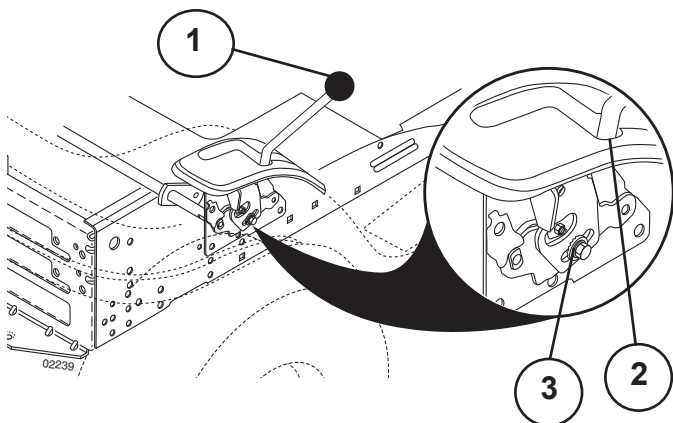
DK Montering foretages i omvendt rækkefølge i forhold til demontering.

Kontroller at remmen ligger inden for samtlige remstyr. Brug kun original rem ved udskiftning!

FI Asennus tapahtuu päinvastaisessa järjestyksessä. Varmista, että hihna on kaikkien ohjainten sisäpuolella. Käytä vaihtaesasi vain alkuperäisiä hihnoja!

PT Faça a montagem na ordem inversa da desmontagem. Verifique se a correia está bem instalada nas guias de correia. Use somente correias originais para a troca!

GR Συναρμολογήστε ακολουθώντας αντίστροφη σειρά από αυτήν της αποσυναρμολόγησης. Ελέγξτε ότι ο ιμάντας κυμαίνεται στο εσωτερικό όλων των οδηγών ιμάντα. Να χρησιμοποιείτε μόνο γνήσιους ιμάντες κατά την αλλαγή!



- (SE) 1. Körriktningsspak.
2. Inställningbult.
3. Växelspak

- (NO) 1. Kontrollspak
2. Låsespor
3. Justeringsbolt

- (DK) 1. Stang til kontrol af bevægelsen
2. Lukkelem i frigearstilling
3. Reguleringsmøtrik

(SE) INSTÄLLNING AV DEN MEKANISKA VÄXELNS KÖRRIKTNINGSSPAK

Den mekaniska växels körriktningsspak ställs in vid tillverkningen och kräver därför inga ytterligare justeringar.

- Lossa justeringsbulten på främre delen av höger bakhjul något.
- Starta motorn och flytta den mekaniska växels körriktningsspak till ett läge där den inte kan flyttas mer varken framåt eller bakåt.
- Håll den mekaniska växels körriktningsspak i detta läge och stäng av motorn.
- Håll spaken i ovan nämnda läge och lossa justeringsbulten.
- Flytta körriktningsspaken till friläge (växel- och differentialspärr).
- Dra åt justeringsbulten.

OBSERVERA: Sätt slättermaskinens arbetsplan i nedersta läget för att öka spelet så att justeringsbulten blir åtkomlig. Utför följande manövrer om traktorn fortsätter att gradvis rulla framåt eller bakåt efter denna inställning och med spaken i friläge:

- Lossa justeringsbulten.
- Flytta körriktningsspaken med 1/4 eller 1/2 tum i körriktningen.
- Dra åt justeringsbulten ordentligt.
- Starta motorn och prova.
- Om traktorn fortsätter att rulla, upprepa ovanstående moment tills önskat resultat uppnås.

(NO) JUSTERING AV KONTROLLSPAK

Kontrollspaken er forhåndsjustert på fabrikken og justering skal derfor ikke være nødvendig.

- Løsne justeringsboltene foran det høyre bakhjulet, og stram lett til.
- Start motoren og bevege kontrollspaken til traktoren ikke beveger seg fremover eller bakover.
- Hold kontrollspaken i denne posisjonen, og slå motoren av.
- Løsne justeringsboltene mens kontrollspaken holdes på plass.
- Sett kontrollspaken i fri (låsespor).
- Stram justeringsboltene forsvarlig.

MERK: Hvis du trenger mer klaring for å komme til ved justeringsboltene, justerer du klippedekselet til laveste posisjon.

Etter at ovenstående justering er gjort, og dersom traktoren fremdeles siger fremover eller bakover når spaken står i fri, gjør som følger:

- Løsne justeringsboltene.
- Bevege kjørekontrollspaken 1/2 til 1 cm i den retningen traktoren beveger seg.
- Stram justeringsboltene forsvarlig.
- Start motoren og test.
- Dersom traktoren

(DK) REGULERING AF STANGEN TIL KONTROL AF BEVÆGELSEN I DET MEKANISKE GEAR

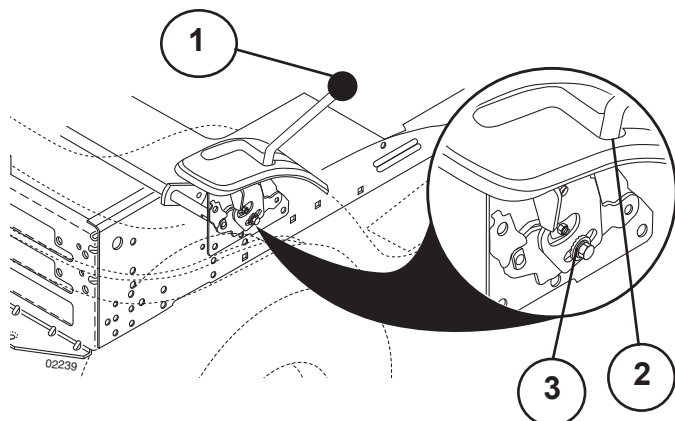
Kontrolstangen til bevægelsen i det mekaniske gear bliver reguleret under fabrikationen og kræver derfor ingen yderligere reguleringer.

- Reguleringsboltene på den forreste del af det højre baghjul løsnes ganske lidt;
- Start motoren og flyt stangen til kontrol af det mekaniske gears bevægelse, indtil den er i en stilling, hvor den hverken kan bevæges frem eller tilbage;
- Hold stangen til kontrol af det mekaniske gears bevægelse fast i denne stilling og sluk motoren;
- Hold stangen fast i den nævnte stilling og løsne reguleringsmøtrikken;
- Flyt kontrolstangen til det mekaniske gears bevægelse i frigear stilling (faldgitter).
- Skru reguleringsboltene helt i bund.

BEMÆRK: sæt græsslåmaskinens arbejdsplan i nederste stilling for at gøre spillerummet større for nemmere at komme ind til reguleringsboltene.

Hvis traktoren bliver ved med at køre gradvist frem eller tilbage efter denne regulering og med stangen i frigear stilling, skal man udføre de operationer, som beskrives i det følgende:

- Løsne reguleringsboltene.
- Flyt kontrolstangen 1/4 eller 1/2 tomme i bevægelsesretningen.
- Skru reguleringsboltene helt i bund.
- Start motoren og prøv den.
- Hvis traktoren bliver ved med at bevæge sig, gentag de ovenfor beskrevne operationer indtil de ønskede resultater opnås.



- (FI) 1. Vaihdevipu
2. Vaihte vapaalla -asento
3. Säätöruuvi

- (PT) 1. Alavanca de controle do movimento
2. Corrediça de fechamento (ponto morto)
3. Parafuso de regulagem

- (GR) 1. Μοχλός ελέγχου κίνησης
2. Πύλη κλειδώματος νεκράς
3. Μπουλόνι ρύθμισης

(FI) MEKAANISEN VAIHTEISTON VAIHDEVIVUN SÄÄTÖ

Vaihdevipu on säädetty tehtaalla ja lisäsäätämisen tarvetta ei yleensä ole.

- Löysää oikean takapyörän etupuolella olevaa säätöruuvia.
- Käynnistä moottori. Siirrä vaihdevipua niin kauan kunnes traktori ei liiku eteen- eikä taaksepäin.
- Pidä vaihdevipu siinä asennossa ja pysäytä moottori.
- Irrota säätöruuvi.
- Siirrä vaihdevipu vapaa vaihte asentoon (sulku asentoon).
- Kierrä säätöruuvi paikalleen.

HUMIO! Säätöruuvi on paremmin ulottuvillasi, jos lasket leikkuulaitteen alas.

Jos yllä mainitun toimenpiteen jälkeen traktori yhä liikkuu eteen- tai taaksepäin, vaikka vaihdevipu on vapaa vaihte asennossa, toimi seuraavasti:

- Löysää säätöruuvia.
- Siirrä vaihdevipua 1/4-1/2 tuumaa siihen suuntaan mihin traktori liikkuu.
- Kiristä säätöruuvi hyvin.
- Käynnistä moottori ja kokeile.
- Jos traktori yhä liikkuu, toista edellä olevat vaiheet kunnes traktori ei enää liiku.

(PT) REGULAGEM DA ALAVANCA DE CONTROLE DO MOVIMENTO DO CÂMBIO MECÂNICO

A alavanca de controle do movimento do câmbio é regulada no momento da fabricação e portanto não deve requer outras regulagens.

- Soltar o parafuso de regulagem na parte dianteira da roda traseira direita, e apertá-lo levemente;
- Acionar o motor e deslocar a alavanca de controle do movimento do câmbio mecânico até trator não mexa nem para reente nem para trás;
- Manter a alavanca de controle do movimento do câmbio mecânico na posição acima e desligar o motor;
- Mantendo a alavanca na posição acima, soltar o parafuso de regulagem;
- Deslocar a alavanca de controle do movimento para a posição ponto morto (corrediça fechada);
- Apertar a fundo o parafuso de regulagem.

NOTA: Se for necessário aumentar a folga a fim de alcançar o parafuso de regulagem, deslocar o plano de trabalho de ceifadeira para a posição inferior.

Se o trator continua a deslizar gradativamente para frente ou para trás após essa regulagem e com a alavanca na posição ponto morto, executar as operações descritas a seguir:

- Soltar o parafuso de regulagem;
- Deslocar a alavanca de controle do movimento de 1/4 ou 1/2 de polegadas (4 a 9 mm) na direção do deslizamento;
- Apertar a fundo o parafuso de regulagem.
- Acionar o motor e testá-lo
- Se o trator continua a deslizar, repetir as operações acima descritas até obter os resultados desejados.

(GR) ΡΥΘΜΙΣΗ ΜΟΧΛΟΥ ΕΛΕΓΧΟΥ ΚΙΝΗΣΗΣ ΑΞΟΝΑ ΔΙΑΦΟΡΙΚΟΥ

Οι ρυθμίσεις του μοχλού ελέγχου κίνησης έχουν γίνει εργοστασιακά και δεν θα πρέπει να είναι απαραίτητη η ρύθμιση.

- Ξεσφίξτε το μπουλόνι ρύθμισης στο μπροστινό μέρος του δεξιού πίσω τροχού, και σφίξτε λίγο
- Ξεκινήστε τον κινητήρα και κινήστε το μοχλό ελέγχου κίνησης έως ότου το τρακτέρ να μην κινείται ούτε προς τα μπροστά ούτε προς τα πίσω.
- Κρατήστε το μοχλό ελέγχου κίνησης στη θέση αυτή και σβήστε τον κινητήρα.
- Ενώ κρατάτε το μοχλό ελέγχου κίνησης στη θέση του, ξεσφίξτε το μπουλόνι ρύθμισης.
- Θέστε το μοχλό ελέγχου κίνησης στη θέση νεκρά (N) (πύλη κλειδώματος).
- Σφίξτε καλά το μπουλόνι ρύθμισης.

ΣΗΜΕΙΩΣΗ: Αν απαιτείται πρόσθετος ελεύθερος χώρος για να αποκτήσετε πρόσβαση στο μπουλόνι ρύθμισης, μετακινήστε το ύψος της βάσης του μηχανήματος κουρέματος γκαζόν στην κατώτερη θέση της.

Μόλις γίνει η ρύθμιση αυτή, αν το τρακτέρ εξακολουθεί να κινείται αργά προς τα μπροστά ή προς τα πίσω, ενώ ο μοχλός ελέγχου κίνησης βρίσκεται στη νεκρά, ακολουθήστε τα παρακάτω βήματα:

- Ξεσφίξτε το μπουλόνι ρύθμισης.
- Κινήστε το μοχλό ελέγχου κίνησης 1/4 έως 1/2 ίντσες προς την κατεύθυνση προς την οποία κινείται.
- Σφίξτε καλά το μπουλόνι ρύθμισης.
- Ξεκινήστε τον κινητήρα και ελέγξτε.
- Αν εξακολουθεί να κινείται το τρακτέρ, επαναλάβετε τα παραπάνω βήματα.

SE VÄXELÅDANS KYLSYSTEM

Fläkten och kylflänsarna växellådan ska hållas rena för att avkylningen ska fungera tillfredsställande.

Rengör aldrig fläkten eller växellådan medan motorn är igång eller medan växellådan fortfarande är het.

- Inspektera kylfläkten och kontrollera att fläktbladen är intakta och rena.
- Inspektera kylflänsarna och kontrollera att det inte finns smuts, gräs eller annat material på dem.

VÄXELÅDANS PUMPVÄTSKA

Växellådan förseglades på fabriken och kräver inget underhåll. Kontakta närmaste auktoriserade serviceverkstad om läckor uppstår eller om växellådan behöver service.

NO AVKJØLING AV KARDANGAKSELEN

Viften og radiatoren på transmisjonen bør holdes rent for å sikre tilfredsstillende kjøling.

Prøv ikke å rengjøre viften eller transmisjonen mens motoren er i gang eller mens transmisjonen er varm.

- Kontroller kjøleviften for å være sikker på at viftebladene er intakte og rene.
- Kontroller radiatoren for skitt, gressavklipp og annet rusk.

SMØRING AV KARDANGEN

Kardangen ble forseglet på fabriken, og oljeettersyn er ikke nødvendig. Skulle det oppstå lekkasje eller behov for service på kardangen, kontakt nærmeste autoriserte service verksted/avdeling.

DK TRANSMISSIONSAKSEL-KØLESYSTEM

Transmissionens vifte og kølelameller skal holdes rene for at sikre passende afkøling.

Du skal ikke forsøge at rense viften eller transmissionen, mens motoren går, eller mens transmissionen er varm.

- Kontroller køleviften, se efter at bladene er ubeskadigede og rene.
- Kontroller at kølelamellerne er fri for jord, græs og andet materiale.

TRANSMISSIONSAKSEL-PUMPEVÆSKE

Transmissionakslen er hermetisk tillukket fra fabriken, og det er ikke nødvendigt at kontrollere væskemængden. Hvis transmissionsakslen på noget tidspunkt bliver utæt eller får brug for service, skal du kontakte det nærmeste autoriserede servicecenter.

FI VAIHTEISTON JÄÄHDYTYS

Tuuletin ja vaihteiston jäähdytysrivat täytyy pitää puhtaina, jotta jäähdytys toimisi.

Älä yritä puhdistaa tuuletinta tai vaihteistoa moottorin käydessä tai vaihteiston ollessa kuuma.

- Tarkista tuuletin varmistaaksesi, että tuulettimen lavat ovat ehjät ja puhtaat.
- Tarkista onko jäähdytysriivoissa likaa, ruohon leikkausjätettä tai muuta materiaalia.

VAIHTEISTON PUMPUN NESTE

Vaihteisto on suljettu tehtaalla eikä nestettä tarvitse lisätä. Jos vaihteisto joskus vuotaa tai tarvitsee huoltoa, ota yhteys lähimpään valtuutettuun huoltopisteeseen taivosastoon.

PT REFRIGERAÇÃO DA TRANSMISSÃO

O ventilador e palhetas de refrigeração da transmissão devem ser mantidos limpos para garantir uma refrigeração apropriada.

Não tente limpar o ventilador ou a transmissão enquanto o motor estiver funcionando ou enquanto a transmissão está quente.

- Inspeccione o ventilador de refrigeração para certificar-se de que as lâminas do ventilador estão intactas e limpas.
- Inspeccione as palhetas para verificar se há sujeira, fragmentos de grama e outros materiais.

FLUIDO DA BOMBA DA TRANSMISSÃO

A transmissão foi selada na fábrica e não é necessário manutenção do fluido. Caso haja algum vazamento na transmissão ou se necessitar de reparo, entre em contato com o centro ou departamento de assistência técnica autorizada mais próximo.

GR ΨΥΞΗ ΔΙΑΦΟΡΙΚΟΥ

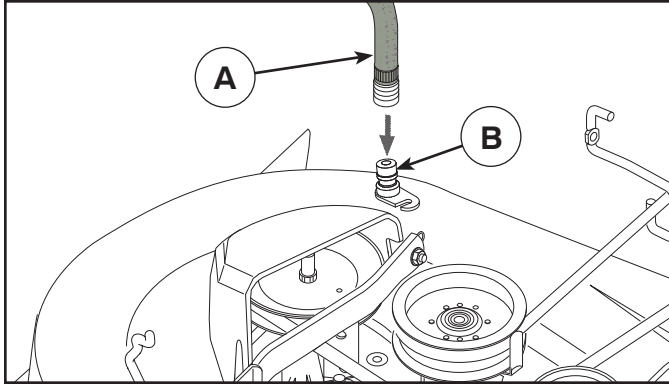
Θα πρέπει να διατηρείτε καθαρό τον ανεμιστήρα και τα πτερύγια ψύξης του κιβωτίου ταχυτήτων για να εξασφαλίσετε τη σωστή ψύξη.

Μην προσπαθήσετε να καθαρίσετε τον ανεμιστήρα ή το κιβώτιο ταχυτήτων όταν ο κινητήρας βρίσκεται σε λειτουργία ή όταν το κιβώτιο ταχυτήτων είναι ζεστό.

- Ελέγξτε τον ανεμιστήρα ψύξης για να βεβαιωθείτε ότι η λεπίδες είναι σε καλή και καθαρή κατάσταση.
- Ελέγξτε αν υπάρχει βρομιά, υπολείμματα χορταριού ή άλλα υλικά στα πτερύγια ψύξης.

ΥΓΡΟ ΑΝΤΛΙΑΣ ΑΞΟΝΑ ΔΙΑΦΟΡΙΚΟΥ

Ο άξονας διαφορικού έχει σφραγιστεί εργοστασιακά και δεν απαιτείται συντήρηση υγρών. Αν παρουσιαστεί διαρροή στον άξονα διαφορικού ή χρειαστεί συντήρηση, επικοινωνήστε με τον πλησιέστερο εξουσιοδοτημένο κέντρο/τμήμα συντήρησης.



SE SPOLANSLUTNING FÖR KLIPPAGGREGATET

Din traktor har, som en del av spolningssystemet, en anslutning för spoladapter på klippaggregatets översida. Du bör använda den efter varje klippning.

- Kör traktorn till en vågrät och fri plats på din gräsmatta, dit din trädgårdsslang når.

VIKTIGT: Se till att din traktors deflektor är riktad BORT från hus, garage, parkerade bilar, etc. Ta bort uppsamlaranslutning eller BioClip-plugg om sådan är monterad.

- Kontrollera att kopplingen står i läge "FRÅNKOPPLAD", drag åt handbromsen och stanna motorn.
- Drag tillbaka munstycksadaptorns låshylsa på din trädgårdsslang (A) och tryck på adaptern på anslutningsnippeln på klippaggregatets vänstra del (B). Släpp tillbaks adaptorns låshylsa för att låsa adaptern på anslutningsnippeln.

VIKTIGT: Dra i slangen för att kontrollera att anslutningen är säker.

- Sätt på vattnet.
- Sätt dig i förarstolen, starta motorn och sätt gasen i läge "Fast" ("↔").

VIKTIGT: Kontrollera igen att området är fritt.

- Ställ traktorns koppling i läge "TILLKOPPLAD". Sitt kvar i förarsätet med klippaggregatet inkopplat tills aggregatet är rent.
- Ställ traktorns koppling i läge "FRÅNKOPPLAD". Vrid tändningsnyckeln till STOPP för att stänga av traktorns motor. Stäng av vattnet.
- Dra tillbaks låshylsan på spoladaptorn och ta bort den från anslutningsnippeln.
- Flytta traktorn till ett torrt område, helst ett område med asfalt eller betong. Ställ kopplingen i läge "Tillkopplad" för att avlägsna överflödigt vatten och för att torka innan traktorn ställs undan.



WARNING: En trasig eller saknad anslutning kan utsätta dig eller andra för kringflygande föremål genom kontakt med knivarna.

- Ersätt omedelbart en trasig eller saknad anslutning för spolsystemet, innan du använder gäsclipparen igen.
- Plugga igen hål i klippaggregatet med bult och självlåsande mutter.

NO UTSLIPPSÅPNING PÅ SKJÆREVERK

Traktoren er utstyrt med en utslippsåpning på utsiden av skjæreverket som del av skjæreverkets rensesystem. Den bør aktiveres etter hver gangs bruk.

- Kjør traktoren til en plan, åpen del av plenen, nært nok til at du når frem til den med tappekranen på hageslangen.

VIKTIG: Pass på at traktorens tappestyrt er rettet BORT fra huset, garasjen, parkerte biler osv. Fjern jordstyrt eller strådeksel hvis monteret.

- Påseclutchkontrollen for tilbehøret i "DEAKTIVERT" posisjon, sett parkeringsbremsen på og stans motoren.
- Trekk tilbake låsekragen på adapteren til dysen på hageslangen (A) og skyv adapteren ned på dekkrengjoringstuten i den venstre enden av dekket på gressklipperen (B). Utløs låsekragen for å låse adapteren til dysen.

VIKTIG: Trekk i slangen for å sikre at forbindelsen sitter godt.

- Sett på vannet.
- Start motoren igjen mens du sitter i operatørens posisjon på traktoren og sett gass-spaken i posisjonen "Fast" ("↔").

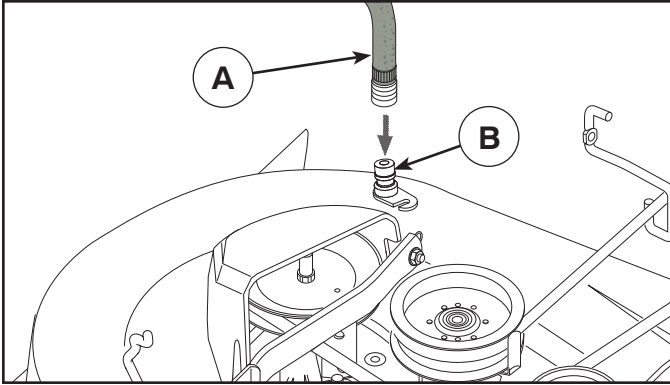
VIKTIG: Kontroller arbeidsområdet på nytt for å forvise deg om at det er klart.

- Sett traktorens clutchkontroll for tilbehøret i "AKTIVERT" posisjon. Bli værende i operatørens posisjon med skjæreverket innkoplet til det er rengjort.
- Sett traktorens clutchkontroll for tilbehøret i "DEAKTIVERT" posisjon. Drei tenningsnøkkelen til STOPP-posisjonen for å slå traktorens motor av. Slå av vannet.
- Trekk låsekragen på dyseadapteren tilbake for å kople adapteren av dysen på utslippsåpningen.
- Flytt slåmaskinen til et tørt område, helst et underlag med betong- eller steinbelegg. Sett clutchkontrollen for tilbehøret i "Aktivert" posisjon for å fjerne restvann og hjelpe å tørke traktoren før du setter den fra deg.



ADVARSEL: Hvis utslippsmodulen er ødelagt eller mangler, kan du eller andre utsettes for gjenstander som slynges ut ved kontakt med bladet.

- Skift ut en ødelagt eller manglende utslippsmodul øyeblikkelig, før du bruker slåmaskinen igjen.
- Steng eventuelle huller i slåmaskinen med bolter eller sikringsmuttere.



DK UDSKYLNINGSPORT PÅ ROTORHUS

Traktorens rotorhus er udstyret med en udskylningsport på oversiden som en del af udskylningsystemet på rotorhuset. Den skal benyttes efter hver brug.

- Kør traktoren til et vandret, jævnt sted på plænen tæt nok på en havevandhane til, at haveslangen kan nå.

VIGTIGT: Kontroller, at traktorens afgangsport vender VÆK fra huse, garage, parkerede biler mm. Fjern eventuelle monterede opsamlingsanordninger.

- Kontrollér, at redskabets koblingsgreb står i positionen "DIS-ENGAGED" (udkoblet), træk håndbremsen, og stop motoren.
- Træk låseringen op på haveslangens snapkobling (A), og tryk koblingen fast på udskylningsporten på venstre ende af plæneklipperens rotorhus (B). Slip låseringen, så den låser snapkoblingen fast på dysen.

VIGTIGT: Træk i slangen for at sikre, at tilslutningen er i orden.

- Åbn for vandet
- Sid på førerpladsen på traktoren, start motoren og placer gashåndtaget i hurtig "Fast" ("☞") position.

VIGTIGT: Kontroller området igen og sørg for, at området er ryddet og sikret.

- Flyt redskabets koblingsgreb til positionen "ENGAGED" (indkoblet). Bliv på førersædet med knivrotoren indkoblet, til rotorhuset er rengjort.
- Flyt redskabets koblingsgreb til positionen "DISENGAGED" (udkoblet). Drej tændingsnøglen til STOP-position for at slukke traktorens motor. Luk for vandet
- Træk låseringen tilbage på snapkoblingen for at løsne den fra udskylningsporten.
- Kør traktoren til et tørt område, helst et cement- eller flisebelagt område. Stil redskabets koblingsgreb i positionen "Engaged" (indkoblet) for at fjerne overskydende vand, og så traktoren bedre kan tørre, før den stilles væk.



ADVARSEL: Et knækket eller manglende udskylningsbeslag kunne udsætte dig selv eller andre for genstande, der kastes ud i høj fart af bladene.

- Udskift straks knækkede eller manglende udskylningsbeslag, før plæneklipperen tages i brug igen.
- Afdæk eventuelle huller i plæneklipperen med bolte og låsemøtrikker.

FI TERÄPÖYDÄN PESULIITÄNTÄ

Traktorin teräpöytä on varustettu pesujärjestelmään kuuluvalla letkuliitännällä, joka on sijoitettu teräpöydän pintaan. Traktorin teräpöytä tulee pestä jokaisen käytön jälkeen.

- Aja traktori nurmikentälle, tasaiselle ja tyhjälle alueelle, riittävän lähelle vesijohtoliitaintää, johon puutarhaletku ulottuu.

TÄRKEÄÄ: Varmista, että traktorin poistokouru on suunnattu POISPÄIN rakennuksista, autotallista, pysäköidyistä autoista jne. Irrota säkityskouru tai leikkuujätteen levitin, mikäli ne ovat kiinnitettyinä paikalleen.

- Varmista, että lisälaitteen kytkin on asennossa "IRTIKYTKETTY", kytke pysäköintijarru ja sammuta moottori.
- Vedä puutarhaletkun (A) suutinadapterin lukitusholkki taakse ja työnnä adapteri ruohonleikkurin teräpöydän (B) vasemmalla puolella olevaan letkuliitaintään. Vapauta lukitusholkki, jolloin adapteri kiinnittyy suuttimeen.

TÄRKEÄÄ: Tarkista, että liitos pitää vetämällä letkusta.

- Avaa vesihana.
- Istuudu traktorin kuljettajan istuimelle, käynnistä moottori uudelleen ja vie kaasuvipu Nopea-asentoon "Fast" ("☞").

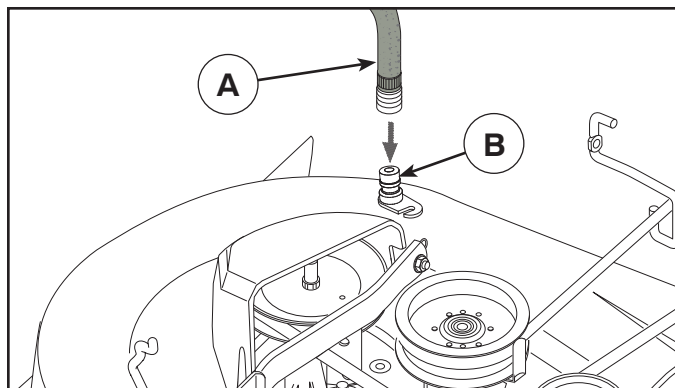
TÄRKEÄÄ: Tarkista vielä kerran, että alueella ei ole ketään.

- Siirrä traktorin lisälaitteen kytkin asentoon "KYTKETTY". Pysytele kuljettajan istuimella ja pidä leikkuupöytä käynnissä, kunnes pöytä on puhdistettu.
- Siirrä traktorin lisälaitteen kytkin asentoon "IRTIKYTKETTY". Käännä virta-avain STOP-asentoon ja sammuta traktorin moottori. Sulje vesihana.
- Vedä suutinadapterin lukitusholkki taakse siten, että adapteri irtoaa suuttimen letkuliitännästä.
- Siirrä traktori kuivalle alueelle, mieluiten betoni- tai asfalttipinnalle. Siirrä lisälaitteen kytkin asentoon "Irtikytketty" liian veden poistamiseksi ja kuivumisen helpottamiseksi ennen traktorin siirtämistä varastoon.



VAROITUS: Vaurioitunut tai puuttuva letkuliitin voi altistaa käyttäjän tai muut henkilöt teräkosketuksen aiheuttamille sinkoaville esineille.

- Asenna vaurioituneen tai puuttuvan liittimen tilalle välittömästi uusi ennen kuin käytät ruohonleikkuria uudelleen.
- Tuki ruohonleikkurissa mahdollisesti olevat reiät pulteilla ja lukitusmuttereilla.



PT ABERTURA DE LAVAGEM DE PLATAFORMA


O seu tractor possui uma abertura de lavagem na sua superfície como parte do sistema de lavagem de plataforma. Deve ser usada após cada utilização.

- Leve o tractor até um local plano e livre no seu relvado, suficientemente perto de uma torneira de água para que esteja ao alcance da mangueira.

IMPORTANTE: Certifique-se de que a abertura de descarga do tractor não está direccionada para a casa, garagem, carros estacionados, etc. Retire o saco ou a cobertura de desperdício, se estiver colocado.

- Certifique-se de que o controlo de embraiagem do acessório está na posição “DESENGATADO”, accione o travão de estacionamento e pare o motor.
- Puxe o anel de bloqueio do adaptador de bocal na mangueira de jardim (A) para trás e puxe o adaptador para a porta de lavagem de plataforma na extremidade esquerda da plataforma do cortador de relva (B). Solte o anel de bloqueio para bloquear o adaptador no bocal.

IMPORTANTE: Puxe a mangueira para se certificar de que a ligação está segura.

- Abra a torneira.
- Sente-se no lugar do operador no tractor, reinicie o motor e coloque a alavanca do acelerador na posição “Fast” (“”).

IMPORTANTE: Volte a verificar a área, certificando-se de que esta está livre.

- Desloque o controlo da embraiagem do acessório do tractor para a posição “ENGATADO”. Permaneça no lugar do operador com a plataforma de corte engatada até estar limpa.
- Desloque o controlo da embraiagem do acessório do tractor para a posição “DESENGATADO”. Rode a chave da ignição para a posição STOP para desligar o motor do tractor. Feche a torneira.
- Puxe o anel de bloqueio do adaptador do bocal para desligar o adaptador do bocal da abertura de lavagem.
- Leve o tractor para uma área seca, de preferência com cimento ou asfalto. Coloque o controlo da embraiagem do acessório na posição “Engatado” para remover a água em excesso e ajudar a secar antes de guardar o tractor.

AVISO: Um acessório de lavagem partido ou em falta pode expô-lo a si ou a terceiros a objectos arremessados devido ao contacto com a lâmina.

- Substitua imediatamente os acessórios de lavagem partidos ou em falta, antes de voltar a usar o cortador de relva.
- Fixe parafusos e porcas de bloqueio em todos os orifícios do cortador de relva.

GR ΟΠΗ ΕΚΠΛΥΣΗΣ ΠΛΑΙΣΙΟΥ


Το πλαίσιο του τρακτέρ σας είναι εξοπλισμένο με οπή έκπλυσης στην επιφάνειά του ως μέρος του συστήματος έκπλυσης πλαισίου του. Πρέπει να χρησιμοποιείται μετά από κάθε χρήση.

- Οδηγήστε το τρακτέρ σε ένα επίπεδο και καθαρό σημείο στο γκαζόν σας, το οποίο βρίσκεται αρκετά κοντά σε μια βρύση από την οποία φτάνει το λάστιχο του κήπου σας.

ΣΗΜΑΝΤΙΚΟ: Βεβαιωθείτε ότι η χοάνη εξόδου του τρακτέρ είναι προσανατολισμένη ΜΑΚΡΙΑ από το σπίτι, το γκαράζ, σταθμευμένα αυτοκίνητα, κτλ. Αφαιρέστε τη χοάνη κάδου ή τον κάδο συλλογής χορταριού, αν είναι προσαρτημένο.

- Βεβαιωθείτε πως το χειριστήριο συμπλέκτη προσαρτήματος βρίσκεται στη θέση “DISENGAGED”, εφαρμόστε το φρένο στάθμευσης και σβήστε τον κινητήρα.
- Τραβήξτε προς τα πίσω το ασφαλιστικό κολάρο του προσαρμογέα ακροφυσίου στο λάστιχο του κήπου σας (A) και σπρώξτε τον προσαρμογέα στην οπή έκπλυσης πλαισίου στο αριστερό άκρο του πλαισίου της χλοοκοπτικής μηχανής (B). Αφήστε ελεύθερο το ασφαλιστικό κολάρο για να ασφαλίσει τον προσαρμογέα στο ακροφύσιο.

ΣΗΜΑΝΤΙΚΟ: Τραβήξτε το λάστιχο για να βεβαιωθείτε ότι η σύνδεση είναι ασφαλής.

- Ανοίξτε το νερό.
- Ενώ κάθεστε στη θέση του χειριστή στο τρακτέρ, βάλτε ξανά μπροστά τον κινητήρα και θέστε το μοχλό γκαζιού στη θέση «Fast» (“”) (Γρήγορο).

ΣΗΜΑΝΤΙΚΟ: Ελέγξτε ξανά την περιοχή για να βεβαιωθείτε ότι είναι καθαρή.

- Μετακινήστε χειριστήριο συμπλέκτη προσαρτήματος του τρακτέρ στη θέση “ENGAGED”. Παραμείνετε στη θέση του χειριστή με το πλαίσιο κοπής δεσμευμένο μέχρι να καθαριστεί το πλαίσιο.
- Μετακινήστε χειριστήριο συμπλέκτη προσαρτήματος του τρακτέρ στη θέση “DISENGAGED”. Γυρίστε το διακόπτη της μίζας στη θέση STOP (διακοπή) για να σβήσετε τον κινητήρα του τρακτέρ. Κλείστε το νερό.
- Τραβήξτε προς τα πίσω το ασφαλιστικό κολάρο του προσαρμογέα ακροφυσίου και αποσυνδέστε τον προσαρμογέα από την οπή έκπλυσης ακροφυσίου.
- Μετακινήστε το τρακτέρ σε ένα στεγνό μέρος, κατά προτίμηση σε τσιμεντένια ή πλακόστρωτη περιοχή. Τοποθετήστε το χειριστήριο συμπλέκτη προσαρτήματος στη θέση “Engaged” για να απομακρύνετε το περίσσειμα νερού ώστε να βοηθήσει στο στέγνωμα πριν απομακρύνετε το τρακτέρ.



ΠΡΟΕΙΔΟΠΟΙΗΣΗ: Ένα εξάρτημα έκπλυσης που είναι σπασμένο ή λείπει μπορεί να εκθέσει εσάς ή άλλους σε αντικείμενα που θα εκτοξευτούν από την επαφή με τη λεπίδα.

- Αντικαταστήστε αμέσως το εξάρτημα έκπλυσης που είναι σπασμένο ή λείπει, πριν χρησιμοποιήσετε ξανά τη χλοοκοπτική μηχανή.
- Βουλώστε τυχόν ανοίγματα στη χλοοκοπτική μηχανή με μπουλόνια ή κόντρα παξιμάδια.

7. Felsökning. 7. Feilsøking.

SE Motorn startar inte

1. Bränsle saknas i bränsletanken.
2. Tändstiftet felaktigt.
3. Tändstiftsanslutningen felaktig.
4. Smuts i förgasare eller bränsleledning.

Startmotorn drar ej runt motorn

1. Batteriet urladdat.
2. Dålig kontakt mellan kabel och batteripol.
3. In/urkopplingsspaken i fel läge.
4. Huvudsäkringens trasig.
5. Tändningslåset trasigt.
6. Säkerhetskontakt för kopplings/bromspedal trasig.
7. Kopplings/bromspedal ej nedtryckt.

Motorn går ojämnt

1. För hög växel ilagd.
2. Tändstiftet felaktigt.
3. Förgasaren fel inställd.
4. Luftfiltret igensatt.
5. Bränsletankens ventilation igensatt.
6. Tändningsinställningen felaktig.
7. Smuts i bränsleledningen.

Motorn känns svag

1. Luftfiltret igensatt.
2. Tändstiftet felaktigt.
3. Smuts i förgasare eller bränsleledning.
4. Förgasaren fel inställd.

Motorn blir överhettad

1. Motorn överbelastad.
2. Luftintag eller kylflänsar igensatta.
3. Fläkten skadad.
4. För litet eller ingen olja i motorn.
5. Förtändningen felaktig.
6. Tändstiftet felaktigt.

Batteriet laddas inte

1. Säkringen trasig.
2. En eller flera celler trasiga.
3. Dålig kontakt mellan batteripoler och kablar.

Belysningen fungerar inte

1. Glödlamporna trasiga.
2. Strömbrytaren trasig.
3. Kortslutning i ledning.

Maskinen vibrerar

1. Knivarna sitter lösa.
2. Motor sitter lös.
3. Obalans hos ena eller båda knivarna orsakat av skada eller dålig balansering efter slipning.

Ojämnt klippresultat

1. Knivarna slöa.
2. Klippaggregatet snett inställt.
3. Långt eller vått gräs.
4. Gräsanhopping under kåpan.
5. Olika lufttryck i däcken på vänster och höger sida.
6. För hög växel ilagd.
7. Drivremmen slirar

NO Motoren vil ikke starte

1. Det mangler drivstoff i bensintanken.
2. Feil på tennpluggen.
3. Feil på tennpluggtilkoblingen.
4. Det er smuss i forgasseren eller drivstoffslangen.

Startmotoren drar ikke motoren rundt

1. Batteriet er utladet.
2. Dårlig kontakt mellom kabel og batteripol.
3. Inn/utkoblingsspaken står i feil stilling.
4. Hovedsikringen har gått.
5. Tenningslåsen er i stykker.
6. Sikkerhetskontakten for clutch/bremsepedal er i stykker.
7. Clutch/bremsepedalen er ikke nedtrykket.

Motoren går ujevnt

1. For høyt gear innkoblet.
2. Feil på tennpluggen.
3. Forgasseren er feil innstilt.
4. Luftfilteret er tett.
5. Ventilasjonen i drivstofftanken er tett.
6. Tenningsinnstillingen er feil.
7. Smuss i drivstoffslangen.

Motoren virker svak

1. Luftfilteret er tett.
2. Feil på tennpluggen.
3. Smuss i forgasser eller drivstoffslange.
4. Forgasseren er feil innstilt.

Motoren blir overopphetet

1. Motoren er overbelastet.
2. Luftinntaket eller kjøleribbene er tette.
3. Viften er skadet.
4. For lite eller ingen olje i motoren.
5. Feilaktig fortenning.
6. Feil på tennpluggen.

Batteriet lader ikke

1. Sikringen er i ustand.
2. En eller flere celler er defekte.
3. Dårlig kontakt mellom batteripoler og kabel.

Belysningen fungerer ikke

1. Lampen er i ustand.
2. Strømbryteren er i ustand.
3. Kortslutning på ledningen.

Maskinen vibrerer

1. Knivene sitter løst.
2. Motoren sitter løst.
3. Ubalans på den ene eller begge knivene forårsaket av skade eller dårlig balansering etter sliping.

Ujevnt klippresultat

1. Knivene er sløve.
2. Klippaggregatet er dårlig innstilt.
3. Langt eller vått gress.
4. Opphopning av gress under kåpen.
5. Ulike lufttrykk i dekkene på venstre og høyre side.
6. For høyt gear er brukt.
7. Drivremmen slurrer.

7. Fejlsøgning. 7. Vianhaku.

DK Motoren starter ikke

1. For lidt eller intet brændstof i tanken.
2. Forkert tændrør.
3. Forkert/defekt tændrørstilslutning.
4. Snavs i karburator eller brændstofledning.

Startmotoren drejer ikke motoren rundt

1. Batteriet er fladt.
2. Dårlig kontakt mellem kabel og batteripol.
3. Ind/udkoblingshåndtaget er i forkert position.
4. Hovedsikringen er i stykker.
5. Tændingslåsen er i stykker.
6. Sikkerhedsafbryder for koblings/bremsepedal er i stykker.
7. Koblings/bremsepedal er ikke nedtrykket.

Motoren går ujævnt

1. Sat i for højt gear.
2. Defekt tændrør.
3. Forkert indstillet karburator.
4. Tilstoppet luffilter.
5. Tilstoppet udluftning af brændstoffranken.
6. Forkert tændingsindstilling.
7. Snavs i brændstofledningen.

Motoren føles svag

1. Tilstoppet luffilter.
2. Forkert tændrør.
3. Snavs i karburator eller brændstofledning.
4. Forkert indstillet karburator.

Motoren bliver overheded

1. Motoren er overbelastet.
2. Tilstoppet luftspjæld eller kølevinge.
3. Beskadiget ventilator.
4. For lidt eller ingen olie i motoren.
5. Forkert fortænding.
6. Forkert tændrør.

Batteriet oplades ikke

1. Sikringen er gået/defekt.
2. En eller flere celler er i stykker.
3. Dårlig kontakt mellem batteriets poler og kabler.

Lyset fungerer ikke

1. Pæreme i stykker.
2. Strømafbyderen i stykker.
3. Kortslutning i ledningen.

Maskinen vibrerer

1. Knivene har løsnet sig.
2. Motoren har løsnet sig.
3. Ubalance på den ene eller begge knivene på grund af skade eller dårlig afbalancering efter slibning.

Ujævnt klipperesultat

1. Knivene er sløve.
2. Klipperen er indstillet skævt.
3. Langt eller vådt græs.
4. Græsophobning under skjoldet.
5. Forskelligt dæktryk på venstre og højre side.
6. Sat i for højt gear.
7. Drivremmen slår.

FI Moottori ei käynnisty

1. Säiliössä ei ole polttoainetta.
2. Sytytystulppa viallinen.
3. Tulpanjohto viallinen.
4. Liikaa kaasuttimessa tai polttoaineletkuissa.

Käynnistin ei pyöritä moottoria

1. Akku tyhjä.
2. Huono kosketus kaapelin ja akun navan välillä.
3. Päälle-/poiskytkentävipu väässä asennossa.
4. Pääsulake viallinen.
5. Virtalukko viallinen.
6. Kytkin-/jarrupolkimen turvakytin viallinen.
7. Kytkin-/jarrupoljinta ei ole painettu pohjaan.

Moottori käy epätasaisesti

1. Liian suuri vaihde.
2. Sytytystulppa viallinen.
3. Kaasutin väärin säädetty.
4. Ilmansuodatin tukossa.
5. Tankkiventtiili tukossa.
6. Sytytyksen säätö väärä.
7. Liikaa polttoaineletkuissa.

Moottori tuntuu tehottomalta

1. Ilmansuodatin tukossa.
2. Sytytystulppa viallinen.
3. Liikaa kaasuttimessa tai polttoaineletkuissa.
4. Kaasutin väärin säädetty.

Moottori kuumenee liikaa

1. Moottori ylikuormittunut.
2. Ilmanotto tai jäähdytysrivat tukossa.
3. Tuuletin viallinen.
4. Moottorissa liian vähän tai ei ollenkaan öljyä.
5. Väärä sytytysennakko.
6. Sytytystulppa viallinen.

Akku ei lataudu

1. Sulake viallinen.
2. Yksi tai useampi kenno viallinen.
3. Huono kosketus akun napojen ja kaapeleiden välillä.

Valot eivät toimi

1. Hehkuamput rikki.
2. Kytin rikki.
3. Oikosulku johdossa.

Kone tärisee

1. Terät löysällä.
2. Moottorin kiinnitykset löysällä.
3. Toinen tai molemmat terät epätasapainossa vaurion tai teroituksen jälkeisen huonon tasapainotuksen johdosta.

Epätasainen leikkuujälki

1. Terät tylsyneet.
2. Teräyksikkö asennettu vinoon.
3. Pitkä tai märkä ruoho.
4. Ruohoa kerääntynyt leikkuukoteloon alle.
5. Erisuuruinen ilmanpaine vasemman ja oikean puolen renkaissa.
6. Liian suuri vaihde.
7. Vetohihna luistaa.

7. Solução de Problemas 7. Αντιμετώπιση προβλημάτων.

(PT) Motor não dá partida

1. Tanque de combustível vazio
2. Plugue com defeito.
3. Conexão do plugue com defeito
4. Sujeira no carburador ou no cano do combustível.

Motor de arranque não liga o motor

1. Bateria arriada.
2. Mau contato entre o cabo e o pólo da bateria
3. Nível do conexão/desconexão na posição errada.
4. Defeito no fusível principal.
5. Defeito na trava de ignição.
6. Defeito no contato de segurança do pedal de embreagem/freio.
7. Pedal de embreagem/freio não foi empurrado até o fim.

Irregularidade no funcionamento do motor

1. Marcha alta demais.
2. Defeito no plugue.
3. Carburador mal ajustado.
4. Filtro de ar obstruído
5. Ventilação do tanque de combustível obstruída.
6. Defeito no regulador de ignição
7. Sujeira no cano de combustível

Motor fraco

1. Filtro de ar obstruído
2. Defeito no plugue.
3. Sujeira no carburador ou cano do combustível.
4. Carburador mal ajustado.

Superaquecimento no motor

1. Sobrecarga no motor
2. Obstrução na entrada de ar ou nas aletas de resfriamento.
3. Avaria no ventilador.
4. Nível de óleo baixo demais ou falta de óleo no motor.
5. Defeito na regulagem da ignição.
6. Defeito no plugue.

Bateria não carrega

1. Defeito no fusível
2. Um ou mais elementos com defeito.
3. Mau contato entre os pólos e os cabos da bateria.

Luzes não funcionam

1. Lâmpadas com defeito.
2. Interruptor com defeito.
3. Curto-circuito no cabo.

Vibração na máquina

1. Lâminas frouxas
2. Motor frouxo
3. Desequilíbrio em uma ou mais lâminas resultantes de avaria ou de balanceamento mal feito após esmerilhamento.

Corte com resultado irregular

1. Lâminas cegas.
2. Unidade de corte torta.
3. Grama alta demais ou molhada.
4. Grama presa debaixo da cobertura.
5. Pressões de ar diferentes nos pneus dos lados esquerdo e direito.
6. Marcha alta demais.
7. Correia de propulsão solta.

(GR) Δεν ξεκινάει ο κινητήρας

1. Δεν υπάρχει καύσιμο στο ρεζερβουάρ.
2. Ελαττωματικό μπουζί.
3. Ελαττωματική σύνδεση μπουζί.
4. Ακαθαρσίες στο καρμπυρατέρ ή στο σωλήνα καυσίμου.

Το μοτέρ εκκίνησης δεν θέτει τον κινητήρα σε λειτουργία

1. Άδεια μπαταρία.
2. Ανεπαρκής σύνδεση μεταξύ του καλωδίου και του πόλου μπαταρίας.
3. Ομοχλός σύνδεσης/αποσύνδεσης βρίσκεται σε λάθος θέση.
4. Ελαττωματική κύρια ασφάλεια.
5. Ελαττωματικό κλείδωμα μίζας.
6. Ελαττωματικό προστατευτικό επαφής για το πεντάλ συμπλέκτη/φρένου.
7. Δεν είναι πατημένο το πεντάλ συμπλέκτη/φρένου.

Ο κινητήρας λειτουργεί ανομοιόμορφα

1. Πολύ μεγάλη ταχύτητα (γρναζιού).
2. Ελαττωματικό μπουζί.
3. Λανθασμένη ρύθμιση καρμπυρατέρ.
4. Φραγμένο φίλτρο αέρα.
5. Φραγμένος εξαερισμός ρεζερβουάρ.
6. Ελαττωματική ρύθμιση μίζας.
7. Ακαθαρσίες στο σωλήνα καυσίμου.

Ο κινητήρας έχει μικρή ισχύ

1. Φραγμένο φίλτρο αέρα.
2. Ελαττωματικό μπουζί.
3. Ακαθαρσίες στο καρμπυρατέρ ή στο σωλήνα καυσίμου.
4. Λανθασμένη ρύθμιση καρμπυρατέρ.

Υπερθερμαίνεται ο κινητήρας

1. Υπερφόρτωση κινητήρα.
2. Φραγμένη είσοδος αέρα ή πτερύγια ψύξης.
3. Φθαρμένος ανεμιστήρας.
4. Πολύ λίγο ή καθόλου λάδι στον κινητήρα.
5. Ελαττωματική ρύθμιση μίζας.
6. Ελαττωματικό μπουζί.

Δεν φορτίζεται η μπαταρία

1. Ελαττωματική ασφάλεια.
2. Ένα ή μερικά κελιά είναι ελαττωματικά.
3. Ανεπαρκής επαφή μεταξύ των πόλων μπαταρίας και των καλωδίων.

Τα φώτα δεν λειτουργούν

1. Ελαττωματικές λυχνίες.
2. Ελαττωματικός διακόπτης.
3. Βραχυκύκλωμα καλωδίου.

Το μηχάνημα δονείται

1. Χαλαρές λεπίδες.
2. Χαλαρωμένος κινητήρας.
3. Ανισορροπία σε μία ή και στις δύο λεπίδες ως αποτέλεσμα φθοράς ή ανεπαρκούς ζυγοστάθμισης μετά από τρόχισμα.

Ανομοιόμορφα αποτελέσματα κοπής

1. Αμβλείες λεπίδες.
2. Ασύμμετρη μονάδα κοπής.
3. Μακρύ ή βρεγμένο χορτάρι.
4. Κόλλησε χορτάρι κάτω από το κάλυμμα.
5. Διαφορετική πίεση αέρα στα ελαστικά της αριστερής και δεξιάς πλευράς.
6. Πολύ μεγάλη ταχύτητα (γρναζιού).
7. Ολίσθηση ιμάντα κίνησης.

8. Förvaring. 8. Oppbevaring. 8. Opbevaring. 8. Säilytys.

SE Efter avslutad klippesäsong bör följande åtgärder vidtas:

- Rengör hela maskinen, särskilt under klippaggregatets kåpan. Använd inte högtrycksvätt till rengöringen. Det kan tränga in vatten i motorn och växellådan och därmed förkorta maskinens levnadslängd.
Bättra lackskador för att undvika rostangrepp.
- Byt olja i motorn.
- Töm bensintanken. Starta motorn och låt den gå tills även förgasaren är tom på bensin.
- Ta bort tändstiftet och håll ca en matsked motorolja i cylindern. Dra runt motorn så oljan fördelas och skruva åter fast tändstiftet.
- Ta bort batteriet. Ladda det och förvara det på en sval plats. Skydda batteriet från låga temperaturer. (Under fryspunkten).
- Förvara maskinen på torr plats inomhus.

WARNING!

Använd aldrig bensin vid rengöring. Använd i stället avfettningsmedel och varmvatten.

Service

Vid beställning av reservdelar skall klipparens inköpsår samt modell-, typ- och serienummer anges. Kontakta närmaste auktoriserade återförsäljare för garantiservice och reparation. Original reservdelar skall alltid användas.

NO Etter avsluttet klippesesong bør følgende tiltak foretas.

- Rengjør hele maskinen, spesielt under klippeaggregatdekslet. Ikke bruk høytrykksspyler for rengjøring. Vann kan komme inn i motoren og transmisjonen og forkorte levetiden på maskinen.
Forbedre lakkskader for å unngå rustangrep.
- Bytt olje i motoren.
- Tømm bensintanken. Start motoren og la den gå helt til forgasseren er tom for bensin.
- Ta bort tennpluggen og hell i ca. en matskjed motorolje i sylindern. Dra motoren rundt slik at oljen fordeles og skru tennpluggen fast igjen.
- Ta bort batteriet. Ladd opp dette og oppbevar det på et svalt sted. Beskytt det mot sterk kulde.
- Oppbevar maskinen på tørt sted innendørs.

ADVARSEL!

Bruk aldri bensin ved rengjøring. Den inneholder bly og bensin. Bruk et velegnet rengjøringsmiddel i stedet for.

Service

Ved bestilling av reservedeler skal klipperens navn og kjøpsår samt modell-, type og serienummer oppgis. Kontakt nærmeste autoriserte detaljist for garantiservice og reparasjoner. Originale reservedeler skal alltid brukes.

DK Efter afsluttet klippesæson udfør følgende:

- Gør hele maskinen ren, specielt under klippeaggregatets skærme. Anvend ikke højtryks-vasker til rengøring. Der kan trænge vand ind i motoren og gearkassen og derved forkorte maskinens levetid.
Reparer lakskader for at undgå rustangreb.
- Udskift motorolien.
- Tøm benzintanken. Start motoren, og lad den gå, indtil karburatoren er tom.
- Fjern tændrøret, og hæld ca. en spiseskefuld motorolie i cylindern. Træk motoren rundt, således at olien fordeles, og skru derefter tændrøret igen.
- Fjern batteriet. Oplad det, og opbevar det på et køligt sted. Husk at det skal beskyttes mod stærk kulde.
- Opbevar maskinen på et tørt sted indendørs.

ADVARSEL!

Brug aldrig benzin til rengøringen. Den indeholder bly og benzen. Brug i stedet et andet egnet rengøringsmiddel.

Service

Ved bestilling af reservedele angiv maskinens navn og indkøbsår samt model-, type- og serienummer. Ved garantiservice og reparationer skal De henvende Dem til den nærmeste autoriserede forhandler. Der må kun bruges originale reservedele.

FI Päättyneen leikkuukauden jälkeen pitää noudataa seuraavia toimenpiteitä:

- Puhdista koko laite, erityisesti leikkuukotelo. Älä pese korkeapainepesurilla. Vesi voi tunkeutua moottoriin ja vaihteistoon ja lyhentää koneen käyttöikää.
Korjaa maalivahingot niin vältyt ruostevaurioilta.
- Vaihda öljy moottoriin.
- Tyhjennä bensiinisäiliö. Käynnistä moottori ja anna sen käydä, kunnes kaasutinkin on tyhjentyt bensiinistä.
- Ota sytytystulppa pois ja laita n. yksi ruokalusikallinen öljyä sylinteriin. Pyöräytä moottoria, jotta öljy leviää ja kierrä sytytystylppa tiukasti kiinni.
- Poista akku. Lataa se ja säilytä viileässä paikassa. Suojaa pakkaselta.
- Säilytä laitetta kuivassa paikassa sisällä.

VAARA!

Älä käytä koskaan bensiiniä puhdistukseen. Käytä sensijaan muuta sopivaa puhdistusainetta.

Huolto

Ilmoita varaosien tilauksen yhteydessä leikkurin ostovuosi, malli, tyyppi ja sarjanumero. Takuuhuollossa ja korjauksissa ota yhteyttä lähimpään valtuutettuun jälleemyyjään. Käytä aina alkuperäisiä varaosia tuotteen moitteettoman toiminnan turvaamiseksi.

8. Guarda. 8. Αποθήκευση.

(PT) Ao final da estação de corte de grama, é importante observar os seguintes passos:

- Limpar a máquina toda, especialmente embaixo da cobertura da unidade de corte.
- Retocar todas as superfícies pintadas que estejam lascadas para evitar corrosão.
- Trocar o óleo do motor.
- Esvaziar o tanque de combustível. Dar partida no motor e deixar ligado até acabar a gasolina.
- Remover a vela de ignição e adicionar uma colher de óleo de motor no cilindro. Virar o motor para distribuir bem o óleo. Recolocar a vela de ignição.
- Remover a bateria. Recarregá-la e guardá-la em local fresco e seco. Proteger a bateria contra temperaturas muito baixas.
- A máquina deve ser guardada em local fechado, seco e livre de poeira.

CUIDADO!

Nunca use gasolina para limpar. Use detergente contra gordura e água morna.

Assistência Técnica

Ao fazer pedidos, é necessário ter à mão as seguintes informações:

Data da compra, modelo, tipo e número de série do cortador de grama.

Use somente peças de reposição originais.

Procure seu concessionário ou distribuidor local para assistência com garantia e reparos.

(GR) Πρέπει να πραγματοποιήσετε τα ακόλουθα βήματα στο τέλος της σεζόν κουρέματος γραζόν:

- Καθαρίστε ολόκληρο το μηχάνημα, ιδιαίτερα κάτω από το κάλυμμα της μονάδας κοπής. Μη χρησιμοποιείτε λάστιχο με υψηλή πίεση για τον καθαρισμό. Μπορεί να εισέλθει νερό στον κινητήρα και το κιβώτιο ταχυτήτων και να επιβραδύνει την ωφέλιμη ζωή του μηχανήματος.
- Επιδιορθώστε όλες τις επιφάνειες στις οποίες έχει σκάσει το χρώμα για να αποφύγετε τη διάβρωση.
- Αλλάξτε το λάδι του κινητήρα.
- Αδειάστε το ρεζερβουάρ. Θέστε τον κινητήρα σε λειτουργία και αφήστε τον να λειτουργεί έως ότου ξεμείνει από καύσιμο.
- Βγάλτε το μπουζί και ρίξτε μία κουταλιά της σούπας λάδι κινητήρα μέσα στον κύλινδρο. Τραβήξτε στο πλάι τον κινητήρα για να διανεμηθεί ομοιόμορφα το λάδι. Τοποθετήστε ξανά το μπουζί.
- Βγάλτε την μπαταρία. Επαναφορτίστε και αποθηκεύστε την σε δροσερό και στεγνό μέρος. Προστατεύετε την μπαταρία από τις χαμηλές θερμοκρασίες.
- Πρέπει να αποθηκεύετε το μηχάνημα σε εσωτερικό χώρο χωρίς υγρασία και σκόνη.

ΠΡΟΕΙΔΟΠΟΙΗΣΗ!

Όταν καθαρίζετε, μη χρησιμοποιείτε ποτέ βενζίνη. Αντ' αυτού, χρησιμοποιήστε απορρυπαντικό κατά του γράσου και ζεστό νερό.

Σέρβις

Όταν κάνετε μια παραγγελία, χρειαζόμαστε τις ακόλουθες πληροφορίες:

Την ημερομηνία αγοράς, το μοντέλο, τον τύπο και τον αριθμό σειράς του μηχανήματος κουρέματος γραζόν. Να χρησιμοποιείτε πάντα γνήσια ανταλλακτικά. Επικοινωνήστε με τον τοπικό σας αντιπρόσωπο διανομής για συντήρηση και επισκευές που καλύπτονται από την εγγύηση.

