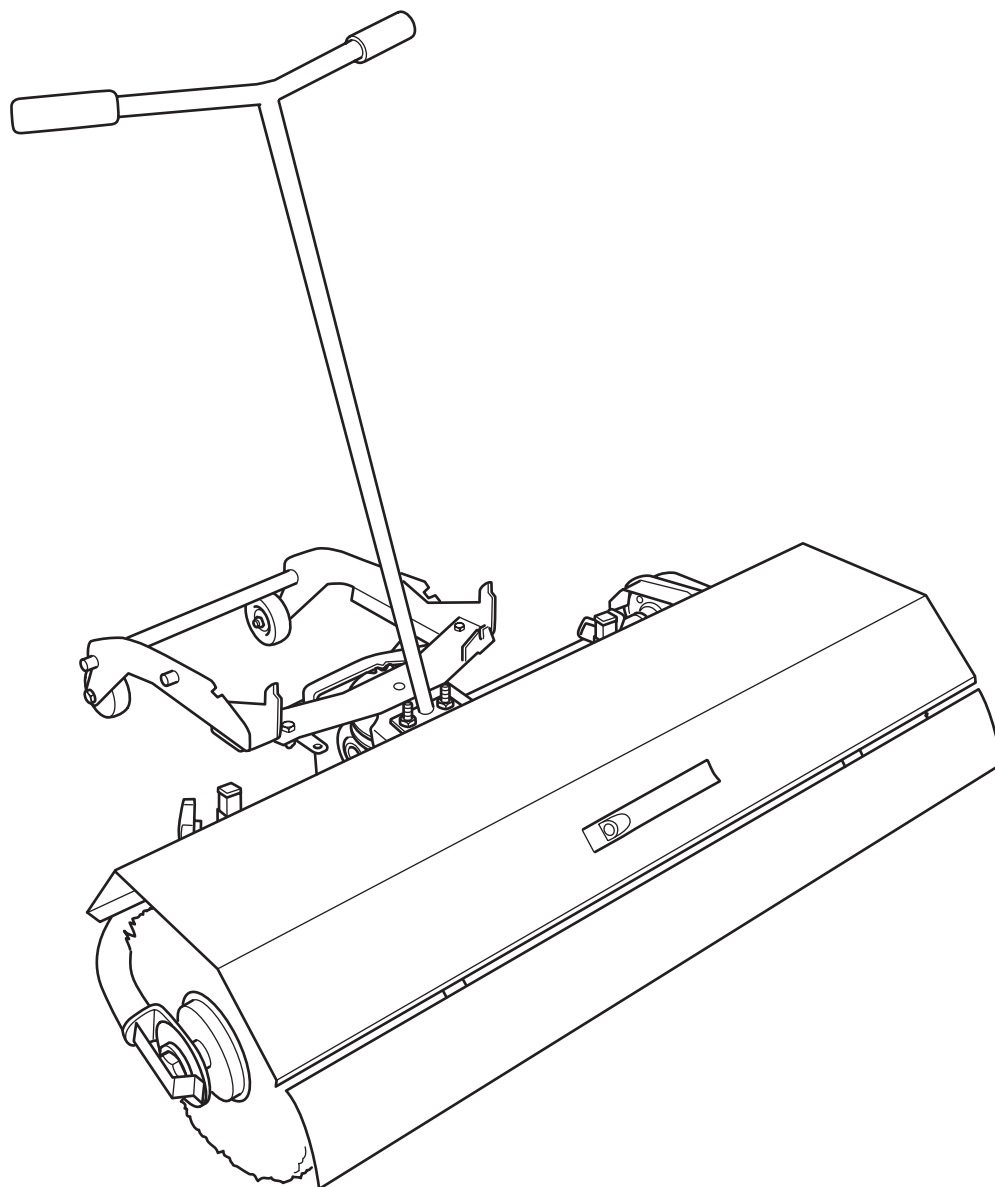


**BORSTAGGREGAT  
HARJA  
FEJEKOST  
FEIEBØRSTE  
FRONTKEHRMASCHINE  
STREET BRUSH**

**966 41 62-01**

**Instruktion  
Käyttöohjeet  
Brugsanvisning  
Bruksanvisning  
Bedienungsanleitung  
Instructions**



- (S) SÄKERHETSFÖRESKRIFTER**
- (FIN) TURVALLISUUSOHJEITA**
- (DK) SIKKERHEDSFORSKRIFTER**
- (N) SIKKERHETSFORSKRIFTER**
- (D) SICHERHEITSVORSCHRIFTEN**
- (GB) SAFETY REGULATIONS**



- (S)** Studera och förstå bruksanvisningen före användning.
- (FIN)** Lue ohjekirjaa kunnes ymmärrät siinä olevat ohjeet.
- (DK)** Læs og forstå brugsanvisningen inden brug.
- (N)** Studer og forstå bruksanvisningen før bruk.
- (D)** Vor Anwendung Gebrauchsanweisung genau durchlesen.
- (GB)** Study and understand the owner's manual before use.



- (S)** Håll händer och fötter borta från roterande delar.
- (FIN)** Pidä kädet ja jalat etäällä pyörivistä osista.
- (DK)** Hold hænder og fødder borte fra roterende dele.
- (N)** Hold hender og føtter borte fra roterende deler.
- (D)** Hände und Füße in ausreichendem Sicherheitsabstand von rotierenden Teilen halten.
- (GB)** Keep hands and feet away from rotating parts.



(S) Vistas ej inom maskinens arbetsområde. Använd inte borstaggregatet i närheten av åskådare, djur och barn.

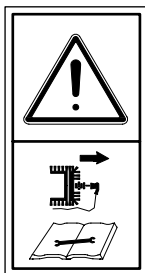
(FIN) Pidä suojaetäisyys pyörivään harjaan. Varo suuntaamasta harjasta sinkoavaa materiaalia ohikulkeviin ihmisiin, eläimiin tai esineisiin.

(DK) Hold sikkert afstand fra maskinens arbejdsområde. brug ikke børsteaggregatet i nærheden af tilskuer, dyr og børn.

(N) Hold sikkert afstand fra maskinens arbejdsområde. Brug ikke børsteaggregatet i nærheden af åskådare djur og barn.

(D) Sicherheits abstand zur Maschine halten. Die Bürste in der Nähe von Zuschauern, Tieren und Kindern nicht verwenden.

(GB) Keep safe distance from the machine. Never direct the brush to bystanders , animals or objects.



(S) Stäng av motorn och lossa tändstiftskabeln innan underhåll, rengöring eller reparation.

(FIN) Sammuta moottori ja irroita sytytystulppa ennen harjan ja sen voimansiirron asennusta tai korjausta.

(DK) Luk motorn og løsne tændrørskabeln før vedlige holdelse rengøring eller reparation.

(N) Stopp motoren og ta av pluggledningen får du rengjør, reparerer eller utfører vedlikehold.

(D) Vor wartung oder reparatur, Motor abstellen und Zündkerze abziehen.

(GB) Shut off engine and remove spark plug before performing maintenance or repair work.

- (S) Lär Er reglage samt rätt användning av roterande borste. Behärska hur man frikopplar reglagen och snabbstoppar.

Tillåt aldrig barn att använda roterande borste. Låt aldrig vuxna använda roterande borste utan att först få korrekt instruktion.

Håll arbetsområdet fritt från andra personer, speciellt små barn och djur.

Tillåt inte barn eller andra personer att åka som passagerare på dragfordonet.

- (FIN) Tutustu harjan kaikkiin hallintalaitteisiin ja oikeaoppiseen käyttöön. Opettele pysäyttämään kone nopeasti.

Älä koskaan anna lasten käyttää konetta. Älä myöskään aikuisten, jotka eivät tunne tarkkaan käyttö- ja turvallisuusohjeita.

Pidä lapset ja eläimet poissa harjan työalueelta.

Harjaa käytävällä koneessa ei saa olla muita henkilöitä kuin kuljettaja.

- (DK) Lær Dem betjeningen og den rigtige måde at bruge fejekost på. Skaf Dem rutine i at frakoble reguleringen og i at foretage hurtige stop.

Lad aldrig børn bruge fejekost. Lad aldrig voksne bruge fejekost uden først at have fået korrekt instruktion.

Hold arbejdsområdet fri for andre personer, specielt små børn og dyr.

Børn eller andre personer må ikke medtages som passagerer på trækkøretøjet.

- (N) Gjør deg kjent med betjeningskontrollene og riktig bruk av feiebørste. Sørg for at du er sikker på hvordan man frikople betjeningskontrollene og stopper raskt.

La aldri barn bruke feiebørste. La heller aldri voksne bruke den uten tilstrekkelige instruksjoner.

Hold arbeidsområdet fritt for andre personer, særlig små barn og dyr.

La ikke barn eller andre personer være passasjerer på trekkvognen.

**D** Machen Sie sich mit der richtigen Anwendung des Frontkehrmaschine vertraut.

Niemals Kindern erlauben, den Frontkehrmaschine anzuwenden. Auch Erwachsene dürfen die Maschine nicht ohne vorherige korrekte Einweisung verwenden.

Arbeitsgebiet von Personen, speziell Kleinkindern, und Tieren freihalten.

Niemals Kindern oder anderen Personen erlauben, auf dem Zugfahrzeug mitzufahren.


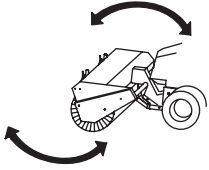
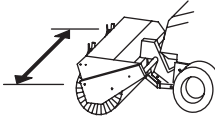


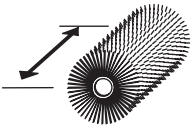
**GB** Be familiar with the controls and proper use of the street brush. Know how to disengage the controls and how to stop quickly.

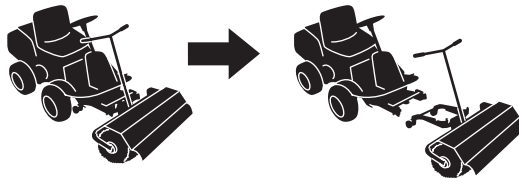
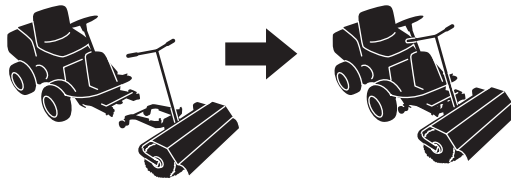
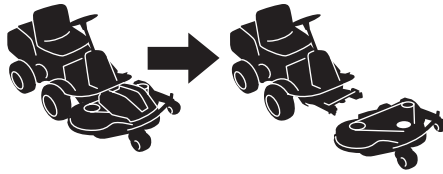
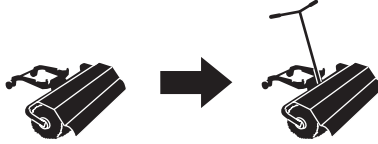
Never allow children to operate the street brush. Never allow adults to operate the street brush without first giving proper instructions.

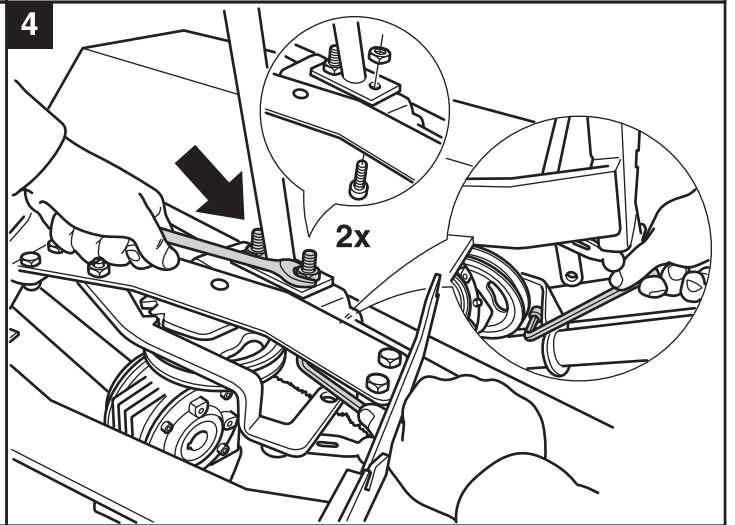
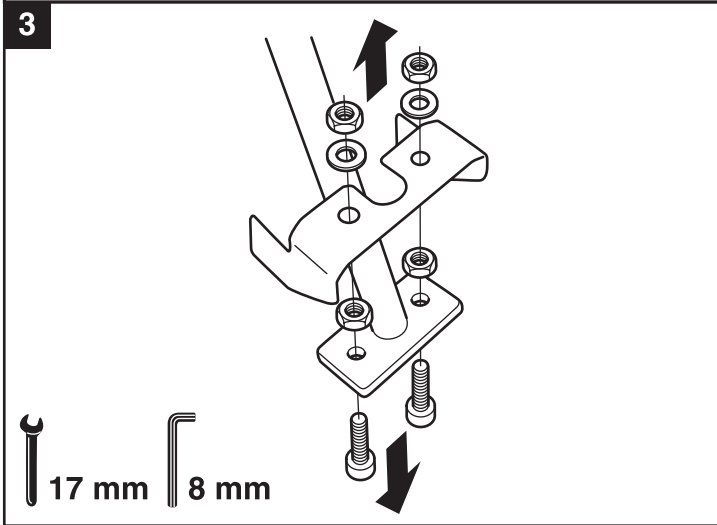
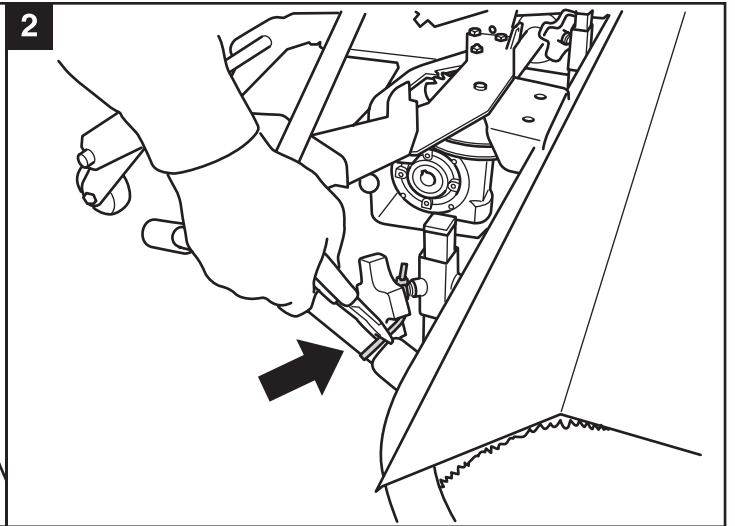
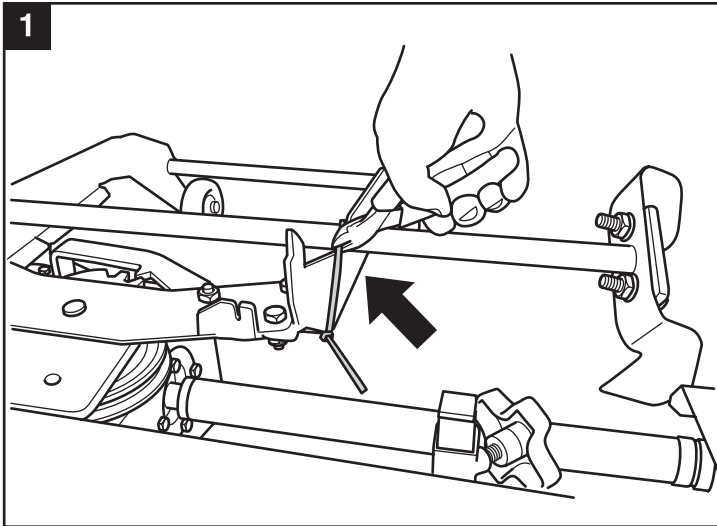
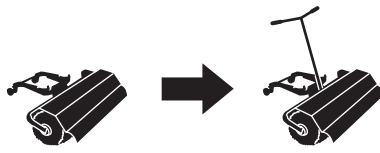
Keep the area of the operation clear of the other persons, especially small children and pets.

Never allow children or other person to ride as passengers on the towing vehicle.

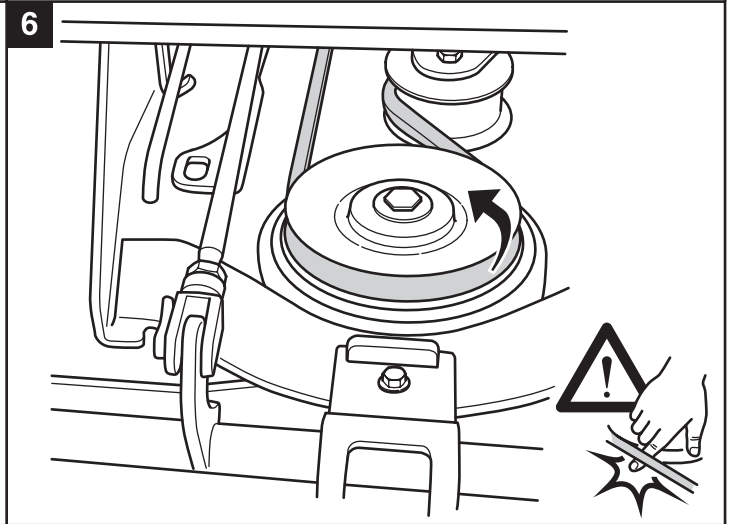
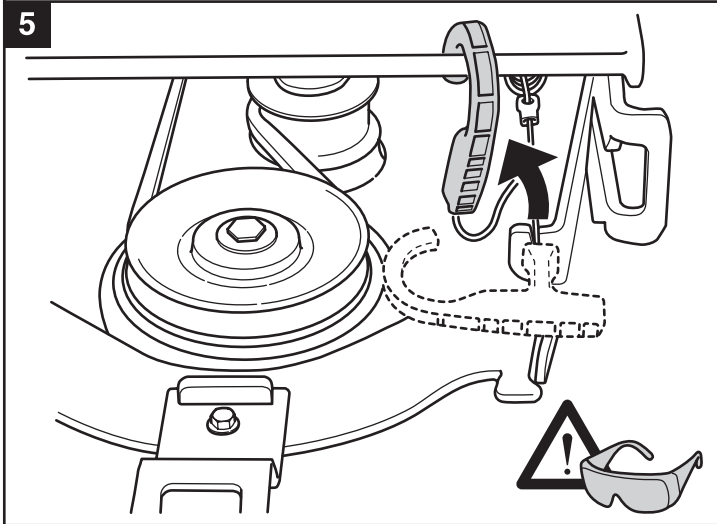
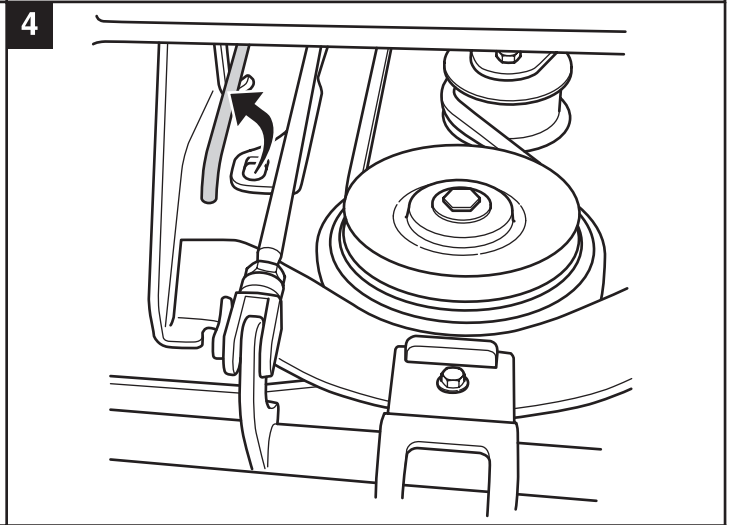
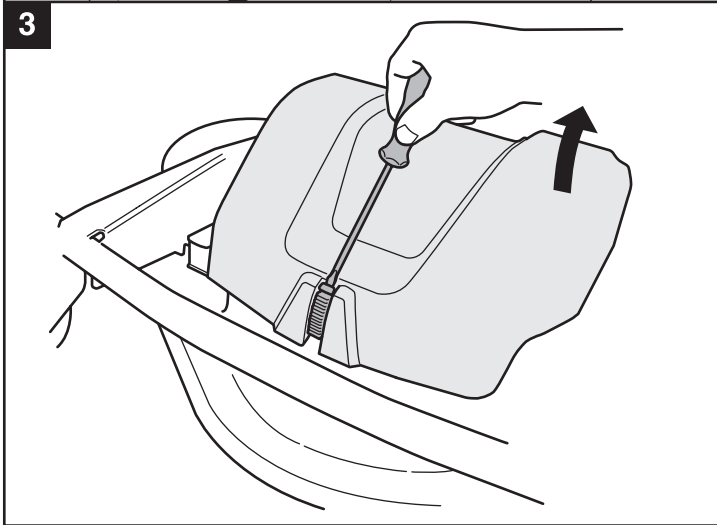
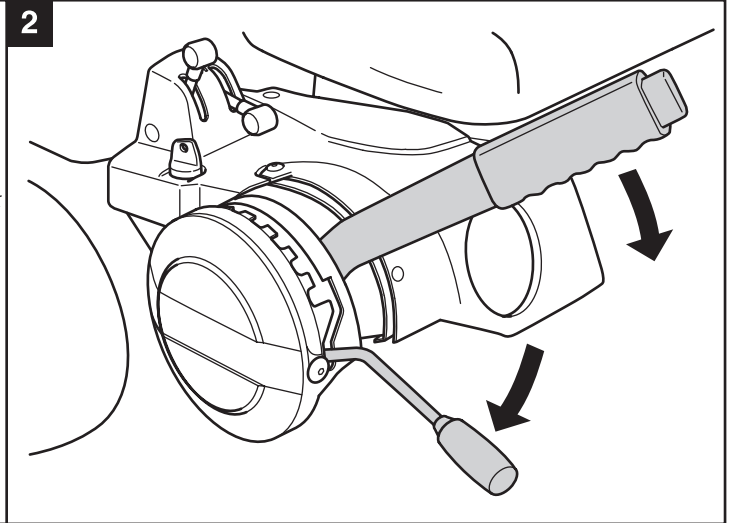
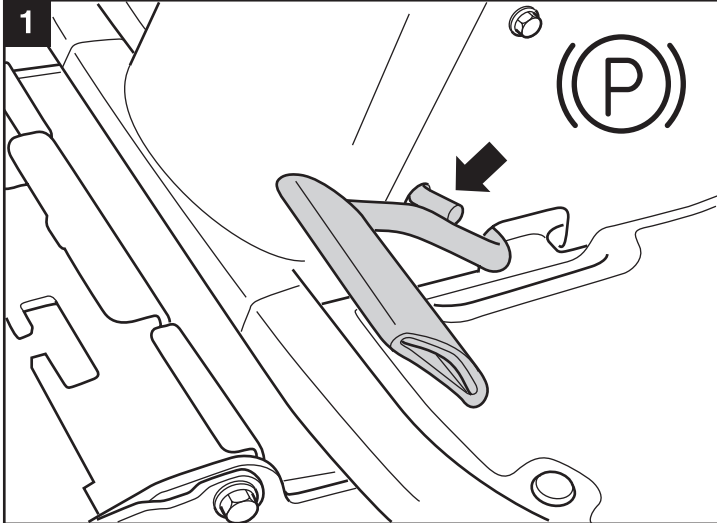
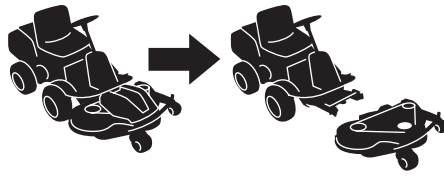
966 41 62-01

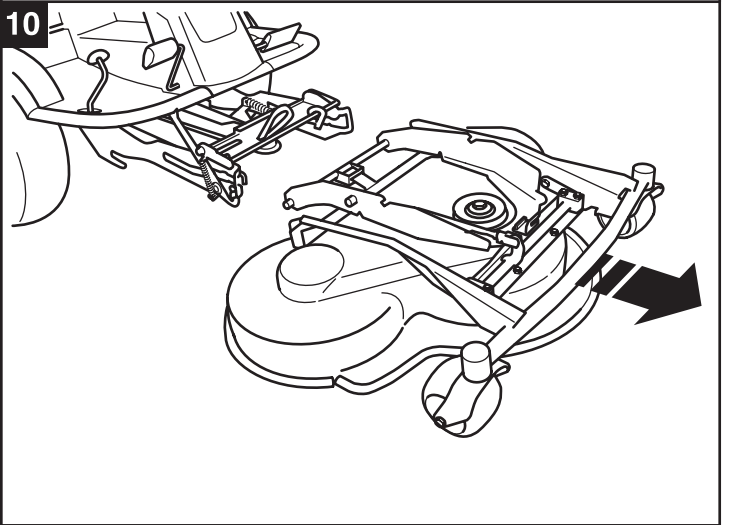
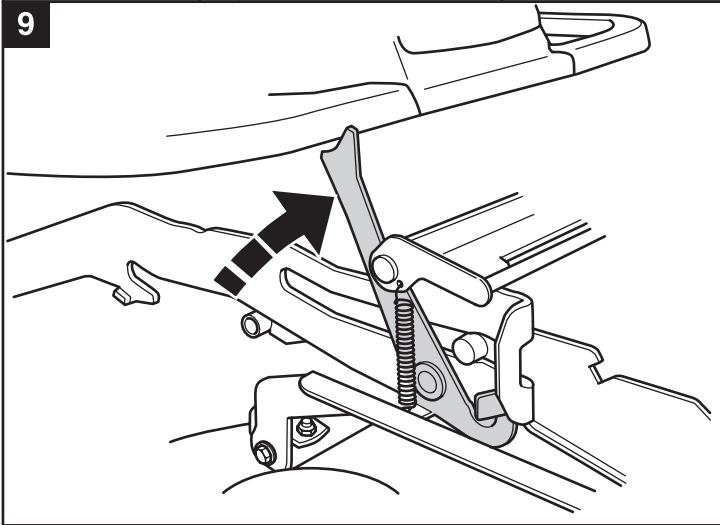
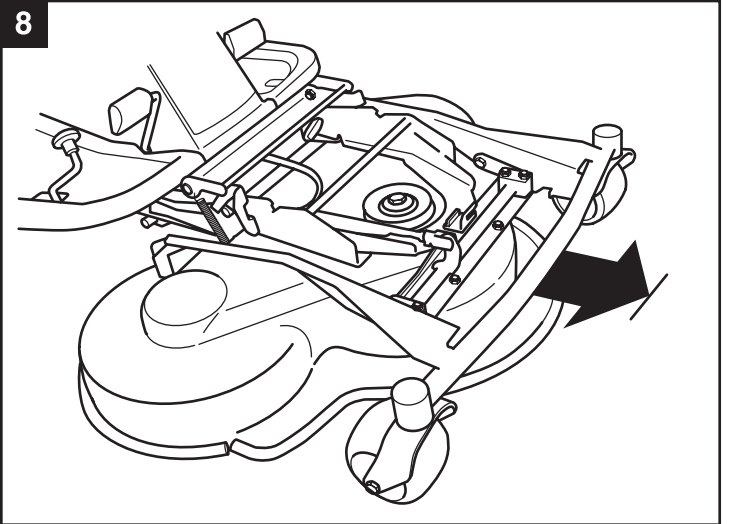
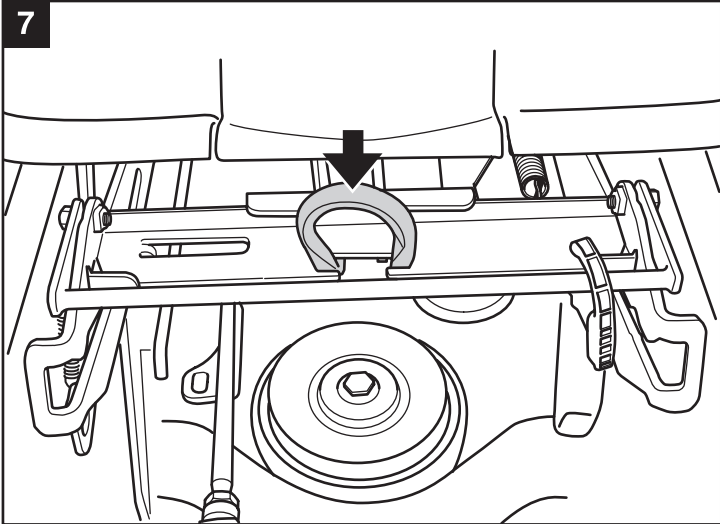
 <p>1 kg</p>		 <p>L 1</p>	 <p>Max</p>	 <p>D</p>	 <p>L 2</p>
<p>40,3 kg</p>	<p><math>\pm 18^\circ</math></p>	<p>1019 mm</p>	<p>320 r/min</p>	<p>300 mm</p>	<p>900 mm</p>

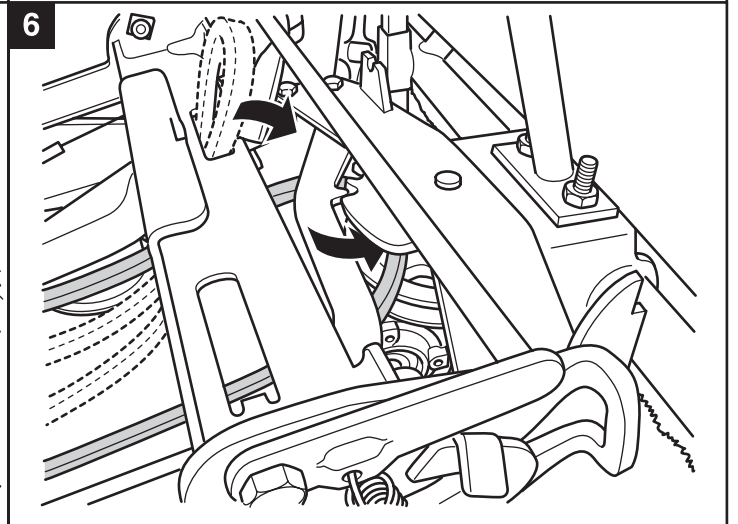
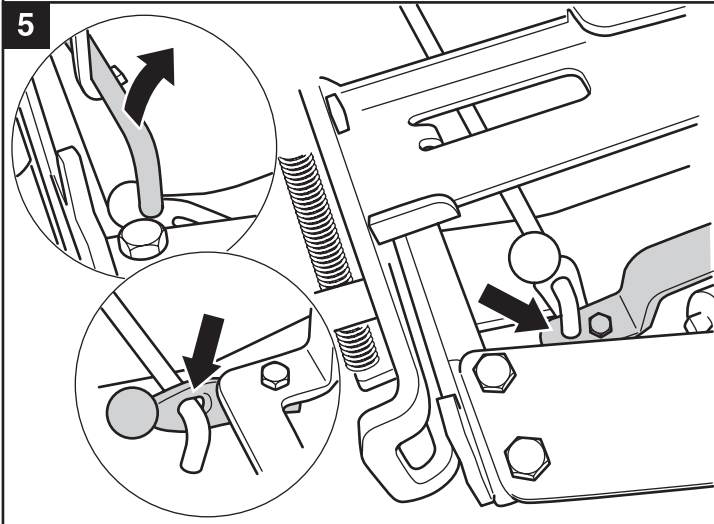
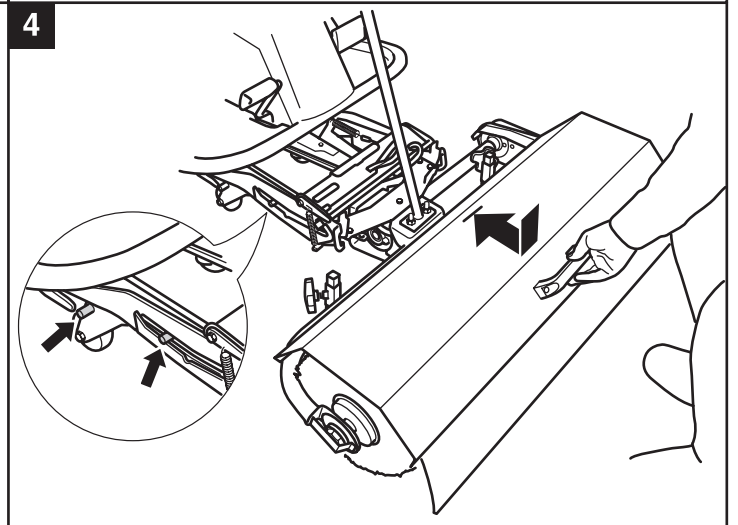
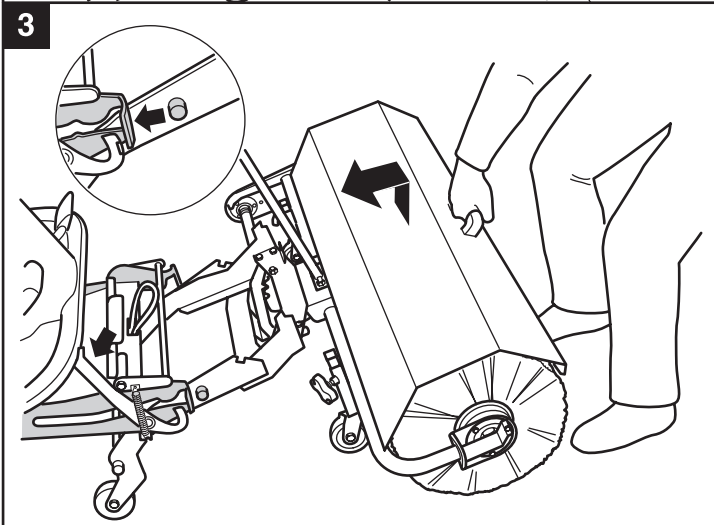
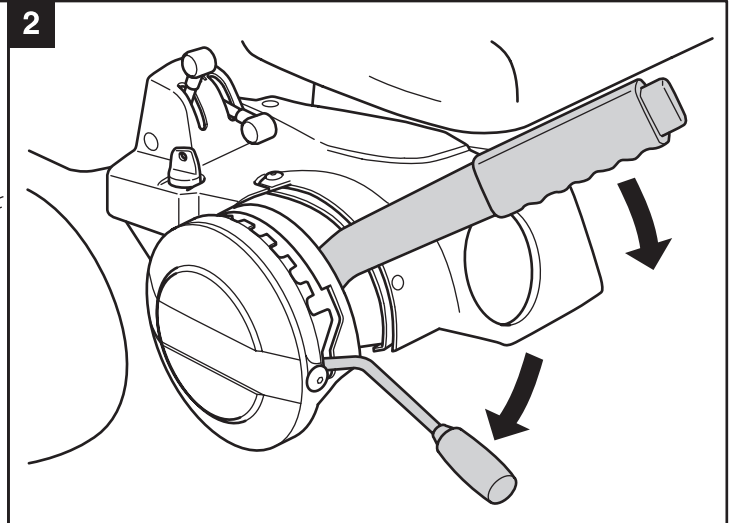
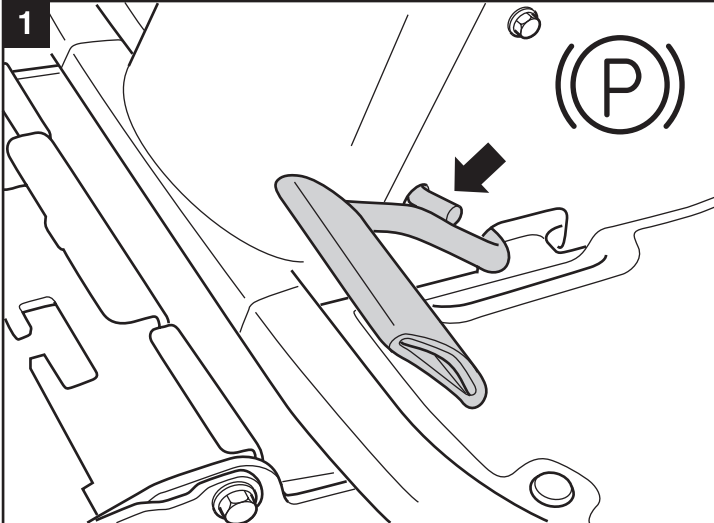
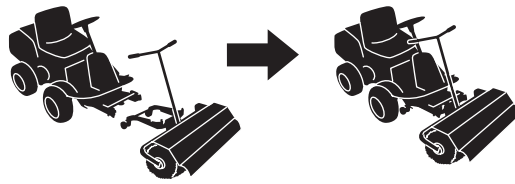


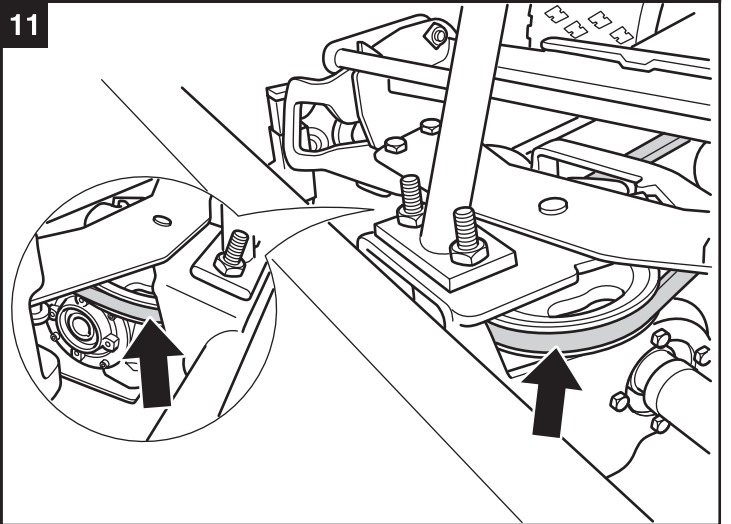
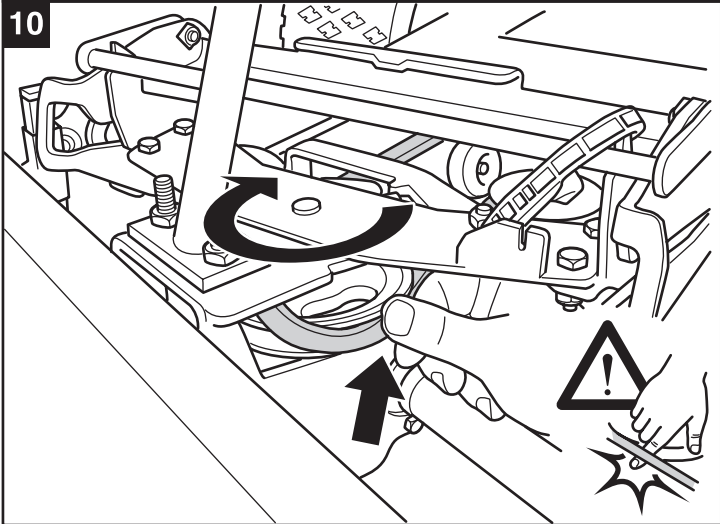
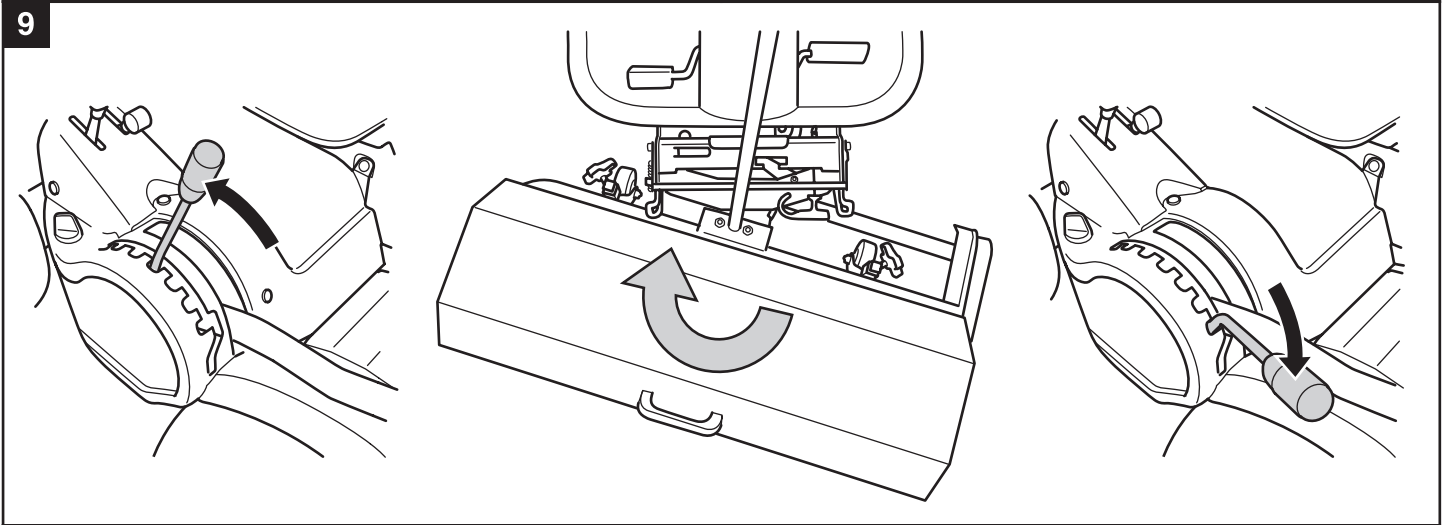
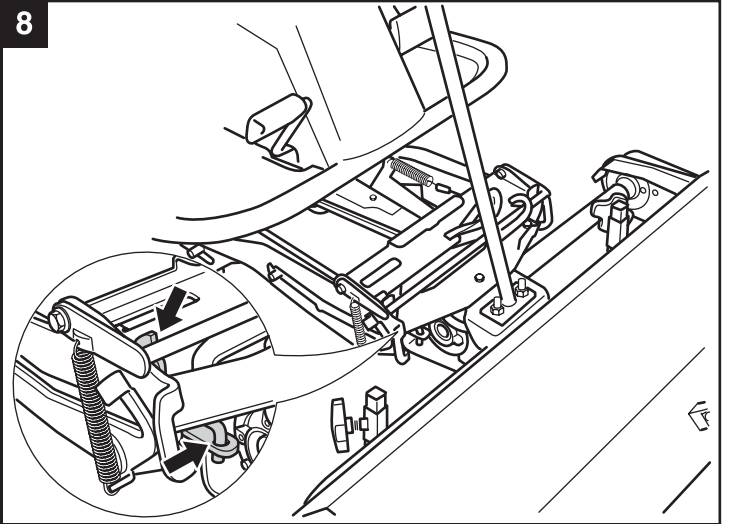
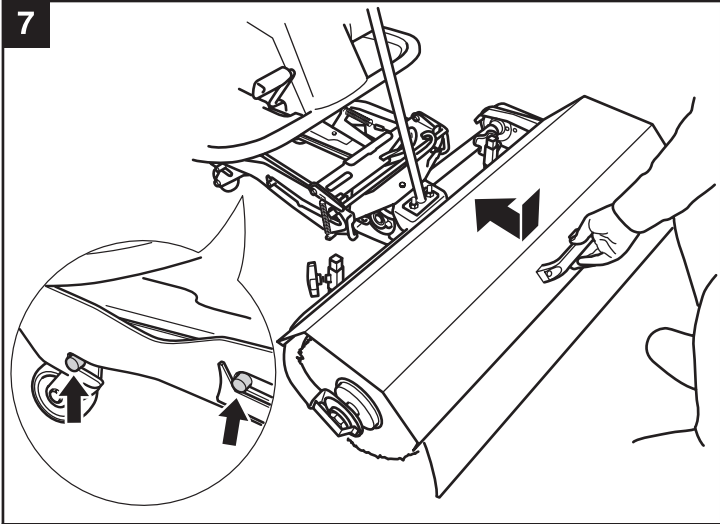




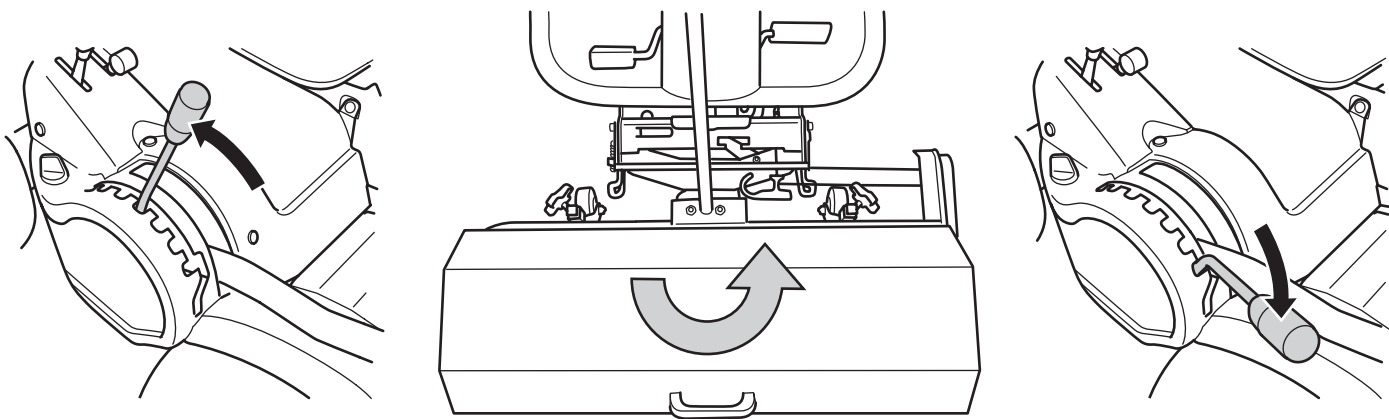




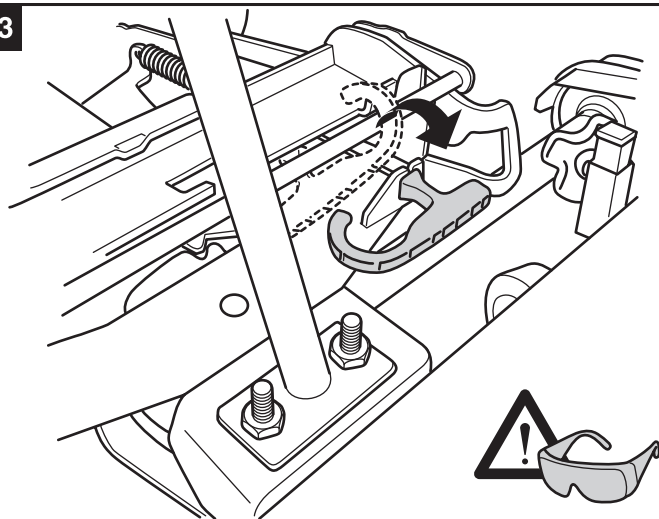




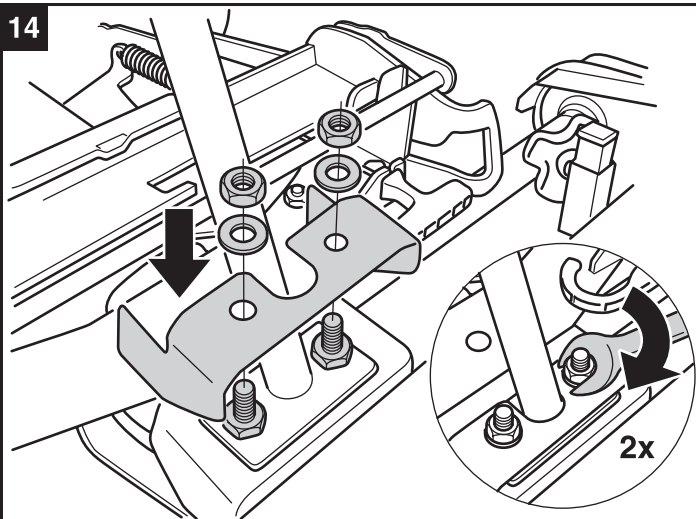
12

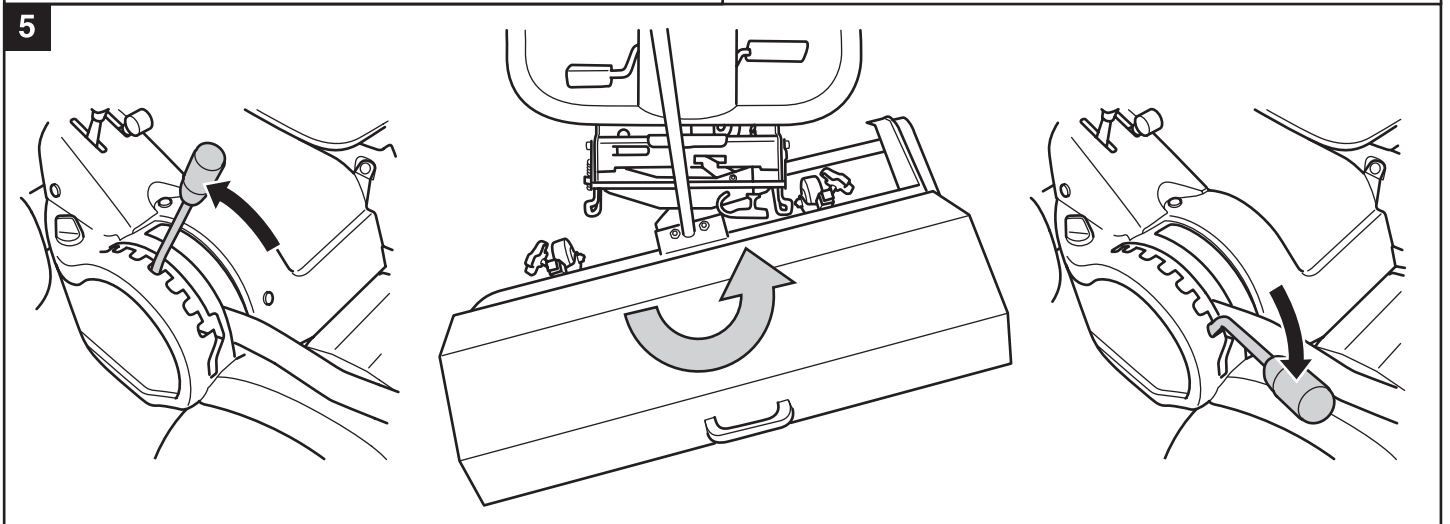
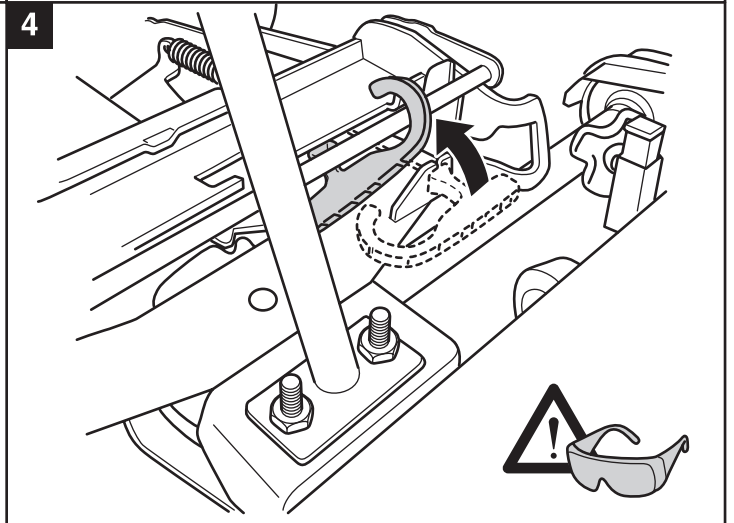
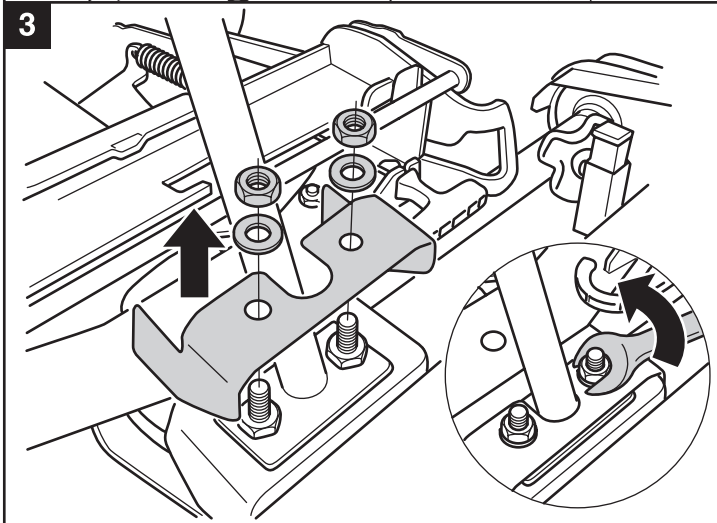
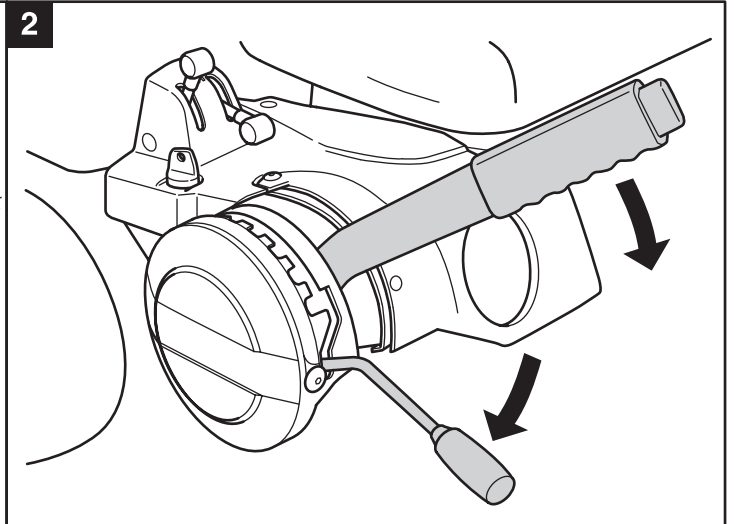
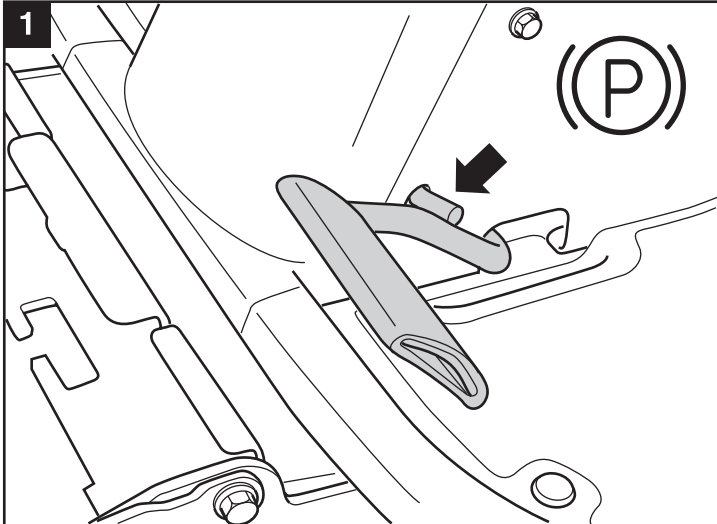
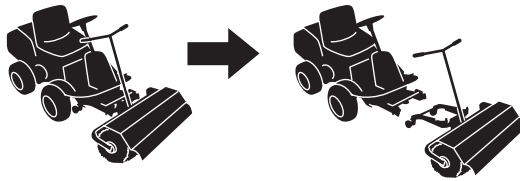


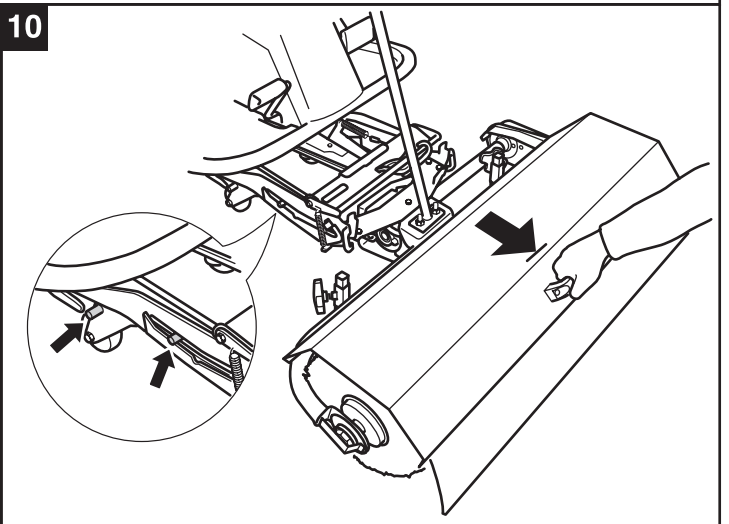
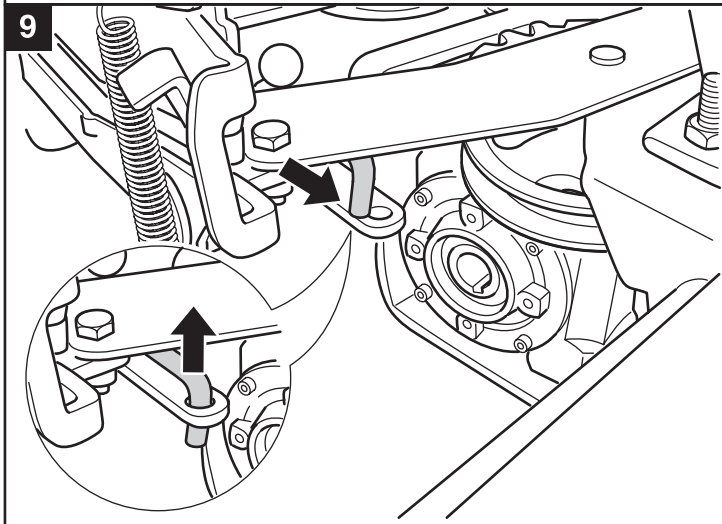
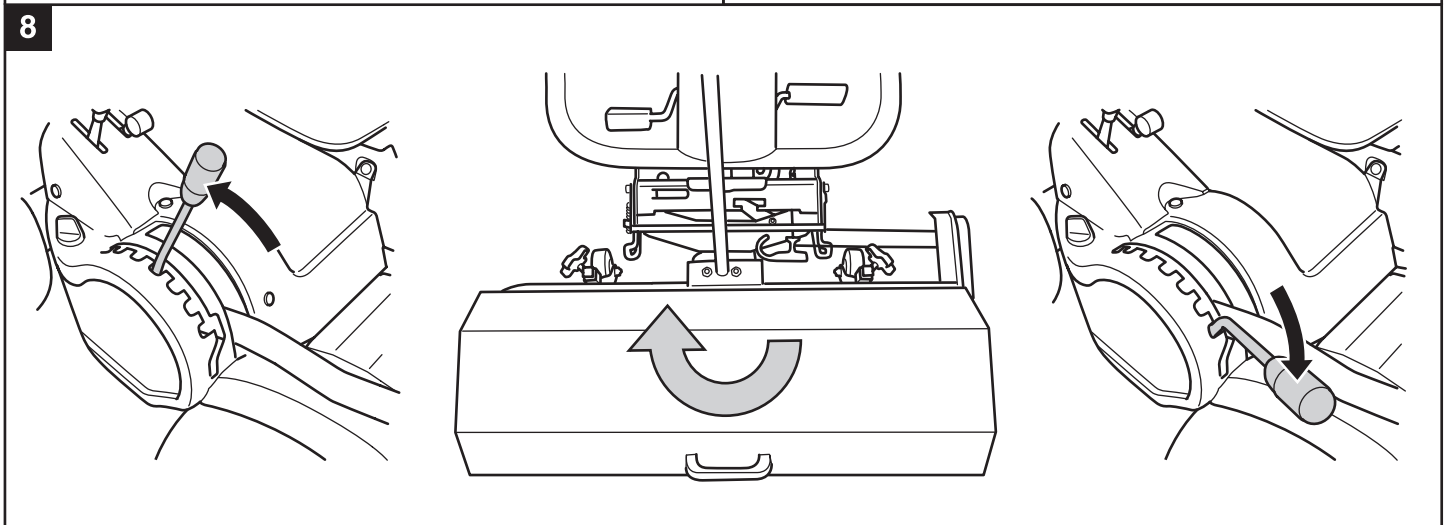
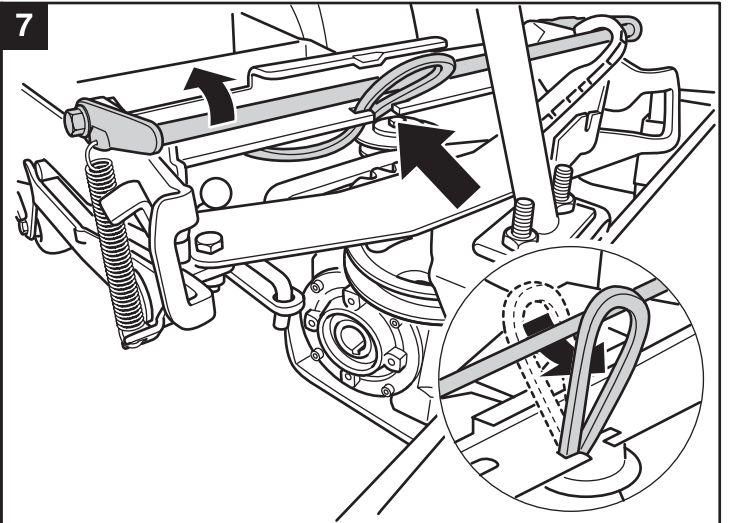
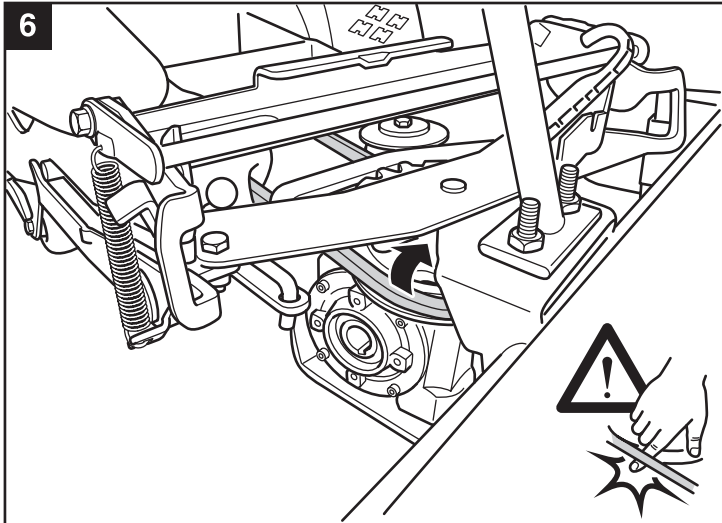
13



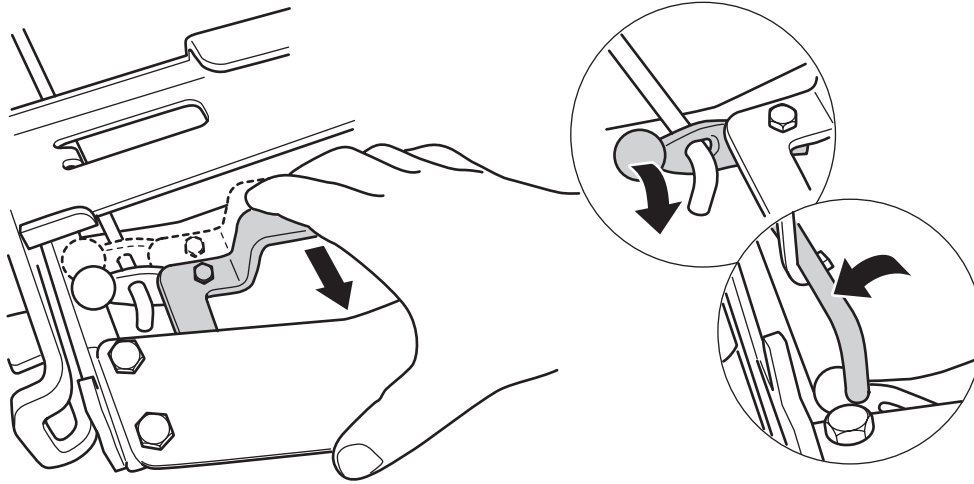
14



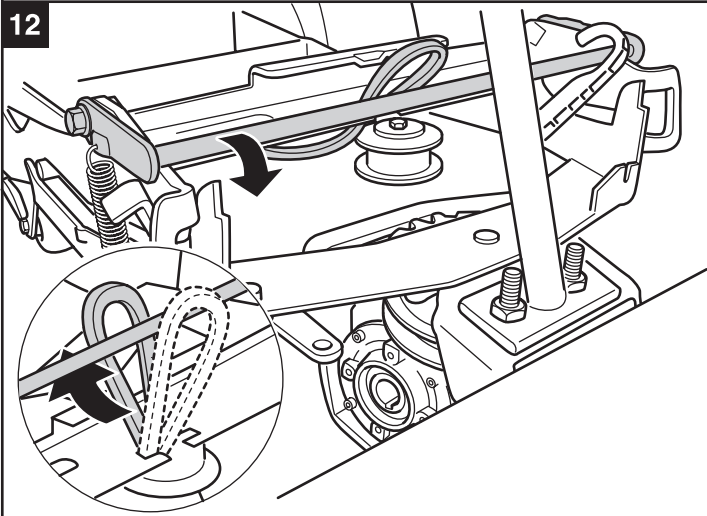




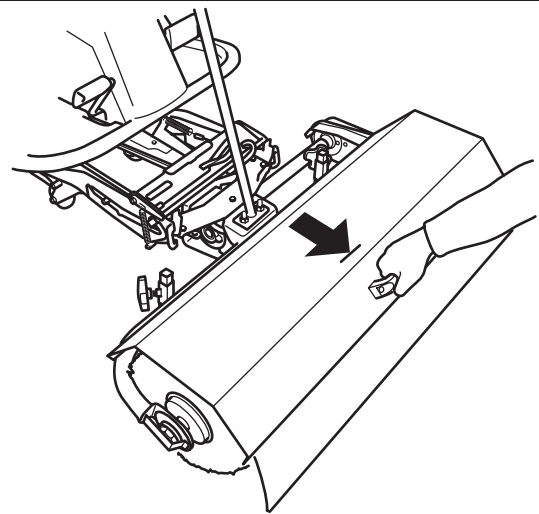
11



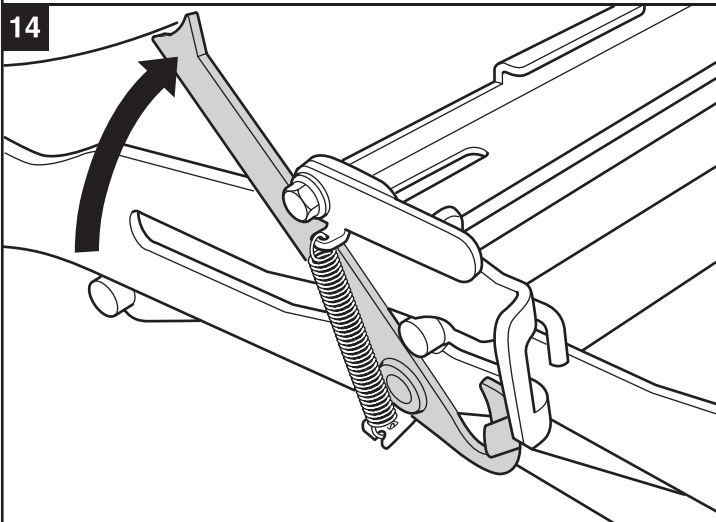
12



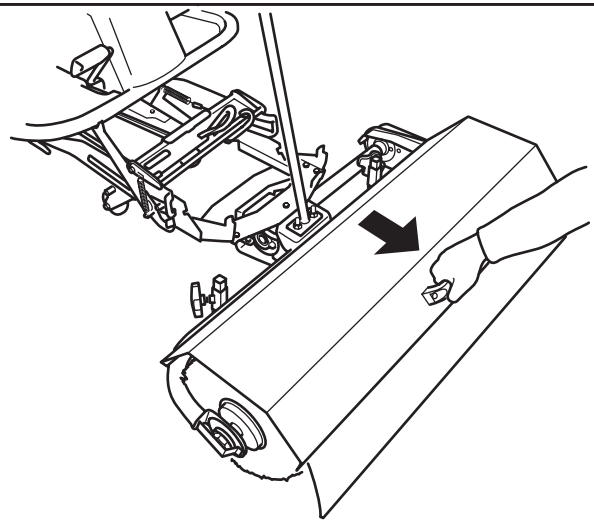
13



14



15





**INTYG****S**

Tillverkare: KONEPAJA A. VANNE, KOVA, Veistämöntie 16, FIN-24800 HALIKKO, FINLAND, försäkrar härmed att maskintyp T-20436 är i överensstämmelse med maskindirektivet 2006/42/EC med särskilda hänvisningar till direktivets Annex 1 om väsentliga hälso och säkerhetskrav i samband med konstruktion och tillverkning.

Utfärdat i Halikko 2010

**BESCHEINIGUNG****D**

Hersteller: KONEPAJA A. VANNE, KOVA, Veistämöntie 16, FIN-24800 HALIKKO, FINLAND, bestätigt hiermit, daß die Maschine vom Typ T-20436 mit den Maschinenrichtlinien 2006/42/EC unter besonderem Hinweis auf ANNEX 1 der Richtlinie über die wichtigsten Gesundheits- und Sicherheitsanforderungen im Zusammenhang mit Konstruktion und Herstellung, übereinstimmt.

Ausgestellt in Halikko 2010

**TODISTUS****FIN**

Valmistaja: KONEPAJA A. VANNE, KOVA, Veistämöntie 16, FIN-24800 HALIKKO, FINLAND, vakuuttaa, että kone tyyppi T-20436 on konedirektiivin 2006/42/EC mukainen huomioiden erityisesti oleelliset terveys- ja turvallisuusvaatimukset, jotka koskevat koneiden suunnittelua ja rakennetta.

Laadittu Halikossa 2010

**ATTESTATION****F**

Fabricant: KONEPAJA A. VANNE, KOVA, Veistämöntie 16, FIN-24800 HALIKKO, FINLAND, atteste par la présente que la machine de type T-20436 est conforme aux Directives Machines 2006/42/EC avec une référence particulière à l'Annexe 1 des directives, concernant les exigences principales en matière de santé et de sécurité au niveau de la construction et de la fabrication.

Fait à Halikko en 2010

**BEVIS****DK**

Fremstiller: KONEPAJA A. VANNE, KOVA, Veistämöntie 16, FIN-24800 HALIKKO, FINLAND, forsikrer herved, at maskinen af type T-20436 er i overensstemmelse med Maskindirektiv 2006/42/EC med særlig henvisning til direktivets Annex 1 om væsentlige sundheds- og sikkerhedskrav i forbindelse med konstruktion og fremstilling.

Udfærdiget i Halikko 2010

**CERTIFICATE****GB**

Manufacturer: KONEPAJA A. VANNE, KOVA, Veistämöntie 16, FIN-24800 HALIKKO, FINLAND, hereby certifies that the machine of type T-20436 conforms to Machine Directive 2006/42/EC with special reference to Annex 1 of the directive concerning essential health and safety requirements in relation to design and manufacture.

Issued at Halikko 2010

**ATTEST****N**

Produsent: KONEPAJA A. VANNE, KOVA, Veistämöntie 16, FIN-24800 HALIKKO, FINLAND, forsikrer herved at maskinen av type T-20436 er i overensstemmelse med EUs Maskindirektiv 2006/42/EC med særskilt henvisning til direktivets vedlegg 1 om vesentlige helse- og sikkerhetskrav i forbindelse med konstruksjon och produksjon.

Utfærdiget i Halikko 2010

**T-20436**

Ismo Forsström