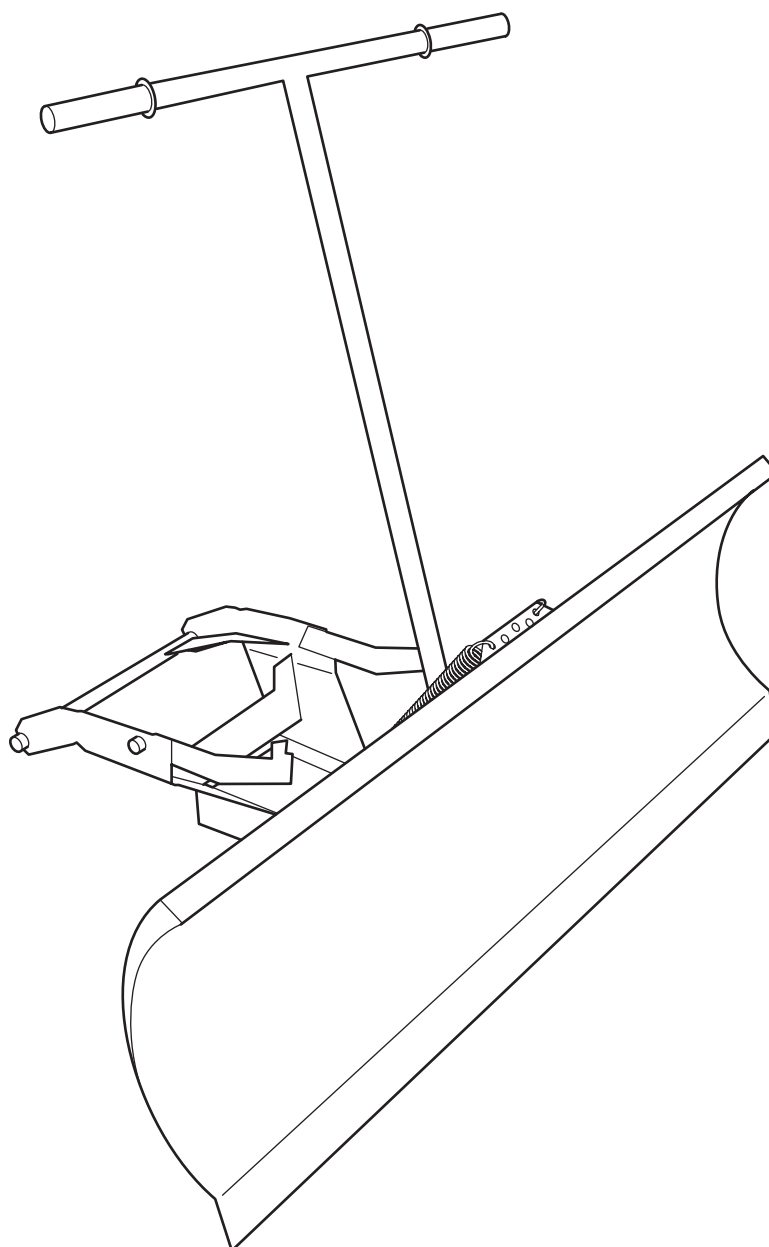


**SNÖBLAD
PUSKULEVY
SNÖSKJÄR
SNESKRABER
SCHNEERÄUMSCHILD
SNOW BLADE
CHASSE-NEIGE**

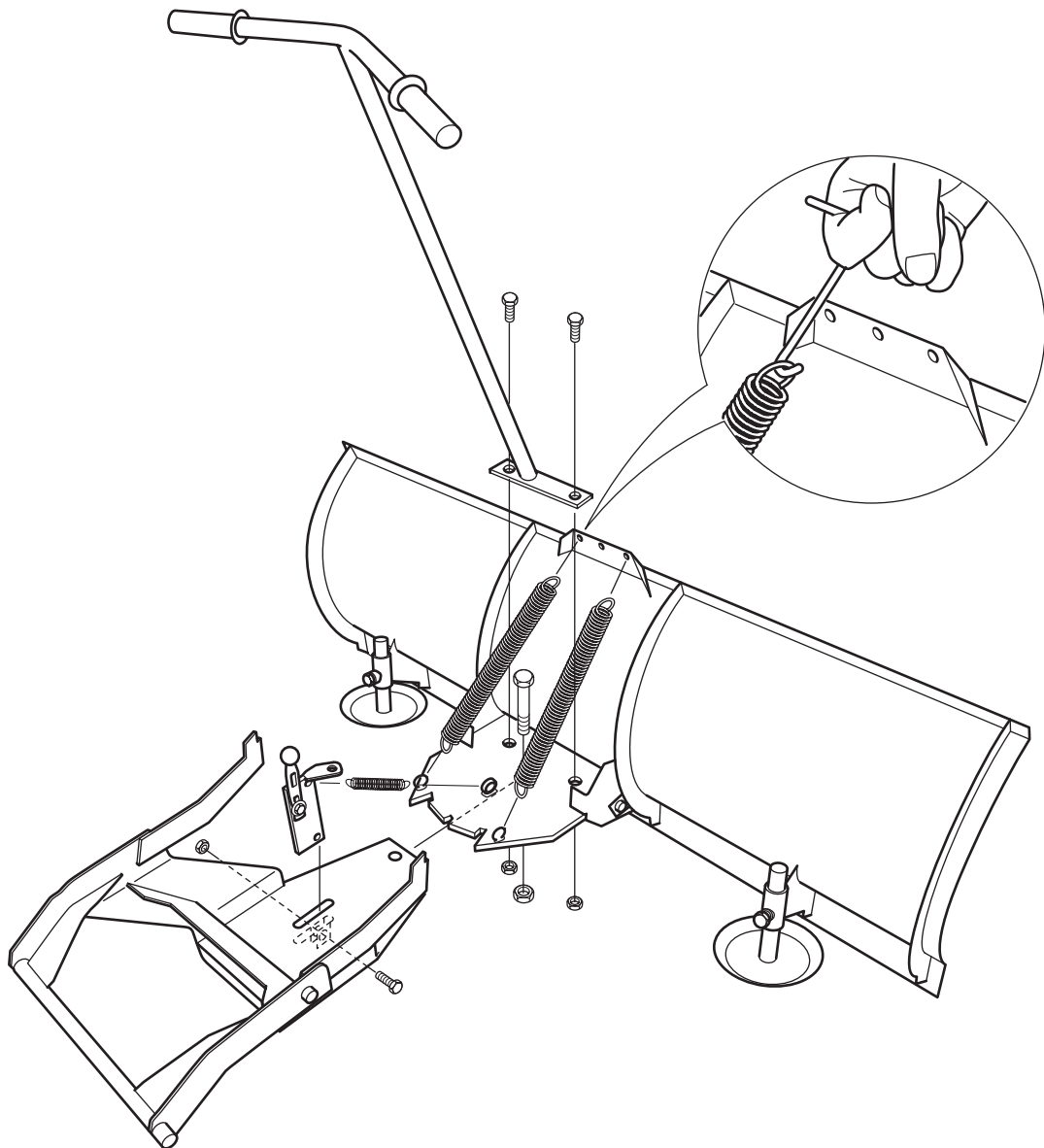
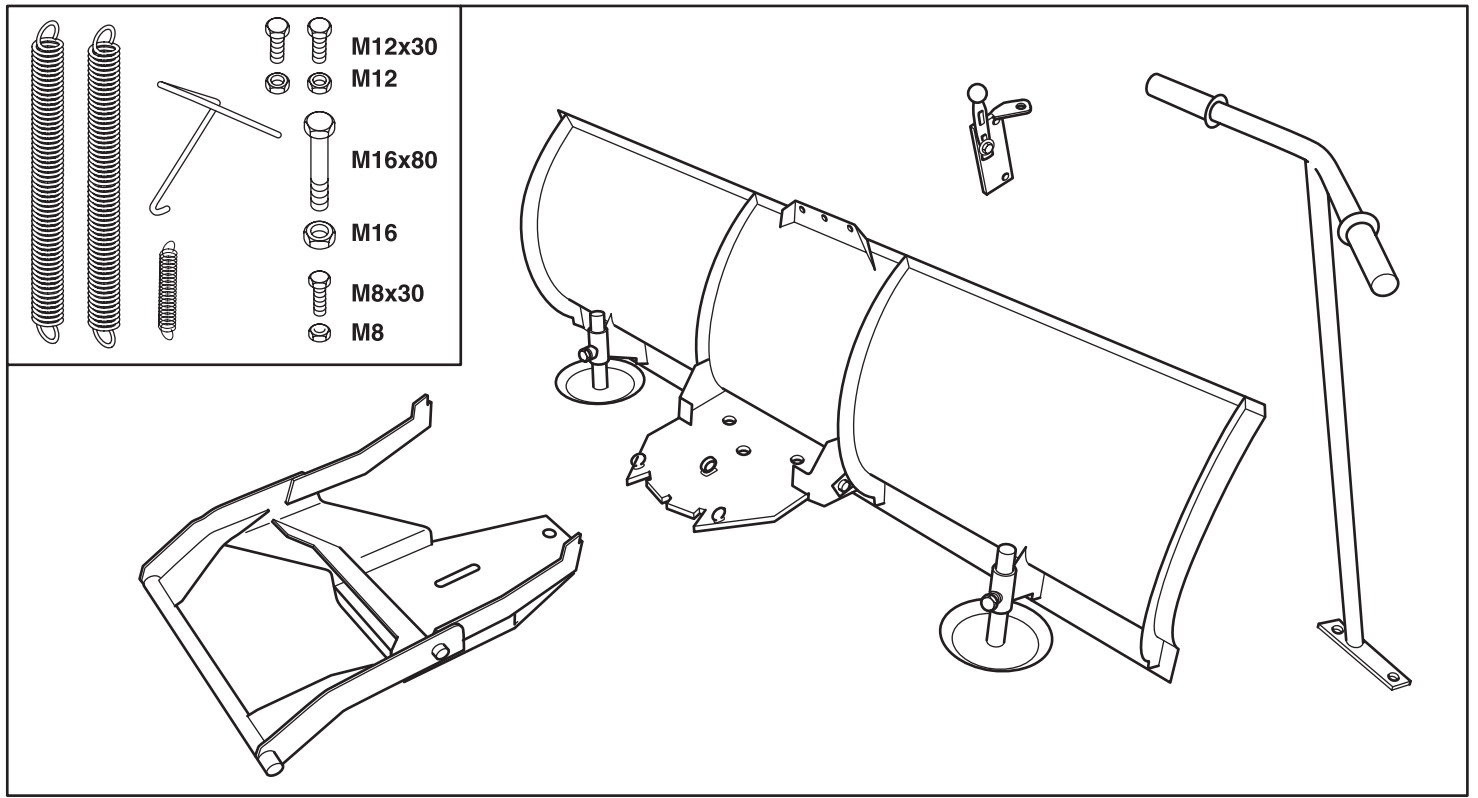
**Instruktion
Käyttöohjeet
Brugsanvisning
Bruksanvisning
Bedienungsanleitung
Instructions
Manuel d'utilisation**

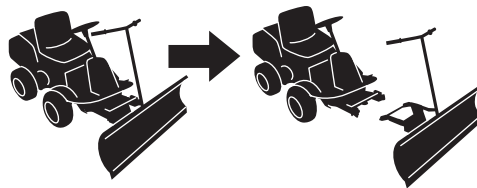
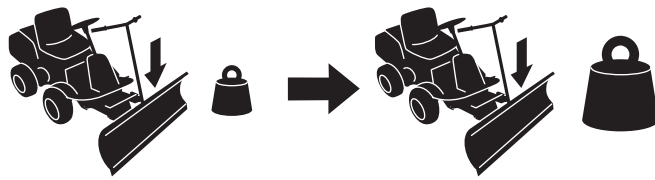
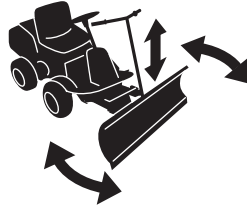
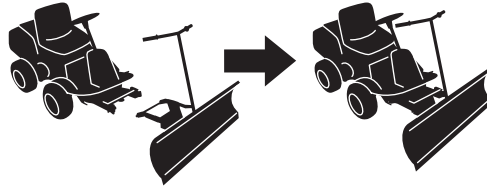
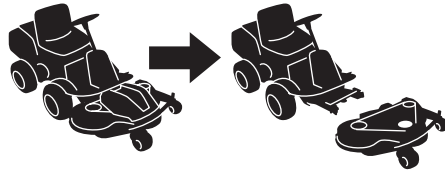
966 41 59-01

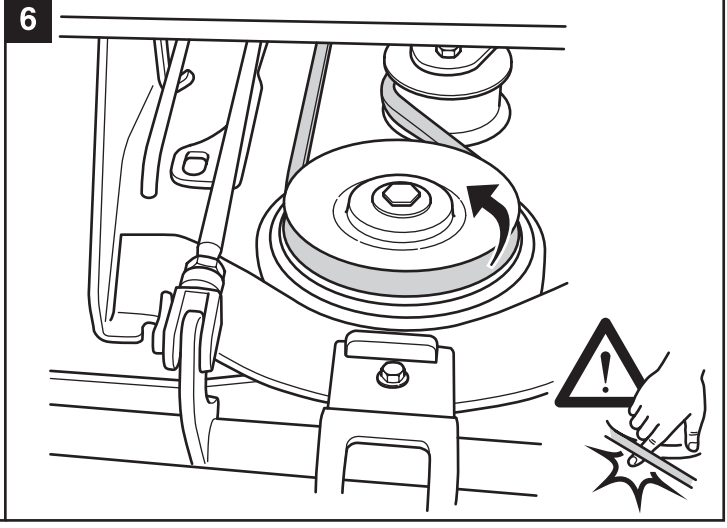
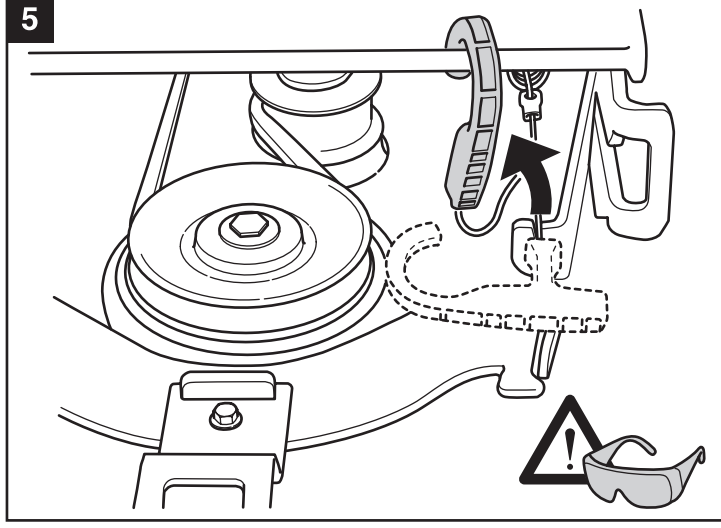
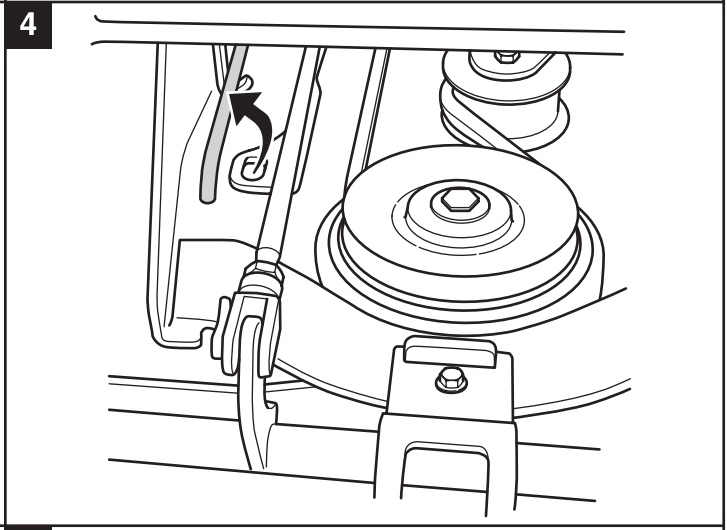
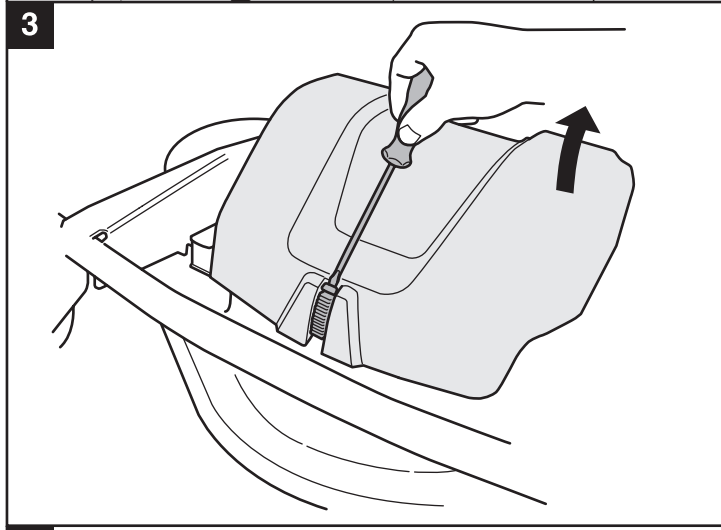
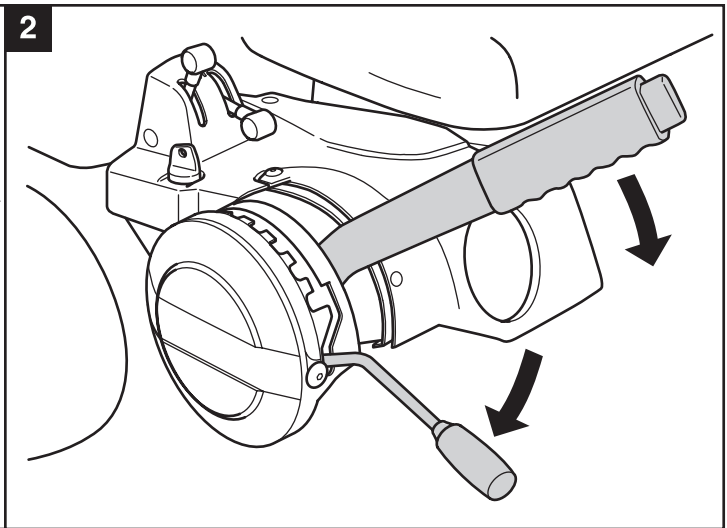
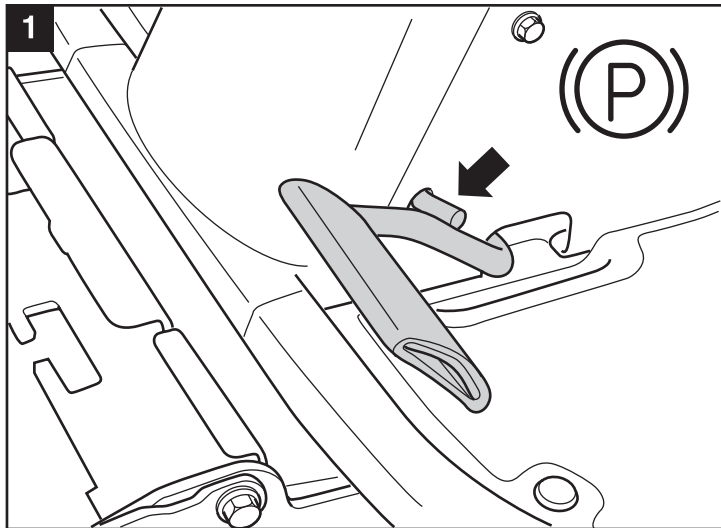
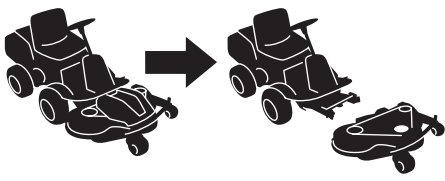


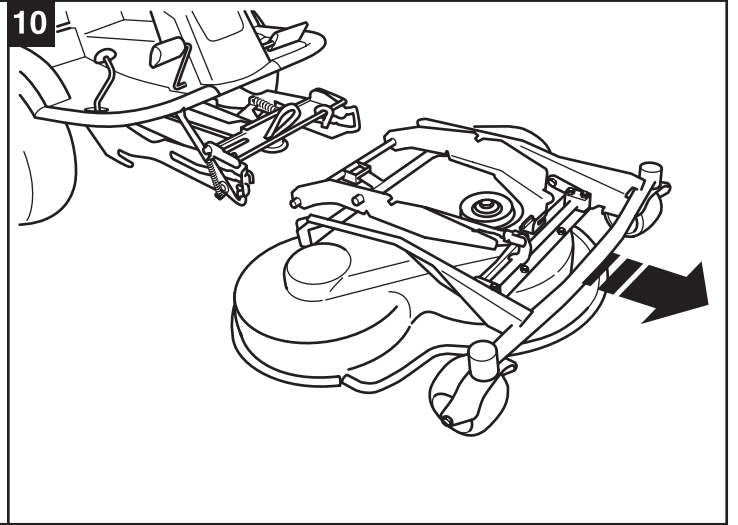
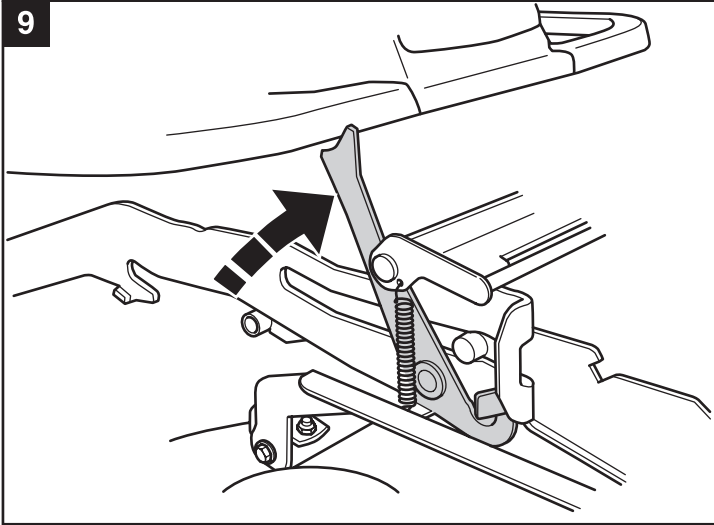
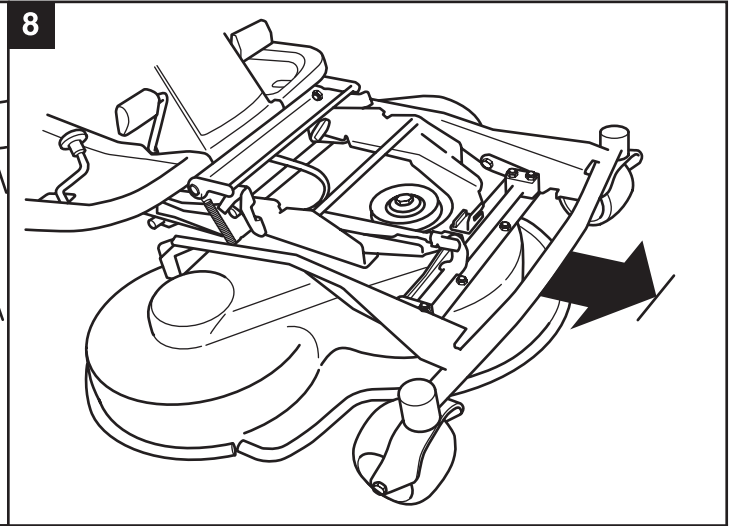
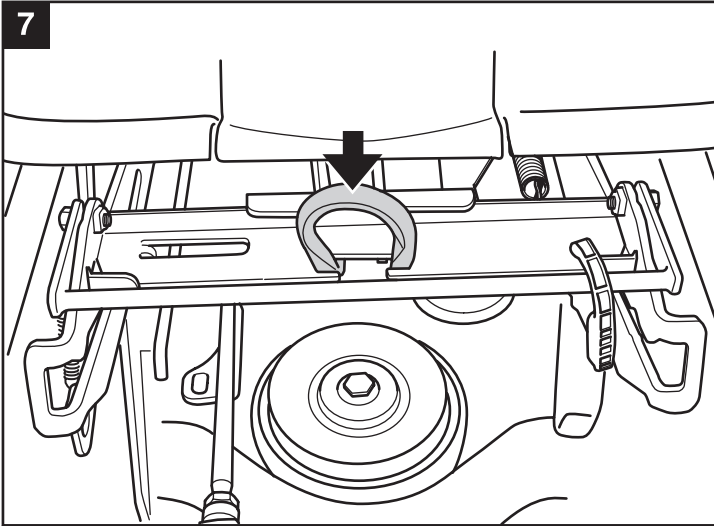
T-30356

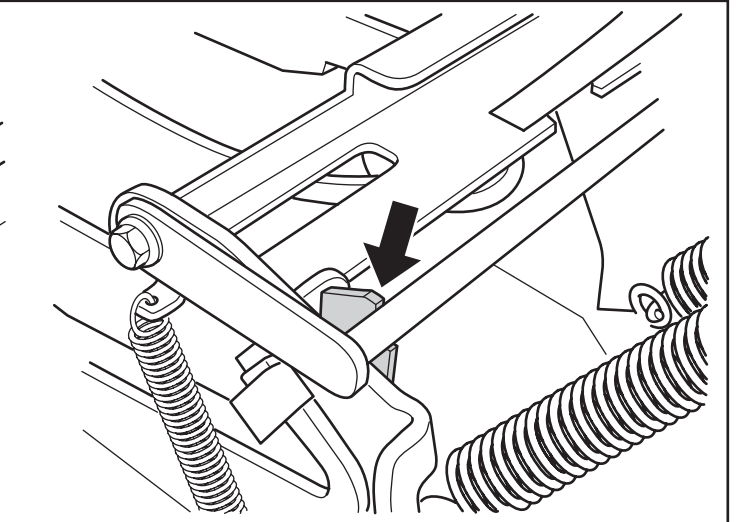
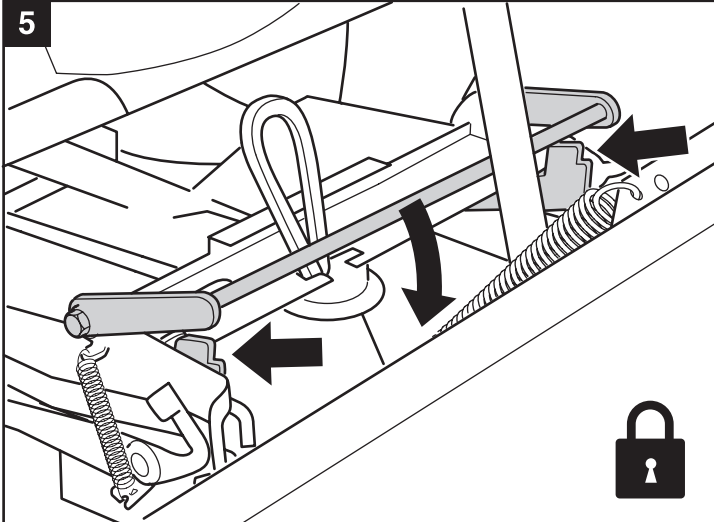
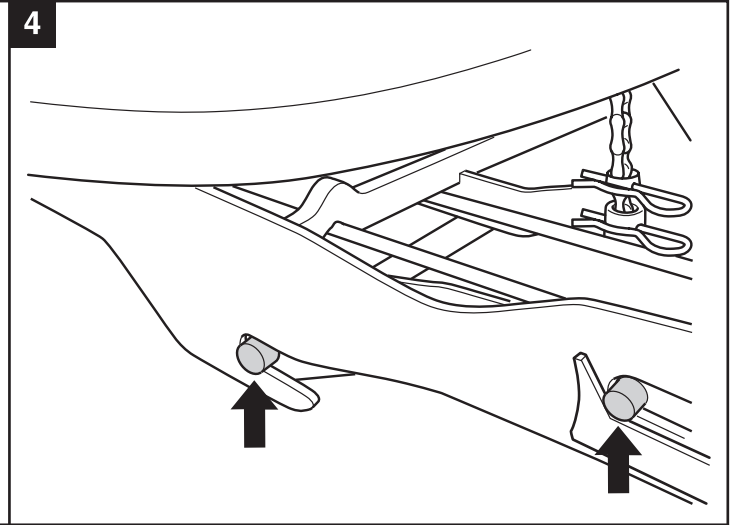
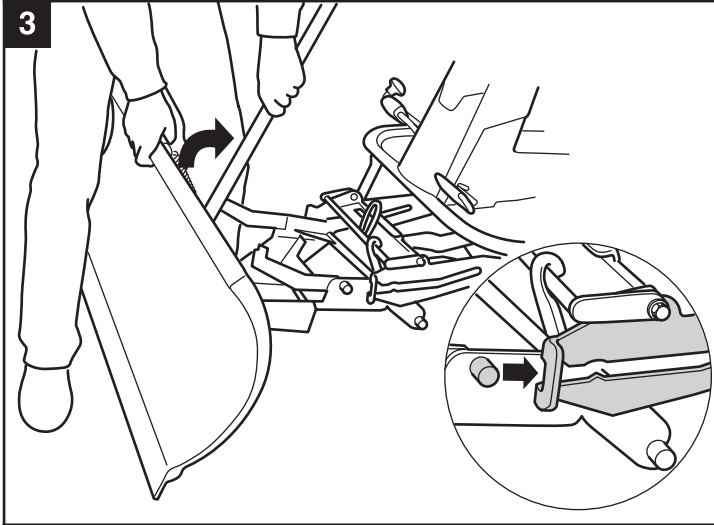
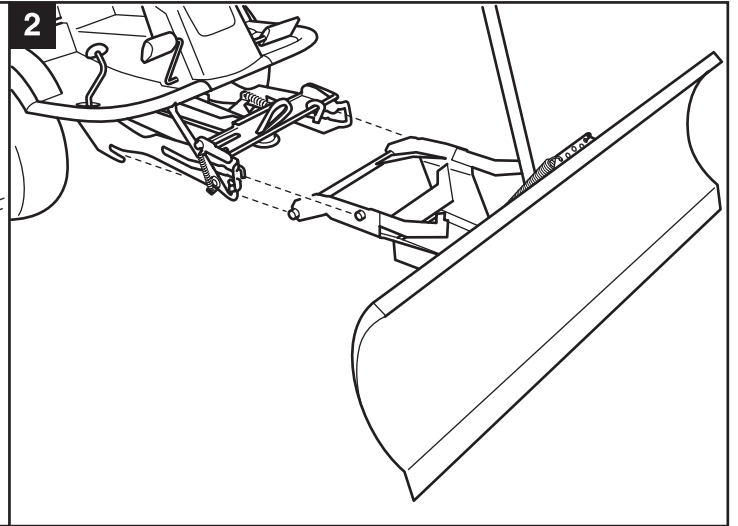
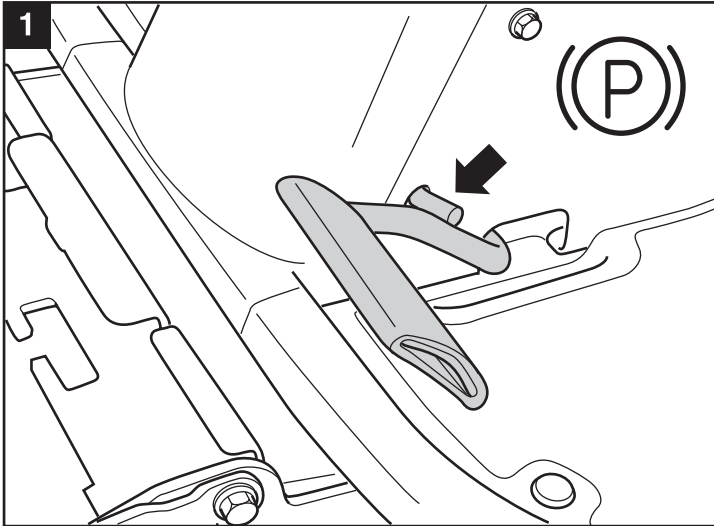
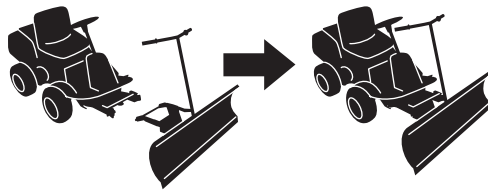
**HUSQVARNA
MADE BY KOVA**

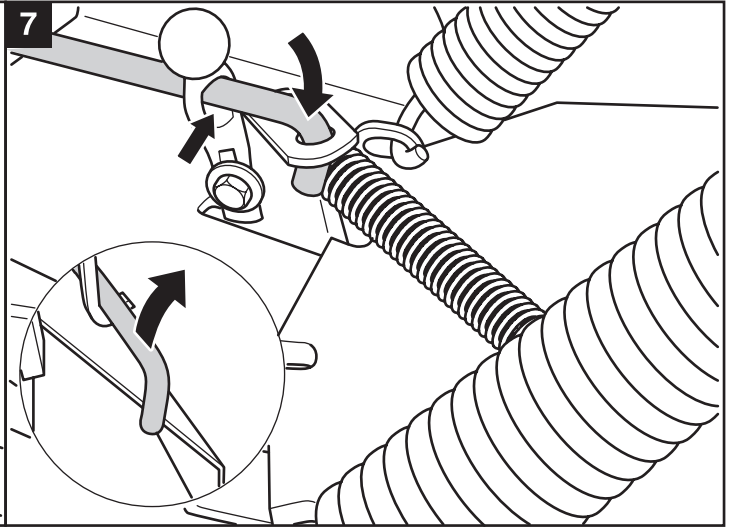
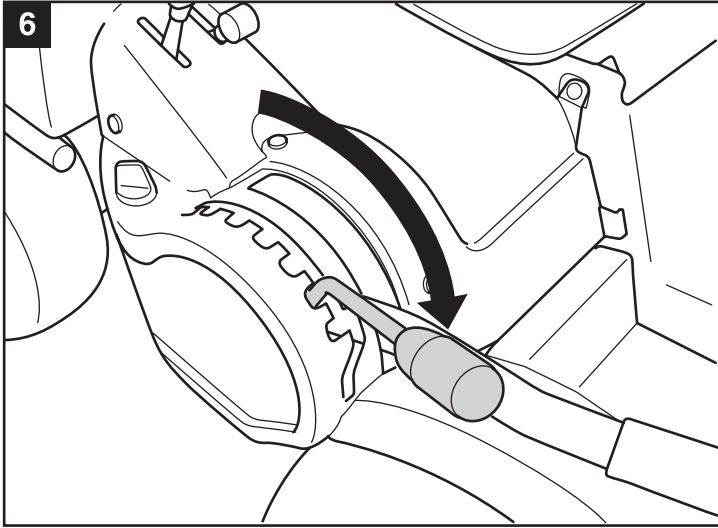


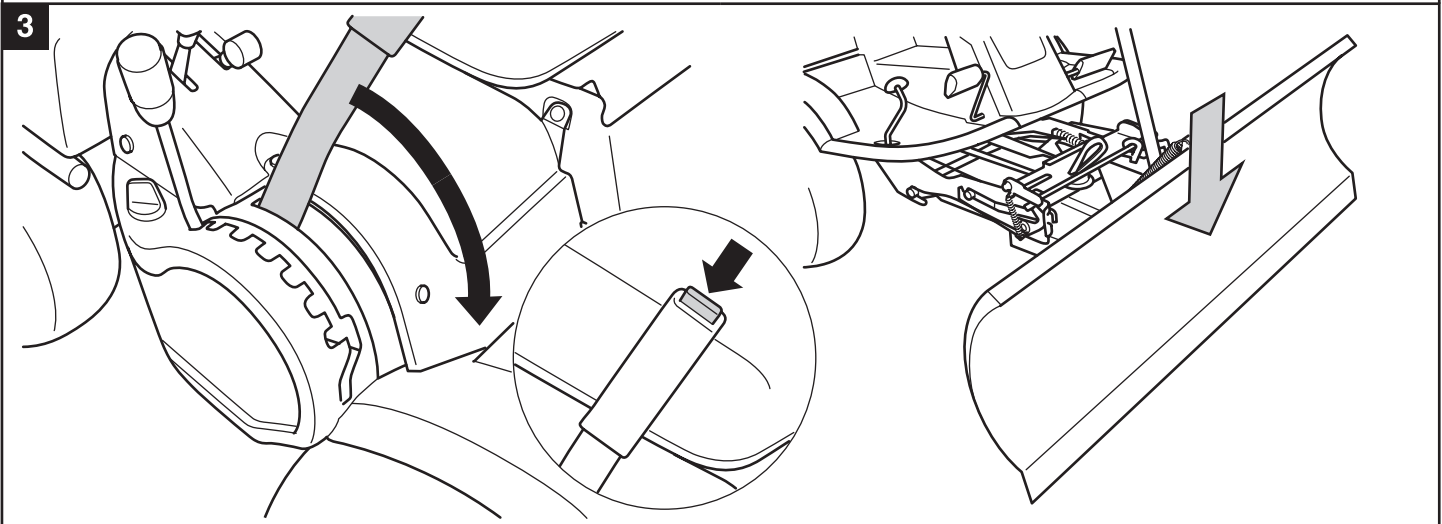
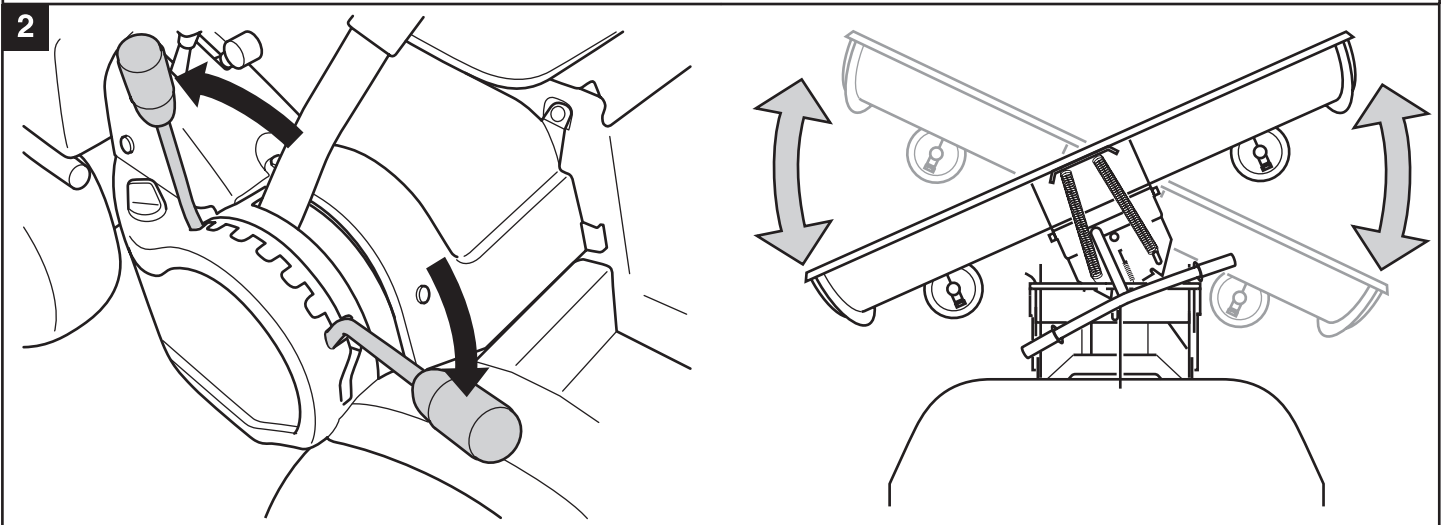
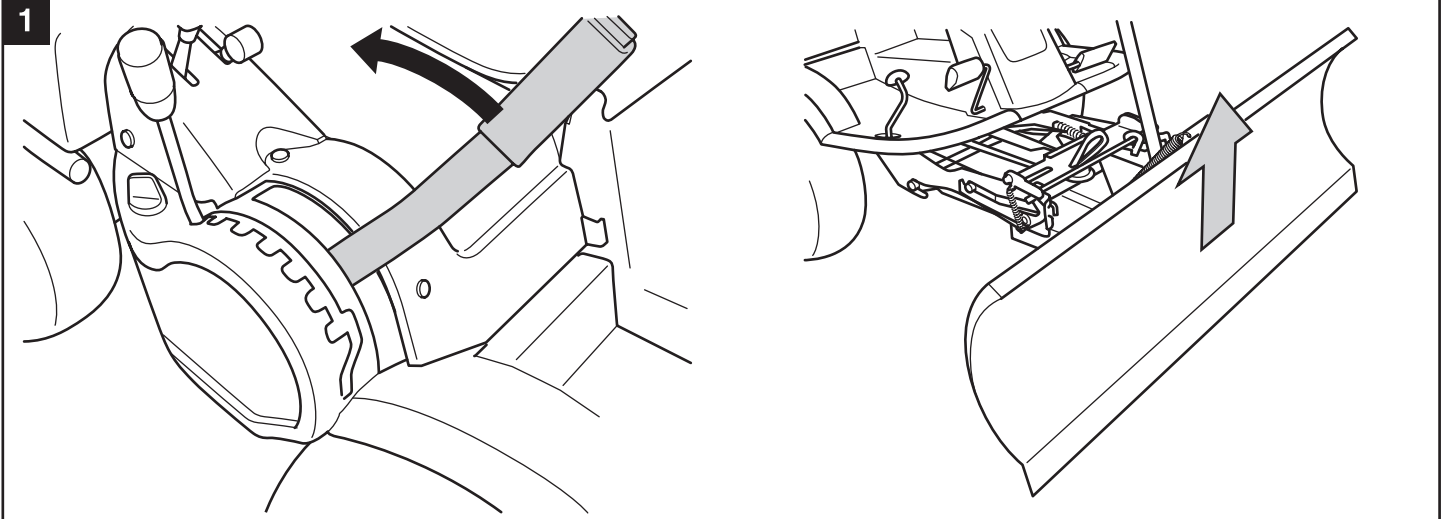
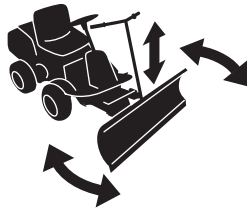


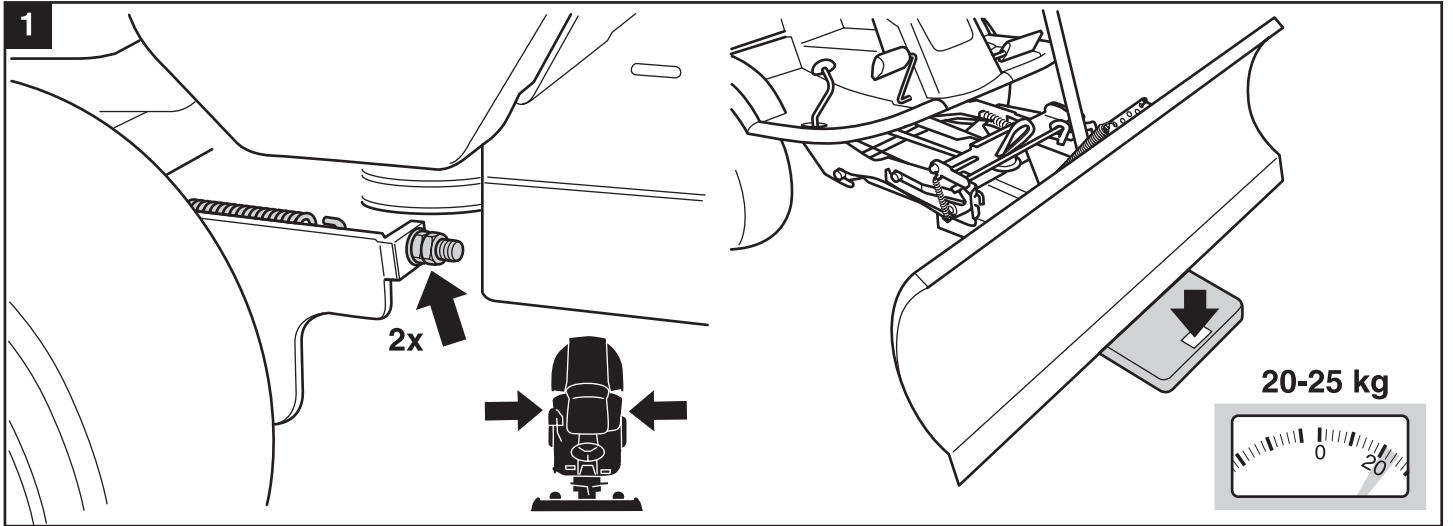
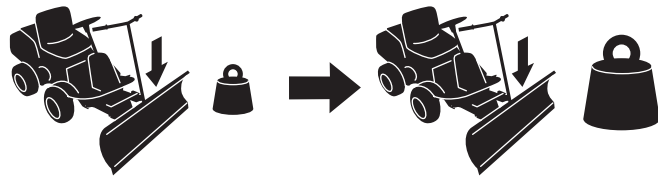


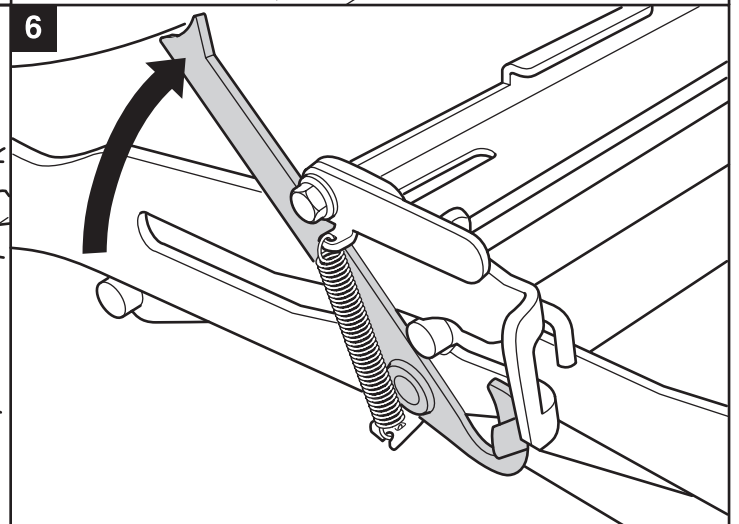
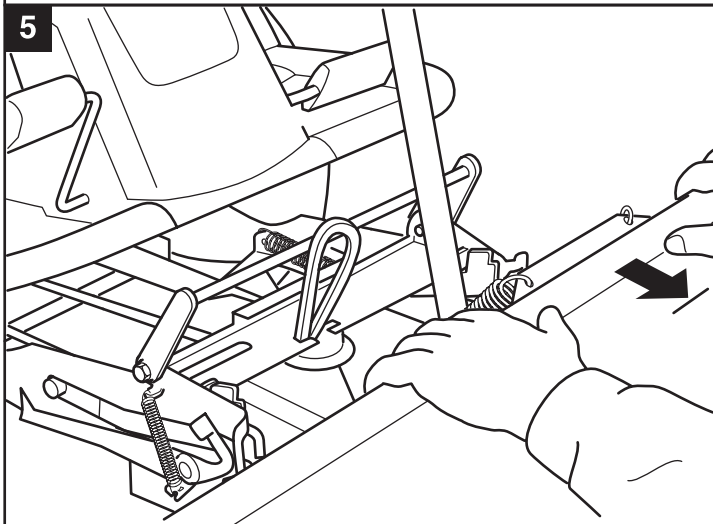
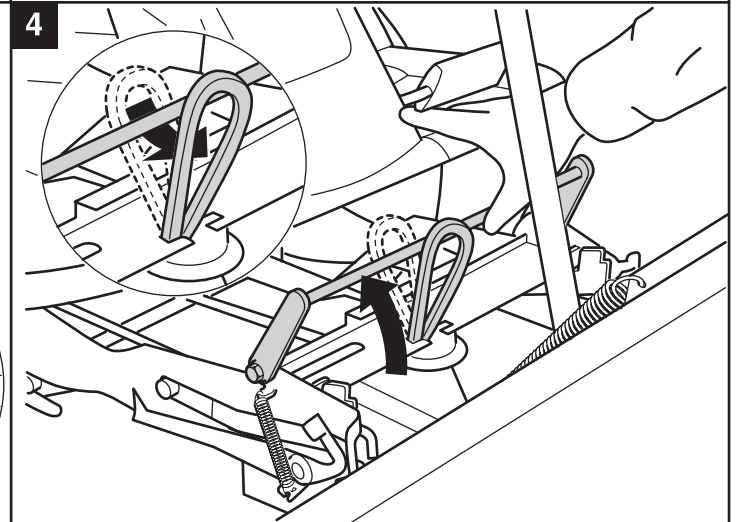
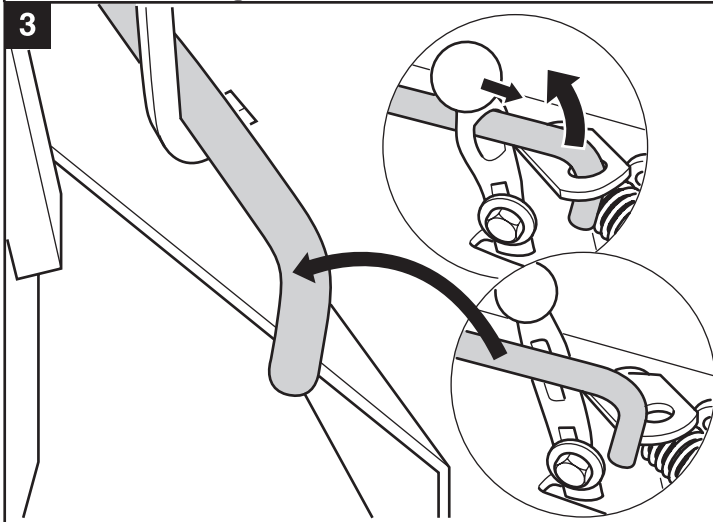
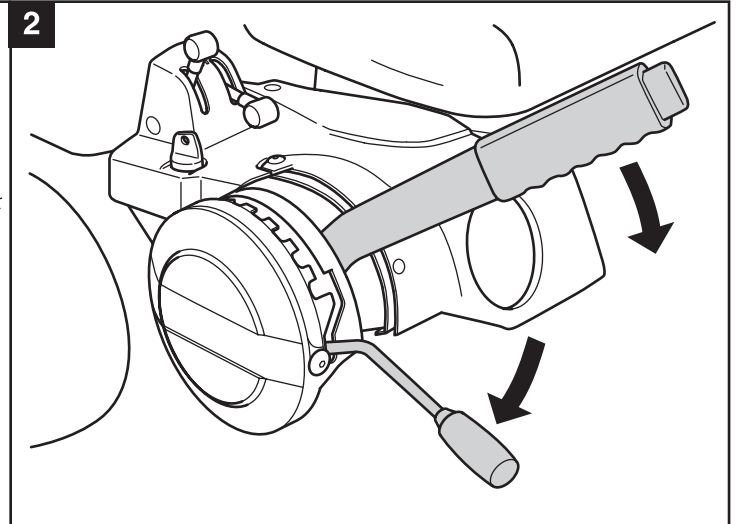
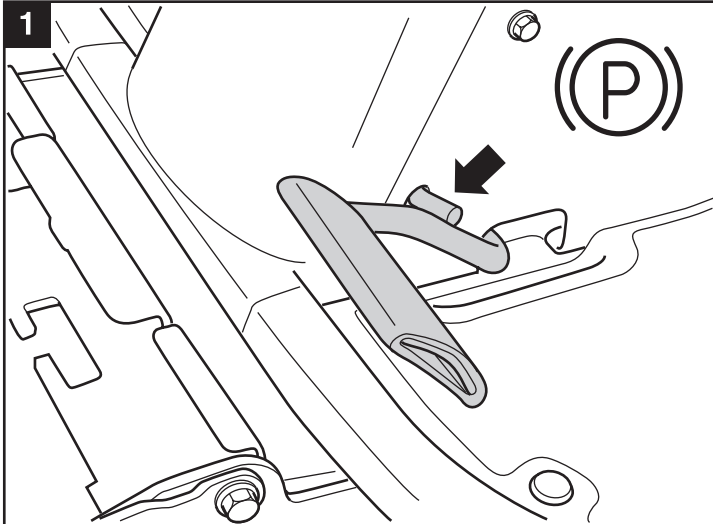
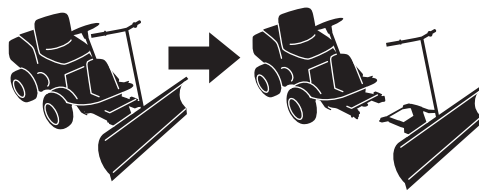












7

