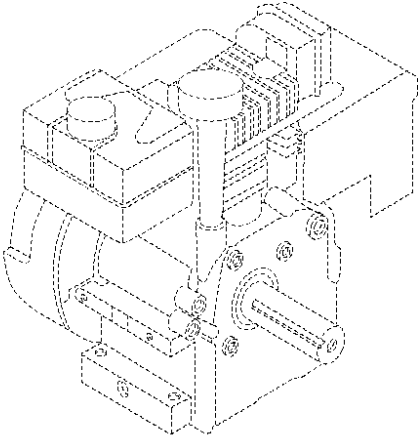
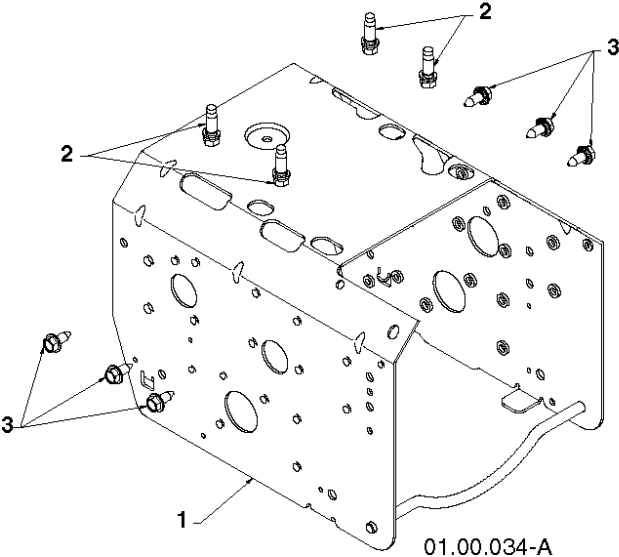




SPARE PARTS LIST

SNOW BLOWERS/THROWERS

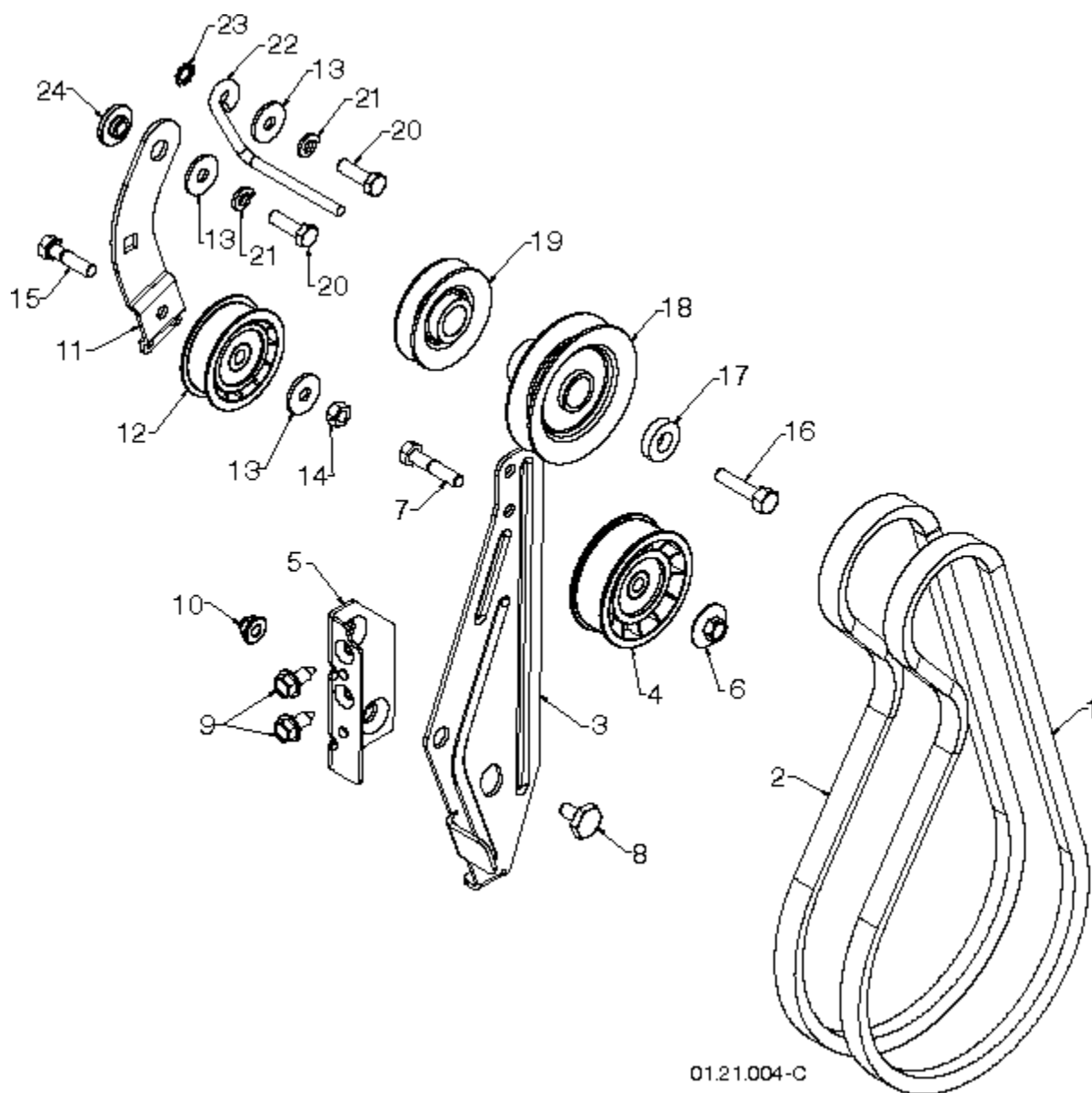
ST268EP, 96191003805, 2012-06



"CHASSIS, ENGINE & PULLEYS"

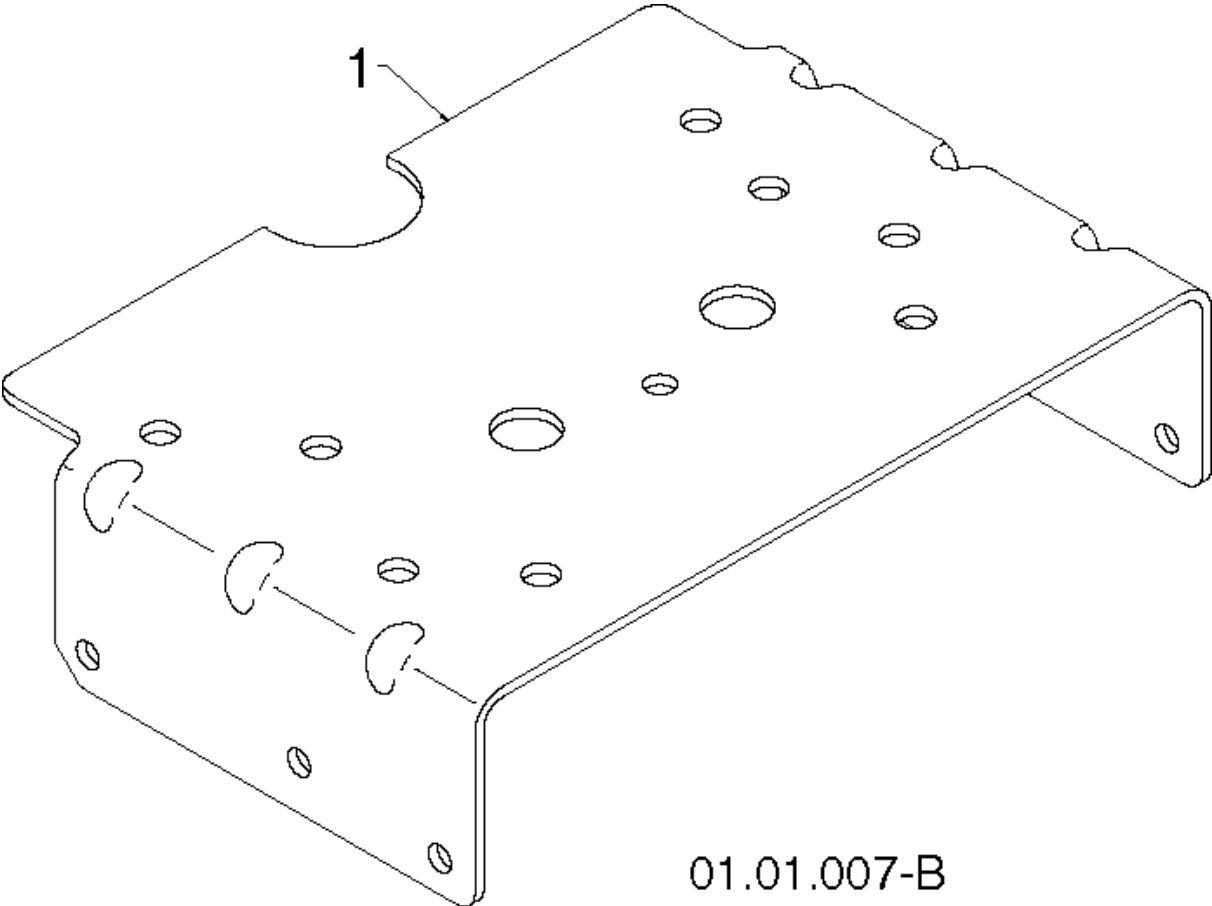
ST268EP, 96191003805, 2012-06

Ref	Artikelnr	Beskrivning	Anmärkning	ANT SATS AL
-	000 00 00-00	W/O DESCRIPTION	B&S 20M314-1479-H2 FOR SERVICE & PARTS 1-800-233-3723	1
1	532 43 59-52	RAM		1
2	532 15 04-06	BULT		1
3	532 42 88-67	BULT		1



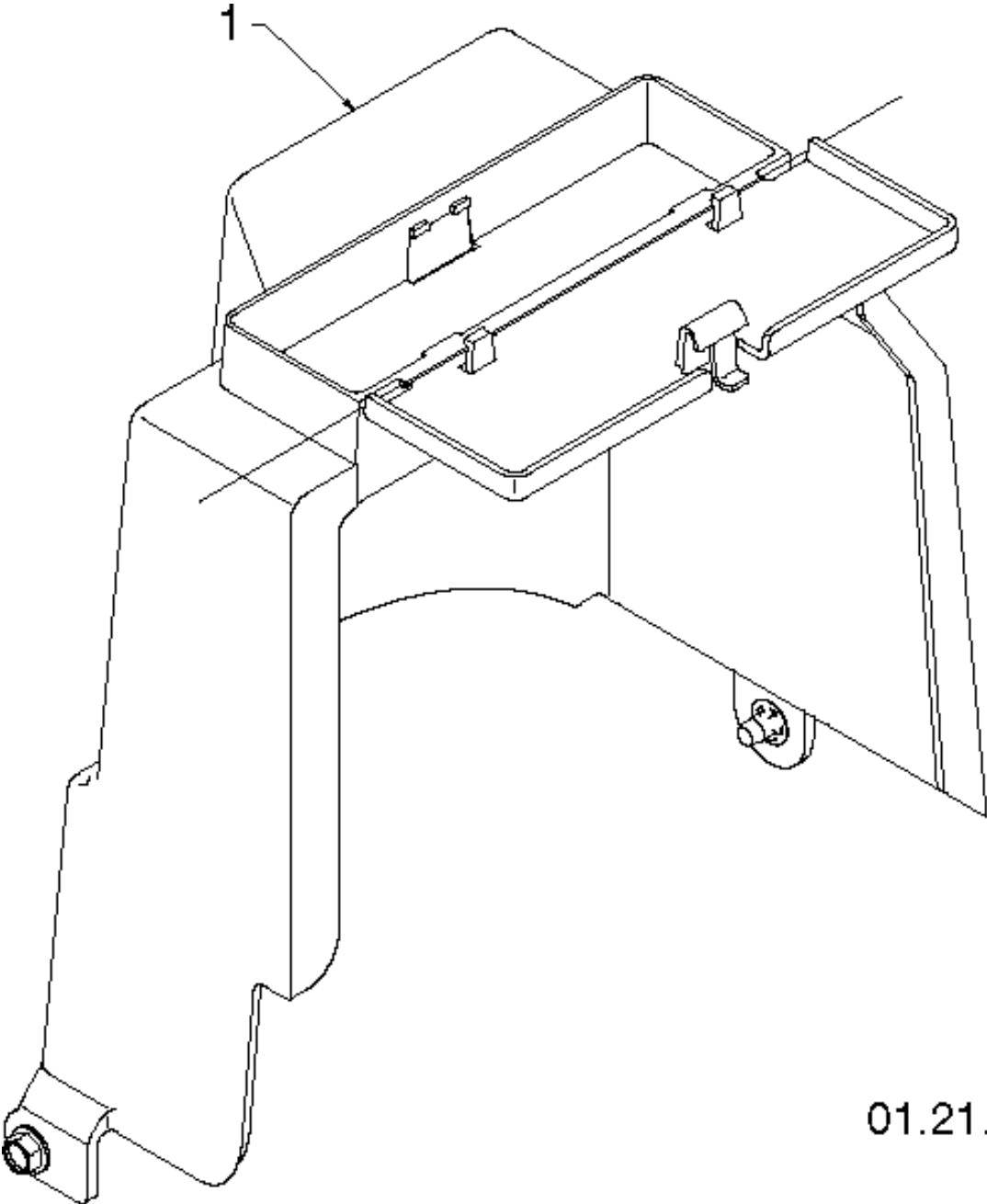
01.21.004-C

Ref	Artikelnr	Beskrivning	Anmärkning	ANT SATS AL
1	532 40 80-19	REM		1
2	532 41 97-44	REM		1
3	532 42 92-71	FÄSTE		1
4	532 43 08-46	REMSKIVA		1
5	532 42 92-70	FÄSTE		1
6	532 42 65-89	MUTTER		1
7	874 78 05-24	BULT		1
8	532 42 42-97	BULT		1
9	817 00 05-10	BULT		1
10	532 75 11-53	LOCKNUT 5/16-18 RL550HVA		1
11	532 18 77-86	ARM, IDLER		1
12	532 18 05-22	REMSKIVA		1
13	532 05 92-89	BRICKA		1
14	873 80 05-00	LÄSMUTTER		1
15	874 78 05-20	BULT		1
16	532 85 10-84	SCREW		1
17	532 40 00-26	BRICKA		1
18	532 42 64-92	REMSKIVA		1
19	532 42 64-90	REMSKIVA		1
20	874 61 05-16	SCREW		1
21	810 04 05-00	BRICKA		1
22	532 15 54-52	GUIDE, BELT		1
23	811 05 05-00	BRICKA		1
24	532 17 53-31	BUSHING		1



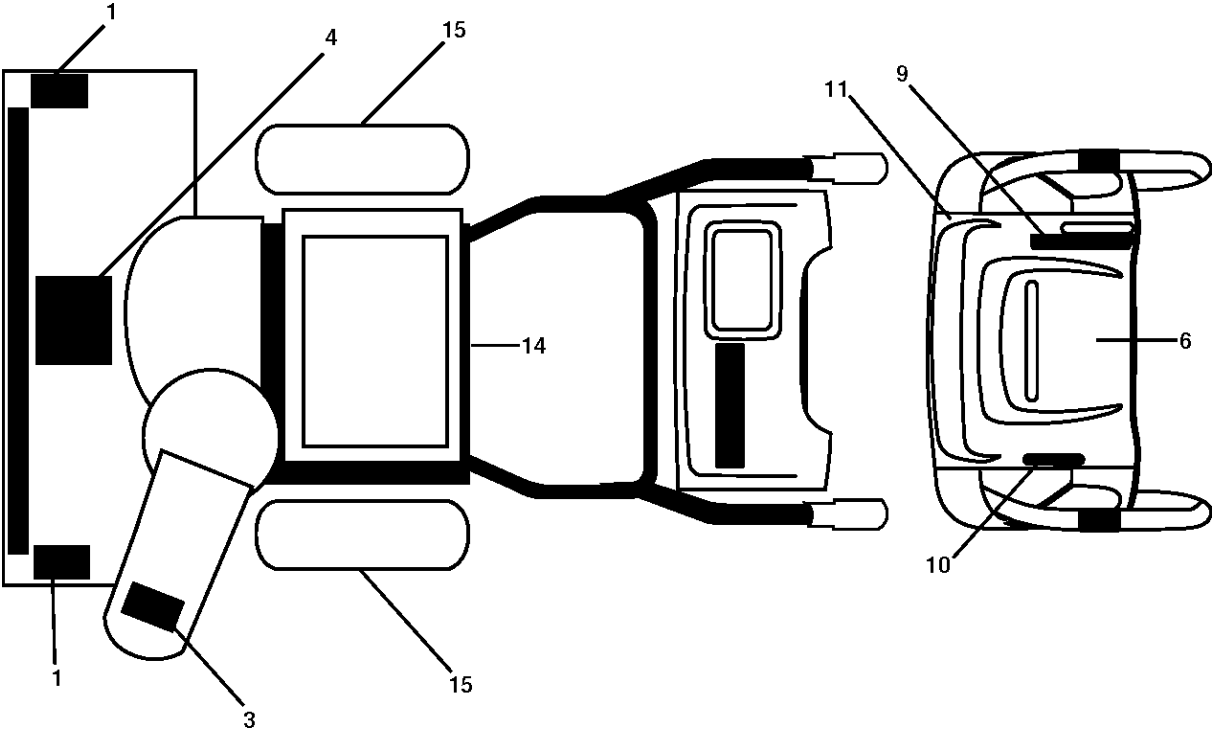
01.01.007-B

Ref	Artikelnr	Beskrivning	Anmärkning	ANT SATS AL
1	532 43 63-11	PLATTA		1



01.21.013-B

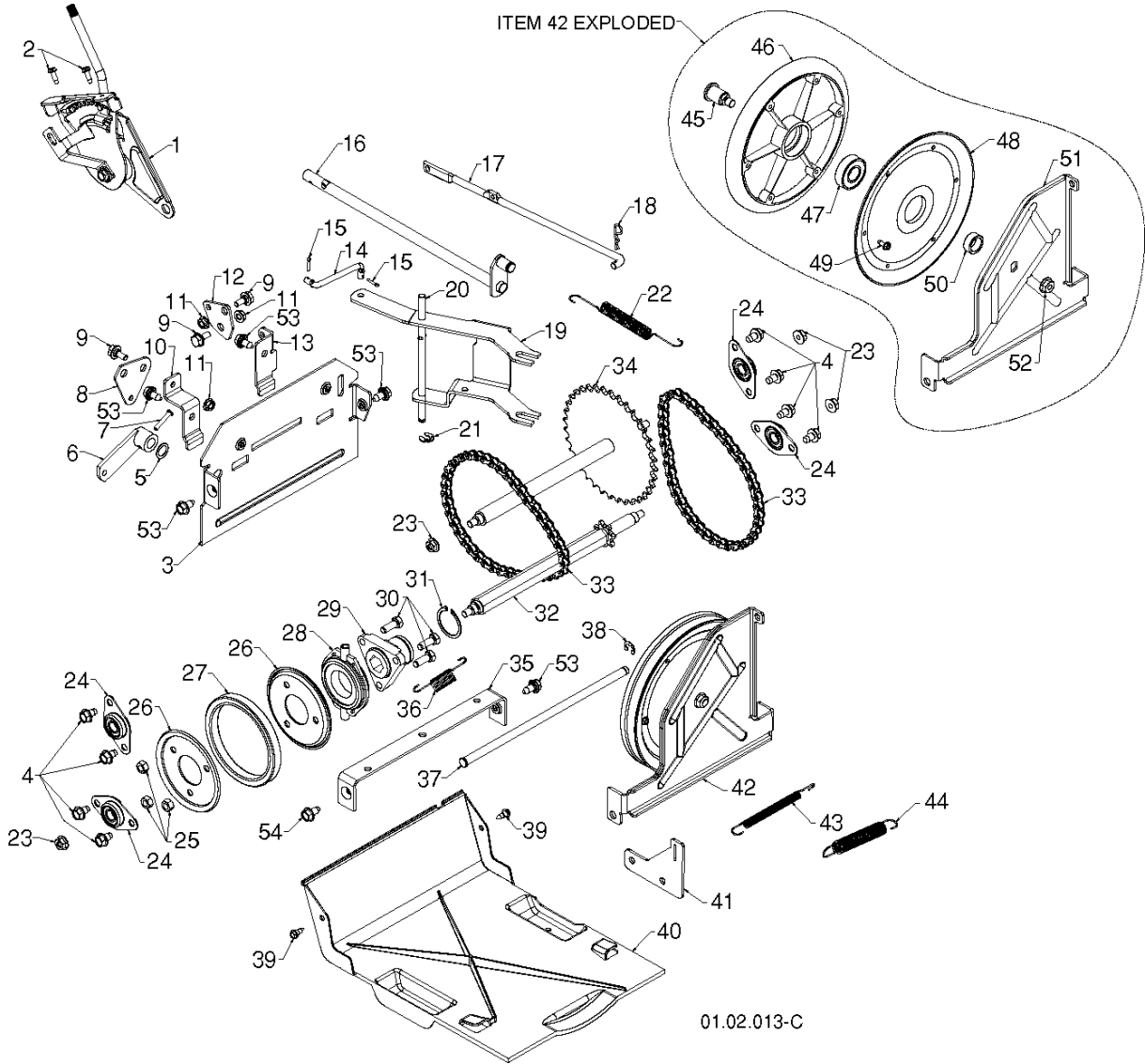
Ref	Artikelnr	Beskrivning	Anmärkning	ANT SATS AL
1	532 44 30-30	KÅPA		1



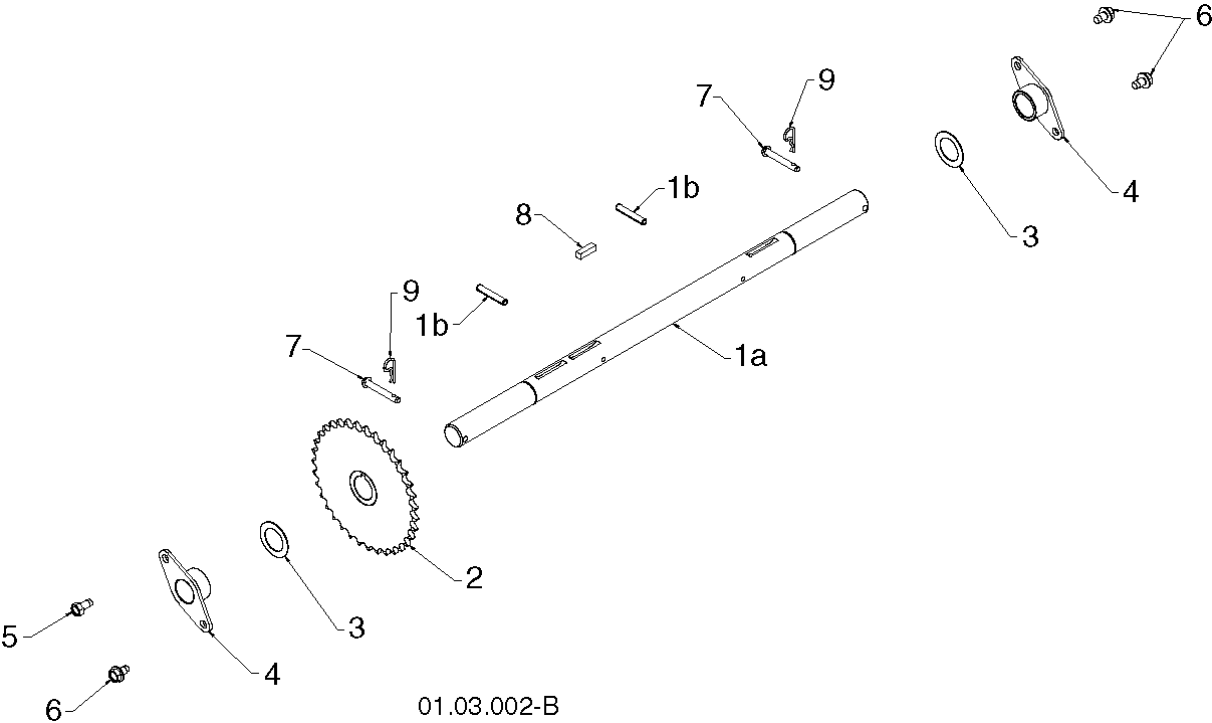
DEKALER

ST268EP, 96191003805, 2012-06

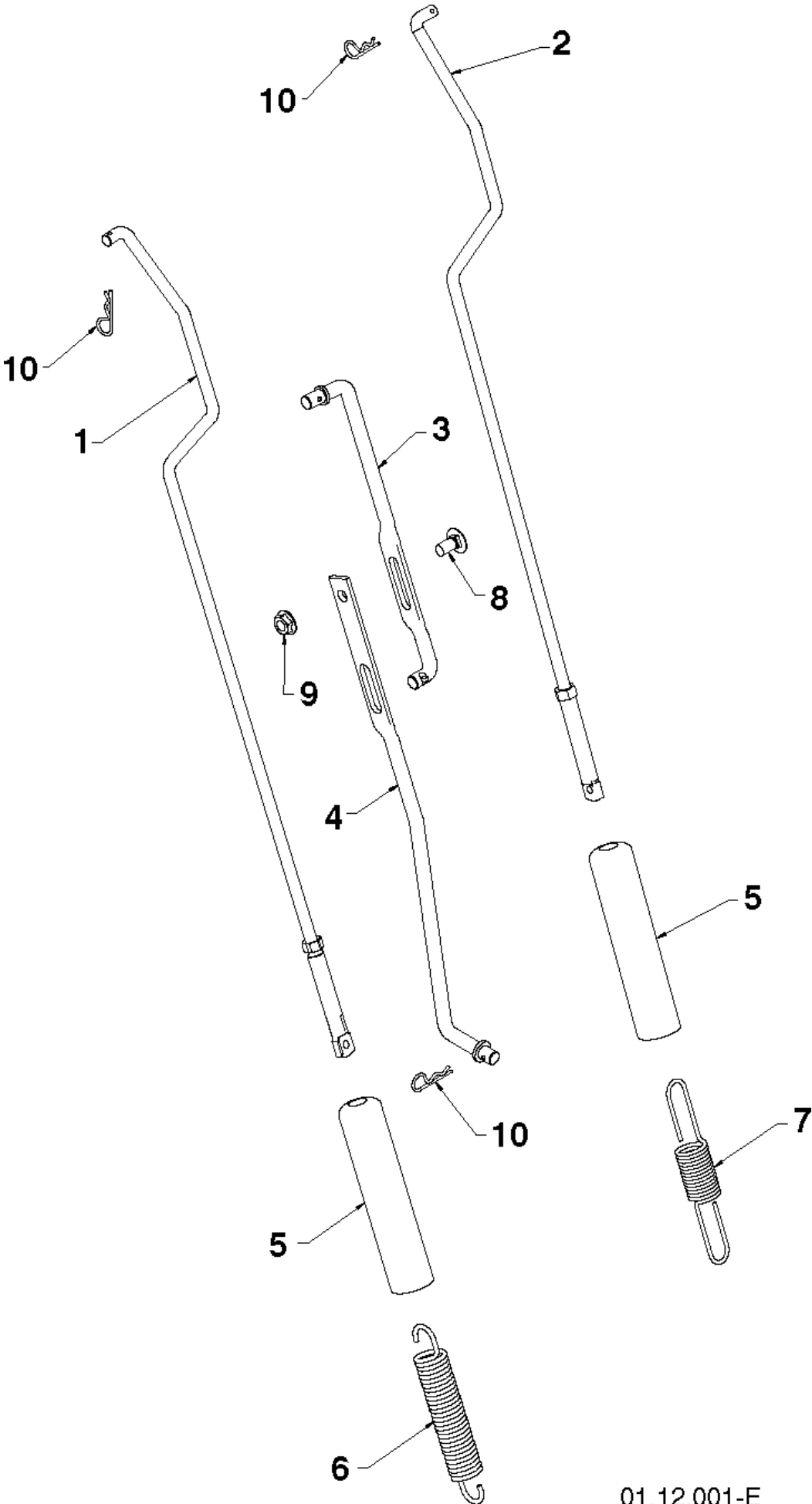
Ref	Artikelnr	Beskrivning	Anmärkning	ANT SATS AL
1	532 19 96-83	DEKAL		1
3	532 19 96-82	DEKAL		1
4	532 18 40-45	DEKAL		1
6	532 42 95-75	DEKAL		1
9	532 42 95-71	DEKAL	RH	1
10	532 42 95-69	DEKAL	LH	1
11	532 44 47-68	DEKAL		1
14	532 18 04-33	DEKAL		1
15	532 18 40-28	DEKAL		1



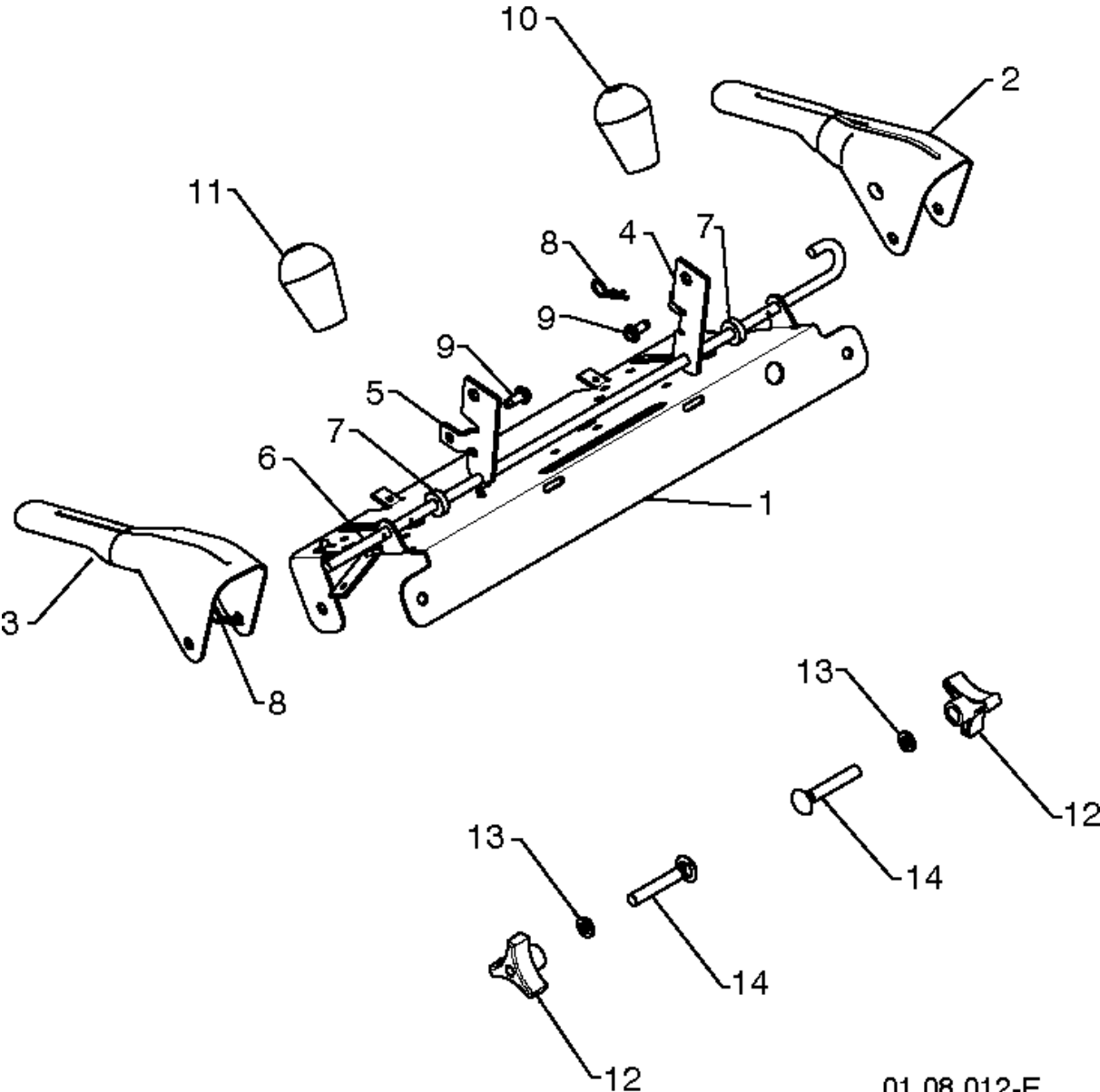
Ref	Artikelnr	Beskrivning	Anmärkning	ANT SATS AL
1	532 19 88-75	HÄVARM		1
2	817 50 10-10	SCREW		1
3	532 43 60-80	PLATTA		1
4	817 49 05-08	SCREW		1
5	532 05 70-79	BRICKA		1
6	532 40 54-85	ARM		1
7	532 19 85-80	TAPP		1
8	532 41 54-50	PLATTA		1
9	532 40 28-81	BULT		1
10	532 41 54-33	HÄVARM		1
11	532 19 17-30	MUTTER		1
12	532 41 54-35	PLATTA		1
13	532 41 68-64	FÄSTE		1
14	532 18 71-01	LÄNK		1
15	532 70 02-79	CLIPS		1
16	532 42 75-42	AXEL		1
17	532 40 25-68	STÅNG		1
18	532 16 96-75	PIN		1
19	532 40 17-32	HÄVARM		1
20	532 40 23-10	LAGERTAPP		1
21	812 00 00-36	RETAINING RING		1
22	532 40 28-78	FJÄDER		1
23	532 75 11-53	LOCKNUT 5/16-18 RL550HVA		1
24	532 40 89-81	LAGER		1
25	873 93 05-00	MUTTER		1
26	532 19 95-09	PLATTA		1
27	532 44 06-20	DRIVING WHEEL		1
28	532 17 53-44	LAGER		1
29	532 17 86-13	NAV		1
30	874 76 05-14	BULT		1
31	812 00 00-12	FLÄNSRING		1
32	532 40 21-87	AXEL		1
33	532 40 16-19	KEDJA		1
34	532 43 73-03	DREV		1
35	532 41 54-29	FÄSTE		1
36	532 18 01-35	FJÄDER		1
37	532 40 26-52	LAGERTAPP		1
38	532 42 82-88	E-RING		1
39	532 18 44-71	SCREW		1
40	532 41 08-77	PLATTA		1
41	532 41 66-82	FÄSTE		1
42	532 40 26-89	PLATTA		1
43	532 41 45-57	FJÄDER		1
44	532 17 88-28	FJÄDER		1
45	532 40 25-04	AXEL		1
46	532 40 18-20	PLATTA		1
47	532 19 87-91	KULLAGER		1
48	532 40 23-93	REMSKIVA		1
49	817 54 10-08	SCREW		1
50	532 40 25-11	DISTANSBRICKA		1
51	532 42 29-41	PLATTA		1
52	532 13 20-10	MUTTER		1
53	532 42 88-67	BULT		1
54	817 00 05-10	BULT		1



Ref	Artikelnr	Beskrivning	Anmärkning	ANT	SATS
	532 40 49-23	AXEL		1	"1A,1B"
1a	532 40 43-07	AXEL		1	
1b	532 18 42-06	TAPP		1	
2	532 40 26-91	KUGGHJUL		1	
3	532 17 46-97	BRICKA		1	
4	532 17 98-30	LAGER		1	
5	532 14 63-15	SCREW		1	
6	817 49 05-08	SCREW		1	
7	532 17 12-71	NIT		1	
8	532 18 92-82	TANGENT		1	
9	532 12 47-88	RETAINING RING		1	

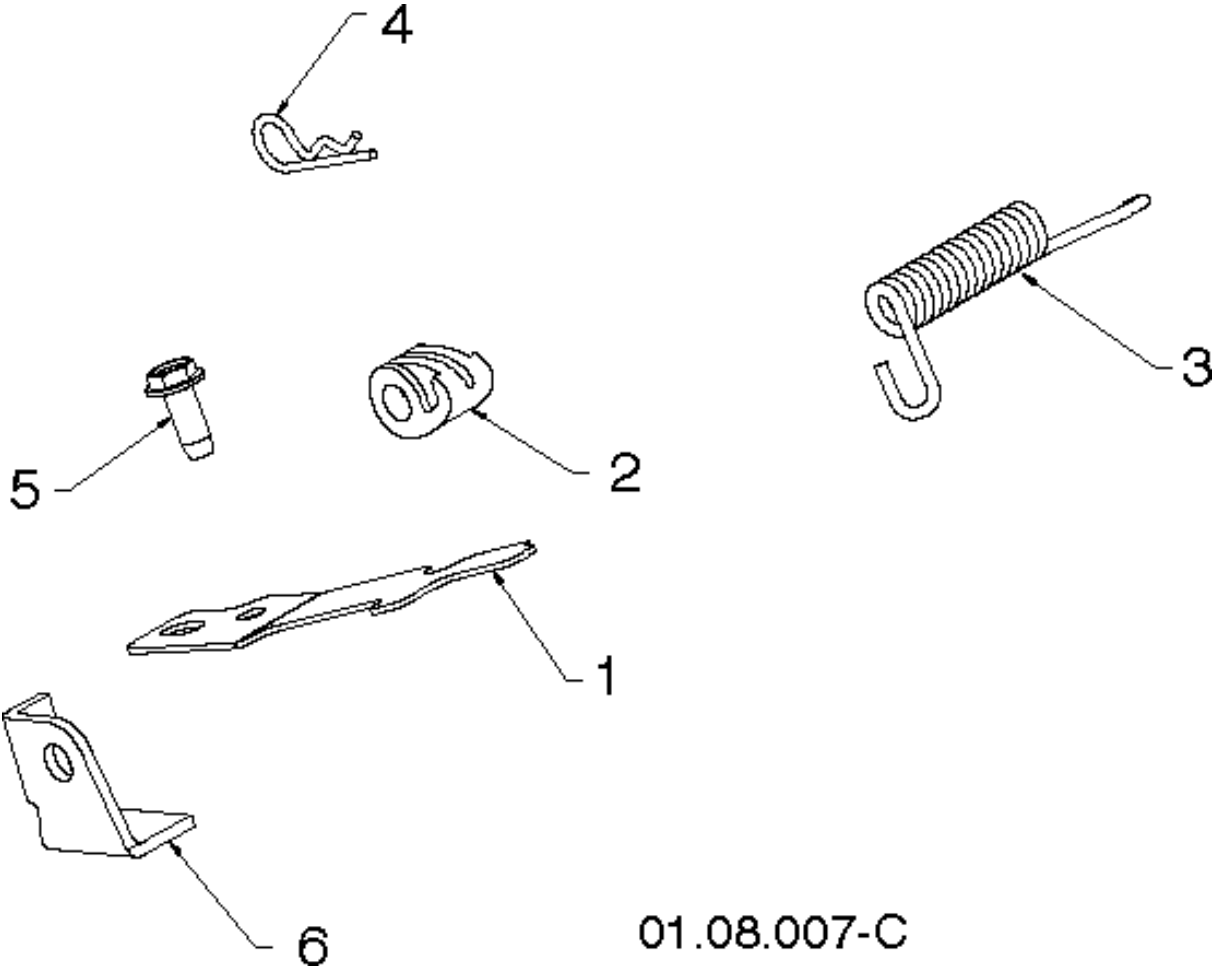


Ref	Artikelnr	Beskrivning	Anmärkning	ANT SATS AL
1	532 18 04-80	STÅNG		1
2	532 40 57-40	STÅNG		1
3	532 18 04-45	HÄVARM		1
4	532 18 77-16	STÅNG		1
5	532 18 04-47	SLEEVE, SPRING		1
6	532 17 86-69	FJÄDER		1
7	532 18 09-26	FJÄDER		1
8	872 27 05-05	BULT		1
9	532 15 53-77	MUTTER		1
10	532 16 96-75	PIN		1



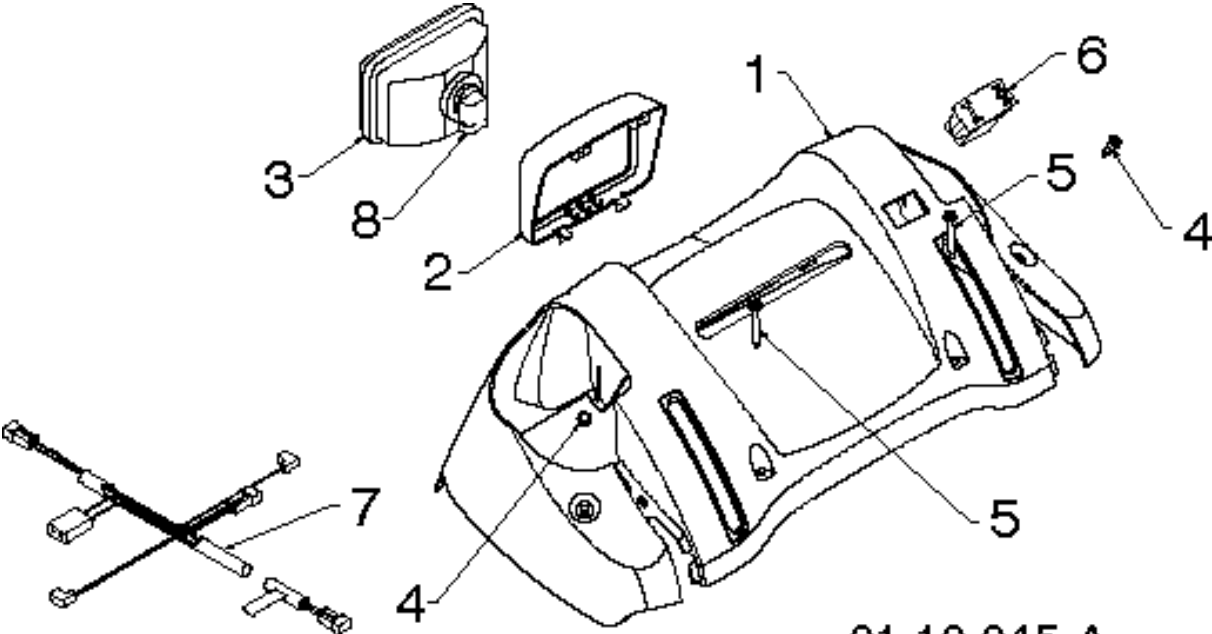
01.08.012-E

Ref	Artikelnr	Beskrivning	Anmärkning	ANT SATS AL
1	532 41 55-39	PANEL		1
2	532 42 91-50	HÄVARM	LH	1
3	532 42 91-51	HÄVARM	RH	1
4	532 41 55-46	ARM		1
5	532 42 90-98	ARM		1
6	532 41 26-77	STÅNG		1
7	532 42 16-13	DISTANSBRICKA		1
8	532 16 96-75	PIN		1
9	817 06 04-10	SCREW		1
10	580 67 32-01	KNOPP		1
11	580 67 32-01	KNOPP		1
12	532 17 88-99	KNOPP		1
13	819 13 13-16	BRICKA		1
14	872 12 06-18	BULT		1



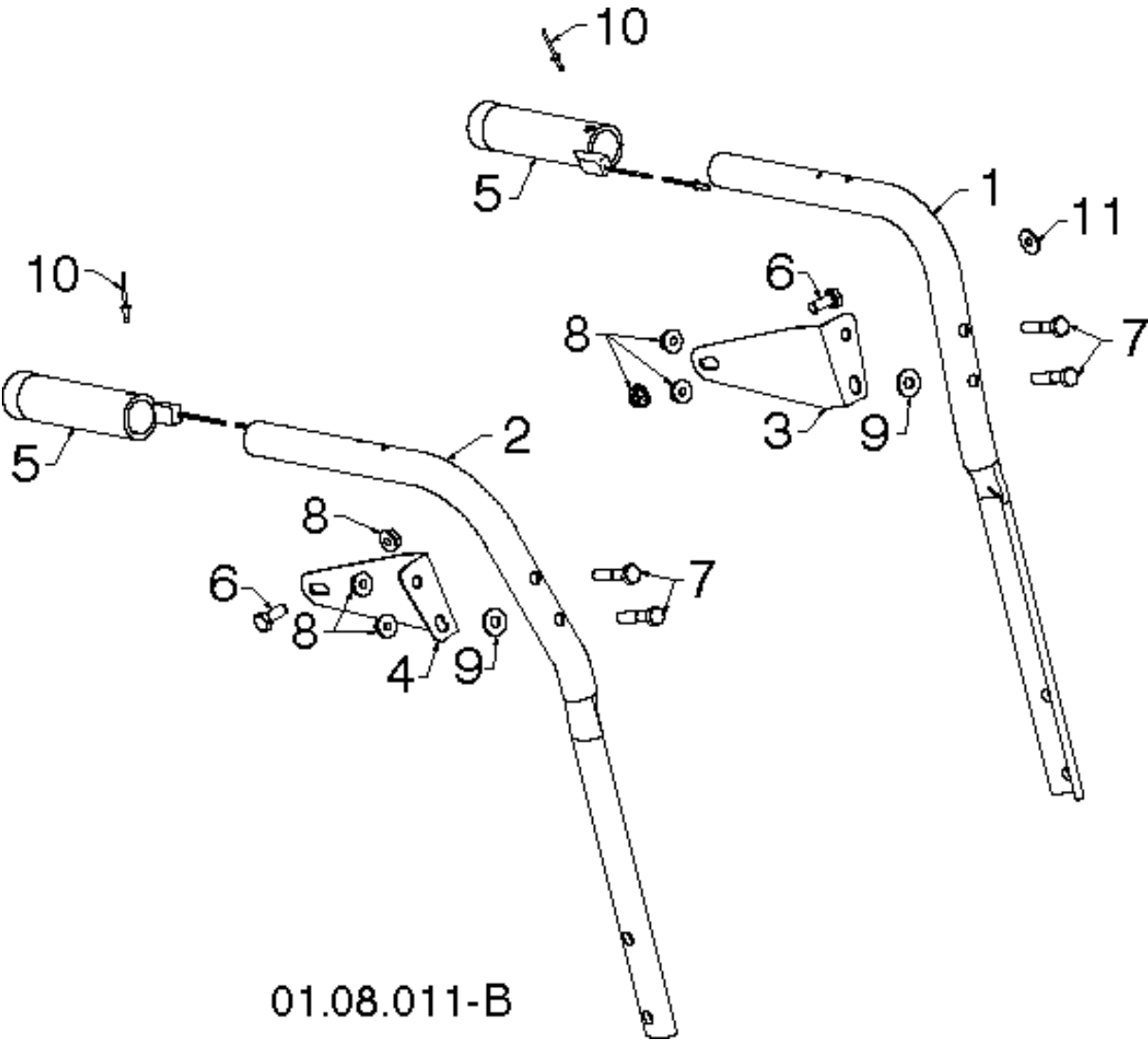
01.08.007-C

Ref	Artikelnr	Beskrivning	Anmärkning	ANT SATS AL
1	532 41 62-88	FJÄDER		1
2	532 44 52-91	CAM LOCK		1
3	532 44 32-15	FJÄDER		1
4	532 16 96-75	PIN		1
5	817 06 04-10	SCREW		1
6	532 42 18-14	FÄSTE		1

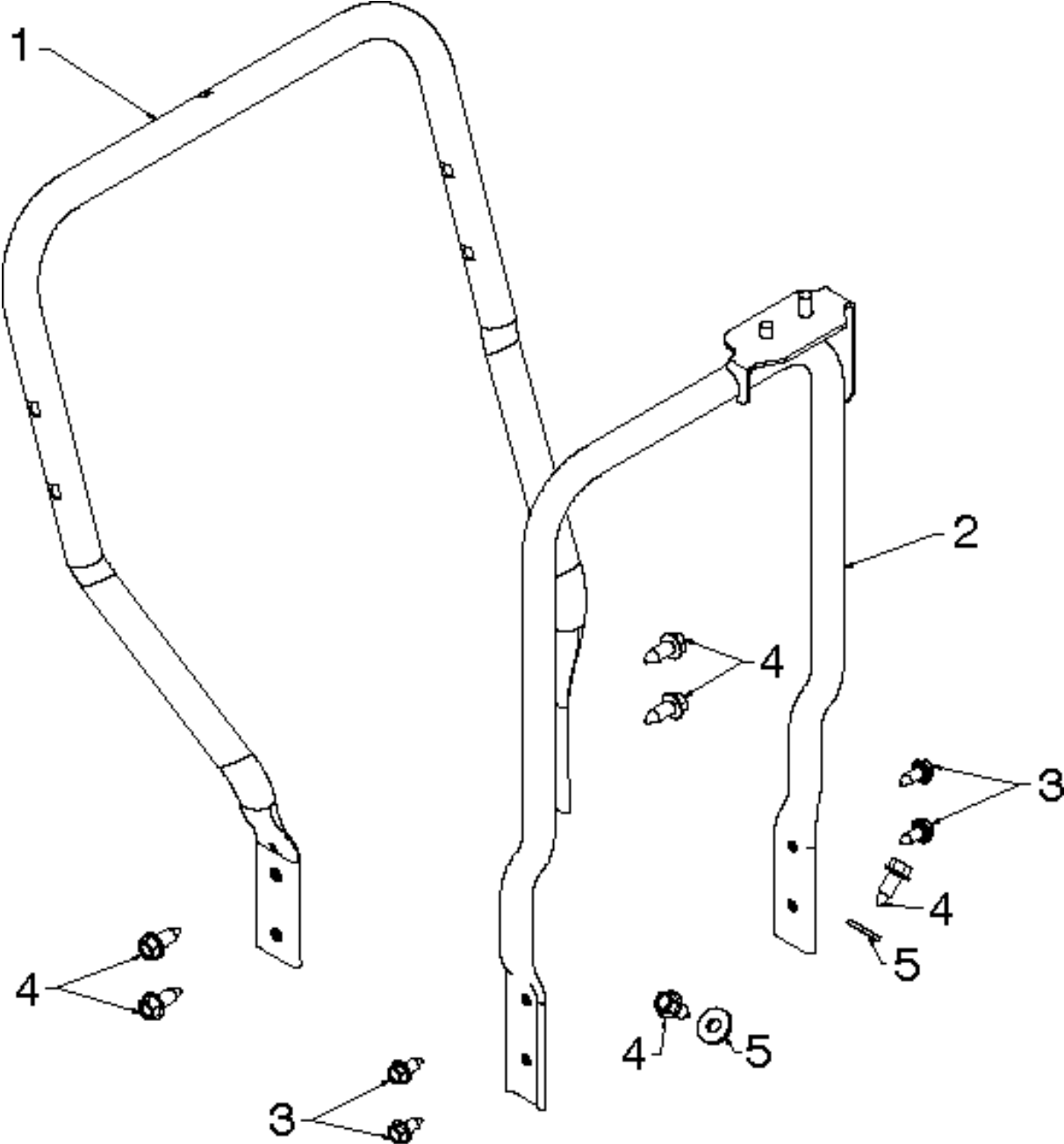


01.10.045-A

Ref	Artikelnr	Beskrivning	Anmärkning	ANT SATS AL
1	532 42 13-51	KONSOL		1
2	532 42 14-48	RAM		1
3	532 17 86-66	HEADLIGHT, HALOGEN		1
4	532 18 44-71	SCREW		1
5	532 17 52-62	PAN HEAD TAPPING SCREW		1
6	532 41 77-60	BRYTARE		1
7	532 44 49-78	SELE		1
8	532 40 16-20	GLÖDLAMPA		1

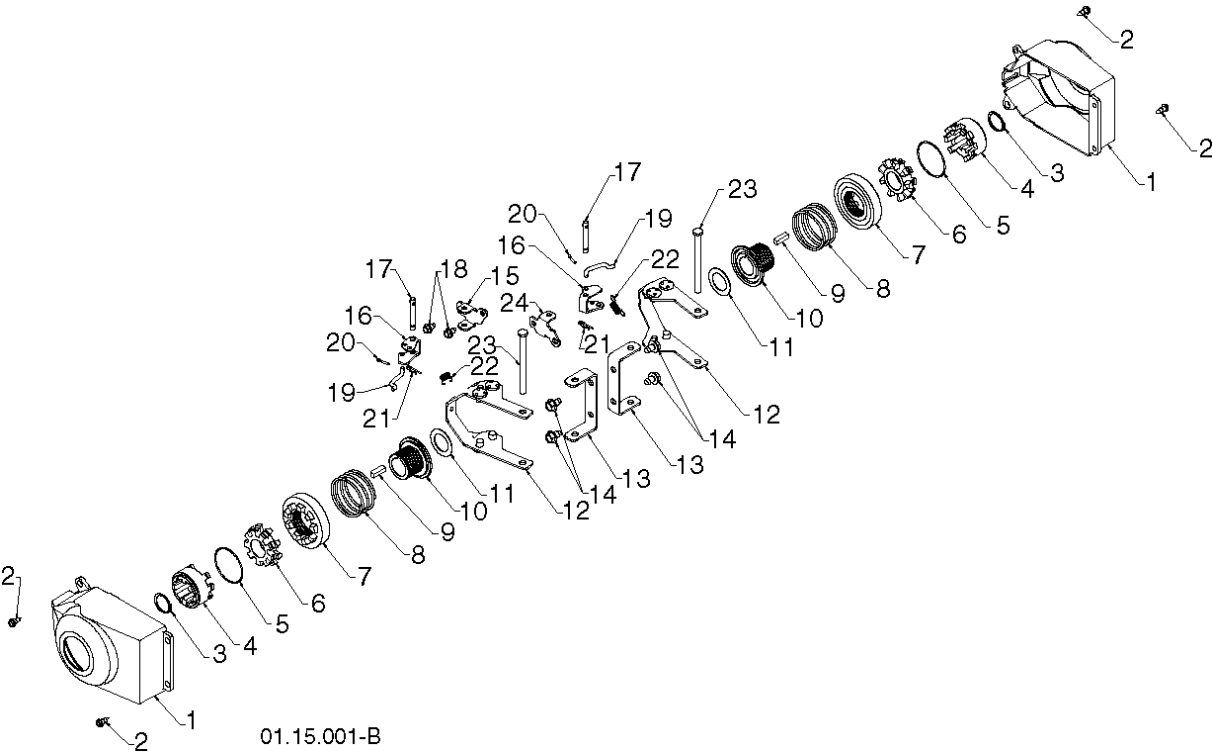


Ref	Artikelnr	Beskrivning	Anmärkning	ANT SATS AL
1	532 42 17-08	HANDTAG	LH	1
2	532 42 17-09	HANDTAG	RH	1
3	532 42 91-48	FÄSTE	LH	1
4	532 42 91-49	FÄSTE	RH	1
5	532 41 45-15	GREPP		1
6	874 78 05-12	SCREW		1
7	874 78 05-24	BULT		1
8	532 75 11-53	LOCKNUT 5/16-18 RL550HVA		1
9	532 15 54-15	BRICKA		1
10	532 17 87-75	POP RIVET		1
11	532 05 38-47	BRICKA		1

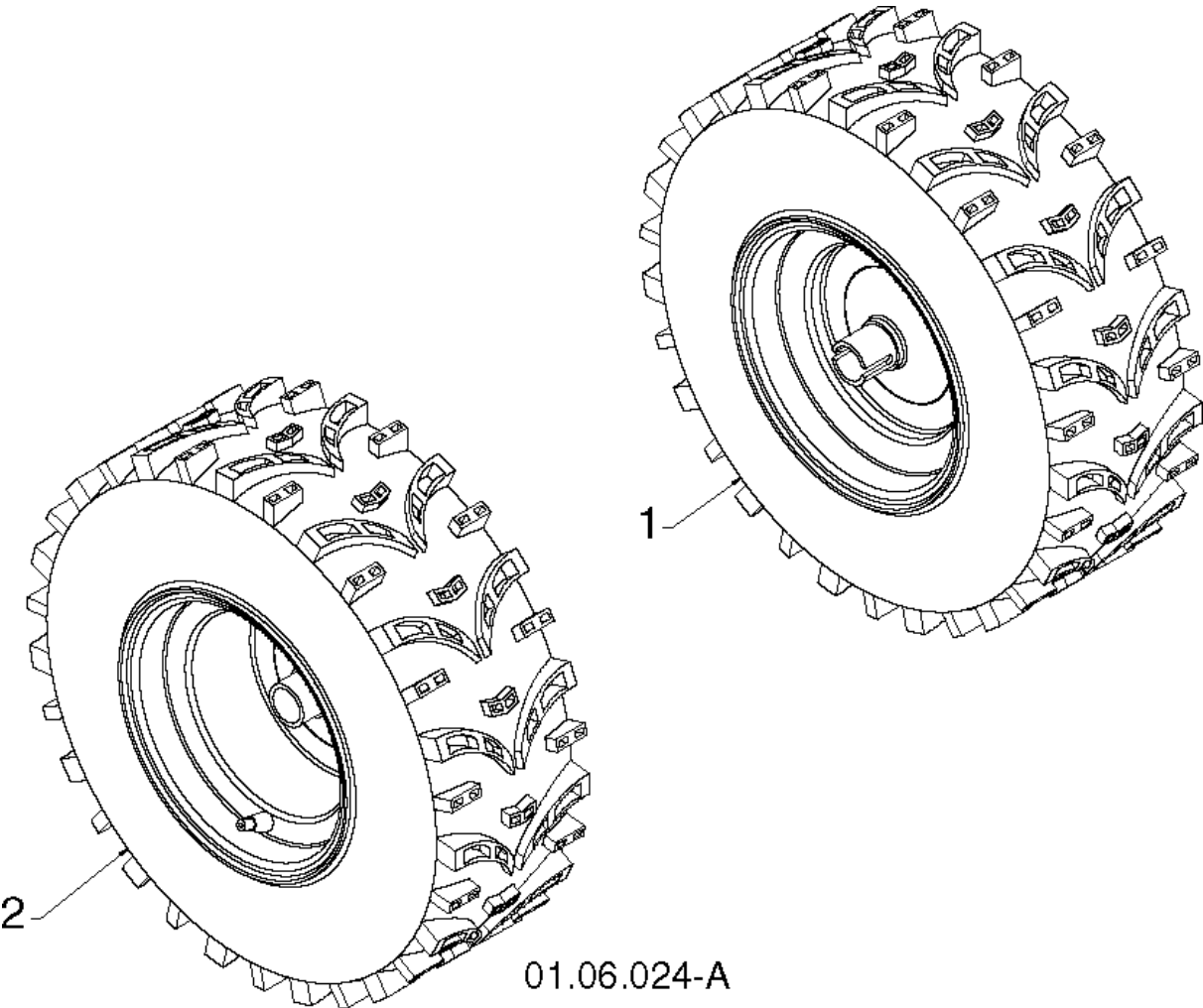


01.05.015-C

Ref	Artikelnr	Beskrivning	Anmärkning	ANT SATS AL
1	532 43 60-43	HANDTAG		1
2	532 44 36-17	STÖD		1
3	817 00 05-10	BULT		1
4	817 00 06-16	SCREW		1
5	532 85 10-74	BRICKA		1

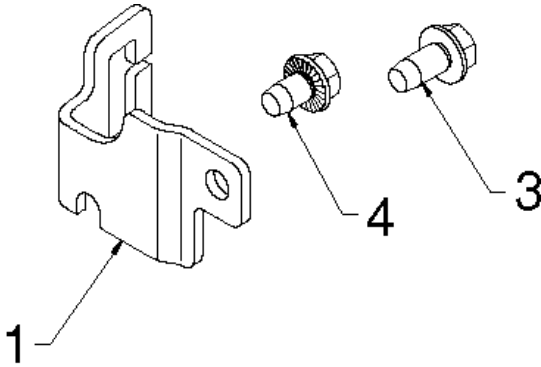
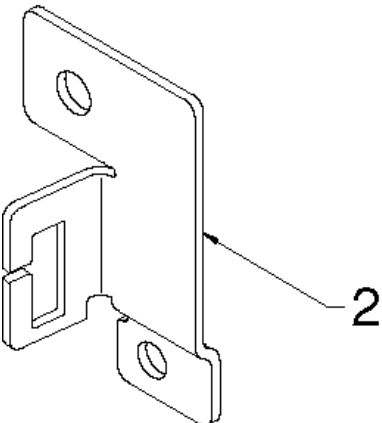


Ref	Artikelnr	Beskrivning	Anmärkning	ANT SATS AL
1	532 40 51-61	KÅPA		1
2	532 18 44-71	SCREW		1
3	812 00 00-45	RETAINING RING		1
4	532 19 21-26	DREV		1
5	532 18 24-66	RING		1
6	532 18 76-22	LOBE.WHEEL		1
7	532 19 49-41	KOPPLING		1
8	532 17 91-39	FJÄDER		1
9	532 18 92-82	TANGENT		1
10	532 19 49-40	PLUGG		1
11	532 17 46-97	BRICKA		1
12	532 44 52-66	MAGNETRING		1
13	532 18 41-97	FÄSTE		1
14	817 49 05-08	SCREW		1
15	532 19 95-11	FÄSTE		1
16	532 19 95-18	FÄSTE		1
17	532 18 18-47	TAPP		1
18	817 60 04-06	SCREW		1
19	532 40 50-77	LÄNK		1
20	532 70 02-79	CLIPS		1
21	532 08 51-79	KLÄMMA		1
22	532 19 38-85	FJÄDER		1
23	532 18 20-15	TAPP		1
24	532 19 95-12	FÄSTE		1



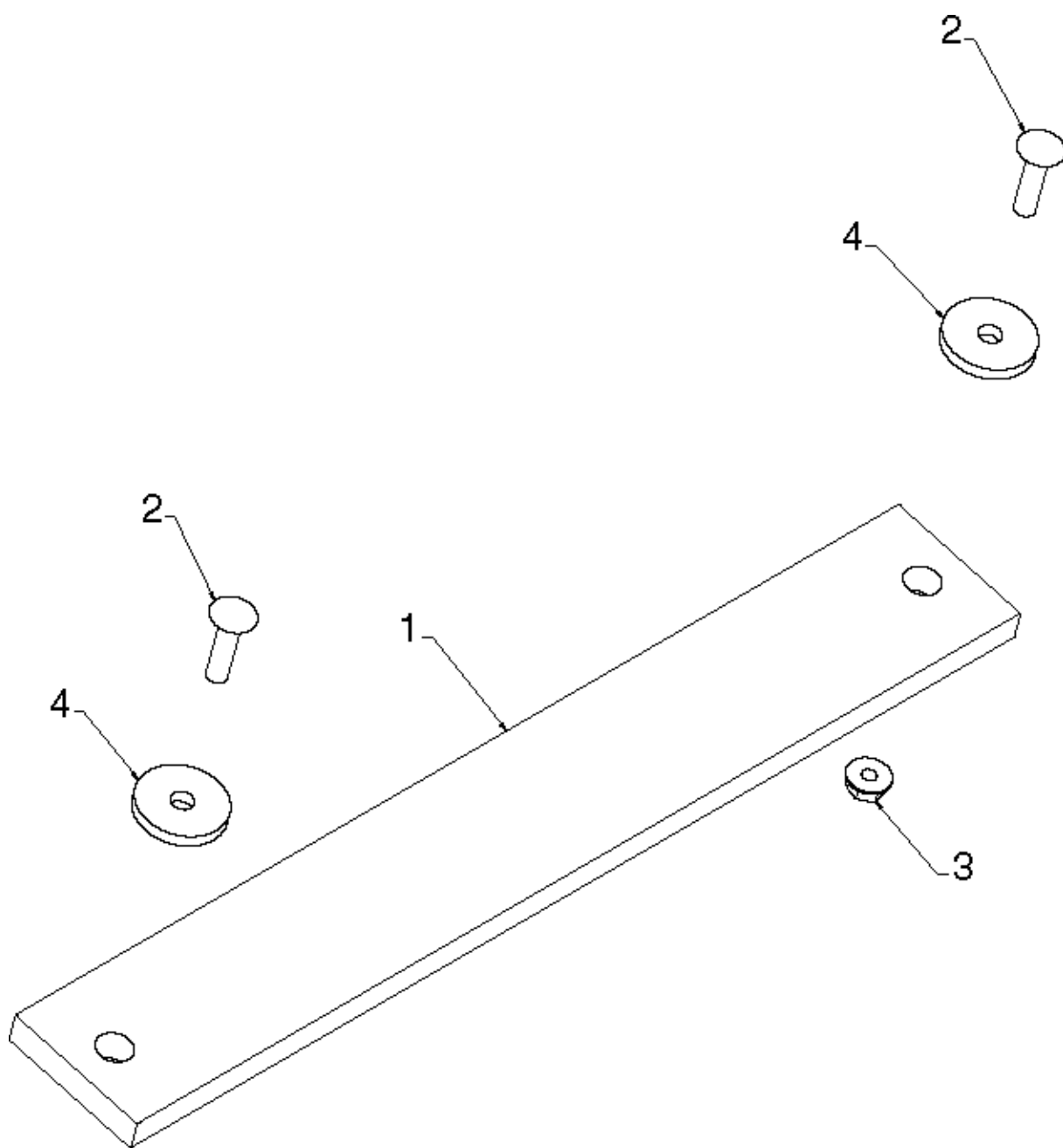
01.06.024-A

Ref	Artikelnr	Beskrivning	Anmärkning	ANT SATS AL
1	532 43 65-68	HJUL	LH	1
2	532 43 65-69	HJUL	RH	1

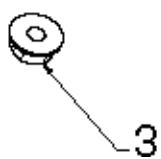


01.15.015-A

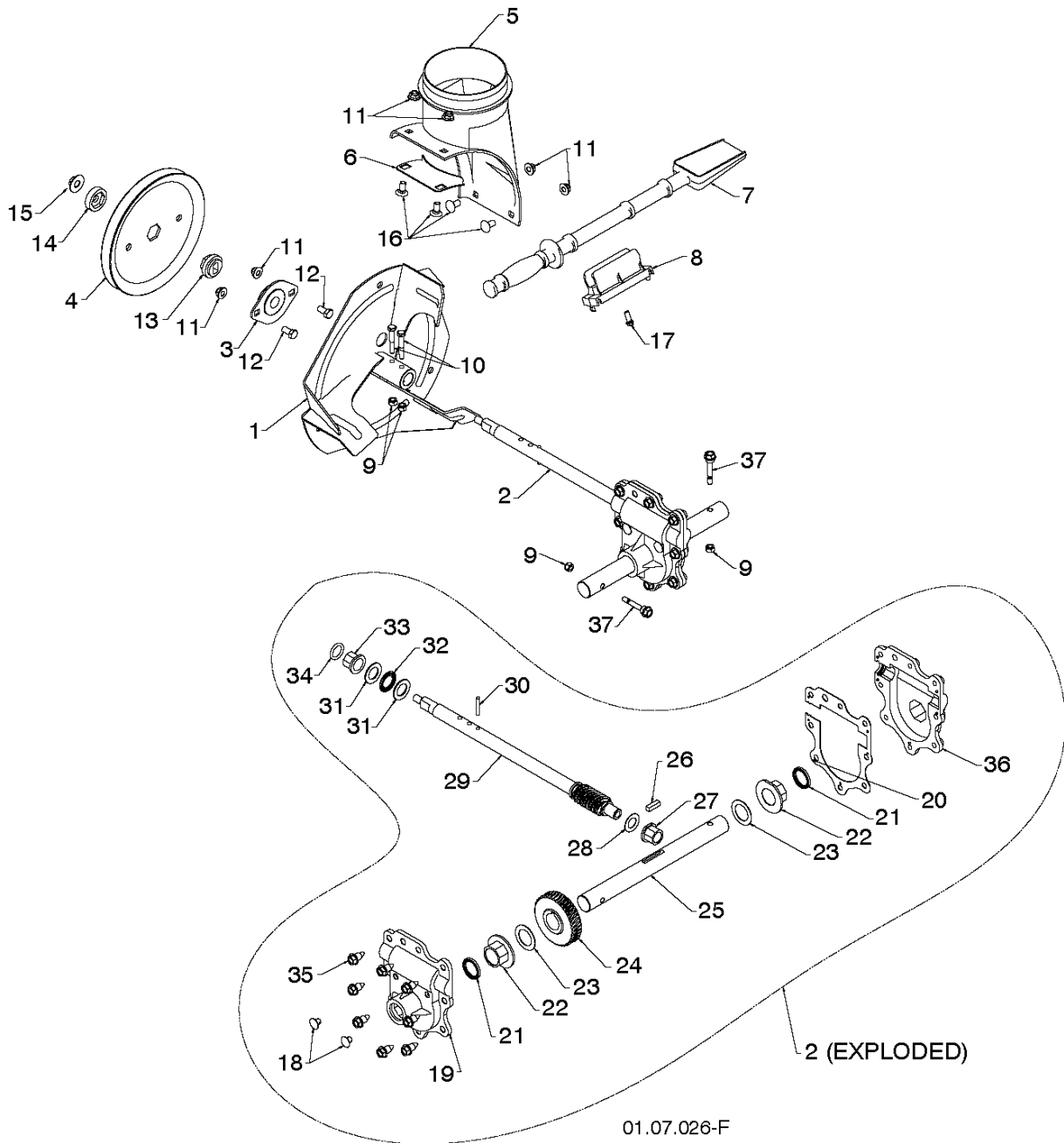
Ref	Artikelnr	Beskrivning	Anmärkning	ANT SATS AL
1	532 43 84-46	FÄSTE	LH	1
2	532 43 84-47	FÄSTE	RH	1
3	817 49 04-08	SCREW		1
4	817 60 04-06	SCREW		1



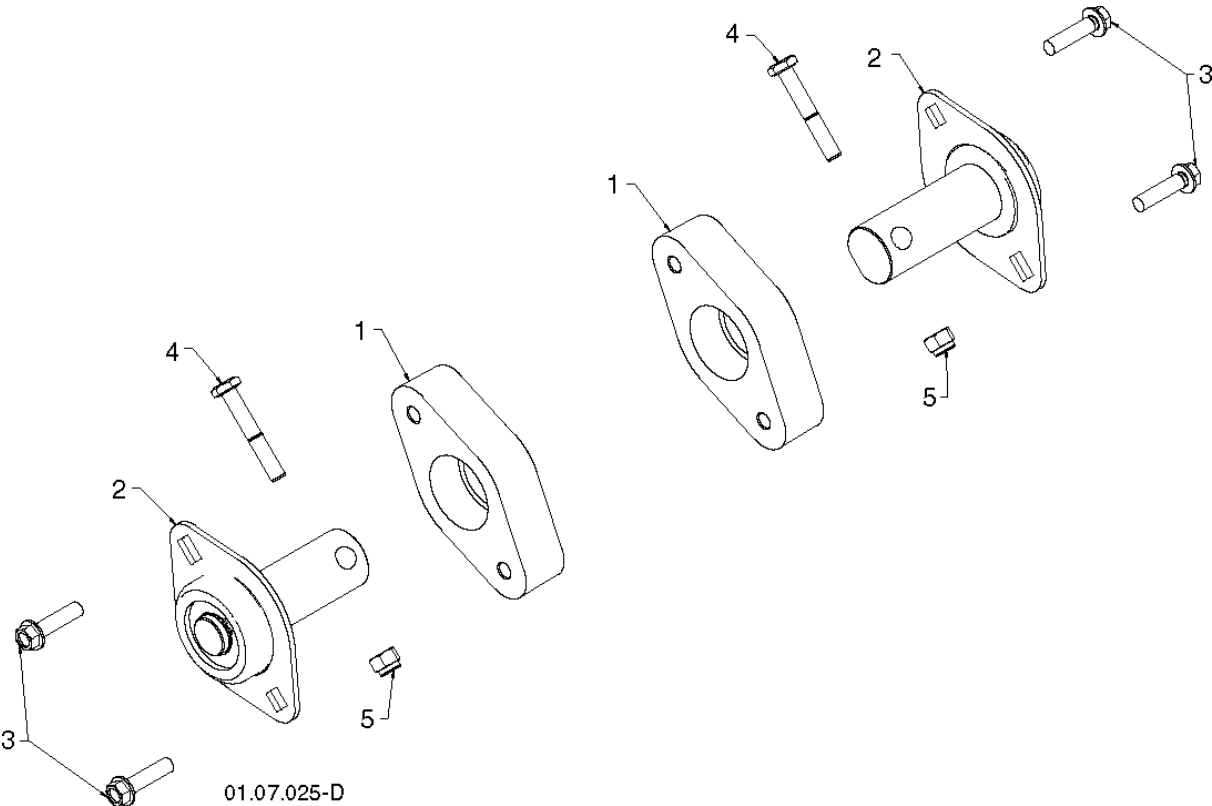
01.17.002-B



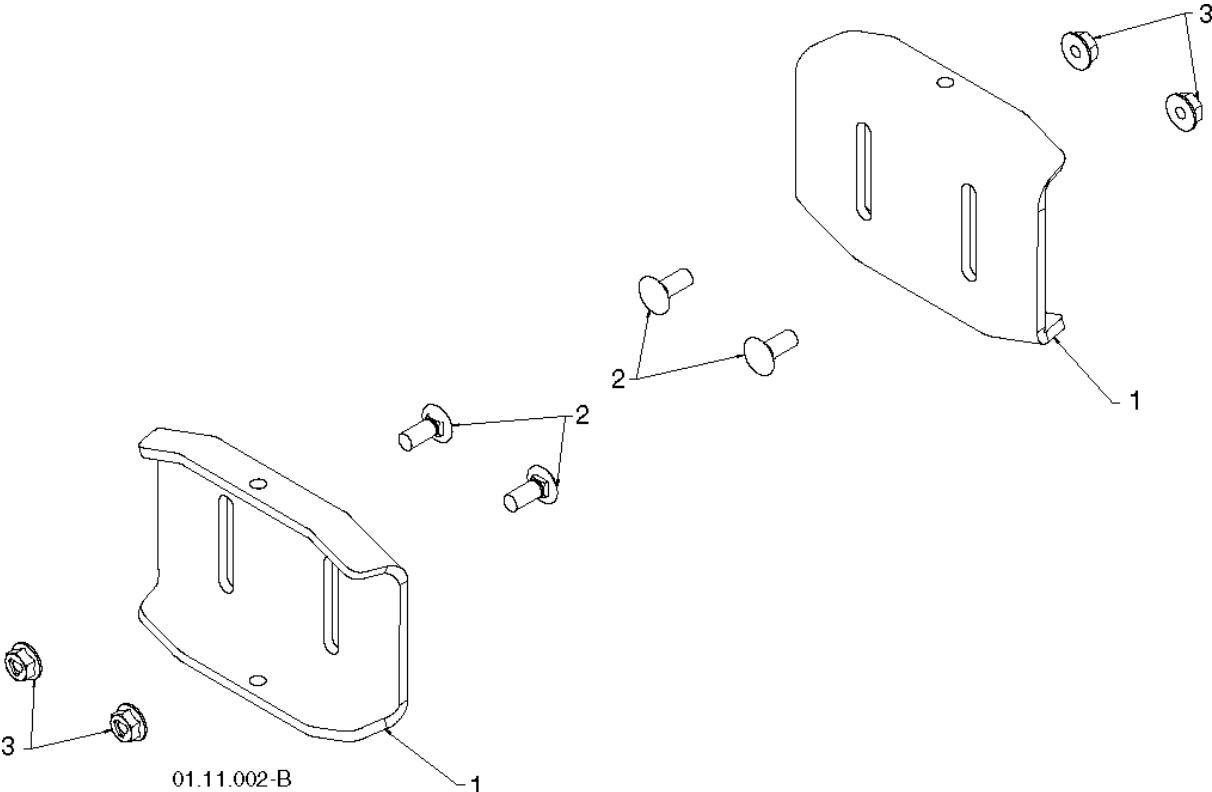
Ref	Artikelnr	Beskrivning	Anmärkning	ANT SATS AL
1	532 18 25-15	WEIGHT, AUGER HOUSING 27		1
2	872 11 05-10	BULT		1
3	532 75 11-53	LOCKNUT 5/16-18 RL550HVA		1
4	819 11 22-06	BRICKA		1



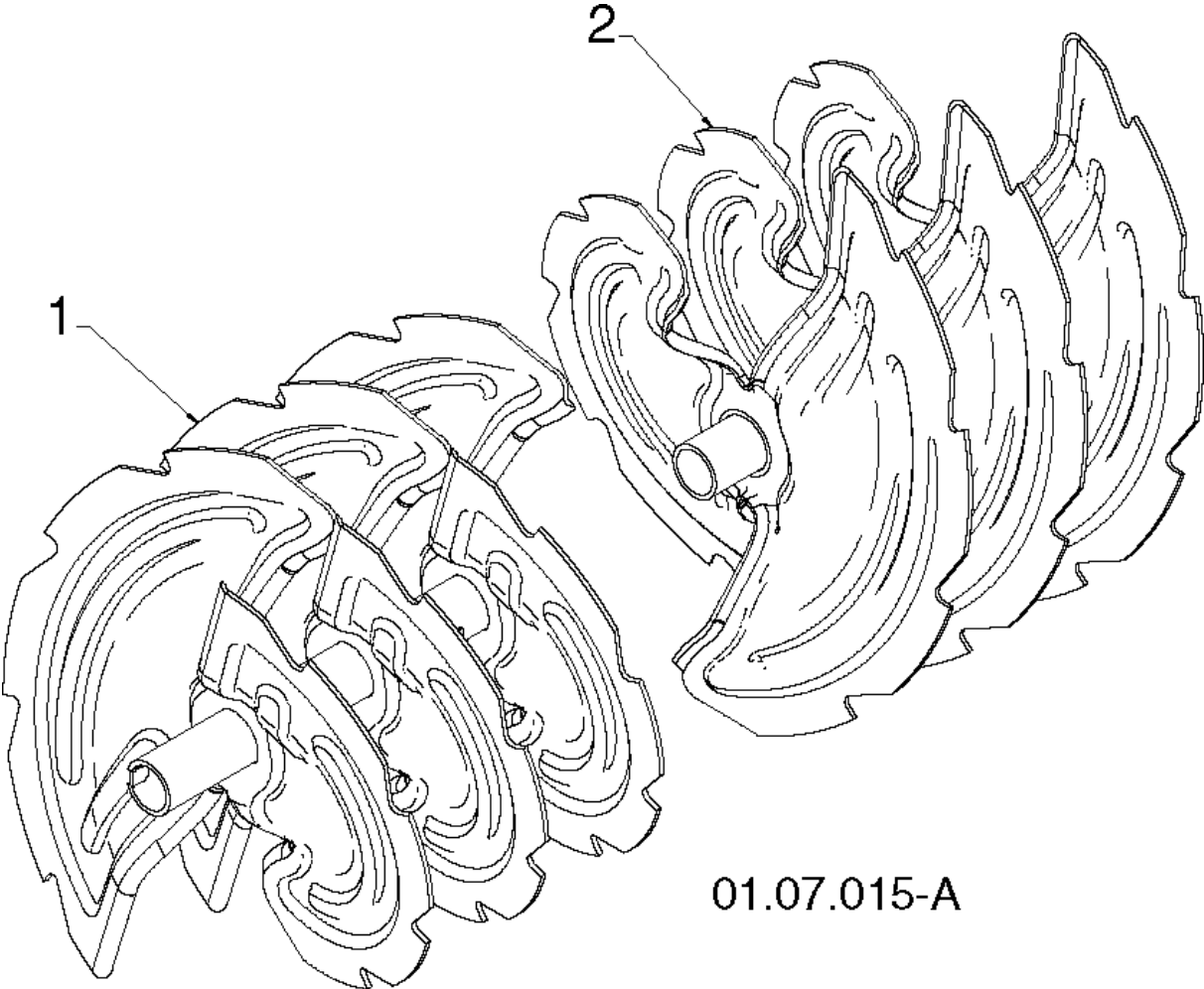
Ref	Artikelnr	Beskrivning	Anmärkning	ANT SATS AL
1	532 18 41-05	IMPELLER ASSEMBLY		1
2	532 42 71-48	VÄXELLÅDA SATS		1
3	532 18 89-09	LAGER		1
4	532 42 71-46	REMSKIVA		1
5	532 44 24-38	UTKASTARRÖR		1
6	532 18 40-95	PLATTA		1
7	532 19 21-99	TOOL.CLEAN.OUT		1
8	532 40 54-00	ÖVERFALL		1
9	873 80 04-00	MUTTER		1
10	874 78 04-26	SCREW		1
11	532 42 79-42	MUTTER		1
12	532 16 31-83	BULT		1
13	532 42 71-45	NAV		1
14	532 42 71-54	HYLSA		1
15	532 14 52-12	MUTTER		1
16	532 18 03-55	BULT		1
17	532 19 41-89	SCREW		1
18	532 40 77-60	PLUGG		1
19	532 42 73-02	KÅPA	RH	1
20	532 42 73-45	PACKNING		1
21	532 40 77-70	TÄTNING		1
22	532 40 77-62	BUSHING		1
23	532 17 46-97	BRICKA		1
24	532 40 77-63	VÄXEL		1
25	532 40 77-64	AXEL		1
26	532 18 92-82	TANGENT		1
27	532 40 77-58	BUSHING		1
28	532 17 46-83	BRICKA		1
29	532 42 71-47	AXEL		1
30	532 00 78-36	TAPP		1
31	532 17 46-81	BRICKA		1
32	532 17 46-84	LAGER		1
33	532 40 77-69	BUSHING		1
34	532 40 77-68	O-RING		1
35	532 40 77-67	SCREW		1
36	532 42 73-17	KÅPA	LH	1
37	532 19 20-90	BULT		1



Ref	Artikelnr	Beskrivning	Anmärkning	ANT SATS AL
1	532 18 81-70	HÅLLARE		1
2	532 43 06-93	LAGER		1
3	532 17 95-82	SCREW		1
4	874 78 04-26	SCREW		1
5	873 80 04-00	MUTTER		1

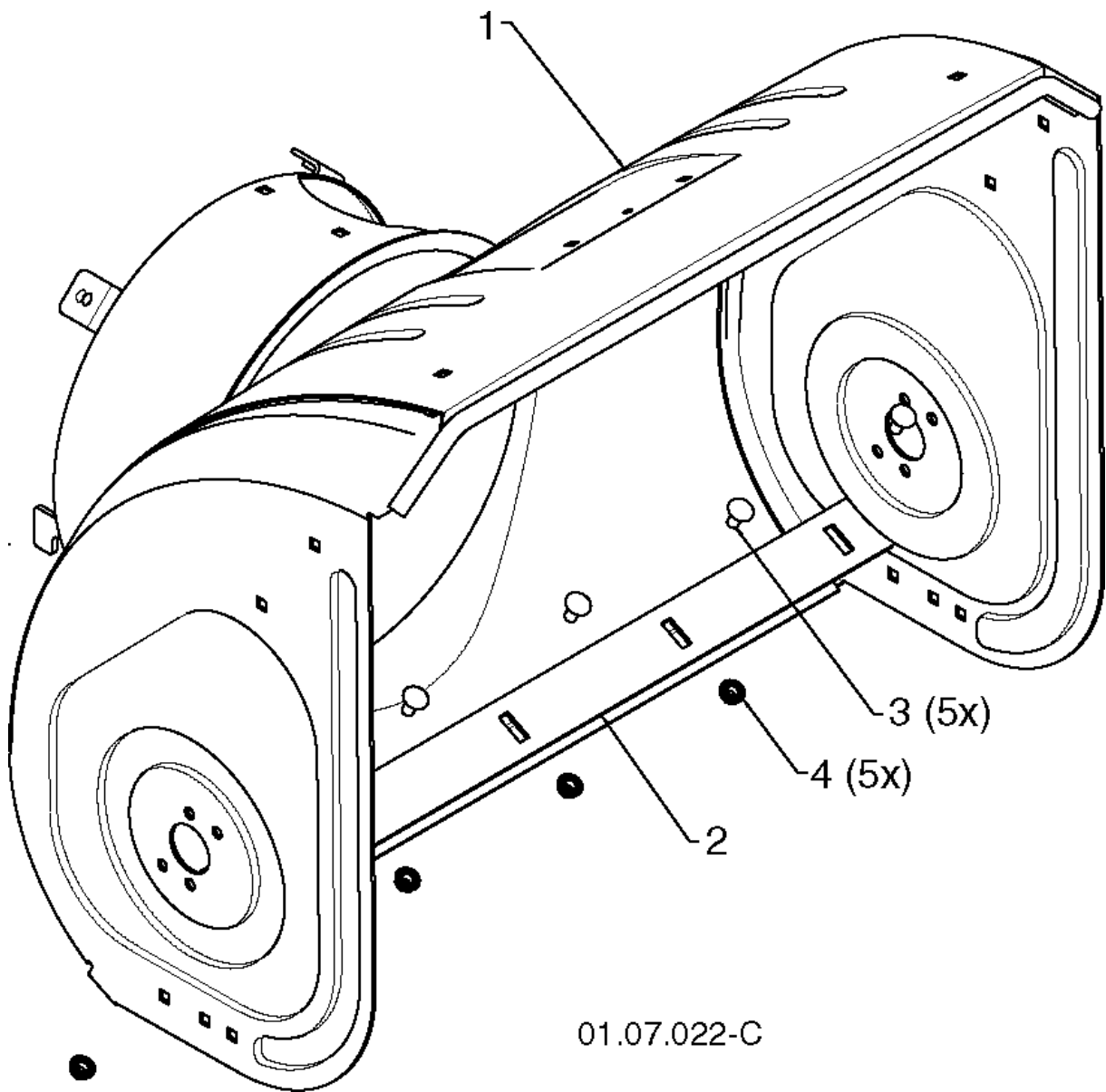


Ref	Artikelnr	Beskrivning	Anmärkning	ANT SATS AL
1	532 40 78-34	HASPLÅT		1
2	872 27 05-06	BULT		1
3	532 42 79-42	MUTTER		1



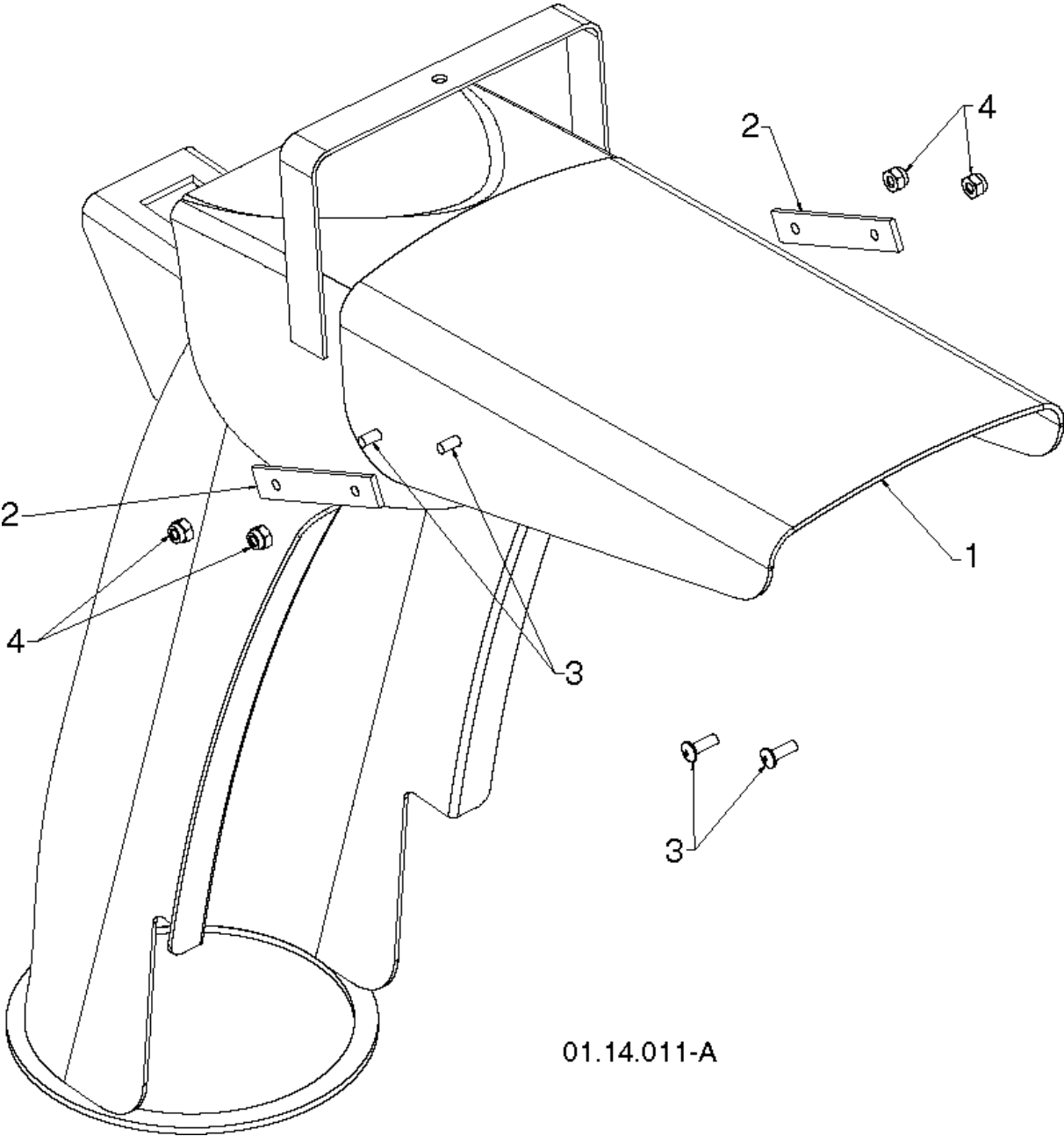
01.07.015-A

Ref	Artikelnr	Beskrivning	Anmärkning	ANT SATS AL
1	532 42 69-57	INMATARSKRUV	LH	1
2	532 42 69-58	INMATARSKRUV	RH	1



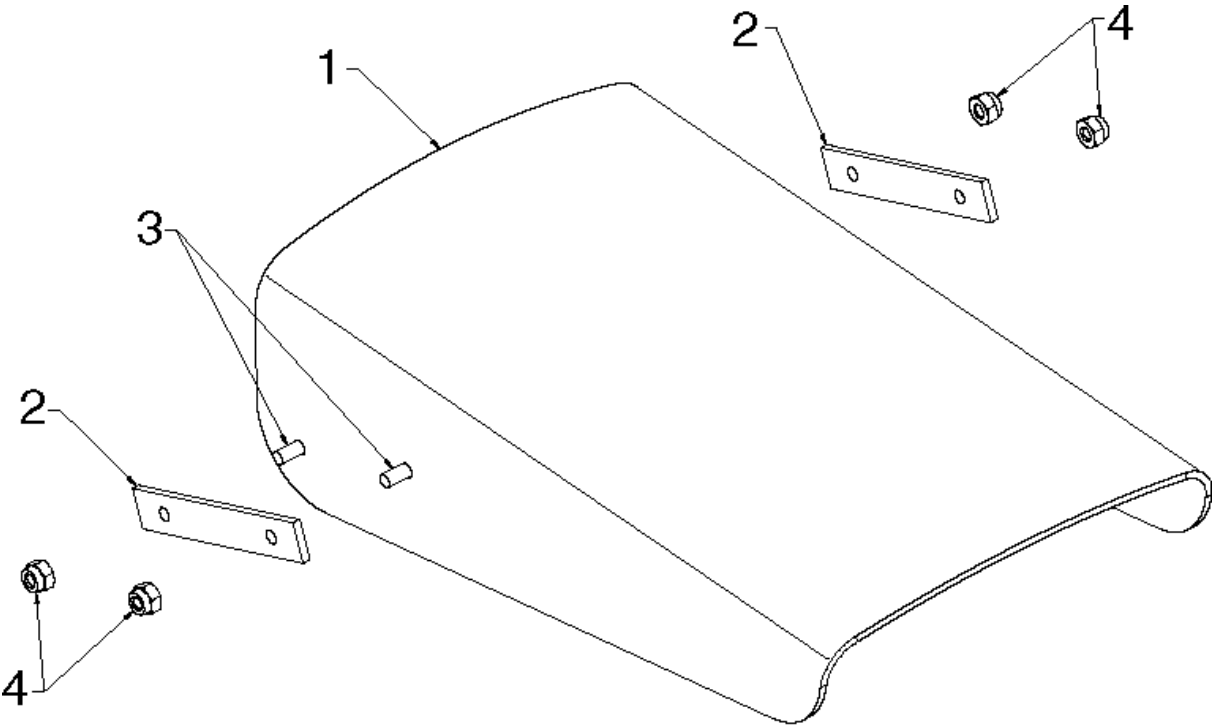
01.07.022-C

Ref	Artikelnr	Beskrivning	Anmärkning	ANT SATS AL
1	532 42 95-87	HUS		1
2	532 41 53-71	SVÄRD		1
3	872 27 05-05	BULT		1
4	532 15 53-77	MUTTER		1

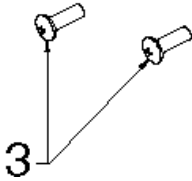


01.14.011-A

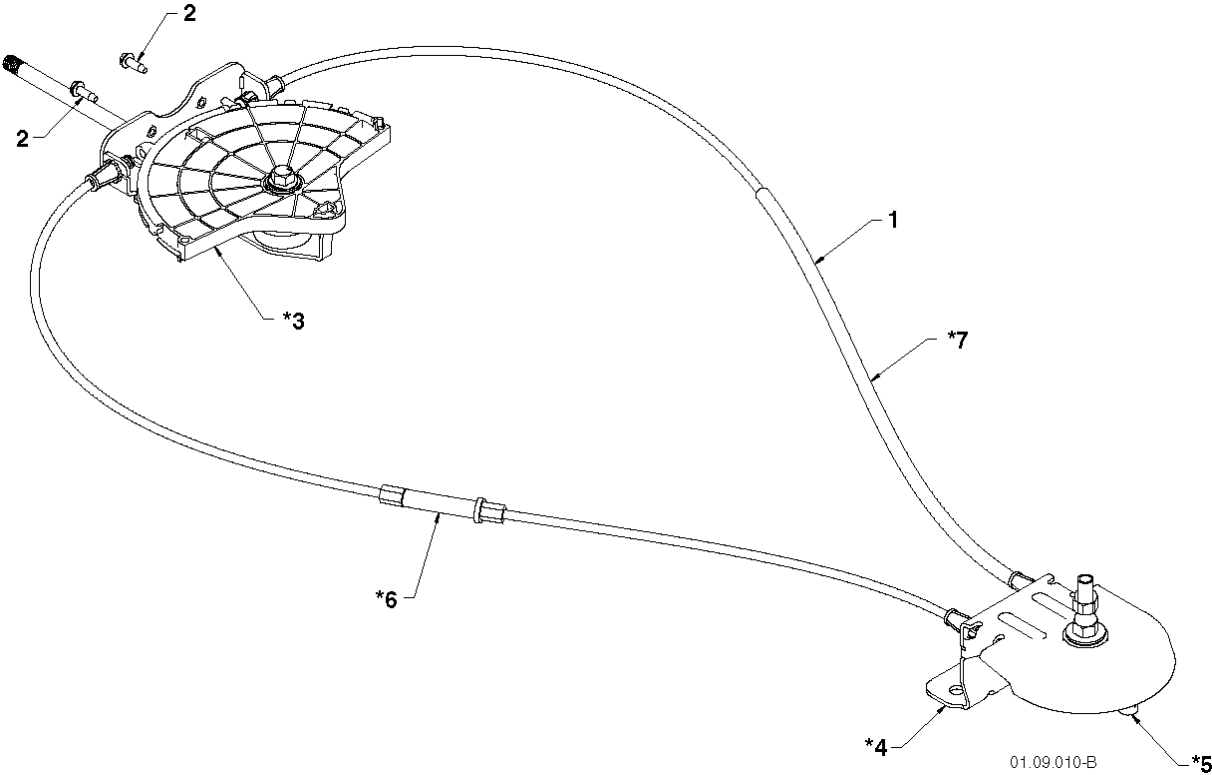
Ref	Artikelnr	Beskrivning	Anmärkning	ANT SATS AL
1	532 42 11-38	SKÄRM		1
2	532 42 32-47	SPÄNNBAND		1
3	532 18 22-27	SCREW		1
4	532 18 22-28	MUTTER		1



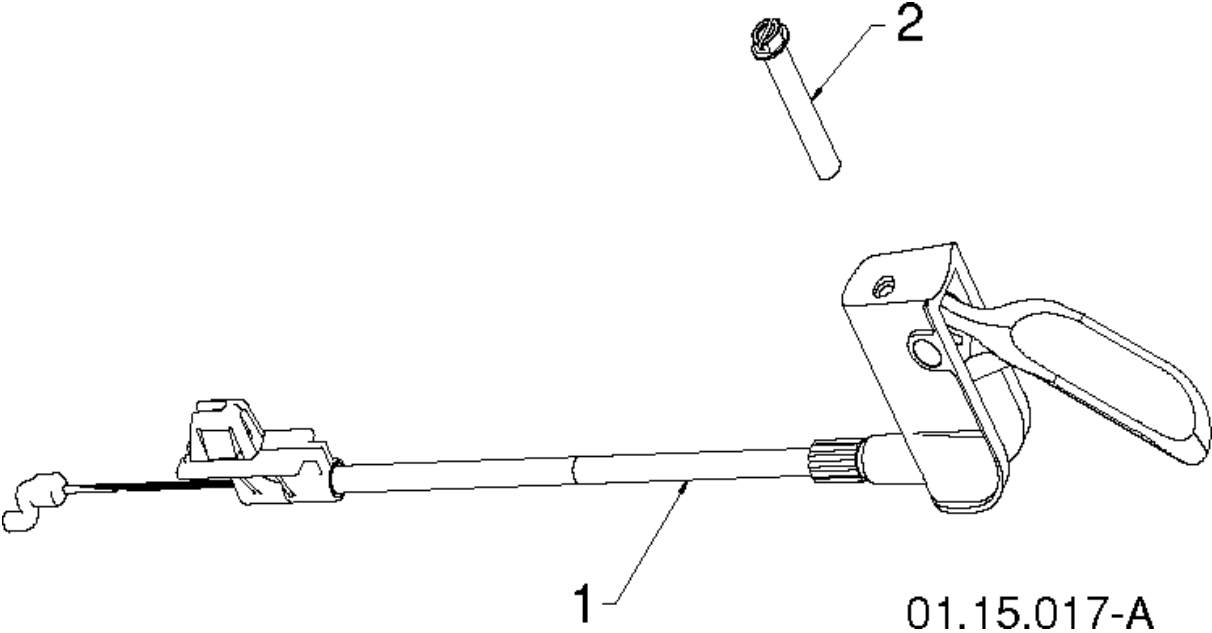
01.09.009-A



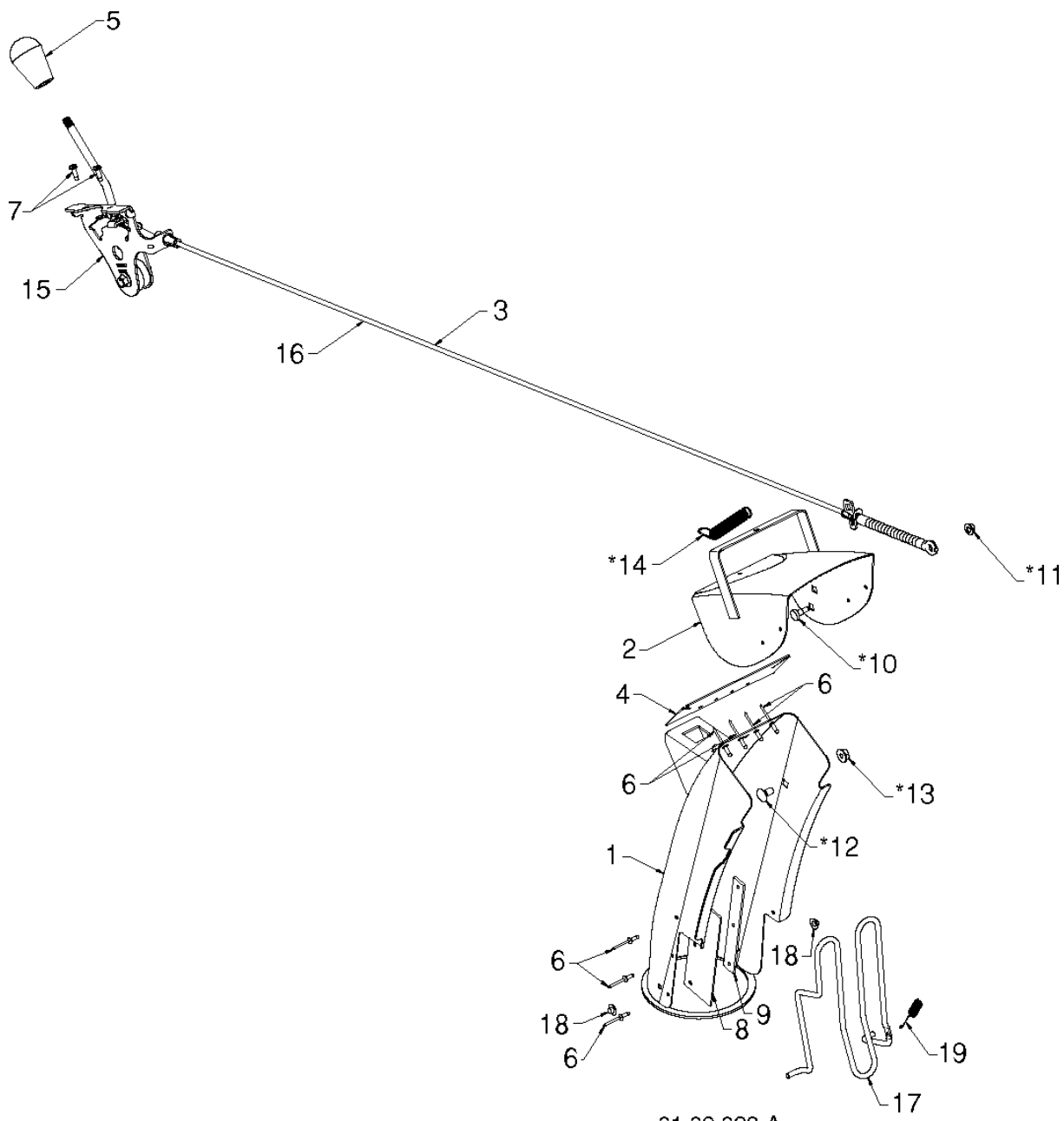
Ref	Artikelnr	Beskrivning	Anmärkning	ANT SATS AL
1	532 42 11-38	SKÄRM		1
2	532 42 32-47	SPÄNNBAND		1
3	532 18 22-27	SCREW		1
4	532 18 22-28	MUTTER		1



Ref	Artikelnr	Beskrivning	Anmärkning	ANT SATS AL
1	532 42 82-72	HÄVARM		1
2	817 50 10-10	SCREW		1
*3	532 42 06-78	FÄSTE	SERVICE PART	1
*4	532 40 59-32	FÄSTE	SERVICE PART	1
*5	532 42 06-75	REMSKIVA	SERVICE PART	1
*6	532 42 82-73	KABLAGE KPL	SERVICE PART	1
*7	532 42 83-10	KABLAGE KPL	SERVICE PART	1

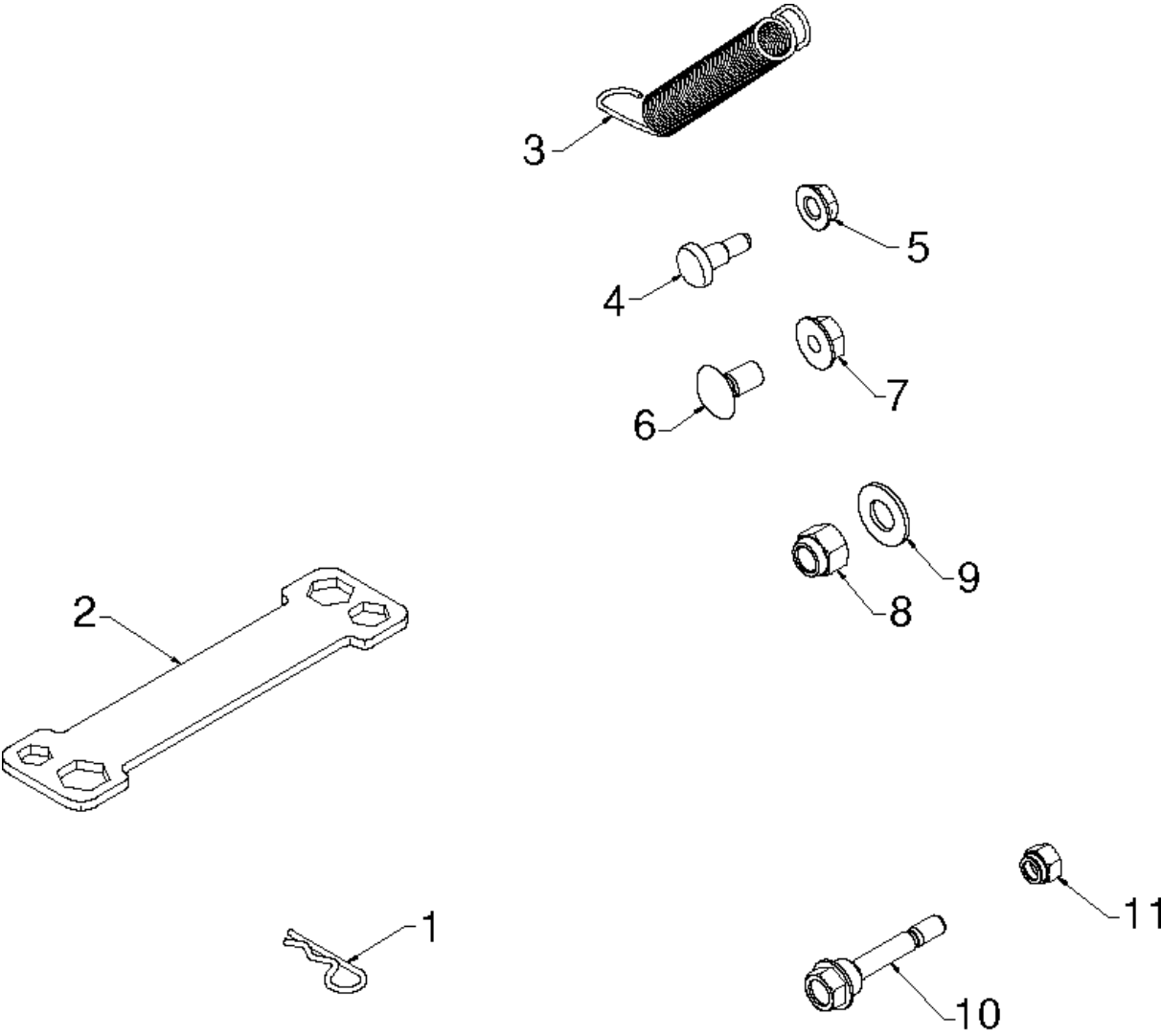


Ref	Artikelnr	Beskrivning	Anmärkning	ANT SATS AL
1	532 43 86-29	KABEL		1
2	874 04 10-24	SCREW		1



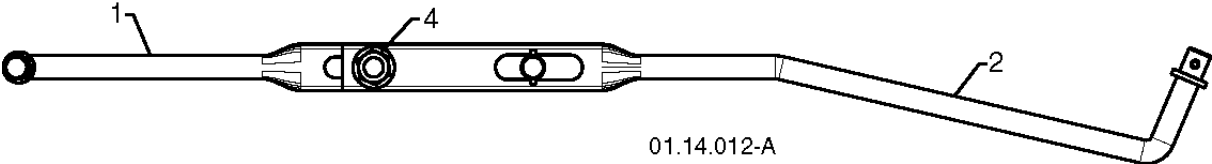
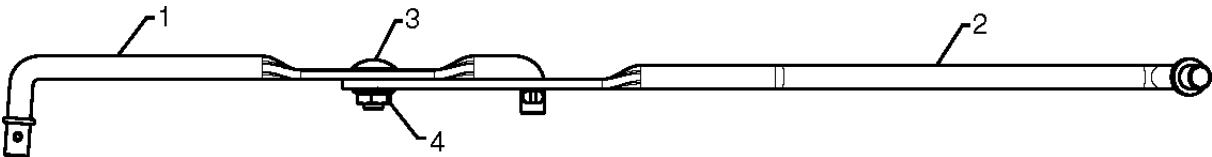
01.09.028-A

Ref	Artikelnr	Beskrivning	Anmärkning	ANT SATS AL
1	532 44 40-41	UTKASTARRÖR KPL.		1
2	532 18 41-13	DEFLEKTOR		1
3	532 42 06-73	REGLAGE		1
4	532 42 03-25	SEAL		1
5	580 67 32-01	KNOPP		1
6	532 12 84-15	NIT		1
7	817 50 10-10	SCREW		1
8	532 43 03-24	SKÄRM		1
9	532 42 17-28	FÄSTE		1
*10	532 17 98-29	BULT		1
*11	532 19 17-30	MUTTER		1
*12	872 25 05-05	BULT		1
*13	532 75 11-53	LOCKNUT 5/16-18 RL550HVA		1
*14	532 18 45-05	FJÄDER		1
15	532 42 06-79	MANÖVERDON	SERVICE PART	1
16	532 42 06-72	REGLAGEKABEL	SERVICE PART	1
17	532 43 55-82	SKYDD		1
18	532 05 93-49	MUTTER		1
19	532 43 56-16	FJÄDER		1



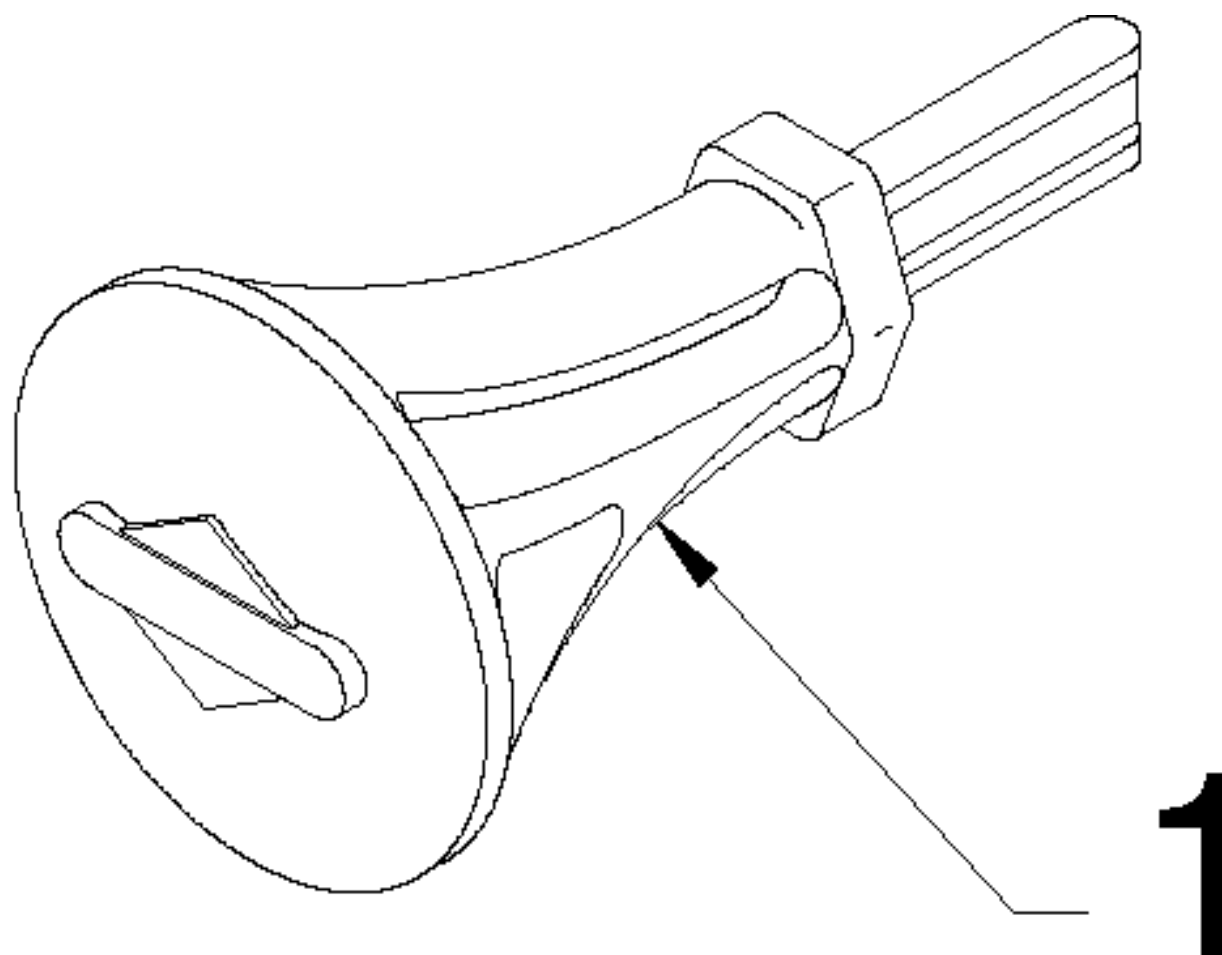
01.14.005-C

Ref	Artikelnr	Beskrivning	Anmärkning	ANT SATS AL
1	532 16 96-75	PIN		1
2	532 42 91-12	SKIFTNYCKEL		1
3	532 18 45-05	FJÄDER		1
4	532 17 98-29	BULT		1
5	532 19 17-30	MUTTER		1
6	872 25 05-05	BULT		1
7	532 75 11-53	LOCKNUT 5/16-18 RL550HVA		1
8	873 80 06-00	MUTTER		1
9	819 13 13-16	BRICKA		1
10	532 19 20-90	BULT		1
11	873 80 04-00	MUTTER		1



01.14.012-A

Ref	Artikelnr	Beskrivning	Anmärkning	ANT SATS AL
1	532 18 04-45	HÄVARM	TOP	1
2	532 18 77-16	STÅNG	BOTTOM	1
3	872 27 05-05	BULT		1
4	532 15 53-77	MUTTER		1



01.14.007-A

Ref	Artikelnr	Beskrivning	Anmärkning	ANT SATS AL
1	532 19 30-71	TANGENT		1