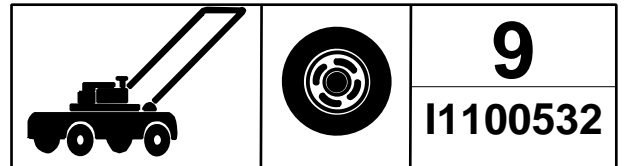


Accessories



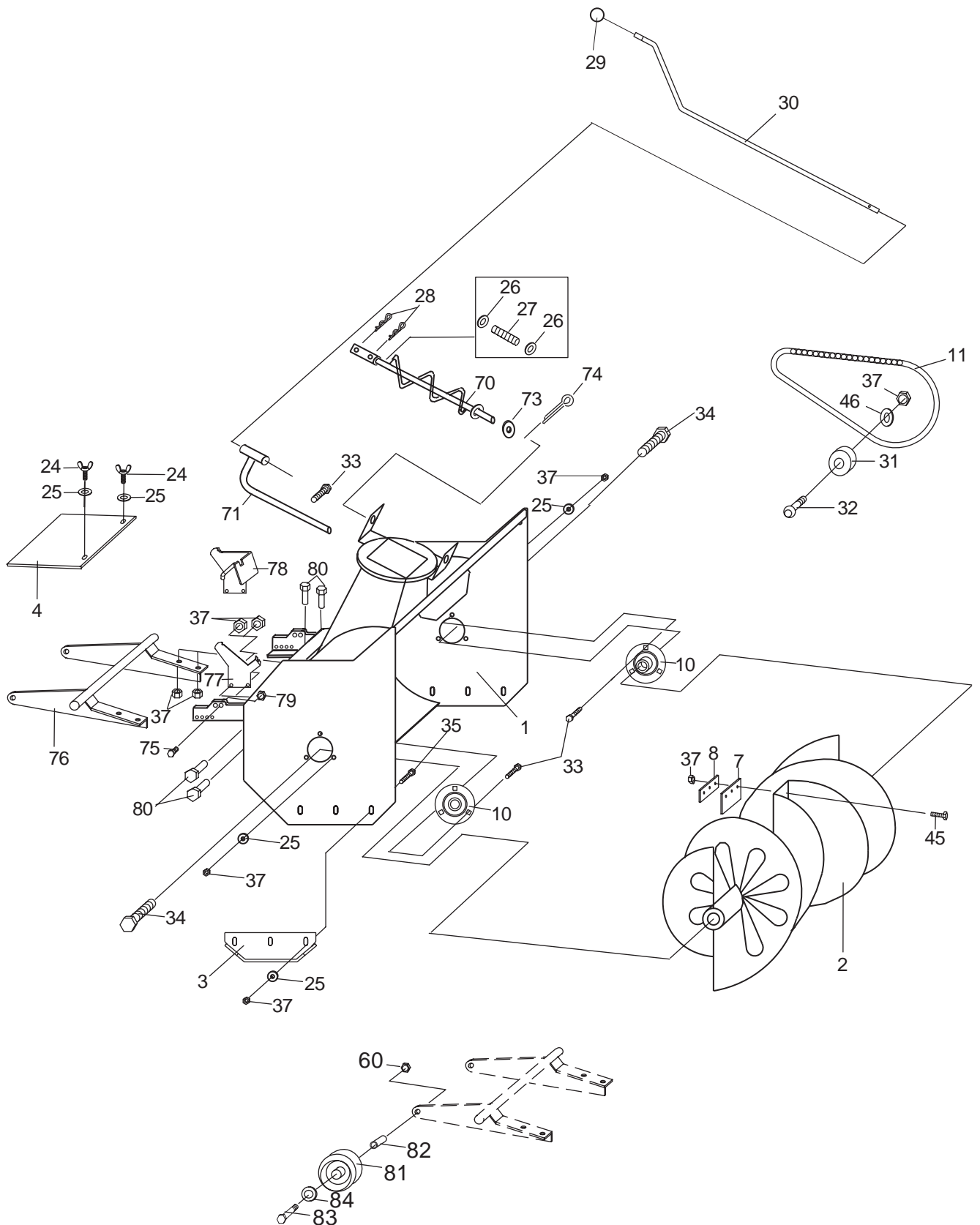
IPL, Snow Thrower T-40228, 966 79 64-01, 2012

Snow Thrower

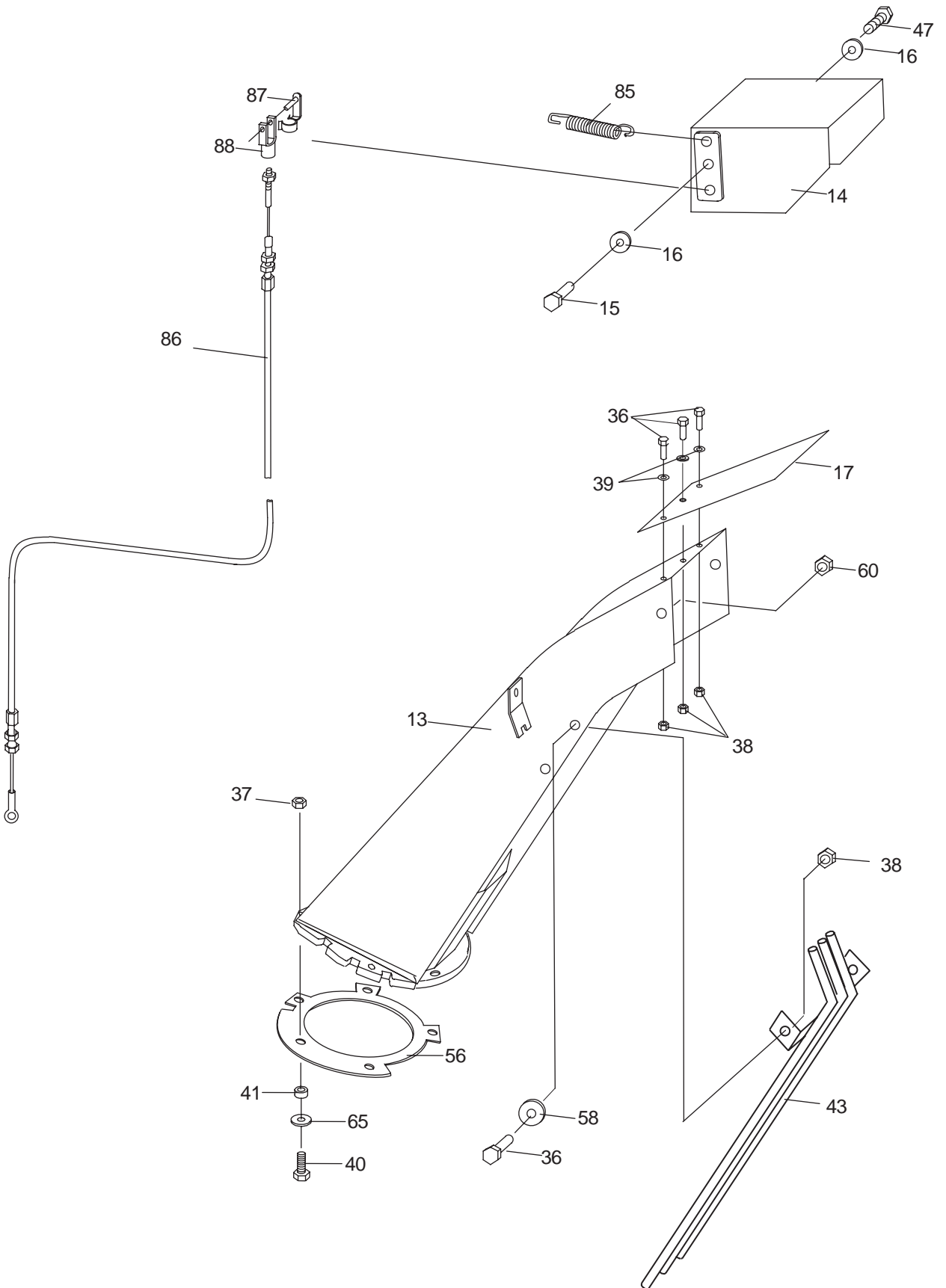
Spare parts
Ersatzteile
Pièces détachées
Reserve onderdelen
Repuestos
Reservdelar

966 79 64-01

Pos	Part number	Part name	Qty	Pos	Part number	Part name	Qty
1	579 64 47-01	Frame	1	46	535 41 50-92	Washer	1
2	535 46 66-69	Weldment, Spiral	1	47	531 02 11-28	Screw	1
3	531 00 52-53	Skid Plate	2	56	531 02 11-13	Slide Ring	1
4	535 46 66-70	Guard	1	57	535 41 50-42	Mounting plate	1
6	579 64 46-01	Guard, Drive Shaft	1	58	535 41 50-11	Washer	1
7	535 46 66-71	Protection shield	2	59	535 41 50-43	Screw	4
8	535 46 66-72	Mounting Plate	2	60	531 02 11-30	Nut, Lock	10
10	531 00 52-59	Bearing	3	62	535 41 49-84	Decal, Husqvarna	2
11	535 41 50-21	Drive Chain	1	63	535 41 49-83	Decal, Husqvarna-H	1
13	579 64 45-01	Discharge Pipe	1	65	535 46 66-15	Washer	5
14	579 64 44-01	Chute	1	66	579 64 41-01	Pulley	1
15	579 64 43-01	Screw	1	67	535 46 66-26	Washer	1
16	531 02 11-37	Washer	6	68	725 64 53-01	Screw	1
17	531 00 52-69	Rubber	1	69	535 46 66-27	Key	1
18	535 41 50-25	Universal Joint	1	70	535 46 66-64	Screw, Side Adj.	1
19	535 46 66-10	Gear Box, 1:1	1	71	535 46 66-65	Support Pipe	1
20	535 46 66-87	Drive Shaft	1	72	531 02 11-46	Screw	1
21	535 41 50-28	Key	1	73	531 02 11-85	Washer	1
22	535 41 50-29	Set Screw	1	74	531 02 12-42	Pin, Split	1
23	531 02 11-70	Pin, Spring	1	75	579 55 05-01	Screw	2
24	535 41 50-30	Screw, Wing	2	76	579 64 40-01	Weldment, rear	1
25	531 02 11-84	Washer	21	77	579 64 39-01	Weldment, right	1
26	535 41 50-31	Washer	2	78	579 64 38-01	Weldment, left	1
27	535 41 50-32	Spring	1	79	531 00 53-16	Nut, Lock	2
28	531 02 12-09	Pin, Spring	2	80	535 41 50-45	Screw	14
29	531 00 52-64	Grip	1	81	576 48 94-01	Support Wheel	2
30	579 64 42-01	Control Rod	1	82	576 48 92-01	Collar	2
31	535 41 50-34	Chain Tightener	1	83	531 02 12-39	Screw	2
32	535 41 50-44	Screw, Lock	1	84	576 49 17-01	Washer	2
33	531 02 11-46	Screw	12	85	531 00 52-03	Spring	1
34	531 02 11-95	Screw, Special	2	86	579 64 37-01	Clutch Cable	1
35	535 41 50-43	Screw, Lock	6	87	579 64 35-01	Cotter Bolt	1
36	535 41 50-36	Screw	3	88	579 64 36-01	Yoke, Fork Head	1
37	531 02 12-19	Nut, Lock	44				
38	531 02 11-98	Nut, Lock	3				
39	531 02 11-97	Washer	7				
40	531 02 12-59	Screw	5				
41	531 02 11-05	Collar	5				
43	531 00 52-52	Guard	1				
44	531 02 11-96	Screw	5				
45	535 41 50-91	Screw	6				

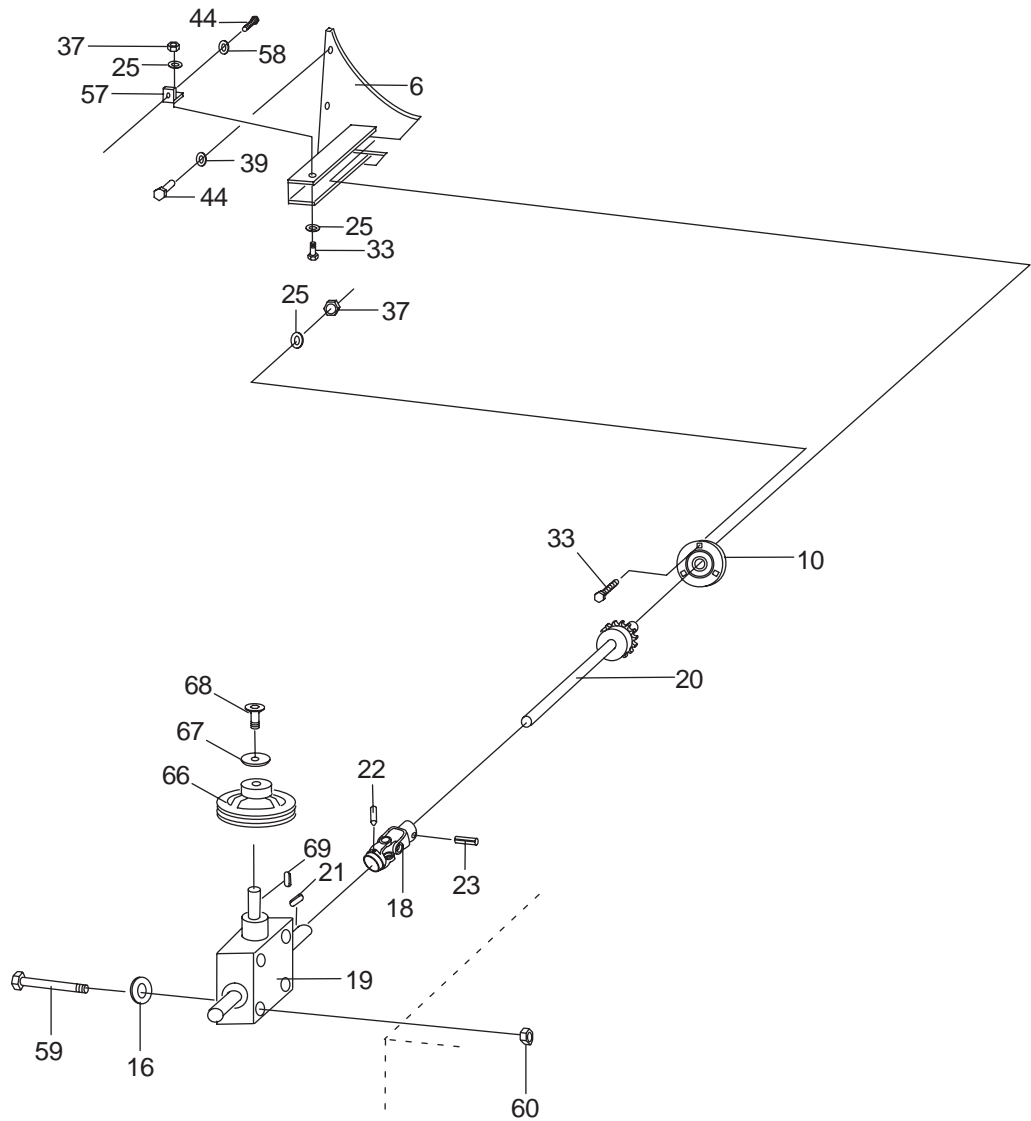


966 79 64-01
T-40228



966 79 64-01

T-40228



966 79 64-01

T-40228

INTYG**SE**

Tillverkare: KONEPAJA A. VANNE, KOVA, Veistämöntie 16, FIN-24800 HALIKKO, FINLAND, försäkrar härmed att maskintyp T-40228 är i överensstämmelse med maskindirektivet 2006/42/EC om väsentliga hälso och säkerhetskrav i samband med konstruktion och tillverkning.

Utfärdat i Halikko 2011

BESCHEINIGUNG**DE**

Hersteller: KONEPAJA A. VANNE, KOVA, Veistämöntie 16, FIN-24800 HALIKKO, FINLAND, bestätigt hiermit, daß die Maschine vom Typ T-40228 mit den Maschinenrichtlinien 2006/42/EC der Richtlinie über die wichtigsten Gesundheits- und Sicherheitsanforderungen im Zusammenhang mit Konstruktion und Herstellung, übereinstimmt.

Ausgestellt in Halikko 2011

TODISTUS**FI**

Valmistaja: KONEPAJA A. VANNE, KOVA, Veistämöntie 16, FIN-24800 HALIKKO, FINLAND, vakuuttaa, että konetyyppi T-40228 on konedirektiivin 2006/42/EC mukainen huomioiden erityisesti oleelliset terveys- ja turvallisuusvaatimukset, jotka koskevat koneiden suunnittelua ja rakennetta.

Laadittu Halikossa 2011

ATTESTATION**FR**

Fabricant: KONEPAJA A. VANNE, KOVA, Veistämöntie 16, FIN-24800 HALIKKO, FINLAND, atteste par la présente que la machine de type T-40228 est conforme aux Directives Machines 2006/42/EC concernant les exigences principales en matière de santé et de sécurité au niveau de la construction et de la fabrication.

Fait à Halikko en 2011

BEVIS**DK**

Fremstiller: KONEPAJA A. VANNE, KOVA, Veistämöntie 16, FIN-24800 HALIKKO, FINLAND, forsikrer herved at maskinen af type T-40228 er i overensstemmelse med Maskindirektiv 2006/42/EC væsentlige sundheds- og sikkerhedskrav i forbindelse med konstruktion och fremstilling.

Udfærdiget i Halikko 2011

CERTIFICATE**GB**

Manufacturer: KONEPAJA A. VANNE, KOVA, Veistämöntie 16, FIN-24800 HALIKKO, FINLAND, hereby certifies that the machine of type T-40228 conforms to Machine Directive 2006/42/EC concerning essential health and safety requirements in relation to design and manufacture.

Issued at Halikko 2011

ATTEST**NO**

Produsent: KONEPAJA A. VANNE, KOVA, Veistämöntie 16, FIN-24800 HALIKKO, FINLAND, forsikrer herved at maskinen av type T-40228 er i overensstemmelse med EUs Maskindirektiv 2006/42/EC om vesentlige helse- og sikkerhetskrav i forbindelse med konstruksjon och produksjon.

Utfærdiget i Halikko 2011

T-40228

Ismo Forsström
Managing director
Authorized representative for KOVA
and responsible for technical documentation