

Broom T-20442

Spare parts

Ersatzteile

Pièces détachées

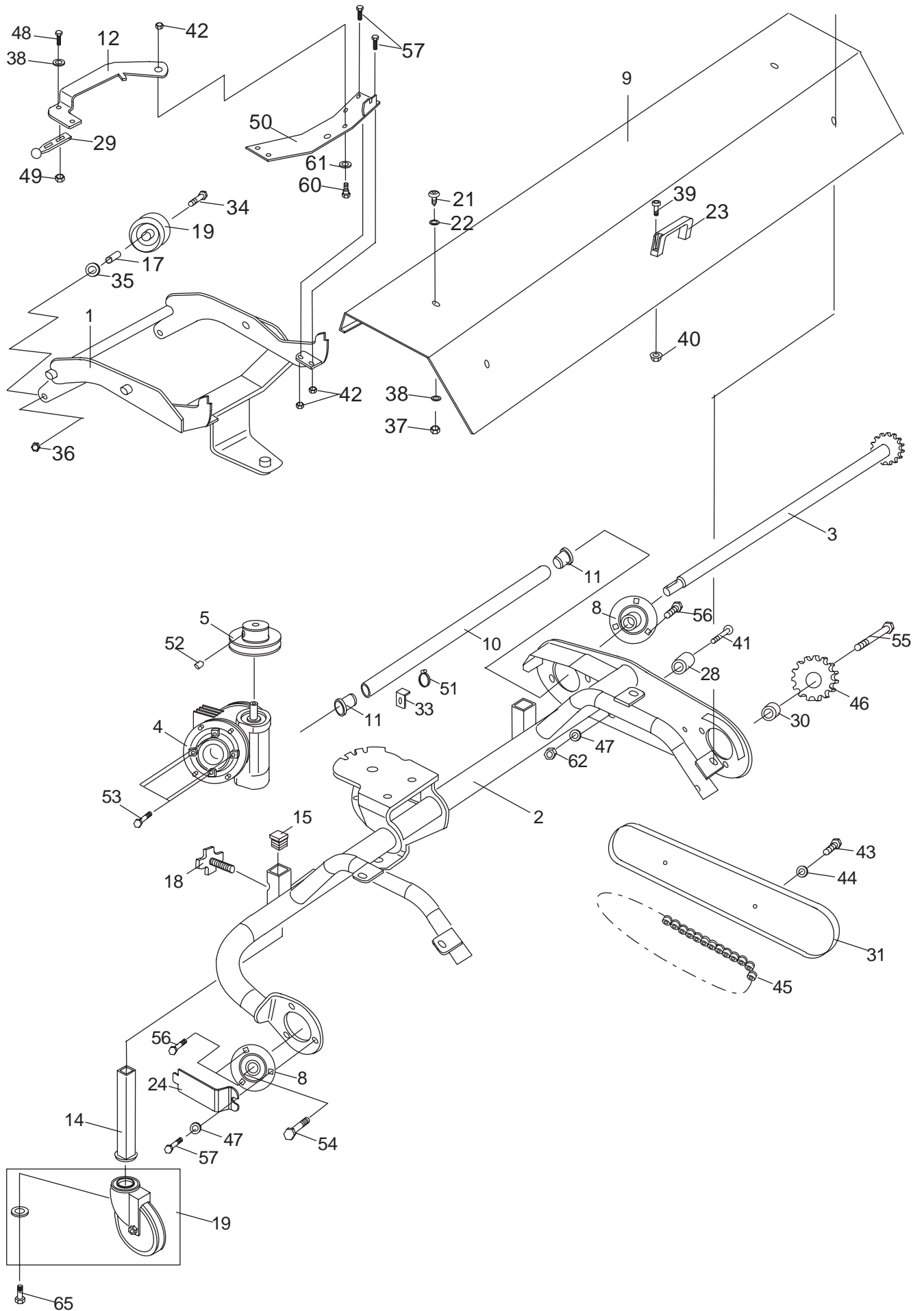
Reserve onderdelen

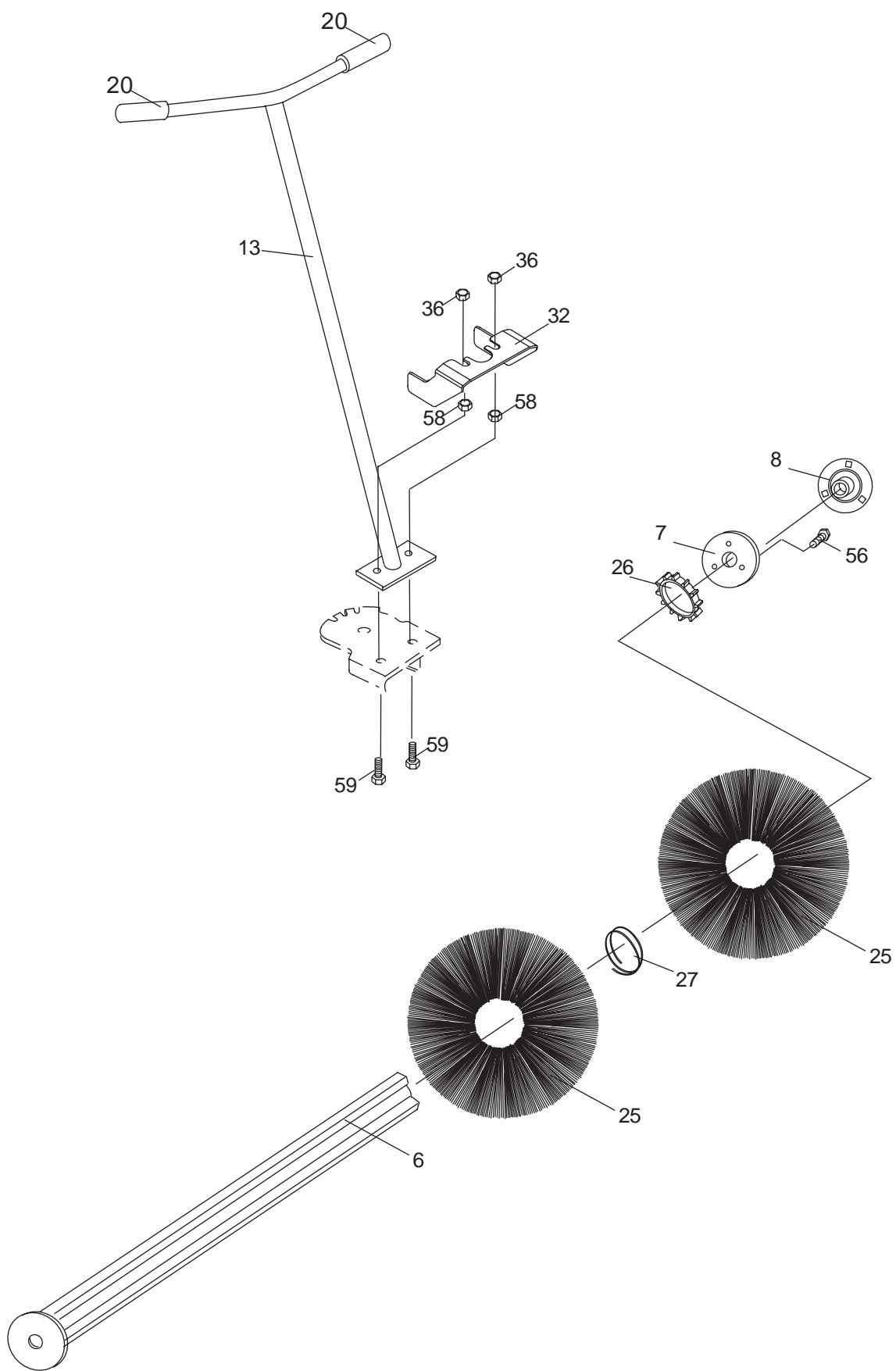
Repuestos

Reservdelar

967 00 86-01

Pos	Part number	Part name	Qty	Pos	Part number	Part name	Qty
1	576 90 59-01	Mounting frame	1	41	576 91 97-01	Screw, Lock	1
2	579 19 14-01	Mounting frame	1	42	531 02 12-19	Nut, Lock	5
3	579 19 15-01	Drive Shaft	1	43	531 02 11-44	Screw	2
4	576 90 62-01	Worm Gear, 7:1	1	44	531 02 11-84	Washer	2
5	576 90 67-01	Pulley A112	1	45	576 91 98-01	Drive Chain	1
6	579 19 16-01	Roller Shaft	1	46	576 91 99-01	Chain Wheel	1
7	576 90 69-01	Flange	1	47	531 02 12-16	Washer	2
8	531 00 52-59	Bearing	3	48	531 02 12-99	Screw	1
9	579 19 17-01	Guard, Brush Roller	1	49	531 02 11-98	Nut, Lock	1
10	579 19 19-01	Guard, Drive Shaft	1	50	576 92 01-01	Plate, upper	1
11	576 90 80-01	Bearing	2	51	531 00 51-82	Clamp	1
12	576 90 71-01	Plate, lock	1	52	531 02 11-69	Set Screw	1
13	576 90 72-01	Angle Control Tube	1	53	535 41 50-36	Screw	4
14	576 90 73-01	Tube, Pivot Wheel	2	55	576 92 02 -01	Screw	2
15	531 00 53-15	Dust Cap	2	56	531 02 11-46	Screw	7
16	576 48 94-01	Support Wheel	2	57	535 41 50-45	Screw	5
17	576 48 92-01	Collar	2	58	531 02 11-29	Nut	2
18	535 41 50-24	Adjusting knob	2	59	576 92 03-01	Hex Socket Cap Screw	2
19	576 90 74-01	Support Wheel	2				
20	576 90 75-01	Grip	2	60	576 92 31-01	Screw, special	1
21	506 98 26-01	Screw, special	6	61	576 92 32-01	Adapter, washer	1
22	506 55 97-01	Washer	6	62	531 02 12-26	Nut	1
23	576 90 76-01	Grip	1	63	531 02 12-34	Decal, Street Brush	1
24	576 90 77-01	Cover	1	65	531 02 11-73	Screw	2
25	576 90 63-01	Brush Ring	25				
26	535 41 48-04	Collar, Plastic	22				
27	535 41 48-52	Spring	1				
28	576 90 64-01	Chain Tightener	1				
29	506 59 96-01	Rubber Strap	1				
30	576 90 65-01	Collar	1				
31	576 90 66-01	Chain Cover	1				
32	576 91 93-01	Cover	1				
33	576 91 94-01	Support	1				
34	531 02 12-39	Screw	2				
35	576 49 17-01	Washer	2				
36	531 02 11-30	Nut, Lock	4				
37	577 60 78-01	Nut, serrated flange	6				
38	531 02 11-97	Washer	7				
39	576 91 95-01	Hex Socket Cap	2				
40	576 91 96-01	Nut, Tensilock	2				





INTYG**SE**

Tillverkare: KONEPAJA A. VANNE, KOVA, Veistämöntie 16, FIN-24800 HALIKKO, FINLAND, försäkrar härmed att maskintyp T-20442 är i överensstämmelse med maskindirektivet 2006/42/EC om väsentliga hälso och säkerhetskrav i samband med konstruktion och tillverkning.

Utfärdad i Halikko 2011

BESCHEINIGUNG**DE**

Hersteller: KONEPAJA A. VANNE, KOVA, Veistämöntie 16, FIN-24800 HALIKKO, FINLAND, bestätigt hiermit, daß die Maschine vom Typ T-20442 mit den Maschinenrichtlinien 2006/42/EC der Richtlinie über die wichtigsten Gesundheits- und Sicherheitsanforderungen im Zusammenhang mit Konstruktion und Herstellung, übereinstimmt.

Ausgestellt in Halikko 2011

TODISTUS**FI**

Valmistaja: KONEPAJA A. VANNE, KOVA, Veistämöntie 16, FIN-24800 HALIKKO, FINLAND, vakuuttaa, että konetyyppi T-20442 on konedirektiivin 2006/42/EC mukainen huomioiden erityisesti oleelliset terveys- ja turvallisuusvaatimukset, jotka koskevat koneiden suunnittelua ja rakennetta.

Laadittu Halikossa 2011

ATTESTATION**FR**

Fabricant: KONEPAJA A. VANNE, KOVA, Veistämöntie 16, FIN-24800 HALIKKO, FINLAND, atteste par la présente que la machine de type T-20442 est conforme aux Directives Machines 2006/42/EC concernant les exigences principales en matière de santé et de sécurité au niveau de la construction et de la fabrication.

Fait à Halikko en 2011

BEVIS**DK**

Fremstiller: KONEPAJA A. VANNE, KOVA, Veistämöntie 16, FIN-24800 HALIKKO, FINLAND, forsikrer herved at maskinen af type T-20442 er i overensstemmelse med Maskindirektiv 2006/42/EC om væsentlige sundheds- og sikkerhedskrav i forbindelse med konstruktion og fremstilling.

Udfærdiget i Halikko 2011

CERTIFICATE**GB**

Manufacturer: KONEPAJA A. VANNE, KOVA, Veistämöntie 16, FIN-24800 HALIKKO, FINLAND, hereby certifies that the machine of type T-20442 conforms to Machine Directive 2006/42/EC concerning essential health and safety requirements in relation to design and manufacture.

Issued at Halikko 2011

ATTEST**NO**

Produsent: KONEPAJA A. VANNE, KOVA, Veistämöntie 16, FIN-24800 HALIKKO, FINLAND, forsikrer herved at maskinen av type T-20442 er i overensstemmelse med EUs Maskindirektiv 2006/42/EC om vesentlige helse- og sikkerhetskrav i forbindelse med konstruksjon og produksjon.

Utfærdiget i Halikko 2011

T-20442

Ismo Forsström
Managing director
Authorized representative for KOVA
and responsible for technical documentation