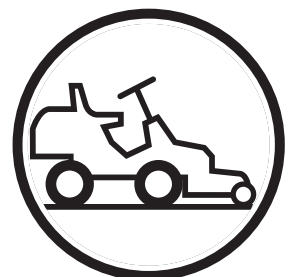
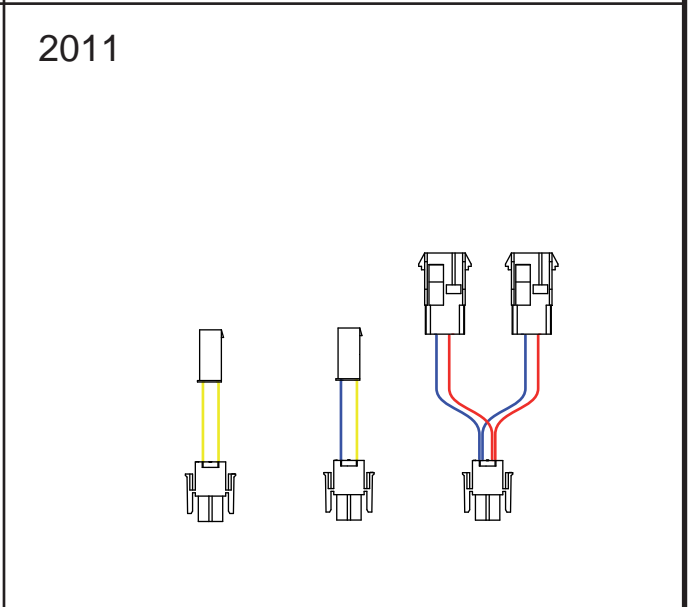
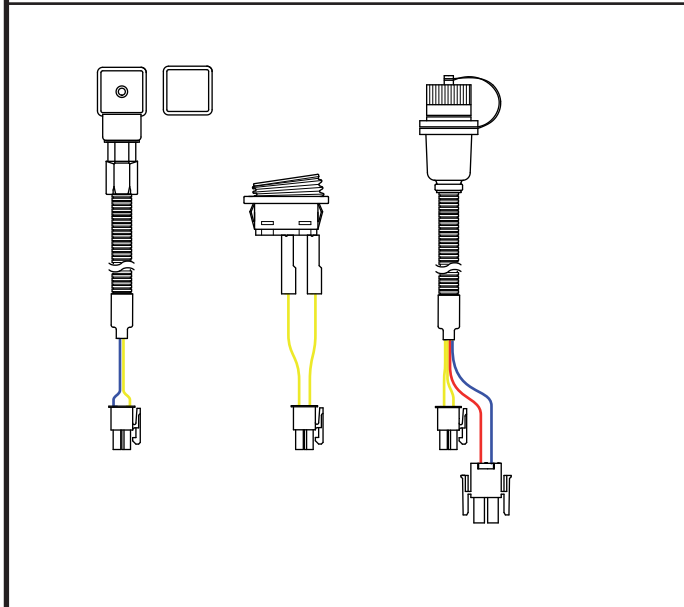
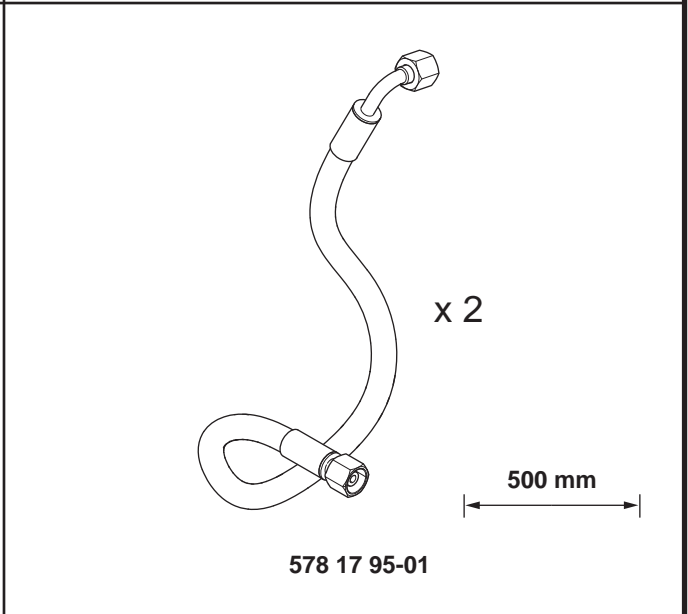
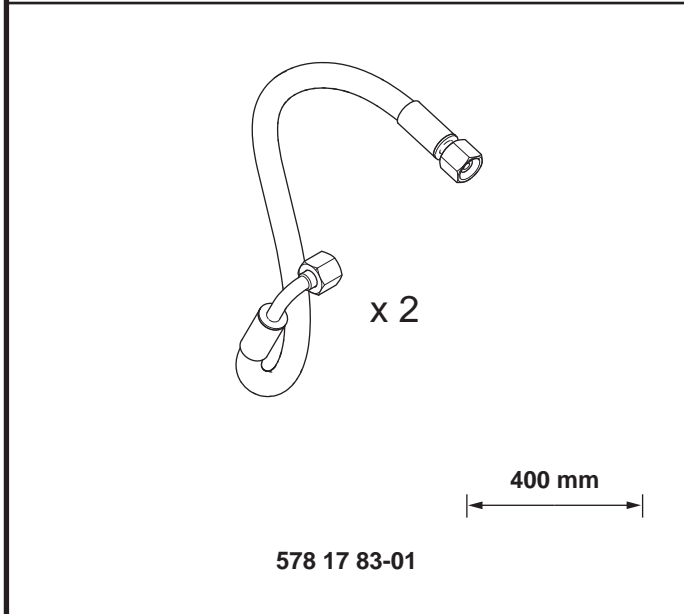
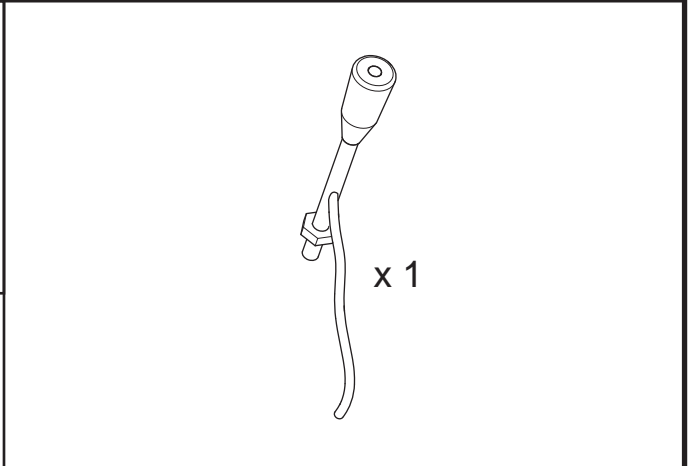
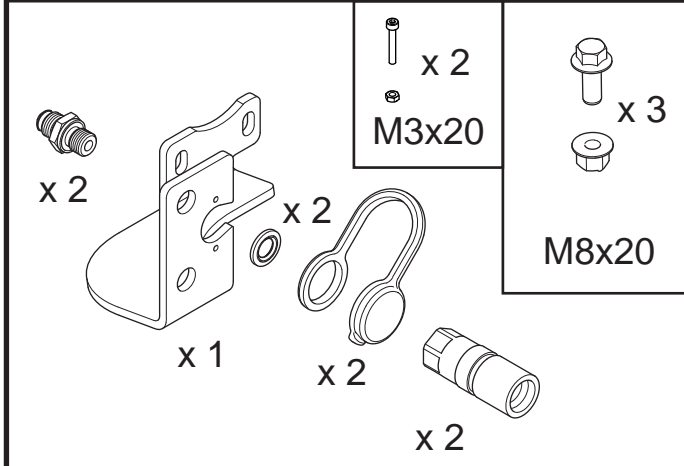
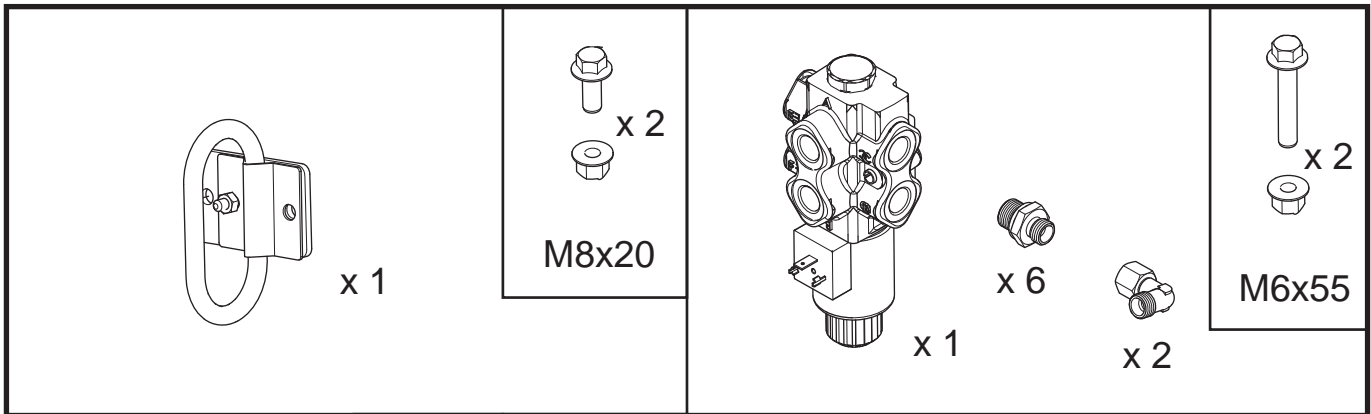




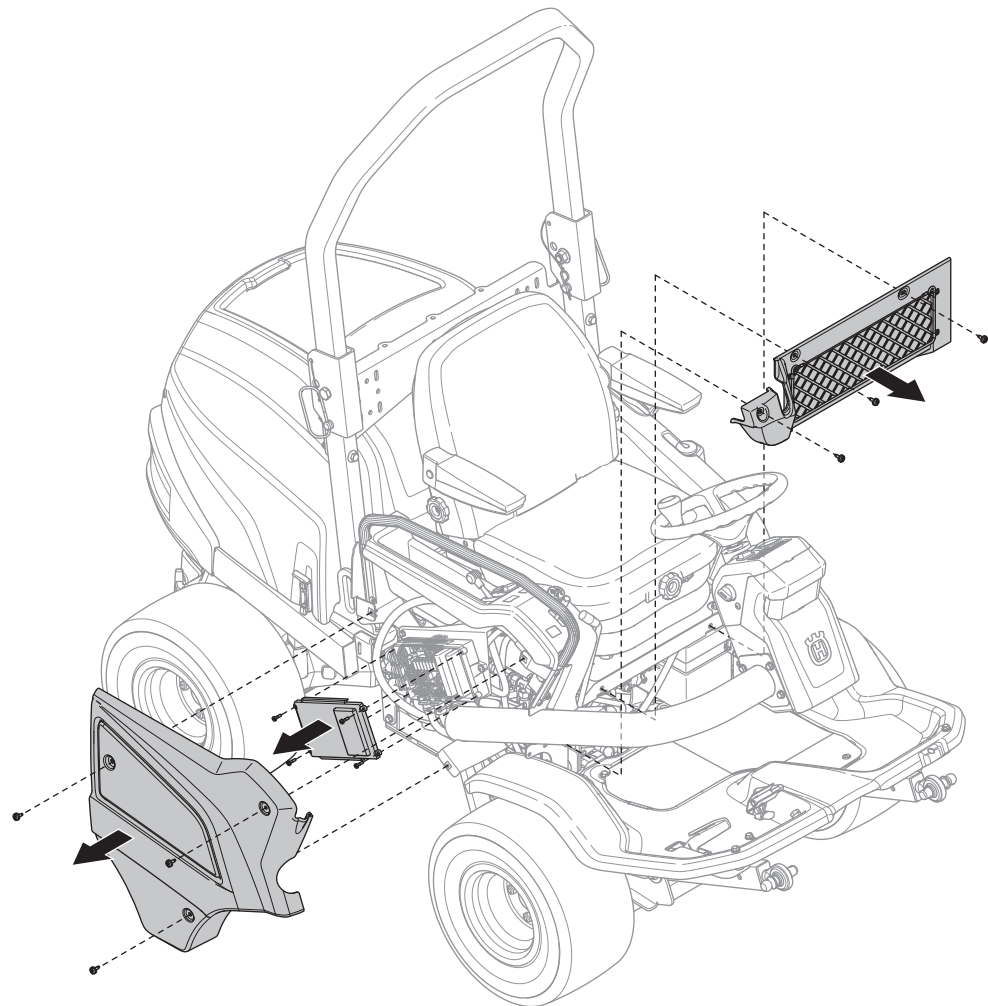
**Assembly Instruction**  
**Hydraulic kit**  
**500-series**



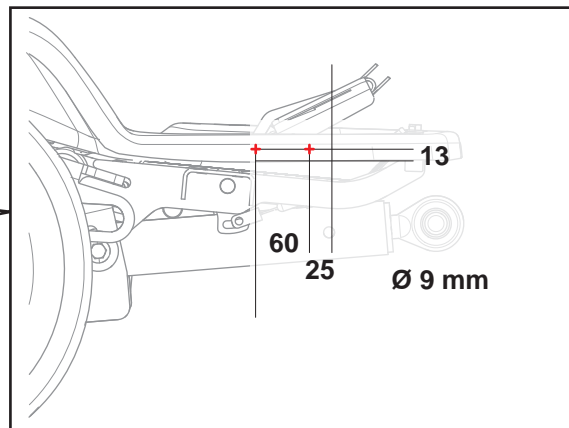
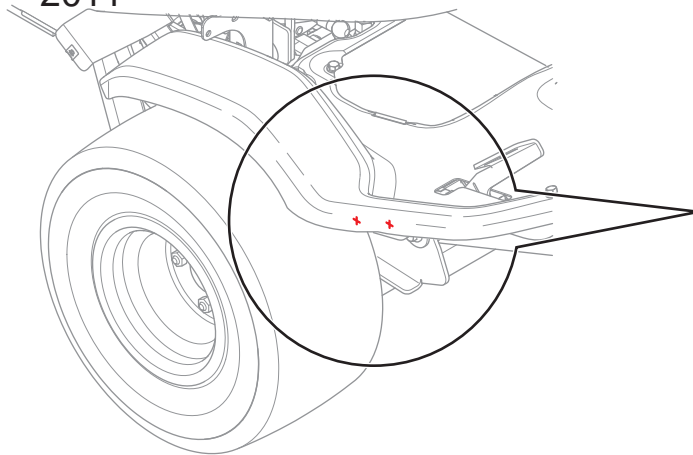
579 38 45-01



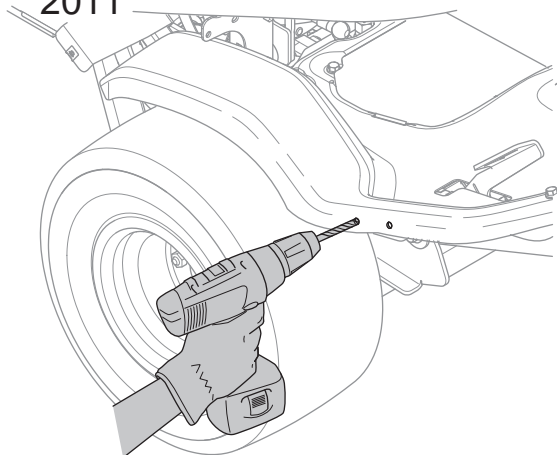
1



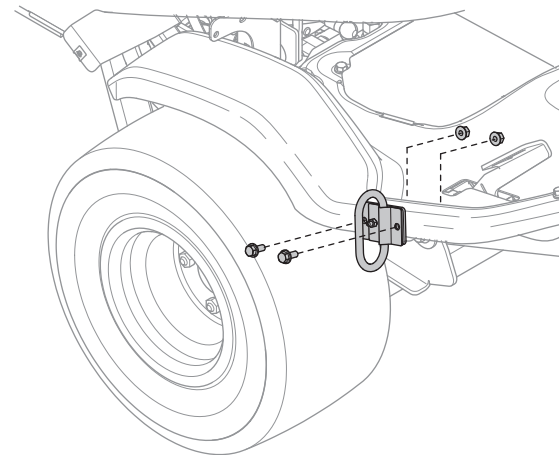
2 2011



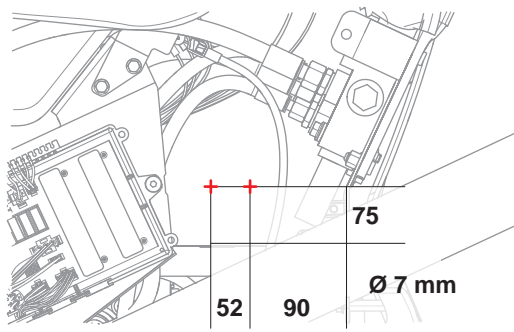
3 2011



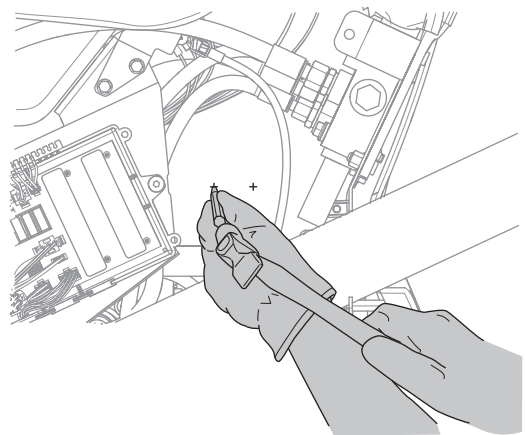
4



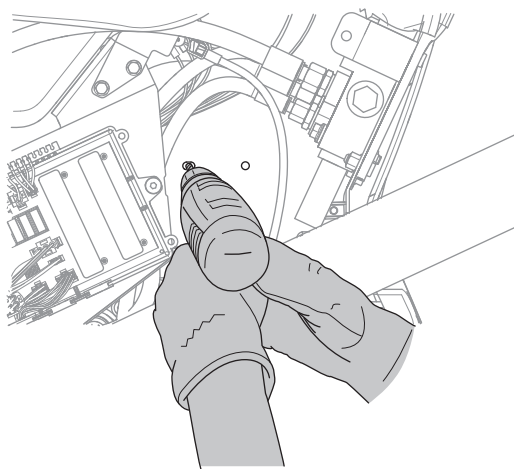
5 2011



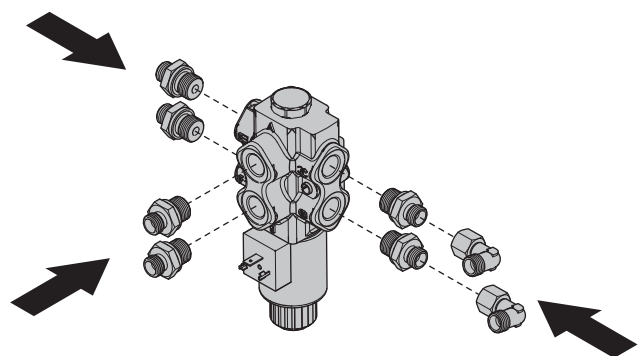
6 2011



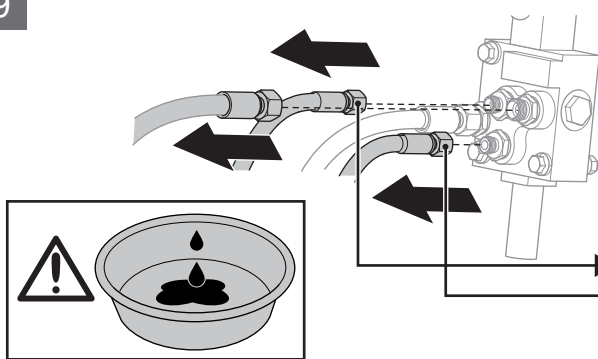
7 2011



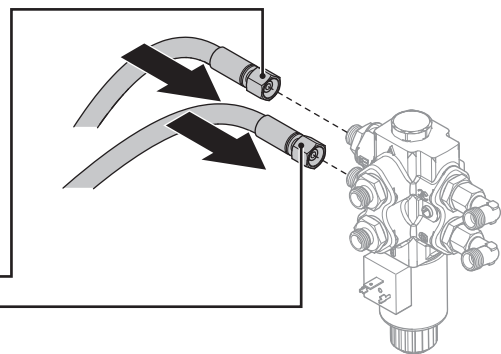
8



9

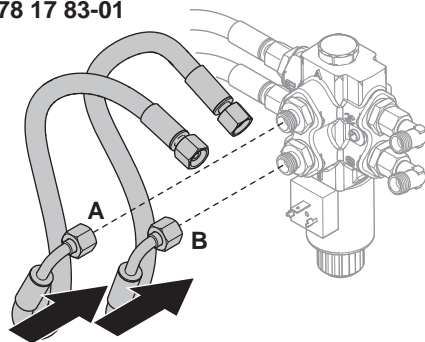


10

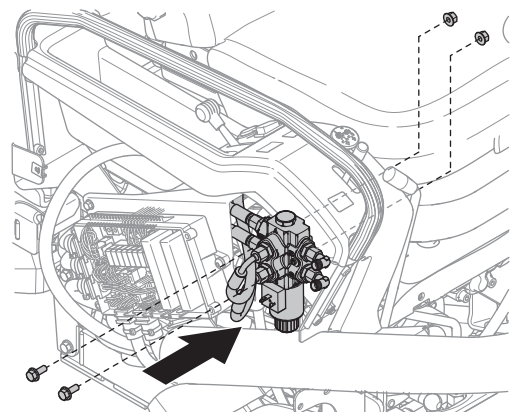


11

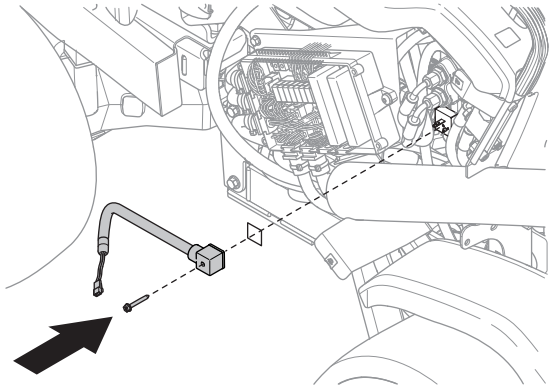
2 x 578 17 83-01



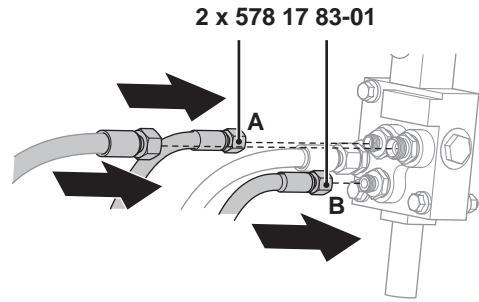
12



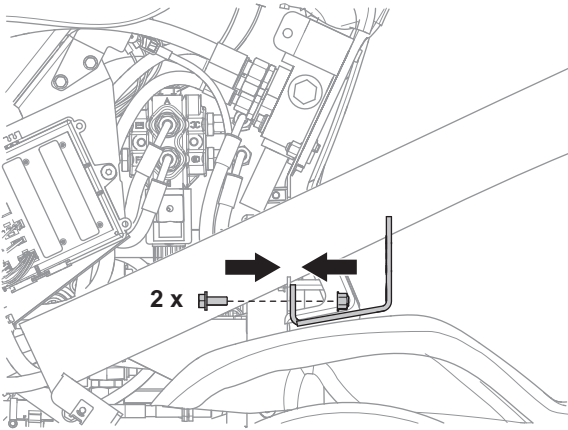
13



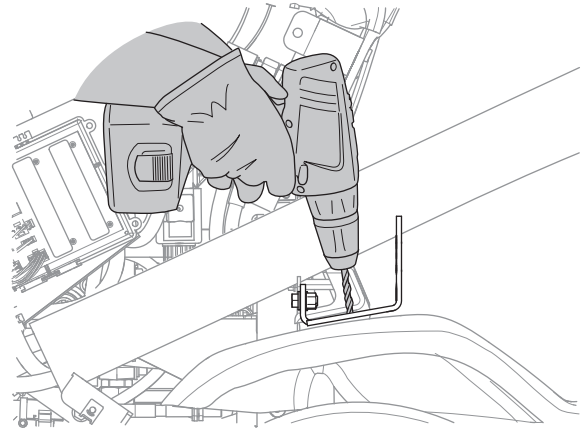
14



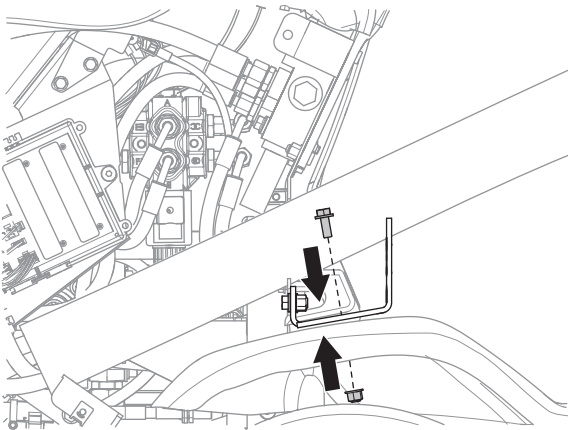
15



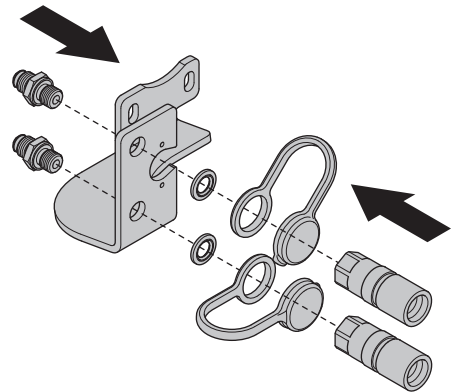
16



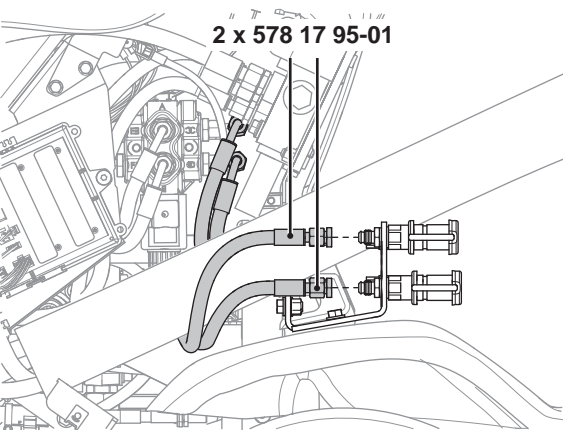
17



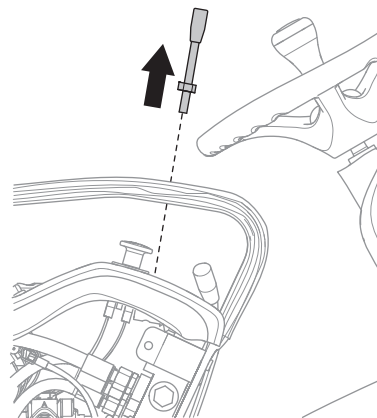
18



19

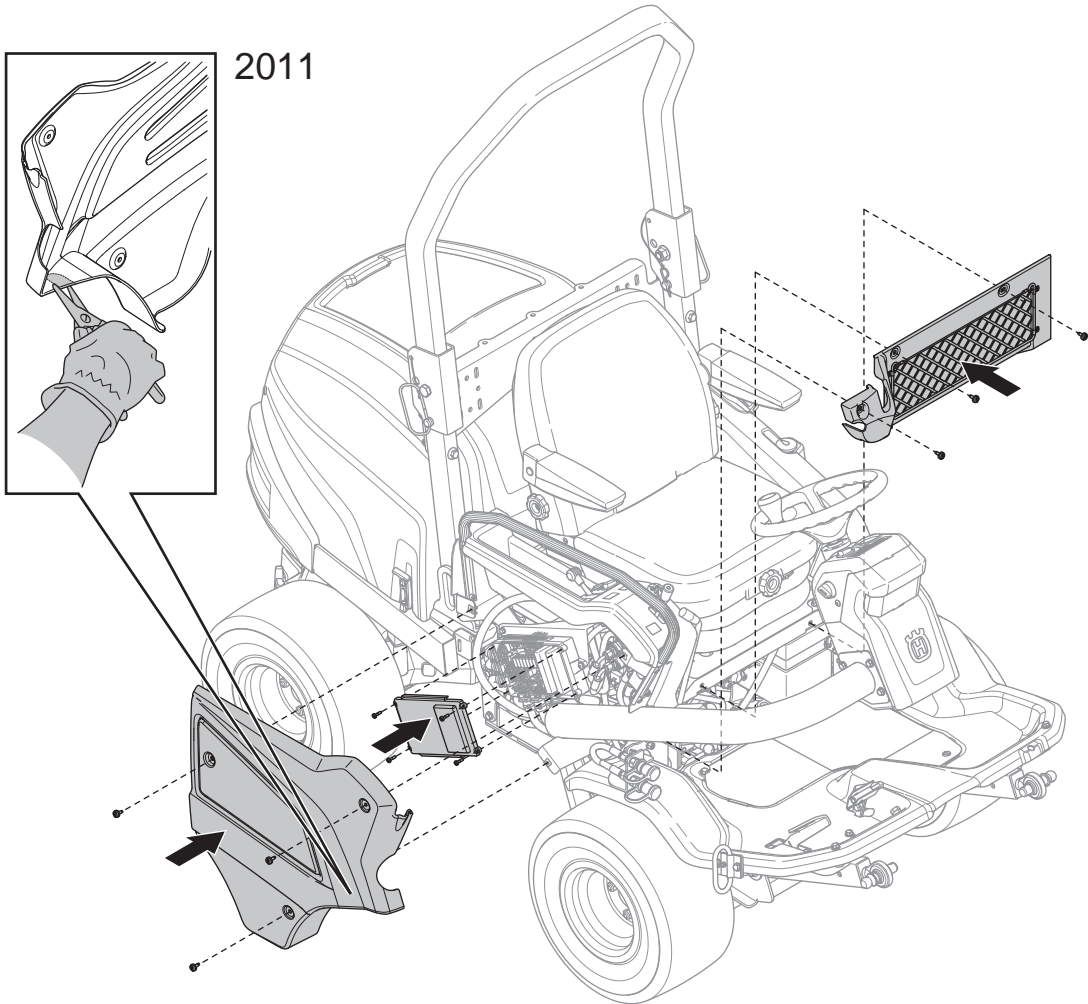
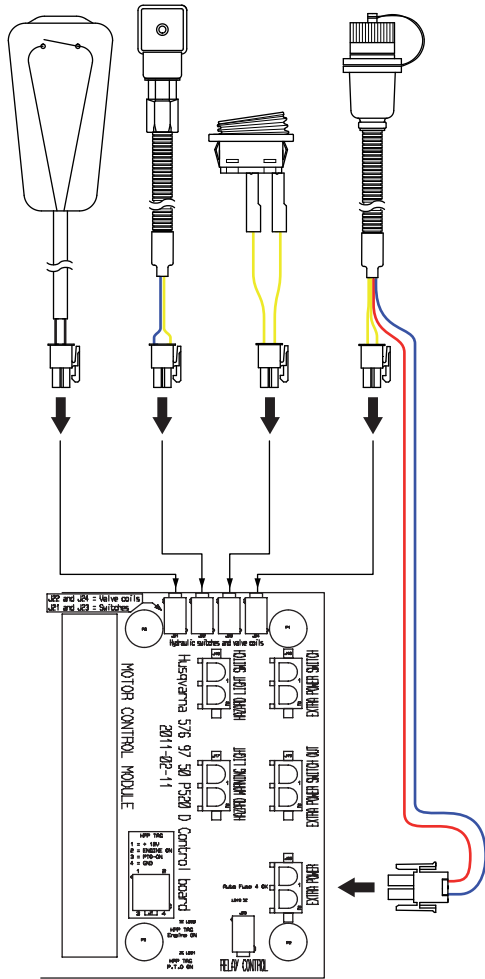


20











[www.husqvarna.com](http://www.husqvarna.com)

**579 38 45-01**

**2011-10-06**