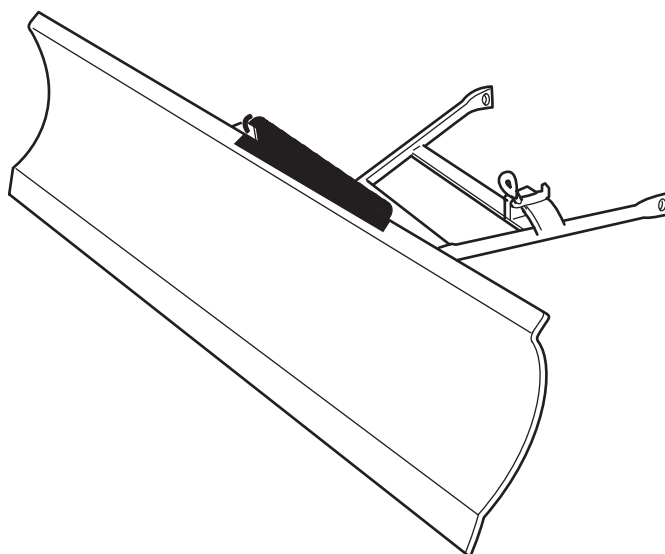


SNÖBLAD
PUSKULEVY
SNØSKJÆR
SCHNEERÄUMSCHILD
SNOW BLADE
SNESKRABER
CHASSE-NEIGE

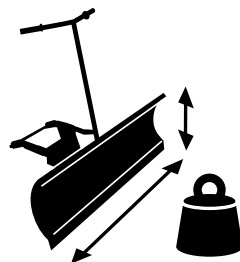
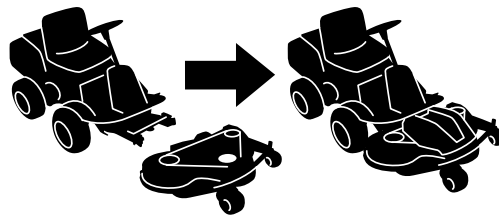
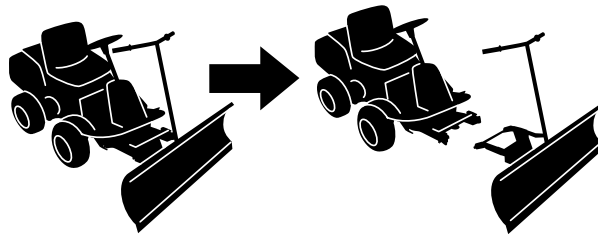
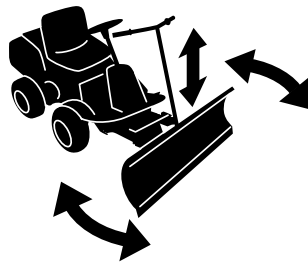
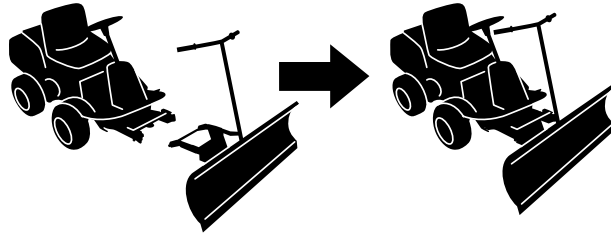
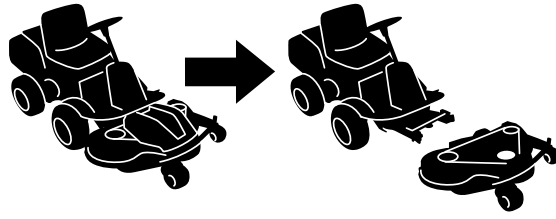
Instruktion
Käyttöohjeet
Instruksjon
Bedienungsanleitung
Instructions
Brugsanvisning
Manuel d'utilisation

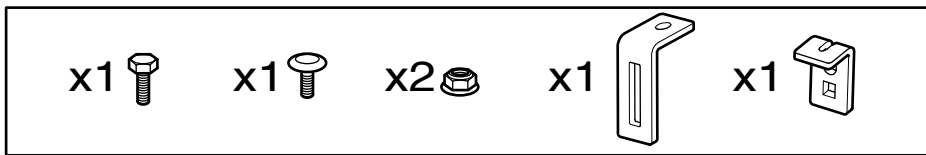
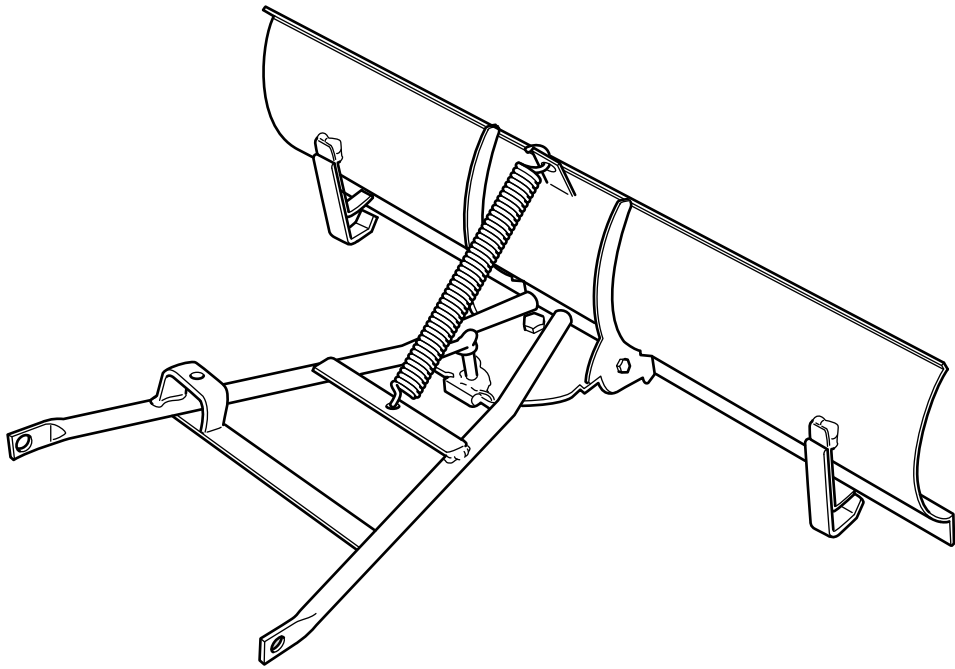
967 14 49-01

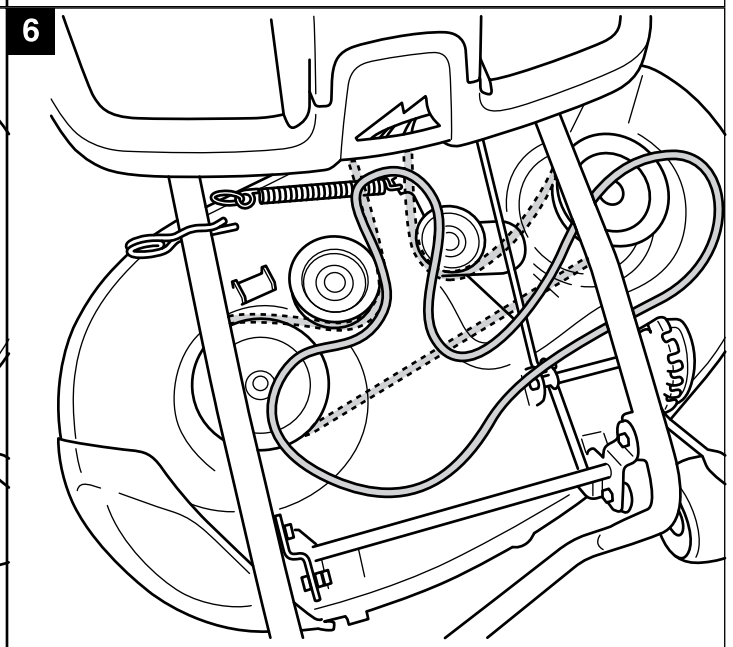
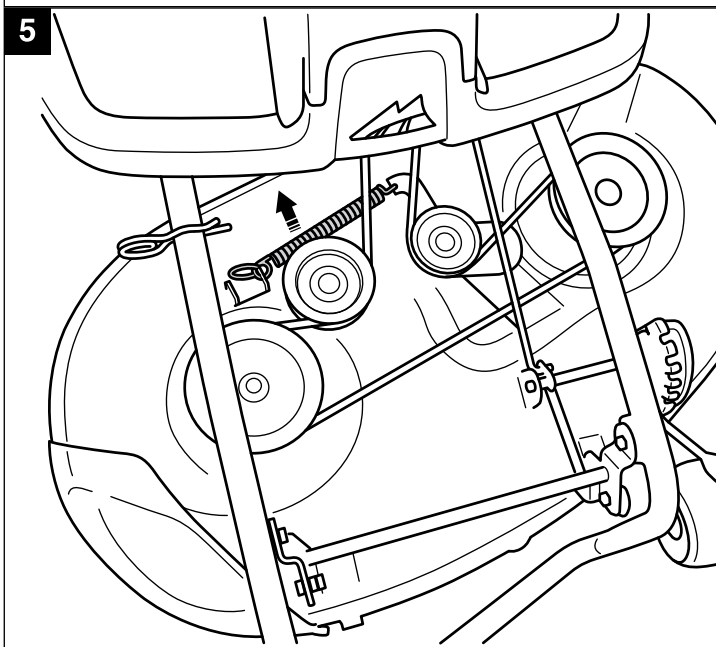
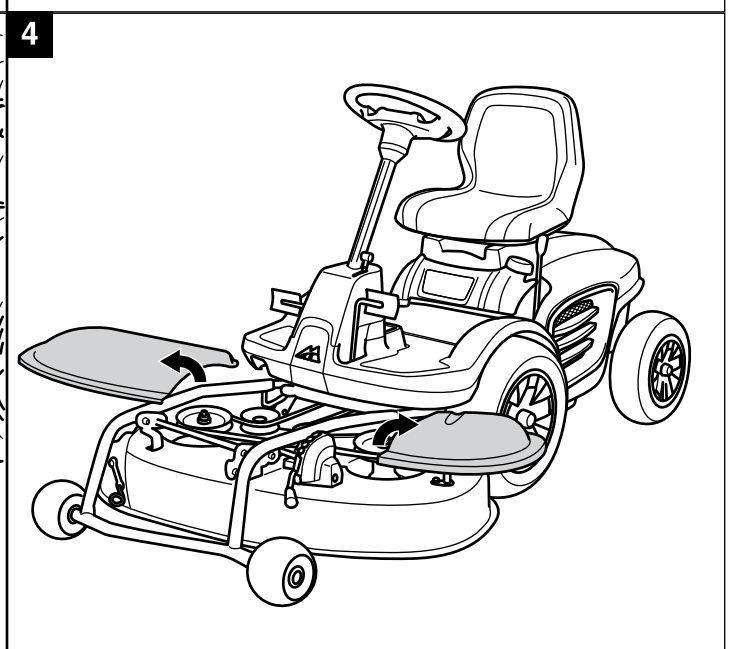
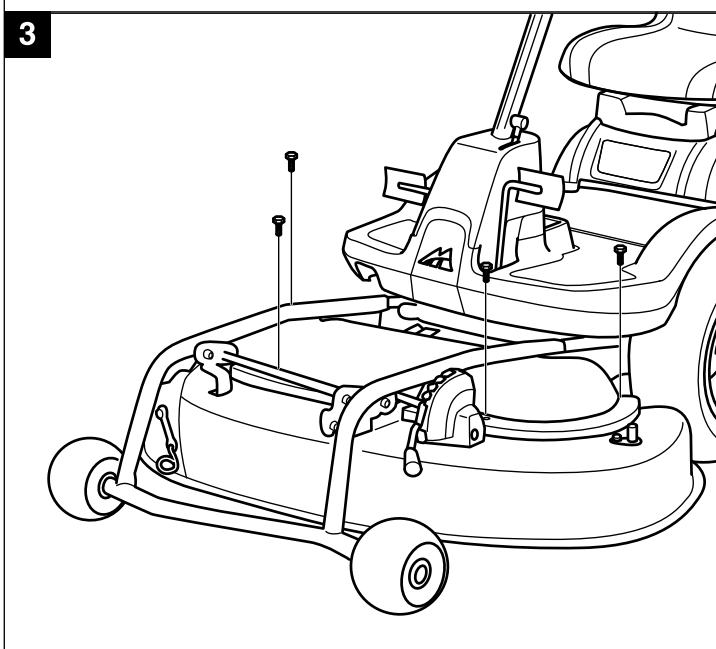
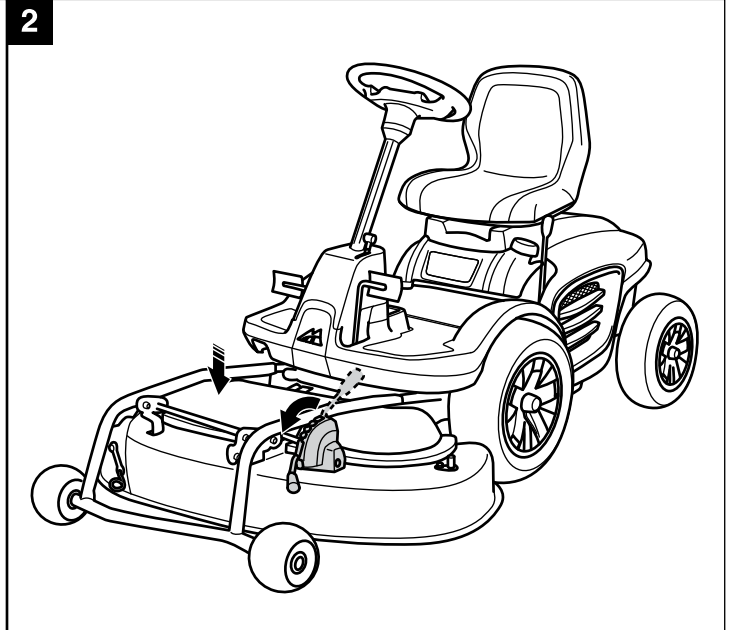
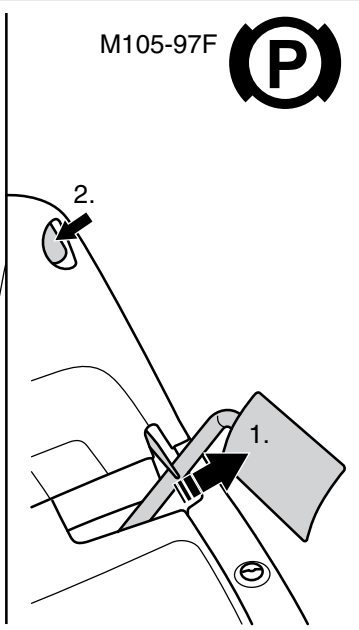
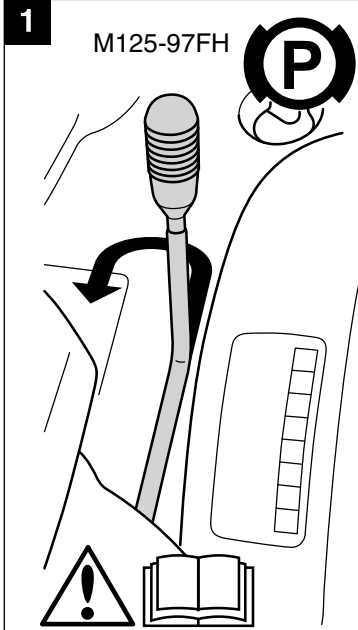
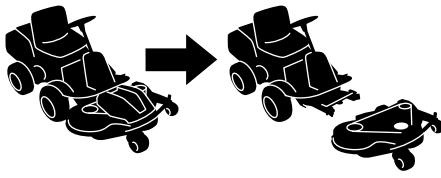


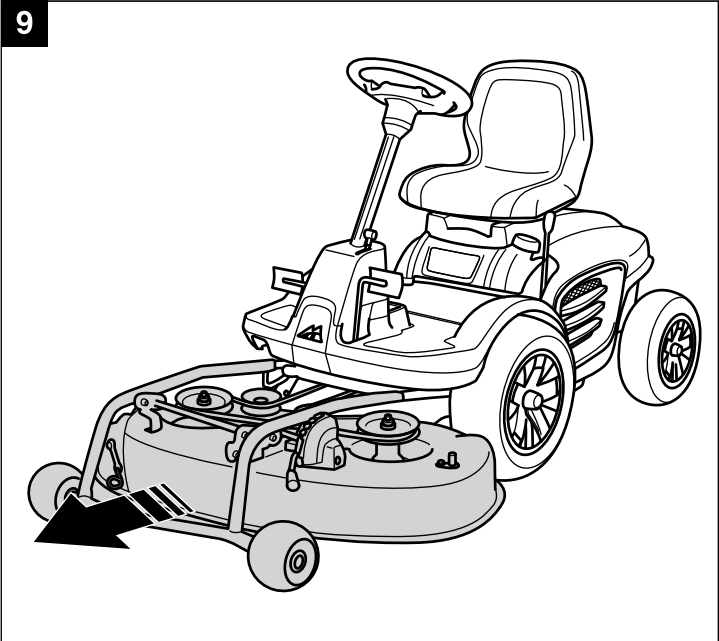
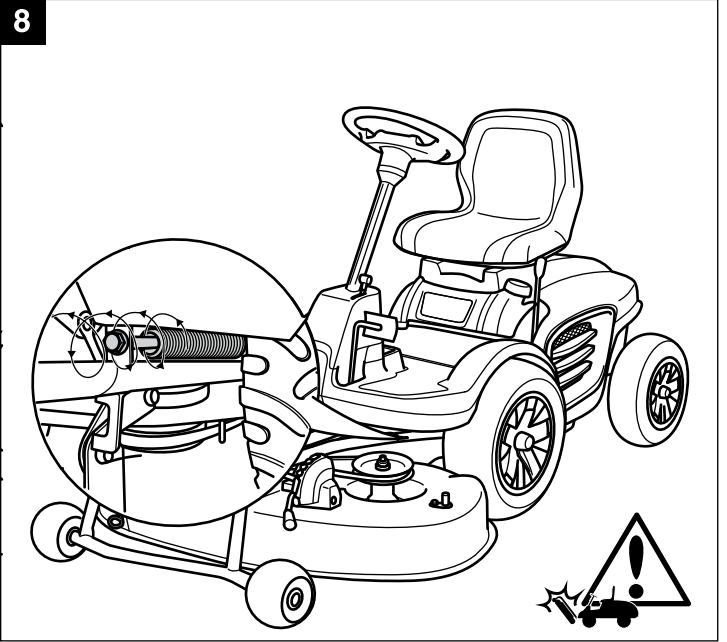
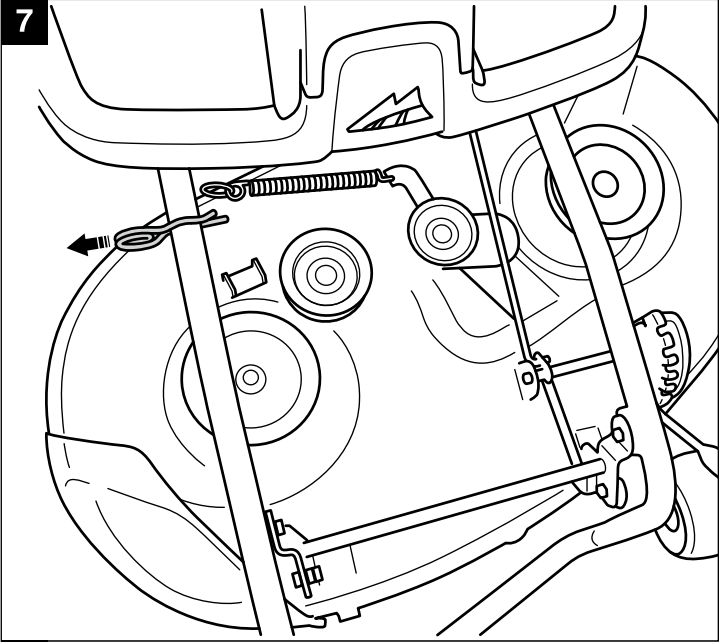
T-30357

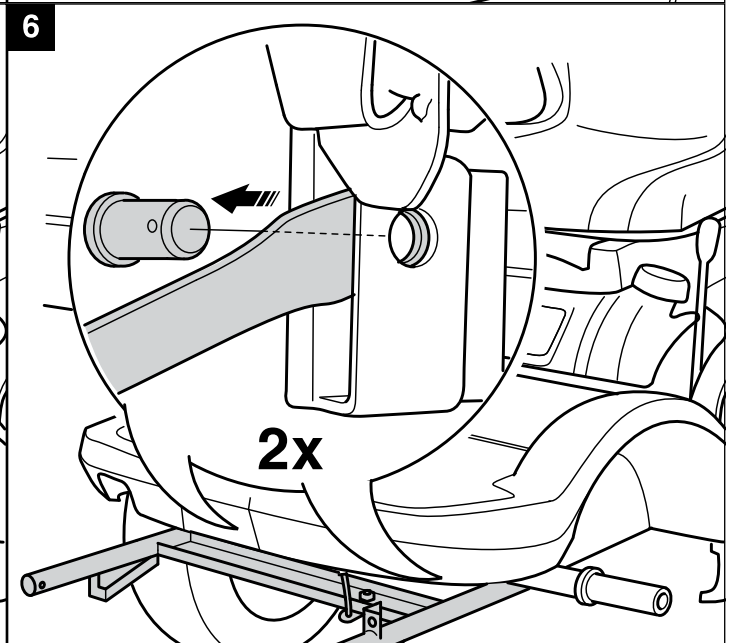
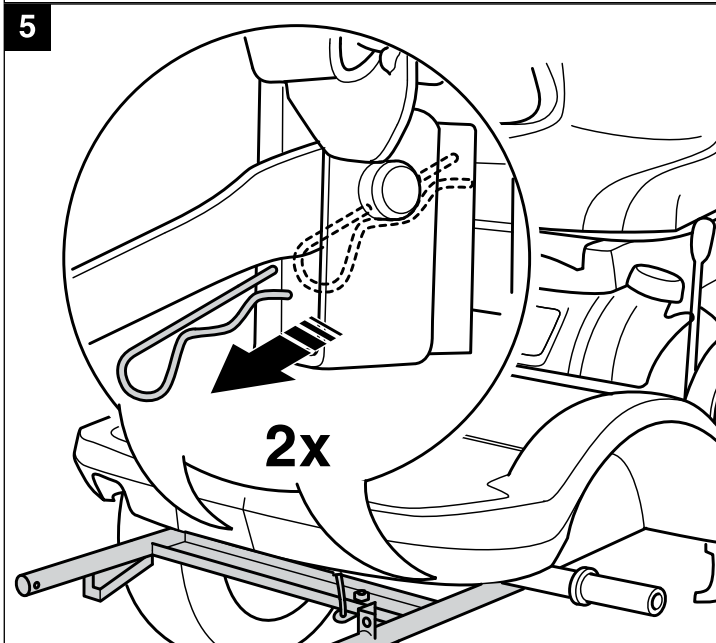
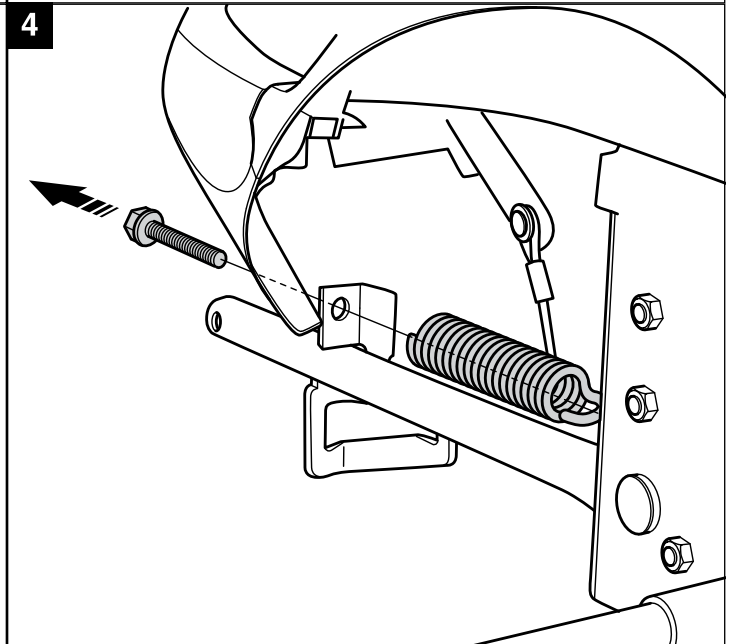
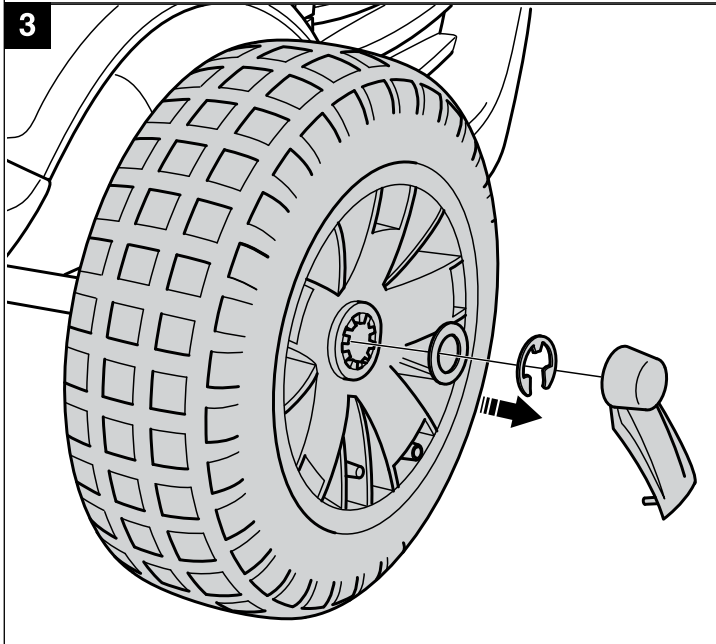
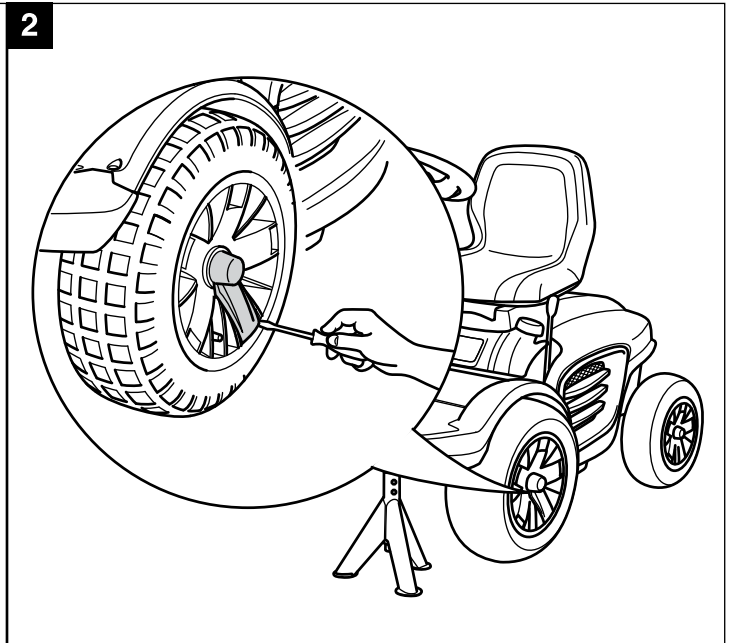
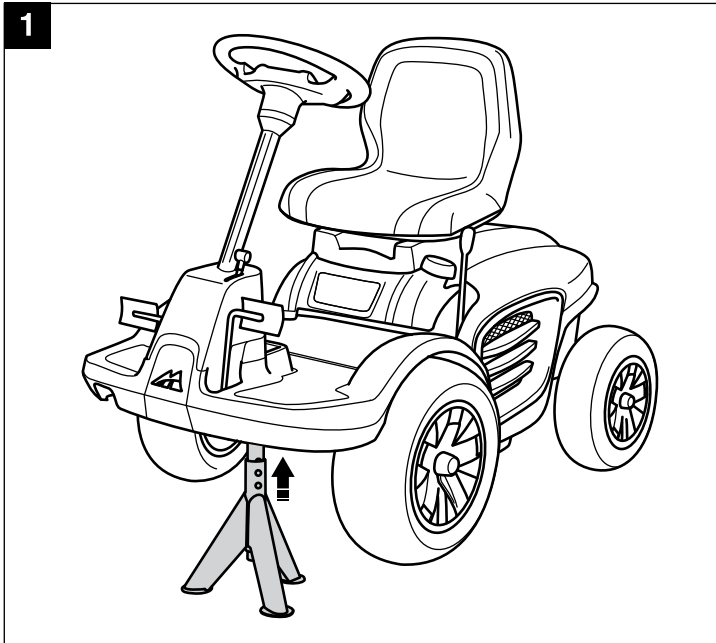
MADE BY KOVA

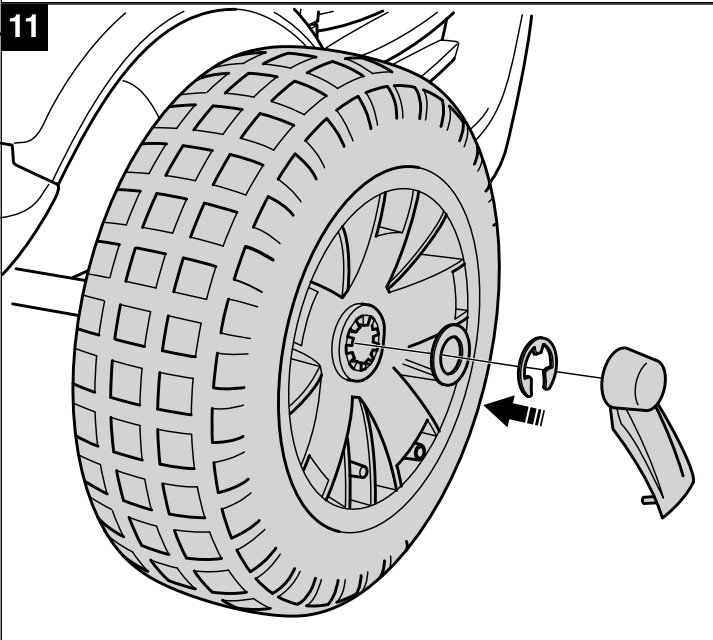
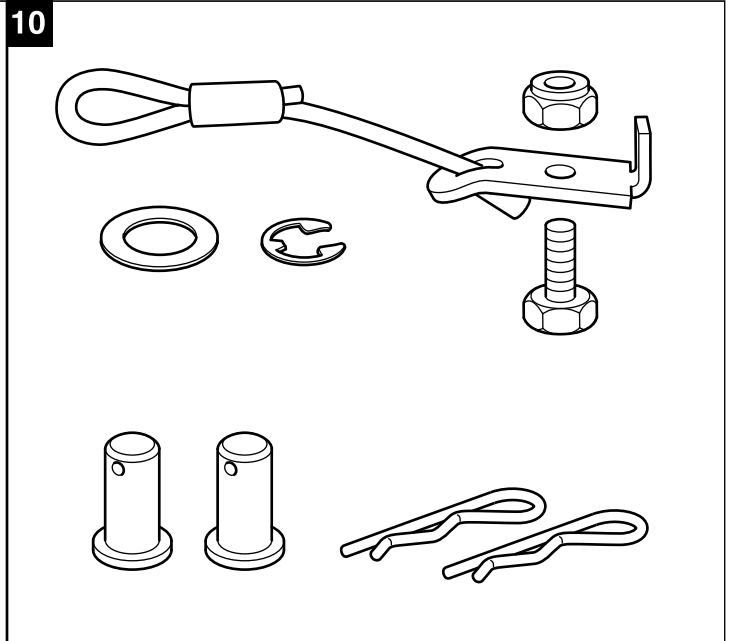
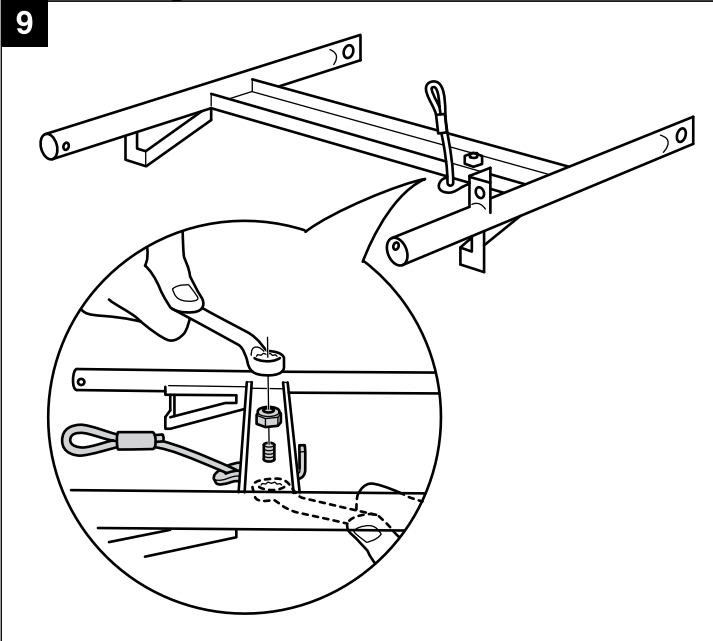
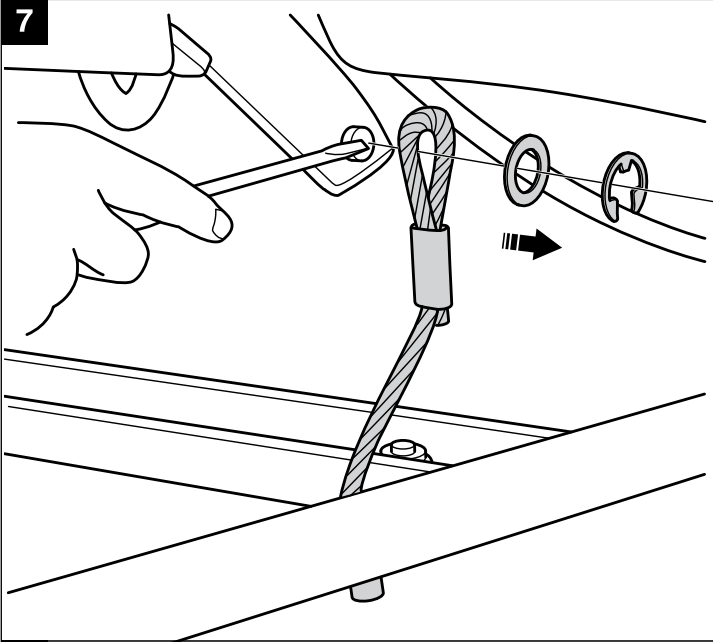


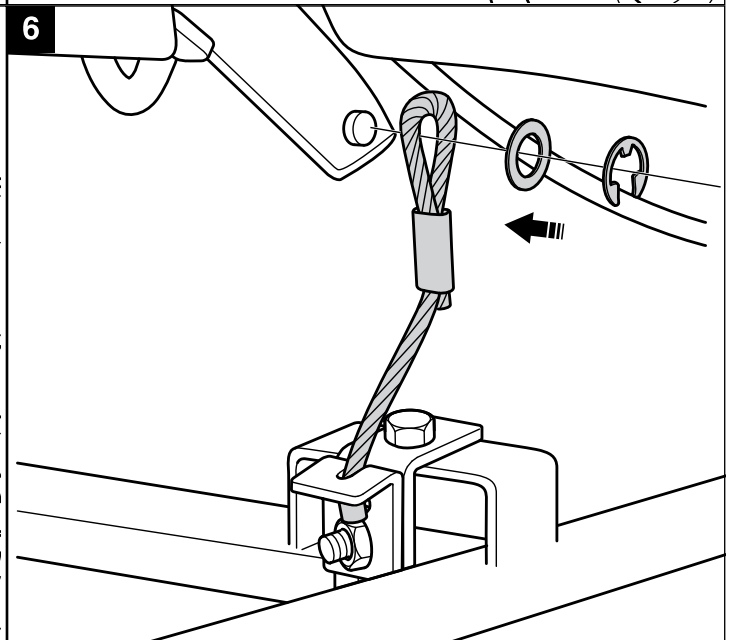
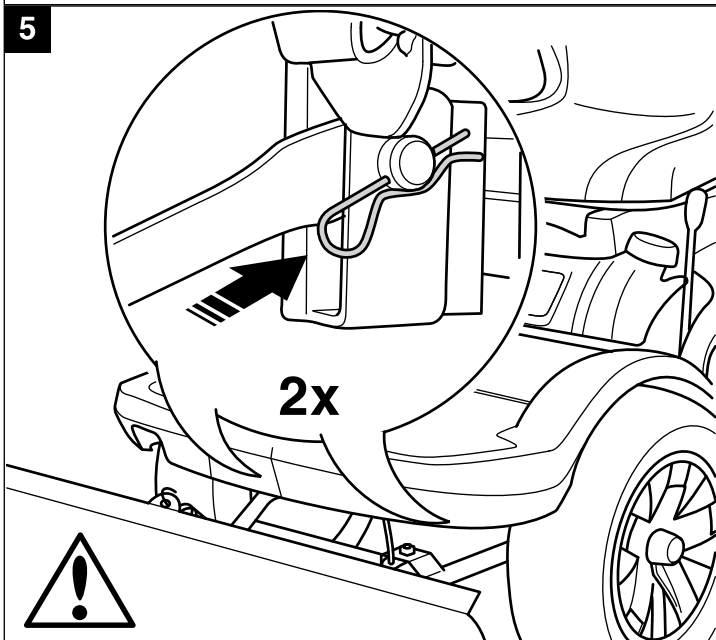
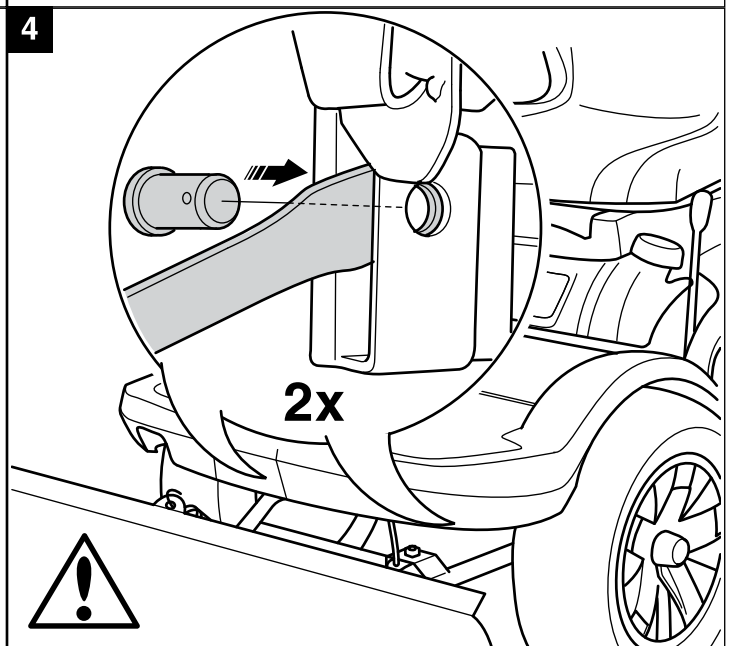
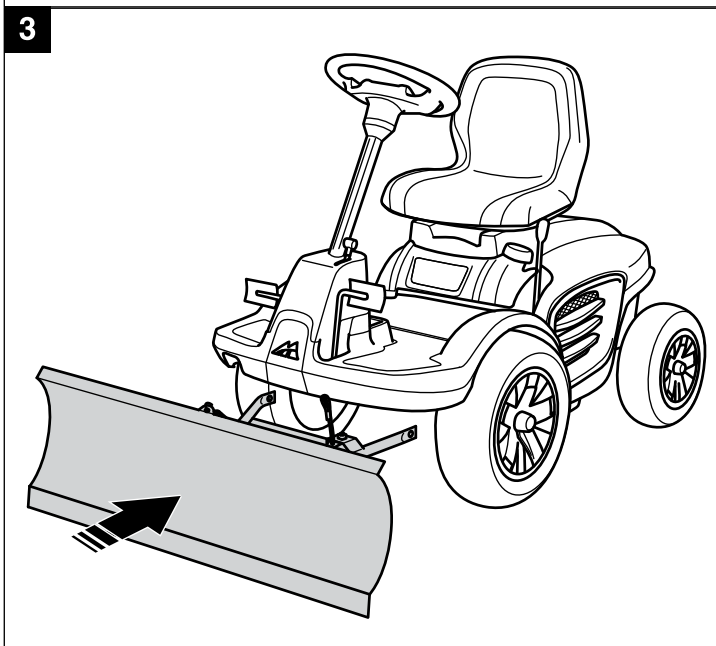
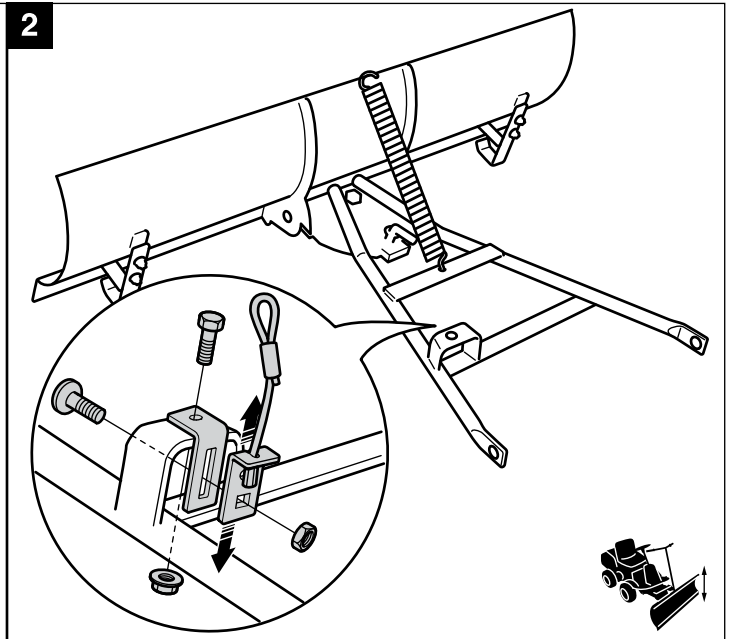
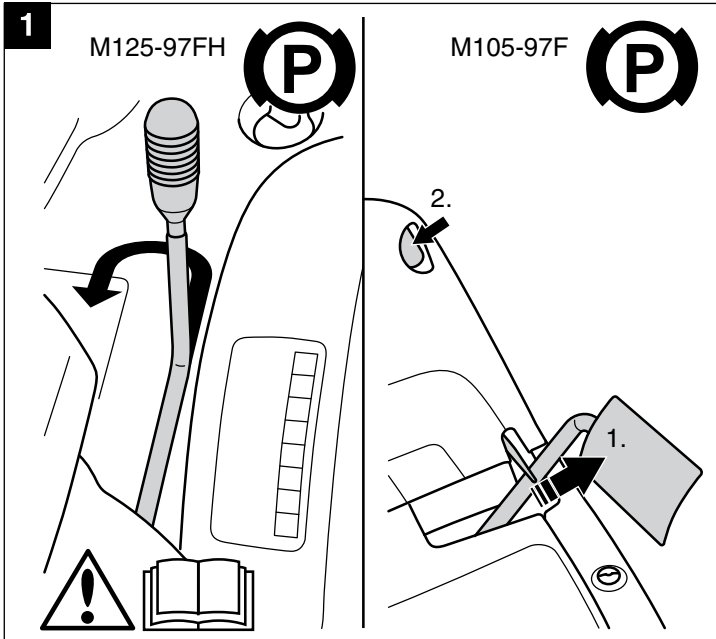
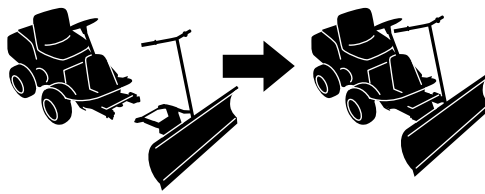


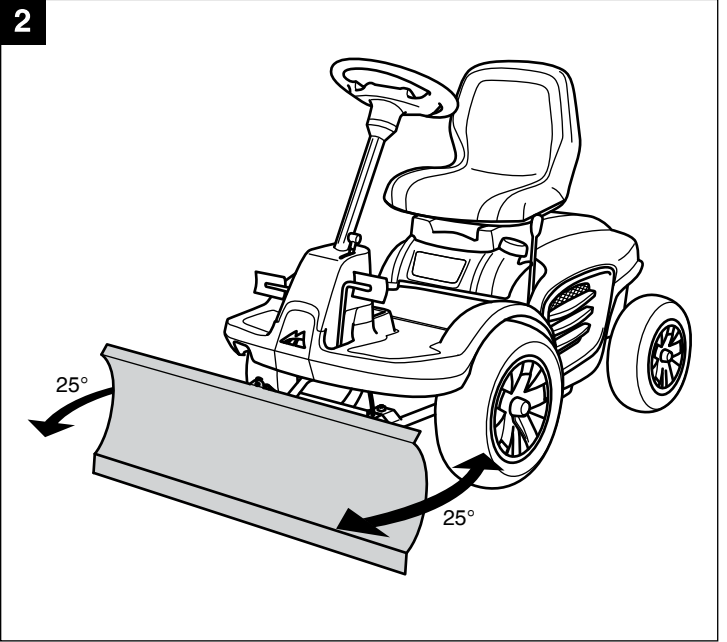
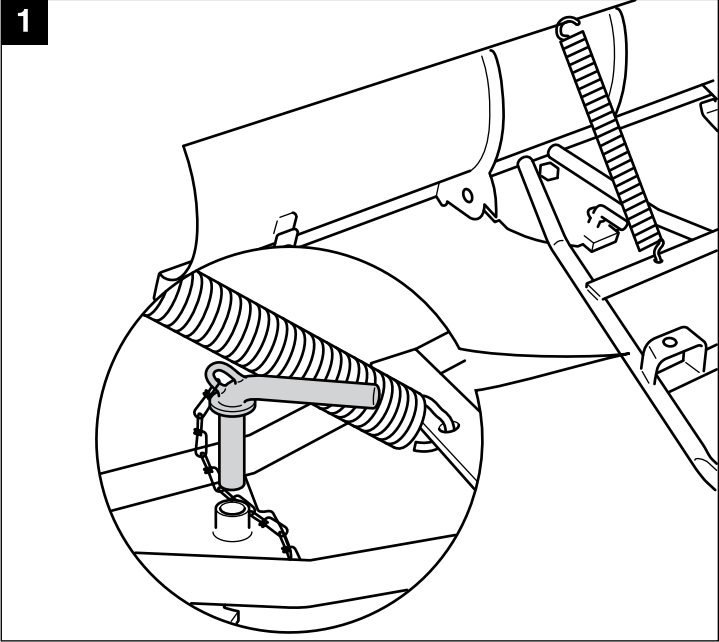
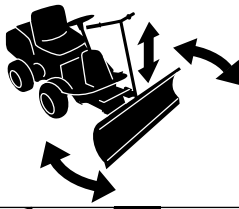


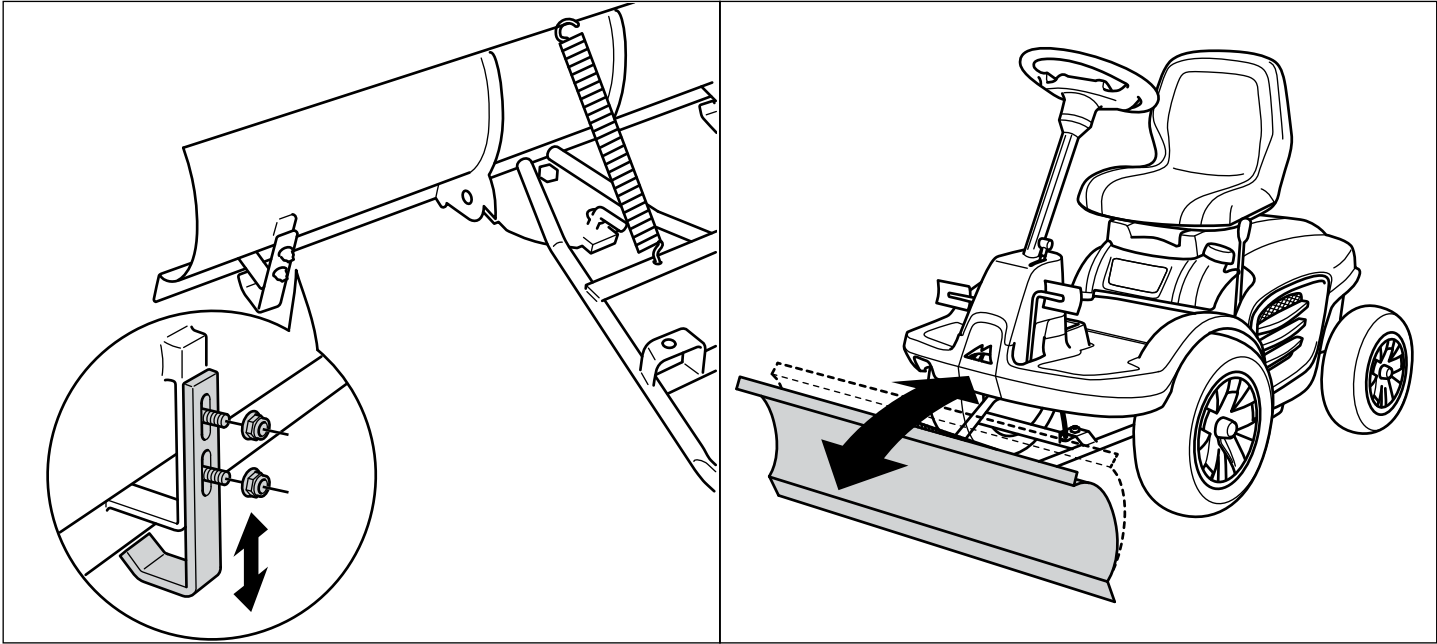


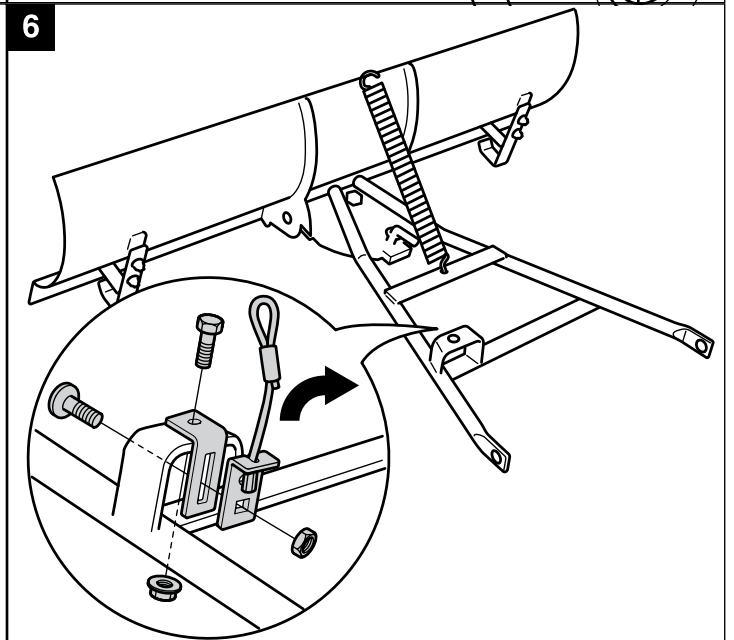
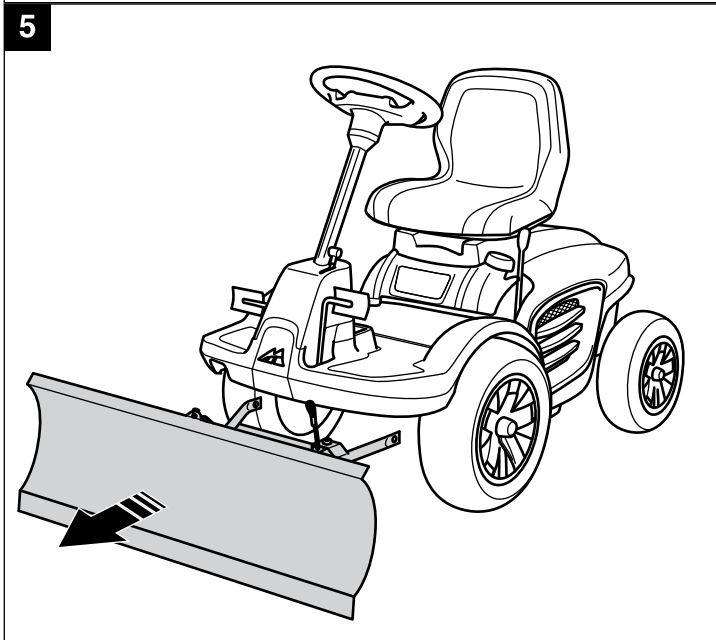
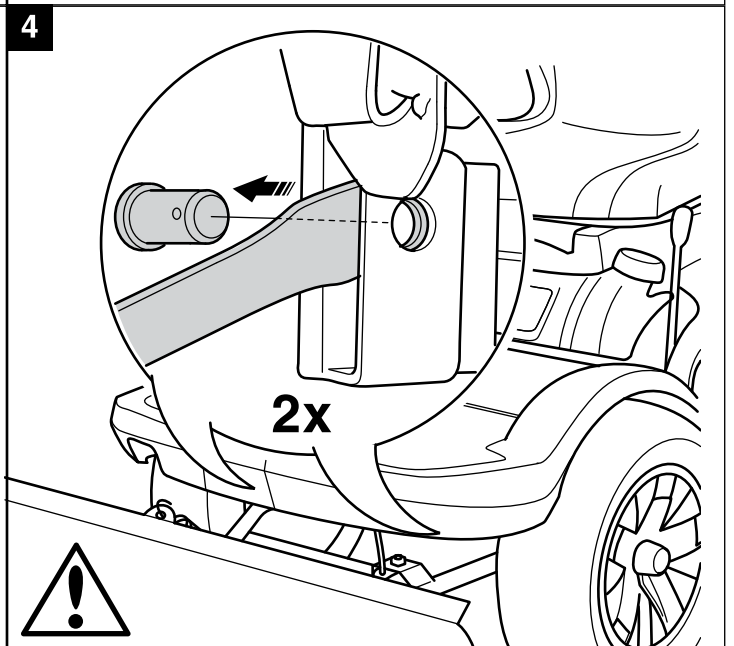
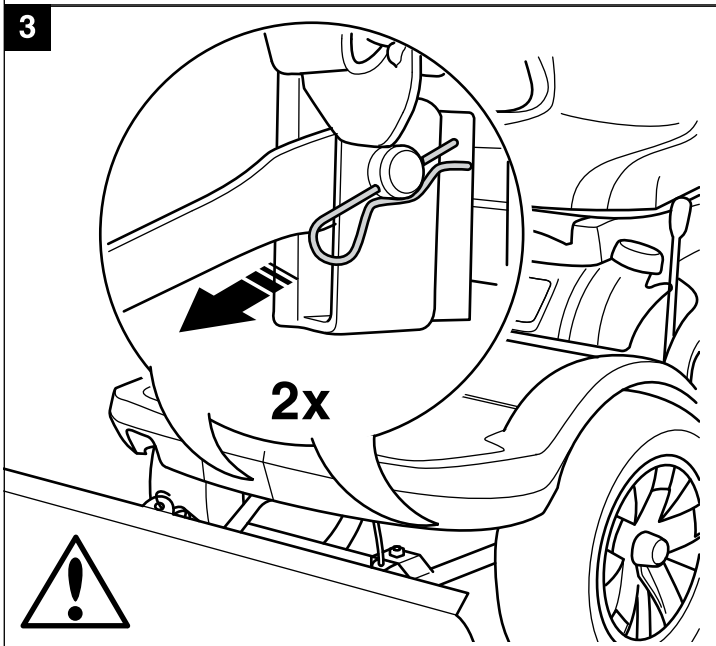
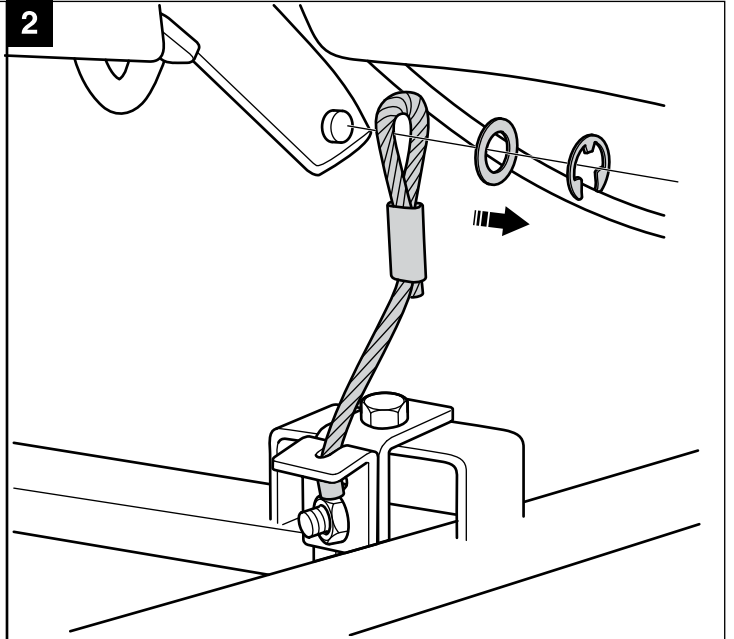
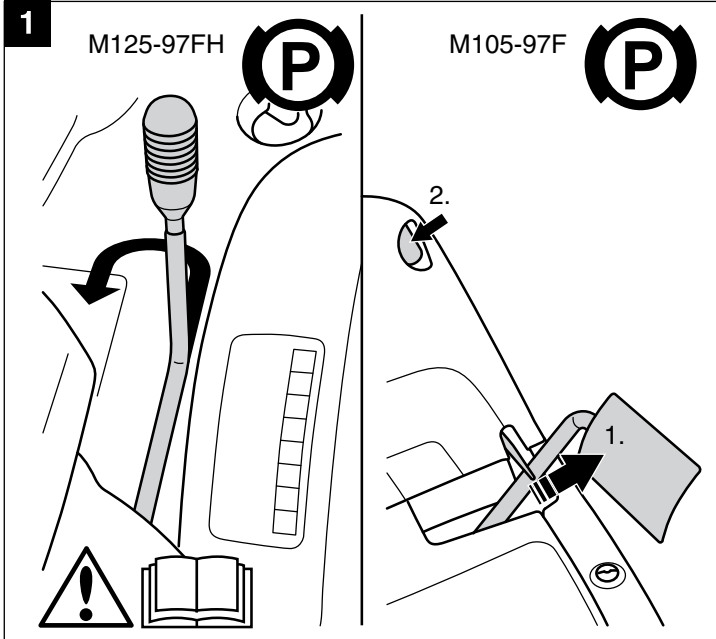
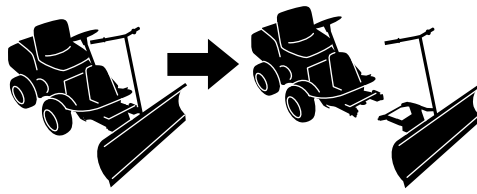


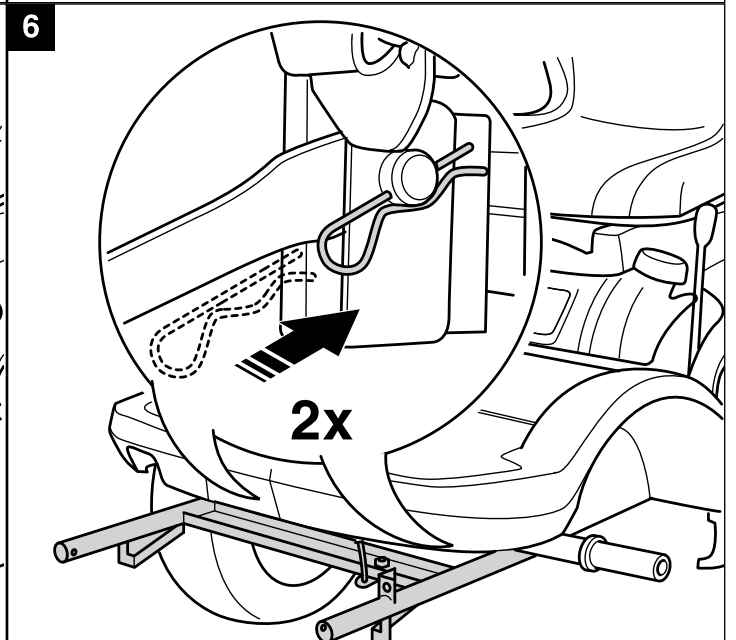
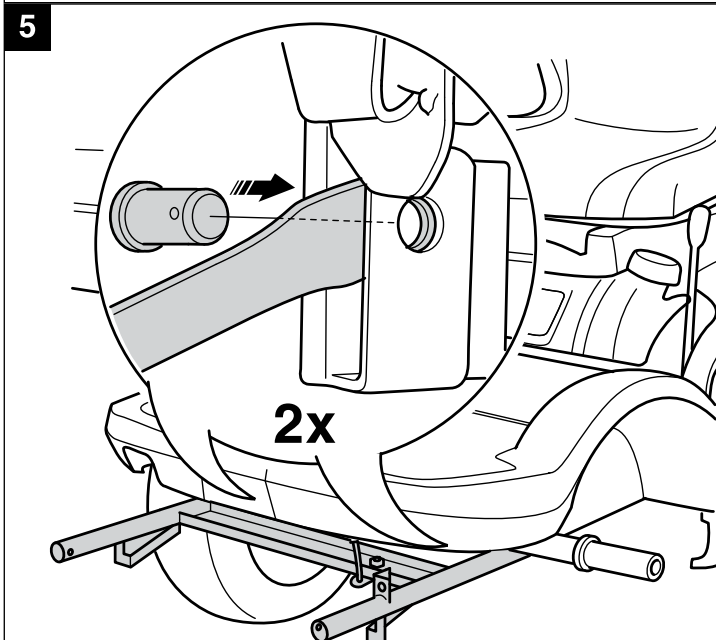
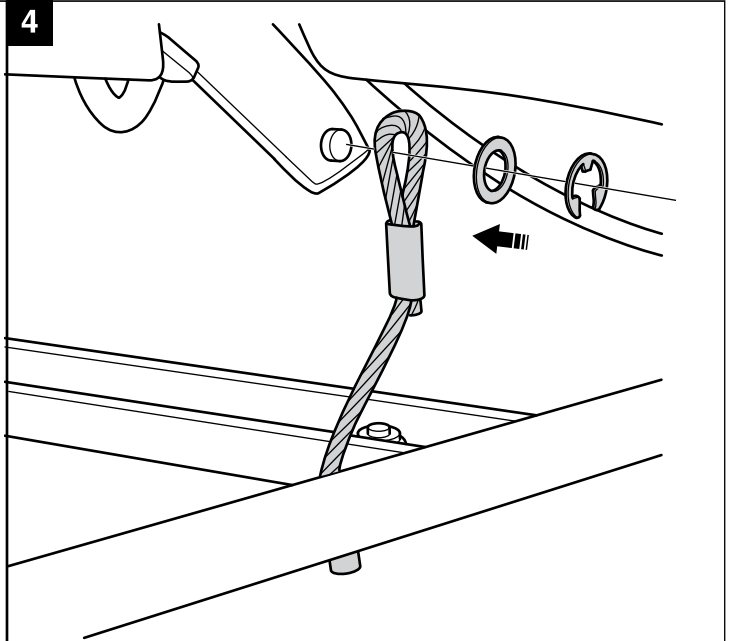
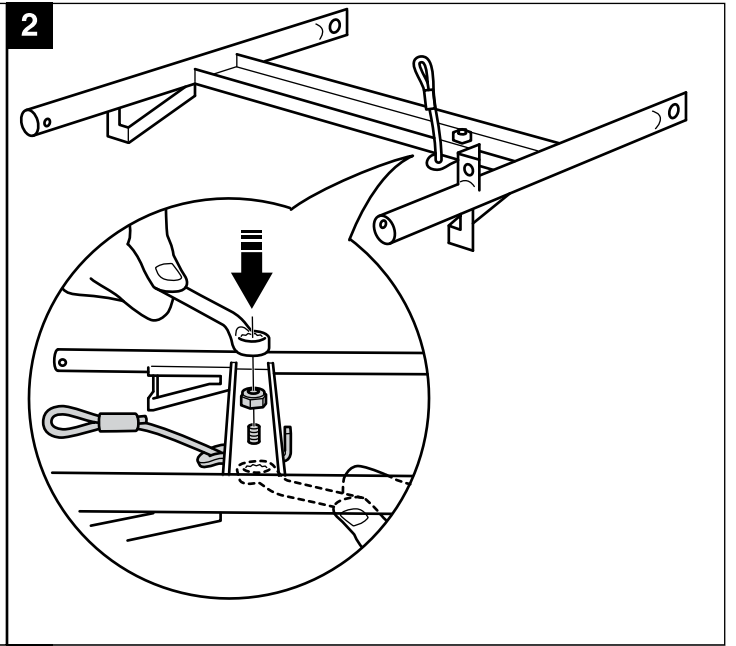
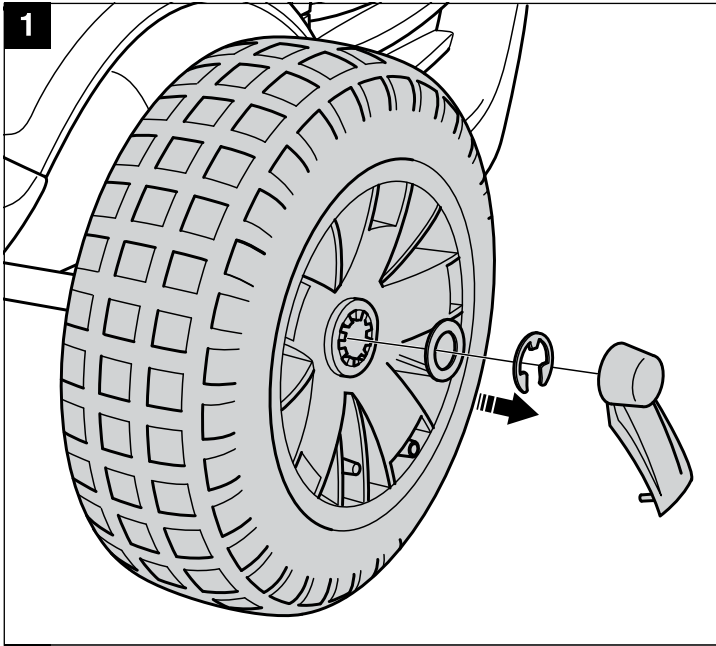
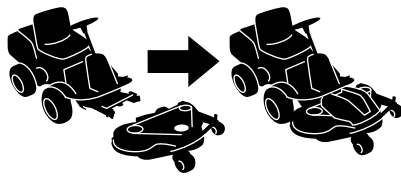


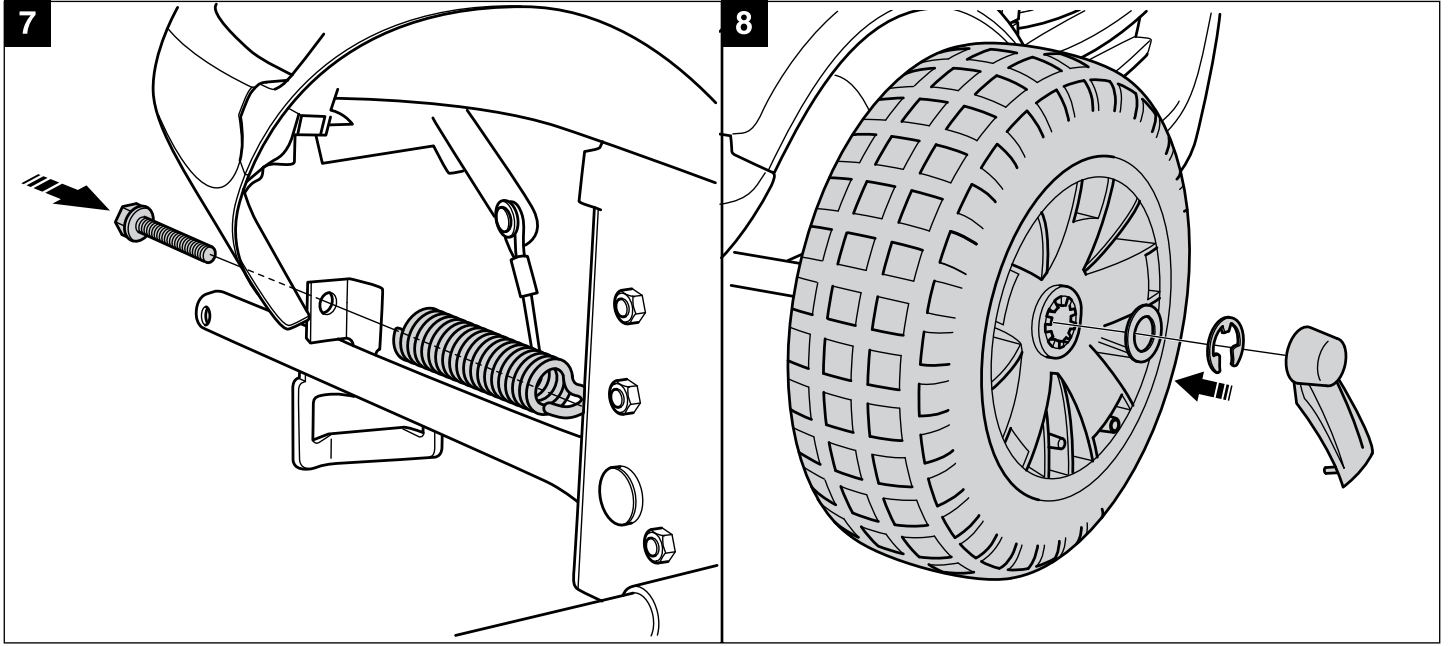




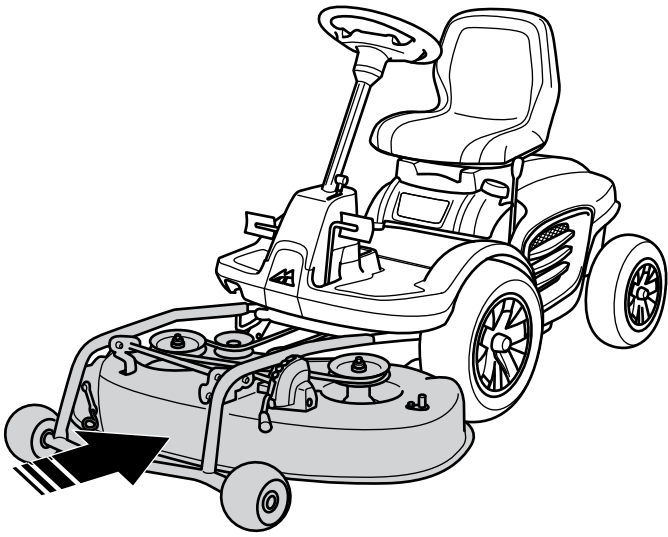




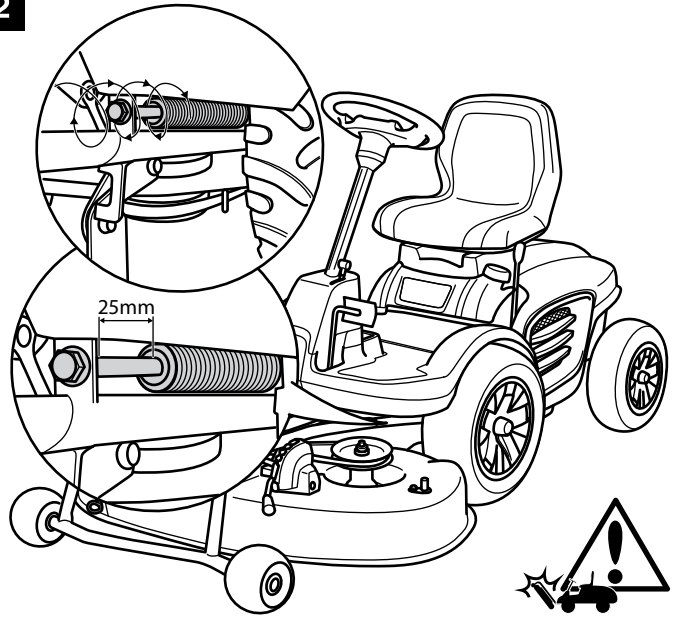




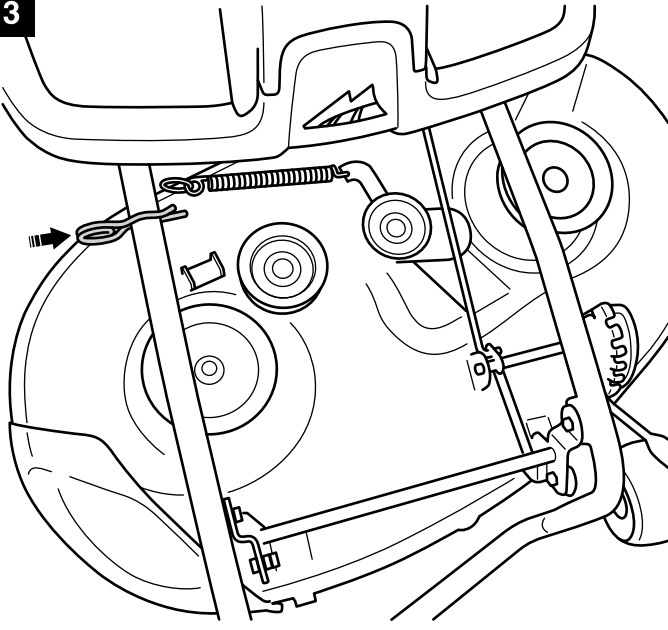
1

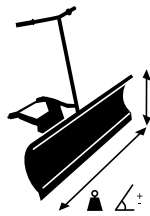


2

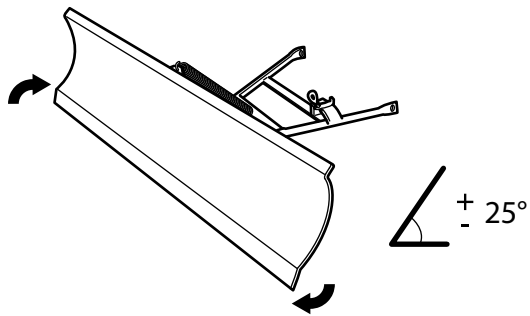
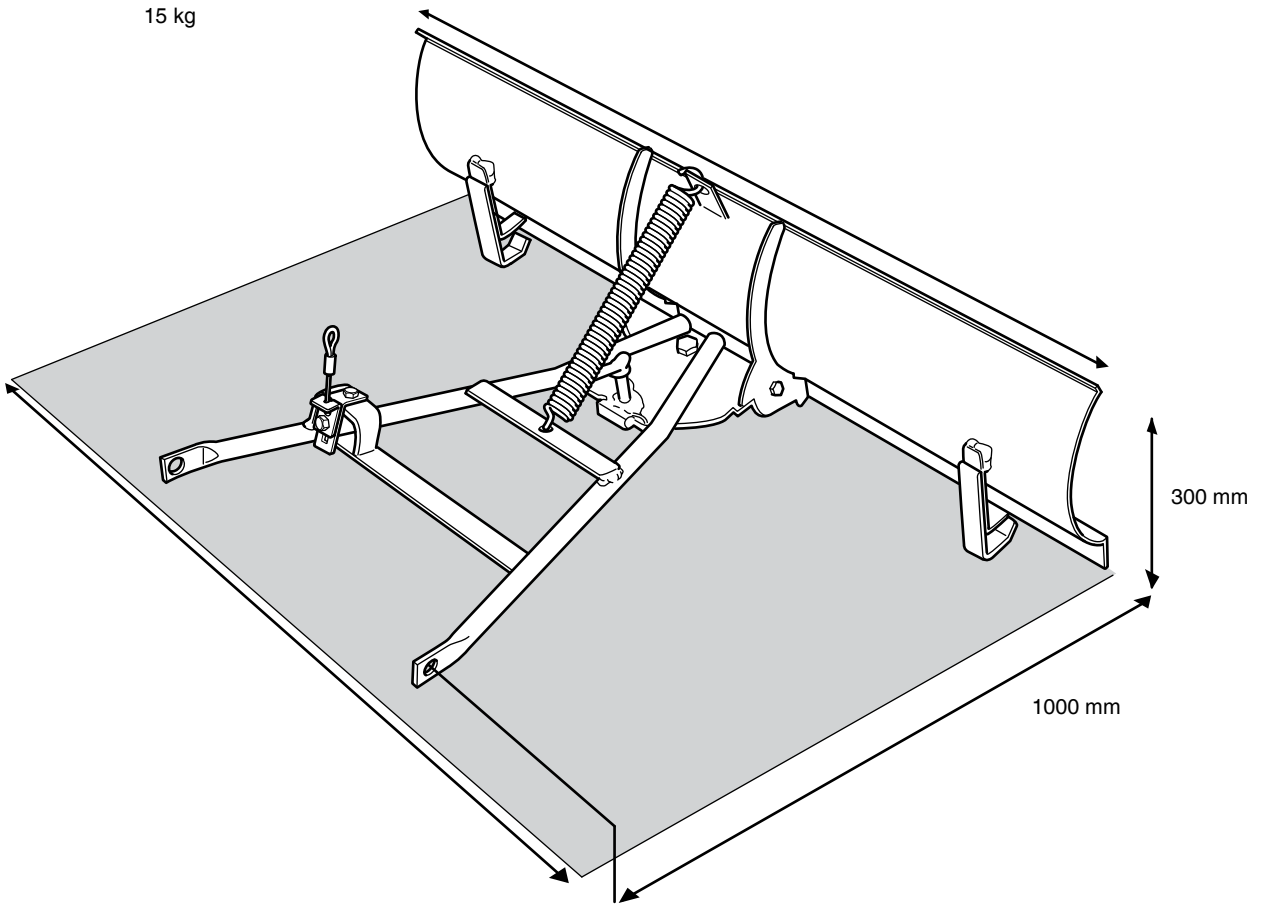


3






15 kg



INTYG**SE**

Tillverkare: KONEPAJA A. VANNE, KOVA, Veistämöntie 16, FIN-24800 HALIKKO, FINLAND, försäkrar härmed att maskintyp T-30357 är i överensstämmelse med maskindirektivet 2006/42/EC om väsentliga hälso och säkerhetskrav i samband med konstruktion och tillverkning.

Utfärdad i Halikko 2012

BESCHEINIGUNG**DE**

Hersteller: KONEPAJA A. VANNE, KOVA, Veistämöntie 16, FIN-24800 HALIKKO, FINLAND, bestätigt hiermit, daß die Maschine vom Typ T-30357 mit den Maschinenrichtlinien 2006/42/EC der Richtlinie über die wichtigsten Gesundheits- und Sicherheitsanforderungen im Zusammenhang mit Konstruktion und Herstellung, übereinstimmt.

Ausgestellt in Halikko 2012

TODISTUS**FI**

Valmistaja: KONEPAJA A. VANNE, KOVA, Veistämöntie 16, FIN-24800 HALIKKO, FINLAND, vakuuttaa, että koneityyppi T-30357 on konedirektiivin 2006/42/EC mukainen huomioiden erityisesti oleelliset terveys- ja turvallisuusvaatimukset, jotka koskevat koneiden suunnittelua ja rakennetta.

Laadittu Halikossa 2012

ATTESTATION**FR**

Fabricant: KONEPAJA A. VANNE, KOVA, Veistämöntie 16, FIN-24800 HALIKKO, FINLAND, atteste par la présente que la machine de type T-30357 est conforme aux Directives Machines 2006/42/EC concernant les exigences principales en matière de santé et de sécurité au niveau de la construction et de la fabrication.

Fait à Halikko en 2012

BEVIS**DK**

Fremstiller: KONEPAJA A. VANNE, KOVA, Veistämöntie 16, FIN-24800 HALIKKO, FINLAND, forsikrer herved at maskinen af type T-30357 er i overensstemmelse med Maskindirektiv 2006/42/EC om væsentlige sundheds- og sikkerhedskrav i forbindelse med konstruktion och fremstilling.

Udfærdiget i Halikko 2012

CERTIFICATE**GB**

Manufacturer: KONEPAJA A. VANNE, KOVA, Veistämöntie 16, FIN-24800 HALIKKO, FINLAND, hereby certifies that the machine of type T-30357 conforms to Machine Directive 2006/42/EC concerning essential health and safety requirements in relation to design and manufacture.

Issued at Halikko 2012

ATTEST**NO**

Produsent: KONEPAJA A. VANNE, KOVA, Veistämöntie 16, FIN-24800 HALIKKO, FINLAND, forsikrer herved at maskinen av type T-30357 er i overensstemmelse med EUs Maskindirektiv 2006/42/EC om vesentlige helse- og sikkerhetskrav i forbindelse med konstruksjon och produksjon.

Utfærdiget i Halikko 2012

T-30357

Ismo Forsström
Managing director
Authorized representative for KOVA
and responsible for technical documentation