

**Handbok**

Läs noga dessa anvisningar och se till att du förstår dem innan du använder denna maskin.

Håndbok med bruksanvisninger

Vennligst les nøye gjennom disse bruksanvisningene for å være sikker på at du forstår de før du tar maskinen i bruk.

Instruktionsbog

Læs disse instruktioner omhyggeligt og forstå dem, før du bruger

Ohjekirja

Lue nämä ohjeet huolellisesti ja ymmärrä ne ennen kuin alat käyttää tätä konetta!

Manual de Instruções

Favor ler com atenção e verificar se compreendeu bem as seguintes instruções antes de utilizar a máquina.

Εγχειρίδιο οδηγιών

Διαβάστε προσεχτικά αυτές τις οδηγίες και βεβαιωθείτε ότι τις έχετε κατανοήσει πλήρως πρινσιμοποιήσετε το μηχάνημα.

**Scan****532 44 30-76 Rev. 3****ST 276EP**

SE INNEHÅLLSFÖRTECKNING	SIDAN
SÄKERHETSFÖRESKRIFTER	3-7
MONTERING.....	11-19
BETJÄNING.....	20-44
SKÖTSEL.....	45-53
SERVICE OCH JUSTERINGAR	54-68
FÖRVARING	69-71
FELSÖKNING	72-77

FI SISÄLTÖ	SIVU
TURVAOHJEET	3-7
KOKOAMINEN.....	11-19
KÄYTTÖ.....	20-44
HUOLTO.....	45-53
HUOLTO JA SÄÄDÖT	54-68
SÄILYTYS	69-71
VIANETSINTÄ.....	72-77

NO INNHOLDSFORTEGNELSE	SIDE
SIKKERHETSREGLER	3-7
MONTERINGSDELEN	11-19
BRUKSDELEN.....	20-44
VEDLIKEHOLDSDELEN	45-53
VEDLIKEHOLDS-OG JUSTERINGSDELEN ..	54-68
OPPBEVARING	69-71
FEILSØKING.....	72-77

PT DESCRIÇÃO	PÁGINA
NORMAS DE SEGURANÇA	3-7
MONTAGEM	11-19
FUNCIONAMENTO.....	20-44
MANUTENÇÃO.....	45-53
ASSISTÊNCIA E REGULAGENS	54-68
ARMAZENAGEM.....	69-71
SOLUÇÃO DE PROBLEMAS.....	72-77

DK INDHOLDSFORTEGNELSE	SIDE
SIKKERHEDSREGLER	3-7
SAMLING	11-19
BETJENING	20-44
VEDLIGEHODELSE	45-53
SERVICE OG JUSTERINGAR.....	54-68
OPBEVARING.....	69-71
FEJLFINDING	72-77

GR ΠΕΡΙΕΧΟΜΕΝΑ	ΣΕΛΙΔΑ
ΚΑΝΟΝΕΣ ΑΣΦΑΛΕΙΑΣ	3-7
ΣΥΝΑΡΜΟΛΟΓΗΣΗ	11-19
ΛΕΙΤΟΥΡΓΙΑ	20-44
ΣΥΝΤΗΡΗΣΗ.....	45-53
ΕΠΙΣΚΕΥΗ ΚΑΙ ΡΥΘΜΙΣΕΙΣ	54-68
ΦΥΛΑΞΗ.....	69-71
ΑΝΤΙΜΕΤΩΠΙΣΗ ΠΡΟΒΛΗΜΑΤΩΝ	72-77

Original Instructions in English, all others are translations.

SE Säkerhetsföreskrifter för Snöslungor

Övning

1. Läs hantering och service-instruktionsmanualen noggrant. Gör er grundligt bekant med samtliga manöverenheter och den riktiga användningen av utrustningen. Lär er hur man stänger av enheten och hur man snabbt fränkopplar alla delar.
2. Låt aldrig barn använda utrustningen. Låt inte heller vuxna använda den utan ordentliga instruktioner.
3. Se till allt området ni skall röja, är fri från personer, framförallt små barn och djur.
4. aktag försiktighet för att undvika att glida eller falla, speciellt under arbetets gång.

Förberedelser

1. Inspektera ytan där ni ska utföra arbetet. Se till att ta bort samtliga dörrmattor, slädar, brädor, ledningar och andra främmande föremål.
2. Innan ni startar snöslungan, så skall den kopplas ur och sättas i friläge.
3. Använd inte utrustningen utan att ni bär passande klädesplagg för kyliga väderförhållanden. Bär halkfria skor för att förbättra ert fotfäste på hala ytor.
4. Hantera bensinen med största försiktighet; tänk på brandfaran.
 - a) Använd godkänd bensindunk.
 - b) Fyll aldrig på bensin under arbetets gång eller när maskinen är varm.
 - c) Fyll på bensintanken utomhus med största försiktighet. Fyll aldrig på bensintanken inomhus.
 - d) Sätt på bensinlocket så att det sitter säkert på plats och torka upp eventuell utspild bensin.
5. Använd ett jordat eluttag för alla enheter med elektrisk drivmotor eller elektrisk startmotor.
6. Justera uppsamlingshusets höjd så att ni kan röja ytor som är täckta med grus och sand.
7. Försök aldrig att göra några justeringar under arbetets gång (undantaget om det är rekommenderat av tillverkaren).
8. Låt motorn och maskinen anpassa sig till utomhus temperaturen innan ni påbörjar snöröjningsarbetet.
9. Användning av motordriven maskin kan resultera i att främmande föremål kastas upp i luften och detta kan skada dina ögon. Använd därför alltid skyddsglasögon eller annat skydd under arbetets gång, även vid justering och reparation av utrustningen.

Användning

1. Sätt inte händer eller fötter nära eller under roterande delar. Var uppmärksam på utkastet hela tiden.
2. Utöva extrem försiktighet när ni arbetar eller korsar grusiga ytor, stigar eller vägar. Var uppmärksam på trafik och eller annan dold fara.
3. Om ni har kört på främmande föremål, stanna motorn, koppla bort tändstiftskabeln, undersök snöslungan noggrant för att se om någon skada uppkommit och åtgärda sedan denna innan ni startar motorn och använder maskinen på nytt.
4. Om enheten skulle börja vibrera ovanligt mycket, stanna motorn för att genast kontrollera orsaken. Om enheten vibrerar ovanligt mycket är detta vanligtvis ett tecken på fel.

5. Stäng av motorn när ni lämnar maskinen, rensar snöutkastet, vid reparation, justering eller inspektion.
6. Var säker på att utkast och att alla enheter som är i rörelse har stannat upp innan rengöring, reparation eller inspektion. Koppla bort tändstiftskabeln, håll kabeln borta från tändstiftet för att undvika att motorn startar utan er vetskap. Koppla bort kabeln till elektriska motorer.
7. Håll inte motorn gående inomhus, undantaget är då ni startar den, eller vid flyttning in eller ut ur byggnaden. Öppna ytterdörrarna, lufta väl; avgasrök är mycket farligt.
8. Røj inte bort snö i närheten av sluttningar. Utöva extrem försiktighet om du nödvändigtvis måste utföra arbete där ändå. Undvik att röja snö i branta sluttningar.
9. Använd inte snöslungan utan riktiga skydd, kåpor och andra säkerhetsanordningar på plats.
10. Använd inte snöslungan nära drivhus, bilar, fönsterpartier, branta sluttningar etc. Se till att justera snöutkastets vinkel. Håll barn och djur borta.
11. Överbelasta inte maskinens kapacitet genom att försöka röja snö allt för snabbt.
12. Maskinen får inte ha hög hastighet när ni arbetar på hala ytor. Iakttag extra försiktighet vid backning.
13. Rikta aldrig utkastet mot någon och tillåt aldrig någon att stå framför maskinen.
14. Koppla ur drivningen till snöskruven när snöslungan transporteras eller inte är i användning.
15. Använd endast tillbehör och reservdelar som är godkända av tillverkarna för snöslungan (såsom hjulvikter, motvikter, kablar, etc.).
16. Använd inte maskinen utan att det finns bra ljus eller sikt. Var alltid noga med fotfästet och håll ett säker grepp om handtagen. Gå; spring aldrig.

Underhåll och Förvaring

1. Kontrollera regelbundet skydd, brytbultar, bultar till motorfäste etc. att de är ordentligt åtdragna så att utrustningen fungerar säkert.
2. Förvara aldrig maskinen med bensin i bensintanken i en byggnad där det finns föremål som kan antända bensinen såsom torkskåp/tumlare, och andra värmealstrande källor. Tillåt maskinen att kylas ned innan den sätts till förvaring i byggnad.
3. Läs alltid igenom instruktionsboken för viktiga detaljer om snöslungan skall förvaras för en längre period.
4. Underhåll eller sätt nya säkerhets och instruktionsmärken, vid behov.
5. Låt motorn gå ett par minuter, med snöskruven inkopplad, efter användning. Detta förhindrar att snöskruven fryser fast.

NO Sikkerhetsinstruksjoner for snøfresere

Opplæring

1. Les nøye igjennom bruks- og vedlikeholdsinstruksene. Gjør deg godt kjent med betjeningsinnretningene og hvordan utstyret skal brukes. Finn ut hvordan enheten stoppes og hvordan betjeningsinnretningene koples fra hurtig.
2. La aldri barn bruke utstyret. La heller aldri voksne bruke utstyret uten tilstrekkelig opplæring.
3. Sørg for at det ikke befinner seg noen personer, spesielt små barn og dyr, i området der utstyret skal brukes.
4. Vær forsiktig slik at du unngår å skli eller falle, spesielt når maskinen brukes i revers.

Forberedelse

1. Undersøk området der utstyret skal brukes nøye, og fjern alle dørmatter, kjelker, planker, kabler og andre fremmedlegemer.
2. Før motoren startes, skal clutchene koples ut og settes i fri.
3. Ikke bruk utstyret uten egnede vinterklær. Ha på fottøy som gir godt fotfeste på glatt underlag.
4. Vær forsiktig med drivstoff; dette er lettantennelig.
 - a) Bruk godkjent drivstoffbeholder.
 - b) Fyll aldri drivstoff på motor som er i gang eller er varm.
 - c) Fyll drivstofftanken utendørs med stor forsiktighet. Tanken skal aldri påfylles innendørs.
 - d) Sett bensinlokket godt på plass, og tørk opp drivstoffsoøl.
5. Bruk en jordet trelederplugg for alle enheter med elektrisk drevne motorer eller elektriske startmotorer.
6. Juster høyden på oppsamlerhuset for å klarere overflate med grus eller knust stein.
7. Forsøk aldri å justere maskinen mens motoren er i gang (unntatt der dette er spesielt anbefalt fra produsenten).
8. La motor og maskin tilpasse seg til utendørs temperatur før du begynner snøryddingen.
9. Håndtering av enhver ladet maskin kan føre til at fremmedlegemer kastes inn i øynene. Bruk derfor alltid vernebriller eller øyeskjerm under bruk eller når det foretas justeringer eller reparasjoner.

Bruk

1. Ikke stikk hender eller føtter i nærheten av eller under roterende deler. Hold alltid avstand fra frigjøringsåpningen.
2. Vær ekstremt forsiktig ved bruk på eller ved passering over gruslagte oppkjørslar, spaserstier eller veier. Vær oppmerksom på skjulte farer eller trafikk.
3. Etter å ha truffet et fremmedlegeme, stopp motoren, ta ut kabelen fra tennpluggen og undersøk snøfreseren nøye for skader. Reparer skader før maskinen startes på nytt og arbeidet settes i gang igjen.

4. Hvis enheten begynner å vibrere unormalt mye, stopp motoren og finn årsaken straks. Vibrasjon varsler som regel om problemer.
5. Stans motoren når du forlater betjeningsstillingen, før oppsamler-/løpehjulshuset eller tømmelederen renses og når det skal foretas reparasjoner, justeringer eller undersøkelser.
6. Se til at oppsamler-/løpehjulshuset og alle bevegelige deler har stanset før det foretas rensing, reparasjon eller undersøkelser. Kople fra tennpluggledningen, og hold ledningen borte fra pluggen for å forhindre utilsiktet start. Kople fra kabelen på elektriske motorer.
7. Ikke la motoren gå innendørs, unntatt ved start – og for å flytte snøfreseren inn eller ut av bygningen. Åpne ytterdørene; eksosgass er farlig.
8. Ikke rydd snø øverst i skråninger. Vær ekstremt forsiktig når du skifter retning på skrånende underlag. Ikke forsøk å rydde bratte skråninger.
9. Snøfreseren skal aldri brukes uten at egnede verneinnretninger, plater eller sikkerhetsinnretninger er på plass.
10. Snøfreseren skal aldri brukes i nærheten av vinduer, biler, vindusbrønner, tømminger etc. uten at snøtømmingsvinkelen er justert for dette. Hold barn og dyr på avstand.
11. Ikke overbelast maskinens kapasitet ved å prøve å rydde snø for hurtig.
12. Maskinen skal aldri brukes med høy transporthastighet på glatte underlag. Vær forsiktig når du setter maskinen i revers.
13. Tøm aldri direkte mot tilskuere, og la aldri noen komme foran enheten.
14. Kople ut strømtilførselen til oppsamleren/løpehjulet når snøfreseren transporteres eller ikke er i bruk.
15. Bruk kun tilbehør og ekstrautstyr som er godkjent av produsenten av snøfreseren (slik som hjulvekter, motvekter, hytter osv.).
16. Kjør aldri snøfreseren uten tilstrekkelig sikt eller lys. Ha alltid godt fotfeste, og hold godt i håndtakene. Gå; ikke løp.

Vedlikehold og oppbevaring

1. Kontroller sikringer, skjærbolter, bolter på motorfeste, osv. for nødvendig stramming i hyppige intervaller, for å sikre at utstyret er i sikker arbeidstilstand.
2. Maskinen skal aldri oppbevares med drivstoff på tanken inne i en bygning når det finnes tennkilder, slik som varmt vann og romoppvarming, klestørkere osv. La motoren kjøles ned før oppbevaring i lukkede omgivelser.
3. Se alltid i bruksanvisningen for viktig informasjon dersom snøfreseren skal oppbevares over lengre tid.
4. Vedlikehold og erstatt sikkerhets- og instruksmerker når det er nødvendig.
5. La maskinen gå i noen minutter etter snøfresing for å hindre at oppsamleren/løpehjulet fryser fast.

DK Sikkerhedsforskrifter til sneslynger

Oplæring

1. Læs betjenings- og serviceinstruktionshåndbogen omhyggeligt. Vær fuldkommen fortroelig med udstyrets styregrejer og korrekt anvendelse af udstyret. Man skal vide hvordan udstyret stoppes og styregrejerne hurtigt frakobles.
2. Børn må aldrig betjene udstyret. Voksne må aldrig betjene udstyret uden passende instruktion.
3. Driftsområdet skal holdes frit for alle personer, især små børn og husdyr.
4. Vær forsigtig, undgå at glide eller falde, især når der vendes.

Forberedelse

1. Kontroller området hvor udstyret skal anvendes grundigt og fjern alle dørmåtter, kælke, boards, ledninger og andre fremmede genstande.
2. Frigør alle koblinger og sæt i frigear før motoren startes.
3. Betjen ikke udstyret uden at være iført passende vintertøj. Bær fodtøj som fremmer fodfæstet på glatte overflader.
4. Håndter brændstof forsigtigt; det er yderst brændbart.
 - a) Anvend en godkendt brændstofbeholder.
 - b) Fyld aldrig brændstof på en motor i drift eller en varm motor.
 - c) Fyld brændstoftanken udendørs med yderst omhyggelighed. Fyld aldrig brændstoftanken indendørs.
 - d) Fastgør benzindækslet omhyggeligt og aftør spildt brændstof.
5. Anvend en treledet-kontakt med jordforbindelse til alle enheder med elektrisk drevne motorer eller elektrisk startende motorer.
6. Juster sneglehusets højde til at rydde overflader med sten og grus.
7. Forsøg aldrig at foretage nogen justeringer når motoren er i drift (undtagen hvor det specielt er anbefalet af fabrikanten).
8. Lad motoren og maskinen tilpasse sig udendørstemperaturen før snerydningen startes.
9. Betjening af enhver motoriseret maskine kan medføre, at fremmede genstande kastes ind i øjnene. Anvend altid beskyttelsesbriller under betjeningen eller hvis der udføres en justering eller reparation.

Betjening

1. Hold ikke hænder eller fødder tæt på eller under roterende dele. Hold afstand til afkastningsåbningen hele tiden.
2. Udvis yderst forsigtighed når der arbejdes på eller krydses grusveje, stier, eller veje. Vær opmærksom på skjulte farer eller trafik.
3. Når der er stødt på en fremmed genstand, stop motoren, fjern ledningen fra stikkontakten, kontroller sneslyngen grundigt for beskadigelser og reparer beskadigelsen før sneslyngen startes og betjenes påny.
4. Hvis sneslyngen begynder at vibrere unormalt, stop motoren og kontroller straks årsagen. Vibrationer er sædvanligvis en advarsel om problemer.

5. Stop motoren når som helst De forlader betjeningsområdet, før rensning af snegl/rotorhuset eller afkaststyrepladen og når der foretages reparationer, justeringer eller eftersyn.
6. Når der rengøres, repareres, eller efterses bør man være sikker på at snegl/rotor og alle bevægende dele er standset. Frigør ledningsstikket, og hold ledningen væk fra kontakten for at undgå tilfældig start. Frigør kablet på elektriske motorer.
7. Motoren må ikke være i gang indendørs, undtagen når den startes – og til at flytte sneslyngen ind i eller ud af bygningen. Åben dørene; udstødningsgasser er farlige.
8. Ryd ikke sne på tværs af skråninger. Vær yderst forsigtig når der skiftes retning på skråninger. Forsøg ikke at rydde stejle skråninger.
9. Anvend aldrig sneslyngen uden korrekte skærme, plader eller med andre sikkerhedsanordninger i stedet.
10. Anvend aldrig sneslyngen nær drivhuse, biler, vinduespartier, bratte skråninger, osv. uden passende justering af sneafkastningens vinkel. Børn og dyr holdes væk.
11. Overbelast ikke maskinens kapacitet ved at forsøge at rydde sne for hurtigt.
12. Betjen aldrig maskinen ved høje hastigheder på glatte overflader. Vær forsigtig når der vendes.
13. Ret aldrig afkastningen mod tilstedeværende og tillad aldrig nogen at stå foran maskinen.
14. Frakobl drevet til snegl/rotor når sneslyngen transporteres eller ikke er i brug.
15. Anvend kun forbindelser og tilbehør godkendt af fabrikanten af sneslyngen (så som hjulvægte, modvægte, dæksler, osv.).
16. Anvend aldrig sneslyngen uden god sigtbarhed eller godt lys. Vær altid sikker på Deres fodfæste, og hold godt fast på grebene. Gå; løb aldrig.

Vedligeholdelse og opbevaring

1. Kontrollér afskærmninger, sikkerhedssplit, motormonteringsbolte osv. med korte mellemrum for at sikre, at de er spændt til, så udstyret er sikkert at arbejde med.
2. Opbevar aldrig maskinen med brændstof i brændstoftanken i en bygning hvor der forefindes tændingskilder så som vandopvarmere og bygningsopvarmere, tørretumblere, osv. Motoren skal være afkølet før opbevaring i lukkede rum.
3. Henfør altid til betjeningsvejledningen for vigtige detaljer hvis sneslyngen skal opbevares i en længere periode.
4. Vedligehold eller udskift sikkerheds- og instruktionsmærkater, når nødvendigt.
5. Lad maskinen være i drift nogle minutter efter snerydning for at undgå tilisning af snegl/rotor.



Turvaohjeet lumilinkojen käytölle

Harjoittelu

1. Lue käyttö- ja huolto-opas huolellisesti. Tutustu perusteellisesti ohjaimiin ja laitteen oikeaan käyttöön. Opettele pysäyttämään laite ja kytkemään ohjaimet vapaalle nopeasti.
2. Älä koskaan anna lasten käyttää laitetta. Älä koskaan anna lasten käyttää laitetta.
3. Pidä poissa käyttöalueelta kaikki henkilöt ja erityisesti lapset sekä lemmikkieläimet.
4. Varo liukastumasta tai kaatumasta erityisesti peruuttaessasi konetta.

Valmistelut

1. Tarkista huolellisesti alue, jolla laitetta tullaan käyttämään, ja poista alueelta kaikki ovimatot, kelkat, levyt, vaijerit ja muut vierasesineet.
2. Kytke kaikki kytkimet vapaalle ja vaihda vaihde vapaalle ennen moottorin käynnistystä.
3. Älä käytä laitetta pukeutumatta kunnollisiin talvivaatteisiin. Käytä jalkineita, jotka antavan parhaan jalansijan liukkailla pinnoilla.
4. Käsittele polttoainetta huolella, se syttyy erittäin herkästi.
 - a) Käytä polttoaineelle hyväksyä säilytysastiaa.
 - b) Älä koskaan lisää polttoainetta moottorin käydessä tai ollessa kuuma.
 - c) Täytä polttoainesäiliö ulkona ja ole erityisen varovainen. Älä koskaan täytä polttoainesäiliötä sisätiloissa.
 - d) Laita polttoainesäiliöiden korkit kiinni kunnolla ja pyyhi polttoaineroiskeet pois.
5. Käytä suojamaatettua kolmijohtoista pistoketta kaikissa yksiköissä, joissa käyttömootorit tai käynnistysmootorit toimivat verkkovirralla.
6. Säädä linkopesän korkeus niin, että alareuna ylittää soran ja sepelipinnan.
7. Älä koskaan yritä suorittaa mitään säätöjä moottorin käydessä (ellei valmistaja ole niitä nimenomaan suositellut).
8. Anna moottorin ja koneen sopeutua ulkoilman lämpötiloihin, ennen kuin ryhdyt linkoamaan lunta.
9. Mikä tahansa voimalaitteella varustettu kone voi käydessään singota vierasesineitä silmiin. Käytä aina suojalaseja tai silmäsuojaimia laitteen käytön, säätöjen tai korjausten aikana.

Käyttö

1. Älä laita käsiäsi tai jalkojasi pyörivien osien alle tai lähelle. Pysy aina loitolla poistoaukosta.
2. Ole erityisen varovainen käyttäessäsi konetta sorateilla tai sorapoluilla tai ylittäessäsi sellaisia. Varo piileviä vaaroja tai liikennettä.
3. Jos kone iskeytyy vierasesineeseen, pysäytä moottori, irrota sytytystulpan johto, tarkista lumilinko perusteellisesti ja varmistu, ettei siinä ole mitään vikaa, sekä korjaa viat ennen uutta käynnistystä ja lumilingon käyttöä.
4. Jos laite alkaa tärinä epänormaalisti, pysäytä moottori ja tarkista syy välittömästi. Tärinä on yleensä varoitus ongelmista.

5. Pysäytä moottori aina poistuessasi ohjauspaikalta, ennen tukkeutuneen syöttökierukan/siivikon tai ulosheittotorven puhdistusta tai ennen mitään korjauksia, säätöjä tai tarkistuksia.
6. Puhdistaessasi, korjatessasi tai tarkastaessasi laitetta varmistu, että syöttökierukka/siivikko ja kaikki liikkuvat osat ovat pysähtyneet. Irrota sytytystulpan johto ja pidä johto erillään tulpasta tahattoman käynnistymisen estämiseksi. Sähkömoottoreilla varustetuissa laitteissa irrota verkkojohto pistorasiasta.
7. Älä käytä moottoria sisätiloissa lukuun ottamatta käynnistystä lumilingon ajamista ulos rakennuksesta. Avaa ulko-ovet: pakokaasut ovat vaarallisia.
8. Älä linkoa lunta rinteillä rinteiden suunnassa, vaan poikittaissuunnassa. Ole erittäin varovainen vaihtaessasi suuntaa rinteillä. Älä yritä lingota jyrkkiä rinteitä.
9. Älä koskaan käytä lumilinkoa ilman paikoillaan olevia suojalaitteita, suojalevyjä tai muita turvalaitteita.
10. Älä käytä lumilinkoa lähellä lasiseiniä, autoja, ikkunasyvennyksiä, jyrkkiä pudotuksia jne., säätämättä lumen heittokulmaa oikein. Pidä lapset ja lemmikkieläimet loitolla.
11. Älä yliuormita koneen tehoa yrittämällä lingota lunta liian suurella kulkunopeudella.
12. Älä koskaan käytä konetta suurilla kulkunopeuksilla liukkailla pinnoilla. Ole varovainen peruuttaessasi.
13. Älä koskaan linkoa lunta kohti sivustakatsojia tai anna kenenkään olla laitteen edessä.
14. Kytke veto irti syöttökierukasta/siivikosta aina kun lumilinkoa siirretään tai se ei ole käytössä.
15. Käytä ainoastaan lumilingon valmistajan hyväksymiä lisälaitteita ja lisävarusteita (kuten pyöräpainoja, vastapainoja, ohjaamoja, jne.).
16. Älä koskaan käytä lumilinkoa huonossa näkyvyydessä tai valaistuksessa. Huomioi aina varma jalansija, ja pidä tiukasti kiinni kädensijoista. Kävele, älä koskaan juokse.

Huolto ja säilytys

1. Tarkasta suojusten, kiristyspulttien, moottorin kiinnityspulttien jne. kireys tihein väliajoin varmistaaksesi, että laite on turvallisessa käyttökunnossa.
2. Älä koskaan säilytä moottoria polttoainesäiliössä olevine polttoaineineen sisällä rakennuksessa, jossa on sytytysvaaran aiheuttavia esineitä, kuten kuumaa vettä ja lämmittimiä, vaatekuivureita jne. Anna moottorin jäähtyä ennen koneen säilytystä suljetussa tilassa.
3. Lue aina omistajan ohjekirjasta tärkeät huomioitavat seikat, jos lumilinko aiotaan varastoida pitemmäksi ajaksi.
4. Säilytä turva- ja ohjetarrat/kilvet tai korvaa ne tarvittaessa uusilla.
5. Käytä konetta muutama minuutti linkoamisen jälkeen syöttökierukan/siivikon jäätyksen estämiseksi.

Treinamento

1. Ler com atenção o manual de instruções e manutenção. Devem-se conhecer os controles e o uso apropriado do equipamento. Verificar como parar a unidade e desengatar rapidamente os controles.
2. Nunca deve-se deixar crianças operarem o equipamento. Nunca se deve deixar adultos operarem o equipamento sem as instruções adequadas.
3. Manter a área de operação livre de todas as pessoas, sobretudo crianças e animais.
4. Tomar cuidado e evitar de escorregar ou cair, principalmente quando operar em marcha a ré.

Preparação

1. Inspeccionar cuidadosamente a área onde o equipamento é usado e remover todos os capachos, trenós, tábuas, fios e outros objetos estranhos.
2. Desengate todas as embreagens e colocar no ponto morto antes de acionar o motor.
3. Não fazer o equipamento funcionar sem estar usando roupa apropriada para o inverno. Usar calçados com solas e superfícies antiderrapantes
4. Abastecer com cuidado; é muito inflamável.
 - a) Usar um tanque de combustível aprovado.
 - b) Nunca deve ser acrescentado combustível com o motor quente ou funcionando.
 - c) Encher o tanque de combustível ao ar livre com muito cuidado.
O tanque de abastecimento nunca deve ser enchido em recintos fechados.
 - d) Recolocar as tampas da gasolina com firmeza e secar o combustível que saiu para fora.
5. Usar uma ligação à terra com três fios para todas as unidades com motores de acionamento elétrico ou motores com partida elétrica.
6. Regular a altura da caixa do coletor para remover cascalho ou pedras trituradas da superfície.
7. Nunca se deve tentar fazer qualquer regulagem enquanto o motor está funcionando (exceto quando especificamente recomendado pelo fabricante).
8. Deixar o motor e a máquina se regular com as temperaturas externas antes de iniciar a limpar a neve.
9. A operação de qualquer máquina com motor pode causar que objetos estranhos atinjam os olhos. Usar sempre óculos de segurança ou máscaras para os olhos durante a operação ou enquanto se estiver configurando e regulando ou reparando.

Funcionamento

1. Não colocar mãos ou pés perto ou embaixo de partes rotativas. Manter sempre limpa a abertura de descarga.
2. Tomar o máximo cuidado quando estiver operando ou atravessando áreas, passeios ou ruas de areia. Prestar atenção a riscos ocultos ou tráfego.
3. Antes de extrair um objeto estranho, parar o motor, remover o fio da vela de ignição, inspeccionar cuidadosamente o canhão de neve quanto a qualquer dano e reparar o estrago antes de dar de novo a partida e funcionar o canhão de neve.
4. Se a unidade iniciar a vibrar de maneira anormal, parar o motor e controlar imediatamente a causa. A vibração é geralmente sinalização de problema.

5. Parar o motor quando deixar o posto de operação, antes desengatando o coletor/caixa impulsor ou guia de descarga e quando fizer reparações, regulagens ou controles.
6. Quando limpar, reparar ou controlar certificar-se que o coletor/impulsor e todas as partes de movimento estejam paradas. Desprender o fio da vela de ignição, e manter o fio fora da vela para prevenir a partida acidental. Desligar o fio dos motores elétricos.
7. Não fazer funcionar o motor em recintos fechados, exceto quando iniciar o mesmo – e para movimentar o canhão de neve dentro ou fora da construção. Abrir as portas para fora; fumos exaustos são perigosos.
8. Não limpar a neve através da superfície de declives. Tomar o máximo cuidado quando estiver mudando de direção nos declives. Não tentar limpar declives ríspidos.
9. O canhão de neve nunca deve ser operado sem as proteções, placas adequadas, ou outros dispositivos de segurança.
10. Não usar o canhão de neve perto de vedações de vidro, automóveis, canaletas de janelas, declinações, etc. sem a regulagem adequada do ângulo de descarga da neve. Manter longe crianças e animais.
11. Não sobrecarregar a capacidade da máquina evitando de limpar a neve a uma velocidade mais rápida.
12. A máquina nunca deve ser usada numa velocidade alta sobre superfícies escorregadias. Tomar cuidado quando virar.
13. Nunca dirigir a descarga sobre os transeuntes ou quem quer que esteja diante da unidade.
14. Desligar a potência do coletor/impulsor quando o canhão de neve for transportado ou fora de uso.
15. Usar somente conexões e acessórios aprovados pelo fabricante do canhão de neve (tais como espessura de roda, contrapesos, cabos, etc.)
16. O canhão de neve nunca deve ser usado sem boa visibilidade ou sem luz. Verificar sempre o próprio equilíbrio e segurar firme nas pegas. Andar, nunca correr.

Manutenção e Armazenagem

1. Verifique frequentemente se as proteções, os pernos de cisalhamento, os parafusos de montagem do motor, etc., estão correctamente apertados para ter a certeza de que o equipamento está em condições de funcionamento seguras.
2. A máquina nunca deve ser armazenada com combustível no tanque dentro de um prédio com a possibilidade de desencadear a ignição tais como água quente e aquecedores de interiores, secadoras de roupas, etc. Deixar o motor esfriar antes de armazenar em lugar fechado.
3. Consultar sempre o manual de instruções para os detalhes importantes se o canhão de neve for armazenado durante um longo período.
4. Conservar ou substituir as etiquetas de instruções e segurança, se necessário.
5. Deixar a máquina funcionar durante alguns minutos depois de lançar a neve para prevenir o congelamento do coletor/impulsor.



Ασφαλείς πρακτικές λειτουργίας για εκχιονιστήρες

Κατάρτιση

1. Διαβάστε προσεκτικά το εγχειρίδιο οδηγιών λειτουργίας και επισκευής. Εξοικειωθείτε πλήρως με τα χειριστήρια και τη σωστή χρήση του εξοπλισμού. Να γνωρίζετε πώς να σταματήσετε το μηχάνημα και να απενεργοποιήσετε τα χειριστήρια γρήγορα.
2. Να μην επιτρέπεται ποτέ σε παιδιά να χειρίζονται τον εξοπλισμό. Να μην επιτρέπεται ποτέ σε ενήλικες να χειρίζονται τον εξοπλισμό χωρίς να γνωρίζουν τις σωστές οδηγίες.
3. Να μην επιτρέπεται σε κανέναν, ιδιαίτερα σε μικρά παιδιά και κατοικίδια ζώα, να βρίσκονται στην περιοχή εργασίας.
4. Προσέχετε για να αποφεύγετε την ολίσθηση ή πτώση, ιδιαίτερα όταν θέτετε το μηχάνημα σε λειτουργία με την όπισθεν.

Προετοιμασία

1. Ελέγξτε προσεκτικά την περιοχή όπου θα χρησιμοποιήσετε τον εξοπλισμό και απομακρύνετε όλα τα χαλάκια πορτών, τα έλκηθρα, τις σανίδες, τα καλώδια και τα άλλα ξένα αντικείμενα.
2. Αποσυνδέστε όλους τους συμπλέκτες και βάλτε νεκρά πριν βάλτε μπροστά τον κινητήρα.
3. Μη θέτετε τον εξοπλισμό σε λειτουργία αν δεν φοράτε κατάλληλο χειμερινό ρουχισμό. Να φοράτε παπούτσια που θα σας βοηθούν να πατάτε καλύτερα σε ολισθηρές επιφάνειες.
4. Να χειρίζεστε τα καύσιμα με προσοχή. Είναι ιδιαίτερα εύφλεκτα.
 - α) Να χρησιμοποιείτε εγκεκριμένο δοχείο καυσίμου.
 - β) Μην προσθέτετε ποτέ καύσιμο σε ζεστό κινητήρα ή σε κινητήρα που λειτουργεί.
 - γ) Γεμίστε το ρεζερβουάρ σε εξωτερικό χώρο με ιδιαίτερη προσοχή. Μη γεμίζετε ποτέ το ρεζερβουάρ σε εσωτερικό χώρο.
 - δ) Αντικαταστήστε τις τάπες βενζίνης με ασφάλεια και σκουπίστε τυχόν χυμένο καύσιμο.
5. Χρησιμοποιήστε γειωμένο, τρίκλωνο φως για όλες τις μονάδες με ηλεκτρικά μοτέρ ή μοτέρ με ηλεκτρική εκκίνηση.
6. Ρυθμίστε το ύψος του περιβλήματος συλλογέα για να καθαρίσετε επιφάνειες με χαλίκια ή σπασμένες πέτρες.
7. Μην επιχειρήσετε ποτέ να κάνετε οποιαδήποτε ρύθμιση ενώ λειτουργεί ο κινητήρας (εκτός σε συγκεκριμένες περιπτώσεις όπου συνιστάται από τον κατασκευαστή).
8. Πριν ξεκινήσετε να καθαρίζετε το χιόνι, αφήστε τον κινητήρα και το μηχάνημα να ισορροπήσει με την εξωτερική θερμοκρασία.
9. Η λειτουργία οποιουδήποτε ηλεκτρικού μηχανήματος μπορεί να έχει ως αποτέλεσμα τη ρίψη ξένων αντικειμένων στα μάτια. Να φοράτε πάντα προστατευτικά γυαλιά ή ασπίδες ματιών κατά τη λειτουργία ή κατά την εκτέλεση ρύθμισης ή επισκευής.

Λειτουργία










1. Μην πλησιάζετε τα χέρια ή τα πόδια σας κοντά ή κάτω από περιστρεφόμενα μέρη. Να μένετε πάντοτε μακριά από τα ανοίγματα εκβολής.
2. Να είστε ιδιαίτερα προσεκτικοί όταν εργάζεστε ή περνάτε πάνω από διαδρομές, πεζοδρόμια ή δρόμους με χαλίκια. Να βρίσκεστε σε ετοιμότητα για τυχόν κρουφούς κινδύνους ή κίνηση.
3. Αν χτυπήσετε σε ξένο αντικείμενο, σταματήστε τον κινητήρα, βγάλτε την ντίζα από το μπουζί, ελέγξτε πλήρως το εκχιονιστικό για τυχόν βλάβη και επισκευάστε τη βλάβη πριν θέσετε ξανά σε λειτουργία το εκχιονιστικό.
4. Αν το μηχάνημα ξεκινήσει να δονείται με ασυνήθιστο τρόπο, σβήστε τον κινητήρα και ελέγξτε αμέσως για την αιτία. Γενικά, η δόνηση είναι προειδοποίηση προβλήματος.

5. Σταματήστε τον κινητήρα κάθε φορά που φεύγετε από τη θέση λειτουργίας, πριν αποφράσετε το περίβλημα συλλογέα/πτερύγιο ή οδηγό εκβολής και όταν κάνετε οποιοσδήποτε επισκευές, ρυθμίσεις ή ελέγχους.
6. Κατά τις εργασίες καθαρισμού, επισκευής ή ελέγχου, βεβαιωθείτε ότι έχουν ακινητοποιηθεί ο συλλογέας/πτερύγιο και όλα τα κινούμενα μέρη. Αποσυνδέστε την ντίζα του μπουζί και διατηρήστε τη ντίζα μακριά από το μπουζί για να αποφεύγετε την τυχαία εκκίνηση. Αποσυνδέστε το καλώδιο στα ηλεκτρικά μοτέρ.
7. Μη θέτετε σε λειτουργία τον κινητήρα σε εσωτερικούς χώρους, εκτός όταν τον εκκινείτε και για να μεταφέρετε το εκχιονιστικό μέσα ή έξω από το κτίριο. Ανοιξτε τις εξώπορτες. Τα καυσαέρια είναι επικίνδυνα.
8. Μην καθαρίζετε χιόνια κατά πλάτος ανήφορων. Προσέχετε πολύ όταν αλλάζετε κατεύθυνση στις ανηφόρες. Μην προσπαθείτε να καθαρίζετε απότομες ανηφόρες.
9. Μη θέτετε ποτέ το εκχιονιστικό σε λειτουργία χωρίς να βρίσκονται στη θέση τους τα σωστά προστατευτικά, οι πλάκες ή άλλες προστατευτικές διατάξεις.
10. Μη θέτετε ποτέ το εκχιονιστικό σε λειτουργία κοντά σε γυάλινες κατασκευές, αυτοκίνητα, παράθυρα, κατηφόρες, κτλ. χωρίς τη σωστή ρύθμιση της γωνίας εκβολής χιονιού. Να απομακρύνετε τα παιδιά και τα κατοικίδια ζώα.
11. Μην υπερφορτώνετε τη χωρητικότητα του μηχανήματος επιχειρώντας να καθαρίσετε το χιόνι με πολύ μεγάλη ταχύτητα.
12. Μη θέτετε το μηχάνημα σε λειτουργία σε πολύ υψηλές ταχύτητες μεταφοράς σε ολισθηρές επιφάνειες. Να είστε προσεκτικοί όταν κάνετε όπισθεν.
13. Μην κατευθύνετε ποτέ την εκβολή σε παρευρισκόμενους και μην επιτρέπεται σε κανέναν να στέκετε μπροστά από το μηχάνημα.
14. Αποσυνδέστε την ηλεκτρική παροχή του συλλογέα/πτερύγιο όταν μεταφέρετε ή δεν χρησιμοποιείτε το εκχιονιστικό.
15. Να χρησιμοποιείτε μόνο εξαρτήματα και αξεσουάρ που είναι εγκεκριμένα από τον κατασκευαστή του εκχιονιστικού (όπως βαρίδια τροχών, αντίβαρα, καμπίνες, κτλ.).
16. Μη θέτετε ποτέ το εκχιονιστικό σε λειτουργία αν δεν έχετε καλή ορατότητα ή φωτισμό. Να είστε πάντα σίγουροι ότι πατάτε καλά και κρατάτε καλά τις λαβές. Να περπατάτε, ποτέ να μην τρέχετε.




Συντήρηση και αποθήκευση

1. Ελέγχετε τακτικά πώς τα προστατευτικά, τα μπουλόνια διάτμησης, τα μπουλόνια μονταρίσματος κινητήρα, κλπ, είναι σφικτά για να διασφαλίσετε τη σωστή συνθήκη λειτουργίας του εξοπλισμού.
2. Μην αποθηκεύετε ποτέ το μηχάνημα με καύσιμο στο ρεζερβουάρ σε εσωτερικό χώρο κτίριου όπου υπάρχουν πηγές ανάφλεξης όπως θερμό νερό και καλοριφέρ, στεγνωτήρες ρούχων, κτλ. Να αφήνετε τον κινητήρα να ψύχεται πριν τον αποθηκεύετε σε κλειστό χώρο.
3. Αν πρόκειται να αποθηκεύσετε το εκχιονιστικό για παρατεταμένη χρονική περίοδο, να ανατρέχετε πάντα στις οδηγίες του εγχειριδίου κατόχου για σημαντικές λεπτομέρειες.
4. Συντηρήστε ή αντικαταστήστε τις ετικέτες ασφάλειας και οδηγιών, όπως απαιτείται.
5. Αφήστε το μηχάνημα να λειτουργήσει για μερικά λεπτά αφού ολοκληρώσετε τη ρίψη του χιονιού για να αποφεύγετε το πάγωμα του συλλογέα/πτερυγίου.

- SE** Dessa symboler kan förekomma på enheten eller i den dokumentation som levererats tillsammans med produkten. Lär känna dem och deras innebörd.
- NO** Disse symbolene har eventuelt blitt inkludert på din enhet eller i bruksanvisningene som leveres med produktet. Symbolene bør læres slik at du kan forstå hva de betyr.
- DK** Disse symboler kan findes på din plæneklipper eller i de instruktioner der leveres med den. Det er vigtigt at lære og forstå deres betydning.
- FI** Nämä symbolit voivat esiintyä laitteessasi tai tuotteen mukana seuraavassa kirjallisuudessa. Opi ymmärtämään niiden merkitys.
- PT** Estes símbolos podem aparecer na própria máquina ou no manual fornecido com o produto. Deve-se aprender e entender o seu significado.
- GR** Τα σύμβολα αυτά μπορεί να εμφανίζονται στο μηχάνημα σας ή στη βιβλιογραφία που παρέχεται με το προϊόν. Μάθετε και κατανοήστε τη σημασία τους.

								
MOTORN PÅ MOTOR PÅ MOTOR STARTET MOOTTORI KAYNNISSÄ MOTOR LIGADO ΑΝΑΜΜΕΝΟΣ ΚΙΝΗΤΗΡΑΣ	MOTORN AV MOTORN AV MOTOR STANDSET MOOTTORISEIS MOTOR DESLIGADO ΣΒΗΣΤΟΣ ΚΙΝΗΤΗΡΑΣ	SNABB HURTIG HURTIG NOPEA RÁPIDO ΓΡΗΓΟΡΑ	LÅNGSAM LANGSOM LANGSOM HIDAS LENTO ΑΡΓΑ	CHOKE CHOKE CHOKER RIKASTIN OBSTRUÇÃO ΤΣΟΚ	FLÖDARE PRIMER SPÆDER RYYPYTIN BOMBA INJETORA ΠΡΟΕΚΧΥΤΗΡΑΣ	OLJE OLJE OLIE ÖLJY ÓLEO ΛΑΔΙ	BRÄNSLE BRENSSEL BRÆNDSTOF POLTTOAINE COMBUSTÍVEL ΚΑΥΣΙΜΟ	VIKTIGT FORSIGTIG FORSIGTIG VARO CUIDADO ΠΡΟΣΟΧΗ

		
FARA, HÅLL UN DAN HÄNDER OCH FÖTTER FARE, HOLD HENDER OG FØTTER BORTE FARE! HOLD HÆNDER OGFØDDER VÆK VAARAM OUDÄ KÄDETJA JALAT POIS PERIGO, MANTER MÃOS E PÉS AFASTADOS ΚΙΝΔΥΝΟΣ, ΜΗ ΠΛΗΣΙΑΖΕΤΕ ΧΕΡΙΑ ΚΑΙ ΠΟΔΙΑ	EUROPEISK STANDARD FÖR MASKINSÄKERHET EUROPEISKE MASKINSIKKERHETSREGLER EU MASKINDIREKTIVEST SIKKERHEDSREGLER EUROOPPALAINEN KONETURVADIREKTIIVI DIRETRIZES EUROPEIAS DE SEGURANÇA PARA MÁQUINAS ΕΥΡΩΠΑΪΚΗ ΟΔΗΓΙΑ ΓΙΑ ΤΗΝ ΑΣΦΑΛΕΙΑ ΜΗΧΑΝΗΜΑΤΩΝ	LÄS ANVÄNDARHANDBOKEN LES BRUKSANVISNINGENE LÆS BETJENINGSVEJLEDNINGEN LUE OMISTAJAN OHJEKIRJA LER O MANUAL DO PROPRIETÁRIO ΔΙΑΒΑΣΤΕ ΤΟ ΕΓΧΕΙΡΙΔΙΟ ΧΡΗΣΤΗ

		
HETA YTOR VARME OVERFLADER VARME OVERFLATER KUUMAT PINNAT SUPERFÍCIES QUENTES ΘΕΡΜΗ ΕΠΙΦΑΝΕΙΑ	BRÄNSLEAVBRYTARANORDNING ÅVSTENGNINGSVENTIL FOR DRIVSTOFF BRÆNDSTOFSPÆRRINGSVENTIL POLTTOAINEEN SULKUVENTTIILI VÁLVULA DE CORTE DE COMBUSTÍVEL ΒΑΛΒΙΔΑ ΔΙΑΚΟΠΗΣ ΚΑΥΣΙΜΟΥ	AVLÄGSNA INTE SKYDDSKÅPOR NÄR MOTORN ÄR IGÅNG IKKE FJERN DEKSLER NÄR MOTOREN ER I GANG FJERN IKKE AFSKÆRMNINGER NÄR MOTOREN ER I GANG ÄLÄ IRROTA SUOJUKSIA MOOTTORIN KÄYDESSÄ NÃO REMOVER AS PROTEÇÕES ENQUANTO O MOTOR ESTIVER FUNCIONANDO ΜΗ ΒΓΑΖΕΤΕ ΤΑ ΚΑΛΥΜΜΑΤΑ ΟΤΑΝ Η ΜΗΧΑΝΗ ΒΡΙΣΚΕΤΑΙ ΣΕ ΛΕΙΤΟΥΡΓΙΑ

						
VARNING ADVARSEL ADVARSEL VAROITUS AVISO ΠΡΟΕΙΔΟΠΟΙΗΣΗ	STYR ÅT VÄNSTER STYRING VENSTRE VENSTRE STYR OHJAA VASEMMALLE DIREÇÃO ESQUERDA ΔΙΕΥΘΥΝΣΗ ΑΡΙΣΤΕΡΑ	STYR ÅT HÖGER STYRING HØYRE HØYRE STYR OHJAA OIKEALLE DIREÇÃO DIREITA ΔΙΕΥΘΥΝΣΗ ΔΕΞΙΑ	DRAGKRAFT - FRÅN KJØRING - AV TRÆKKRAFT - FRA VETO - EI KYTKETTYNÄ TRAÇÃO - DESLIGADO ΠΡΟΣΦΥΣΗ - ΑΝΕΝΕΡΓΗ	DRAGKRAFT - TILL KJØRING - PÅ TRÆKKRAFT - TIL VETO - KYTKETTYNÄ TRAÇÃO - LIGADO ΠΡΟΣΦΥΣΗ - ΕΝΕΡΓΗ	BLÅSARE - AV BLÅSING - AV BLÆSER - FRA PUHALLIN - EI KYTKETTYNÄ SOPRADOR - DESLIGADO ΦΥΣΗΤΗΡΑΣ - ΑΝΕΝΕΡΓΟΣ	BLÅSARE - TILL BLÅSING - PÅ BLÆSER - TIL PUHALLIN - KYTKETTYNÄ SOPRADOR - LIGADO ΦΥΣΗΤΗΡΑΣ - ΕΝΕΡΓΟΣ

			
TAG BORT TÄNDSTIFTSKABEL FÖR SKÖTSELVÅRD FJERN TENNPLUGG FØR UTFØRING AV VEDLIKEHOLDSARBEID FJERN TÆNDRØRSLEDNING FØR VEDLIGEHOLDELSesarbejde IRROTA SYTYTYSTULPAN JOHTO ENNEN HUOLTOTÖITÄ REMOVER O FIO DA VELA DE IGNIÇÃO ANTES DA MANUTENÇÃO ΒΓΑΛΤΕ ΤΗΝ ΝΤΙΖΑ ΤΟΥ ΜΠΟΥΖΙ ΠΡΙΝ ΑΠΟ ΤΗ ΣΥΝΤΗΡΗΣΗ	VRID VÄNSTER ROTERTIL VENSTRE VENSTRE ROTATION KIERRÄ VASEMMALLE VIRAR ESQUERDA ΠΕΡΙΣΤΡΟΦΗ ΑΡΙΣΤΕΡΑ	TRYCK NED TRYKK NED TRYK NED PAINA ALAS VIRAR DIREITA ΠΙΕΣΤΕ ΚΑΤΩ	VRID HÖGER ROTERTIL HØYRE HØYRE ROTATION KIERRÄ OIKEALLE EMPURRAR PARA BAIXO ΠΕΡΙΣΤΡΟΦΗ ΔΕΞΙΑ



SE UPP FÖR UTFLYGANDE FÖREMÅL SE TILL ATT ÅSKÅDARE BEFINNER SIG PÅ BEHÖRIGT AVSTÅND
 PASS OPP FOR FLYVENDE GJENSTANDER UVEDKOMMENDE PERSONER BØR HOLDES BORTE
 PAS PÅ FLYVENDE GENSTANDE HOLD UVEDKOMMENDE PÅ AFSTAND
 VARO SINKOUTUVIA ESINEITÄ PIDÄ OHIKULKIJAT POIS LÄHETTYVILTÄ
 TOMAR CUIDADO COM OS OBJETOS LANÇADOS-MANTER UMA BOA DISTÂNCIA.
 ΠΡΟΣΕΧΕΤΕ ΓΙΑ ΕΚΤΟΞΕΥΟΜΕΝΑ ΑΝΤΙΚΕΙΜΕΝΑ - ΑΠΟΜΑΚΡΥΝΕΤΕ ΤΟΥΣ ΜΗ ΕΧΟΝΤΕΣ ΕΡΓΑΣΙΑ



NAV HÖJDJUSTERING
 BOREHØYDEJUSTERING
 SNEGL HØJDEJUSTERING
 LINKOPESÄN KORKEUSSÄÄTÖ
 REGULAGEM ALTURA TRADO
 ΡΥΘΜΙΣΗ ΥΨΟΥΣ ΤΡΥΠΑΝΙΟΥ



FÅR EJ ANVÄNDAS OM MARKEN SLUTTAR MER ÄN 10°
 KJØR IKKE I SKRÅNINGER PÅ MER ENN 10°
 BENYTT IKKE PLÆNEKLIPPEREN PÅ SJRÅNINGER DER FER OVER 10°
 EI SAA KÄYTTÄÄ 10° JYRKEMMILLÄ RINTEILLÄ NÄO USAR EM DECLIVES COM MAIS DE 10 GRAUS
 ΜΗ ΘΕΤΕΤΕ ΣΕ ΛΕΙΤΟΥΡΓΙΑ ΣΕ ΕΔΑΦΟΣ ΜΕ ΚΛΙΣΗ ΜΕΓΑΛΥΤΕΡΗ ΑΠΟ 10 ΜΟΙΡΕΣ



FRAMÅT
 FRAMOVER
 FREMAD
 ETEENPÄIN
 AVANÇAR
 ΕΜΠΡΟΣ

AVBÖJARE
 DEFLEKTOR
 AFBØJER
 LUMENOJHAUSLEVY
 DEFLETOR
 ΑΝΑΚΛΑΣΤΗΡΑΣ

BAKÅT
 REVERS
 BAGLÆNS
 PERUUTUS
 MARCHA A RÉ
 ΟΠΙΣΘΕΝ



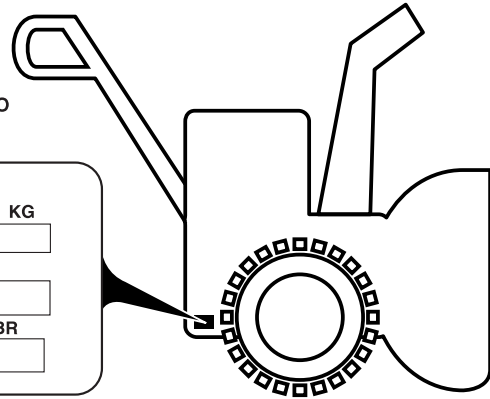
UPP
 OPP
 OP
 YLÖS
 PARA CIMA
 ΠΑΝΩ

NER
 NED
 NED
 ALAS
 PARA
 BAIXO
 ΚΑΤΩ



LJUDEFTEKTIVÄ
 LYDEFTEKTIVEAU
 LYDSTYRKENIVÄ
 ÄÄNENVOIMAKKUUSTASO
 NÍVEL DE POTÊNCIA DE RUÍDO
 ΣΤΑΘΜΗ ΙΣΧΥΟΣ ΗΧΟΥ

MODEL / MODELE		SERIAL / SERIE		KG
PRODUCT NO. / PRODUIT NO.		KW / RPM	BR	
MADE IN U.S.A. / FABRIQUE AUX E.U.				

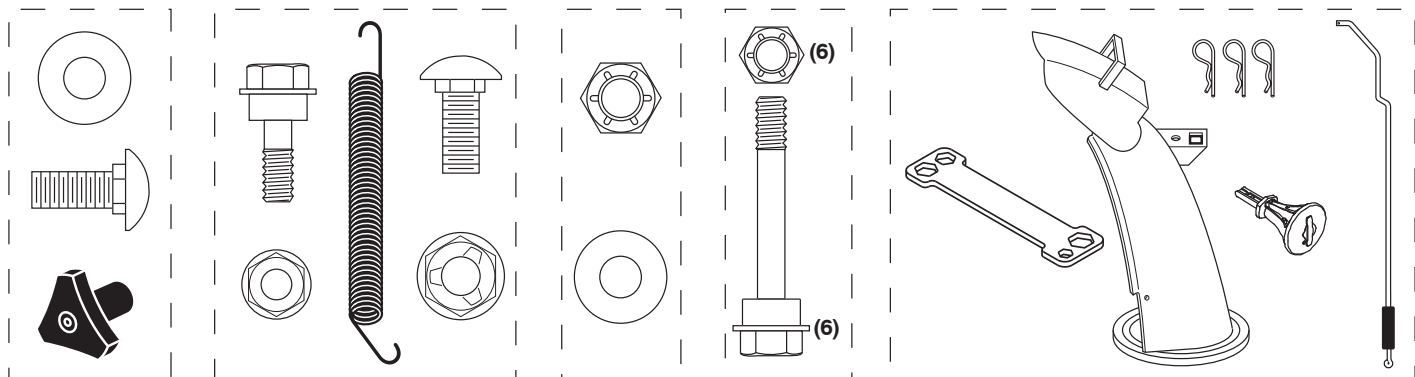


ST 276EP

<p>CC</p>	342	<p>cm</p>	69	ISO 3744 2006/42/EC	LpA ≤ 90 dBA
				2000/14/EC	LwA ≤ 105 dBA
				EMC	2004/108/EC
<p>km/h</p>	0-4,2	<p>KG</p>	108	<p>m/s² Vibrering Tärinä Vibrasjon Vibração Vibration ΔΟΝΗΣΗ</p>	EN 1033 4

Notified Body
 SNCH
 11, Route de Luxembourg
 L-5230 Sandweiler
 TUV Rheinland
 No. 0499

- SE** Innan snöslungan kan användas måste vissa delar (som av transportskäl är bifogade) monteras. Ritningen visar dessa delar.
- NO** Før snøfreseren kan brukes, må bestemte deler monteres. Disse følger med i pakningen av transportårsaker. Bildet viser hvilke deler som må monteres.
- DK** Visse dele skal samles før sneslyngen kan anvendes, de er vedlagt i emballagen på grund af transport. Figuren viser hvilke dele der skal samles.
- FI** Ennen kuin lumilinkoa voidaan käyttää, täytyy koota eräät osat, jotka kuljetuksen johdosta ovat pakkauksessa erillisinä. Kuvasta nähdään, mitä osat täytyy asentaa.
- PT** Antes de lançar a neve podem ser usadas algumas partes que devem ser montadas, que por motivos de transporte estão dentro da embalagem. A figura ilustra quais as partes que devem ser montadas.
- GR** Πριν χρησιμοποιήσετε το εκχιονιστικό, θα πρέπει να συναρμολογήσετε ορισμένα μέρη τα οποία για λόγους μεταφοράς εσωκλείονται στη συσκευασία. Στην εικόνα εμφανίζονται τα μέρη που πρέπει να συναρμολογηθούν.



SE Snöslungans upppackning ur kartongen

1. Packa upp alla lösa tillgängliga delar från kartongen.
2. Skär ner alla fyra hörn på kartongen och lägg ned dem plant mot markytan.
3. Ta bort all packningsmaterial förutom plastremmen som håller hastighetskontrollen på plats.
4. Flytta snöslungan från kartongen och kontrollera så att det inte finns ytterligare lösa delar kvar.

NO Ta ut snøfreseren fra kartongen

1. Fjern alle ekstra, løse deler og emballasje fra kartongen.
2. Skjær ned alle hjørnene av kartongen, og legg den flat.
3. Fjern alle pakkematerialer unntatt plastreimen som holder hastighetskontrollspaken til det nedre håndtaket.
4. Fjern snøfreseren fra kartongen, og undersøk kartongen nøye for ekstra, løse deler.

DK Fjern sneslyngen fra karten

1. Fjern alle tilgængelige løse dele og æsker med dele fra kassen.
2. Skær ned i alle fire hjørner i kassen og læg siderne fladt ned.
3. Fjern al indpakningsmateriale undtagen plaststrip der holder hastighedskontrolstangen til det nedre greb.
4. Fjern sneslyngen fra kartonen og efterse kartonen omhyggeligt for yderligere løse dele.

FI Lumilingon poistaminen pakkauksesta

1. Poista pakkauksesta kaikki irtonaiset osat ja osalaatikot.
2. Leikkaa laatikon kaikki neljä kulmaa auki ja avaa sivut alas.
3. Poista kaikki pakkausmateriaalit lukuun ottamatta nopeudensäätötangon ohjausaisan alaosaan sitovaa muovisidettä.
4. Poista lumilinko laatikosta ja etsi laatikosta esiin huolellisesti kaikki muut irtonaiset osat.

PT Remover o canhão de neve da embalagem

1. Remover todas as partes soltas e as caixas de peças da caixa.
2. Cortar todos os quatro cantos da caixa e assentar a plataforma dos painéis.
3. Remover todos os materiais da embalagem exceto a braçadeira de plástico que segura a barra de controle de velocidade da alavanca inferior.
4. Remover o canhão de neve da caixa e controlar que não haja na embalagem outras partes soltas.

GR Αφαίρεση εκχιονιστικού από το κιβώτιο

1. Βγάλτε όλα τα προσβάσιμα ελεύθερα μέρη και κουτιά εξαρτημάτων από το κιβώτιο.
2. Κόψτε και τις τέσσερις γωνίες του κιβωτίου και απλώστε τις πλευρές επίπεδα στο έδαφος.
3. Βγάλτε όλα τα υλικά συσκευασίας εκτός από το πλαστικό μέσο στερέωσης που κρατά τη ράβδο ελέγχου ταχύτητας στην κάτω λαβή.
4. Βγάλτε το εκχιονιστικό από το κιβώτιο και ελέγξτε καλά το κιβώτιο για πρόσθετα ελεύθερα εξαρτήματα.

SE Hur ni ska sätta ihop er snöslunga

Verktygslåda

Snöslungan är försedd med ett verktygsfack. Verktygsfacket är placerat ovanpå remskyddet. Förvara extra brytpinnar, muttrar och multi-skruvnycklar från reservdelspåsen i verktygsfacket.

NOTERA: Multi-skruvnyckeln kan användas till att montera utkastets rotor på snöslungan och även till att justera släpskorna.

NO Montering av snøfreseren

Verktøykasse

Det finnes en verktøykasse på snøfreseren din. Verktøykassen finnes oppå reimdekselet. Oppbevar ekstra skjærbolter, mutre og multiskiftenøkkel som finnes i deleposen i verktøykassen.

MERK: Multiskiftenøkkel kan brukes til å montere rennerotatoren og til å justere glideplater.

DK Hvordan sneslyngen samles

Værktøjskasse

Deres sneslynge er udstyret med en værktøjskasse. Værktøjskassen er placeret ovenpå remskjoldet. Opbevar de ekstra knækbolte, møtrikker og multi-skruenøglen fra reservedelsposen i værktøjskassen.

BEMÆRK: Multi-skruenøglen kan anvendes til samling af sliskens rotorhoved på sneslyngen og til justeringer af glidepladerne.

FI Lumilingon kokoaminen

Työkalulaatikko

Lumilingon mukana on toimitettu työkalulaatikko. Työkalulaatikko sijaitsee hihnakotelon päällä. Säilytä ylimääräiset murtopultit, mutterit ja mukana tullut monitoimiavain työkalulaatikon varaosapussissa.

HUOMAUTUS: Monitoimiavaimella voi asentaa heittokourun kääntöpään lumilinkoon ja säätää suksia.

PT Como configurar o próprio canhão de neve

Caixa de ferramentas

Junto com o canhão de neve é fornecida uma caixa de ferramentas. A caixa de ferramentas está colocada na parte de cima da cobertura da correia. Guardar os parafusos extras do cortador, porcas e chave inglesa múltipla fornecidos num saquinho dentro da caixa de ferramentas.

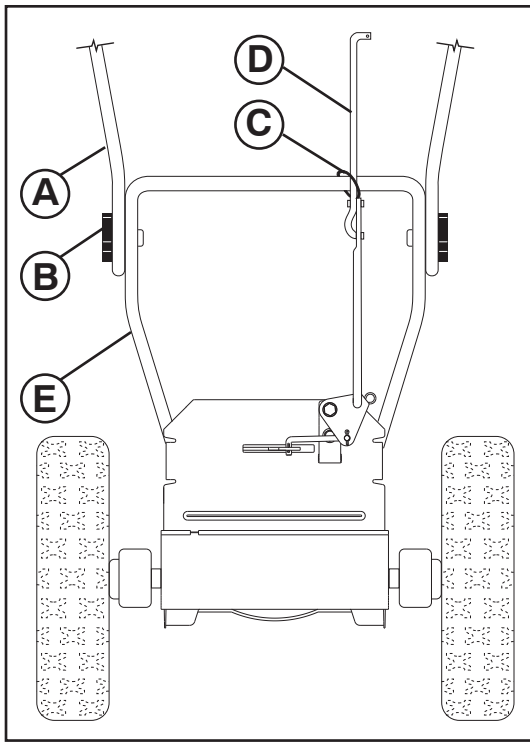
NOTA: A chave inglesa múltipla pode ser usada para montar o cabeçote rotativo para canaletas ao canhão de neve e efetuar regulagens nos patins.

GR Πως να εγκαταστήσετε το εκχιονιστικό σας

Εργαλειοθήκη

Το εκχιονιστικό σας συνοδεύεται από εργαλειοθήκη. Η εργαλειοθήκη τοποθετείται πάνω από το κάλυμμα ιμάντων. Αποθηκεύστε στην εργαλειοθήκη τα πρόσθετα προστατευτικά μπουλόνια θραύσης, παξιμάδια και πολύκλειδο που παρέχονται στη σακούλα εξαρτημάτων.

ΣΗΜΕΙΩΣΗ: Το πολύκλειδο μπορεί να χρησιμοποιηθεί για τη συναρμολόγηση της κεφαλής περιστροφής χοάνης του εκχιονιστικού, αλλά και για τη ρύθμιση των πλακών ολίσθησης.



SE Öppna övre handtag

1. Hög övre handtag (a) till arbetsposition och spänn åt handtagsknoppen (b) säkert. Ytterligare bultar, brickor och handtagsrattar finns i påsen med tillbehör. Använd dessa delar för att sätta ihop det övre och det nedre handtaget. Placera bultarna i handtagens nedre hål.

Installera hastighetskontrollstång

1. Tag bort plastremsa (C) som håller stång (D) till nedre handtag (E).
2. Sätt i stången i hastighetskontrollbeslaget (G) och fastgör den med låsfjäder (F).

NO Fold opp øvre håndtak

1. Hev det øvre håndtaket (A) til betjeningsstilling, og skru til skruhåndtakene (B) fast. Du finner ytterligere låsebolter, skiver og håndtaksknotter i posen med deler. Disse brukes for å feste det øvre håndtaket. Monteres i de nedre håndtakhullene.

Installer hastighetsbetjeningen

1. Fjern plastreimen (C) som fester spaken (D) til nedre håndtak (E).
2. Sett inn innretningen i hastighetsbetjeningsholderen (G) og sikre med holdefjæren (F).

DK Fold det øvre greb ud

1. Løft det øvre greb (A) til betjeningsposition og fastgør håndtagsknopper (B) sikkert. Ekstra bolte, spændeskiver og greb findes i posen med dele. Bruges til at fastgøre det øverste håndgreb til det nederste håndgreb. Monteres i håndgrebets nederste huller.

Installer hastighedskontrolstang

1. Fjern plaststrip (C) som holder stang (D) til nedre greb (E).
2. Låsefjeder (F).

FI Taita ohjausaisan yläosa auki

1. Nosta ohjausaisan yläosa (A) käyttöasentoon ja tiukenna ohjausaisan nupit (B) tukevasti kiinni. Lisälukkopultit, prikät ja kahvan nupit ovat osapussissa. Kiinnitä yläkahva niillä alakahvaan. Asenna kahvojen alempiin reikiin.

Asenna nopeudensäätötanko

1. Poista tangon (D) ohjausaisan alaosaan (E) sitova muoviside (C).
2. Asenna tanko nopeudensäätökorvakkeeseen (G), ja varmista liitos jousisokalla (F).

PT Extensão do manípulo superior

1. Levantar o manípulo superior (A) na posição de operação e apertar firmemente os manípulos. Os parafusos de carroçaria, as anilhas e os puxadores adicionais estão no saco das peças. Utilize-os para fixar a pega superior à pega inferior. Instale-os nos orifícios inferiores das pegas.

Instalação da barra de controle de velocidade.

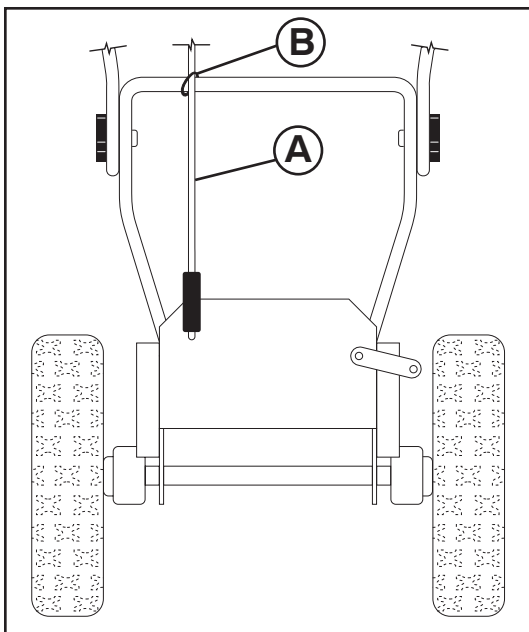
1. Remover a braçadeira de plástico (C) que segura a barra (D) ao manípulo inferior (E).
2. Introduzir a barra no suporte de controle de velocidade (G) e bloquear com a mola de retenção (F).

GR Ξεδίπλωμα άνω λαβής

1. Σηκώστε την άνω λαβή (A) στη θέση λειτουργίας και σφίξτε με ασφάλεια τα χειριστήρια της λαβής (B). Επιπλέον μπουλόνια καρότσας, ροδέλες και πόμολα λαβής υπάρχουν στη σακούλα εξαρτημάτων. Χρησιμοποιήστε τα για να ασφαλίσετε την πάνω λαβή στην κάτω λαβή. Εγκαταστήστε τα στις κάτω οπές στις λαβές.

Τοποθέτηση ράβδου ελέγχου ταχύτητας

1. Βγάλε το πλαστικό μέσο στερέωσης (C) που ασφαλίζει τη ράβδο (D) στην κάτω λαβή (E).
2. Εισάγετε τη ράβδο στο βραχίονα ελέγχου ταχύτητας (G) και ασφαλίστε τη με το ελατήριο συγκράτησης (F).



SE

Installera dragkraft kontrollstång

Transmissionskontrollstången (A) är installerad på snöslungan.

1. Tag bort plastbandet (B) som fäster stängen på nedre handtaget.
2. Med toppändan av stängen under vänster sida av kontrollpanelen (A), tryck stängen neråt och sätt i stängens ända i hålet på kontrollkonsolen (C). Säkra med låsfjädern (D).

NO

Monter kjørebetjeningsspake

Stangen til slurekontrollen (A) er montert på snøfreseren.

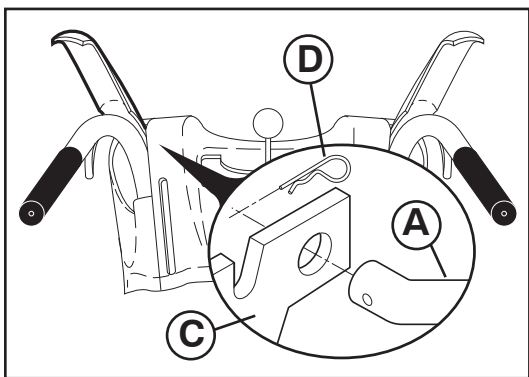
1. Fjern plastfestet (B) som sikrer stangen til det nedre håndtaket.
2. Med den øvre enden av stangen (A) plassert under venstre side på betjeningspanelet skyves stangenden ned og føres inn i hullet i kjørekontrollbrakketten (C). Sikre med fjærbøyle (D).

DK

Installer trækraft kontrolstang

Styrestangen til trækket (A) monteres på sneslyngen.

1. Fjern plastringen (B), der fastholder stangen til det lave håndtag.
2. Med toppen af stangen placeret under venstre side af kontrolpanelet skubbes stangen nedad, og stangens top stikkes ind i hullet i styrebekslaget (C). Fastgør med fjederholder (D).



FI

Asenna vedonhallintatanko

Vedonhallintatanko (A) on asennettu lumilinkoon.

1. Poista muoviosa (B), joka sitoo tangon alempaan kahvaan.
2. Työnnä tankoa alas sen yläpäähän ollessa käyttöpaneelin vasemman puolen alla ja aseta yläpäähän vedonhallinnan tukilevyn reikään (C). Varmista jousisokalla (D).

PT

Instalação da barra de controle do propulsor de tracção

A barra de comando da tracção (A) está instalada no soprador de neve.

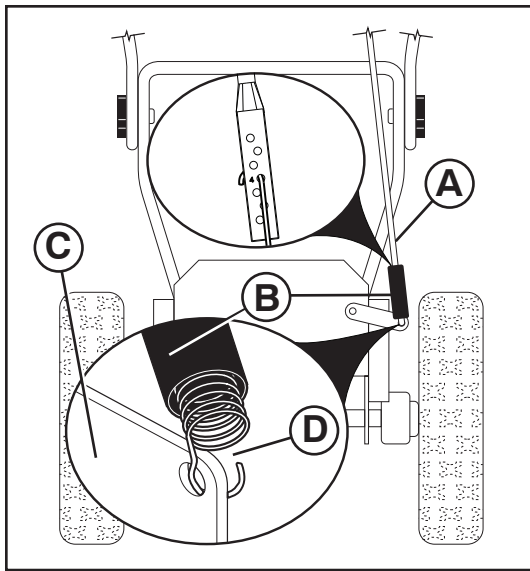
1. Retire a barra de fixação da braçadeira de plástico (B) para baixar a pega.
2. Com a extremidade superior da barra posicionada debaixo do lado esquerdo do painel de controlo, empurre a barra para baixo e insira a extremidade superior da barra no orifício do suporte de comando da tracção (C). Fixe com uma mola de retenção (D).

GR

Τοποθέτηση ράβδου ελέγχου πρόσφυσης

Η ράβδος ελέγχου ελκτικής πρόσφυσης τοποθετείται στο φυσητήρα χιονιού (A).

1. Αφαιρέστε τον πλαστικό σφιγκτήρα στερέωσης της ράβδου στην κάτω λαβή (B).
2. Με το πάνω άκρο της ράβδου τοποθετημένο κάτω από την αριστερή πλευρά του πίνακα ελέγχου, πιέστε τη ράβδο προς τα κάτω και εισάγετε το πάνω άκρο της ράβδου στην οπή στο βραχίονα ελέγχου κίνησης (C). Στερεώστε το με ένα ελατήριο συγκράτησης (D).



SE

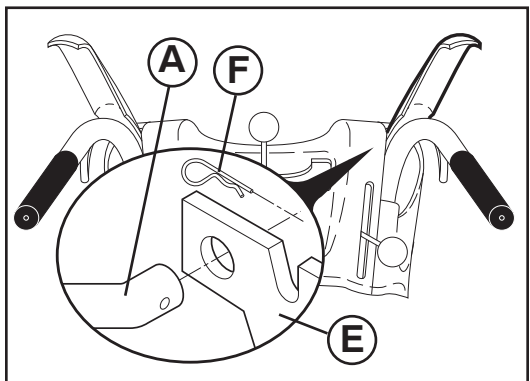
Installera reglagestång till snöskruv

1. Tag ut plasthylsan (B) ur tillbehörspåsen och tag ut skruvkontrollstången från inkastöppningen (A). Sätt i stångens ända i det lilla hålet i plasthylsan. Haka fast fjädern i hål nummer 4 på stången med fjäderns långa hakände.
2. Haka i fjäderns ände i kontrollarmen med kroken så som visas.
3. Med toppen placerad under kontrollpanelens högra sida, knuffas stången ned och änden av stången sättes i hålet i snöskruvsreglaget (E). Fastgör med låsfjäder (F).

NO

Montering av borebetjeningsspake

1. Finn frem vinylmansjetten og fjæren (B) fra posen med deler og finn frem styrestangen (A) fra esken med styrbrettet. Før den rette stangenden gjennom det lille hullet i vinylmansjetten. Ved hjelp av den lange krokenden på fjæren hekter du fjæren i hull nr. 4 på stangen.
2. Hekt fjærenden inn på styrearmen med vindingene oppover, som vist.
3. Med den øvre enden av spaken plassert under den høyre siden av betjeningspanelet, trykk ned på spaken og sett inn enden av spaken i hullet i borebetjeningsfestet (E). Sikre med holdefjæren (F).



DK

Installer sneglkontrolstang

1. Tag plastkappen (B) og fjederen ud af posen med dele, og sneglens styrestang ud af pappakken (A). Lad den lige stang glide gennem den lille åbning i plastkappen. Sæt krogen på lange ende af fjederen i hul nr. 4 på stangen.
2. Hægt enden af fjederen ind i styrearmen med loopåbningen opad som vist.
3. Med toppen af stangen placeret under den højre side af kontrolpanelet, skubbes stangen ned og enden af stangen sættes i hullet i sneglkontrolbeslaget (E). Fastgør med låsefjeder (F).

FI

Asenna syöttökierukan hallintatanko

1. Ota vinyyliholkki ja jousi varaosapussista (B) ja kierukan hallintatanko heittokourun alustasta (A). Työnnä tangon suora päälle vinyyliholkin pieneen reikään. Käytä jousen pitkää koukkupäätä ja kiinnitä jousi tangon reikään #4.
2. Kiinnitä jousen pää tankoon niin että se on auki ylöspäin kuten kuvassa.
3. Tangon yläpää ohjauspaneelin alla oikealla työnnä tankoa alas, ja kohdista sen pää reikään syöttökierukan säätölevyssä (E). Varmista liitos jousisokalla (F).

PT

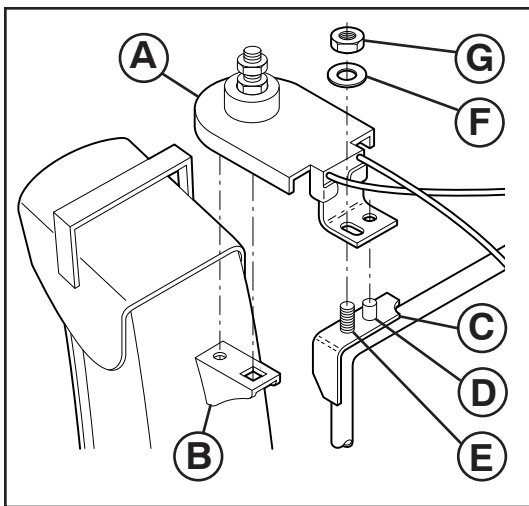
Instalação da barra de controle do trado

1. Retire a manga de vinil e a mola do saco de peças e retire a barra de comando do sem-fim do tabuleiro de descarga de volumes. Deslize a extremidade da barra a direito, através do pequeno orifício da manga de vinil. Utilizando a extremidade comprida do gancho da mola, enganche a mola no orifício #4 na biela.
2. Encaixe a extremidade da mola no braço de comando com a abertura do gancho virada para cima, conforme ilustrado.
3. Com o terminal superior da barra posicionada na lateral direita inferior do painel de controle, empurrar a barra para baixo e introduzir o terminal da barra dentro do furo no suporte do controle propulsor (E). Travar com a mola de retenção (F).

GR

Τοποθέτηση ράβδου ελέγχου τρυπανιού

1. Αφαιρέστε το περίβλημα από βινύλιο και το ελατήριο από τη συσκευασία εξαρτημάτων και τη ράβδο ελέγχου τρυπανιού από το δίσκο χροάνης από χαρτόνι (A). Εισάγετε το ίδιο άκρο της ράβδου στη μικρή οπή στο περίβλημα από βινύλιο. Χρησιμοποιώντας το άκρο με το μεγάλο άγκιστρο του ελατηρίου, περάστε το ελατήριο στην οπή αρ. 4 της ράβδου.
2. Συνδέστε το άκρο του ελατηρίου στο βραχίονα ελέγχου με τον ανοικτό δακτύλιο προς τα πάνω όπως φαίνεται.
3. Με το άνω άκρο της ράβδου τοποθετημένο κάτω από τη δεξιά πλευρά του πίνακα ελέγχου, σπρώξτε τη ράβδο προς τα κάτω και εισάγετε το άκρο της ράβδου στην οπή στο βραχίονα ελέγχου τρυπανιού (E). Ασφαλίστε με το ελατήριο συγκράτησης (F).



SE Installera snöutkast/rotorenhet

NOTERA: Multi-skruvnyckeln i verktygsådan kan användas till att montera rotorenheten.

1. Placera snöutkastet ovanpå avkastningsplattan med utkastöppningen mot snöslungans front.
2. Placera rotorenheten (A) på utkastbeslaget (B).
3. Med rotorenheten och utkastbeslaget på linje, placeras rotorenheten på stiftet (C) och den gängade bulten (D) på monteringsbeslag (E).
4. Sätt i 3/8" packning (F) och låsmutter (G) på den gängade bulten och fastgör dem säkert.

NO Montering av tømmerenne/ rennerrotatorhode

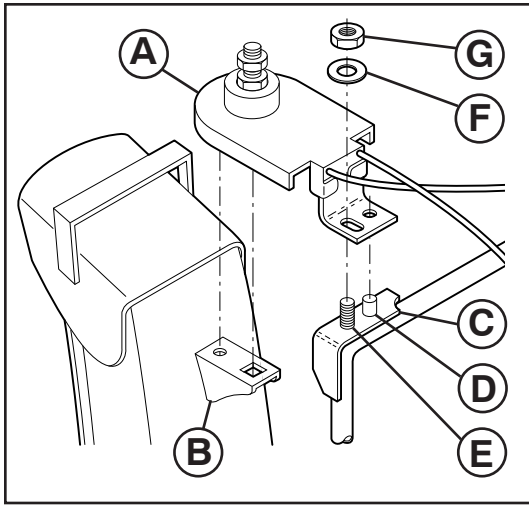
MERK: Multiskiftenekkelen som finnes i deleposen kan brukes til å montere rennerrotatorhodet.

1. Plasser tømmerenneenhet oppå rennebasen med tømmeåpningen mot fronten av snøfreseren.
2. Plasser rennerrotatorhodet (A) over rennefestet (B). Hvis det er behov, roter renneenhet for å tilpasse firkanten og pinnen på undersiden av rennerrotatorhodet med hullene i rennefestet.
3. Med rennerrotatorhodet og rennefestet tilpasset hverandre, plasser rennerrotatorhodet på pinnen (C) og skruebolten (D) på monteringsfestet (E).
4. Monter 3/8"-pakning (F) og låsebolt (G) på skruebolten og skru godt til.

DK Isæt afkastningssliske / sliskerotorhoved

BEMÆRK: Multi-skruenøglen i værktøjskassen kan anvendes til samling af sliskens rotorhoved.

1. Anbring samlingen af afkastningssliske ovenpå sliskefladen med afkastningsåbningen imod fronten af sneslyngen.
2. Placer sliskerotorhoved (A) på sliskebeslaget (B). Hvis nødvendigt, drejes sliskesamlingen for at stille hjørnet og stiften på undersiden af sliske rotorhovedet på linie med hullerne i sliskebeslaget.
3. Med sliskerotorhovedet og sliskebeslaget på linie, placeres sliskerotorhovedet på stiften (C) og gevindtap (D) på monteringsbeslag (E).
4. Isæt 3/8" skive (F) og låsemøtrik (G) på gevindtappen og fastgør sikkert.



FI Asenna heittokouru / kourun kääntöpää

HUOMAUTUS: Varaosapussissa mukana tullutta monitoimiavainta voi käyttää kourun kääntöpään asennuksessa.

1. Aseta heittokouru heittoaukon päälle kourun suu kohti lumilingon etupäättä.
2. Aseta kourun kääntöpää (A) kourun kiinnikkeen (B) päälle. Kohdistusta tarvittaessa kourua kääntämällä kourun kääntöpään alapuolen neliötappi ja pyörötappi kourun kiinnikkeen reikiin.
3. Kourun kääntöpää ja kourun kiinnike kohdistettuina aseta kourun kääntöpää tappiin (C) ja kiinnikkeen (E) kierretappiin (D).
4. Laita 3/8" aluslevy (F) ja lukkomutteri (G) kierretappiin ja tiukenna mutteri.

PT Instalação da tremonha de descarga / cabeçote rotativo da tremonha

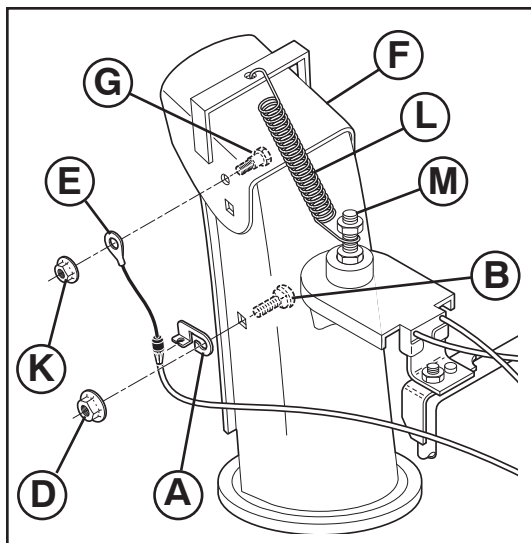
NOTA: A chave inglesa múltipla fornecida no saquinho de peças deve ser usada para instalar o cabeçote rotativo da tremonha.

1. Colocar a tremonha de descarga montada na parte superior da base da tremonha com a abertura da descarga virada para a frente do canhão de neve.
2. Posicionar o cabeçote rotativo da tremonha (A) sobre o suporte da tremonha (B). Se necessário, virar a tremonha montada para nivelar e fixar na parte inferior do cabeçote rotativo da tremonha com os orifícios no suporte da tremonha.
3. Com o cabeçote rotativo da tremonha e o suporte da tremonha alinhados, colocar o cabeçote rotativo da tremonha no pino (C) e o prisioneiro com rosca (D) do suporte de montagem (E).
4. Instalar a arruela de 3/8" (F) e a porca (G) no prisioneiro com rosca e apertar firmemente.

GR Τοποθέτηση χοάνης εκβολής / κεφαλής περιστροφέα χοάνης

ΣΗΜΕΙΩΣΗ: Το πολύκλειδο που υπάρχει στη σακούλα εξαρτημάτων μπορεί να χρησιμοποιηθεί για την τοποθέτηση της κεφαλής περιστροφέα χοάνης.

1. Τοποθετήστε τη διάταξη χοάνης εκβολής στο πάνω μέρος της βάσης χοάνης με το άνοιγμα εκβολής να είναι στραμμένο προς το μπροστινό μέρος του εκχιονιστικού.
2. Τοποθετήστε την κεφαλή περιστροφέα χοάνης (A) πάνω από το βραχίονα χοάνης (B). Αν είναι απαραίτητο, περιστρέψτε τη διάταξη χοάνης για να ευθυγραμμίσετε το τετράγωνο και την περόνη που βρίσκονται στο κάτω μέρος της κεφαλής περιστροφέα χοάνης με τις σπές στο βραχίονα χοάνης.
3. Με ευθυγραμμισμένη την κεφαλή περιστροφέα χοάνης και το βραχίονα χοάνης, τοποθετήστε την κεφαλή περιστροφέα χοάνης στην περόνη (C) και τη σπειρωτή βίδα (D) του βραχίονα στερέωσης (E).
4. Τοποθετήστε ροδέλα 3/8" (F) και παξιμάδι (G) στη σπειρωτή βίδα και σφίξτε καλά.



SE Installera avböjarutkastets betjäning

1. Montera fjärrkontrollkabel (A) på snöutkastet med breddbult (B) och 5/16-18 låsmutter (D) som visas. Fastgör dem säkert.
2. Montera fjärrkontrollkabelöga (E) på avböjarutkastet (F) med axelbult (G), och 1/4-20 låsmutter (K) som visas. Fastgör dem säkert. Vajeröljjetten är lös på axelbulten.
3. Montera fjäderkroken (L) mellan sexkantmuttern (M) och utkast rotorhuvudet och in i hålet i avböjarutkastet som visas.

NO Monter fjernkontroll for rennedeflektor

1. Monter fjernledningsfeste (A) til tømmerenne med låsebolt (B) og 5/16-18 låsemutter (D) slik som vist. Skru godt til.
2. Monter fjernledningsøye (E) til rennedeflektoren (F) med ansatsbolt (G), og 1/4-20 låsemutter (K) slik som vist. Skru godt til. Kabelkausen sitter løst på skulderboltet.
3. Monter fjædkroker (L) mellom sekskantmutre (M) på rennerrotatorhodet og inn i hullet i rennedeflektoren slik som vist.

DK Installer sliskeafbøjnings fjernbetjening

1. Monter fjernbetjeningskabelbeslag (A) på afkastningssslisken med brædebolt (B) og 5/16-18 låsemøtrik (D) som vist. Fastgør sikkert.
2. Monter fjernbetjeningskabeløje (E) på sliskeafbøjningen (F) med skulderbolt (G), og 1/4-20 låsemøtrik (K) som vist. Fastgør sikkert. Kablets øje vil sidde løst på kraveskruen.
3. Monter fjederhage (L) mellem sekskantmøtrikker (M) på sliskerotorhoved og ind i hullet i sliskeafbøjningen som vist.

FI Asenna kourun lumenohjauslevyn kaukosäädin

1. Asenna säätövaijerin korvake (A) heittokouruun kiinnityspultilla (B) ja 5/16-18 lukkomutterilla (D), kuten kuvassa esitetään. Tiukenna kunnolla.
2. Asenna säätövaijerin silmukka (E) kourun lumenohjauslevyyn (F) olakepultilla (G), ja 1/4-20 lukkomutterilla (K), kuten kuvassa esitetään. Tiukenna kunnolla. Vaijerin silmukka on löysällä olakepultissa.
3. Asenna jousen (L) koukut kuvan osoittamalla tavalla kuusiomuttereiden (M) väliin kourun kääntöpäässä ja kourun lumenohjauslevyssä olevaan reikään.

PT Instalação do controle remoto do defletor da trem-onha

1. Instalar o suporte do fio remoto (A) à tremonha de descarga com o parafuso (B) e porca de 5/16-18 (D) conforme ilustrado. Apertar firmemente.
2. Instalar o furo do fio remoto (E) ao defletor da tremonha (F) com o parafuso (G), e porca de 1/4-20 (K) conforme ilustrado. Apertar firmemente. O olhal do cabo ficará solto no parafuso.
3. Instalar os engates de mola (L) entre as porcas sextavadas (M) no cabeçote rotativo da tremonha e dentro do orifício no defletor da tremonha como ilustrado.

GR Τοποθέτηση εξ αποστάσεως μηχανισμού ανακλαστήρα χοάνης

1. Τοποθετήστε βραχίονα καλωδίου εξ αποστάσεως (A) στη χοάνη εκβολής με μπουλόνι στήριξης (B) και παξιμάδι κλειδώματος 5/16-18 (D) όπως απεικονίζεται. Σφίξτε καλά.
2. Τοποθετήστε τη θηλιά του καλωδίου εξ αποστάσεως (E) στον ανακλαστήρα χοάνης (F) με το μπουλόνι με χιτώνιο (G), και το παξιμάδι κλειδώματος 1/4-20 (K) όπως απεικονίζεται. Σφίξτε καλά.
3. Τοποθετήστε τα άγκιστρα ελατηρίου (L) μεταξύ των εξαγωγικών παξιμαδιών (M) στην κεφαλή περιστροφέα χοάνης και μέσα στην οπή στον ανακλαστήρα χοάνης, όπως απεικονίζεται. Ο κρίκος του καλωδίου θα είναι χαλαρός στο μπουλόνι σύσφιξης.



Kontrollera lufttrycket i däcken

Däcken på er snöslunga har på grund av transporten fyllts med övertryck. Korrekt och likartat lufttryck är nödvändigt för bästa möjliga snöröjningsprestation.

- Reducera trycket i däcken till 14–17 PSI.



Undersøk trykket i dekkene

Dekkene på snøfreseren ble overoppblåst på fabrikken for transport. Riktig og jevnt trykk i dekkene er viktig for best mulig snøfresende ytelse.

- Reduser trykket i dekkene til 14–17 PSI.



Kontroller dæktryk

Dækkene på sneslyngen blev fyldt med overtryk på fabrikken af hensyn til forsendelse. Korrekt og ensartet dæktryk er vigtigt for den bedste udførelse af sneslyngning.

- Reducer dæktrykket til 14–17 PSI.



Tarkista rengaspaineet

Kuljetusta varten lumilingon renkaiisiin täytettiin tehtaalla ylipaine. Parhaan linkoustuloksen kannalta tärkeää on oikea ilmanpaine, joka on sama kummallakin puolella.

- Alenna rengaspaineet arvoon 14–17 PSI.



Controle da pressão dos pneus

Os pneus do canhão de neve foram super enchidos na fábrica por questões de transporte. É importante a pressão correta e equilibrada para melhorar o desempenho do canhão de neve.

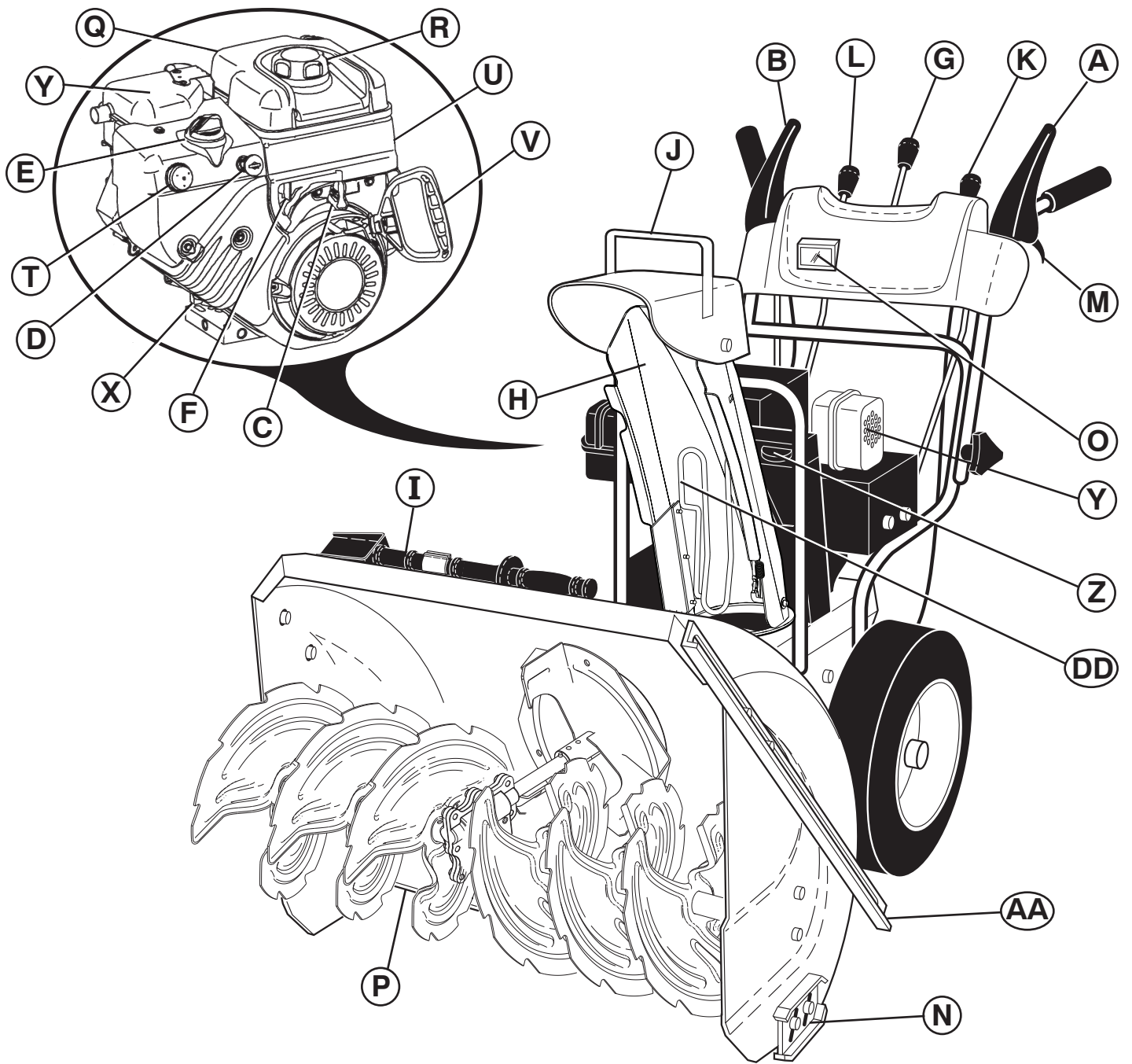
- Reduzir a pressão do pneu a 14–17 PSI.



Έλεγχος πίεσης ελαστικών

Η πίεση των ελαστικών στο εκχιονιστικό σας ήταν εργοστασιακά καθορισμένη σε υψηλότερη τιμή για λόγους μεταφοράς. Η διόρθωση και εξισορρόπηση της πίεσης ελαστικών είναι σημαντική για τη βέλτιστη απόδοση ρίψης χιονιού.

- Μειώστε την πίεση ελαστικών σε 14–17 PSI.



SE

A. DRAGKRAFT-KONTROLLHANDTAG
 B. NAV- KONTROLLHANDTAG
 C. GASKONTROLL
 D. SÄKERHETSTÄNDNINGSNYCKEL
 E. CHOKE
 F. BRÄNSLEAVBRYTARANORDNING
 G. SNÖSUTKAST-KONTROLLHANDTAG
 H. SNÖUTKAST

I. RENGÖRINGSVERKTYGET
 J. AVBÖJARUTKAST
 K. AVBÖJAR-KONTROLLHANDTAG
 L. HASTIGHETS-KONTROLLHANDTAG
 M. STYRGREPP
 N. GLIDPLATTA
 O. SIKT
 P. SKRAPSTÅNG
 Q. OLJEHYLSA MED OLJESTICKA

R. BRÄNSLEPÅFYLNINGSHYLSA
 T. FLÖDARE
 U. ELEKTRISK STARTKNAPP
 V. REKYLSTARHANDTAG
 X. BOTTENPROPP
 Y. LJUDDÄMPARE
 Z. VERKTYGSLÅDA
 AA. SNÖDRIVSBLAD
 DD. UTKASTSKYDD

NO

A. KJØREBETJENINGSSPAKE
 B. BOREBETJENINGSSPAKE
 C. GASSREGULERING
 D. SIKKERHETSØKKE
 E. CHOKEBETJENING
 F. AVSTENGNINGSVENTIL FOR DRIVSTOFF
 G. BETJENINGSSPAKE FOR TØMMERENNE
 H. TØMMERENNE
 I. RENGØRINGSVÆRKTØJ

J. RENNEDEFLEKTOR
 K. FJERNKONTROLLSPAKE FOR DEFLEKTOR
 L. BETJENINGSSPAKE FOR KJØREHASTIGHET
 M. STYREUTLØSERE
 N. STOPPEPLATE
 O. LYS
 P. SKRAPESTANG
 Q. LOKK TIL MOTOROLJE MED PEILEPINNE
 R. BENSINPÅFYLINGSLOK

T. PRIMER
 U. ELEKTRISK STARTKNAPP
 V. HÅNDTAK FOR
 TILBAKESTØTSSTARTER
 X. OLJETØMMINGSPLUGG
 Y. LYDDEMPER
 Z. VERKTØYKASSE
 AA. DRIVEKUTTER
 DD. RØRSIKRING

DK

A. TRÆKKRAFT KONTROLGREB
 B. SNEGL KONTROLGREB
 C. GASKONTROL
 D. SIKKERHEDSTÆNDINGSNØGLE
 E. CHOKERKONTROL
 F. BRÆNDSTOFFAFSPÆRRINGSVENTIL
 G. AFKASTNINGSSLISKE KONTROLGREB
 H. AFKASTNINGSSLISKE
 I. RENSEVERKTØJET

J. SLISKEAFBØJNING
 K. AFBØJNING FJERNBET
 JENINGSKONTROLGREB
 L. HASTIGHEDSKONTROLGREB
 M. STYREGREB
 N. GLIDEPLADE
 O. LYS
 P. SKRABESTANG
 Q. OLIEDÆKSEL MED OLIEPIND

R. BRÆNDSTOFFÅFYLDNINGSDÆKSEL
 T. SPÆDER
 U. ELEKTRISK STARTKNAPP
 V. REKYLSTARTERHÅNDTAG
 X. BUNDPROPP
 Y. LYDDÆMPER
 Z. VÆRKTØJSKASSE
 AA. SNESKÆR
 DD. UDKASTERSKÆRM

FI

A. VEDONHALLINTAKAHVA
 B. SYÖTTÖKIERUKAN HALLINTAKAHVA
 C. KAASUVIPU
 D. SYTYTYSVIRTA-AVAIN
 E. RIKASTINNUPPI
 F. POLTTOAINEEN SULKUVENTTIILI
 G. HEITTOKOURUN SÄÄTÖVIPU
 H. HEITTOKOURU
 I. PUHDISTUSVÄLINEEN

J. LUMENOHAUSLEVY
 K. LUMENOHAUSLEVYN KAUKOSÄÄTÖVIPU
 L. AJONOPEUDEN SÄÄTÖVIPU
 M. OHJAUSLIIPAIMET
 N. SUKSI
 O. LUMILINKOA
 P. KAAVINTERÄ
 Q. MOOTTORIN ÖLJYNTÄYTTÖAUKON
 KORKKI MITTATIKULLA

R. POLTTOAINEEN TÄYTTÖAU
 KON KORKKI
 T. RYYPYTIN
 U. SÄHKÖKÄYNNISTYSPAINIKE
 V. KÄYNNISTYSNARUN KAHVA
 X. ÖLJYTULPPA
 Y. ÄÄNENVAIMENNIN
 Z. TYÖKALULAATIKKO
 AA. KINOSLEIKKURI
 DD. KOURUN SUOJUS

PT

A. ALAVANCA DO CONTROLE DO
 PROPULSOR DE TRAÇÃO
 B. ALAVANCA DO CONTROLE DO TRADO
 C. CONTROLE DA VÁLVULA BORBOLETA
 D. CHAVE DE IGNIÇÃO DE SEGURANÇA
 E. CONTROLE DO AFOGADOR
 F. VÁLVULA DE CORTE DE COMBUSTÍVEL
 G. ALAVANCA DO CONTROLE DA
 TREMONHA DE DESCARGA
 H. TREMONHA DE DESCARGA
 I. FERRAMENTA DE ESVAZIAMENTO
 J. DEFLETOR DA TREMONHA

K. ALAVANCA DO CONTROLE REMOTO DO
 DEFLETOR
 L. ALAVANCA DO CONTROLE DE VELOCIDADE
 DO PROPULSOR
 M. ACIONADOR DA DIREÇÃO
 N. PLACA DO PATIM
 O. LUZ
 P. BARRA RASPADORA
 Q. TAMPA DO ÓLEO DO MOTOR COM VARETA
 DE NÍVEL
 R. TAMPA DO ENCHIMENTO DA GASOLINA
 T. BOMBA INJETORA

U. BOTÃO DA PARTIDA
 ELÉTRICA
 V. ALAVANCA DE
 ACIONAMENTO DE RECUE
 X. PLUGUE DE DESCARGA
 DO ÓLEO
 Y. SILENCIOSO
 Z. CAIXA DE FERRAMENTAS
 AA. CORTADOR MANDRIL
 DD. PROTEÇÃO DE DESCARGA

GR

A. ΜΟΧΛΟΣ ΕΛΕΓΧΟΥ ΠΡΟΣΦΥΣΗΣ
 B. ΜΟΧΛΟΣ ΕΛΕΓΧΟΥ ΤΡΥΠΑΝΙΟΥ
 C. ΧΕΙΡΙΣΤΗΡΙΟ ΜΟΧΛΟΥ ΠΕΤΑΛΟΥΔΑΣ
 D. ΚΛΕΙΔΙ ΜΙΖΑΣ
 E. ΧΕΙΡΙΣΤΗΡΙΟ ΤΣΟΚ
 F. ΒΑΛΒΙΔΑ ΔΙΑΚΟΠΗΣ ΚΑΥΣΙΜΟΥ
 G. ΜΟΧΛΟΣ ΕΛΕΓΧΟΥ ΧΟΑΝΗΣ ΕΚΒΟΛΗΣ
 H. ΧΟΑΝΗ ΕΚΒΟΛΗΣ
 I. ΕΡΓΑΛΕΙΟ ΚΑΘΑΡΙΣΜΟΥ
 J. ΑΝΑΚΛΑΣΤΗΡΑΣ ΧΟΑΝΗΣ

K. ΜΟΧΛΟΣ ΕΞ ΑΠΟΣΤΑΣΕΩΣ
 ΜΗΧΑΝΙΣΜΟΥ ΑΝΑΚΛΑΣΤΗΡΑ
 L. ΜΟΧΛΟΣ ΕΛΕΓΧΟΥ ΤΑΧΥΤΗΤΑΣ
 M. ΣΚΑΝΔΑΛΕΣ ΤΙΜΟΝΙΟΥ
 N. ΠΛΑΚΑ ΟΛΙΣΘΗΣΗΣ
 O. ΦΩΣ
 P. ΡΑΒΔΟΣ ΞΥΣΤΗ
 Q. ΤΑΠΑ ΛΑΔΙΟΥ ΚΙΝΗΤΗΡΑ ΜΕ ΡΑΒΔΟ
 ΜΕΤΡΗΣΗΣ

R. ΤΑΠΑ ΠΛΗΡΩΣΗΣ ΒΕΝΖΙΝΗΣ
 T. ΠΡΟΕΚΧΥΤΗΡΑΣ
 U. ΚΟΥΜΠΙ ΗΛΕΚΤΡΙΚΗΣ
 ΕΚΚΙΝΗΣΗΣ
 V. ΛΑΒΗ ΕΚΚΙΝΗΤΗ
 X. ΤΑΠΑ ΑΠΟΣΤΡΑΓΓΙΣΗΣ ΛΑΔΙΟΥ
 Y. ΣΙΛΑΝΣΙΕ
 Z. ΕΡΓΑΛΕΙΟΘΗΚΗ
 AA. ΚΟΠΤΙΚΟ ΕΠΙΦΑΝΕΙΩΝ
 DD. ΠΡΟΣΤΑΤΕΥΤΙΚΟ ΧΟΑΝΗΣ

SE HUR NI SKA ANVÄNDA ER SNÖSLUNGA

Ta reda på hur samtliga manöverenheter fungerar innan ni fyller på bränsle eller försöker att starta motorn.

Stoppa

DRAGKRAFT

- Släpp dragkraft-kontrollhandtaget (A) för att stoppa snöslungans framgående eller bakgående rörelse.

NAV

- Släpp nav-kontrollhandtaget (B) för att för att stoppa snöröjning.

MOTOR

1. Flytta gaskontrollen (C) till "STOP" position.
2. Tag ur (vrid ej) säkerhetsständningsnyckeln (D) för att undvika att maskinen används av icke auktoriserade personer.

NOTERA: Använd aldrig choken (E) för att stanna motorn.

FI LUMILINGON KÄYTTÖ

Tutustu kaikkien ohjainten toimintaan, ennen kuin laitat moottoriin polttoainetta tai yrität käynnistää moottoria.

Pysäytys

VETO

- Pysäytä lumilingon liike eteen tai taakse päästämällä vedonhallintakahva (A) vapaaksi.

SYÖTTÖKIERUKKA

- Pysäytä lumen linkous päästämällä syöttökierukan hallintakahva (B) vapaaksi.

MOOTTORI

1. Siirrä kaasuvipu (C) asentoon "STOP".
2. Poista (älä kierrä) sytytysvirta-avain (D) luvattoman käytön estämiseksi.

HUOMAUTUS: Älä koskaan pysäytä moottoria rikastimella (E).

NO SLIK BRUKER DU SNØFRESEREN

Lær deg hvordan alle betjeningsinnretningene brukes før du fyller drivstoff eller gjør forsøk på å starte motoren.

Stoppe

KJØRING

- Frigjør kjørebetjeningsspaken (A) for å stoppe fremover- eller bakovergang av snøfreseren.

BOREINNRETNING

- Frigjør borebetjeningsspaken (B) for å stoppe snøfresingen.

MOTOR

1. Flytt gassbetjeningen (C) til stillingen "STOP".
2. Ta ut (ikke vri rundt) sikkerhetsnøkkelen (D) for å hindre uautorisert bruk.

MERK: Bruk aldri choken (E) til å stoppe motoren.

PT COMO USAR O PRÓPRIO CANHÃO DE NEVE

Deve-se aprender como usar todos os controles antes de abastecer com combustível ou evitar de dar a partida no motor.

Parada

PROPULSOR DE TRAÇÃO

- Levantar a alavanca do controle do propulsor de tração (A) para parar o movimento de avanço e de recuo do canhão de neve.

TRADO

- Levantar a alavanca do controle do trado (B) para parar o canhão da neve.

MOTOR

1. Movimentar o controle do afogador (C) na posição "STOP".
2. Remover (sem virar) a chave de ignição de segurança (D) para prevenir um uso inesperado.

NOTA: Nunca deve ser usado o afogador (E) para parar o motor.

DK HVORDAN DE ANVENDER SNESLYNGEN

De bør vide hvordan alle styregrejer betjenes før brændstof påfyldes eller motoren startes.

Standning

TRÆKKRAFT

- Slip trækraft kontrolgrebet (A) for at stoppe sneslyngens fremadgående eller bagudgående bevægelse.

SNEGL

- Slip snegl kontrolgrebet (B) for at stoppe sneslyngning.

MOTOR

1. Sæt gaskontrollen (C) på "STOP" positionen.
2. Fjern (drej ikke) sikkerhedstændingsnøglen (D) for at undgå uautoriseret brug.

BEMÆRK: Anvend aldrig chokeren (E) til at stoppe motoren.

GR ΠΩΣ ΝΑ ΧΡΗΣΙΜΟΠΟΙΗΣΕΤΕ ΤΟ ΕΚΧΙΟΝΙΣΤΙΚΟ ΣΑΣ

Να γνωρίζετε πώς να χειρίζεστε όλα τα χειριστήρια πριν προσθέσετε καύσιμο ή προσπαθείτε να βάλετε μπροστά τον κινητήρα.

Διακοπή

ΠΡΟΣΦΥΣΗ

- Αποδεσμεύστε το μοχλό ελέγχου πρόσφυσης (A) για να σταματήσετε την μπροστινή κίνηση ή την όπισθεν του εκχιονιστικού.

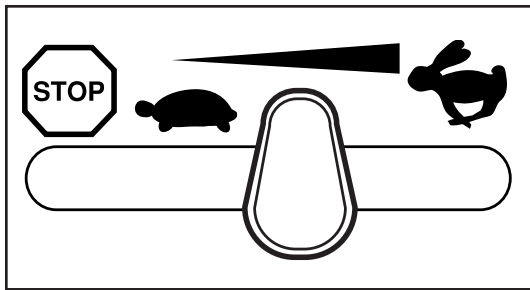
ΤΡΥΠΑΝΙ

- Αποδεσμεύστε το μοχλό ελέγχου τρυπανιού (B) για να σταματήσετε τη ρίψη χιονιού.

ΚΙΝΗΤΗΡΑΣ

1. Θέστε το χειριστήριο μοχλού πεταλούδας (C) στη θέση STOP.
2. Βγάλτε (μην περιστρέψετε) το κλειδί της μίζας (D) για να αποφύγετε την αναρμόδια χρήση.

ΣΗΜΕΙΩΣΗ: Να μη χρησιμοποιείτε ποτέ το τσοκ (E) για να σταματήσετε τον κινητήρα.



Användning av gaskontroll (C)

Gaskontrollen är placerad på motorn. Betjäna alltid snöslungan med motorn på full gas. Full gas ger den bästa snöröjnings prestationen.



Bruk av gassregulering (C)

Gassreguleringen befinner seg på motoren. Snøfreseren skal alltid brukes med motoren på full gass. Full gass gir best snøfresingsytelse.



Brug af gaskontrol (C)

Gaskontrollen er placeret på motoren. Betjen altid sneslyngen med motoren på fuld gas. Fuld gas giver den bedste udførelse af sneslyngning.



Kaasuviivun (C) käyttö

Kaasuviipu sijaitsee moottorissa. Käytä aina lumilinkoa moottori säädettynä täydelle kaasulle. Täydellä kaasulla saadaan paras linkoustulos.



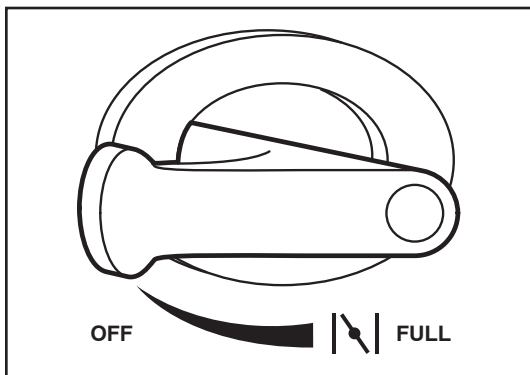
Modo de usar o controle da válvula borboleta (C)

O controle da válvula borboleta está situado no motor. Usar sempre o canhão de neve com o motor na válvula borboleta completa. A válvula borboleta proporciona o melhor desempenho do canhão de neve.



Χρήση χειριστήριου μοχλού πεταλούδας (C)

Το χειριστήριο μοχλού πεταλούδας είναι τοποθετημένο στον κινητήρα. Να θέτετε πάντα το εκχιονιστικό σε λειτουργία με τον κινητήρα με το μοχλό πεταλούδας πλήρως ανοικτό. Όταν ο μοχλός πεταλούδας είναι πλήρως ανοιχτός, έχετε την καλύτερη απόδοση του εκχιονιστικού.



Användning av choke (E)

Choken är placerad på motorn. Använd choken varje gång ni startar en kall motor. Använd den inte för att starta en varm motor.

- För att använda choken, vrid knoppen långsamt moturs till "FULL". Knoppen vrides medurs för att avbryta proceduren.



Bruk av chokebetjening (E)

Chokebetjeningen befinner seg på motoren. Bruk choken når du starter kald motor. Skal ikke brukes ved start av varm motor.

- For å sette på choken, vri knotten sakte i motsatt retning til "FULL". For å kople ut vris knotten i klokkeretning.



Brug af chokerkontrol (E)

Chokerkontrollen er placeret på motoren. Anvend chokerkontrollen hver gang De starter en kold motor. Anvendes ikke til at starte en varm motor.

- For at anvende chokeren, drejes knoppen mod uret til "FULL". Knoppen drejes langsomt med uret for at afbryde.



Rikastinnupin (E) käyttö

Rikastinnuppi sijaitsee moottorissa. Käytä rikastinnuppia aina käynnistäessäsi kylmää moottoria. Älä yritä sitä lämpimän moottorin käynnistykseen.

- Kytke rikastin päälle kiertämällä nuppia vastapäivään asentoon "FULL". Kytke rikastin pois päältä kiertämällä nuppia hitaasti myötäpäivään.



Modo de usar o afogador (E)

O controle do afogador está situado no motor. Usar o controle do afogador quando se dá a partida num motor frio. Não deve ser usado para dar a partida num motor quente.

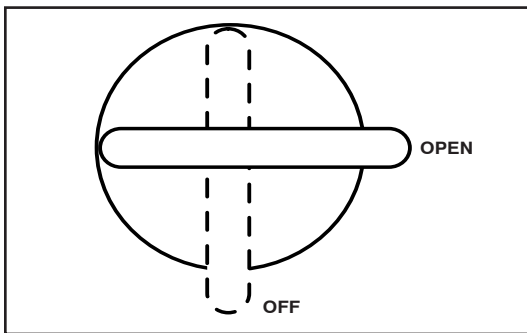
- Para engatar o afogador, virar a chave no sentido horário para "COMPLETO". Devagar virar a chave no sentido anti-horário para desengatar.



Χρήση χειριστήριου τσοκ (E)

Το χειριστήριο τσοκ είναι τοποθετημένο στον κινητήρα. Χρησιμοποιήστε το χειριστήριο τσοκ κάθε φορά που βάζετε μπροστά κρύο κινητήρα. Μην το χρησιμοποιείτε για να βάλετε μπροστά ζεστό κινητήρα.

- Για να ενεργοποιήσετε το τσοκ, γυρίστε αριστεροστροφα το χειριστήριο στη θέση FULL. Για να το απενεργοποιήσετε, περιστρέψτε αργά το χειριστήριο ΔΕΞΙΟΣΤΡΟΦΑ.



SE

Användning av bränsle avbrytaranordning (F)

Bränsle avbrytaranordningen är placerad under bränsletanken på motorn, betjäna alltid snöslungan med bränsle avbrytaranordningen i "OPEN" position.

NO

Bruk av avstengningsventil for drivstoff (F)

Avstengningsventilen for drivstoff er plassert nedenfor drivstofftanken på motoren. Avstengningsventilen skal alltid stå i stillingen "OPEN" når snøfreseren er i bruk.

DK

Brug af brændstofafspærringsventil (F)

Brændstofafspærringsventilen er placeret under brændstofftanken på motoren. Betjen altid sneslyngen med brændstofafspærringsventilen i "OPEN" position.

FI

Polttoaineventtiilin (F) käyttö

Polttoaineen sulkuventtiili sijaitsee polttoainesäiliön alla moottorin päällä. Käytä aina lumilinkoa polttoaineventtiili asennossa "OPEN".

PT

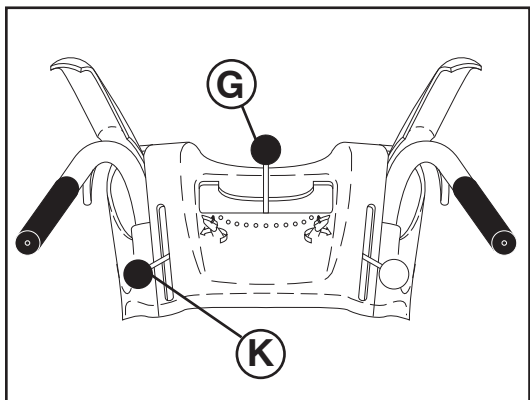
Modo de uso da válvula de corte do combustível (F)

A válvula de corte do combustível está localizada debaixo do tanque de combustível do motor. Usar sempre o canhão de neve com a válvula de corte do combustível na posição "ABERTA".

GR

Χρήση βαλβίδας διακοπής καυσίμου (F)

Η βαλβίδα διακοπής καυσίμου βρίσκεται τοποθετημένη κάτω από το ρεζερβουάρ στον κινητήρα. Να θέτετε πάντα το εκχιονιστικό σε λειτουργία με τη βαλβίδα διακοπής καυσίμου στη θέση OPEN.



SE

Kontroll av snöutkastet

⚠️ VARNING: Snöslungan har roterande delar som ej är övertäckta med skydd, vilket kan orsaka skador vid kontakt, eller att föremål kastas från avkastningsutkastet. Driftsområdet skall hela tiden hållas fritt från andra personer, små barn och husdjur, även när snöslungan startas.

⚠️ VARNING: Om utkastet eller inmatningskruven täpps igen, stäng av motorn och vänta tills alla rörliga delar har stannat. Använd medföljande rensningsverktyg - **ANVÄND INTE HÄNDERNA** - för att rensa utkastet eller inmatningskruven.

RIKTNINGEN dit snön skall röjas, kontrolleras av avkastningsutkastets kontrollspak (G).

- För att ändra avkastningsutkastets position (H) tryck ned avkastningsutkastets kontrollspak och flytta spaken åt vänster eller höger till dess att utkastet befinner sig i önskad position. Var säker på att spaken slår tillbaka och låser i önskad position.

AVSTÅNDET dit snön röjes, kontrolleras av positionen på utkastavböjningen (J). Sätt avböjningen lågt för att röja snö ett kort avstånd: sätt avböjaren högre för att röja snö ett längre avstånd.

- Tryck ned avböjnings betjäningsskruven (K) och flytta spaken framåt för att sänka avböjningen och för att minska avståndet. Flytta spaken tillbaka för att lyfta avböjningen och för att öka avståndet. Var säker på att spaken slår tillbaka och låser i önskad position.

NO

Bruk av snøtømmeren

⚠️ ADVARSEL: Snøfresere kan ha åpne roterende deler som kan forårsake alvorlige skader ved berøring og ved at materialer kastes fra tømmerennen. Hold området der maskinen brukes fritt for personer, små barn og dyr hele tiden, inkludert ved start.

⚠️ ADVARSEL: Dersom tømmerøret eller transportskruen blokkeres, slå av maskinen og vent til alle bevegelige deler har stoppet. Bruk rengjøringsredskapet som medfølger, **IKKE BRUK HENDENE**, for å frigjøre røret og/eller transportskruen.

RETNINGEN som snøen skal kastes i, styres med betjeningsspaken for tømmerennen (G).

- For å endre tømmerennestillingen (H), trykk betjeningsspaken for tømmerennen nedover, og flytt spaken til venstre eller høyre inntil rennen er i ønsket stilling. Sørg for at spaken spretter tilbake og låser seg i ønsket stilling.

AVSTANDEN som snøen kastes, styres av stillingen til tømmedeflektoren (J). Still deflektoren lavt for å kaste snøen en kort avstand, og still den høyere for å kaste snøen lengre.

- Trykk fjernbetjeningsspaken for deflektoren (K) nedover og flytt spaken fremover for å senke deflektoren og redusere avstanden. Beveg spaken bakover for å løfte deflektoren og øke avstanden. Se til at spaken spretter tilbake og låser seg i ønsket stilling.

DK

Kontrol af sneafkast

⚠️ ADVARSEL: Snesyngler har afdækkede roterende dele, der kan forårsage alvorlige kvæstelser ved kontakt, eller ved genstande kastet fra afkastningsslisken. Driftsområdet skal hele tiden holdes frit for alle personer, især små børn og husdyr, også når der startes.

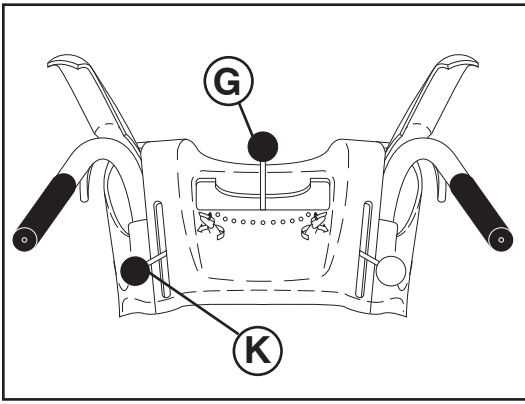
⚠️ ADVARSEL: Hvis afgangsporten eller sneglen bliver tilstoppet: Sluk for motoren, og vent, til alle bevægelige dele er standset. Brug det medfølgende rens værktøj, **IKKE HÆNDERNE**, til at fjerne blokeringen i afgangsporten eller sneglen.

RETNINGEN hvor sneen skal kastes, kontrolleres af afkastningssliske kontrolgrebet (G).

- For at ændre afkastningssliskens position (H), tryk nedad på afkastningssliske kontrolgrebet og flyt grebet til venstre eller højre indtil slisken er i den ønskede position. Vær sikker på at grebet springer tilbage og låser i den ønskede position.

AFSTANDEN hvortil sneen kastes, kontrolleres af positionen af sliskeafbøjningen (J). Sæt afbøjningen lavt for at kaste sne en kort afstand; sæt afbøjningen højere for at kaste sne længere.

- Tryk nedad på afbøjnings fjernbetjeningsskruven (K) og flyt grebet fremad for at sænke afbøjningen og formindske afstanden. Flyt grebet tilbage for at løfte afbøjningen og øge afstanden. Vær sikker på at grebet springer tilbage og låser i den ønskede position.



FI Lumenheiton säätö

VAROITUS: Lumilingoissa on paljain olevia pyöriäviä osia, joiden koskettaminen tai heittokourusta sinkoava aines voi aiheuttaa vakavan vamman. Pidä aina käynnistäminen mukaan lukien poissa käyttöalueelta kaikki henkilöt ja erityisesti pienet lapset sekä lemmikkieläimet.

VAROITUS: Jos poistokouru tai ruuvisyötin tukkeutuu, sammuta moottori ja odota, kunnes kaikki liikkuvat osat ovat pysähtyneet. Puhdista kouru ja/tai ruuvisyötin mukana toimitetulla puhdistusvälineellä. **ÄLÄ KÄYTÄ KÄSIÄSI.**

Lumen HEITTOSUUNTAA hallitaan heittokourun säätövivulla (G).

- Muuta heittokourun (H) suuntaa painamalla heittokourun säätövivua alas ja siirrä vipua vasemmalle tai oikealle, kunnes kouru on halutussa asennossa. Varmista, että vipu palautuu jousivoimalla takaisin ja lukkiutuu haluttuun asentoon.

Lumen HEITTOETÄISYYTTÄ säädetään kourun lumenohjauslevyn (J) asennolla. Säädä ohjauslevy alaspäin, jolloin lumi lentää lähelle; säätämällä ohjauslevyä ylös lumi lentää kauemmaksi.

- Painamalla lumenohjauslevyn kaukosäätövivua (K) alas ja siirtämällä vipua eteenpäin lumenohjauslevy kääntyy alaspäin ja heittoetäisyys lyhenee. Siirtämällä vipua taaksepäin lumenohjauslevy nousee ja heittoetäisyys pitenee. Varmista, että vipu palautuu jousivoimalla takaisin ja lukkiutuu haluttuun asentoon.

PT Para controlar a descarga de neve

AVISO: Os lançadores de neve têm partes rotativas expostas, que podem causar graves acidentes por contato, ou por material lançado pela tremonha de descarga. Manter a área de operação livre de todas as pessoas, crianças e animais domésticos todas as vezes inclusive na partida.

AVISO: Se o canal de descarga ou o parafuso sem-fim estiverem entupidos, desligue o motor e aguarde que todas as peças em movimento parem. Use a ferramenta de limpeza fornecida, **NÃO AS SUAS MÃOS**, para desentupir o canal e/ou o parafuso sem-fim.

A DIREÇÃO na qual a neve é lançada é controlada pela alavanca de controle da tremonha de descarga (G).

- Para mudar a posição (H) da tremonha de descarga, apertar para baixo na alavanca de controle da tremonha de descarga e movimentar a alavanca para a direita ou para a esquerda até deixar a tremonha na posição desejada. Verificar que as molas traseiras da alavanca e as travas estejam na posição desejada.

A DISTÂNCIA na qual a neve é lançada é controlada pela posição do defletor da tremonha (J). Configurar o defletor baixo para lançar a neve a curta distância; configurar o defletor alto para lançar a neve longe.

- Apertar para baixo na alavanca do controle remoto do defletor (K) e deslocar a alavanca para a frente para abaixar o defletor e diminuir a distância. Deslocar a alavanca para trás para levantar o defletor e aumentar a distância. Verificar que as molas traseiras da alavanca e as travas estejam na posição desejada.

GR Έλεγχος εκβολής χιονιού

ΠΡΟΕΙΔΟΠΟΙΗΣΗ: Στα εκχιονιστικά υπάρχουν εκτεθειμένα περιστρεφόμενα μέρη, τα οποία μπορούν να προκαλέσουν σοβαρό τραυματισμό λόγω επαφής ή λόγω των υλικών που εκτοξεύονται από τη χοάνη εκβολής. Να μην επιτρέπεται ποτέ, περιλαμβανομένης και της εκκίνησης, σε οποιονδήποτε, ιδιαίτερα σε μικρά παιδιά και κατοικίδια ζώα, να βρίσκονται στην περιοχή εργασίας.

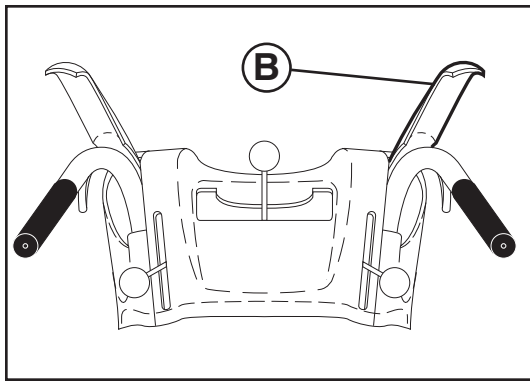
ΠΡΟΕΙΔΟΠΟΙΗΣΗ: Εάν η χοάνη εξόδου ή το τρυπάνι αποφραχθούν, σβήστε τον κινητήρα και περιμένετε να σταματήσουν όλα τα κινούμενα μέρη. Χρησιμοποιήστε το εργαλείο καθαρισμού που παρέχεται, **ΟΧΙ ΤΑ ΧΕΡΙΑ ΣΑΣ**, για να καθαρίσετε τη χοάνη και/ή το τρυπάνι.

Η ΚΑΤΕΥΘΥΝΣΗ κατά την οποία ρίπεται το χιόνι ελέγχεται από το μοχλό ελέγχου χοάνης εκβολής (G).

- Για να αλλάξετε τη θέση χοάνης εκβολής (H), πιέστε προς τα κάτω το μοχλό ελέγχου χοάνης εκβολής και μετακινήστε το μοχλό αριστερά ή δεξιά έως ότου τη χοάνη να βρίσκεται στην επιθυμητή θέση. Βεβαιωθείτε ότι ο μοχλός επιστρέφει στη θέση του και ασφαλίσει στην επιθυμητή θέση.

Η ΑΠΟΣΤΑΣΗ στην οποία ρίπεται το χιόνι ελέγχεται από τη θέση του ανακλαστήρα χοάνης (J). Ρυθμίστε τον ανακλαστήρα χαμηλά για να ρίχνετε το χιόνι σε μικρή απόσταση. Ρυθμίστε τον ανακλαστήρα υψηλότερα για να ρίχνετε το χιόνι πιο μακριά.

- Πιέστε προς τα κάτω το μοχλό τηλεχειρισμού ανακλαστήρα (K) και μετακινήστε προς τα μπροστά το μοχλό για να χαμηλώσετε τον ανακλαστήρα και να μειώσετε την απόσταση. Μετακινήστε προς τα πίσω το μοχλό για να ανυψώσετε τον ανακλαστήρα και να αυξήσετε την απόσταση. Βεβαιωθείτε ότι ο μοχλός επιστρέφει στη θέση του και ασφαλίσει στην επιθυμητή θέση.



SE

Att röja snö

Navens rotation är kontrollerad av nav-kontrollhandtaget (B) som är placerad på handtaget i höger sida.

- Tryck ned nav-kontrollhandtaget för att sätta igång naven och för att börja röja snö.
- Släpp nav-kontrollhandtaget för att stoppa snöröjning.

NO

Rydding av snø

Borerotasjonen styres av borebetjeningsspaken (B) som finnes på høyre sidehåndtak.

- Klem borebetjeningsspaken til håndtaket for å aktivere boreinnretningen og rydde snø.
- Slipp borebetjeningsspaken for å avslutte snøryddingen.

DK

At slynge sne

Rotationen af sneglen er kontrolleret af snegl kontrolgrebet (B) der er placeret på grebet i højre side.

- Tryk snegl kontrolgrebet ind til grebet for at igangsætte sneglen og slynge sne.
- Slip snegl kontrolgrebet for at stoppe sneslyngning.

FI

Lumen linkoaminen

Syöttökierukan pyörimistä hallitaan oikeanpuoleisessa ohjauksisassa olevalla syöttökierukan hallintakahvalla (B).

- Purista syöttökierukan hallintakahva ohjauksisaa vasten, jolloin syöttökierukka kytkeytyy ja linkoaa lunta.
- Pysäytä lumen linkous päästämällä syöttökierukan hallintakahva vapaaksi.

PT

Para lançar a neve

A rotação do trado é controlada pela alavanca de controle do trado (B) situada na lateral direita do manípulo.

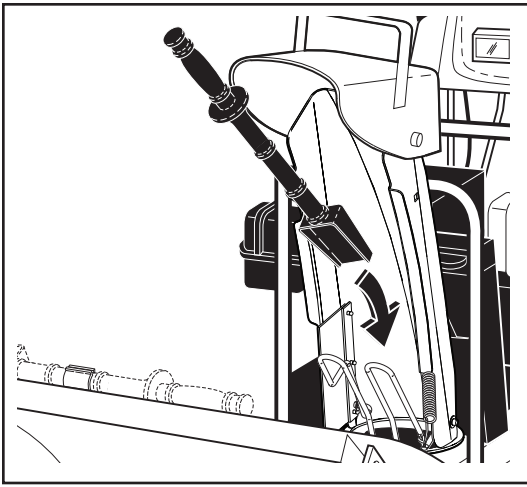
- Apertar a alavanca de controle do trado ao manípulo para segurar o trado e lançar a neve.
- Levantar a alavanca do controle do trado para parar o canhão da neve.

GR

Ρίψη χιονιού

Η περιστροφή τρυπανιού ελέγχεται από το μοχλό ελέγχου τρυπανιού (B) που βρίσκεται τοποθετημένος στη δεξιά λαβή.

- Πιέστε το μοχλό ελέγχου τρυπανιού προς τη λαβή για να ενεργοποιήσετε το τρυπάνι και να ρίξετε χιόνι.
- Αποδεσμεύστε το μοχλό ελέγχου τρυπανιού για να σταματήσετε τη ρίψη χιονιού.



SE Att använda rensverktyget

Vid vissa snöförhållanden kan snö och is fastna i snöutkastret. Använd rensverktyget för att ta bort beläggningen.

Vid rengöring, reparation eller inspektion, var noga med att alla reglage är urkopplade och att alla rörliga delar står stilla. Koppla ur kabeln till tändstiftet och håll kabeln borta från tändstiftet för att förhindra en ofrivillig start.

- Släpp snöskruvens kopplingshandtag och stäng av motorn.
- Tag bort rensverktyget från sin hållare. Luta skyddet framåt, håll ordentligt i verktygets handtag, tryck och vrid verktyget i utkastet för att avlägsna blockeringen. Kontrollera att skyddet återgår till sitt normala stängda läge efter rengöring.

Efter att den packade snön har tagits bort, sätt åter in rengöringsverktyget i dess monteringsfäste genom att trycka in det i fästet.

- Säkerställ att snöutkastet pekar åt ett säkert håll (att inga fordon, byggnader, människor eller andra föremål är i vägen för utkastet) innan motorn startas på nytt.
- Starta motorn, tryck sedan ner snöskruvens kopplingshandtag för att ta bort snö från inmatningshus och snöutkast.

NO Bruke rensverktøyet

Under bestemte snøforhold kan utslippsrennen bli tilstoppet av is og snø. Bruk rensverktøyet for å fjerne denne blokkeringen.

Ved rengjøring, reparasjon eller inspeksjon, se til at alle kontroller er frakoplet og at boret/hjulet og alle bevegelige deler har stoppet. Kople fra tennpluggledningen, og hold ledningen på avstand fra tennpluggen for å unngå utilsiktet oppstart.

- Slipp borkontrollspaken, og slå av motoren.
- Fjern rengjøringsverktøyet fra monteringsklipset. Vipp sikringen fremover, grip godt tak i verktøyets håndtak og trykk og dreii verktøyet inn i tømmerøret for å frigjøre blokkeringen. Påse at sikringen står i normal og lukket stilling etter rengjøring.

Efter at den pakkede snøen er fjernet, sett på plass rensverktøyet i monteringsklipsen ved å trykke det inn.

- Se til at tømmerrennen peker i sikker retning (ingen kjøretøy, bygninger, folk eller andre objekter finnes i tømmerretningen) før du starter motoren igjen.
- Start motoren igjen, og klem borkontrollspaken til håndtaket for å fjerne snø fra borhuset og tømmerrennen.

DK Brug af rengøringsværktøj

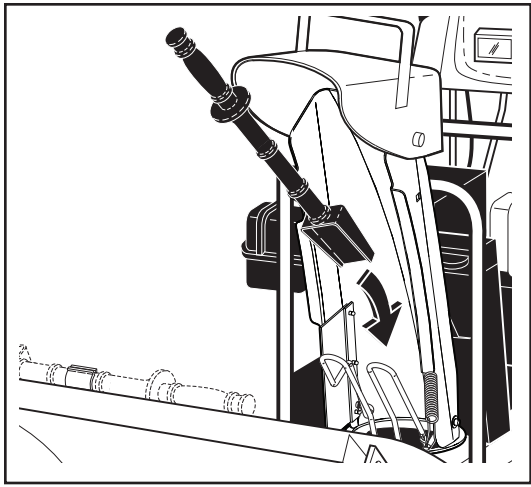
Under visse sneforhold kan udkasttuden blive tilstoppet af is og sne. Brug rengøringsværktøjet til at fjerne denne blokering.

Når den rengøres, repareres eller tilses, vær da sikker på, at alle betjenings-elementer er slået fra og at indføringsneglen og alle bevægelige dele er standset. Tag stømledningen ud og hold den væk fra kontakten for at undgå, at maskinen pludselig starter.

- Indføringsneglens betjeningshåndtag stilles i frigear og maskines standses.
- Tag rensværktøjet ud af dets holder. Vip udkasterskærmen fremad, hold fast i værktøjets håndtag, og skub og vrid værktøjet ind i udkasterrøret for at løsne blokeringen. Sørg for at sætte skærmen tilbage i normal lukket stilling efter rengøringen.

Efter det sammenpressede sne er blevet fjernet, sættes værktøjet på plads ved at skubbe det ind på ophængen.

- Vær sikker på, at udkasttuden peger i en sikker retning (væk fra køretøjer, bygninger, mennesker eller andre ting) før maskinen startes igen.
- Start derefter maskinen, pres indføringsneglens betjeningshåndtag helt over for at fjerne sneen fra indføringsneglen og udkasttuden.



FI Puhdistusvälineen käyttö

Lumi ja jää voivat tietyissä lumiolosuhteissa tukkia poistokourun. Käytä puhdistusvälinettä poistokourussa olevan esteen poistamiseksi.

⚠ Ennen puhdistusta, korjausta tai tarkastusta on varmistettava, että kaikki toiminnot on sammutettu ja kierukka/juoksupyörä sekä kaikki liikkuvat osat ovat pysähtyneet. Irrota sytytystulpan johto sytytystulpasta estääksesi tahattoman käynnistyksen.

- Vapauta kierukan ohjausvipu ja sammuta kone. Irrota puhdistusväline sen pidikkeestä.
- Irrota puhdistustyökalu kiinnikkeestään. Kallista suojusta eteenpäin, tartu tukevasti työkalun kahvaan ja työnnä työkalu kiertäen poistokourun sisään siten, että tukkeuma irtoaa. Tarkista, että suojusta menee takaisin normaaliin suljettuun asentoonsa puhdistuksen jälkeen.

Aseta puhdistusväline takaisin pidikkeeseen lumen poiston jälkeen painamalla se siihen kiinni.

- Varmista ennen koneen uudelleen käynnistämistä, että poistokouru osoittaa turvalliseen suuntaan (ajoneuvoja, rakennuksia, ihmisiä tai muita esineitä ei ole poiston suunnassa).
- Käynnistä kone uudelleen, paina kierukan ohjausvipu kahvaan poistaaksesi lumi kierukan kotelon ja poistokourun päältä.

PT Uso da ferramenta de esvaziamento

Em certas condições de neve, a tremonha de descarga pode ser obstruída com gelo e neve. Usar a ferramenta de esvaziamento para remover este bloqueio.

⚠ Quando limpar, reparar ou controlar, certificar-se que todos os controles estejam desengatados e o trado/impulsor e todas as partes de movimento estejam paradas. Desprender o fio da vela de ignição, e manter o fio fora da vela de ignição para prevenir a partida acidental.

- Levantar a alavanca do controle do trado e parar o motor.
- Retire a ferramenta de limpeza do respectivo grampo de montagem. Incline a protecção para a frente, segure a ferramenta firmemente pelo punho e empurre e rode a ferramenta no tubo de descarga para deslocar o bloqueio. Certifique-se de que a protecção regressa à sua posição normal fechada após a limpeza.

Depois de ter desobstruído da neve, recolocar a ferramenta de desobstrução no seu gancho empurrando no prendedor.

- Verificar que a tremonha de descarga esteja apontada numa direção segura (longe de carros, edifícios, pessoas ou outros objetos que estiverem na direção da descarga) antes de reiniciar o motor.
- Dar a partida no motor, depois apertar a alavanca de controle do trado pelo cabo para limpar a caixa do trado e a tremonha de descarga.

GR Χρήση του εργαλείου καθαρισμού

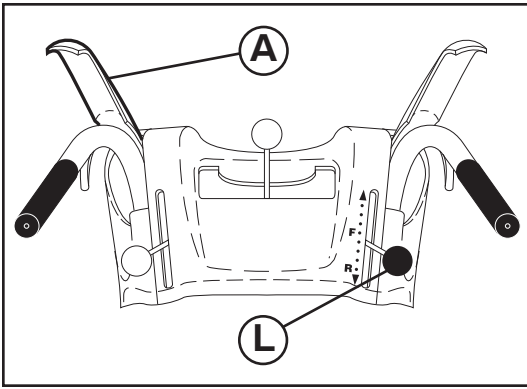
Σε ορισμένες συνθήκες χιονιού, η χοάνη εκβολής μπορεί να φράξει με πάγο και χιόνι. Χρησιμοποιήστε το εργαλείο καθαρισμού για να εκτοπίσετε αυτό το εμπόδιο.

⚠ Κατά τις εργασίες καθαρισμού, επισκευής ή ελέγχου, βεβαιωθείτε ότι έχουν αποδεσμευτεί όλα τα χειριστήρια και έχουν ακινητοποιηθεί το τρυπάνι/πτερύγιο και όλα τα κινούμενα μέρη. Αποσυνδέστε την ντίζα του μπουζί και διατηρήστε τη ντίζα μακριά από το μπουζί για να αποφύγετε την τυχαία εκκίνηση.

- Αποδεσμεύστε το μοχλό ελέγχου τρυπανιού και σβήστε τον κινητήρα.
- Αφαιρέστε το εργαλείο καθαρισμού από το κλιπ μονταρίσματός του. Γείρετε το προστατευτικό προς τα εμπρός, πιάστε καλά το εργαλείο από τη λαβή και σπρώξτε και περιστρέψτε το εργαλείο στη χοάνη εξόδου για να καθαρίσετε την έμφραξη. Βεβαιωθείτε πως το προστατευτικό επιστρέφει στη φυσιολογική κλειστή του θέση μετά τον καθαρισμό.

Αφού εκτοπιστεί το συμπανές χιόνι, επιστρέψτε το εργαλείο καθαρισμού στο κλιπ στερέωσής του σπρώχνοντάς το μέσα στο κλιπ.

- Βεβαιωθείτε ότι η χοάνη εκβολής είναι στραμμένη προς ασφαλή κατεύθυνση (να μην βρίσκονται προς την κατεύθυνση της εκβολής οχήματα, κτίρια, άνθρωποι ή άλλα αντικείμενα) πριν βάλετε ξανά μπροστά τον κινητήρα.
- Βάλετε ξανά μπροστά τον κινητήρα, κατόπιν πιέστε το μοχλό ελέγχου τρυπανιού προς τη λαβή για να καθαρίσετε το χιόνι από το περίβλημα τρυπανιού και τη χοάνη εκβολής.



SE Att flytta framåt eller bakåt

SJÄLVDRIVNING, Framgående och bakgående rörelser av snöslungan, kontrolleras av kopplingshandtaget för drivning (A) som är placerad på handtagets vänstra sida.

- Tryck ned kopplingshandtaget för att starta drivningen.
- Släpp dragkraft-kontrollhandtaget för att stoppa den framgående och bakgående rörelsen av snöslungan.

HASTIGHET och RIKTNING kontrolleras av hastighetsreglaget (L).

- Tryck ned hastighetsreglaget och flytta handtaget till önskad position INNAN drivningen aktiveras. Var säker på att handtaget fjädrar tillbaka och låser i den önskade positionen.

VIKTIGT: Flytta inte hastighetsreglaget när drivningen är aktiverad. Detta kan medföra skador på er snöslunga.

- Lägre hastigheter är till tyngre snö och högre hastigheter till lättare snö och vid transport av snöslungan. Det rekommenderas att använda en lägre hastighet till dess att ni är van vid hur snöslungan skall användas.

NOTERA: Om kopplingshandtagen för både drivning och snöskruv är aktiverade låser handtaget för drivning även handtaget för snöskruv i aktiverad position. Detta gör det möjligt för er att frigöra er högra hand från handtaget så att ni kan justera snöutkastets riktning utan att avbryta snöröjningen.

NO Flytting forover og bakover

SELVFREMDRIFT, bevegelse fremover og bakover med snøfreseren styres med kjørebetjeningsspaken (A) som befinner seg på det venstre sidehåndtaket.

- Klem kjørebetjeningsspaken til håndtaket for å aktivere kjøresystemet.
- Slipp kjørebetjeningsspaken for å stanse fremover- eller bakoverbevegelsen av snøfreseren.

HASTIGHET og RETNING kontrolleres av betjeningsspaken for kjørehastighet (L).

- Trykk ned betjeningsspaken for hastighet, og flytt spaken til ønsket stilling FØR kjørebetjeningsspaken aktiveres. Se til at spaken spretter tilbake og låser seg i ønsket stilling.

FORSIGTIG: Ikke flytt betjeningsspaken for hastighet når kjørebetjeningsspaken er aktivert. Dette kan føre til skader på snøfreseren.

- Lavere hastigheter er for tung snø, og større hastigheter er for lett snø og transport av snøfreseren. Det anbefales at du bruker en lavere hastighet inntil du er kjent med bruken av snøfreseren.

MERK: Når både spaken for kjørebetjening og boreinnretning er aktivert, vil kjørebetjeningsspaken låse boreinnretningen i aktivert stilling. Dette gjør at du kan slippe høyre hånd fra håndtaket og justere tømmerrenneretningen uten å avbryte snøryddingsprosessen.

DK At gå fremad og baglæns

SELV-KØRSEL, fremadgående og bagudgående bevægelse af sneslyngen, kontrolleres af trækraft kontrolgrebet (A) der er placeret på grebet i venstre side.

- Tryk trækraft kontrolgrebet ind til grebet for at igangsætte trækraftsystemet.
- Slip trækraft kontrolgrebet for at stoppe den fremadgående og bagudgående bevægelse af sneslyngen.

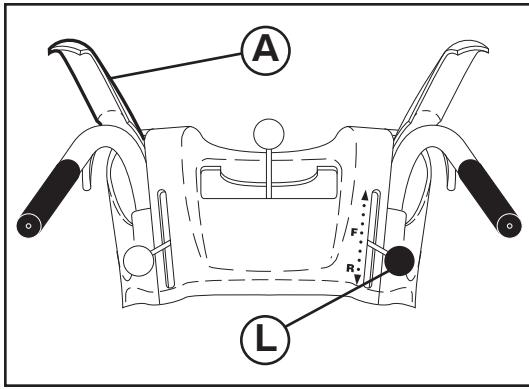
HASTIGHED OG RETNING kontrolleres af hastighedskontrolgrebet (L).

- Tryk nedad på hastighedskontrolgrebet og flyt grebet til den ønskede position FØR trækraft kontrolgrebet aktiveres. Vær sikker på at grebet springer tilbage og låser i den ønskede position.

FORSIKTIG: Flyt ikke hastighedskontrolgrebet når trækraft kontrolgrebet er aktiveret. Dette kan medføre beskadigelse af sneslyngen.

- Lave hastigheder er til tungere sne og høje hastigheder er til let sne og til transport af sneslyngen. Det anbefales at anvende en lavere hastighed indtil De er fortrolig med betjeningen af sneslyngen.

BEMÆRK: Hvis både trækraft- og sneglkontrolgrebene er aktiverede, vil trækraft kontrolgrebet låse sneglkontrolgrebet i den aktiverede position. Dette gør det muligt for Dem at frigøre Deres højre hånd fra grebet og justere afkastningssliskens retning uden at afbryde sneslyngningsforløbet.



FI Ajo eteenpäin ja taaksepäin

ITSEVETÄVÄN lumilingon liikettä eteenpäin ja taaksepäin hallitaan vasemmassa ohjauksisissa olevalla vedonhallintakahvalla (A).

- Kytke veto päälle puristamalla vedonhallintakahva ohjauksisaa vasten.
- Pysäytä lumilingon liike eteen tai taakse päästämällä vedonhallintakahva vapaaksi.

NOPEUTTA ja SUUNTAA hallitaan ajonopeuden säätövivulla (L).

- Paina ajonopeuden säätövivua eteenpäin, ja siirrä vipu haluttuun asentoon ENNEN vedon kytkemistä päälle vedonhallintakahvalla. Varmista, että vipu palautuu jousivoimalla takaisin ja lukkiutuu haluttuun asentoon.

VARO: Älä liikuta ajonopeuden säätövivua, kun veto on kytketty päälle vedonhallintakahvalla. Seurauksena voi olla lumilingon vaurioituminen.

- Hitaampia nopeuksia käytetään paksulla lumella ja suurempia nopeuksia kevyellä lumella sekä lumilinkoa siirrettäessä. Suositetaan hitaampien nopeuksien käyttöä, kunnes olet tutustunut hyvin lumilingon käyttöön.

HUOMAUTUS: Kun sekä vedonhallintavipu että syöttökierukan hallintakahvat ovat kytkettyinä, vedonhallintavipu lukitsee syöttökierukan kahvan kytkettyyn asentoon. Näin voit vapauttaa oikean käden kahvasta säätämään heittokourun suuntaa keskeyttämättä lumen linkousta.

PT Para deslocar para a frente e para trás

AUTO-PROPULSÃO, movimento para a frente e de recuo do canhão de neve, é controlado pela alavanca de controle do propulsor de tração (A) situada no manípulo lateral esquerdo.

- Apertar a alavanca de controle do impulso de tração pelo cabo para engatar o sistema propulsor.
- Levantar a alavanca do controle do propulsor de tração para parar o movimento de avanço e de recuo do canhão de neve.

VELOCIDADE e DIREÇÃO são controladas pela alavanca de controle da velocidade do propulsor (L).

- Apertar para baixo a alavanca de controle da velocidade e deslocar a alavanca na posição desejada ANTES de engatar a alavanca de controle do propulsor de tração. Verificar que as molas traseiras da alavanca e as travas estejam na posição desejada.

CUIDADO: Não deslocar a alavanca de controle da velocidade quando a alavanca de controle do propulsor de tração estiver engatada. Pode causar dano ao canhão de neve.

- Velocidades baixas são para neves mais pesadas e velocidades altas para neve mais leve e transporte do canhão de neve. Recomenda-se para usar velocidade baixa até ter mais familiaridade com o uso do canhão de neve.

NOTA: Quando ambas as alavancas do propulsor de tração e de controle do trado estiverem engatadas, a alavanca de controle do propulsor de tração travará a alavanca de controle do trado na posição de engate. Isto permitirá de soltar a própria mão direita do manípulo e regular a direção da tremonha de descarga sem interromper o processo do canhão de neve.

GR Κίνηση προς τα εμπρός και προς τα πίσω

Η ΑΥΤΟΚΙΝΗΣΗ, μπροστινή κίνηση και όπισθεν, του εκχιονιστικού ελέγχονται από το μοχλό ελέγχου πρόσφυσης (A) που βρίσκεται στην αριστερή λαβή.

- Πιέστε το μοχλό ελέγχου πρόσφυσης προς τη λαβή για να ενεργοποιήσετε το σύστημα κίνησης.
- Αποδεσμεύστε το μοχλό ελέγχου πρόσφυσης για να σταματήσετε την μπροστινή κίνηση ή την όπισθεν του εκχιονιστικού.

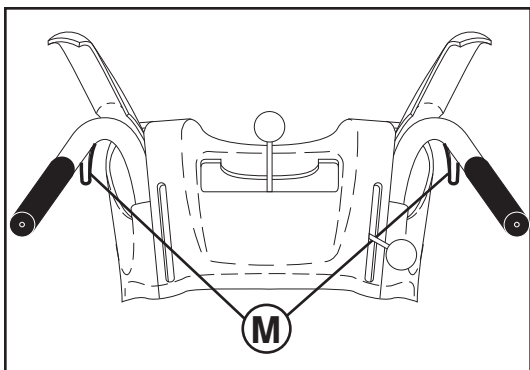
Η ΤΑΧΥΤΗΤΑ και η ΚΑΤΕΥΘΥΝΣΗ ελέγχονται από το μοχλό ελέγχου ταχύτητας (L).

- Πιέστε προς τα κάτω το μοχλό ελέγχου ταχύτητας και μετακινήστε το μοχλό στην επιθυμητή θέση ΠΡΩΤΟ δεσμεύστε το μοχλό ελέγχου πρόσφυσης. Βεβαιωθείτε ότι ο μοχλός επιστρέφει στη θέση του και ασφαλίζει στην επιθυμητή θέση.

ΠΡΟΣΟΧΗ: Μην μετακινείτε το μοχλό ελέγχου ταχύτητας όταν είναι δεσμευμένος ο μοχλός ελέγχου πρόσφυσης. Μπορεί να προκληθεί βλάβη στο εκχιονιστικό.

- Οι χαμηλότερες ταχύτητες προορίζονται για βαρύτερο χιόνι και οι υψηλότερες ταχύτητες προορίζονται σε ελαφρύ χιόνι και τη μεταφορά του εκχιονιστικού. Συνιστάται να χρησιμοποιείτε χαμηλότερη ταχύτητα έως ότου εξοικειωθείτε με τη λειτουργία του εκχιονιστικού.

ΣΗΜΕΙΩΣΗ: Όταν είναι ενεργοποιημένοι οι μοχλοί ελέγχου πρόσφυσης και τρυπανιού, ο μοχλός ελέγχου πρόσφυσης θα κλειδώσει το μοχλό ελέγχου τρυπανιού στη δεσμευμένη θέση. Έτσι, θα έχετε τη δυνατότητα να αφήσετε το δεξιό χέρι σας από τη λαβή και να ρυθμίσετε την κατεύθυνση της χοάνης εκβολής χωρίς να διακόψετε τη διαδικασία ρίψης χιονιού.



SE **Betjäning av servostyrning**

Styrhandtagen (M) användes för att hjälpa till att styra snöslungan. Handtagen är placerade på undersidan av varje handtag. När ett handtag trycks in, deaktiverar det draghjulet på den sidan av snöslungan och tillåter den att vrida i den riktningen.

- För att vrida till vänster – tryck in det vänstra handtaget.
- För att vrida till höger – tryck in det högra handtaget.

NO **Servostyrning**

Styreutløserne (M) brukes til å hjelpe med styringen av snøfreseren. Utløserne befinner seg på undersiden av hvert håndtak. Når et greb trykkes ind, deaktiveres kjørehjulet på den siden, slik at snøfreseren svinger den retningen.

- For å svinge til venstre – klem utløseren på venstre side.
- For å svinge til høyre – klem utløseren på høyre side.

DK **Betjening af servostyrning**

Styregrebene (M) anvendes til at hjælpe til med at styre sneslyngen. Grebene er placeret på undersiden af hvert greb. Når et greb trykkes ind, deaktiverer det træk hjulet på den side af sneslyngen og tillader den at dreje i den retning.

- For at dreje til venstre – tryk venstre greb ind.
- For at dreje til højre – tryk højre greb ind.

FI **Tehostetun ohjauksen toiminta**

Ohjausliipaisimia (M) käytetään auttamaan lumilingon ohjailussa. Liipaisimet sijaitsevat kummankin ohjausosan alapinnalla. Puristettaessa liipaisinta se vapauttaa lumilingon saman puolen vetopyörän, jolloin lumilinko kääntyy siihen suuntaan.

- Käännä vasempaan – purista vasemmanpuoleista liipaisinta.
- Käännä oikeaan – purista oikeanpuoleista liipaisinta.

PT **Operação de direção de potência**

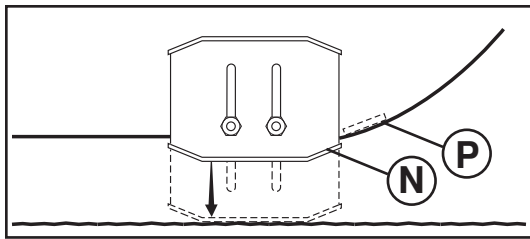
Os acionadores de direção (M) são usados para auxiliar na direção de seu canhão de neve. Os acionadores estão localizados na parte traseira de cada manipulo. Quando um acionador está apertado, desengata a roda propulsora na lateral do canhão de neve e permite de virá-lo em qualquer direção.

- Para virar à esquerda – apertar o acionador lateral esquerdo.
- Para virar à direita – apertar o acionador lateral direito.

GR **Λειτουργία ηλεκτρικού τιμονιού**

Οι σκανδάλες τιμονιού (M) χρησιμοποιούνται για να διευκολύνετε στην οδήγηση του εκχιονιστικού σας. Οι σκανδάλες βρίσκονται τοποθετημένες στην κάτω πλευρά κάθε λαβής. Όταν πιέζετε μια σκανδάλη, αποδεσμεύει το τιμόνι από αυτήν την πλευρά του εκχιονιστικού και του επιτρέπει να πάρει στροφή προς αυτήν την κατεύθυνση.

- Για αριστερή στροφή – πιέστε την αριστερή σκανδάλη.
- Για δεξιά στροφή – πιέστε τη δεξιά σκανδάλη.



Att reglera släpskorna (N)

NOTERA: Skruvnyckeln i reservdelspåsen kan användas till att justera släpskorna.

Släpskorna (N) är placerade på varje sida av inmatningshuset och justerar avståndet mellan skrapskenan (P) och marken. Släpskorna skall justeras jämnt och i korrekt höjd till underlagsförhållandena. Vid snöröjning under normala förhållanden, så som stenbelagd trottoar eller plattbelagda ytor, placeras släpskorna i den högsta positionen (lägsta skrap nivå) för att ge 3 mm (1/8") mellanrum mellan skrapskena och mark. Använd en mellanposition om ytan som skall röjas är ojämn.

NOTERA: Det rekommenderas inte att använda snöslungan på ytor som är täckta med sand eller grus. Föremål så som grus, sten eller annat, kan lätt tas upp av snöskruven, vilket kan orsaka allvarlig skada, förstörelse av egendom eller er snöslunga.

- Om snöslungan skall användas på en grusig yta, bör ni iaktta extra försiktighet och var även säker på att släpskorna är justerade till lägst (högsta skrap nivå) position.
1. Stäng av motorn och vänta tills dess att alla delar som är i rörelse har avstannat.
 2. Justera släpskorna genom att lossa den bakre 13 mm (1/2") sexkantmuttern, och flytta därefter glidplattan till önskad position. Var säker på att båda plattorna är jämnt justerade. Fastsätt dem säkert.



Justering av glideplater (N)

MERK: Skiftenøkkelen som fulgte med i deleposen kan brukes til å justere glideplatene.

Glideplater (N) finnes på hver side av borehuset og justerer klaringen mellom skrapperstangen (P) og bakkeoverflaten. Juster glideplatene jevnt til passende høyde for aktuell overflateforhold. For rydding av snø under normale forhold, slik som asfaltert oppkjørsel eller fortau, plasser glideplatene i den høyeste stillingen (lavest skrapperklaring) for å gi en 3 mm (1/8") klaring mellom skrapperstangen og bakken. Bruk en midtstilling hvis overflaten som skal ryddes er ujevn.

MERK: Det anbefales ikke å bruke snøfreseren på gruset eller steinet overflate. Gjenstander slik som grus, steiner eller andre rester kan lett plukkes opp og kastes ut av oppsamleren, noe som kan føre til alvorlige personskader, skade på eiendom, samt skade på snøfreseren.

- Hvis snøfreseren må brukes på grusunderlag, vær ekstra forsiktig, og se til at glideplatene er justert til den laveste stillingen (høyest skrapperklaring).
1. Stans motoren, og vent til alle deler har stoppet.
 2. Juster glideplatene ved å løsne den 13 mm (1/2") sekskantmutteren og flytte glideplaten til ønsket stilling. Se til at begge plater justeres jevnt. Skru godt til.



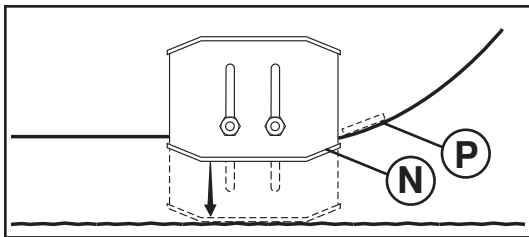
At justere glideplader (N)

BEMÆRK: Skruenøglen i reservedelsposen kan anvendes til at justere glidepladerne.

Glideplader (N) er placeret på hver side af sneglehuset og justerer mellemrummet mellem skraberstangen (P) og terrænoverfladen. Glidepladerne skal justeres jævnt til korrekt højde for de nuværende forhold af overfladen. Til rydning af sne under normale forhold, så som en flisebelagt indkørsel eller et forto, placeres glidepladerne i den højeste position (laveste skraber mellemrum) for at give 3 mm (1/8") mellemrum mellem skraberstangen og jorden. Anvend en midterposition hvis overfladen der skal ryddes er ujævn.

BEMÆRK: Det anbefales ikke at betjene sneslyngen på overflader med grus eller sten. Genstande så som grus, sten eller andre brokker, kan let optages og kastes af skovlhjulet, hvilket kan forårsage alvorlige kvæstelser, beskadigelse af ejendomme eller beskadigelse af sneslyngen.

- Hvis sneslyngen skal betjenes på en overflade med grus, udvises yderst forsigtighed og vær sikker på at glidepladerne er justeret til laveste (højeste skraber mellemrum) position.
1. Sluk for motoren og vent til alle bevægende dele er standset.
 2. Juster glidepladerne ved kun at løsne den 13 mm (1/2") sekskantmøtriks, og flyt derefter glidepladen til den ønskede position. Vær sikker på at begge plader er justeret jævnt. Fastgør sikkert.



FI Suksien (N) säätö

HUOMAUTUS: Varaosapussissa mukana tullutta monitoimiavainta voi käyttää suksien säädöissä.

Sukset (N) sijaitsevat linkopesän kummallakin puolella, ja säätävät kaavinterän (P) ja maanpinnan etäisyyttä. Säädä sukset samalle oikealle korkeudelle kulloistenkin pintaolosuhteiden mukaan. Poistettaessa lunta tavallisissa oloissa, kuten päällystetyiltä ajoteiltä tai jalkakäytäviltä, nosta sukset ylimpään asentoonsa (pienin kaavinväli), jolloin kaavinterän ja maanpinnan väli on noin 3 mm (1/8"). Käytä keskiasentoa, jos puhdistettava pinta on epätasainen.

HUOMAUTUS: Lumilinkoa ei suositella käytettäväksi soraisilla tai kivisillä pinnoille. Linko saattaa herkästi imaista soran, kivien tai muun roskan kaltaisia vierasesineitä, jolloin siivikko sinkoaa ne ulos, ja seurauksena voi olla vakavia henkilövammoja, omaisuusvahinkoja tai lumilingon vaurioituminen.

- Jos lumilinkoa täytyy käyttää sorapinnalla, ole erityisen varovainen ja varmista, että sukset on säädetty alimpaan asentoonsa (suurin kaavinväli).
1. Sammuta moottori ja odota kaikkien liikkuvien osien pysähtymistä.
 2. Säädä suksia löysäämällä ainoastaan takimmainen 13 mm (1/2") kuusiomutteri, ja siirrä sitten suksi haluttuun asentoon. Muista säätää sukset samalle tasalle. Tiukenna kunnolla.

PT Para regular os patins (N)

NOTA: A chave inglesa múltipla fornecida no saquinho de peças pode ser usada para regular os patins.

Os patins (N) estão situados em cada lado da caixa do trado e regulam a folga entre a barra raspadora (P) e a superfície do chão. Regular os patins na altura adequada das condições da superfície corrente. Para remover a neve em condições normais, tais como rua ou calçada, colocar os patins na posição mais alta (folga do raspador mais baixa) para obter 3 mm (1/8") de folga entre a barra raspadora e o chão. Usar uma posição média se a superfície a limpar for desigual.

NOTA: Não é recomendado utilizar o canhão de neve sobre superfícies com pedregulhos ou pedras. Objetos tais como pedregulhos, pedras e outros resíduos podem facilmente ser atirados e lançados pelo impulsor, que pode causar graves acidentes à pessoas, danos às propriedades ou danos ao canhão de neve.

- Se o canhão de neve tiver que ser usado sobre superfície com pedregulho, prestar muita atenção e verificar que os patins estejam regulados na posição mais baixa (folga do raspador mais alta).
1. Desligar o motor e esperar a parada de todos os movimentos.
 2. Regular os patins soltando a porca sextavada de 13 mm (1/2"), depois deslocar o patim na posição desejada. Verificar que ambas as placas estejam ajustadas uniformemente. Apertar firmemente.

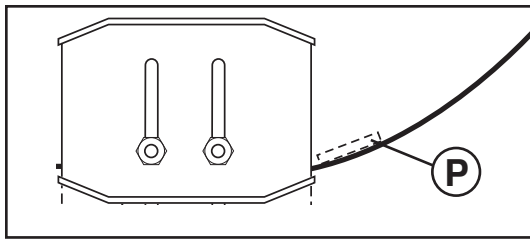
GR Ρύθμιση πλακών ολίσθησης (N)

ΣΗΜΕΙΩΣΗ: Το κλειδί που παρέχεται στο σάκο εξαρτημάτων σας μπορεί να χρησιμοποιηθεί για τη ρύθμιση των πλακών ολίσθησης.

Βρίσκονται τοποθετημένες πλάκες ολίσθησης (N) σε κάθε πλευρά του περιβλήματος τρυπανιού και ρυθμίζουν την απόσταση μεταξύ της ράβδου ξύστη (P) και του εδάφους. Ρυθμίστε ομοιόμορφα τις πλάκες ολίσθησης στο σωστό ύψος για τις τρέχουσες συνθήκες επιφάνειας. Για την αφαίρεση χιονιού σε κανονικές συνθήκες, όπως πλακόστρωτο ιδιωτικό δρόμο ή πεζοδρόμιο, τοποθετήστε τις πλάκες ολίσθησης στην υψηλότερη θέση (χαμηλότερη απόσταση ξύστη) για να έχετε απόδραση 3 χιλιοστά (1/8") μεταξύ της ράβδου ξύστη και του εδάφους. Χρησιμοποιήστε τη μεσαία θέση αν είναι ανομοιόμορφη η επιφάνεια που πρόκειται να καθαριστεί.

ΣΗΜΕΙΩΣΗ: Δεν συνιστάται να χρησιμοποιείτε το εκχιονιστικό πάνω από επιφάνεια με χαλίκια ή πέτρες. Ο συλλογέας μπορεί εύκολα να συλλέξει και να εκτοξεύσει αντικείμενα όπως χαλίκια, πέτρες ή άλλα σκουπίδια, γεγονός που μπορεί να προκαλέσει σοβαρό προσωπικό τραυματισμό, ζημιά σε ιδιοκτησία ή βλάβη στο εκχιονιστικό.

- Αν πρέπει να χρησιμοποιήσετε το εκχιονιστικό πάνω από επιφάνεια με χαλίκια, να είστε ιδιαίτερα προσεχτικοί και να φροντίζετε οι πλάκες ολίσθησης να είναι ρυθμισμένες στη χαμηλότερη (υψηλότερη απόσταση ξύστη) θέση.
1. Σβήστε τον κινητήρα και περιμένετε για να ακινητοποιηθούν όλα τα κινούμενα εξαρτήματα.
 2. Για να ρυθμίσετε τις πλάκες ολίσθησης, ξεσφίξτε το εξαγωνικό παξιμάδι 13 χιλιοστών (1/2") και κατόπιν μετακινήστε την πλάκα ολίσθησης στην επιθυμητή θέση. Βεβαιωθείτε ότι είναι ομοιόμορφα ρυθμισμένες και οι δύο πλάκες. Σφίξτε καλά.



SE Skrapskena (P)

Skrapsskenan är inte justerbar, men den kan vändas. Efter mycket bruk kan den bli sliten. När den är sliten nästan helt ner till kanten av inmatningshuset, kan den vändas och användas ytterligare innan den behöver bytas ut. Byt ut skadad eller sliten skrapstång.

NO Skrapestang (P)

Skrapestangen er ikke justerbar, men den er reversibel. Etter betydelig bruk kan den bli utslitt. Når den er slitt til nesten helt til kanten av huset, kan den reverseres, slik at den fortsatt kan brukes en stund før det er nødvendig å skifte den. En skadet eller utslitt skrapestang skal skiftes ut.

DK Skrabestang (P)

Skrabestangen kan ikke justeres, men kan vendes. Efter betydeligt brug kan den blive slidt. Når den er slidt næsten helt til kanten af huset, kan den vendes og bruges yderligere før den kræver udskiftning. Udskift en beskadiget eller slidt skrabestang.

FI Kaavinterä (P)

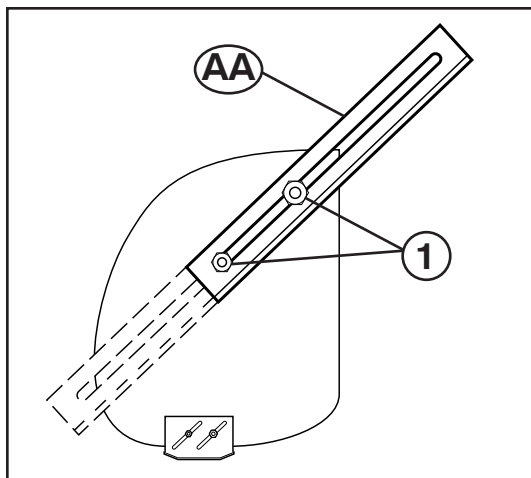
Kaavinterää ei voi säätää, mutta se on käännettävä. Pitkän käytön jälkeen se voi olla kulunut. Terän kuluttua lähes linkopesän reunaan saakka sen voi kääntää, jolloin sitä voi vielä käyttää jonkin aikaa ennen uuden hankintaa. Vaihda vaurioitunut tai loppuun kulunut kaavinterä uuteen.

PT Barra raspadora (P)

A barra raspadora não pode ser regulada, mas é reversível. Depois de um uso considerável pode ficar consumida. Quando estiver consumida quase na beira da caixa, pode ser revertida, podendo ainda ser usada antes da substituição. Substituir uma barra raspadora consumida ou estragada.

GR Ράβδος ξύστη (P)

Η ράβδος ξύστη δεν ρυθμίζεται, αλλά είναι αντιστρέψιμη. Μετά από αρκετή χρήση μπορεί να φθαρεί. Όταν φθαρεί σχεδόν ως την άκρη του περιβλήματος, μπορείτε να την αντιστρέψετε, παρέχοντας πρόσθετη λειτουργία πριν απαιτηθεί η αντικατάστασή της. Αντικαταστήστε την κατεστραμμένη ή φθαρμένη ράβδο ξύστη.



SE Snödrivsblad (AA)

Använd snödrivsblad för att skära igenom djupa snödrivor som är högre än snöslungans framkant.

- Lossa på den regleringsmutterns (1) tillräckligt mycket för att möjliggöra lyftet av snödrivsbladet till det högsta läget och dra sedan åt muttern ordentligt. Upprepa detta för motsatt sida av snöslungan.
- Då du inte använder snödrivsbladet, ska du lossa på regleringsmutterns, sänka det till förvaringsläget och dra åt mutterns ordentligt.

NO Drivekutter (AA)

Bruk drivekuttere for å skjære gjennom dype snøfonner som er høyere enn fronten på snøfreseren.

- Løsne den justeringsmutterens (1) nok til at drivekutteren kan løftes opp til den høyeste posisjonen og vri mutteren stramt. Gjenta på den andre siden av snøfreseren.
- Når drivekutterne ikke er i bruk, løsne justeringsmutterens og senk den til lagringsposisjon. Vri mutteren stramt igjen.

DK Sneskær (AA)

Anvend sneskær til at skære gennem dybe snedriver, der er højere end snekasterens front.

- Løsn den justeringsmøtriks (1) tilstrækkeligt til at gøre det muligt at hæve sneskæreren til den højeste position, og stram møtrikken til. Gentag i modsat side af snekasteren.
- Når sneskæreren ikke anvendes, skal justeringsmøtrikkens løsnes, og maskinen skal sænkes til opbevaringsposition, og møtrikkens strammes til.

FI Kinosleikkuri (AA)

Käytä kinosleikkuria, kun menet läpi kinosten, jotka ovat korkeampia kuin lumilingon etuosa.

- Löysää säätömutterias (1) tarpeeksi, jotta kinosleikkurin voi nostaa korkeimpaan asentoonsa, kiristä mutteri kunnolla. Toista sama operaatio lumilingon toisella puolella.
- Kun et käyttää lumilinkoa, löysää säätömutterias, laske varastointiasentoon ja kiristä kunnolla.

PT Cortadores de montes (AA)

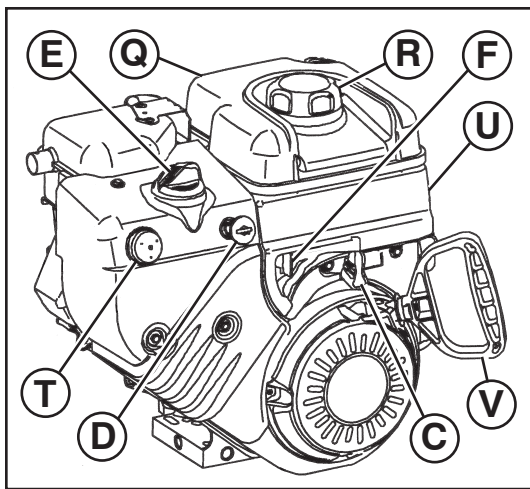
Usar os cortadores de montes para os montes de neve que estão mais altos do que a frente do canhão de neve.

- Soltar para cima a porcas de regulagem (1) o suficiente para permitir que o cortador de monte fique levantado na posição mais alta e apertar firmemente a porca. Repetir para o lado oposto do canhão de neve.
- Quando não estiver usando o cortador de monte, soltar a porcas de regulagem, na posição mais baixa de armazenagem e apertar firmemente a porcas.

GR Κοππικά επιφανειών (AA)

Χρησιμοποιήστε τα κοππικά επιφανειών για να κόψετε βαθιά αναχώματα χιονιού που είναι υψηλότερα από το μπροστινό μέρος του εκχιονιστικού.

- Ξεσφίξτε αρκετά το άνω παξιμάδι ρύθμισης (1) για να επιτρέπεται η ανύψωση του κοππικού επιφανειών στην υψηλότερη θέση και σφίξτε καλά το παξιμάδι. Επαναλάβετε στην αντίθετη πλευρά του εκχιονιστικού.
- Όταν δεν χρησιμοποιείτε κοππικά επιφανειών, ξεσφίξτε το παξιμάδι ρύθμισης, χαμηλώστε στη θέση αποθήκευσης και σφίξτε καλά το παξιμάδι.



SE INNAN NI STARTAR MOTORN

Kontrollera motorns oljenivå (Q)

Motorn på er snöslunga är redan fylld med olja från fabriken.

1. Kontrollera motoroljan när snöslungan står plant.
 2. Tag upp oljestickan och torka av den, sätt i oljestickan igen och skruva fast den, vänta ett par sekunder, Tag upp och avläs oljenivån. Om det är nödvändigt så fyll upp olja till "FULL" nivå på oljestickan. Får ej överfyllas.
- För att byta motorolja, se "ATT BYTA OLJA" i kapitlet om Skötsel i denna handbok.

Påfyllning av bränsle (R)

- Fyll bränsletanken till nedre delen av påfyllningshalsen. Får ej överfyllas. Använd ren, ny blyfri bensin med minimum 87 oktan. Blanda inte olja med bensin. Köp bensin i kvantiteter som kan användas inom 30 dagar för att vara säker på att den fortfarande är färsk.

⚠ VARNING: Torka upp all utspild olja eller bensin. Bensin får inte förvaras, tappas ut, eller användas i närheten av öppen eld.

NO FØR MOTOREN STARTES

Undersøk motoroljenivå (Q)

Motoren på snøfreseren er levert med olje fra fabriken.

1. Undersøk motorolje når snøfreseren står på jevnt underlag.
 2. Ta ut oljefyllingslokket/peilepinnen og tørk av, sett den inn igjen og skru godt til, vent noen sekunder, ta ut på nytt og les av oljenivået. Ved behov skal det etterfylles olje til markeringen "FULL" på peilepinnen er nådd. Ikke overfyll.
- For å skifte olje, se "SKIFTING AV MOTOROLJE" i Vedlikeholdsdelen av denne bruksanvisningen.

Fyll på drivstoff (R)

- Fyll drivstofftanken til bunnen av tankfyllingshalsen. Ikke overfyll. Bruk frisk, ren og vanlig blyfri bensin med minst 87 oktan. Ikke bland olje med bensin. Kjøp drivstoff i mengder som kan brukes innen 30 dager for å sikre friskt drivstoff.

⚠ ADVARSEL: Tørk opp alt olje- eller bensinsøl. Ikke lagre, søl eller bruk bensin i nærheten av åpen flamme.

DK FØR MOTOREN STARTES

Kontroller motoroliestand (Q)

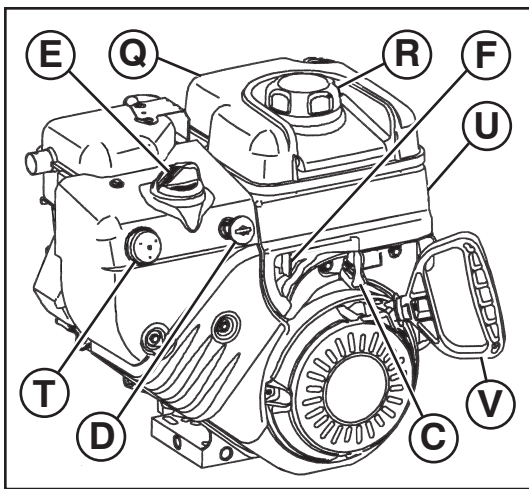
Motoren på Deres sneslynge er allerede fyldt med olie fra fabrikkens side.

1. Kontroller motorolien med sneslyngen på en plan overflade.
 2. Fjern oliedækslet/oliepinden og tør den af, sæt oliepinde i igen og skru fast, vent et par sekunder, fjern og aflæs oliestanden. Hvis nødvendigt påfyldes olie til "FULL" markeringen på oliepinde er nået. Må ikke overfyldes.
- For at skifte motorolie, se "AT UDSKIFTE OLIE" i kapitlet om Vedligeholdelse i denne håndbog.

Påfyldning af brændstof (R)

- Fyld brændstofftanken til bunden af påfyldningshalsen. Må ikke overfyldes. Anvend frisk, ren, regulær blyfri benzin med minimum 87 oktan. Bland ikke olie med benzin. Køb benzin i kvantiteter der kan anvendes indenfor 30 dage for at sikre frisk benzin.

⚠ ADVARSEL: Aftør al spildt olie eller benzin. Benzin må ikke opbevares, spildes eller anvendes nær ved åben ild.



FI ENNEN MOOTTORIN KÄYNNISTYSTÄ

Tarkista moottoriöljyn (Q) määrä

Lumilinko on toimitettu tehtaalta moottorin öljykammio oikein täytettynä.

1. Tarkista lumilingon moottoriöljy koneen ollessa vaakasuoralla pinnalla.
 2. Poista öljyntäyttöaukon korkki/mittatikku ja pyyhi ne puhtaaksi, laita mittatikku takaisin ja ruuvaa kansi tiukalle, odota muutama sekunti, irrota uudelleen ja lue öljyn määrä. Tarvittaessa lisää öljyä mittatikuun "FULL"-merkintään saakka. Älä täytä liikaa.
- Kun öljy on vaihdettava, lue ohjeet tämän käyttöoppaan kohdasta "MOOTTORIN ÖLJYNVAIHTO" luvusta Huolto.

Polttoaineen lisäys (R)

- Täytä polttoainesäiliö täyttöaukon kaulan pohjan tasalle. Älä täytä liikaa. Käytä tuoretta, puhdasta, tavallista lyijytöntä bensiiniä, jonka vähimmäisoktaanivaatimus on 87 oktaania. Älä sekoita bensiiniin öljyä. Hanki polttoainetta sellaisia määriä, että ne voi polttoaineen tuoreuden varmistamiseksi käyttää 30 päivässä.



VAROITUS: Pyyhi pois kaikki roiskunut öljy tai polttoaine. Älä säilytä, roiskuta tai käytä bensiiniä avotulen lähellä.

PT ANTES DE DAR A PARTIDA NO MOTOR

Controlar o nível de óleo do motor (Q)

O motor no canhão de neve foi despachado pela fábrica, já abastecido com óleo.

1. Controlar o óleo do motor com o canhão de neve nivelado ao chão.
 2. Remover a tampa de enchimento do óleo/vareta de nível e secar, recolocar a vareta de nível e apertar o parafuso, esperar alguns segundos, remover e conferir o nível de óleo. Se necessário, acrescentar óleo até a marca de "CHEIO" na vareta onde está marcado. Não encher demais.
- Para trocar o óleo do motor, ver "PARA TROCAR O ÓLEO DO MOTOR" no capítulo de Manutenção deste manual.

Completar com gasolina (R)

- Encher o tanque de combustível até o fundo do gargalo de enchimento do tanque. Não encher demais. Usar gasolina sem chumbo, normal, limpa e fresca com o mínimo de 87 de octana. Não misturar óleo com gasolina. Comprar combustível que possa ser usado no prazo de 30 dias para garantir combustível fresco.



AVISO: Secar todos os vestígios de óleo ou combustível. Não armazenar, derramar ou usar gasolina perto de chamas livres.

GR ΠΡΙΝ ΒΑΛΕΤΕ ΜΠΡΟΣΤΑ ΤΟΝ ΚΙΝΗΤΗΡΑ

Έλεγχος στάθμης λαδιού κινητήρα (Q)

Ο κινητήρας του εκχιονιστικού σας αποστέλλεται από το εργοστάσιο ήδη γεμισμένος με λάδι.

1. Ελέγξτε το λάδι κινητήρα όταν το εκχιονιστικό βρίσκεται σε επίπεδο έδαφος.
 2. Βγάλτε την τάπα πλήρωσης/ράβδο μέτρησης λαδιού και σκουπίστε τη ράβδο. Τοποθετήστε ξανά τη ράβδο μέτρησης και βιδώστε την. Περιμένετε λίγα δευτερόλεπτα, βγάλτε τη ράβδο και διαβάστε τη στάθμη λαδιού. Αν είναι απαραίτητο, προσθέστε λάδι έως την ένδειξη FULL στη ράβδο μέτρησης. Μη γεμίζετε υπερβολικά.
- Για να αλλάξετε το λάδι κινητήρα, βλ. «ΑΛΛΑΓΗ ΛΑΔΙΟΥ ΚΙΝΗΤΗΡΑ» στην ενότητα Συντήρηση του παρόντος εγχειριδίου.

Προσθήκη βενζίνης (R)

- Γεμίστε το ρεζερβουάρ έως το κάτω μέρος του στομίου πλήρωσής του. Μη γεμίζετε υπερβολικά. Να χρησιμοποιείτε πρόσφατη, καθαρή, κανονική, αμόλυβδη βενζίνη τουλάχιστον 87 οκτανίων. Μην αναμιγνύεται λάδι στη βενζίνη. Να αγοράζετε καύσιμο σε ποσότητες που μπορούν να χρησιμοποιηθούν εντός 30 ημερών για να εξασφαλίζεται ότι το καύσιμο είναι πάντα πρόσφατο.



ΠΡΟΕΙΔΟΠΟΙΗΣΗ: Σκουπίστε τυχόν χυμένο λάδι ή καύσιμο. Μην αποθηκεύετε, χύνετε ή χρησιμοποιείτε βενζίνη κοντά σε ανοιχτή φλόγα.



Att starta motorn

- Var sikker på att bränsleavspärrningsventilen (F) är i ÖPPEN position.

Er snöslunga är utrustad med både en 220 Volt A.C. elektrisk startare och en rekylstartare. Den elektriska startaren är utrustad med en jordad strömkabel och stift och är konstruerad till att fungera vid 220 Volt A.C. hushållsström.

- Var sikker på att ert hus har ett jordat eluttag 220 Volt A.C. Om ni är osäker, skall ni vända er till en auktoriserad elektriker.

⚠ VARNING: Använd aldrig den elektriska startaren om ert hus inte har ett jordat eluttag 220 Volt A.C. Detta kan förutsäka allvarliga skador eller förstörelser på er snöslunga.

KALL START – ELEKTRISK START

1. Sätt säkerhetsständningsnyckeln (D) (Fäst vid startsnöret) i tändöppningen till dess att det klickar. VRID EJ nyckeln. Förvara den extra säkerhetsständningsnyckeln på ett säkert ställe.
2. Sätt gaskontrollen (C) i "FAST" position.
3. Vrid choken (E) till "FULL" position.
4. Anslut strömkabeln till motorn (S).
5. Anslut den andra änden av strömkabeln till ett jordat eluttag 220 Volt A.C.

NOTERA: Använd inte flödaren (T) när motorn startas med den elektriska startaren.

6. Tryck på den elektriska startknappen (U) till dess att motorn startar.

VIKTIGT: Veve ej motorn mer än fem fortlöpande sekunder mellan varje gång ni försöker att starta. Vänta 5 till 10 sekunder mellan varje försök.

7. När motorn startar, släpp startknappen och flytta choken långsamt till "OFF" position.
8. Avbryt först strömkabeln från hållaren, därefter från motorn.

Låt motorn värma upp ett par minuter. Motorn har inte full styrka innan den nått en normal arbetstemperatur.

VARM START ELEKTRISK START

Följ stegen ovanför, håll choken (E) i "OFF" position.

KALL START REKYL START

1. Sätt säkerhetsständningsnyckeln (D) (Fäst vid startsnöret) i tändöppningen till dess att det klickar. VRID EJ nyckeln. Förvara den extra säkerhetsständningsnyckeln på säkert ställe.
2. Sätt gaskontrollen (C) i "FAST" position.
3. Vrid choken (E) till "FULL" position.
4. Tryck på flödaren (T) fyra (4) gånger om temperaturen är under -10°C (15°F), eller två (2) gånger om temperaturen är mellan -10°C (15°F). Om temperaturen är över 10°C (50°F), är flödning inte nödvändigt.

NOTERA: Överflödning kan orsaka för mycket bensintillförsel, vilket i sin tur leder till att motorn inte startar. Om motorn överflödats, vänta ett par minuter före ni försöker att starta motorn igen och TRYCK INTE på flödaren.

5. Drag snabbt i rekylstarthandtaget (V). Låt ej startrepet slå tillbaka.
6. När motorn startar, släpp rekylstarthandtaget och flytta choken långsamt till "OFF" position.

Låt motorn värma upp ett par minuter. Motorn har inte full styrka innan den nått en normal arbetstemperatur.

VARM START – REKYL START

Följ stegen ovanför, håll choken (E) i "OFF" position. Tryck ej på flödaren (T).

Före stop

Låt motorn köra ett par minuter för att eventuell fukt skall försvinna från motorn.

Om rekylstartaren är frusen

Om rekylstartaren är frusen och inte vill vrida motorn, fortsätt som följer:

1. Tag fast i rekylstarthandtaget och drag långsamt ut så mycket rep som möjligt ur startaren.
2. Frigör rekylstarthandtaget och låt det smälla tillbaka mot startaren.

Om motorn fortfarande inte startar, upprepa ovanstående steg eller använd elektrisk start.



Starting av motoren

- Se til at avstengningsventilen for drivstoffet (F) står i stillingen ÅPEN.

Snøfreser motoren er utstyrt med både en 220 Volt AC elektrisk starter og en tilbakestøtsstarter. Den elektriske starteren er utstyrt med en treledet strømledning og plugg og er designet for bruk på 220 Volt AC husholdningsstrøm.

- Se til at huset ditt har et 220 Volt AC treledet jordet system. Hvis du ikke er sikker, rådfør deg med en autorisert elektriker.

⚠ ADVARSEL: Ikke bruk den elektriske starteren hvis huset ditt ikke har et 220 Volt AC treledet jordet system. Dette kan føre til alvorlig personskade eller skader på snøfreseren.

KALDSTART - ELEKTRISK STARTER

1. Sett sikkerhetsnøkkelen (D) (Knyttet til oppspolingen på startsnoren) i tenningen til det klicker. IKKE vri rundt nøkkelen. Oppbevar ekstra sikkerhetsnøkkel på sikker plass.
2. Still gaskontrollen (C) på "FAST".
3. Roter chokebetjeningen (E) til "FULL".
4. Kople til strømledningen til motoren (S).
5. Plugg den andre enden av strømledningen inn i en trehullet jordet 220 Volt AC stikkontakt.

MERK: Ikke bruk primer (T) ved start av motoren med den elektriske starteren.

6. Trykk på starterknappen (U) til motoren starter.

FORSIGTIG: Ikke drei motoren i mer enn fem sekunder sammenhengende mellom hver gang du prøver å starte. Vent 5 til 10 sekunder mellom hvert forsøk.

7. Når motoren starter, slipp starterknappen og flytt chokebetjeningen sakte til stillingen "OFF".
8. Kople fra strømledningen fra stikkkontakten først, deretter fra motoren.

La motoren varmes opp noen minutter. Motoren vil ikke gi full ytelse før den har nådd vanlig arbeidstemperatur.

VARMSTART - ELEKTRISK STARTER

Følg trinnene ovenfor, men hold chokebetjeningen (E) i stillingen "OFF".

KALDSTART - TILBAKESTØTSSTARTER

1. Sett sikkerhetsnøkkelen (D) (Knyttet til oppspolingen på startsnoren) i tenningen til det klicker. IKKE vri rundt nøkkelen. Oppbevar den ekstra sikkerhetsnøkkelen på et trygt sted.
2. Still gassbetjeningen (C) på "FAST".
3. Roter chokebetjeningen (E) til stillingen "FULL".
4. Trykk primeren (T) fire (4) ganger hvis temperaturen er lavere enn -10°C (15°F), eller to (2) ganger hvis temperaturen er mellom -10°C (15°F). Hvis temperaturen er over 10°C (50°F), er det ikke nødvendig med priming.

MERK: Overpriming kan forårsake oversvømmelse og hinder at motoren starter. Hvis du oversvømmer motoren, vent noen få minutter før du prøver å starte igjen og IKKE trykk på primeren.

5. Trekk hurtig i håndtaket til tilbakestøtsstarteren (V). Ikke la starttauet smekke tilbake.

6. Når motoren starter, slipp håndtaket til tilbakestøtsstarteren og beveg chokebetjeningen langsomt til stillingen "OFF".

La motoren varmes opp noen få minutter. Motoren vil ikke gi full kraft før den har nådd vanlig arbeidstemperatur.

VARMSTART - TILBAKESTØTSSTARTER

Følg trinnene ovenfor, og hold choken (E) i stillingen "OFF". IKKE trykk på primeren (T).

Før stans

La motoren gå i noen få minutter for å la all fuktighet tørke bort fra motoren.

Hvis tilbakestøtsstarteren har fryst

Hvis tilbakestøtsstarteren har fryst og ikke vil dreie motoren, gjør følgende:

1. Grip håndtaket til tilbakestøtsstarteren og trekk så mye tau ut av starteren som mulig.
2. Slipp håndtaket til tilbakestøtsstarteren, og la det smekke tilbake mot starteren.

Hvis motoren ikke starter, gjenta trinnene ovenfor eller bruk den elektriske starteren.



At starte motoren

- Vær sikker på at brændstofspæringsventilen (F) er i positionen ÅBEN.

Deres sneslynges motor er udstyret både med en 220 Volt A.C. elektrisk starter og en rekylstarter. Den elektriske starter er udstyret med et treledet strømkabel og stik og er konstruert til at fungere ved 220 Volt A.C. husholdningsstrøm.

- Vær sikker på at Deres hus har et 220 Volt A.C. treledet jordforbundet system. Hvis De er usikker, skal De henvende Dem til en autoriseret elektriker.

ADVARSEL: Anvend ikke den elektriske starter hvis Deres hus ikke har et 220 Volt A.C. treledet jordforbundet system. Dette kan forårsage alvorlige kvæstelser eller beskadigelse af sneslyngen.

KOLD START - ELEKTRISK STARTER

1. Sæt sikkerhedstændingsnøglen (D) (Bundet fast på startsnoren til manuel start) i tændingsåbningen indtil den klikker. DREJ IKKE nøglen. Opbevar den ekstra sikkerhedstændingsnøgle på et sikkert sted.
2. Sæt gaskontrollen (C) i "FAST" position.
3. Drej chokerkontrollen (E) til "FULL" position.
4. Tilslut strømkablet til motoren (S).
5. Tilslut den anden ende af strømkablet til en treledet jordforbundet 220 Volt A.C. holder.

BEMÆRK: Anvend ikke spæder (T) når motoren startes med den elektriske starter.

6. Tryk på den elektriske startknap (U) indtil motoren starter.

VIGTIGT: Drej ikke motoren mere end fem fortløbende sekunder mellem hver gang De forsøger at starte. Vent 5 til 10 sekunder mellem hvert forsøg.

7. Når motoren starter, slip startknappen og flyt chokerkontrollen langsomt til "OFF" positionen.
8. Afbryd først strømkablet fra holderen, derefter fra motoren.

Lad motoren varme op i et par minutter. Motoren har ikke fuld styrke før den har nået en normal betjeningstemperatur.

VARM START – ELEKTRISK STARTER

Følg trinnene ovenfor, hold chokerkontrollen (E) i positionen "OFF".

KOLD START - REKYLSTARTER

1. Sæt sikkerhedstændingsnøglen (D) (Bundet fast på startsnoren til manuel start) i tændingsåbningen indtil den klikker. DREJ IKKE nøglen. Opbevar den ekstra sikkerhedstændingsnøgle på et sikkert sted.
2. Sæt gaskontrollen (C) i "FAST" position.
3. Drej chokerkontrollen (E) til "FULL" position.
4. Tryk spæderen (T) fire (4) gange hvis temperaturen er under -10°C (15°F), eller to (2) gange hvis temperaturen er mellem -10°C (15°F). Hvis temperaturen er over 10°C (50°F), er spædning ikke nødvendigt.

BEMÆRK: Overspædning kan forårsage oversvømmelse, hvilket forhindrer motoren i at starte. Hvis motoren oversvømmer, ventes et par minutter før der forsøges at starte igen og TRYK IKKE på spæderen.

5. Træk hurtigt i rekylstarterhåndtaget (V). Lad ikke starterrebet smælde tilbage.
6. Når motoren starter, slip rekylstarterhåndtaget og flyt chokerkontrollen langsomt til "OFF" positionen.

Lad motoren varme op i et par minutter. Motoren har ikke fuld styrke før den har nået en normal betjeningstemperatur.

VARM START - REKYLSTARTER

Følg trinnene ovenfor, hold chokerkontrollen (E) i positionen "OFF". TRYK IKKE på spæderen (T).

Før standsning

Lad motoren køre i et par minutter for at tørre hvilken som helst fugt på motoren.

Hvis rekylstarteren er frossen

Hvis rekylstarteren er frossen og ikke vil dreje motoren, fortsættes som følger:

1. Tag fat i rekylstarterhåndtaget og træk langsomt så meget reb ud af starteren som muligt.
2. Slip rekylstarterhåndtaget og lad det smælde tilbage mod starteren.

Hvis motoren stadig ikke starter, gentag trinnene ovenfor eller anvend den elektriske starter.



Moottorin käynnistys

- Varmista, että polttoaineventtiili (F) on asennossa OPEN.

Lumilingon moottori on varustettu sekä 220 V verkkovirtakäynnistimellä että käynnistinnarulla. Sähkökäynnistimeen kuuluu kolmejohtoinen verkkojohto ja pistoke, ja käynnistin on suunniteltu toimimaan 220 V kotitalousverkkovirralla.

- Varmista, että talosi verkkovirta tulee 220 V kolmijohdoisesta suojamaadoitetusta järjestelmästä. Jos olet epävarma, kysy valtuutetulta sähköasentajalta.

VAROITUS: Älä käytä sähkökäynnistintä, jos talosi verkkovirta ei tule 220 V kolmijohtoisesta suojamaadoitetusta järjestelmästä. Seurauksena voi olla vakavia henkilövahinkoja tai lumilingon vaurioituminen.

KYLMÄKÄYNNISTYS - SÄHKÖKÄYNNISTIN

1. Työnnä sytytysvirta-avain (D) (Sidottu kelautuvaan käynnistysnaruun) avainpesään, kunnes kuuluu kilahdus. ÄLÄ kierrä avainta. Säilytä sytytysvirta-avaimen vara-avain turvallisessa paikassa.
2. Siirrä kaasuvipu (C) asentoon "FAST".
3. Kierrä rikastimen nappi (E) asentoon "FULL".
4. Liitä verkkojohto moottoriin (S).
5. Liitä verkkojohdon toisen pään pistoke suojamaadoitetuun 220 V pistorasiaan.

HUOMAUTUS: Älä käytä ryyppyntä (T) moottorin käynnistyksessä sähkökäynnistimellä.

6. Paina käynnistyspainiketta (U), kunnes moottori käynnistyy.

TÄRKEÄÄ: Älä kierrätä moottoria jatkuvasti viittä sekuntia kauemmin käynnistysyrityksissä. Odota 5 – 10 sekuntia jokaisen yrityksen välillä.

7. Moottorin käynnistyessä vapauta käynnistyspainike ja siirrä rikastimen nuppia hitaasti asentoon "OFF".
8. Irrota verkkojohdon pistoke ensin pistorasiasta ja vasta sitten moottorista.

Anna moottorin lämmentä muutama minuutti. Moottori ei anna täyttä tehoa, ennen kuin se on saavuttanut normaalin käyntilämpötilansa.

KUUMAKÄYNNISTYS - SÄHKÖKÄYNNISTIN

Noudata edellä esitetyt vaiheet, mutta pidä rikastimen nuppi (E) asennossa "OFF".

KYLMÄKÄYNNISTYS - KÄYNNISTINNARU

1. Työnnä sytytysvirta-avain (D) (Sidottu kelautuvaan käynnistysnaruun) avainpesään, kunnes kuuluu kilahdus. ÄLÄ kierrä avainta. Säilytä sytytysvirta-avaimen vara-avain turvallisessa paikassa.
2. Siirrä kaasuvipu (C) asentoon "FAST".
3. Kierrä rikastimen nuppi (E) asentoon "FULL".
4. Paina ryypytintä (T) neljä (4) kertaa, jos lämpötila on alle -10°C (15°F), tai kaksi (2) kertaa, jos lämpötila on -10°C (15°F) ja $+10^{\circ}\text{C}$ välillä. Ryypytystä ei tarvita, jos lämpötila on yli 10°C (50°F).

HUOMAUTUS: Liiallinen ryypytys voi saada moottorin tulviamaan, jolloin moottorin käynnistyminen estyy. Jos moottori tulvii, odota muutama minuutti ennen käynnistysyritystä ja ÄLÄ paina ryypytintä.

5. Vedä käynnistinnarun kahvasta (V) ripeästi. Älä anna käynnistinnarun räpsähtää itsekseen takaisin.
6. Moottorin käynnistyessä vapauta käynnistysnaru kahva, ja siirrä rikastimen nuppia hitaasti asentoon "OFF".

Anna moottorin lämmentä muutama minuutti. Moottori ei anna täyttä tehoa, ennen kuin se on saavuttanut normaalin käyntilämpötilansa.

KUUMAKÄYNNISTYS - KÄYNNISTINNARU

Noudata edellä esitetyt vaiheet, mutta pidä rikastimen nuppi (E) asennossa "OFF". ÄLÄ paina ryypytintä (T).

Ennen pysäytystä

Käytä moottoria muutama minuutti, jotta kosteus pääsee haihtumaan moottorilta.

Jos narukäynnistin on jäänyt

Jos narukäynnistin on jäänyt, eikä pyöritä moottoria, toimi seuraavasti:

1. Tartu käynnistinnarun kahvaan ja vedä käynnistimestä hitaasti ulos mahdollisimman paljon narua.
2. Vapauta käynnistinnarun kahva ja anna sen räpsähtää takaisin käynnistintä vasten.

Jos moottori ei vielä kukaan käynnisty, toista edelliset vaiheet tai käytä sähkökäynnistintä.



Para dar a partida no motor

- Verificar que a válvula de corte do combustível (F) esteja na posição ABERTA.

O motor do canhão de neve é equipado com ambos partida elétrica e partida de recuo a 220 Volts C.A. A partida elétrica é equipada com um cabo de força trifilar e plugue e é preparado para funcionar com corrente doméstica de 220 Volts C.A.

- Verificar que a própria residência tenha 220 Volts C.A. com ligação de terra trifilar. Se não tiver certeza, consultar um electricista qualificado.

AVISO: Não usar a partida elétrica se a própria residência não tem 220 Volts C.A. com ligação de terra trifilar. Pode causar graves acidentes a pessoas ou danos canhão de neve.

PARTIDA A FRIO – PARTIDA ELÉTRICA

1. Introduzir a chave de ignição de segurança (D) (Fixa à corda do motor de arranque por inércia) na fenda da ignição até ouvir um clique. NÃO virar a chave. Manter uma chave extra de ignição de segurança num lugar seguro.
2. Colocar o controle da válvula borboleta (C) na posição "FAST".
3. Virar o controle do afogador (E) na posição "COMPLETO".
4. Ligar o fio de força ao motor (S).
5. Colocar o outro terminal do fio de força numa tomada tripla com aterramento de 220 Volts C.A.

NOTA: Não usar o iniciador (T) quando der a partida no motor com a partida elétrica.

6. Empurrar o botão (U) até arrancar o motor.

IMPORTANTE: Não rodar o motor mais do que cinco segundos contínuos entre cada vez que tentar dar a partida. Esperar de 5 a 10 segundos entre cada tentativa.

7. Quando o motor inicia, soltar o botão de partida e deslocar devagar o controle do afogador na posição "OFF".
8. Desconectar o fio de força do primeiro receptáculo, depois do motor.

Deixar o motor aquecer durante alguns minutos. O motor não desenvolverá a potência total até não ter atingido a temperatura normal de funcionamento.

PARTIDA A QUENTE – PARTIDA ELÉTRICA

Seguir os passos acima, mantendo o controle do afogador (E) na posição "OFF".

PARTIDA A FRIO – PARTIDA DE RECUO

1. Introduzir a chave de ignição de segurança (D) (Fixa à corda do motor de arranque por inércia) na fenda da ignição até ouvir um clique. NÃO virar a chave. Manter uma chave extra de ignição de segurança num lugar seguro.
2. Colocar o controle da válvula borboleta (C) na posição "FAST".
3. Virar o controle do afogador (E) na posição "COMPLETO".
4. Puxar o iniciador (T) durante (4) vezes se a temperatura estiver abaixo de -10°C (15°F), ou duas (2) vezes se a temperatura estiver entre -10°C & 10°C (15°F & 50°F). Se a temperatura estiver abaixo de 10°C (50°F), não é necessário o desencadeamento.

NOTA: Um super desencadeamento pode causar afogamento, não deixando o motor partir. Se afogar o motor, esperar alguns minutos antes de tentar dar a partida e NÃO empurrar o iniciador.

5. Empurrar o manípulo da partida de recuo (V) rapidamente. Não deixar o cabo de partida pular para trás.
6. Quando o motor inicia, soltar o manípulo da partida de recuo e deslocar devagar o controle do afogador na posição "OFF".

Deixar o motor aquecer durante alguns minutos. O motor não desenvolverá a potência total até não ter atingido a temperatura normal de funcionamento.

PARTIDA A QUENTE – PARTIDA DE RECUO

Seguir os passos acima, mantendo o afogador (E) na posição "OFF". NÃO empurrar o iniciador (T).

Antes de parar

Rodar o motor durante alguns minutos para ajudar a secar qualquer umidade no motor.

Se a partida de recuo estiver grimpada

Se a partida de recuo estiver grimpada e não virar o motor, efetuar quanto a seguir:

1. Agarrar o manípulo da partida de recuo e empurrar devagar quanto mais possível o cabo de partida.

- Soltar o manípulo da partida de recuo e deixá-lo rebater contra a partida.

Se o motor ainda falha a partir, repetir os passos acima ou usar a partida elétrica.

Εκκίνηση κινητήρα

- Βεβαιωθείτε ότι η βαλβίδα διακοπής καυσίμου (F) βρίσκεται στη θέση OPEN.

Ο κινητήρας του εκχιονιστικού σας είναι εξοπλισμένος με ηλεκτρική μίζα 220 Volt A.C. και εκκινήτρια ανατύλιξης. Η ηλεκτρική μίζα είναι εξοπλισμένη με τρίκλωνο ηλεκτρικό καλώδιο και φως και είναι σχεδιασμένη για να λειτουργεί με οικιακή ηλεκτρική τροφοδοσία 220 Volt A.C.

- Βεβαιωθείτε ότι στο σπίτι σας διατίθενται τρίκλωνο, γειωμένο σύστημα 220 Volt A.C. Αν δεν είστε σίγουροι, συμβουλευτείτε αδειούχο ηλεκτρολόγο.

ΠΡΟΕΙΔΟΠΟΙΗΣΗ: Μην χρησιμοποιείτε ηλεκτρική μίζα αν στο σπίτι σας δεν υπάρχει τρίκλωνο, γειωμένο σύστημα 220 Volt A.C. Μπορεί να προκληθεί σοβαρός προσωπικός τραυματισμός ή βλάβη στο εκχιονιστικό.

ΕΚΚΙΝΗΣΗ ΚΡΥΟΥ ΚΙΝΗΤΗΡΑ - ΗΛΕΚΤΡΙΚΗ ΜΙΖΑ

- Τοποθετήστε το κλειδί της μίζας (D) (Δεμένο για επανατύλιξη κορδονιού εκκίνησης) στη μίζα έως ότου ασφαλίσει σε αυτήν. ΜΗ γυρίσετε το κλειδί. Φυλάξτε το πρόσθετο κλειδί της μίζας σε ασφαλές μέρος.
- Τοποθετήστε το χειριστήριο μοχλού πεταλούδας (C) στη θέση FAST.
- Περιστρέψτε το χειριστήριο τσοκ (E) στη θέση FULL.
- Συνδέστε το ηλεκτρικό καλώδιο στον κινητήρα (S).
- Συνδέστε το άλλο άκρο του ηλεκτρικού καλωδίου σε γειωμένη πρίζα τριών ακροδεκτών 220 Volt A.C.

ΣΗΜΕΙΩΣΗ: Μην χρησιμοποιείτε προεγχυτήρα (T) όταν βάζετε μπροστά τον κινητήρα με την ηλεκτρική μίζα.

- Πιέστε το μπουτόν εκκίνησης (U) έως ότου ξεκινήσει ο κινητήρας.

ΣΗΜΑΝΤΙΚΟ: Μην γυρίζετε τη μίζα περισσότερο από πέντε συνεχόμενα δευτερόλεπτα μεταξύ κάθε φοράς που προσπαθείτε να βάλετε μπροστά τον κινητήρα. Περιμένετε 5 έως 10 δευτερόλεπτα μεταξύ κάθε προσπάθειας.

- Όταν ξεκινά ο κινητήρας, αφήστε το μπουτόν εκκίνησης και μετακινήστε αργά το χειριστήριο τσοκ στη θέση OFF.
- Αποσυνδέστε το ηλεκτρικό καλώδιο πρώτα από την πρίζα και μετά από τον κινητήρα.

Αφήστε τον κινητήρα να ζεσταθεί για λίγα λεπτά. Ο κινητήρας δεν θα αναπτύξει την πλήρη ισχύ του έως ότου φτάσει στην κανονική θερμοκρασία λειτουργίας.

ΕΚΚΙΝΗΣΗ ΖΕΣΤΟΥ ΚΙΝΗΤΗΡΑ – ΗΛΕΚΤΡΙΚΗ ΜΙΖΑ

Ακολουθήστε τα παραπάνω βήματα, διατηρώντας το χειριστήριο τσοκ (E) στη θέση OFF.

ΕΚΚΙΝΗΣΗ ΚΡΥΟΥ ΚΙΝΗΤΗΡΑ - ΕΚΚΙΝΗΤΗΡΑΣ

- Τοποθετήστε το κλειδί της μίζας (D) (Δεμένο για επανατύλιξη κορδονιού εκκίνησης) στη μίζα έως ότου ασφαλίσει σε αυτήν. ΜΗ γυρίσετε το κλειδί. Φυλάξτε το πρόσθετο κλειδί σε ασφαλές μέρος.
- Τοποθετήστε το χειριστήριο μοχλού πεταλούδας (C) στη θέση FAST.
- Περιστρέψτε το χειριστήριο τσοκ (E) στη θέση FULL.
- Πατήστε τον προεγχυτήρα (T) τέσσερις (4) φορές αν η θερμοκρασία βρίσκεται κάτω από -10°C (15°F), ή δύο φορές (2) αν η θερμοκρασία κυμαίνεται μεταξύ -10°C και 10°C (15°F και 50°F). Αν η θερμοκρασία είναι υψηλότερη από 10°C (50°F), δεν είναι απαραίτητη η γόμωση.

ΣΗΜΕΙΩΣΗ: Η υπερβολική γόμωση μπορεί να προκαλέσει “μπουκώμα”, εμποδίζοντας την εκκίνηση του κινητήρα. Αν “μπουκώσετε” τον κινητήρα, περιμένετε λίγα λεπτά πριν προσπαθήσετε τον βάλτε μπροστά και ΜΗΝ πιέσετε τον προεγχυτήρα.

- Τραβήξτε γρήγορα τη λαβή του εκκινήτρια (V). Μην αφήσετε το συρματόσχοινο εκκινήτρια να ανακάμψει απότομα.
- Όταν ξεκινά ο κινητήρας, αφήστε τη λαβή του εκκινήτρια και μετακινήστε αργά το χειριστήριο τσοκ στη θέση OFF.

Αφήστε τον κινητήρα να ζεσταθεί για λίγα λεπτά. Ο κινητήρας δεν θα αναπτύξει την πλήρη ισχύ του έως ότου φτάσει στην κανονική θερμοκρασία λειτουργίας.

ΕΚΚΙΝΗΣΗ ΖΕΣΤΟΥ ΚΙΝΗΤΗΡΑ – ΕΚΚΙΝΗΤΗΡΑΣ

Ακολουθήστε τα παραπάνω βήματα, διατηρώντας το τσοκ (E) στη θέση OFF. ΜΗΝ πιέσετε τον προεγχυτήρα (T).

Πριν τη διακοπή

Αφήστε τον κινητήρα να λειτουργεί για λίγα λεπτά ώστε να στεγνώσει τυχόν υγρασία από αυτόν.

Αν ο εκκινήτριας έχει παγώσει

Αν ο εκκινήτριας έχει παγώσει και δεν περιστρέφει τον κινητήρα, συνεχίστε ως εξής:

- Πιάστε τη λαβή του εκκινήτρια και τραβήξτε αργά όσο περισσότερο σχοινί γίνεται από τον εκκινήτρια.
- Αφήστε τη λαβή εκκινήτρια και αφήστε τη να ασφαλίσει ξανά επάνω στον εκκινήτρια.

Αν ο κινητήρας ακόμη δεν παίρνει μπροστά, επαναλάβετε τα παραπάνω βήματα ή χρησιμοποιήστε την ηλεκτρική μίζα.

SE TIPS FÖR ATT UNDERLÄTTA SNÖRÖJNINGEN

- Betjäna alltid snöslungan med motorn i full gas. Full gas ger den bästa resultatet av snöröjning.
- Gå långsamt fram i djup, frusen eller tung våt snö. Använd hastighetskontrollen, INTE gashåndtaget, till att justera hastigheten.
- Det är enklare och effektivare att röja snö direkt efter snöfall.
- Den bästa tidpunkten för snöröjning är tidigt på morgonen. På denna tidpunkt är snön mestadels torr och har inte varit utsatt för direkt sol och varm temperatur.
- Överlappa varje bana för att vara säker på att all snö röjs bort.
- Røj snö i medvind om det är möjligt.
- Glidplattorna skall justeras till rätt höjd som är anpassade till nuvarande snöförhållanden. Se "ATT JUSTERA GLIDPLATTOR" (i detta kapitel i denna handbok).
- För ytterst tung snö, minskas bredden på snöröjningen genom att rikligt överlappa de förra banorna och gå långsamt fram.
- Håll motorn ren och fri från snö under arbetet. Detta främjar luftströmmen och förlänger motorns levnadstid.
- När snöröjningsarbetet är avslutat, bör motorn vara i gång i ett par minuter för att smälta bort snö och is från motorn.
- Rengör hela snöslungan grundligt efter varje användning och torka av den så att den är klar till nästa gång.

VARNING: Använd inte snöslungan om väderförhållandena gör så att sikten försämras. Snöröjning under snöstorm kan göra er blind för fara och kan vara riskabelt för den riktiga betjäningen av snöslungan.



NO SNØRYDDINGTIPS

- Bruk alltid snøfreseren med motoren i full gass. Full gass gir den beste snøryddingsytelsen.
- Gå saktere i dyp, frossen eller tung våt snø. Bruk kjørehastighetsbetjeningen og IKKE gassen for å justere bakkehastigheten.
- Det er lettere og mer effektivt å fjerne snø rett etter at den har falt.
- Den beste tiden å fjerne snø på er tidlig på morgenen. På denne tiden er snøen som regel tørr og har ikke blitt utsatt for direkte sollys og varmen temperaturer.
- Overlapp hver bane litt for å sikre at all snøen fjernes.
- Rydd snøen med vinden i den grad dette er mulig.
- Juster glideplatene til passende høyde for de aktuelle snøforholdene. Se "JUSTERING AV GLIDEPLATENE" i dette avsnittet av bruksanvisningen.
- For ekstremt tung snø, reduser bredden på snøryddingen ved å overlape forrige spor og gå langsomt.
- Hold motoren ren og fri for snø under bruk. Dette vil hjelpe luftgjennomstrømningen og forlenge motorens levetid.
- Etter at snøryddingsjobben er fullført, la motoren gå i noen minutter for å smelte bort snø og is fra motoren.
- Rengjør hele snøfreseren nøye etter hver bruk og tork av den så den er klar for neste bruk.

ADVARSEL: Ikke bruk snøfreseren hvis værforholdene forverrer sikten. Rydding av snø under tung snøstorm kan gjøre det blind og sette sikker bruk av snøfreseren i fare.



DK SNESLYNGNINGS TIPS

- Betjen altid sneslyngen med motoren på fuld gas. Fuld gas giver den bedste udførelse af sneslyngning.
- Gå langsommere frem i dyb, frossen eller tung våd sne. Anvend hastighedskontrollen, IKKE gashåndtaget, til at justere hastigheden på overfladen.
- Det er nemmere og mere effektivt at rydde sne umiddelbart efter snefald.
- Det bedste tidspunkt at rydde sne på er tidligt om morgenen. På dette tidspunkt er sneen for det meste tør og har ikke været udsat for direkte sol og opvarmende temperaturer.
- Overlap hver sti lidt for at sikre at al sne ryddes.
- Slyng sneen med vinden når det er muligt.
- Glidepladerne skal justeres til korrekt højde for de nuværende sneforhold af overfladen. Se "AT JUSTERE GLIDEPLADER" i dette kapitel i denne håndbog.
- For yderst tung sne, mindskes bredden af snerydning ved at overlape forrige stier og gå langsomt frem.
- Hold motoren ren og fri for sne under betjeningen. Dette fremmer luftstrømmen og forlænger motorens levetid.
- Når sneslyngningen er afsluttet, bør motoren være i gang i et par minutter for at smelte sne og is af motoren.
- Rengør hele sneslyngen grundigt efter hver anvendelse og aftør den så den er klar til næste gang.

ADVARSEL: Anvend ikke sneslyngen hvis vejrforholdene forringer sigtbarheden. Sneslyngning under en hård snestorm kan blænde Dem og være risikabelt for den forsvarlige betjening af sneslyngen.



FI VIHJEITÄ LUMEN LINKOAMISEEN

- Käytä aina lumilinkoa moottori säädettynä täydelle kaasulle. Täydellä kaasulla saadaan paras linkoustulos.
- Aja hitaammin syvässä, jäisessä tai hyvin märässä lumessa. Säädä kulkunopeutta ajonopeuden säätöivulla, ALA kaasulla.
- Lumen poisto on helpompaa ja tehokkaampaa heti lumisateen jälkeen.
- Paras hetki lumen poistoon on varhainen aamu. Tuolloin lumi on tavallisesti kuivaa, eivätkä sitä ole lämmittäneet auringonvalo ja lämpenevä ilma.
- Varmista kaiken lumen poisto ajamalla vierekkäiset kaistat hieman limittäin.
- Linkoa lumi myötätuuleen aina kun se on mahdollista.
- Säädä sukset oikealle korkeudelle kulloistenkin lumiolosuhteiden mykaan. Katso tämän ohjekirjan kohta "SUKSIEN SÄÄTÖ".
- Erittäin raskaassa lumessa pienennä lingottavan lumen alaa limittämällä edellisen ajouran päälle ja ajamalla hitaasti.
- Pidä moottori puhtaana ja vapaana lumesta käytön aikana. Se helpottaa ilman virtausta ja pidentää moottorin ikää.
- Lumenpoiston päätyttyä anna moottori käydä muutama minuutti lumen ja jään sulattamiseksi moottorilta.
- Puhdista koko lumilinko perusteellisesti jokaisen käytön jälkeen ja pyyhi se kuivaksi, jolloin se on valmis seuraavaa käyttöä varten.

VAROITUS: Älä käytä lumilinkoa sään heikentäessä näkyvyyttä. Voit menettää näkösi lingotessasi lunta kovassa lumimyrskyssä ja lumilingon turvallinen käyttö vaarantuu.





EXTREMIDADES DO CANHÃO DE NEVE

- Usar sempre o canhão de neve com o motor na válvula borboleta completa. A válvula borboleta proporciona o melhor desempenho do canhão de neve.
- Andar devagar sobre neve profunda, congelada ou muito molhada. Usar o controle de velocidade do propulsor, NÃO a válvula borboleta, para regular a velocidade no chão.
- É mais fácil e mais eficiente remover imediatamente a neve logo que cai.
- A melhor hora para remover a neve é de manhã cedo. Nesta hora a neve normalmente está seca não foi exposta ao sol direto e com temperaturas quentes.
- Passar devagar em cada trecho sucessivo para ter a certeza de remover toda a neve.
- Na medida do possível lançar a neve na direção do vento.
- Regular os patins na altura adequada das condições da superfície corrente. Ver "COMO REGULAR OS PATINS" neste capítulo deste manual.
- Para neve muito pesada, reduzir a largura da retirada de neve sobrepor previamente os trechos e deslocar devagar.
- Manter o motor limpo e livre de neve durante o uso. Isto ajudará a fluir o ar e prolonga a duração do motor.
- Depois que for terminado o trabalho do canhão de neve, deixar o motor funcionar durante alguns minutos para derreter neve e gelo do motor.
- Limpar todo o canhão de neve depois de cada uso e secar, para estar pronto para o próximo uso.



AVISO: Não usar o canhão de neve se as condições térmicas danificam a visibilidade. Lançar neve durante tempestade de neve com vento e pesada, pode enganar e ser perigoso para operar com segurança o canhão de neve.



ΣΥΜΒΟΥΛΕΣ ΓΙΑ ΤΗ ΡΙΨΗ ΧΙΟΝΙΟΥ

- Να θέτετε πάντα το εκχιονιστικό σε λειτουργία με τον κινητήρα με το μοχλό πεταλούδας πλήρως ανοιχτό. Όταν ο μοχλός πεταλούδας είναι πλήρως ανοιχτός, έχετε την καλύτερη απόδοση του εκχιονιστικού.
- Να μετακινείστε πιο αργά σε βαθύ, παγωμένο ή βαρύ χιόνι. Χρησιμοποιήστε το χειριστήριο ελέγχου ταχύτητας, ΟΧΙ το μοχλό της πεταλούδας, για να ρυθμίσετε την ταχύτητα.
- Είναι πιο εύκολο και πιο αποδοτικό να καθαρίζετε το χιόνι αμέσως μόλις πέσει.
- Η καλύτερη ώρα για να καθαρίσετε χιόνι είναι νωρίς το πρωί. Αυτήν την ώρα το χιόνι είναι συνήθως στεγνό και δεν έχει εκτεθεί σε άμεσο ηλιακό φως και συνεπώς σε θερμοκρασίες που το λιώνουν.
- Να υπερκαλύπτετε κάθε διαδοχική διαδρομή για να εξασφαλίζετε ότι θα καθαρίσετε όλο το χιόνι.
- Να πετάτε το χιόνι προς τον πνέοντα άνεμο όποτε αυτό είναι δυνατό.
- Ρυθμίστε τις πλάκες ολίσθησης στο σωστό ύψος για τις τρέχουσες συνθήκες χιονιού. Βλ. «ΡΥΘΜΙΣΗ ΠΛΑΚΩΝ ΟΛΙΣΘΗΣΗΣ» σε αυτήν την ενότητα του εγχειριδίου.
- Για εξαιρετικά βαρύ χιόνι, μειώστε το πλάτος της αφαίρεσης χιονιού με την υπερκάλυψη της προηγούμενης διαδρομής και την αργή κίνηση.
- Κατά τη χρήση, να διατηρείτε τον κινητήρα καθαρό και χωρίς χιόνι. Έτσι θα διευκολύνεται η ροή αέρα και θα παραταθεί η ζωή του κινητήρα.
- Μόλις ολοκληρωθεί η ρίψη του χιονιού, αφήστε τον κινητήρα να λειτουργεί για λίγα λεπτά ώστε να λιώσει το χιόνι και ο πάγος που βρίσκονται σε αυτόν.
- Μετά από κάθε χρήση, να καθαρίζετε καλά ολόκληρο το εκχιονιστικό και να το στεγνώνετε ώστε να είναι έτοιμο για την επόμενη χρήση.



ΠΡΟΕΙΔΟΠΟΙΗΣΗ: Μη θέτετε το εκχιονιστικό σε λειτουργία αν η καιρικές συνθήκες εμποδίζουν την ορατότητα. Αν καθαρίζετε χιόνι κατά τη διάρκεια βαριάς χιονοθύελλας, μπορεί να μην βλέπετε καλά αλλά και να είναι επικίνδυνο για την ασφαλή λειτουργία του εκχιονιστικού.

SE Servicebok	Fyll i datum för regelbunden service	Innan användning	Efter 25 driftstimmar	Efter 50 driftstimmar	Efter 100 driftstimmar
Kontrollera nivån på motorolja		•			
Kontrollera lösa hållare och säkerställ att utkastskyddet sitter på plats		•			
Kontrollera ringtrycket		•			
Smörj svängtappar			•		
Byt motorolja			•		
Kontrollera kilremmarna				•	
Kontrollera ljuddämparen				•	
Byt tändstift					•

NO Vedlikeholdsliste	Fyll inn datoene etterhvert som de utfører jevnlig vedlikehold.	Før bruk	Efter 25 timers drift	Efter 50 timers drift	Efter 100 timers drift
Undersøk motoroljenivå		•			
Kontroller for løse festeanordninger og påse at rørsikringen er på plass		•			
Sjekk lufttrykket i hjulene		•			
Smør stifter			•		
Skift motorolje			•		
Undersøk V-reimer				•	
Sjekk lydputten				•	
Skift tennplugg					•

DK Vedligeholdelseskema	Notér dato for udført arbejde.	Før anvendelse	Hver 25 time	Hver 50 time	Hver 100 time
Kontroller motoroliestanden		•			
Efterse for løse monteringsdele, og se efter, at udkasterskærmen er på plads		•			
Kontrol af dæktryk		•			
Smøring af drejepunkter			•		
Skift af motorolie			•		
Kontroller kilerebbe				•	
Kontrol af lydæmper				•	
Udskiftning af tændrør					•

FI Huoltokirja	Merkitse huoltotöiden päivämäärät huoltokirjaan.	Ennen käyttöä	25 tunnin välein	50 tunnin välein	100 tunnin välein
Tarkista moottoriöljyn määrä.....	•				
Tarkasta kiinnityselementtien kireys ja varmista, että kourun suojus on paikallaan.....	•				
Akkunesteen pinta	•				
Nivelten voitelu		•			
Öljynvaihto		•			
Tarkista v-hinnat.....				•	
Äänenvaimentimen tarkistus.....				•	
Sytytystulpan vaihto.....					•

PT REGISTRO DE SERVIÇO	Preencher a data na qual foi terminada a manutenção.	Antes do uso	Cada 25 horas	Cada 50 horas	Cada 100 horas
Controle do óleo do motor	•				
Verifique se existem fechos soltos e certifique-se de que a protecção de descarga está no lugar	•				
Controle da pressão dos pneus.....	•				
Lubrificação dos pontos de união			•		
Troca do óleo do motor.....			•		
Controle das correias V				•	
Controle do silencioso				•	
Substituição da vela de ignição					•

GR ΚΑΤΑΓΡΑΦΗ ΣΥΝΤΗΡΗΣΗΣ	Συμπληρώστε με τις ημερομηνίες μόλις τελειώστε το τακτικό σέρβις	Πριν από τη χρήση	Κάθε 25 ώρες	Κάθε 50 ώρες	Κάθε 100 ώρες
Έλεγχος λαδιού κινητήρα.....	•				
Ελέγξτε πως δεν υπάρχουν χαλαρά δεσίματα και βεβαιωθείτε πως το προστατευτικό χοάνης είναι στη θέση του	•				
Έλεγχος πίεσης ελαστικών	•				
Λίπανση κύριων σημείων			•		
Αλλαγή λαδιού κινητήρα			•		
Έλεγχος ιμάντων σχήματος "V"				•	
Έλεγχος σιλανσιέ.....				•	
Αλλαγή μπουζί.....					•

SE Kilremmar

Kontrollera kilremmarna för slitage och föråldring efter varje 50 timmars användning, och byt ut om det är nödvändigt. Remmarna är inte justerbara. Byt ut remmarna om de börjar att glida på grund av föråldring. (Se "ATT BYTAREMSKYDD" i kapitlet om Service och Justeringar i denna handbok).

Kilremmarna på snöslungan är speciellt konstruerade och skall bytas ut med fabriken original utrustning (OEM) som finns tillhanda hos er närmaste återförsäljare. Användning av andra remmar än (OEM) kan orsaka personskador eller skador på snöslungan.

NO V-reimer

Undersøk V-reimer for skader og slitasje etter hver 50. arbeidstime og skift ved behov. Reimene kan ikke justeres. Skift ut reimene dersom de ikke tar godt nok på grunn av slitasje. (Se "FJERNING AV REIMDEKSEL" i Vedlikeholds- og Justeringsdelen av denne bruksanvisningen).

V-reimene på snøfreseren er spesialkonstruert og skal erstattes av originalutstyrproducentens (OEM) reimer som finnes hos din nærmeste forhandler. Bruk av reimer med andre merker enn OEM kan føre til personskader eller skader på snøfreseren.

DK Kileremme

Kontroller kileremme for slitage og forældning efter hver 50 timer af betjening og udskift hvis nødvendigt. Remmene kan ikke justeres. Udskift remmene hvis de begynder at glide på grund af forældning. (Se "AT FJERNE REMSKJOLD" i kapitlet om Service og Justeringer i denne håndbog).

Kileremmen på sneslyngen er specielt konstrueret og skal udskiftes med fabrikantens originale udstyr (OEM) som er til rådighed hos Deres nærmeste forhandler. Anvendelse af andre remme end OEM remme kan forårsage kvæstelser eller beskadigelse af sneslyngen.

FI V-hihnat

Tarkista v-hihnojen kunto ja kuluneisuus 50 käyttötunnin välein, ja vaihda ne tarvittaessa uusiin. Hihnoja ei voi säätää. Vaihda hihnat uusiin, jos ne alkavat kuluneina luistaa. (Katso kohta "HIHNAKOTELON IRROTUS" tämän ohjekirjan luvusta Huolto ja Säädöt).

Lumilingon v-hihnat ovat erikoisrakenteisia, ja ne tulisi vaihtaa alkuperäisvalmistajan (OEM) hihnoinhin, joita saa lumilingon edustajilta. Muiden kuin OEM-hihnojen käyttö voi aiheuttaa henkilövammoja tai vaurioittaa lumilinkoa.

PT Correias V

Controlar as correias V quanto ao desgaste e deterioração cada 50 horas de uso e substituir se necessário. As correias não são reguláveis. Substituir as correias se iniciam a escorregar devido a desgaste. (Ver "COMO REMOVER A COBERTURA DA CORREIA", no capítulo de Serviços e Regulagens deste manual).

As correias V no canhão de neve são de fabricação especial e devem ser substituídas com as correias originais do fabricante (OEM) que estão disponíveis no revendedor mais próximo. Usando outras que não seja OEM podem causar acidentes pessoais ou danos ao canhão de neve.

GR Ιμάντες σχήματος "V"

Ελέγξτε τους ιμάντες σχήματος "V" για φθορά μετά από κάθε 50 ώρες λειτουργίας και αντικαταστήστε τους αν είναι απαραίτητο. Οι ιμάντες δεν ρυθμίζονται. Αντικαταστήστε τους ιμάντες αν ξεκινήσουν να ολισθαίνουν λόγω φθοράς. (Βλ. "ΑΦΑΙΡΕΣΗ ΚΑΛΥΜΜΑΤΟΣ ΙΜΑΝΤΑ" στην ενότητα Επισκευή και Ρυθμίσεις του παρόντος εγχειριδίου).

Οι ιμάντες σχήματος "V" στο εκχιονιστικό σας είναι ειδικής κατασκευής και η αντικατάστασή τους θα πρέπει να γίνεται με ιμάντες από κατασκευαστή γνήσιου εξοπλισμού (OEM) στο πλησιέστερο σας κατάστημα. Αν χρησιμοποιήσετε ιμάντες που δεν ανήκουν σε κατασκευαστή γνήσιου εξοπλισμού, μπορεί να προκληθεί προσωπικός τραυματισμός ή βλάβη στο εκχιονιστικό.

SE Nav-Snöskruv

- Växellådan är fylld med smörjmedel till rätt nivå från fabriken. Enda tidpunkten då smörjmedel bör uppmärksammas är i de fall då service är utförd på växellådan.
- Om smörjmedel krävs, användes endast Ronex ED #1 fett.

NO Boespindelkasse

- Spindelkassen var fylt med smøremiddel til passende nivå på fabrikk. Eneste gang smøremiddelet må sjekkes, er når det er utført vedlikeholdsarbeid på spindelkassen.
- Hvis det er nødvendig med smøremiddel, bruk kun smøremiddelet Ronex ED #1.

DK Sneglgearkasse

- Gearkassen er fyldt med smøremiddel til det korrekte niveau på fabrikk. Det eneste tidspunkt smøremidlet behøver opmærksomhed er, hvis der er foretaget service af gearkassen.
- Hvis smøremiddel er påkrævet, anvendes kun Ronex ED #1 smørelse.

FI Syöttökierukan vaihdekotelo

- Vaihdekotelo on tehtaalla täytetty oikealla määrällä voiteluainetta. Voiteluaine täytyy tarkistaa vain, jos vaihdekotelo on huollettu tai korjattu.
- Jos voiteluainetta tarvitaan, käytä ainoastaan Ronex ED #1 -rasvaa.

PT Caixa do mecanismo do trado

- A caixa do mecanismo foi enchida com lubrificante no nível apropriado na fábrica. A única vez que o lubrificante necessita de atenção é se a manutenção for efetuada na caixa de mecanismo.
- Se for necessário colocar lubrificante, usar somente graxa Ronex ED #1.

GR Κιβώτιο ταχυτήτων τρυπανιού

- Το κιβώτιο ταχυτήτων είναι εργοστασιακά γεμισμένο με λάδι έως τη σωστή στάθμη. Πρέπει να ελέγξετε το λάδι μόνο αν έχουν γίνει εργασίες επισκευής στο κιβώτιο ταχυτήτων.
- Αν απαιτείται λάδι, να χρησιμοποιείτε μόνο γράσο Ronex ED #1.

SE Drivsystem

Smörj INTE drivkomponenterna inuti snöslungan. Tandhjulen, sexkant-axlarna, drivskivan och friktionshjulet kräver ingen smörjning. Lager och hylsorna är redan smorda för livstid och kräver inget underhåll.

VIKTIGT: Smörjning av de ovan nämnda komponenterna kan orsaka förorening av friktionshjulet och skada på snöslungans drivsystem.

NO Kjøresystem

IKKE smør kjørekomponentene inne i snøfreseren. Tennene, sekskantstengene, kjøreskivene og friksjonshjulet trenger ikke smøring. Lagrene og føringene er smurt og trenger ikke vedlikehold.

FORSIGTIG: Smøring av komponentene nevnt ovenfor kan føre til forurensing av friksjonshjulet og ødelegge kjøresystemet på snøfreseren.

DK Trækraft system

Smør IKKE drivkomponenterne indeni sneslyngen. Tandhjul, sekskantede aksler, drivskive og friktionshjul kræver ingen smørelse. Lejerne og bøsningerne er smurt for livstid og kræver ingen vedligeholdelse.

FORSIKTIG: Hvilken som helst smøring af de ovennævnte komponenter kan forårsage forurening af friktionshjulet og skade på sneslyngens drivsystem.

FI Vetojärjestelmä

ÄLÄ voitele lumilingon sisäisiä vetojärjestelmän osia. Hammaspyörät, kuusioakselit, vetolevy ja kitkapyörä eivät tarvitse voitelua. Laakerit ja holkit ovat kestovoideiltuja ja huoltovapaita.

VARO: Yllä mainittujen osien voitelu voi liata kitkapyörän ja vaurioittaa lumilingon vetojärjestelmää.

PT Sistema do propulsor de tração

NÃO lubrificar os componentes do propulsor dentro do canhão de neve. Os dentes, os eixos sextavados, o disco propulsor e a roda de embreagem não necessitam ser lubrificados. Os rolamentos e os mancais tem lubrificação permanente e não necessitam de manutenção.

CUIDADO! Se os componentes acima forem lubrificados pode causar contaminação da roda de embreagem e danificar o sistema propulsor do canhão de neve.

GR Σύστημα πρόσφυσης

ΜΗ λιπαίνετε τα εξαρτήματα κίνησης που βρίσκονται στο εσωτερικό του εκχιονιστικού. Οι οδοντώσεις, οι εξαγωνικοί άξονες, ο δίσκος κίνησης και ο τροχός τριβής δεν απαιτούν καθόλου λίπανση. Τα ρουλεμάν και οι ροδέλες είναι λιπασμένες εφ' όρους ζωής και δεν απαιτείται συντήρηση.

ΠΡΟΣΟΧΗ: Τυχόν λίπανση των παραπάνω εξαρτημάτων μπορεί να προκαλέσουν ρύπανση στον τροχό τριβής και να προκληθεί βλάβη στο σύστημα κίνησης του εκχιονιστικού σας.

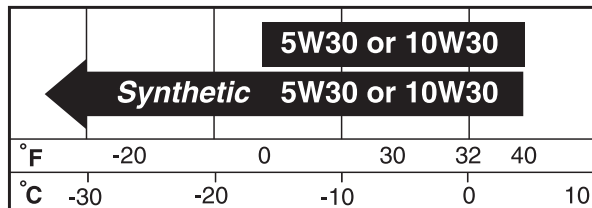


MOTOR

Se motorhandboken.

Smörjning

Kontrollera vevaxelns oljenivå före ni startar motorn och efter fem (5) timmars konstant bruk. Fastgör oljestickan/ oljepåfyllaren säker varje gång ni kontrollerar oljenivån.



Byt olja efter 25 timmars betjäning eller minst en gång/år om snöslungan inte används 25 timmar på ett år.

ATT BYTA MOTOROLJA

Fastställ det förväntade temperaturområdet före nästa oljebyte.

- Var säker på att snöslungan står på plan yta.
- Oljan är lättare att tappa upp om den är varm.
- Tappa upp oljan i en passande behållare.

NOTERA: Hjulet i vänster sida kan tas bort från snöslungan för att underlätta framkomligheten till oljetappningsproppen och placeringen av en passande behållare. (Se "ATT DEMONTERA HJUL" i kapitlet om Service och Justeringar i denna handbok).

1. Frigör tändstiftskabeln från tändstiftet och lägg kabeln så att den inte kan komma i kontakt med tändstiftet.
2. Rengör området kring oljeproppen.
3. Tag ur oljeproppen och tappa över oljan i en passande behållare.
4. Sätt i oljeproppen och fastgör den säkert.
5. Torka upp all utspilld olja från snöslungan och motorn.
6. Montera vänster hjul (om det tagits loss vid oljedränering). Se till att hjulsprinten och fästsprinten förs in i korrekt hål i hjulaxeln (se "ATT TA LOSS HJULEN" i Service och Justeringssektionen i denna instruktionsbok).
7. Tag bort oljesticka/oljepåfyllare. Var uppmärksam så att det inte kommer smuts i motorn.
8. Fyll på olja till motorn genom oljestickans rör. Håll långsamt. Får inte överfyllas.
9. Använd måttet på oljestickan/oljepåfyllaren för att kontrollera nivån. Var säker på att oljestickan är fastgjord till korrekt avläsning. Håll oljan på "FULL" linjen på oljestickan.
10. Torka upp all utspilld olja.

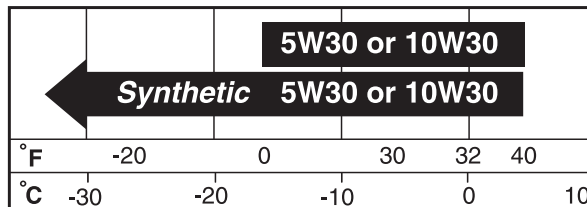


MOTOR

Se motorens bruksanvisning.

Smøring

Undersøk motorhusoljenivået før motoren startes og etter hver femte (5) time med kontinuerlig bruk. Sett på plass oljefyllingslokket/ peilepinnen etter hver gang du har sjekket oljenivået.



Skift olje etter hver 25 . arbeidstime eller minst én gang i året hvis snøfreseren ikke brukes mer enn 25 timer årlig.

SKIFTING AV MOTOROLJE

Bestem forventet temperaturområde før neste oljeskift.

- Sørg for å plassere snøfreseren på jevnt underlag.
- Olje vil renne mer fritt når den er varm.
- Fang opp olje i en egnet beholder.

MERK: Venstre hjul kan fjernes fra snøfreseren for å få lettere tilgang til oljetappingspluggen og plassering av en egnet beholder. (Se "FJERNING AV HJUL" i Vedlikeholds- og Justeringsdelen av denne bruksanvisningen).

1. Kople fra tennpluggledningen fra tennpluggen, og plasser ledningen slik at den ikke kan komme i kontakt med tennpluggen.
2. Rengjør området rundt tappingspluggen.
3. Fjern tappingspluggen, og tapp olje i en egnet beholder.
4. Sett på plass tappingspluggen, og skru godt til.
5. Tørk opp all sølt olje fra snøfreser og motor.
6. Monter venstre hjul (hvis det ble fjernet for å tappe ut olje). Forsikre deg om at du monterer hjulpluggen og holdeken i det riktige hullet i akselen (Se "SLIK DEMONTERES HJULENE" i kapitlet om vedlikehold og justeringer i denne håndboken).
7. Fjern oljefyllingslokket/ peilepinnen. Vær forsiktig så det ikke kommer skitt inn i motoren.
8. Fyll på motorolje gjennom oljepeilepinnerøret. Hell sakte. Ikke overfyll.
9. Bruk måleren på oljefyllingslokket/peilepinnen for å undersøke nivået. Se til at peilepinnelokket er skrudd godt på for nøyaktig avlesning. Hold oljenivået på merket "FULL" på peilepinnen.
10. Tørk opp all sølt olje.

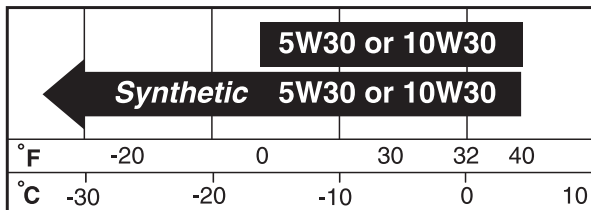


MOTOR

Ver o manual do motor.

Lubrificação

Controlar o nível de óleo da caixa do motor antes de dar a partida e depois de cada (5) cinco horas de uso contínuo. Apertar a tampa de enchimento do óleo / vareta de nível firmemente todas as vezes que controlar o nível do óleo.



Trocar o óleo depois de 25 horas de funcionamento ou no mínimo uma vez por ano se o canhão de neve não for usado durante 25 horas num ano.

TROCA DO ÓLEO DO MOTOR

Verificar o nível de temperatura antes da próxima troca de óleo.

- Verificar que o canhão de neve esteja sobre uma superfície nivelada.
- O óleo se descarrega mais facilmente quando quente.
- Recolher o óleo num recipiente apropriado.

NOTA: A roda lateral esquerda pode ser removida do canhão de neve para ter acesso mais fácil ao pino de descarga do óleo e a recolha num recipiente adequado. (Ver “COMO REMOVER AS RODAS”, no capítulo de Serviços e Regulações deste manual).

1. Desprender o fio da vela de ignição, e deixar o fio num lugar onde não pode entrar em contato com a vela.
2. Limpar a área ao redor do pino de descarga.
3. Remover o pino de descarga e descarregar o óleo num recipiente apropriado.
4. Instalar o pino de descarga e apertar firmemente.
5. Secar todos os vestígios de óleo do canhão de neve e no motor.
6. Instale a roda esquerda (se tiver sido retirada para drenar o óleo). Certifique-se de que instala o pino da roda e o pino de retenção no orifício correcto no eixo da roda (ver “PARA RETIRAR AS RODAS” na secção Assistência e regulações deste manual).
7. Remover a tampa de enchimento / vareta de nível do óleo. Tomar cuidado para não deixar entrar sujeira no motor.
8. Reabastecer o motor com óleo através do tubo da vareta de nível do óleo. Deitar lentamente. Não encher demais.
9. Usar um calibrador na tampa de enchimento do óleo / vareta de nível para controlar o nível. Verificar que a tampa da vareta de nível esteja apertada firmemente para uma leitura exata. Manter o óleo na linha “CHEIA” na vareta de nível.
10. Secar todos os vestígios de óleo.

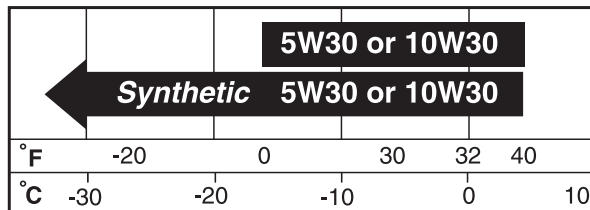


KINHHTHPΑΣ

Βλ. εγχειρίδιο κινητήρα.

Λίπανση

Ελέγξτε τη στάθμη λαδιού στο στροφαλοθάλαμο πριν βάλετε μπροστά τον κινητήρα και μετά από κάθε πέντε (5) ώρες συνεχόμενης χρήσης. Σφίξτε την τάπα πλήρωσης / ράβδο μέτρησης λαδιού κάθε φορά που ελέγχετε τη στάθμη λαδιού.



Αλλάξτε το λάδι μετά από κάθε 25 ώρες λειτουργίας ή τουλάχιστον μία φορά το χρόνο αν δεν χρησιμοποιείται το εκχιονιστικό για τουλάχιστον 25 ώρες το χρόνο.

ΑΛΛΑΓΗ ΛΑΔΙΟΥ ΚΙΝΗΤΗΡΑ

Καθορίστε τη θερμοκρασιακή περιοχή που αναμένεται πριν από την επόμενη αλλαγή λαδιού.

- Βεβαιωθείτε ότι το εκχιονιστικό βρίσκεται σε επίπεδο έδαφος.
- Το λάδι αποστραγγίζεται πιο ελεύθερα όταν είναι θερμό.
- Συλλέξτε το λάδι σε κατάλληλο δοχείο.

ΣΗΜΕΙΩΣΗ: Μπορείτε να βγάλετε τον αριστερό τροχό από το εκχιονιστικό για την ευκολότερη πρόσβαση στην τάπα αποστράγγισης λαδιού και την τοποθέτηση κατάλληλου δοχείου. (Βλ. “ΑΦΑΙΡΕΣΗ ΤΡΟΧΩΝ” στην ενότητα Επισκευή και Ρυθμίσεις του παρόντος εγχειριδίου).

1. Αποσυνδέστε την ντίζα του μπουζί από το μπουζί και τοποθετήστε την ντίζα σε μέρος όπου δεν μπορεί να έρθει σε επαφή με το μπουζί.
2. Καθαρίστε την περιοχή γύρω από την τάπα αποστράγγισης.
3. Βγάλτε την τάπα αποστράγγισης και αποστραγγίστε το λάδι σε κατάλληλο δοχείο.
4. Τοποθετήστε ξανά την τάπα αποστράγγισης και σφίξτε καλά.
5. Σκουπίστε τυχόν χυμένο λάδι από το εκχιονιστικό και τον κινητήρα.
6. Εγκαταστήστε τον αριστερό τροχό (αν έχει αφαιρεθεί για διοχέτευση λαδιού). Βεβαιωθείτε ότι έχετε εγκαταστήσει τον πείρο ζεύξης και τον πείρο συγκράτησης στην κατάλληλη οπή στον άξονα του τροχού (Δείτε “ΓΙΑ ΝΑ ΑΦΑΙΡΕΣΕΤΕ ΤΟΥΣ ΤΡΟΧΟΥΣ” στην ενότητα Σέρβις και Ρυθμίσεις αυτού του εγχειριδίου).
7. Βγάλτε την τάπα πλήρωσης/ράβδο μέτρησης λαδιού. Προσέχετε για να μην εισέλθουν ακαθαρσίες στον κινητήρα.
8. Γεμίστε ξανά τον κινητήρα με λάδι μέσω του σωλήνα της ράβδου μέτρησης λαδιού. Να ρίχνετε το λάδι αργά. Μη γεμίζετε υπερβολικά.
9. Για να ελέγξετε τη στάθμη, χρησιμοποιήστε το μετρητή στην τάπα πλήρωσης/ράβδο μέτρησης λαδιού. Για ακριβή μέτρηση, βεβαιωθείτε να σφίξετε καλά την τάπα ράβδου μέτρησης. Να διατηρείτε το λάδι στην ένδειξη FULL στη ράβδο μέτρησης.
10. Σκουπίστε τυχόν χυμένο λάδι.

SE Ljuddämpare
Kontrollera och byt ut en sliten ljuddämpare då det finns risk för att brand och/eller skada uppkommer

NO Lyddemper
Undersøk og erstatt korrodert lyddemper, da dette kan føre til brannfare og/eller skade.

DK Lyddæmper
Kontroller og udskift en gennemtæret lyddæmper da den kan skabe risiko for brand og/eller beskadigelse.

FI Äänenvaimennin
Tarkista äänenvaimentimesta syöpyvät, koska ne voivat aiheuttaa palovaaran ja/tai vaurioita.

PT Silencioso
Controlar e substituir o silencioso corroído porque pode causar risco de incêndio e/ou dano.

GR Σιλανσιέ
Ελέγξτε και αντικαταστήστε το σιλανσιέ αν αυτό είναι διαβρωμένο επειδή μπορεί να προκαλέσει κίνδυνο πυρκαγιάς ή/και βλάβη.

SE Tändstift
Byt ut tändstiftet i början av varje säsong eller efter 100 timmars användning, oavsett vilken som kommer först. Tändstiftstyp och justering visas i motorhandboken.

NO Tennplugg
Skift ut tennplugg ved begynnelsen av hver sesong eller etter hver 100. arbeidstime, avhengig av hva som kommer først. Tennpluggtype og spalteinstilling finnes i motorens bruksanvisning.

DK Tændrør
Udskift tændrøret i starten af hver sæson eller efter hver 100 timers betjening, ligemeget hvilket der kommer først. Tændrørstype og justering af mellemrum er vist i motorhåndbogen.

FI Sytytystulppa
Vaihda sytytystulppa uuteen jokaisen työkauden alussa tai aina 100 käyttötunnin jälkeen, kumpi ensin tulee. Sytytystulpan tyyppi ja kärkiväli ilmoitetaan moottorin ohjekirjassa.

PT Vela de ignição
Substituir a vela de ignição no início de cada estação ou depois de 100 horas de funcionamento, se necessário pode ser antes. O tipo de vela de ignição e a distância estão ilustrados no manual do motor.

GR Μπουζί
Αλλάξτε το μπουζί στην αρχή κάθε εποχής ή μετά από κάθε 100 ώρες λειτουργίας, όποιο από τα δύο προηγηθεί. Ο τύπος μπουζί και η ρύθμιση διάκενου απεικονίζονται στο εγχειρίδιο κινητήρα.

SE Rengöring

VIKTIGT: För bästa resultat, skall snöslungan hållas fri från all smuts och skräp. Rengör utsidan av snöslungan varje gång ni har använt den.

⚠ VARNING: Tag bort säkerhetständningsnyckeln och frigör tändstiftskabeln från tändstiftet och lägg kabeln så att den inte kan komma i kontakt med tändstiftet.

- Håll behandlade ytor/hjul fria från bensin, olja, etc.
- Vi rekommenderar inte användning av trädgårdsslang för rengöring av snöslungan. Det elektriska systemet, ljuddämparen och andra delar är känsliga för direkt vattensprut. Vatten i motorn kan resultera i förkortad livslängd.

NO Rengjøring

VIKTIG: For beste ytelse, hold snøfreserhuset fritt for skitt og søppel. Rengjør utsiden av snøfreseren etter hver bruk.

⚠ ADVARSEL: Fjern sikkerhetsnøkkelen. Kople fra tennpluggledningen fra tennpluggen, og plasser ledningen slik at den ikke kan komme i kontakt med tennpluggen.

- Hold ferdige overflater/hjul fri for bensin, olje osv.
- Vi anbefaler ikke å bruke hageslange til å rengjøre snøfreseren med mindre det elektriske systemet, lyd-demperen og forgasseren er dekket til for å holde vannet borte. Vann i motoren kan føre til forkortet levetid på motoren.

DK Rengøring

VIKTIGT: For den bedste ydelse, skal sneslyngens hus holdes fri for alt snavs og skidt. Rengør ydersiden af sneslyngen hver gang den er brugt.

⚠ ADVARSEL: Fjern sikkerhedstændingsnøglen. Frigør tændrørsledningen fra tændrøret og læg ledningen hvor den ikke kan komme i kontakt med tændrøret.

- Hold behandlede overflader/hjul fri for benzin, olie, osv.
- Vi anbefaler ikke at anvende en haveslange til rengøring af sneslyngen medmindre det elektriske system, lyd-dæmperen og karburatoren er afdækkede til at holde vand ude. Vand i motoren kan resultere i forkortet levetid af motoren.

FI Puhdistus

TÄRKEÄÄ: Parhaan suorituskyvyn takaamiseksi pidä lumilingon koteloainti puhtaana liasta tai roskista. Puhdista lumilinko ulkopuolelta jokaisen käytön jälkeen.

⚠ VAROITUS: Irrota sytytysvirta-avain. Irrota sytytystulpan johto sytytystulpasta ja käännä johto niin, ettei se voi koskettaa sytytystulppaa.

- Pidä maalatut pinnat/pyörät puhtaina bensiinistä, öljystä jne.
- Emme suosittele puutarhan vesiletkun käyttöä lumilingon puhdistukseen, ellei sähköjärjestelmää, äänenvaimenninta ja kaasutinta suojata vedeltä. Moottoriin päässyt vesi voi lyhentää moottorin käyttöikä.

PT LIMPEZA

IMPORTANTE: Para um rendimento melhor, manter a caixa o canhão de neve livre de sujeiras ou detritos. Limpar a parte de fora do canhão de neve depois de cada uso.

⚠ AVISO: Remover a chave de ignição de segurança. Desprender o fio da vela de ignição, e deixar o fio num lugar onde não pode entrar em contato com a vela.

- Manter as superfícies polidas/ rodas livres de gasolina, óleo, etc.
- Não recomendamos o uso da mangueira de jardim para limpar o canhão de neve a não ser que o sistema elétrico, silencioso e o carburador estejam cobertos para não deixar entrar água. A água no motor pode causar uma redução da durabilidade do motor.

GR Καθαρισμός

ΣΗΜΑΝΤΙΚΟ: Για τη βέλτιστη απόδοση, να διατηρείτε το περίβλημα του εκχιονιστικού καθαρό από ακαθαρσίες και σκουπίδια. Μετά από κάθε χρήση να καθαρίζετε το εξωτερικό του εκχιονιστικού.

⚠ ΠΡΟΕΙΔΟΠΟΙΗΣΗ: Να βγάξετε το κλειδί της μίζας. Αποσυνδέστε την ντίζα του μπουζί από το μπουζί και τοποθετήστε την ντίζα σε μέρος όπου δεν μπορεί να έρθει σε επαφή με το μπουζί.

- Διατηρείτε το τελείωμα των επιφανειών και των τροχών καθαρά από βενζίνη, λάδι, κ.λπ.
- Δεν συνιστάται να χρησιμοποιείτε μάνικα για να καθαρίζετε το εκχιονιστικό σας εκτός αν καλύπτεται το ηλεκτρικό σύστημα, το σιλανσιέ και το καρμπιρατέρ για να μην έρχονται σε επαφή με το νερό. Αν μπει νερό στον κινητήρα, μπορεί να έχει ως αποτέλεσμα τη συντόμηση της ζωής του κινητήρα.



⚠️ WARNING: Uppmärksamma följande för att undvika allvarliga skador före utförandet av vilken service eller justering som helst:

1. Var säker på att gasreglaget är i STOP position.
2. Tag bort tändningsnyckeln.
3. Kontrollera att snöskruv och alla andra delar som är i rörelse har avstannat helt och hållet.
4. Frigör tändstiftskabeln från tändstiftet och lägg kabeln där den inte kan komma i kontakt med någon del av tändstiftet.

Snöslunga

Justering av snöslungans höjd

Se "JUSTERING AV SLÄPSKOR" och "SKRAPSKENA" i kapitlet om Avändning i denna handbok.

Deflektor

Deflektorn, som är fastgjord ovanpå snöutkastet, ser till att rikta snö bort från operatören. Om deflektorn skadas skall den bytas ut.

- ⚠️ WARNING:** För att undvika allvarliga skador, får snöslungan aldrig användas med avtagen eller skadad deflektor
- För att ändra riktning och/eller avstånd av snöutkast, se "KONTROLL AV SNÖUTKAST" i kapitlet om Användning i denna handbok.



⚠️ ADVARSEL: For å unngå alvorlig skade, gjør følgende før utføring av vedlikehold eller justeringer:

1. Se til at gassen står i stillingen STOP.
2. Fjern sikkerhetsnøkkelen.
3. Se til at boreinnretningene og alle deler som beveger seg har stoppet helt.
4. Kople fra tennpluggledningen fra tennpluggen, og plasser den slik at den ikke kan komme i kontakt med pluggen.

Snøfreser

Justering av snøfreserhøyden

Se "JUSTERING AV GLIDEPLATENE" og "SKRAPERSTANG" i Bruksdelen av denne bruksanvisningen.

Rennedeflektor

Rennedeflektoren som er festet øverst på tømmerennen, skal rette snøen bort fra brukeren. Hvis deflektoren blir skadet, skal den skiftes ut.

- ⚠️ ADVARSEL:** For å unngå alvorlig skade skal snøfreseren aldri brukes dersom deflektoren er fjernet eller skadet.
- For å endre retning og/eller avstand på snøtømmingen, se "STYRING AV SNØTØMMING" i Bruksdelen av denne bruksanvisningen.



⚠️ ADVARSEL: For at undgå alvorlige kvæstelser, før udførelse af hvilken som helst service eller justering:

1. Vær sikker på at gaskontrollen er i STOP position.
2. Fjern sikkerhedstændingsnøglen.
3. Kontroller at sneglene og alle bevægende dele er stoppet fuldstændigt.
4. Frigør tændrørsledningen fra tændrøret og læg ledningen hvor den ikke kan komme i kontakt med tændrøret.

Sneslynge

Justering af sneslyngens højde

Se "JUSTERING AF GLIDEPLADER" og "SKRABESTANG" i kapitlet om Betjening i denne håndbog.

Sliskeafbøjning

Sliskeafbøjningen, fastgjort ovenpå afkastningsslisen, sørger for at rette sneafkast væk fra operatøren. Hvis afbøjningen beskadiges, skal den udskiftes.

- ⚠️ ADVARSEL:** For at undgå alvorlige kvæstelser, må sneslyngen aldrig anvendes med aftaget eller beskadiget afbøjning.
- Til at ændre retning og/eller afstanden af sneafkast, se "KONTROL AF SNEAFKASTNING" i kapitlet om Betjening i denne håndbog.



VAROITUS: Vakavien vammojen välttämiseksi ennen mitään huoltoja tai säätöjä:

1. Varmista, että kaasuvipu on asennossa STOP.
2. Irrota sytytysvirta-avain.
3. Varmista, että syöttökierukat ja kaikki liikkuvat osat ovat täysin pysähtyneet.
4. Irrota sytytystulpan johto sytytystulpasta ja käännä johto niin, ettei se voi koskettaa sytytystulppaa.

Lumilinko

Lumilingon korkeussäätö

Katso kodat “SUKSIEN SÄÄTÖ” ja “KAAVINTERÄ” tämän ohjekirjan luvusta Käyttö.

Lumenohjauslevy

Heittokourun yläosaan kiinnitetyn lumenohjauslevyn tarkoitus on suunnata lingottu lumi pois päin käyttäjästä. Jos lumenohjauslevy vaurioituu, se tulee vaihtaa uuteen.

VAROITUS: Vakavien vammojen välttämiseksi älä koskaan käytä lumilinkoa lumenohjauslevy poistettuna tai vaurioituneena.

- Kun lumen heittosuuntaa ja/tai etäisyyttä on muutettava, lue ohjeet tämän käyttöoppaan kohdasta “LUMENHEITON SÄÄTÖ” luvusta Käyttö.



AVISO: Para evitar graves acidentes, antes efetuar todas as manutenções ou regulagens:

1. Verificar que a válvula borboleta esteja na posição STOP.
2. Remover a chave de ignição de segurança.
3. Certificar-se que o trado e todas as partes de movimento estejam paradas totalmente.
4. Desprender o fio da vela de ignição, e deixar o fio num lugar onde não pode entrar em contato com a vela.

CANHÃO DE NEVE

Para regular a altura do canhão de neve.

Ver “COMO REGULAR OS PATINS” e “BARRA RASPADORA” no capítulo Funcionamento deste manual.

Defletor da tremonha

O defletor da tremonha, ligado à parte de cima da tremonha de descarga, é predisposta para descarregar diretamente a neve para fora por parte do operador. Se o defletor for danificado, o mesmo deve ser substituído.

AVISO: Para evitar graves acidentes, nunca se deve utilizar o canhão de neve com o defletor removido ou danificado.

- Para mudar a direção e/ou a distância da neve descarregada, ver “COMO CONTROLAR A DESCARGA DA NEVE” no capítulo Funcionamento deste manual.



ΠΡΟΕΙΔΟΠΟΙΗΣΗ: Για να αποφύγετε το σοβαρό τραυματισμό, πριν από την εκτέλεση οποιασδήποτε εργασίας επισκευής ή ρύθμισης:

1. Να βεβαιώνετε ότι ο μοχλός πεταλούδας βρίσκεται στη θέση STOP.
2. Να βγάξετε το κλειδί της μίζας.
3. Να βεβαιώνετε ότι είναι εντελώς ακινητοποιημένα τα τρυπάνια και όλα τα κινούμενα μέρη.
4. Να αποσυνδέετε την ντίζα από το μπουζί και να τοποθετείτε την ντίζα σε μέρος όπου δεν μπορεί να έρθει σε επαφή με το μπουζί.

Εκχιονιστικό

Ρύθμιση ύψους εκχιονιστικού

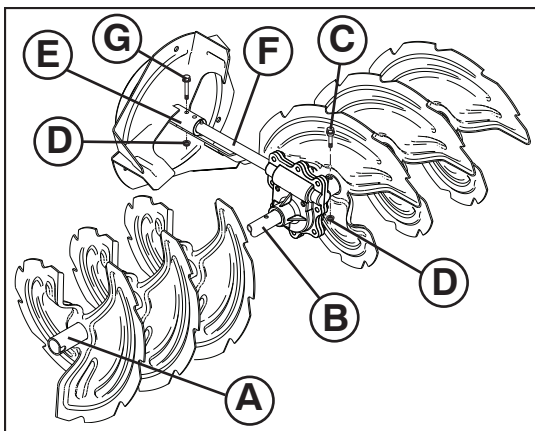
βλ. “ΡΥΘΜΙΣΗ ΠΛΑΚΩΝ ΟΛΙΣΘΗΣΗΣ” και “ΡΑΒΔΟΣ ΞΥΣΤΗ” στην ενότητα Λειτουργία του παρόντος εγχειριδίου.

Ανακλαστήρας χοάνης

Ο ανακλαστήρας χοάνης, ο οποίος είναι προσδεμένος στο πάνω μέρος της χοάνης εκβολής, παρέχεται με σκοπό να κατευθύνεται η εκβολή χιονιού μακριά από το χειριστή. Αν προκληθεί βλάβη στον ανακλαστήρα, θα πρέπει να αντικατασταθεί.

ΠΡΟΕΙΔΟΠΟΙΗΣΗ: Για να αποφεύγετε την πρόκληση σοβαρού τραυματισμού, να μη θέτετε ποτέ το εκχιονιστικό σε λειτουργία όταν έχει αφαιρεθεί ή είναι κατεστραμμένος ο ανακλαστήρας.

- Για να αλλάξετε την κατεύθυνση ή/και την απόσταση εκβολής του χιονιού, βλ. “ΕΛΕΓΧΟΣ ΕΚΒΟΛΗΣ ΧΙΟΝΙΟΥ” στην ενότητα Λειτουργία του παρόντος εγχειριδίου.



SE Brytpinne Navbrytpinne

Både höger och vänster nav är fastgjorda vid navskaftet med en axel/brytpinne och en sexkantmutter. Om ett främmande föremål eller is kommer i kläm i naven, är brytpinnarna konstruerade så att de knäcks, detta för att undgå skada på andra komponenter. Om en eller båda nav(en) inte vrider när navkontrollhandtaget är aktiverat, kontrollera om en eller båda pinnar har brutits av. För att byta ut brytpinnar:

1. Koppla från alla manöver enheter och flytta gaskontrollen till STOP position. Vänta till dess att alla delar som är i rörelse har avstannat.
2. Tag bort säkerhetsstängningsnyckeln. Frigör tändstiftskabeln från tändstiftet och lägg kabeln så att den inte kan komma i kontakt med tändstiftet.
3. För hålet i nav (A) på rät linje med hålet i navaxeln (B) och sätt i en ny 1/4-20 x 2" axel/brytpinne (C). Sätt i 1/4-20 låsmutter (D) och fastgör den säkert.

VIKTIGT: Använd inte ersättningsprodukter. Använd endast original brytpinne som levereras med snöslungan.

4. Sätta in bort säkerhetsstängningsnyckeln och sätt på tändstiftskabeln på tändstiftet.

Rotorbrytpinne

Rotorn är fastgjord till rotoraxeln med två (2) cylinderskruvar/brytpinnar och sexkantmuttrar. Om ett främmande föremål eller is kommer i kläm i rotorn, är cylinderskruvarna konstruerade så att de knäcks, för att undgå skada på andra komponenter. Om rotorn inte vrider när navkontrollhandtaget är aktiverat, kontrolleras om cylinderbultarna har knäckts av. För att byta ut cylinderskruvar/brytpinnar:

1. Koppla från alla manöver enheter och flytta gaskontrollen till STOP position. Vänta till dess att alla delar som är i rörelse har avstannat.
2. Tag bort säkerhetsstängningsnyckeln. Frigör tändstiftskabeln från tändstiftet och lägg kabeln så att den inte kan komma i kontakt med tändstiftet.
3. Gruppera hålen i rotornav (E) på rät linje med hålen i rotoraxeln (F) och sätt i två (2) nya 1/4-20 x 1-5/8" cylinderskruvar/brytpinnar (G). Sätt i 1/4-20 låsmutter (D) och fastgör dem säkert.

VIKTIGT: Använd inte ersättningsprodukter. Använd endast original cylinderskruv/brytpinne som levereras med snöslungan.

4. Sätta in bort säkerhetsstängningsnyckeln och sätt på tändstiftskabeln på tändstiftet.

NO Skjærebolter Boreskjærebolter

Både høyre og venstre boreinnretninger er festet til boreskaftet med låse/skjærebolt og sekskantmutter. Dersom et fremmedlegeme eller is sette seg fast i boreinnretningene, er skjæreboltene laget slik at de ødelegges, så ingen andre komponenter skades. Hvis en eller begge boreinnretningene ikke vrir seg når borebetjeningsspaken aktiveres, må det undersøkes om en eller begge boltene er ødelagte. For å skifte ut skjærebolter:

1. Kople ut alle betjeneringer, og beveg gassbetjeningen til stillingen STOP. Vent til alle deler som beveger seg har stoppet.
2. Fjern sikkerhetsnøkkelen. Kople fra tennpluggledningen fra tennpluggen, og plasser ledningen slik at den ikke kan komme i kontakt med tennpluggen.
3. Tilpass hullet i borehylsen (A) med hullet i borestangen (B) og monter en ny 1/4-20 x 2" låse-/skjærebolt (C). Monter 1/4-20 låsemutter (D), og skru godt til.

FORSIGTIG: Ikke bruk andre merker. Bruk kun originalutstyrets skjærebolter som ble levert sammen med snøfreseren.

4. Sett på plass sikkerhetsnøkkelen. Kople tennpluggsledningen til tennpluggen.

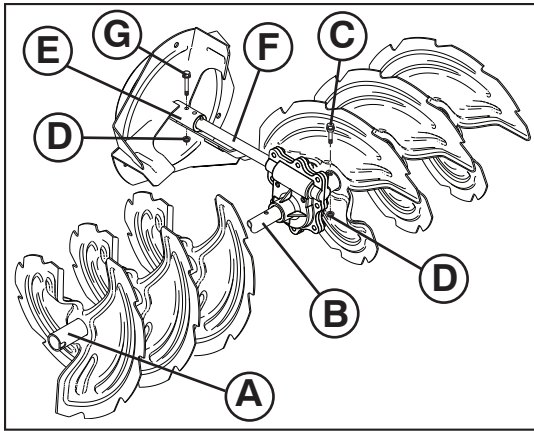
Oppsamlerskjærebolter

Oppsamleren er festet til oppsamlingsskaftet med to (2) hodeskruer/skjærebolter og sekskantmutre. Hvis et fremmedlegeme eller is skulle sette seg fast i oppsamleren, er hodeskruene konstruert til å ødelegges for å forhindre skade på andre komponenter. Hvis oppsamleren ikke går når borebetjeningsspaken aktiveres, undersøk om hodeskruene er ødelagte. For å skifte ut hodeskruene/ skjæreboltene:

1. Kople ut alle betjeneringer, og beveg gassbetjeningen til stillingen STOP. Vent til alle deler som beveger seg stopper.
2. Fjern sikkerhetsnøkkelen. Kople fra tennpluggledningen fra tennpluggen, og plasser ledningen slik at den ikke kan komme i kontakt med tennpluggen.
3. Tilpass hullene i oppsamlerhylsen (E) med hullene i oppsamlerskaftet (F), og monter to (2) nye 1/4-20 x 1-5/8" hodeskruer/skjærebolter (G). Monter 1/4-20 låsemuttre (D), og skru godt til.

FORSIGTIG: Ikke bruk andre merker. Bruk kun originalutstyrets hodeskruer/skjærebolter som ble levert sammen med snøfreseren.

4. Sett på plass sikkerhetsnøkkelen. Kople tennpluggsledningen til tennpluggen.



DK

Knækbolte Snegl knækbolte

Både højre- og venstrehånd snegle er fastgjort til sneglakslen med en skulder/knækbolt og sekskantmøtrik. Hvis en fremmed genstand eller is kommer i klemme i sneglene, er knækboltene konstrueret til at knække, for at undgå skade på andre komponenter. Hvis en eller begge snegl(e) ikke drejer når sneglkontrolgrebet er aktiveret, kontrolleres hvis en eller begge bolte er knækket af. For at udskifte knækboltene:

1. Frakobl alle styregrej og flyt gaskontrollen til STOP positionen. Vent til alle bevægende dele er standset.
2. Fjern sikkerhedstændingsnøglen. Frigør tændrørsledningen fra tændrøret og læg ledningen hvor den ikke kan komme i kontakt med tændrøret.
3. Bring hullet i sneglnav (A) på linie med hullet i sneglaksel (B) og isæt en ny 1/4-20 x 2" skulder/knækbolt (C). Isæt 1/4-20 låsemøtrik (D) og fastgør sikkert.

FORSIKTIG: Anvend ikke erstatningsprodukter. Anvend kun originale knækbolte som leveret med sneslyngen.

4. Isæt sikkerhedstændingsnøglen. Tilslut tændrørsledningen til tændrøret.

Rotorknækbolte

Rotoren er fastgjort til rotorakslen med to (2) cylinderskruer/knækbolte og sekskantmøtrikker. Hvis en fremmed genstand eller is kommer i klemme i rotoren, er cylinderskruerne konstrueret til at knække, for at undgå skade på andre komponenter. Hvis rotoren ikke drejer når sneglkontrolgrebet er aktiveret, kontrolleres hvis cylinderboltene er knækket af. For at udskifte cylinderbolte/knækbolte:

1. Frakobl alle styregrej og flyt gaskontrollen til STOP positionen. Vent til alle bevægende dele er standset.
2. Fjern sikkerhedstændingsnøglen. Frigør tændrørsledningen fra tændrøret og læg ledningen hvor den ikke kan komme i kontakt med tændrøret.
3. Bring hullerne i rotornav (E) på linie med hullerne i rotorakslen (F) og isæt to (2) nye 1/4-20 x 1-5/8" cylinderskruer/knækbolte (G). Isæt 1/4-20 låsemøtrik (D) og fastgør sikkert.

FORSIKTIG: Anvend ikke erstatningsprodukter. Anvend kun originale cylinderskruer/knækbolte som leveret med sneslyngen.

4. Isæt sikkerhedstændingsnøglen. Tilslut tændrørsledningen til tændrøret.

FI

Murtopultit Syöttökierukan murtopultit

Oikea ja vasen syöttökierukka on kiinnitetty syöttökierukan akseliin olka/murtopultilla ja kuusiomutterilla. Jos vierasesine tai jääkockare juuttuu syöttökierukoihin, murtopultit on suunniteltu katkeaviksi, jotta muut osat eivät vaurioituisi. Jos toinen tai molemmat syöttökierukka ei(-vät) pyöri, kun syöttökierukan hallintakahva kytketään, tarkista, onko toinen tai molemmat pulteista murtunut(-neet). Murtopulttien vaihto:

1. Vapauta kaikki ohjaimet ja siirrä kaasuvipu asentoon STOP. Odota kaikkien liikkuvien osien pysähtymistä.
2. Irrota sytytysvirta-avain. Irrota sytytystulpan johto sytytystulpasta ja käännä johto niin, ettei se voi koskettaa sytytystulppaa.
3. Kohdistaa syöttökierukan napaputken (A) reikä syöttöputken akseliin (B) reikään, ja asenna uusi 1/4-20 x 2" olka/murtopultti (C). Asenna 1/4-20 lukkomutteri (D) ja tiukenna se kunnolla.

VARO: Älä käytä korvikeosia. Käytä ainoastaan lumilingon mukana toimitettuja alkuperäisiä murtopultteja.

4. Laita sytytysvirta-avain. Liitä sytytystulpan johto sytytystulppaan.

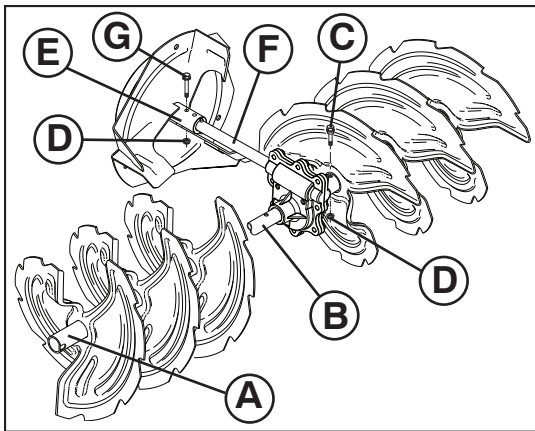
Siivikon murtopultit

Siivikko on kiinnitetty siivikon akseliin kahdella (2) kantaruuvilla/murtopultilla ja kuusiomuttereilla. Jos vierasesine tai jääkockare juuttuu siivikkoon, kantaruuvit on suunniteltu katkeaviksi, jotta muut osat eivät vaurioituisi. Jos siivikko ei pyöri, kun syöttökierukan hallintakahva kytketään, tarkista, ovatko kantaruuvit murtuneet. Kantaruuvien/murtopulttien vaihto:

1. Vapauta kaikki ohjaimet ja siirrä kaasuvipu asentoon STOP. Odota kaikkien liikkuvien osien pysähtymistä.
2. Irrota sytytysvirta-avain. Irrota sytytystulpan johto sytytystulpasta ja käännä johto niin, ettei se voi koskettaa sytytystulppaa.
3. Kohdistaa siivikon napaputken (E) reiät siivikon akseliin (F) reikiin, ja asenna kaksi (2) uutta 1/4-20 x 1-5/8" kantaruuvia/murtopulttia (G). Asenna 1/4-20 lukkomutterit (D), ja tiukenna ne kunnolla.

VARO: Älä käytä korvikeosia. Käytä ainoastaan lumilingon mukana toimitettuja alkuperäisiä kantaruuveja/murtopultteja.

4. Laita sytytysvirta-avain. Liitä sytytystulpan johto sytytystulppaan.



PT PARAFUSOS De LÂMINA

Parafusos de lâmina do trado

Ambos os trados esquerdo e direito são presos ao eixo do trado com um parafuso com rebaiço/lâmina e porca sextavada. Se um objeto estranho ou gelo ficar preso no trado, o parafuso de lâmina pode quebrar, prevenindo o dano a qualquer outro componente. Se um ou ambos os trados não viram quando a alavanca de controle do trado estiver engatada, controlar se um ou ambos os parafusos estão sem corte. Como trocar os parafusos de lâmina:

1. Desengatar todos os controles e movimentar o controle da válvula borboleta na posição STOP. Esperar que todas as partes em movimento fiquem paradas.
2. Remover a chave de ignição de segurança. Desprender o fio da vela de ignição, e deixar o fio num lugar onde não pode entrar em contato com a vela.
3. Alinhar a fenda no cubo do trado (A) com a fenda no eixo do trado (B) e instalar um parafuso de respaldo/lâmina 1/4-20 x 2" (C). Instalar a porca de trava 1/4-20 (D) e apertar firmemente.

CUIDADO: Não substituir. Usar somente parafusos de lâminas originais como fornecido com a canhão de neve.

4. Instalar a chave de ignição de segurança. Ligar o fio da vela de ignição à vela de ignição.

Impulsor dos parafusos de lâminas

O impulsor é fixado ao eixo com dois (2) parafusos de cabeça sextavada/lâmina e porcas sextavadas. Se um objeto estranho ou gelo ficar preso no impulsor, o parafuso de cabeça sextavada pode quebrar, prevenindo o dano a qualquer outro componente. Se o impulsor não vira quando a alavanca de controle do trado estiver engatada, controlar se os parafusos de cabeça sextavada estão gastos. Como trocar os parafusos de cabeça sextavada:

1. Desengatar todos os controles e movimentar o controle da válvula borboleta na posição STOP. Esperar que todas as partes em movimento fiquem paradas.
2. Remover a chave de ignição de segurança. Desprender o fio da vela de ignição, e deixar o fio num lugar onde não pode entrar em contato com a vela.
3. Alinhas as fendas no furo do impulsor (E) com os furos no eixo do impulsor (F) e instalar dois (2) novos parafusos de cabeça sextavada/lâmina de 1/4-20 x 1-5/8" (G). Instalar as porcas de trava 1/4-20 (D) e apertar firmemente.

CUIDADO: Não substituir. Usar somente parafusos de cabeça sextavada/lâminas originais como fornecido com a canhão de neve.

4. Insira a chave de ignição de segurança e reconectar cabo da vela para a vela de ignição.

GR ΠΡΟΣΤΑΤΕΥΤΙΚΑ ΜΠΟΥΛΟΝΙΑ ΘΡΑΥΣΗΣ

Προστατευτικά μπουλόνια θραύσης τρυπανιού

Το δεξιό και το αριστερό τρυπάνι είναι ασφαλισμένα στον άξονα τρυπανιού με μπουλόνι με χιτώνιο/προστατευτικό μπουλόνι θραύσης και εξαγωνικό παξιμάδι. Τα προστατευτικά μπουλόνια θραύσης είναι σχεδιασμένα να σπάνε σε περίπτωση που εμπλακεί ξένο αντικείμενο ή πάγος στα τρυπάνια, ώστε να αποφευχθεί η πρόκληση βλάβης σε τυχόν άλλα εξαρτήματα. Αν δεν περιστραφούν το ένα ή/και τα δύο τρυπάνια όταν δεσμευτεί ο μοχλός ελέγχου τρυπανιού, ελέγξτε αν έχουν σπάσει το ένα ή/και τα δύο μπουλόνια. Για να αντικαταστήσετε τα προστατευτικά μπουλόνια θραύσης:

1. Αποδεσμεύστε όλα τα χειριστήρια και θέστε το χειριστήριο μοχλού πεταλούδας στη θέση STOP. Περιμένετε να ακινητοποιηθούν όλα τα κινούμενα μέρη.
2. Να βγάξετε το κλειδί της μίζας. Αποσυνδέστε την ντίζα του μπουζί από το μπουζί και τοποθετήστε την ντίζα σε μέρος όπου δεν μπορεί να έρθει σε επαφή με το μπουζί.
3. Ευθυγραμμίστε την οπή στην πλήμνη τρυπανιού (A) με την οπή στον άξονα τρυπανιού (B) και τοποθετήστε ένα καινούργιο μπουλόνι με χιτώνιο/προστατευτικό μπουλόνι θραύσης 1/4-20 x 2" (C). Τοποθετήστε παξιμάδι κλειδώματος 1/4-20 (D) και σφίξτε καλά.

ΠΡΟΣΟΧΗ: Μην αντικαθιστάτε. Να χρησιμοποιείτε μόνο γνήσια προστατευτικά μπουλόνια θραύσης όπως αυτά που συνοδεύουν το εκχιονιστικό.

4. Συνδέστε την ντίζα του μπουζί στο μπουζί.

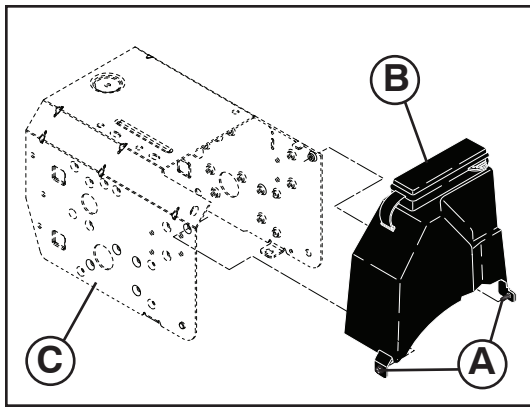
Προστατευτικά μπουλόνια θραύσης πτερυγίου

Το πτερύγιο είναι ασφαλισμένο στον άξονα πτερυγίου με τη βοήθεια δύο (2) βιδών/προστατευτικών μπουλονιών θραύσης και εξαγωνικών παξιμαδιών. Οι βίδες είναι σχεδιασμένες να σπασούν σε περίπτωση που εμπλακεί ξένο αντικείμενο ή πάγος στο πτερύγιο, ώστε να αποφευχθεί η πρόκληση βλάβης σε τυχόν άλλα εξαρτήματα. Αν δεν περιστρέφεται το πτερύγιο όταν δεσμευτεί ο μοχλός ελέγχου τρυπανιού, ελέγξτε αν έχουν σπάσει οι βίδες. Για να αντικαταστήσετε τις βίδες/προστατευτικά μπουλόνια θραύσης:

1. Αποδεσμεύστε όλα τα χειριστήρια και θέστε το χειριστήριο μοχλού πεταλούδας στη θέση STOP. Περιμένετε να ακινητοποιηθούν όλα τα κινούμενα μέρη.
2. Να βγάξετε το κλειδί της μίζας. Αποσυνδέστε την ντίζα του μπουζί από το μπουζί και τοποθετήστε την ντίζα σε μέρος όπου δεν μπορεί να έρθει σε επαφή με το μπουζί.
3. Ευθυγραμμίστε τις οπές στην πλήμνη πτερυγίου (E) με τις οπές στον άξονα πτερυγίου (F) και τοποθετήστε δύο (2) καινούργιες βίδες/προστατευτικά μπουλόνια θραύσης 1/4-20 x 1-5/8" (G). Τοποθετήστε παξιμάδια κλειδώματος 1/4-20 (D) και σφίξτε καλά.

ΠΡΟΣΟΧΗ: Μην αντικαθιστάτε. Να χρησιμοποιείτε μόνο γνήσιες βίδες/προστατευτικά μπουλόνια θραύσης όπως αυτά που συνοδεύουν το εκχιονιστικό.

4. Τοποθετήστε ξανά το κλειδί της μίζας. Συνδέστε την ντίζα του μπουζί στο μπουζί.



SE

Att ta bort remfodral

1. Tag bort de två (2) skruvar (A) som håller fast remfodralet (B) till underredet (C).
 2. Tag bort remfodralet.
- Byt ut remfodralet genom att sätta i fodral och skruvar och fastgör dem säkert.

NO

Fjerning av reimdeksel

1. Fjern de to (2) skruene (A) som fester reimdekslet (B) til rammen (C).
 2. Fjern reimdeksel.
- Sett på plass reimdekslet ved å montere dekslet og skruer og skru godt til.

DK

At fjerne remskjold

1. Fjern de to (2) skruer (A) som fastholder remskjold (B) til rammen (C).
 2. Fjern remskjoldet.
- Udskift remskjoldet ved at isætte skjold og skruer og fastgør sikkert.

FI

Hihnakotelon irrotus

1. Irrota hihnakotelon (B) kehäkseen (C) kiinnittävät kaksi (2) ruuvia.
 2. Irrota hihnakotelo.
- Hihnakotelo asennetaan takaisin laittamalla se ja ruuvit paikalleen ja tiukentamalla ruuvit kunnolla.

PT

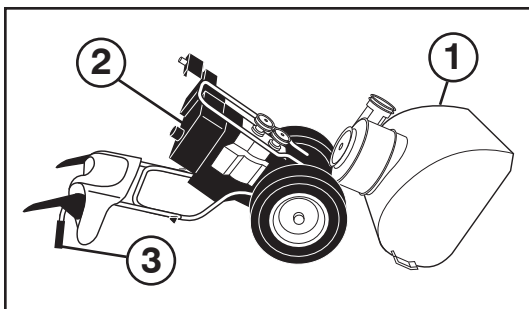
Como remover a cobertura da correia

1. Remover os dois (2) parafusos (A) que fixam a cobertura da correia (B) ao quadro (C).
 2. Remover a cobertura da correia
- Substituir a cobertura da correia instalando cobertura e parafusos e apertar firmemente.

GR

Αφαίρεση καλύμματος ιμάντα

1. Βγάλτε τις δύο (2) βίδες (A) που ασφαλίζουν το κάλυμμα ιμάντα (B) στο πλαίσιο (C).
 2. Βγάλτε το κάλυμμα ιμάντων.
- Τοποθετήστε ξανά το κάλυμμα ιμάντα, βάζοντας το κάλυμμα και τις βίδες και σφίγγοντας καλά.



SE Att byta ut rem

Nav och dragkraftrem är inte justerbara. Om remmarna är skadade eller börjar att glida på grund av att de är slitna, skall de bytas ut. Det rekommenderas att remmen/remmarna byts ut hos ett kvalificerat service center.

NOTERA: Det rekommenderas att byta ut både nav och dragkraftrem samtidigt.

Kilremmarna på snöslungan är speciellt konstruerade och skall bytas ut med fabriken original utrustning (OEM) som finns tillhanda hos er närmaste förhandlare. Användning av andra remmar än (OEM) kan orsaka skador och/eller förstörelse på snöslungan.

WARNING: Utbyte av remmar kräver att snöslungan tages isär. När

navhuset (1) skiljs åt från underredet (2), är det viktigt att en medhjälpare står i betjäningsposition och håller snöslungehandtagen (3). Det kan uppkomma allvarliga skador och /eller förstörelse på utrustningen om snöslungan välter vid byta av remmar.

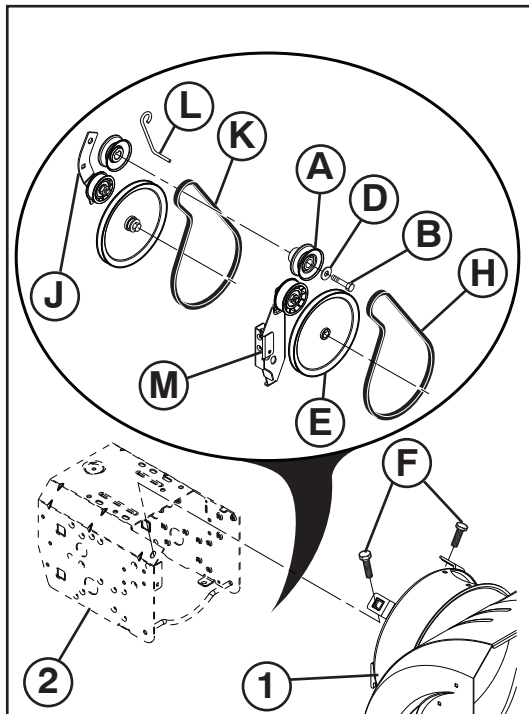
1. TAG BORT BENSIN FRÅN BRÄNSLETANKEN – Tappa över bensinen från bränsletanken i en passande behållare, utomhus, långt borta från eld eller lågor. Torka upp all utspild bensin.
2. TAG AV AVKASTNINGSUTKAST – lösgör låsmuttern som fastgör utkastrotorhuvudet till monteringsbeslaget en smula, endast så pass att ni ska kunna höja utkastrotorhuvudet och så att avkastningsutkastet kan borttages från snöslungan.
3. TAG BORT REMFODRAL – Se "ATT DEMONTERA REMFODRAL" i detta kapitel i denna handbok.
4. TAG BORT MOTORREMSKIVA (A) – tag bort bult (B), planskiva (D) som fastgör remskivan till vevaxeln. Tag endast bort den (nav) remskiva (A) som sitter utvändigt på vevaxeln.
5. SKILJ ISÄR SNÖSLUNGA – När er medhjälpare står i betjäningsposition och håller snöslungehandtagen, borttages de två bultarna (F) som håller navhuset (1) och underredet (2) samman.

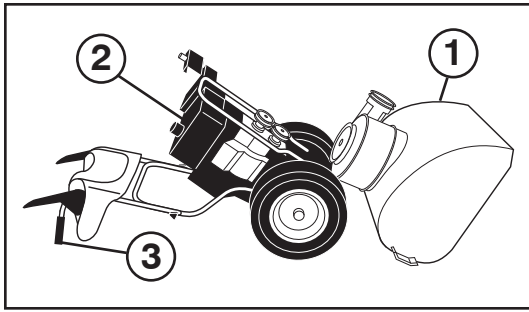
WARNING: I och med att den sista bulten borttages, bör er medhjälpare försiktigt sänka handtagen ned mot jorden.

6. TAG HÄRNÅL FRÅN GREPP STAV och tag grepp stav från svängning planach. Pivå svängning planach framåt.
7. TAG BORT NAVREM (H) från remskiva (E).
8. LÄTTA SPÄNNING PÅ DRAGKRAFTREMSKIVA (J) och tag bort dragkraftremmen (K) från remskivorna.

TIPS: Sätt en 3/8" skruvmejsel med hylsa (i "ON" positionen) in i det fyrkantiga hålet i remskivearmen (J) och vrid hylsan medurs för att lätta spänningen.

9. När spänningen har lättat på remskivan, isättes en ny dragkraftsrem omkring remskivorna och inuti remhållaren (L).
10. Installera grepp stav in svängning planach; säkra med härnål.
11. Sätt endast navremmen omkring (H) och inuti rännan på navremskivan (E).
12. Medan er medhjälpare långsamt häver handtagen för att sammanföra navhuset och underredet, drag upp navremmen och tryck samman sidorna över remskivan så att remmen sitter korrekt i remskivans ränna (E).
13. Flytta löparmen så att den inte slår emot fläkthjulsdrevet när du sätter ihop snöslungan helt, och kontrollera noga att remmarna löper rätt. Om navremmen är flyttad från remskivan (om man griper tag i remskivearmbeslaget (M) då snöslungan monteras), tag isär snöslungan och upprepa steg 12. Remmen skall sitta korrekt i remskivans ränna när snöslungan monteras.
14. Installera de två sexkantmuttrarna (F) och fastgör dem säkert.
15. INSTALLERA MOTORREMSKIVA (A) – Placera remmen i remskivans ränna och skjut remskivan på vevaxeln. Installera planskiva, bult och fastgör dem säkert (30-35 ft. lbs. / 41-47 N-m vridmoment). Var säker på att remmen är inne i remhållaren (L).
16. INSTALLERA REMFODRAL och två (2) skruvar. Fastgör dem säkert.
17. INSTALLERA AVKASTNINGSUTKAST – Se "INSTALLERA AVKASTNINGSUTKAST/ UTKASTROTORHUVUD" i kapitlet om Montering i denna handbok.





Skifting av reimer

Bore- og kjøredrivreimene kan ikke justeres. Hvis reimene er skadet eller begynner å glippe fordi de er utslitte, skal disse skiftes. Det anbefales at reimen(e) skiftes ved et autorisert servicesenter.

MERK: Det anbefales at både bore- og kjøredrivreimene skiftes samtidig.

V-reimene på snøfreseren er spesialkonstruert og skal erstattes av originalutstyrsproduzentens (OEM) reimer som finnes hos din nærmeste forhandler. Bruk av reimer med andre merker enn OEM kan føre til personskader eller skader på snøfreseren.

⚠ ADVARSEL: Reimutskifting krever at snøfreseren separeres. Når borehuset (1) separeres fra rammemonteringen (2), er det viktig at en hjelper står i brukerstillingen og holder snøfreserens håndtak (3). Alvorlig personskade og/eller skade på enheten kan være resultatet hvis snøfreseren faller i løpet av reimskiftingsprosessen.

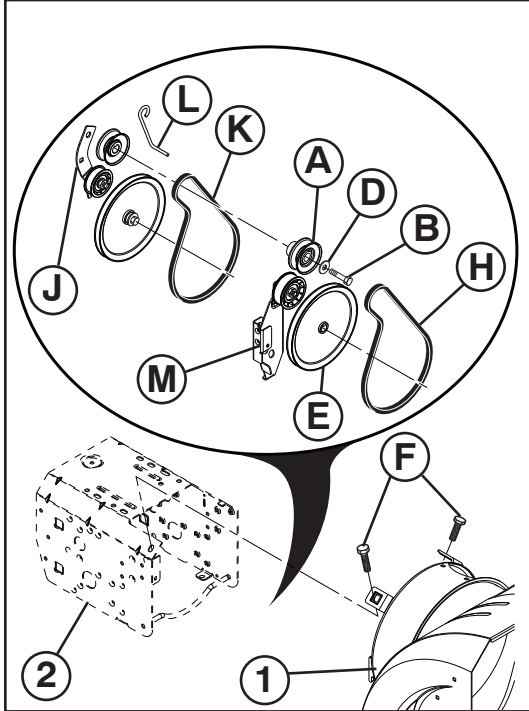
1. FJERN BENSIN FRA DRIVSTOFFTANKEN – tapp bensin fra drivstoff-tanken ned i en egnet beholder, utendørs, på avstand fra brann eller flammer. Tørk opp alt bensinsøl.
2. FJERN TØMMERENNEN – løsne låsemutteren som fester rennerotorhodet til monteringsfestet kun nok til å løfte rennerotorhodet og fjerne tømmerennen fra snøfreseren.
3. FJERN REIMDEKSLET – se “FJERNING AV REIMDEKSEL” i denne delen av bruksanvisningen.
4. FJERN MOTORREIMSKIVEN (A) – fjern boltene (B), den flate pakningen (D) som sikrer skiven til motorveivakselen. Fjern den ytre (bore-) skiven (A) kun fra veivakselen.
5. SEPARER SNØFRESEREN – med en hjelper som står i brukerstilling og holder håndtakene, kan du fjerne de to boltene (F) som holder sammen borehuset (1) og rammen (2).

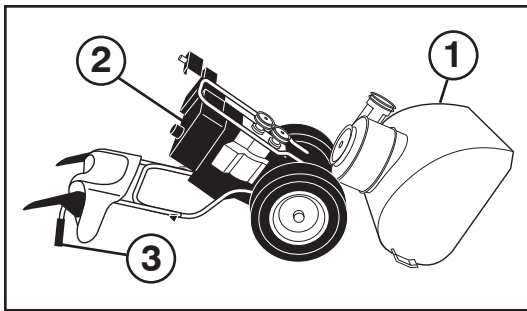
⚠ ADVARSEL: Når den siste boltene fjernes, må hjelperen forsiktig senke håndtakene ned på bakken.

6. FJERN KNAPPENÅL FRA CLUTCH-STANG og fjern clutch-stang fra swing-tallerken. Bevege swing-tallerken foran.
7. FJERN BOREREIMEN (H) fra rundt skiven (E).
8. LØS SPENNINGEN PÅ KJØREREIMLEDERULLEN (J) og fjern kjøredrivreimen (K) fra rundt skivene.

HINT: Monter en 3/8" drivratsj (i stillingen “ON”) i firkantthullet i lederullarmen (J) og roter ratsjen i klokkeretning for å løse spenningen.

9. Med spenning på lederullens arm, monter ny kjøredrivreim rundt skiver og på innsiden av reimholderne (L).
10. Sett på plass clutch-stang på swing-tallerken; sett på plass knappenål.
11. Plasser borebeltet (H) kun rundt og på innsiden av sporet på boreskiven (E).
12. Mens hjelperen din sakte løfter håndtakene for å sette sammen borehuset og rammeenheden igjen, trekk opp borereimen og press sammen sidene ovenfor skiven slik at reimene plasseres helt i sporet på skiven (E).
13. Beveg strammerullens arm slik at den ikke kommer i kontakt med viftens remskive mens du fører snøfreseren helt sammen og kontroller at remmene løper der de skal. Hvis borereimen har kommet ut av stilling fra skiven (ved å ta armfestet for lederullen (M) ved sammensettingen av snøfreseren), separer snøfreseren og gjenta trinn 12. Reimen må sitte helt i skivesporet når snøfreseren settes sammen.
14. Monter de to sekskantboltene (F) og trekk godt til.
15. MONTER MOTORREIMSKIVEN (A) – plasser reimene i skivesporet og trekk skiven på veivakselen. Monter flat pakning, bolt, og trekk godt til (30-35 ft. lbs. / 41-47 N-m tiltrekkingmoment). Se til at reimene er på innsiden av reimholderen (L).
16. MONTER BELTEDEKSLET og to (2) skruer. Trekk godt til.
17. MONTER TØMMERENNEN – se “MONTER TØM-MERENNE / RENNEROTATORHODE” i Monteringsdelen av denne bruksanvisningen.





At udskifte remme

Sneglen og trækraftremmene kan ikke justeres. Hvis remmene er beskadigede eller begynder at glide på grund af forældning, skal de udskiftes. Det anbefales at lade remmen(e) udskifte på et kvalificeret service center.

BEMÆRK: Det anbefales at udskifte både snegl og trækraftremme samtidig.

Kileremmen på sneslyngen er specielt konstrueret og skal udskiftes med fabrikantens originale udstyr (OEM) som er til rådighed hos Deres nærmeste forhandler. Anvendelse af andre remme end OEM remme kan forårsage kvæstelser eller beskadigelse af sneslyngen.

ADVARSEL: Udskiftning af remme kræver adskillelse af sneslyngen.

⚠ Når sneglehuset (1) adskilles fra rammen (2), er det vigtigt at en medhjælper står i betjeningspositionen og holder sneslyngegrebene (3). Der kan forekomme alvorlige kvæstelser og/eller beskadigelse af udstyret hvis sneslyngen vælter når remmene skiftes.

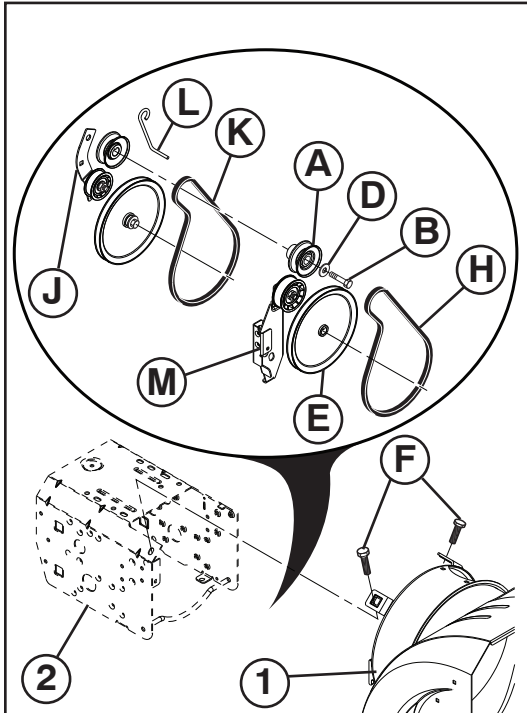
1. FJERN BENZIN FRA BRÆNDSTOFTANK – Tap benzin fra brændstoftanken over i en passende beholder, udendørs, væk fra ild eller flammer. Aftør al spildt benzin.
2. FJERNAFKASTNINGSSLISKE – Løsn låsemøtrikken der fastgør sliskerotorhovedet til monteringsbeslaget en smule, kun nok til at kunne hæve sliskerotorhovedet og afkastningsslisken kan fjernes fra sneslyngen.
3. FJERN REMSKJOLD - Se "AT FJERNE REMSKJOLD" i dette kapitel i denne håndbog.
4. FJERN MOTORREMSKIVE (A) – Fjern bolt (B), planskive (D) der fastgør remskiven til krumtapakslen. Fjern kun den udvendige (snegl) remskive (A) fra krumtapakslen.
5. ADSKIL SNEGLYNGE – Når Deres medhjælper står i betjeningspositionen og holder sneslyngegrebene, fjernes de to bolte (F) som holder sneglehuset (1) og rammen (2) sammen.

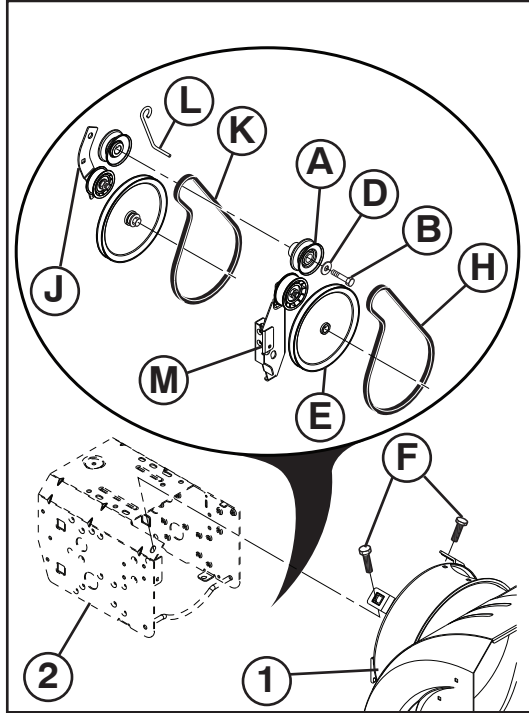
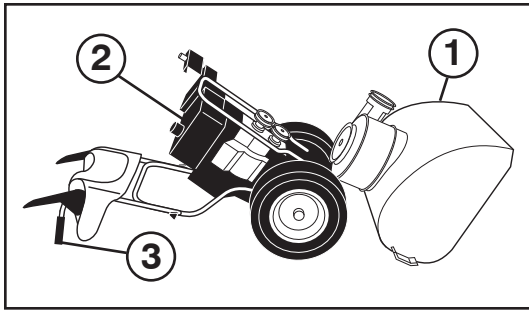
⚠ ADVARSEL: Idet den sidste bolt fjernes, bør Deres medhjælper forsigtigt sænke grebene ned mod jorden.

6. FJERN KNAPPENÅL PÅ GRIBE MEDESTANG og fjern gribe medestang på svingetallerken. Spids svingetallerken udenfor.
7. FJERN SNEGLREM (H) fra remskive (E).
8. LET SPÆNDING PÅ TRÆKKRAFTREMSKIVE (J) og fjern trækraftrem (K) fra remskiverne.

TIP: Sæt en 3/8" skruetrækker med skralde (i "ON" positionen) ind i det firkantede hul i remskivearmen (J) og drej skralden med uret for at lette spændingen.

9. Når spændingen er lettet på remskiven, isættes en ny trækraftrem omkring remskiverne og indeni remholderne (L).
10. Isæt gribe medestang in svingetallerken; befæste når knappenål.
11. Sæt kun sneglremmen (H) omkring og indeni rillen på sneglremskiven (E).
12. Mens Deres medhjælper langsomt hæver grebene for at bringe sneglehuset og rammen sammen, træk op i sneglremmen og tryk siderne sammen over remskiven så remmen sidder korrekt i remskivens rille (E).
13. Bevæg mellemhjulets arm, og se til at det ikke rammer vingehjulets skive, når snerydderen samles helt, og kontrollér ligeledes omhyggeligt, at remmene løber korrekt. Hvis sneglremmen er flyttet fra remskiven (ved at gribe i remskivearmsbeslaget (M) da sneslyngen blev samlet), adskil sneslyngen og gentag trin 12. Remmen skal sidde korrekt i remskivens rille når sneslyngen samles.
14. Isæt de to sekskantsmøtrikker (F) og fastgør sikkert.
15. ISÆT MOTORREMSKIVE (A) – Sæt remmen i remskivens rille og skub remskiven på krumtapakslen. Isæt planskive, bolt og fastgør sikkert (30-35 ft. lbs. / 41-47 N-m tilspændingsmoment). Vær sikker på at remmen er inde i remholderen (L).
16. ISÆT REMSKJOLD og to (2) skruer. Fastgør sikkert.
17. ISÆT AFKASTNINGSSLISKE – Se "ISÆT AFKASTNINGSSLISKE / SLISKEROTORHOVED" i kapitlet om Samling i denne håndbog.





FI Hihnojen vaihto

Syöttökierukan hihnaa ja vetohihnaa ei voi säätää. Jos hihnat vaurioituvat tai alkavat kuluneina luistaa, ne tulee vaihtaa uusiin. Suositamme, että hihnan(-ojen) vaihdon suorittaa valtuutettu huoltopiste.

HUOMAUTUS: Suositamme sekä syöttökierukan hihnan että vetohihnan vaihtoa uusiin yhtäaikaan.

Lumilingon v-ihnat ovat erikoisrakenteisia, ja ne tulisi vaihtaa alkuperäisvalmistajan (OEM) hihnoinhin, joita saa lumilingon edustajilta. Muiden kuin OEM-ihnojen käyttö voi aiheuttaa henkilövammoja tai vaurioittaa lumilinkoa.

VAROITUS: Hihnan vaihtoa varten lumilinko on avettava keskeltä. Irrottaessa linkopesää (1) rungosta (2) on tärkeää, että avustaja seisoo käyttöasennossa ja pitää kiinni lumilingon ohjausaisoista (3). Seurauksena saattaa olla vakavia henkilövahinkoja ja/tai vaurioita laitteelle, jos lumilinko kaatuu hihnoja vaihdettaessa.

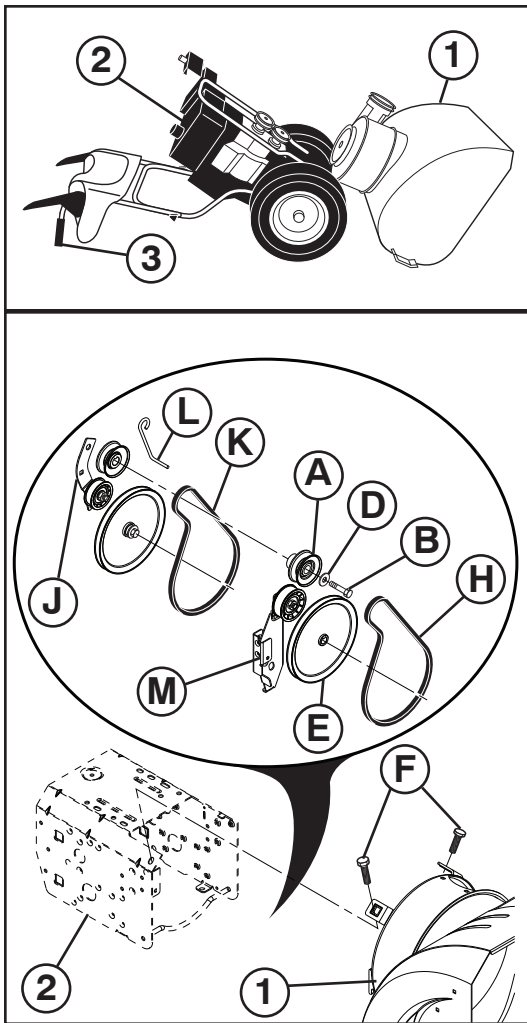
1. POISTA BENSIINI POLTTOAINESÄILIÖSTÄ - Valuta bensiini polttoainesäiliöstä sopivaan astiaan ulkona ja erossa avotulesta. Pyyhi pois kaikki roiskunut bensiini.
2. IRROTA HEITTOKOURU - Löysää kourun kiertopään kiinnikkeeseen kiinnittävää lukkomutteria vain sen verran, että kourun kiertopäätä voi kohottaa ja irrottaa kouru siirrettäväksi erilleen lumilingosta.
3. IRROTA HIIHNAKOTELO - Katso tämän ohjekirjan kohta "HIIHNAKOTELON IRROTUS".
4. IRROTAMOOTTORIN HIIHNAPYÖRÄ (A) - Irrota hihnapyörän moottorin kampiakseliin kiinnittävät pultti (B), aluslevy (D). Irrota ulompi (syöttökierukan) hihnapyörä (A) ainoastaan kampiakselista.
5. AVAALUMILINKO KESKELTÄ - Avustaja seisomassa käyttöasennossa pidellen ohjausaisoista irrota kaksi pulttia (F) jotka kiinnittävät linkopesän (1) runkoon (2).

VAROITUS: Kun viimeinen pultti on irrotettu, pyydä avustajaa laskemaan ohjausaisan varovasti maahan.

6. IRROTA NEULA LÄHTIEN YLÖÖSASSA-TANKO ja irrota ylöösassa-tanko lähtien keinuttaa-pelti. Kierrä keinuttaa-pelti edessä.
7. IRROTA SYÖTTÖKIERUKAN HIIHNA (H) hihnapyörän (E) ympäriltä.
8. VAPAUTA JÄNNITYS VETOHIHMAN KIRISTINPYÖRÄLTÄ (J), ja irrota vetohihna (K) hihnapyörien ympäriltä.

VIHJE: Laita 3/8" räikkäavain ("ON" asennossa) kiristinpyörän varren (J) nelimäiseen reikään, ja vapauta jännitys kiertämällä räikkäavainta myötäpäivään.

9. Kun kiristinpyörä on löystynyt, asenna uusi vetohihna hihnapyörien ympärille ja hihnanohjaimien (L) sisäpuolelle.
10. Asenna ylöösassa-tanko kytkeä keinuttaa-pelti; kiinnittää ja neula.
11. Laita syöttökierukan hihna (H) ainoastaan syöttökierukan hihnapyörän (E) ympärille ja uraan.
12. Avustajan yhdistäessä linkopesää ja runkoa kohottamalla ohjausaisoja hitaasti vedä syöttökierukan hihnaa ylöspäin ja purista reunoja yhteen hihnapyörän päällä, jotta hihna asettuu kunnolla hihnapyörän (E) uraan.
13. Liikuta välivartta, jotta se ei osu hihnapyörään kun viet lumilingon kaikki osat yhteen ja tarkista huolellisesti, että hihnat on sijoitettu oikein. Jos lumilinkoa yhdistettäessä syöttöhihna on irronnut hihnapyörästä tarttumalla kiristinpyörän varren kiinnikkeeseen (M), avaa lumilinko uudelleen ja toista vaihe 12. Hihnan täytyy olla kunnolla hihnapyörän urassa yhdistettäessä lumilingon kahta osaa toisiinsa.
14. Asenna kaksi kuusiopulttia (F) ja tiukenna ne kunnolla.
15. ASENNA MOOTTORIN HIIHNAPYÖRÄ (A) - Aseta hihna hihnapyörän uraan ja liu'uta hihnapyörä kampiakselille. Asenna aluslevy, pultti, ja tiukenna kunnolla (kiristysmomentti 30-35 ft. lbs. / 41-47 N-m). Varmista, että hihna on hihnanohjaimen (L) sisäpuolella.
16. ASENNA HIIHNAKOTELO ja kaksi (2) ruuvia. Tiukenna kunnolla.
17. IRROTA HEITTOKOURU - Katso kohta "ASENNA HEITTOKOURU / KOURUN KÄÄNTÖPÄÄ" tämän ohjekirjan luvusta Kokoaminen.



PT

Como substituir as correias

O trado e as correias do propulsor de tração não podem ser reguladas. Substituir as correias se estiverem danificadas ou iniciar a escorregar devido a desgaste. Recomenda-se que a correia(s) deve ser substituída junto a um posto de assistência técnica.

NOTA: Recomenda-se que ambos os trados e a correia do propulsor de tração sejam substituídas ao mesmo tempo.

As correias V no canhão de neve são de fabricação especial e devem ser substituídas com as correias originais do fabricante (OEM) que estão disponíveis no revendedor mais próximo. Usando outras que não seja OEM podem causar acidentes pessoais ou danos ao canhão de neve.

AVISO: A substituição da correia exige a separação do canhão de neve. Enquanto se separa a caixa do trado (1) do quadro de montagem (2), é importante que um ajudante fique na posição de operação e segure os manipuladores do canhão de neve (3). Pode causar graves acidentes às pessoas e/ou dano à unidade se o canhão de neve cair durante o processo de troca da correia.



1. REMOVER A GASOLINA DO TANQUE DE COMBUSTÍVEL – Descarregar a gasolina do tanque de combustível num recipiente apropriado, ao ar livre, longe de fogo ou chamas. Secar todos os resíduos de gasolina.
2. REMOVER A TREMONHA DE DESCARGA – Afrouxar a porca de bloqueio segurando o cabeçote rotativo da tremonha para montar o suporte suficiente apenas para permitir ao cabeçote rotativo da tremonha de subir e descarregar a tremonha para ser removida do canhão de neve.
3. REMOÇÃO DA COBERTURA DA CORREIAS - Ver “COMO REMOVER A COBERTURA DA CORREIA”, neste capítulo deste manual.
4. REMOVER A POLIA DO MOTOR (A) – Remover o parafuso (B), arruela de bloqueio (D) fixando a polia ao virabrequim do motor. Remover a polia (trado) (A) somente do virabrequim.
5. SEPARAÇÃO DO CANHÃO DE NEVE – Com o auxiliar parado na posição de operação e segurando os manipuladores, remover os dois prisioneiros (F) que prendem a caixa do trado (1) e a estrutura (2) juntos.



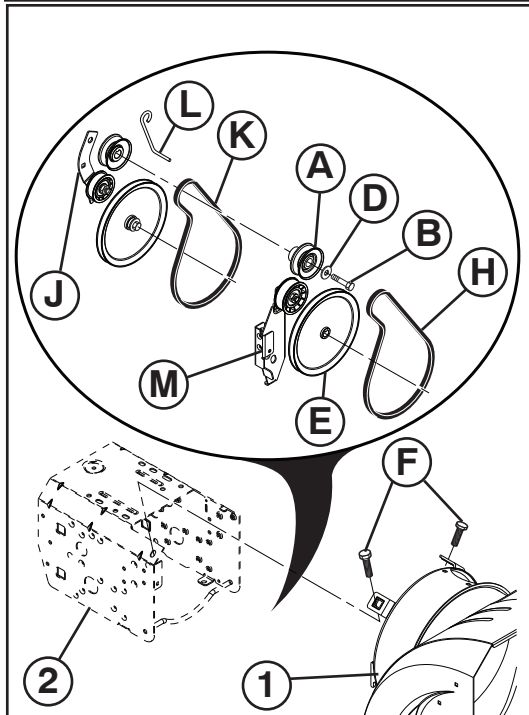
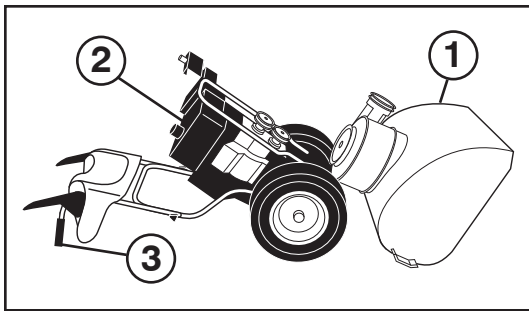
AVISO: Como o último parafuso foi removido, o auxiliar deve manter abaixados com cuidado os manipuladores no chão.

6. REMOVER PINO DE BARRA DE EMBREAGEM e remover barra de embreagem de placa do balanço. Gire placa do balanço para diante.

7. REMOÇÃO DA CORREIA DO TRADO (H) ao redor da polia (E).
8. AFROUXAR A TENSÃO NA ROLDANA DA CORREIA DO PROPULSOR DE TRAÇÃO (J) e remover a correia do propulsor de tração (K) ao redor das polias.

CONSELHO: Introduzir uma catraca (na posição “ON”) na fenda quadrada no braço da roldana (J) e virar a catraca no sentido horário para afrouxar a tensão.

9. Com a tensão afrouxada na roldana, instalar a nova correia do propulsor de tração ao redor das polias e introduzir retentores de correia (L).
10. Instalar barra de embreagem dentro placa do balanço; seguro com pino.
11. Colocar a correia do trado (H) ao redor e dentro da canaleta somente da polia do trado (E).
12. Enquanto o auxiliar levanta devagar os manipuladores para recompor a caixa do trado e montar o quadro, parar na correia do trado e apertar juntos os lados sobre a polia, de modo que a correia fica totalmente assentada na canaleta da polia (E).
13. Desloque o braço de reenvio de forma a não chocar contra a polia do rotor à medida que monta completamente o soprador de neve e certifique-se cuidadosamente do percurso correcto das correias. Se a correia do trado ficar fora da polia (prendendo o suporte do braço da roldana (M) enquanto se pega o canhão de neve) separar o canhão de neve e repetir o passo 12. A correia deve ficar totalmente alojada na fenda da polia quando pegar o canhão de neve junto.
14. Instalar os dois parafusos sextavados (F) e apertar firmemente.
15. INSTALAÇÃO DA POLIA DO MOTOR (A) – Colocar a correia na fenda da polia e deslizar a polia no virabrequim. Instalar a arruela chata, a arruela de trava e parafuso e apertar firmemente (30-35 ft. lbs. / 41-47 N-m torque). Controlar que a correia esteja dentro do retentor da correia (L).
16. INSTALAÇÃO DA COBERTURA DA CORREIA e dois (2) parafusos. Apertar firmemente.
17. INSTALAÇÃO DA TREMONHA DE DESCARGA – Ver “INSTALAÇÃO DA TREMONHA DE DESCARGA / CABEÇOTE ROTATIVO DA TREMONHA” no capítulo Montagem deste manual.



Αντικατάσταση ιμάντων

Οι ιμάντες τρυπανιού και πρόσφυσης δεν ρυθμίζονται. Θα πρέπει να αντικαταστήσετε τους ιμάντες, αν αυτοί είναι κατεστραμμένοι και ξεκινούν να ολισθαίνουν λόγω φθοράς. Συνιστάται η αντικατάσταση των ιμάντων να γίνεται από αρμόδιο κέντρο επισκευών.

ΣΗΜΕΙΩΣΗ: Συνιστάται η αντικατάσταση τόσο των ιμάντων τρυπανιού όσο και των ιμάντων πρόσφυσης να γίνεται ταυτόχρονα.

Οι ιμάντες σχήματος "V" στο εκχιονιστικό σας είναι ειδικής κατασκευής και η αντικατάστασή τους θα πρέπει να γίνεται με ιμάντες από κατασκευαστή γνήσιου εξοπλισμού (OEM) στο πλησιέστερο σας κατάστημα. Αν χρησιμοποιήσετε ιμάντες που δεν ανήκουν σε κατασκευαστή γνήσιου εξοπλισμού, μπορεί να προκληθεί προσωπικός τραυματισμός ή βλάβη στο εκχιονιστικό.

ΠΡΟΕΙΔΟΠΟΙΗΣΗ: Η αντικατάσταση ιμάντα απαιτεί το διαχωρισμό του εκχιονιστικού. Ενώ διαχωρίζετε το περίβλημα τρυπανιού (1) από τη διάταξη πλαισίου (2), είναι σημαντικό να στέκεται κάποιος βοηθός στη θέση λειτουργίας και να κρατάει τις λαβές του εκχιονιστικού (3). Μπορεί να προκληθεί σοβαρός προσωπικός τραυματισμός ή/και βλάβη στο μηχάνημα αν πέσει το εκχιονιστικό κατά τη διάρκεια της διαδικασίας αλλαγής ιμάντα.

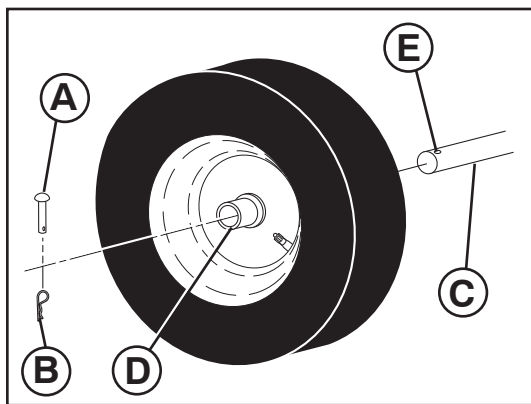
1. ΑΦΑΙΡΕΣΗ ΒΕΝΖΙΝΗΣ ΑΠΟ ΡΕΖΕΡΒΟΥΑΡ – Αποστραγγίστε τη βενζίνη από το ρεζερβουάρ σε κατάλληλο δοχείο, σε εξωτερικό χώρο μακριά από πυρκαγιά ή φλόγες. Σκουπίστε τυχόν χυμένη βενζίνη.
2. ΑΦΑΙΡΕΣΗ ΧΟΑΝΗΣ ΕΚΒΟΛΗΣ – Ξεσφίξτε το παξιμάδι κλειδώματος που ασφαλίζει την κεφαλή περιστροφής χοάνης στο βραχίονα στερέωσης μόνο αρκετά ώστε να επιτρέπεται η ανύψωση της κεφαλής περιστροφής χοάνης και η αφαίρεση της χοάνης εκβολής από το εκχιονιστικό.
3. ΑΦΑΙΡΕΣΗ ΚΑΛΥΜΜΑΤΟΣ ΙΜΑΝΤΑ – Βλ. "ΑΦΑΙΡΕΣΗ ΚΑΛΥΜΜΑΤΟΣ ΙΜΑΝΤΑ" σε αυτήν την ενότητα του παρόντος εγχειριδίου.
4. ΑΦΑΙΡΕΣΗ ΤΡΟΧΑΛΙΑΣ ΚΙΝΗΤΗΡΑ (A) – Βγάλτε το μπουλόني (B), και την επίπεδη ροδέλα (D) που ασφαλίζουν την τροχαλία στον στροφαλοφόρο του κινητήρα. Αφαιρέστε την εξωτερική (τρυπανιού) τροχαλία (A) από τον στροφαλοφόρο.
5. ΔΙΑΧΩΡΙΣΜΟΣ ΕΚΧΙΟΝΙΣΤΙΚΟΥ – Με τον βοηθό σας να στέκεται στη θέση λειτουργίας και να κρατάει τις λαβές, βγάλτε τα δύο μπουλόνια (F) που συγκρατούν μαζί το περίβλημα τρυπανιού (1) και το πλαίσιο (2).

ΠΡΟΕΙΔΟΠΟΙΗΣΗ: Καθώς βγάζετε το τελευταίο μπουλόني, ζητήστε από το βοηθό σας να κατεβάσει προσεκτικά τις λαβές στο έδαφος.

6. ΑΦΑΙΡΕΣΗ ΚΑΡΦΙΤΣΑ ΑΠΟ ΣΥΜΠΛΕΚΤΗΣ ΕΛΕΓΧΟΥ και αφαίρεση συμπλέκτης ελέγχου από πιάτο ταλάντευσης. Περιστραφέιτε πιάτο ταλάντευσης διαβιβάστε.
7. ΒΓΑΛΤΕ ΤΟΝ ΙΜΑΝΤΑ ΤΡΥΠΑΝΙΟΥ (H) από την τροχαλία (E).
8. ΕΚΤΟΝΩΣΤΕ ΤΗΝ ΕΝΤΑΣΗ ΣΤΟΝ ΑΕΡΓΟ ΙΜΑΝΤΑ ΠΡΟΣΦΥΣΗΣ (J) και βγάλτε τον ιμάντα πρόσφυσης (K) από τις τροχαλίες.

ΣΥΜΒΟΥΛΗ: Εισάγετε έναν οδοντωτό τροχό κίνησης 3/8" (στη θέση ON) στην τετράγωνη οπή στο βραχίονα άεργης τροχαλίας (J) και περιστρέψτε τον οδοντωτό τροχό δεξιόστροφα για να εκτονώσετε την ένταση.

9. Με εκτονωμένη την ένταση στην άεργη τροχαλία, τοποθετήστε καινούργιο ιμάντα πρόσφυσης γύρω από τις τροχαλίες και μέσα στους μηχανισμούς συγκράτησης ιμάντα (L).
10. Τοποθετήστε συμπλέκτης ελέγχου in πιάτο ταλάντευσης; εξασφαλίστε με καρφίτσα.
11. Τοποθετήστε τον ιμάντα τρυπανιού (H) γύρω και μέσα στο αυλάκι της τροχαλίας τρυπανιού (E) μόνο.
12. Ενώ ο βοηθός σας σηκώνει αργά τις λαβές για να ενώσει ξανά το περίβλημα τρυπανιού και τη διάταξη πλαισίου, τραβήξτε προς τα πάνω τον ιμάντα τρυπανιού και πιέστε μαζί τις πλευρές πάνω από την τροχαλία ώστε ο ιμάντας να κάθεται πλήρως στο αυλάκι της τροχαλίας (E).
13. Μετακινήστε το βραχίονα του τροχού ώστε να μη χτυπήσει την τροχαλία του στροφείου καθώς συναρμολογείτε τον εκχιονιστήρα και ελέγξτε προσεκτικά τη σωστή δρομολόγηση των ιμάντων. Αν ο ιμάντας τρυπανιού εκτοπιστεί από την τροχαλία (πιάνοντας το βραχίονα άεργης τροχαλίας (M) ενώ φέρνετε μαζί το εκχιονιστικό), διαχωρίστε το εκχιονιστικό και επαναλάβετε το βήμα 12. Ο ιμάντας πρέπει να κάθεται πλήρως στο αυλάκι τροχαλίας όταν φέρνετε μαζί το εκχιονιστικό.
14. Τοποθετήστε τα δύο εξαγωνικά μπουλόνια (F) και σφίξτε καλά.
15. ΤΟΠΟΘΕΤΗΣΗ ΤΡΟΧΑΛΙΑΣ ΚΙΝΗΤΗΡΑ (A) – Τοποθετήστε τον ιμάντα στο αυλάκι τροχαλίας και ολισθήστε την τροχαλία στο στροφαλοφόρο. Τοποθετήστε την επίπεδη ροδέλα, μπουλόني και σφίξτε καλά (ροπή 30-35 ft. lbs. / 41-47 N-m). Βεβαιωθείτε ότι ο ιμάντας βρίσκεται στο εσωτερικό του μηχανισμού συγκράτησης ιμάντα (L).
16. ΤΟΠΟΘΕΤΗΣΤΕ ΤΟ ΚΑΛΥΜΜΑ ΙΜΑΝΤΑ και τις δύο (2) βίδες. Σφίξτε καλά.
17. ΤΟΠΟΘΕΤΗΣΗ ΧΟΑΝΗΣ ΕΚΒΟΛΗΣ – Βλ. "ΤΟΠΟΘΕΤΗΣΗ ΧΟΑΝΗΣ ΕΚΒΟΛΗΣ / ΚΕΦΑΛΗΣ ΠΕΡΙΣΤΡΟΦΕΑ ΧΟΑΝΗΣ" στην ενότητα Συναρμολόγηση του παρόντος εγχειριδίου.



SE Att demontera hjul

- Tavlågsna hjulsprinten (A) och fästspriten (B) och ta loss hjulet från axeln (C).

NO Fjerning av hjul

- Ta ut hjulpluggen (A) og holdekilen (B) og ta hjulet av akselen (C).

DK At fjerne hjul

- Fjern hjulbolten (A) og låsestiften (B), og fjern hjulet fra akslen (C).

FI Pyörrien irrotus

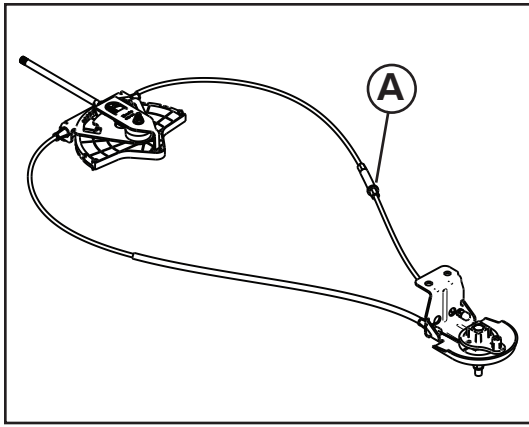
- Irrota pyörän sokka (A) ja kiinnityssokka (B) ja ota pyörä pois akselilta (C).

PT Como remover as rodas

- Retire o pino da roda (A) e o pino de retenção (B) e retire a roda do eixo (C).

GR Αφαίρεση τροχών

- Αφαιρέστε τον πείρο ζεύξης (A) και τον πείρο συγκράτησης (B) και αφαιρέστε τον τροχό από τον άξονα (C).



SE Justering av kabelspänningen

Justera kabelspänningen genom att vrida på spännskruven (A) som sitter på den högra handkabeln. Ta ett fast grepp om den långa sektionen och vrid den korta sektionen för att förlänga justeringen. Justera tills kabeln smiter åt.

NO For regulering av kabelens stramming

Reguler kabelstrammingen ved å skru på reguleringsspenneren (A), som sitter på kabelen på høyre side. Grip godt tak i den lange delen, og drei på den korte delen for å slakke reguleringsspennen. Reguler til kabelen sitter stramt.

DK Justering af kablets spænding

Juster kablets spænding ved at dreje kabelstrammeren (A), der sidder på højre kabel. Hold godt fast i den lange del, og drej den korte del for at forlænge strammeren. Juster, indtil kablet slutter tæt.

Kaapelin kireyden säätöä varten

FI Säädä kaapelin kireys kiertämällä oikeanpuoleisessa kaapelissa olevaa säätöruuvia (A). Pidä tiukasti kiinni pitemmästä osasta ja pidennä säädintä kiertämällä lyhyempää osaa. Säädä, kunnes kaapeli on tiukalla.

Para ajustar a tensão do cabo

PT Ajuste a tensão do cabo rodando o tensor do ajustador (A), localizado no lado direito do cabo. Segure na parte comprida com firmeza e rode a parte curta para alongar o ajustador. Ajuste até o cabo estar aconchegado.

Για να ρυθμίσετε την τάση του καλωδίου

GR Για να ρυθμίσετε την τάση του καλωδίου, γυρίστε την περιστροφική αγκράφα ρυθμιστή, η οποία βρίσκεται στο δεξιό καλώδιο. Πιάστε το μακρύ τμήμα σφιχτά και γυρίστε το κοντό τμήμα για να επιμηκύνετε το ρυθμιστή. Ρυθμίστε μέχρι το Καλώδιο να μην είναι χαλαρό.

SE Justering av driv- och styrremspänning

Om driv- eller styrremmen slirar på grund av att den inte är tillräckligt spänd kan den spännas genom att justera fjäderns placering på styrstangen. Haka av stangen från styrspaken och flytta fjädern längst ned på stangen ett eller två hål närmare toppen av stangen. Detta förkortar stangen och ökar remspänningen. (Se "INSTALLERA STYRSTANG" i avsnittet Montering i denna handbok.)

NO Justere drivreimen og strammingen på transportskrue-reimen

Dersom drivreimen eller transportskrue-reimen glipper fordi den ikke er stram nok når den er innkoblet, må strammingen økes ved å justere fjærens plassering på kontrollstangen. Hekt stangen av kontrollspaken og flytt fjæren nederst på stangen ett eller to hull oppover på stangen. Slik blir stangen effektivt forkortet og reimstrammingen øker. (Se "MONTERE TRANSPORTSKRUENS KONTROLLSTANG" i kapittelet om montering i denne håndboken.)

DK Sådan justeres spændingen på drivremmen til hjultrækket og sneglen

Hvis drivremmen til hjultrækket eller sneglen skrider, fordi den ikke er stram nok ved indkobling, kan den spændes ved at justere flytte fjederen til et andet hul i reguleringsstangen. Tag stangen af reguleringsgrebet og flyt fjederen fornedet på stangen et eller to huller tættere på toppen af stangen. Dette afkorter stangen og gør remmen strammere. (Se "MONTERING AF SNEGLENS REGULERINGSSTANG" i afsnittet om montering i denne vejledning.)

FI Vetohihnan ja syöttökierukan hihnan säätäminen

Jos vetohihna tai syöttökierukan hihna luistaa, koska se ei ole tarpeeksi kireällä, kireyttä voidaan lisätä säätämällä jousen asentoa ohjaustangossa. Irrota tanko hallintavivusta ja siirrä tangon alaosan jousi yksi tai kaksi reikää lähemmäs tangon yläosaa. Se lyhentää tankoa ja lisää hihnan kireyttä. (Katso tämän käyttöohjeen kohtaa SYÖTTÖKIERUKAN OHJAUSTANGON ASENTAMINEN.)

PT Ajustar a tensão da correia de tracção e do sem-fim

Se a correia de tracção ou do sem-fim deslizar por não ter sido suficientemente apertada durante a engrenagem, a tensão pode ser aumentada ajustando a localização da mola na biela de comando. Desenganche a biela da alavanca de comando e desloque a mola na base da biela um ou dois orifícios para cima, no sentido do topo a biela. Deste modo, encurta-se eficazmente a biela e aumenta-se a tensão da correia. (Consulte "INSTALAR BIELA DE COMANDO DO SEM-FIM" na secção de montagem deste manual.)

GR Για να ρυθμίσετε την τάνυση του ιμαντα προσφυσης και του ιμαντα κοχλία

Εάν ο ιμάντας πρόσφυσης ή ο ιμάντας κοχλία γλιστρά λόγω μη επαρκούς σύσφιξης κατά τη σύνδεση, η τάνυση μπορεί να αυξηθεί ρυθμίζοντας τη θέση του ελατηρίου στη ράβδο ελέγχου. Αποσυνδέστε τη ράβδο από το μοχλό ελέγχου και μετακινήστε το ελατήριο στο κάτω μέρος της ράβδου μία ή δύο σπές πιο κοντά στο πάνω μέρος της ράβδου. Με τον τρόπο αυτό, θα μειωθεί αποτελεσματικά το μήκος της ράβδου και θα αυξηθεί η τάνυση του ιμαντα. (Ανατρέξτε στην παράγραφο «ΤΟΠΟΘΕΤΗΣΗ ΡΑΒΔΟΥ ΕΛΕΓΧΟΥ ΚΟΧΛΙΑ» στην ενότητα «Συναρμολόγηση» του παρόντος εγχειριδίου.)

SE MOTOR

Se motor handboken.

Karburator

Er förgasare är inte justerbar. Motorns prestation blir inte påverkad vid höjder upp till 2,134 meter (7,000 fot). Om motorn inte fungerar på grund av förmodade förgasarproblem, bör ni anlita ett kvalificerat service center.

Motorväxel

Försök inte att påverka motorregulatorn, den är satt till korrekt motorväxel i fabriken. Att köra motorn med högre hastighet än vad fabriken inställning är, kan vara skadligt och kan annullera garantin. Om ni anser att motorregulatorn behöver justeras, bör ni kontakta ett kvalificerat service center, som har den rätta utrustning och erfarenhet till att göra de nödvändiga justeringarna.

NO MOTOR

Se motorens bruksanvisning.

Forgasser

Forgasseren er ikke justerbar. Motorytelse skal ikke påvirkes av høyder opptil 2,134 meter (7,000 fot). Hvis motoren ikke virker som den skal antagelig pga. forgasserproblemer, ta med snøfreseren til et autorisert servicesenter.

Motorturtall

Det må aldri tukles med motorregulatoren som er fabrikkinnstilt for riktig motorturtall. For høyt turtall over fabrikkens høyhastighetsinnstilling kan være farlig og vil gjøre garantien ugyldig. Hvis du mener at motorturtallsregulatoren trenger justering, ta kontakt med et autorisert servicesenter som har egnet utstyr og erfaring til å foreta nødvendige justeringer.

DK MOTOR

Se motor håndbogen.

Karburator

Karburatoren kan ikke justeres. Motorens ydeevne bliver ikke blive påvirket ved højder op til 2,134 meter (7,000 fod). Hvis motoren ikke fungerer ordentligt på grund af formodede karburatorproblemer, bør De bringe sneslyngen til et kvalificeret service center.

Motoromdrejningstal

Stamp aldrig motorregulatoren, der er sat til korrekt motoromdrejningstal fra fabrikken. At køre motoren med hastighed over fabrikkens indstilling kan være farligt og vil annullere garantien. Hvis De mener at motorregulatoren behøver justering, bør De kontakte et kvalificeret service center, som har korrekt udstyr og erfaring til at foretage de nødvendige justeringer.

FI MOOTTORI

Ks. moottorin ohjekirja.

Kaasutin

Kaasutinta ei voi säätää. Moottorin suorituskyvyn pitäisi olla tasainen alle 2,134 metrin korkeuksissa. Jos moottori ei toimi kunnolla ja epäillään kaasutinongelmia, vie lumilinko valtuutettuun huoltopisteeseen.

Moottorin pyörintänopeus

Älä koskaan käsittele moottorin keskipakosäädintä, jolla moottoriin on asetettu oikea pyörintänopeus tehtaalla. Moottorin tehtaalla asetetun suurimman pyörintänopeuden ylittäminen voi olla vaarallista ja aiheuttaa takuun raukeamisen. Jos tuntuu siltä, että moottorin säädetty suurin pyörintänopeus kaippaa säätöä, ota yhteys valtuutettuun huoltopisteeseen, jolla on oikeat laitteet ja kokemus tarvittavien säätöjen suorittamiseksi.

PT MOTOR

Ver o manual do motor.

Carburador

O carburador não é regulável. O desempenho do motor não será afetado em altitudes maiores de 2.134 metros (7.000 pés). Se o motor não funciona apropriadamente devido a suspeitas de problemas no carburador, levar o canhão de neve num posto de assistência técnica qualificado.

Velocidade do motor

O regulador do motor não deve ser adulterado, porque é regulado na fábrica para a velocidade apropriado do motor. Submeter o motor a uma sobrecarga de velocidade acima da velocidade configurada na fábrica pode ser perigoso e invalidar a garantia. Se for considerado que a velocidade alta do motor necessita ser regulada, contatar um posto de assistência técnica qualificada, que terá equipamentos e experiência adequados para executar as regulagens necessárias.

GR ΚΙΝΗΤΗΡΑΣ

Βλ. εγχειρίδιο κινητήρα.

Καρμπιρατέρ

Το καρμπιρατέρ σας δεν επιδέχεται ρύθμιση. Η απόδοση του κινητήρα δεν θα πρέπει να επηρεάζεται σε υψόμετρα έως 2.134 μέτρα (7.000 πόδια). Αν ο κινητήρας σας δεν λειτουργεί σωστά λόγω πιθανών προβλημάτων με το καρμπιρατέρ, πηγαίετε το εκχιονιστικό σας σε αρμόδιο κέντρο επισκευών.

Ταχύτητα κινητήρα

Μην επεμβαίνετε ποτέ στο ρυθμιστή στροφών κινητήρα, ο οποίος έχει ρυθμιστεί εργοστασιακά για τη σωστή ταχύτητα κινητήρα. Είναι επικίνδυνο να χρησιμοποιείτε ταχύτητες κινητήρα που υπερβαίνουν την εργοστασιακή ρύθμιση υψηλής ταχύτητας, ενώ θα ακυρωθεί και η εγγύηση. Αν νομίζετε ότι η υψηλή ταχύτητα που καθορίζεται από το ρυθμιστή στροφών κινητήρα χρειάζεται ρύθμιση, επικοινωνήστε με αρμόδιο κέντρο επισκευών, το οποίο διαθέτει το σωστό εξοπλισμό και την πείρα να κάνει τις απαραίτητες ρυθμίσεις.



FÖRVARING

Gör klar snöslungan för förvaring i slutet av säsongen eller om den inte skall användas inom 30 dagar eller en längre period.

⚠ VARNING: Förvara aldrig snöslungan med bensin i bränsletanken i en byggnad där det finns risk för antändning, så som gasbrännare, boiler, torktumlare eller andra gasanordningar.

Snöslunga

När snöslungan skall förvaras under en längre period, rengöres den grundligt, ta bort all smuts, fett, blad, osv. Förvaras i ett rent torrt utrymme.

1. Rengör hela snöslungan (Se "RENGÖRING" i kapitlet om Skötsel i denna handbok).
2. Undersök och byt ut remmar, om det är nödvändigt (Se "ATT BYTA UT REMMAR" i kapitlet om Service och Justering i denna handbok).
3. Smörj så som det visas i kapitlet om Skötsel i denna handbok.
4. Kontrollera att alla muttrar, bultar, skruvar och sprintar är ordentligt fastsatta. Kontrollera rörliga delar avsende skador, brott och förslitning. Byt ut vid behov.
5. Förbättra alla rostiga eller slitna målade ytor; slipa lätt före målning.

MOTOR

Se motor handboken.

Bränslesystem

1. Töm bränsletanken.
2. Starta motorn och låt den köra till dess att bränsleledningen och förgasare är tom.
 - Använd aldrig rengöringsprodukter till motorn eller förgasare i bränsletanken, då det kan uppstå permanent skada.
 - Använd ny bensin vid varje ny säsong.

Motorolja

Häll ut oljan (när motorn är varm) och byt ut med ren motorolja (se "MOTOR" i kapitlet om Skötsel i denna handbok).

Cylinder

1. Ta bort tändstiftet.
2. Häll ca: 29ml olja genom tändstiftshålet i cylindern.
3. Drag långsamt ett par gånger i rekylstarthandtaget för att fördela oljan.
4. Byt till nytt tändstift.

ANNAT

- Spara inte bensinen från en säsong till en annan.
- Byt ut bensindunken om den börjar rosta. Rost och/eller smuts i bensinen kan ge er problem.
- Om möjligt, förvara snöslungan inomhus och täck över så att den beskyddas från damm och smuts.
- Täck över snöslungan med ett passande beskyddande hölje som inte tar in fukt. Använd inte plast. Plast kan inte andas och utvecklar därför kondens, vilket kan orsaka rost på snöslungan.

VIKTIGT: Täck aldrig över snöslungan när motor/avkastningsområdet fortfarande är varmt.



OPPBEVARING

Forbered snøfreseren for oppbevaring på slutten av sesongen eller dersom enheten ikke kommer til å bli brukt over en periode på 30 dager eller mer.

⚠ ADVARSEL: Snøfreseren skal aldri oppbevares innendørs med bensin på tanken der gasser kan nå åpen flame, gnist eller pilotflamme som på ovn, varmtvannstank, klestørker eller gassinnetning. La motoren avkjøles før maskinen oppbevares i lukkede omgivelser.

Snøfreser

Når snøfreseren skal oppbevares over en lengre periode, rengjør den nøye, fjern all skitt, olje, løv, etc. Lagre på et rent og tørt sted.

1. Rengjør hele snøfreseren (se "RENGJØRING" i Vedlikeholdsdelen av denne bruksanvisningen).
2. Undersøk og skift reimene ved behov (se "SKIFTING AV REIMER" i Vedlikeholds- og Justeringsdelen av denne bruksanvisningen).
3. Smør slik som angitt i Vedlikeholdsdelen av denne bruksanvisningen.
4. Påse at alle mutre, bolter, skruer og pinner er festet sikkerhetsmessig. Inspiser bevegelige deler og sikringer for skade, brudd og slitasje. Skift det om nødvendig.
5. Overhal alle rustede eller avskallede malte overflater; slip lett før maling.

MOTOR

Se motorens bruksanvisning.

Drivstoffsystem

1. Tapp drivstofftanken.
2. Start motoren og la den gå inntil det er tomt for drivstoff i rør og forgasser.
 - Bruk aldri motor- eller forgasserrengjøringsmidler i drivstofftanken, da dette kan gi permanent skade.
 - Bruk ferskt drivstoff neste sesong.

Motorolje

Tapp olje (med varm motor) og fyll på ren motorolje. (Se "MOTOR" i Vedlikeholdsdelen av denne bruksanvisningen).

Sylinder

1. Fjern tennplugg.
2. Hell 29 ml olje gjennom tennplugghullet inn i sylinderen.
3. Trekk i håndtaket til tilbakestøtsstarteren sakte noen ganger for å distribuere olje.
4. Sett i ny tennplugg.

ANNET

- Ikke oppbevar bensin fra en sesong til den neste.
- Skift ut bensinkannen dersom kannen begynner å ruste. Rust og/eller skitt i bensinen kommer til å forårsake problemer.
- Hvis du har mulighet til det, oppbevar snøfreseren innendørs, og dekk den til for å beskytte den mot støv og skitt.
- Dekk til snøfreseren med et egnet beskyttelsesdeksel som ikke tar opp fuktighet. Ikke bruk plast. Plast kan ikke puste, noe som forårsaker kondensdannelse og gjør at snøfreseren ruste.

VIKTIGT: Snøfreseren skal aldri tildekkes mens motor-/eksosområdet fortsatt er varmt.



OPBEVARING

Klargør sneslyngen til opbevaring i slutningen af sæsonen eller hvis den ikke skal anvendes i 30 dage eller længere.

ADVARSEL: Opbevar aldrig sneslyngen med benzin i brændstoftanken i en bygning hvor der forefindes tændingskilder så som tændflammer som på et gasbrænder, vandopvarmere, tørretumbler eller gasanordninger.

Sneslynge

Når sneslyngen skal opbevares i længere tid, rengøres den grundigt, fjern al snavs, fedt, blade, osv. Opbevares i et rent tørt område.

1. Rengør hele sneslyngen (Se "RENGØRING" i kapitlet om Vedligeholdelse i denne håndbog).
2. Efterse og udskift remme, hvis nødvendigt (Se "AT UDSKIFTE REMME" i kapitlet om Service og Justeringer i denne håndbog).
3. Smør som vist i kapitlet om Vedligeholdelse i denne håndbog.
4. Vær sikker på at alle møtrikker, bolte, skruer og pinde er sikkert fastgjorte. Efterse bevægende dele for beskadigelse, brud og slitage. Udskift hvis nødvendigt.
5. Alle rustede eller skallede maleoverflader udbedres; slib let før maling.

MOTOR

Se motor håndbogen.

Brændstofsytstem

1. Tøm brændstoftanken.
 2. Start motoren og lad den køre indtil brændstoffledningen og karburatoren er tomme.
- Anvend aldrig motor eller karburator rengøringsprodukter i brændstoftanken, da der kan opstå varig beskadigelse.
 - Anvend frisk benzin næste sæson.

Motorolie

Aftap olien (med varm motor) og udskift med ren motorolie. (Se "MOTOR" i kapitlet om Vedligeholdelse i denne håndbog).

Cylinder

1. Fjern tændrøret.
2. Hæld en unse (29 ml) olie gennem tændrørshullet i cylinderen.
3. Træk et par gange langsomt i rekylstarterhåndtaget for at fordele olien.
4. Udskift med nyt tændrør.

ANDET

- Opbevar ikke benzin fra en sæson til en anden.
- Udskift benzindunken hvis den begynder at ruste. Rust og/eller snavs i benzinen vil give problemer.
- Hvis muligt, opbevares sneslyngen indendørs og afdækkes til beskyttelse mod støv og snavs.
- Afdæk sneslyngen med et passende beskyttende dække der ikke bibeholder fugt. Anvend ikke plast. Plast kan ikke ånde, og udvikler kondensation, hvilket forårsager rust på sneslyngen.

VIGTIGT: Afdæk aldrig sneslyngen mens motor/udstødningsområdet stadig er varmt.



SÄILYTYS

Heti työkauden päätyttyä tai jos lumilinkoa ei tulla käytämään 30 päivään tai tauosta tulee sitä pitempi, valmistele lumilinko säilytystä varten

VAROITUS: Älä koskaan säilytä lumilinkoa niin, että polttoainesäiliössä on bensiiniä, sisällä rakennuksissa, joissa kaasuuntunut bensiini saattaa kohdata avotulta, kipinöitä tai uunin, vedenlämmittimen, vaatekuivurin tai kaasulaitteiden heräteliekin. Anna moottorin jäähtyä ennen sen säilömistä suljettuun tilaan.

Lumilinko

Aiotaessa säilyttää lumilinkoa pitemmän aikaa puhdista se perusteellisesti, poista kaikki lika, rasva, lehdet jne. Säilytä puhtaassa ja kuivassa paikassa.

1. Puhdista koko lumilinko (Katso kohta "PUHDISTUS" tämän ohjekirjan luvussa Huolto).
2. Tarkasta ja vaihda tarvittaessa hihnat (Katso kohta "HIHNOJEN VAIHTO" tämän ohjekirjan luvusta Huolto ja Säädöt).
3. Voitele, kuten neuvotaan tämän ohjekirjan luvussa Huolto.
4. Tarkista, että kaikki mutterit, pultit ja sokat on kiristetty kunnolla. Tarkasta liikkuvat osat ja suojukset vaurioiden, murtumien ja kulumisen varalta. Vaihda tarvittaessa.
5. Paikkamaalaa kaikki ruostuneet tai kolhiintuneet maalipinnat: hio kevyesti ennen maalausta.

MOOTTORI

Ks. moottorin ohjekirja.

Polttoainejärjestelmä

1. Tyhjennä polttoainesäiliö.
 2. Käynnistä moottori ja anna sen käydä, kunnes polttoaineputket ja kaasutin tyhjenevät.
- Älä koskaan laita polttoainesäiliöön moottorin tai kaasuttimen puhdistustuotteita, tai seurauksena voi olla pysyviä vaurioita.
 - Käytä ensi kaudella tuoretta polttoainetta.

Moottoriöljy

Valuta öljy ulos (moottori lämpimänä) ja vaihda tilalle puhdas moottoriöljy. (Ks. kohta "MOOTTORI" tämän ohjekirjan luvussa Huolto).

Sylinteri

1. Irrota sytytystulppa.
2. Kaada yksi unssi (29 ml) öljyä sylinteriin sytytystulpan reiästä.
3. Levitä öljy sylinteriin vetämällä käynnistinnarun kahvasta hitaasti muutaman kerran.
4. Vaihda vanha sytytystulppa uuteen.

MUUTA

- Älä säilytä bensiiniä edelliseltä kaudelta seuraavalle.
- Vaihda bensiinkanisteri uuteen, jos vanha alkaa ruostua. Ruoste ja/tai lika bensiinissä aiheuttaa ongelmia.
- Mikäli mahdollista, säilytä lumilinko sisätiloissa ja peitä se suojaan tomulta ja lialta.
- Peitä lumilinko sopivalla suojavaatteella, joka päästää kosteuden haihtumaan pois. Älä käytä muovia. Muovi ei hengitä, jolloin alle tiivistyy kosteutta ruostuttamaan lumilinkoa.

TÄRKEÄÄ: Älä koskaan peitä lumilinkoa, kun moottori/pakoputken alue on vielä lämmin.



ARMAZENAGEM

No final da estação preparar imediatamente o próprio canhão de neve para armazenagem ou se a unidade não for usada durante 30 dias ou mais.

AVISO: O canhão de neve nunca deve ser armazenado com gasolina no tanque dentro de um prédio onde a fumaça pode atingir uma chama livre, faísca ou luz piloto como num forno, água quente, secadora de roupas ou aparelhos de gás. Deixar o motor esfriar antes de armazenar em lugar fechado.

Canhão de neve

Quando o canhão de neve deve ser armazenado durante um período de tempo, limpá-lo cuidadosamente, remover todas as sujeiras, graxa, folhas, etc. Armazenar numa área limpa e seca.

1. Limpar todo o canhão de neve (Ver "LIMPEZA" no capítulo de Manutenção deste manual).
2. Inspeccionar e substituir as correias, se necessário (Ver "COMO SUBSTITUIR CORREIAS" no capítulo Manutenção e Regulagens deste manual).
3. Lubrificar conforme ilustrado no capítulo de Manutenção deste manual.
4. Certifique-se de que todas as porcas, cavilhas, parafusos e pinos estão bem apertados. Verifique a existência de danos, ruptura ou desgaste nas peças e proteções em movimento. Substitua, se necessário.
5. Retocar todas as superfícies pintadas lascadas ou enferrujadas; lixar de leve antes de pintar.

MOTOR

Ver o manual do motor.

Sistema de combustível

1. Esvaziar o tanque de combustível.
 2. Dar a partida no motor e deixar funcionando até as linhas do combustível e o carburador ficarem vazias.
- Nunca devem ser usados produtos de limpeza para o motor ou carburador no tanque de combustível, poderá causar um dano permanente.
 - Usar combustível fresco na estação seguinte.

Óleo do motor

Esvaziar o óleo (com o motor morno) e substituir com óleo de motor limpo. (Ver "MOTOR" no capítulo Manutenção deste manual).

Cilindro

1. Remover a vela de ignição.
2. Deitar uma onça (29 ml) de óleo no orifício da vela de ignição dentro do cilindro.
3. Empurrar o manípulo da partida de recuo devagar algumas vezes para distribuir o óleo.
4. Substituir com uma vela de ignição nova

OUTROS

- Não armazenar gasolina de uma estação para outra.
- Substituir o galão de gasolina se o galão começar a enferrujar. Ferrugem e/ou sujeira na gasolina causarão problemas.
- Se possível, armazenar o canhão de neve em recinto fechado e cobrir para proteger o mesmo da poeira e da sujeira.
- Cobrir o canhão de neve com uma capa de proteção adequada que não retenha a umidade. Não usar plástico. O plástico não respira, causa a formação de condensado e provoca ferrugem no canhão de neve.

IMPORTANTE: O canhão de neve nunca deve ser coberto enquanto a área do motor /exaustão ainda está quente.



ΑΠΟΘΗΚΕΥΣΗ

Να προετοιμάζετε αμέσως το εκχιονιστικό σας για αποθήκευση στο τέλος της σεζόν ή αν δεν θα χρησιμοποιήσετε το μηχάνημα για 30 ημέρες ή περισσότερο.

ΠΡΟΕΙΔΟΠΟΙΗΣΗ: Μην αποθηκεύετε ποτέ το εκχιονιστικό όταν υπάρχει βενζίνη στο ρεζερβουάρ στο εσωτερικό κτιρίου επειδή οι ατμοί μπορεί να φτάσουν σε γυμνή φλόγα, σπίθα ή φλόγα αναύσματος σε φούρνο, θερμοσίφωνα, στεγνωτήρα ρούχων ή συσκευή που λειτουργεί με φυσικό αέριο. Αφήστε τον κινητήρα να κρυώσει πριν τον αποθηκεύσετε σε οποιοδήποτε κλειστό χώρο.

Εκχιονιστικό

Όταν πρόκειται να αποθηκεύσετε το εκχιονιστικό για μεγάλη χρονική περίοδο, καθαρίστε το καλά, απομακρύνοντας όλα τα ίχνη ακαθαρσιών, γράσου, φύλλων, κτλ. Αποθηκεύστε σε καθαρό, στεγνό μέρος.

1. Καθαρίστε ολόκληρο το εκχιονιστικό (βλ. "ΚΑΘΑΡΙΣΜΟΣ" στην ενότητα Συντήρηση του παρόντος εγχειριδίου).
2. Ελέγξτε και αντικαταστήστε τους ιμάντες, αν είναι απαραίτητο (βλ. "ΑΝΤΙΚΑΤΑΣΤΑΣΗ ΙΜΑΝΤΩΝ" στην ενότητα Επισκευή και Ρυθμίσεις του παρόντος εγχειριδίου).
3. Λιπαίνετε όπως περιγράφεται στην ενότητα Συντήρηση του παρόντος εγχειριδίου.
4. Βεβαιωθείτε πως έχουν δεθεί με ασφάλεια όλα τα παξιμάδια, τα μπουλόνια, οι βίδες και οι πείροι. Εξετάστε τα κινούμενα μέρη και τα προστατευτικά για ζημιές, σπασίματα και φθορές. Αντικαταστήστε τα εάν χρειάζεται.
5. Επιδιορθώστε όλες τις σκουριασμένες επιφάνειες ή τις επιφάνειες στις οποίες έχει σκάσει το χρώμα. Γυαλίστε ελαφρά πριν από τη βαφή.

ΚΙΝΗΤΗΡΑΣ

βλ. εγχειρίδιο κινητήρα.

Σύστημα καυσίμου

1. Αδειάστε το ρεζερβουάρ.
 2. Βάλτε μπροστά τον κινητήρα και αφήστε τον να λειτουργεί έως ότου αδειάσουν οι γραμμές καυσίμου και το καρμπυρατέρ.
- Μη χρησιμοποιείτε ποτέ προϊόντα καθαρισμού του κινητήρα ή του καρμπυρατέρ στο ρεζερβουάρ. Διαφορετικά μπορεί να προκληθεί μόνιμη βλάβη.
 - Την επόμενη σεζόν να χρησιμοποιήσετε καινούργιο καύσιμο.

Λάδι κινητήρα

Αποστραγγίστε το λάδι (με τον κινητήρα ζεστό) και βάλτε καθαρό λάδι κινητήρα. (βλ. "ΚΙΝΗΤΗΡΑΣ" στην ενότητα Συντήρηση του παρόντος εγχειριδίου).

Κύλινδρος

1. Βγάλτε το μπουζί.
2. Ρίξτε μία ουγκιά (29 ml) λάδι μέσα από την οπή μπουζί στον κύλινδρο.
3. Τραβήξτε τη λαβή εκκινητήρα μερικές φορές αργά για να διανεμηθεί το λάδι.
4. Τοποθετήστε καινούργιο μπουζί.

ΛΟΙΠΑ

- Μην αποθηκεύετε βενζίνη από τη μια σεζόν στην άλλη.
- Αντικαταστήστε το δοχείο βενζίνης αν αυτό ξεκινήσει να σκουριάζει. Η σκουριά ή/και οι ακαθαρσίες στη βενζίνη θα προκαλέσουν προβλήματα.
- Αν είναι δυνατό, αποθηκεύστε το εκχιονιστικό σε εσωτερικό χώρο και καλύψτε το για να το προστατεύσετε από σκόνη και ακαθαρσίες.
- Καλύψτε το εκχιονιστικό με κατάλληλο προστατευτικό κάλυμμα που δεν συγκρατεί υγρασία. Μη χρησιμοποιείται πλαστικό. Δεν διαπερνάει αέρας από το πλαστικό, γεγονός που επιτρέπει το σχηματισμό συμπυκνωμάτων και την πρόκληση σκουριάς του εκχιονιστικού σας.

ΣΗΜΑΝΤΙΚΟ: Μην καλύπτετε το εκχιονιστικό ενώ η περιοχή κινητήρα/εξάτμισης είναι ακόμη ζεστή.



PROBLEM	ORSAK	ÅTGÄRD
Startar ej	<ol style="list-style-type: none">1. Bränslekrän (om utrustningen är sådan) i "OFF" position.2. Tändningsnyckeln är inte isatt.3. Ingen bensin.4. Gashandtaget i "STOP" position (eller Ändring i "OFF" position).5. Choken i "OFF" position.6. Primern är inte nedtryckt.7. Motorn är överflödad.8. Tändstiftskabeln är från kopplad.9. Dåligt tändstift.10. Gammal bensin.11. Vatten i bensinen.	<ol style="list-style-type: none">1. Vrid bränslekränen till "OPEN" position.2. Sätt i tändningsnyckeln.3. Fyll bränsletanken.4. Flytta gashandtaget till "FAST" position (eller sätt ändring i "ON" position).5. Flytta till "FULL" position.6. Prima så som det anges i kapitlet om funktion i denna användarhandbok.7. Vänta ett par minuter före ni startar igen, prima INTE.8. Anslut tändstiftskabeln till tändstiftet.9. Byt ut tändstift.10. Töm tanken och fyll upp med ny, ren bensin.11. Töm bränsletanken och förgasaren och fyll upp tanken med ny bensin.
Kraftlös	<ol style="list-style-type: none">1. Tändstiftskabel lös.2. Röjer för mycket snö.3. Bränsletanklockets ventilation är igensatt.4. Smutsig eller tät ljuddämpare	<ol style="list-style-type: none">1. Anslut tändstiftskabeln.2. Minska hastigheten och bredden av spridningen.3. Ta bort is och snö från tanklockets ventilation.4. Rengör eller byt ut ljuddämparen.
Motorn går ojämnt	<ol style="list-style-type: none">1. Choke är i FULL position.2. Blockering i bränsleledningen.3. Gammal bensin.4. Vatten i bensinen.5. Förgasaren behöver justeras eller kontrolleras.	<ol style="list-style-type: none">1. Flytta choken till OFF position.2. Rengör bränsleledningen.3. Töm tanken och fyll upp med ny, ren bensin.4. Töm bränsletanken och förgasaren och fyll upp tanken med ny bensin.5. Kontakta ett kvalificerat service center.
Överdriven vibration	<ol style="list-style-type: none">1. Lösa delar skadade rörliga delar.	<ol style="list-style-type: none">1. Säkra alla fästordningar. Byt ut skadade delar. Om vibration fortfarande uppkommer, kontakta ett kvalificerat service center.
Starthandtag är svår att dra	<ol style="list-style-type: none">1. Fruset starthandtag.	<ol style="list-style-type: none">1. Se "OM STARHANDTAG ÄR FRUSEN" i kapitlet om Betjäning i denna användarhandbok.
Försämrad drivkraft Minskad drivhastighet	<ol style="list-style-type: none">1. Drivremmen är sliten..2. Drivremmen har lossnat från remskivan.3. Friktionshjulet är slitet.	<ol style="list-style-type: none">1. Kontrollera/ byt ut drivremmen.2. Kontrollera/ sätt drivremmen på plats igen.3. Kontakta ett kvalificerat service center.
Ingen snöutkastning eller minskad snöutkastning	<ol style="list-style-type: none">1. Snöskruvsremmen har lossnat från remskivan.2. Snöskruvsremmen är sliten.3. Täppt snöutkast.4. Snöskruv/Impeller fast.	<ol style="list-style-type: none">1. Kontrollera/ sätt remmen på plats igen.2. Kontrollera/ byt ut remmen.3. Rengör snöutkastet.4. Ta bort snömassan eller främmande föremål från snöskruv/impeller.
Strålkastare ej På	<ol style="list-style-type: none">1. Motorn avslagen.2. Starta motorn.3. Lysdioden utbränd.	<ol style="list-style-type: none">1. Starta motorn.2. Kontrollera kabelkontaktarna både vid motorn och vid lampan.3. Byt ut lysdiodmodulen. (Enskilda lysdioder kan ej bytas ut)



PROBLEM	Årsak	TILTAK
Starter ikke	<ol style="list-style-type: none">1 Avstengningsventil for drivstoff (hvis denne finnes) står på "OFF".2 Sikkerhetsnøkkel ikke satt i.3 Tom for drivstoff.4 Gass står på "STOP" (eller Bryter på "OFF").5 Choke på "OFF".6 Primer ikke trykket.7 Motor er oversvømt.8 Tennpluggledning er koplet fra.9 Dårlig tennplugg.10 Dårlig drivstoff.11. Vann i drivstoffet.	<ol style="list-style-type: none">1 Vri avstengningsventilen for drivstoffet til "OPEN".2 Sett i sikkerhetsnøkkel.3 Fyll drivstofftank.4 Flytt gass til "FAST" (eller still bryter på "ON").5 Flytt til "FULL".6 Gjør som vist i Bruksdelen av denne bruksanvisningen.7 Vent noen minutter før nytt startforsøk, IKKE bruk primer.8 Kople ledningen til tennpluggen.9 Skift ut tennplugg.10 Tapp tanken, og fyll på med ferskt, rent drivstoff.11. Tapp drivstoffet og forgasseren, og fyll på tanken med fersk bensin.
Krafttap	<ol style="list-style-type: none">1. Tennpluggledning løs.2. Rydder for mye snø.3. Luftehullet på drivstofflokket er tilstoppet.4. Skitten eller tilstoppet lydtemper.	<ol style="list-style-type: none">1. Kople til tennpluggledning.2. Senk hastigheten, og reduser bredden på sporet.3. Fjern is og snø fra luftehullet på drivstofflokket.4. Rengjør eller skift ut lydtemper.
Motoren går ujevnt på tomgang eller i drift	<ol style="list-style-type: none">1. Choken er i posisjonen FULL.2. Blokkering i drivstofflinjen.3. Gammelt drivstoff.4. Vann i drivstoffet.5. Forgasseren må skiftes	<ol style="list-style-type: none">1. Sett choken i AV-posisjon (OFF).2. Rengjør drivstofflinjen.3. Tøm drivstofftanken og forgasseren, og fyll på ny, ren bensin.4. Tøm drivstofftanken og forgasseren, og fyll på ny, ren bensin.5. Kontakt autorisert servicesenter/forhandler.
Overdrevet vibrasjon	<ol style="list-style-type: none">1. Løse deler eller ødelagte boreinnretninger eller oppsamler.	<ol style="list-style-type: none">1. Trekk til alle festeinnretninger. Skift ut ødelagte deler Hvis vibrasjonen fortsetter, ta kontakt med autorisert servicesenter.
Tilbakestøtsstarter er hard å trekke i	<ol style="list-style-type: none">1. Tilbakestøtsstarteren har fryst.	<ol style="list-style-type: none">1. Trekk til alle festeinnretninger. Skift ut ødelagte deler. Hvis vibrasjonen fortsetter, ta kontakt med autorisert servicesenter.
Tap av kjøretrekk reduksjon av kjørehastighet	<ol style="list-style-type: none">1. Drivreimen er slitt.2. Drivreimen har avsporet.3. Friksjonsdrivhjulet er slitt.	<ol style="list-style-type: none">1. Undersøk / skift ut drivreimen.2. Undersøk / sett på plass drivreimen.3. Kontakt autorisert servicesenter.
Tap av snøtømming eller reduksjon av snøtømmingshastighet	<ol style="list-style-type: none">1. Borereimen har sporet av fra skiven.2. Borereimen er slitt.3. Tilstoppet tømmerenne.4. Bor / oppsamler tilstoppet	<ol style="list-style-type: none">1. Undersøk / sett på plass borereimen.2. Undersøk / skift ut borereimen.3. Rens snørenne4. Fjern rester eller fremmedlegemer fra bor / oppsamler
Lysene lyser ikke	<ol style="list-style-type: none">1. Motoren går ikke.2. Løse ledningsforbindelser.3. LED-lampen er utbrent.	<ol style="list-style-type: none">1. Start motoren.2. Kontroller ledningsforbindelsene til motoren og lyset.3. Skift LED-lampemodulen. (LED-lampene kan ikke skiftes enkeltvis)



PROBLEM	ÅRSAG	AFHJÆLPNING
Starter ikke	<ol style="list-style-type: none">1. Brændstofafspærringsventilen (hvis udstyret sådan) i "OFF" position.2. Sikkerhedstændingsnøgle er ikke isat.3. Ingen benzin.4. Gashåndtag i "STOP" position (eller afbryder i "OFF" position).5. Choker i "OFF" position.6. Spæder ikke trykket ned.7. Motoren er oversvømmet.8. Tændrørsledning er frakoblet.9. Dårligt tændrør.10. Gammel benzin.11. Vand i benzinen.	<ol style="list-style-type: none">1. Drej brændstofafspærringsventilen til "OPEN" position.2. Isæt sikkerhedstændingsnøgle.3. Fyld brændstoftanken.4. Flyt gashåndtag til "FAST" position (eller sæt afbryder i "ON" position).5. Flyt til "FULL" position.6. Spæd som angivet i kapitlet om Betjening i denne håndbog.7. Vent et par minutter før der startes igen, spæd IKKE.8. Tilslut ledningen til tændrøret.9. Udskift tændrør.10. Tøm tanken og fyld med frisk, ren benzin.11. Tøm brændstoftanken og karburatoren og fyld tanken med frisk benzin.
Strømsvigt	<ol style="list-style-type: none">1. Tændrørsledning løs.2. Slynger for meget sne.3. Brændstoftankdækslets ventilationshul er tilstoppet.4. Snavset eller tilstoppet lyddæmper.	<ol style="list-style-type: none">1. Tilslut tændrørsledning.2. Nedsæt hastigheden og bredden af spredningen.3. Fjern is og sne fra brændstoftankdækslets ventilationshul.4. Rengør eller udskift lyddæmperen.
Motoren er uvirksom eller går ujævnt	<ol style="list-style-type: none">1. Chokeren er i FULL position.2. Blokering i brændstofledningen.3. Gammel benzin.4. Vand i benzinen.5. Karburatoren trænger til justering eller eftersyns.	<ol style="list-style-type: none">1. Flyt chokeren til OFF position.2. Rengør brændstofledningen.3. Tøm tanken og fyld med frisk, ren benzin.4. Tøm brændstoftanken og karburatoren og fyld tanken med frisk benzin.5. Kontakt et kvalificeret service center.
Overdrevne vibrationer	<ol style="list-style-type: none">1. Løse dele eller beskadiget snegl eller rotor.	<ol style="list-style-type: none">1. Alle fastgørelser sikres. Udskift beskadigede dele. Hvis vibrationerne vedbliver, kontaktes et kvalificeret service center.
Rekylstarteren er svær at trække	<ol style="list-style-type: none">1. Frossen rekylstarter.	<ol style="list-style-type: none">1. Se "HVIS REKYLSTARTER ER FROSSEN" i kapitlet om Betjening i denne håndbog.
Tab af trækraft / formindskelse af træk hastighed	<ol style="list-style-type: none">1. Trækremmen er slidt.2. Trækremmen er fra remskiven.3. Friktionshjulet er slidt.	<ol style="list-style-type: none">1. Efterse / udskift trækremmen.2. Efterse / sæt trækremmen på igen.3. Kontakt et kvalificeret service center.
Ingen sneafkast eller formindskelse af sneafkast	<ol style="list-style-type: none">1. Snegleremmen er fra remskiven.2. Snegleremmen er slidt.3. Tilstoppet afkastningssliske.4. Snegl / rotor klemt	<ol style="list-style-type: none">1. Efterse / sæt snegleremmen på igen.2. Efterse / udskift snegleremmen.3. Rengør sneslisken4. Fjern massen eller den fremmede genstand fra snegl / rotor
Lygter lyser ikke	<ol style="list-style-type: none">1. Motoren kører ikke.2. Løs ledningsforbindelse.3. LED brændt over.	<ol style="list-style-type: none">1. Start motoren.2. Kontrollér ledningsforbindelserne på motoren og på lygten.3. Udskift LED-lygtemodulet. (LED-pærer kan ikke skiftes enkeltvis)



ONGELMA	SYY	KORJAUSTOIMENPIDE
Ei käynnisty	<ol style="list-style-type: none">1. Polttoaineventtiili (jos sellainen on) on asennossa "OFF".2. Sytytysvirta-avain ei ole paikallaan.3. Polttoaine loppu.4. Kaasuvipu asennossa "STOP (tai kytkeä asentoon "OFF)".5. Rikastin asennossa "OFF".6. Ryypytintä ei painettu.7. Moottori on tulvinut.8. Sytytystulpan johto on irti.9. Huono sytytystulppa.10. Polttoaine väljähtynyt.11. Vettä polttoaineessa.	<ol style="list-style-type: none">1. Käännä polttoaineventtiili asentoon "OPEN".2. Laita sytytysvirta-avain paikalleen.3. Täytä polttoainesäiliö.4. Siirrä kaasuvipu asentoon "FAST (tai siirrä kytkeä asentoon "ON)".5. Siirrä asentoon "FULL".6. Ryypytä, kuten neuvotaan tämän ohjekirjan luvussa Käyttö.7. Odota muutama minuutti ennen uutta käynnistystä. ÄLÄ ryypytä.8. Liitä sytytystulpan johto sytytystulppaan.9. Vaihda sytytystulppa uuteen.10. Tyhjennä polttoainesäiliö ja täytä tuoreella, puhtaalla polttoaineella.11. Tyhjennä polttoainesäiliö ja kaasutin, ja täytä säiliö tuoreella bensiniillä.
Heikko teho	<ol style="list-style-type: none">1. Sytytystulpan johto löysällä.2. Linkoaa liikaa lunta.3. Polttoainesäiliön korkin ilmareikä tukossa.4. Likainen tai tukkeutunut äänen-vaimennin.	<ol style="list-style-type: none">1. Kiinnitä sytytystulpan johto kunnolla.2. Alenna nopeutta ja kavenna luontileveyttä.3. Poista lumi ja jää polttoainesäiliön korkin ilmareiästä.4. Puhdista tai vaihda äänenvaimennin.
Moottori käy tyhjäkäynnillä tai epätasaisesti	<ol style="list-style-type: none">1. Rikastin on asennossa (FULL).2. Tukos polttoaineen syötössä.3. Polttoaine väljähtynyt.4. Vettä polttoaineessa.5. Kaasutin on säätöjen tai korjauksen tarpeessa.	<ol style="list-style-type: none">1. Siirrä rikastin asentoon (OFF).2. Puhdista polttoaineletku.3. Tyhjennä polttoainesäiliö ja täytä tuoreella, puhtaalla polttoaineella.4. Tyhjennä polttoainesäiliö ja kaasutin, ja täytä säiliö tuoreella bensiniillä.5. Ota yhteys valtuutettuun huoltopisteeseen.
Voimakasta tärinää	<ol style="list-style-type: none">1. Irtonaisia osia tai vaurioita syöttökierukoissa tai siivikossa.	<ol style="list-style-type: none">1. Tiukenna kaikki kiinnitykset. Vaihda vaurioituneet osat uusiin. Jos tärinä jatkuu, ota yhteys valtuutettuun huoltopisteeseen.
Karukäynnistin on raskas vetää	<ol style="list-style-type: none">1. Narukäynnistin jäätynyt.	<ol style="list-style-type: none">1. Katso kohta "JOS NARUKÄYNNISTIN ON JÄÄTYNYT" tämän ohjekirjan luvusta Käyttö.
Veto loppuu kokonaan / kulkunopeus hidastuu	<ol style="list-style-type: none">1. Vetohihna on kulunut.2. Vetohihna on irronnut hihnapyörältä.3. Kitkapyörä on kulunut.	<ol style="list-style-type: none">1. Tarkista / vaihda vetohihna.2. Tarkista / asenna vetohihna uudelleen.3. Ota yhteys valtuutettuun huoltopisteeseen.
Lumen heitto loppuu tai hidastuu	<ol style="list-style-type: none">1. Syöttökierukan hihna on irronnut hihnapyörältä.2. Syöttökierukan hihna on kulunut.3. Heittokouru tukossa.4. Syöttökierukat / siivikko jumissa	<ol style="list-style-type: none">1. Tarkista / asenna syöttökierukan hihna uudelleen.2. Tarkista / vaihda syöttökierukan hihna uuteen.3. Puhdista lumenheittokouru.4. Poista roskat tai vierasesine syöttökierukoista / siivikosta.
Valot eivät syty	<ol style="list-style-type: none">1. Moottori ei ole käynnissä.2. Tarkista johtojen liitännät moottorista ja molemmista valoista.3. LED-valo palanut.	<ol style="list-style-type: none">1. Käynnistä moottori.2. Tarkista johtojen liitännät moottorista ja valosta.3. Vaihda LED-valomoduuli. (Yksittäisiä LED-valoja ei voi vaihtaa)

PROBLEMA	CAUSA	CORRECÇÃO
Não parte	<ol style="list-style-type: none"> 1. A válvula de corte do combustível (se houver) na posição "OFF". 2. A chave de ignição de segurança não está introduzida. 3. Falha de combustível. 4. Válvula borboleta na posição "STOP" (ou interruptor na posição "OFF"). 5. O afogador na posição "OFF". 6. Iniciador não apertado. 7. O motor está inundado. 8. O fio da vela de ignição está desligado. 9. Vela de ignição ruim. 10. Combustível estragado. 11. Água no combustível. 	<ol style="list-style-type: none"> 1. Virar a válvula de corte do combustível na posição "ABERTA". 2. Introduzir a chave de ignição de segurança. 3. Encher o tanque de combustível. 4. Movimentar a válvula borboleta na posição "RÁPIDO" (ou colocar o interruptor na posição "ON"). 5. Deslocar na posição "COMPLETO". 6. Iniciador conforme ilustrado no capítulo Funcionamento deste manual. 7. Esperar alguns minutos antes de tentar dar a partida e NÃO empurrar. 8. Ligar o fio à vela de ignição. 9. Substituir a vela de ignição. 10. Esvaziar o tanque e encher com combustível fresco e limpo. 11. Escoar o tanque de combustível e o carburador e encher de novo o tanque com gasolina fresca.
Perda de potência	<ol style="list-style-type: none"> 1. Fio da vela de ignição solto. 2. Lança muita neve. 3. O orifício da válvula da tampa do tanque de combustível está obstruído. 4. Silenciador sujo ou entupido. 	<ol style="list-style-type: none"> 1. Religar o fio da vela de ignição. 2. Reduzir a velocidade e a largura do lance. 3. Retire o gelo e a neve por cima e em redor do tampão do depósito de combustível. 4. Limpe ou substitua o silenciador.
Motor lento ou funciona grosseiramente	<ol style="list-style-type: none"> 1. O afogador na posição COMPLETO. 2. Bloqueio na linha de combustível. 3. Combustível estragado. 4. Água no combustível. 5. O carburador necessita ser regulado ou reparado. 	<ol style="list-style-type: none"> 1. Deslocar o afogador na posição OFF. 2. Limpar a linha de combustível. 3. Esvaziar o tanque e encher com combustível fresco e limpo. 4. Escoar o tanque de combustível e o carburador e encher de novo o tanque com gasolina fresca. 5. Contatar um posto de assistência técnica qualificado.
Vibração excessiva	<ol style="list-style-type: none"> 1. Partes frouxas ou trados estragados ou impulsor. 	<ol style="list-style-type: none"> 1. Apertar todos os fixadores. Substituir as partes estragadas. Se continuar a vibração, contatar um posto de assistência técnica qualificado.
Partida de recuo difícil de pegar	<ol style="list-style-type: none"> 1. Partida de recuo grimpada. 	<ol style="list-style-type: none"> 1. Ver "SE A PARTIDA DE RECUO ESTIVER GRIMPADA" no capítulo Funcionamento de este manual.
Perda de tração propulsão/redução da velocidade do propulsor	<ol style="list-style-type: none"> 1. Correia de propulsão estragada. 2. Correia de propulsão fora da polia. 3. Roda de propulsão da embreagem está estragada. 	<ol style="list-style-type: none"> 1. Controlar/trocar correia de propulsão. 2. Controlar/recolocar a correia de propulsão. 3. Contatar um posto de assistência técnica qualificado.
Perda de descarga de neve ou redução da descarga de neve	<ol style="list-style-type: none"> 1. Correia do trado está fora da polia. 2. Correia de trado estragada. 3. Tremonha de descarga entupida. 4. Trados / impulsor emperrados 	<ol style="list-style-type: none"> 1. Controlar/recolocar a correia do trado. 2. Controlar/trocar correia de trado. 3. Limpar a neve da tremonha 4. Remover resíduos ou objetos estranhos dos trados / impulsor.
As luzes não acendem	<ol style="list-style-type: none"> 1. O motor não está a funcionar. 2. Fios soltos. 3. LED fundido. 	<ol style="list-style-type: none"> 1. Dê arranque ao motor. 2. Verifique as ligações dos cabos no motor e no farol. 3. Substitua o módulo de iluminação LED. (Os LEDs individuais não podem ser substituídos)



ΠΡΟΒΛΗΜΑ	ΑΙΤΙΑ	ΕΠΙΛΥΣΗ
Δεν ξεκινά	<ol style="list-style-type: none">1. Η βαλβίδα διακοπής καυσίμου (αν υπάρχει) βρίσκεται στη θέση OFF.2. Δεν είναι τοποθετημένο το κλειδί της μίζας.3. Ξέμεινε από καύσιμο.4. Ο μοχλός πεταλούδας βρίσκεται στη θέση STOP (ή τοδιαόπη στη θέση "OFF").5. Το τσοκ βρίσκεται στη θέση OFF.6. Ο προεκχυτήρας δεν είναι πατημένος.7. Ο κινητήρας έχει μπουκώσει.8. Το μπουζί είναι αποσυνδεδεμένο.9. Προβληματικό μπουζί.10. Παλιό καύσιμο.11. Υπάρχει νερό στο καύσιμο.	<ol style="list-style-type: none">1. Θέστε τη βαλβίδα διακοπής καυσίμου στη θέση OPEN.2. Τοποθετήστε κλειδί της μίζας.3. Γεμίστε το ρεζερβουάρ με καύσιμο.4. Θέστε το μοχλό πεταλούδας στη θέση FAST (ή τοδιαόπη στη θέση "ON").5. Θέστε το τσοκ στη θέση FULL.6. Εκτελέστε προέκχυση όπως περιγράφεται στην ενότητα Λειτουργία του παρόντος εγχειριδίου.7. Περιμένετε λίγα λεπτά πριν βάλετε μπροστά τον κινητήρα, ΝΑ ΜΗΝ εκτελέσετε προέκχυση.8. Συνδέστε την ντίζα στο μπουζί.9. Αλλαγή μπουζί.10. Αποστραγγίστε το ρεζερβουάρ και γεμίστε το με πρόσφατο, καθαρό καύσιμο.11. Αποστραγγίστε το ρεζερβουάρ και το καρμπυρατέρ και γεμίστε το ρεζερβουάρ με πρόσφατη βενζίνη.
Απώλεια ισχύος	<ol style="list-style-type: none">1. Το μπουζί είναι χαλαρό.2. Γίνεται ρίψη υπερβολικά πολύ χιονιού.3. Η σπή εξαερισμού της τάπας ρεζερβουάρ είναι φραγμένη.4. Βρόμικο ή φραγμένο σιλανσιέ.	<ol style="list-style-type: none">1. Συνδέστε ξανά την ντίζα του μπουζί.2. Μειώστε την ταχύτητα και το πλάτης της διαδρομής.3. Απομακρύνετε τον πάγο και το χιόνι από την σπή εξαερισμού της τάπας ρεζερβουάρ.4. Καθαρίστε ή αλλάξτε το σιλανσιέ.
Ο κινητήρας λειτουργεί στο ρελαντί ή λειτουργεί ανώμαλα	<ol style="list-style-type: none">1. Το τσοκ βρίσκεται στη θέση FULL.2. Υπάρχει εμπόδιο στη γραμμή καυσίμου.3. Παλιό καύσιμο.4. Υπάρχει νερό στο καύσιμο.5. Το καρμπυρατέρ χρειάζεται ρύθμιση ή γενική επισκευή.	<ol style="list-style-type: none">1. Θέστε το τσοκ στη θέση OFF.2. Καθαρίστε τη γραμμή καυσίμου.3. Αποστραγγίστε το ρεζερβουάρ και γεμίστε το με πρόσφατο, καθαρό καύσιμο.4. Αποστραγγίστε το ρεζερβουάρ και το καρμπυρατέρ και γεμίστε το ρεζερβουάρ με πρόσφατη βενζίνη.5. Επικοινωνήστε με αρμόδιο κέντρο επισκευών.
Υπερβολική δόνηση	<ol style="list-style-type: none">1. Υπάρχουν ελεύθερα μέρη ή κατεστραμμένα τρυπάνια ή πτερύγιο.	<ol style="list-style-type: none">1. Σφίξτε όλους τους σφιγκτήρες. Αντικαταστήστε τα κατεστραμμένα μέρη. Αν εξακολουθεί η δόνηση, επικοινωνήστε με αρμόδιο κέντρο επισκευών.
Είναι δύσκολο να τραβήξετε τον εκκινήτη	<ol style="list-style-type: none">1. Παγωμένος εκκινήτης.	<ol style="list-style-type: none">1. Βλ. "ΑΝ Ο ΕΚΚΙΝΗΤΗΣ ΕΧΕΙ ΠΑΓΩΣΕΙ" στην ενότητα Λειτουργία του παρόντος εγχειριδίου.
Απώλεια πρόσφυσης/ελάττωση της ταχύτητας κίνησης	<ol style="list-style-type: none">1. Ο ιμάντας κίνησης είναι φθαρμένος.2. Ο ιμάντας κίνησης είναι εκτός της τροχαλίας.3. Ο τροχός τριβής είναι φθαρμένος.	<ol style="list-style-type: none">1. Ελέγξτε / Αντικαταστήστε τον ιμάντα κίνησης.2. Ελέγξτε / Τοποθετήστε ξανά τον ιμάντα κίνησης.3. Επικοινωνήστε με αρμόδιο κέντρο επισκευών.
Απώλεια εκβο-λής χιονιού ή	<ol style="list-style-type: none">1. Ο ιμάντας τρυπανιού είναι εκτός της τροχαλίας.2. Ο ιμάντας τρυπανιού είναι φθαρμένος.3. Η χοάνη εκβολής είναι φραγμένηD.4. Τα τρυπάνια / πτερύγιο έχουν εμπλακεί.	<ol style="list-style-type: none">1. Ελέγξτε / Τοποθετήστε ξανά τον ιμάντα τρυπανιού.2. Ελέγξτε / Αντικαταστήστε τον ιμάντα τρυπανιού.3. Καθαρίστε τη χοάνη χιονιού.4. Απομακρύνετε τις ακαθαρσίες ή τα ξένα αντικείμενα από τα τρυπάνια / πτερύγιο.
Τα φώτα δεν ανάβουν	<ol style="list-style-type: none">1. Ο κινητήρας δεν βρίσκεται σε λειτουργία.2. Η σύνδεση καλωδίων έχει χαλαρώσει.3. Έχει καεί η λυχνία LED.	<ol style="list-style-type: none">1. Εκκινήστε τον κινητήρα.2. Ελέγξτε τις συνδέσεις καλωδίου στον κινητήρα και στο φως.3. Αντικαταστήστε τη λυχνία LED. (Οι μεμονωμένες λυχνίες LED δεν αντικαθίστανται)

04/23/2013 SR/TH