
USERMANUAL

Broom HBM 140

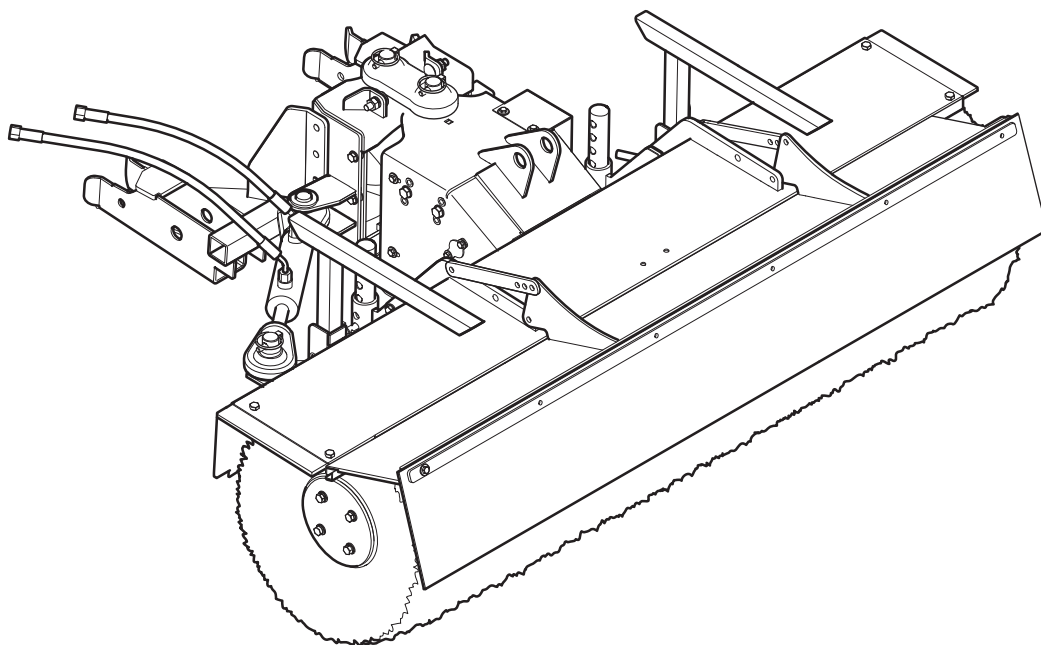
Prod.no. 966754401

HBM 140

10320-INT

GB DE FR DK SE NL NO FI

(Original: DK)



 **Husqvarna**

MADE BY

Vestas hydromann

VESTAS HYDROMANN A/S
NYLANDSVEJ 36
DK-6940 LEM ST.
TEL.: +45 9734 1233
FAX: +45 9734 1909

GB:hereby declares that DE:erklärt hiermit, dass FR:déclare par la présente que DK:Erklærer hermed, at SV:förklarar härmed att NL:verklaart hierbij dat NO:erklærer hermed at FI:vakuuttaa, että

| | |
|--|---------------|
| GB:Sweeper DE:Besen FR:Balai DK:Fejekost SV:Sopborste NL:Rolbezem NO:Børste FI:Lakaisulaite | |
| GB:Type DE:TYP FR:Type DK:Type SV:Typ NL:Type NO:Type FI: Tyyppi | HBM 140 |
| GB:Serial no. DE:Serienr. FR:N° de série DK:Serie nr. SV:Serienr. NL:Serienr. NO.Serienr. FI: Sarjanro | 869.111.001-> |
| GB:Year DE:Baujahr FR:Année DK:År SV:År NL:Jaartal NO:År FI: Vuosi | 2011-> |

GB

has been manufactured in accordance with Council Directive 2006/42/EC on the approximation of the laws of the Member States relating to machinery with particular reference to Annex I of said Directive concerning essential health and safety requirements relating to the design and construction of machinery.

DE

in Übereinstimmung mit der Richtlinie 2006/42/EF des Rates über die Vereinheitlichung der Gesetzgebung der Mitgliedsstaaten zu Maschinen, unter besonderem Verweis auf die Ergänzung über wesentliche Sicherheits- und Gesundheitsvorschriften im Zusammenhang mit Konstruktion und Herstellung von Maschinen, produziert wurde.

FR

a été fabriqué conformément à la directive 2006/42/CE du Conseil concernant le rapprochement des législations des États membres relatives aux machines en mettant particulièrement l'accent sur l'annexe de la directive concernant les exigences essentielles en matière de sécurité et de santé en relation avec la conception, la fabrication et le fonctionnement des machines.

DK

er fremstillet i overensstemmelse med Rådets Direktiv 2006/42/EF- om indbyrdes tilnærmelse af medlemsstaternes lovgivning om maskiner under særlig henvisning til direktivets bilag om væsentlige sikkerheds- og sundhedskrav i forbindelse med konstruktion og fremstilling af maskiner.

SV

har tillverkats enligt anvisningarna i Rådets Direktiv 2006/42/EU om inbördes anpassning av medlemsstaternas lagstiftning om maskiner, med särskild hänvisning till direktivets bilaga om väsentliga säkerhets- och hälsoskyddskrav i samband med konstruktion och tillverkning av maskiner.

NL

is geproduceerd in overeenstemming met Richtlijn 2006/42/EG van het Europees Parlement en de Raad inzake de onderlinge aanpassing van de wetgeving van lidstaten betreffende machines, onder specifieke verwijzing naar de bijlage bij de richtlijn over veiligheids- en gezondheidseisen in verband met de constructie en de productie van machines.

NO

er fremstilt i samsvar med Rådets Direktiv 2006/42/EF- om innbyrdes tilnærming av medlemsstatenes lovgivning for maskiner med spesiell henvisning til direktivets vedlegg om vesentlige sikkerhets- og helsekrav i forbindelse med konstruksjon og fremstilling av maskiner.

FI

on valmistettu koneita koskevan jäsenvaltioiden lainsäädännön lähentämisestä annetun neuvoston direktiivin 2006/42/EY mukaisesti ja erityisesti koneiden rakentamiseen ja valmistamiseen liittyvien direktiivin liitteen olennaisten terveyst- ja turvallisuusvaatimusten mukaisesti.

Lem, date: 27/09/2011

Ole Jermiin Nielsen

GB:Technical Manager DE: Technischer Direktor FR: Directeur technique DK:Technical Manager SV:Teknisk chef NL:Technical Manager NO:Technical Manager FI:Technical Manager

INDEX

| | |
|---|----------|
| USERMANUAL | 1 |
| GB:EU DECLARATION OF CONFORMITY DE:EU-KONFORMITÄTSEKTLÄRUNG FR:DÉCLARATION DE CONFORMITÉ UE DK:EU-OVERENSSTEMMELSESEKTLÆRING SV:EU-FÖRSÄKRAN OM ÖVERENSSTÄMMELSE NL:EU-CONFORMITEITSVERKLARING NO:SAMSVARERKTLÆRING FI:JOHDANTO | 2 |
| INDEX | 3 |
| GB:INTRODUCTION DE:EINFÜHRUNG FR:INTRODUCTION DK:INTRODUKTION SV:INTRODUKTION NL:INLEIDING NO:INTRODUKSJON FI:JOHDANTO | 4 |
| GB:STORAGE DE:AUFBEWAHRUNG FR:RANGEMENT DK:OPBEVARING SV: FÖRVARING NL:OPSLAG NO:OPPBEVARING FI:VARASTOINTI | 5 |
| GB:SAFETY DE:SIKERHEIT FR:SÉCURITÉ DK:SIKKERHED SV:SÄKERHET NL:VEILIGHEID NO:SIKKERHET FI:TURVALLISUUS | 6 |
| GB:WARNING SYMBOLS DE:WARNSYMBOLER FR:SYMBOLS D'AVERTISSEMENT DK:ADVARSELSSYMBOLER SV:VARNINGSSYMBOLER NL:WAARSCHUWINGSSYMBOLER NO:FARESYMBOLER FI:VAROITUSSYMBOLIT | 6 |
| GB:PREPARATION BEFORE USE DE:VORBEREITUNG DER INBETRIEBNAHME FR:PRÉPARATION AVANT UTILISATION DK:KLARGØRING FØR IBRUGTAGNING SV:FÖRBEREDELSE FÖR ANVÄNDNING NL:GEREEDMAKING VOOR GEBRUIK NO:KLARGJØRING FØR IGANGSETTING FI:VALMISTELUT ENNEN KÄYTTÖNOTTOA | 9 |
| GB:REMOVING THE CUTTING UNIT DE:VORBEREITUNG DER INBETRIEBNAHME FR:DÉMONTAGE DE L'UNITÉ DE COUPE DK:AFMONTERING AF KLIPPEAGGREGATET SV:DEMONTERA KLIPPAGGREGATET NL:DEMONTAGE VAN HET KNIPAGGREGAAT NO:DEMONTERING AV KLIPPEAGGREGATET FI:LEIKKUULAITTEEN IRROTTAMINEN | 10 |
| GB:ATTACHING THE IMPLEMENT DE:EINSCHALTEN DES GERÄTS FR:BRANCHEMENT DE L'UNITÉ DK:TILKOBLING AF REDSKABET SV:MONTERA SOPBORSTEN NL:AANSLUITING VAN HET GEREEDSCHAP NO:TILKOBLING AV REDSKAPET FI:LAITTEEN KYTKEMINEN | 11 |
| GB:DETACHING THE IMPLEMENT DE:AUSSCHALTEN DES GERÄTS FR:DÉBRANCHEMENT DE L'UNITÉ DK:FRAKOBLING AF REDSKABET SV:DEMONTERA SOPBORSTEN NL:LOSKOPPELING VAN HET GEREEDSCHAP NO:FRAKOBLING AV REDSKAPET FI:LAITTEEN IRROTTAMINEN | 14 |
| GB:START-UP DE:INBETRIEBNAHME FR:MISE EN MARCHÉ DK:IGANGSÆTNING SV:IGÅNGSÄTTNING NL:OPSTARTEN NO:IGANGSETTING FI:KÄYTTÖNOTTO | 17 |
| GB:MAINTENANCE AND SERVICE DE:WARTUNG UND SERVICE FR:ENTRETIEN ET MAINTENANCE DK:VEDLIGEHOLD OG SERVICE SV:UNDERHÅLL OCH SERVICE NL:ONDERHOUD EN SERVICE NO:VEDLIKEHOLD OG SERVICE FI:KUNNOSSAPITO JA HUOLTO | 18 |
| GB:REPLACING THE CHAIN DE:KETTENWECHSEL FR:REMPLACEMENT DE LA CHAÎNE DK:UDSKIFTNING AF KÆDE SV:BYTA KEDJA NL:VERVANGING VAN DE KETTING NO:BYTTE AV KJEDE FI:KETJUN VAIHTAMINEN | 19 |
| GB:TECHNICAL DATA DE:TECHNISCHE DATEN FR:CARACTÉRISTIQUES TECHNIQUES DK:TEKNISKE DATA SV:TEKNISKA DATA NL:TECHNISCHE GEGEVENS NO:TEKNISKE DATA FI:TEKNISET TIEDOT | 21 |
| GB:SPARE PARTS LIST DE:ERSATZTEILLISTE FR:LISTE DES PIÈCES DÉTACHÉES DK:RESERVEDELSLISTE SV:RESERVDLSLISTA NL:LIJST VAN RESERVEONDERDELEN NO:RESERVEDELSLISTE FI:VARAOSALUETTELO | 22 - |

GB

This instruction manual contains important information and should be read carefully before the implement is taken into use. Particular attention should be paid to the section on safety.

The implement must only be used as an accessory for Husqvarna Rider. When connected to Husqvarna Rider, the implement is operated via the controls of the Rider. To ensure correct and safe use of the implement, it is therefore necessary to become thoroughly acquainted with Rider controls by carefully reading the Rider manual. Pay particular attention to how the implement can be stopped from the Rider in emergencies.

The sweeper is intended to remove dirt and litter from roads and footpaths or to remove snow from roads and footpaths. The sweeper should therefore be used for this purpose only. Furthermore, the work must only be performed under reasonable conditions. The manufacturer's warranty will be voided if the sweeper is used incorrectly or is insufficiently maintained.

DE

Dieses Handbuch enthält wichtige Informationen, mit denen Sie sich vor Inbetriebnahme des Gerätes vertraut machen sollten. Dem die Sicherheit betreffenden Abschnitt sollten Sie dabei besondere Aufmerksamkeit widmen.

Das Gerät darf ausschließlich als Zubehör für Husqvarna Rider verwendet werden. Beim Anbau an einen Husqvarna Rider erfolgt die Bedienung des Gerätes über die Funktionen des Husqvarna Riders. Darum setzt die korrekte und sichere Verwendung des Geräts voraus, dass Sie sich vor der Inbetriebnahme gründlich mit den Funktionen des Riders vertraut machen indem Sie dessen Handbuch lesen. Führen Sie sich dabei besonders vor Augen, wie das Gerät im Notfall vom Rider aus auszuschalten ist.

Der Besen ist zum Entfernen von Schmutz von Straßen und Wegen sowie zum Schneeräumen dort bestimmt. Darum darf der Besen nur zu diesen Zwecken eingesetzt werden. Dabei ist außerdem Voraussetzung, dass die Arbeit unter geordneten Bedingungen ausgeführt wird. Bei falschem Gebrauch oder mangelhafter Wartung erlischt die Werksgarantie.

FR

Ce manuel contient des informations importantes qu'il faut lire avant toute utilisation de l'outil. Nous attirons tout particulièrement votre attention sur la partie concernant la sécurité.

L'outil doit uniquement être utilisé comme accessoire de Husqvarna Rider. Une fois assemblé sur Husqvarna Rider, l'utilisation de l'appareil s'effectue via les fonctionnalités de Rider. Pour que l'appareil soit utilisé de façon correcte et sûre, familiarisez-vous avant toute utilisation avec les fonctionnalités de Rider en lisant attentivement le manuel Rider. Notez tout particulièrement la façon de retirer l'outil de Rider en cas d'urgence.

Le balai est conçu pour retirer la saleté et les déchets des rues et des chemins ainsi que pour déblayer la neige des rues et des chemins. Le balai doit uniquement être utilisé pour cela. Le travail doit de plus être effectué dans des conditions correctes. Une utilisation non conforme ou incorrecte annule la garantie de fabrication.

DK

Denne instruktionsbog indeholder vigtig information, som De bør gøre Dem bekendt med, inden redskabet tages i brug. I særdeleshed rettes opmærksomheden på afsnit vedr. sikkerhed.

Redskabet må udelukkende anvendes som tilbehør til Husqvarna Rider. Ved sammenkobling med Husqvarna Rider sker

betjening af redskabet via Riderens funktioner. Det er derfor en forudsætning for korrekt og sikker brug af redskabet, at De inden ibrugtagning sætter Dem grundigt ind i Riderens funktioner ved at læse Riderens manual. Gør Dem i særlig grad bevidst om, hvordan redskabet i nødstilfælde afbrydes fra Rideren.

Fejekosten er beregnet til at fjerne snavs og skidt fra veje og stier samt snerydning af veje og stier. Fejekosten må derfor kun bruges til dette formål. Det forudsættes desuden, at arbejdet udføres under rimelige forhold. Ved fejlagtig brug eller mangelfuld vedligeholdelse bortfalder fabriksgarantien.

SV

Denna användarhandbok innehåller viktig information som du bör göra dig bekant med innan du börjar använda sopborsten. Vi riktar speciell uppmärksamhet mot avsnittet om säkerhet.

Sopborsten får endast användas som tillbehör till Husqvarna Rider. När du monterar sopborsten på Husqvarna Rider manövrerar du den med Riders manöverapparater. En förutsättning för korrekt och säker användning av sopborsten är därför att du, innan du börjar använda den, sätter dig ordentligt in i Riders funktioner genom att läsa Riders användarhandbok. Du måste i synnerhet lära dig hur du stänger av sopborsten från Rider i nödsituationer.

Sopborsten är avsedd för att ta bort smuts från vägar och stigar samt för snöröjning av vägar och stigar. Du får därför bara använda sopborsten för dessa syften. Vi förutsätter dessutom att arbetet utförs under rimliga förhållanden. Vid felaktig användning eller bristande underhåll upphör fabriksgarantin att gälla.

NL

Deze handleiding bevat belangrijke informatie die u moet hebben doorgelezen voordat u het gereedschap in gebruik neemt. Wij wijzen met name op de tekstgedeeltes over veiligheid.

Het gereedschap mag uitsluitend worden gebruikt als accessoire bij de Husqvarna Rider. Bij aankoppeling op de Husqvarna Rider vindt de bediening van het gereedschap plaats via de Rider. Daarom is het een vereiste voor een correct en veilig gebruik van het gereedschap dat u zich voor ingebruikname grondig verdiept in de werking van de Rider door de handleiding van de Rider door te lezen. Onderzoek met name hoe het gereedschap in een noodsituatie kan worden uitgeschakeld via de Rider.

De rolbezem is bedoeld voor verwijdering van modder en vuil van wegen en paden en voor het ruimen van sneeuw van wegen en paden. De rolbezem mag daarom uitsluitend voor deze doeleinden worden gebruikt. Bovendien wordt verondersteld dat de werkzaamheden onder verantwoorde omstandigheden worden uitgevoerd. Bij verkeerd gebruik of bij gebrekkig onderhoud vervalt de fabrieksgarantie.

NO

Denne instruksjonsboken inneholder viktig informasjon som du bør gjøre deg kjent med før redskapet tas i bruk. Vi retter især oppmerksomheten mot avsnitt vedr. sikkerhet.

Redskapet må utelukkende benyttes som tilbehør til Husqvarna Rider. Ved sammenkobling med Husqvarna Rider foregår betjeningen av redskapet via Riders funksjoner. Derfor er det en forutsetning for korrekt og sikker bruk av redskapet at du før redskapet tas i bruk, setter deg grundig

inn i Rider's funksjoner ved å lese instruksjonsboken til Rider. Vær særlig oppmerksom på hvordan redskapet i nødssfall kan stoppes fra Rider.

Børsten er beregnet for å fjerne smuss og skitt fra veier og stier samt snørydding av veier og stier. Børsten må derfor brukes til dette formålet. Det er dessuten en forutsetning at arbeidet utføres under rimelige forhold. Ved feilaktig bruk eller mangelfullt vedlikehold bortfaller fabrikksgarantien.

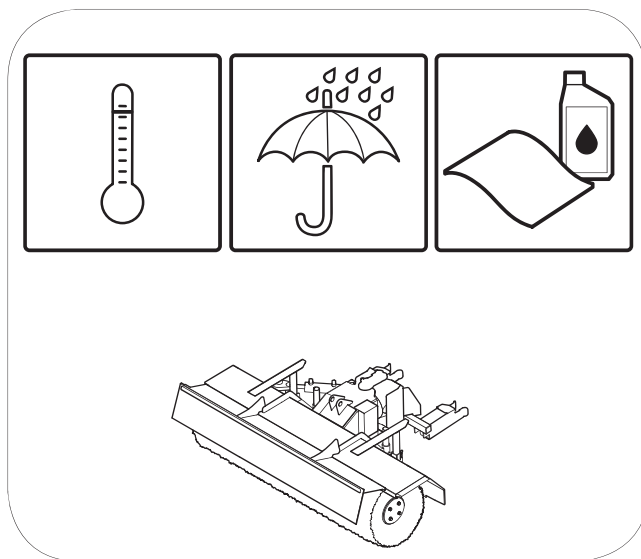
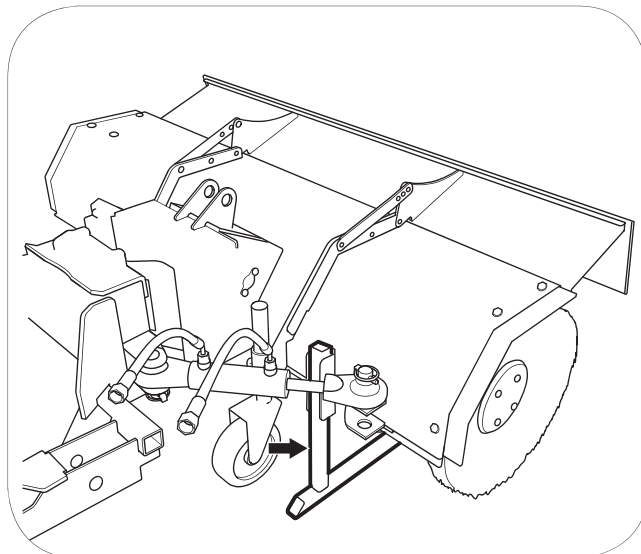
FI

Tämä ohjekirja sisältää tärkeää tietoa, johon sinun on tutustuttava ennen laitteen käyttöönottoa. Kiinnitä erityistä huomiota turvallisuutta koskevaan lukuun.

Laitetta saa käyttää vain Husqvarna Riderin lisävarusteena. Husqvarna Rideriin kytkettynä laitetta käytetään Riderin toimintojen avulla. Siksi laitteen oikean ja turvallisen käytön edellytys on, että perehdyt ennen käyttöönottoa Riderin toimintoihin lukemalla Riderin käyttöohjeen. Selvitä erityisesti, miten laite hätätilanteessa sammutetaan Riderista käsin.

Lakaisukone on tarkoitettu lian ja lumen poistoon kulkuväyliltä. Lakaisukonetta saa käyttää vain tähän tarkoitukseen. Käytön edellytyksenä on, että työ suoritetaan kohtuullisissa oloissa. Virheellinen käyttö tai puutteellinen kunnossapito mitätöi tehdastakuun.

GB:STORAGE DE:AUFBEWAHRUNG FR:RANGEMENT
DK:OPBEVARING SV:FÖRVARING NL:OPSLAG
NO:OPPBEVARING FI:VARASTOINTI



GB

- The operator must ensure that no people or animals are present within the working area of the implement.
- Never allow anyone to crawl beneath the implement when it is raised.
- The implement must never be used without all protective guards fitted. An exception to this is, however, the splash guard.
- Only use original spare parts.

DE

- Der Maschinenführer muss sich vergewissern, dass sich weder Menschen noch Tiere im Arbeitsbereich des Geräts aufhalten.
- Der Aufenthalt unter dem angehobenen Gerät ist verboten.
- Das Gerät darf nur mit vollzählig und vollständig angebrachten Schutzschirmen verwendet werden. Die einzige Ausnahme ist der Spritzschutz.
- Es dürfen ausschließlich Originalersatzteile verwendet werden.

FR

- Le conducteur de la machine doit s'assurer qu'aucune personne ni aucun animal ne se trouve à proximité de la machine lorsque celle-ci est utilisée.
- Personne ne doit rester sous l'outil lorsque celui-ci est soulevé.
- La machine ne doit pas être utilisée sans les écrans de protection. À l'exception toutefois de la bavette.
- Utilisez uniquement des pièces de rechange d'origine.

DK

- Føreren af redskabet skal sikre sig, at ingen personer eller dyr opholder sig i redskabets arbejdsområde.
- Lad ingen personer opholde sig under redskabet, når det er hævet.
- Redskabet må ikke benyttes uden alle beskyttelseskærme påmonteret. Stænkskærmen dog undtaget.
- Kun originale reservedele må benyttes.

SV

- Du ska se till att inga personer eller djur vistas inom sopborstens arbetsområde.
- Låt inga personer vistas under sopborsten när du har lyft upp den.
- Du får inte använda sopborsten utan att alla skyddsplåtar är monterade. Detta gäller dock inte stänkskärmen.
- Du får bara använda original reservdelar.

NL

- De bestuurder van het gereedschap dient zich ervan te vergewissen dat er zich geen personen of dieren in het werkbereik van het gereedschap ophouden.
- Laat niemand zich onder het gereedschap ophouden als dit is opgetild.
- Het gereedschap mag niet worden gebruikt zonder dat alle veiligheidschermen zijn gemonteerd. Het steenslagscherm vormt hierop een uitzondering.
- Er mogen uitsluitend originele reserveonderdelen worden gebruikt.

NO

- Føreren av redskapet må sikre seg at ingen personer eller dyr oppholder seg i arbeidsområdet til redskapet.
- La ingen personer oppholde seg under redskapet når det er hevet.
- Redskapet må ikke brukes uten at alle beskyttelseskjermene er montert. Eneste unntak fra dette er sprutskjermene.
- Kun originale reservedeler må brukes.

FI

- Laitteen kuljettajan on varmistettava, ettei laitteen työskentelyalueella ole ihmisiä tai eläimiä.
- Älä päästä ketään laitteen alle, kun se on nostettu ylös.
- Laitetta ei saa käyttää ilman suojuksia; poikkeuksena roiskesuoja.
- Käytä vain alkuperäisiä varaosia.

GB:WARNING SYMBOLS DE:WARNSYMBOL

FR:SYMBOLES D'AVERTISSEMENT

DK:ADVARSELSSYMBOLER SV:VARNINGSSYMBOLER

NL:WAARSCHUWINGSSYMBOLEN

NO:FARESYMBOLER FI:VAROITUSSYMBOLIT



GB

Stop the engine and remove the ignition key before touching the machine.

DE

Motor abstellen und Zündschlüssel abziehen, bevor Sie an der Maschine hantieren.

FR

Arrêtez le moteur et retirez la clé de contact avant de toucher à la machine.

DK

Stop motoren og fjern tændingsnøglen før De rører ved maskinen.

SE

Stanna motor och tag ur startnyckeln innan du börjar arbeta på maskinen.

NL

Zet de motor uit en haal de sleutel uit het contactslot voordat u de machine aanraakt.

NO

Stopp motoren og fjern tenningsnøkkelen før du rører maskinen.

FI

Sammuta moottori ja irrota virta-avain ennen koneeseen koskemista.



GB

Risk of injury when attaching the implement to the Rider.

DE

Gefahr des Einklemmens beim Montieren der Maschine.

FR

Attention aux risques de coincement lors de l'assemblage.

DK

Risiko for klemning ved sammenkobling.

SE

Klämrisk vid tillkoppling av maskinen.

NL

Klemgevaar tijdens het aankoppelen.

NO

Risiko for å komme i klem ved tilkopling.

FI

Puristumisvaara kytkettäessä.



GB

Rotating chain/belt.

DE

Rotierende(r) Kette bzw. Riemen.

FR

Chaîne / courroie rotative.

DK

Roterende kæde/rem.

SE

Roterande kedja/rem.

NL

Roterende ketting/riem.

NO

Roterende kjede/reim.

FI

Pyörivä ketju/hihna.



GB

Read the operating manual carefully.

DE

Gebrauchsanleitung sorgfältig lesen.

FR

Lisez avec soin le manuel de l'utilisateur

DK

Læs brugermanualen omhyggeligt.

SE

Läs instruktionsboken noggrant.

NL

Lees de gebruikershandleiding zorgvuldig door.

NO

Les instruksjonsboken omhyggelig.

FI

Lue käyttöohje huolellisesti.



GB

Rotating shafts.

DE

Rotierende Wellen.

FR

Axes rotatifs.

DK

Roterende aksler.

SE

Roterande axlar.

NL

Roterende assen.

NO

Roterende akslinger.

FI

Pyöriviä akseleita.



GB

Rotating broom rings.

DE

Rotierende Kehrringe.

FR

Anneaux de balayage rotatifs.

DK

Roterende fejeringe

SE

Roterande sopringar

NL

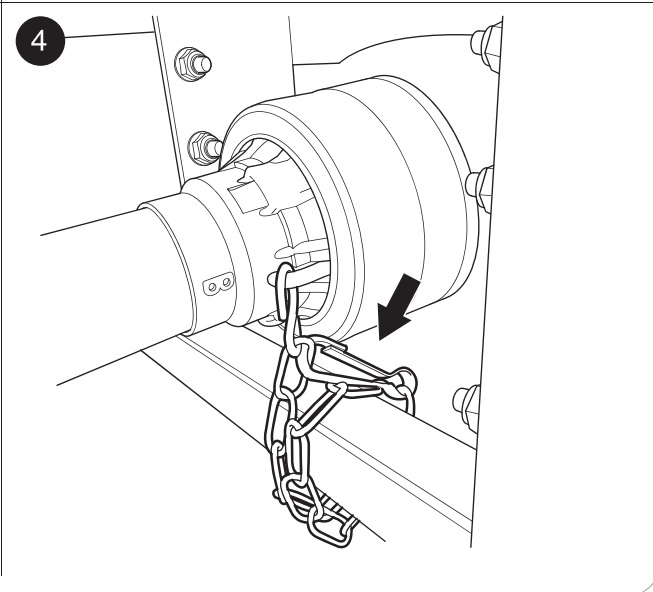
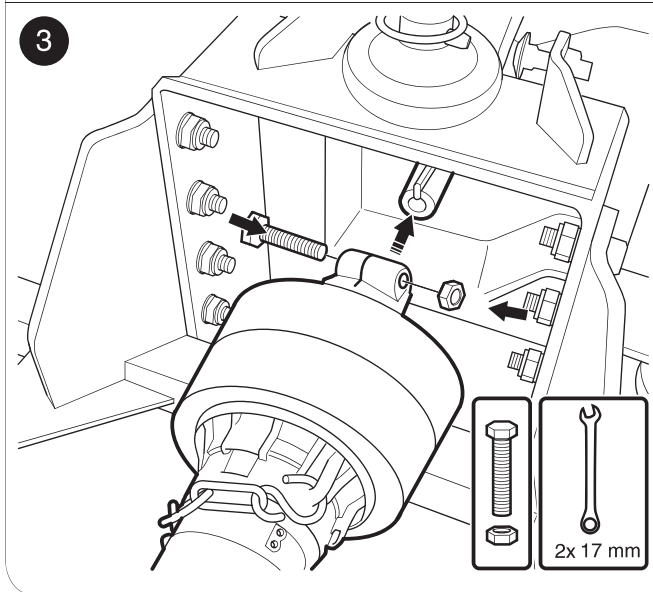
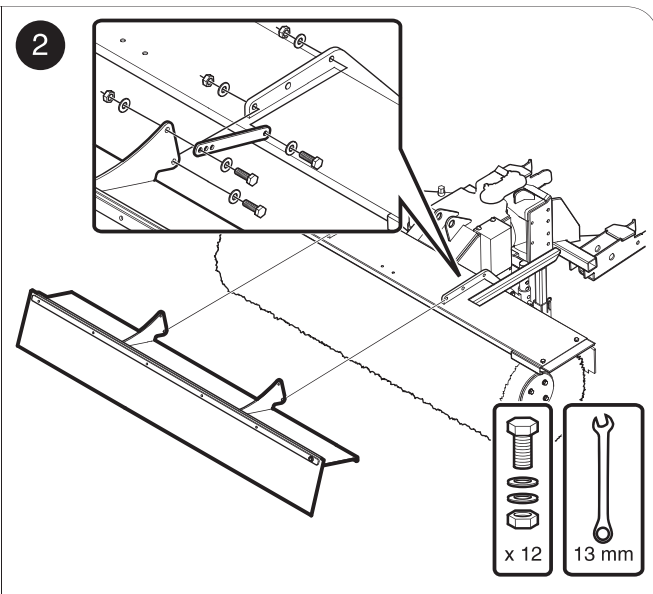
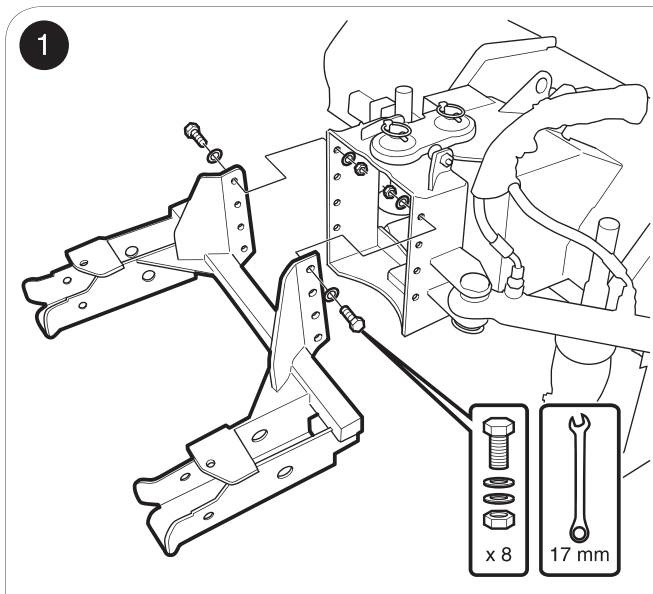
Roterende veegringen

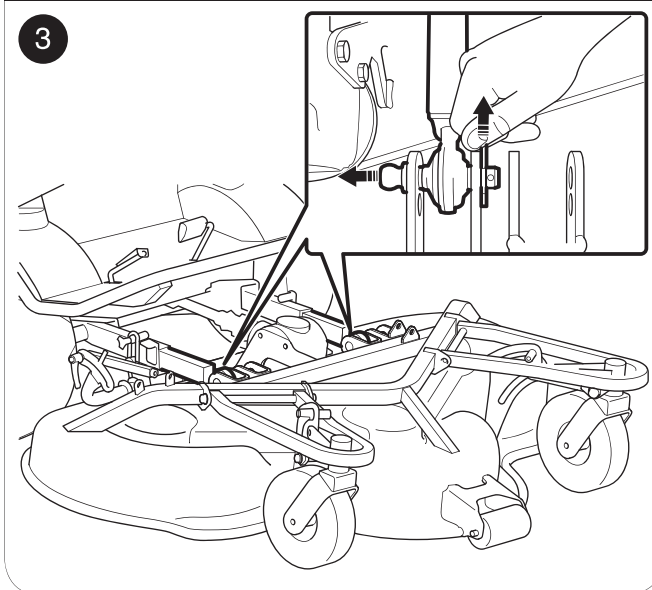
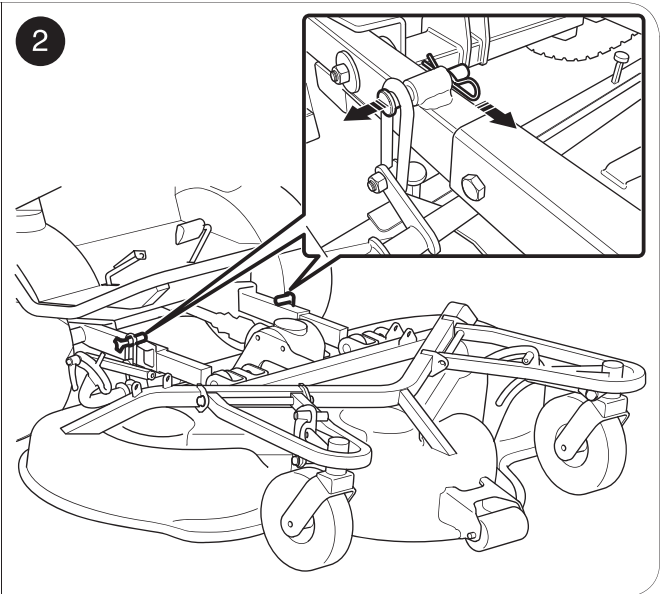
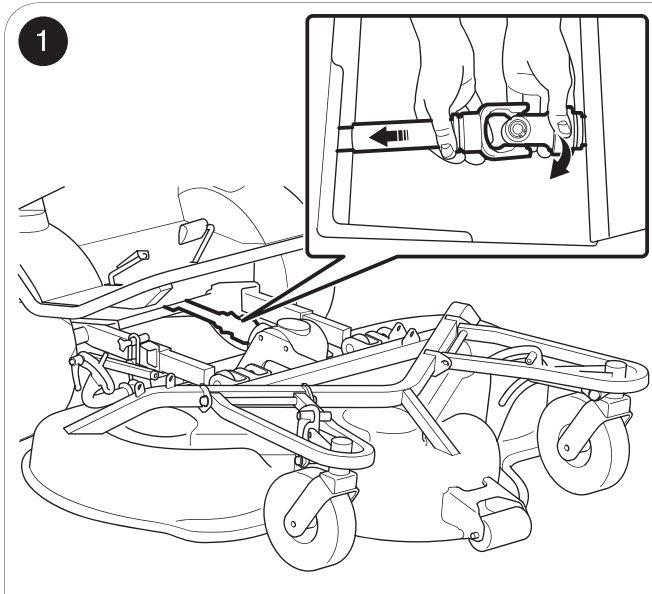
NO

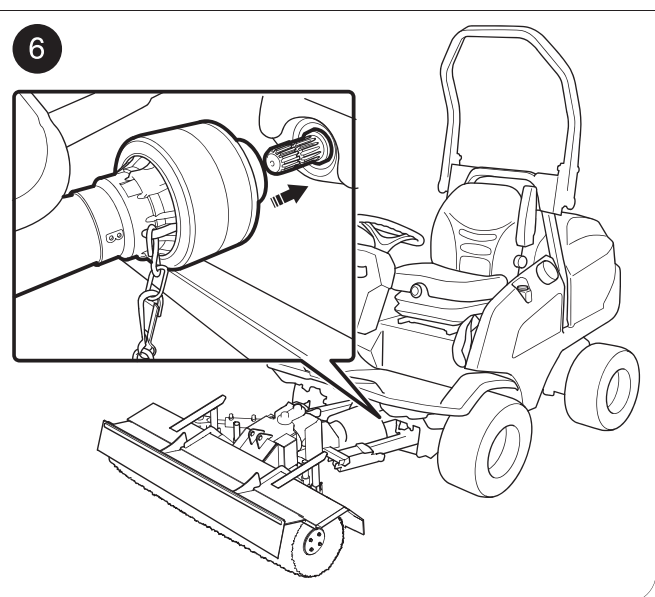
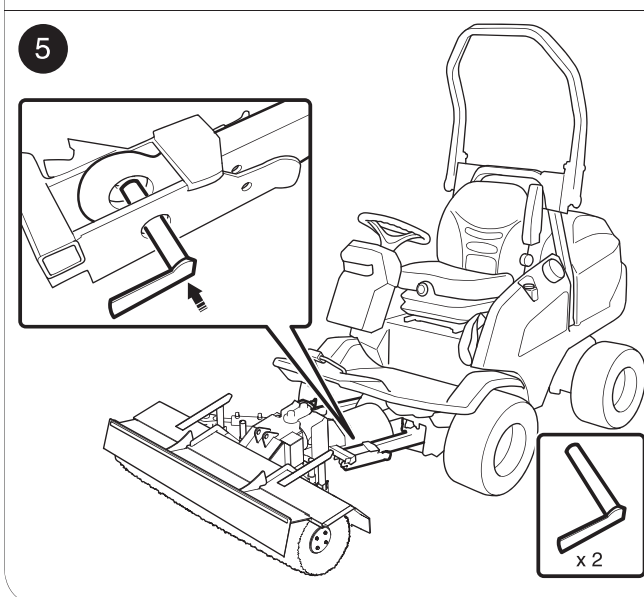
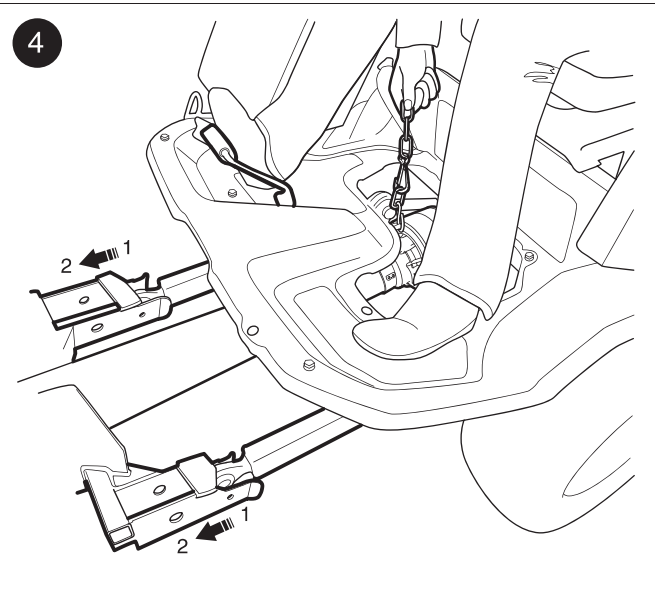
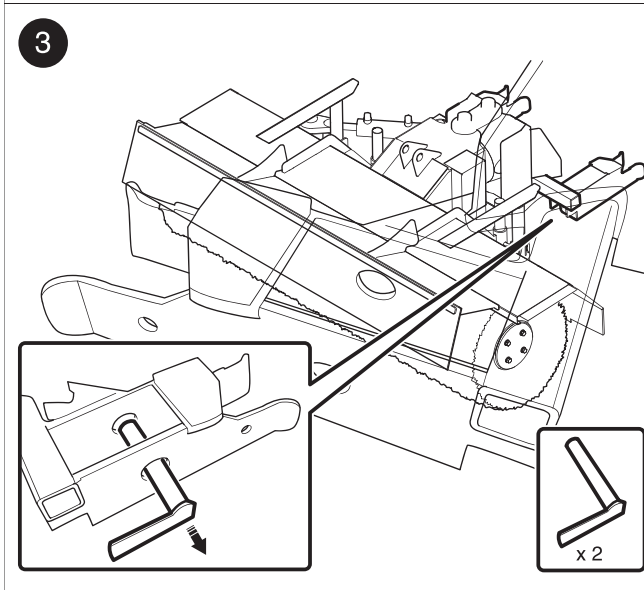
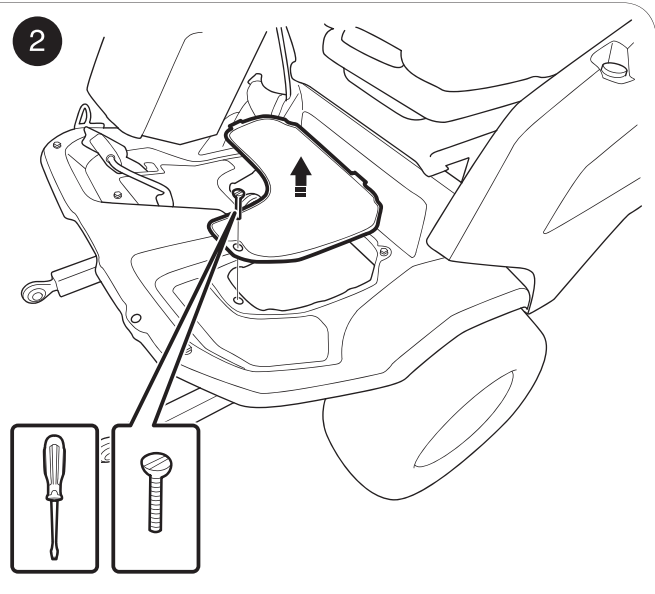
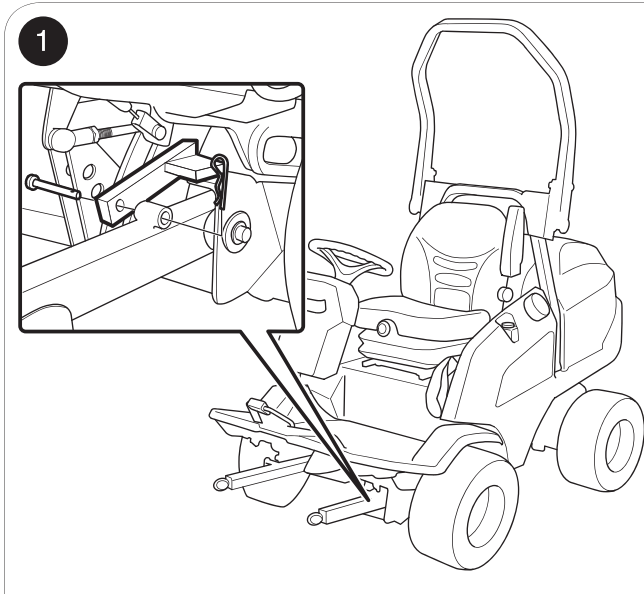
Roterende feieringer

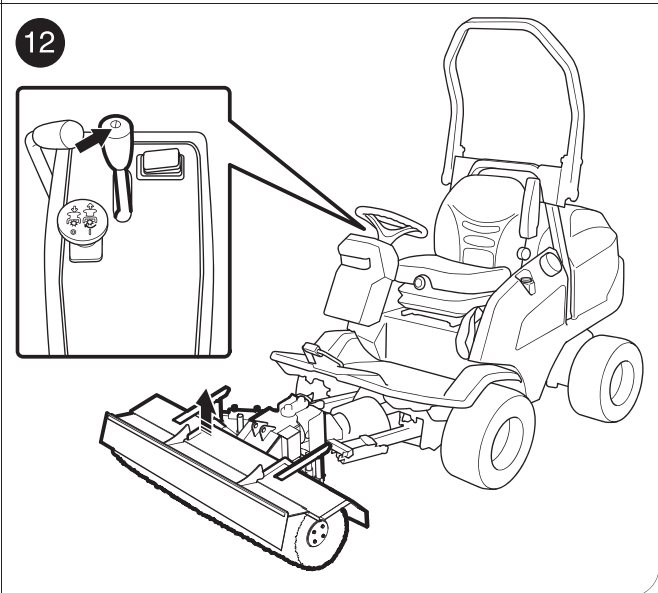
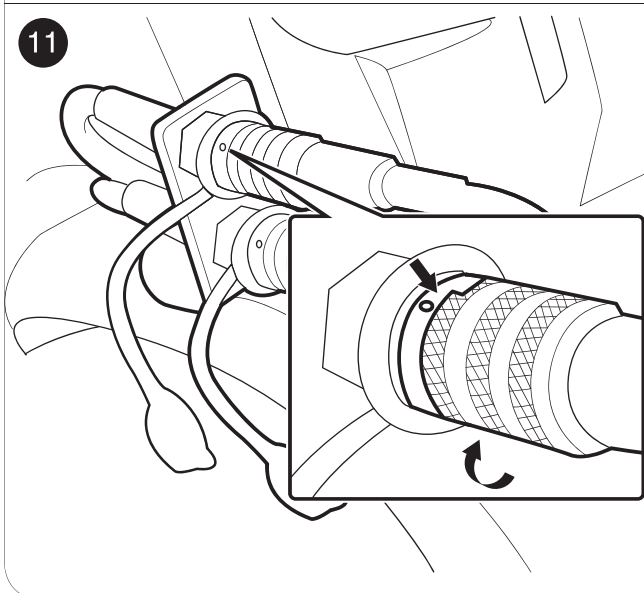
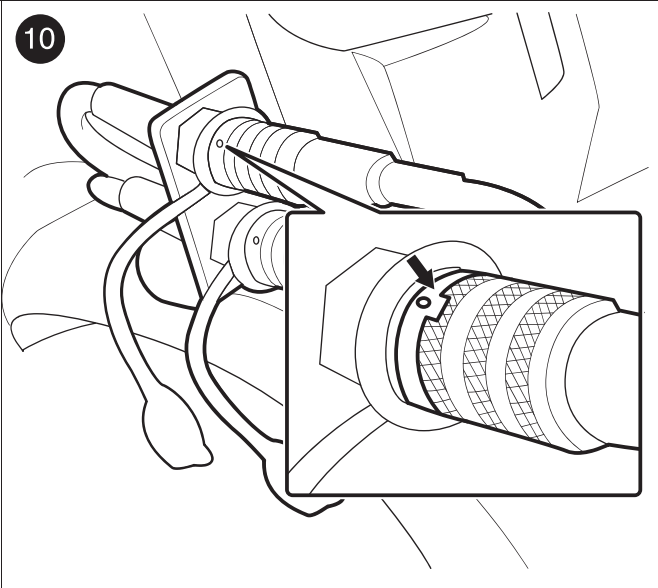
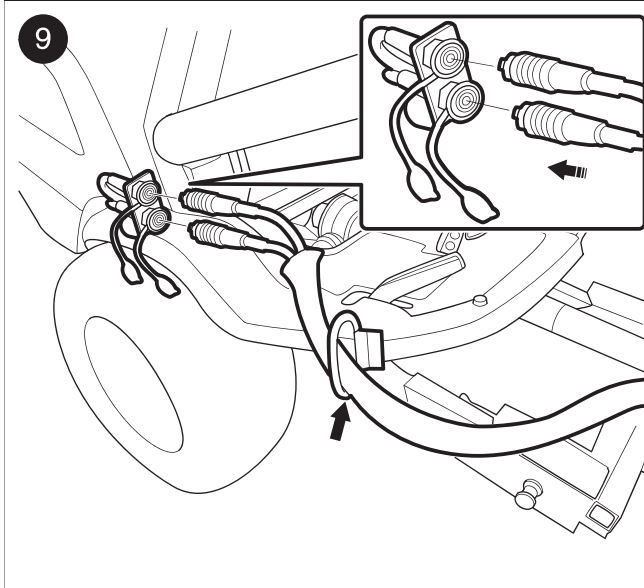
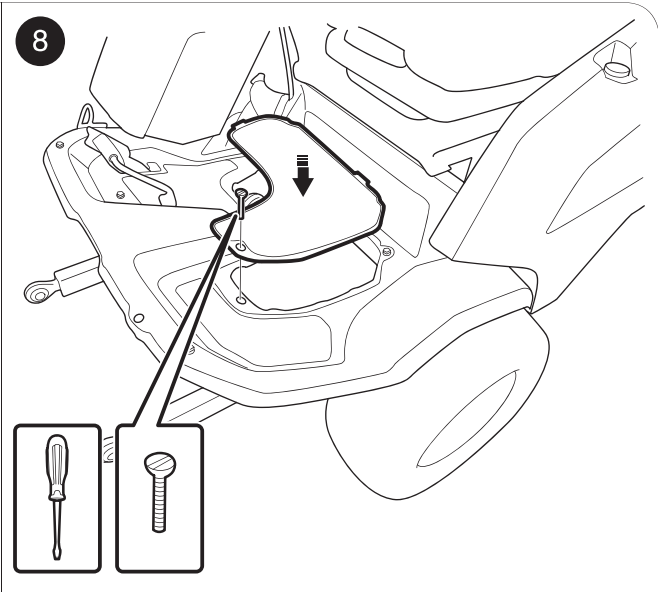
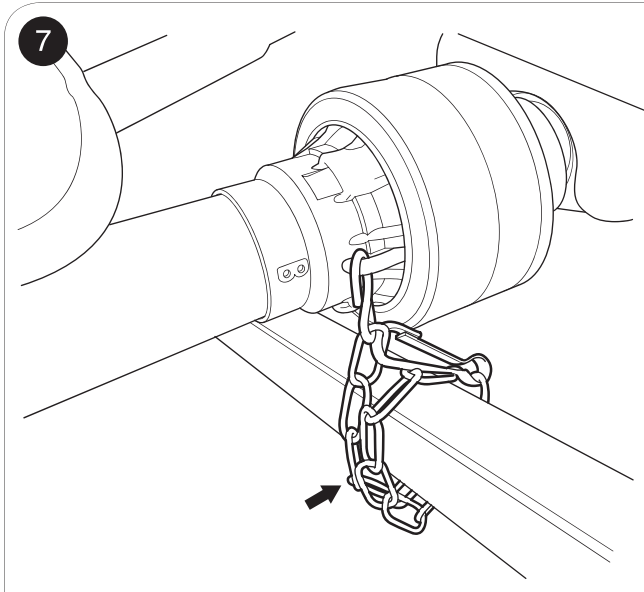
FI

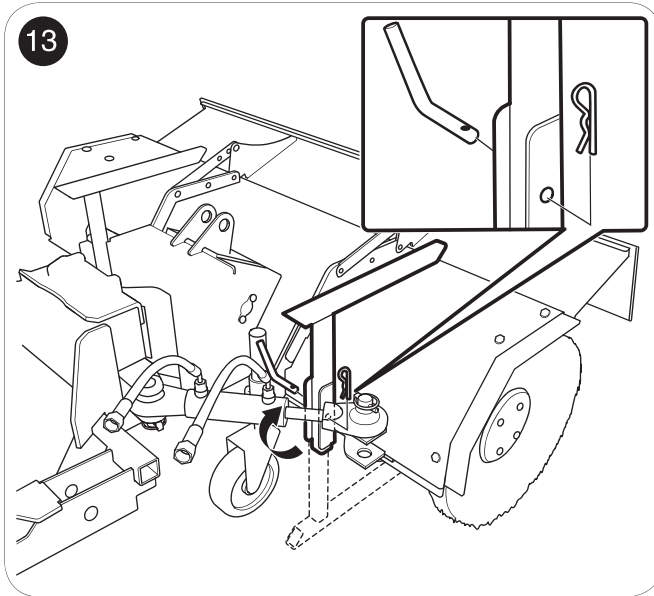
Pyöriviä lakaisimia.

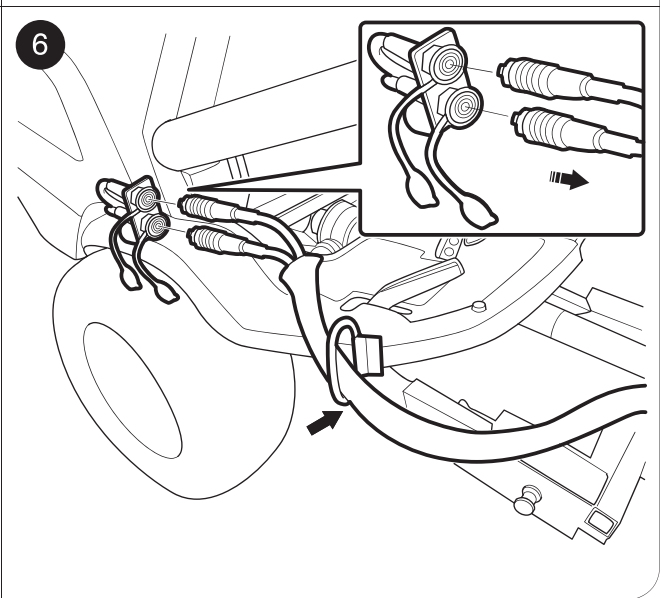
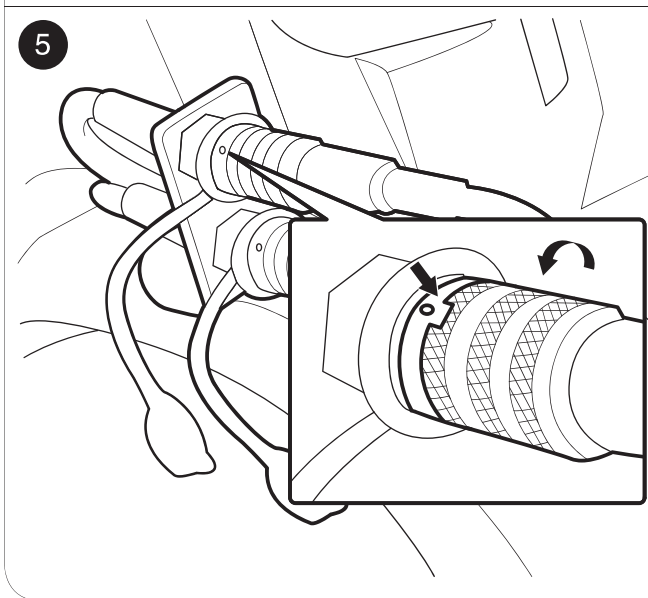
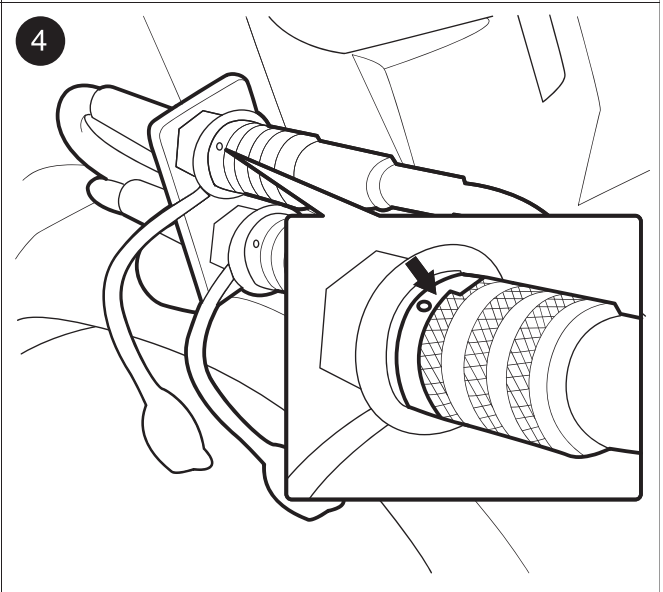
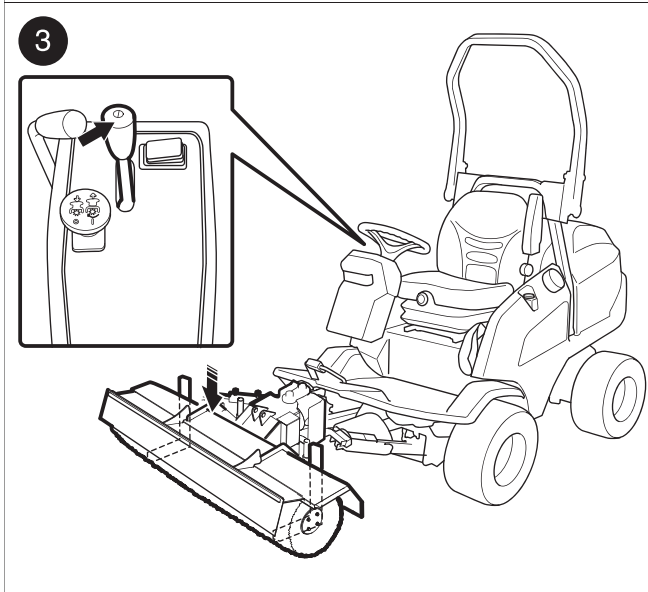
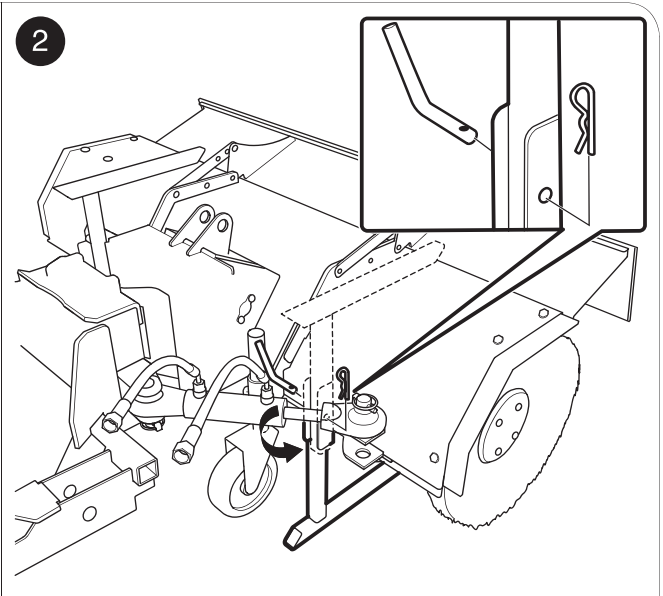
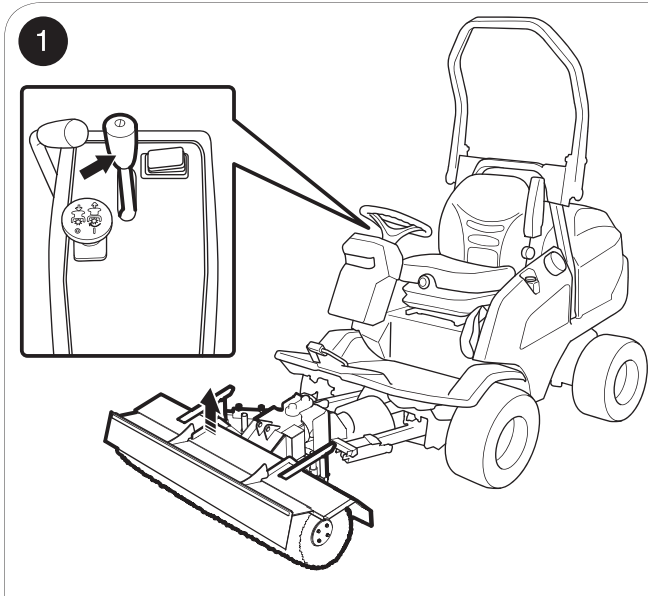


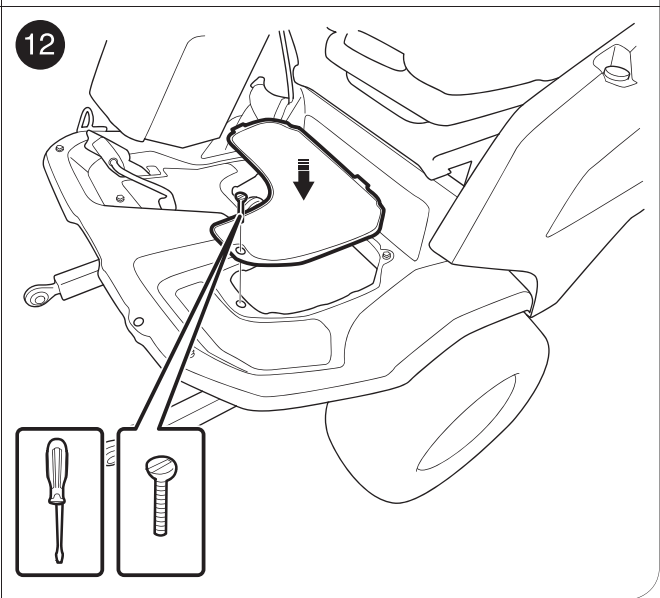
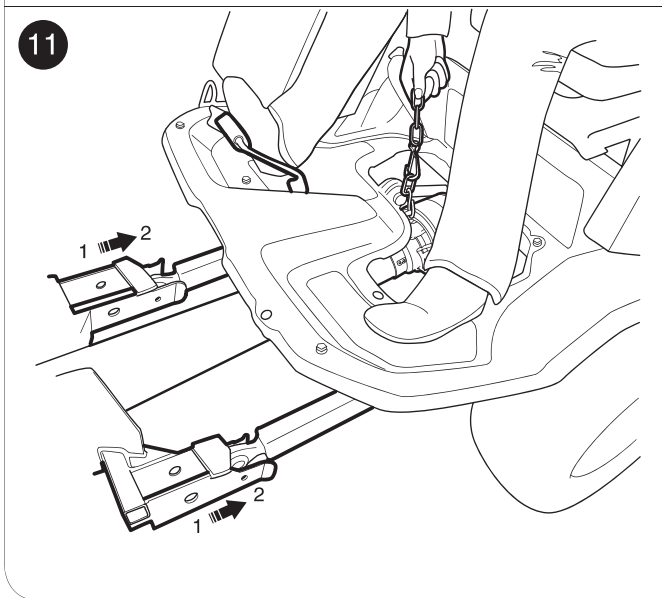
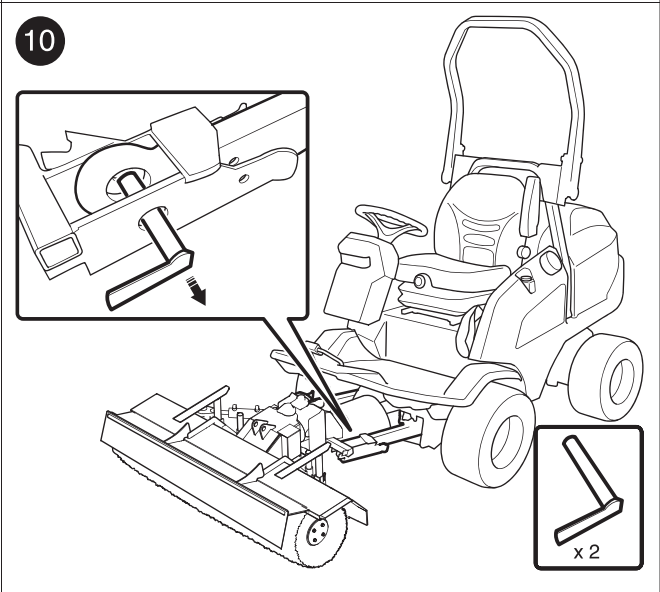
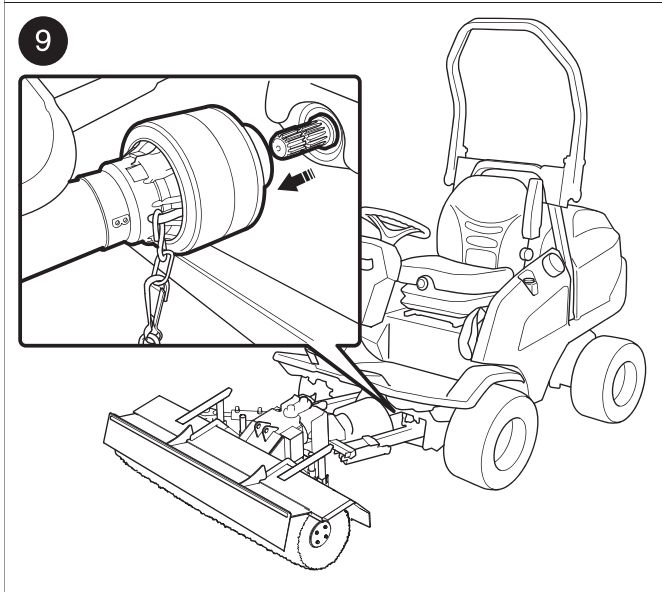
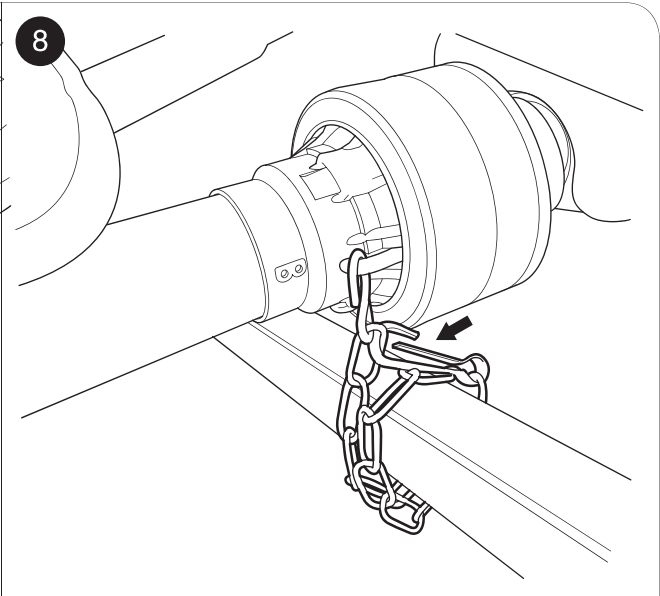
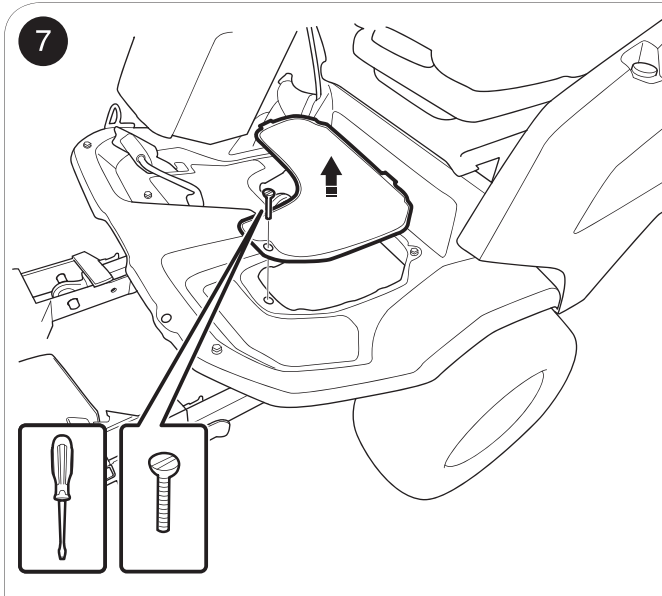


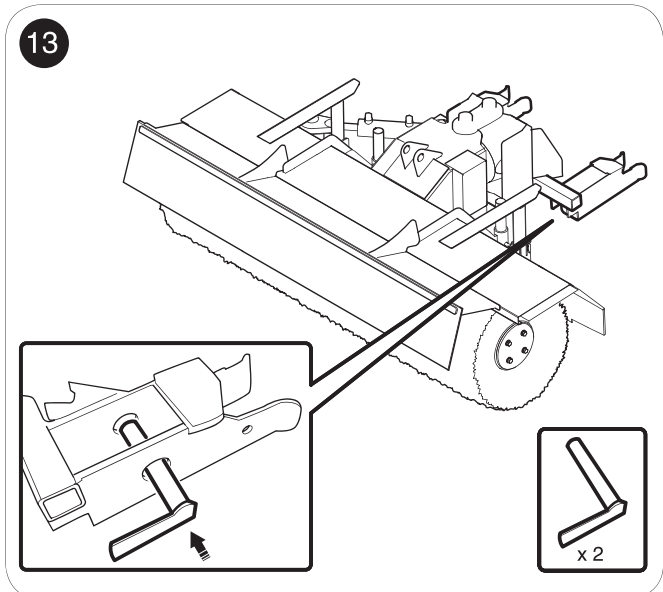


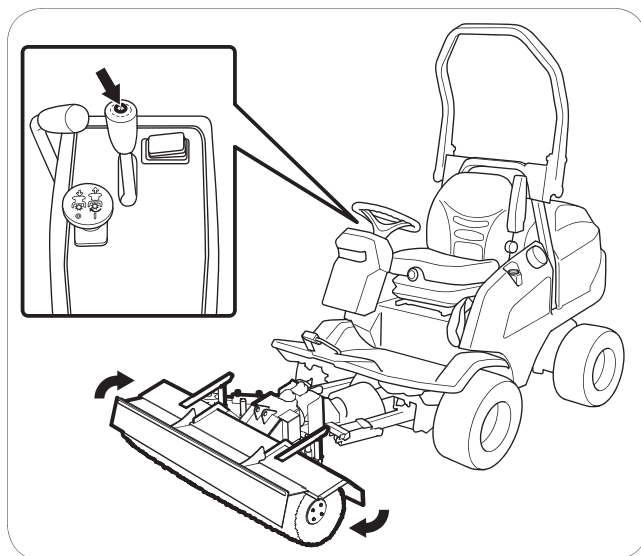
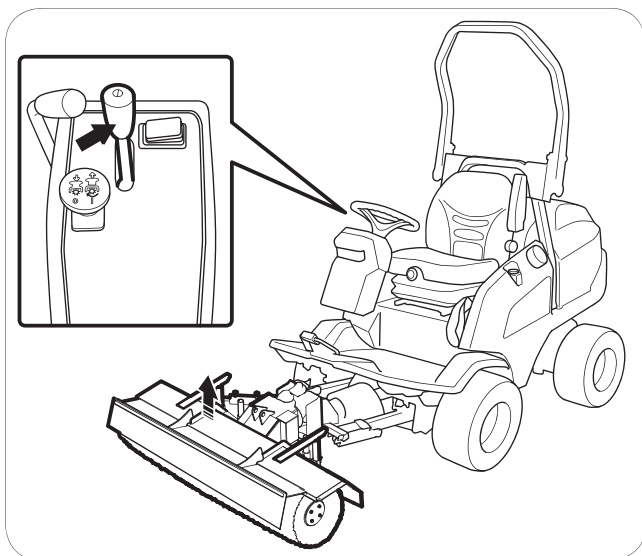
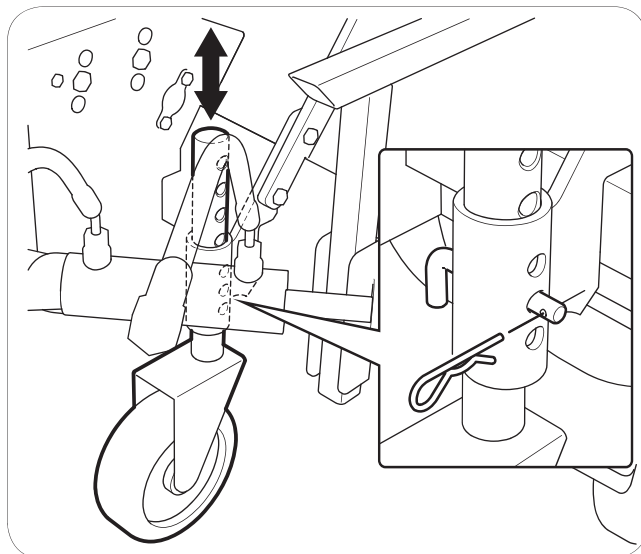
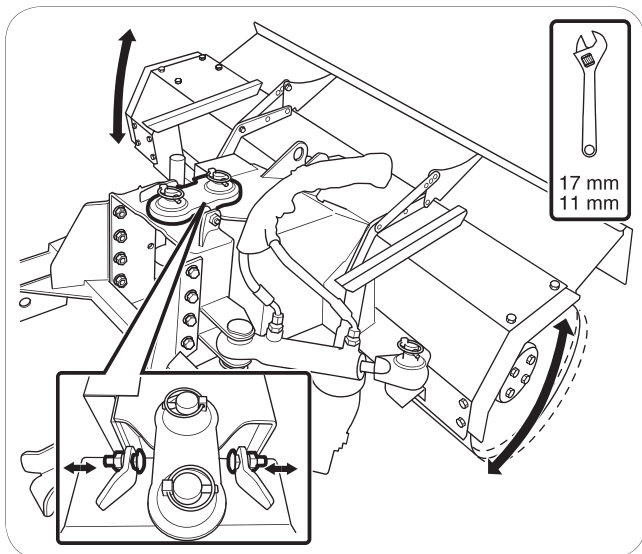


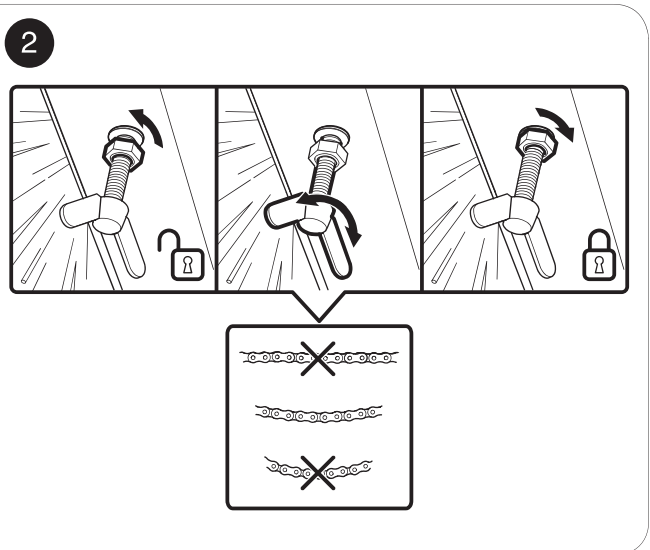
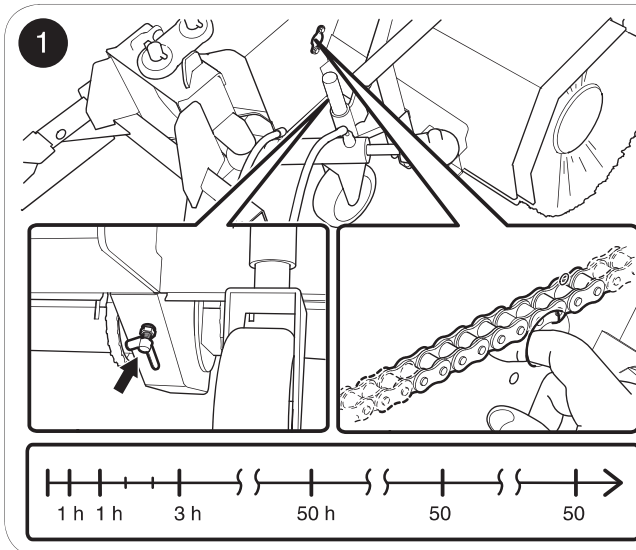
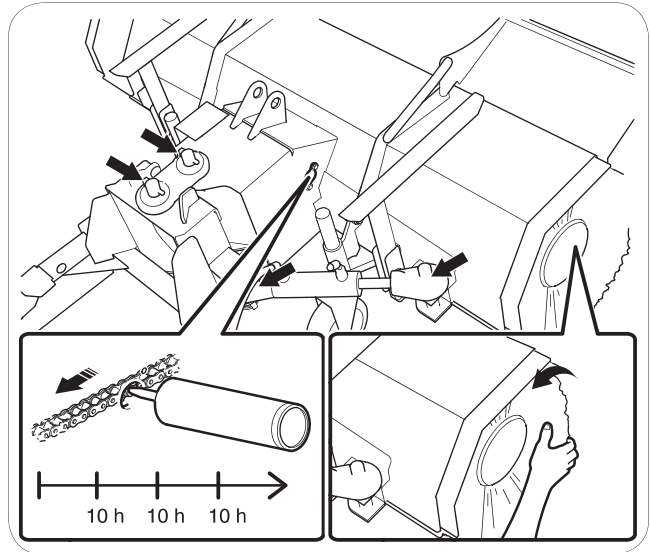
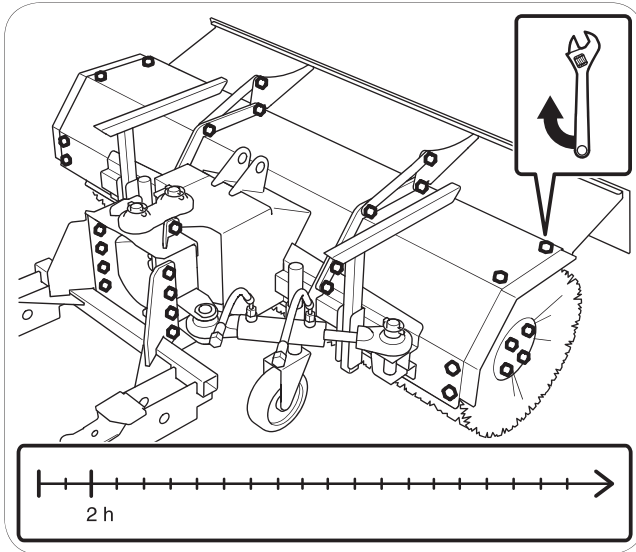




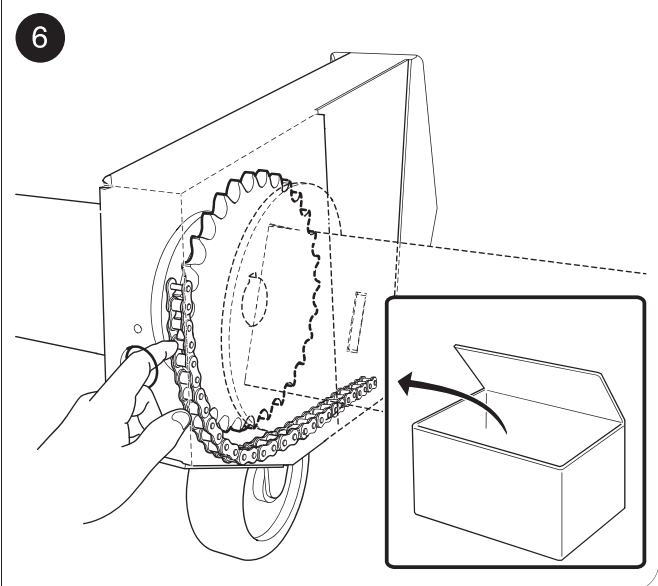
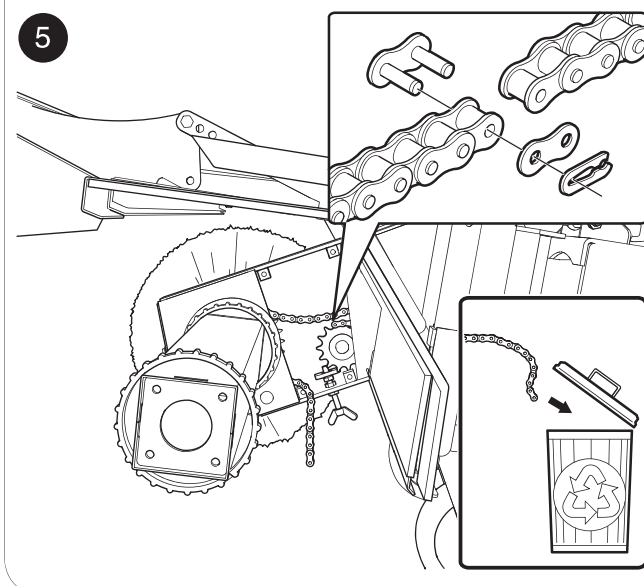
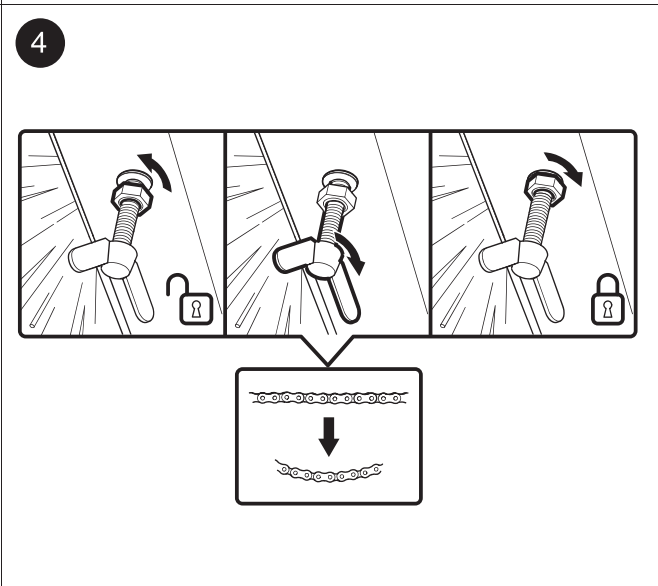
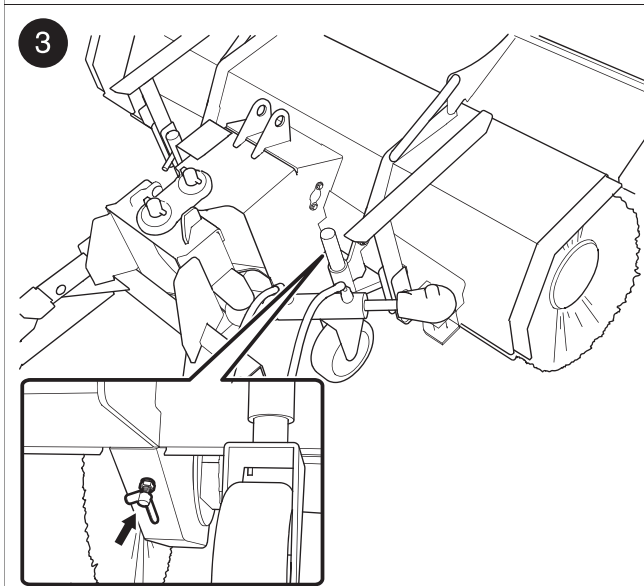
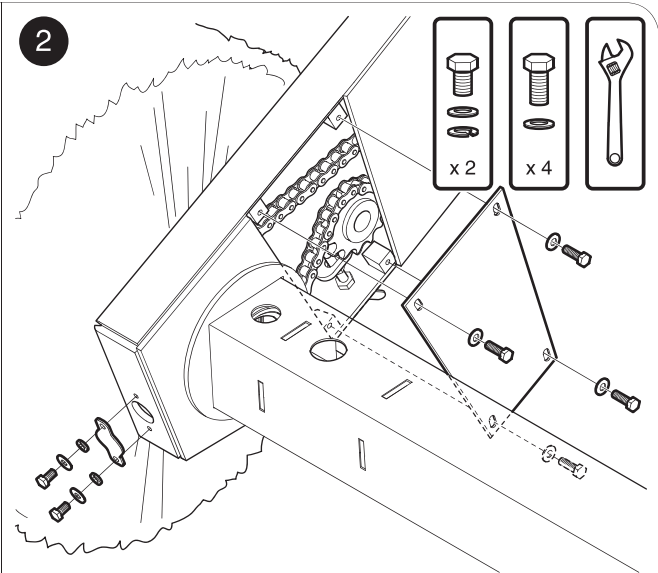
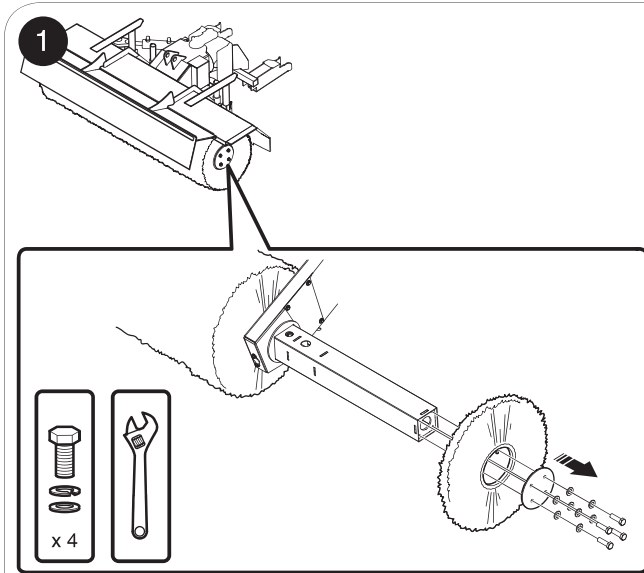


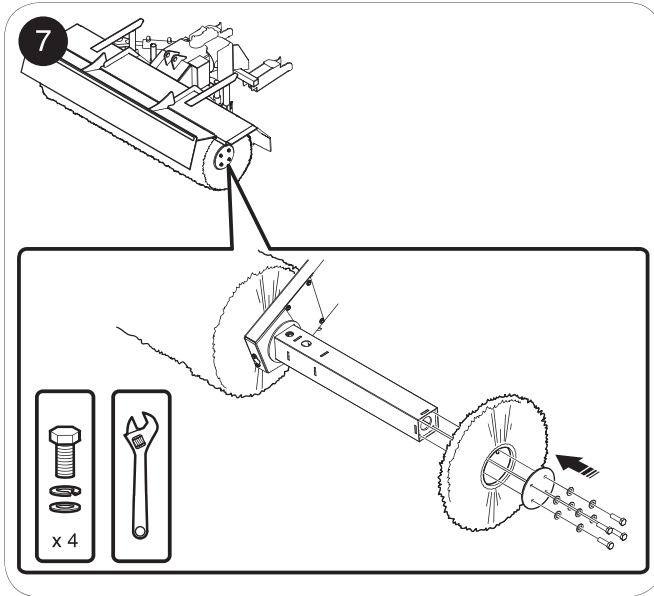






GB:REPLACING THE CHAIN DE:KETTENWECHSEL FR:REPLACEMENT DE LA CHAÎNE
 DK:UDSKIFTNING AF KÆDE SV:BYTA KEDJA NL:VERVANGING VAN DE KETTING
 NO:BYTTE AV KJEDE FI:KETJUN VAIHTAMINEN







116 kg



2000 rpm

