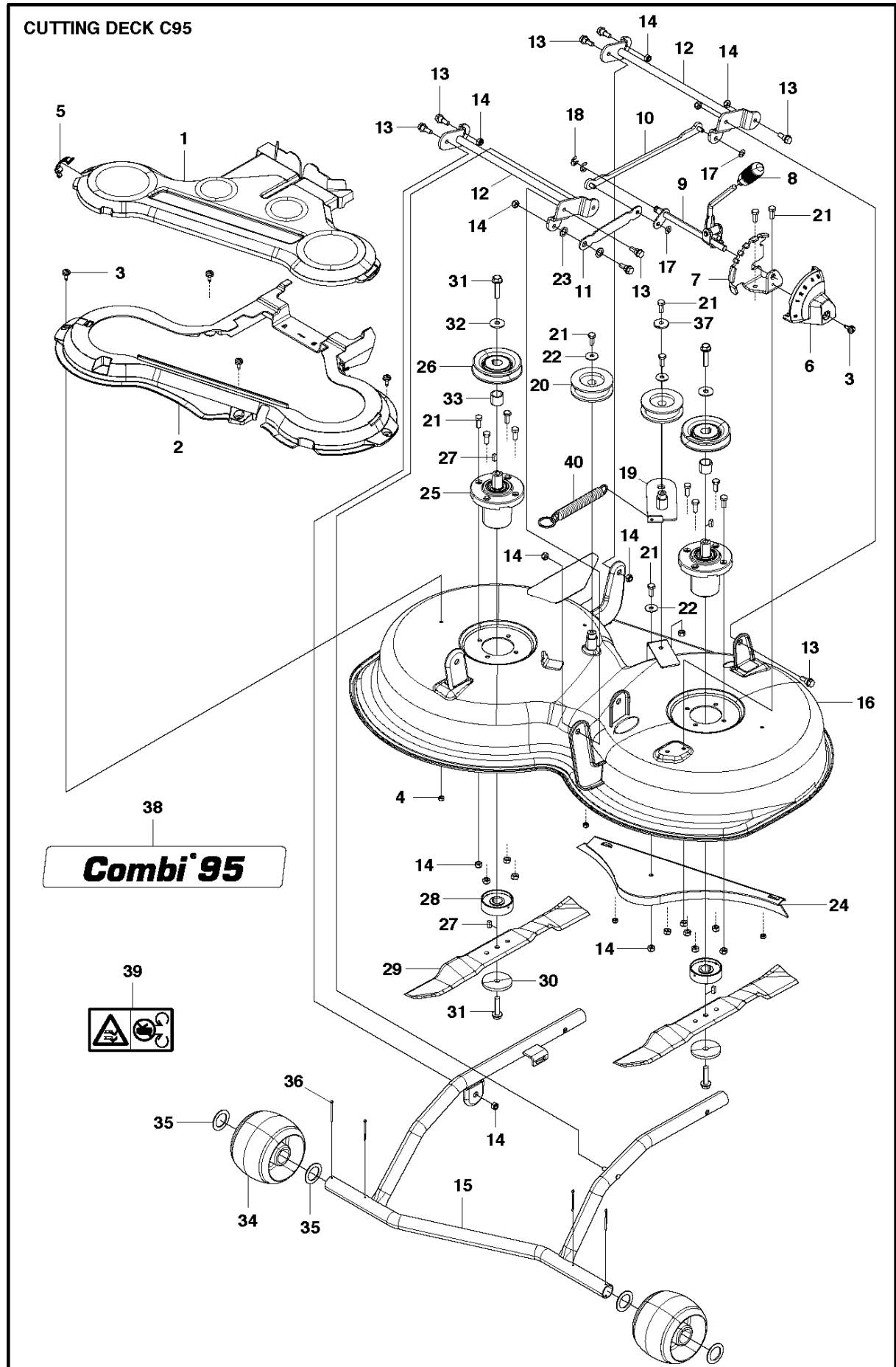




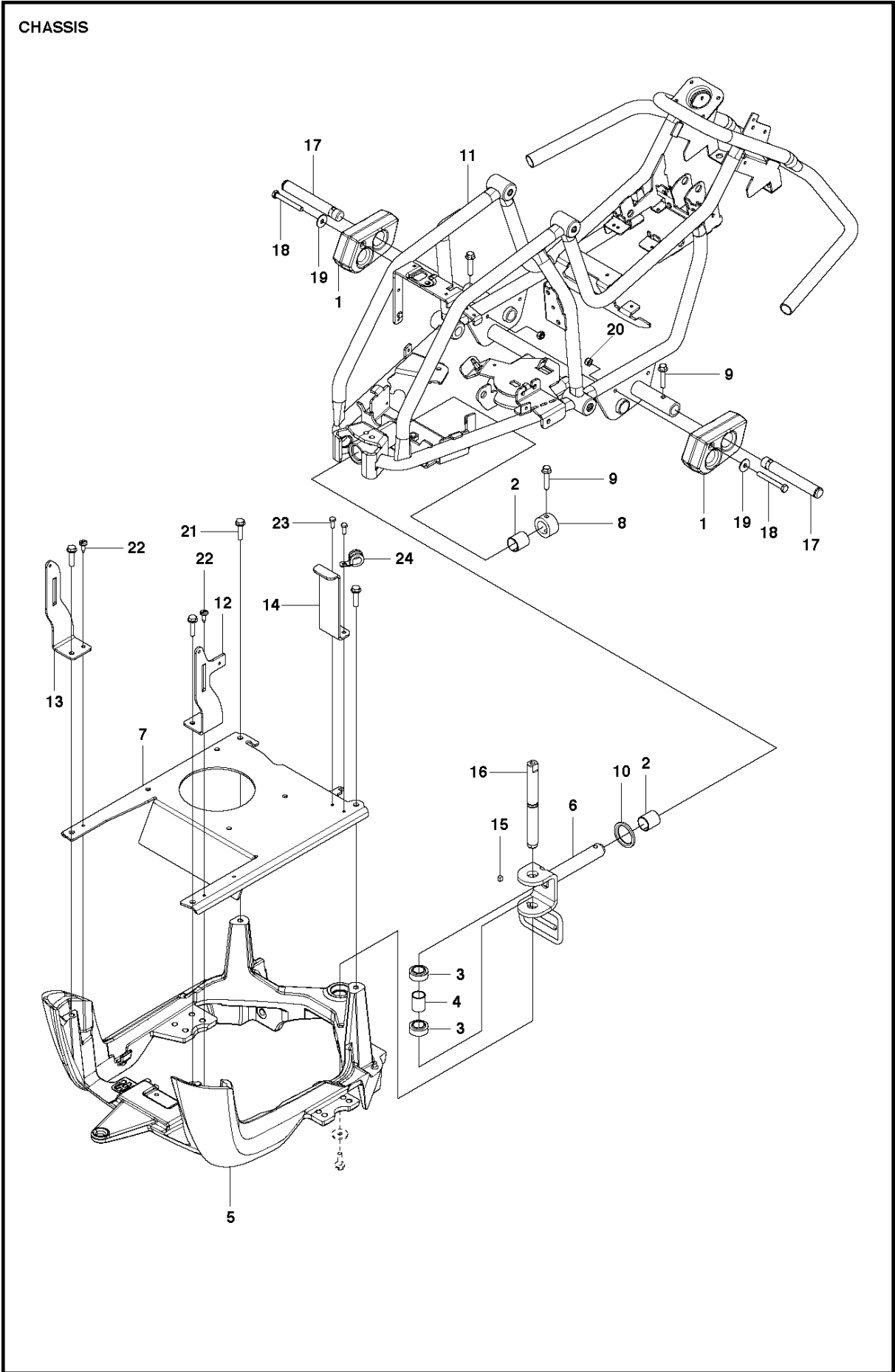
# SPARE PARTS LIST

RIDERS

R120 C, 967178601, 2013-05

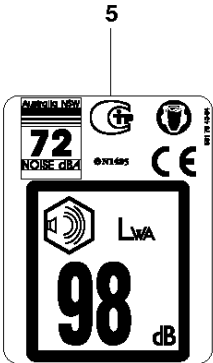
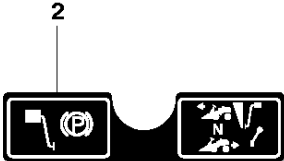
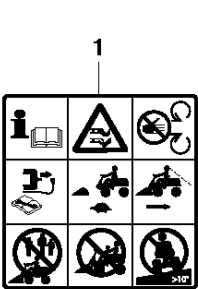


Ref	Part no.	Description	Remark	Qty	Kit
.	581 05 90-01	KLIPPAGGREGAT		1	
1	580 52 65-01	KÅPA		1	
2	580 52 64-01	KÅPA		1	
3	544 40 05-01	SKRUV		5	
4	732 21 16-01	MUTTER		4	
5	503 89 47-01	SNÄPPE		1	
6	573 97 18-01	KÅPA		1	
7	522 52 32-01	FÄSTE		1	
8	574 32 88-01	HANDTAG		1	
9	575 80 21-01	HÄVARM KPL.		1	
10	581 19 60-01	LYFTARM		1	
11	581 05 26-01	ARM		1	
12	522 45 09-01	TVÄRSTAG		2	
13	506 59 74-01	ANSATSSKRUV		8	
14	732 21 18-01	LÅSMUTTER		20	
15	580 39 64-01	REDSKAPSRAM		1	
16	580 39 01-01	KLIPPAGGREGAT		1	
17	735 58 52-01	BRICKA		2	
18	735 31 15-20	SPÄRRYTTARE		2	
19	580 39 69-01	REMSPÄNNARE		1	
20	506 79 32-02	REMSPÄNNARHJUL		2	
21	725 24 51-71	SKRUV EHHM		14	
22	734 11 64-41	BRICKA		3	
23	734 11 77-71	BRICKA		2	
24	580 39 71-01	PLUGG		1	
25	573 96 86-01	LAGERHUS KPL		2	
26	506 92 21-01	REMSKIVA		2	
27	506 53 35-01	PLATTKIL		4	
28	573 96 61-01	ADAPTER		2	
29	580 39 74-01	KNIV		2	
30	506 79 23-03	KNIVBRICKA		2	
31	506 67 54-02	SKRUV EHHFM		4	
32	734 11 74-41	BRICKA		2	
33	580 39 75-01	DISTANS		2	
34	522 73 59-01	HJUL		2	
35	574 26 45-01	BRICKA		4	
36	721 61 87-01	SPLIT PIN		4	
37	506 91 87-02	BRICKA		1	
38	574 84 97-02	DEKAL		1	
39	574 51 00-01	DEKAL		2	
40	506 97 68-01	FJÄDER		1	



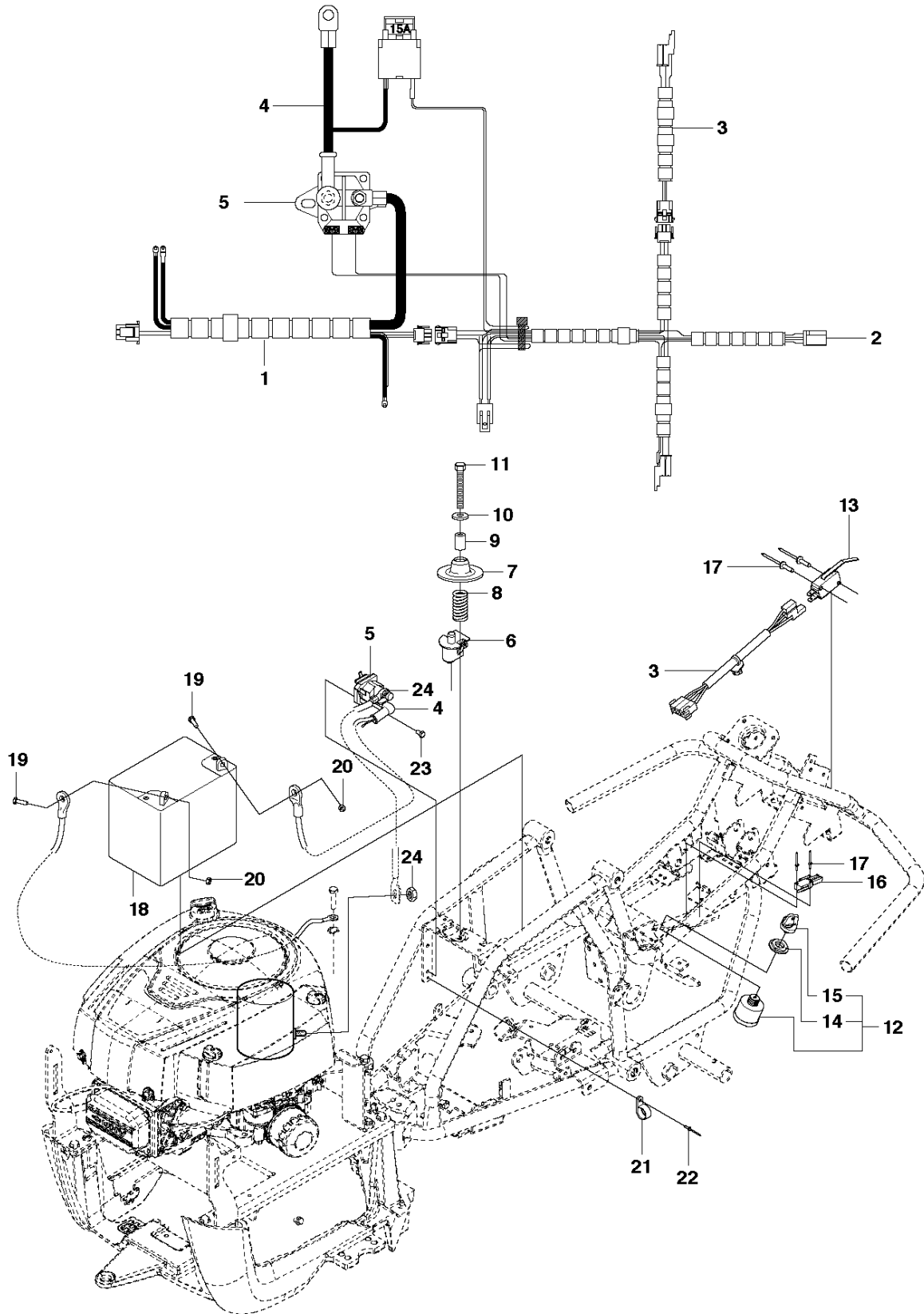
Ref	Part no.	Description	Remark	Qty	Kit
1	580 46 42-01	MOTVIKT		2	
2	506 98 61-01	GLIDLAGER		2	
3	574 36 85-01	LAGER		2	
4	522 42 45-01	HYLSA		1	
5	579 56 95-01	RAM		1	
6	580 26 74-01	PENDELAXEL		1	
7	579 59 78-01	FÄSTE		1	
8	522 42 52-01	STOPPHYLSA		1	
9	725 24 59-61	SKRUV EHHFT		3	
10	522 42 53-01	DISTANSBRICKA		1	
11	581 27 41-01	RAM		1	
12	580 68 21-01	FÄSTE		1	
13	580 68 23-01	FÄSTE		1	
14	580 68 24-01	FÄSTE		1	
15	577 70 89-01	TANGENT		1	
16	579 72 04-01	AXEL		1	
17	535 47 08-02	HJULAXEL		2	
18	725 24 64-51	SKRUV EHHM		2	
19	734 11 64-41	BRICKA		2	
20	732 21 18-01	LÅSMUTTER		2	
21	506 57 01-06	SKRUV EHHFM		4	
22	544 40 04-01	SCREW		2	
23	725 23 68-61	SKRUV EHHFT		2	
24	574 53 12-03	SLANGKLÄMMA		1	

DECALS



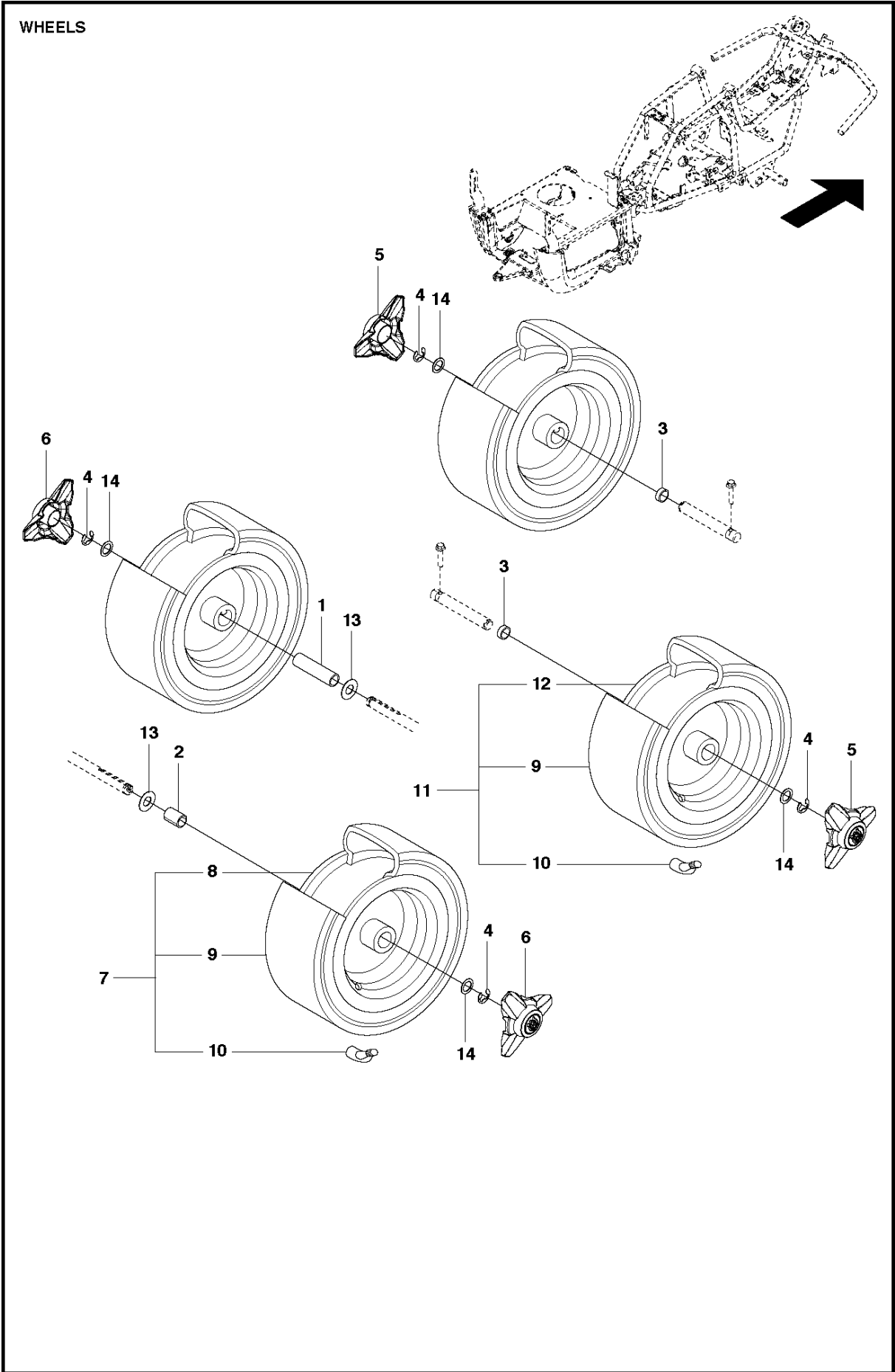
Ref	Part no.	Description	Remark	Qty	Kit
1	574 85 48-02	DEKAL		1	
2	574 85 46-01	DEKAL		1	
3	575 22 27-01	DEKAL		1	
4	581 04 82-04	DEKAL		1	
5	581 78 40-04	DEKAL		1	

ELECTRICAL

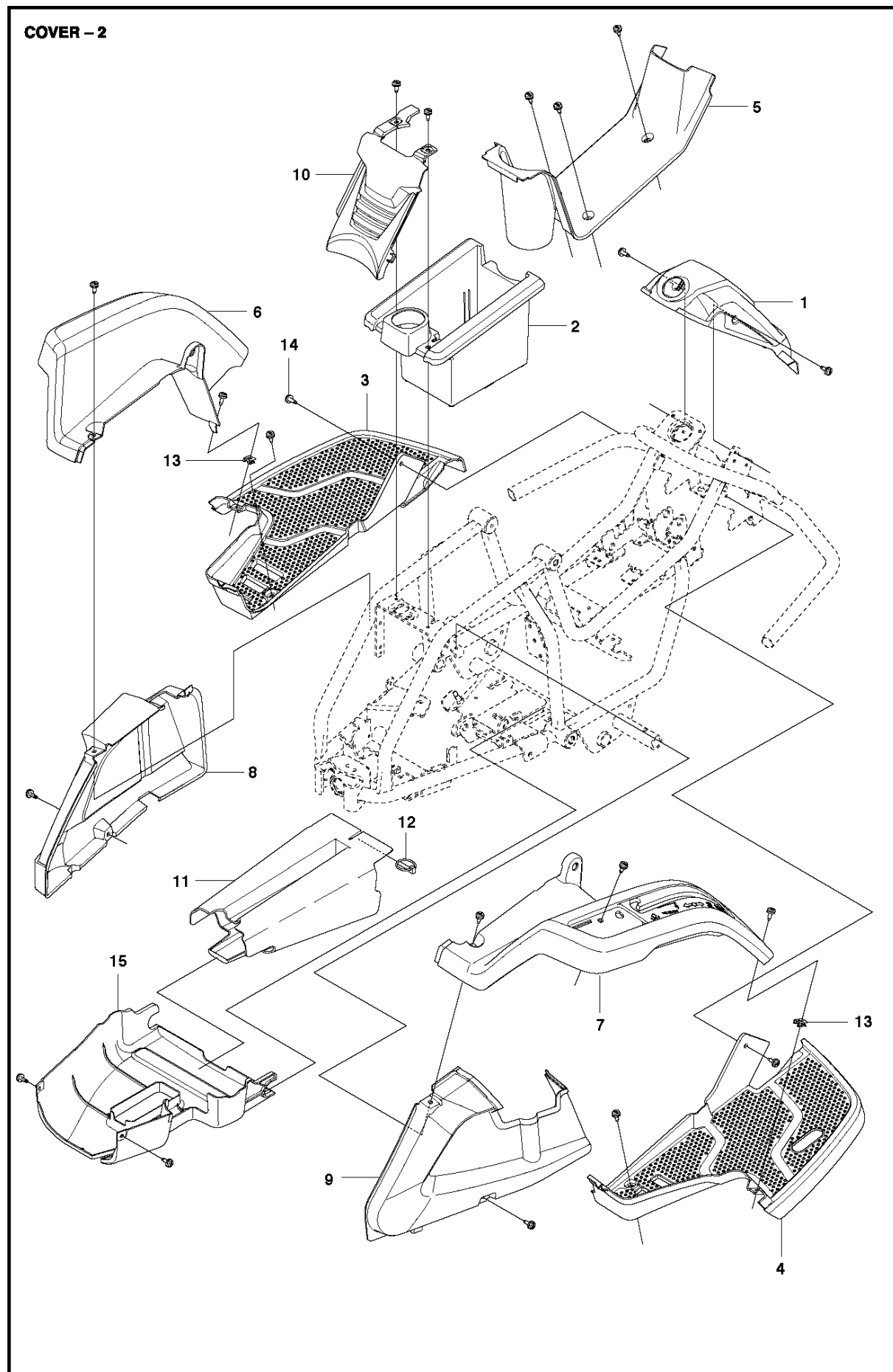




Ref	Part no.	Description	Remark	Qty	Kit
1	580 35 51-01	KABLAGE		1	
2	580 35 50-01	KABLAGE		1	
3	574 26 96-01	KABLAGE		1	
4	574 26 98-01	KABEL		1	
5	544 43 98-01	RELÄ		1	
6	506 90 96-01	BRYTARE		1	
7	506 90 97-01	FJÄDERBRICKA		1	
8	544 44 12-01	FJÄDER		1	
9	506 90 99-02	DISTANSRÖR		1	
10	734 11 64-01	BRICKA		1	
11	725 24 60-51	SKRUV EHHM		1	
12	544 44 21-01	TÄNDNINGSTRÖMBRYTARE		1	
13	544 41 59-01	BRYTARE		1	
14	544 44 23-01	MUTTER		1	
15	544 44 24-01	TÄNDNINGSNYCKEL		1	
16	574 31 61-01	BRYTARE		1	
17	544 44 07-01	NIT		2	
18	577 04 16-01	BATTERI		1	
19	522 62 21-01	SKRUV EHHM		2	
20	522 62 43-01	MUTTER		2	
21	575 26 99-01	KABELKLAMMA		1	
22	722 79 54-02	NIT		1	
23	725 23 64-61	SKRUV EHHFT		1	
24	506 89 98-01	MUTTER		3	

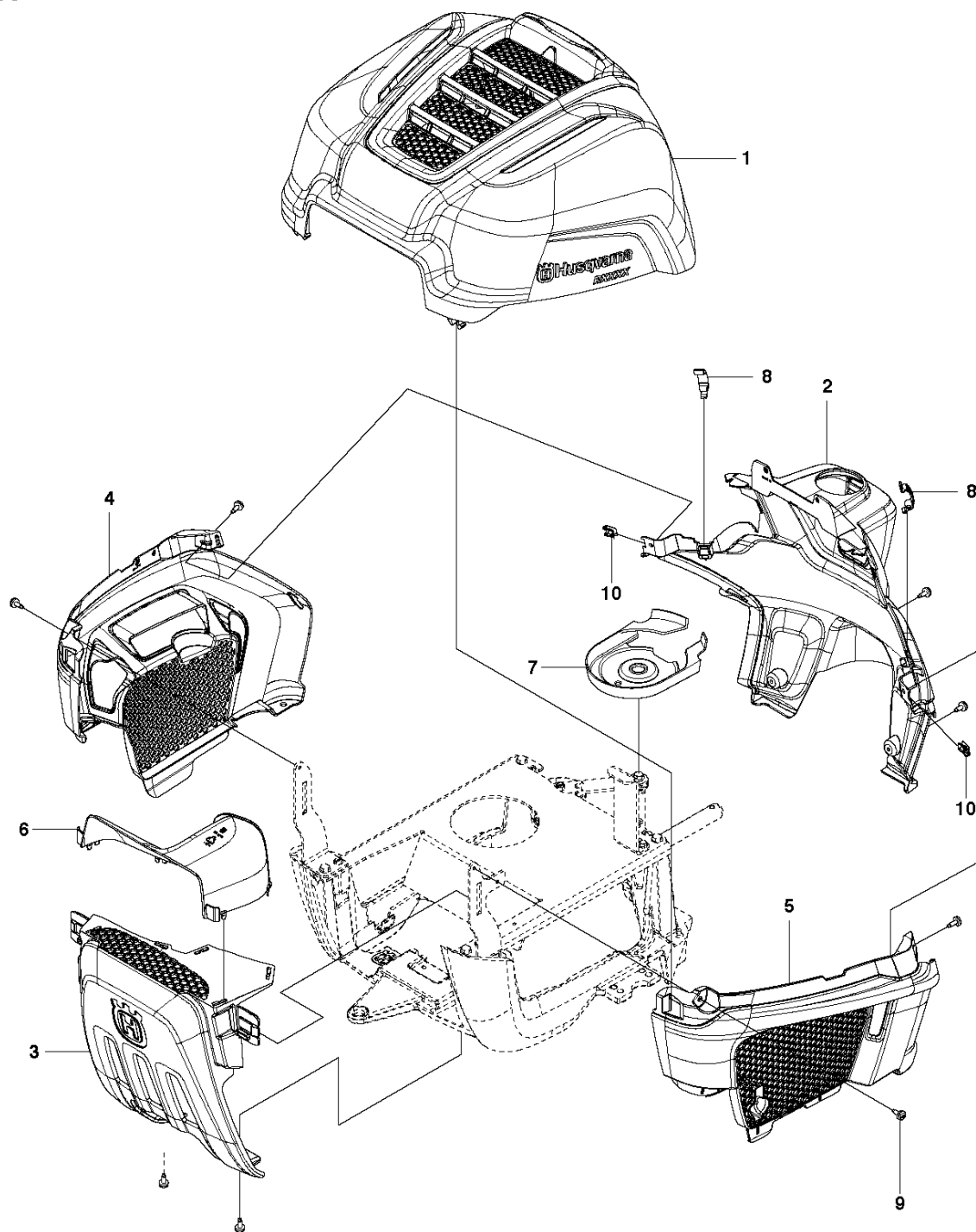


Ref	Part no.	Description	Remark	Qty	Kit
1	506 59 62-11	DISTANSHYLSA		1	
2	506 59 62-03	DISTANSHYLSA		1	
3	580 40 89-01	DISTANSHYLSA		2	
4	506 89 90-01	SPÄRRYTTARE		4	
5	544 35 35-02	NAVKAPSEL		2	
6	544 35 35-01	NAVKAPSEL		2	
7	523 01 26-02	HJUL		2	
8	523 03 48-01	FÄLG		1	7
9	523 03 46-02	DÄCK		1	7, 11
10	523 03 47-01	VENTIL		1	7, 11
11	523 01 22-02	HJUL		2	
12	523 03 45-01	FÄLG		1	11
13	506 50 48-03	BRICKA		2	
14	506 50 48-05	BRICKA		4	

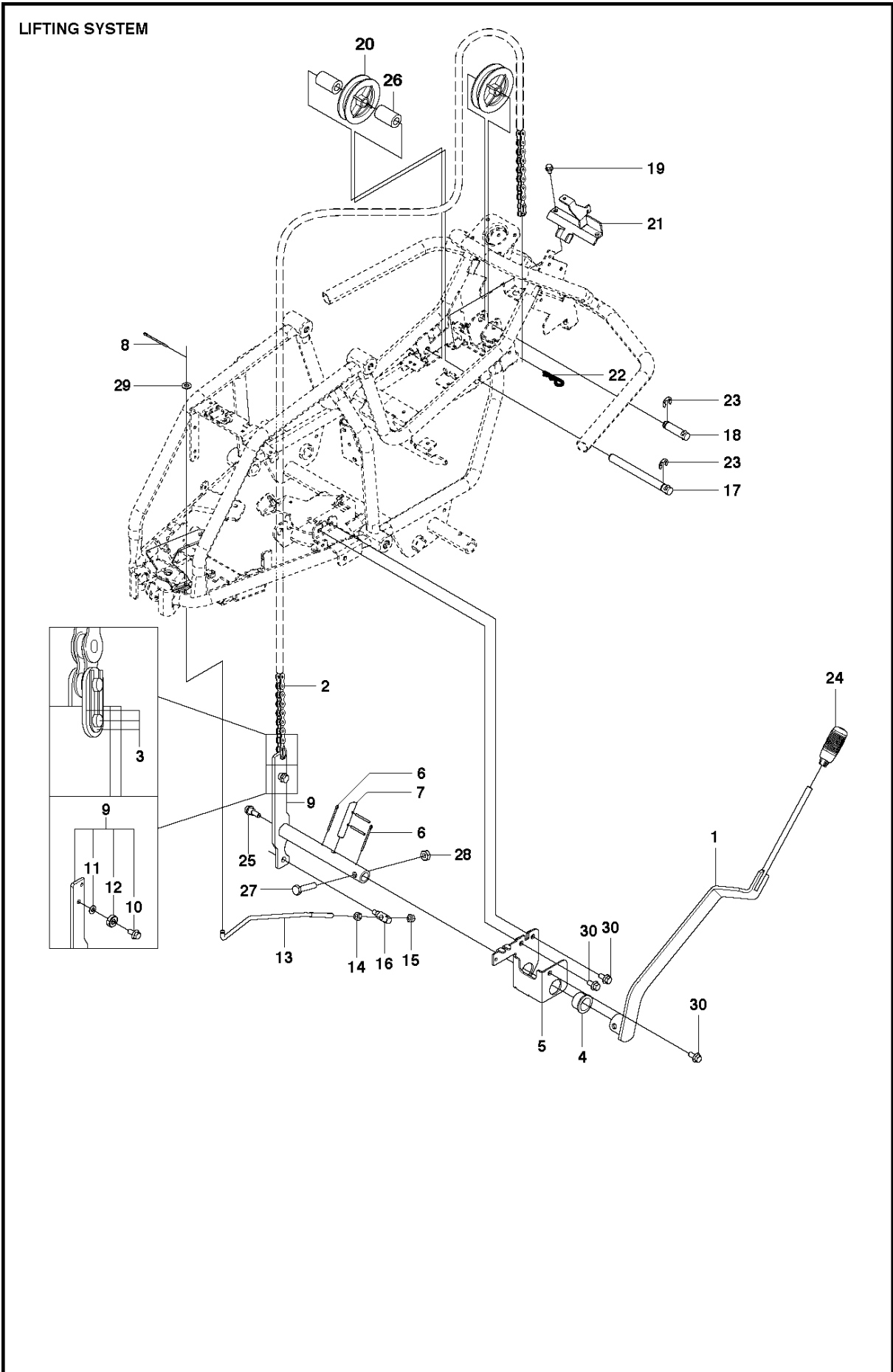


Ref	Part no.	Description	Remark	Qty	Kit
1	575 83 92-01	KÅPA		1	
2	525 47 78-01	BATTERILÅDA		1	
3	521 88 91-01	FOTPLATTA		1	
4	521 88 92-01	FOTPLATTA		1	
5	522 60 18-01	KÅPA		1	
6	521 89 07-01	KÅPA		1	
7	521 88 93-01	KONTROLLPANEL		1	
8	522 60 19-01	KÅPA		1	
9	522 60 20-01	KÅPA		1	
10	525 47 79-01	KÅPA		1	
11	525 39 61-01	KÅPA		1	
12	574 60 08-01	SPRINT		1	
13	535 42 91-01	FJÄDERMUTTER		2	
14	544 40 05-01	SKRUV		20	
15	575 75 14-01	KÅPA		1	

COVER - 1



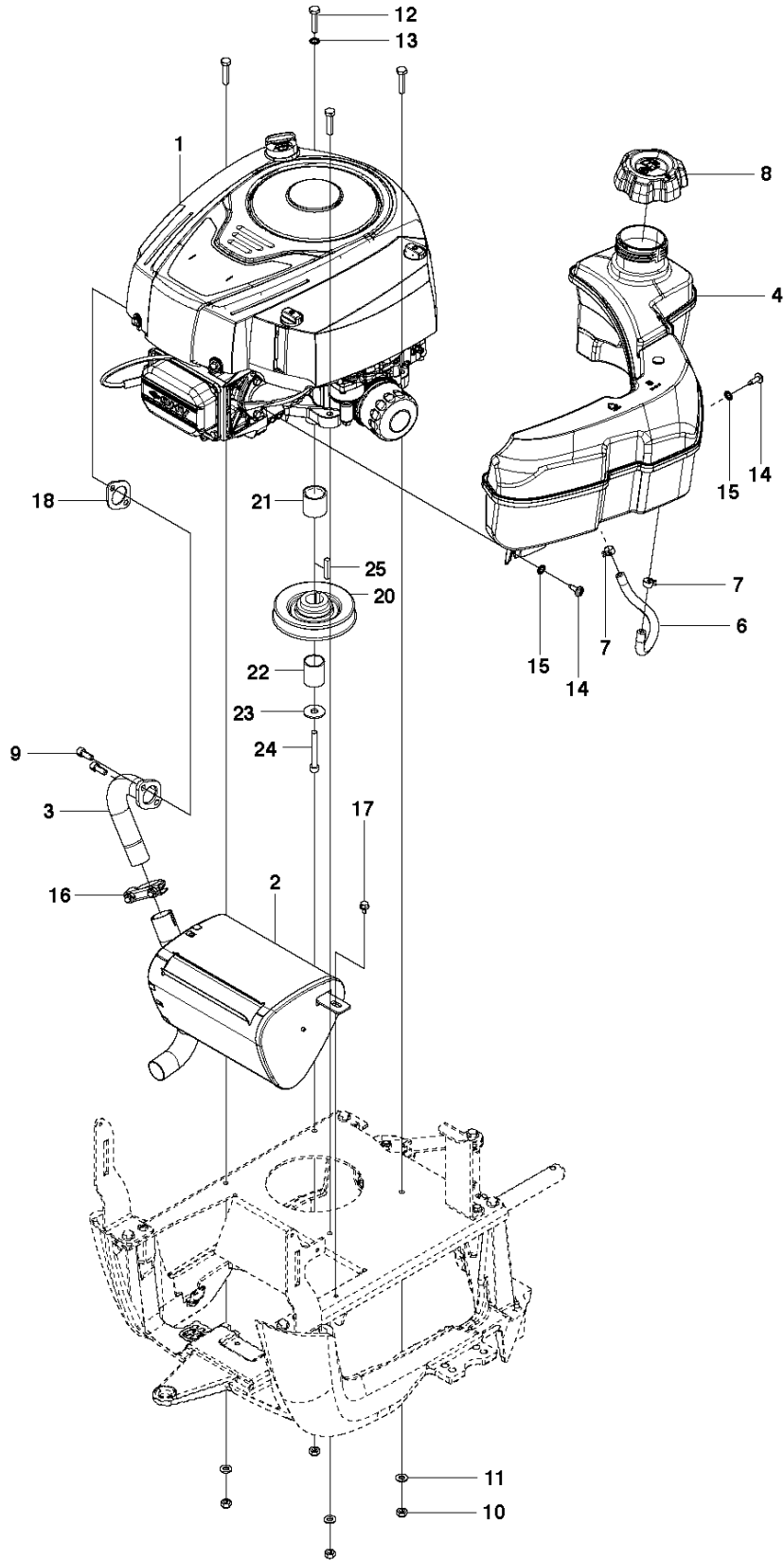
Ref	Part no.	Description	Remark	Qty	Kit
1	580 27 62-01	KÅPA		1	
2	580 27 49-01	KÅPA		1	
3	580 27 54-01	KÅPA		1	
4	580 27 51-01	KÅPA		1	
5	580 27 52-01	KÅPA		1	
6	580 82 18-01	LUFTLEDARE		1	
7	522 50 81-01	KÅPA		1	
8	503 89 47-03	SNÄPPE		2	
9	544 40 05-01	SKRUV		8	
10	535 42 91-01	FJÄDERMUTTER		2	





Ref	Part no.	Description	Remark	Qty	Kit
1	580 38 90-01	HÄVARM KPL.		1	
2	506 55 46-06	KEDJA		1	
3	506 55 47-01	LINKAGE		1	
4	506 55 65-01	LAGER		1	
5	525 40 47-01	FÄSTE KPL		1	
6	721 61 87-01	SPLIT PIN		1	
7	525 40 66-01	TAPP		1	
8	721 61 83-01	SPLIT PIN		1	
9	581 54 58-01	HÄVARM KPL.		1	
10	506 57 01-05	SKRUV EHHFM		1	
11	734 11 63-01	BRICKA		1	
12	738 21 98-04	KULLAGER		1	
13	522 56 01-01	STÅNG		1	
14	731 23 18-01	MUTTER (HEXAGON)		1	
15	732 21 18-01	LÅSMUTTER		1	
16	525 49 13-01	LED		1	
17	525 40 44-01	AXEL		1	
18	525 40 45-01	AXEL		1	
19	725 23 64-61	SKRUV EHHFT		2	
20	506 90 56-01	BRYTHJUL		2	
21	574 31 58-01	FÄSTE		1	
22	721 68 02-51	SPRING COTTER		1	
23	735 31 18-20	SPÄRRYTTARE		2	
24	506 54 20-01	HANDTAG		1	
25	506 59 74-01	ANSATSSKRUV		1	
26	576 46 82-01	HYLSA		2	
27	725 25 00-51	SKRUV EHHM		1	
28	732 21 20-51	MUTTER		1	
29	734 11 64-01	BRICKA		1	
30	506 57 01-03	SKRUV EHHFM		3	

ENGINE

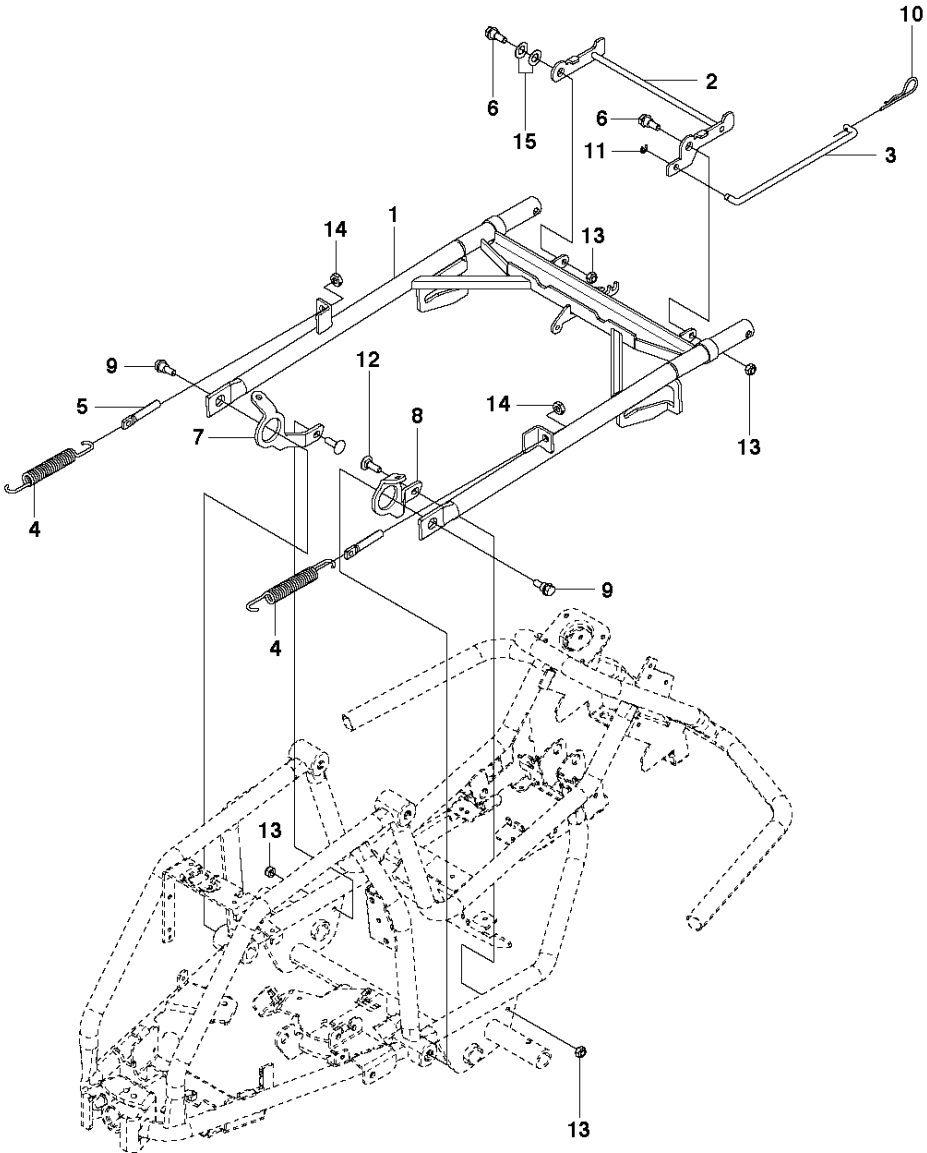


## MOTOR

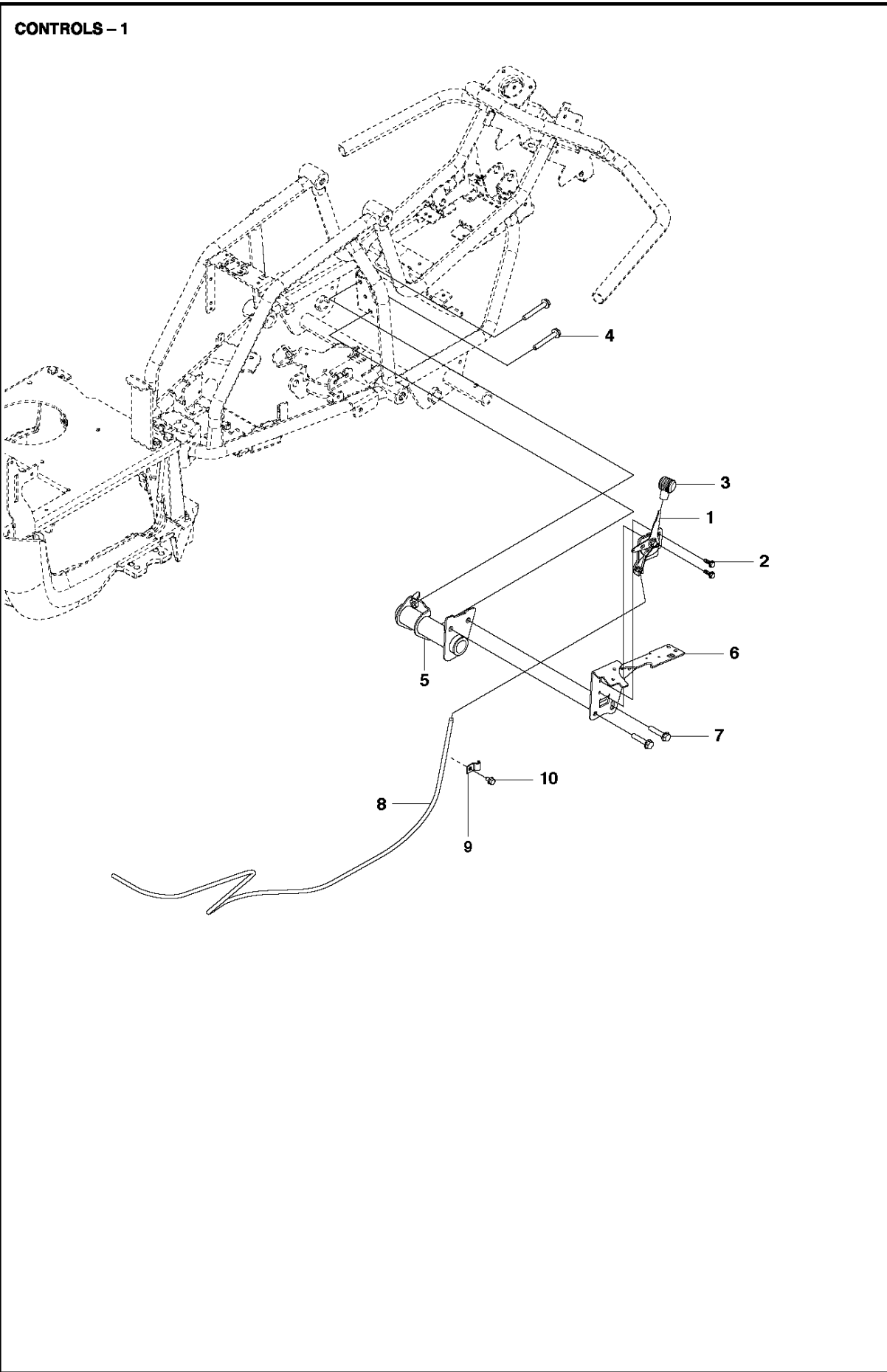
R120 C, 967178601, 2013-05

Ref	Part no.	Description	Remark	Qty	Kit
1	580 37 52-01	MOTOR		1	
2	580 73 55-01	LJUDDÄMPARE KPL		1	
3	580 37 66-01	MELLANSTYCKE		1	
4	580 54 11-02	BRÄNSLETANK		1	
6	504 80 00-13	BRÄNSLESLANG		1	
7	535 46 97-01	SLANGKLAMMER		2	
8	532 43 96-45	LOCK		1	
9	506 55 63-01	SCREW UNC		2	
10	732 21 18-01	LÅSMUTTER		4	
11	734 11 64-01	BRICKA		3	
12	725 24 57-51	SKRUV		4	
13	735 21 64-00	LÅSBRICKA		1	
14	544 40 04-01	SCREW		2	
15	735 21 64-00	LÅSBRICKA		3	
16	506 66 84-01	AVGASKLAMMA KPL.		1	
17	725 23 64-61	SKRUV EHHFT		2	
18	506 91 45-01	PACKNING		1	
20	522 82 76-01	REMHJUL		1	
21	506 50 92-02	DISTANSHYLSA		1	
22	574 41 20-02	RÖR		1	
23	506 59 75-01	BRICKA		1	
24	506 55 60-02	SCREW UNC		1	
25	506 55 59-02	KIL		1	

EQUIPMENT FRAME



Ref	Part no.	Description	Remark	Qty	Kit
1	580 37 94-01	REDSKAPSRAM KPL		1	
2	580 90 24-01	LÅS		1	
3	580 90 29-01	STÅNG		1	
4	580 47 23-01	FJÅDER		2	
5	580 48 06-01	SCREW		2	
6	506 89 58-01	ANSATSSKRUV		2	
7	580 47 21-01	FÄSTE		1	
8	580 47 21-02	FÄSTE		1	
9	506 59 74-01	ANSATSSKRUV		2	
10	721 68 02-51	SPRING COTTER		1	
11	735 31 10-20	SPÄRRYTTARE		1	
12	535 42 38-01	SKRUV RSQM		2	
13	732 21 18-01	LÅSMUTTER		4	
14	731 23 20-01	MUTTER (HEXAGON)		2	
15	506 83 94-01	FJÅDERBRICKA		2	

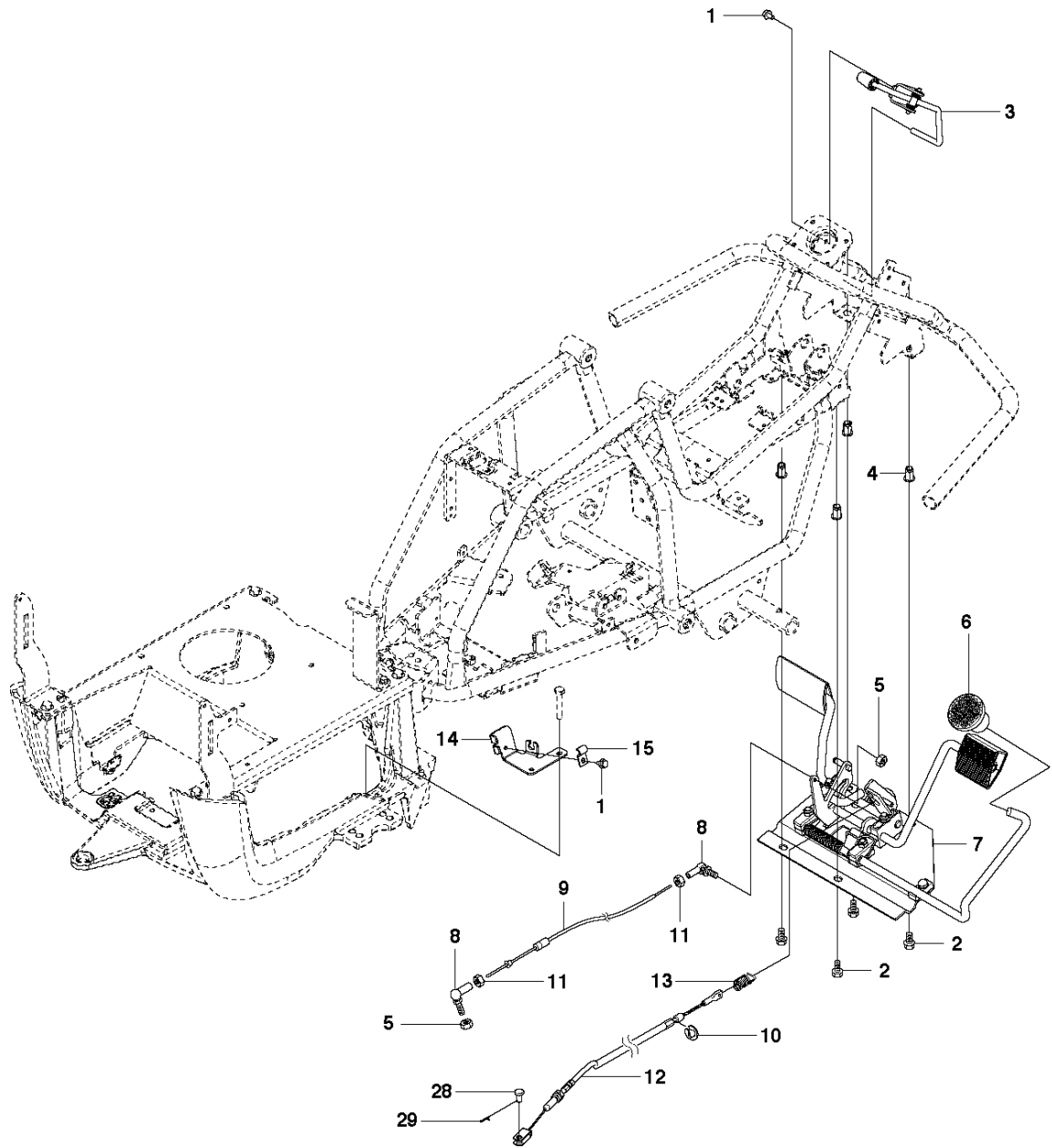


## REGLAGE

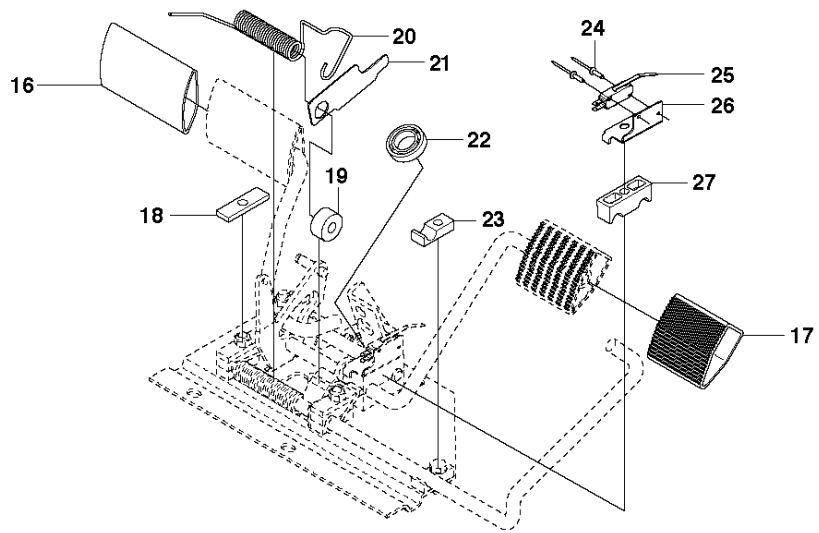
R120 C, 967178601, 2013-05

Ref	Part no.	Description	Remark	Qty	Kit
1	522 50 59-01	GASREGLAGE		1	
2	506 57 01-03	SKRUV EHHFM		2	
3	506 88 91-01	KNOPP		1	
4	725 24 60-71	SKRUV EHHM		2	
5	574 36 97-01	FÄSTE		1	
6	575 24 03-01	PLÅT		1	
7	506 57 01-04	SKRUV EHHFM		2	
8	544 30 17-04	VAJER		1	
9	506 56 65-01	KLÄMMA		1	
10	725 23 64-61	SKRUV EHHFT		1	

**CONTROLS - 2**



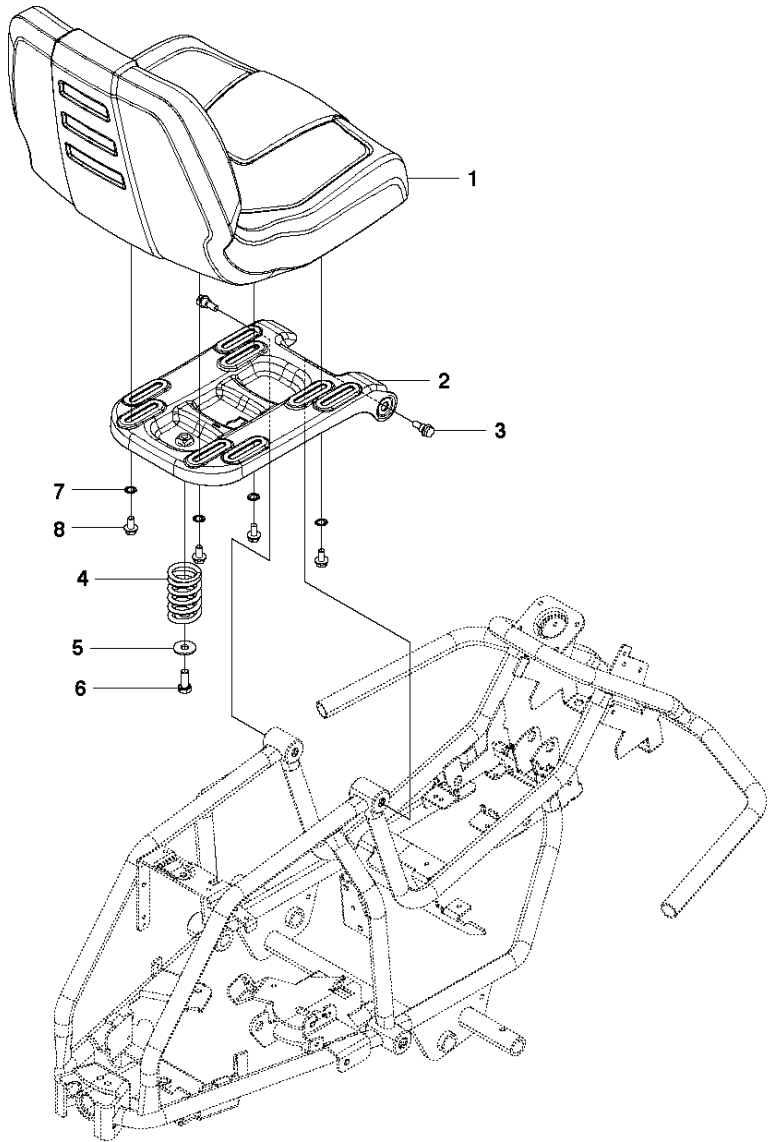
**PEDALS**



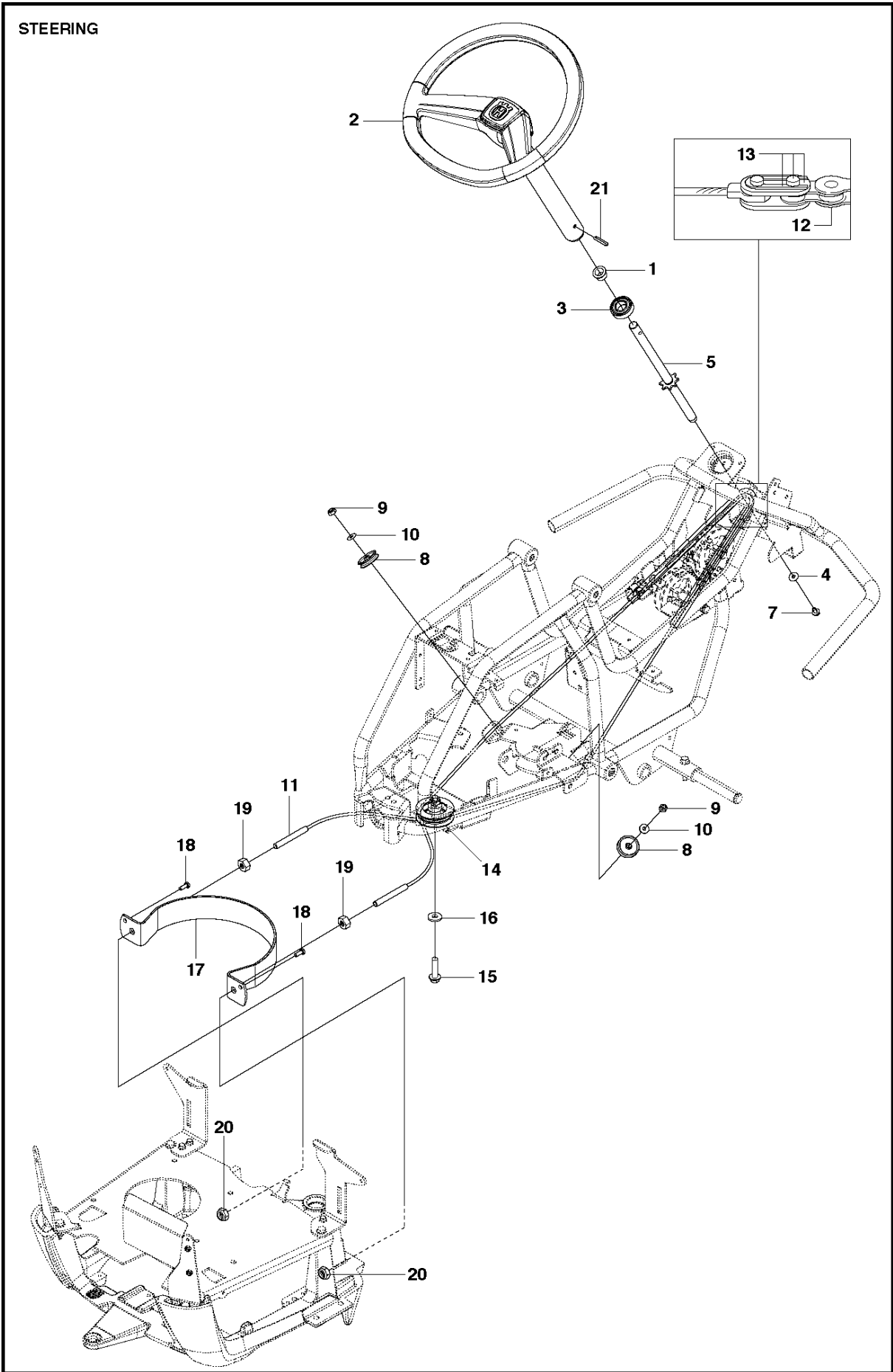


Ref	Part no.	Description	Remark	Qty	Kit
1	725 23 64-61	SKRUV EHHFT		7	
2	506 57 01-03	SKRUV EHHFM		5	
3	523 34 60-01	SPÄRRHÄVARM		1	
4	506 91 62-01	BLINDNITMUTTER		4	
5	731 23 14-01	MUTTER (HEXAGON)		2	
6	535 47 37-01	KNOPP		1	
7	544 12 60-01	PEDALPLATTA KPL		1	
8	506 55 73-01	VINKELLAS8 DIN71802		2	
9	574 41 11-05	REGLAGEKABEL		1	
10	735 31 09-20	SPÄRRYTARE		1	
11	732 21 14-01	LÅSMUTTER		2	
12	578 36 06-02	BROMSWIRE		1	
13	575 35 52-01	FJÄDER		1	
14	522 82 31-01	WIRE FÄSTE		1	
15	506 56 65-01	KLÄMMA		2	
16	535 47 88-02	PEDALGUMMI		1	
17	535 47 88-01	PEDALGUMMI		1	
18	535 48 10-01	FÖRSTÄRKNINGSPLATTA		3	
19	535 48 02-01	RULLE		1	
20	535 48 07-01	FJÄDER		1	
21	535 48 06-01	SKYDDSPÅT		1	
22	738 21 02-04	KULLAGER		1	
23	535 48 09-01	LAGERSTÖD		5	
24	544 44 07-01	NIT		2	
25	574 31 61-01	BRYTARE		1	
26	544 41 57-01	FÄSTE		1	
27	535 48 08-01	LAGERSTÖD		4	
28	506 66 88-01	SPRING COTTER		1	
29	721 83 99-01	CLEVIS PIN		1	

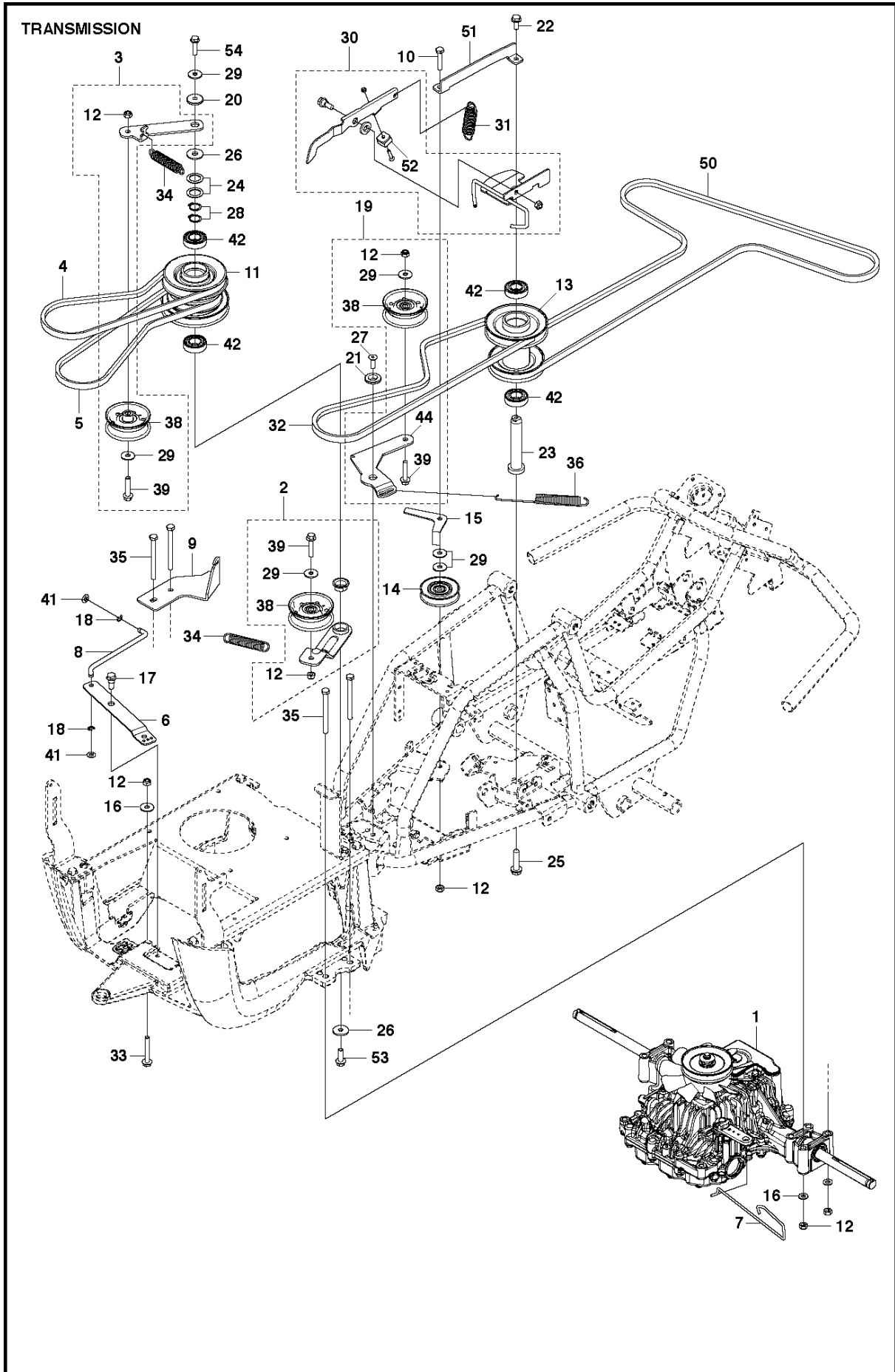
SEAT



Ref	Part no.	Description	Remark	Qty	Kit
1	525 81 48-01	SÄTE		1	
2	581 04 15-01	SÄTESFÄSTE		1	
3	506 59 74-01	ANSATSSKRUV		2	
4	506 91 53-01	TRYCKFJÄDER		1	
5	734 11 74-41	BRICKA		1	
6	725 24 93-71	SKRUV EHHM		1	
7	735 21 64-00	LÄSBRICKA		4	
8	506 57 01-03	SKRUV EHHFM		4	



Ref	Part no.	Description	Remark	Qty	Kit
1	506 88 78-01	DISTANSBRICKA		1	
2	581 19 37-01	STYRSYSTEM		1	
3	738 21 04-04	KULLAGER		1	
4	734 11 54-41	BRICKA		1	
5	575 63 24-01	RATTSTÅNG		1	
7	535 47 52-12	SKRUV EHHFM		1	
8	581 15 82-01	REMSKIVA		2	
9	732 21 18-01	LÅSMUTTER		2	
10	734 11 64-01	BRICKA		2	
11	577 19 99-01	WIRE KPL		2	
12	506 55 46-01	KEDJA		1	
13	506 55 47-01	LINKAGE		2	
14	576 49 25-02	REMHJUL		1	
15	506 67 54-02	SKRUV EHHFM		1	
16	734 11 74-41	BRICKA		1	
17	525 40 43-01	STYRSKENA		1	
18	725 23 68-61	SKRUV EHHFT		2	
19	731 23 20-51	MUTTER (HEXAGON)		2	
20	732 21 20-51	MUTTER		2	
21	721 43 47-01	SPÄNNSTIFT		1	



Ref	Part no.	Description	Remark	Qty	Kit
1	580 37 84-01	TRANSMISSION		1	
2	580 27 90-01	REMSPÄNNARE KPL		1	
3	580 27 87-01	REMSPÄNNARE KPL		1	
4	580 28 03-01	REM		1	
5	580 28 04-01	REM		1	
6	580 27 78-01	LÄNKARM		1	
7	580 37 49-01	ARM		1	
8	580 29 11-01	STÅNG		1	
9	580 29 12-01	FÄSTE		1	
10	725 24 59-51	SKRUV EHHM		1	
11	581 73 85-01	REMSKIVA		1	
12	732 21 18-01	LÄSMUTTER		5	2, 3, 19
13	581 74 02-01	REMSKIVA		1	
14	506 94 69-01	REMSPÄNNARHJUL KPL		1	
15	577 41 85-01	FÄSTE		1	
16	734 11 64-01	BRICKA		4	
17	506 59 74-01	ANSATSSKRUV		1	
18	735 31 10-20	SPÄRRYTTARE		2	
19	522 60 33-01	REMSPÄNNARE		1	
20	574 87 41-01	BRICKA		1	
21	581 76 52-01	BRICKA		1	
22	506 57 01-04	SKRUV EHHFM		1	
23	574 25 98-01	AXEL		1	
24	506 50 48-05	BRICKA		2	
25	506 67 54-02	SKRUV EHHFM		1	
26	734 11 74-41	BRICKA		1	
27	725 64 53-01	SKRUV IHCSFM		1	
28	735 31 22-00	SPÄRRING		2	
29	734 11 64-41	BRICKA		4	
30	581 73 94-01	BROMS KPL		1	
31	575 92 89-01	FJÄDER		1	
32	581 75 99-01	REM		1	
33	506 57 01-07	SKRUV EHHFM		1	
34	574 50 61-01	FJÄDER		2	
35	725 24 69-51	SKRUV EHHM		4	
36	575 56 72-02	FJÄDER		1	
38	539 91 90-78	REMSKIVA		3	2, 3, 19
39	725 24 59-51	SKRUV EHHM		3	2, 3, 19
41	735 58 52-01	BRICKA		2	
42	738 21 04-04	KULLAGER		4	
44	522 60 29-01	REMSPÄNNARE		1	
50	580 62 41-02	REM		1	
51	581 74 66-01	FÄSTE		1	
53	577 21 65-01	SCREW		1	
52	506 83 36-01	BROMSBELÄGG		1	30
54	506 57 01-05	SKRUV EHHFM		1	