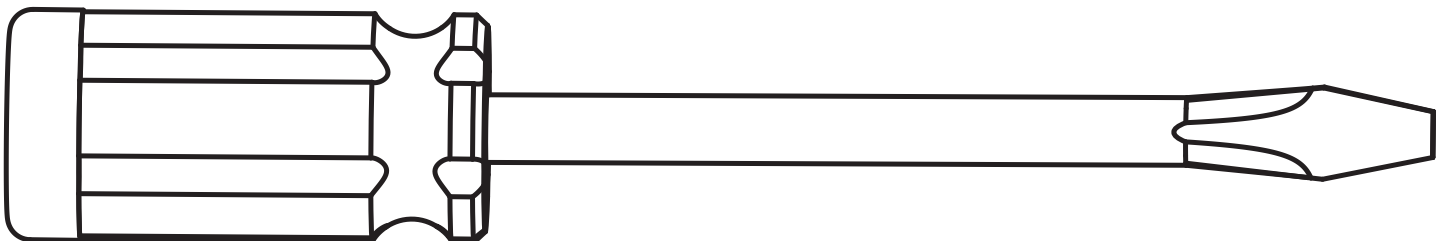
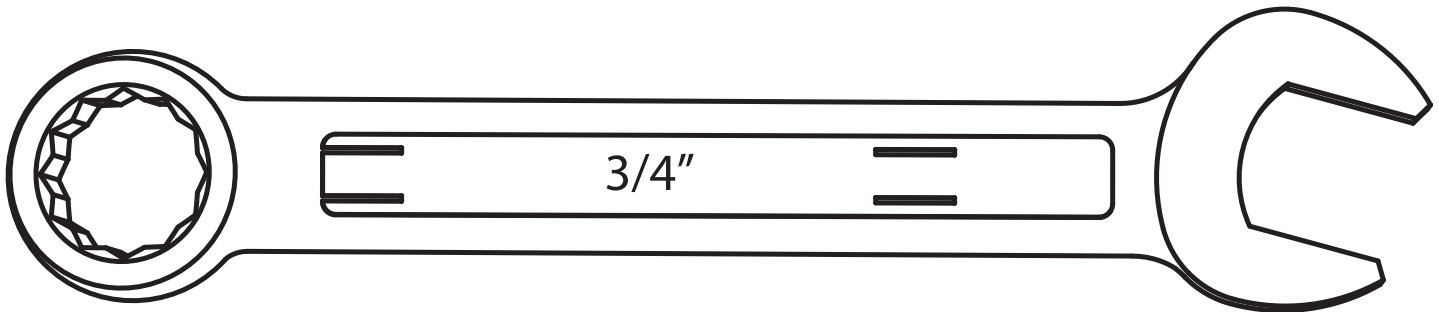
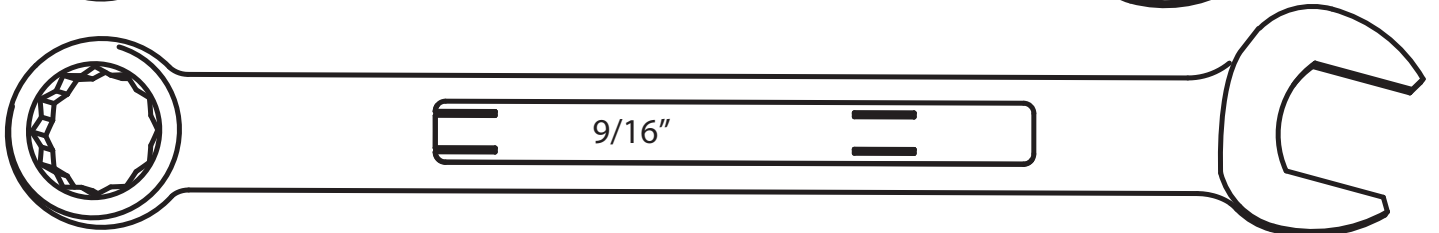
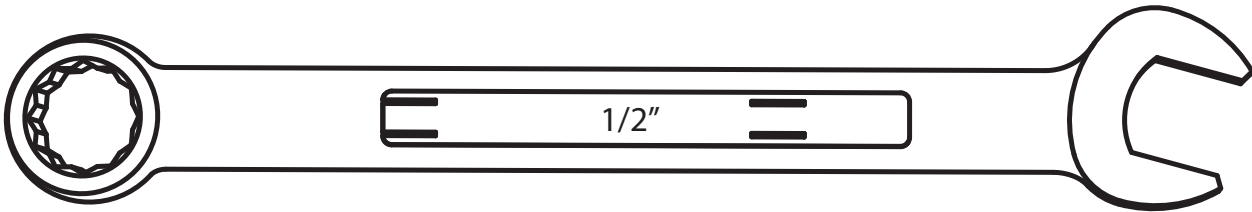
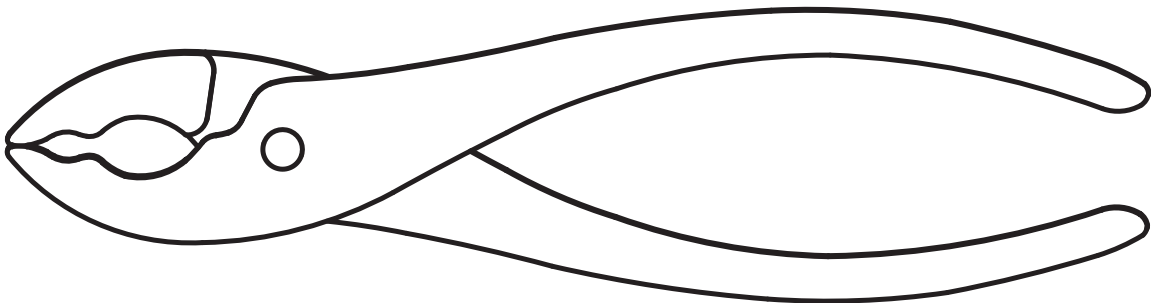
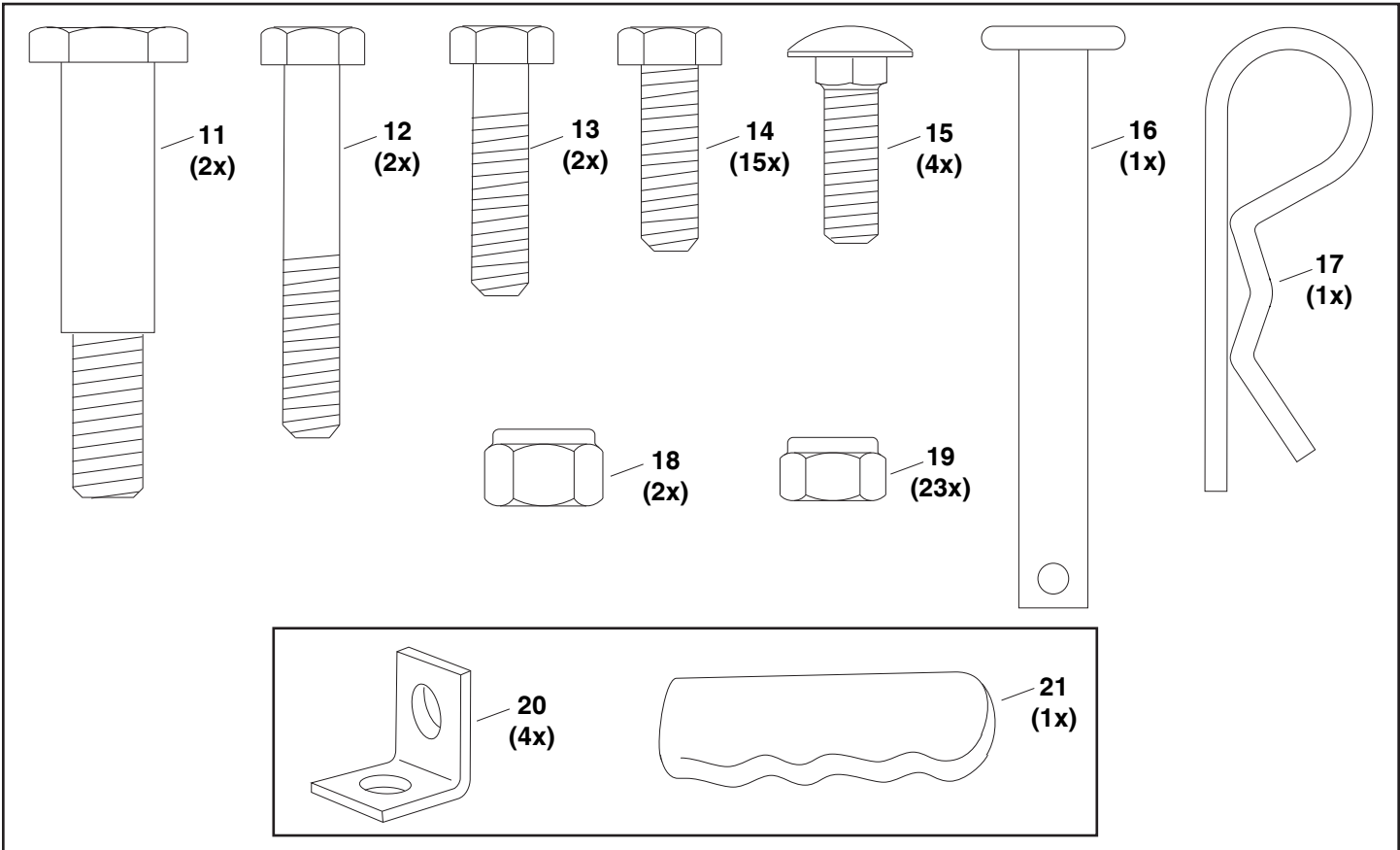
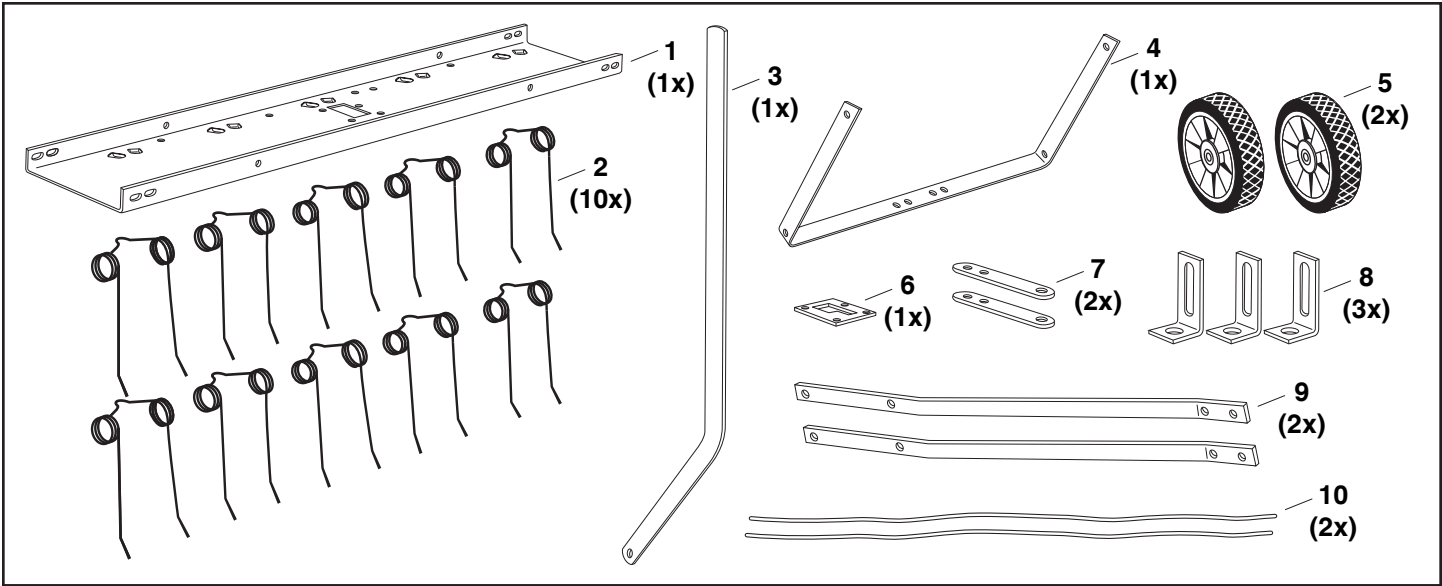


954 12 00-43





DEUTSCH - MONTAGE

Die Bedeutung der in den Illustrationen verwendeten Symbole ist wie folgt:



Noch nicht anziehen.



Jetzt anziehen.

ENGLISH - ASSEMBLY

The meanings of symbols used in the illustrations are as follows:



Do not tighten yet.



Tighten now.

FRANÇAIS - ASSEMBLAGE

On trouvera ci-dessous l'explication des symboles figurant dans les illustrations :



Ne pas serrer à ce stade.



Serrer maintenant.

ITALIANO - MONTAGGIO

Legenda dei simboli delle illustrazioni:



Non serrare ancora.



Serrare.

NEDERLANDS - MONTAGE

Dit is de betekenis van de gebruikte symbolen in de illustraties:



Nog niet vastdraaien.



Nu stevig vastdraaien.

ESPAÑOL - MONTAJE

Los símbolos utilizados en las ilustraciones significan lo siguiente:



Por ahora, no lo ajuste



Ajuste ahora

PORTUGUÊS - MONTAGEM

O significado dos símbolos usados nas ilustrações são os seguintes:



Não aperte ainda.



Aperte agora.

ΕΛΛΗΝΙΚΑ - ΣΥΝΕΛΕΥΣΗ

Οι σημασίες των συμβόλων που χρησιμοποιούνται στις εικόνες έχουν ως εξής:



Μη σφίγγετε ακόμη.



Σφίξτε τώρα.

DANSK - MONTERING

Betydningen af symbolerne anvendt i illustrationerne er som følger:



Stram endnu ikke til.



Stram nu.

NORSK - MONTERING

Symbolene som brukes i illustrasjonene, betyr følger:



Trekk ikke til ennå.



Trekk til nå.

SVENSKA - MONTERING

Symbolerna i illustrationerna betyder följande:



Dra inte åt ännu.



Dra åt nu.

SUOMI - KOKOAMINEN

Kuvissa käytettyjen symbolien selitykset:



Älä kiristä vielä.



Kiristä nyt.

POLSKI - MONTAŻ

Znaczenie symboli stosowanych na ilustracjach:



Nie dokręcać na tym etapie.



Dokręcić teraz.

ČEŠTINA - MONTÁŽ

Význam symbolů použitých na obrázcích:



Ještě neutahujte.



Teď utáhněte.

MAGYAR - ÖSSZESZERELÉSE A SZÓRÓ

Az ábrákon használt jelek értelmezése a következő:



Még ne szorítsa meg!



Most szorítsa meg.

РУССКИЙ - СБОРКА РАЗБРАСЫВАТЕЛЬ

Значения символов, используемых в иллюстрациях, таковы:



Еще не затягивайте.



Теперь затяните.

SLOVENSKO - MONTAŽA NA TROSILNIK

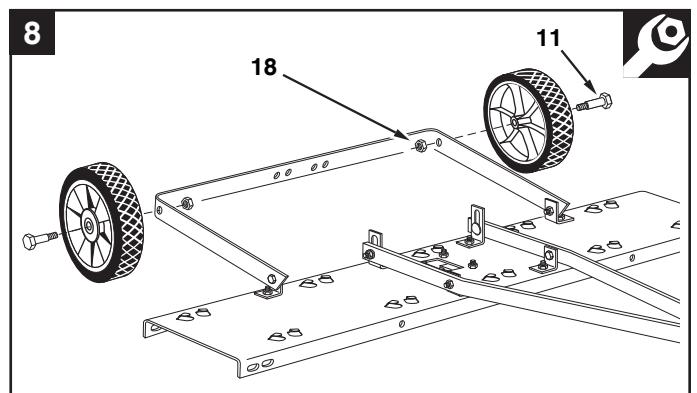
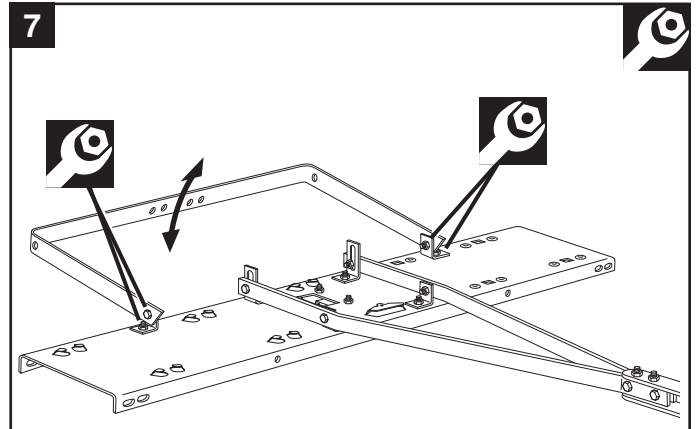
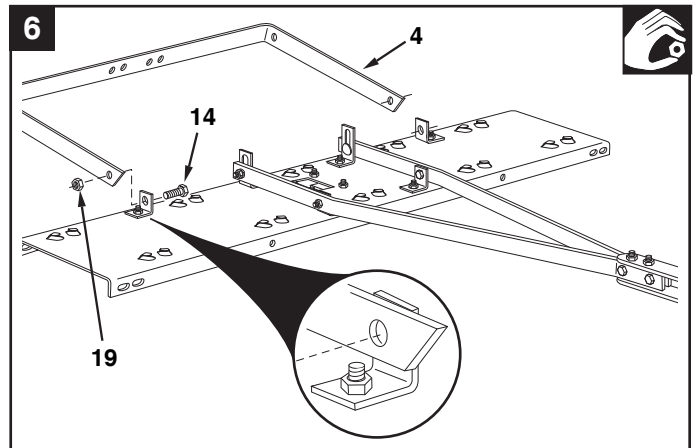
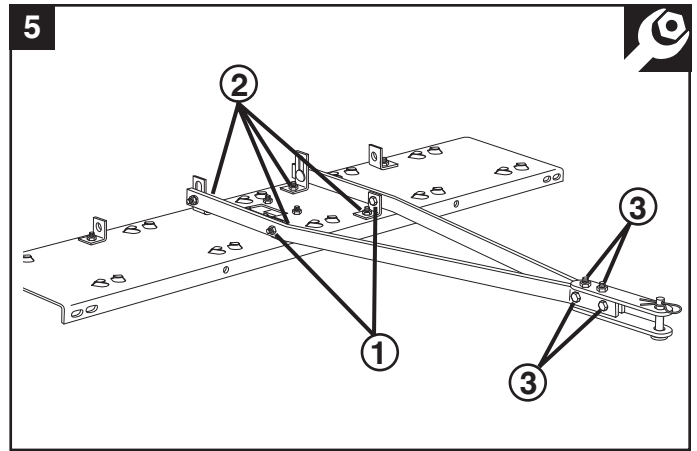
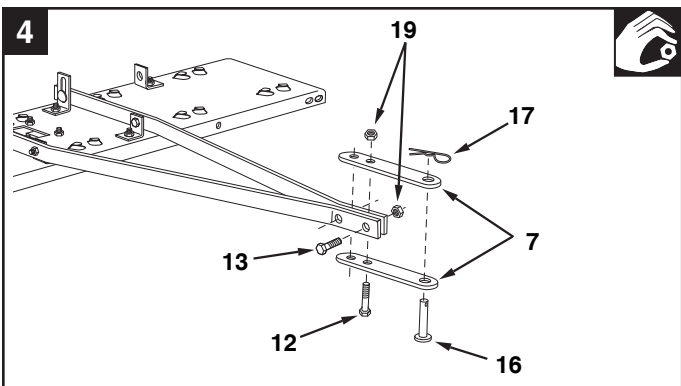
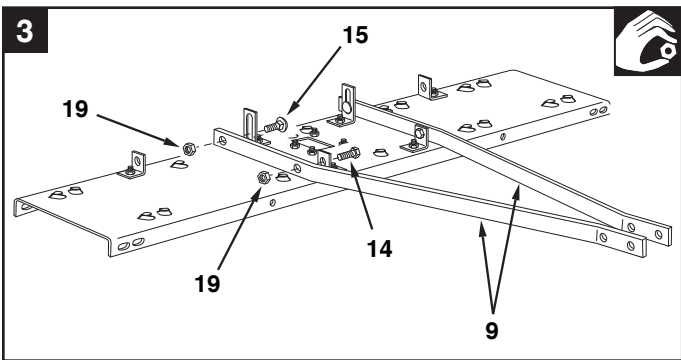
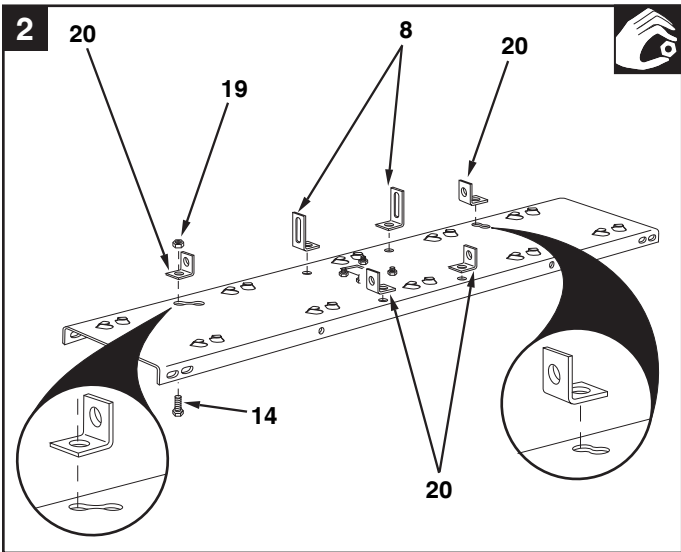
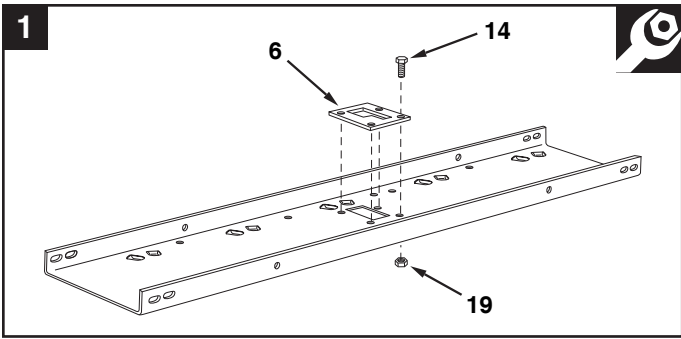
Pomen simbolov, uporabljenih na risbi, je sledeč:

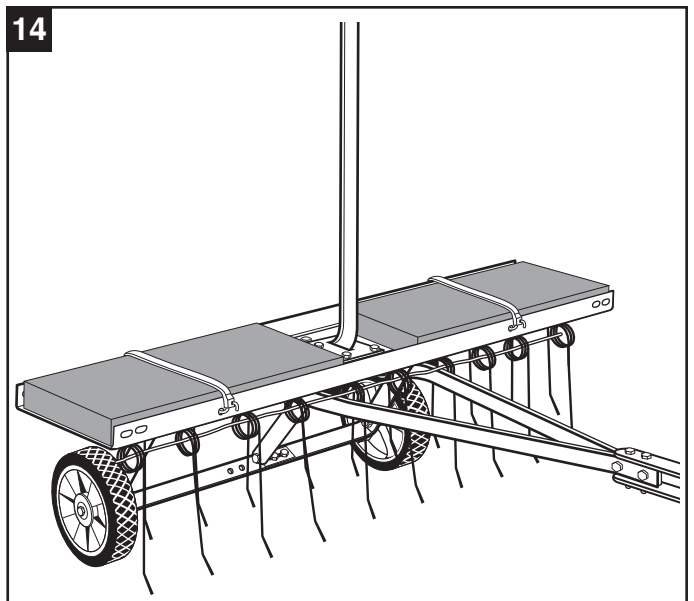
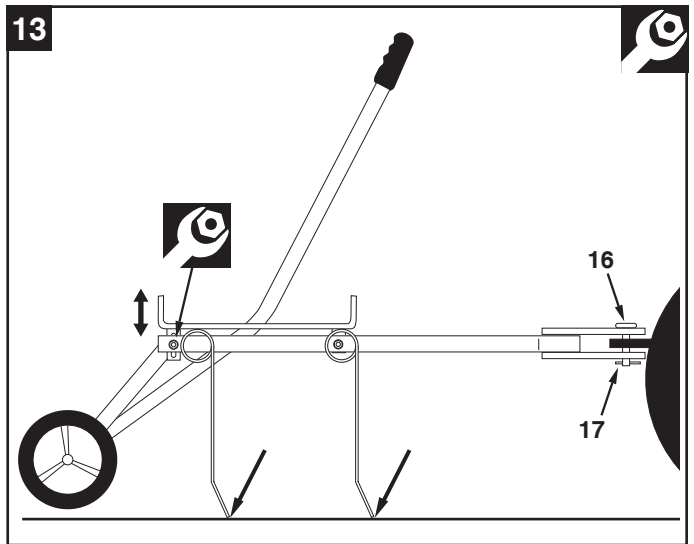
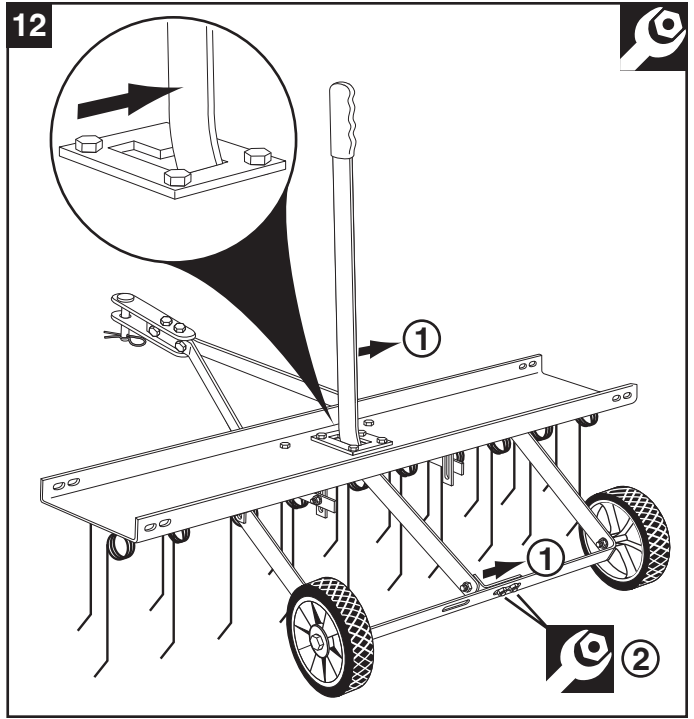
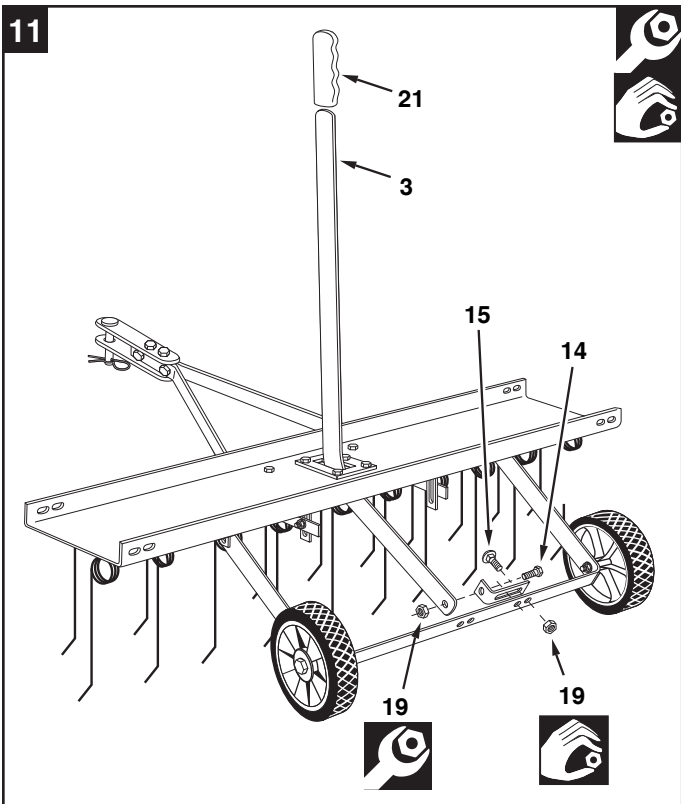
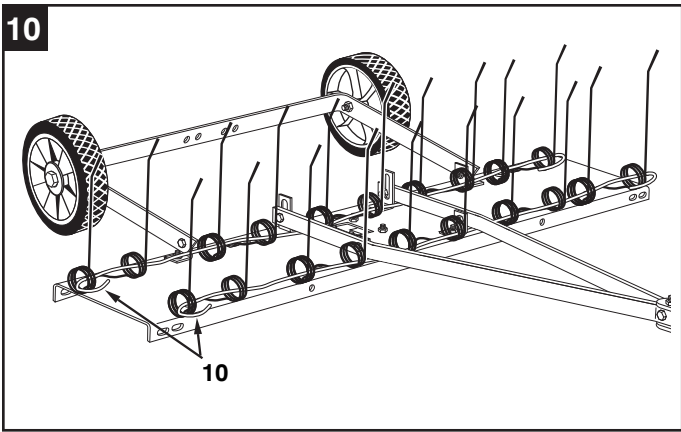
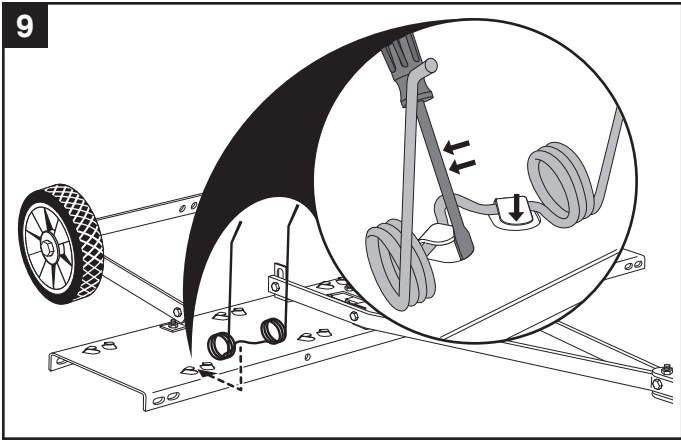


Ne privijte še.

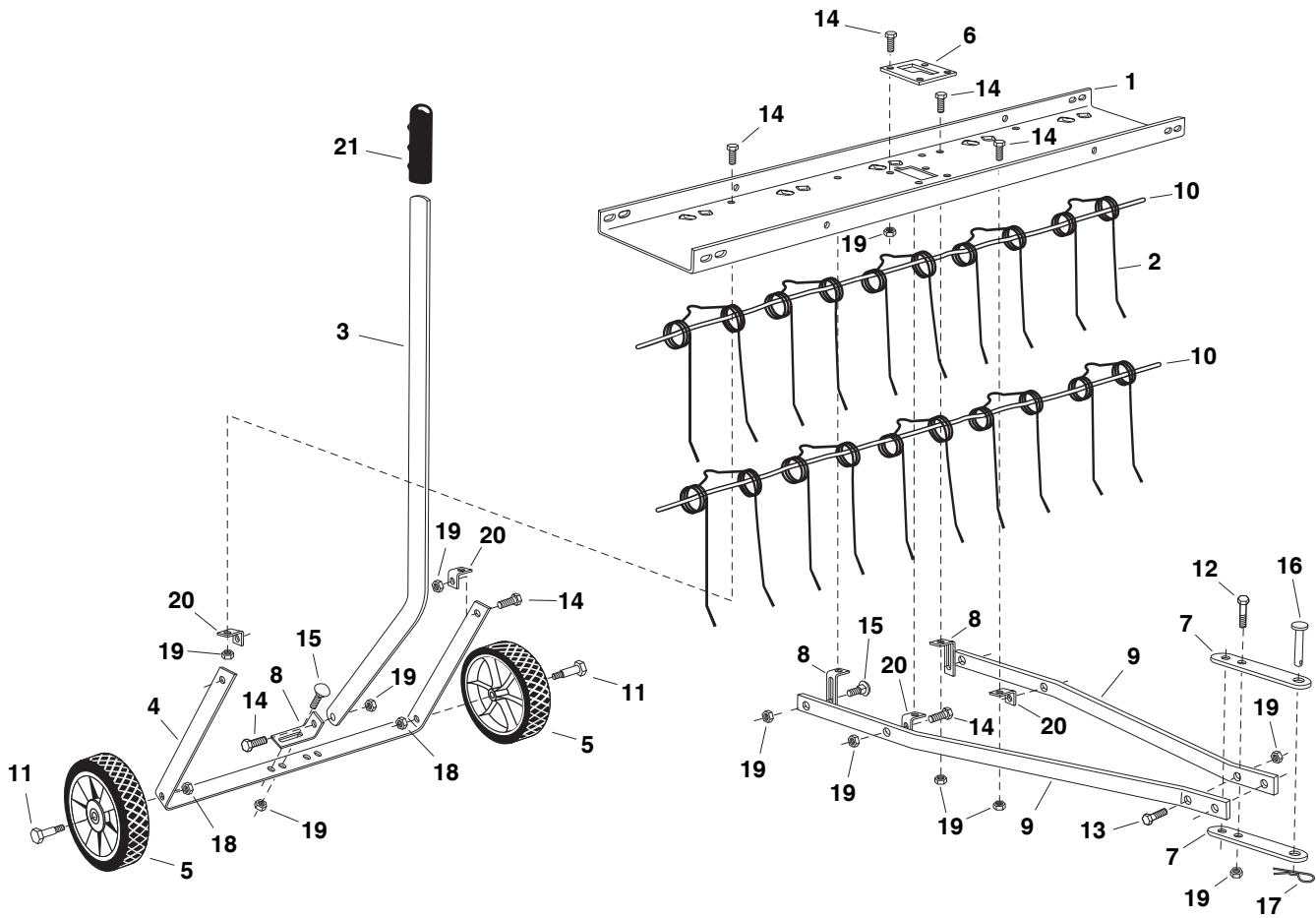


Privijte sedaj.





954 12 00-43



1	24836	1x
2	43783	10x
3	24596	1x
4	24595	1x
5	43021	2x
6	24594	1x
7	23981	2x
8	23442	3x
9	23914	2x
10	47633	2x
11	43029	2x
12	44180	2x
13	43840	2x
14	43063	15x
15	44326	4x
16	47623	1x
17	43343	1x
18	HA21362	2x
19	47810	23x
20	23826	4x
21	43943	1x

This document (or manual) is protected under the U.S. Copyright Laws and the copyright laws of foreign countries, pursuant to the Universal Copyright Convention and the Berne convention. No part of this document may be reproduced or transmitted in any form or by any means, electronic or mechanical, including photocopying or recording, or by any information storage or retrieval system, without the express written permission of Agri-Fab, Inc. Unauthorized uses and/or reproductions of this manual will subject such unauthorized user to civil and criminal penalties as provided by the United States Copyright Laws.