

581 53 80-01



Sicherheit



Sicherheitshinweise

Um Gefahren für Personen, Tiere und Sachen zu vermeiden, lesen Sie bitte vor dem ersten Betreiben des Gerätes

- diese Betriebsanleitung
- die Betriebsanleitung des Zugfahrzeuges.

Vergewissern Sie sich

- daß Sie selbst mit allen Hinweisen vertraut sind
- daß alle Anwender des Gerätes über die Hinweise informiert sind und diese verstanden haben.

Machen Sie sich vor dem ersten Betreiben mit der Funktion des Zugfahrzeuges eingehend vertraut.

Kinder fühlen sich oft zu Zugfahrzeugen mit Anhängern hingezogen. Erlauben Sie Kindern nie den Umgang mit diesem Gerät.

Durch die Anhängelast ändert sich das Fahrverhalten Ihres Zugfahrzeuges

- Fahren Sie nicht zu nahe an Gräben oder andere Hindernisse heran
- Befahren Sie keine großen Steigungen.

Wenn Sie mit dem Gerät versehentlich Fremdkörper aufgenommen haben, halten Sie an und

- entfernen die Fremdkörper aus den Bürsten
- kontrollieren das Gerät auf Beschädigungen.

Befestigen Sie das Seil zum Entleeren des Sammelbehälters so am Zugfahrzeug, daß es sich nicht um die Bürsten oder andere rotierende Teile wickeln kann. Befestigen Sie das Seil nie an Ihrem Körper.

Bestimmungsgemäße Verwendung

Verwenden Sie dieses Gerät ausschließlich zum Aufnehmen von Gras und Laub auf Rasenflächen.

Verwenden Sie es nur entsprechend den in dieser Bedienungsanleitung gegebenen Beschreibungen und Sicherheitshinweisen.

Das Gerät kann nur mit einem dafür geeigneten Zugfahrzeug betrieben werden.

Brems- und Antriebsleistung des Zugfahrzeuges müssen auf die zusätzliche Belastung abgestimmt sein.

Das Gerät ist nicht zum Einsatz auf öffentlichen Verkehrswegen bestimmt.

Dieses Gerät ist nicht zum Transport von Personen bestimmt.



Safety



Safety information

Before using the sweeper for the first time, please read the following information in order to avoid danger to persons, animals and property

- these operating instructions,
- the operating instructions for the towing vehicle.

Make sure that

- you are familiar with all relevant safety information,
- all users of the sweeper are familiar with this information and have understood it.

Before using the sweeper for the first time, ensure that you are completely familiar with the functions of the towing vehicle. Children are often attracted to towing vehicles and trailers. Never allow children to handle this unit.

The towing vehicle performs differently when it is pulling a load.

- Do not drive too close to ditches or other obstacles.
- Do not drive on steep inclines.

If you have inadvertently picked up any foreign bodies with the sweeper, stop and

- remove the obstruction from the brushes
- check the sweeper for damage.

Attach the rope for emptying the bag to the towing vehicle in such a way that it can not wrap itself around the brushes or other revolving parts. Do not attach the rope to yourself.

Using the sweeper for its intended purpose

The sweeper has been designed solely for picking up grass and leaves from lawns.

It should only be used in the manner described in these operating instructions and in observance of the corresponding safety information.

The sweeper can only be used in conjunction with a suitable towing vehicle.

The braking and pulling capacities of the towing vehicle must be capable of handling the extra load.

The sweeper is not intended for use on public paths or highways.

Do not use the sweeper to transport people.



Sécurité



Consignes de sécurité

Pour éviter d'exposer des personnes, des animaux et du matériel à des risques, veuillez lire, avant de mettre l'appareil pour la première fois en service:

- La présente notice d'emploi.
- La notice d'instructions fournie avec le véhicule tracteur.

Assurez-vous que

- Vous vous êtes familiarisé avec toutes les instructions.
- Tous les utilisateurs de l'appareil ont pris connaissance des consignes et qu'ils en ont bien assimilé le contenu.

Avant la première utilisation, familiarisez-vous soigneusement avec le fonctionnement du tracteur.

Les enfants se sentent souvent attirés par les tracteurs et les remorques. Ne leur permettez jamais d'utiliser l'ensemble tracteur-appareil.

La charge remorquée modifie le comportement de votre tracteur pendant la conduite.

- Ne roulez pas trop près de fossés ou d'autres obstacles.
- N'empruntez pas de trop fortes rampes/pentes.

Si par mégarde l'appareil a happé un corps étranger, arrêtez-vous puis

- Dégagez le corps étranger pris dans les brosses.
- Vérifiez si l'appareil est endommagé.

Contre le véhicule tracteur, fixez le cordon servant à vider le bac de ramassage de telle sorte qu'il ne puisse pas s'enrouler autour des brosses ou d'autres pièces en rotation. Ne fixez jamais le cordon contre vous.

Eloigner l'appareil de tout feu. Une forte chaleur peut endommager les brosses ou le bac de ramassage. L'appareil pourrait prendre feu et brûler en entier.

Conformité d'usage

Cet appareil a été conçu exclusivement pour balayer de l'herbe et des feuilles mortes sur les surfaces gazonnées. Ne l'utilisez que conformément aux descriptions et consignes de sécurité figurant dans la présente notice d'emploi. Utilisez l'appareil uniquement avec un tracteur motorisé approprié.

La puissance de freinage et la puissance motrice doivent être harmonisées avec le supplément d'effort mécanique demandé par l'appareil.

Cet appareil n'est pas destiné à circuler sur la voie publique.

Le transport de personne sur cet appareil est interdit.



Istruzioni di sicurezza

Per evitare pericoli a persone, animali e cose, prima di usare l'apparecchio la prima volta, si prega di leggere

- queste istruzioni per l'uso
- le istruzioni per l'uso del veicolo trainante.

Assicurarsi

- di conoscere personalmente bene tutte le istruzioni
- che tutti gli utilizzatori dell'apparecchio siano informati sulle istruzioni e le abbiano ben comprese.

Prima di usare l'apparecchio la prima volta, esercitarsi bene nell'uso del veicolo trainante.

I bambini si sentono spesso attratti dai veicoli a rimorchio. Non consentire mai ai bambini l'uso di questo apparecchio.

Il comportamento di marcia del trattore cambia a causa del carico del rimorchio.

- Non passare troppo vicino a fossi o ad altri ostacoli
- Non percorrere pendenze troppo ripide.

Se con l'apparecchio per errore si raccolgono corpi estranei, fermarsi

- rimuovere i corpi estranei dalle spazzole
- controllare se l'apparecchio ha subito danni.

Legare al trattore la fune per lo svuotamento del serbatoio di raccolta, in modo che non possa avvolgersi intorno alle spazzole o ad altre parti in rotazione. Non legare mai la fune al proprio corpo.

Mantenere l'apparecchio lontano dal fuoco. Il calore forte può danneggiare le spazzole o il serbatoio di raccolta. L'apparecchio può infiammarsi e bruciare.

Uso regolare

Questo apparecchio è destinato alla raccolta di erba e di foglie su superfici erbose.

Usare questo apparecchio solo secondo le descrizioni e istruzioni di sicurezza indicate in queste istruzioni per l'uso.

L'apparecchio può essere usato solo con un veicolo trainante idoneo per questo scopo.

La potenza di frenata e la potenza motrice del trattore devono essere adeguate al carico aggiunto.

L'apparecchio non è destinato alla circolazione sulla pubblica strada.

Questo apparecchio non è previsto per il trasporto di persone.



Veiligheidsvoorschriften

Lees ter voorkoming van gevaren voor personen, dieren en zaken vóór het eerste gebruik van de machine

- deze gebruiksaanwijzing
- de gebruiksaanwijzing van het trekkende voertuig.

U moet

- zelf met alle voorschriften vertrouwd zijn,
- er voor zorgen dat alle gebruikers van de machine op de hoogte zijn gesteld van de voorschriften en deze hebben begrepen.

Maak uzelf voor het eerste gebruik vertrouwd met de werking van het trekkende voertuig.

Kinderen voelen zich vaak aangetrokken tot trekkers met aanhangers. Sta kinderen nooit toe met deze machine te spelen.

Door de last van de aanhanger verandert het rijgedrag van uw trekkende voertuig.

- Niet vlak langs een sloot of ander water rijden.
- Niet op steile hellingen rijden.

Als u met de machine per ongeluk een voorwerp hebt opgeveegd, moet u de machine stoppen en vervolgens

- het voorwerp uit de borstels verwijderen,
- de machine op beschadigingen controleren.

Bevestig de kabel voor het leegmaken van de grasbak zo aan het trekkende voertuig dat deze niet rond de borstels of andere roterende delen kan draaien. Bevestig de kabel nooit aan uw lichaam.

De machine uit de buurt van open vuur houden. Sterke hitte kan de borstels of de grasbak beschadigen. De machine kan vlam vatten en in brand raken.

Gebruik volgens bestemming

Gebruik deze machine uitsluitend voor het opvegen van gras en bladeren van gazons.

Gebruik de machine alleen volgens de in deze gebruiksaanwijzing gegeven beschrijvingen en veiligheidsvoorschriften.

De machine kan alleen worden gebruikt met een daarvoor geschikt trekkend voertuig.

Het rem- en aandrijfvermogen van het trekkende voertuig moeten zijn afgestemd op de extra belasting.

De machine is niet bestemd om te worden gebruikt op de openbare weg.

Deze machine is niet bestemd voor het vervoer van personen.



Advertencias de seguridad

Para evitar poner en peligro a personas, animales u objetos y antes de usar por primera vez el aparato lea:

- estas instrucciones de funcionamiento
- las instrucciones de funcionamiento del vehículo tractor.

Cerciórese de que

- Ud. mismo esté familiarizado con todas las advertencias
- que todos los usuarios del aparato estén informados de las advertencias y las hayan comprendido.

Familiarícese intensamente con las funciones del vehículo tractor antes de la primera puesta en funcionamiento.

Los niños a menudo se sienten atraídos por vehículos tractores con remolque. Nunca permita que jueguen con este aparato.

Debido a la carga acoplada, el vehículo tractor modifica su comportamiento de marcha

- No conduzca demasiado cerca de zanjas u otros obstáculos
- No transite por pendientes demasiado pronunciadas.

Si el aparato involuntariamente ha recolectado cuerpos extraños, detenga la marcha y

- aleje el cuerpo extraño de los cepillos
- controle si el aparato se ha dañado.

Sujete la cuerda para el vaciado del recipiente colector en el vehículo tractor de tal manera que no se pueda enrollar en los cepillos u otras partes giratorias. Nunca sujete la cuerda en su cuerpo.

Mantenga el aparato alejado del fuego. Un calor intenso puede dañar los cepillos o el recipiente colector.

Aplicación prevista

Este aparato está previsto exclusivamente para coleccionar césped y follaje sobre superficies de césped.

Utilice este aparato según las descripciones y advertencias de seguridad dadas en estas instrucciones de funcionamiento.

El aparato sólo debe ser utilizado con un vehículo tractor apropiado.

La potencia de frenado y tracción deben ser adecuadas a la carga adicional.

El aparato no es apropiado para ser usado en caminos de tránsito públicos.

Este aparato no es apropiado para el transporte de personas.



Segurança



Instruções de segurança

Para evitar perigos para pessoas, animais e materiais, leia por favor, antes de pôr o varredor mecânico de folhagens e relvas em serviço pela primeira vez,

- estas instruções de serviço
- as instruções de operação do veículo rebocador.

Assegure-se que

- você mesmo esteja familiarizado com todas as instruções
- todos os usuários do varredor mecânico foram informados sobre as instruções e as entenderam.

Familiariza-se minuciosamente com as funções do veículo tractor antes de operar pela primeira vez.

Crianças são atraídas aos veículos com atrelados. Não permita nunca crianças operar com esta máquina.

A carga de reboque altera o comportamento de marcha do seu veículo tractor.

- Não passe muito próximo de valas ou outros obstáculos.
- Não passe por nenhum aclive grande.

Se inadvertidamente você tiver captado com o varredor objectos estranhos, pare o varredor e

- retire o objecto estranho das escovas
- controle se o varredor ficou danificado.

Fixe no veículo tractor o cordão de esvaziar o recipiente colector de tal modo que não possa enrolar-se nas escovas ou em outras peças rotativas. Nunca fixe o cordão no seu corpo.

Mantenha o varredor distante do fogo. Forte calor pode danificar as escovas e o recipiente colector. O varredor pode pegar fogo e queimar-se.

Utilização conforme as disposições legais

Utilize este varredor mecânico de folhagens e relvas exclusivamente para captar relvas e folhagens em áreas de relvados. Utilize este varredor mecânico somente conforme as descrições e instruções de segurança contidas nestas instruções de serviço.

O varredor mecânico só pode ser operado com um veículo tractor motorizado adequado.

As potências de travagem e de accionamento têm que ser suficiente para operar com carga adicional.

O varredor mecânico não está destinado para o uso em vias de comunicações públicas.

Este varredor mecânico não é destinado para transportar pessoas.



Ασφάλεια



Υποδείξεις ασφαλείας

Για ν' αποφεύγονται οι κίνδυνοι για πρόσωπα, ζώα και πράγματα, παρακαλείσθε να διαβάσετε πριν την πρώτη χρήση του μηχανήματος

- αυτές τις οδηγίες χειρισμού,
- τις οδηγίες χειρισμού του ρυμουλκού οχήματος.

Βεβαιωθείτε ότι

- έχετε εξοικειωθεί οι ίδιοι/ες με όλες τις υποδείξεις,
- όλοι οι χρήστες του μηχανήματος έχουν κατατοπιστεί σχετικά με τις υποδείξεις και ότι αυτές έχουν γίνει αντιληπτές σ' αυτούς.

Πριν την πρώτη χρήση πρέπει να εξοικειωθείτε πολύ καλά με τη λειτουργία του ρυμουλκού οχήματος.

Οχήματα με ρυμούλκες προσελκύουν συχνά το ενδιαφέρον των παιδιών. Μην επιτρέπετε ποτέ σε παιδιά να χειρίζονται και να παίζουν μ' αυτό το μηχάνημα.

Με το ρυμουλκούμενο φορτίο αλλάζει η συμπεριφορά οδήγησης του ρυμουλκού οχήματός σας.

- Μην οδηγείτε το μηχάνημα πολύ κοντά σε χαντάκια ή άλλα εμπόδια.
- Μην οδηγείτε το μηχάνημα σε απότομες ανηφόρες.

Σε περίπτωση που πιάστηκαν κατά λάθος ξένα σώματα μέσα στο μηχάνημα, σταματήστε και

- αφαιρέστε τα ξένα σώματα από τις βούρτσες,
- ελέγξτε μήπως έχει πάθει βλάβες το μηχάνημα.

Στερεώστε το σχοινί για το άδειασμα του δοχείου συλλογής στο ρυμουλκό όχημα έτσι, ώστε αυτό να μην μπορεί να τυλιχτεί γύρω από τις βούρτσες ή από άλλα περιστρεφόμενα μέρη του μηχανήματος. Μην στερεώνετε ποτέ το σχοινί στο σώμα σας.

Κρατάτε το μηχάνημα μακριά από φωτιά. Η ισχυρή θερμότητα μπορεί να επιφέρει βλάβες στις βούρτσες ή στο δοχείο συλλογής. Το μηχάνημα μπορεί ν' αρπάξει φωτιά και να καεί.

Προοριζόμενη χρήση

Χρησιμοποιείτε αυτό το μηχάνημα αποκλειστικά και μόνο για τη συλλογή χόρτων και φύλλων από επιφάνειες με γκαζόν.

Χρησιμοποιείτε αυτό το μηχάνημα μόνο σύμφωνα με τις περιγραφές και τις υποδείξεις ασφαλείας που δίνονται σ' αυτές τις οδηγίες χειρισμού.

Το μηχάνημα μπορεί να λειτουργήσει μόνο με κατάλληλο ρυμουλκό όχημα με κινητήρα.

Η απόδοση των φρένων και της κίνησης του ρυμουλκού οχήματος πρέπει να ανταποκρίνεται στο επιπλέον φορτίο.

Το μηχάνημα δεν προορίζεται για τη χρήση σε δημόσιους δρόμους.

Αυτό το μηχάνημα δεν προορίζεται για τη μεταφορά προσώπων.



Sikkerhedsforskrifter

For at personer, dyr og materielle ting ikke udsættes for fare, bedes De gennemlæse

- nærværende driftsvejledning
- driftsvejledningen til trækkøretøjet, før maskinen tages i brug for første gang.

Forvis Dem om

- at De er fortrolig med alle forskrifterne
- at alle brugere af maskinen er informeret om forskrifterne og har forstået disse.

Gør Dem fortrolig med trækkøretøjets funktion før første ibrugtagning.

Børn føler sig ofte tiltrukket af trækkøretøjer med anhænger. Tillad aldrig børn at omgå denne maskine.

Anhængerlasten ændrer trækkøretøjets kørselsadfærd.

- Kør ikke for tæt op imod udgravninger eller andre forhindringer
- Kør ikke fejmaskinen hen over store stigninger.

Hvis De kommer til at feje fremmede genstande op med fejmaskinen, skal De stoppe maskinen og

- fjerne de fremmede genstande fra børsterne
- kontrollere maskinen for beskadigelser.

Tovet til tømning af opsamlingsbeholderen fastgøres på trækkøretøjet, så det ikke kan komme til at vikle sig rundt om børsterne eller andre roterende dele. Fastgør aldrig tovet til Deres egen krop.

Hold maskinen væk fra brand. Voldsom varme kan beskadige børster eller opsamlingsbeholderen. Maskinen kan antændes og brænde.

Beregnet anvendelsesområde

Benyt kun fejmaskinen til opfangning af græs og løv på græsplæner.

Benyt den udelukkende i henhold til beskrivelserne og sikkerhedsforskrifterne i nærværende driftsvejledning.

Maskinen skal altid trækkes af et egnet trækkøretøj.

Trækkøretøjets bremse- og trækcapacitet skal være afstemt i forhold til den ekstra belastning.

Fejmaskinen er ikke beregnet til brug på offentlige gader og veje.

Maskinen er ikke beregnet til transport af personer.



Sikkerhet



For å unngå skade på personer, dyr og andre ting, må du før du tar denne maskinen i gang lese igjennom

- denne driftsanvisningen
- driftsanvisningen til trekkmaskinen

Forviss deg om at du er

- fortrolig med alle henvisningene
- at alle som skal bruke maskinen er informert om henvisningene og har forstått disse.

Gjør deg kjent med funksjonen av trekkmaskinen før første gangs bruk.

Barn føler seg ofte tiltrukket av trekkmaskiner med tilhengere. Tillate aldri at barn får anledning til å bruke disse maskinene.

På grunn av tilhengerlasten forandres kjøreforholdene til trekkmaskinen.

- Kjør aldri for nært opp til grøfter eller andre hindringer
- Kjør aldri i bratte bakker.

Dersom det ved en feiltakelse skulle ha kommet inn fremmedlegemer i maskinen, så må du stoppe den og

- fjerne fremmedlegemene fra børstene
- kontrollere at maskinen ikke har tatt skade.

Fest snoren for tømning av samlebeholderen slik til trekkmaskinen at den ikke kan vikle seg rundt børstene eller andre roterende deler. Fest aldri snoren til kroppen din.

Hold maskinen borte fra ild. Sterk varme kan skade børstene og samlebeholderen. Maskinen kan ta fyr.

Bestemt bruk

Denne maskinen er beregnet for å koste opp gress og løv fra gressplenen.

Bruk den kun i henhold til betjenings- og sikkerhetshenvisningene som er nevnt i denne driftsanvisningen.

Maskinen kan kun brukes sammen med en trekkmaskin som er beregnet for dette.

Bremse- og drivytelsen til trekkmaskinen må være beregnet for den ekstra belastningen.

Denne maskinen er ikke beregnet for drift på offentlig vei.

Denne maskinen er ikke beregnet for transport av personer.



Säkerhetsanvisningar

För att undvika person-, djur- och saksador:

Läs igenom och följ

- denna och
- dragfordonets bruksanvisning noggrant innan maskinen tas i bruk första gången.

Se till

- att du själv är förtrogen med alla anvisningarna
- att alla användare läst och förstått anvisningarna.

Läs igenom dragfordonets säkerhetsanvisningar och bruksanvisning innan detta tas i bruk.

Barn känner sig ofta dragna till dragfordon med släp. Låt aldrig barn använda denna maskin.

Dragfordonets köregenskaper ändras genom släpets vikt.

- Kör inte för nära diken eller andra hinder
- Kör ej på sluttningar med stark stigning

Om uppsamlaren av misstag sopat upp främmande föremål.

Stanna och

- avlägsna föremålen på borsten
- kontrollera om maskinen tagit skada.

Montera linan för tömning av uppsamlaren så på dragfordonet, att den inte kan fastna i borsten eller andra roterande delar. Fäst aldrig linan på kroppen.

Håll maskinen borta från öppen eld. Stark värme kan skada borstarna och uppsamlaren. Maskinen kan dessutom fatta eld och brinna.

Avsedd användning

Denna maskin är avsedd för att sopa upp gräs och löv på gräsmattor.

Använd denna maskin enligt bruksanvisningen och säkerhetsanvisningarna.

Denna maskin kan endast användas med ett lämpligt dragfordon.

Dragfordonets bromsar och motor måste vara anpassade för extra belastning.

Maskinen är inte avsedd för offentliga vägar.

Maskinen är ej avsedd för persontransport.



Turvallisuusohjeita



Turvallisuusohjeita

Henkilöihin, eläimiin ja esineisiin kohdistuvien vaarojen välttämiseksi lue ennen lisälaitteen ensimmäistä käyttökertaa

- koko käyttöohje
- ajoleikkurin käyttöohjeet.

Varmista,

- että olet perehtynyt kaikkiin ohjeisiin
- että kaikille, jotka käyttävät lisälaitetta, on kerrottu ohjeista ja että he ovat ymmärtäneet ne.

Perehdy huolellisesti ennen ensimmäistä käyttökertaa ajoleikkurin toimintaan.

Ajoleikkurit ja niiden perässä olevat lisälaitteet kiinnostavat usein lapsia. Älä anna lasten käyttää laitteita tai leikkiä niillä.

Vedettävä kuorma vaikuttaa ajoleikkurin ajo-ominaisuuksiin

- älä aja liian lähellä ojia tai muita esteitä
- älä aja liian jyrkissä rinteissä.

Jos lisälaitteeseen joutuu vahingossa vieraita esineitä, pysäytä laite ja

- poista vieraat esineet harjoista
- tarkista, onko laite vaurioitunut.

Kiinnitä keruusäiliön tyhjentämiseen oleva köysi ajoleikkuriin niin, että se ei pääse kiertymään harjojen tai muiden pyörivien osien ympärille. Älä koskaan kiinnitä köyttä itseesi.

Pidä lisälaite loitolla tulesta. Voimakas kuumuus voi vaurioittaa harjoja tai keruusäiliötä. Lisälaite voi syttyä tuleen ja palaa.

Käyttötarkoitus

Käytä tätä lisälaitetta ainoastaan ruohon ja lehtien lakaisemiseen ja keräämiseen nurmikoilta.

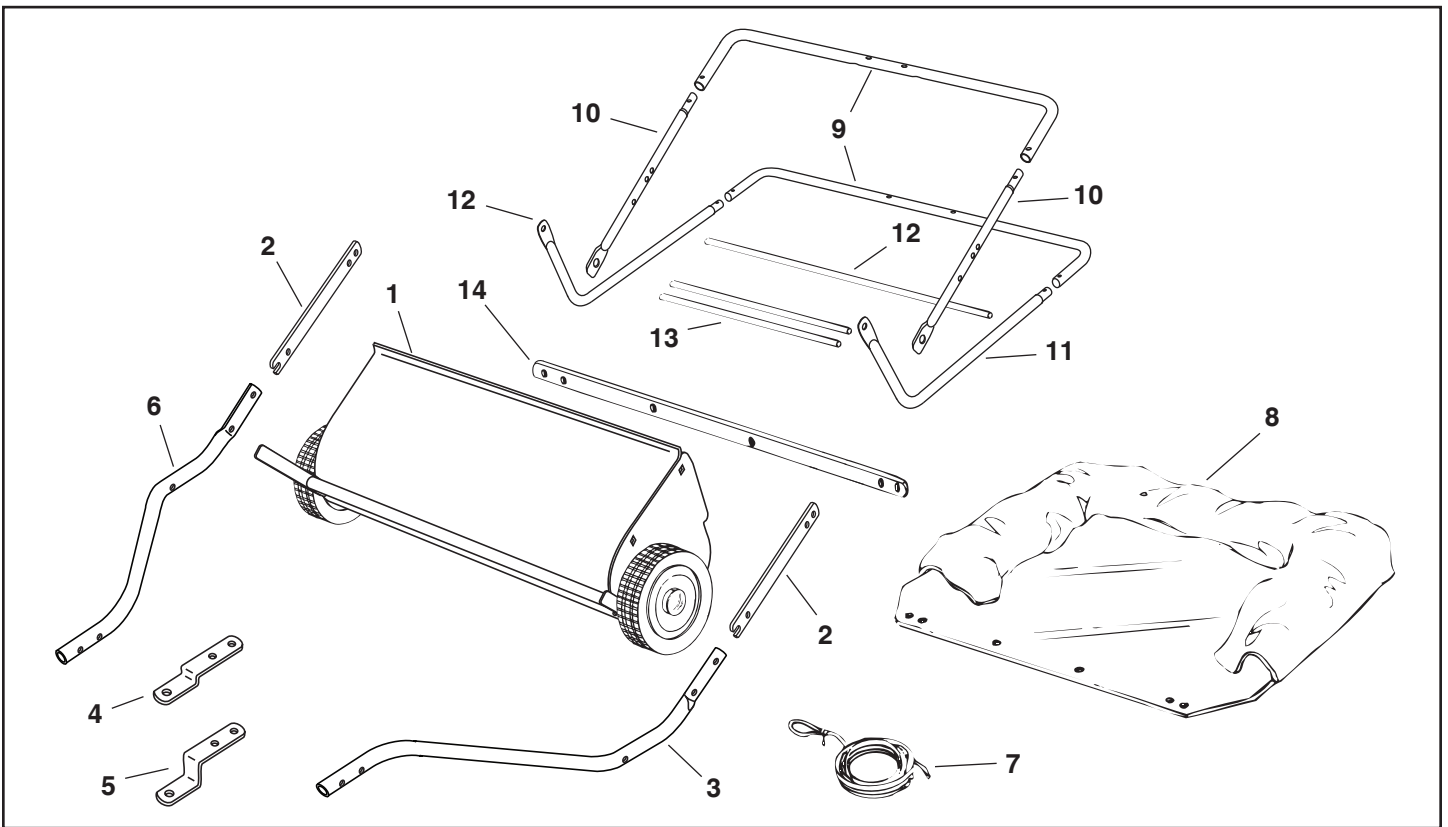
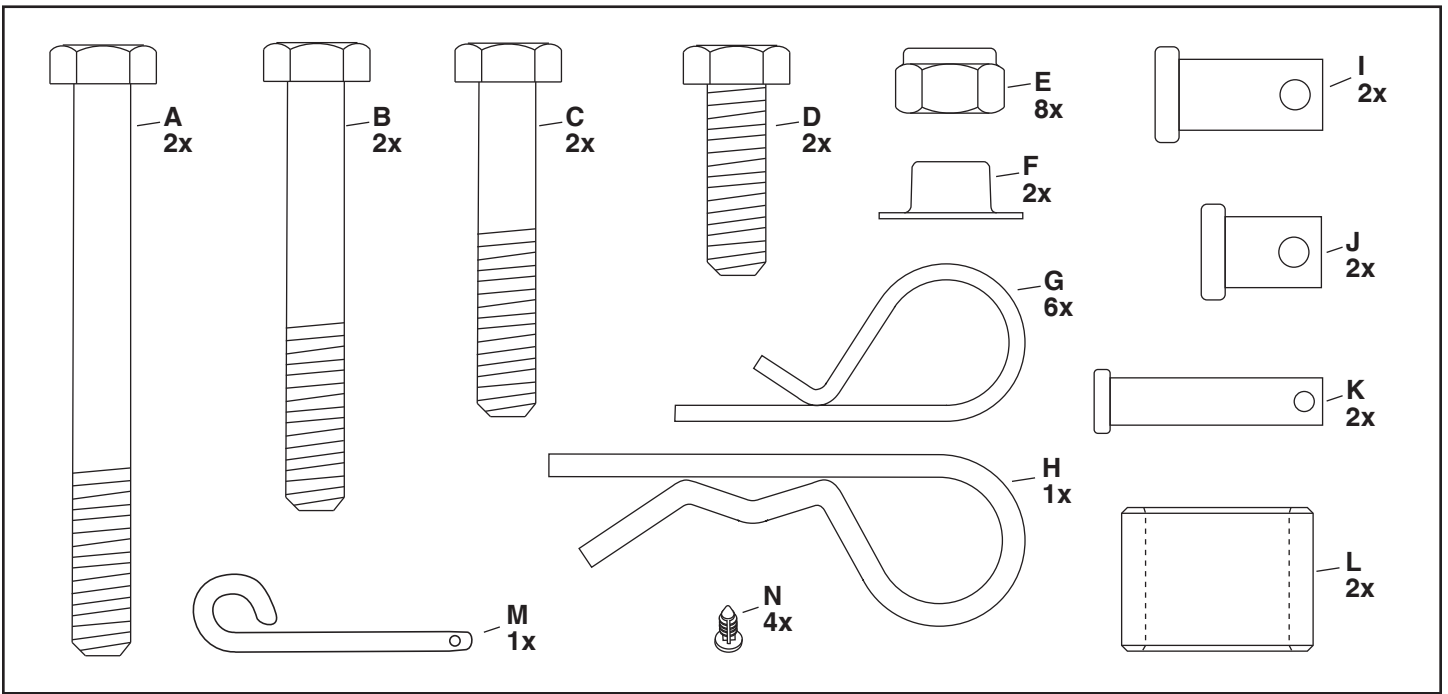
Käytä laitetta vain tässä käyttöohjeessa olevien ohjeiden mukaan ja noudata turvallisuusohjeita.

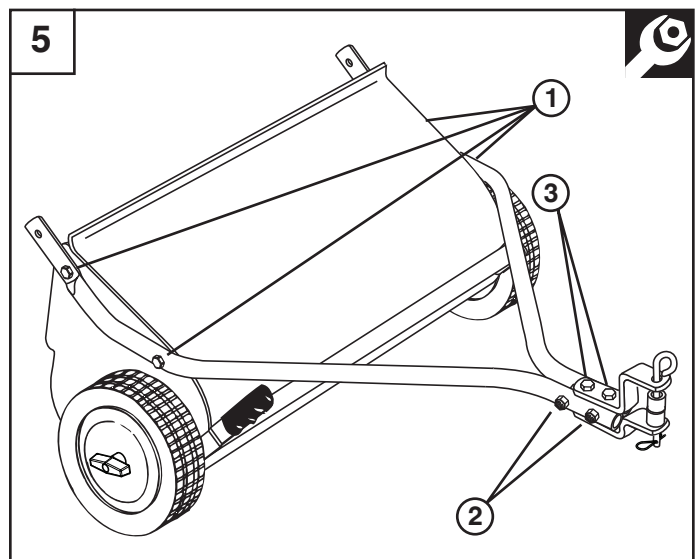
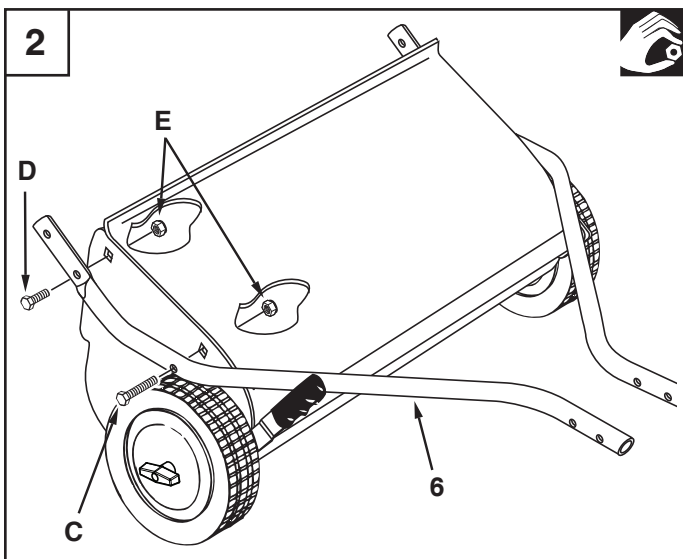
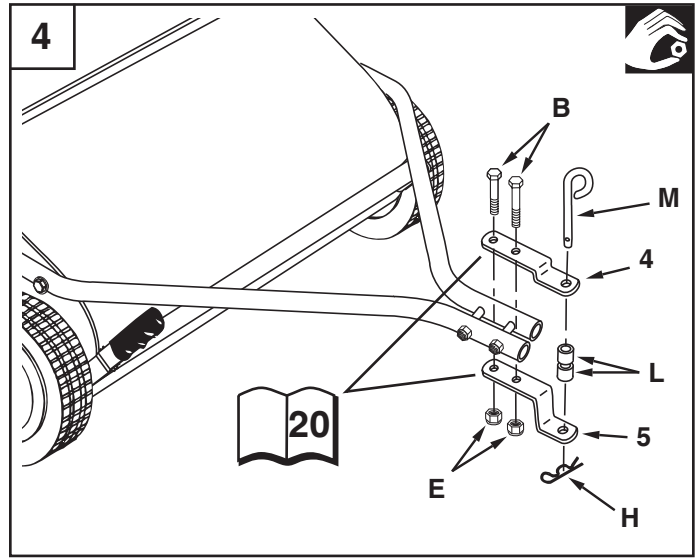
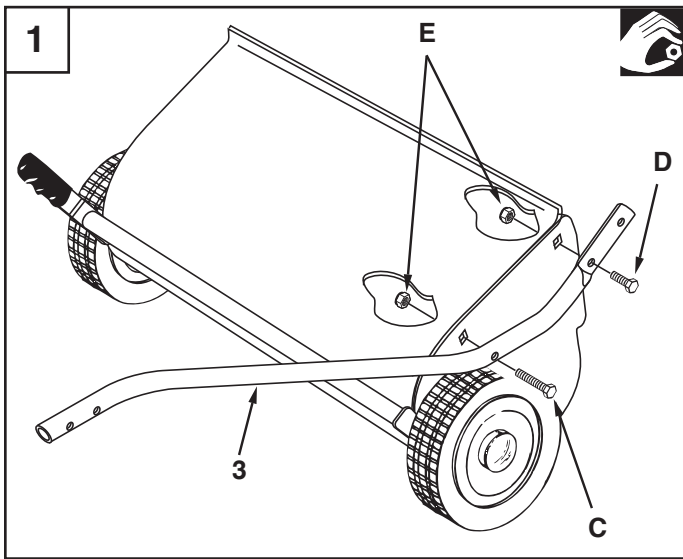
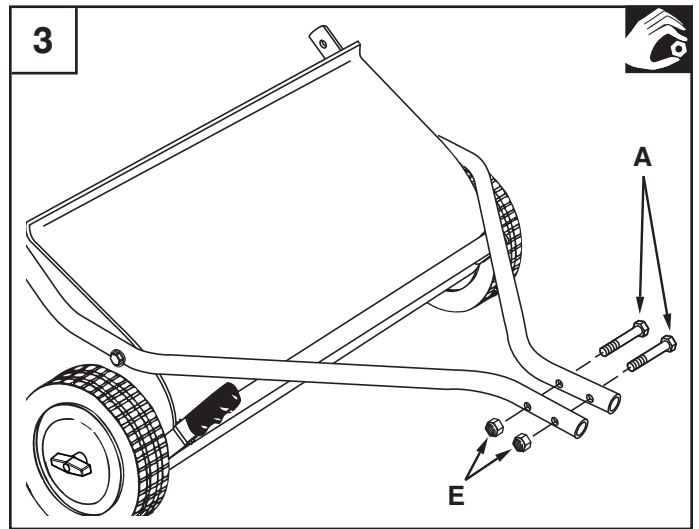
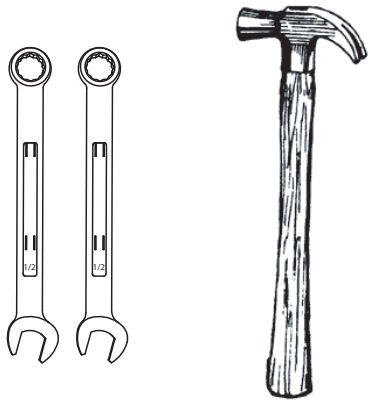
Ruohon ja lehtien kerääjää saa käyttää vain yhdessä tarkoitukseen sopivan ajoleikkurin kanssa.

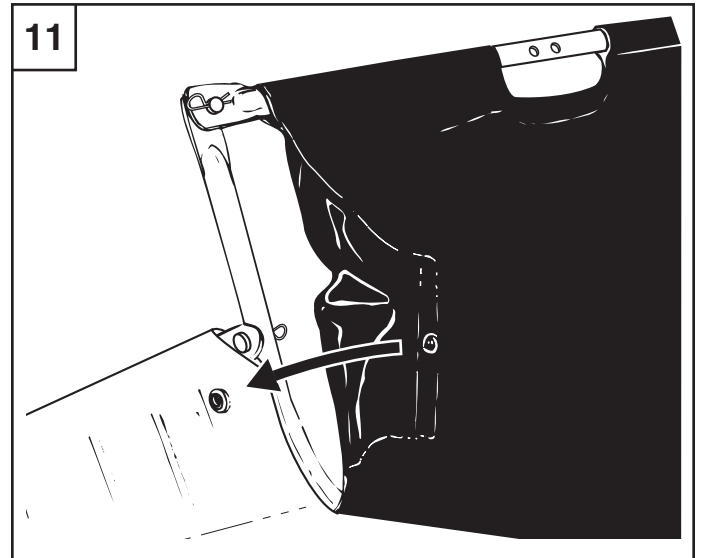
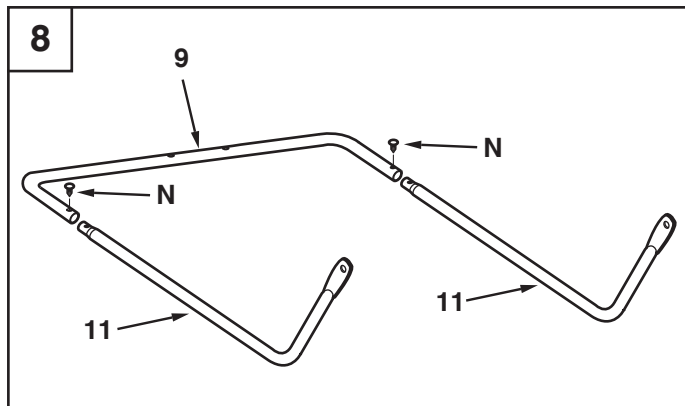
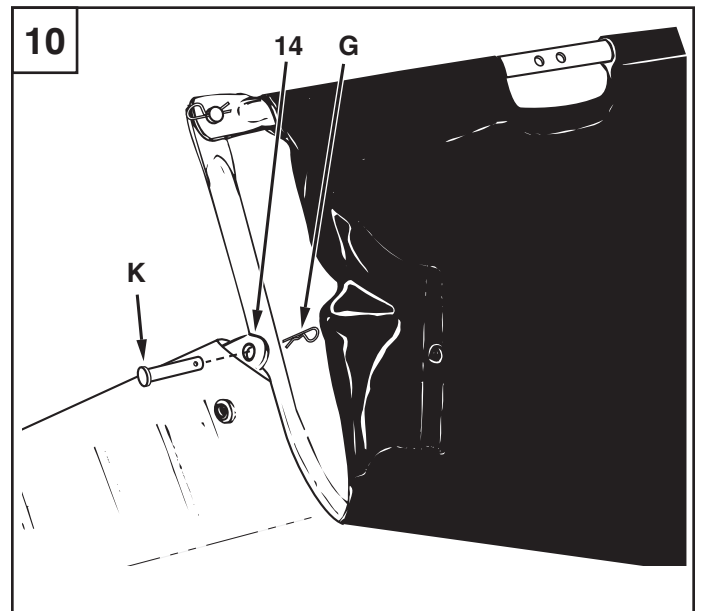
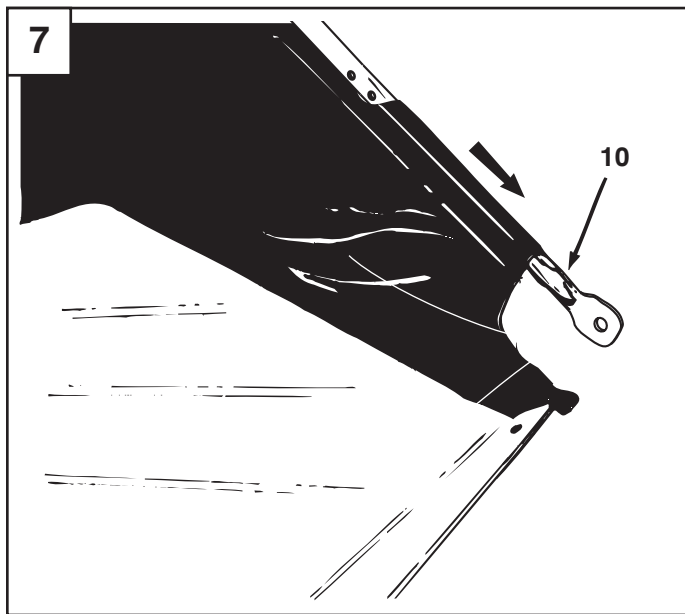
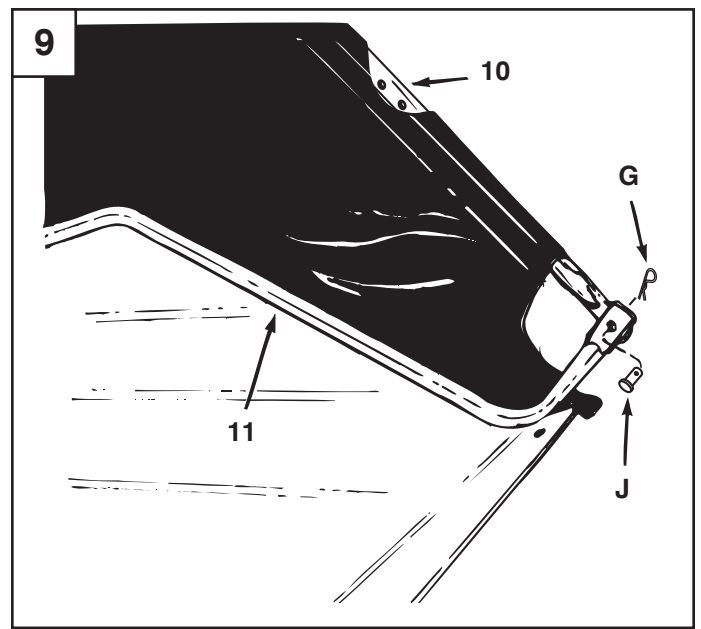
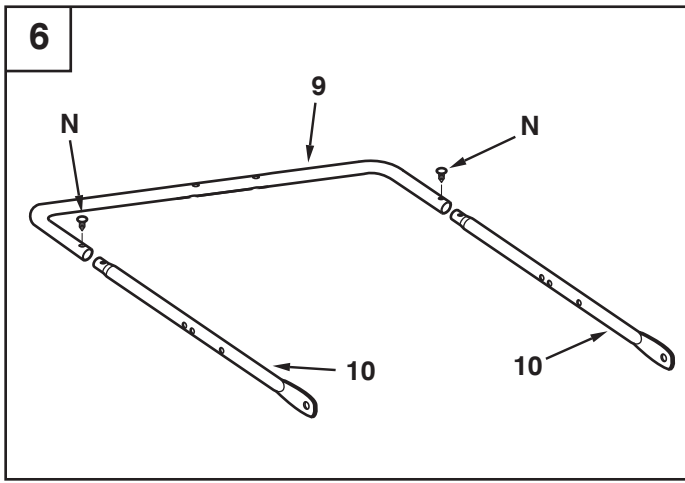
Ajoleikkurin veto- ja jarrutusvoiman tulee olla riittävän suuri työskentelyyn lisälaitteen kanssa.

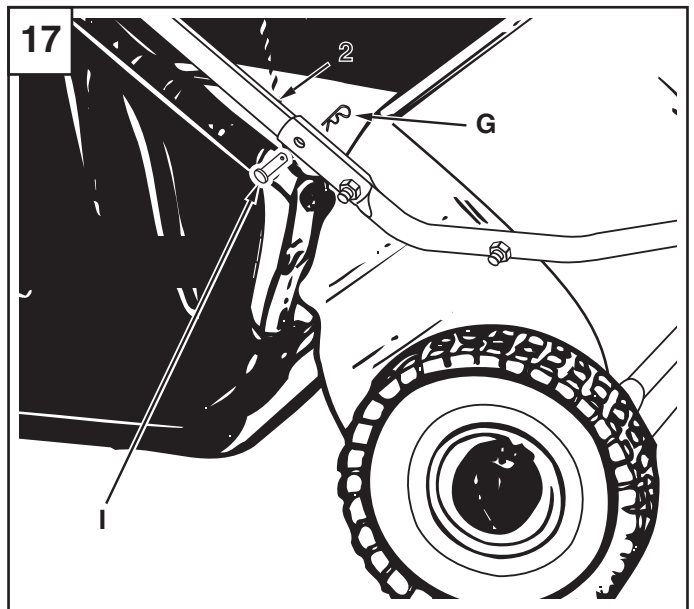
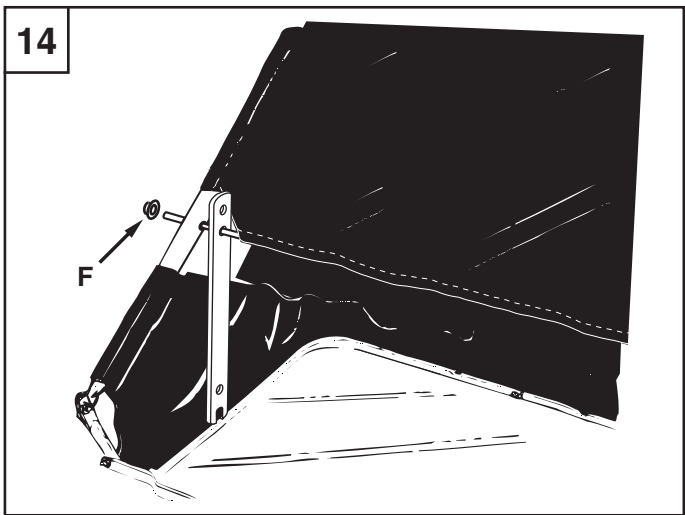
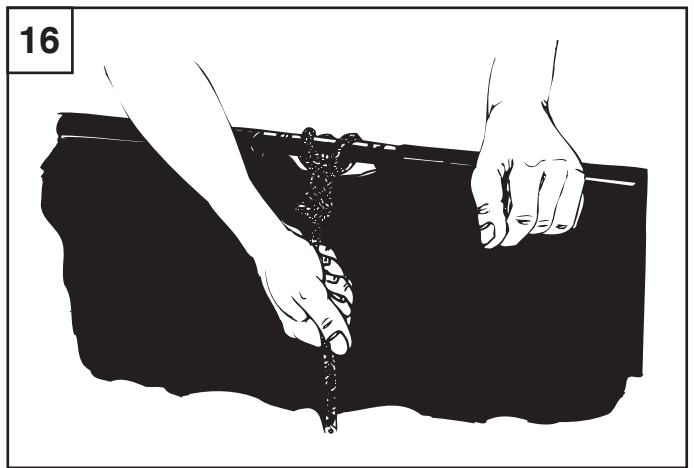
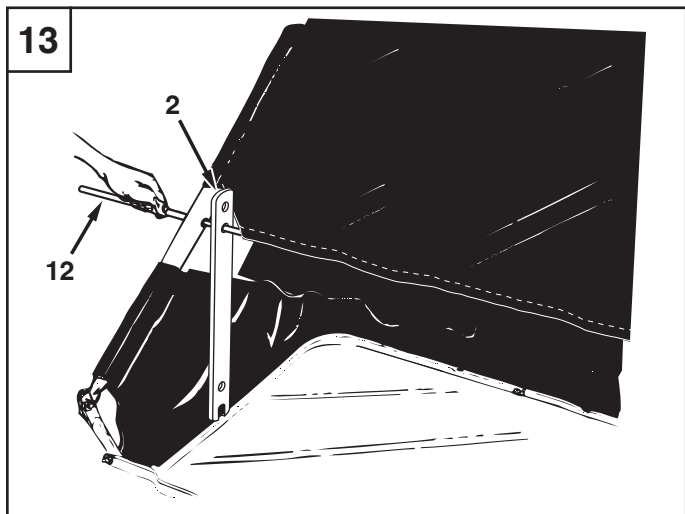
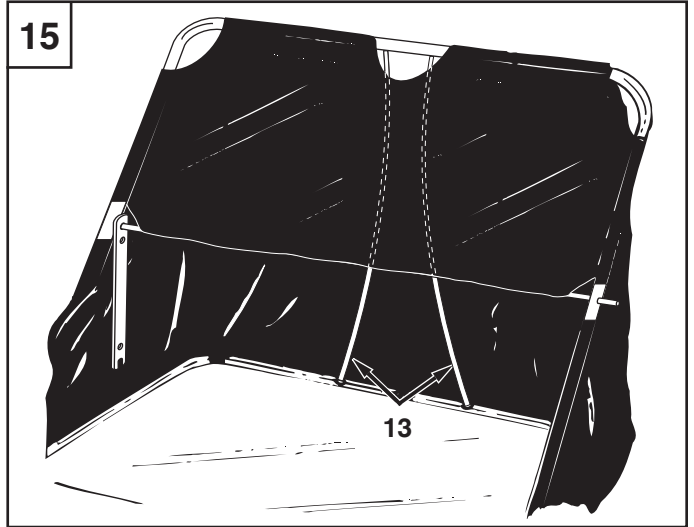
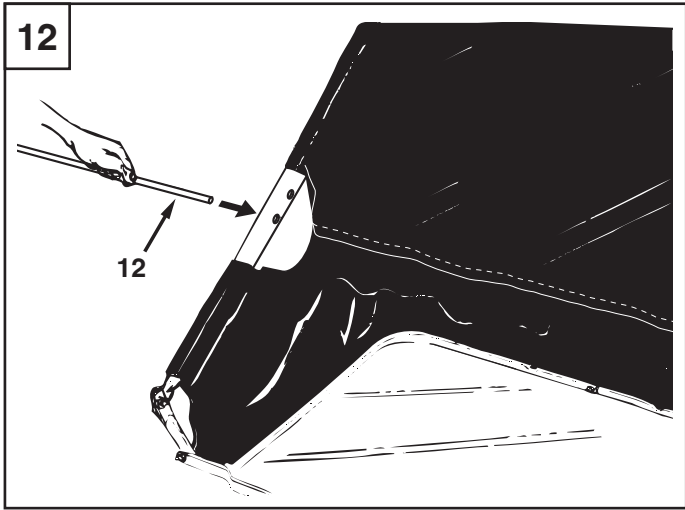
Lisälaitetta ei ole tarkoitettu käytettäväksi yleisillä teillä.

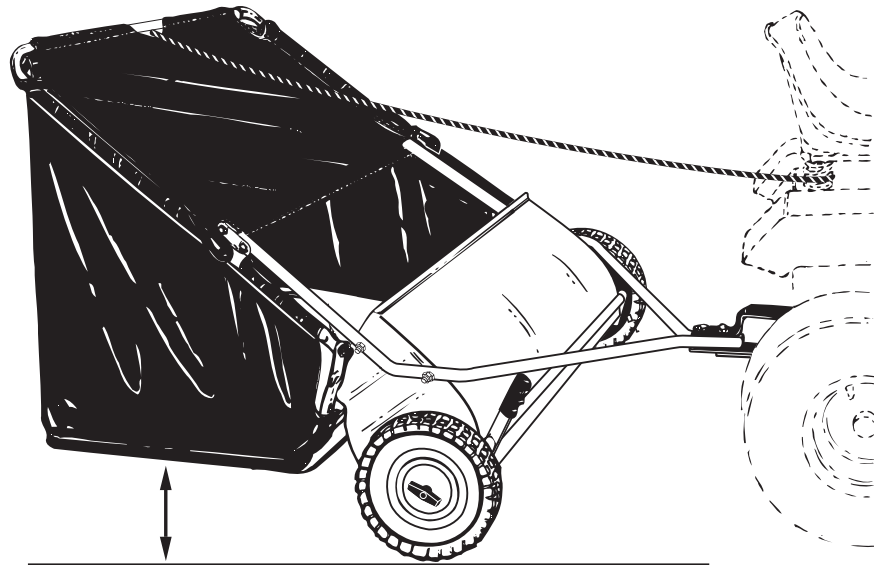
Lisälaitetta ei ole tarkoitettu henkilöiden kuljettamiseen.



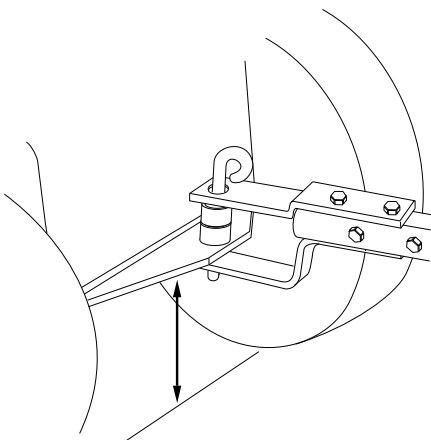




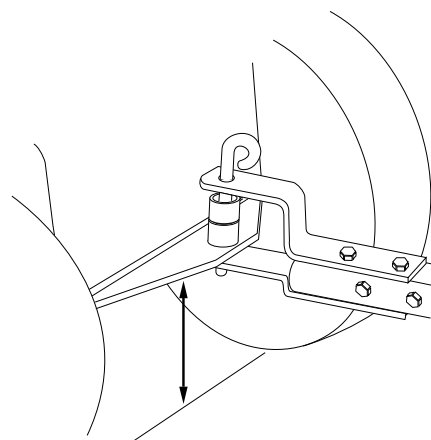




5" to 7"
127-178 mm



8" - 10"
203mm - 254 mm



10" - 13"
254 mm - 330mm

