



INNEHÅLLSFÖRTECKNING

1. Introduktion och säkerhet	5
1.1 Introduktion	5
1.2 Symboler på produkten	6
1.3 Symboler i bruksanvisning	7
1.4 Säkerhetsinstruktioner	8
2. Presentation	11
2.1 Vad är vad?	12
2.2 Funktion	13
3. Installation	16
3.1 Förberedelser	16
3.2 Installation av laddstation	17
3.3 Laddning av batteri	21
3.4 Installation av begränsningskabel	22
3.5 Anslutning av begränsningskabel	28
3.6 Installation av guidekabel	29
3.7 Kontroll av installation	32
3.8 Första uppstart och kalibrering	33
3.9 Testa dockning med laddstation	34
4. Användning	35
4.1 Laddning av tomt batteri	35
4.2 Användning av timer	36
4.3 Start	38
4.4 Stopp	38
4.5 Stänga av	38
4.6 Justering av klipphöjd	39
5. Kontrollpanel	40
5.1 Driftval	41
5.2 Flervalsknappar	42
5.3 Siffror	42
5.4 Huvudbrytare	42
6. Menyfunktioner	43
6.1 Huvudmeny	43
6.2 Menystruktur	44
6.3 Timer	45
6.4 Installation	46
6.5 Säkerhet	50
6.6 Inställningar	51
7. Trädgårdsexempel	53
8. Underhåll	56
8.1 Vinterförvaring	56
8.2 Service	57
8.3 Efter vinterförvaring	57
8.4 Rengöring	57
8.5 Transport och förflyttning	58
8.6 Vid åskväder	58
8.7 Knivar	59
8.8 Batteri	59
9. Felsökning	61
9.1 Meddelanden	61
9.2 Kontrollampa i laddstationen	64
9.3 Symptom	65
9.4 Finna avbrott på slingkabeln	67
10. Tekniska data	71
11. Garantivillkor	72
12. Miljöinformation	72
13. EG-försäkran	73

MEMO

Serienummer: _____

PIN-kod: _____

Återförsäljare: _____

**Återförsäljarens
telefonnummer:** _____

Om robotgräsklipparen mot förmodan skulle bli stulen är det viktigt att informera Husqvarna AB om det inträffade. Kontakta din lokala återförsäljare och ange produktens serienummer så att den kan registreras som stulen i en internationell databas. Det är en viktig del av robotgräsklipparens stöldskydd som minskar intresset för handel med stulna robotgräsklippare.

Produktens serienummer består av nio siffror och är angivet på produktens typskylt och på produktens kartong.

www.automower.se

1. INTRODUKTION OCH SÄKERHET

1. Introduktion och säkerhet

1.1 Introduktion

Gratulerar till Ditt val av en utmärkt kvalitetsprodukt. För att få bästa nytta av din Husqvarna robotgräsklippare behövs kunskap om dess funktion. Denna bruksanvisning innehåller viktig information om robotgräsklipparen, hur den ska installeras och hur den ska användas.

Som ett komplement till denna bruksanvisning finns mer information på Automower® webbsida www.automower.se. Där finns mer hjälp och vägledning i användandet.

www.automower.se

Husqvarna AB arbetar ständigt med att vidareutveckla sina produkter och förbehåller sig därför rätten till ändringar beträffande bland annat form, utseende och funktion utan föregående meddelande.

För att underlätta används följande system i bruksanvisningen:

- Text som är skriven med *kursiv stil* är en text som visas i robotgräsklipparens display eller är en hänvisning till annan del i bruksanvisningen.
- Ord som är skrivna med **fetstil** är någon av knapparna på robotgräsklipparens knappsats.
- Ord som är skrivna med *VERSALE* i *kursiv stil* är huvudbrytarens läge och de olika driftlägen som finns på robotgräsklipparen.

VIKTIG INFORMATION

Läs igenom bruksanvisningen noggrant och förstå innehållet innan du använder din robotgräsklippare.



1001-003



VARNING

Robotgräsklipparen kan vara farlig vid felaktigt handhavande.

1. INTRODUKTION OCH SÄKERHET

1.2 Symboler på produkten

Dessa symboler kan finnas på robotgräsklipparen. Studera dem noga.

- Läs igenom bruksanvisningen noggrant och förstå innehållet innan du använder din robotgräsklippare. Varningar och säkerhetsföreskrifter i denna bruksanvisning måste följas noga för att robotgräsklipparen ska kunna användas säkert och effektivt.



1001-002, 1001-003

- Robotgräsklipparen kan bara starta när huvudbrytaren är ställd i läge 1 och rätt PIN-kod har angetts. Kontroll och/eller underhåll ska utföras med huvudbrytaren i läge 0.



3012-663, 3012-1085

- Håll ett säkert avstånd från robotgräsklipparen när den är i drift. Håll händer och fötter borta från de roterande knivarna. Placera aldrig händer eller fötter nära eller under karossen när robotgräsklipparen är igång.



3018-066

- Åk inte på robotgräsklipparen.



3012-665

- Denna produkt överensstämmer med gällande EG-direktiv.



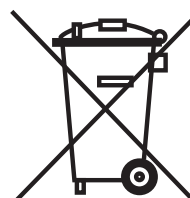
6001-024

- Bulleremissioner till omgivningen. Produktens emission anges i kapitel 10 Tekniska data och på produktens märkskylt.



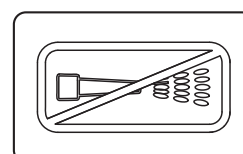
3012-1059

- Denna produkt skall efter slutförbrukning inte slängas i normala hushållsavfallet. Säkerställ att produkten återvinns i enlighet med lokala lagkrav.



3012-689

- Använd aldrig högtryckstvätt, eller ens rinnande vatten, vid rengöring av robotgräsklipparen.



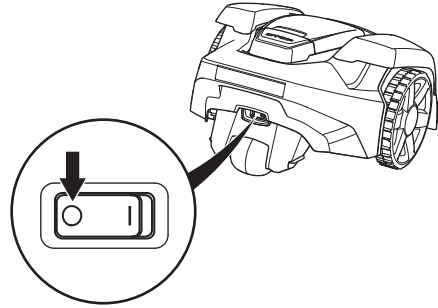
3018-062

1. INTRODUKTION OCH SÄKERHET

1.3 Symboler i bruksanvisning

Dessa symboler finns i bruksanvisningen. Studera dem noga.

- Kontroll och/eller underhåll ska utföras med huvudbrytaren i läge 0.



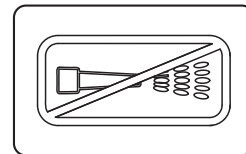
3012-1023

- Använd alltid skyddshandskar vid allt arbete med robotgräsklipparens underrede.



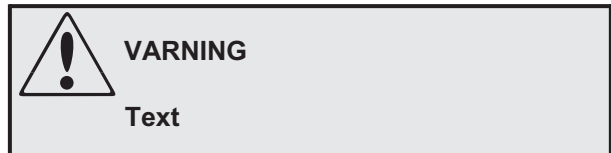
3012-272

- Använd aldrig högtryckstvätt, eller ens rinnande vatten, vid rengöring av robotgräsklipparen.



3018-062

- Varningsruta visar att risk för personskada föreligger, speciellt om givna instruktioner inte följs.



- Informationsruta visar att risk för materialskada föreligger, speciellt om givna instruktioner inte följs. Rutan används även då risk för handhavandefel bedömts föreligga.



1. INTRODUKTION OCH SÄKERHET

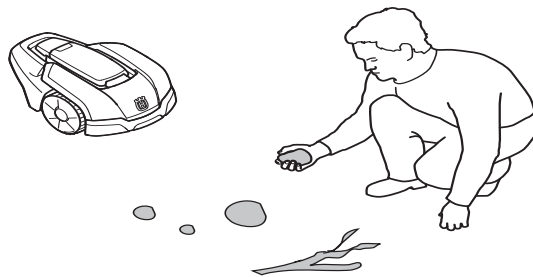
1.4 Säkerhetsinstruktioner

Användning

- Denna robotgräsklippare är konstruerad för att klippa gräs på fria och jämna markytor. Den får endast användas med av tillverkaren rekommenderad utrustning varför all annan användning är felaktig. Tillverkarens anvisningar avseende drift underhåll och reparation måste följas noggrant.
- Robotgräsklipparen får endast handhas, underhållas och repareras av personer som känner till dess särskilda egenskaper och kan säkerhetsföreskrifterna. Läs därför igenom bruksanvisningen noggrant och förstå innehållet innan du använder denna robotgräsklippare.
- Det är inte tillåtet att ändra originalutförandet på robotgräsklipparen. Alla ändringar sker på eget ansvar.
- Kontrollera att den gräsyta som ska klippas är fri från stenar, kvistar, verktyg, leksaker och andra föremål som kan skada knivarna och orsaka fastkörning.
- Starta robotgräsklipparen enligt instruktionerna. När huvudbrytaren är i läge 1; se till att hålla händer och fötter borta från de roterande knivarna. Stick aldrig in händer eller fötter under robotgräsklipparen.
- Lyft aldrig upp robotgräsklipparen eller bär omkring den när huvudbrytaren är ställd i läge 1.
- Tillåt ingen som inte känner till funktionen och beteendet hos robotgräsklipparen att hantera klipparen.
- Använd aldrig robotgräsklipparen om personer, speciellt barn, eller husdjur finns i närheten.
- Placera inga föremål ovanpå robotgräsklipparen eller dess laddstation.
- Låt inte robotgräsklipparen arbeta med en defekt knivdisk eller kaross. Den ska inte heller arbeta med defekta knivar, skruvar, muttrar eller kablar.
- Använd inte robotgräsklipparen om inte huvudbrytaren fungerar.
- Stäng alltid av robotgräsklipparen med huvudbrytaren när klipparen inte används. Robotgräsklipparen kan bara starta när huvudbrytaren är ställd i läge 1 och rätt PIN-kod har angetts.
- Robotgräsklipparen får inte vara i drift om en sprinkler används. Använd därför timerfunktionen, se 6.3 *Timer* på sidan 45, så att inte robotgräsklippare och sprinkler är igång samtidigt.



1001-003



3012-961



3012-663

1. INTRODUKTION OCH SÄKERHET

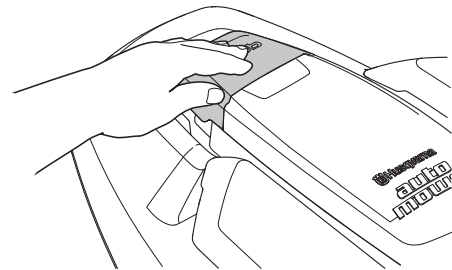
- Full kompatibilitet mellan robotgräsklipparen och andra typer av trådlösa system såsom fjärrstyrningar, radiosändare, hörslingor, nedgrävda elektriska djurstängsel eller liknande kan ej garanteras.
- Metallföremål i marken (t ex armerad betong eller mullvadsnät) kan orsaka driftstopp. Metallföremålen kan störa ut slingsignalen och därmed orsaka driftstopp.

Förflyttning

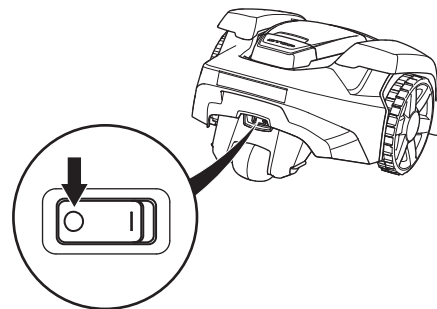
Vid längre transporter bör robotgräsklipparen packas ner i leveransemballaget.

För en säker förflyttning från eller inom arbetsområdet:

1. Tryck på **STOP**-knappen för att stanna robotgräsklipparen. Om säkerhetsnivån är vald till medel eller hög (se 6.5 *Säkerhet* på sidan 50) behöver PIN-koden anges. PIN-koden är fyrsiffrig och väljs när robotgräsklipparen startas första gången, se 3.8 *Första uppstart och kalibrering* på sidan 33.
2. Ställ huvudbrytaren i läge 0.
3. Bär robotgräsklipparen i handtaget som sitter längst bak under robotgräsklipparen. Bär robotgräsklipparen med knivdisken ifrån kroppen.



3012-963



3012-1020

VIKTIG INFORMATION

Lyft inte robotgräsklipparen när den står parkerad i laddstationen. Det kan skada laddstationen och/eller robotgräsklipparen. Öppna luckan och skjut istället först ut robotgräsklipparen ur laddstationen innan den lyfts.



3012-1052

1. INTRODUKTION OCH SÄKERHET

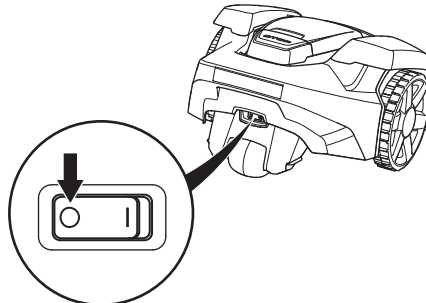
Underhåll



VARNING

När robotgräsklipparen placeras upp och ned ska alltid huvudbrytaren vara ställd i läge 0.

Huvudbrytaren ska vara ställd i läge 0 vid allt arbete i robotgräsklipparens underrede, såsom rengöring eller byte av knivar.



- Kontrollera robotgräsklipparen varje vecka och byt eventuellt skadade eller slitna delar.

Kontrollera särskilt att knivarna och knivdisken inte är skadade. Byt vid behov alla knivar och skruvar samtidigt så att de roterande delarna är balanserade, se 8.7 *Knivar* på sidan 59.

3012-1023

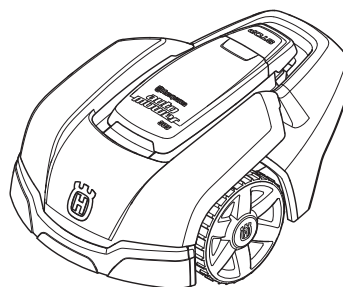
2. PRESENTATION

2. Presentation

Detta kapitel innehåller information som är viktig att känna till vid planering av installationen.

En installation av Husqvarna robotgräsklippare innefattar fyra huvudkomponenter:

- Robotgräsklipparen som klipper gräset genom att röra sig i ett huvudsakligen oregelbundet mönster. Robotgräsklipparen drivs av ett underhållsfritt batteri.

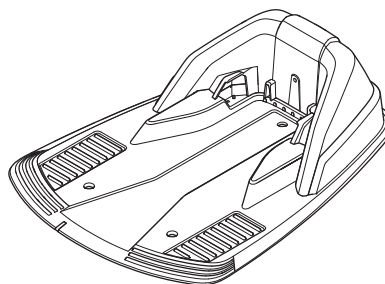


3012-964

- Laddstation, dit robotgräsklipparen själv söker sig när laddningsnivån i batteriet blir för låg.

Laddstationen har tre funktioner:

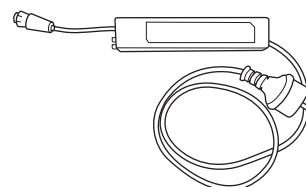
- Att skicka styrsignaler i begränsningskabeln.
- Att skicka styrsignaler i guidekabeln så att robotgräsklipparen hittar laddstationen.
- Att ladda batteriet på robotgräsklipparen.



3012-965

- Transformator, som ansluts mellan laddstationen och ett 230V vägguttag. Transformatorn ansluts till vägguttaget och till laddstationen via en 10 m lång lågspänningskabel. Lågspänningskabeln får varken förkortas eller förlängas.

20 m lång lågspänningskabel finns att köpa som tillbehör. Kontakta din återförsäljare för mer information.

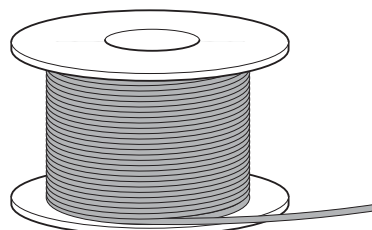


3018-063

- Slingkabel, som läggs i en slinga runt arbetsområdet för robotgräsklipparen. Slingkabeln läggs utmed kanterna på gräsmattan och runt föremål och växter som robotgräsklipparen inte får stöta emot. Slingkabeln används både som begränsningskabel och guidekabel.

Slingkabeln som levereras till installationen är 200 m lång (150 m för Automower® 305). Om det inte räcker kan mer slingkabel köpas till och skarvas på den befintliga slingkabeln med hjälp av original skarvdon.

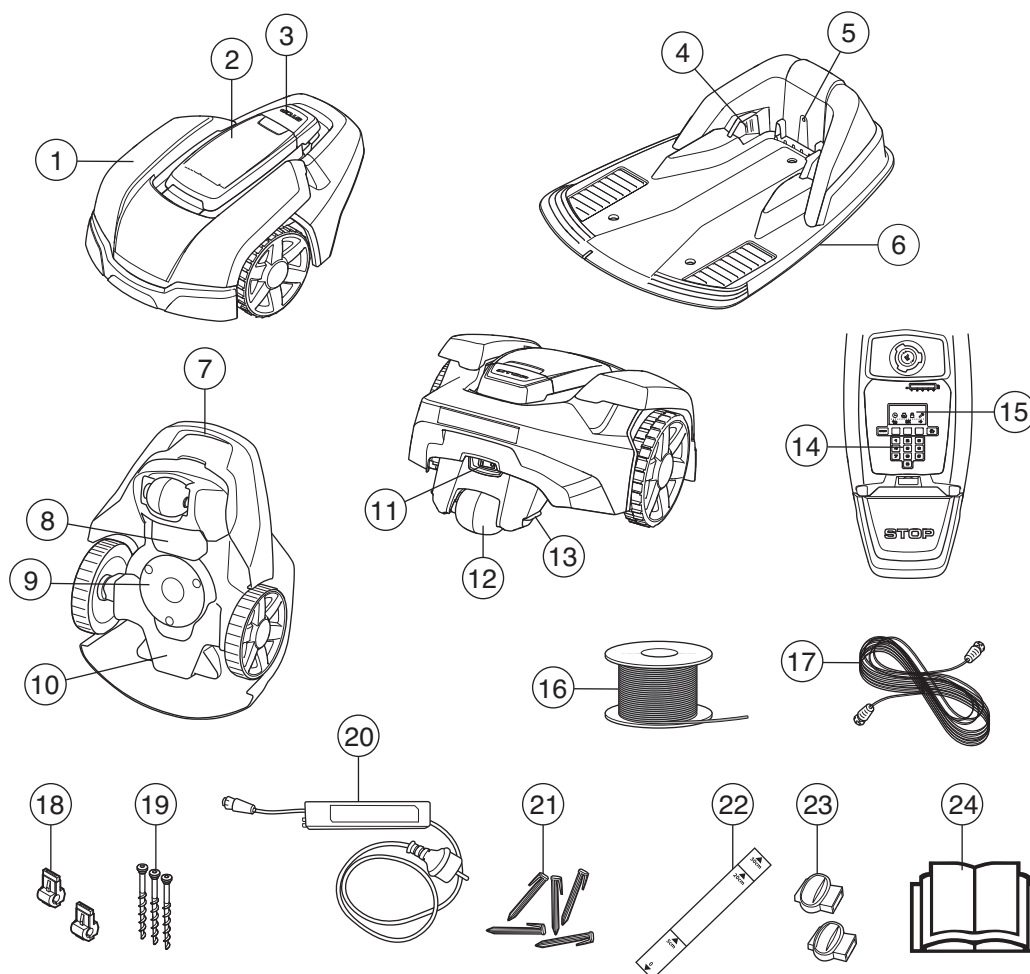
Maximal tillåten längd på slingkabeln är 250 m.



3012-221

2. PRESENTATION

2.1 Vad är vad?



3012-1024

Siffrorna i bilden motsvaras av:

- | | |
|---|--|
| 1. Kaross | 14. Knappsats |
| 2. Lucka till display, knappsats och klipphöjdsjustering | 15. Display |
| 3. Stoppknapp/Spärrknapp för öppning av lucka | 16. Slingkabel för begränsnings slinga och guidekabel |
| 4. Kontaktbleck | 17. Lågspänningskabel |
| 5. Lysdiod för funktionskontroll av laddstation, begränsningskabel och guidekabel | 18. Kontaktdon anslutning av slingkabeln till laddstationen |
| 6. Laddstation | 19. Skruvar för fastsättning av laddstation |
| 7. Bärhandtag | 20. Transformator |
| 8. Batterilucka | 21. Märlor |
| 9. Knivdisk | 22. Mätsticka för hjälp vid installation av begränsningskabel (mätstickan bryts loss från kartongen) |
| 10. Chassilåda med elektronik, batteri och motorer | 23. Skarvdon till slingkabel |
| 11. Huvudbrytare | 24. Bruksanvisning |
| 12. Bakhjul | |
| 13. Laddbleck | |

2. PRESENTATION

2.2 Funktion

Kapacitet

Robotgräsklipparen rekommenderas för gräsytor upp till 800 m² (500 m² för Automower® 305).

Hur stor yta som robotgräsklipparen klarar att hålla klippt beror främst på knivarnas kondition och gräsets typ, tillväxttakt och fuktighet. Trädgårdens utformning har också betydelse. Om trädgården består av framför allt öppna gräsytor, kan robotgräsklipparen klippa mer per timme än om trädgården består av flera små gräsytor uppdelade av många träd, rabatter och passager.

En fulladdad robotgräsklippare klipper i 40 - 60 minuter, beroende på batteriets ålder och hur tjockt gräset är. Därefter laddar robotgräsklipparen i 60 -90 minuter. Laddtiden kan variera och beror bland annat på den omgivande temperaturen.

Klipptechnik

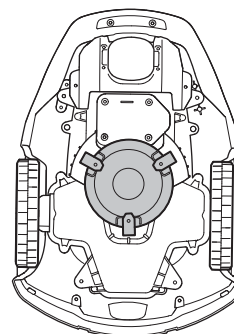
Klippsystemet för Husqvarna robotgräsklippare bygger på en effektiv och energisnål princip. Till skillnad från vanliga gräsklippare, skär robotgräsklipparen av gräset istället för att slå av det.

För allra bästa klippresultat är det rekommenderat att låta robotgräsklipparen klippa gräset främst vid torr väderlek. Robotgräsklipparen klarar av att klippa även vid regn, men vått gräs fastnar lättare på klipparen och risken för att den slirar i branta sluttningar är större.

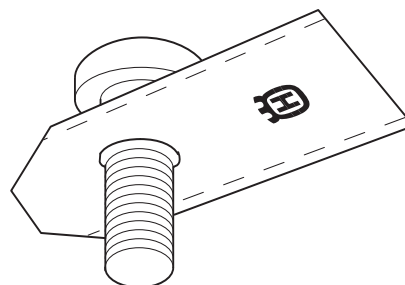
Om risk för åska finns, bör transformatorn dras ur nätanslutningen, begränsningsslingan och guidekabel kopplas bort från laddstationen.

För bästa klippresultat måste knivarna vara i bra kondition. För att knivarna ska hålla sig skarpa så länge som möjligt, är det viktigt att hålla gräsmattan fri från grenar, små stenar och andra föremål som kan skada knivarna.

Knivarna ska bytas regelbundet för bästa klippresultat. Att byta knivarna är mycket enkelt. Se 8.7 Knivar på sidan 59.



3012-1025



3020-002

2. PRESENTATION

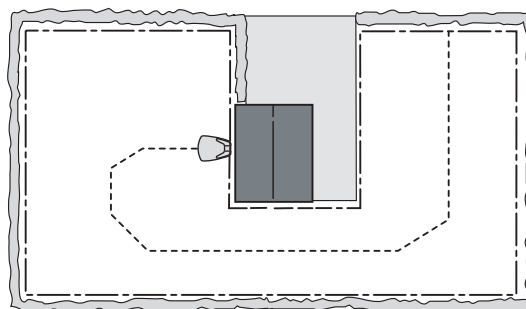
Arbetsätt

Robotgräsklipparen klipper gräsmattan självständigt. Den varvar kontinuerligt klippning med laddning.

Robotgräsklipparen börjar söka efter laddstationen när batteriets laddning blir för låg.

Robotgräsklipparen klipper inte när den söker efter laddstationen.

När robotgräsklipparen söker efter laddstationen söker den först oregelbundet efter guidekabeln. Därefter följer den guidekabeln till laddstationen, vänder strax framför laddstationen och backar in i den.

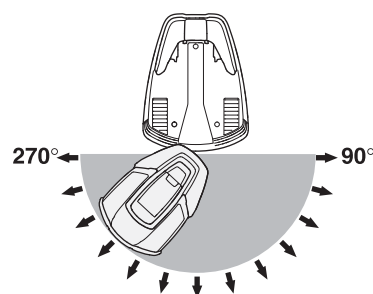


3012-1026

När batteriet är fulladdat lämnar robotgräsklipparen laddstationen och börjar klippa i en slumpmässigt vald riktning inom utfartssektorn 90° - 270°.

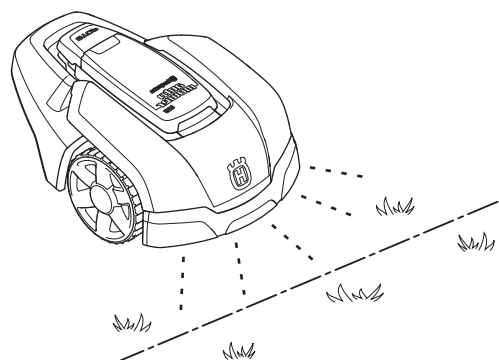
För att säkerställa ett jämt klippresultat även på svårnådda delar av trädgården finns ett antal manuella inställningar för hur robotgräsklipparen ska lämna laddstationen, se 6.4 *Installation*.

När karossen på robotgräsklipparen träffar ett hinder, backar robotgräsklipparen och väljer en ny körriktning.



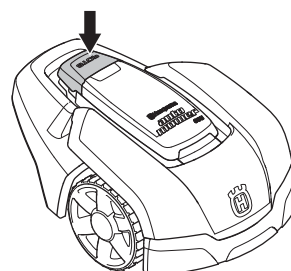
3012-928

Två sensorer, en fram och en bak på robotgräsklipparen, känner när robotgräsklipparen närmar sig begränsningskabeln. Robotgräsklipparen passerar kabeln upp till 28 centimeter innan den vänder.



3012-927

STOP-knappen på ovansidan av robotgräsklipparen används främst för att stoppa den körande robotgräsklipparen. När **STOP**-knappen tryckts ned öppnas en lucka, under vilken det finns en kontrollpanel. **STOP**-knappen stannar i nedtryckt läge tills dess att luckan stängs igen. Detta fungerar som en startspärr.



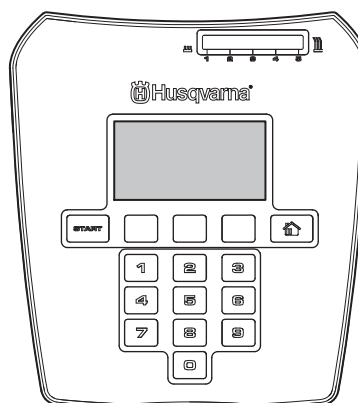
3012-929

2. PRESENTATION

Via kontrollpanelen på ovasidan av robotgräsklipparen sköter du alla inställningar av robotgräsklipparen. Öppna luckan till kontrollpanelen genom att trycka ned **STOP**-knappen.

När huvudbrytaren ställs i läge 1 för första gången, börjar en uppstartssekvens omfattande; val av språk, tidsformat, datumformat och fyrsiffrig PIN-kod samt inställning av tid och datum, se 3.8 *Första uppstart och kalibrering* på sidan 33.

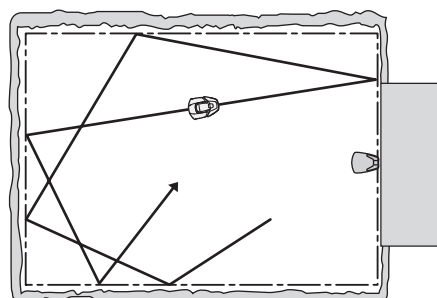
Därefter måste vald PIN-kod anges varje gång huvudbrytaren ställs i läge 1. För mer information om stöldskydd, se 6.5 *Säkerhet* på sidan 50.



3012-983

Rörelsemönster

Robotgräsklipparens rörelsemönster är oregelbundet och bestäms av robotgräsklipparen själv. Ett rörelsemönster upprepas heller aldrig. Detta klippsystem gör att gräsmattan blir jämnt klippt utan några ränder efter robotgräsklipparen.

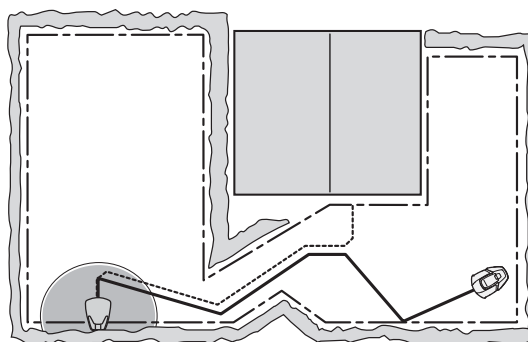


3012-967

Hitta till laddstation

Robotgräsklipparen kör oregelbundet tills den når guidekabeln. Sedan följer robotgräsklipparen guidekabeln in till laddstationen.

Guidekabeln är en kabel som läggs från laddstationen, ut mot t ex en avlägsen del av arbetsområdet eller genom en smal passage och sedan kopplas ihop med begränsningslingan. För mer information, se 3.6 *Installation av guidekabel*.



3012-969

3. INSTALLATION

3. Installation

Detta kapitel beskriver hur installationen av Husqvarna robotgräsklippare ska utföras. Läs det föregående kapitlet 2. *Presentation* innan installationen påbörjas.

Läs också hela detta kapitel innan installationen påbörjas. Hur installationen är gjord påverkar hur väl robotgräsklipparen fungerar. Därför är det viktigt att planera installationen noga.

Planeringen underlättas av att en skiss av arbetsområdet, inklusive alla hinder, är gjord. Den gör det lättare att se hur laddstation, begränsningskabel och guidekabel bör placeras på bästa sätt. Rita på skissen hur begränsningskabel och guidekabel ska dras.

I kapitel 7. *Trädgårdsexempel* finns exempel på installationer.

Se även www.automower.se för ytterligare beskrivning och tips gällande installation.

Utför installationen enligt följande steg:

- 3.1 Förberedelser
- 3.2 Installation av laddstation
- 3.3 Laddning av batteri
- 3.4 Installation av begränsningskabel.
- 3.5 Anslutning av begränsningskabel.
- 3.6 Installation av guidekabel
- 3.7 Kontroll av installation.
- 3.8 Första uppstart och kalibrering
- 3.9 Testa dockning med laddstation

För att kunna genomföra en komplett uppstart måste laddstationen, begränsningsslingan och guidekabeln vara anslutna.

3.1 Förberedelser

1. Om gräset inom det tänkta arbetsområdet är mer än 10 cm långt; klipp det med en vanlig gräsklippare. Samla sedan upp gräset.
2. Läs noga igenom alla stegen för installationen.
3. Kontrollera att alla delar till installationen finns. Siffrorna inom parentes hänvisar till detaljbild 2.1 *Vad är vad?*.
 - Bruksanvisning (24)
 - Robotgräsklippare
 - Laddstation (6)
 - Slingkabel för begränsningsslinga och guidekabel (16)
 - Transformator (20)



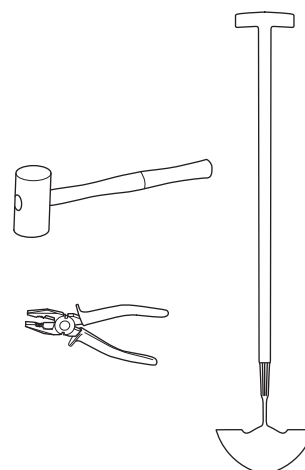
3012-930

3. INSTALLATION

- Lågspänningskabel (17)
- Märlor (21)
- Kontaktdon för anslutning av slingkabeln till laddstation (18)
- Skruvar till laddstation(19)
- Mätsticka (22)
- Skarvdon till slingkabel (23)

Till installationen behöver du också:

- Hammare/plastklubba (för att lättare få ner märllorna i marken)
- Kombinationstång (för att klippa begränsningskabeln och pressa samman kontaktstycken)
- Kantskärare/rak spade (om begränsningskabeln ska grävas ner).Installation av laddstation



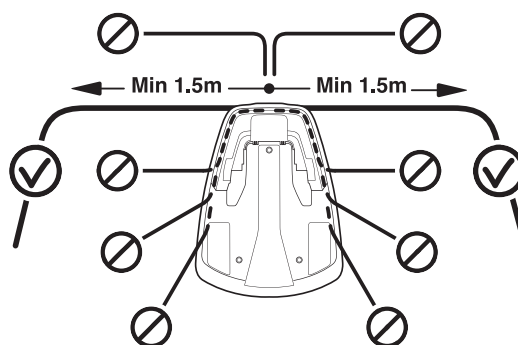
3018-057

3.2 Installation av laddstation

Bästa placering av laddstation

När placeringen av laddstationen ska planeras bör följande aspekter tas hänsyn till:

- Minst 3 meter fri yta framför laddstationen
- Möjlighet att lägga begränsningskabeln 1.5 meter rakt ut till höger och vänster om laddstationen
- Närhet till vägguttag. Medföljande lågspänningskabel är 10 meter lång. En 20 m lång lågspänningskabel finns att köpa som tillbehör. Kontakta din återförsäljare för mer information.
- Plan yta att placera laddstationen på.
- Skydd från vattensprut från t ex bevattning.
- Skydd från direkt solljus.
- Placerad på den lägre delen av en arbetsyta med stor nivåskillnad.
- Eventuell önskan om att dölja laddstationen från direkt insyn av utomstående
- Eventuella estetiska önskemål

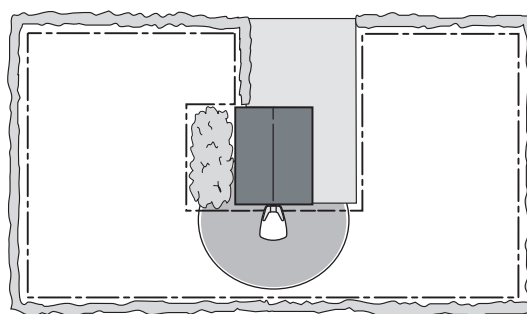


3018-072

För exempel på bra placering av laddstationen, se 7. Trädgårdsexempel på sidan 53.

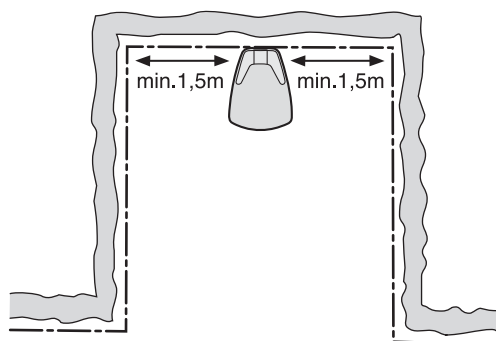
3. INSTALLATION

Laddstationen måste placeras med mycket fri yta framför (minst 3 meter). Den bör också placeras centralt i arbetsområdet för att robotgräsklipparen lättare ska kunna nå alla ytor i arbetsområdet.



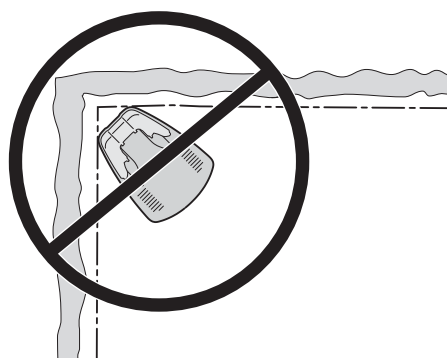
3012-931

Placera inte laddstationen i fickor på arbetsområdet. Minst 1.5 meter rak begränsningsslinga ska finnas till höger och vänster om laddstationen. Kabeln ska dras rakt ut från bakkant på laddstationen. All annan placering kan göra att robotgräsklipparen kommer snett i laddstationen och därmed få svårt att docka.



3018-067

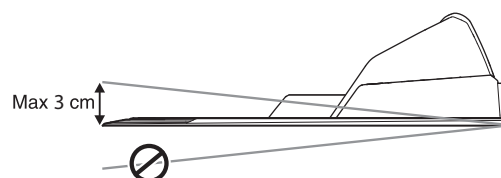
Placera inte laddstationen i hörn på arbetsområdet.



3020-043

3020-043

Laddstationen måste placeras på relativt vågrät mark. Framkant på laddstationen får ligga högst 3 cm över bakkant. Framkant på laddstationen får aldrig ligga lägre än bakkant.



3012-932

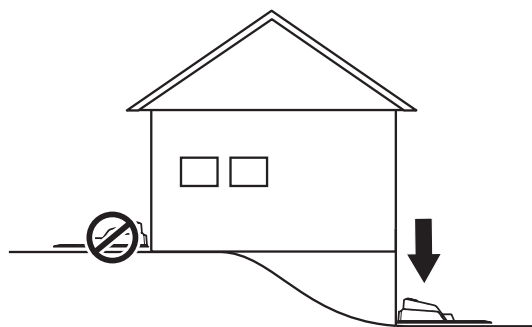
Laddstationen får inte placeras så att dess platta böjs.



3012-933

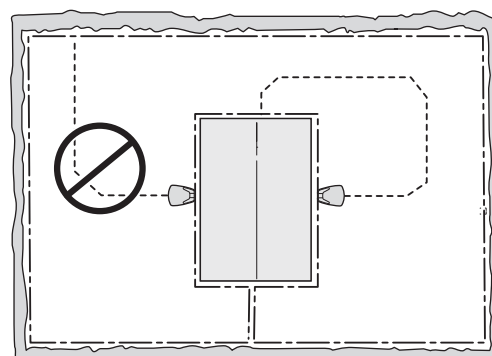
3. INSTALLATION

Om installationen görs på ett arbetsområde med en brant sluttning (t ex kring ett hus i sutteräng) bör laddstationen placeras på den yta som är nedanför sluttningen. Det underlättar för robotgräsklipparen att följa guidekabeln till laddstationen.



3018-059

Laddstationen bör inte placeras på en ö, eftersom det begränsar möjligheten att placera guidekabeln optimalt. Om laddstationen måste placeras på en ö måste också guidekabeln anslutas till ön. Se vidstående bild. Läs mer om öar i kapitel 3.4 *Installation av begränsningskabel*.



3018-068

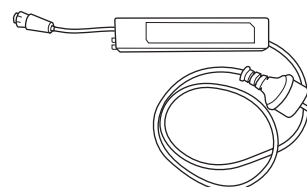
Anslutning av transformator

Vid planeringen av placeringen av transformatorn bör följande aspekter tas hänsyn till:

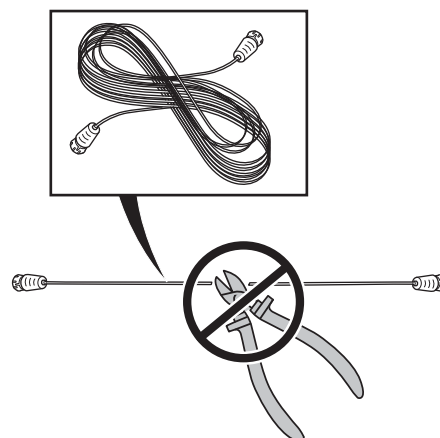
- Närhet till laddstationen
- Skydd för regn
- Skydd för direkt soljus

Om transformatorn ska anslutas till ett vägguttag utomhus måste detta vara godkänt för utomhusbruk.

Lågspänningskabeln till transformatorn är 10 meter lång, och får varken förkortas eller förlängas.



3018-063



3018-069

3. INSTALLATION

Det går att låta lågspänningskabeln korsa arbetsområdet. Lågspänningskabeln måste då märklas fast eller grävas ner, och klipphöjden måste vara sådan att knivarna på knivdisken aldrig kan nå lågspänningskabeln.

Se till att lägga lågspänningskabeln nära marken och fästa märklorna tätt, ungefär 75 cm mellan varje märkla. Kabeln måste ligga nära marken, för att inte bli avklippt innan grässets rötter vuxit över den.

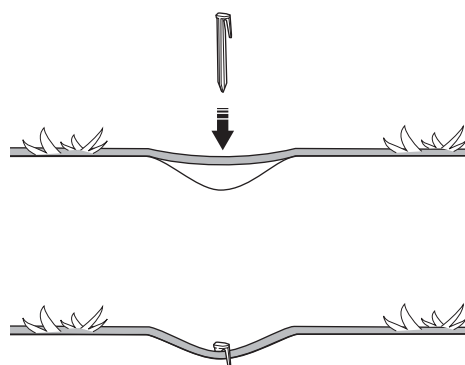
Transformatorn måste placeras där den får god luftväxling och inte utsätts för direkt solljus. Transformatorn ska placeras under tak.

Det är rekommenderat att använda en jordfelsbrytare vid anslutning av transformatorn till vägguttaget.

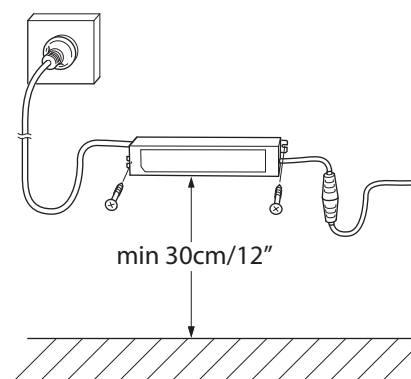
För bästa funktion ska transformatorn inte utsättas för direkt solljus.

Transformatorn ska monteras på en vertikal yta, t ex en vägg eller en mur. Fäst transformatorn med skruvar i de två fästöglorna. Skruvar medföljer ej. Välj skruvar lämpliga för det aktuella materialet.

Montera transformatorn på en sådan höjd att den under inga omständigheter riskerar att hamna under vatten (minst 30 cm från marken). Transformatorn får aldrig placeras liggande på marken.



3018-085



3018-094

VIKTIG INFORMATION

Lågspänningskabeln får inte förkortas eller förlängas.

VIKTIG INFORMATION

Placera lågspänningskabeln så att knivarna på knivdisken aldrig kan nå den.

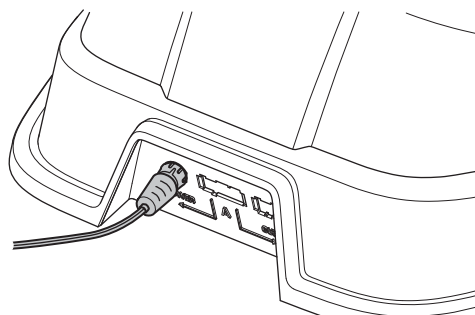
VIKTIG INFORMATION

Använd stickproppen för att koppla från laddstationen, t ex innan rengöring eller reparation av slingkabeln.

3. INSTALLATION

Installation och anslutning av laddstation

1. Placera laddstationen på lämplig plats.
2. Anslut lågspänningskabeln till laddstationen.
3. Anslut transformatorns nätkabel till ett 230V vägguttag. Om vägguttaget är placerat utomhus är det viktigt att transformatorn skyddas från direkt solljus.

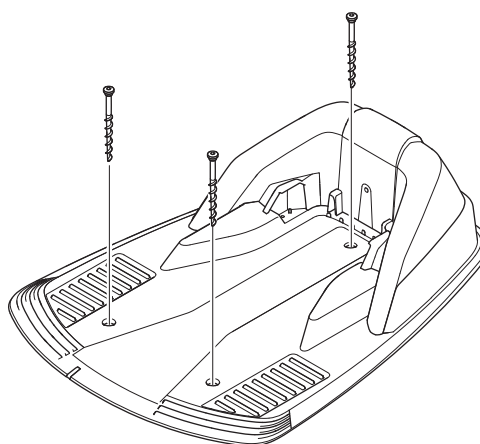


3012-984

4. Fäst laddstationen mot marken med hjälp av de bifogade skruvarna. Se till att skruvarna skruvas hela vägen ned i försänkningen.

VIKTIG INFORMATION

Det är inte tillåtet att göra nya hål i plattan. Endast de befintliga hålen får användas för att fästa plattan i marken.



3012-937

VIKTIG INFORMATION

Trampa eller gå aldrig på laddstationens platta.



3.3 Laddning av batteri

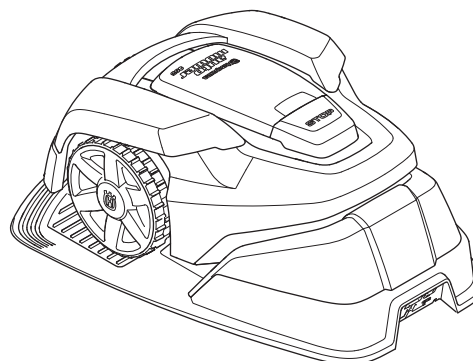
Så snart laddstationen är ansluten, går det att ladda robotgräsklipparen. Ställ huvudbrytaren i läge 1.

Ställ robotgräsklipparen i laddstationen för att ladda batteriet under tiden som begränsningskabeln och guidekabeln läggs ut.

Om batteriet är tomt, tar det ungefär ca 80-100 minuter innan det är fulladdat.

VIKTIG INFORMATION

Automower® kan inte köras förrän installationen är helt färdig.



3012-939

3. INSTALLATION

3.4 Installation av begränsningskabel

Begränsningskabeln kan installeras på något av följande sätt:

1. Fästa kabeln mot marken med märlor.

En fördel med att märkla fast begränsningskabeln är möjligheten att kunna göra efterjusteringar av begränsningsslingan under de första veckornas drift. Efter några veckor kommer gräset att växa över kabeln vilket medför att kabeln inte längre syns. Använd en hammare/plastklubba och medföljande märlor vid installationen.

2. Gräva ner kabeln.

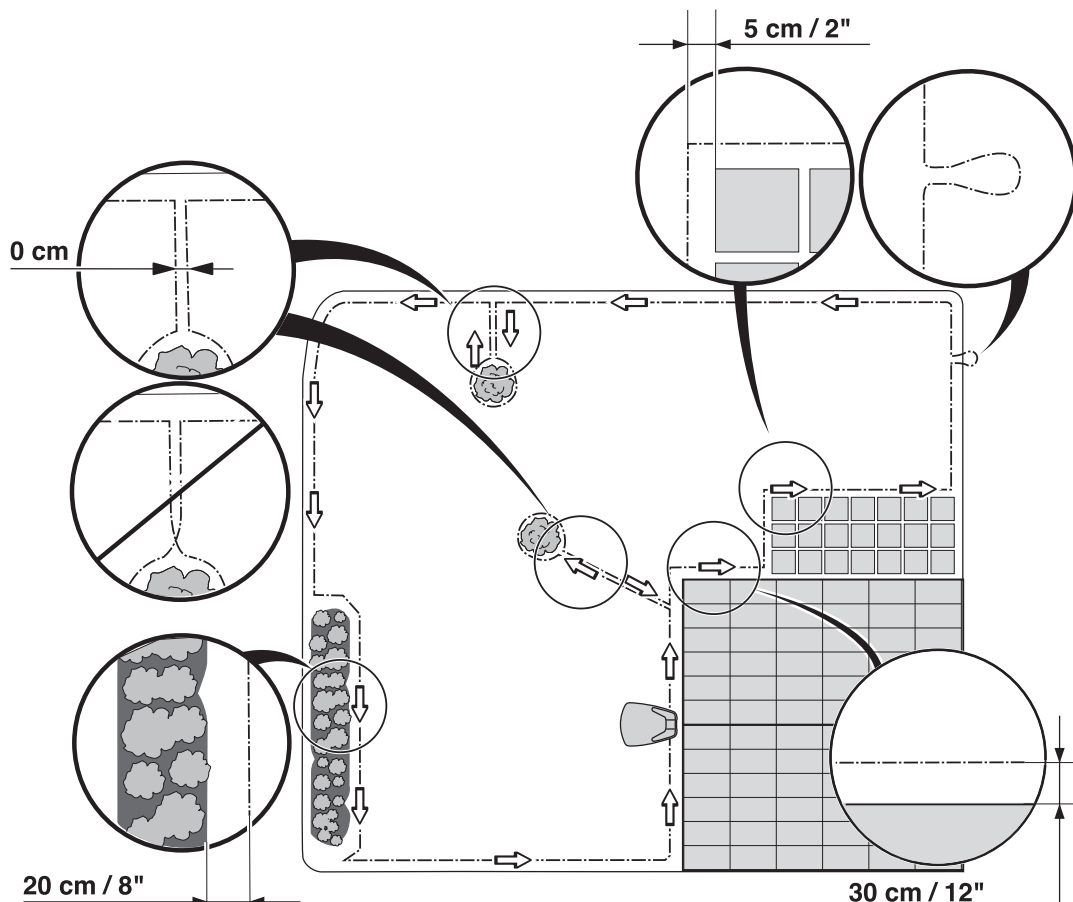
En fördel med att gräva ner begränsningskabeln är att kunna vertikalskära eller lufta gräsmattan. Vid behov kan båda sätten kombineras så att någon del av begränsningsslingan märklas fast och resterande grävs ner. Att gräva ned kabeln kan göras med t ex en kantskärare eller en rak spade. Se till att lägga begränsningskabeln minst 1 cm och maximalt 20 cm ner i marken.

Planera utplacering av begränsningskabel

Begränsningskabeln ska läggas så att:

- Kabeln bildar en slinga runt arbetsområdet för robotgräsklipparen. Endast original begränsningskabel ska användas. Den är speciellt framtagen för att stå emot markens fuktighet som annars kan skada enklare kablar.
- Robotgräsklipparen aldrig befinner sig mer än 15 meter från kabeln någonstans i hela arbetsområdet.
- Sammanlagda längden av begränsningskabeln inte överstiger 250 meter.
- Ca 20 cm extra kabel finns där guidekabeln senare ska anslutas. Se 3.6 *Installation av guidekabel* på sidan 29.

Beroende på vad arbetsområdet gränsar mot ska begränsningskabeln läggas på olika avstånd från hinder. Bilden nedan visar hur begränsningskabeln ska dras runt arbetsområdet och runt hinder. Använd den medföljande mätstickan för att få rätt avstånd (se 2.1 *Vad är vad?* på sidan 12).

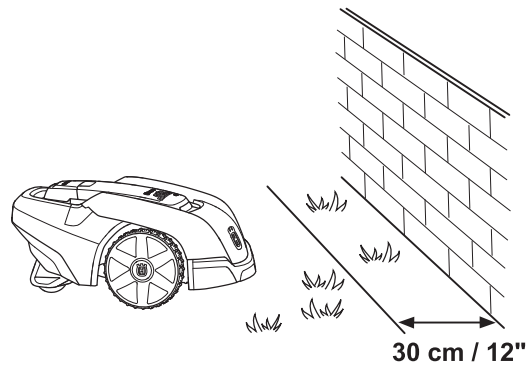


3. INSTALLATION

Angränsningar till arbetsområdet

Om ett högre hinder, till exempel en vägg eller mur, gränsar till arbetsområdet, ska begränsningskabeln läggas 30 cm från hindret. Då kommer inte robotgräsklipparen att krocka med hindret och slitaget på karossen minskas.

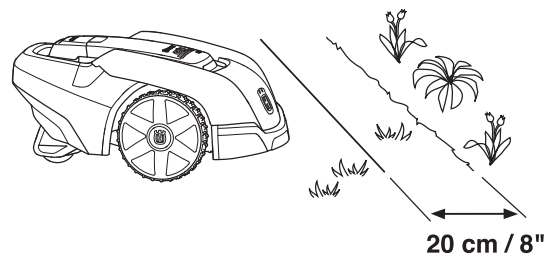
Ca 20 cm gräs kommer att bli oklippt utmed det fasta hindret.



3012-940

Om arbetsområdet gränsar mot ett litet dike, till exempel en rabatt, eller en mindre upphöjning, till exempel en låg kantsten (3 - 5 cm), ska begränsningskabeln läggas 20 cm in i arbetsområdet. Detta förhindrar att hjulen kör ner i diket eller upp på kantstenen.

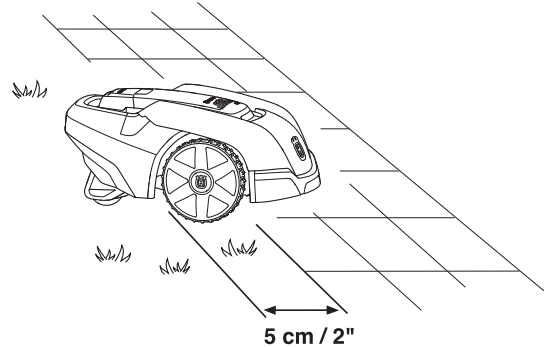
Ca 12 cm gräs kommer att bli oklippt utmed diket/kantstenen.



3012-941

Om arbetsområdet gränsar mot en plattgång eller liknande som ligger i nivå med gräsmattan, är det möjligt att låta robotgräsklipparen köra en bit ut på gången. Begränsningskabeln ska då läggas 5 cm från gångens kant.

Allt gräs kommer att bli klippt utmed plattgången.

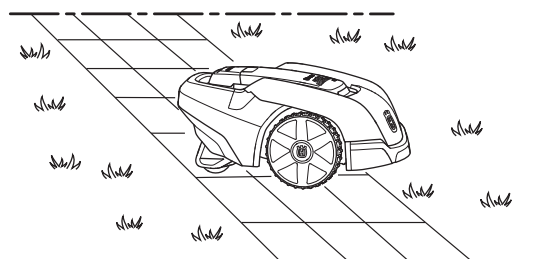


3012-942

Om arbetsområdet är delat av en jämn plattgång som ligger i nivå med gräsmattan är det möjligt att låta robotgräsklipparen köra över gången.

Begränsningskabeln kan med fördel läggas under plattorna. Det går även att lägga begränsningskabeln i skarven mellan plattorna.

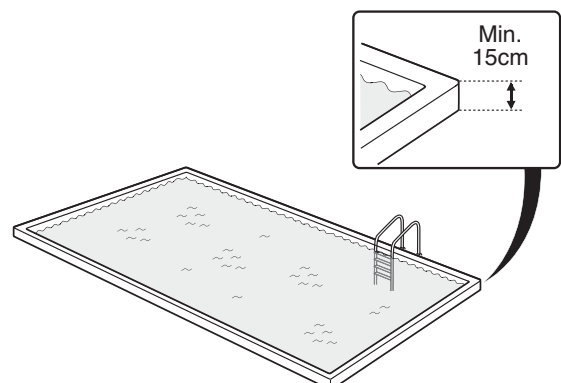
Obs! Robotgräsklipparen får inte över grus, täckbark eller liknande material som kan skada knivarna.



3012-943

VIKTIG INFORMATION

Om arbetsområdet gränsar mot vattensamlingar, branter, stup eller allmän väg ska begränsningskabeln kompletteras med en sarg eller liknande. Höjden måste då vara minst 15 cm. Detta förhindrar att robotgräsklipparen under några omständigheter kan hamna utanför arbetsområdet.



3. INSTALLATION

Avgränsningar inom arbetsområdet

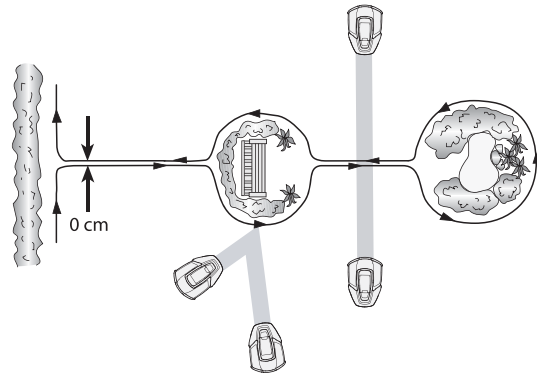
Använd begränsningskabeln för att avgränsa områden inne i arbetsområdet genom att skapa öar runt icke stöttåliga hinder, till exempel rabatter, buskar och fontäner. Lägg ut kabeln till området, dra den runt området som ska avgränsas och sedan tillbaka i samma spår. Om märklar används, ska kabeln läggas under samma märkla på vägen tillbaka. När begränsningskabeln till och från ön ligger tätt ihop kan robotgräsklipparen köra över kabeln.

Stöttåliga hinder, till exempel träd och buskar högre än 15 cm, behöver inte avgränsas med begränsningskabeln. Robotgräsklipparen vänder när den stöter mot ett sådant hinder.

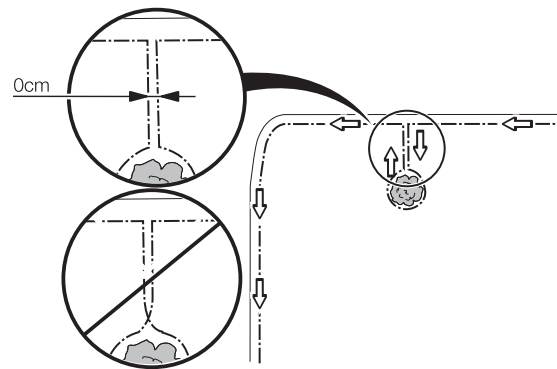
För mest skonsamma och tysta drift, rekommenderas att alla fasta föremål i och vid arbetsområdet avgränsas.

Begränsningskabeln får inte korsas på vägen till och från en ö.

Hinder som är svagt sluttande, till exempel stenar eller stora träd med upphöjt rotfäste, ska avgränsas eller tas bort. Robotgräsklipparen kan annars glida upp på sådana hinder, med följd att knivarna skadas.



3012-944

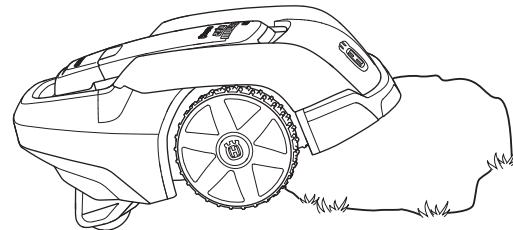


3012-686

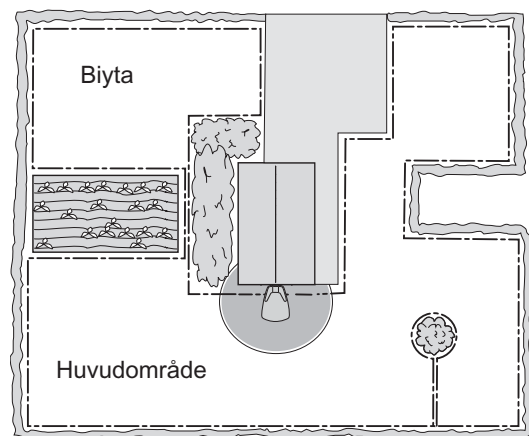
Biytor

Om arbetsområdet består av två ytor som robotgräsklipparen har svårt att köra mellan är det rekommenderat att skapa en biyta. Exempel på sådana situationer är en sluttning brantare än 25% eller en passage smalare än 60 cm. Lägg då begränsningskabeln runt biytan så att den bildar en ö utanför huvudområdet.

När gräset i biytan ska klippas måste robotgräsklipparen flyttas manuellt mellan huvudområdet och biytan. Eftersom robotgräsklipparen inte själv kommer kunna ta sig till laddstationen från biytan ska driftläge **MAN** användas, se 5.1 *Driftval* på sidan 41. Robotgräsklipparen kommer då inte att börja söka efter laddstation utan använda hela kapaciteten till att klippa. Då batteriet är urladdat kommer robotgräsklipparen att stanna och i displayen visa texten *Behöver laddas manuellt*. Placera då robotgräsklipparen i laddstationen för att ladda batteriet. Om huvudområdet ska klippas efter laddningen är det lämpligt att byta driftval till Auto innan robotgräsklipparen placeras i laddstationen.



3012-945



3012-971

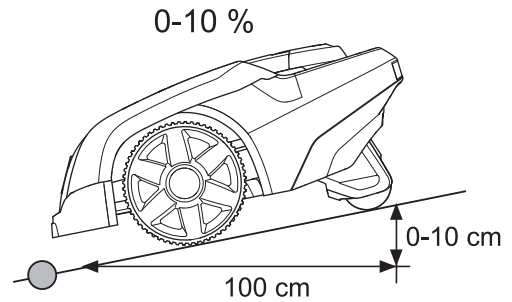
Passager vid klippning

Långa och smala passager och områden, smalare än 1,5 - 2 meter, bör undvikas. När robotgräsklipparen klipper finns risk att den kör runt i passagen eller området under för lång tid. Gräset kan då se tillplattat ut.

3. INSTALLATION

Sluttningar

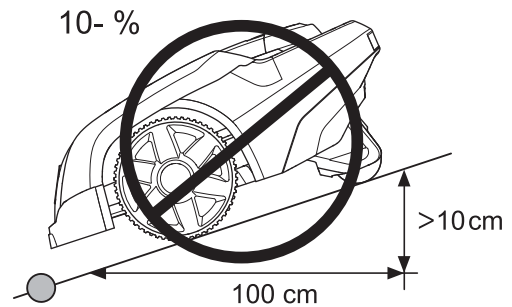
Begränsningskabeln kan läggas tvärs en sluttning som lutar mindre än 10 %.



3012-946

Begränsningskabeln bör inte läggas tvärs en sluttning som är brantare än 10 %. Det finns risk att robotgräsklipparen där får svårt att vända. Då stannar robotgräsklipparen och visar felmeddelandet *Utanför arbetsområdet*. Risken är störst vid fuktig väderlek, eftersom hjulen då kan slira i det våta gräset.

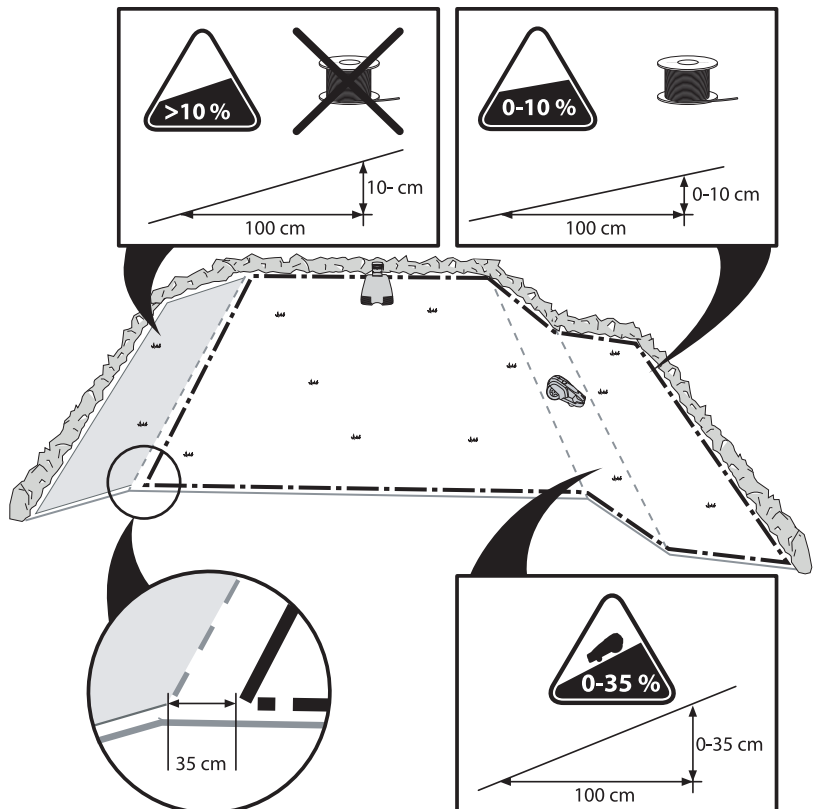
Om det däremot finns ett hinder som robotgräsklipparen kan tillåtas att krocka mot, till exempel ett staket eller en tät häck, kan begränsningskabeln läggas tvärs en sluttning som är brantare än 10 %.



3012-947

Inne i arbetsområdet kan robotgräsklipparen klippa ytor som lutar upp till 25 cm per längdmeter (25 %). Ytor som lutar mer, måste avgränsas med begränsningskabeln.

Om någon del av arbetsområdets ytterkant lutar mer än 10 cm per längdmeter (10 %), ska begränsningskabeln läggas cirka 20 cm in på den plana marken innan lutningen börjar.



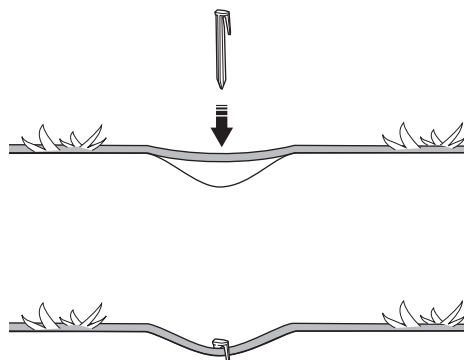
3012-674

3. INSTALLATION

Utplacering av begränsningskabel

Om begränsningskabeln ska märklas fast:

- Klipp gräset mycket kort med en vanlig gräsklippare eller en trimmer där kabeln ska läggas. Det är då lättare att lägga kabeln nära marken och risken för att robotgräsklipparen ska klippa av kabeln eller skada kabelns isolering minskar.
- Se till att lägga begränsningskabeln nära marken och fästa märlorna tätt, ungefär 75 cm mellan varje märla. Kabeln måste ligga nära marken, för att inte bli avklippt innan grässets rötter vuxit över den.
- Använd en hammare för att slå ner märlorna i marken. Var försiktig när märlorna slås ned i marken, se till att det inte skapas spänningar i kabeln. Undvik att vika kabeln i skarpa veck.

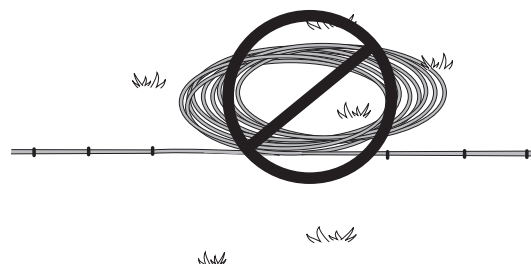


3018-085

Om begränsningskabeln ska grävas ner:

- Se till att lägga begränsningskabeln minst 1 cm och maximalt 20 cm ner i marken. Att gräva ned kabeln kan göras med t ex en kantskärare eller en rak spade.

Använd den bifogade mätstickan som hjälpmedel när begränsningskabeln läggs ut. Då fås lättare rätt avstånd mellan begränsningskabeln och ytterkanten/hindren. Mätstickan bryts loss från kartongen.



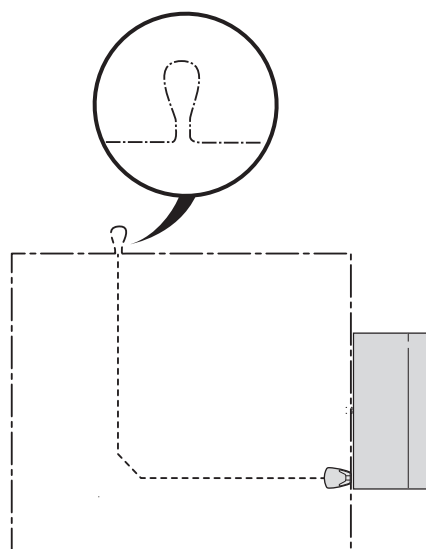
3012-281

VIKTIG INFORMATION

Extra kabel får inte läggas i rulle utanför begränsningskabeln. Detta kan leda till störningar av robotgräsklipparen.

Ögla för anslutning av guidekabel

För att underlätta anslutning av guidekabeln till begränsningskabeln rekommenderas att skapa en ögla med ca 20 cm extra begränsningskabel på den plats där guidekabeln senare ska anslutas. Det är alltså bra att innan utplacering av begränsningskabel planera var guidekabeln kommer att placeras. Se 3.6 *Installation av guidekabel* på sidan 29.



3018-086

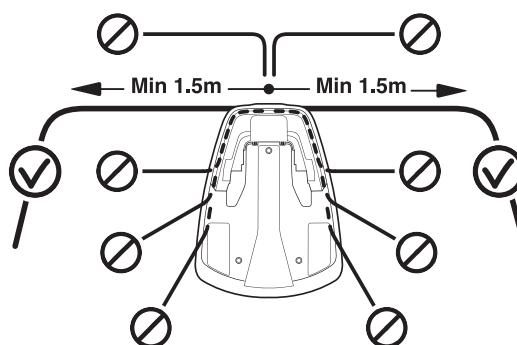
3. INSTALLATION

Utplacering av begränsningskabel in mot laddstationen

In mot laddstationen ska begränsningskabeln dras helt i linje med bakkant av laddstationen och minst 1,5 m rakt ut åt både höger och vänster. Se vidstående bild. Placeras begränsningskabeln på något annat sätt kan robotgräsklipparen få svårt att hitta in i laddstationen.

I många fall kan den raka sträckan till vänster om laddstationen minskas till 1 meter.

Beroende på hur begränsningsslingan i övriga installationen är placerad, kan den raka sträckan till höger om laddstationen i vissa fall behöva ökas.

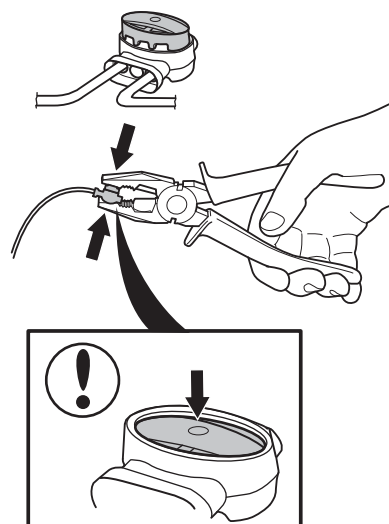


3018-072

Skarva begränsningskabel

Om begränsningskabeln inte räcker till och därför behöver skarvas får bara original skarvdon användas. Det är vattentätt och ger ett tillförlitligt elektriskt förband.

För in båda kabeländarna i skarvdonet. Kontrollera att kablarna är inskjutna hela vägen in i skarvdonet så att ändarna syns igenom den transparenta delen på motstående sida av skarvdonet. Tryck sedan helt ned knappen på skarvdonets ovansida. Använd en tång eftersom knappen på skarvdonet är trög att trycka ned med enbart fingrarna.



3018-055

VIKTIG INFORMATION

Tvinnade kablar, eller en skruvplint isolerad med isoleringstejp är inte en fullgod skarv. Markfukten gör att ledarna oxiderar och efter en tid leder det till avbrott i kretsen.

3. INSTALLATION

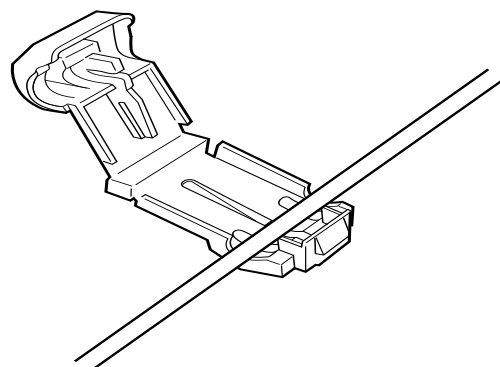
3.5 Anslutning av begränsningskabel

Anslut begränsningskabeln till laddstationen:

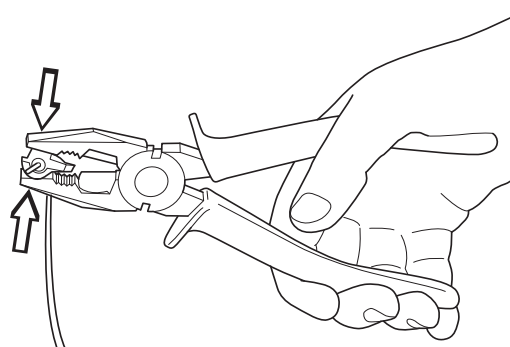
VIKTIG INFORMATION

Begränsningskabeln får inte korsas vid anslutning till laddstationen. Höger kabelände måste anslutas till den högra kontakten på laddstationen och den vänstra kabeländen till den vänstra kontakten.

1. Lägg kabeländarna i kontaktdonen:
 - Öppna donet.
 - Lägg kabeln i försänkningen på donet.
2. Tryck ihop kontaktdonen med en tång. Tryck tills det hörs ett klick.

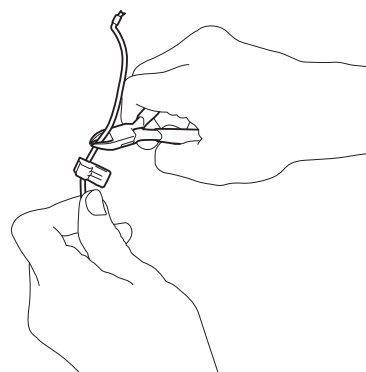


3012-284



3012-264

3. Klipp av överflödig begränsningskabel 1 - 2 cm ovanför respektive kontaktdon.

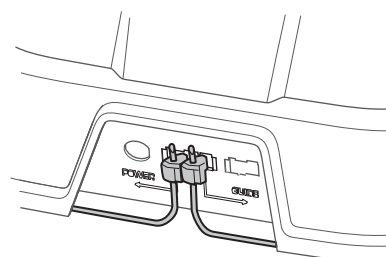


3012-265

4. Tryck fast kontaktdonen på kontaktstiften, märkta A, på laddstationen.

VIKTIG INFORMATION

Höger kontaktdon ska anslutas till det högra kontaktstiftet på laddstationen och den vänstra kabeländen till den vänstra kontakten.



3012-996

3. INSTALLATION

3.6 Installation av guidekabel

Guidekabeln är en kabel som läggs från laddstationen, ut mot t ex en avlägsen del av arbetsområdet eller genom en smal passage och sedan kopplas ihop med begränsningsslingan. Samma kabel som används till begränsningsslingan används också till guidekabeln.

Guidekabeln används när robotgräsklipparen ska söka sig till laddstationen men också för att sprida robotgräsklipparen till svårnådda delar av trädgården.

För att säkerställa ett jämt klippresultat över hela ytan kan robotgräsklipparen följa guidekabeln ut från laddstationen till guidekabelns anslutning i begränsningsslingan och börja klippa där. Beroende på hur trädgården ser ut bör man anpassa hur ofta robotgräsklipparen ska följa guidekabeln ut från laddstationen. Se 6.4 *Installation* på sidan 46.

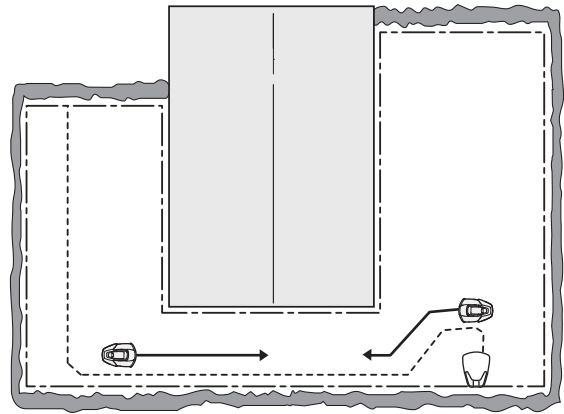
För att minska risken för spårbildning när robotgräsklipparen följer guidekabeln till/från laddstationen kör robotgräsklipparen på ett varierande avstånd från guidekabeln. Den yta bredvid kabeln som robotgräsklipparen då använder kallas korridor.

Robotgräsklipparen kör alltid på vänster sida om guidekabeln, sett in mot laddstationen. Således är korridoren på vänster sida av guidekabeln. Vid installation är det därför viktigt att skapa så mycket fri yta som möjligt till vänster om guidekabeln sett in mot laddstationen. Guidekabeln får dock inte placeras närmare än 30 cm från begränsningskabeln.

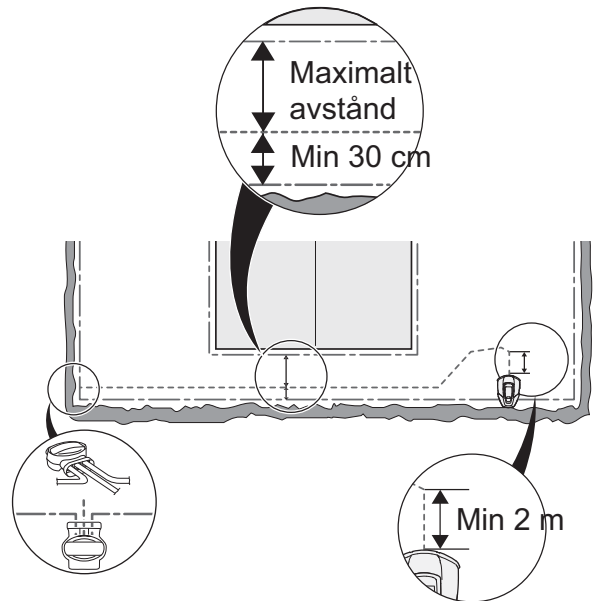
Guidekabeln kan, liksom begränsningskabeln, antingen märklas fast eller grävas ner.

VIKTIG INFORMATION

Tänk på att skapa så mycket fri yta som möjligt till vänster om guidekabeln, sett in mot laddstationen.



3012-952

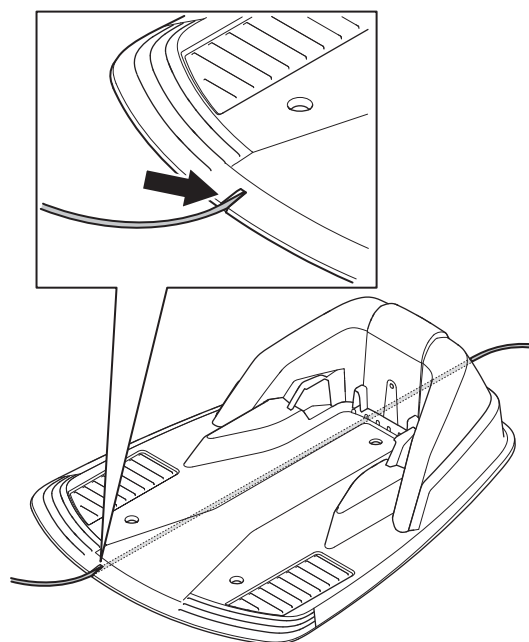


3012-951

3. INSTALLATION

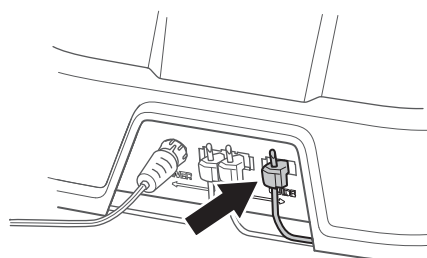
Utplacering och anslutning av guidekabel

1. För guidekabeln igenom spåret på laddplattans undersida.



3012-997

2. Fäst ett kontaktdon på guidekabeln, på samma sätt som för begränsningskabeln i 3.5 *Anslutning av begränsningskabel*. Anslut till det kontaktstift på laddstationen som är märkt guide.

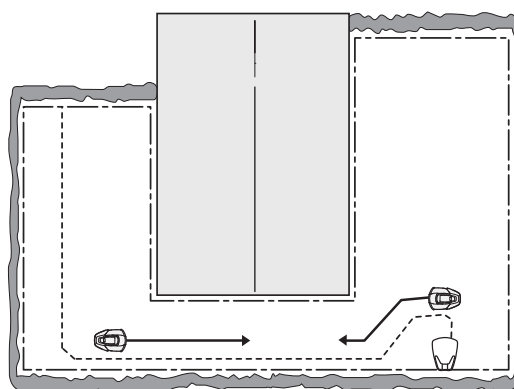


3012-995

3. Dra guidekabeln minst 2 meter rakt ut från laddplattans framkant.

Om guidekabeln ska installeras genom en passage:

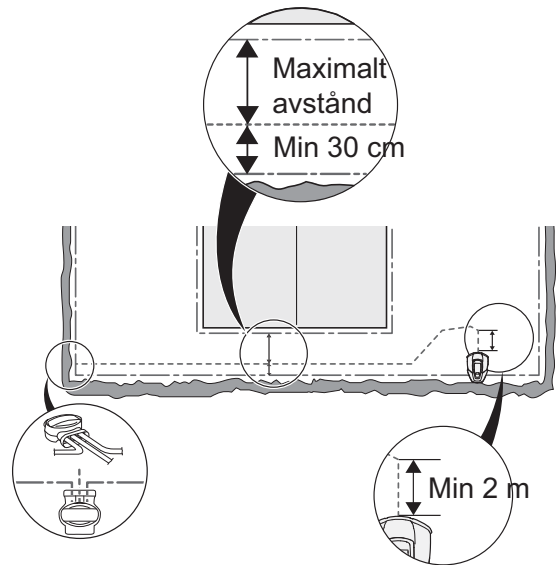
- Robotgräsklipparen följer guidekabeln på samma sida om kabeln både till och från laddstationen. Det innebär att robotgräsklipparen alltid kör på vänster sida om guidekabeln, sett in mot laddstationen, både till och från laddstationen.



3012-952

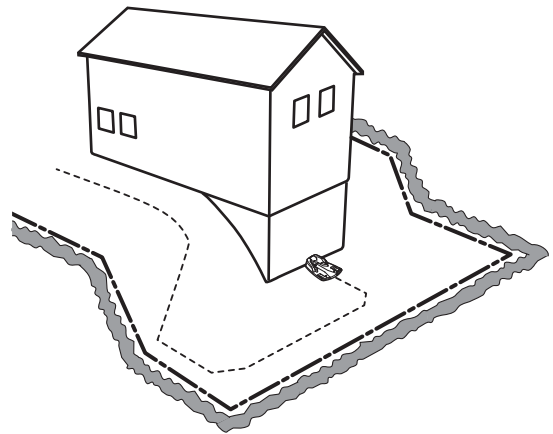
3. INSTALLATION

- I passagen ska därför guidekabeln placeras så att robotgräsklipparen får så mycket plats att köra på som möjligt. Avståndet mellan begränsningsslingan och guidekabeln måste dock vara minst 30 cm.



3012-951

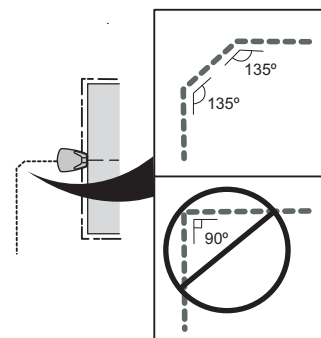
Om guidekabeln ska installeras i en brant sluttning är det fördelaktigt att placera kabeln snett över sluttningen. Det underlättar för robotgräsklipparen att följa guidekabeln i sluttningen.



3018-061

Undvik att lägga kabeln i spetsiga vinklar. Det kan leda till att robotgräsklipparen får svårt att följa guidekabeln.

4. Lägg ut guidekabeln till det ställe på begränsningsslingan där du vill göra anslutningen.
5. Lyft fram begränsningskabeln. Klipp av begränsningskabeln med till exempel en avbitartång.



3012-953

3. INSTALLATION

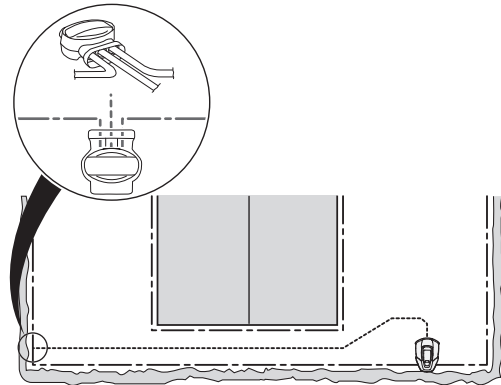
6. Anslut guidekabeln till begränsningskabeln med hjälp av ett skarvdon:

Skjut in begränsningskabeln i varsitt hål i skarvdonet. Skjut in guidekabeln i det återstående hålet i skarvdonet. Kontrollera att kablarna är inskjutna hela vägen in i skarvdonet så att ändarna syns igenom den transparenta delen på motstående sida av skarvdonet.

Använd en tång för att helt trycka ned knappen på skarvdonet.

Det spelar ingen roll i vilket av de tre hålen som respektive kabel ansluts till.

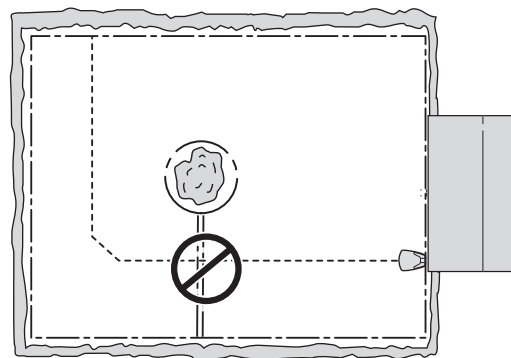
7. Märkla fast/gräv ner skarven i gräsmattan.



3012-954

VIKTIG INFORMATION

Guidekabelns funktion varierar beroende på hur arbetsområdet ser ut. Därför är det rekommenderat att testa installationen med hjälp av funktionen , se 6.4 Installation på sidan 46.



3018-073

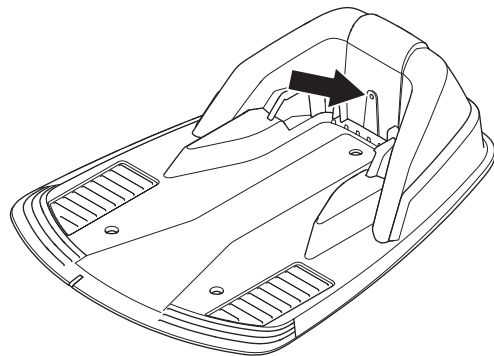
VIKTIG INFORMATION

Guidekabeln får inte korsa begränsningskabeln, till exempel begränsningskabel som är lagd ut till en ö.

3.7 Kontroll av installation

Kontrollera slingsignalen genom att se vilken indikation som kontrolllampan i laddstationen ger.

- Fast grönt sken = signalerna är bra.
- En blå blinkning = avbrott i begränsningsslingan och ingen signal finns.
- En gul blinkning = avbrott i guideslingan och ingen guidesignal finns.
- En röd blinkning = avbrott i laddstationens antennplatta. Kontakta din återförsäljare för åtgärd, se Memo på sidan 4.
- Fast blått sken = svag signal. Detta kan bero på att begränsningsslingan är för lång eller att kabeln är skadad. Fungerar robotgräsklipparen är detta inget problem.
- Fast rött sken = fel på kretskortet i laddstationen. Felet bör avhjälpas av en auktoriserad återförsäljare.



3012-998

Om något annat än fast grönt sken visas, se kapitel 9.2 Kontrollampa i laddstationen på sidan 64.

3. INSTALLATION

3.8 Första uppstart och kalibrering

Innan robotgräsklipparen tas i drift ska man gå igenom en uppstartssekvens i robotgräsklipparens meny och utföra en automatisk kalibrering av guidesignalen. Kalibreringen är också ett bra test för att se att installationen av guidekabeln har gjorts på ett sådant sätt att robotgräsklipparen utan problem kan följa guidekabeln ut från laddstationen.

1. Ställ huvudbrytaren i läge 1.
2. Öppna luckan till kontrollpanelen genom att trycka på **STOP**-knappen.

När robotgräsklipparen startas för första gången, börjar en uppstartssekvens. Följande efterfrågas:

- Språk
- Tidsformat
- Aktuell tid
- Datumformat
- Datum
- Fyrsiffrig PIN-kod. Alla kombinationer utom 0000 är tillåtna.

VIKTIG INFORMATION

Använd **MEMO** på sidan 4 för att anteckna PIN-koden.

3. Placera robotgräsklipparen i laddstationen, enligt uppmaning i displayen. Robotgräsklipparen kommer nu att starta kalibrering av guide, genom att köra ut ur laddstationen och följa guidekabeln till den punkt där guidekabeln är ansluten till begränsningsslingan och där börja att klippa. Kontrollera att robotgräsklipparen kan följa guidekabeln hela vägen.

Om den inte kan följa beror det troligen på en felaktigt installerad guidekabel. Kontrollera i så fall att installationen är utförd enligt anvisningarna, se *3.6 Installation av guidekabel* på sidan 29. Utför därefter en ny Testa Ut, se *6.4 Installation* på sidan 46.

3. INSTALLATION

3.9 Testa dockning med laddstation

Innan robotgräsklipparen tas i drift ska man kontrollera att robotgräsklipparen kan följa guidekabeln hela vägen till laddstationen och utan problem docka med laddstationen. Utför därför nedanstående test.

1. Öppna luckan till kontrollpanelen genom att trycka på **STOP**-knappen.
2. Placera robotgräsklipparen i närheten av den punkt där guidekabeln är ansluten till begränsningskabeln. Placera robotgräsklipparen ca 2 meter från guidekabeln, riktad mot guidekabeln.
3. Välj läge *Home* genom att trycka på knappen med en hussymbol och trycka på *OK* när markören står på *Home*. Tryck **Start** och stäng luckan.
4. Kontrollera att robotgräsklipparen följer guidekabeln hela vägen till laddstationen och att den dockar med laddstationen. Testet bedöms som godkänt bara om robotgräsklipparen klarar att följa guidekabeln hela sträckan till laddstationen och docka vid första försöket. Om robotgräsklipparen inte klarar att docka på första försöket kommer den automatiskt att göra nya försök. Om robotgräsklipparen behöver två eller flera försök för att docka laddstationen är installationen inte godkänd. Kontrollera i så fall att laddstationen, begränsningskabeln och guidekabeln är installerad enligt anvisningarna i kapitel 3.2, 3.4 och 3.6
5. Robotgräsklipparen kommer att stanna i laddstationen tills läge *Auto* eller *Man* väljs. Se 5.1 *Driftval* på sidan 41.

För att ovanstående test ska ge ett fullvärdigt resultat måste kalibrering av guide först ha utförts. Se 3.8 *Första uppstart och kalibrering* på sidan 33.

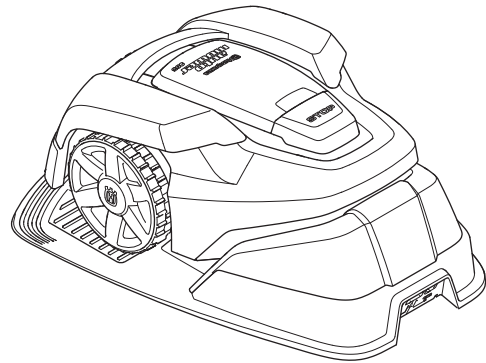
4. ANVÄNDNING

4. Användning

4.1 Laddning av tomt batteri

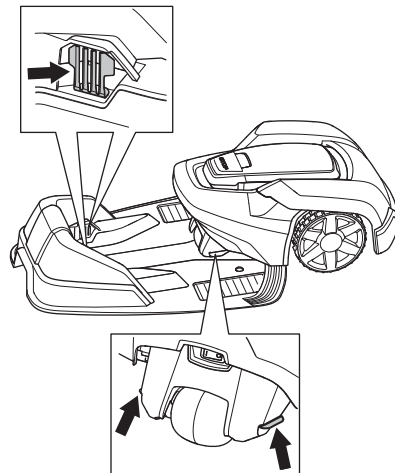
När Husqvarna robotgräsklippare är ny eller har lagrats under en längre tid är batteriet tomt och behöver laddas före start. Uppladdningen tar ca 80-100 minuter.

1. Ställ huvudbrytaren i läge 1.



3012-939

2. Placera robotgräsklipparen i laddstationen. Öppna luckan och skjut in robotgräsklipparen så långt det går för att säkerställa god kontakt mellan robotgräsklipparen och laddstationen.
3. I displayen visas ett meddelande om att laddning pågår.



3012-1001



VARNING

Läs noga säkerhetsföreskrifterna innan du startar din robotgräsklippare.



1001-003



VARNING

Håll händer och fötter borta från de roterande knivarna. Placera aldrig händer eller fötter nära eller under karossen när motorn är igång.



3012-663

4. ANVÄNDNING

4.2 Användning av timer

För bästa klippresultat bör inte gräset klippas för mycket. Använd timerfunktionen (se 6.3 *Timer* på sidan 45.) för att undvika en tillplattad gräsmatta. När timern ställs in, beräkna att robotgräsklipparen klipper cirka 45 m² per timme och dag (cirka 30 m² för Automower® 305).

Exempel

Om arbetsområdet är 360 m² behöver robotgräsklipparen vara i drift cirka 8 timmar per dygn (cirka 12 timmar för Automower® 305). Tiderna är ungefärliga och beror bland annat på grässets kvalitet, knivarnas skärpa och batteriets ålder.

VIKTIG INFORMATION

Använd timer för att undvika klippning de tider då det normalt finns barn, husdjur och annat som kan ta skada av de roterande knivarna, på gräsmattan.

Fabriksinställning på timern är 05:00-24:00 (07:00-23:00 för Automower® 305) och tillåtelse att köra alla veckans dagar. Denna inställning passar bra för en arbetsyta på cirka 800 m² (500 m² för Automower® 305).

Om arbetsytans storlek medger kan grässets kvalitet bli ännu bättre om det blir klippt varannan dag istället för några timmar varje dag. Dessutom mår gräset bra av att få vila helt under minst en tredagersperiod en gång i månaden.

Vilotid

Robotgräsklipparen har en inbyggd vilotid på minst 6 timmar per dygn (8 timmar för Automower® 305). Vilotiden ger ett bra tillfälle för t ex bevattning eller lek och spel på gräsmattan.

Exempel 1

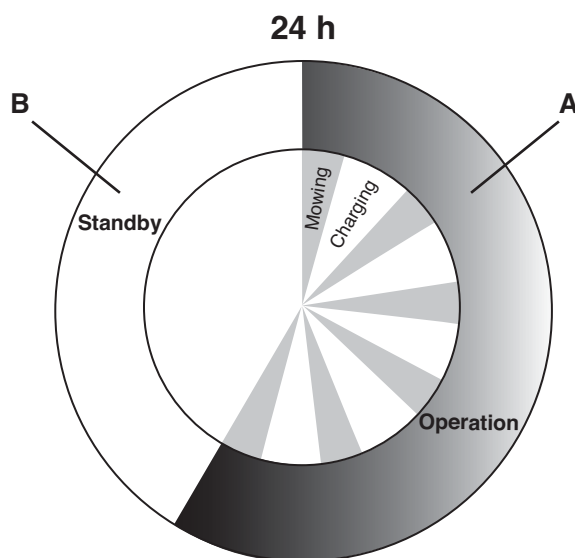
Tiderna i detta exempel gäller Automower®305 men principen är densamma för Automower® 308.

Arbetsperiod 1: 07:00 - 23:00

Veckodagar: Alla dagar

Fabriksinställningen gör att robotgräsklipparen kommer att vara i drift från kl 07:00. Från och med cirka kl 22:00 kommer den att stå i laddstationen för att ges vilotid till nästa start kl 07:00.

Om timer-inställningen är uppdelad på två Arbetsperioder kan vilotiden vara uppdelad på flera perioder. Den sammanlagda vilotiden måste dock vara minst 6 timmar (8 timmar för Automower® 305).



305

Drift	A = Max 16 h
Laddning/Vilotid	B = Min 8 h

308

Drift	A = Max 18 h
Laddning/Vilotid	B = Min 6 h

3012-1081

4. ANVÄNDNING

Exempel 2

Tiderna i detta exempel gäller Automower® 305 men principen är densamma för Automower® 308.

Arbetsperiod 1: 08:00 - 16:00

Arbetsperiod 2: 20:00 - 23:00

Veckodagar: Alla dagar

Robotgräsklipparen kommer att vara i drift de tider som angetts i arbetsperioderna eftersom totala driftstiden uppgår till 11 timmar och alltså inte överskrider maximala 16 timmar.

Exempel 3

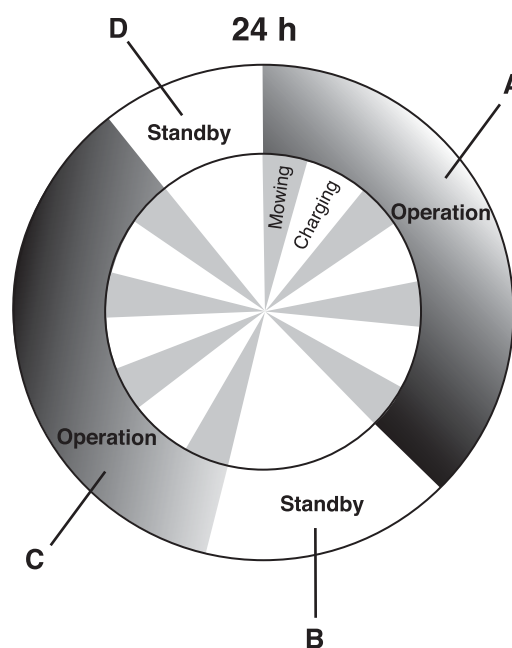
Arbetsperiod 1: 20:00 - 06:00

Veckodagar: Måndag - lördag

Klipparen kommer att vara i drift från måndag kl 00:01 till måndag kl 06:00. Startar igen måndag kl 20:00 och klipper nattetid fram till kl 06:00. Den fortsätter klippa nattetid fram till lördag kl 23:59. Den vilar söndagsdygnet och startar igen måndag kl 00:01.

Ovanstående tider är ungefärliga. Tiderna beror bland annat på grässets kvalitet, knivarnas skärpa och batteriets ålder.

Om arbetsytans storlek medger kan grässets kvalitet bli ännu bättre om det blir klippt varannan dag istället för några timmar varje dag. Dessutom mår gräset bra av att få vila helt under minst en tredagersperiod en gång i månaden.



305

Drift **A + C = Max 16 h**

Laddning/Vilotid **B + D = Min 8 h**

308

Drift **A + C = Max 18 h**

Laddning/Vilotid **B + D = Min 6 h**

3012-1082

	Automower® 305	Automower® 308
Max drifttid	16 h	18 h
Min vilotid	8 h	6 h
Yta/h/dag	30 m ²	45 m ²

Tiderna är ungefärliga och beror bland annat på grässets kvalitet, knivarnas skärpa och batteriets ålder.

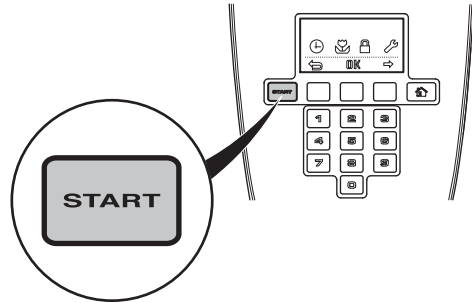
4. ANVÄNDNING

4.3 Start

1. Ställ huvudbrytaren i läge 1.
2. Tryck på **STOP**-knappen för att öppna luckan till kontrollpanelen.
3. Ange PIN-koden.
Förfrågan om PIN-kod kan väljas bort. För mer information om stöldskydd, se 6.5 *Säkerhet*.
4. Tryck på Start-knappen.
5. Stäng luckan inom 10 sekunder.

Om robotgräsklipparen står i laddstationen kommer den bara att lämna laddstationen om batteriet är fulladdat och om timer är inställd så att den tillåts köra.

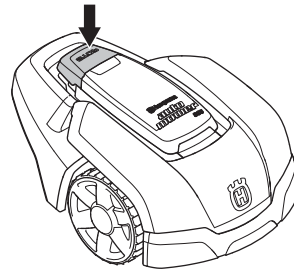
Innan knivdisken startar hörs 5 pip under 2 sekunder.



3012-990

4.4 Stopp

1. Tryck på **STOP**-knappen.
Robotgräsklipparen stannar, klippmotorn stängs av och luckan till kontrollpanelen öppnas.



3012-929

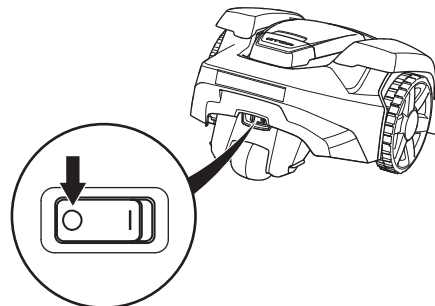
Omstart

1. Tryck på Start-knappen.
2. Stäng luckan inom 10 sekunder.
Robotgräsklipparen startar automatiskt.

4.5 Stänga av

1. Tryck på **STOP**-knappen.
2. Ställ huvudbrytaren i läge 0.

Stäng alltid av robotgräsklipparen med huvudbrytaren om underhåll ska utföras eller om robotgräsklipparen ska flyttas utanför arbetsområdet.



3012-1023

4. ANVÄNDNING

4.6 Justering av klipphöjd

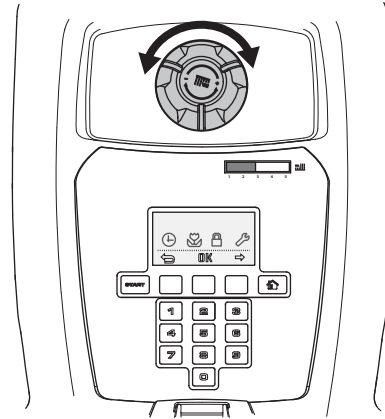
Klipphöjden kan varieras från MIN (2 cm) till MAX (5 cm).

Första veckan efter en ny installation ska klipphöjden vara på inställd på MAX för att undvika skador på slingkabeln. Därefter kan klipphöjden sänkas med ett steg per vecka tills önskad klipphöjd har nåtts.

Om gräset är långt är det lämpligt att låta robotgräsklipparen börja klippa på klipphöjd MAX. När sedan gräset blivit kortare, kan du sänka klipphöjden successivt.

För att justera klipphöjden:

1. Tryck på **STOP**-knappen för att stoppa robotgräsklipparen och öppna luckan.
2. Vrid höjdjusteringsratten till önskat läge. Valt läge visas av den orange stapel som syns genom fönstret bredvid ratten.
 - Vrid motsols för att höja klipphöjden.
 - Vrid medsols för att sänka klipphöjden.



3012-1005

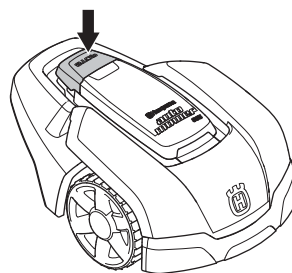
VIKTIG INFORMATION

Första veckan efter en ny installation ska klipphöjden vara på inställd på MAX för att undvika skador på slingkabeln. Därefter kan klipphöjden sänkas med ett steg per vecka tills önskad klipphöjd har nåtts.

5. KONTROLLPANEL

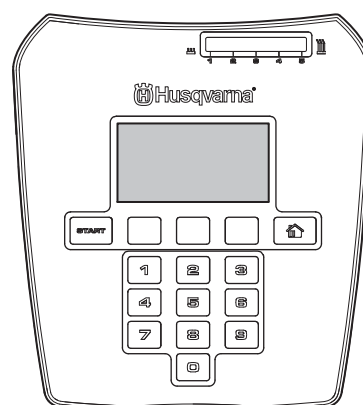
5. Kontrollpanel

Via kontrollpanelen sköts alla former av kommandon till och inställningar av Husqvarna robotgräsklippare. Samtliga funktioner nås via ett antal menyer.



3012-929

Kontrollpanelen består av en display och en knappsats. All information visas på displayen och alla inmatningar görs med hjälp av knapparna.



3012-983

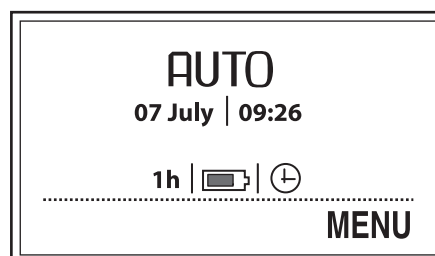
När stopp-knappen har tryckts och luckan öppnats, visas Driftsvyn; klocka, valt driftläge, antal driftstimmar, batteristatus och timerläge.

- Klockan visar aktuell tid.
- Datum visar aktuell dag.
- Antalet drifttimmar som visas är det antal timmar sedan tillverkningsdag som robotgräsklipparen har varit i drift. Tid som robotgräsklipparen har klippt gräs eller sökt efter laddstationen är tid som räknas som drifttid.
- Texten *AUTO*, *MAN* eller *HOME* visar vilket driftläge som är valt.

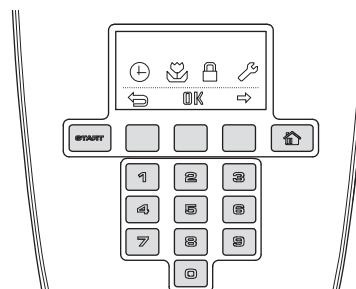
Batteristatus visar hur mycket laddning batteriet har kvar.

- Klocksymbolen visas när timerinställningar är gjorda. Klocksymbolen är fylld (svart) när robotgräsklipparen inte tillåts klippa pga timerinställning och tom (vit) när robotgräsklipparen tillåts klippa.
- Texten *MENY* illustrerar att huvudmenyn nås genom att trycka på flervalsknappen som är placerad under texten.

Knappsatsen består av fyra grupper av knappar: driftvalsknapp, flervalsknappar, siffror och start-knapp.



3018-079



3012-988

5. KONTROLLPANEL

5.1 Driftval

Driftvalsknappen har ett hus som symbol. När knappen har tryckts visas valt driftsläge i displayen. Genom att trycka på knappen flera gånger i följd, kan man välja bland tre olika driftslägen.

1. HOME:

Skickar robotgräsklipparen till laddstationen. Där stannar den till dess annat driftsläge väljs. I driftsvyn visas texten *Home*. När batteriet är fulladdat kommer robotgräsklipparen att stå kvar i laddstationen. Först när driftval byts till AUTO kommer robotgräsklipparen att lämna laddstationen och åter börja klippa.

Home används även efter en ny installation eller ändringar i befintlig installation, för att testa att robotgräsklipparen kan följa guidekabeln och docka laddstationen. Se 3.9 *Testa dockning med laddstation* på sidan 34.

2. AUTO:

Det normala, automatiska, driftläget där robotgräsklipparen klipper och laddar kontinuerligt.

3. MAN:

Vid klippning av biytor (se 3.4 *Installation av begränsningskabel* på sidan 22) ska driftläge *MAN* användas.

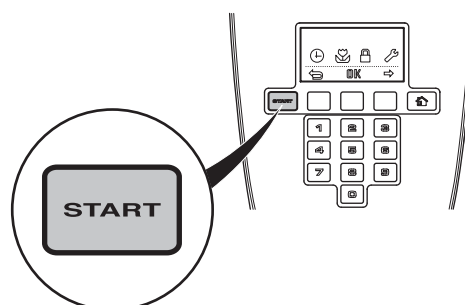
Om *MAN* väljs och robotgräsklipparen startas när den är ute på gräsytan, kommer den att klippa tills batteriet är tomt. Därefter kommer den att stanna och visa meddelandet *Behöver laddas manuellt*. Robotgräsklipparen måste då flyttas manuellt till laddstationen och sedan startas manuellt efter laddning.

Om robotgräsklipparen laddas i läge *MAN* kommer den att laddas fullt, köra ut cirka 20 cm och därefter stanna. Detta för att indikera att laddning är klar och att den är redo att klippa.

Om huvudområdet ska klippas efter laddningen är det lämpligt att byta driftval till Auto innan robotgräsklipparen placeras i laddstationen.

VIKTIG INFORMATION

Tryck alltid på **START**-knappen innan luckan stängs för att starta robotgräsklipparen. Om inte **START**-knappen har tryckts ges ett meddelande-pip och robotgräsklipparen kommer inte att starta.



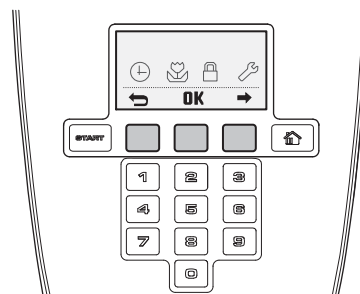
3012-990

5. KONTROLLPANEL

5.2 Flervalssknappar

De tre flervalssknapparna har olika funktion, bl a beroende på var i menystrukturen man befinner sig. Vilken funktion som knapparna har visas längst ned i displayen.

Exempel: Befinner man sig i huvudmenyn fungerar den vänstra knappen för bakåtsteg, den mellersta knappen för att bekräfta val och den högra knappen stegar vidare i menyn.

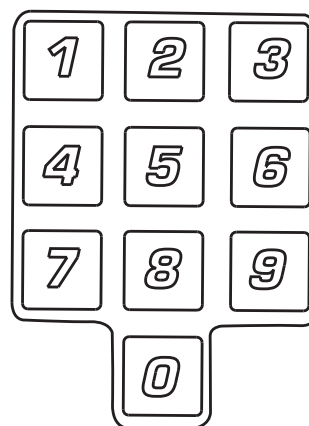


3012-985

5.3 Siffror

Sifvertangenterna används för att t ex ange PIN-kod eller tidsinställningar.

Sifvertangenterna kan även användas för att ange en sifferserie som snabbval till de olika menyerna. För mer information om sifferserien, se 6.1 Huvudmeny på sidan 43.



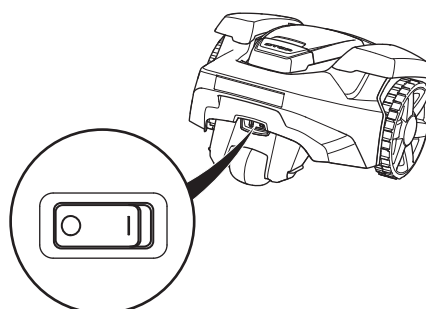
3012-407

5.4 Huvudbrytare

Ställ huvudbrytaren i läge 1 för att kunna starta robotgräsklipparen.

Ställ huvudbrytaren i läge 0 när robotgräsklipparen inte ska användas eller vid arbete med knivdisken.

När huvudbrytaren är ställd i läge 0 kan inte motorerna på robotgräsklipparen starta.



3012-1027

6. MENYFUNKTIONER

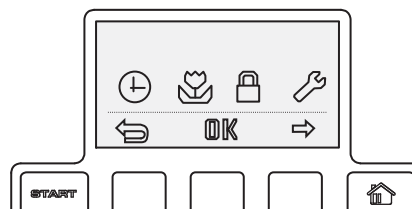
6. Menyfunktioner

6.1 Huvudmeny

Huvudmenyn består av fyra val:

- *Timer*
- *Installation*
- *Säkerhet*
- *Inställningar*

Under varje val finns ett antal undermenyer. Via dessa når du alla funktioner för att göra inställningar av robotgräsklipparen.



3012-987

Bläddra mellan menyer

Bläddra i huvudmenyn och i undermenyerna med hjälp av flervalsknapparna. Ange värden och klockslag med hjälp av sifferknapparna och bekräfta varje val med den flervalsknapp som har funktionen OK. Tryck på den flervalsknapp som har en **bakåtpil** för att gå ett menysteg eller håll **Hem**-knappen nedtryckt i två sekunder för att gå direkt till huvudmenyn.

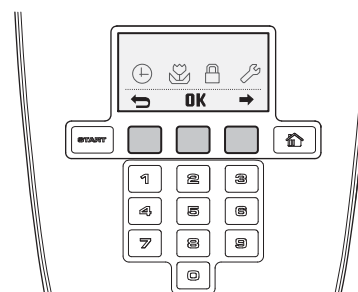
Sifferserie

Sifferserien kan användas som snabbkommando för att nå en viss funktion direkt.

Första siffran i serien avser valet i huvudmenyn. Andra siffran avser valet i första undermenyn och så vidare.

Till exempel: Tryck 2 följt av 1 i huvudmenyn så visas undermenyn Guidebredd.

I rubrikerna på följande sidor, anges respektive sifferserie inom parentes.

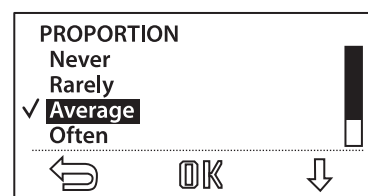


3012-985

Undermenyer

I några undermenyer finns en bock längst till vänster på vissa rader. En sådan bock markerar vilket/vilka alternativ som är valt/valda.

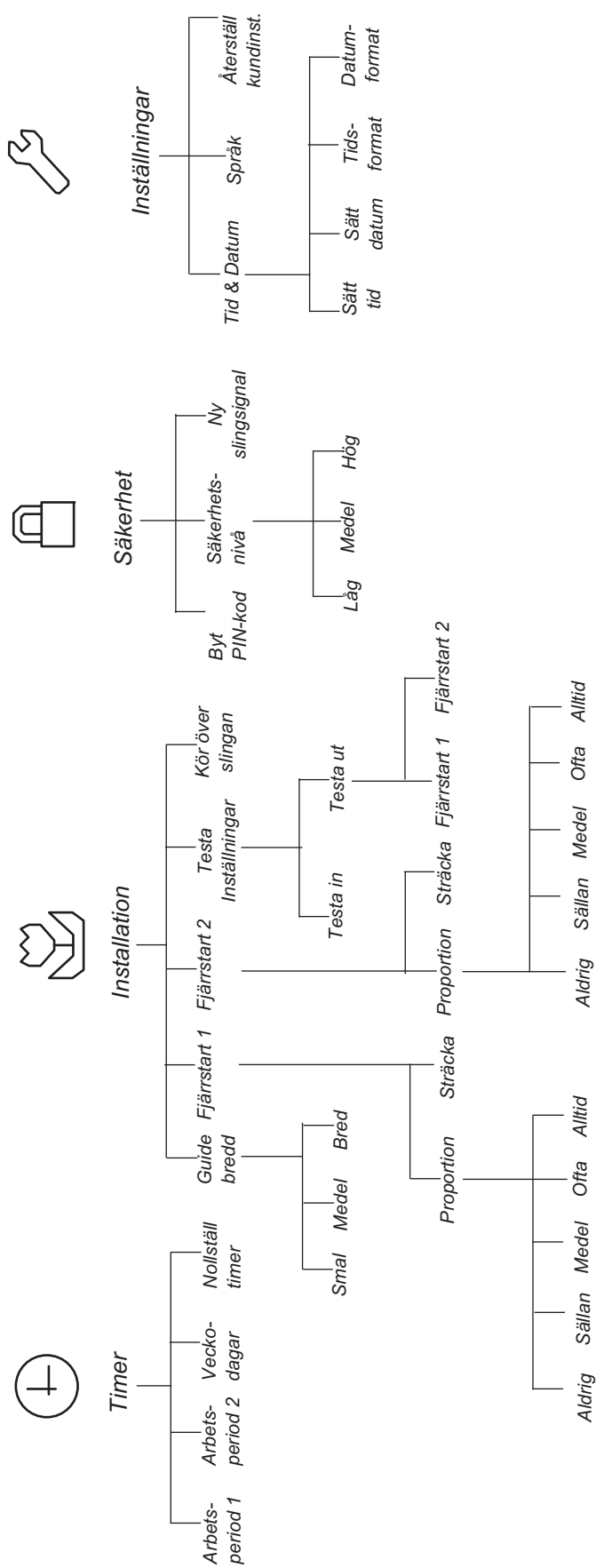
I några undermenyer finns information angivet längst till höger på vissa rader. Denna information talar om vilket val som är gjort i den funktionen.



3012-1004

6. MENYFUNKTIONER

6.2 Menystruktur



6. MENYFUNKTIONER

6.3 Timer

För bästa klippresultat bör inte gräset klippas för mycket. Därför är det viktigt att begränsa drifttiden med hjälp av timerfunktionen om arbetsområdet är mindre än robotgräsklipparens arbetskapacitet. Om robotgräsklipparen får klippa för mycket kan gräset se tillplattat ut. Dessutom utsätts robotgräsklipparen för onödigt slitage.

Timerfunktionen är också ett bra hjälpmedel för att styra under vilka tider robotgräsklipparen inte ska klippa, till exempel när barnen är ute och leker i trädgården.

Fabriksinställning är 05:00 - 24:00 (07:00 - 23:00 för Automower® 305) och tillåtelse att klippa alla veckans dagar. Det är normalt en lämplig inställning för en arbetsyta på ca 800 m² (cirka 500 m² för Automower® 305).

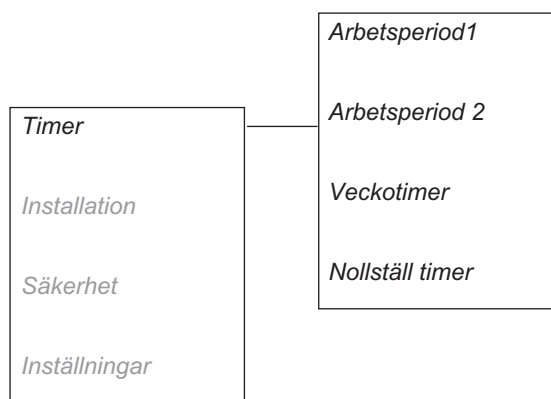
När timern ställs in, beräkna att robotgräsklipparen klipper cirka 45 m² per timme och dag (cirka 30 m² för Automower® 305).

- **Arbetsperiod 1**
för att ställa in start- och stopptider för arbetsperiod 1. Skriv varje önskat klockslag i timmar och minuter och tryck **OK** för att bekräfta inmatad tid.
- **Arbetsperiod 2**
för att ställa in start- och stopptider för arbetsperiod 2. Skriv varje önskat klockslag i timmar och minuter och tryck **OK** för att bekräfta inmatad tid.
- **Veckodagar**
för att välja de dagar robotgräsklipparen ska arbeta. De dagar som markeras med bock kommer robotgräsklipparen att klippa.
- **Nollställ timer**
återställer värdena till fabriksinställning.

För att inaktivera Arbetsperiod 1 eller Arbetsperiod 2, ange tiden 00:00 - 00:00 så återgår timern till --:-- - --:--.

En klocksymbol visas på startsidan när timerinställningar är gjorda. Klocksymbolen är fylld (svart) när robotgräsklipparen inte tillåts klippa pga timerinställning och tom (vit) när robotgräsklipparen tillåts klippa.

Robotgräsklipparen har en inbyggd vilotid på minst 6 timmar per dygn (8 timmar för Automower® 305). Under denna tid står robotgräsklipparen i laddstationen. Se 4.2 *Användning av timer* på sidan 36.



6. MENYFUNKTIONER

6.4 Installation

Via detta val i huvudmenyn nås nedanstående möjligheter till körinställningar.

- **Guidebredd**
för att välja avståndet från guidekabeln som robotgräsklipparen tillåts använda då den följer denna till eller från laddstationen.
- **Fjärrstart 1**
för att styra robotgräsklipparen till att lättare nå ett avlägset område på trädgården.
- **Fjärrstart 2**
för att styra robotgräsklipparen till att lättare nå ett avlägset område på trädgården.
- **Testa inställningar**
för att kontrollera ovanstående inställningar.
- **Kör över slingan**
för att ställa in den sträcka över begränsningskabeln robotgräsklipparen ska köra innan den vänder.

För exempel på trädgårdsinställningar, se 7. *Trädgårdsexempel.*

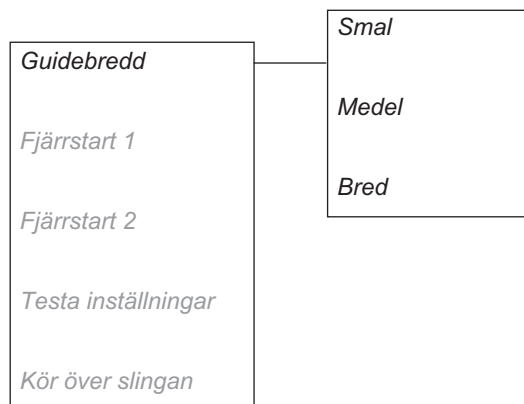
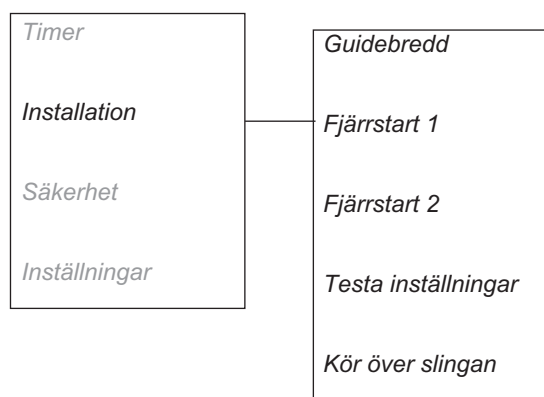
Guidebredd

Guidebredd är ett mått på hur långt från guidekabeln robotgräsklipparen tillåts köra då den följer denna till/från laddstationen. Den yta bredvid kabeln som robotgräsklipparen då använder kallas Korridor.

Robotgräsklipparen är grundinställd på medelbred korridor. För att ytterligare minska risken för spårbildning rekommenderas att välja bred korridor i de fall utformningen av arbetsområdet ger möjlighet till det.

VIKTIG INFORMATION

Använd alltid så bred guidebredd som möjligt. Inställningen Smal ska bara användas då ingen av de övriga inställningarna passar för det aktuella arbetsområdet.



6. MENYFUNKTIONER

Bred

Med en bred korridor kör robotgräsklipparen mer varierat nära och långt ifrån guidekabeln.

En trädgård med öppna ytor och fri från smala passager bör ha en bred korridor för att minimera risken för spårbildning.

Medel

Med en medelbred korridor kör robotgräsklipparen varierat nära och långt ifrån guidekabeln, men inte lika långt ifrån guidekabeln som när bred korridor är vald.

En trädgård med hinder nära guidekabeln och/eller passager som inte ger utrymme för bred korridor bör ha en medelbred korridor.

Smal

Med en smal korridor kör robotgräsklipparen mitt över guidekabeln.

Smal korridor är normalt inte att rekommendera, men i en trädgård med en eller flera smala passager kan en smal korridor krävas. Smal korridor medför ökad risk för spårbildning utmed guidekabeln.

VIKTIG INFORMATION

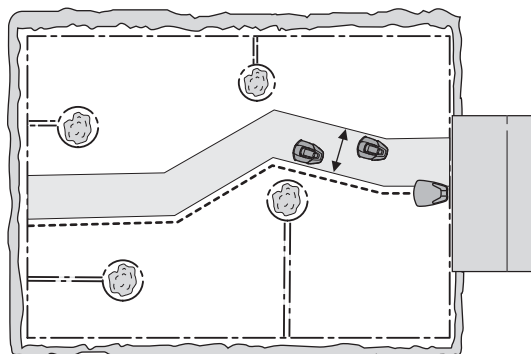
Avståndet på vilket robotgräsklipparen följer guidekabeln varierar beroende på hur arbetsområdet ser ut. Använd funktionen *Test IN* för att säkerställa att inställningen bred korridor kan användas i den aktuella trädgården.

Fjärrstart 1

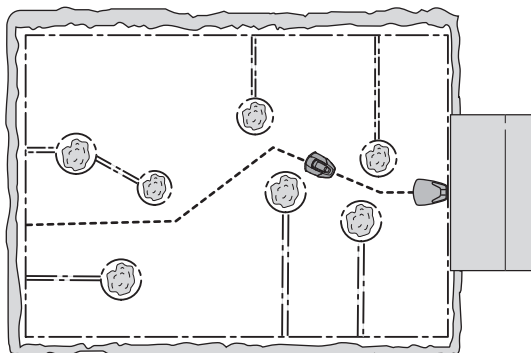
En viktig funktion med guidekabeln är att vid behov kunna styra robotgräsklipparen att nå avlägsna områden. Funktionen är mycket användbar på trädgårdar där till exempel framsida och baksida är förenade av en smal passage.

När funktionen är aktiverad (något annat än *Aldrig* är vald) kommer robotgräsklipparen att ibland följa guidekabeln från laddstationen till det avlägsna området och där börja klippa.

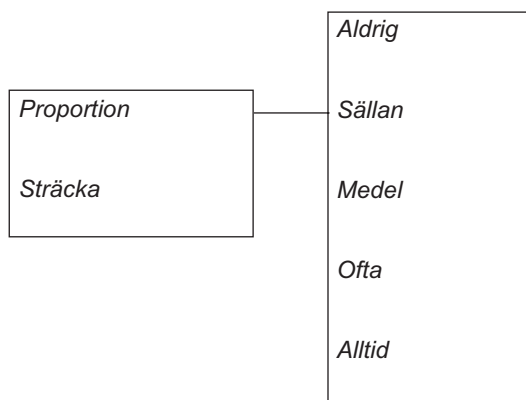
- *Proportion*
Hur ofta robotgräsklipparen ska följa guidekabeln ut från laddstationen väljs som en andel av det totala antalet gånger den lämnar laddstationen. Resterande tillfällen lämnar robotgräsklipparen laddstationen på vanligt sätt och börjar klippa.



3012-993



3012-994



6. MENYFUNKTIONER

Det finns följande fem alternativ att välja bland;

- Aldrig (0 %)
- Sällan (ca 20 %)
- Medel (ca 50 %)
- Ofta (ca 80 %)
- Alltid (100 %)

Välj den andel som motsvarar den avlägsna ytans storlek i förhållande till den totala arbetsytan. Om den avlägsna ytan är t ex mindre än hälften av den totala arbetsytan ska Sällan väljas. Om den avlägsna ytan är t ex hälften av den totala arbetsytan ska Medel väljas. Jämför med exemplen i 7. *Trädgårdsexempel* på sidan 53.

Fabriksinställning är Sällan.

- **Sträcka**
Ange det antal meter längs med guidekabeln från laddstationen till den plats i det avlägsna området där robotgräsklipparen ska börja klippa.
Tips! Använd funktionen *Testa UT* för att ta reda på hur lång sträckan till det avlägsna området är. Sträckan, angiven i meter, kommer att visas i displayen på robotgräsklipparen.

Fjärrstart 2

Om arbetsytan innehåller två avlägsna områden bör guidekabeln installeras så den når båda områdena. Då kan *Fjärrstart 1* och *Fjärrstart 2* kombineras för att styra robotgräsklipparen till respektive område.

Inställningarna för *Proportion* och *Sträcka* görs på samma sätt som för *Fjärrstart 1*.

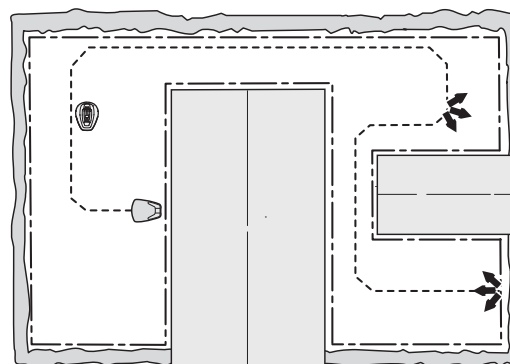
Fabriksinställning är *Aldrig*.

Tänk på att det sammanlagda värdet för *Proportion* inte kan överstiga 100%. Har man t ex valt *Ofta* för *Fjärrstart 1* kan man bara välja *Aldrig* eller *Sällan* för *Fjärrstart 2*.

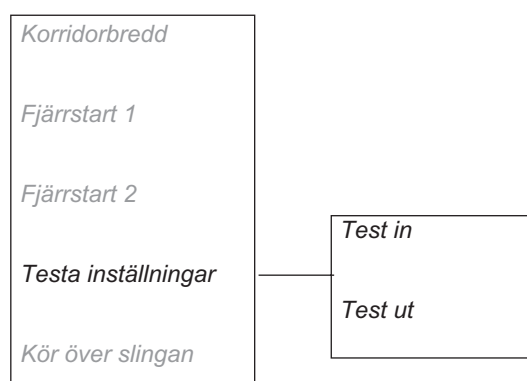
Guidebredd är samma för *Fjärrstart 1* och *Fjärrstart 2*. Det är därmed den smalaste passagen utmed hela guidekabelns sträcka som begränsar maximal guidebredd.

Testa inställningar

I menyn *Testa inställningar* finns möjlighet att testa inställningarna för *Fjärrstart 1* och att vald *Guidebredd* fungerar i den aktuella trädgården.



3018-095



6. MENYFUNKTIONER

Testa UT

Funktionen *Testa UT* är till för att testa utfartsinställningar samt för att ta reda på sträckan från laddstationen till ett avlägset område.

För att testa inställningarna i *Fjärrstart 1*:

Placera robotgräsklipparen i laddstationen och välj *Testa UT*. Robotgräsklipparen kommer då att direkt lämna laddstationen utmed guidekabeln och börja klippa efter angiven sträcka.

Om det finns en passage och robotgräsklipparen inte kan köra genom den, bör inställningen på *Guidebredd* ändras från *Bred* till *Medel*. Vid behov kan inställningen även ändras till *Smal*. Guidebredd *Smal* bör endast användas då ingen av de andra inställningarna fungerar på installationen. När *Testa UT* är aktiverad kör robotgräsklipparen på det största avståndet från kabeln som vald guidebredd tillåter.

Vidstående bild visar hur en robotgräsklippare kommer genom en passage när *Guidebredd* är inställd på *Medel* men inte när *Bred* är inställt.

För att ta reda på sträckan från laddstationen till ett avlägset område:

Ange en sträcka som med säkerhet överstiger den verkliga. Maximal sträcka som kan anges är 500 meter. Placera robotgräsklipparen i laddstationen och välj *Testa UT*. Robotgräsklipparen kommer då att direkt lämna laddstationen. I displayen kommer sträckan, angiven i meter, att visas allt eftersom robotgräsklipparen kör. Stoppa robotgräsklipparen vid önskad position och läs av sträckan. Mata in visat antal meter i *Sträcka* för det aktuella området.

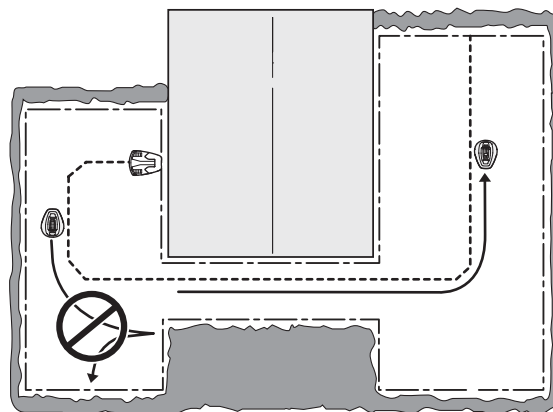
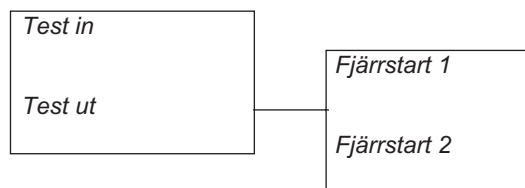
Om *Fjärrstart 2* har aktiverats, dvs något annat än *Aldrig* har valts som *Proportion*, ska även dessa inställningar testas. Test av *Fjärrstart 2* görs på motsvarande sätt som för *Fjärrstart 1*.

Testa IN

Funktionen *Testa IN* är till för att testa hur väl robotgräsklipparen dockar laddstationen.

Testa IN får bara utföras efter att *Testa UT* har utförts.

När funktionen väljs kommer robotgräsklipparen att direkt följa guidekabeln in mot laddstationen och docka den. Testet bedöms som godkänt bara om robotgräsklipparen klarar att docka laddstationen vid första försöket. Om robotgräsklipparen inte klarar att docka på första försöket kommer den automatiskt att göra nya försök. Om robotgräsklipparen behöver två eller flera försök för att docka laddstationen är installationen inte godkänd.



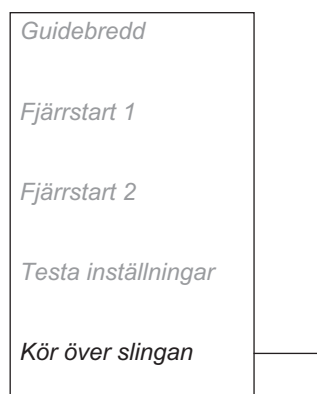
3018-084

6. MENYFUNKTIONER

Kör över slingan

Fronten på robotgräsklipparen passerar begränsningskabeln en viss sträcka innan robotgräsklipparen vänder. Den grundinställda sträckan är 25 cm, men kan ändras efter önskemål. Minimivärdet är 25 cm och maximivärdet är 30 cm.

Ange sedan det antal centimeter du vill att robotgräsklipparen ska passera begränsningskabeln och tryck OK.



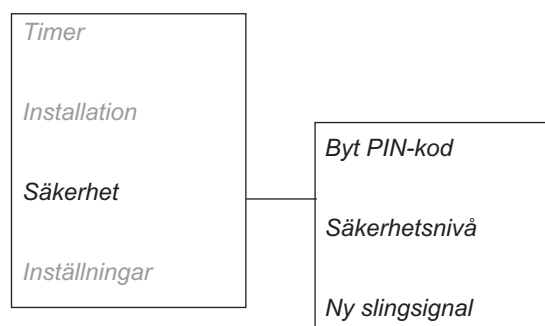
6.5 Säkerhet

Via detta val kan inställningar som berör säkerhet och kopplingen mellan robotgräsklippare och laddstation göras.

Byt PIN-kod

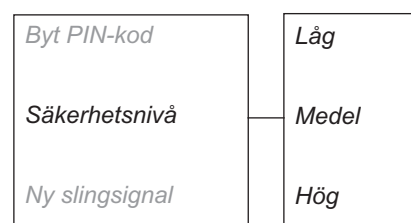
Ange den nya PIN-koden och tryck **OK**. Ange samma kod igen som bekräftelse och tryck **OK**. När PIN-koden blivit ändrad, visas meddelandet *PIN-kod ändrad* i displayen under några sekunder.

Anteckna den nya PIN-koden på avsedd rad i *Memo* på sidan 4.



Säkerhetsnivå

Det finns tre säkerhetsnivåer att välja bland; låg, medel och hög. Låg och medel syftar till att göra robotgräsklipparen obrukbar för den som inte känner till PIN-koden. Hög innehåller dessutom ett alarm som ljuder om inte rätt PIN-kod anges inom en förutbestämd tid.



Funktion	Låg	Medel	Hög
Tidslås	X	X	X
PIN-förfrågan		X	X
Alarm			X

VIKTIG INFORMATION

Det rekommenderas att alltid använda säkerhetsnivå Hög.

6. MENYFUNKTIONER

Tidlås

Denna funktion innebär att robotgräsklipparen efter 30 dagar inte kan startas utan att rätt PIN-kod först har angetts. När 30 dagar har gått kommer robotgräsklipparen fortsätta klippa som vanligt men när luckan öppnas visas meddelandet *Ange PIN-kod*. Ange då din kod och tryck **OK**.

PIN-förfrågan

Denna funktion innebär att robotgräsklipparen frågar efter PIN-kod när huvudbrytaren ställs i läge 1 och varje gång luckan öppnas. Rätt PIN-kod måste anges för kunna använda robotgräsklipparen.

Om fel PIN-kod anges fem gånger i rad blockers robotgräsklipparen en tid. Blockeringstiden förlängs för varje nytt felaktigt försök.

Alarm

Denna funktion innebär att ett alarm ljuder om PIN-koden inte anges inom 10 sekunder efter att **STOP**-knappen tryckts ned eller att robotgräsklipparen av någon anledning har lyfts. Ett tickande ljud påminner om att PIN-koden måste anges för att inte aktivera larmet. Alarmet kan när som helst stängas av genom att ange rätt PIN-kod.

Ny slingsignal

Slingsignalen är slumpmässigt vald för att skapa en unik koppling mellan den aktuella robotgräsklipparen och laddstationen. I sällsynta fall kan det finnas behov av att generera en ny signal, till exempel om två närliggande installationer har en mycket lika signal.

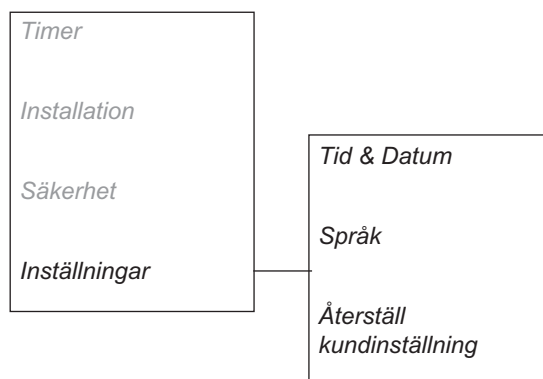
- Ställ robotgräsklipparen i laddstationen.
- Markera *Ny slingsignal* i menyn och tryck **OK**.



6.6 Inställningar

Via detta val i huvudmenyn nås nedanstående möjligheter till inställningar.

- *Tid & Datum*
för att ställa in aktuell tid och datum samt välja önskat tid- och datumformat.
- *Språk*
för att välja vilket språk som ska användas i menyerna.
- *Återställ kundinställningar*
för att återställa robotgräsklipparen till de inställningar som gällde då den lämnade fabriken.

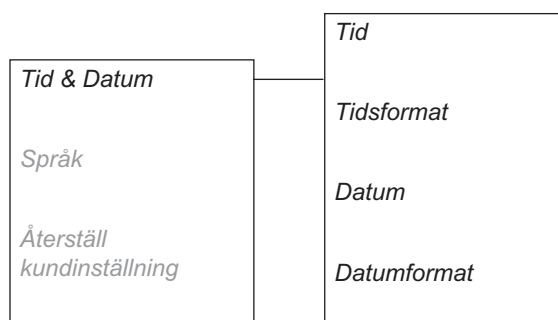


6. MENYFUNKTIONER

Tid & Datum

Med denna funktion sätts aktuell tid och önskat tidsformat i robotgräsklipparen.

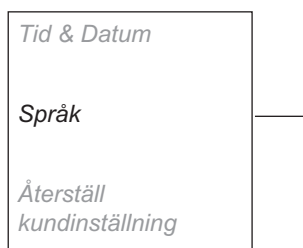
- *Tid*
Ange rätt tid och avsluta med OK.
- *Tidsformat*
Ställ markören vid önskat tidsformat: 12h24h Avsluta med att trycka OK.
- *Datum*
Ange rätt datum och avsluta med OK.
- *Datumformat*
Ställ markören vid önskat datumformat:
ÅÅÅÅ-MM-DD (år-månad-dag)
MM-DD-ÅÅÅÅ (månad-dag-år)
DD-MM-ÅÅÅÅ (dag-månad-år).
Avsluta med att trycka OK.



Språk

Med denna funktion väljs språk.

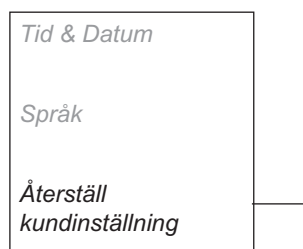
För att välja språk: Ställ markören på Språk och tryck **OK**. Ställ sedan markören vid önskat språk tryck **OK**.



Återställ kundinställningar

Med denna funktion kan robotgräsklipparen återställas till de inställningar som gällde när robotgräsklipparen lämnade fabriken.

- Markera *Återställ kundinställningar* i menyn och tryck **OK**. Ange rätt PIN-kod och tryck **OK**.



7. TRÄDGÅRDSEXEMPEL

7. Trädgårdsexempel

- Förslag på installation och inställningar

Robotgräsklipparens beteende styrs till viss del av de inställningar som gjorts. Genom att anpassa robotgräsklipparens trädgårdsinställningar efter utformningen på trädgården blir det lättare för robotgräsklipparen att nå alla delar av trädgården lika ofta och därmed uppnå ett perfekt klippresultat.

Olika trädgårdar behöver olika inställningar. På följande sidor visas ett antal exempel på trädgårdar med förslag om installation och inställningar.

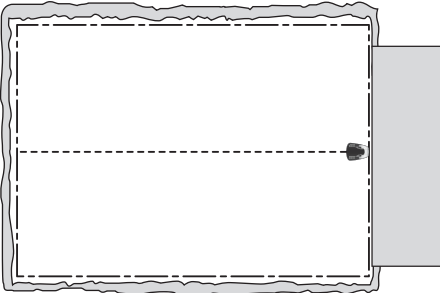
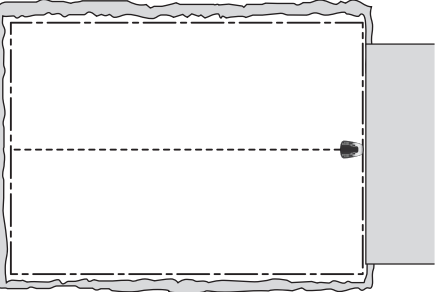
På www.automower.se finns fler trädgårdsexempel.

För mer detaljerad information om de olika inställningarna, se kapitlet 6. *Menyfunktioner*.

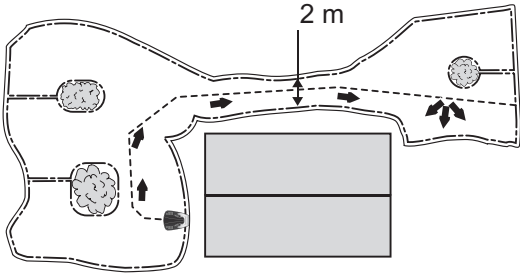
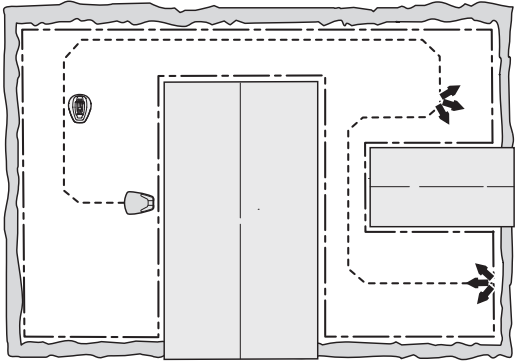
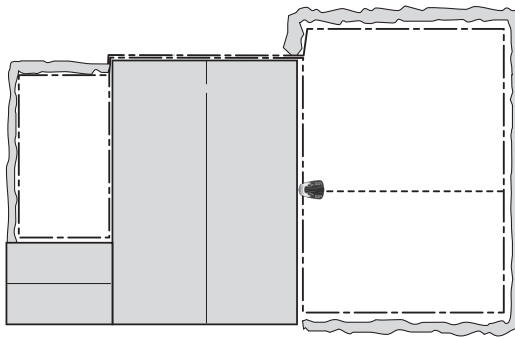
VIKTIG INFORMATION

Grundinställningarna i robotgräsklipparen är valda för att fungera på så många olika trädgårdar som möjligt. Justeringar av inställningarna behöver bara göras när speciella installationsförhållanden råder.

Rekomenderade timer-inställningar i följande trädgårdsexempel gäller Automower® 305 om inget annat anges. För Automower® 308 kan driftstiden minskas, se 4.2 *Användning av timer* på sidan 36.

Förslag på installation och inställningar		
Yta	150m ² . Öppen och plan yta.	 3012-979
Timer	07:00-17:00 Måndag, Tisdag, Onsdag, Fredag	
Proportion	Aldrig	
Guidebredd	Bred	
Kommentar	Eftersom ytan är mindre än maxkapaciteten för robotgräsklipparen bör man använda timer så att inte gräset ser nedtrampat ut.	
Yta	500m ² . Öppen yta.	 3012-979
Timer	07:00-23:00 (fabriksinställning) Måndag-Söndag	
Proportion	Aldrig	
Guidebredd	Bred	
Kommentar	Öppen yta utan svåra hinder.	

7. TRÄDGÅRDSEXEMPEL

Förslag på installation och inställningar		
Yta	150m ² . Osymmetriskt arbetsområde med en smal passage och ett antal öar.	 <p style="text-align: right;">3012-978</p>
Timer	07:00-17:00 Måndag, Tisdag, Onsdag, Fredag	
Proportion	Sällan (fabriksinställning)	
Guidebredd	Medel	
Kommentar	Guidekabeln måste placeras genom den smala passagen för att robotgräsklipparen säkert ska kunna hitta till laddstationen från den högra delen av arbetsytan. Eftersom den högra ytan är en liten del av den totala ytan väljs <i>Proportion: Sällan</i> .	
Yta	Gäller endast Automower® 308 400m ² . Tre ytor sammabundna med två smala passager.	 <p style="text-align: right;">3018-064</p>
Timer	06:00-22:00 Måndag, tisdag, torsdag, fredag	
Proportion Fjärrstart 1	Sällan	
Proportion Fjärrstart 2	Medel	
Guidebredd	Eftersom arbetsytan innehåller tre områden förbundna via två smala passager behöver Fjärrstart 1 och Fjärrstart 2 användas för att få ett jämnt klippresultat över hela arbetsytan.	
Kommentar		
Yta	200m ² + 50m ² i en biyta.	 <p style="text-align: right;">3018-064</p>
Timer	07:00-18:00 Måndag, tisdag, torsdag, fredag	
Proportion	Aldrig	
Guidebredd	Bred	
Kommentar	Biytan klipps i läge MAN onsdag och lördag.	

8. UNDERHÅLL

8. Underhåll

För bättre driftsäkerhet och högre livslängd; kontrollera och rengör Husqvarna robotgräsklippare regelbundet och byt slitna delar vid behov. För mer information om rengöring, se *8.4 Rengöring* på sidan 57.

Under den första tiden som robotgräsklipparen används bör knivdisk och knivar kontrolleras en gång i veckan. Om slitaget under den tiden varit lågt, kan intervallet mellan kontrollerna ökas.

Det är viktigt att knivdisken kan rotera fritt och lätt. Knivarna ska ha oskadad egg. Knivarnas livslängd varierar kraftigt och beror bland annat på:

- Drifftid och arbetsområdets storlek.
- Typ av gräs.
- Typ av jordmån.
- Förekomst av föremål som kottar, fallfrukt, leksaker, verktyg, stenar, rötter och liknande.

En vanlig livslängd är 1-3 månader vid drift på ytor över 300 m² och längre på mindre ytor. För byte av knivar, se *8.7 Knivar* på sidan 59.

VIKTIG INFORMATION

Drift med slöa knivar ger ett mycket sämre klippresultat. Gräset får fransiga snitt och mer energi åtgår så att robotgräsklipparen inte klarar en lika stor arbetsyta.

8.1 Vinterförvaring

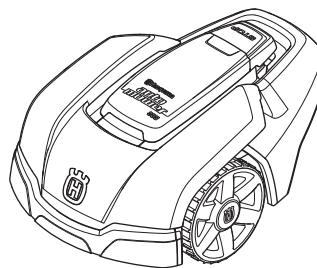
Robotgräsklippare

Robotgräsklipparen måste rengöras noggrant innan vinterförvaring, se *8.4 Rengöring* på sidan 57.

Ladda batteriet fullt innan vinterförvaring. Ställ därefter huvudbrytaren i läge 0.

Kontrollera skicket på sliddelar såsom knivar och lager i bakhjulet. Åtgärda vid behov, så att robotgräsklipparen är i god kondition inför nästa säsong.

Förvara robotgräsklipparen stående på alla tre hjulen i en torr och frostfri omgivning, gärna i originalförpackning.

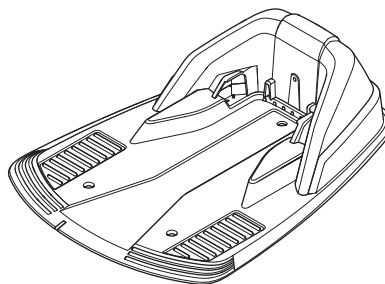


3012-964

8. UNDERHÅLL

Laddstation

Förvara laddstation och transformator inomhus. Begränsningsslingan och guidekabeln kan lämnas i marken. Ändarna på kablarna bör skyddas mot väta genom att fästa dem i ett original skarvdon eller lägga dem i exempelvis en ask med fett.



3012-965

8.2 Service

Lämna din robotgräsklippare till en återförsäljare för service i samband med vinterförvaring. Detta är nödvändigt för att hålla robotgräsklipparen i bra skick.

En service innehåller vanligtvis följande:

- Noggrann rengöring av kaross, chassi, knivdisk samt övriga rörliga delar.
- Test av robotgräsklipparens funktion och komponenter.
- Kontroll och eventuellt byte av slitdelar såsom knivar och lager.
- Test av robotgräsklipparens batterikapacitet samt rekommendation om eventuellt byte.
- Vid behov kan återförsäljaren också ladda robotgräsklipparen med ny mjukvara, innehållande eventuella nytillkomna funktioner.

8.3 Efter vinterförvaring

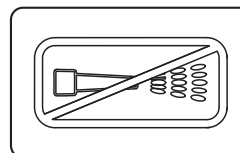
Kontrollera om rengöring behövs av robotgräsklipparen, kontaktbleck och laddbleck vid första användningen. Om ladd- eller kontaktblecken ser brända ut; rengör dem med en fin smärgelduk. Kontrollera även att robotgräsklipparens tid och datum stämmer.

8.4 Rengöring

Det är viktigt att hålla robotgräsklipparen ren. En robotgräsklippare med stora gräsansamlingar klarar sluttningar sämre. Rekommenderat är rengöring med hjälp av en borste och en sprayflaska med vatten.

VIKTIG INFORMATION

Använd aldrig högtryckstvätt, eller ens rinnande vatten vid rengöring av robotgräsklipparen. Använd heller aldrig lösningsmedel vid rengöring.



3018-062

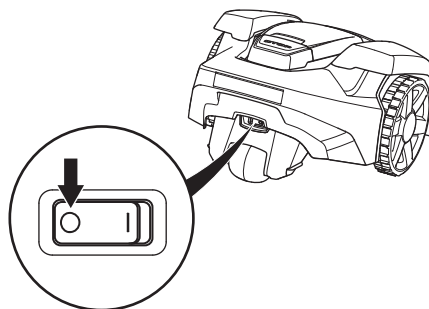
8. UNDERHÅLL

Underrede och knivdisk

1. Ställ huvudbrytaren i läge 0.
2. Ta på skyddshandskar.
3. Res upp robotgräsklipparen på sidan.
4. Gör rent knivdisk och underrede med till exempel en diskborste.

Kontrollera samtidigt att knivdisken roterar fritt i förhållande till fotskyddet.

Om långa grässtrån eller andra föremål letar sig in kan knivdisken bromsas. Även en liten bromsning leder till ökad energiförbrukning, kortare klipptider och ytterst att robotgräsklipparen inte klarar en stor gräsyta. Om grundligare rengöring krävs måste eventuellt knivdisken demonteras. Kontakta, vid behov, din återförsäljare.



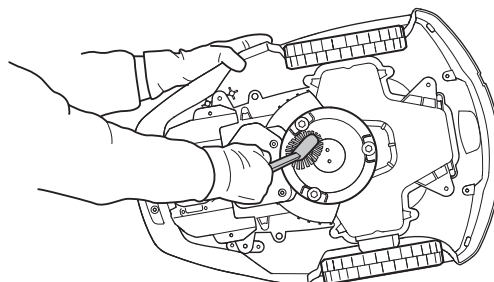
3012-1023
3012-272

Chassi

Gör rent undersidan av chassit. Borsta eller torka med en våt trasa.

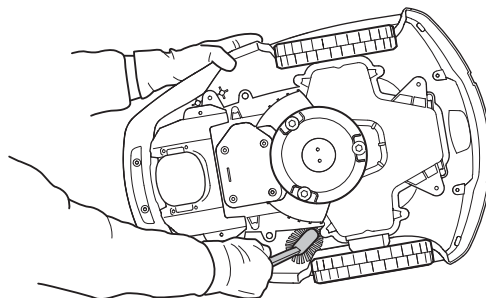
Hjul

Gör rent runt framhjulen och bakhjulet samt runt bakhjulets upphängning.



Kaross

Använd en fuktad mjuk svamp eller trasa för rengöring av karossen. Om karossen är kraftigt nedsmutsad, kan det även behövas tvällösning eller handdiskmedel.



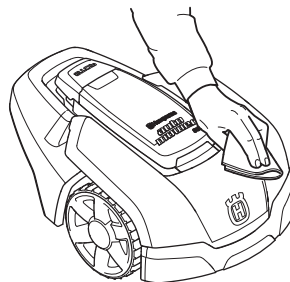
3012-973
3012-974

8.5 Transport och förflyttning

Säkra maskinen under transport. Det är viktigt att robotgräsklipparen ligger still när den transporteras t.ex. mellan gräsytor.

8.6 Vid åskväder

För att minska risken för skador på de elektriska komponenterna i robotgräsklipparen, ska alla anslutningar till laddstationen (strömförsörjning, begränsningskabel och guidekabel) kopplas ur när det föreligger risk för åskväder.



3012-975

8. UNDERHÅLL

8.7 Knivar



VARNING

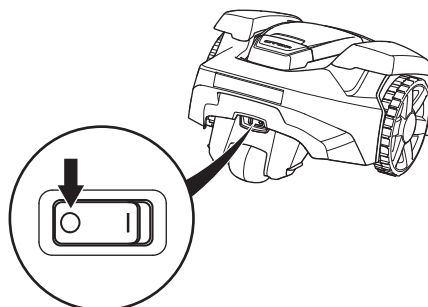
Använd alltid originalknivar och skruvar vid byte. Att enbart byta kniven och återanvända skruven, kan medföra att skruven slits under klippning och går av. Kniven kan då slungas iväg och orsaka skada.

På robotgräsklipparen sitter tre knivar som är skruvade i knivdisken. Alla tre knivarna och skruvarna måste bytas vid samma tillfälle, för att få ett balanserat klippsystem.

Det finns flera varianter av knivar att välja på som tillhör, med olika egenskaper. Använd endast av Husqvarna AB godkända originalknivar. Kontakta din återförsäljare för mer information.

För byte av knivar:

1. Ställ huvudbrytaren i läge 0.
2. Ta på skyddshandskar.
3. Lägg robotgräsklipparen upp- och ned.
4. Rotera hasplåten så att dess hål hamnar mitt för skruven till kniven. Gäller endast Automower® 308.
5. Skruva ur skruven. Använd en spår- eller kryssmejsel.
6. Ta bort kniven och skruven.
7. Skruva fast den nya kniven och nya skruven.



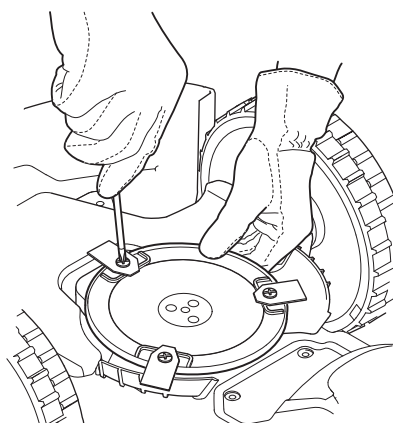
8.8 Batteri

Batteriet är underhållsfritt, men har en begränsad livslängd på 2 - 4 år.

Livslängden är beroende dels av säsongens längd, dels av hur många timmar per dag som robotgräsklipparen används. En lång säsong eller många timmars användning per dag, innebär att batteriet måste bytas med kortare intervaller.

VIKTIG INFORMATION

Ladda batteriet fullt i slutet av säsongen innan vinterförvaring.



3012-1023
3012-272

3018-087

8. UNDERHÅLL

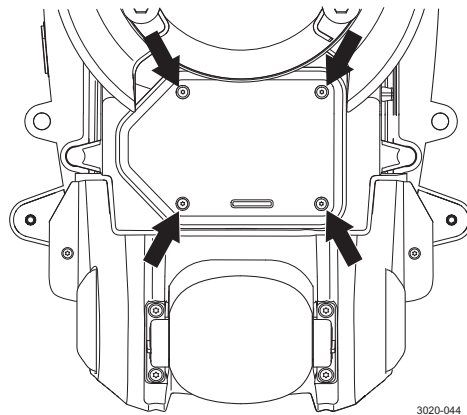
Byte av batteri

Om robotgräsklipparen klipper gräs kortare tid än normalt mellan laddningarna tyder det på att batteriet börjar åldras och i förlängningen behöver bytas. Så länge robotgräsklipparen klarar att hålla gräsmattan välklippt är det inget problem.

VIKTIG INFORMATION

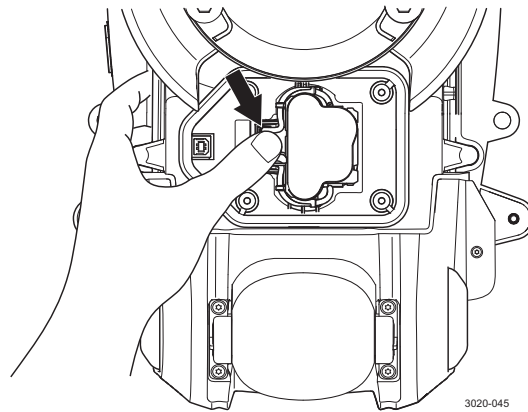
Använd endast Husqvarna Group AB original batteri. Kompatibilitet med andra batterier kan ej garanteras.

1. Ställ huvudbrytaren i läge 0.
2. Vänd robotgräsklipparen uppochned.
3. Gör rent runt batteriluckan.
4. Skruva ur de fyra skruvarna till batteriluckan (Torx 20) och ta bort batteriluckan.
5. Dra ur batteriet genom att dra i strappen.
6. Ställ huvudbrytaren i läge 0.
7. Vänd robotgräsklipparen uppochned.
8. Montera nytt Husqvarna originalbatteri. OBS! Tryck på kontaktstycket för att trycka fast batteriet.
9. Montera batteriluckan. Tätningslisten är återanvändningsbar och behöver inte bytas.
10. Skruva fast de fyra skruvarna till batteriluckan (Torx 20).



3020-044

3020-044



3020-045

3020-045

9. FELSÖKNING

9. Felsökning

I detta kapitel presenteras ett urval av de meddelanden som kan visas i displayen vid eventuell driftsstörning. För varje meddelande finns förslag på orsak och åtgärd.

I detta kapitel presenteras även några symptom som kan vägleda om robotgräsklipparen inte fungerar som förväntat.

Fler förslag på åtgärder vid eventuell driftsstörning eller symptom finns på www.automower.se

9.1 Meddelanden

Nedan är ett antal meddelanden listade, som kan visas i displayen på Husqvarna robotgräsklippare. Om samma meddelande uppträder ofta: kontakta din återförsäljare.

Meddelande	Orsak	Åtgärd
<i>Vänster hjulmotor blockerad</i>	Gräs eller annat föremål har fastnat runt drivhjulet.	Kontrollera drivhjulet och ta bort om det fastnat gräs eller något föremål.
<i>Höger hjulmotor blockerad</i>	Gräs eller annat föremål har fastnat runt drivhjulet.	Kontrollera drivhjulet och ta bort om det fastnat gräs eller något föremål.
<i>Blockerad knivdisk</i>	Gräs eller annat föremål har fastnat runt knivdisken.	Kontrollera knivdisken och ta bort om det fastnat gräs eller något föremål.
	Knivdisken står i en vattenpöl.	Flytta robotgräsklipparen och om möjligt åtgärda för att undvika vattensamlingar på arbetsområdet.
<i>Ingen slingsignal</i>	Transformatorn är inte ansluten.	Kontrollera anslutningen till vägguttaget och om eventuell jordfelsbrytare löst ut. Kontrollera också att lågspänningskabeln är ansluten till laddstationen.
	Begränsningskabeln ej ansluten till laddstationen.	Kontrollera att begränsningskabelns kontaktdon är ordentligt anslutna till laddstationen. Se 3.5 <i>Anslutning av begränsningskabel</i> på sidan 28.
	Avbrott på begränsningskabeln.	Uppsök avbrottet, se 9.4 <i>Finna avbrott på slingkabeln</i> på sidan 67. Ersätt skadad del av slingan med ny slingkabel och skarva med original skarvdon.
	Begränsningskabeln är lagd åt fel håll runt en ö.	Kontrollera att begränsningskabeln har lagts i enlighet med instruktionerna i kapitel 3. <i>Installation</i> .
	Kopplingen mellan robotgräsklipparen och laddstationen har brutits.	Ställ robotgräsklipparen i laddstationen och generera en ny slingsignal via Säkerhet -> <i>Ny slingsignal</i> .
	Störningar från metalliska föremål (staket, armeringsjärn) eller nedgrävda kablar i närheten.	Prova att flytta begränsningskabeln.

9. FELSÖKNING

Meddelande	Orsak	Åtgärd
<i>Instängd</i>	Robotgräsklipparen har fastnat i något.	Ta loss robotgräsklipparen och åtgärda orsaken till att den blev instängd.
	Robotgräsklipparen är instängd innanför ett antal hinder.	Kontrollera om det finns hinder som gör att robotgräsklipparen har svårt att ta sig från platsen.
<i>Utanför arbetsområdet</i>	Begränsningskabelns anslutningar till laddstationen är korsade.	Kontrollera att begränsningskabeln är korrekt ansluten.
	Begränsningskabeln ligger för nära arbetsområdets kant.	Kontrollera att begränsningskabeln har lagts i enlighet med instruktionerna i kapitel 3. <i>Installation</i> .
	Arbetsområdet har för stor lutning.	Kontrollera att begränsningskabeln har lagts i enlighet med instruktionerna i kapitel 3. <i>Installation</i> .
	Begränsningskabeln är lagd åt fel håll runt en ö.	Kontrollera att begränsningskabeln har lagts i enlighet med instruktionerna i kapitel 3. <i>Installation</i> .
	Störningar från metalliska föremål (staket, armeringsjärn) eller nedgrävda kablar i närheten.	Prova att flytta begränsningskabeln.
	Robotgräsklipparen har svårt att särskilja signalen från en närliggande robotgräsklippareinstallation.	Ställ A i laddstationen och generera en ny slingsignal via <i>Säkerhet</i> -> <i>Ny slingsignal</i>).
<i>Låg batterispänning</i>	Robotgräsklipparen hittar inte laddstationen.	Kontrollera att laddstationen och guidekabeln är installerad enligt instruktionerna, se 3. <i>Installation</i> på sidan 16.
	Guidekabeln är av eller inte ansluten.	Kontrollera om kontrollampen i laddstationen har ett gult blinkande sken. Se åtgärd i 9.2 <i>Kontrollampa i laddstationen</i> på sidan 64.
	Batteriet är utslitet.	Byt batteri. Se 8.8 <i>Batteri</i> på sidan 59.
	Laddstationens antenn är defekt	Kontrollera om kontrollampen i laddstationen har ett rött blinkande sken. Se åtgärd i 9.2 <i>Kontrollampa i laddstationen</i> på sidan 64.
<i>Fel PIN-kod</i>	Fel PIN-kod är angiven. Fem försök medges, sedan blockeras knappsatsen i fem minuter.	Ange rätt PIN-kod. Om PIN-koden har glömts, kontakta den lokala återförsäljaren.

9. FELSÖKNING

Meddelande	Orsak	Åtgärd
<i>Slirat</i>	Robotgräsklipparen har fastnat i något.	Ta loss robotgräsklipparen och åtgärda orsaken till att den började slira. Om det berodde på vått gräs, vänta med att starta robotgräsklipparen tills gräset torkat.
	Arbetsområdet innehåller för brant sluttning	Maximal granterad lutning är 25%. Brantare sluttningar bör avgränsas. Se 3.4 <i>Installation av begränsningskabel</i> på sidan 22.
	Guidekabeln är inte lagd på skrå i en sluttning	Om guidekabeln är placerad i en sluttning ska den läggas på skrå över sluttningen. Se 3.6 <i>Installation av guidekabel</i> på sidan 29.
<i>Laddstation blockerad</i>	Kontakten mellan laddbleck och kontaktbleck är dålig och robotgräsklipparen har gjort ett antal laddningsförsök.	Ställ robotgräsklipparen i laddstationen och kontrollera att laddbleck och kontaktbleck får god kontakt.
	Något föremål ligger i vägen för robotgräsklipparen.	Ta bort föremålet.
<i>Fastnat i laddstation</i>	Något föremål ligger i vägen för att robotgräsklipparen ska kunna köra ut från laddstationen.	Ta bort föremålet.
<i>Upp- och ned</i>	Robotgräsklipparen lutar för mycket eller har välvt.	Vänd robotgräsklipparen rätt.
<i>Behöver laddas manuellt</i>	Robotgräsklipparen är inställd på driftläge <i>MAN</i> .	Ställ robotgräsklipparen i laddstationen. Beteendet är normalt och ingen åtgärd behövs.
<i>Nästa start hh:mm</i>	Timer-inställningen gör att robotgräsklipparen inte tillåts vara i drift.	Ändra timer-inställningarna. Se 6.3 <i>Timer</i> på sidan 45.
	Vilotid pågår. Robotgräsklipparen måste stå i laddstationen minst 6 timmar per dygn (8 timmar för Automwoer® 305).	Beteendet är normalt och ingen åtgärd behövs.
<i>Dagens klippning fullgjord</i>	Vilotid pågår. Robotgräsklipparen måste stå i laddstationen minst 6 timmar per dygn (8 timmar för Automwoer® 305).	Beteendet är normalt och ingen åtgärd behövs.

9. FELSÖKNING

9.2 Kontrollampa i laddstationen

För en fullt fungerande installation måste kontrollampan i laddstationen ge ett fast grönt sken. Om något annat visas, följ nedanstående felsökningsguide.

På www.automower.se finns mer hjälp för felsökning. Om du fortfarande behöver hjälp med felsökning, kontakta den lokala återförsäljaren.

Sken	Orsak	Åtgärd
<i>Fast grönt sken</i>	Allt ok	Ingen åtgärd krävs
<i>Blått blinkande sken</i>	Begränsningskabeln ej ansluten till laddstationen	Kontrollera att begränsningskabelns kontaktdon är ordentligt anslutna till laddstationen. Se 3.5 <i>Anslutning av begränsningskabel</i> på sidan 28.
	Avbrott i begränsningskabeln	Uppsök avbrottet. Ersätt skadad del av begränsningskabeln med ny slingkabel och skarva med original skarvdon.
<i>Gult blinkande sken</i>	Guidekabeln ej ansluten till laddstationen	Kontrollera att guidekabelns kontaktdon är ordentligt anslutna till laddstationen. Se 3.6 <i>Installation av guidekabel</i> på sidan 29.
	Avbrott i guidekabeln	Uppsök avbrottet. Ersätt skadad del av guidekabeln med ny slingkabel och skarva med original skarvdon.
<i>Rött blinkande sken</i>	Avbrott i laddstationens antenn	Kontakta den lokala återförsäljaren.
<i>Blått fast sken</i>	Svag signal på grund av för lång begränsningskabel. Max längd är 250 meter.	Om klipparen fungerar som förväntat krävs ingen åtgärd. Gör begränsningskabeln kortare genom att avgränsa delar av arbetsområdet eller ersätt öar med barriärer som robotgräsklipparen kan krocka mot.
	Svag signal på grund av skadad begränsningskabel	Eftersom det är svårt att hitta var kabeln är skadad rekommenderas att lägga ny begränsningskabel för hela arbetsområdet.
<i>Rött fast sken</i>	Defekt kretskort i laddstationen	Kontakta den lokala återförsäljaren.

9. FELSÖKNING

9.3 Symptom

Om din Automower® inte fungerar som förväntat, följ felsöknings-schemat nedan.

På www.automower.se finns en FAQ (Frequently Asked Questions) där det finns mer utförliga svar på fler vanliga frågor. Om du fortfarande inte hittar orsaken till symptomet; kontakta den lokala återförsäljaren.

Symptom	Orsak	Åtgärd
Robotgräsklipparen har svårt att docka med laddstationen	Begränsningskabeln är inte placerad tillräckligt lång rak sträcka ut från laddstationen.	Kontrollera att laddstationen har installerats enligt instruktion i 3.2 <i>Installation av laddstation</i> på sidan 17.
	Guidekabeln ligger inte i sitt spår på undersidan av laddstationen	Det är helt avgörande för funktionen att guidekabeln är helt rak och ligger i exakt rätt position under laddstationen. Lägg därför alltid guidekabeln i sitt spår i laddstationen. Se 3.6 <i>Installation av guidekabel</i> .
	Laddstationen står i en sluttning	Placera laddstationen på helt vågrät mark. Se 3.2 <i>Installation av laddstation</i> på sidan 17.
Ojämnt klippresultat	Robotgräsklipparen arbetar för få timmar per dag.	Utöka arbetstiden, se 6.3 <i>Timer</i> på sidan 45.
	Inställningen Proportion är felaktig i förhållande till arbetsområdets utformning	Kontrollera att rätt värde för Proportion är vald. Se 6.4 <i>Installation</i> på sidan 46.
	Arbetsområdets utformning gör att både <i>Fjärrstart 1</i> och <i>Fjärrstart 2</i> behöver användas för att robotgräsklipparen ska hitta alla avlägsna områden.	Använd även <i>Fjärrstart 2</i> för att styra robotgräsklipparen till ett avlägset område, se 6.4 <i>Installation</i> på sidan 46.
	För stort arbetsområde.	Prova att begränsa arbetsområdet eller förläng arbetstiden, se 6.3 <i>Timer</i> på sidan 45.
	Slöa knivar.	Byt ut samtliga knivar och skruvar så att de roterande delarna är balanserade. Se 8.7 <i>Knivar</i> på sidan 59.
	Långt gräs i förhållande till inställd klipphöjd.	Öka klipphöjden och sänk sedan successivt.
	Gräsanhopning vid knivdisken eller runt motoraxeln.	Kontrollera att knivdisk roterar fritt och lätt. Om inte, demontera knivdisken och avlägsna gräs och främmande föremål. Se 8.4 <i>Rengöring</i> .
Robotgräsklipparen arbetar på fel tid	Klockan på robotgräsklipparen behöver ställas in.	Ställ klocka, se 6.6 <i>Inställningar</i> på sidan 51.
	Start- och stopptid för klippning är felaktigt angivna.	Gör om inställningen av starttid och stopptid för klippning, se 6.3 <i>Timer</i> på sidan 45.

9. FELSÖKNING

Symptom	Orsak	Åtgärd
Robotgräsklipparen vibrerar	Skadade knivar skapar obalans i klippsystemet.	Inspektera knivarna och skruvarna och byt dem vid behov. Se 8.7 <i>Knivar</i> på sidan 59.
	Flera knivar på samma position skapar obalans i klippsystemet.	Kontrollera att endast en kniv är monterad per skruv.
Robotgräsklipparen kör men knivdisken roterar ej	Robotgräsklipparen letar efter laddstationen.	Ingen åtgärd. Knivdisken roterar ej när robotgräsklipparen söker efter laddstationen.
Robotgräsklipparen klipper kortare perioder än vanligt mellan laddningarna	Gräs eller något främmande föremål bromsar knivdisken.	Demontera och rengör knivdisken. Se 8.4 <i>Rengöring</i> på sidan 57.
Både klipp- och laddtid är kortare än de brukar	Batteriet är utslitet.	Byt batteri. Se 8.8 <i>Batteripå</i> sidan 59.
	Beteendet är normalt vid låga temperaturer (gradvis tilltagande under 15°C).	Ingen åtgärd.
Robotgräsklipparen står flera timmar i laddstationen.	Gäller endast Automower® 305: Robotgräsklipparen måste stå minst 8 timmar per dygn i laddstationen för att erhålla sin inbyggda vilotid, se 4.2 <i>Användning av timer</i> på sidan 36.	Ingen åtgärd.
	Luckan har stängts utan att START -knappen först har tryckts.	Öppna luckan, tryck på START -knappen och stäng därefter luckan.

9. FELSÖKNING

9.4 Finna avbrott på slingkabeln

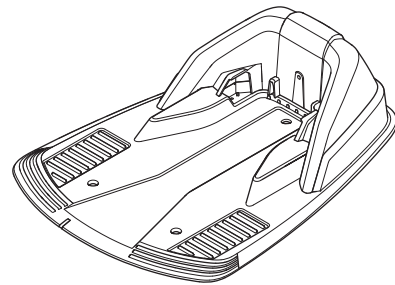
Avbrott på slingkabeln är vanligtvis en följd av omedveten fysisk åverkan på kabeln, t ex i samband med trädgårdsarbete med spade. I länder med tjäle kan även vassa stenar som rör sig i marken skada kabeln. Avbrott kan också bero på för hög dragspänning i kabeln vid installation.

Att klippa gräset mycket kort direkt efter installationen kan skada kabelns isolering. Vissa skador på isoleringen ger avbrott först flera veckor eller månader senare. För att undvika detta ska man alltid välja maximal klipphöjd första veckorna efter installationen och därefter sänka ett steg varannan vecka tills önskad klipphöjd har nåtts.

En bristfällig skarv av slingkabeln kan också leda till avbrott först flera veckor efter att skarven har gjorts. En bristfällig skarv kan t ex vara att original skarvdon inte har tryckts ihop tillräckligt hårt med en tång, eller att ett skarvdon av sämre kvalitet än original skarvdon har använts. Kontrollera därför först alla kända skarvar innan vidare felsökning görs.

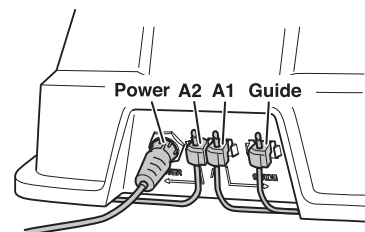
Ett avbrott kan lokaliseras genom att steg för steg halvera den sträcka av slingkabeln där avbrottet kan vara tills det bara är en mycket kort sträcka kvar.

1. Kontrollera att kontrollampen i laddstationen blinkar blått, vilket indikerar avbrott på begränsningsslingan. Se 9.2 *Kontrollampa i laddstationen* på sidan 64.



3012-965

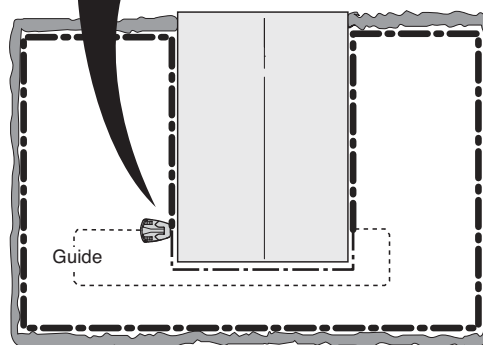
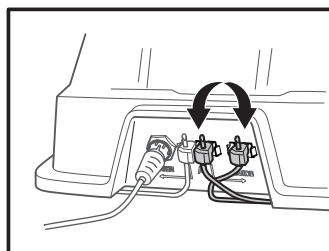
2. Kontrollera att begränsningskabelns anslutningar till laddstationen är ordentligt anslutna och inte skadade. Kontrollera om kontrollampen i laddstationen fortfarande blinkar blått.



3018-049

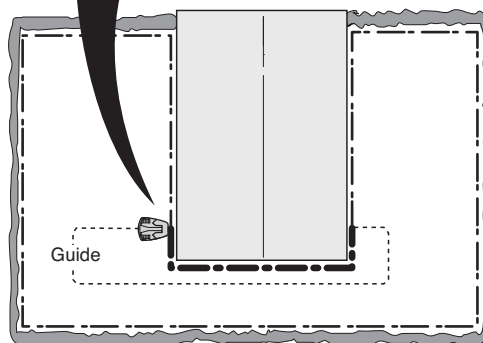
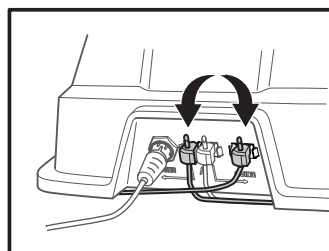
9. FELSÖKNING

3. Anslut strömmen till laddstationen. Växla anslutningarna mellan guidekabel och begränsningskabel i laddstationen.
- a) Växla anslutning A1 och Guide.
Om kontrollampan blinkar gult så är avbrottet någonstans på begränsningskabeln mellan A1 och den position där guidekabeln är ansluten till begränsningskabeln (tjock svart linje i illustrationen).



3018-050

- b) Sätt tillbaka A1 och Guide till sina ursprungliga positioner. Växla därefter A2 och Guide.
Om kontrollampan blinkar gult så är avbrottet någonstans på begränsningskabeln mellan A2 och den position där guidekabeln är ansluten till begränsningskabeln (tjock svart linje i illustrationen).

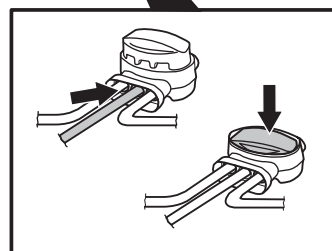
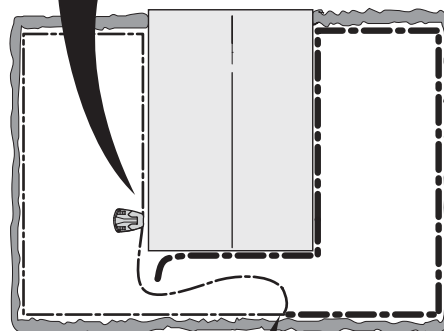
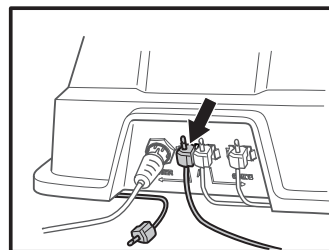


3018-051

9. FELSÖKNING

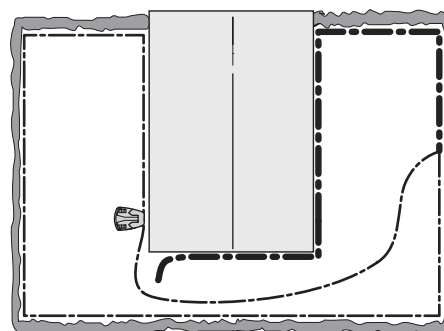
4. a) Anta att kontrolllampan blinkade gult i test a) ovan. Sätt tillbaka alla anslutningar till sina ursprungliga positioner. Koppla därefter ur A2. Anslut en ny slingkabel till A2. Anslut andra ändan av denna nya slingkabel någonstans mitt på installationen.

Om kontrolllampan lyser grönt eller blinkar gult så är avbrottet någonstans på sträckan mellan den urkopplade ändan till den position där den nya kabeln har anslutits (tjock svart linje i nedan illustration).



3018-052

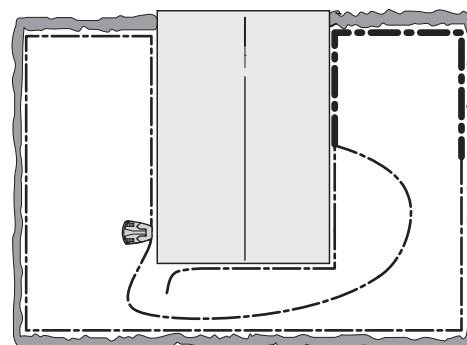
I så fall, flytta anslutningen för den nya kabeln närmare den urkopplade ändan (ungefär mitt på den misstänkta sträckan) och kontrollera igen om kontrolllampan lyser grönt/blinkar gult.



3018-053

Fortsätt tills det bara är en mycket kort sträcka som gör skillnaden mellan blå blink och grönt fast sken.

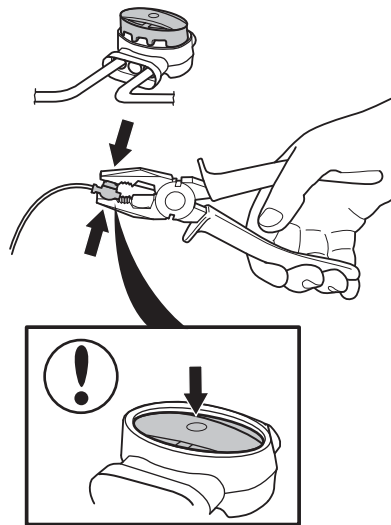
b) Om kontrolllampan blinkade gult i test 3b) ovan, görs motsvarande test men med den nya slingkabeln ansluten till A1 istället.



3018-054

9. FELSÖKNING

5. När avbrottet har hittats ska den skadade delen ersättas med ny kabel. Om det är möjligt att korta begränsningskabeln kan den skadade delen klippas bort. Använd endast original skarvdon.



3018-055

10. TEKNISKA DATA

10. Tekniska data

Data	Automower® 305	Automower® 308
Dimensioner		
Längd	55 cm	55 cm
Bredd	39 cm	39 cm
Höjd	25 cm	25 cm
Vikt	7 kg	7 kg
Elsystem		
Batteri	Li-Ion specialbatteri 18V / 1,6 Ah	Li-Ion specialbatteri 18V / 1,6 Ah
Transformator	230 V / 24 V	230 V / 24 V
Genomsnittlig energiförbrukning vid maximal användning	9 kWh/månad vid ett arbetsområde på 500 m ²	15 kWh/månad vid ett arbetsområde på 800 m ²
Bulleremissioner		
Uppmätt ljudeffekt	58 dB (A)	61 dB (A)
Garanterad ljudeffekt	61 dB (A)	63 dB (A)
Klippning		
Klippsystem	Tre ledade skärande knivblad	Tre ledade skärande knivblad
Klippmotorhastighet	2900 rpm	2900 rpm
Effektförbrukning vid klippning	20 W +/- 20%	20 W +/- 20%
Klipphöjd	2-5 cm	2-5 cm
Klippbredd	17 cm	17 cm
Arbetskapacitet	500 m ² +/- 20 %	800 m ² +/- 20 %

Husqvarna AB garanterar ej full kompatibilitet mellan robotgräsklipparen och andra typer av trådlösa system såsom fjärrstyrningar, radiosändare, hörslingor, nedgrävda elektriska djurstängsel eller liknande.

11. GARANTIVILLKOR

11. Garantivillkor

Husqvarna AB garanterar den här produktens funktionalitet i 2 år (från datum för inköp). Garantin täcker allvarliga fel som kan härledas till material- eller tillverkningsfel. Inom garantitiden kommer vi att byta ut produkten eller reparera den utan kostnad om följande villkor är uppfyllda:

- Robotgräsklipparen och laddstationen får bara ha använts i enlighet med föreskriften i denna bruksanvisning.
- Varken brukaren eller en icke-auktoriserad tredje part får ha försökt att reparera produkten.

Exempel på fel som inte inkluderas i garantin:

- Skador orsakade av vatteninträngning från undersidan av robotgräsklipparen (t ex tvätt eller bevattningssystem).
- Skador orsakade av förkortad lågspänningskabel.
- Skador orsakade av åskväder.
- Skador orsakade av användande av icke Husqvarna AB original batteri.
- Skador på slingkabeln.

Knivarna och hjulen ses som förbrukningsvara och omfattas inte heller av garantin.

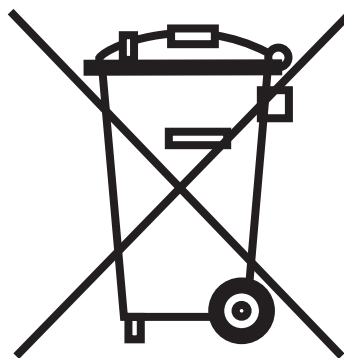
Om ett fel inträffar med din robotgräsklippare, vänligen kontakta din återförsäljare (se Memo på sidan 4) för ytterligare instruktioner. Vänligen ha kvitto och produktens serienummer tillhanda för snabbare hjälp.

12. Miljöinformation

Symbolen på Husqvarna robotgräsklippare eller dess förpackning indikerar att denna produkt inte kan hanteras som hushållsavfall. Den skall i stället överlämnas till passande återvinningsstation för återvinning av elektronik och batterier. Kontakta din återförsäljare för demontering av batterierna.

Genom att se till att denna produkt omhändertas ordentligt kan du hjälpa till att motverka potentiella negativa konsekvenser på miljö och människor, vilka annars kan orsakas genom oriktig avfallshantering av denna produkt.

För mer detaljerad information om återvinning av denna produkt, kontakta din kommun, din hushållsavfallsservice eller affären där du köpte produkten.



3012-689

13. EG-FÖRSÄKRAN

13. EG-försäkran

EG- försäkran om överensstämmelse (Gäller endast Europa)

Husqvarna AB, SE-561 82 Huskvarna, Sverige, försäkrar härmed att robotgräsklipparna **Husqvarna Automower® 305** och **Automower® 308** från 2012 års serienummer och framåt (året anges i klartext på typskylten plus ett efterföljande serienummer), motsvarar föreskrifterna i RÅDETS DIREKTIV:

- Direktiv "angående maskiner" **2006/42/EG**.
- Direktiv "om begränsning av användning av vissa farliga ämnen" 2011/65/EU.
- Direktiv "angående buller från maskiner" **2000/14/EG**.
För information angående bulleremissioner och klippbredd, se avsnitt Tekniska Data. Notifi erat organ 0404, SMP Svensk Maskinprovning AB, Fyrisborgsgatan 3, SE-754 50 Uppsala, Sverige, har utfärdat rapport om bedömning av överensstämmelse enligt bilaga VI till rådets direktiv av den 8 maj 2000 angående emissioner av buller till omgivningen 2000/14/EG. Certifikatet har nummer: 01/901/176.
- Direktiv "angående elektromagnetisk kompatibilitet" **2004/108/EG** samt nu gällande tillägg.
Följande standarder har tillämpats:
 - **EN 61000-6-3** (emission)
 - **EN 61000-6-1** (immunitet)

Huskvarna 1 oktober, 2012



Christer Gustavsson, Utvecklingschef rHusqvarna robotgräsklippare
(Bemyndigad representant för Husqvarna AB samt ansvarig för tekniskt underlag)

13. EG-FÖRSÄKRAN



BRUKSANVISNING I ORIGINAL

AUTOMOWER är ett varumärke som tillhör Husqvarna AB. Copyright © 2013 HUSQVARNA. All rights reserved.

www.automower.se