

5 STARTA OCH STOPPA

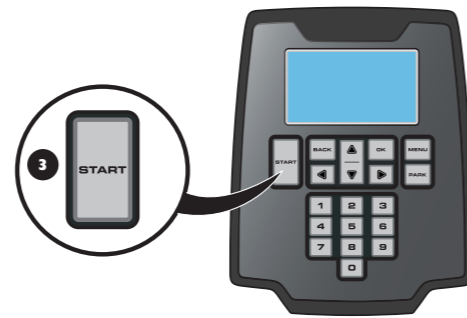
Se kapitel 4.3 och 4.4 i bruksanvisningen

STARTA

1. Öppna luckan genom att trycka på *STOP*-knappen.
2. Ställ huvudbrytaren i läge *1*. Första gången detta görs startas en uppstartssekvens där du bland annat väljer en fyrsiffrig PIN-kod.
3. Tryck på *START*-knappen.
4. Stäng luckan.

STOPPA

Tryck på *STOP*-knappen.



6 TESTA DOCKNING OCH FRAMKOMLIGHET

Se kapitel 3.6 och 6.8 i bruksanvisningen

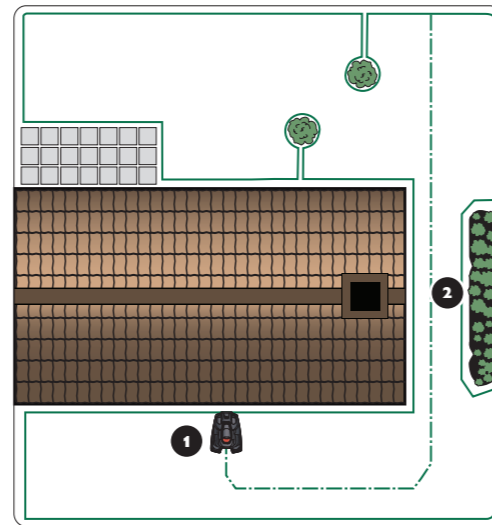
Här hittar du några tips gällande placering av guidekabel i smala passager samt inställningar för klipparens beteende i smala passager.

TESTA DOCKNING

1. För en säker drift är det viktigt att klipparen enkelt kan docka med laddstationen. Använd funktionen *Installation > Hitta laddstationen > Översikt > Test* för att testa detta. Om klipparen har problem att docka behöver placeringen av laddstationen ses över. Se kap 3.2 i bruksanvisningen.

TESTA FRAMKOMLIGHET

2. Smala passager i trädgården gör det svårare för klipparen att hitta till och från laddstationen. Använd funktionen *Installation > Yttäckning > Översikt > Test* för att testa att klipparen tar sig igenom den smalaste passagen. Om testet misslyckas behöver placeringen av guidekabeln ses över och eventuellt manuella inställningar göras. Se kap 3.6 och 6.8 i bruksanvisningen.



7 ANPASSA KLIPPAREN TILL DIN TRÄDGÅRD

Se kapitel 6 i bruksanvisningen

Här hittar du några tips på viktiga inställningar för din robotgräsklippare. Alla inställningar av robotgräsklipparen görs via menyfunktionerna.

ANPASSA KLIPPAREN EFTER GRÄSMATTANS STORLEK

Klippresultatet beror på klipptiden. Anpassa klipptiden efter din trädgård med hjälp av funktionen *Timer*.
Om robotgräsklipparen arbetar för mycket: Gräsmattan ser nedtrampad ut.
Om robotgräsklipparen arbetar för lite: Gräsmattan blir inte välklippt.

TIMER

Du bestämmer vilka tider på dygnet robotgräsklipparen ska arbeta. Robotgräsklipparen klipper cirka 135 m² per timme och dygn (cirka 90 m² för Automower® 320). Till exempel; om din trädgård består av 1200 m² gräs, bör klipparen i genomsnitt arbeta 9 timmar per dag (13 timmar för Automower® 320).



AUTOMOWER® är ett varumärke som tillhör Husqvarna AB. Copyright © 2013 HUSQVARNA. All rights reserved.



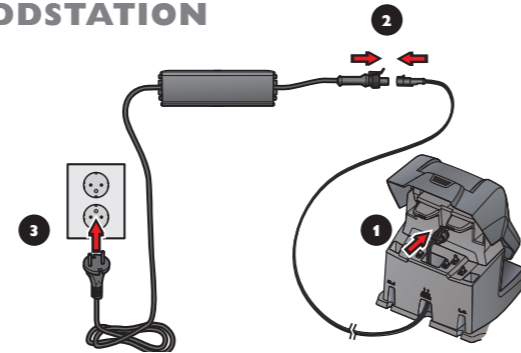
QUICK GUIDE
HUSQVARNA AUTOMOWER®
320/330X

KOMMA IGÅNG MED HUSQVARNA ROBOTGRÄSKLIPPARE

1 PLACERING OCH ANSLUTNING AV LADDSTATION

Se kapitel 3.2 i bruksanvisningen

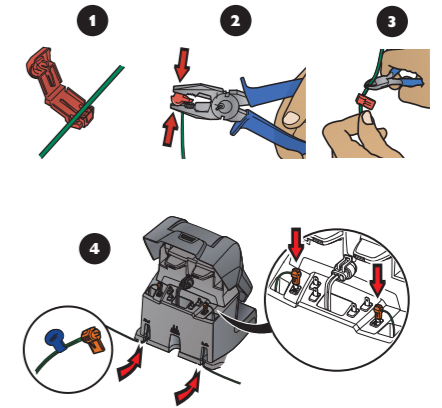
1. Placera laddstationen centralt i arbetsområdet, med mycket fri yta framför laddstationen och på relativt vågrät mark.
2. Anslut transformatorns lågspänningskabel till laddstationen och transformatorn.
3. Anslut transformatorn till ett 230V vägguttag.



3 ANSLUTNING AV BEGRÄNSNINGSKABEL

Se kapitel 3.5 i bruksanvisningen

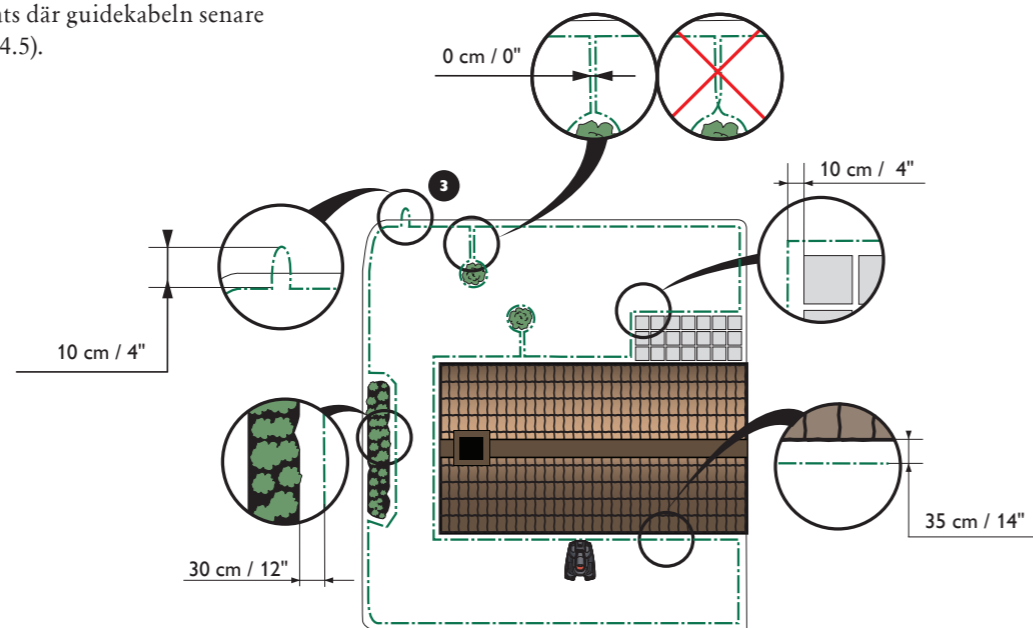
1. Öppna kontaktdonen och lägg kabeländarna i försänkningarna på respektive don.
2. Tryck ihop kontaktdonen med en tång.
3. Klipp av överflödig begränsningskabel. Klipp 1-2 cm ovanför kontaktdonen.
4. Tryck fast kontaktdonen på kontaktstiften, märkta A, på laddstationen. Det är viktigt att höger kabel ansluts till höger kontaktstift, och vänster kabel till vänster kontaktstift.



2 LADDNING AV BATTERI OCH UTPLACERING AV BEGRÄNSNINGSKABEL

Se kapitel 3.3 och 3.4 i bruksanvisningen

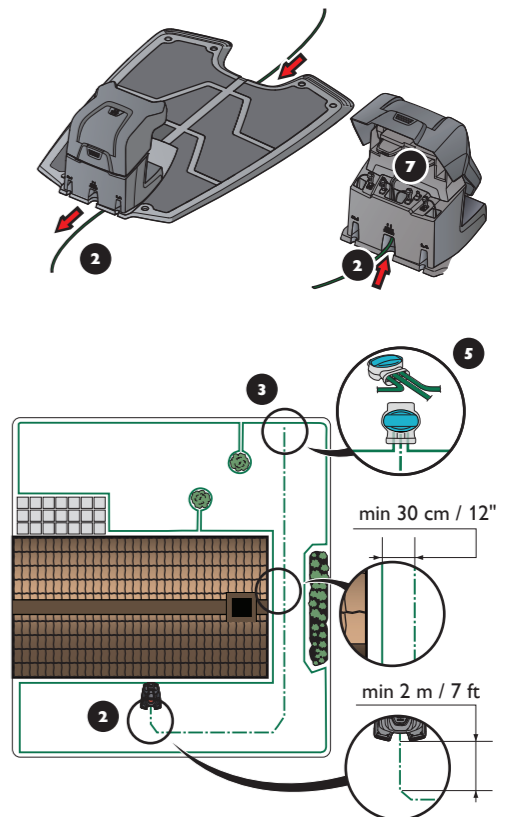
1. Ställ robotgräsklipparen i laddstationen för att ladda batteriet under tiden som du lägger ut begränsningskabeln. Ställ huvudbrytaren i läge 1.
2. Lägg ut begränsningskabeln så att den bildar en slinga runt arbetsområdet.
3. Gör en ögla på den plats där guidekabeln senare ska anslutas (se punkt 4.5).



4 UTPLACERING OCH ANSLUTNING AV GUIDEKABEL

Se kapitel 3.6 i bruksanvisningen

1. Smala passager i trädgården gör det svårare för robotgräsklipparen att hitta till och från laddstationen. Med hjälp av guidekabeln kan klipparen ledas ut till avlägsna delar av trädgården. Guidekabeln hjälper också klipparen att snabbt hitta till laddstationen.
2. Lägg guidekabeln under laddstationen och minst 2 meter rakt ut från laddstationens framkant.
3. Lägg ut guidekabeln till den plats på begränsningsslingan där anslutningen ska göras. Undvik att lägga kabeln i spetsiga vinklar.
4. Klipp av begränsningskabeln med en avbitartång mitt i ögla som gjordes i punkt 2.3.
5. Anslut guidekabeln till begränsningskabeln med hjälp av medföljande skarvdon. Pressa ihop skarvdonet helt med en tång.
6. Montera ett kontaktdon på andra ändan av guidekabeln. Tryck fast kontaktdonet på kontaktstiftet märkt G1 på laddstationen.



1. Huvudbrytare
2. STOP-knapp
3. Laddbleck
4. Lysdiöd för funktionskontroll av begränsnings- och guidekabel
5. Display
6. Knappsats

