

**Instruction manual**

Please read these instructions carefully and make sure you understand them before using this machine.

**Bedienungsanleitung**

Lesen Sie diese Anweisungen sorgfältig durch und machen Sie sich mit dem Inhalt vertraut, bevor Sie diese Maschine benutzen.

Manuel d'instructions

Merci de lire très attentivement le manuel d'instructions. Assurez-vous d'avoir tout compris avant d'utiliser ce tracteur.

Manual de las instrucciones

Por favor lea cuidadosamente y comp-renda estas intrucciones antes de usar esta maquina.

Manuale di istruzioni

Prima di utilizzare la macchina leggete queste istruzioni con attenzione ed accertatevi di averle comprese bene.

Instructieboekje

Lees deze instructies aandachtig en zorg dat u ze begrijpt voordat u deze machine gebruikt.

**587 40 66-40 Rev. 8****TC 138****Euro**

1	Safety rules. Sicherheitsvorschriften. Règles de sécurité. _____	Reglas de seguridad. Norme antinfortunistiche. Veiligheidsregels. _____	3
2	Assembly. Montage. Montage. _____	Montaje. Montaggio. Montering. _____	19
3	Functional description. Funktionsbeschreibung. Description du fonctionnement. _____	Descripción del funcionamiento. Funzionamento. Beschrijving van functies. _____	37
4	Before starting. Vor dem Start. Avant de démarrer. _____	Antes del arranque. Prima dell'avviamento. Maatregelen vóór het starten. _____	45
5	Driving. Betrieb. Conduite. _____	Conducción. Guida. Rijden. _____	47
6	Maintenance, adjustment. Wartung (Instandhaltung), Einstellung. Entretien, réglages. _____	Mantenimiento, ajuste. Manutenzione. Onderhoud, afstelling. _____	61
7	Troubleshooting. Störungssuche. Recherche des pannes. _____	Búsqueda de averías. Ricerca guasti. Het localiseren van fouten. _____	97
8	Storage. Lagerung. Remisage. _____	Conservación. Rismessaggio. Stallen. _____	100

We reserve the right to make changes without prior notice.

Wir behalten uns das Recht vor, ohne vorherige Ankündigung Änderungen vorzunehmen.

Nous nous réservons le droit d'apporter des modifications sans avis préalable.

Nos reservamos el derecho a introducir modificaciones sin previo aviso.

Ci riserviamo il diritto di modifiche o cambiamenti senza preavviso.

Wij houden ons het recht voor om veranderingen aan te brengen zonder voorafgaande mededeling.

**Manufactured By
Husqvarna AB
SE-561 82
Huskvarna, Sweden**

Original Instructions in English, all others are translations.



1. Safety Rules



Safe Operation Practices for Ride-On Mowers

IMPORTANT: THIS CUTTING MACHINE IS CAPABLE OF AMPUTATING HANDS AND FEET AND THROWING OBJECTS. FAILURE TO OBSERVE THE FOLLOWING SAFETY INSTRUCTIONS COULD RESULT IN SERIOUS INJURY OR DEATH.

GB I. TRAINING

- Read the instructions carefully. Be familiar with the controls and the proper use of the equipment.
- Never allow children or people unfamiliar with the instructions to use the lawnmower. Local regulations may restrict the age of the operator.
- Never mow while people, especially children, or pets are nearby.
- Keep in mind that the operator or user is responsible for accidents or hazards occurring to other people or their property.
- Do not carry passengers.
- All drivers should seek and obtain professional and practical instruction. Such instruction should emphasize:
 - the need for care and concentration when working with ride-on machines;
 - control of a ride-on machine sliding on a slope will not be regained by the application of the brake.

The main reasons for loss of control are:

- a) insufficient wheel grip;
- b) being driven too fast;
- c) inadequate braking;
- d) the type of machine is unsuitable for its task;
- e) lack of awareness of the effect of ground conditions, especially slopes;
- f) incorrect hitching and load distribution.

II. PREPARATION

- To reduce the risk of fire - before use, when refueling and at the end of each mowing session - inspect and remove any debris buildup from the tractor, mower and behind all guards.
- While mowing, always wear substantial footwear and long trousers. Do not operate the equipment when barefoot or wearing open sandals.
- Thoroughly inspect the area where the equipment is to be used and remove all objects which may be thrown by the machine.
- **WARNING** - Petrol is highly flammable.
 - Store fuel in containers specifically designed for this purpose.
 - Refuel outdoors only and do not smoke while refueling.
 - Add fuel before starting the engine. Never remove the cap of the fuel tank or add petrol while the engine is running or when the engine is hot.
 - If petrol is spilled, do not attempt to start the engine but move the machine away from the area of spillage and avoid creating any source of ignition until petrol vapors have dissipated.
 - Replace all fuel tanks and container caps securely.
- Replace faulty silencers.
- Before using, always visually inspect to see that the blades, blade bolts and cutter assembly are not worn or damaged. Replace worn or damaged blades and bolts in sets to preserve balance.
- On multi-bladed machines, take care as rotating one blade can cause other blades to rotate.

III. OPERATION

- Do not operate the engine in a confined space where dangerous carbon monoxide fumes can collect.
- Mow only in daylight or in good artificial light.
- Before attempting to start the engine, disengage all blade attachment clutches and shift into neutral.
- Do not use on slopes of more than 15°.
- Remember there is no such thing as a "safe" slope. Travel on grass slopes requires particular care. To guard against overturning;
 - do not stop or start suddenly when going up or downhill;
 - engage clutch slowly, always keep machine in gear, especially when traveling downhill;
 - machine speeds should be kept low on slopes and during tight turns;
 - stay alert for humps and hollows and other hidden hazards;
 - never mow across the face of the slope, unless the lawnmower is designed for this purpose.
- Use care when pulling loads or using heavy equipment.
 - Use only approved drawbar hitch points.
 - Limit loads to those you can safely control.
 - Do not turn sharply. Use care when reversing.
 - Use counterweight(s) or wheel weights when suggested in the instruction handbook.
- Watch out for traffic when crossing or near roadways.
- Stop the blades from rotating before crossing surfaces other than grass.
- When using any attachments, never direct discharge of material toward bystanders nor allow anyone near the machine while in operation.
- Never operate the lawnmower with defective guards, shields or without safety protective devices in place.
- Do not change the engine governor settings or overspeed the engine. Operating the engine at excessive speed may increase the hazard of personal injury.
- Before leaving the operator's position:
 - disengage the power take-off and lower the attachments;
 - change into neutral and set the parking brake;
 - stop the engine and remove the key.
- Disengage drive to attachments, stop the engine, and disconnect the spark plug wire(s) or remove the ignition key
 - before cleaning blockages or unclogging chute;
 - before checking, cleaning or working on the lawnmower;
 - after striking a foreign object. Inspect the lawnmower for damage and make repairs before restarting and operating the equipment;
 - if the machine starts to vibrate abnormally (check immediately).
- Disengage drive to attachments when transporting or not in use.
- Stop the engine and disengage drive to attachment
 - before refueling;
 - before removing the grass catcher;
 - before making height adjustment unless adjustment can be made from the operator's position.
- Reduce the throttle setting during engine run-out and, if the engine is provided with a shut-off valve, turn the fuel off at the conclusion of mowing.



WARNING: CHILDREN CAN BE INJURED BY THIS EQUIPMENT. The American Academy of Pediatrics recommends that children be a minimum of 12 year of age before operating a pedestrian controlled lawn mower and a minimum of 16 years of age before operating a riding lawn mower.

- When loading or unloading this machine, do not exceed the maximum recommended operation angle of 15°.
- Wear proper Personal Protective Equipment (PPE) while operating this machine, including (at a minimum) sturdy footwear, eye protection, and hearing protection. Do not mow in shorts and/or, open toed footwear.
- Vibration levels reported in this manual are not adjusted for worker exposure to vibrations. Employers should calculate the 8-hour equivalent exposure values (A(8)) and limit worker exposure accordingly.
- Always let someone know you are outside mowing.

IV. MAINTENANCE AND STORAGE

- Keep all nuts, bolts and screws tight to be sure the equipment is in safe working condition.
- Never store the equipment with petrol in the tank inside a building where fumes may reach an open flame or spark.
- Allow the engine to cool before storing in any enclosure.
- To reduce the fire hazard, keep the engine, silencer, battery compartment and petrol storage area free of grass, leaves, or excessive grease.
- Check the grass catcher frequently for wear or deterioration.
- Replace worn or damaged parts for safety.
- If the fuel tank has to be drained, this should be done outdoors.
- On multi-bladed machines, take care as rotating one blade can cause other blades to rotate.
- When machine is to be parked, stored or left unattended, lower the cutting means unless a positive mechanical lock is used.



WARNING: Always disconnect spark plug wire and place wire where it cannot contact spark plug in order to prevent accidental starting when setting up, transporting, adjusting or making repairs.



1. Sicherheitshinweise



Hinweise zur sicheren Bedienung von Aufsitzmähern

WICHTIG: DIESE MÄHMASCHINE KANN HÄNDE ODER FÜSSE ABTRENNEN UND GEGENSTÄNDE DURCH DIE LUFT SCHLEUDERN. BEI MISSACHTUNG DER FOLGENDEN SICHERHEITSHINWEISE BESTEHT DIE GEFAHR SCHWERER VERLETZUNGEN ODER TÖDLICHER UNFÄLLE.

DE I. SCHULUNG

- Lesen Sie die Anweisungen gründlich durch. Machen Sie sich mit den Bedienelementen und dem vorschriftsmäßigen Gebrauch des Gerätes vertraut.
- Verhindern Sie, dass Kinder oder Personen, die mit den Anweisungen nicht vertraut sind, den Rasenmäher benutzen. Unter Umständen gelten gesetzlich vorgeschriebene Altersbeschränkungen.
- Mähen Sie niemals, wenn Personen, insbesondere Kinder, oder Haustiere in der Nähe sind.
- Denken Sie daran, dass der Bediener oder Benutzer für Unfälle oder Gefahrensituationen verantwortlich ist, die anderen Personen oder deren Eigentum widerfahren.
- Nehmen Sie keine Fahrgäste mit.
- Alle Fahrer müssen professionelle und praktische Anweisungen erhalten und diese befolgen. Diese Anweisungen sollten sich auf Folgendes konzentrieren:
 - Notwendigkeit zur Pflege und Konzentration bei der Arbeit auf Aufsitzmähern
 - Die Kontrolle über einen Aufsitzmäher, der auf einer Neigung ins Rutschen gerät, kann nicht durch Betätigung der Bremse wiederhergestellt werden.

Die Hauptgründe für den Kontrollverlust sind:

- a) unzureichende Traktion der Räder
- b) zu schnelles Fahren
- c) unangemessenes Bremsen
- d) für diese Aufgabe ungeeigneter Maschinentyp
- e) nicht berücksichtigte Bodenbedingungen, besonders Neigungen
- f) falscher Schwerpunkt und falsche Lastverteilung

II. VORBEREITUNG

- Um die Brandgefahr zu reduzieren – vor der Nutzung, beim Nachfüllen und am Ende jeder Mähseason – untersuchen und entfernen Sie alle angesammelten Rückstände vom Traktor, Mäher und hinter allen Schutzvorrichtungen.
- Tragen Sie beim Mähen stets Sicherheitsschuhe und lange Hosen. Bedienen Sie das Gerät nicht barfuß oder mit offenen Sandalen.
- Inspizieren Sie sorgfältig das Gelände, in dem das Gerät eingesetzt werden soll, und entfernen Sie alle losen Gegenstände, die die Maschine wegschleudern könnte.
- **WARNUNG** – Benzin ist leicht entzündlich.
 - Lagern Sie den Kraftstoff in Behältern, der speziell für diesen Zweck vorgesehen ist.
 - Füllen Sie den Kraftstoff nur im Freien nach und rauchen Sie nicht dabei.
 - Tanken Sie Kraftstoff vor dem Motorstart. Entfernen Sie niemals den Verschluss des Kraftstofftanks oder füllen Sie Benzin nach, während der Motor läuft oder noch nicht ausreichend abgekühlt ist.
 - Wenn Benzin verschüttet wird, versuchen Sie nicht, den Motor zu starten, sondern bewegen Sie die Maschine aus diesem Bereich weg und vermeiden Sie jegliche Zündquellen, bis sich die Benzindämpfe verflüchtigt haben.
 - Bringen Sie alle Verschlussdeckel der Kraftstofftanks und Behälter wieder an.
- Ersetzen Sie defekte Schalldämpfer.
- Bevor Sie die Maschine verwenden, überprüfen Sie, dass Klingen, Klingenschrauben und Schneideinheit nicht verschlissen oder beschädigt sind. Ersetzen Sie verschlissene oder beschädigte Klingen und Schrauben immer als kompletten Satz, um die Balance beizubehalten.

- Seien Sie bei Maschinen mit mehreren Klingen besonders vorsichtig, da eine drehende Klinge auch die anderen Klingen zum Drehen bringen kann.

III. BETRIEB

- Betreiben Sie das Gerät nicht in geschlossenen Räumen, da hier die Gefahr einer Kohlenmonoxidvergiftung gegeben ist.
- Mähen Sie nur bei Tageslicht oder einwandfreier künstlicher Beleuchtung.
- Bevor Sie versuchen, den Motor anzulassen, lösen Sie alle Zusatzgerätekupplungen und schalten Sie in den Leerlauf.
- Nutzen Sie die Maschine nicht auf Hängen mit mehr als 15° Neigung.
- Denken Sie daran, dass es keine „sichere“ Hanglage gibt. Das Fahren auf Grashängen erfordert besondere Aufmerksamkeit. Schützen Sie sich vor dem Umkippen.
 - Halten bzw. fahren Sie beim Bergauf- oder Bergabfahren nicht abrupt an.
 - Rücken Sie die Kupplung langsam ein und lassen Sie immer einen Gang eingelegt, besonders beim Bergabfahren.
 - Die Maschinengeschwindigkeit sollte auf Hängen und bei engen Wendekreisen sehr niedrig sein.
 - Achten Sie stets auf Buckel und Löcher oder andere versteckte Gefahren.
 - Mähen Sie niemals quer zum Hang, es sei denn, der Rasenmäher ist für diesen Zweck konzipiert.
- Seien Sie vorsichtig, wenn Sie mit dem Mäher Lasten ziehen oder schwere Geräte verwenden.
 - Verwenden Sie ausschließlich die zulässigen Zugstangen-Anschlusspunkte.
 - Begrenzen Sie die Lasten auf solche, die Sie sicher kontrollieren können.
 - Führen Sie keine engen Wendemanöver durch. Seien Sie beim Rückwärtsfahren vorsichtig.
 - Nutzen Sie Gegengewichte oder Radgewichte, wenn es im Benutzerhandbuch vorgeschlagen wird.
- Achten Sie beim Überqueren von Straßen auf den Verkehr.
- Stoppen Sie die Drehung der Klingen, bevor Sie einen anderen Untergrund als Gras befahren.
- Wenn Sie Zusatzgeräte verwenden, werfen Sie das Material niemals direkt in Richtung umstehender Personen aus und verhindern Sie, dass sich beim Betrieb der Maschine Personen in unmittelbarer Nähe befinden.
- Betreiben Sie den Rasenmäher niemals mit defekten Abdeckblechen, Verkleidungselementen oder fehlenden Schutzvorrichtungen.
- Ändern Sie weder die Einstellungen für den Motorfliehkraftregler noch für die Motorgeschwindigkeit. Das Betreiben des Motors mit überhöhter Drehzahl kann zu Verletzungen führen.
- Bevor Sie die Fahrerposition verlassen:
 - Schalten Sie die Zapfwelle aus und senken Sie die Zusatzgeräte ab.
 - Wechseln Sie in den Leerlauf und ziehen Sie die Handbremse an.
 - Stellen Sie den Motor ab und entfernen Sie den Schlüssel.
- Schalten Sie den Antrieb der Zusatzgeräte aus, stellen Sie den Motor ab, klemmen Sie die Zündkerzenkabel ab oder entfernen Sie den Zündschlüssel,
 - bevor Sie Blockaden entfernen oder den Behälter/ Auswurf reinigen.

- bevor Sie den Rasenmäher prüfen, reinigen oder Arbeiten daran ausführen.
- nachdem Sie einen Fremdkörper getroffen haben. Untersuchen Sie den Rasenmäher auf Schäden und führen Sie Reparaturen durch, bevor Sie die Maschine neu starten und bedienen.
- Wenn die Maschine anfängt, ungewöhnlich zu vibrieren, überprüfen Sie dies sofort.
- Schalten Sie den Antrieb der Zusatzgeräte beim Transport oder wenn diese nicht verwendet werden aus.
- Stellen Sie den Motor ab und schalten Sie den Antrieb des Zusatzgerätes aus:
 - vor dem Nachfüllen
 - vor dem Ausbau des Grasfängers
 - vor der Durchführung von Höheneinstellungen, es sei denn, die Einstellung kann von der Fahrerposition aus erfolgen
- Verringern Sie die Gaszufuhr beim Nachlaufen des Motors und, wenn der Motor mit einem Absperrventil ausgestattet ist, schalten Sie die Kraftstoffversorgung bei Abschluss des Mähens aus.



WARNUNG: Lösen Sie bei Zusammenbau, Transport, Justierung oder Reparatur des Geräts unbedingt das Zündkerzenkabel und platzieren Sie es so, dass es nicht in Kontakt mit der Zündkerze kommen kann, damit das Gerät nicht unversehens startet.



WARNUNG: DURCH DIESE MASCHINE BESTEHT VERLETZUNGSGEFAHR FÜR KINDER. Die US-amerikanische Akademie für Kinderärzte (American Academy of Pediatrics) empfiehlt für Kinder ein Mindestalter von 12 Jahren für den Betrieb eines normalen Rasenmähers, und ein Mindestalter von 16 Jahren für den Betrieb eines Aufsitzmähers.

- Beim Be- und Entladen dieser Maschine darf der empfohlene maximale Neigungswinkel für den Betrieb von 15° nicht überschritten werden.
- Für den Betrieb dieser Maschine ist die geeignete persönliche Schutzausrüstung einschließlich (Mindestanforderung) festes Schuhwerk, Augenschutz und Gehörschutz zu tragen. Mähen Sie niemals in kurzen Hosen und/oder mit offenem Schuhwerk.
- Die in diesem Handbuch angegebenen Vibrationswerte sind keine Richtwerte für Arbeiter, die Vibrationen ausgesetzt sind. Arbeitgeber müssen die für 8 Stunden geltenden Belastungswerte (A(8)) berechnen und die Belastung von Arbeitern entsprechend einschränken.
- Bitte informieren Sie stets eine andere Person, dass Sie im Freien mähen werden.

IV. WARTUNG UND LAGERUNG

- Alle Muttern, Bolzen und Schrauben müssen stets fest angezogen sein, um einen sicheren Betriebszustand der Maschine zu gewährleisten.
- Lagern Sie die Maschine niemals mit Benzin im Tank in einem Gebäude, in dem die Dämpfe eine offene Flamme oder einen Funken erreichen können.
- Lassen Sie den Motor abkühlen, bevor die Maschine in einem geschlossenen Raum aufbewahrt wird.
- Um die Brandgefahr zu verringern, halten Sie den Motor, Schalldämpfer, das Batteriefach und den Benzin-Lagerbereich frei von Gras, Blättern oder übermäßigem Fett.
- Überprüfen Sie den Grasfänger regelmäßig auf Verschleiß und abnehmende Leistung.
- Ersetzen Sie verschlissene oder beschädigte Teile aus Sicherheitsgründen.
- Falls der Kraftstofftank geleert werden muss, darf dies nur im Freien erfolgen.
- Seien Sie bei Maschinen mit mehreren Klingen besonders vorsichtig, da eine drehende Klinge auch die anderen Klingen zum Drehen bringen kann.
- Wenn die Maschine abgestellt, gelagert oder unbeaufsichtigt gelassen wird, senken Sie die Schneideinheit ab, es sei denn, es wird eine sichere mechanische Sperre verwendet.



1. Règles de Sécurité



Conseils pour l'utilisation en toute sécurité des tracteurs de pelouse

ATTENTION: CE TRACTEUR DE PELOUSE, EST CAPABLE D'AMPUTER MAINS OU PIEDS ET DE PROJETER DES OBJETS. L'INOBSERVATION DES RÈGLES DE SÉCURITÉ CI-DESSOUS PEUT ÊTRE LA CAUSE DE BLESSURES SÉRIEUSES VOIRE MORTELLES.

FR I. PRÉCAUTIONS D'UTILISATION

- Lisez toutes les instructions soigneusement. Familiarisez vous avec les commandes pour apprendre à utiliser efficacement cette machine.
- Ne jamais autoriser les enfants ou les personnes qui n'auraient pas lu ce manuel d'utilisation à utiliser ce tracteur de pelouse. La réglementation locale peut de plus interdire l'utilisation de telle machine au-dessous d'un certain âge.
- Ne jamais tondre à proximité de personnes, d'enfants ou d'animaux.
- Ne pas oublier que tout utilisateur ou propriétaire d'un tracteur de pelouse est responsable des accidents ou dommages causés à une personne ou à ses biens.
- Ne transportez pas de passagers.
- Tous les utilisateurs doivent rechercher et obtenir une formation personnelle sérieuse et pratique qui devra insister :
 - sur la nécessité absolue d'être attentif et concentré lorsqu'on utilise un tracteur de pelouse,
 - le fait qu'un tracteur de pelouse glissant sur une pente ne pourra pas être arrêté en appuyant simplement sur la pédale de frein.

Les raisons principales de cette perte de contrôle sont :

- a) L'adhérence insuffisante des pneus,
- b) Une conduite trop rapide,
- c) Un freinage insuffisant,
- d) Un tracteur de pelouse inadaptée aux conditions d'utilisation,
- e) Une mauvaise appréciation des contraintes résultant de la nature du terrain à entretenir et, tout particulièrement de la présence de pentes sur ce terrain,
- f) L'attelage incorrect d'une remorque et la mauvaise répartition des masses.

II. PRÉPARATION

- Pour réduire le risque d'incendie – avant l'usage, lorsque vous faites le plein et chaque fois que vous cessez de tondre – inspectez le tracteur et éliminez tous les débris accumulés sur le tracteur, la tondeuse et derrière les protections.
- Pendant la tonte, ne porter que des chaussures solides et des pantalons longs. Ne jamais tondre pieds nus ou chaussé de sandales.
- Contrôlez systématiquement et soigneusement l'état de la surface à tondre et retirez tous les objets susceptibles de devenir des projectiles lors du passage de la machine.
- ATTENTION – Le carburant est très inflammable.
 - Pour transporter ou stocker le carburant, n'utiliser exclusivement que des récipients conçus et approuvés pour ces usages.
 - Toujours remplir le réservoir de carburant à l'air libre et ne pas fumer pendant le remplissage.
 - Remplir le réservoir de carburant avant de démarrer le moteur. Ne jamais retirer le bouchon du réservoir et ne jamais rajouter de carburant tant que le moteur est en fonctionnement ou qu'il est encore chaud.
 - Si du carburant a été renversé, ne pas tenter de démarrer le tracteur, mais le pousser hors de la zone où le carburant a été renversé et éviter de créer une quelconque source de chaleur avant que les vapeurs de carburant ne se soient dissipées.
 - Refermer avec précautions les bouchons des réservoirs ou des récipients contenant du carburant pour garantir la sécurité.
- Remplacer les pots d'échappement défectueux.

- Avant d'utiliser un tracteur de pelouse, toujours vérifier que les lames, les boulons de lame et le carter de coupe ne sont pas usés ou endommagés. Toujours remplacer les lames et les boulons simultanément de façon à éviter tout problème d'équilibrage.
- Sur les tracteurs de pelouse multi-lames, ne pas oublier que la rotation d'une lame peut entraîner celle des autres.

III. UTILISATION

- Ne jamais démarrer un moteur à l'intérieur dans un espace confiné où des émanations dangereuses de monoxyde de carbone pourraient s'accumuler.
- Tondre uniquement à la lumière du jour ou avec une bonne lumière artificielle.
- Avant de tenter de démarrer le moteur, s'assurer que les lames sont débrayées et que la boîte de vitesses est au point mort.
- Ne jamais utiliser un tracteur de pelouse sur des pentes supérieures à 15°.
- Se souvenir qu'il n'existe pas de pente «sûre». Conduire sur des pentes herbeuses demande une attention particulière. Afin d'éviter tout risque de retournement du tracteur, appliquer avec soin les consignes suivantes :
 - ne pas s'arrêter ou démarrer brusquement dans une pente.
 - embrayer doucement et ne jamais arrêter le tracteur de pelouse dans une pente, et plus particulièrement dans le sens de la descente.
 - conduire toujours lentement dans les pentes, tout comme dans les virages serrés,
 - faire attention aux irrégularités du terrain.
 - ne jamais tondre en travers d'une pente, à moins que le tracteur de pelouse n'ait été spécialement conçu à cet effet.
- Faire attention lors de la traction de charges ou lors de l'utilisation d'équipements lourds.
 - N'utiliser que des points d'attelage approuvés.
 - Limiter les charges à celles qu'il est possible de contrôler avec sécurité.
 - Ne pas tourner trop brusquement. Rester très prudent lors des conduites en marche arrière.
 - Utiliser les masses de roues ou les contrepoids lorsqu'ils sont conseillés dans ce manuel d'utilisation.
- Faire attention à la circulation lorsque l'on doit utiliser le tracteur près d'une route ou lorsqu'on doit traverser une route.
- Toujours stopper la rotation des lames lorsqu'on doit traverser une surface autre que du gazon.
- Lors de l'utilisation d'accessoires, ne jamais les utiliser ou les déposer à proximité de quelqu'un.
- Ne jamais utiliser le tracteur à gazon avec un déflecteur ou protecteur défectueux, ou sans les dispositifs de protection en place.
- Conserver le régime de rotation du moteur et ne jamais le faire fonctionner au dessus de son régime nominal car cela peut être dangereux.
- Avant de quitter le siège :
 - débrayer les lames et abaisser le carter de coupe,
 - mettre le levier de vitesse au point mort et enclencher le frein de parking,
 - arrêter le moteur et retirer les clés,
- Débrayer les lames, arrêter le moteur, et débrancher le (s) fil (s) de (s) bougie (s) d'allumage ou retirer la clef de contact :
 - avant de retirer l'insert broyeur ou avant de retirer la goulotte d'éjection pour la nettoyer.
 - avant de contrôler, nettoyer ou travailler sur le carter de coupe,

- avant de retirer un objet coincé dans le tracteur de pelouse. Dans ce cas inspecter aussitôt la machine pour s'assurer qu'elle n'est pas endommagée et, si nécessaire, faire ou faire faire impérativement les réparations avant de la remettre en marche et de la faire fonctionner à nouveau.
- si la machine commence à vibrer anormalement. Dans ce cas vérifier immédiatement le carter de coupe.
- Débrayer systématiquement les lames quand le tracteur n'est pas utilisé ou quand il doit être transporté.
- Débrayer les lames puis arrêter le moteur :
 - avant de faire le plein d'essence,
 - avant d'enlever le collecteur,
 - avant de régler la hauteur de coupe à moins que ce réglage ne puisse s'effectuer du poste de conduite.
- Lorsque la tonte est terminée, réduire les gaz avant de couper le moteur et, si le tracteur de pelouse est équipée d'un robinet d'arrêt du carburant, fermer celui-ci.



ATTENTION : LES ENFANTS PEUVENT ÊTRE BLESSÉS PAR CET ÉQUIPEMENT. Selon l'Académie américaine de pédiatrie, il faut que les enfants aient au minimum 12 ans avant d'utiliser une tondeuse à pousser et au minimum 16 ans avant d'utiliser une tondeuse autoportée.

- Il ne faut pas dépasser un angle maximum de 15° pour charger et décharger cette machine.
- Le port d'Équipements de protection individuelle (EPI) appropriés est conseillé pendant l'utilisation de cette machine et comprend (au moins) des chaussures robustes, des lunettes de sécurité et des protections auditives. Ne tondez pas en chaussures découvertes et/ou à bout ouvert.
- Les niveaux de vibrations indiqués dans le présent manuel ne sont pas ajustés pour l'exposition des travailleurs aux vibrations. Il convient aux employeurs de calculer les valeurs équivalentes à 8 heures d'exposition [A(8)] et de limiter en conséquence l'exposition des travailleurs.
- Veillez à informer une tierce personne que vous êtes en train de tondre à l'extérieur.

IV. ENTRETIEN ET ENTREPOSAGE

- S'assurer que tous les écrous, boulons et vis sont bien serrés pour être certain que l'équipement est prêt à fonctionner de nouveau, dans de bonnes conditions.
- Ne jamais entreposer le tracteur de pelouse avec du carburant dans le réservoir, dans un bâtiment où les vapeurs pourraient s'enflammer au contact d'une flamme ou d'une étincelle de l'allumage.
- Attendre le refroidissement du moteur avant d'entreposer la tondeuse autoportée dans un espace fermé.
- Pour supprimer les risques d'incendie s'assurer que le moteur, le pot d'échappement, le logement de la batterie et du réservoir de carburant ne sont pas encrassés par de l'herbe, des feuilles ou des surplus de graisse.
- Vérifier souvent le bac ou le collecteur pour vous assurer qu'il est propre et qu'il n'est pas endommagé.
- Pour plus de sécurité, remplacer systématiquement les pièces usées ou détériorées.
- Si le réservoir de carburant doit être vidangé, procéder à cette opération à l'extérieur.
- Sur les tracteur de pelouse multi-lames, ne pas oublier que la rotation d'une lame peut entraîner celle des autres.
- Quand le tracteur de pelouse est garé, entreposé ou tout simplement inutilisé, régler la hauteur de coupe dans sa position la plus basse.



ATTENTION: Toujours débrancher le fil de la bougie d'allumage et le placer de telle sorte qu'il ne puisse, en aucun cas, entrer en contact avec la bougie afin de prévenir les démarrages accidentels, lors du montage, du transport, des réglages ou des réparations.



1. Reglas De Seguridad



Prácticas de Operación Seguras para las Segadoras Conducibles

IMPORTANTE: ESTA MAQUINA CORTADORA ES CAPAZ DE AMPUTAR LAS MANOS Y LOS PIES Y DE LANZAR OBJETOS. SI NO SE OBSERVAN LAS INSTRUCCIONES DE SEGURIDAD SIGUIENTES SE PUEDEN PRODUCIR LESIONES GRAVES O LA MUERTE.

ES I. INSTRUCCIÓN

- Lea todas las instrucciones cuidadosamente. Familiarícese completamente con los controles y con el uso adecuado el equipo
- Nunca permita que los niños o las personas sin los conocimientos adecuados operen la segadora. Leyes locales pueden restringir la edad del operador.
- Asegúrese que el área esté despejada de personas antes de segar, especialmente de niños o animales domésticos. El operador o el usuario es el responsable por accidentes o daños ocurridos a otras personas o a su propiedad.
- No llevar pasajeros.
- Todos los conductores deben tratar de obtener instrucciones profesionales y practicas. Estas instrucciones deberán acentuar:
 - la necesidad de tener cuidado y de concentrarse cuando este operando las segadoras conducibles;
 - el control de una maquina conducible cuando este deslizando sobre una pendiente no será recobrado con la aplicación del freno.

Las razones principales de la pérdida de control son:

- a) apretón insuficiente del volante;
- b) conducimiento demasiado rápido;
- c) frenazo inadecuado;
- d) este tipo de maquina es inadecuado para el trabajo;
- e) falta de conciencia de las condiciones del terreno, especialmente de las pendientes;
- f) distribución incorrecta del enganchado y de la carga.

II. PREPARACIÓN

- Para minimizar el riesgo de incendio, antes de usar, al recargar de combustible y al final de cada sesión de corte de césped, inspeccione y quite cualesquiera restos y escombros que se hayan acumulado en el tractor, la cortadora de césped y la parte de atrás de todas las cubiertas de protección.
- Cuando este segando, siempre use zapatos adecuados y pantalones largos. No opere el equipo sin zapatos o usando sandalias.
- Inspeccione cuidadosamente el área en donde se va a utilizar el equipo y remueva los obstáculos que puedan ser lanzados por la maquina.
- **ADVERTENCIA** - los combustibles son muy inflamables.
 - Almacene el combustible en envases especialmente diseñados para este propósito.
 - Agregue combustible a la máquina afuera y no fume cuando este agregando combustible.
 - Agregue el combustible antes de arrancar el motor. Nunca remueva la tapa del depósito de gasolina o agregue combustible con el motor fusionando o cuando el motor este caliente.
 - Si derrama combustible, no intente arrancar el motor pero mueva la maquina lejos del área de derrame y no arranque el motor hasta que los vapores se hallan evaporado.
 - Vuelva a poner todas las tapas de los tanques y de los envases con seguridad.
- Reemplace los silenciadores defectuosos.
- Antes de usarlo, siempre inspeccione visualmente para ver que las cuchillas, los pernos de las cuchillas y el conjunto cortador no estén gastados o dañados. Reemplace las cuchillas y los pernos gastados o dañados de dos en dos para mantener el equilibrio.
- En maquinas de más de una cuchilla, tenga cuidado puesto que la rotación de una cuchilla puede causar la rotación de otras cuchillas.

III. OPERACIÓN

- Nunca haga funcionar la máquina dentro de un área cerrada donde gases peligrosos de óxido de carbono pueden acumularse.
- Siegue solamente con luz de día o con una buena luz artificial.
- Antes de tratar de empezar el motor, desenganche todos los embragues de accesorio de la cuchilla y mueva el embrague en la posición de neutro.
- Nunca utilice en pendientes de más de 15°.
- Acuérdesse que no hay pendiente segura. Hay que tener mucho cuidado cuando se quiere desplazar sobre pendientes de césped. Para protegerse contra vuelco;
 - evite arrancar o parar cuando vaya cuesta arriba o cuesta abajo;
 - enganche el embrague lentamente, siempre guarde la maquina en engranaje, especialmente cuando se este desplazando cuesta abajo;
 - las velocidades de la maquina deben ser mantenidas bajas cuando este sobre las pendientes o cuando haga vueltas estrechas.
 - fíjese si hay agujeros, surcos o otros peligros escondidos;
 - nunca siegue al través de la cara de la pendiente, a menos que la segadora este diseñada para este propósito.
- Tenga mucho cuidado cuando este tirando cargas o cuando este usando un equipo pesado.
 - Use solamente puntos de enganche de la barra de tracción.
 - Limite carga a esos que pueda controlar con seguridad.
 - No haga vuelta rápidas. Tenga cuidado cuando vaya marcha atrás.
 - Use contrapesos o pesos de rueda cuando este sugerido en su libro de instrucciones.
- Tenga un cuidado extra cuando atraviere o se acerque de carreteras .
- Pare la rotación de las cuchillas cuando ataviase superficies otras que césped.
- Cuando use cualquier accesorio, nunca directa la descarga de materiales hacia personas que estén cerca y no permita que nadie cerca de la maquina cuando esta funcionando.
- Nunca use la maquina sin la protección contra la descarga en su sitio
- Nunca cambie los ajustes del regulador o no haga que el motor tenga una velocidad excesiva.
- Antes de dejar la posición del operador:
 - desenganche la fuerza motriz y baje los accesorios;
 - cambie a neutro y enganche el freno de estacionamiento;
 - pare el motor y remueva la llave.
- Desenganche la transmisión a los accesorios, pare el motor, y desconecte el (los) cable (s) de la bujía o remueva la llave de ignición
 - antes de limpiar bloqueos o desatranca del conducto;
 - antes de inspeccionar, limpiar o trabajar sobre la segadora;
 - después de golpear un objeto extraño. Inspeccione la segadora cuidadosamente, para verificar si hay daños y haga reparaciones antes de volver a arrancar y a operar el equipo;
 - si la maquina empieza a vibrar anormalmente (verifíquela inmediatamente).
- Desenganche la transmisión a los accesorios cuando haga el transporte o cuando no este en uso.

- Pare el motor y desenganche la transmisión a los accesorios
 - antes de agregar combustible;
 - antes de quitar el recogedor del césped;
 - antes de hacer ajustes de altura a menos que los ajustes pueden ser hechos de la posición del operador.
- Reduzca los ajustes de la aceleración durante el tiempo que el motor se apague, si el motor viene diseñado con una válvula de apagado, sierra el combustible cuando halla terminado de segar.



ADVERTENCIA: LOS NIÑOS PUEDEN RESULTAR HERIDOS POR ESTE EQUIPO. La Academia Americana de Pediatría recomienda que los cortacésped de conductor a pie sean manejados por personas de al menos 12 años de edad, mientras que los cortacésped de conductor montado sean operados por personas de al menos 16 años de edad.

- Cuando cargue o descargue la máquina, no sobrepase el ángulo máximo recomendado de operación de 15°.
- Utilice equipo de protección personal (EPP) cuando utilice esta máquina, incluyendo (como mínimo) calzando resistente, protección ocular y protección auditiva. No corte el césped con calzado corto ni abierto.
- Los niveles de vibración que se indican en este manual no están ajustados a la exposición a vibraciones de los trabajadores. Los empleados deben calcular unos valores de exposición equivalentes a 8 horas (A(8)) y limitar su exposición en consecuencia.
- Ponga en conocimiento de los demás que está cortando el césped.

IV. MANTENIMIENTO Y ALMACENAMIENTO

- Guarde todos las tuercas, los pernos y los tornillos apretados para asegurarse que el equipo esta en condiciones de buena operación.
- Nunca guarde la máquina con combustible en el estanque de combustible dentro de un edificio en donde hay fuentes de ignición presente.
- Permita que ese enfríe el motor antes de guardarlo en algún lugar cerrado.
- Para reducir el riesgo de encendido, guarde el motor, el silenciador, el comportamiento de la batería limpios de césped, hojas, y de demasiado grasa.
- Verifique frecuentemente el recogedor del césped para ver si hay uso o deterioración.
- Para la seguridad reemplace las partes que estén usadas o dañadas.
- Si el tanque del combustible debe ser vaciado hágalo afuera.
- En maquinas de más de una cuchilla, tenga cuidado puesto que la rotación de una cuchilla puede causar la rotación de otras cuchillas.
- Cuando la maquina debe ser estacionada, almacenada o cuando debe ser dejada desatendida, baje el conjunto cortador a menos que una serradora mecánica es usada.



ADVERTENCIA: Siempre desconecte el alambre de la bujía y póngalo donde no pueda entrar en contacto con la bujía, para evitar el arranque por accidente, durante la preparación, el transporte, el ajuste o cuando se hacen reparaciones.



1. Norme Antinfortunistiche



Regole di sicurezza per trattorini da prato

ATTENZIONE: QUESTO TRATTORINO TOSAERBA HA UNA POTENZA SUFFICIENTE AD AMPUTARE MANI E PIEDI E A SCAGLIARE OGGETTI. LA MANCATA OSSERVANZA DELLE SEGUENTI ISTRUZIONI ANTINFORTUNISTICHE POTREBBE CAUSARE LESIONI GRAVI E PERSINO IL DECESSO DELLA VITTIMA.

IT I. ADDESTRAMENTO ALL'USO

- Studiare attentamente le istruzioni. Acquisire dimestichezza con i comandi e conoscere a fondo l'uso corretto dell'equipaggiamento.
- Non consentire mai l'uso dei trattorini tosaerba ai bambini né agli adulti che non abbiano dimestichezza con le istruzioni sull'uso. Le normative locali possono stabilire l'età minima per operare i trattorini tosaerba.
- Non operare mai con i tosaerba in caso vi siano persone, specialmente bambini, o animali domestici nella zona di lavoro.
- Tenere presente che in caso di incidenti, rischi o pericoli provocati a persone o a beni, la responsabilità dell'operato ricade sull'operatore, od utilizzatore.
- Non trasporta passeggeri.
- Ogni singolo conducente ha il dovere di procurarsi le istruzioni pratiche della professione e del settore. Tali istruzioni devono mettere in evidenza quanto segue:
 - la necessità di prestare la massima attenzione e di prendere le necessarie cautele durante l'uso dei trattorini tosaerba;
 - che se il trattorino scivola su un pendio, non se ne può riottenere il controllo premendo i freni.

Cause principali della perdita del controllo:

- a) insufficiente presa delle ruote;
- b) velocità di guida troppo elevata;
- c) freni inadeguati;
- d) macchinario di tipo non idoneo al compito;
- e) mancata comprensione degli effetti delle condizioni del terreno, specialmente dei pendii;
- f) traino o distribuzione del carico impropri

II. PREPARAZIONE

- Per ridurre il rischio di incendio - prima dell'uso mentre si fa il carico del carburante e alla fine di ogni operazione di taglio - ispezionare e togliere qualsiasi accumulo di sporco dal trattore, dal rasaerba e dietro a tutte le protezioni.
- Indossare sempre scarpe robuste da lavoro e pantaloni lunghi. Non usare i tosaerba a piedi nudi o indossando soltanto sandali.
- Controllare scrupolosamente l'area in cui verrà utilizzato l'equipaggiamento e togliere tutti gli oggetti che potrebbero venire scagliati dal macchinario.
- PERICOLO - La benzina è infiammabilissima.
 - Conservare il carburante in contenitori appositi.
 - Fare rifornimento soltanto all'aperto. E' vietato fumare durante il rifornimento.
 - Fare rifornimento prima di avviare il motore. Non svitare mai il tappo del serbatoio, né fare rifornimento con il motore acceso o caldo.
 - In caso di fuoriuscita di benzina, non mettere in moto il motore. Spostare l'equipaggiamento dall'aerea in cui si è verificata la fuoriuscita del carburante ed evitare di provocare qualsiasi tipo di accensione fino a quando i vapori non si siano dissipati.
 - Reinserrare e serrare bene il tappo del serbatoio e del contenitore.
- Sostituire le marmitte che non funzionino bene.
- Prima di iniziare il lavoro ispezionare visualmente le lame, i bulloni delle lame e il gruppo falciante per verificare che non vi siano tracce di usura o danneggiamenti. In caso di lame e bulloni danneggiati od usurati, installate un nuovo set completo in modo che il macchinario rimanga bilanciato.
- In caso di trattorini tosaerba a lame multiple prestare la massima attenzione in quanto ruotando una lama si può provocare la rotazione delle altre.

III. FUNZIONAMENTO

- Non accendere il motore in spazi ristretti dove vi si possa accumulare ossido di carbonio, un gas inodore ma letale.
- Usare i tosaerba soltanto con la luce del giorno oppure in presenza di buona luce artificiale.
- Prima di avviare il motore disinnestare la frizione degli accessori da taglio e portare la leva del cambio sulla posizione di folle.
- Non impiegare questo macchinario su terreni con una pendenza di oltre 15°.
- Tenere presente che non esistono pendii "sicuri". Prestare particolare attenzione sui pendii erbosi. Suggerimenti per evitare il ribaltamento del macchinario:
 - evitare di fermarsi o mettersi in marcia improvvisamente in salita o in discesa;
 - innestare la frizione lentamente; tenere sempre le marce innestate, specialmente in discesa;
 - procedere a bassa velocità sui pendii e nelle curve strette;
 - fare attenzione a dossi, buche o ad altri pericoli nascosti;
 - non tagliare l'erba in diagonale sui pendii a meno che non si disponga di un trattorino tosaerba realizzato appositamente allo scopo.
- Prestare particolare attenzione quando si trainano oggetti pesanti o quando si utilizza dell'equipaggiamento pesante.
 - Usare soltanto i punti approvati di traino nelle barre di trazione.
 - Limitarsi ai carichi che si è in grado di controllare con sicurezza.
 - Non sterzare bruscamente. Prestare particolare attenzione durante la retromarcia.
 - Impiegare contrappesi o pesi per ruote ogniqualvolta siano raccomandati nel manuale d'uso.
- Fare attenzione al traffico quando si lavora in prossimità di strade e quando le si deve attraversare.
- Attivare il dispositivo di bloccaggio delle lame per interrompere la rotazione prima di attraversare superfici non erbose.
- Durante l'uso di qualsiasi accessorio non dirigere mai lo scarico dei materiali verso i passanti e non consentire a nessuno di avvicinarsi al macchinario in funzione.
- Non usare mai i trattorini tosaerba con protezioni o schermi difettosi oppure non installati.
- Non modificare le impostazioni del regolatore del motore né far operare il motore a velocità eccessive. Le velocità eccessive possono aumentare il pericolo di infortuni.
- Prima di lasciare il posto di guida, o dell'operatore:
 - disinnestare la leva di comando della presa di forza ed abbassare gli accessori;
 - portare la leva sulla posizione di folle ed innestare il freno di parcheggio;
 - spegnere il motore e togliere le chiavi.
- Disinnestare la trasmissione del moto agli accessori, spegnere il motore e scollegare i fili delle candele oppure togliere la chiavetta di accensione:
 - prima di pulire eventuali intasamenti e prima di stasare lo scivolo;
 - prima di interventi o controlli sul tosaerba e prima delle operazioni di pulizia;
 - dopo aver colpito un oggetto estraneo. Controllare che il tosaerba non sia stato danneggiato ed effettuare le riparazioni del caso prima di riavviare e mettere in funzione l'equipaggiamento;
 - se il tosaerba, o trattorino, vibra in modo anomalo (in qual caso eseguire immediatamente dei controlli).

- Disinnestare la trasmissione del moto agli accessori durante il trasporto del macchinario oppure quando non è in uso.
- Spegnerne il motore e disinnestare la motorizzazione degli accessori nei seguenti casi:
 - prima di fare rifornimento;
 - prima di smontare il contenitore dell'erba tagliata;
 - prima di regolare l'altezza, a meno che le regolazioni non possano essere eseguite dal posto dell'operatore.
- Ridurre la velocità, con la leva dell'acceleratore, per rallentare il motore prima dello spegnimento. Se il motore è provvisto di valvola di arresto, chiudere l'alimentazione del carburante alla fine del lavoro.



AVVERTENZA: QUESTA ATTREZZATURA PUÒ CAUSARE LESIONI NEI BAMBINI. L'American Academy of Pediatrics raccomanda che i bambini abbiano un'età minima di 12 anni prima di azionare un tosaerba con operatore a piedi e un minimo di 16 anni prima di azionare un tosaerba con operatore seduto.

- Durante le operazioni di carico o scarico di questa macchina, non superare l'angolazione massima di funzionamento raccomandata di 15°.
- Indossare dispositivi di protezione individuali (DPI) adeguati mentre si aziona questa macchina, incluso (almeno) calzature resistenti, protezioni per gli occhi e protezioni per le orecchie. Non falciare in pantaloncini corti e/o con calzature aperte.
- I livelli di vibrazioni riportati in questo manuale non sono allineati ai valori di esposizione alle vibrazioni dei lavoratori. I datori di lavoro devono calcolare i valori di esposizione equivalenti normalizzati a un periodo di 8 ore (A(8)) e limitare di conseguenza l'esposizione alle vibrazioni dei lavoratori.
- Informare sempre qualcuno che si sta falciando l'erba all'esterno.

IV. MANUTENZIONE E PERIODI DI INATTIVITA'

- Verificare che tutti i dadi, i bulloni e le viti siano sempre ben stretti per assicurare che l'equipaggiamento sia in buone condizioni operative.
- Non lasciare mai l'equipaggiamento, con benzina nel serbatoio, in locali chiusi dove i vapori possano raggiungere fiamme libere o scintille.
- Lasciare raffreddare il motore prima di riporre i tosaerba, o trattorini, in qualsiasi spazio stretto e chiuso.
- Per ridurre i pericoli d'incendio assicurarsi che il motore, la marmitta, il vano batteria e la zona di stoccaggio benzina siano liberi da erba, foglie o quantità eccessive di grasso.
- Controllare spesso il raccoglitore dell'erba tagliata per individuare eventuali segni di usura o di danneggiamento.
- Per maggiore sicurezza, sostituire le parti usurate o danneggiate.
- Il serbatoio del carburante va vuotato all'aperto, qualora necessario.
- In caso di macchinario a lame multiple prestare la massima attenzione quando si ruota una lama in quanto ciò può provocare la rotazione delle altre.
- Prima di parcheggiare, mettere in magazzino o lasciare incustoditi i tosaerba, o i trattorini, abbassare l'apparato falciante a meno che si utilizzi un dispositivo meccanico per il bloccaggio in posizione della campana tosaerba.



AVVERTENZA: scollegare sempre i fili delle candele, e collocarli dove non possano venire in contatto con le candele per non provocare accensioni inavvertite, durante l'allestimento, il trasporto, la regolazione o la riparazione dei tosaerba o dei trattorini.



1. Veiligheidsregels



Veilige bedieningsmethoden voor zittrekkers

BELANGRIJK: DEZE MAAIMACHINE KAN HANDEN EN VOETEN AMPUTEREN EN VOORWERPEN WEGSLINGEREN. HET NIET OPVOLGEN VAN DEZE VEILIGHEIDSINSTRUCTIES KAN ERNSTIG OF DODELIJK LETSEL TOT GEVOLG HEBBEN.

NL I. TRAINING

- Lees de instructies aandachtig. Zorg dat u vertrouwd bent met de bedieningselementen en het juiste gebruik van de machine.
- Laat kinderen of mensen die niet bekend zijn met de instructies, de maaimachine niet gebruiken. Het is mogelijk dat plaatselijke voorschriften een beperking stellen aan de leeftijd van de bestuurder.
- Maai nooit terwijl mensen, vooral kinderen, of huisdieren in de buurt zijn.
- Bedenk dat de bestuurder of gebruiker verantwoordelijk is voor ongelukken of risico's die andere mensen of hun eigendommen kunnen overkomen.
- Geen passagiers vervoeren.
- Alle bestuurders dienen vakkundige instructies te ontvangen. Bij dergelijke instructies dient de nadruk te worden gelegd op:
 - de noodzaak voor aandacht en concentratie bij het werken met zittrekkers;
 - een zittrekker die op een helling wegglijdt, kan niet onder controle worden gehouden door te remmen.

De hoofdredenen voor besturingsverlies zijn:

- a) onvoldoende houvast;
- b) te snel rijden;
- c) ontoereikend remmen;
- d) het soort machine is niet geschikt voor de taak;
- e) gebrek aan kennis van het effect van bodemcondities, vooral hellingen;
- f) verkeerd vastkoppelen en verkeerde verdeling van de lading.

II. VOORBEREIDING

- Inspecteer om brandgevaar te voorkomen, of er afvalophopingen zijn bij de tractor, de maaier en achter alle beveiligingen en verwijder die – voor het gebruik, als u brandstof tankt en aan het einde van iedere maaisessie.
- Draag tijdens het maaien altijd stevige schoenen en een lange broek. Gebruik de machine niet blootsvoets of terwijl u open sandalen draagt.
- Inspecteer de plek waar de machine zal worden gebruikt, grondig en verwijder alle voorwerpen die door de machine kunnen worden weggeslingerd.
- **WAARSCHUWING** - Benzine is licht ontvlambaar.
 - Bewaar brandstof in blikken die speciaal voor dat doel zijn bestemd.
 - Tank alleen buiten en rook niet tijdens het tanken.
 - Tank voordat u de motor start. Draai de dop nooit van de benzinetank af of tank nooit terwijl de motor draait of heet is.
 - Als benzine is gemorst, probeer de motor dan niet te starten maar haal de machine van de plaats vandaan waar u benzine heeft gemorst en zorg dat u geen ontstekingsbron teweeg brengt totdat de benzinedampen zijn verdreven.
 - Draai de dop van alle brandstoftanks en -blikken weer goed vast.
- Vervang defecte geluiddempers.
- Inspecteer vóór het gebruik altijd of de messen, mesbouten en maai-inrichting niet versleten of beschadigd zijn. Vervang versleten of beschadigde messen en bouten in sets om het evenwicht in stand te houden.
- Op machines met meerdere messen dient u eraan te denken dat het draaien van één mes andere messen kan doen draaien.

III. BEDIENING

- Laat de motor niet draaien in een besloten ruimte waar gevaarlijke koolmonoxydedampen zich kunnen verzamelen.
- Maai alleen bij daglicht of goed kunstlicht.
- Voordat u de motor gaat starten, moet u alle meshulpstuk-koppelingen uitschakelen en naar de vrijloop schakelen.
- Gebruik de trekker niet op hellingen van meer dan 15°.
- Denk eraan dat er geen "veilige" hellingen bestaan. Bij het rijden op hellingen met gras dient men extra voorzichtig te zijn. Zo zorgt u ervoor dat de trekker niet omslaat:
 - stop en start niet plotseling bij het op- of afrijden van een helling.
 - schakel de koppeling langzaam in, houd de machine altijd in de versnelling, vooral bij het afrijden van een heuvel;
 - de snelheid van de machine dient op hellingen en in scherpe bochten laag te worden gehouden;
 - kijk uit voor bulten en kuilen en andere verborgen gevaren.
 - maai nooit dwars op de helling tenzij de maaier voor dit doel is ontworpen.
- Wees voorzichtig bij het trekken van ladingen of het gebruik van zwaar materieel.
 - Gebruik alleen goedgekeurde aanhaakpunten voor een trekstang.
 - Beperk de lading tot hetgeen u veilig kunt hanteren.
 - Maak geen scherpe bochten. Wees voorzichtig bij achteruit rijden.
 - Gebruik conragewicht(en) of wielgewichten wanneer dat in de handleiding wordt aangeraden.
- Kijk uit voor het verkeer wanneer u de weg oversteekt of zich nabij een weg bevindt.
- Stop de messen voordat u andere oppervlakken dan gras oversteekt.
- Voer bij het gebruik van hulpstukken het materiaal nooit af in de richting van omstanders en laat niemand in de buurt van de machine komen terwijl deze in bedrijf is.
- Gebruik de maaimachine nooit met defecte beschermkappen en schermen of zonder beveiligingsinrichtingen op hun plaats.
- Verander de instelling van de motorregelaar niet en laat de motor niet met te hoge toeren draaien. Als de motor met te hoog toerental draait, kan het risico van lichamelijk letsel groter worden.
- Voordat u de bestuurdersstoel verlaat:
 - de aftakas uitschakelen en de hulpstukken neerlaten;
 - naar de vrijloop schakelen en de parkeerrem inschakelen;
 - de motor stoppen en de sleutel verwijderen.
- Schakel de aandrijving naar de hulpstukken uit, stop de motor en maak de bougiekabel(s) los of verwijder het contact sleutel tje,
 - voordat u opgehoopt materiaal weghaalt of een verstopte afvoer leeg maakt;
 - voordat u de maaimachine controleert, schoonmaakt of eraan werkt;
 - nadat u een ongewenst voorwerp heeft geraakt. Inspecteer de maaimachine op schade en voer reparaties uit voordat u de machine weer start en gebruikt;
 - als de machine abnormaal begint te trillen (onmiddellijk controleren).
 - vor dem Entfernen von Verstopfungen aus dem Mähwerk oder dem Auswurf;
- Schakel de aandrijving naar de hulpstukken uit tijdens transport of als ze niet worden gebruikt.
- Stop de motor en schakel de aandrijving naar het hulpstuk uit,
 - Voordat u tankt;
 - voordat u de opvangzak verwijdert;
 - voordat u de hoogte verstelt tenzij de hoogte vanuit de bestuurdersplaats kan worden ingesteld.

- Minder gas tijdens het uitlopen van de motor, en als de motor met een afsluitklep is uitgerust, moet u de brandstof toevoeren aan het einde van het maaien afsluiten.



WAARSCHUWING: KINDEREN KUNNEN VERWOND WORDEN DOOR DEZE APPARATUUR. De American Academy of Pediatrics adviseert dat kinderen minimaal 12 jaar moeten zijn voordat ze een lopend bediende gazonmaaier gebruiken en minimaal 16 jaar moeten zijn voordat ze een rijdende gazonmaaier gebruiken.

- Bij het laden of ontladen van de machine mag de maximaal aanbevolen bedieningshoek van 15° niet worden overschreden.
- Draai een geschikte persoonlijke beschermingsuitrusting (Personal Protective Equipment, PPE) tijdens het gebruik van deze machine, inclusief (minimaal) stevige schoenen, een veiligheidsbril en gehoorbescherming. Maai niet met laag schoeisel en/of schoeisel met open tenen.
- Trillingsniveaus vermeld in deze handleiding zijn niet aangepast voor blootstelling van de werknemer aan trillingen. Werkgevers dienen de waarden overeenkomstig de blootstelling gedurende 8 uur (A(8)) en de limiet voor blootstelling van de werknemer overeenkomstig te berekenen.
- Laat altijd aan iemand weten dat u buiten aan het maaien bent.

IV. ONDERHOUD EN OPSLAG

- Houd alle moeren, bouten en schroeven goed vastgedraaid zodat u er zeker van kunt zijn dat de machine in een veilige bedrijfsstaat verkeert.
- Sla de machine nooit in een gebouw op, waar dampen een open vlam of vonk kunnen bereiken, terwijl zich benzine in de tank bevindt.
- Laat de motor afkoelen voordat u hem in een besloten ruimte opbergt.
- Beperk brandgevaar: houd de motor, geluiddemper, accu ruimte en benzine-opslagruimte vrij van gras, bladeren of een overmaat aan smeervet.
- Controleer de opvangzak vaak op slijtage of verwerking.
- Vervang versleten of beschadigde onderdelen om veiligheidsredenen.
- Als de brandstoftank afgetapt moet worden, moet dit buiten worden gedaan.
- Op machines met meerdere messen dient u eraan te denken dat het draaien van één mes andere messen kan doen draaien.
- Wanneer de machine moet worden geparkeerd, opgeslagen of alleen moet worden gelaten, moet de maai-inrichting neergelaten worden tenzij een mechanische vergrendeling wordt gebruikt.



WAARSCHUWING: Maak de bougiekabel altijd los, plaats hem waar hij de bougie niet kan raken teneinde onverhoeds starten te voorkomen tijdens het opstellen, vervoeren, afstellen of uitvoeren van reparaties.

(GB) Complies with the provisions and current amendments of the Directives and Standards shown in the product performance chart.

* The power rating as declared by the engine manufacturer is the average gross power output at the specified RPM of a typical production engine for the engine model measured using SAE Standards for engine gross power. Please refer to the engine manufacturer for details.

(DE) Entspricht den Bestimmungen und aktuellen Änderungen der Richtlinien und Normen, die in der Produkt-Leistungstabelle aufgeführt sind.

* Die vom Motorenhersteller angegebene Nennleistung entspricht der durchschnittlichen Bruttoleistung bei einer bestimmten Drehzahl eines typischen Produktionsmotors für dieses Motormodell. Die Messung erfolgte entsprechend der SAE-Norm für die Motor-Bruttoleistung. Weitere Informationen hierzu finden Sie in der Bedienungsanleitung des Motorherstellers.

(FR) Conforme aux clauses et amendements actuels des directives et des normes indiquées dans le tableau des performances du produit.

* La puissance nominale déclarée par le fabricant du moteur correspond à la puissance brute moyenne au régime spécifié d'un moteur de production typique pour le modèle de moteur mesuré, selon les normes SAE de puissance brute de moteur. Pour plus d'informations, contacter le fabricant du moteur.

(ES) Cumple las estipulaciones y enmiendas actuales de las directivas y normas que se indican en la tabla de prestaciones del producto.

* La potencia nominal, según lo declara el fabricante del motor, es la salida media de potencia bruta a las RPM especificadas de un motor de serie típico para el modelo de motor, medida según las normas SAE sobre potencia bruta de motor. Para más información, consulte al fabricante del motor.

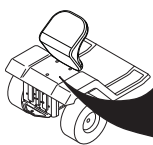
(IT) Conforme alle disposizioni e alle modifiche correnti delle direttive e degli standard indicati nella tabella delle prestazioni del prodotto.

* La potenza nominale dichiarata dal costruttore del motore è la potenza lorda media (in corrispondenza del regime specificato) rilevata sul modello di motore in fase di produzione, misurata secondo la normativa SAE relativa alla potenza lorda del motore. Per i dettagli consultare il costruttore del motore.

(NL) Voldoet aan de bepalingen en huidige amendementen van de Richtlijnen en Standaards weergegeven in de product-prestatietabel.

* Het door de motorfabrikant aangegeven nominale vermogen is het gemiddelde brutovermogen bij het gespecificeerde toerental van een typische productiemotor voor het motormodel, gemeten volgens SAE-norm voor brutomotorvermogen. Raadpleeg voor details alstublieft de motorfabrikant.

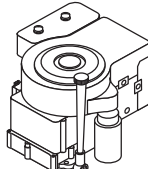

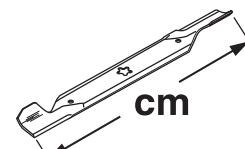
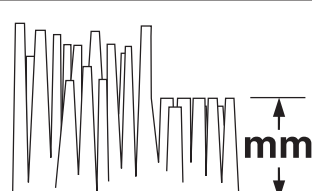

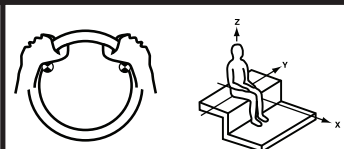
**Notified Body
SNCH
11, Route de Luxembourg
L-5230 Sandweiler
TUV Rheinland
No. 0499**
































MODEL	PNC	ML	SERIAL NO.
CATALOGUE NO.	KW	KG	RPM

ASSEMBLED IN USA
ORANGEBURG, SC 29116
2005

D

	TC 138
 hp/kw*	11.53/8,60
 km/h	0 - 6,7
 cm	97
 mm	38 - 102
 KG	200
2006/42/EC EN ISO 5395	
EMC 2014/30/EU ISO 14982	
2005/88/EC ISO 3744 ISO 11094	LpA < 85 dBa LwA < 100 dBa
 2002/42/EC EN 1032 EN 1033 m/s²	Aw = 3.87 Aw = 0.13

- (GB)** These symbols may appear on your machine or in the literature supplied with the product. Learn and understand their meaning.
- (DE)** Diese Symbole finden Sie auf Ihrer Maschine oder in Unterlagen, die mit dem Produkt ausgehändigt wurden. Bitte machen Sie sich mit deren Bedeutung vertraut.
- (FR)** Ces symboles peuvent figurer sur tracteur ou dans les publications fournies avec le produit. Apprenez à comprendre la signification de ces symboles.
- (ES)** Estos símbolos pueden aparecer sobre su unidad o en la literatura proporcionada con el producto. Aprenda y comprenda sus significados.
- (IT)** Simboli utilizzati sull'apparato di taglio o nella documentazione fornita unitamente al prodotto. E' importante conoscerne bene il significato.
- (NL)** Deze symbolen kunnen op uw machine of in de bij het produkt geleverde documentatie aanwezig zijn. Lees en begrijp de betekenis.

<p>R</p> <p>REVERSE RÜCKWÄRTSFAHRT MARCHA ATRÁS MARCHA ATRÁS RETROMARCIA ACHTERUIT-RIJDEN</p>	<p>N</p> <p>NEUTRAL LEERLAUF POSITION NEUTRE PUNTO NEUTRO FOLLA NEUTRAALSTAND</p>	<p>H</p> <p>HIGH HOCH HAUT ALTO AUMENTARE HOOG</p>	<p>L</p> <p>LOW NIEDRIG BAS BAJO DIMINUIRE LAAG</p>	<p></p> <p>FAST SCHNELLFAHRT VITESSE RAPIDE MARCHA RÁPIDA AVANZAMENTO VELOCE VELOCE</p>	<p></p> <p>SLOW LANGSAMFAHRT VITESSE LENTE MARCHA LENTA AVANZAMENTO LENTO LANGZAAM RIJDEN</p>	<p></p> <p>LIGHTS ON LICHT AN PHARES ALLUMÉS LUCES ENCENDIDAS LUCI ACCESE LICHTEN AAN</p>	<p></p> <p>IGNITION ZÜNDUNG ALLUMAGE IGNICIÓN AVVIAMENTO ONTSTEKING</p>
<p></p> <p>ENGINE OFF MOTOR AUS MOTEUR ARRÊTÉ MOTOR APAGADO MOTORE SPENTO MOTOR UIT</p>	<p></p> <p>ENGINE ON MOTOR LÄUFT MOTEUR EN MARCHÉ MOTOR ENCENDIDO MOTORE ACCESO MOTOR AAN</p>	<p></p> <p>ENGINE START ANLASSEN DES MOTORS DÉMARRAGE DU MOTEUR ARRANQUE DEL MOTOR AVVIAMENTO DEL MOTORE HET STARTEN VAN DE MOTOR</p>	<p></p> <p>ROS ON ROS AN ROS ON ROS ON ROS ON ROS ON</p>	<p></p> <p>PARKING BRAKE FESTSTELLBREMSE FREIN DE PARKING FRENO DE ESTACIONAMIENTO FRENO DI PARCHEGGIO PARKEERREM</p>	<p></p> <p>UNLOCKED ENTRIEGELT DEVERROUILLÉ ABIERTO DISINNESTATO GEDEBLOKKEERD</p>	<p></p> <p>PARKING BRAKE LOCKED FESTSTELLBREMSE VERRIEGELT FREIN DE PARKING VERROUILLÉ FRENO DE ESTACIONAMIENTO CERRADO FRENO DI PARCHEGGIO INNESTATO PARKEERREM GEBLOCKEERD</p>	
<p></p> <p>CHOKE STARTKLAPPE STARTER ESTRANGULACIÓN STARTER CHOKE</p>	<p></p> <p>FUEL KRAFTSTOFF CARBURANT COMBUSTIBLE CARBURANTE BRANDSTOF</p>	<p></p> <p>OIL PRESSURE ÖLDRUCK PRESSION D'HUILE PRESIÓN DEL ACEITE PRESSIONE DELL'OLIO OLIEDRUK</p>	<p></p> <p>BATTERY BATTERIE BATTERIE BATERIA BATTERIA ACCU</p>	<p></p> <p>REVERSE RÜCKWÄRTSFAHRT MARCHÉ ATRÁS MARCHA ATRÁS RETROMARCIA ACHTERUIT-RIJDEN</p>	<p></p> <p>FORWARD VORWÄRTSGANG MARCHÉ AVANT MARCHA HACIA DELANTE MARCIA VOORUIT</p>	<p></p> <p>MOWER HEIGHT MÄHWERKHÖHE HAUTEUR DE COUPE ALTURA DE LA SEGADORA ALTEZZA APPARATO FALCIANTE MAAIHOOGTE</p>	
<p></p> <p>ATTACHMENT CLUTCH ENGAGED ANBAUGERÄTE-KUPPLUNG EINGEKUPPELT LAMES EMBRAYÉES EMBRAGUE DEL ACCESORIO ENGANCHADO FRIZIONE ACCESSORIE INNESTATA KOPPELING HULPSTUK INGESCHAKELD</p>	<p></p> <p>ATTACHMENT CLUTCH DISENGAGED ANBAUGERÄTE-KUPPLUNG AUSGEKUPPELT LAMES DÉBRAYÉES EMBRAGUE DEL ACCESORIO DEENGANCHDO FRIZIONE ACCESSORI DISINNESTATA KOPPELING HULPSTUK UITGESCHAKELD</p>	<p></p> <p>CAUTION VORSICHT DANGER PRECAUCIÓN ATTENZIONE OPGELET</p>	<p></p> <p>BEWARE OF THROWN OBJECTS VORSICHT, HOCHGESCHLEUDERTE GEGENSTÄNDE ATTENTION AUX PROJECTILES CUIDADO CON OBJETOS LANZADOS ATTENZIONE AGLI OGGETTI SCAGLIATI LET OP WEGGESLINGERDE VOORWERPEN</p>	<p></p> <p>KEEP BYSTANDERS AWAY ZUSCHAUER FERNHALTEN TENIR LES PASSANTS À DISTANCE GUÁRDESE LEJOS DE GENTE TENERE LONTANI I PASSANTI OMSTANDERS UIT DE BUURT HOUDEN</p>	<p></p> <p>WARNING WARNING ATTENTION ADVERTENCIA PERICOLO WAARSCHUWING</p>		
<p></p> <p>HOT SURFACES HEISSE OBERFLÄCHEN SURFACES CHAUDES SUPERFICIES MUY CALIENTES SUPERFICIE ROVENTE HETE OPPERVLAKKEN</p>	<p></p> <p>DRAWBAR LOADING ANHÄNGESCHIENENLAST CHARGEMENT DE LA BARRE DE TRACTION CARGA DE LA BARRA DE ENGANCHE CARICO DI TRAZIONE DELLA BARRA BELASTING OP TREKHAAK</p>	<p></p> <p>BRAKE/CLUTCH PEDAL BREMSE / KUPPLUNGSPEDAL PÉDALE DE FREIN / D'EMBRAYAGE PEDAL DE FRENO / DE EMBRAGUE PEDALE FRENO/FRIZIONE REM / KOPPELINGSPEDAAL</p>	<p></p> <p>SOUND POWER LEVEL GERÄUSCHPEGEL NIVEAU DE PUISSANCE ACCOUSTIQUE NIVEL DE LA POTENCIA ACÚSTICA LIVELLO DELLA POTENZA SONORA GELUIDSNIVEAU</p>	<p></p> <p>EAR PROTECTION RECOMMENDED. TRAGEN SIE GEHÖRSCHUTZ. CASQUE ANTIBRUIT OBLIGATOIRE. ES NECESARIO LLEVAR UN DISPOSITIVO DE PROTECCIÓN PARA LOS OÍDOS. È NECESSARIO INDOSSARE PROTEZIONI AURICOLARI. U DIENT UW OREN TE BESCHERMEN MET OORKLEPPEN.</p>			

- GB** These symbols may appear on your machine or in the literature supplied with the product. Learn and understand their meaning.
- DE** Diese Symbole finden Sie auf Ihrer Maschine oder in Unterlagen, die mit dem Produkt ausgehändigt wurden. Bitte machen Sie sich mit deren Bedeutung vertraut.
- FR** Ces symboles peuvent figurer sur tracteur ou dans les publications fournies avec le produit. Apprenez à comprendre la signification de ces symboles.
- ES** Estos símbolos pueden aparecer sobre su unidad o en la literatura proporcionada con el producto. Aprenda y comprenda sus significados.
- IT** Simboli utilizzati sull'apparato di taglio o nella documentazione fornita unitamente al prodotto. E' importante conoscerne bene il significato.
- NL** Deze symbolen kunnen op uw machine of in de bij het produkt geleverde documentatie aanwezig zijn. Lees en begrijp de betekenis.



**NO OPERATION
ON SLOPES MORE THAN 15°
NICHT AUF ABHÄNGEN MIT
MEHR ALS 15° STEIGUNG BETREIBEN
NE PAS UTILISER SUR DES
PENTES DE PLUS DE 15°
NO OPERE SOBRE PENDIENTES
DE MÁS DE 15°
NON USARE SU PENDII CON
UN'INCLINAZIONE DI OLTRE 15°
NIET OP HELLINGEN VAN MEER DAN
15° GEBRUIKEN**



**READ OWNERS MANUAL
BETRIEBSANLEITUNG LESEN
LIRE LE MANUEL
D'INSTRUCTIONS
LEA EL MANUAL DE
INSTRUCCIONES
LEGGERE IL MANUALE
DELL'OPERATORE
GEBRUIKERSHANDLEIDING
LEZEN**



**EUROPEAN MACHINERY
DIRECTIVE FOR SAFETY
EUROPÄISCHE VERORDNUNG
FÜR MASCHINEN-SICHERHEIT
CONFORME AUX NORMES DE
SÉCURITÉ EUROPÉENNES
DIRECTIVO DE MAQUINARIA
EUROPEO PARA LA SEGURIDAD
NORMATIVE ANTINFORTUNISTICHE
EUROPEE PER MACCHINARI
VEILIGHEIDSRICHTLIJN VOOR
EUROPESE MACHINES**



**Consult manual for safe
operation practices.
Für den sicheren Betrieb ziehen
Sie das Bedienungshandbuch zu Rate.
Consultez le manuel pour connaître
les Modes de fonctionnement sûre.
Consulte el manual para conocer
las Prácticas de Manejo Seguro.
Consultare il manuale per le
Procedure di Operazioni Sicure.
Raadpleeg de handleiding voor
Veilige gebruiksprocedures.**



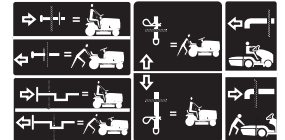
**Risk of fire
due to debris buildup.
Brandgefahr durch Ansammlung
von Mährückständen.
Risque d'incendie provoqué
par l'accumulation de débris.
Riesgo de incendio debido
a acumulación de restos y escombros.
Rischio di incendio a causa
di un accumulo di sporco.
Brandgevaar door
de ophoping van afval.**



**MOWER LIFT
MÄHWERKHUB
RELEVAGE DE L'UNITÉ DE COUPE
LEVANTAMIENTO DE LA SEGADORA
SOLLEVAMENTO APPARATO FALCIANTE
MAAIHOOGTEREGELING**



**DANGER, KEEP HANDS AND FEET AWAY
GEFAHR, HÄNDE UND FÜSSE FERNHALTEN
DANGER, GARDEZ LES MAINS ET LES PIEDS AU LOIN
PELIGRO, MANTENGA LAS MANOS Y LOS PIES LEJOS
PERICOLO. TENERE LONTANI MANI PIEDI
GEVAAR, HANDEN EN VOETEN UIT DE BUURT HOUDEN**



**FREE WHEEL
FREILAUF
ROUE LIBRE
RUEDA LIBRE
COMANDO DISINNESTO
VRIJWIEL**



**DO NOT OPERATE WITHOUT BAGGER OR DEFLECTOR
NICHT IN BETRIEB NEHMEN OHNE GRASFANGBOX ODER DEFLEKTOR
NE JAMAIS UTILISER SANS BAC OU DÉFLECTEUR
NO PONGA EN MARCHA SIN RECOGEDOR O DEFLECTOR
NONAZIONARE LA MACCHINA SENZA IL CESTO O SENZO IL DEFLETTORE DI SCARICO
ZONDER STORTGOOT OF AFWIJKENDE SPATDOEK NIET OPEREREN**



**WARNING: Read Engine Owner's Manual –
Fire hazard – Poisonous fumes or toxic gases
WARNUNG: Lesen Sie das Bedienungshandbuch –
Brandgefahr – Giftige Dämpfe oder toxische Gase
AVERTISSEMENTE: Veuillez lire le Manuel d'utilisation du moteur –
Risques d'incendie – Fumées ou gaz toxiques
ATENCIÓN: Leer el Manual de Uso del Motor –
Peligro de fuego – Humos venenosos o gases tóxicos
AVVERTENZA: leggere il manuale per l'utente del motore –
Rischio d'incendio – Fumi velenosi o gas tossici
WAARSCHUWING: Lees de handleiding van de motor –
Brandgevaar – Giftige dampen of gasen**



**CAUTION: Fingers or hand entanglement – belt drive
ACHTUNG: Öffnung der Gangschaltung. Gefahr des Verfangens von Finger oder Hand – Riemenantrieb
PRUDENCE: Risque d'accrochage des doigts ou de la main – courroie de transmission
ADVERTENCIA: Enganche de dedos o manos – mandado por correa
ATTENZIONE: Fare attenzione a mani e dita – trasmissione a cinghia
VOORZICHTIG: Gevaar voor bekneling van vingers of handen – riemaandrijving**

⚠ DANGER/POISON

3-3908



Mfg. by/Fabriqué par:
EPM Products
Baltimore, MD 21226

MADE IN U.S.A.
FABRIQUÉ AUX É.-U.

SHIELD EYES.
EXPLOSIVE GASES
CAN CAUSE BLINDNESS OR INJURY.

PROTÉGER LES YEUX.
GAZ EXPLOSIFS, PEUVENT RENDRE AVEUGLE OU PROVOQUER DES LÉSIONS.



NO
•SPARKS
•FLAMES
•SMOKING
ÉLOIGNER
•ÉTINCELLES
•FLAMMES
•CIGARETTES



SULFURIC ACID
CAN CAUSE
BLINDNESS OR
SEVERE BURNS.

ACIDE SULFURIQUE
PEUT RENDRE AVEUGLE OU PROVOQUER DES BRÛLURES GRAVES.

FLUSH EYES IMMEDIATELY WITH WATER. GET MEDICAL HELP FAST.

RINCER IMMÉDIATEMENT LES YEUX À GRANDE EAU. CONTACTER RAPIDEMENT UN MEMBRE DE LA PROFESSION MÉDICALE.



KEEP OUT OF THE REACH OF CHILDREN. DO NOT TIP. DO NOT OPEN BATTERY!

01738

MAINTENIR HORS DE LA PORTÉE D'ENFANTS. NE RENVERSEZ PAS. N'OUVREZ PAS LA BATTERIE!



DE

AUGEN SCHÜTZEN
EXPLOSIVE GASE
KANN ERBLINDUNG ODER VERLETZUNGEN VERURSACHEN



ZU VERMEIDEN:

- FUNKEN
- FEUER
- RAUCHEN



SCHWEFELSÄURE

KANN ERBLINDUNG ODER SCHWERE VERÄTZUNGEN VERURSACHEN.



AUGEN UNVERZÜGLICH MIT WASSER AUSSPÜLEN. SOFORT ÄRZTLICHE HILFE AUFsuchen.

NL

GEVAAR
OGEN BESCHERMEN
EXPLOSIEVE GASSEN
KUNNEN BLINDHEID OF LETSEL VEROORZAKEN.

GEEN

- VONKEN
- VUUR
- ROKEN

ZWAVELZUUR

KAN BLINDHEID OF ERNSTIGE BRANDWONDEN VER-OORZAKEN.

OGEN ONMIDDELLIJK MET WATER SPOEL-EN. SNEL MEDISCHE HULP INROE-PEN.

ES

PELIGRO
PROTEJE SUS OJOS
GASES EXPLOSIVOS
PUEDEN CAUSAR CEGUE-DAD O LESIONES.

NO

- CHISPAS
- LLAMAS
- FUMAR

ÁCIDO SULFÚRICO

PUEDEN CAUSAR CEGUE-DAD O QUEMADURAS MUY GRAVES.

LÍMPIESE LOS OJOS CON UN CHORRO DE AGUA. OBTENGA AYUDAMÉDICA RÁPIDAMENTE.

IT

PERICOLO
RIPARARE GLI OCCHI
VAPORI ESPLOSIVI
PUO' PROVOCARE CECITA' O LESIONI

DIVIETO

- SCINTILLE
- FIAMME
- SIGARETTE

ACIDO SOLFORICO

PUO' PROVOCARE LA CECITA' OD USTIONI GRAVI.

LAVARE IMMEDIATAMENTE GLI OCCHI CON ACQUA. SOTTOPORRE AL PIU' PRESTO ALLE CURE DEL MEDICO.

DE

FÜR KINDER UNZUGÄNGLICH AUFBEWAHREN. NICHT KIPPEN. DIE BATTERIE NICHT ÖFFNEN!

NL

UIT DE BUURT VAN KINDEREN HOUDEN. NIET KANTELEN. DE BATTERIJ NIET OPENMAKEN!

ES

MANTENER FUERA DEL ALCANCE DE NIÑOS. NO LA INCLINE. ¡NO ABRA LA BATERÍA!

IT

TENERE LONTANO DALLA PORTATA DEI BAMBINI. NON INCLINARE. NON APRIRE LA BATTERIA!

2. Assembly. 2. Montage. 2. Montage. 2. Montaje. 2. Montaggio. 2. Montering.

GB Unassembled Parts

Before the tractor can be used certain parts must be assembled, which for transportation reasons are enclosed in the packing.

DE Nicht montierte Teile

Vor der Anwendung des Aufsitzmähers müssen gewisse Teile eingebaut werden, die aus Transportgründen in der Verpackung lose beigefügt sind.

FR Pièces non-assemblées

Avant d'utiliser la tondeuse autoportée, certains éléments livrés dans l'emballage doivent être montés.

ES Partes no montadas


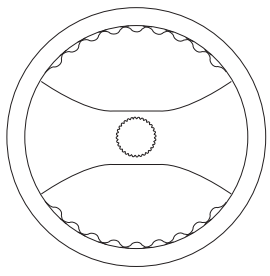
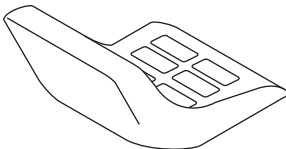
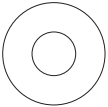

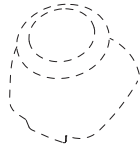
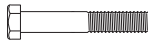




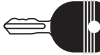
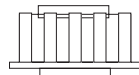
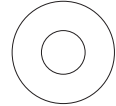

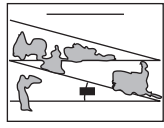
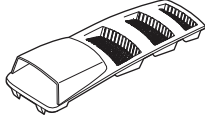
Antes de poder utilizar el tractor, hay que montar algunas piezas que, por razones de transporte, van empaquetadas en el embalaje.

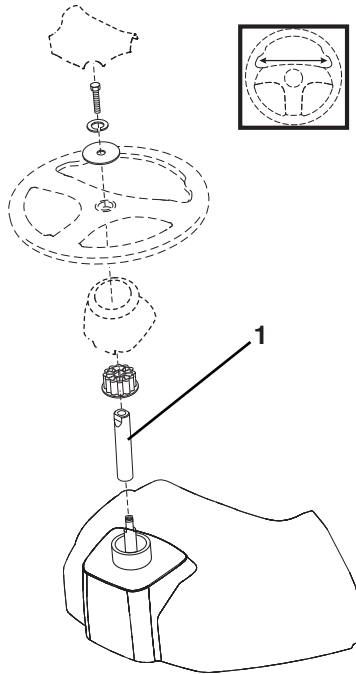
IT Componenti non assemblati

Prima di usare il trattore, montare alcune parti che per ragioni di trasporto sono confezionate a parte.

NL Afzonderlijke onderdelen

Voordat de traktor gebruikt kan worden, moeten sommige onderdelen worden gemonteerd, die vanwege het transport apart verpakt zijn in de emballage.

<p>Steering Lenkung Direction Dirección Sterzo Besturing</p>  <p>Steering Wheel Insert Lenkradeinsatz Capuchon du volant de direction Inserto del volante de dirección Inserto del volante di guida Stuurwiel-inzetstuk</p>  <p>Steering Wheel Lenkrad Volant de direction Volante de dirección Volante di guida Stuurwiel</p>	<p>Seat Sitz Siège Asiento Sedile Zitting</p>  <p>Seat Sitz Siège Asiento Sedile Zitting</p>  <p>Flat Washer Flache Unterlegscheibe Rondelle plate Arandela plana Rondella piatta Platte ring</p>  <p>Hex Bolt Sechskantkopfschraube Boulon hexagonal Perno hexagonal Bullone esagonale Zeskantbout</p>
 <p>Steering Boot Lenkradmanschette Garniture Funda de la dirección Tappo di protezione sterzo Stuurbalg</p>  <p>Hex Bolt Sechskantkopfschraube Boulon hexagonal Perno hexagonal Bullone esagonale Zeskantbout</p>	<p>Battery Batterie Batterie Bateria Batteria Accu</p>  <p>Bolts Bolzen Boulons Pernos Bulloni Bouten</p>  <p>Nuts Muttern Écrous Tuercas Dadi Moeren</p>
 <p>Steering Extension Shaft Lenkrad, Verlängerungswelle Arbre de rallonge de direction Eje de extensión de la dirección Albero di prolunga dello sterzo Stuurverlengas</p>  <p>Lock Washer Sicherungsscheibe Rondelle de blocage Arandela elástica Rondella di fissaggio Borgring</p>	<p>Keys Schlüssel Clés</p> <p>Llaves Chiavi Sleutels</p> 
 <p>Steering Wheel Adapter Lenkradadapter Adaptateur de volant de direction Adaptador del volante de dirección Adattatore del volante di guida Stuurwiel-adapter</p>  <p>Flat Washer Flache Unterlegscheibe Rondelle plate Arandela plana Rondella piatta Platte ring</p>	<p>Oil Drain Extension Ölablassverlängerung Extension de vidange d'huile Extensión de drenaje del aceite Prolunga di scarico olio Oliefatp-verlengstuk</p> 
	<p>Slope Sheet Hang-Blatt Tôle inclinée Hoja de pendientes Foglio inclinato Hellingsschema</p> 
	<p>Hoodscoop Haubenstutzen Prise d'air sur capot Rejilla de la tapa Presia d'aria sul coperchio protettivo Luchttoevoeropening</p> 



GB STEERING WHEEL

- Mount extension shaft (1).
- Mount the main shaft cover. Make sure that the guide tabs in the cover fit the cover in respective holes.
- Remove steering wheel adapter from steering wheel and slide adapter onto steering shaft. Check that the front wheels are aligned forward and place the wheel on the hub.
- Assemble large flat washer, lockwasher and bolt. Tighten securely.
- Snap insert into center of steering wheel.

1. EXTENSION SHAFT

DE LENKRAD

- Montieren Sie die Verlängerungswelle (1).
- Montieren Sie die Hauptwellenabdeckung. Stellen Sie sicher, dass die Führungslaschen in der Abdeckung mit den jeweiligen Löchern übereinstimmen.
- Nehmen Sie das Zwischenstück des Lenkrads vom Lenkrad ab und schieben Sie das Teil auf die Lenkwelle. Prüfen Sie, dass die Vorderräder nach vorn ausgerichtet sind, und positionieren Sie das Rad auf der Nabe.
- Montieren Sie eine große, flache Unterlegscheibe, eine Schraubensicherung und eine Schraube. Ziehen Sie die Schrauben fest an.
- Rasten Sie es in der Mitte des Lenkrads ein.

1. VERLÄNGERUNGSWELLE

FR VOLANT DE DIRECTION

- Monter la rallonge d'arbre de direction (1).
- Positionner le cache sur la colonne de direction. S'assurer que les ergots du cache colonne de direction sont bien clipsés dans les quatre orifices du tableau de bord.
- Enlever le manchon de direction du volant de direction et glissez le manchon sur l'arbre de rallonge. Vérifier que les roues avant sont bien alignées droit vers l'avant et positionner le volant sur le moyeu.
- Positionner la grande rondelle plate, la rondelle frein et le boulon hexagonal ème. Visser fortement,
- Encliqueter le cache volant dans le volant de direction.

1. ARBRE D'EXTENSION

ES VOLANTE DE DIRECCIÓN

- Introduzca el eje de extensión (1).
- Montar la cubierta del eje del volante. Assegurarse de que las espigas de guía de la cubierta encajan en los orificios respectivos.
- Remueva el adaptador del volante y deslice el adaptador sobre la extensión del eje de dirección. Controlar que las ruedas delanteras están dirigidas hacia adelante y poner el volante en el cubo.
- Monte una arandela plana grande, arandela de seguridad de 3/8, una perno hexagonal y apriete en forma segura
- Presione la pieza inserta adentro del centro del volante de dirección.

1. EJE DE EXTENCIÓN

IT VOLANTE

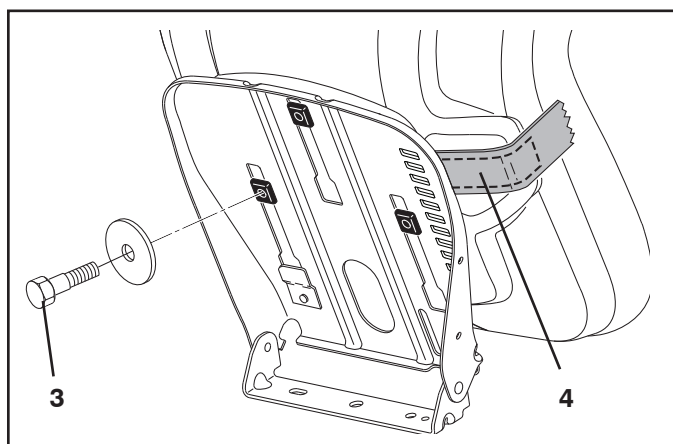
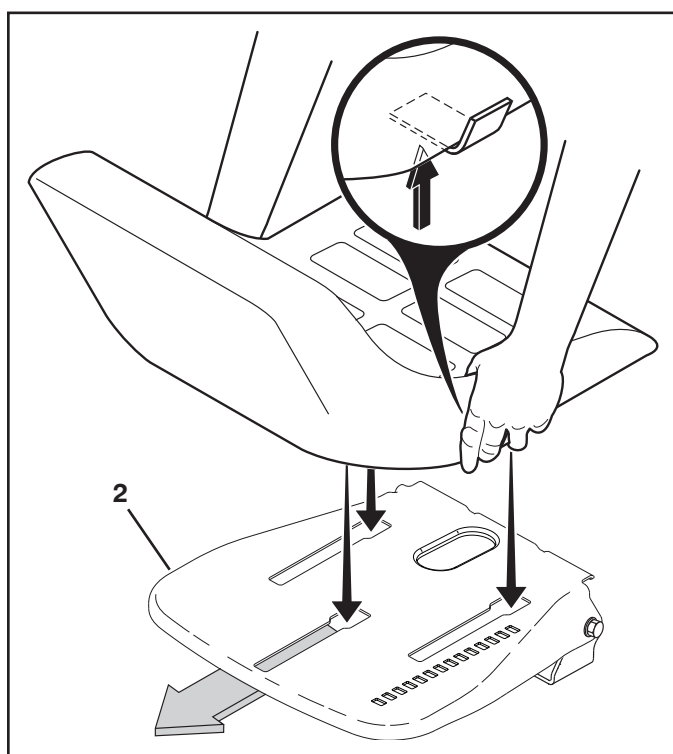
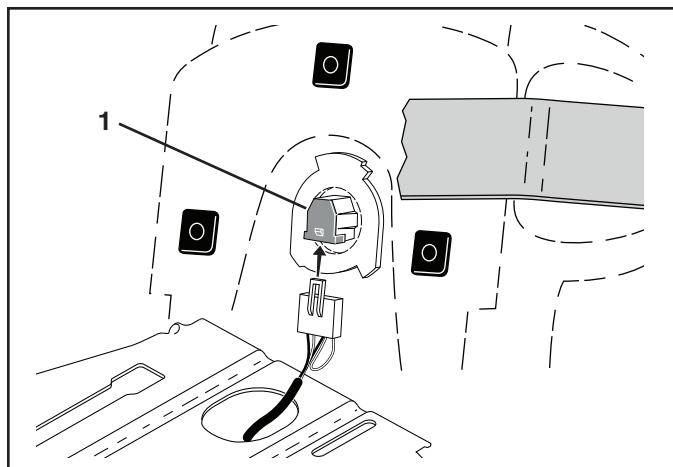
- Montare l'albero di estensione (1).
- Montare il coperchio del piantone. Controllare che tutti i pemi di guida entrino nei rispettivi alloggi.
- Rimuovere l'adattatore del volante dal volante e scorrerlo sull'estensione dell'albero dello sterzo. Controllare che le ruote anteriori siano ben dritte montare il volante sul mozzo.
- Assemblare la rondella piatta grande, la rondella di sicurezza e il bullone esagonale. Tringere in maniera salda.
- Scattare l'inserto al centro del volante.

1. ALBERO DI ESTENSIONE

NL HET STUUR

- Monteer de verlengas (1).
- Monteer de stuuraskap. Let erop dat de stuurtaps in de kap in de respectievelijke gaten vallen.
- Haal de stuuradapter van het stuur af en schuif de adapter op het verlengstuk van de stuuras. Controleer of de voorwielen recht naar voren staan gericht en plaats het stuur op de naaf.
- Bevestig de grote platte sluitring, de borgring en de zeskantbout. Zet ze stevig vast.
- Klik het inzetstuk in het midden van het stuur.

1. VERLENGAS



GB INSTALL SEAT

Remove the hardware securing seat to the cardboard packing and set the hardware aside for assembly of seat to tractor.

Remove the cardboard packing and discard.

Remove tape over adjustment lever (4) and discard.

NOTE: Check that the flex connector is correctly connected to the safety switch (1) on the seat holder.

Place seat on seat pan so pads are positioned over large slotted hole in pan (2).

Push down on seat to engage pads in slots and pull seat towards rear of tractor.

Tighten the bolt securely (3).

ADJUST SEAT

Lift up adjustment lever (4) and slide seat until a comfortable position is reached which allows you to press clutch/brake pedal all the way down. Release lever to lock seat in position.

DE EINBAU DES SITZES

Entfernen Sie die Transportsicherungen und legen Sie sie beiseite, um den Sitz am Traktor zu montieren.

Entfernen Sie die Verpackung und entsorgen Sie sie anschließend.

Entfernen Sie das Klebeband über dem Sitzeinstellungshebel (4) und entsorgen Sie es.

HINWEIS: Prüfen Sie, dass der Flex-Steckverbinder ordnungsgemäß im Sicherheitsschalter (1) an der Sitzhalterung eingesetzt ist.

Positionieren Sie den Sitz so in der Sitzschale, dass die Auflagen über den Langlöchern in der Sitzschale (2) angeordnet sind.

Drücken Sie den Sitz nach unten, bis die Auflagen in den Langlöchern einrasten. Ziehen Sie dann den Sitz zur Rückseite des Traktors.

Ziehen Sie Schraube (3) fest an.

EINSTELLEN DES SITZES

Heben Sie den Sitzeinstellungshebel (4) an und verschieben Sie den Sitz, bis eine komfortable Position erreicht ist, bei der Sie das Kupplungs-/Bremspedal ganz durchtreten können. Lassen Sie den Hebel los, damit der Sitz in der gewünschten Position einrastet.

FR MISE EN PLACE DU SIÈGE

Retirer le bouton de réglage et la rondelle plate qui fixent le siège à l'emballage de carton, le conserver pour le montage du siège sur le tracteur.

Se débarrasser ensuite de l'emballage.

Retirer la bande adhésive du levier de réglage (4) et la jeter.

REMARQUE: Vérifier que le câble électrique est bien connecté sur le contacteur de sécurité (1) placé sous l'embase du siège.

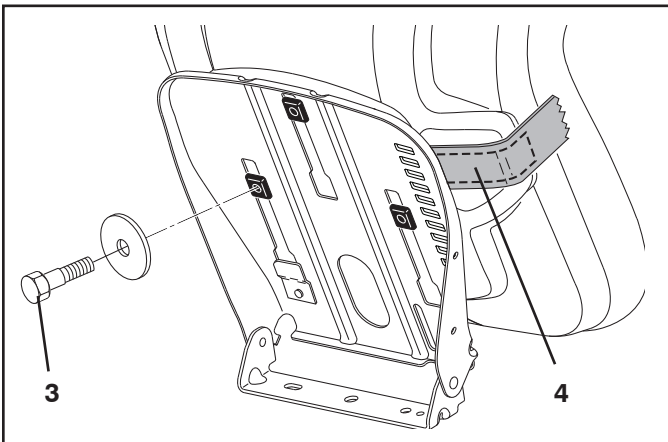
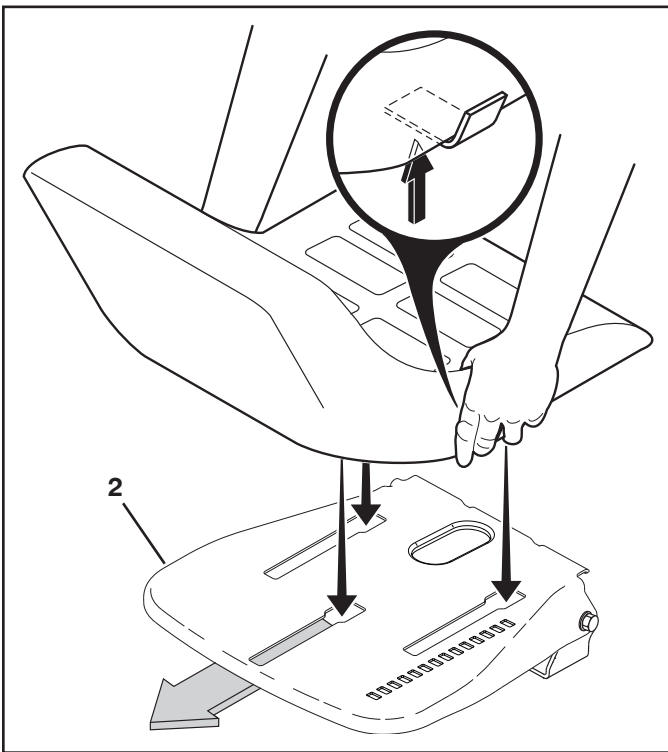
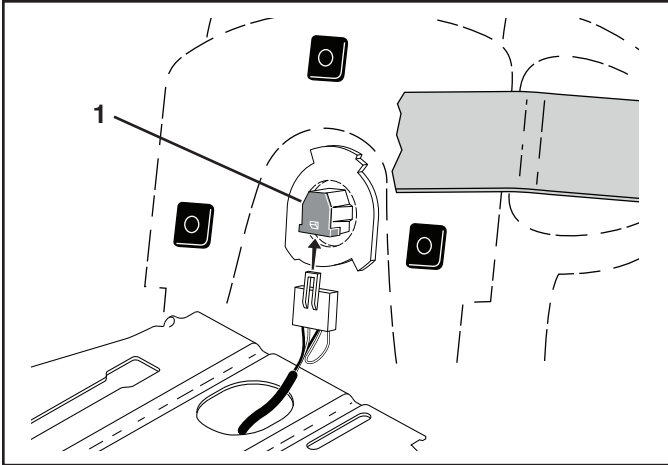
Placer le siège sur son embase de façon que la tête de la vis à épaulement se place dans le trou à l'extrémité de la large fente de l'embase (2).

Pousser le siège vers le bas pour engager la vis à épaulement dans la fente puis repousser le siège vers l'arrière du tracteur.

Serrer ensuite à fond la vis (3).

RÉGLAGE DU SIÈGE

Tirez vers le haut le levier de réglage (4) et faites glisser le siège jusqu'à ce que vous soyez confortablement assis et que vous puissiez enfoncer complètement la pédale de frein/d'embrayage. Libérez le levier pour verrouiller la position du siège.



ES INSTALACIÓN DEL ASIENTO

Remueva la manilla de ajuste y la arandela plana que aseguran el asiento al empaque de cartón y póngalos de lado para poder utilizarlos durante la instalación del asiento sobre el tractor.

Remueva y deséchese del embalaje de cartón.

Retire la cinta que cubre la palanca de ajuste (4) y deséchela.

NOTA: Controlar que el cable está correctamente acoplado al interruptor de seguridad (1) en el soporte del asiento.

Colocar el asiento y en el asiento del recipiente de manera que la cabeza del bulón de la espalda esté posicionada en el agujero ancho ranurado en el recipiente (2).

Empujar en el asiento para enganchar el bulón de la espalda en la ranura y empujar el asiento hacia la parte trasera del tractor.

Apretar el tornillo (3).

AJUSTAR EL ASIENTO

Levantar la palanca del ajuste (4) y deslizar el asiento hasta encontrar una posición que les permita presionar el pedal del embrague/freno hasta el fondo. Soltar la palanca para fijar el asiento en esta posición.

IT INSTALLAZIONE DEL SEDILE

Rimuovere i dispositivi di fissaggio che fissano il sedile sull'imballaggio di cartone e mettere da parte i dispositivi di fissaggio per assemblare il sedile sul trattore.

Rimuovere ed eliminare l'imballaggio di cartone.

Rimuovere il nastro presente sulla leva di regolazione (4) e gettarlo.

NOTA: Controllare che il cavo sia ben collegato all'interruttore di sicurezza (1) sul supporto del sedile.

Posizionare il sedile sulla relativa scocca in modo tale che il bullone nella parte superiore dello spallamento si posizioni sopra il foro grande posto sul fondo (2).

Premere sul sedile per inserire il bullone dello spallamento nella fessura e tirare il sedile verso il retro del trattore.

Stringere la vite (3).

REGOLAZIONE DEL SEDILE

Sollevarre la leva di regolazione (4) e far scorrere il sedile fino a raggiungere una posizione comoda, che vi consenta di premere a fondo il pedale della frizione/del freno. Per bloccare il sedile in posizione, rilasciare la leva.

NL INSTALLATIE VAN DE STOEL

Verwijder de bevestigingselementen waarmee de zitting aan de kartonnen verpakking bevestigd is en zet deze bevestigingselementen opzij voor het monteren van de zitting op de trekker.

Verwijder de kartonnen verpakking en werp die weg.

Verwijder de tape om de regelhendel (4) en gooi dit weg.

N.B.: Controleer of de snoer correct is aangesloten op de veiligheidsschakelaar (1), op de houder van de zitting.

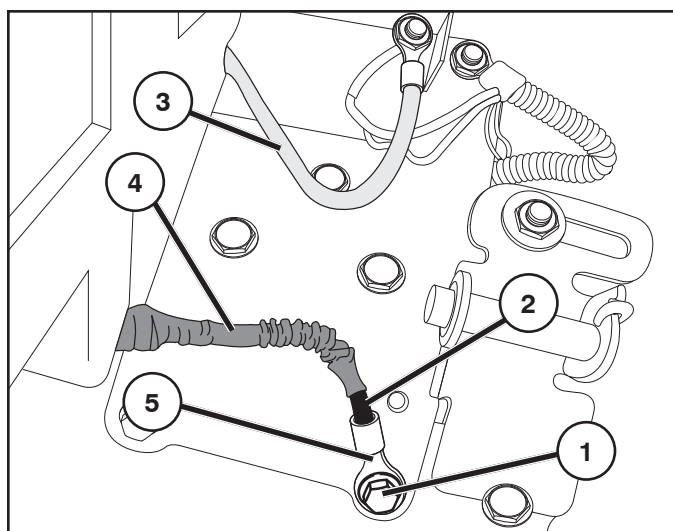
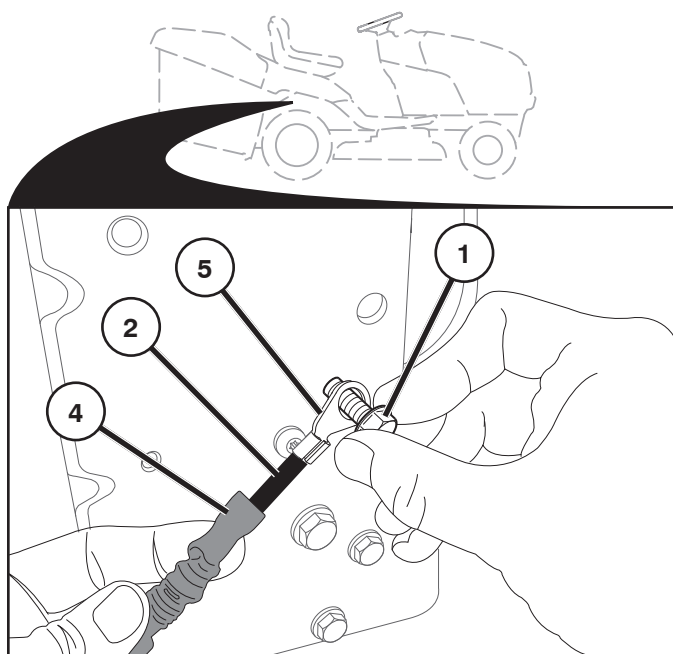
Plaats de stoel op de zitpan zodat de kop van de borstbout zich over het grote sleufgat in de pan bevindt (2).

Druk op de stoel totdat de borstbout in de sleuf past en trek de stoel vervolgens naar de achterzijde van de tractor.

Haal de stelschroef (3) aan.

STOEL AFSTELLEN

Til de afstelhendel (4) op en schuif de stoel naar een comfortabele positie waarin u de koppeling/rem helemaal in kunt duwen. Laat de hendel los om de stoel op die plaats vast te zetten.



- Using a ½ inch (13mm) wrench or socket, completely remove the silver ground screw (1) and set aside. DO NOT discard, it will be reused later.
- On BLACK cable (2), slide protective sleeve (4) back to expose terminal end (5).
- Reinstall previously removed silver ground screw (1) through exposed terminal end (5) and into location from where silver ground screw (1) was removed.
- Tighten securely. Visually inspect cable to ensure no part of protective sleeve (4) is trapped under the head of the ground screw. If needed, loosen silver ground screw, reposition sleeve and re-tighten screw.

DE BATTERIE ANSCHLIESSEN

1. Masseschraube (Silber)
2. SCHWARZES Kabel (-)
3. ROTES Kabel (+)
4. Schutzmanschette
5. Polende

⚠️ WARNUNG: Die Nichtbeachtung der Installationsanweisungen kann zu Funkenbildung, Lichtbogen oder offenen Flammen führen, was zu schweren Körperverletzungen oder Sachbeschädigungen führen kann.

⚠️ WARNUNG: Stellen Sie sicher, dass sich der Zündschalter des Traktors in der AUS-Position (OFF) befindet und der Zündschlüssel ABGEZOGEN ist.

- Suchen Sie die silberne Masseschraube (1) auf der rechten Platte des Traktors, über dem rechten Hinterrad.
- Suchen Sie das SCHWARZE und ROTE Batteriekabel im gleichen Bereich. Stellen Sie sicher, dass das ROTE Kabel (3) am Anlassmagnetschalter angeschlossen ist, und dass das SCHWARZE Kabel (2) nicht mit der Schutzmanschette (4) verbunden ist, die das Polende (5) vollständig bedeckt.
- Lösen Sie mit einem ½ Zoll (13mm) Schraubenschlüssel die silberne Masseschraube (1) vollständig, und legen Sie diese für später beiseite. NICHT ENTSORGEN, sie wird später noch benötigt.
- Schieben Sie am SCHWARZEN Kabel (2) die Schutzmanschette (4) zurück, um das Polende (5) frei zu legen.
- Setzen Sie die zuvor gelöste silberne Masseschraube (1) durch das frei liegende Polende (5) an der Stelle ein, an der Sie zuvor die silberne Masseschraube (1) gelöst hatten.
- Fest anziehen. Eine Sichtprüfung des Kabels durchführen, um sicherzustellen, dass sich kein Teil der Schutzmanschette (4) unter dem Kopf der Masseschraube verfangen hat. Lockern Sie bei Bedarf die Masseschraube, setzen Sie die Manschette korrekt auf und ziehen Sie die Schraube wieder fest.

GB CONNECT BATTERY

1. Ground screw (Silver)
2. BLACK Cable (-)
3. RED Cable (+)
4. Protective sleeve
5. Terminal end

⚠️ WARNING: Not following installation instructions can result in sparks, arcing or open flames which could lead to serious personal injury or property damage.

⚠️ WARNING: Ensure tractor ignition switch is in the OFF position and ignition key is REMOVED.

- Locate silver ground screw (1) on right side plate of tractor, above right rear tire.
- Locate BLACK and RED battery cables in same area. Ensure RED cable (3) is securely attached to the starter solenoid and the BLACK cable (2) is not attached with protective sleeve (4) completely covering terminal end (5).

FR CONNECTER LA BATTERIE

1. Vis de mise à la masse (argentée)
2. Câble NOIR (-)
3. Câble ROUGE (+)
4. Manchon de protection
5. Extrémité cosse

⚠️ AVERTISSEMENT: Le non-respect des instructions d'installation peut être à l'origine d'une production d'étincelles, d'arcs électriques ou de flammes nues susceptibles de provoquer des blessures corporelles graves ou des dommages matériels.

⚠️ AVERTISSEMENT: S'assurer que le commutateur d'allumage du tracteur est sur la position d'arrêt (OFF) et que la clé de contact est RETIRÉE.

- Localiser la vis argentée de mise à la masse (1) sur la plaque latérale droite du tracteur, au-dessus de la roue arrière droite.
- Localiser les câbles de batterie NOIR et ROUGE situés dans la même zone. S'assurer que le câble ROUGE (3) est correctement fixé au solénoïde de démarreur, et que le câble NOIR (2) n'est pas attaché avec le manchon de protection (4) recouvrant complètement l'extrémité cosse (5).
- À l'aide d'une clé ou d'une douille de 13 mm (1/2 pouce), retirer complètement la vis argentée de mise à la masse (1) et la mettre de côté. NE PAS la mettre au rebut car elle sera réutilisée ultérieurement.
- Faire glisser le manchon de protection (4) du câble NOIR (2) vers l'arrière, de façon à exposer l'extrémité cosse (5).
- Réinstaller la vis argentée de mise à la masse précédemment retirée (1) à son emplacement initial en la faisant passer par l'extrémité cosse (5).
- Serrer correctement. Effectuer un contrôle visuel du câble pour vérifier que le manchon de protection (4) n'est en aucun point coincé sous la tête de la vis de mise à la masse. Si nécessaire, desserrer la vis argentée de mise à la masse, repositionner le manchon, puis resserrer la vis.

ES CONEXIÓN DE LA BATERÍA

1. Tornillo de masa (plateado)
2. Cable NEGRO (-)
3. Cable ROJO (+)
4. Funda protectora
5. Extremo del terminal

ADVERTENCIA: Si no se siguen las instrucciones de instalación pueden saltar chispas, formarse arcos voltaicos o producirse fuego, con la posibilidad de graves daños físicos o materiales.

ADVERTENCIA: Compruebe que el interruptor de encendido esté en la posición OFF y la llave de contacto EXTRAIDA.

- Localice el tornillo de masa plateado (1) en la placa derecha del tractor, sobre el neumático derecho.
- Localice los cables de batería NEGRO y ROJO en la misma zona. Compruebe que el cable ROJO (3) esté bien fijado a la electroválvula del motor de arranque y que el CABLE negro (2) no esté sujeto con la funda protectora (4) que cubre por completo el extremo del terminal (5).
- Utilice una llave inglesa o de boca de 13 mm (1/2 pulgada) para extraer por completo el tornillo de masa plateado (1) y déjelo a un lado. NO lo deseche, lo necesitará después.
- En el cable NEGRO (2), deslice la funda protectora (4) para dejar a la vista el extremo del terminal (5).
- Reinstale el tornillo de masa plateado (1) que retiró previamente a través del extremo del terminal a la vista (5) y en el punto del que retiró antes el tornillo de masa plateado (1).
- Apriete con fuerza. Inspeccione el cable para asegurarse de que ninguna parte de la funda protectora (4) quede atrapada bajo la cabeza del tornillo de masa. Si es necesario, afloje el tornillo de masa plateado, vuelva a colocar la funda y a apretar el tornillo.

IT COLLEGAMENTO BATTERIA

1. Vite di messa a terra (argento)
2. Cavo NERO (-)
3. Cavo ROSSO (+)
4. Guaina di protezione
5. Estremità terminale

AVVERTENZA: La mancata osservanza delle istruzioni di installazione può essere causa di scintille o fiamme e provocare gravi lesioni alle persone o alle cose.

AVVERTENZA: Verificare che l'interruttore di accensione del trattore sia nella posizione OFF (spento) e che la chiave di accensione NON SIA INSERITA.

- Individuare la vite di messa a terra color argento (1) sul pannello destro del trattore, sopra alla gomma posteriore destra.
- Individuare i cavi della batteria NERO e ROSSO nella stessa zona. Verificare che il cavo ROSSO (3) sia correttamente fissato al relè di avviamento e che il cavo NERO (2) non sia attaccato con la guaina di protezione (4) che copre completamente l'estremità del terminale (5).
- Con una chiave o una chiave multifunzione da 13 mm estrarre completamente la vite argento di messa a terra (1) e conservarla. NON GETTARLA in quanto verrà riutilizzata in seguito.
- Sul cavo NERO (2), retrarre la guaina di protezione (4) per esporre l'estremità del terminale (5).
- Reinstallare la vite argento di messa a terra (1) sull'estremità del cavo senza guaina (5) rimettendola nel foro da cui era stata tolta (1).
- Serrare. Controllare visivamente il cavo, per verificare che nessuna parte della guaina di protezione (4) sia rimasta sotto la testa della vite di messa a terra. Se necessario, allargare la vite argento di messa a terra, riposizionare la guaina e serrare nuovamente la vite.

NL ACCU AANSLUITEN

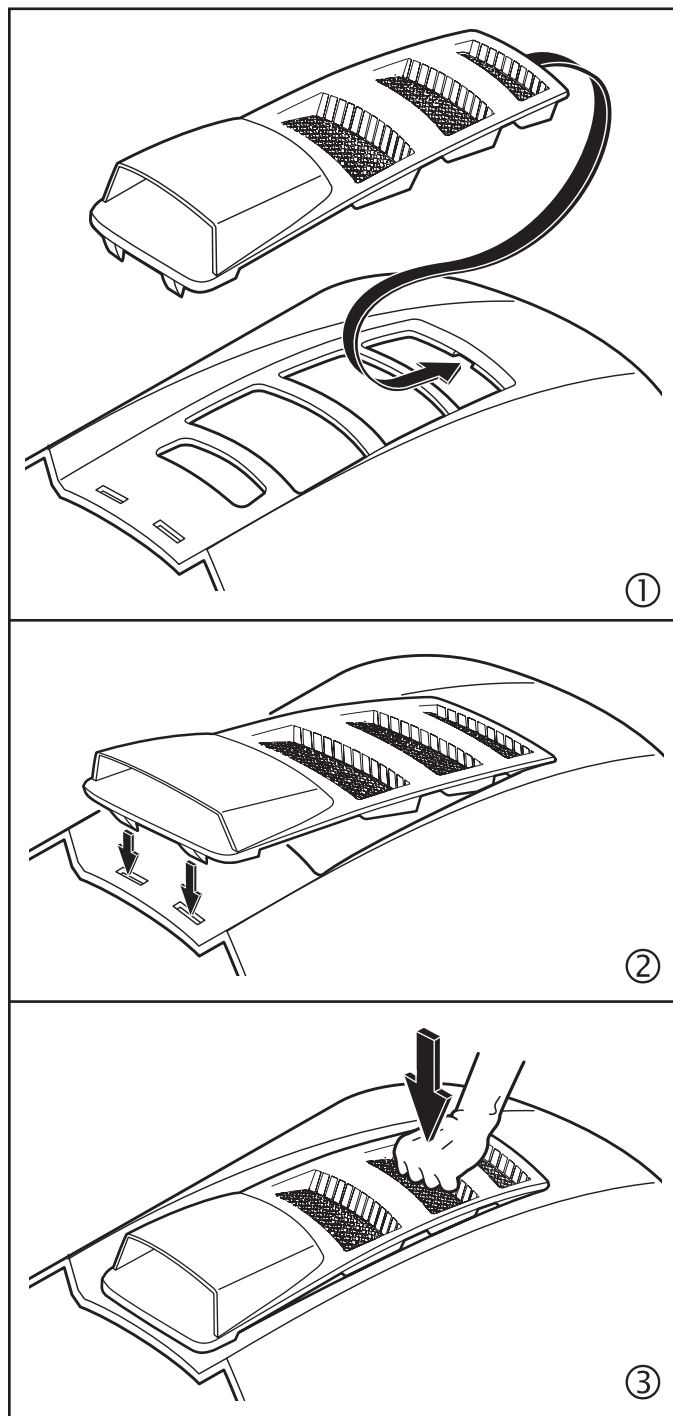
1. Aardschroef (zilver)
2. ZWARTE kabel (-)
3. RODE kabel (+)
4. Beschermende huls
5. Aansluitklem

WAARSCHUWING: Het niet opvolgen van de installatie-instructies kan leiden tot vonkvorming, vonkontlading of open vlammen die ernstig persoonlijk letsel of schade aan eigendommen kunnen veroorzaken.

WAARSCHUWING: Zorg ervoor dat de contactschakelaar van de tractor in de UIT-stand staat en dat de contact sleutel VERWIJDERD is.

- Lokaliseer de zilveren aardschroef (1) op de rechter zijplaat van de tractor, boven de rechter achterband.
- Lokaliseer de ZWARTE en RODE accukabels in hetzelfde gebied. Zorg ervoor dat de RODE kabel (3) stevig bevestigd is aan de startsolenoïde en dat de ZWARTE kabel (2) niet bevestigd is, met de beschermende huls (4) volledig over de aansluitklem (5).
- Verwijder de zilveren aardschroef (1) volledig met behulp van een 1/2 inch (13 mm) moersleutel of inbussleutel en leg hem aan de kant. NIET WEGGOOIEN, de schroef wordt later weer gebruikt.
- Schuif de beschermende huls (4) op de ZWARTE kabel (2) naar achteren om de aansluitklem (5) bloot te leggen.
- Installeer de eerder verwijderde zilveren aardschroef (1) opnieuw door de blootliggende aansluitklem (5) heen op de plaats waar de zilveren aardschroef (1) eerder verwijderd is.
- Draai hem stevig vast. Inspecteer de kabel visueel om te controleren of geen enkel deel van de beschermende huls (4) vastzit onder de kop van de aardschroef. Draai de aardschroef indien nodig los, verplaats de huls en draai de schroef weer vast.

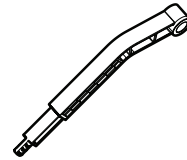
- Ⓒ ATTACH HOOD VENT
- Ⓓ BEFESTIGEN SIE KAPUZENBELÜFTUNGSSCHLITZ
- Ⓕ ATTACHER LE CONDUIT DE CAPUCHON
- Ⓖ CONECTE CAPUCHA ABERTURA
- Ⓘ ATTACCARE LO SBOCCO DI CAPPuccio
- Ⓝ BEVESTIG DE KAP LUCHTOPENING



- Ⓒ**GB** BAGGER PARTS
- Ⓒ**DE** TEILE DES GRAS-AUFFANGBEHÄLTERS
- Ⓒ**FR** PIÈCES DE RECHANGE DU RAMASSE-HERBE
- Ⓒ**ES** PIEZAS DE LA ENSACADORA
- Ⓒ**IT** PARTI DEL SACCO DI TELA
- Ⓒ**NL** ONDERDELEN OPVANGBAK



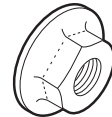
Bagger Spring Latch
 Federverriegelung des Fangkorbs
 Ressort de blocage du bac de ramassage
 Cierre por resorte de la ensacadora
 Dispositivo di aggancio del cesto di raccolta
 Veerslot opvangbak



Bagger Full Lever/extension
 Fangkorb-voll-hebels Und Des Auslegers
 Levier De Vidage Du Bac Avec L'extension
 Brazo Completo/ extensión De La Ensacadora
 Leva/prolunga Di Riempimento Cesto
 "Opvangzak Vol"-hendel /uitbreiding



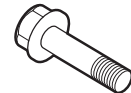
1/4 x 20 x 3/4
 Shoulder Bolts
 Ansatzschrauben
 Boulons à épaulement
 Pernos de tope
 Bulloni di spallamento
 Borstbouten



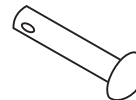
1/4 x 20
 Flange Lock Nuts
 Flanschkontermuttern
 Écrous frein
 Tuerca de presión con brida
 Dadi flangiati
 Flensborgmoeren



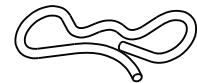
1/4 x 20 x 1.25"
 Carriage Bolts
 Karosserieschrauben
 Boulons de carrosserie
 Tornillos de cabeza redonda
 Bulloni a testa tonda
 Slotbouten



1/4 x 20 x 1.15
 Shoulder Bolts
 Ansatzschrauben
 Boulons à épaulement
 Pernos de tope
 Bulloni di spallamento
 Borstbouten



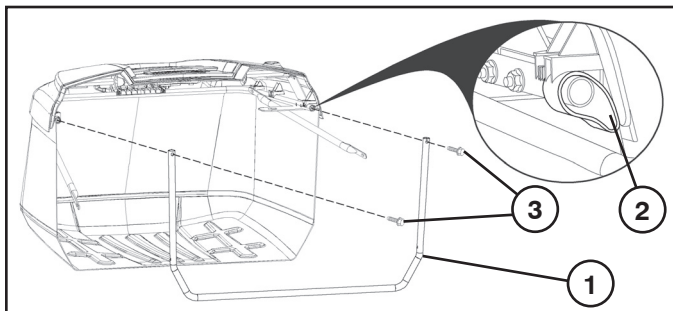
Clevis Pin
 Gabelstift
 Axe de chape
 Pasador de horquilla
 Perno
 Vorkbout



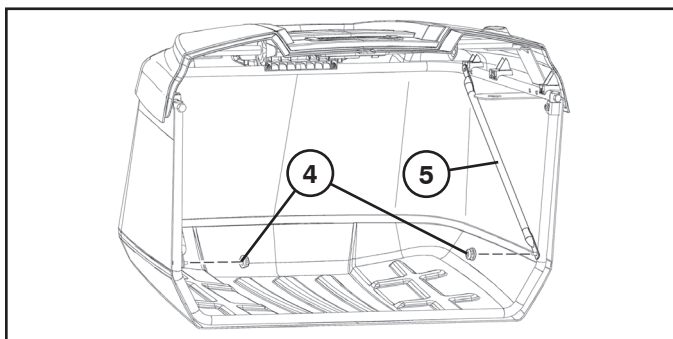
Retainer Spring Clip
 Federklammer-Sicherung
 Attache à ressort
 Abrazadera de
 arandela de retención
 Clip di fissaggio
 Sluitveerklem

GB TO ASSEMBLE BAGGER

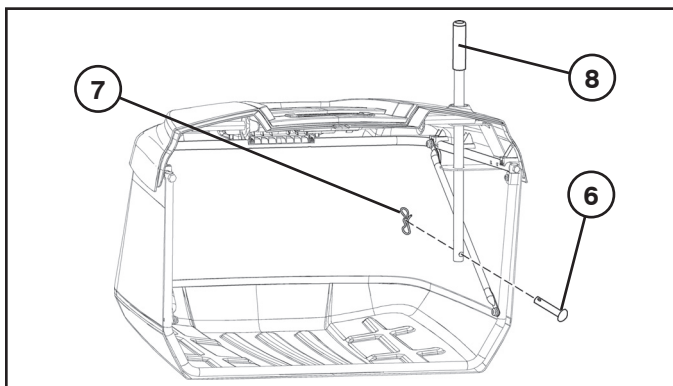
- Unfold bag and stand right side up.
- Feed front bagger frame (1) up through fabric loops at each side of bagger.
- Snap bottom of front bagger frame (1) into snap feature at front of bagger bottom.
- Slide bagger fabric loop (2) segments at the ends of bag onto top bagger frame tubing.
- Uninstall two (1/4"-20 x 1.15") hex bolts (3) from the front of top frame.
- Reinstall the two (1/4"-20 x 1.15") hex bolts (3) through holes at top of the front bagger frame and thread into nuts inside the tubing of top bagger frame.



- Uninstall (1/4"-20) lock nuts (4) at bottom of front bagger frame.
- Unfold cross braces (5) and attach to carriage bolts at bottom corners of front bagger frame.
- Reinstall (1/4"-20) lock nuts (4) and tighten until fully seated.



- Remove clevis pin (6) and retainer spring (7) from bagger handle (8).
- Slide bagger handle (8) down through bagger cover and frame upper weldment holes.
- Reinstall clevis pin (6) through hole at bottom of bagger handle and slide retainer spring (7) into hole at the end of the clevis pin until it locks into place.



TO ADJUST HANGER BRACKETS

The tractor comes from the factory with the bagger pivot bracket preset in a fixed position. If necessary, this position can be adjusted to maintain a consistent gap (A) between the fender and the bagger assembly top. An ideal gap is approximately 0.2" (5.1mm).

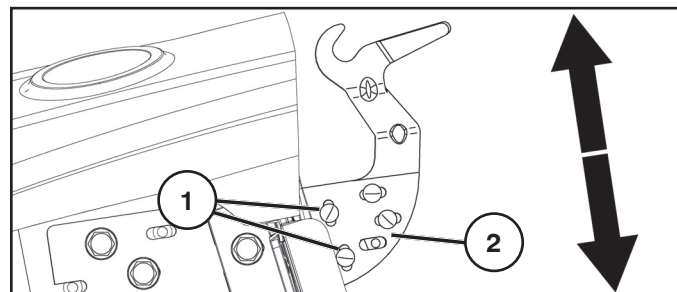
NOTE: As desired, the hanger bracket on either side can be adjusted in this manner.

- Remove bagger assembly.

NOTE: ADJUST ONLY ONE SIDE AT A TIME.

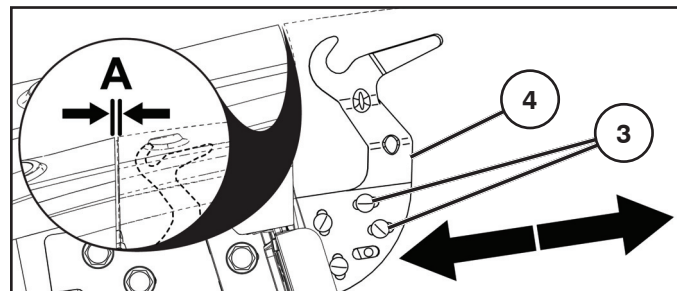
VERTICAL ADJUSTMENT

- Loosen nuts on carriage bolts (1) to allow the adjustment plate (2) to slide up or down. Move as needed. Retighten nuts securely, locking the adjustment plate in its new position.
- Repeat on opposite side.



HORIZONTAL ADJUSTMENT

- Loosen nuts on carriage bolts (3) to allow the adjustment plate (4) to slide forward or rearwards. Move as needed. Retighten nuts securely, locking the adjustment plate in its new position.
- Repeat on opposite side.

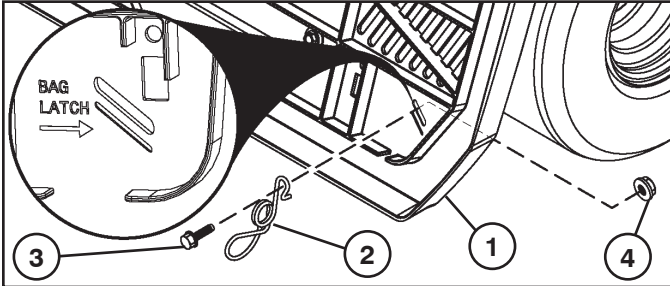


- Readjust if necessary.

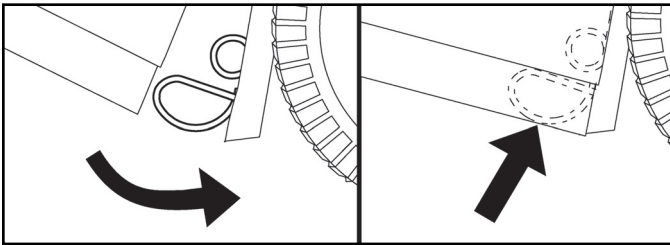
TO INSTALL BAGGER SPRING LATCH

The bagger spring latches are located on the back plate (1), one in each of the bottom corners.

- Before installing, tractor engine must be shut off and parking brake engaged.
- Install each bagger spring latch with the loop end (2) down and facing towards the bagger assembly.
- Place the mounting bolt (3) through the curved end of the bagger spring latch, through the back plate, and secure with nut (4) as shown. Tighten firmly.



- The bottom of the bagger assembly should contact the loop end so that it is held securely when closed.

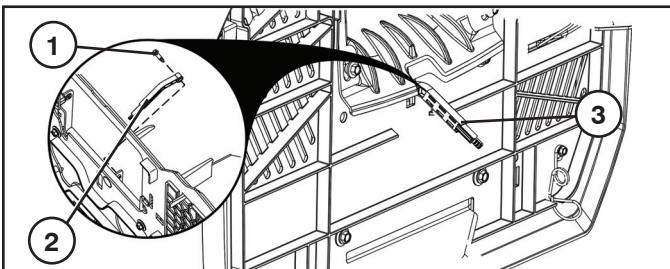


NOTE: If the bagger assembly height is adjusted, it may be necessary to adjust the bagger spring height to keep the bagger assembly securely closed. To adjust, loosen the nut (4) enough to allow the bagger spring latch to move. Slide the bagger spring latch up or down as needed, ensuring the bagger assembly will be securely closed. Retighten nut securely.

TO INSTALL BAGGER FULL LEVER/EXTENSION

Before installation or adjusting, tractor engine must be shut off and parking brake engaged.

- Remove center discharge chute. (See "To Remove Center Chute" in section 6 of this manual.)
- Remove bolt (1). Place lever (2) into slot and reinstall bolt (1). Adjust as needed.



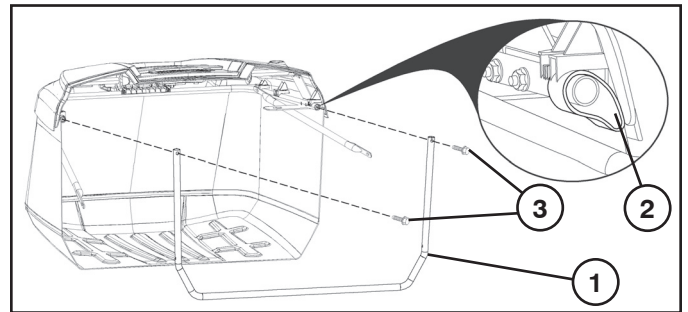
TO ADJUST BAGGER FULL LEVER/EXTENSION

Slide bagger full extension (3) to the desired position.

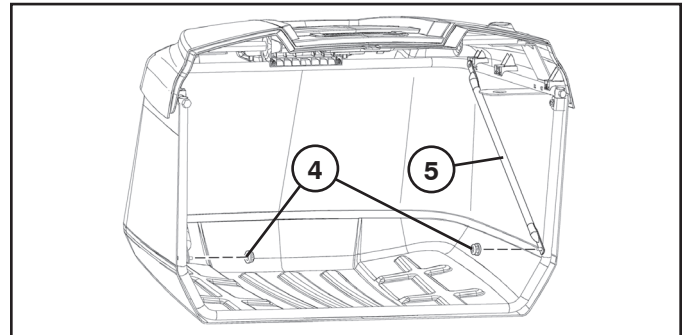
- For the heaviest/wet grasses, slide extension all the way in.
- For the lightest/driest grasses, pull extension all the way out.

DE MONTAGE DER GRASFANGBOX

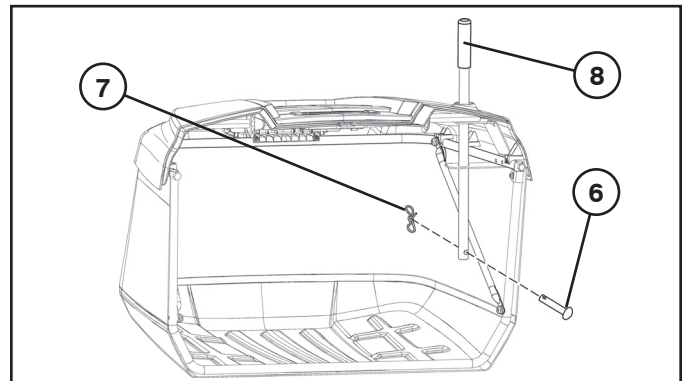
- Den Beutel entfalten und mit der rechten Seite nach oben aufstellen.
- Den vorderen Sackrahmen (1) durch die Schlaufen auf beiden Seiten des Sacks ziehen.
- Den unteren Teil des vorderen Sackrahmens (1) in den Schnapper auf dem Boden des Sacks einrasten.
- Die losen Sackschlaufen (2) an den beiden Sackenden auf das Rohr des oberen Rahmens schieben.
- Zwei Sechskantschrauben (3) (1/4"-20 x 1.15") auf der Vorderseite des oberen Rahmens lockern.
- Zwei Sechskantschrauben (3) (1/4"-20 x 1,15") durch die Löcher auf der Oberseite des Frontrahmens schieben und in die Muttern im Inneren des Rahmenrohrs schrauben.



- Zwei Sechskantmuttern (4) (1/4"-20) am Boden des vorderen Sackrahmens lösen.
- Die Querstreben (5) aufklappen und an den Karosserieschrauben an den unteren Ecken des vorderen Sackrahmens anbringen.
- Die Sicherungsmuttern (4) (1/4"-20) einsetzen und bis zum Anschlag festziehen.



- Den Gabelstift (6) und die Federklammer (7) vom Sackgriff (8) entfernen.
- Den Sackgriff (8) durch die Sackabdeckung und das Schweißteil des oberen Rahmens nach unten schieben.
- Den Gabelstift (6) durch das Loch am Fuß des Sackgriffes schieben und die Sicherungsfeder (7) in die Bohrung am Ende des Gabelstifts drücken, bis sie einrastet.



EINSTELLEN DER AUFHÄNGEHALTERUNGEN

Der Traktor wird werkseitig mit einer fest montierten Fangkorb-Schwenkhalterung geliefert. Die Position der Schwenkhalterung kann bei Bedarf so eingestellt werden, dass sich ein konstanter Abstand (A) zwischen Kotflügel und Fangkorboberseite ergibt. Ein idealer Abstand ist ca 5,1 mm (0,2 Zoll).

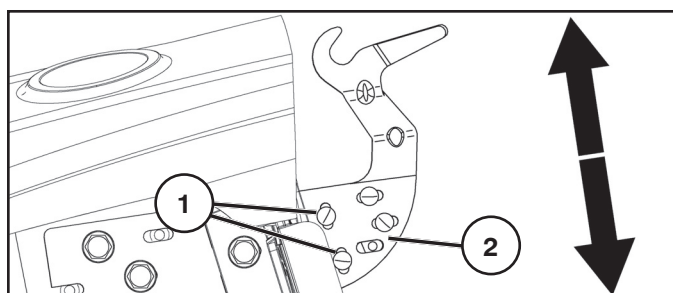
HINWEIS: Bei Bedarf kann die Aufhängehalterung seitlich in dieser Weise eingestellt werden.

- Fangkorb abbauen.

HINWEIS: NUR JEWEILSEINE SEITE AUF EINMALEINSTELLEN.

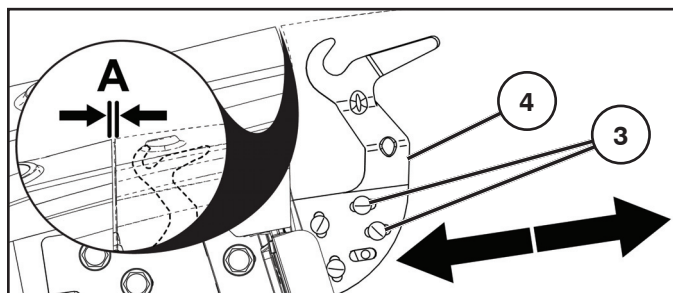
VERTIKALE EINSTELLUNG

- Die Muttern der Trägerschrauben (1) so weit lösen, dass sich die Einstellplatte (2) nach oben oder nach unten verschieben lässt. Bei Bedarf verschieben. Die Muttern gut anziehen, so dass die Einstellplatte in ihrer neuen Position gesichert ist.
- Den Vorgang auf der gegenüber liegenden Seite wiederholen.



HORIZONTALE EINSTELLUNG

- Die Muttern der Trägerschrauben (3) so weit lösen, dass sich die Einstellplatte (4) vor oder zurück verschieben lässt. Bei Bedarf verschieben. Die Muttern gut anziehen, so dass die Einstellplatte in ihrer neuen Position gesichert ist.
- Den Vorgang auf der gegenüber liegenden Seite wiederholen.

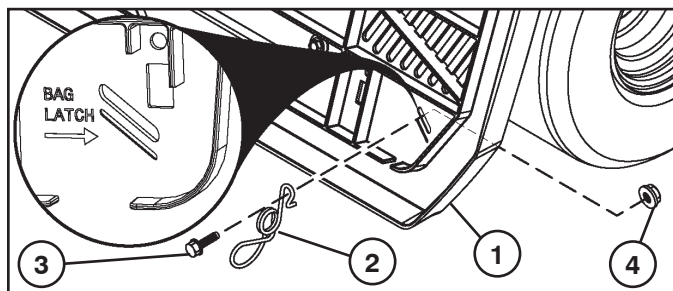


- Bei Bedarf neu einstellen.

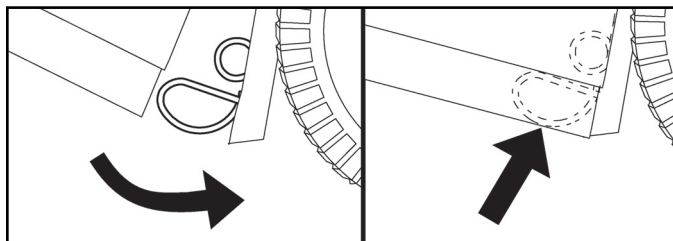
INSTALLATION DER FANGKORB-FEDERVERRIEGLUNG

Die Federverriegelungen des Fangkorbs befinden sich an der Trägerplatte (1) jeweils in einer der unteren Ecken.

- Vor der Installation den Motor des Traktors unbedingt abschalten und die Parkbremse ziehen.



- Jede Federverriegelung des Fangkorbs so einbauen, dass die Seite mit der Schlaufe (2) nach unten und zur Fangkorbeinheit zeigt.
- Die Befestigungsschraube (3) durch das gebogene Ende der Fangkorb-Federverriegelung und durch die Trägerplatte einsetzen und wie abgebildet mit der Mutter (4) sichern. Gut festziehen.
- Die Unterseite der Fangkorbeinheit muss das Schlaufenende so berühren, dass sie im geschlossenen Zustand gut gesichert ist.

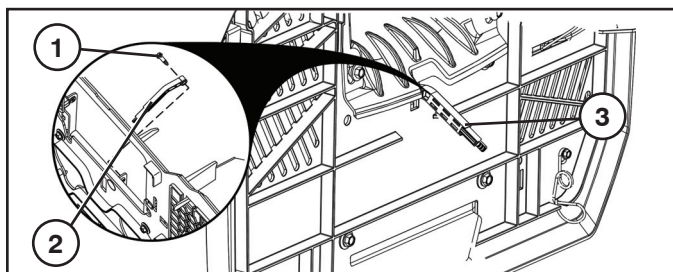


HINWEIS: Wenn die Fangkorbhöhe eingestellt wird, kann es erforderlich werden, die Höhe der Fangkorbfeder einzustellen, damit der Fangkorb fest geschlossen ist. Für diese Einstellung die Mutter (4) so weit lösen, dass sich die Federverriegelung des Fangkorbs verschieben lässt. Federverriegelung des Fangkorbs nun so weit nach oben oder nach unten verschieben, wie es erforderlich ist, damit der Fangkorb fest geschlossen ist. Die Mutter wieder fest anziehen.

INSTALLATION DES FANGKORB-VOLL-HEBELS UND DES AUSLEGERS

Vor der Installation oder Einstellung den Motor des Traktors abschalten und die Parkbremse ziehen.

- Auswurfrutsche in der Mitte abbauen. (Siehe dazu den Abschnitt zum Abbauen der Auswurfrutsche in der Mitte in Kapitel 6 des Handbuchs.)
- Schraube (1) entfernen. Hebel (2) in Aussparung einsetzen und Schraube (1) wieder anbringen. Nach Bedarf einstellen.



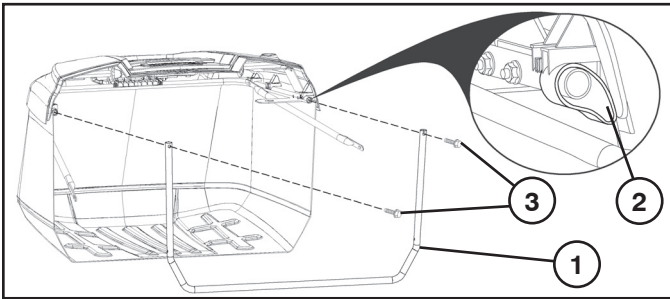
EINSTELLUNG DES BEUTELVOLLHEBELS

Fangkorbverlängerung vollständig bis in die gewünschte position verlängern (3).

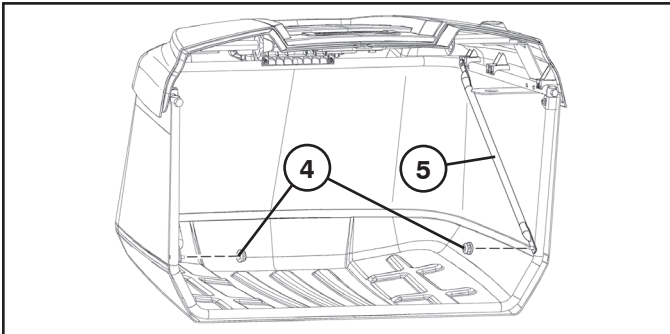
- Bei schwerem nassen Gras die Fangkorbverlängerung ganz einschieben.
- Bei leichtem trockenem Gras die Fangkorbverlängerung voll ausziehen.

FR POUR ASSEMBLER LE COLLECTEUR

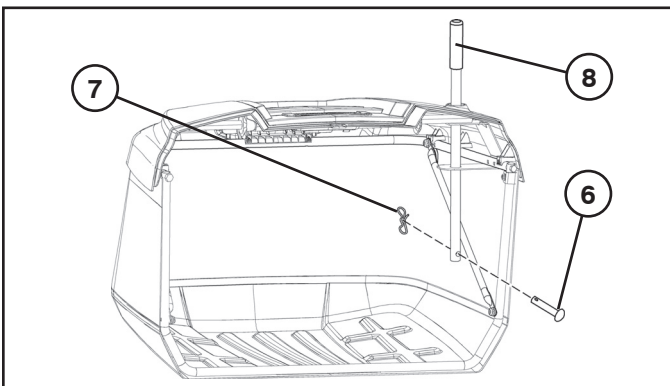
- Dépliez le sac et posez-le de sorte que le côté droit soit orienté vers le haut.
- Introduisez le châssis avant (1) à travers les boucles du sac en toile de chaque côté du bac.
- Enclenchez la partie inférieure du châssis avant (1) dans la pièce située à l'avant du fond du bac.
- Faites glisser les segments de boucle en toile (2), situés aux extrémités du sac, sur le tube du châssis supérieur du bac.
- Retirez deux boulons hexagonaux (1/4"-20 x 1,15") (3) de l'avant du châssis supérieur.
- Remettez les deux boulons hexagonaux (1/4"-20 x 1,15") (3) en place en passant à travers les orifices de la partie supérieure du châssis avant du bac et enfillez-les dans les écrous à l'intérieur des tubes du châssis.



- Placez les contre-écrous (1/4"-20) (4) dans la partie inférieure du châssis avant du bac.
- Dépliez les renforts (5) et fixez-les aux boulons de carrosserie dans les coins inférieurs du châssis avant du bac.
- Remplacez les contre-écrous (1/4"-20) (4) et serrez-les jusqu'à ce qu'ils soient complètement bloqués.



- Retirez l'axe de chape (6) et l'attache à ressort (7) de la poignée du bac (8).
- Faites glisser la poignée du bac (8) vers le bas à travers le couvercle et les orifices de la structure supérieure soudée du châssis.



- Remettez l'axe de chape (6) en place en le faisant passer à travers l'orifice de la partie inférieure de la poignée du bac et faites glisser le ressort de retenue (7) dans l'orifice à l'extrémité de la cheville jusqu'à ce qu'il se verrouille en position.

REGLAGE DES MONTURES DE SUSPENSION

Le tracteur sort d'usine avec l'ergot du bac pré réglé dans une position fixe. En cas de nécessité, cette position peut être ajustée afin de maintenir une distance suffisante (A) entre le garde-boue et la partie supérieure du bac. La distance idéale est de 0,2" environ (5,1 mm).

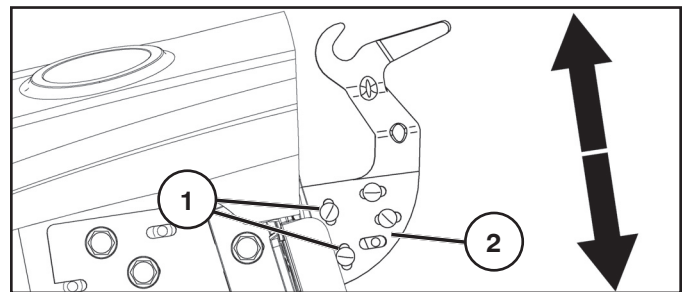
REMARQUE : La monture de suspension peut ainsi être ajustée au besoin de chaque côté.

- Déposez le bac.

REMARQUE : NE REGLEZ QU'UN COTE A LA FOIS.

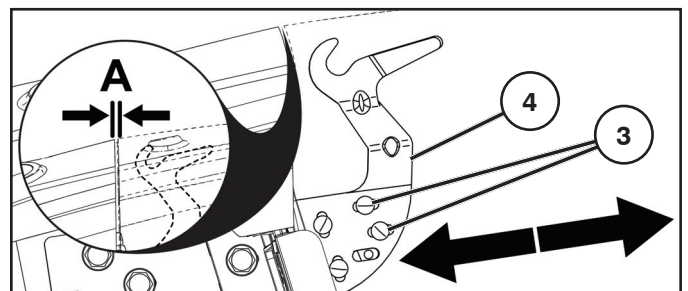
REGLAGE VERTICAL

- Desserrez les écrous des boulons du chariot (1) afin de pouvoir glisser la plaque de réglage (2) vers le haut ou vers le bas. Déplacez-la comme il convient. Resserrez correctement les écrous pour fixer la plaque de réglage dans sa nouvelle position.
- Répétez la procédure pour le côté opposé.



REGLAGE HORIZONTAL

- Desserrez les écrous des boulons du chariot (3) afin de pouvoir glisser la plaque de réglage (4) vers l'avant ou vers l'arrière. Déplacez-la comme il convient. Resserrez correctement les écrous pour fixer la plaque de réglage dans sa nouvelle position.
- Répétez la procédure pour le côté opposé.

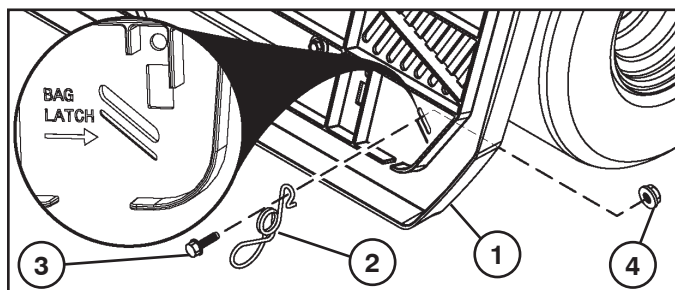


- Recommencez le réglage si nécessaire.

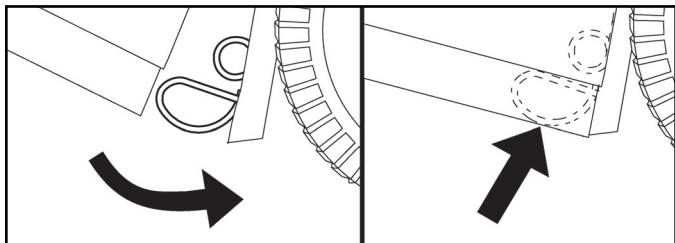
POUR INSTALLER LES RESSORTS DE BLOCAGE DU BAC DE RAMASSAGE

Les ressorts se trouvent sur la plaque de fond (1), un dans chaque coin inférieur.

- Avant l'installation, couper le moteur du tracteur et serrer le frein à main.
- Installer chaque ressort de blocage en orientant la boucle (2) vers le bas, face au bac de ramassage.
- Introduire le boulon (3) dans l'extrémité recourbée du ressort de blocage, à travers la plaque de fond, puis le fixer à l'aide de l'écrou (4) comme illustré. Serrer à fond.



- Le fond du bac de ramassage doit entrer en contact avec la boucle de manière à être solidement maintenu en place une fois fermé.

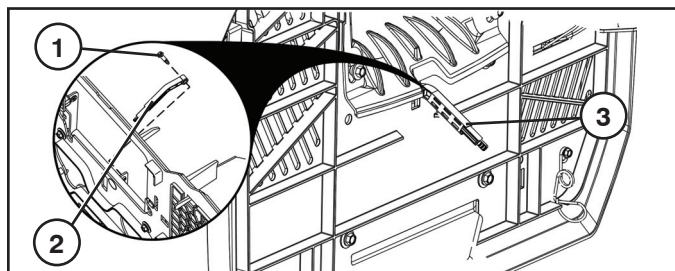


REMARQUE : Après un réglage en hauteur de l'ensemble du bac de ramassage, il peut être nécessaire d'ajuster la hauteur du ressort du bac pour maintenir l'ensemble du bac correctement fermé. Pour effectuer cet ajustement, desserrez suffisamment l'écrou (4) pour permettre un déplacement du verrou à ressort du bac. Faites glisser le verrou à ressort du bac vers le haut ou vers le bas de manière à assurer que l'ensemble du bac de ramassage soit correctement fermé. Resserrez correctement l'écrou.

POUR INSTALLER LE LEVIER DE VIDAGE DU BAC AVEC L'EXTENSION

Le moteur du tracteur doit être à l'arrêt et le frein à main serré avant toute tâche d'installation ou de réglage.

- Démontez la goulotte d'éjection centrale. (Voir la section 6 "Démontage de la goulotte centrale" du présent manuel.)
- Enlevez le boulon (1). Placez le levier (2) dans l'encoche et remontez le boulon (1). Effectuez le réglage nécessaire.



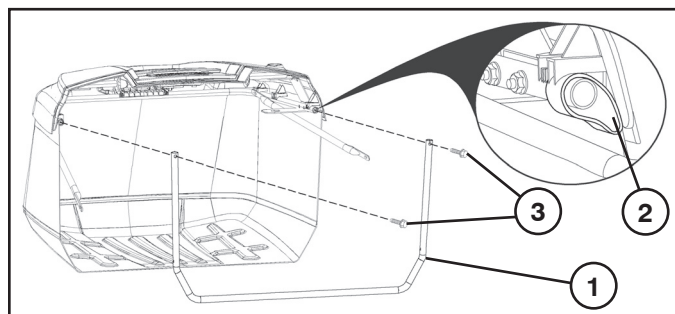
POUR REGLER LE LEVIER DE VIDAGE DU BAC

Faites glisser le levier de vidage du bac avec palette dans la position voulue (3).

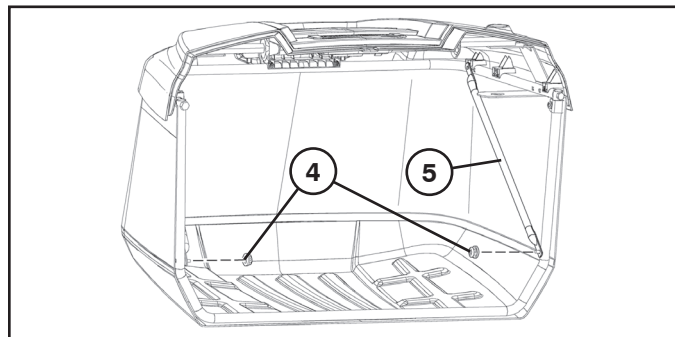
- Pour l'herbe plus lourde/humide, poussez le levier de vidage entièrement à l'intérieur.
- Pour une herbe plus légères/sèche, tirez le levier de vidage entièrement à l'extérieur.

(ES) PARA MONTAR EL CONTENEDOR

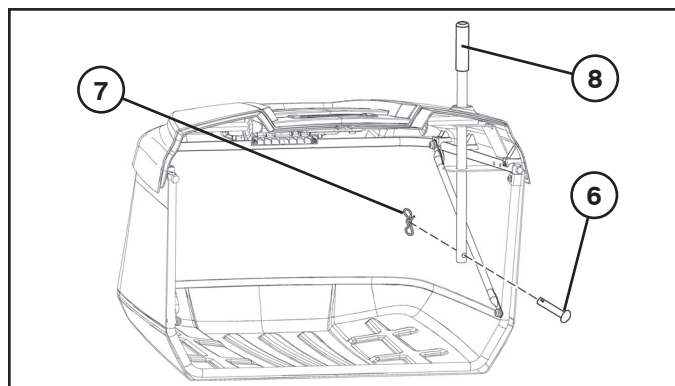
- Desdoble la bolsa y ponga el lado derecho hacia arriba.
- Introduzca el bastidor frontal (1) hacia arriba por las argollas del tejido de cada lado de la ensacadora.
- Encaje la parte inferior del bastidor frontal (1) en el resorte de la parte anterior del fondo de la ensacadora.
- Deslice la parte de las argollas del tejido (2), situadas en los extremos de la bolsa, sobre los tubos del bastidor superior de la ensacadora.
- Desinstale dos pasadores hexagonales (1/4-20 x 1,15) (3) de la parte delantera del bastidor frontal.
- Coloque los dos pasadores hexagonales (1/4-20 x 1,15) (3) en los orificios de la parte superior del bastidor frontal de la ensacadora y enrósquelos en las tuercas del interior de los tubos del bastidor.



- Desinstale las contratuerzas (1/4-20) (4) de la parte inferior del bastidor frontal.
- Abra las riostras (5) y fíjelas a los tornillos de cabeza redonda que hay en las esquinas del bastidor frontal de la ensacadora.
- Vuelva a colocar y apretar las contratuerzas (1/4-20) (4) hasta que queden completamente fijadas.



- Extraiga el pasador de horquilla (6) y la arandela de retención (7) del asa de la ensacadora (8).
- Deslice el asa de la ensacadora (8) hacia abajo por la tapa y los orificios de la estructura superior soldada.



- Instale el pasador de horquilla (6) en el orificio de la parte inferior del asa de la ensacadora y deslice la arandela de retención (7) en el orificio del extremo del pasador hasta quede encajada.

PARA AJUSTAR LAS ABRAZADERAS COLGANTES

El tractor se suministra de fábrica con la abrazadera giratoria de la ensacadora preajustada en una posición fija. Si fuera necesario, se puede ajustar esta posición para mantener una distancia uniforme (A) entre el guardabarros y la parte superior de la ensacadora. La distancia ideal es de aproximadamente 0,2" (5,1 mm).

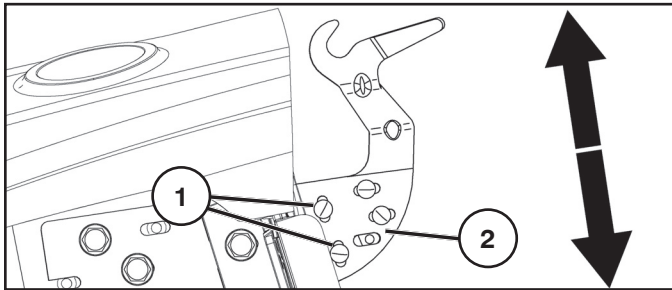
NOTA: Si se desea, se puede ajustar la abrazadera colgante a cada lado de esta manera.

- Retire la ensacadora.

NOTA: AJUSTE SÓLO UN LADO CADA VEZ.

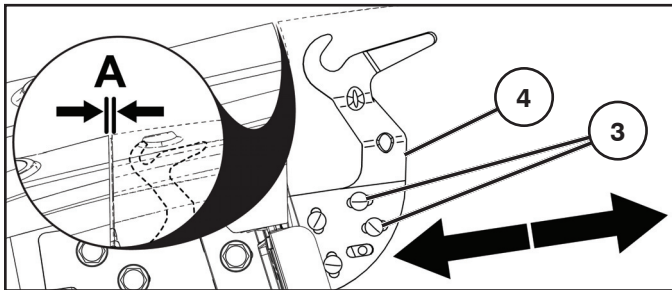
AJUSTE VERTICAL

- Suelte las tuercas en los tornillos de cabeza redonda (1) para que la placa de ajuste (2) se deslice hacia arriba o abajo. Muévala según sea necesario. Vuelva a apretar bien las tuercas, bloqueando la placa de ajuste en su nueva posición.
- Repita el procedimiento en el lado opuesto.



AJUSTE HORIZONTAL

- Suelte las tuercas en los tornillos de cabeza redonda (3) para que la placa de ajuste (4) se deslice hacia delante o detrás. Muévala según sea necesario. Vuelva a apretar bien las tuercas, bloqueando la placa de ajuste en su nueva posición.
- Repita el procedimiento en el lado opuesto.

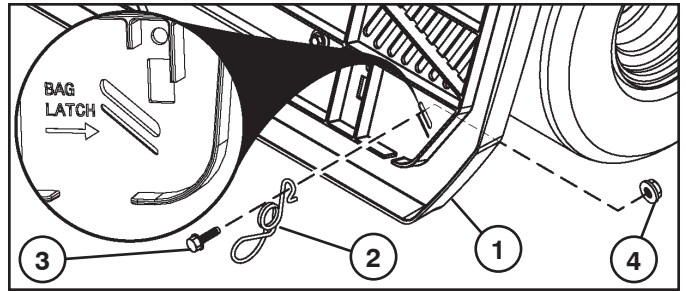


- Reajuste si fuera necesario.

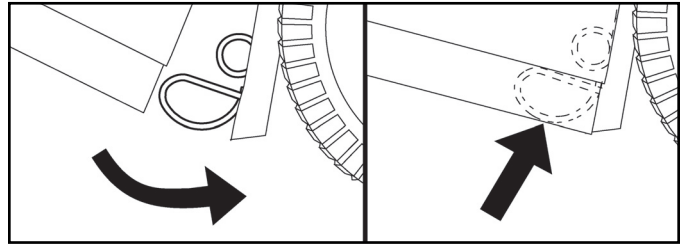
PARA INSTALAR EL CIERRE POR RESORTE DE LA ENSACADORA

Los cierres por resorte de la ensacadora se instalan en la placa trasera (1), uno en cada una de las esquinas inferiores.

- Antes de instalarlos, el motor del tractor debe estar apagado y el freno de estacionamiento aplicado.
- Instale cada uno de los cierres por resorte con el extremo de bucle (2) hacia abajo y mirando hacia la ensacadora.
- Coloque el tornillo de montaje (3) a través del extremo curvo del cierre por resorte, a través de la placa trasera, y fíjelo con la tuerca (4) como se muestra. Apriete firmemente.



- La parte inferior de la ensacadora debe hacer contacto con el extremo de bucle para que quede firmemente fijada cuando esté cerrada.

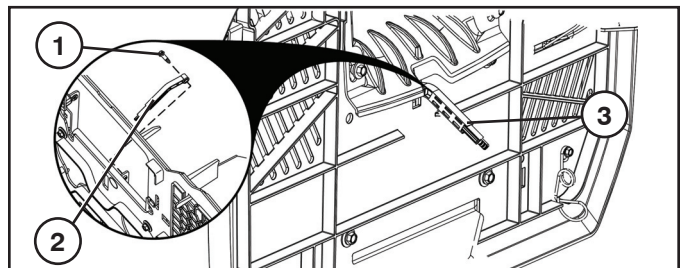


NOTA: Si se ajusta la altura del conjunto de ensacadora, puede ser necesario ajustar la altura del muelle de ensacadora para mantener bien cerrado el conjunto. Para ajustarla, suelte la tuerca (4) lo suficiente para poder mover el seguro de muelle de la ensacadora. Deslice el seguro de muelle de la ensacadora hacia arriba o abajo según sea necesario, asegurándose de que el conjunto de ensacadora esté bien cerrado. Vuelva a apretar la tuerca.

PARA INSTALAR EL BRAZO COMPLETO/EXTENSIÓN DE LA ENSACADORA

Antes de realizar la instalación o el ajuste, es preciso detener el motor del tractor y accionar el freno de estacionamiento.

- Retire el conducto de descarga central (consulte "Para retirar el conducto central" en la sección 6 de este manual).
- Extraiga el perno (1). Coloque el brazo (2) en la ranura y vuelva a instalar el perno (1). Ajuste según sea necesario.



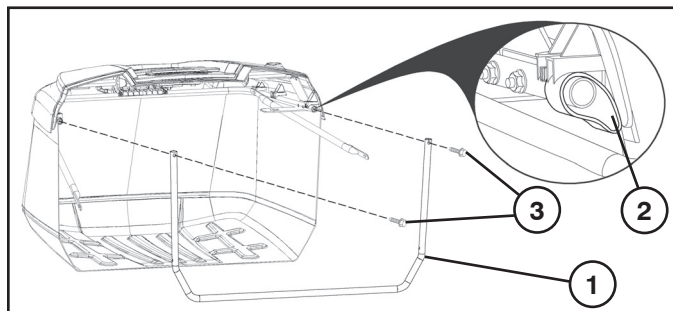
PARA AJUSTAR EL BRAZO COMPLETO

Deslice toda la extensión de la ensacadora hasta la posición deseada (3).

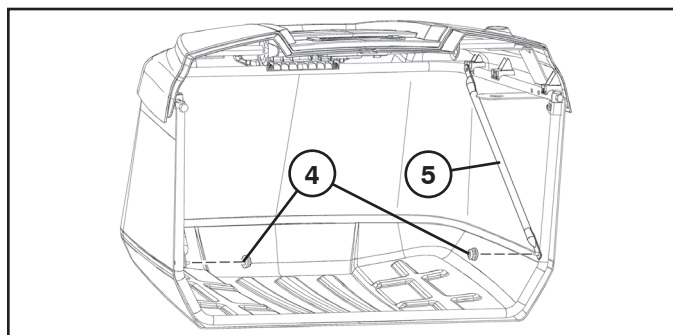
- Para la hierba más pesada/húmeda, introduzca toda la extensión.
- Para la hierba más ligera/seca, extraiga toda la extensión.

IT PER MONTARE IL CESTO DI RACCOLTA

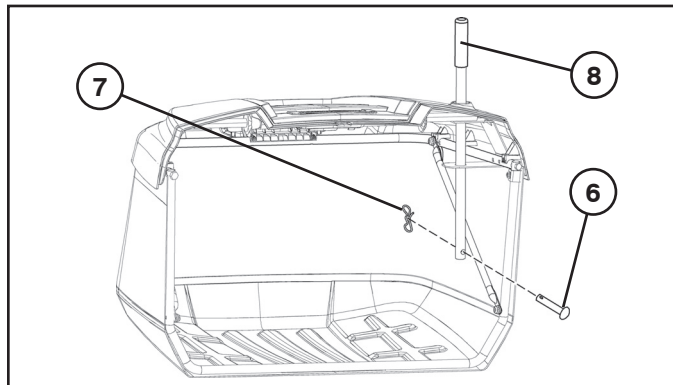
- Aprire il sacco e posizionarlo con il lato destro rivolto verso l'alto.
- Inserire il telaio anteriore del sacco (1) attraverso gli anelli di tessuto nella parte anteriore del sacco.
- Far scattare il fondo del telaio anteriore del sacco (1) nel dispositivo di scatto davanti al fondo del sacco.
- Far scorrere i segmenti ad anello di tessuto (2) del sacco alle estremità del sacco sul tubo del telaio del sacco in alto.
- Togliere i due bulloni esagonali 1/4"-20 x 1,15" (3) dal lato anteriore del telaio in alto.
- Rimontare i due bulloni esagonali 1/4"-20 x 1,15" (3) attraverso i fori nella parte superiore del telaio del sacco e infilare nei dadi all'interno del tubo del telaio del sacco in alto.



- Togliere i controdadi 1/4"-20 (4) sul fondo del telaio anteriore del sacco.
- Aprire i bracci a croce (5) e fissare i bulloni a testa tonda agli angoli inferiori del telaio anteriore del sacco.
- Rimontare i controdadi 1/4"-20 (4) e serrare finché non sono completamente in sede.



- Togliere il perno del cavallotto (6) e la molla di fermo (7) dalla maniglia del sacco (8).
- Far scorrere la maniglia del sacco (8) verso il basso attraverso la copertura del sacco e i fori del gruppo saldato superiore del telaio.
- Rimontare il perno del cavallotto (6) attraverso il foro sul fondo della maniglia del sacco e far scorrere la molla di fermo (7) nel foro all'estremità del perno del cavallotto fino a bloccarlo in posizione.



REGOLAZIONE DELLE STAFFE DI AGGANCIAMENTO

L'impostazione di fabbrica del trattore prevede una posizione fissa delle staffe di rotazione del sacco. Se necessario, tale posizione può essere regolata per mantenere una distanza regolare (A) tra paraurti e parte superiore del sacco. Una distanza ideale è di circa 0,2" (5,1mm).

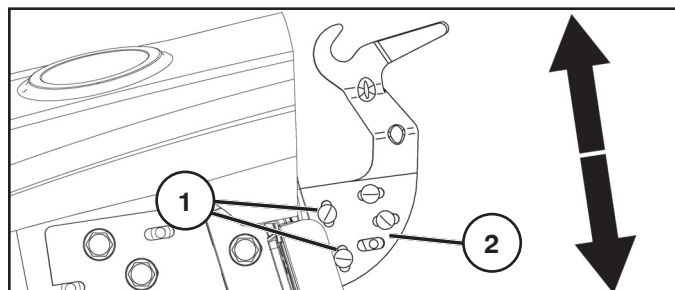
NOTA: Se si desidera, è possibile regolare la staffa di aggancio su ciascun lato nel seguente modo.

- Togliere il gruppo del sacco.

NOTA: REGOLARE UN LATO PER VOLTA.

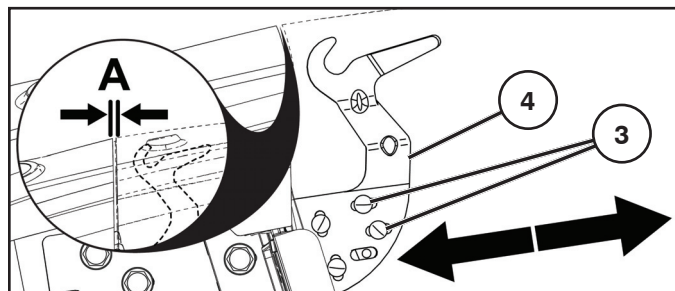
REGOLAZIONE VERTICALE

- Allentare i dadi sui bulloni a testa tonda (1) per fare scivolare la piastra di regolazione (2) in alto o in basso. Spostare come desiderato. Fissare nuovamente i dadi, bloccando la piastra di regolazione nella nuova posizione.
- Ripetere la procedura sul lato opposto.



REGOLAZIONE ORIZZONTALE

- Allentare i dadi sui bulloni a testa tonda (3) per fare scivolare la piastra di regolazione (4) in avanti o indietro. Spostare come desiderato. Fissare nuovamente i dadi, bloccando la piastra di regolazione nella nuova posizione.
- Ripetere la procedura sul lato opposto.

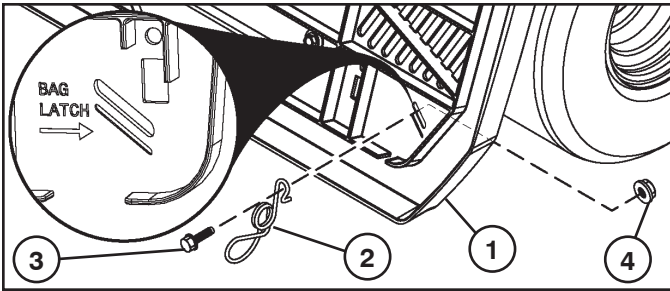


- Regolare nuovamente, se necessario.

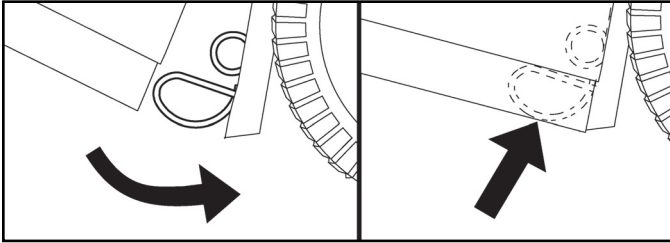
INSTALLAZIONE DEL DISPOSITIVO DI AGGANCIAMENTO DEL CESTO DI RACCOLTA

I dispositivi di aggancio del cesto si trovano sulla lamiera posteriore (1), ai due angoli inferiori.

- Prima dell'installazione, spegnere il motore del trattore e azionare il freno di stazionamento.
- Installare ciascuno dei dispositivi di aggancio con l'estremità ad anello (2) rivolta in basso verso il gruppo del cesto.
- Fare passare il bullone di montaggio (3) attraverso l'estremità ricurva del dispositivo di aggancio e poi attraverso la lamiera posteriore e fissarlo con il dado (4) come illustrato. Serrare.



- La parte inferiore del cesto dovrebbe essere a contatto con l'estremità ad anello in modo da agganciarsi quando è chiusa.

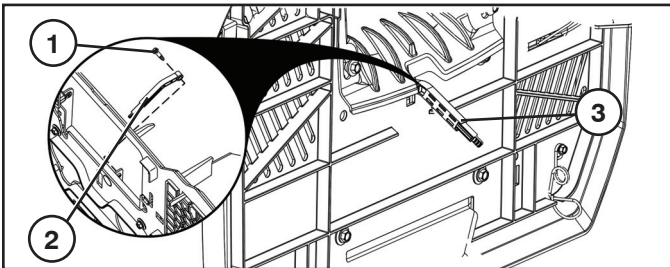


NOTA: Se è stata modificata l'altezza del gruppo del sacco di raccolta, può essere necessario regolare anche l'altezza del dispositivo di aggancio per permettere la corretta chiusura del gruppo. Per fare ciò, allentare il dado (4) quanto basta per consentire il movimento del dispositivo di aggancio. Fare scivolare il dispositivo di aggancio verso l'alto o verso il basso come necessario, verificando che il gruppo del sacco si chiuda correttamente. Serrare nuovamente il dado in maniera sicura.

INSTALLAZIONE DELLA LEVA/PROLUNGA DI RIEMPIMENTO CESTO

Prima di procedere all'installazione o alla regolazione, spegnere il motore del trattore e inserire il freno di stazionamento.

- Rimuovere il deflettore di scarico centrale. (Vedere "Pertogliere il deflettore centrale" nella sezione 6 di questo manuale.)
- Togliere il bullone (1). Posizionare la leva (2) nella fessura e reinserire il bullone (1). Regolare come necessario.



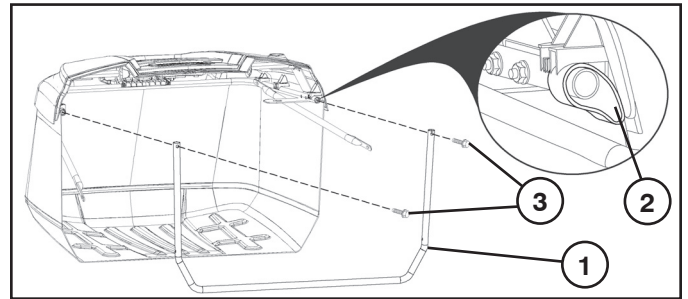
PER REGOLARE UNA LEVA

Fare scivolare il sacco nella posizione di massima estensione (3).

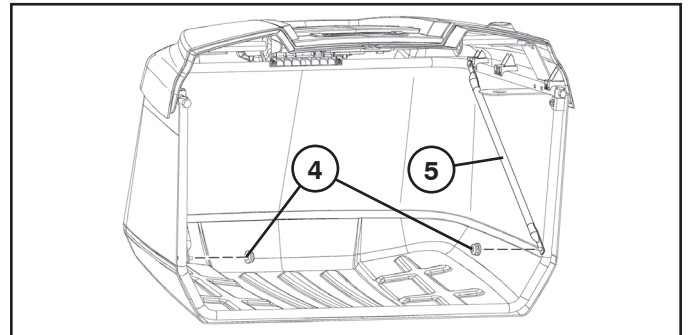
- Per erba molto pesante/bagnata, non estendere affatto la prolunga del sacco.
- Per erba più leggera/asciutta, estendere completamente la prolunga del sacco.

NL DE GRASCONTAINER MONTEREN

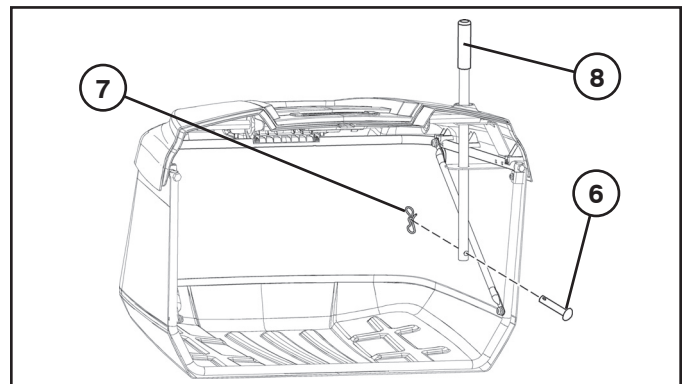
- Vouw de zak uit en zet de rechterkant rechtop.
- Schuif het voorste frame (1) van de opvangbak naar boven door de textiellusdelen aan de zijkant van de opvangbak.
- Klik de onderkant van het voorste frame (1) van de opvangbak in het klikelement aan de voorkant van de opvangbakonderkant.
- Schuif de textiellusdelen (2) van de opvangbak aan de uiteinden van de bak op de buizen van het bovenste frame van de opvangbak.
- Verwijder de twee (1/4"-20 x 1,15") zeskantige bouten (3) van de voorkant van het bovenste frame.
- Plaats de twee (1/4"-20 x 1,15") zeskantige bouten (3) terug door de openingen aan de bovenkant van het voorste frame van de opvangbak. Draai in de moeren in de buizen van het bovenste frame van de bak.



- Verwijder de (1/4"-20) borgmoeren (4) aan de onderkant van het voorste frame van de opvangbak.
- Maak de kruisbeugels (5) los en bevestig deze aan de draagbouten aan de onderste hoeken van het voorste frame van de opvangbak.
- Plaats de (1/4"-20) borgmoeren (4) terug en draai ze volledig vast.



- Verwijder de trekpen (6) en klemveer (7) van de handgreep (8) van de opvangbak.
- Schuif de handgreep (8) van de opvangbak naar beneden door de bovenste lasgaten van het deksel van de opvangbak en het frame.



- Plaats de trekpen (6) terug door de opening aan de onderkant van de handgreep van de opvangbak. Schuif de klemveer (7) in de opening aan het uiteinde van de trekpen totdat deze op zijn plaats klikt.

DE OPHANGHAKEN AFSTELLEN

De tractor wordt vanaf de fabriek verscheept met de taps toelopende beugel van de bak in een vaste, voor ingestelde stand. Indien nodig kan deze stand worden afgesteld om een consistente opening (A) te handhaven tussen de stootrand en de bovenkant van het baksamenstel. Een ideale opening is ongeveer 5,1 mm.

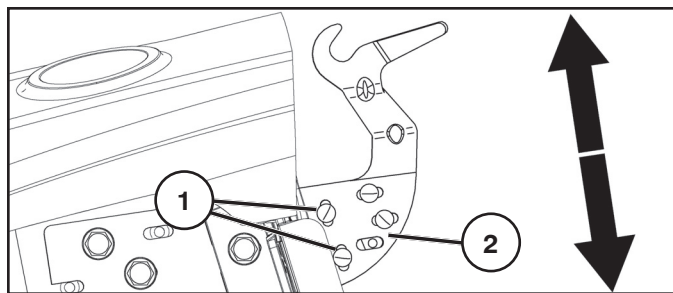
OPMERKING: Indien gewenst kan de ophanghaak aan elke kant op deze manier worden afgesteld.

- Verwijder het baksamenstel.

OPMERKING: STEL ÉÉN KANT TEGELIJK IN.

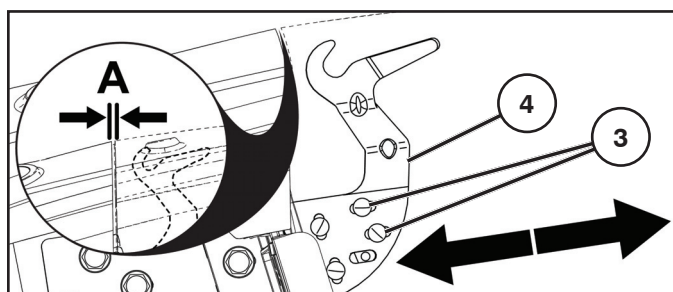
VERTICALE AFSTELLING

- Draai de moeren op de slotbouten los (1) zodat de afstelplaat (2) omhoog of omlaag geschoven kan worden. Verplaats de plaat naar wens. Draai de moeren weer stevig vast, waardoor de afstelplaat op zijn nieuwe positie vergrendeld wordt.
- Herhaal dit aan de andere kant.



HORIZONTALE AFSTELLING

- Draai de moeren op de slotbouten los (3) zodat de afstelplaat (4) naar voren of naar achteren geschoven kan worden. Verplaats de plaat naar wens. Draai de moeren weer stevig vast, waardoor de afstelplaat op zijn nieuwe positie vergrendeld wordt.
- Herhaal dit aan de andere kant.

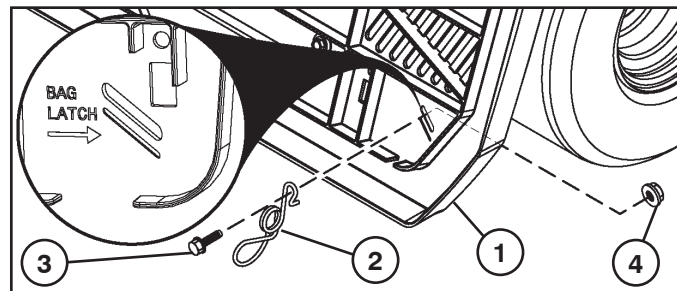


- Stel indien nodig opnieuw af.

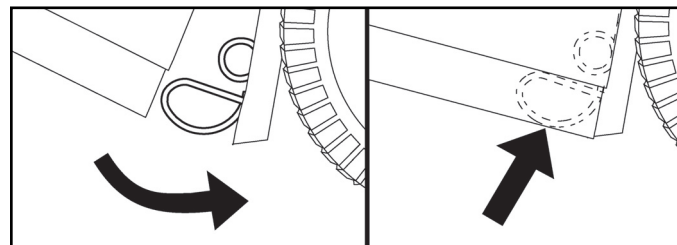
HET VEERSLOT VAN DE OPVANGBAK BEVESTIGEN

De veersloten van de opvangbak bevinden zich op de achterplaat (1), een in elke benedenhoek.

- Alvorens ze te installeren moet de tractormotor zijn uitgeschakeld en de parkeerrem worden ingeschakeld.
- Installeer elk veerslot met het lusuiteinde (2) naar beneden en in de richting van de opvangbak.
- Plaats de montagebout (3) door het gekromde uiteinde van het veerslot van de opvangak, door de achterplaat, en schroef deze vast met de moer (4) zoals wordt afgebeeld. Goed vastdraaien.



- De onderkant van de opvangzak moet in contact staan met het lusuiteinde zodat deze goed vastzit als deze wordt gesloten.

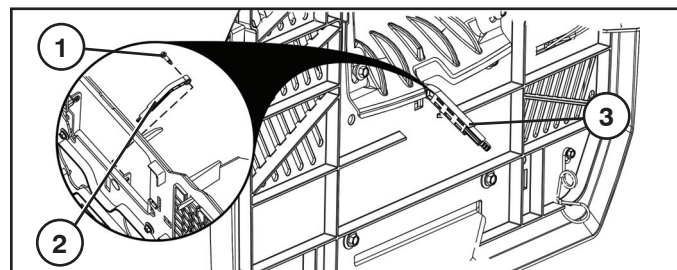


OPMERKING: Als de hoogte van de opvangzakconstructies is ingesteld, kan het nodig zijn om de veervergrendeling van de opvangzak aan te passen om de opvangzakconstructies goed gesloten te houden. Om dit te doen draait u de moer (4) voldoende los om de veervergrendeling van de opvangzak te kunnen verplaatsen. Schuif de veervergrendeling van de opvangzak omhoog of omlaag en zorg ervoor dat de opvangzakconstructie goed gesloten wordt. Draai de moer weer stevig vast.

DE "OPVANGZAK VOL"-HENDEL/UITBREIDING INSTALLEREN

Voordat u onderdelen installeert of afstelt moet de tractormotor uitgeschakeld zijn en de parkeerrem ingeschakeld zijn.

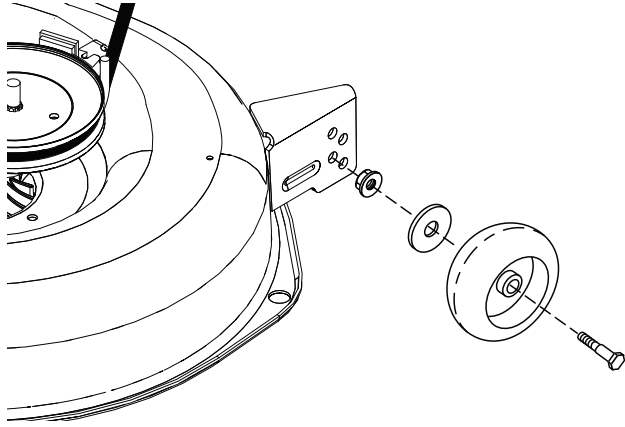
- Verwijder de middelste afvoertrechter. (Zie "Middelste trechter verwijderen" in hoofdstuk 6 van deze handleiding.)
- Verwijder de bout (1). Plaats de hendel (2) in de opening en plaats de bout (1) terug. Stel de hendel naar wens af.



VOLHENDEL OPVANGBAK AFSTELLEN

Schuif de verlenging van de bak volledig naar de gewenste stand (3).

- Schuif voor zwaar/nat gras de verlenging helemaal in.
- Schuif voor licht/droog gras de verlenging helemaal uit.



GB TO ADJUST GAUGE WHEELS (if equipped)

Gauge wheels are properly adjusted when they are slightly off the ground when mower is at the desired cutting height in operating position. Gauge wheels then keep the deck in proper position to help prevent scalping in most terrain conditions.

- Adjust gauge wheels with tractor on a flat level surface.
- Adjust mower to desired cutting height.
- With mower in desired height of cut position, gauge wheels should be assembled so they are slightly off the ground. Install gauge wheel in appropriate hole with shoulder bolt, washer, and locknut and tighten securely.
- Repeat for opposite side installing gauge wheel in same adjustment hole.

DE EINSTELLEN DER TASTRÄDER (falls installiert)

Die Tasträder müssen sich in geringem Abstand vom Boden befinden, wenn das Mähwerk in Betriebsstellung die gewünschte Schnitthöhe aufweist. Die Tasträder halten dann das Mähwerk in der korrekten Stellung, um in den meisten Terrains ein Abschuppen zu verhindern.

- Die Tasträder mit dem Traktor auf einer ebenen Fläche einstellen.
- Den Mäher auf die gewünschte Schnitthöhe einstellen.
- Wenn sich das Mähwerk in der gewünschten Schnitthöhe befindet, sollten die Tasträder so zusammengebaut werden, daß sie sich in geringem Abstand vom Boden befinden. Das erste Tastrad in die entsprechende Öffnung einbauen.
- Auf der gegenüberliegenden Seite wiederholen und das andere Tastrad in dieselbe Einstellöffnung einbauen.

FR REGLAGE DES ROULETTES DE JAUGE (le cas échéant)

Les roulettes de jauge sont correctement réglées lorsqu'elles se trouvent légèrement au-dessus du sol pendant la tonte, le carter de coupe étant à la hauteur désirée pour la coupe.

- Régler les roulettes de jauge lorsque le tracteur se trouve sur un terrain plat.
- Régler le carter de coupe à la hauteur de coupe désirée.
- Lorsque le carter de coupe est à la hauteur souhaitée, la roulette de jauge doit être placée légèrement au dessus du sol. Fixer la roulette de jauge dans le trou approprié du support situé sur le carter de coupe à l'aide de la boulon, de la rondelle plate et de l'écrou frein. Serrer à fond.
- Répéter cette opération pour l'autre côté en plaçant la seconde roulette dans le trou correspondant à celui utilisé pour la première roulette de jauge.

ES PARA AJUSTAR LAS RUEDAS CALIBRADORAS (si se incluyen)

Las ruedas calibradoras están bien ajustadas cuando se encuentran un poco a distancia del terreno al mismo tiempo que la segadora esté a la altura de corte deseada. Entonces las ruedas calibradoras mantienen el conjunto segador en posición para prevenir el corte raspeo en casi todos los terrenos.

- Ajuste las ruedas calibradoras con el tractor en una superficie nivelada plana.
- Ajuste la segadora a la altura de corte deseada con la manilla de ajuste de altura.
- Con la segadora a la altura deseada para la posición de corte, se tienen que montar las ruedas calibradoras de modo que queden un poco sobre el suelo. Instale las ruedas calibradoras en el agujero adecuado con el perno con resalto, la arandela, y la tuerca de seguridad y apriételes en forma segura.
- Repita el procedimiento para el lado opuesto instalando la rueda calibradora en el mismo agujero de ajuste.

IT REGOLAZIONE DEI RUOTINI ANTERIORI (se in dotazione)

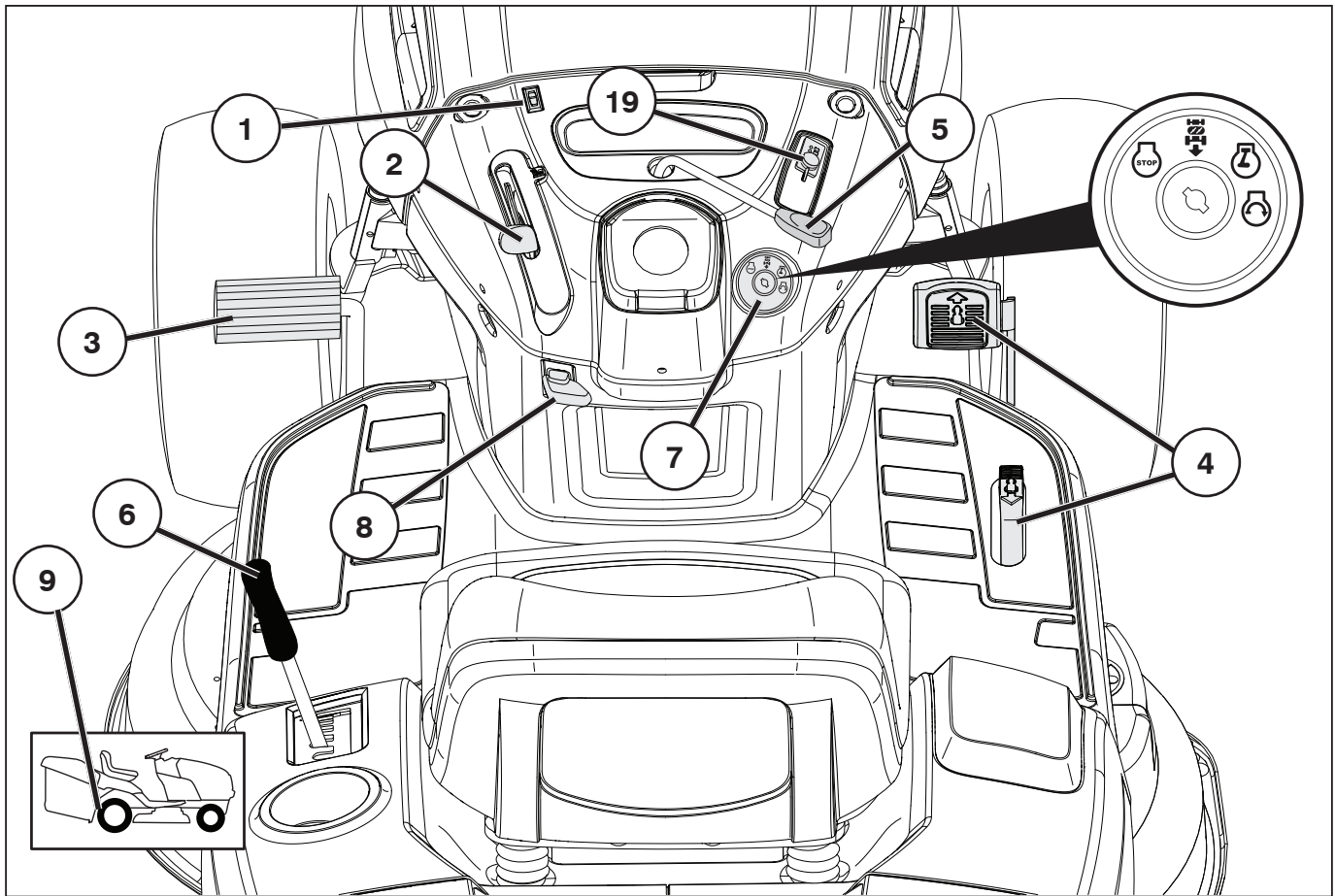
La regolazione dei ruotini anteriori può essere eseguita correttamente se sono leggermente sollevati da terra quando il tosaerba si trova all'altezza di taglio desiderata in posizione di esercizio. I ruotini anteriori mantengono il piano di taglio nella corretta posizione aiutando ad evitare l'asportazione del prato dalla maggior parte dei terreni.

- Regolare i ruotini anteriori con il trattore posto su una superficie piana e livellata.
- Regolare il tosaerba sulla desiderata altezza di taglio.
- Con il tosaerba nella desiderata altezza della posizione di taglio, assemblare i ruotini anteriori in modo che siano leggermente sollevati da terra. Installare il ruotino anteriore nel foro appropriato.
- Ripetere sul lato opposto installando il ruotino anteriore nello stesso foro di regolazione.

NL PEILWIELEN AFSTELLEN (indien aanwezig)

De peilwielen zijn goed afgesteld wanneer ze een klein beetje boven de grond zijn terwijl de maaier in de bedrijfsstand op de gewenste maaihoogte is. De peilwielen houden het maaibord dan in de juiste stand om onder de meeste terreinomstandigheden te helpen voorkomen dat er te kort wordt gemaaid.

- Stel de peilwielen af met de tractor op vlakke, horizontale grond.
- Stel de maaier op de gewenste maaihoogte af.
- Terwijl de maaier in de gewenste maaihoogtestand is, dienen de peilwielen zodanig te worden gemonteerd dat ze een klein beetje boven de grond zijn. Installeer het peilwiel in het juiste gat.
- Herhaal dit aan de andere kant en installeer het peilwiel in hetzelfde stelgat.



(FR) Emplacement des commandes

1. Interrupteur des phares
2. Commande des gaz (Accélérateur)
3. Pédale de frein et d'embrayage
4. Pédale de marche avant/marche arrière
5. Embrayage/débrayage du groupe de coupe
6. Abaissement et relevage du plateau de coupe
7. Serrure de contact
8. Frein de parking
9. Blocage/déblocage de la roue libre
19. Témoin de batterie/Fiche de mise en charge

(ES) Ubicación de los mandos

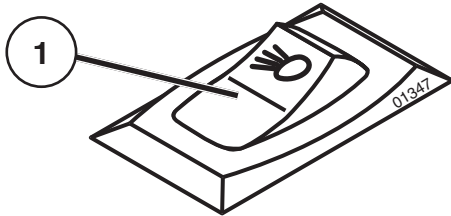
1. Interruptor de alumbrado
2. Acelerador
3. Pedal de freno y de embrague
4. Pedal de marcha adelante/atrás
5. Acoplamiento y desacoplamiento de la unidad de corte
6. Elevación/descenso rápidos del equipo de corte
7. Cerradura de encendido
8. Freno de estacionamiento
9. Acoplamiento y desacoplamiento de rueda libre
19. Testigo de batería/Conector de carga

(IT) Comandi

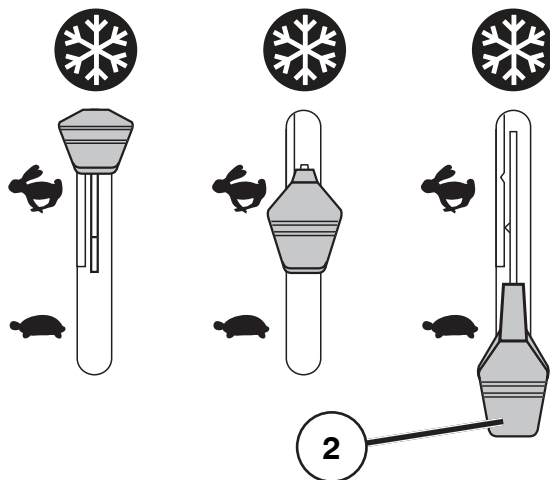
1. Interruttore luci
2. Acceleratore
3. Pedale freno/frizione
4. Pedale Marcia avanti/indietro
5. Inserimento/disinserimento del dispositivo di taglio
6. Sollevamento/abbassamento del tagliaerba
7. Chiave di accensione
8. Freno di parcheggio
9. Inserimento/disinserimento ruote
19. Spia batteria/Spina del caricabatteria

(NL) De plaats van de bedieningsorganen

1. Schakelaar verlichting
2. Gashendel
3. Rem- en koppelingspedaal
4. Vooruitrijpedaal/Pedaal achteruitrijden
5. Koppelen en onkoppelen van de maaikast
6. Snelle verhoging/verlaging van maaikast
7. Stuurslot/contact
8. Parkeerrem
9. Aan en uitschakeling van vrijwiel
19. Accu-indicator/Oplaadstekker



- Ⓒ **1. Light switch**
- Ⓓ **1. Lichtschalter**
- Ⓕ **1. Interrupteur des phares**
- Ⓔ **1. Interruptor de alumbrado**
- Ⓘ **1. Interruttore luci**
- Ⓝ **1. Schakelaar verlichting**



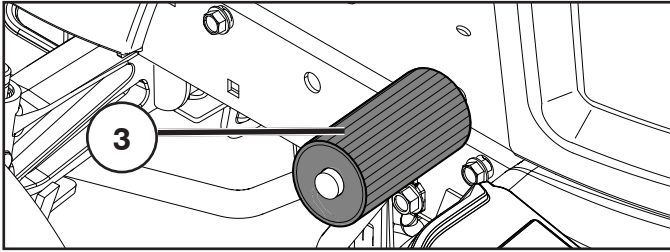
- Ⓕ **2. Commande des gaz**
La commande des gaz permet de faire varier le régime du moteur et donc la vitesse de rotation des lames.
 - = Régime rapide
 - = Ralenti
 - = Position de démarrage par temps froid
- Ⓔ **2. Acelerador**
Se regula con él el régimen del motor y, por lo tanto, también la velocidad de rotación de las cuchillas.
 - = Posición de plena aceleración
 - = Posición de ralenti
 - = Posición de arranque en clima frío

- Ⓒ **2. Throttle control**
The throttle control regulates the engine revs and thus the rotation speed of the blades.
 - = Full speed
 - = Idling speed
 - = Cold Weather Starting Position

- Ⓙ **2. Acceleratore**
Questo comando aumenta o diminuisce il regime di giri del motore e di conseguenza la velocità di rotazione delle lame.
 - = Pieno gas
 - = Minimo
 - = Posizione di avviamento per clima freddo

- Ⓓ **2. Gashebel**
Mit dem Gashebel wird die Drehzahl des Motors und damit die Drehgeschwindigkeit des Mähaggregats geregelt.
 - = Vollgas
 - = Leerlauf
 - = Kaltstartposition

- Ⓝ **2. Gashendel**
Met de gasregelaar wordt het toerental van de motor geregeld en daardoor ook de rotatiesnelheid van de messen.
 - = Volgas-positie
 - = Stationair-positie
 - = Stand starten bij koude weersomstandigheden



GB 3. Clutch/Brake Pedal
Used for declutching and braking the tractor and starting the engine.

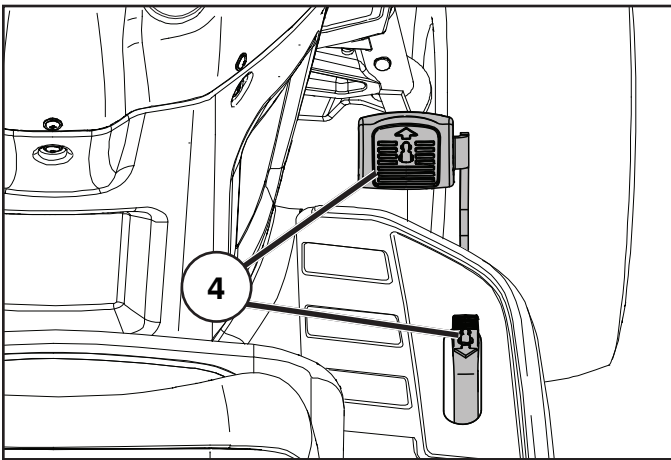
DE 3. Kupplungs-/Bremspedal
Wird zum Entkuppeln und Bremsen des Traktors und zum Starten des Motors benutzt.

FR 3. Pédale de frein/D'embrayage
Permet de débrayer et de freiner le tracteur et de démarrer le moteur.

ES 3. Pedal del embrague/Freno
Se usa para desembragar y frenar el tractor y arrancar el motor.

IT 3. Pedale della frizione/Del freno
Utilizzato per disaccoppiare la frizione, frenare il trattore e avviare il motore.

NL 3. Koppeling/Rempedaal
Gebruikt om de tractor te ontkoppelen en te remmen en om de motor te starten.



GB 4. Forward/Reverse Drive Pedal
The direction and speed of movement is controlled by the forward and reverse drive pedals.

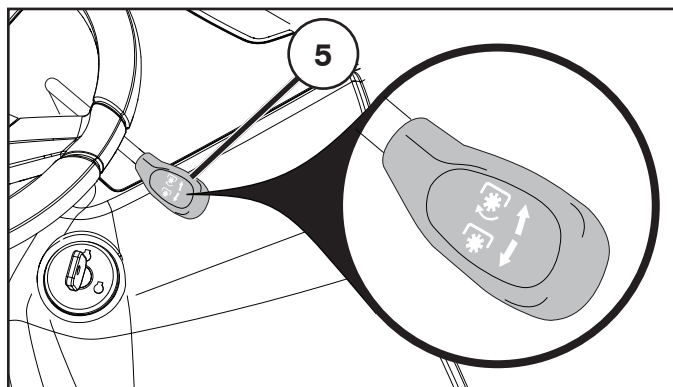
DE 4. Pedal für Vorwärtsantrieb/Rückwärtsantrieb
Bewegungsrichtung und -geschwindigkeit werden durch die Pedale für Vorwärts- und Rückwärtsantrieb gesteuert.

FR 4. Pédale de marche avant/arrière
La direction et la vitesse du déplacement sont contrôlées par les pédales de marche avant et de marche arrière.

ES 4. Pedal de marcha adelante/atrás
La dirección y la velocidad de movimientos están controlados por los pedales de marcha adelante y atrás.

IT 4. Pedale Marcia avanti/indietro
La direzione e la velocità di movimento sono controllate azionando i pedali di avanzamento e di retromarcia.

NL 4. Vooruitrijpedaal/Pedaal achteruitrijden
De richting en snelheid tijdens het rijden wordt bepaald door de vooruitrij- en achteruitrijpedalen.



GB 5. Connection/disconnection of the cutting unit

Move the lever forward to connect the drive to the cutting unit, whereby the drive belt is tensioned and the blades begin to rotate. If the lever is moved backwards the drive will be disconnected and the rotation of the blades slowed down by the action of the brake shoes on the pulley. If the bagger is not fully closed, blades will not be engaged when lever is moved forward and the engine will shut off. If the bagger becomes disengaged during cutting, the engine will shut off.

DE 5. Ein und Ausschalten des Mähaggregats

Den Hebel nach vorn führen, um den Antrieb des Mähers ein-zukuppeln. Dabei wird der Antriebsriemen gespannt und die Riemen beginnen sich zu drehen. Wenn der Hebel zurückge-zogen wird, wird der Antrieb ausgekuppelt und die Drehung der Klingen wird durch an die Riemenrollen angesetzte Bremsklöt-ze gebremst. Wenn der Sack nicht vollständig geschlossen ist, verzahnen die Klingen nicht, wenn der Hebel nach vorn geschoben, und der Motor wird abgeschaltet. Wenn der Grasfängersack beim Mähen ausklinkt, schaltet sich der Motor ab.

FR 5. Commande d'embrayage et de débrayage du carter de coupe

Pousser le levier vers l'avant et le verrouiller pour embrayer le carter de coupe. Les courroies d'entraînement seront alors en tension et les lames commenceront à tourner. Ramener le levier vers l'arrière pour débrayer le carter de coupe, les lames seront alors freinées par le frottement des patins de frein sur les poulies d'entraînement. Si le bac n'est pas complètement fermé, les lames ne seront pas actionnées lors du mouvement du levier vers l'avant et le moteur s'arrêtera. Si le bac se détache pendant la coupe, le moteur s'arrêtera.

ES 5. Acoplamiento y desacoplamiento del equipo de corte

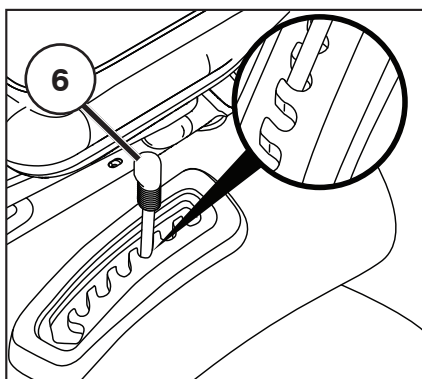
Lleve la palanca hacia adelante para acoplar la propulsión del equipo de corte. Se tensarán entonces las correas propulsoras y empezarán a girar las cuchillas. Si la palanca se lleva hacia atrás se desacopla la propulsión al mismo tiempo que la rotación de las cuchillas es frenada por las zapatas de freno que aprietan las ruedas de las correas. Si la ensacadora no está completamente cerrada, las cuchillas no se accionan al mover el brazo hacia delante y el motor se para. El motor se para cuando la ensacadora se suelta durante la operación de corte.

IT 5. Inserimento/disinserimento del dispositivo di taglio

Premere in avanti la leva per avviare il tagliaerba. La cinghia entra in tensione e le lame cominciano a girare. Tirando indietro la leva il tagliaerba viene disinserito e le lame vengono frenate dalle ganasce dei freni che agiscono contro la puleggia. Se il sacco non è completamente chiuso, le lame non saranno completamente inserite quando la leva viene spostata in avanti e il motore si spegnerà. Se il sacco si disinserisce durante l'operazione di taglio, il motore si spegnerà.

NL 5. Koppelen en onkoppelen van de maaikast

Breng de hendel naar voren om de aandrijving van de maaikast te koppelen. Daarbij wordt de aandrijfriem gesteld en de messen beginnen te roteren. Wordt de hendel naar achteren gebracht, wordt tegelijkertijd de rotatie van de messen afgeremd, doordat de remblokken tegen de poelie lopen. Als de opvangbak niet volledig is gesloten, zullen de messen niet worden ingeschakeld als de hendel naar voren wordt bewogen en slaat de motor af. Als de opvangbak tijdens het snijden losraakt, zal de motor uitschakelen.



GB 6. Quick lifting/lowering of the cutting unit

Pull the lever backwards to quickly lift the cutting unit when passing over irregularities in the lawn, etc. During transportation the cutting unit shall be in the highest position. Pull the lever back until it locks.

DE 6. Schnelles Heben und Senken des Mähaggregats

Den Hebel zurückziehen, um das Mähaggregat schnell bei der Fahrt über z.B. unebene Stellen des Rasens anzuheben. Bei Transportfahrt soll das Mähaggregat in der höchsten Stellung stehen. Den Hebel zurückziehen, bis dieser gesperrt wird.

FR 6. Relevage et abaissement du carter de coupe

Tirer sur le levier vers l'arrière pour relever rapidement le carter de coupe lors du passage sur une surface accidentée. Pour le transport, le carter de coupe doit être dans sa position la plus élevée (relevé au maximum). Pour cela, tirer le levier vers l'arrière jusqu'à sa butée.

ES 6. Elevación/descenso rápidos del equipo de corte

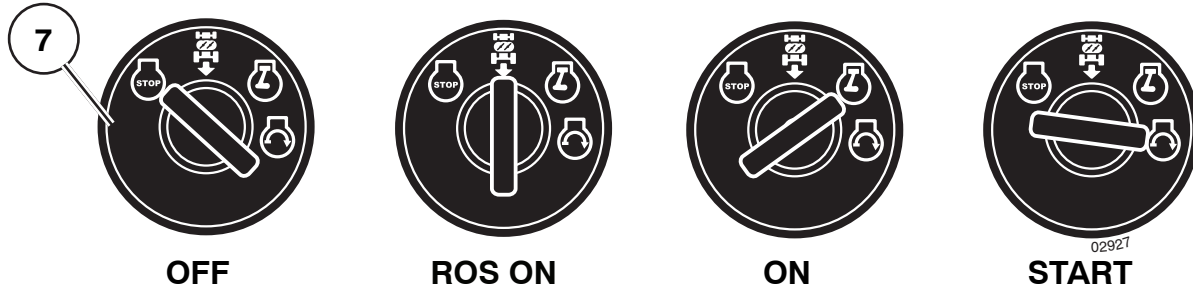
Tire de la palanca hacia atrás para levantar rápidamente el equipo de corte al pasar sobre irregularidades del terreno, etc. Al transportar la máquina, el equipo de corte ha de estar en la posición más alta. Tire de la palanca hacia atrás hasta que se bloquee.

IT 6. Sollevamento/abbassamento del tagliaerba

Per sollevare il tagliaerba quando sia necessario, tirare indietro la leva. In caso di trasporto il tagliaerba deve essere sollevato.

NL 6. Snelle verhoging/verlaging van maaikast

Breng de hendel naar achteren om de maaikast snel te doen verhogen bij het passeren van oneffenheden in hetazon. Bij transport dient de maaikast in zijn hoogste stand te staan. Zet de hendel achteruit, totdat deze vergrendeld is.



GB 7. Ignition Lock

There are four different positions for the ignition key:

OFF	All electric current broken.
ROS ON	Reverse Operation System (ROS) connected
ON	Electric current connected.
START	Start motor connected.

Reverse Operation System (ROS) - Allows operation of mower deck or other powered attachment while in reverse (See section 5 - "Driving").

WARNING!

Never leave the key in the ignition lock when leaving the machine on its own.

DE 7. Zündschloss

Der Zündschlüssel hat vier verschiedene Stellungen:

OFF	Alle elektrischen Verbindungen sind unterbrochen.
ROS ON	Rückwärtsfahreinrichtung (ROS) angeschlossen
ON	Stromversorgung angeschlossen.
START	Anlassermotor angeschlossen.

Rückwärtsfahreinrichtung (ROS) – ermöglicht den Betrieb des Mähdecks oder anderer angetriebener Zusatzgeräte im Rückwärtsgang (siehe Abschnitt 5 – „Betrieb“).

WARNUNG!

Lassen Sie niemals den Schlüssel im Zündschloss stecken, wenn Sie die Maschine verlassen.

FR 7. Clé de contact et de démarrage

La clé de contact a quatre positions différentes.

OFF	Le circuit électrique est coupé (éteint)
ROS ON	Sécurité Marche Arrière (ROS) branchée
ON	Le circuit électrique est fermé (allumé)
START	Le démarreur du moteur est alimenté

Le dispositif de sécurité marche arrière (ROS) permet de faire fonctionner une faucheuse ou tout autre équipement quand la marche arrière est enclenchée (Voir Section 5 – "Conduite").

ATTENTION!

Lorsque la machine doit rester sans surveillance, même pour un court instant, toujours arrêter le moteur, mettre le levier de commande de vitesse au point mort (Neutre) et retirer la clé de contact.

ES 7. Cerradura de encendido

Hay cuatro tipos de posiciones diferentes para la llave de contacto:

OFF	Corriente eléctrica cortada
ROS ON	Sistema de Funcionamiento Atrás (ROS) conectado
ON	Corriente eléctrica conectada
START	Motor de arranque acoplado

Sistema de Funcionamiento Atrás (ROS) - Permite el funcionamiento de la cubierta del cortacésped u otros accesorios alimentados mientras se va marcha atrás (Ver sección 5 - "Accionamiento").

ADVERTENCIA!

Si abandona la máquina sin vigilancia, no deje nunca la llave en la cerradura.

IT 7. Chiave di accensione

La chiave d'accensione prevede quattro diverse posizioni:

OFF	I circuiti elettrici sono interrotti
ROS ON	Sistema per operazioni in retromarcia (ROS) collegato
ON	Attivazione del circuito elettrico
START	Inserimento del motorino di avviamento.

Sistema per operazioni in retromarcia (ROS) - Permette l'operazione della falciatrice o altro elemento collegato mentre in fase di marcia indietro (Vedi sezione 5 - "Guida").

PERICOLO!

Prima di lasciare la macchina, togliere sempre la chiave.

NL 7. Stuurslot/contact

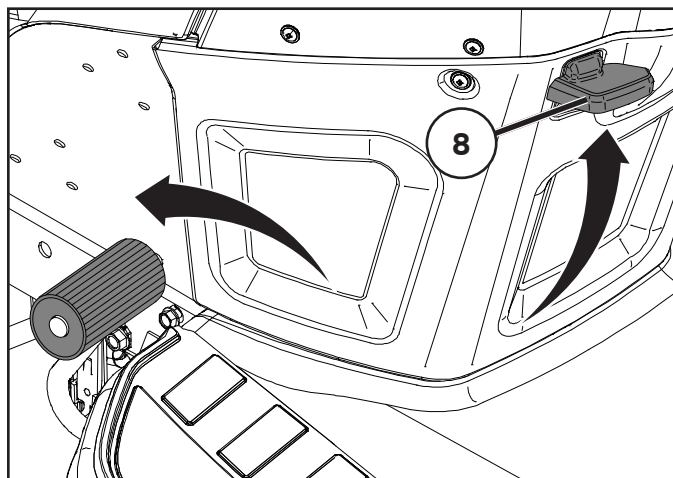
De contactsleutel heeft vier verschillende standen:

OFF	Alle elektrische stroom uitgeschakeld
ROS ON	Systeem voor achteruit (ROS) aangesloten
ON	De elektrische stroom ingeschakeld
START	Startmotor ingeschakeld

Systeem voor achteruit (ROS) – Maakt het mogelijk het maaiertek te gebruiken of een ander aangekoppeld apparaat dat elektrisch wordt aangedreven als men achteruit rijdt (Zie sectie 5 - "Rijden").

WAARSCHUWING!

Laat nooit de sleutel in het contact zitten, wanneer de machine zonder toezicht wordt achtergelaten.



GB 8. Parking brake

Connect the parking brake in the following way:

1. Press down the brake pedal to bottom position.
2. Move the parking brake lever upwards and hold in this position.
3. Release the brake pedal.

To release the parking brake all that is necessary is to push down the brake pedal.

DE 8. Feststellbremse

Die Feststellbremse wie folgt ansetzen:

1. Bremspedal ganz durchtreten.
2. Feststellbremshebel nach oben führen und in dieser Stellung halten.
3. Bremspedal loslassen.

Die Feststellbremse wird durch einfache Betätigung des Bremspedals wieder gelöst.

FR 8. Frein de stationnement

Pour enclencher le frein de stationnement :

1. Enfoncez à fond la pédale d'embrayage/frein.
2. Relever vers le haut le levier du frein de stationnement et le maintenir dans cette position.
3. Relâcher la pédale d'embrayage/frein. Relâcher le levier du frein de stationnement qui restera dans sa position verrouillée (en haut).

Pour desserrer le frein de parking, il suffit d'enfoncer la pédale d'embrayage/frein pour que le levier du frein de parking soit déverrouillé et qu'il revienne automatiquement dans sa position de repos.

ES 8. Freno de estacionamiento

Aplique el freno de estacionamiento de la manera siguiente:

1. Apriete el pedal del freno hasta el fondo.
2. Tire de la palanca de freno hacia arriba y manténgala en esta posición.
3. Suelte el pedal.

Para desaplicar el freno de estacionamiento sólo es necesario apretar el pedal del freno.

IT 8. Freno di parcheggio

Azionare il freno di parcheggio nel modo seguente:

1. Premere il pedale freno/frizione a fondo.
2. Tirare verso l'alto la leva del freno e.
3. Rilasciare il pedale.

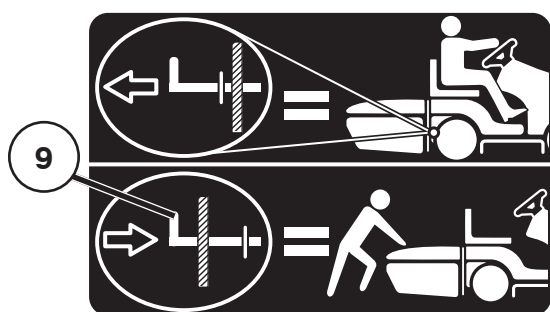
Per disattivare il freno di parcheggio premere il pedale.

NL 8. Parkeerrem

Schakel de parkeerrem in als volgt:

1. Druk de rempedaal in tot op de bodem.
2. Breng de parkeerremhendel naar boven en houdt hem in deze stand.
3. Laat de rempedaal los.

Om de parkeerrem vrij te maken, behoeft u alleen de rempedaal in te drukken.



GB 9. Free-wheel Control Lever

To tow or move the tractor without the aid of the engine, the free-wheel control knob must be pushed in. To drive the tractor, the free-wheel control knob must be pulled out and locked in position.

DE 9. Ein und Ausschalten des Freilaufes

Um den Traktor ohne den Motor abzuschleppen oder bewegen zu können, muss der Freilauf-Steuerknopf gedrückt werden. Um den Traktor fahren zu können, muss der Freilauf-Steuerknopf herausgezogen und in dieser Position arretiert werden.

FR 9. Blocage et déblocage de la roue libre

Pour remorquer ou déplacer le tracteur sans l'aide du moteur, il faut appuyer sur le bouton de commande de la roue libre. Pour conduire le tracteur, il faut tirer le bouton de commande de la roue libre et le mettre en position verrouillée.

ES 9. Acoplamiento y Desacoplamiento de Rueda Libre

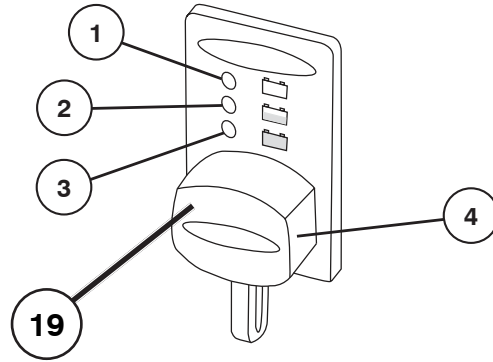
Para remolcar o mover el tractor sin la ayuda del motor, la perilla de la palanca de marcha libre debe estar apretada. Para conducir el tractor, la perilla de la palanca de marcha libre debe estar extraída y bloqueada en su posición.

IT 9. Inserimento/Disinserimento Ruote

Per trainare o spingere il trattore senza servirsi del motore, la manopola di ruota libera deve essere inserita. Per guidare il trattore, la manopola di ruota libera deve essere completamente estratta e bloccata in posizione.

NL 9. Aan en Uitschakeling van Vrijwiel

De neutrale regelknop moet ingedrukt zijn om de tractor zonder hulp van de motor te trekken of te verplaatsen. De neutrale regelknop moet uitgetrokken zijn en geblokkeerd zijn om de tractor te laten rijden.



GB 19. Battery Indicator/Charging Plug

The Battery Indicator displays the status of the battery. There are three different indicator lights:

- | | |
|-----------|----------------------|
| 1. RED | Charge necessary |
| 2. YELLOW | Charge recommended |
| 3. GREEN | Charge not necessary |

NOTE: Wait 30 minutes after battery use for accurate charge indication.

For charging, the battery can be charged through the Charging Plug (4).

WARNING: The Charging Plug (4) only fits CTEK's 12 volt chargers between 0,8-10 amps and must only be used with these chargers.

See your local dealer for an available charger.

DE 19. Batterieanzeige/Ladestecker

Die Batterieanzeige zeigt den Ladezustand der Batterie an. Es gibt drei verschiedenen Anzeigelampen:

- | | |
|---------|--------------------------|
| 1. ROT | Laden erforderlich |
| 2. GELB | Laden empfohlen |
| 3. GRÜN | Laden nicht erforderlich |

HINWEIS: Für eine präzise Anzeige des Ladezustands sollten Sie nach Benutzung der Batterie noch 30 Minuten warten.

Die Batterie kann mit dem Ladestecker (4) aufgeladen werden.

WARNUNG: Der Ladestecker (4) passt nur für 12 Volt CTEK Ladegeräte zwischen 0,8-10 Ampere und darf daher auch nur für diese Ladegeräte verwendet werden.

Kontaktieren Sie Ihren lokalen Händler für ein verfügbares Ladegerät.

FR 19. Témoin de batterie/Fiche de mise en charge

Le témoin de batterie affiche l'état de la batterie. Il y a trois témoins lumineux différents:

- | | |
|----------|-------------------------------|
| 1. ROUGE | Mise en charge nécessaire |
| 2. JAUNE | Mise en charge recommandée |
| 3. VERT | Mise en charge non nécessaire |

REMARQUE: Attendez 30 minutes après avoir utilisé la batterie pour obtenir une indication de charge précise.

La batterie peut être chargée au moyen de la fiche de mise en charge (4).

AVERTISSEMENT: La fiche de mise en charge (4) ne s'adapte que sur les chargeurs CTEK de 12 volts (0,8 à 10 ampères) et ne doit être utilisée qu'avec ces chargeurs.

Consultez votre distributeur pour obtenir un chargeur.

ES 19. Testigo de batería/Conector de carga

El testigo de la batería muestra el estado de la misma. Hay tres testigos distintos:

- | | |
|-------------|----------------------|
| 1. ROJO | Se necesita carga |
| 2. AMARILLO | Se recomienda carga |
| 3. VERDE | No se necesita carga |

NOTA: Para obtener una indicación precisa de la carga, espere 30 minutos después de haber utilizado la batería.

La batería puede cargarse mediante el conector de carga (4).

ADVERTENCIA: El conector de carga (4) sólo se puede utilizar con cargadores CTEK de 12 voltios y 0,8-10 amperios.

Solicite el cargador adecuado al distribuidor local.

IT 19. Spia batteria/Spina del caricabatteria

La spia indica lo stato della batteria. La spia assume tre diverse colorazioni:

- | | |
|-----------|----------------------------|
| 1. ROSSA | Occorre ricaricare |
| 2. GIALLA | Si consiglia di ricaricare |
| 3. VERDE | Non occorre ricaricare |

NOTA: Attendere 30 minuti dopo l'uso della batteria per la corretta indicazione della carica.

La batteria può essere ricaricata attraverso la spina del caricabatteria (4).

AVVERTENZA: La spina (4) si adatta solamente ai caricabatteria a 12 volt CTEK di amperaggio compreso tra 0,8-10 amp e deve essere utilizzata solo con questi caricabatteria.

Contattare il rivenditore locale per conoscere i caricabatteria disponibili.

NL 19. Accu-indicator/Oplaadstekker

De accu-indicator geeft de status van de accu aan. Er zijn drie verschillende indicatielampjes:

- | | |
|----------|--------------------------|
| 1. ROOD | Opladen is noodzakelijk |
| 2. GEEL | Opladen wordt aanbevolen |
| 3. GROEN | Opladen is niet nodig |

OPMERKING: Wacht 30 minuten na gebruik van de accu voor een nauwkeurige indicatie van de lading.

De accu kan worden opgeladen via de oplaadstekker (4).

WAARSCHUWING: De oplaadstekker (4) past alleen in CTEK 12 volt-laders tussen de 0,8-10 ampère en mag alleen worden gebruikt met deze laders.

Neem contact op met uw plaatselijke leverancier voor verkrijgbare laders.

4. Before starting. 4. Vor dem Start.
4. Avant de démarrer. 4. Antes del arranque.
4. Prima dell'avviamento. 4. Maatregelen vóór het starten.

GB Filling up

The engine should be run of pure (not oil mixed) unleaded petrol. Do not fill beyond the lower edge of the filling hole. Do not fill over max level.

WARNING!

Petrol is highly flammable. Proceed with care and fill up with petrol outdoors. Do not smoke when filling with petrol or fill up when the engine is warm. Do not overfill the tank since the petrol can expand and overflow. Make sure that the petrol cap is securely tightened after filling. Store petrol in a cool place in an appropriate container for engine fuel. Check the petrol tank and pipes.

DE Auffüllen

Der Motor muss mit reinem (nicht mit Öl gemischtem), bleifreiem Benzin betrieben werden. Befüllen Sie ihn nicht über die Unterkante der Einfüllöffnung hinaus. Füllen Sie nicht über den max. Füllstand hinaus.

WARNUNG!

Benzin ist leicht entzündlich. Gehen Sie vorsichtig vor, und füllen Sie das Benzin im Freien ein. Rauchen Sie nicht, wenn Sie Benzin einfüllen, und befüllen Sie den Tank nicht bei heißem Motor. Überfüllen Sie den Tank nicht, da sich das Benzin ausdehnen und überlaufen kann. Stellen Sie nach dem Auffüllen sicher, dass die Verschlusskappe des Benzintanks festgezogen ist. Lagern Sie das Benzin an einem kühlen Ort in einem für Motorkraftstoffe geeigneten Behälter. Prüfen Sie den Benzintank und die -leitungen.

FR Plein de carburant

Utiliser de l'essence pure (sans ajouter d'huile) sans plomb. Remplir le réservoir jusqu'au bord inférieur de l'orifice de remplissage, jamais plus haut.

ATTENTION!

L'essence est un produit inflammable. Prendre les précautions nécessaires et faire le plein en extérieur. Ne jamais fumer lors du remplissage du réservoir, ou à proximité, et ne pas refaire le plein tant que le moteur est encore chaud. Ne pas trop remplir le réservoir, penser à l'expansion de l'essence à la chaleur ce qui risquerait d'entraîner le débordement du réservoir. Toujours s'assurer, après le plein, que le bouchon du réservoir est correctement vissé et serré. Conserver l'essence dans un récipient spécialement conçu à cet effet et dans un local frais et aéré. Vérifier régulièrement le réservoir et le circuit d'alimentation en carburant.

ES Reposición de combustible

El motor ha de funcionar con gasolina pura (sin mezcla de aceite), sin plomo. El nivel no ha de sobrepasar el borde inferior del orificio de llenado.

ADVERTENCIA!

La gasolina es muy inflamable. Proceda con cuidado y haga la reposición al aire libre. No fume durante la reposición y no ponga gasolina cuando el motor está caliente. No llene demasiado el depósito, puesto que la gasolina puede expandirse y rebosar. Después del repostado asegúrese de que la tapa del depósito está bien apretada. Almacene el combustible en un lugar fresco y en un recipiente destinado a este fin. Controle el depósito y tuberías de combustible.

IT Rifornimento.

Usare benzina senza piombo, non miscela. Rifornire fino al bordo inferiore del bocchettone di rifornimento.

PERICOLO!

Non fumare e non fare rifornimento a motore caldo. Non riempire troppo per evitare fuoriuscite di benzina. Chiudere bene il tappo del serbatoio. Conservare il acburante al fresco. Controllare tubazioni e serbatoio.

NL Tanken

De motor dient te lopen op schone (niet met oli gemeng de) loodvrije benzine. Tank niet meer benzine dan tot de onderste rand van het vulgat.

WAARSCHUWING!

De benzine is zeer brandgevaarlijk. Wees voorzichtig en tank buitenshuis. Rook niet bij het tanken en vul niet bij, wanneer de motor warm is. Doe niet te veel in de tank, daar de benzine kan expanderen en overstromen. Zorg dat na het tanken de benzinedop er goed op zit. Bewaar de brandstof op een koele plaats in een jerrycan voor motorbrandstof. Controleer benzinetank en brandstofleidingen.

GB Oil level

The combined oil refilling cap and the oil stick is accessible when the bonnet is lifted forwards. The oil level in the engine should be checked before each run. Make sure that the tractor is horizontal. Unscrew the oil stick and wipe clean. Replace the oil stick and screw tight. Remove again and check the level.

DE Ölstand

Der kombinierte Öleinfüllverschluss und der Ölmesstab sind zugänglich, wenn die Motorhaube nach vorn angehoben wird. Der Ölstand im Motor sollte vor jeder Nutzung geprüft werden. Stellen Sie sicher, dass der Traktor horizontal steht. Schrauben Sie den Ölmesstab heraus und wischen Sie ihn ab. Setzen Sie den Ölmesstab wieder ein und schrauben Sie ihn fest. Entfernen Sie ihn erneut, und prüfen Sie den Füllstand.

FR Niveau d'huile

L'orifice de remplissage avec son bouchon/jauge est accessible après basculement du capot moteur vers l'avant. Le niveau d'huile du moteur doit être contrôlé avant chaque utilisation. S'assurer que le tracteur se trouve bien à plat, dévisser le bouchon avec sa jauge, essuyer cette dernière. Remettre en place le bouchon/jauge et le revisser. Attendre quelques secondes et retirer à nouveau la jauge. Contrôler le niveau de l'huile sur la jauge.

ES Nivel de aceite

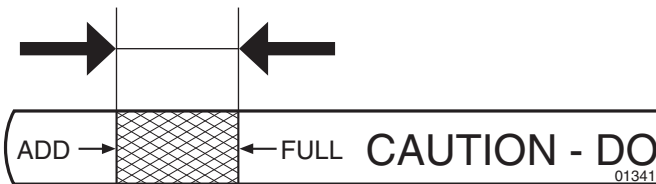
La tapa combinada para el llenado de aceite y para la varilla de nivel queda accesible después de haber levantado hacia adelante el capó del motor. El nivel de aceite del motor debe controlarse cada vez que se pone en marcha. Asegúrese de que la máquina está horizontal. Descenrosque la varilla y séquela. Vuélvala a colocar. Enrósquela. Quitela otra vez y lea el nivel de aceite.

IT Livello dell'olio

Sollevare il cofano per accedere al tappo/asticella dell'olio. Controllare sempre l'olio prima di avviare il motore. La macchina deve essere in piano. Svitare l'asticella e asciugarla. Rimontare e avvitarlo. Togliere di nuovo e controllare il livello.

NL Oliepeil

De gecombineerde olie-bijvuldop en peilstok worden bereikbaar, nadat de motorkap is opengeklapt. Het oliepeil in de motor dient vóór ieder gebruik te worden gecontroleerd. Zorg ervoor dat de maaier horizontaal staat. Schroef de oliepeilstok eruit en maak hem schoon. Schroef de peilstok er opnieuw in. Draai vast en haal hem er weer uit en lees het oliepeil af.



GB The oil level should lie between the two markings on the oil stick. If more oil is needed add SAE 30 oil to the "FULL" marking. SAE 5W-30 oil should be used during the winter (below freezing point).

DE Der Ölstand sollte zwischen den beiden Markierungen auf dem Messstab liegen. Wenn mehr Öl erforderlich ist, geben Sie SAE 30-Öl bis zur Markierung „FULL“ hinzu. Im Winter (unter dem Gefrierpunkt) sollte SAE 5W-30-Öl verwendet werden.

FR Le niveau atteint par l'huile doit se trouver entre les deux repères sur la jauge. Si ce n'est pas le cas, faire l'appoint avec de l'huile moteur SAE 30 jusqu'au repère "maxi" (FULL), jamais au dessus. En hiver, lorsque la température est inférieure à 0°, utiliser de l'huile moteur SAE 5W30.

ES El nivel de aceite ha de estar entre las dos marcas de la varilla. Si no es este el caso, añadir aceite para motor SAE 30 hasta la marca de "FULL" (lleno). En invierno (a temperaturas bajo cero) hay que utilizar aceite de motor SAE 5W-30.

IT L'olio deve essere tra i due contrassegni sull'asticella. Se necessario rifornire con olio SAE 30, fino al segno "FULL". In inverno (sotto 0°) usare olio SAE 5W-30.

NL Het oliepeil dient tussen de beide markeringen op de stok te liggen. Als dit niet het geval is, moet u met SAE 30 tot het "FULL"-merk bijvullen. 'S-winters (onder het vriespunt) dient motorolie SAE 5W-30 te worden gebruikt.



GB Tire air pressure

Check the tire pressure regularly. Make sure tires are properly inflated to the PSI shown on tires.

DE Reifendruck

Den Luftdruck in den Reifen regelmäßig prüfen. Stellen Sie sicher, dass die Reifen ordnungsgemäß bis zu dem auf den Reifen festgelegten PSI-Wert aufgepumpt sind.

FR Pression de gonflage des pneus

Vérifier régulièrement la pression de gonflage des pneus. Vérifiez si les pneus sont correctement gonflés à la pression indiquée sur les pneus.

ES Presión de inflado de los neumáticos

Comprobar regularmente la presión de inflado de los neumáticos. Cerciorarse de que los neumáticos estén adecuadamente inflados a la PSI indicada en los neumáticos.

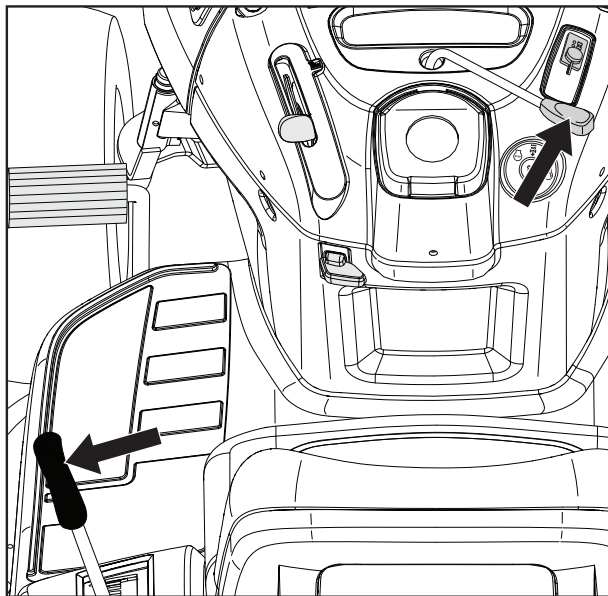
IT Pressione pneumatici

Controllare la pressione con regolarità. Verificare che i pneumatici siano adeguatamente gonfati in base ai psi riportati sugli stessi.

NL De luchtdruk in de banden

Controleer regelmatig de luchtdruk in de banden. Zorg ervoor dat de banden tot de PSI-waarde die op de banden zelf staat aangegeven zijn opgepompt.

5. Driving. 5. Betrieb. 5. Conduite. 5. Conducción. 5. Guida. 5. Rijden.



(FR) Démarrage du moteur

Asseyez-vous sur le siège en position de conduite, appuyez sur la pédale de frein et tirez le frein à main. S'assurer que le carte de coupe est en position de transport (en position supérieure) et que le contrôle pour l'embrayage/débrayage du carte de coupe est en position de débrayage.

REMARQUE!

La machine est équipée d'un dispositif de sécurité qui arrête le moteur immédiatement, s'il est encore en fonctionnement, lorsque le conducteur quitte le siège. Le carter de coupe est également muni d'un dispositif de sécurité qui empêche l'embrayage des lames tant que le collecteur ou le déflecteur (en option) ne sont pas correctement mis en place à l'arrière du tracteur.

(ES) Arranque del motor

Asentarse en el asiento en la posición de trabajo, apretar el pedal del freno y poner el freno de marcha. Asegúrese de que el equipo de corte está en la posición de transporte (en posición superior) y que la control para el acoplamiento/desacoplamiento del equipo de corte está en la posición de desacoplamiento.

NOTA!

La máquina tiene un interruptor de seguridad que corta la corriente al motor si el conductor sale del asiento con el motor en marcha y con la palanca de acoplamiento/desacoplamiento en la posición de acoplamiento. Sum máquina también viene equipada con un sistema que no permitirá a la segadora funcionar si el recogedor o el deflector opcional de descarga no está instalado.

(GB) Starting of motor

Sit on seat in operating position, depress brake pedal and set parking brake. Ensure that the cutting unit is raised to the highest position and that the control for connection/disconnection of the cutting unit is in the disconnection position.

NOTE!

The machine is equipped with a safety switch which immediately breaks the current to the engine if the driver leaves the seat with engine running and with the connection/disconnection control in position "connection". Your machine is also equipped with a system that will not allow mower to operate if the bagger or optional rear discharge deflector is not installed properly.

(DE) Anlassen des Motors

Setzen Sie sich in Betriebsposition auf den Sitz, drücken Sie das Bremspedal und stellen Sie die Feststellbremse ein. Darauf achten, daß das Mähaggregat in Transportstellung (obere Stellung) steht und daß der Hebel für Ein- und Aus-schalten des Mähaggregats auf "ausgeschaltet" steht.

HINWEIS!

Die Maschine ist mit einem Sicherheitsschalter ausgerüstet, der den Strom zum Motor sofort unterbricht, wenn der Fahrer den Sitz bei laufendem Motor verläßt, und dabei der Schalthebel für das Mähaggregat auf "eingeschaltet" steht. Ihre Maschine ist auch mit einem System ausgestattet, das die Inbetriebnahme der Maschine nicht erlaubt, wenn der Container oder das zusätzliche hintere Richtungsrohr nicht richtig montiert sind.

(IT) Avviamento del motore

Sedersi sul sedile in posizione di guida, premere il pedale dei freni e tirare il freno di stazionamento. Il tagliaerba deve essere sollevato in posizione di trasporto e la leva di inserimento/disinserimento deve essere in "posizione" disinserito".

NOTA!

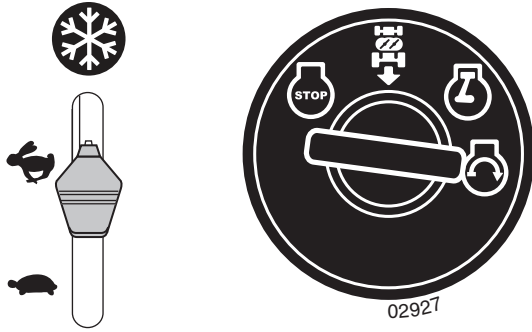
La macchina è dotata di interruttore di sicurezza che interrompe l'alimentazione di corrente al motore quando l'operatore lascia il sedile con il motore acceso e il tagliaerba inserito. La vostra macchina è attrezzata con sistema che non permette che la macchina si aziona se l'insaccatrice o il deflettore posteriore opzionale per lo scarico non sono installati correttamente.

(NL) Het starten van de motor

Ga goed op de zetel zitten, druk het rempedaal in en zet de parkeerrem erop. Zorg ervoor dat de maaikast in transportstand staat (hoogste stand) en dat de hendel voor aan/uitschakeling van de maaikast in uitgeschakelde stand staat.

N.B.!

De machine is uitgerust met een veiligheidsschakelaar, die onmiddellijk de stroom naar de motor verbreekt, wanneer de bestuurder zijn plaats verlaat, terwijl de motor loopt en de aan/uitschakelhendel op "ingeschakeld" staat. Jou machine heeft ook met een systeem geïnsallleerd, die de maaier niet toelaat te opereren, als de stortgoot of de aanvullende achterspatdoek voor leeglopen zijn juist niet gemonteerd.



GB NORMAL STARTING (32°F/0°C and above)

- Move throttle control to fast position (↩) and click into place.

CAUTION: Do not run starter continuously for more than fifteen seconds per minute. If the engine does not start after several attempts, wait a few minutes and try again.

- Insert key into ignition and turn key clockwise (↻) to "START" position and release key as soon as engine starts.
- When engine starts, the attachments and ground drive can now be used. If the engine does not accept the load and shuts off, restart the engine and allow it to warm up for one minute.
- Leave throttle control in fast position (↩) while mowing.

DE NORMALES ANLASSEN (0 °C und wärmer)

- Stellen Sie den Gashebel in die Schnellfahrposition (↩), so dass er einrastet.

ATTENTION: N'actionnez pas le démarreur de façon continue pendant plus de quinze secondes par minute. Si le moteur ne démarre pas après plusieurs tentatives, patientez quelques minutes puis réessayez.

- Drehen Sie den Zündschlüssel im Uhrzeigersinn (↻) auf „START“ und lassen Sie ihn los, sobald der Motor startet.
- Wenn der Motor gestartet ist, sind Anbauwerkzeuge und Fahrtrieb einsatzbereit. Wenn der Motor überlastet ist und sich ausschaltet, lassen Sie ihn erneut an und lassen Sie eine Minute lang warmlaufen.
- Lassen den Gashebel beim Mähen in der Schnellfahrposition (↩).

FR DÉMARRAGE NORMAL (0 °C et plus)

- Placez et encliquetez la manette des gaz sur la position rapide (↩).

ATTENTION: N'actionnez pas le démarreur de façon continue pendant plus de quinze secondes par minute. Si le moteur ne démarre pas après plusieurs tentatives, patientez quelques minutes puis réessayez.

- Insérez la clé dans le contact d'allumage et tournez-la dans le sens des aiguilles d'une montre (↻) jusqu'à la position de démarrage ("START"), puis relâchez la clé dès que le moteur démarre.
- Lorsque le moteur démarre, les accessoires et la transmission principale peuvent maintenant être utilisés. Si le moteur n'accepte pas la charge et s'arrête, redémarrez-le et laissez-le monter en température pendant une minute.
- Laissez la manette des gaz sur la position rapide (↩) pendant la tonte.

ES ARRANQUE NORMAL(0 °C/32 °F y superiores)

- Desplace el control del acelerador a la posición rápida (↩) y encájelo en su posición.

PRECAUCIÓN: No accione el motor de arranque continuamente más de quince segundos por minuto. Si el motor no arranca después de varios intentos, espere unos minutos y repita la operación de arranque.

- Introduzca la llave de contacto, gírela a la derecha (↻) a la posición de "ARRANQUE" y suelte la llave en cuanto se encienda el motor.
- Cuando arranque el motor, ya puede utilizar los accesorios y la transmisión a las ruedas. Si el motor no acepta la carga y se apaga, vuelva a arrancarlo y espere a que se caliente durante un minuto.
- Deje el control del acelerador en la posición rápida (↩) mientras corta el césped.

IT AVVIAMENTO NORMALE (32 °F/0 °C e superiori)

- Portare il comando acceleratore nella posizione veloce (↩) e farlo scattare in posizione.

ATTENZIONE: Non agire continuamente sul meccanismo di avviamento per più di quindici secondi nell'arco di un minuto. Se dopo numerosi tentativi il motore non parte, attendere alcuni minuti prima di riprovare.

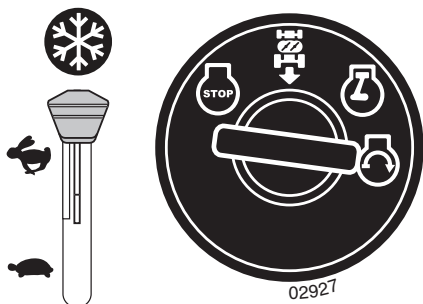
- Inserire la chiave nel quadro di avviamento e ruotarla in senso orario (↻) fino alla posizione "START"; non appena il motore si accende mollare la chiave.
- Quando il motore si accende, è possibile utilizzare gli accessori e la trasmissione con ruota portante. Se il motore non accetta il carico e si spegne, riavviare il motore e attendere un minuto che si riscaldi.
- Durante le operazioni di falciatura lasciare il comando acceleratore nella posizione veloce (↩).

NL NORMAAL STARTEN (32°F/0°C en hoger)

- Zet de gashendel in de snelle stand (↩) en klik hem vast op zijn plaats.

LET OP: Laat de startmotor niet langer dan vijftien seconden per minuut continu draaien. Als de motor na diverse pogingen niet start, wacht dan een paar minuten en probeer het nog eens.

- Steek de sleutel in het contactslot en draai hem rechtsom (↻) naar de stand "START" en laat hem los zodra de motor aanslaat.
- Wanneer de motor gestart is kunnen de hulpstukken en aandrijving gebruikt worden. Als de motor de belasting niet accepteert en afslaat, start de motor dan opnieuw en laat hem gedurende een minuut warmlopen.
- Laat de gashendel in de snelle stand (↩) stand staan terwijl u rijdt.



GB COLD WEATHER STARTING (32°F/0°C and below)

- Move throttle control beyond fast position into the cold weather starting position (❄️).

⚠️ CAUTION: Do not run starter continuously for more than fifteen seconds per minute. If the engine does not start after several attempts, wait a few minutes and try again.

- Insert key into ignition and turn key clockwise (↻) to "START" position and release key as soon as engine starts.
- When the engine starts, move the throttle control back to the fast position (👉) to warm-up. The time required for warm-up will vary from a few seconds to a minute depending upon conditions and temperature.
- Leave throttle control in fast position (👉) while mowing.

DE KALTSTART (0 °C und kälter)

- Schieben Sie den Gashebel über die Schnellfahrposition hinaus in die Kaltstartposition (❄️).

⚠️ VORSICHT: Betätigen Sie den Anlasser nicht mehr als 15 Sekunden pro Minute kontinuierlich. Lässt sich der Motor auch nach mehreren Versuchen nicht starten, warten Sie ein paar Minuten und versuchen Sie es erneut.

- Drehen Sie den Zündschlüssel im Uhrzeigersinn (↻) auf „START“ und lassen Sie ihn los, sobald der Motor startet.
- Wenn der Motor startet, ziehen Sie den Gashebel zurück in die Schnellfahrposition (👉) und lassen Sie den Motor warmlaufen. Die nötige Warmlaufzeit schwankt zwischen ein paar Sekunden und einer Minute, je nach Bedingungen und Temperatur.
- Lassen den Gashebel beim Mähen in der Schnellfahrposition (👉).

FR DÉMARRAGE PAR TEMPS FROIDS (0 °C et moins)

- Placez la manette des gaz en dessous de la position rapide, sur la position de démarrage par temps froid (❄️).

⚠️ ATTENTION: N'actionnez pas le démarreur de façon continue pendant plus de quinze secondes par minute. Si le moteur ne démarre pas après plusieurs tentatives, patientez quelques minutes puis réessayez.

- Insérez la clé dans le contact d'allumage et tournez-la dans le sens des aiguilles d'une montre (↻) jusqu'à la position de démarrage ("START"), puis relâchez la clé dès que le moteur démarre.
- Lorsque le moteur démarre, déplacez la manette des gaz jusqu'à la position rapide (👉) pour permettre au moteur de monter en température. Le temps nécessaire pour la montée en température varie de quelques secondes à une minute, en fonction des conditions et de la température.
- Laissez la manette des gaz sur la position rapide (👉) pendant la tonte.

ES ARRANQUE EN CLIMA FRÍO (0 °C/32 °F e inferiores)

- Desplace el control del acelerador superando la posición rápida y sitúelo en la posición de arranque en clima frío (❄️).

⚠️ PRECAUCIÓN: No accione el motor de arranque continuamente más de quince segundos por minuto. Si el motor no arranca después de varios intentos, espere unos minutos y repita la operación de arranque.

- Introduzca la llave de contacto, gírela a la derecha (↻) a la posición de "ARRANQUE" y suelte la llave en cuanto se encienda el motor.
- Cuando arranque, vuelva a situar el control del acelerador en la posición rápida (👉) para calentar el motor. El tiempo necesario para el calentamiento varía entre unos pocos segundos y un minuto, dependiendo de las condiciones y de la temperatura.
- Deje el control del acelerador en la posición rápida (👉) mientras corta el césped.

IT AVVIAMENTO PER CLIMA FREDDO (32 °F/0 °C e inferiori)

- Portare il comando acceleratore oltre la posizione veloce, nella posizione di avviamento per clima freddo (❄️).

⚠️ ATTENZIONE: Non agire continuamente sul meccanismo di avviamento per più di quindici secondi nell'arco di un minuto. Se dopo numerosi tentativi il motore non parte, attendere alcuni minuti prima di riprovare.

- Inserire la chiave nel quadro di avviamento e ruotarla in senso orario (↻) fino alla posizione "START"; non appena il motore si accende mollare la chiave.
- Quando il motore si accende, spostare il comando acceleratore di nuovo nella posizione veloce (👉) per far scaldare il motore. Il tempo necessario per far scaldare il motore varia da pochi secondi a un minuto, in base alle condizioni e alla temperatura.
- Durante le operazioni di falciatura lasciare il comando acceleratore nella posizione veloce (👉).

NL STARTEN BIJ KOUDE WEERSOMSTANDIGHEDEN (32°F/0°C en lager)

- Zet de gashendel voorbij de snelle stand in de stand starten bij koude weersomstandigheden (❄️).

⚠️ LET OP: Laat de startmotor niet langer dan vijftien seconden per minuut continu draaien. Als de motor na diverse pogingen niet start, wacht dan een paar minuten en probeer het nog eens.

- Steek de sleutel in het contactslot en draai hem rechtsom (↻) naar de stand "START" en laat hem los zodra de motor aanslaat.
- Wanneer de motor gestart is, de gashendel teruggedraaien naar de snelle stand (👉) om de motor op te warmen. De tijd die nodig is om de motor op te warmen kan variëren van enkele seconden tot een minuut, afhankelijk van de omstandigheden en temperatuur.
- Laat de gashendel in de snelle stand (👉) stand staan terwijl u rijdt.

(GB) PURGE TRANSMISSION

To ensure proper operation and performance, it is recommended that the transmission be purged before operating tractor for the first time. This procedure will remove any trapped air inside the transmission which may have developed during shipping of your tractor.

IMPORTANT: SHOULD YOUR TRANSMISSION REQUIRE REMOVAL FOR SERVICE OR REPLACEMENT, IT SHOULD BE PURGED AFTER REINSTALLATION BEFORE OPERATING THE TRACTOR.

- Park tractor on level surface so it will not roll in any direction. Parking brake must be disengaged for the following procedure.
- Disengage transmission by placing freewheel control in freewheeling position.
- Start engine and move throttle control to slow position. Be sure parking brake is not engaged.
- Depress forward drive pedal to full forward position, hold for five (5) seconds and release pedal. Depress reverse drive pedal to full reverse position, hold for five (5) seconds and release pedal. Repeat this procedure three (3) times.
- Stop tractor by turning ignition key to "OFF" position.
- Engage transmission by placing freewheel control in driving position.
- Start engine and move throttle control to slow position.
- Drive tractor forward for approximately five feet then backwards for five feet. Repeat this driving procedure three times.
- Your tractor is now ready for normal operation.

(DE) ENTLÜFTEN DES GETRIEBES

Um vorschriftsmäßigen Betrieb und einwandfreie Leistungsfähigkeit des Getriebes zu gewährleisten, sollte dieses vor der ersten Inbetriebnahme des Traktors entlüftet werden. Auf diese Weise wird sichergestellt, daß sämtliche Luftblasen, die sich während des Transports des Traktors im Getriebe gebildet haben könnten, entfernt werden.

WICHTIG: FALLS DAS GETRIEBE FÜR ETWAIGE WARTUNGSARBEITEN ODER ZUM ERSATZ AUSGEBAUT WERDEN MUSS, SOLLTE ES NACH DEM WIEDEREINBAU IM TRAKTOR ENTLÜFTET WERDEN, BEVOR DIESER IN BETRIEB GENOMMEN WIRD.

- Den Traktor auf ebenem Boden abstellen und sicherstellen, daß er nicht ins Rollen kommen kann. Für diesen Vorgang kann die Feststellbremse nicht eingelegt werden.
- Das Getriebe auskuppeln, indem die Freilauf-Schaltung auf Freilauf geschaltet wird.
- Den Motor anlassen und die Gasbedienung auf langsamen Leerlauf stellen. Sicherstellen, daß die Feststellbremse nicht eingelegt ist.
- Drücken Sie das Fahrpedal für Vorwärts ganz nach vorn und halten Sie diese Position fünf (5) Sekunden lang. Lassen Sie das Pedal danach los. Drücken Sie das Fahrpedal für Rückwärts ganz in die Rückwärtsposition und halten Sie diese Position fünf (5) Sekunden lang. Lassen Sie das Pedal danach los. Wiederholen Sie diesen Vorgang drei (3) Mal.
- Den Traktor abstellen, indem der Zündschlüssel in die "AUS" (OFF) Stellung gedreht wird.
- Die Freilauf-Schaltung in die Fahrtstellung rücken, um das Getriebe einzukuppeln.
- Den Motor anlassen und die Gasbedienung auf langsamen Leerlauf stellen.
- Den Traktor etwa 1,50 m (5 ft) weit nach vorne fahren und dann um etwa 1,50 m (5 ft) zurücksetzen. Dieses Verfahren dreimal wiederholen.
- Der Traktor ist jetzt normal betriebsbereit.

(FR) PURGE DE LA TRANSMISSION

Pour assurer un fonctionnement et un rendement corrects, il est recommandé de purger la transmission avant d'utiliser le tracteur pour la première fois. Cette opération supprimera l'air emprisonné à l'intérieur de la transmission pendant le transport du tracteur.

ATTENTION! SI LA TRANSMISSION A ETE DEPOSE POUR SON ENTRETIEN OU SON REMPLACEMENT, ELLE DEVRA ETRE PURGEE APRES SON REMONTAGE ET AVANT REUTILISATION DU TRACTEUR.

- Placer le tracteur sur une surface plane afin qu'il ne puisse pas rouler dans aucune direction. Le frein de stationnement doit être desserré pour effectuer les opérations suivantes.
- Débrayer la transmission en plaçant la commande de roue libre sur sa position de marche en roue libre (Se référer à la section "TRANSPORT" de ce livret).
- Démarrer le moteur et mettre la commande des gaz en position de ralenti. S'assurer que le frein de stationnement n'est pas serré.
- Appuyez à fond sur la pédale de marche avant, maintenez-la dans cette position pendant cinq (5) secondes et relâchez-la ensuite. Appuyez à fond sur la pédale de marche arrière, maintenez-la dans cette position pendant cinq (5) secondes et relâchez-la ensuite. Répétez ces opérations trois (3) fois de suite.
- Arrêter le moteur du tracteur en amenant la clé de contact sur sa position d'arrêt (OFF).
- Embrayer à nouveau la transmission en replaçant la commande de roue libre dans sa position "embrayée" (Voir section "TRANSPORT" de ce manuel).
- Redémarrer le moteur et placer la commande des gaz en position de ralenti.
- Faire avancer le tracteur de 1 à 2 mètres en marche avant, puis de la même distance en marche arrière. Répéter cette opération 3 fois de suite.
- Le tracteur est maintenant prêt pour une utilisation normale.

(ES) PURGAR LA TRANSMISIÓN

Para asegurar la operación y ejecución adecuada, es recomendado que la transmisión sea purgada antes de operar el tractor para la primera vez. Este proceso removerá cualquier aire adentro de la transmisión que se halla formado durante el transporte de su tractor.

IMPORTANTE: SI POR ACASO SU TRANSMISIÓN DEBE SER REMOVIDA PARA SERVICIO O REEMPLAZO, DEBE SER PURGADA DESPUÉS DE LA REINSTALACION Y ANTES DE OPERAR EL TRACTOR.

- Estacione el tractor con seguridad sobre una superficie nivelada para que no ruede en ninguna dirección. El freno de estacionamiento debe estar desenganchado para el procedimiento siguiente.
- Desenganche la transmisión poniendo el control de rueda libre en la posición de rueda libre (Vea "PARA EL TRANSPORTE" en esta sección de este manual).
- Arranque el motor y mueva el control de la aceleración a la posición de lento. Asegúrese que el freno de estacionamiento no este enganchado.
- Apretar el pedal de marcha adelante hasta el fondo, mantener por cinco (5) segundos y soltar el pedal. Apretar el pedal de marcha atrás hasta el fondo, mantener por cinco (5) segundos y soltar el pedal. Repetir el procedimiento tres (3) veces.
- Pare el tractor girando la llave de encendido a la posición de apagado "OFF".
- Enganche la transmisión poniendo el control de rueda libre en la posición de conducir (Vea "PARA EL TRANSPORTE" en esta sección de este manual).
- Arranque el motor y mueva el control de la aceleración a la posición de lento.
- Conduzca su tractor hacia adelante durante aproximadamente cinco pies y entonces hacia marcha atrás cinco pies (150 cm). Repita este proceso tres (3) veces.
- Su tractor esta ahora dispuesto para la operación normal.

IT SPURGO DELLA TRASMISSIONE

Per assicurare il buon funzionamento prestazionale del trattore, si raccomanda di spurgare la trasmissione prima di mettere in funzione il trattore per la prima volta. Ciò consentirà di eliminare le bollicine d'aria che possono essersi formate nella trasmissione durante il trasporto.

IMPORTANTE: SE LA TRASMISSIONE E' STATA SMONTATA PER RIPARAZIONI O PER LA SOSTITUZIONE, RICORDARSI DI FARE LO SPURGO DOPO LA REINSTALLAZIONE PRIMA DI RIMETTERE IN FUNZIONE IL TRATTORE.

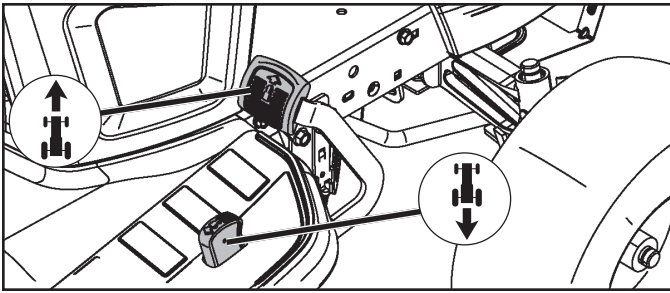
- Parcheggiare il trattore su una superficie piana in modo che non si metta in movimento in alcuna direzione. La leva del freno di stazionamento deve essere disinnestata al fine di eseguire l'operazione seguente.
- Disinnestare la trasmissione attivando il comando di ruota libera.
- Avviare il motore e mettere la leva dell'acceleratore sulla posizione di lento (slow). Accertarsi che il freno di stazionamento non sia tirato.
- Premere a fondo il pedale di avanzamento, tenerlo premuto per cinque (5) secondi, quindi rilasciarlo. Premere a fondo il pedale di retromarcia, tenere premuto per cinque (5) secondi, quindi rilasciarlo. Ripetere la procedura per tre (3) volte.
- Spegnerne il trattore girando la chiavetta di avviamento sulla posizione "OFF".
- Innestare la trasmissione mettendo il comando di ruota libera sulla posizione di marcia.
- Avviare il motore e mettere la leva dell'acceleratore sulla posizione di lento (slow).
- Fare andare avanti il trattore di circa 1,50 metro, quindi farlo indietro, in retromarcia, della stessa distanza. Ripetere tre volte questa operazione.
- Il trattore è pronto per il normale funzionamento.

NL TRANSMISSIE ONTLUCHTEN

Voor de juiste werking en prestaties wordt aangeraden om de transmissie te ontluchten voordat de trekker voor het eerst wordt gebruikt. Hierdoor wordt lucht binnenin de transmissie verwijderd, die er tijdens het vervoer van uw trekker kan zijn ontstaan.

BELANGRIJK: MOCHT UW TRANSMISSIE VOOR ONDERHOUD OF VERWISSELING VERWIJDERD MOETEN WORDEN, DAN DIENT HIJ NA DE INSTALLATIE ONTLUCHT TE WORDEN, VOORDAT U DE TREKKER GEBRUIKT.

- Parkeer de trekker veilig op een vlakke ondergrond zodat hij in geen enkele richting kan weggrollen. Voor de volgende handeling moet de parkeerrem uitgeschakeld zijn.
- Schakel de transmissie uit door de freewheel-hendel in de freewheel-stand te plaatsen.
- Start de motor en breng de gashendel naar de stand Langzaam. Controleer of de parkeerrem uitgeschakeld zijn.
- Druk het vooruitrijpedaal volledig in. Houdt deze vijf (5) seconden ingedrukt en laat dan los. Druk het achteruitrijpedaal volledig in. Houdt deze vijf (5) seconden ingedrukt en laat dan los. Herhaal deze procedure drie (3) keer.
- Stop de trekker door de contactsleutel naar de stand "OFF" (UIT) te draaien.
- Schakel de transmissie in door de freewheel-hendel in de rijstand te plaatsen.
- Start de motor en breng de gashendel naar de stand Langzaam.
- Rijd de trekker ongeveer 1 meter 50 vooruit en vervolgens 1 meter 50 achteruit. Herhaal dit drie keer.
- Uw trekker is nu klaar voor normaal bedrijf.



GB To Move Forward and Backward

The direction and speed of movement is controlled by the forward and reverse drive pedals.

- Start tractor and release parking brake.
- Slowly depress forward or reverse drive pedal to begin movement. Ground speed increases the further down the pedal is depressed.

Cutting

Lower the cutting unit by moving the lift lever forward and connect the cutting unit. Choose a driving speed which suits the terrain and required cutting results.

DE Vorwärts- und Rückwärtsbewegung

Bewegungsrichtung und geschwindigkeit werden durch die Pedale für Vorwärts und Rückwärtsantrieb gesteuert.

- Traktor starten und Feststellbremse lösen.
- Das Pedal für den Vorwärts oder Rückwärtsantrieb langsam niederdrücken, um die Bewegung zu beginnen. Die Grundgeschwindigkeit nimmt zu, je weiter das Pedal nach unten gedrückt wird.

Schneidetätigkeit

Die Schneideeinheit herabsenken, indem der Bedienungshebel nach vorwärts bewegt und die Schneideeinheit angeschossen wird. Wählen Sie eine Betriebsgeschwindigkeit, die dem Gelände und den gewünschten Schneideergebnissen entspricht.

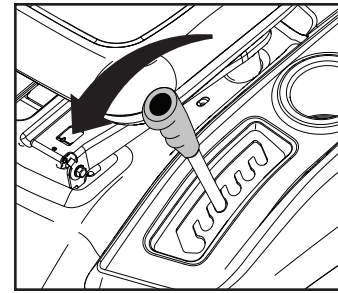
FR Pour avancer et pour reculer

La direction et la vitesse du déplacement sont contrôlées par les pédales de marche avant et de marche arrière.

- Démarrer le tracteur et relâcher le frein de stationnement.
- Appuyer doucement sur la pédale de marche avant, ou sur celle de marche arrière, pour que le tracteur commence à se déplacer. Plus la pédale est enfoncée, plus la vitesse augmente.

Coupe

Abaisser le carter de coupe en repoussant le levier de commande de relevage vers l'avant et embrayer le carter de coupe. Choisir la vitesse d'avancement en fonction du terrain et de la qualité de coupe désirée.



ES Moverse hacia adelante y hacia atrás

La dirección y la velocidad de movimientos están controlados por los pedales de marcha adelante y atrás.

- Poner en marcha el tractor y quitar el freno de mano.
- Apretar lentamente el pedal marcha adelante y atrás para iniciar el movimiento. Más se aprieta el pedal y mayor es la velocidad.

Cortar

Bajar la unidad de corte moviendo la palanca de elevación hacia adelante y conectar la unidad de corte. Elegir una velocidad adecuada al terreno y al resultado que se quiere obtener.

IT Per avanzare e retrocedere

La direzione e la velocità di movimento sono controllate azionando i pedali di avanzamento e di retromarcia.

- Avviare il trattore e rilasciare il freno di stazionamento.
- Premere lentamente il pedale di avanzamento o di retromarcia per avviare il movimento. La velocità al suolo aumenta ma mano che si preme il pedale.

Taglio

Abbassare l'unità di taglio spostando in avanti la leva di sollevamento e collegare l'unità di taglio. Selezionare la velocità di marcia più idonea al terreno ed al tipo di taglio richiesto.

NL Vooruitrijden en Achteruitrijden

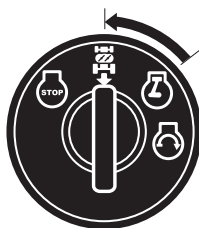
De richting en snelheid tijdens het rijden wordt bepaald door de vooruitrij en achteruitrijpedalen.

- Start de traktor en haal de parkeerrem eraf.
- Druk voorzichtig op het vooruitrij of achteruitrijpedaal om te gaan rijden. De snelheid neemt toe als het pedaal meer wordt ingedrukt.

Maaien

Zet het maaionderdeel lager door de tilhendel naar voren te bewegen en bevestig het maaionderdeel. Kies een rijsnelheid die bij het terrein en de gewenste maairesultaten past.

ROS "ON"
 ROS "AN"
 ROS "ON"
 ROS "ON"
 ROS "ON"
 ROS "ON"



Engine "ON" (Normal Operating)
 Motor "AN" (Normalbetrieb)
 Moteur "ON" (Fonctionnement normal)
 Motor "ON" (Funcionamiento Normal)
 Motore "ON" (Funzionamento normale)
 Motor "ON" (normaal functioneren)

GB Reverse Operation System (ROS)

Your tractor is equipped with a Reverse Operation System (ROS). Any attempt by the operator to travel in the reverse direction with the attachment clutch engaged will shut off the engine unless ignition key is placed in the ROS "ON" position.

WARNING! Backing up with the attachment clutch engaged while mowing is strongly discouraged. Turning the ROS "ON", to allow reverse operation with the attachment clutch engaged, should only be done when the operator decides it is necessary to reposition the machine with the attachment engaged. **Do not mow in reverse unless absolutely necessary.**

USING THE ROS

- With engine running, turn ignition key counterclockwise to ROS "ON" position.
- Look down and behind before backing.
- Slowly depress reverse drive pedal to begin movement.
- When use of the ROS is no longer needed, turn the ignition key clockwise to engine "ON" position.

DE Rückwärtsgangsystem (ROS)

Ihr Traktor ist mit einem Rückwärtsgangsystem ausgestattet (ROS). Jeder Versuch des Fahrers, bei Betrieb des Mähers oder mit anderen, über die Kupplung angetriebenen Anbaugeräte im Rückwärtsgang zu fahren, wird den Motor abschalten, außer der Zündschlüssel ist in der Stellung auf ROS "AN".

WARNUNG! Vor dem Rückwärtsfahren bei Betrieb des Mähers oder mit anderen, über die Kupplung angetriebenen Anbaugeräte wird dringend abgeraten. Sie sollten ROS "AN" beim Rückwärtsfahren nur dann einschalten, wenn Sie entscheiden, dass die Maschine bei Betrieb des Mähers oder mit anderen, über die Kupplung angetriebenen Anbaugeräte zurückgesetzt werden muss. **Mähen Sie nicht im Rückwärtsgang, wenn es nicht absolut notwendig ist.**

VERWENDUNG DES ROS

- Bei laufendem Motor drehen Sie den Zündschlüssel gegen den Uhrzeigersinn auf ROS "AN".
- Schauen Sie vor dem Rückwärtsfahren nach unten und nach hinten.
- Drücken Sie das Pedal für den Rückwärtsgang langsam nieder, um mit der Bewegung zu beginnen.
- Wenn die Verwendung von ROS nicht mehr gebraucht wird, drehen Sie den Zündschlüssel im Uhrzeigersinn auf Stellung Motor "AN".

FR Sécurité Marche Arrière (ROS)

Votre tracteur est équipé d'un dispositif de sécurité de fonctionnement en marche arrière (ROS). Dès que l'opérateur essaie d'enclencher la marche arrière en actionnant l'embrayage de l'équipement, le moteur s'arrête si la clé de contact n'est pas en position ROS "ON" (sécurité marche arrière).

ATTENTION! Il est fortement déconseillé de faire marche arrière avec l'embrayage de l'équipement enclenché. Mettre la sécurité ROS en position "ON" pour faire marche arrière avec l'embrayage de l'équipement enclenché uniquement lorsque l'opérateur décide que cette opération est nécessaire pour repositionner le tracteur avec l'équipement enclenché. **N'utiliser la faucheuse en marche arrière que si c'est absolument nécessaire.**

UTILISATION DU DISPOSITIF DE SECURITE ROS

- Laisser tourner le moteur et tourner la clé de contact vers la gauche sur ROS "Marche" (ON).
- Regarder en bas et derrière avant de faire marche arrière.
- Appuyer doucement sur la pédale de marche arrière pour commencer le mouvement
- Quand les manœuvres avec le dispositif ROS sont terminées, tourner la clé de contact vers la droite sur la position Moteur "Marche" (ON).

ES Sistema de Funcionamiento Atrás (ROS)

Tu tractor está equipado con un Sistema de Funcionamiento Atrás (ROS). Cualquier tentativa del operador de viajar marcha atrás con el embrague puesto apagará el motor a menos que la llave de ignición se ponga en la posición ROS "ON".

¡ATENCIÓN! Ir marcha atrás con el embrague puesto mientras se corta, es muy desaconsejable. Poniendo el ROS en posición "ON", para permitir el funcionamiento atrás con el embrague puesto, se tiene que hacer solo cuando el operador lo considere necesario para repositionar la máquina con el dispositivo embragado. **No corte marcha atrás a menos que no sea absolutamente necesario.**

USAR EL ROS

- Con el motor en marcha, girar la llave de ignición en el sentido inverso al de las agujas del reloj hasta la posición ROS "ON".
- Mirar abajo y detrás antes de ir hacia atrás.
- Bajar lentamente el pedal de marcha atrás para empezar el movimiento.
- Cuando el uso del ROS ya no es necesario, girar la llave de ignición en el sentido de las agujas del reloj en la posición Motor "ON".

IT Sistema per operazioni in retromarcia (ROS)

Il Vostro trattore possiede un Sistema per operazioni in retromarcia (ROS). Qualsiasi tentativo da parte dell'operatore di guidare nella direzione opposta con la frizione abbassata comporterà lo spegnimento del motore se la chiave di accensione non è inserita nel ROS nella posizione "ON".

ATTENZIONE! Fare retromarcia con la frizione abbassata durante la guida è sconsigliato. Girare il ROS alla posizione "ON", per permettere l'operazione di retromarcia con la frizione abbassata, dovrà essere effettuato soltanto al momento in cui l'operatore decide che sia necessario riposizionare la macchina con l'innesto inserito. **Non calciare in retromarcia se non è assolutamente necessario.**

L'UTILIZZO DEL ROS

- Con il motore acceso, girare la chiave di accensione in direzione antiorario con il ROS in posizione "ON".
- Guardare giù e indietro prima di fare retromarcia.
- Premere lentamente il pedale di retromarcia per iniziare il movimento.
- Quando l'utilizzo nel ROS non serve più, girare la chiave di accensione in direzione orario con il motore in posizione "ON".

NL Systeem voor achteruit (ROS)

Uw tractor is uitgerust met een systeem voor achteruit (reverse operation system – ROS). Elke poging door de bestuurder om achteruit te rijden waarbij het aankoppelingspedaal actief is, zal de motor doen afslaan, tenzij het contactsleuteltje zich in de "ON"-positie van de ROS bevindt.

WAARSCHUWING! Achteruit rijden met het aankoppelingspedaal actief tijdens het maaien wordt sterk afgeraden. Als men de ROS "ON:" zet, om achteruit rijden met het aankoppelingspedaal actief mogelijk te maken, dient dit alleen te gebeuren als de bestuurder beslist dat het nodig is de machine een andere positie te geven met wat aangekoppeld is. **Maai niet achteruit, tenzij dit absoluut nodig is.**

WERKEN MET DE ROS

- De motor loopt en draai de contactschakelaar tegen de klok in naar de positie "ON" van de ROS.
- Kijk naar beneden en achter u voor u achteruit rijdt.
- Duw het pedaal van de achteruitversnelling langzaam in om te beginnen met rijden
- Wanneer men de ROS niet langer nodig heeft, draait u het contactsleuteltje met de klok mee in positie "ON" van de motor

GB Cutting tips

- Clear the lawn from stones and other objects which can be thrown away by the blades.
- Localize and mark stones and other fixed objects to avoid collision.
- Begin with a high cutting height and reduce until the required cutting result is obtained.
- The cutting result is best with high engine speed (blades rotate quickly) and low gear (machine goes slowly). If the grass is not too long and thick the drive speed can be increased by selecting a higher gear or increasing the motor speed, without affecting the cutting result.
- The best lawn is achieved if the grass is cut often. Cutting becomes more even and the cut grass is more evenly distributed over the surface. Total time taken is not greater, since higher drive speed can be selected without affecting the cutting results.
- Avoid cutting wet grass. The cutting results will be worse since the wheels will sink into the soft lawn.
- Spray the cutting unit with water underneath after use.

DE Mähtipps

- Entfernen Sie Steine und andere Gegenstände vom Rasen, die vom Schneidwerk herausgeschleudert werden können.
- Lokalisieren und kennzeichnen Sie Steine und Gegenstände, die nicht entfernt werden können, um Zusammenstöße zu vermeiden.
- Beginnen Sie mit einer hohen Schnitthöhe und reduzieren Sie diese, bis das gewünschte Ergebnis erreicht ist.
- Das Schneidergebnis ist bei hohen Motordrehzahlen (Klingen drehen schnell) und in einem niedrigen Gang (Maschine fährt langsam) am besten. Wenn das Gras nicht zu lang und zu dick ist, kann die Antriebsgeschwindigkeit durch Auswahl einer höheren Übersetzung oder Erhöhung der Motordrehzahl erhöht werden, ohne dass dadurch das Mähergebnis beeinträchtigt wird.
- Den besten Rasen erhalten Sie, wenn das Gras häufig geschnitten wird. Der Schnitt ist regelmäßiger und das geschnittene Gras ist gleichmäßig über die ganze Fläche verteilt. Der Zeitaufwand ist derselbe, da Sie mit höherer Geschwindigkeit mähen können, ohne das Mähergebnis zu beeinträchtigen.
- Mähen Sie kein nasses Gras. Das Mähergebnis ist schlecht, da die Räder auf dem weichen Rasen einsinken.
- Spritzen Sie die Unterseite der Schneideinheit nach dem Gebrauch mit Wasser ab.

(FR) Conseils pour la tonte

- Retirer de la pelouse, les pierres et autres objets qui pourraient être propulsés par les lames et devenir ainsi des projectiles dangereux.
- Localiser et marquer les pierres et autres obstacles fixes afin d'éviter une éventuelle collision pendant la tonte.
- Commencer par couper assez haut, puis réduire progressivement cette hauteur de coupe jusqu'à obtention du résultat souhaité.
- Le meilleur résultat de coupe sera obtenu avec un régime de rotation du moteur élevé (Les lames tournent très vite) et une vitesse d'avancement réduite (Le tracteur avance lentement). Si l'herbe n'est pas trop longue, ni trop épaisse, vous pouvez augmenter la vitesse en passant une vitesse supérieure ou en augmentant la vitesse du moteur, sans compromettre le résultat final.
- Les plus belles pelouses sont celles qui sont tondues souvent. La coupe est plus régulière et l'herbe est mieux répartie sur la surface. Le temps passé pour effectuer la tonte ne sera pas nécessairement plus important, car la vitesse d'avancement pourra être plus élevée sans que l'aspect de la pelouse n'en soit affecté.
- Éviter de tondre une pelouse mouillée, car la qualité de la coupe ne pourrait être correcte du fait de l'enfoncement des roues du tracteur dans le sol.
- Nettoyer le carter de coupe, et en particulier le fond, au jet ou au nettoyeur à haute pression, après chaque utilisation. Une raclette peut être utile pour décoller l'herbe fraîche du carter ou de la goulotte d'éjection.

(ES) Consejos para el corte

- Limpie el césped de piedras y otros objetos que puedan ser proyectados por las cuchillas.
- Localice y marque piedras y otros objetos a fin de evitar el choque con ellos.
- Empiece con una altura de corte alta y vaya disminuyéndola hasta alcanzar el resultado deseado.
- El resultado es mejor si se utiliza un régimen elevado del motor (las cuchillas giran rápidamente) y una marcha baja (la máquina se desplaza lentamente). Si la hierba no está demasiado alta y espesa, puede aumentar la velocidad del motor o seleccionar una marcha más alta para incrementar la velocidad sin que repercuta en el resultado.
- El césped mejor se obtiene cortándolo a menudo. El corte será más uniforme y la hierba cortada quedará distribuida más uniformemente por toda la superficie. El tiempo de corte no será mayor, puesto que puede elegirse una velocidad de marcha más alta sin empeorar el resultado del corte.
- Evite cortar el césped si está mojado, pues el resultado sería peor al hundirse las ruedas en el suelo blando.
- Después de cada uso, limpie el equipo de corte rociándolo a chorro de agua por la parte inferior.

(IT) Consigli per il taglio dell'erba

- Pulire il prato da pietre e altri corpi estranei.
- Individuare ostacoli fissi.
- Cominciare con un'altezza di taglio elevata e scendere progressivamente.
- I migliori risultati si ottengono con un elevato regime del motore (lame che girano veloci) e marcia bassa (la macchina si muove lentamente). Se l'erba non è troppo lunga e grossa, si può aumentare la velocità di marcia selezionando un rapporto superiore o aumentando il regime del motore, senza compromettere l'efficienza di taglio.
- I migliori prati sono quelli tagliati spesso. Il taglio è più uniforme e il tagliato si distribuisce più uniformemente su tutta la superficie. Il tempo necessario complessivo è uguale.
- Evitare di tagliare un prato bagnato. Il risultato non è soddisfacente dato che le ruote affondano nella superficie del tappeto erboso.
- Lavare il tagliaerba con acqua dopo ogni uso.

(NL) Maaitips

- Verwijder stenen en andere voorwerpen van het gazon, die weggegooid kunnen worden door de messen.
- Localiseer en markeer grotere stenen of andere vastvoorwerpen, om ze bij het maaien te kunnen vermijden.
- Start met een hoge maaihoogte en verlaag deze tot gewenste maairesultaat is verkregen.
- Het maairesultaat wordt het beste met een hoog toerental (de messen roteren snel) en een lage versnelling (de machine beweegt zich langzaam). Als het gras niet te lang en dik is, kan de rijsnelheid worden opgevoerd door een hogere versnelling te kiezen of door de motorsnelheid te verhogen zonder dat dit de maairesultaten beïnvloedt.
- Het mooiste gazon wordt verkregen, als het vaak wordt gemaaid. Het maaien geschiedt gelijkmatiger en het gemaaid gras wordt ook gelijkmatiger over het oppervlak verdeeld. Het totale tijdsbestek voor het maaien wordt niet langer, daar een grotere rijsnelheid kan worden toegepast, zonder dat het maairesultaat minder wordt.
- Vermijd een nat gazon te maaien. Het maairesultaat wordt minder, daar de wielen in de zachte grasmat zakken.
- Spoel de onderkant van de maai-kast na iedere maai-beurt schoon met water.

(GB) To convert mower:

(Converting to mulching or rear discharging will require the purchase of these accessories.)

To mulching

- Place deck into the high cut position.
- Remove bagger or optional rear discharge deflector.
- Insert plug assembly through back plate and into the mower deck chute adaptor.
- Retain the plug assembly by connecting the two straps into the holes provided on the bagger support arms.
- Replace bagger or optional rear discharge deflector to allow mower to operate.

You are now ready to begin mulching.

To rear discharging

- Place deck into the high cut position.
- Remove bagger and mulching plug (if installed).
- Install discharge chute through opening in backplate and slide over deck adaptor.
- Attach the chute by applying the two wingnuts to the flange of the chute.
- Install the discharge deflector to the backplate by screwing the four (4) wing screws into the threaded inserts located in the backplate.
- Tighten the wing screws securely.

To bagging

- Place deck into the high cut position.
- Remove the rear discharge deflector or mulching plug.
- Insert the discharge chute into the opening in the backplate and onto the mower deck adaptor.
- Attach the chute to the tractor by applying the two wingnuts to the flange of the chute.
- Install bagger onto tractor.

(DE) Umstellen des Rasenmähers:

(Für das Umstellen des Rasenmähers auf Mulchen oder hinteren Auswurf müssen diese Zubehörteile zugekauft werden.)

Umstellung auf Mulchen

- Setzen Sie die Rasenmäherabdeckung in die höchste Schnittposition.
- Nehmen Sie den Fangkorb oder das optionale hintere Auswurfleitblech heraus.
- Die beiden Haltebänder (2) aushängen und die Auswurf-schütte abbauen.
- Steckeneinsatz und Griff durch die Rückplatte einführen und auf den Auswurfschüttenadapter der Rasenmäher-abdeckung setzen.
- Der Steckeneinsatz wird mit den beiden Haltebändern über dem Griff und dem Haken in den vorgesehenen Öffnungen fixiert.
- Den Fangkorb oder das optionale hintere Auswurfleitblech so aufsetzen, dass der Rasenmäher in Betrieb genommen werden kann.

Nun können Sie mit dem Mulchen beginnen.

Umstellung auf Auswurf hinten

- Setzen Sie die Rasenmäherabdeckung in die höchste Schnittposition.
- Nehmen Sie den Fangkorb und den Mulchsteckeneinsatz (falls vorhanden) ab.

- Setzen Sie die Auswurfschütte durch die Öffnung in der Rückplatte ein und schieben Sie sie über den Adapter der Rasenmäherabdeckung.
- Befestigen Sie die Auswurfschütte mit den beiden Haltebändern in den Öffnungen im Flansch der Auswurfschütte.
- Montieren Sie das Auswurfleitblech an der Rückplatte, indem Sie die vier (4) Flügelschrauben in die Gewinde-einsätze in der Rückplatte einsetzen.
- Ziehen Sie die Flügelschrauben gut fest.

Umstellung auf Fangkorb

- Setzen Sie die Rasenmäherabdeckung in die höchste Schnittposition.
- Nehmen Sie das hintere Auswurfleitblech oder den Mulchsteckeneinsatz ab.
- Setzen Sie die Auswurfschütte in die Öffnung in der Rück-platte ein und auf den Adapter der Rasenmäherabdeckung.
- Befestigen Sie die Auswurfschütte am Traktor, indem Sie die beiden Haltebänder am Flansch der Auswurfschütte einhaken.
- Fangkorb am Traktor einsetzen.

(FR) Pour convertir la tondeuse:

(Pour la conversion à paillage ou éjection arrière, l'achat de ces accessoires est nécessaire.)

Pour le paillage

- Mettez le châssis en position de coupe haute.
- Déposez le bac ou le déflecteur d'éjection arrière en option.
- Décrochez les deux (2) sangles et déposez la goulotte d'éjection.
- Introduisez le bouchon et la manette dans la plaque ar-rrière et sur l'adaptateur de la goulotte du châssis de la tondeuse.
- Fixez le bouchon en reliant les deux sangles au-dessus de la poignée et le crochet dans les orifices présents.
- Remettre en place le collecteur ou le déflecteur optionnel à l'arrière du tracteur. Ceci est indispensable pour tondre du fait du contacteur de sécurité situé au niveau du pan-neau arrière.

Vous êtes à présent prêt à commencer le paillage.

Vers la goulotte d'éjection arrière

- Mettez le châssis en position de coupe haute.
- Déposez le bac et la plaque de paillage (si installée).
- Installez la goulotte d'éjection par l'ouverture dans la plaque arrière et faites-la glisser au-dessus de l'adaptateur du châssis.
- Attachez la goulotte en accrochant les deux sangles dans les orifices dans la bride de la goulotte.
- Fixez le déflecteur d'éjection à la plaque arrière en vis-sant les quatre (4) vis à oreilles dans les inserts filetés se trouvant dans la plaque arrière.
- Serrez fermement les vis à oreilles.

Pour l'ensachage

- Mettez le châssis en position de coupe haute.
- Déposez le déflecteur d'éjection arrière ou la plaque de déchiquetage.
- Introduisez la goulotte d'éjection dans l'ouverture située dans la plaque arrière et sur l'adaptateur du châssis de la tondeuse.
- Attachez la goulotte au tracteur en accrochant les deux sangles à la bride de la goulotte.
- Montez le bac sur le tracteur.

ES Para convertir la segadora:

(La conversión a acolchado o descarga trasera requerirá la compra de estos accesorios).

Para el acolchado

- Coloque la plataforma en la posición más alta de corte.
- Retire la ensacadora o el deflector de descarga trasera opcional.
- Desenganche las dos (2) correas y retire el conducto de descarga.
- Introduzca el conjunto de clavija y de asa a través de la placa de apoyo y sobre el adaptador del conducto de plataforma de la segadora.
- Sujete el conjunto de clavija uniendo las dos correas en el asa y engánchelo en los orificios suministrados.
- Sustituya la ensacadora o el deflector de descarga trasera opcional para que pueda funcionar la segadora.

Ahora se puede iniciar el acolchado.

Para la descarga trasera

- Coloque la plataforma en la posición más alta de corte.
- Retire la ensacadora y la clavija de acolchado (si está instalada).
- Instale el conducto de descarga por la abertura de la placa de apoyo y deslícelo por el adaptador de la plataforma.
- Fije el conducto enganchando las dos correas en los orificios de la brida del conducto.
- Instale el deflector de descarga en la placa de apoyo atornillando los cuatro (4) tornillos de mariposa en los insertos roscados situados en la placa de apoyo.
- Apriete bien los tornillos de mariposa.

Para el ensacado

- Coloque la plataforma en la posición más alta de corte.
- Retire el deflector de descarga trasera o la clavija de acolchado.
- Introduzca el conducto de descarga en la abertura de la placa de apoyo y sobre el adaptador de la plataforma de la segadora.
- Fije el conducto al tractor enganchando las dos correas a la brida del conducto.
- Instale la ensacadora en el tractor.

IT Per convertire il tosaerba:

La conversione del tosaerba in sistema per pacciamatura o con scarico posteriore richiede l'acquisto dei seguenti accessori.

Per la pacciamatura:

- Mettere la falciatrice nella posizione alta di taglio.
- Togliere il sacco o il deflettore di scarico posteriore opzionale.
- Sganciare le due (2) cinghie e togliere il deflettore di scarico.
- Inserire il gruppo candela e maniglia attraverso la piastra posteriore e sull'adattatore del deflettore di scarico del tosaerba.
- Sostenere il gruppo candela collegando le due cinghie sopra la maniglia e agganciandolo ai fori previsti.
- Riposizionare il sacco o il deflettore di scarico posteriore opzionale per consentire il funzionamento del tosaerba.

La macchina può iniziare adesso la pacciamatura.

Per lo scarico posteriore

- Mettere la falciatrice nella posizione alta di taglio.
- Togliere il sacco e il sistema di pacciamatura (se installati).

- Installare il deflettore di scarico attraverso l'apertura nella piastra posteriore facendolo scivolare sopra all'adattatore della falciatrice.
- Fissare il deflettore agganciando le due cinghie ai fori nella flangia del deflettore.
- Montare il deflettore di scarico sulla piastra posteriore avvitando i quattro (4) galletti negli inserti filettati posti sulla piastra posteriore.
- Fissare in modo sicuro i galletti.

Per utilizzare il sacco di raccolta

- Mettere la falciatrice nella posizione alta di taglio.
- Togliere il deflettore di scarico posteriore o il sistema di pacciamatura.
- Installare il deflettore di scarico nell'apertura nella piastra posteriore sopra all'adattatore della falciatrice.
- Fissare il deflettore al trattore agganciando le due cinghie alla flangia del deflettore.
- Installare il sacco di raccolta sul trattore.

NL De maaier ombouwen:

(Het ombouwen naar mulching of achteruitstoot vereist de aanschaf van deze accessoires).

Mulching

- Plaats het dek in de hoogste maaistand.
- Verwijder de bak of optionele achterdeflector.
- Maak de twee (2) banden los en verwijder de afvoertrechter.
- Plaats de dop en het samenstel via de achterplaat en zet op de trechteradapter van het maaidek.
- Bevestig het dopsamenstel door de twee banden via de handgreep en haak te verbinden in de aangebrachte gaten.
- Vervang de bak of optionele achterdeflector om de maaier te laten werken.

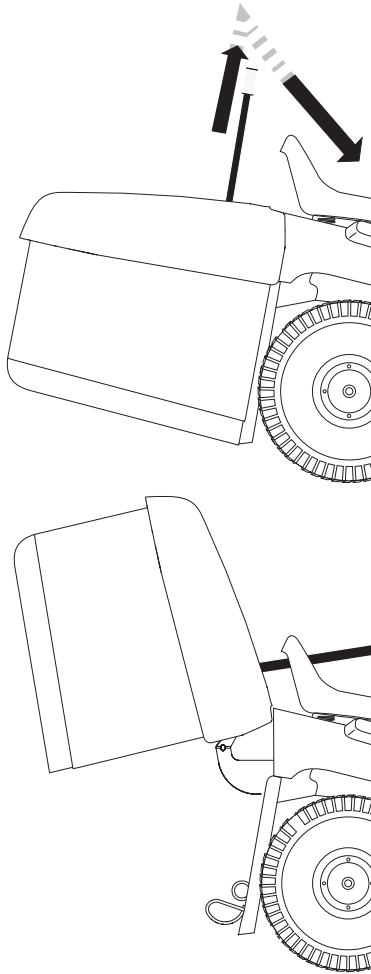
U kunt nu gaan mulchen.

Achteruitstoot

- Plaats het dek in de hoogste maaistand.
- Verwijder de bak en mulchdop (indien aanwezig).
- Installeer de afvoertrechter via de opening in de achterplaat en schuif deze over het dekaansluitstuk.
- Bevestig de trechter door de twee banden in de gaten te hangen die in de flens van de trechter zijn gemaakt.
- Installeer de deflector aan de achterplaat door de vier (4) vleugelmoeren in de draadopeningen in de achterplaat te schroeven.
- Maak de vleugelmoeren stevig vast.

Met een bak

- Plaats het dek in de hoogste maaistand.
- Verwijder de achterdeflector of mulchdop.
- Plaats de afvoertrechter in de opening in de achterplaat en op het aansluitstuk van het maaidek.
- Bevestig de trechter aan de tractor door de twee banden in de flens te haken van de trechter.
- Installeer de bak op de tractor.



GB To Dump Bagger

Your tractor is equipped with a Dump Bag Alarm. To turn off the alarm, disengage the attachment clutch control.

- Position tractor in location you wish to dump bagger.
- Ensure that the transaxle is in the neutral position. Set parking brake.
- Raise dump handle to its highest position. Pull handle forward to raise bagger and dump clippings.
- To continue mowing, be sure bagger is down and in proper operating position which will allow mower to operate.

DE Entleeren der Grasfangbox

Der Traktor ist mit einer Alarmfunktion ausgestattet, die signalisiert, wenn die Grasfangbox voll ist. Um den Alarm zu unterbrechen, lösen Sie den Kupplungshebel für das Anbaugerät.

- Fahren Sie den Traktor an die Stelle, an der Sie die Box entleeren möchten.
- Zunächst muß sichergestellt werden, daß sich das Differentialgetriebe in Leerlaufstellung befindet. Legen Sie die Handbremse ein.
- Ziehen Sie den Handgriff zur Entleerung der Grasfangbox ganz nach oben.
- Ziehen Sie anschließend den Handgriff ganz nach vorne, um die Grasfangbox zu kippen und das Schnittgut zu entleeren.

FR Pour vider le bac

Votre tracteur est muni d'une alarme de bascule du sac. Pour désactiver l'alarme, désengager la commande de l'embrayage.

- Amener le tracteur là où vous souhaitez le décharger.
- Vérifier que la boîte de vitesse est au point mort. Engagez le frein de stationnement.
- Tirer le levier de vidange du bac vers le haut puis vers l'avant afin d'ouvrir le bac et vider l'herbe coupée.
- Remettre ensuite le levier dans sa position initiale. Vérifier que le collecteur est bien refermé et qu'il se trouve dans la bonne position avant de réembrayer les lames.

ES Para vaciar la cargadora

El tractor está equipado con una alarma para vaciar el contenedor. Para desactivar la alarma, suelte el control de acoplamiento del accesorio.

- Pare Ud el tractor en el lugar donde ud quiere descargar el contenedor.
- Asegurarse que el cambio mecánico con diferencial y tracción anterior esté en posición neutro. Poner el freno de estacionamiento.
- Eleve la manilla para vaciar en posición más alta. Tirar la manilla hacia adelante para elevar el contenedor y volcar los recortes (lo segado).
- Para continuar la siega, asegurarse que el recogedor esté asentado y en posición correcta lo que permitirá el funcionamiento de la segadora.

IT Svuotamento del cesto

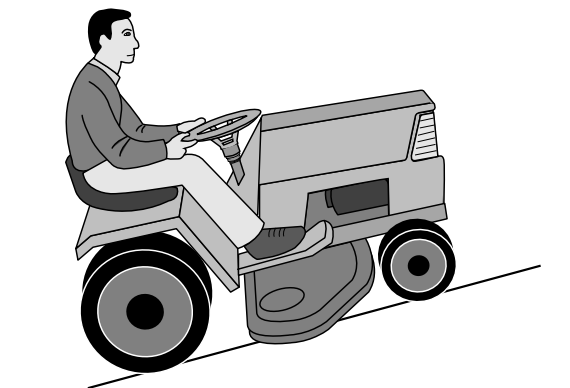
Il trattore è dotato di un cicalino che segnala quando il cesto di raccolta è pieno. Per disinserire l'allarme, azionare il pulsante di innesto lame.

- Posizionarsi in un luogo adatto allo scarico dell'erba.
- Verificare che il meccanismo del cambio con differenziale sia in posizione di folle. Innestare il freno di stazionamento.
- Alzare la maniglia per lo scarico. Tirare verso l'operatore per sollevare il cesto di raccolta e svuotarlo.
- Per continuare il lavoro di falciatura, verificare che il cesto sia completamente abbassato, e che si trovi in posizione corretta per lavorare.

NL Het legen van de grascontainer

Uw tractor is uitgerust met een 'stortzakalarm'. Schakel de koppelingbediening van de aanbouwapparatuur uit om het alarm uit te zetten.

- Plaats de trekker op de plek waar u de grascontainer wilt legen.
- Controleer of de gecombineerde versnellingsbak en achterbrug in "vrijloop" staat. Schakel de parkeerrem in.
- Hef de hendel voor het legen naar de hoogste stand. Trek de hendel naar voren om de grascontainer omhoog te laten komen en het grasmaaisel te storten.
- Om met maaien verder te kunnen gaan, moet u ervoor zorgen dat de grascontainer weer naar beneden is en in de juiste stand staat.



(GB) WARNING!

- Do not drive in terrain at an angle of more than max. 15°. The risk for roll-over backwards is large.
- In steep terrain the risk for tipping is considerable.
- Avoid stopping and starting in sloping terrain.

(DE) WARNUNG!

- Fahren Sie nicht in einem Gelände, dessen Neigungswinkel größer ist als 15°. Das Risiko eines Umkippens nach hinten ist groß.
- In steilem Gelände ist das Risiko des Umkippens beträchtlich.
- Vermeiden Sie, in steilem Gelände anzuhalten oder anzufahren.

(FR) ATTENTION!

- Ne jamais utiliser un tracteur sur des pentes excédant 15°. Les risques de renversement étant alors très importants.
- Ne jamais rouler parallèlement à la pente du fait des risques de renversement. Toujours rouler perpendiculairement à la pente, aussi bien en montant, qu'en descendant.
- Ne jamais arrêter ou démarrer un tracteur en pente.

(ES) ADVERTENCIA!

- No conduzca por terreno de inclinación superior a 15°, pues hay riesgo de sobrepeso en la parte posterior.
- No conduzca por los bordes de terrenos inclinados, puesto que es entonces muy grande el riesgo de vuelco.
- Evite el parar o arrancar la máquina en terreno inclinado.

(IT) PERICOLO!

- Non affrontare pendi superiori a 15° gradi.
- Non procedere mai trasversalmente alla linea di massima pendenza.
- Evitare fermate o partenze su terreni in pendio.

(NL) WAARSCHUWING!

- Rij niet op een terrein met een helling van meer dan 15°. Het risico om achterover te slaan is zeer groot.
- Rij niet schuin over een hellend terrein, daar het kantelrisico dan groot is.
- Vermijd te stoppen of te starten op een hellend terrein.



GB Switching off the engine

Move the attachment clutch control to disengaged position. Move the throttle control to slow position. Lift up the cutting unit and turn the ignition key to "STOP" position.

NOTE

Never use the cold weather starting position to stop the engine.

DE Abschalten des Motors

Stellen Sie den Kupplungshebel für das Anbauwerkzeug in die Position "disengaged" (ausgekuppelt). Stellen Sie die Drosselklappensteuerung in die Position "slow" (langsam). Heben Sie die Schneidvorrichtung an und drehen Sie den Zündschlüssel in die Position "STOP".

HINWEIS

Verwenden Sie nie die Kaltstartposition zum Stoppen des Motors.

FR Arrête le moteur

Débrayez la commande de l'embrayage. Positionnez l'accélérateur sur la vitesse lente. Relevez l'unité de coupe et tournez la clé de contact sur la position d'arrêt "STOP".

REMARQUE

N'utilisez jamais la position de démarrage par temps froid pour arrêter le moteur.

ES Apagar el motor

Desplace el mando del embrague del accesorio a la posición de desconexión. Desplace el mando del acelerador a la posición lenta. Eleve la unidad de corte y gire la llave de contacto a la posición "STOP".

NOTA

No utilice la posición de arranque en clima frío para detener el motor.

IT Spegnimento del motore

Portare il comando frizione nella posizione di disinnesto. Portare il comando acceleratore nella posizione lenta. Sollevare la lama e ruotare la chiave di accensione in posizione di arresto (STOP).

NOTA

Non utilizzare la posizione di avviamento per clima freddo per arrestare il motore.

NL De motor uitzetten

Zet de koppelingshendel voor het hulpstuk in de uitgeschakelde stand. Zet de gashendel in de langzame stand. Breng de maai-eenheid omhoog en draai de contactsleutel naar de stand "STOP".

N.B.

Gebruik nooit de stand voor starten bij koude weersomstandigheden om de motor te stoppen.

GB WARNING!

Do not leave the ignition key in the machine when not in use to prevent children and other unauthorized persons starting the engine.

DE WARNUNG!

Lassen Sie den Zündschlüssel nicht in der Maschine, wenn diese nicht verwendet wird, um zu verhindern, dass Kinder oder andere unbefugte Personen den Motor anlassen können.

FR ATTENTION!

Ne jamais laisser la clé de contact sur la machine lorsqu'elle reste sans surveillance afin d'éviter que des enfants ou d'autres personnes non autorisées ne puissent démarrer le moteur.

ES ADVERTENCIA!

Nunca deje la llave de encendido en la máquina sin vigilancia, a fin de evitar que niños u otras personas ajenas puedan arrancar el motor.

IT PERICOLO!

Prima di lasciare la macchina, togliere sempre la chiave.

NL WAARSCHUWING!

Laat nooit de contactsleutel er in zitten, wanneer de machine onbemand wordt achtergelaten, om te voorkomen dat kinderen en onbevoegden de motor starten.

6. Maintenance, Adjustment. 6. Wartung (Instandhaltung), Einstellung. 6. Entretien, Réglages. 6. Mantenimiento, Ajuste. 6. Manutenzione. 6. Onderhoud, Afstelling.

(GB) WARNING!

Before servicing the engine or cutting unit the following shall be carried out:

- Press down the clutch/brake pedal and engage the parking brake lever.
- Move connection/disconnection control to disengaged position.
- Switch off engine.
- Remove the ignition cable from the plug.

(DE) WARNUNG!

Vor Wartungsmaßnahmen an Motor oder Mähaggregat sind folgende Maßnahmen durchzuführen:

- Kupplungs/Bremspedal durchtreten und Feststellbremse einlegen.
- Schalthebel des Mähaggregats in ausgekuppelte Stellung stellen.
- Motor abstellen.
- Zündkabel von der Zündkerze abnehmen.

(FR) ATTENTION!

Avant toute intervention sur le moteur ou le carter de coupe suivre les instructions ci-dessous:

- Enfoncer la pédale d'embrayage/frein pour verrouiller le frein de stationnement.
- Débrayer les lames.
- Arrêter le moteur.
- Débrancher le câble d'allumage de la bougie.

(ES) ADVERTENCIA!

Antes de proceder a efectuar el servicio en el motor o en el equipo de corte, hay que hacer lo siguiente:

- Apretar el pedal del embrague/freno y acoplar el freno de estacionamiento.
- Poner la palanca de embrague en posición desembragada.
- Parar el motor.
- Quitar el cable de encendido de la bujía.

(IT) PERICOLO!

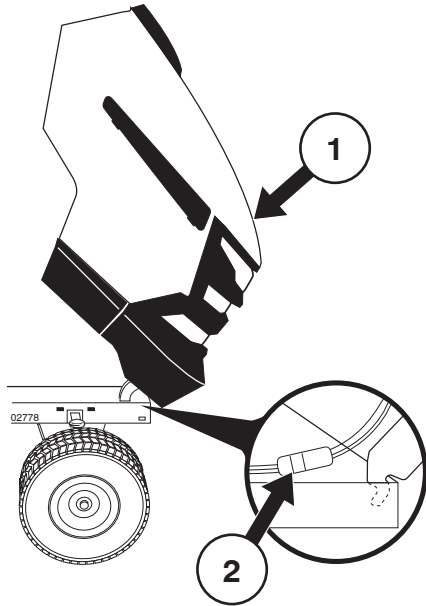
Prima di ogni intervento effettuare quanto segue:

- Premere il pedale freno/frizione e inserire il freno di parcheggio.
- Disinserire il tagliaerba.
- Spengere il motore.
- Staccare la candela.

(NL) WAARSCHUWING!

Voordat service-werkzaamheden aan de motor of maaikast worden verricht, dient men het volgende te doen:

- Druk de koppelings/rempedaal in en trek de parkeerremhendel aan.
- Breng de koppelingshendel in ontkoppelde stand.
- Zet de motor af.
- Verwijder de ontstekingskabel van de bougie.



- (GB) (1) Hood
(2) Headlight wire connector

- (DE) (1) Motorhaube
(2) Scheinwerfer-Kabelstecker

- (FR) (1) Capot
(2) Connexion des phares

- (ES) (1) Cubierta
(2) Conector de cables de los faros delanteros

- (IT) (1) Cofano
(2) Connettore cavo luci

- (NL) (1) Motorkap
(2) Aansluitkabel koplampen

(GB) **Engine hood**

- Raise hood.
- Unsnap headlight wire connector.
- Stand in front of tractor. Grasp hood at sides, tilt forward and lift off of tractor.
- To reinstall, slide hood pivot brackets into slots in frame.
- Reconnect headlight wire connector and close hood.

(DE) **Motorhaube**

- Heben Sie die Abdeckung an.
- Entfernen Sie den Scheinwerfer-Kabelstecker.
- Stellen Sie sich vor den Traktor. Fassen Sie die Haube an den Seiten, kippen Sie diese nach vorn, und heben Sie sie vom Traktor ab.
- Um sie erneut zu installieren, schieben Sie die Scharnierhalterungen der Haube in die Langlöcher des Rahmens.
- Schließen Sie den Scheinwerfer-Kabelstecker wieder an, und schließen Sie die Motorhaube.

(FR) **Capot moteur**

- Relever le capot,
- Débrancher les phares,
- Après s'être placé devant le tracteur, prendre le capot par les côtés, le faire basculer vers l'avant puis le soulever pour le libérer des encoches qui le retiennent au châssis.
- Pour le remettre en place, repositionner les ergots du capot dans les encoches du châssis.
- Rebrancher les phares et refermer le capot.

(ES) **Cubierta del motor**

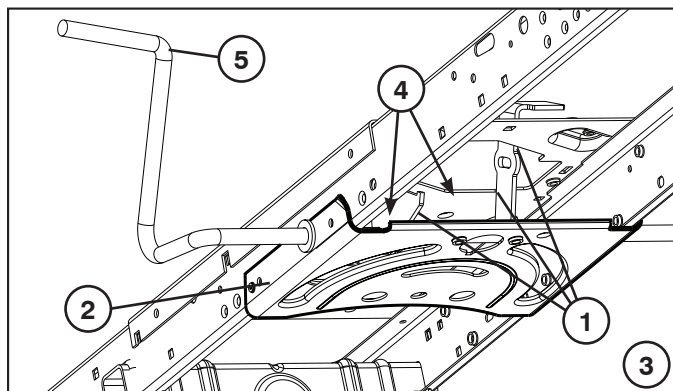
- Levante la cubierta.
- Desenchufe el conector de cables de los faros delanteros.
- Colóquese delante del tractor. Mueva la cubierta hacia ambos lados, inclínela hacia delante y extráigala.
- Para volver a ponerla, debe introducir los ejes de giro en las ranuras correspondientes del chasis.
- Enchufe el conector de cables de los faros delanteros y cierre la cubierta.

(IT) **Cofano Motore**

- Sollevare il cofano.
- Staccare il contatto del cavo delle luci.
- Dal davanti del trattore. Spingere di lato il cofano, ribaltare in avanti e sollevarlo dal trattore.
- Per rimontare, infilare le staffe nelle guide sul telaio.
- Ricollegare il cavo principale e chiudere il cofano.

(NL) **Motorkap**

- Open de motorkap.
- Ontkoppel de aansluitkabel van de koplampen.
- Ga recht voor de trekker staan. Pak de motorkap aan beide zijden vast, kantel hem naar voren en til hem van de trekker.
- Plaats bij het monteren van de kap de scharnierbeugels in de betreffende openingen in het chassis.
- Sluit de aansluitkabel van de koplampen weer aan en sluit de motorkap.



ⒼⒷ Maintenance

NOTE: Periodic maintenance should be performed on a regular basis in order to keep your tractor in good running condition.

⚠️WARNING: Disconnect spark plug wire to prevent accidental starting before attempting any repair, inspection, or maintenance.

Before each use:

- Check oil, lubricate pivot points as necessary.
- Check to see all bolts, nuts, and cotter pins are in place and secure.
- Check the battery, terminals and vents.
- Recharge slowly at 6 amperes if needed.
- Clean air screen.
- Keep tractor free of dirt and chaff to prevent engine damage or overheating.
- Check brake operation.

Cleaning

We do not recommend using a garden hose or pressure washer to clean your tractor unless the engine and transmission are covered to keep water out. Water in engine or transmission will shorten the useful life of your tractor. Use compressed air or a leaf blower to remove grass, leaves and trash from tractor and mower.

Clean Steering Plate:

- Clean debris from steering plate. Debris can restrict clutch/brake pedal shaft movement, causing belt slip and loss of drive.

⚠️CAUTION: Avoid all pinch points and movable parts.

⚠️1. CAUTION: PINCH POINTS.

2. Steering Plate
3. Steering system, dash, fender and mower not shown.
4. Clean top side.
5. Clutch/brake pedal.

ⒹⒺ Wartung

HINWEIS: Regelmäßige Wartung ist die Grundlage für den sicheren und störungsfreien Betrieb Ihres Traktors.

⚠️WARNUNG: Ziehen Sie immer den Zündkerzenstecker ab. Damit verhindern Sie einen unvorhergesehenen Motorstart bei Reparaturen, Kontrollen und Wartungsarbeiten.

Vor jedem Gebrauch:

- Kontrollieren Sie den Ölstand und schmieren Sie bei Bedarf alle Drehpunkte.
- Kontrollieren Sie, dass alle Schrauben, Muttern und Splinte vorhanden und fest angezogen sind.
- Kontrollieren Sie Batterie, Kabelklemmen und Lüftungsschlitze.
- Laden Sie bei Bedarf die Batterie langsam auf 6 Ampere auf.
- Reinigen Sie das Luftablenkblech.
- Halten Sie den Traktor frei von Schmutz und Häcksel, die den Motor beschädigen oder überhitzen können.
- Kontrollieren Sie häufig die Bremsen.

Reinigung

Wir empfehlen, keinen Gartenschlauch oder Hochdruckreiniger zum Reinigen Ihres Traktors zu verwenden, es sei denn, der Motor und das Getriebe werden abgedeckt, um das Wasser fernzuhalten. Wasser im Motor oder im Getriebe kann die Lebensdauer Ihres Traktors verkürzen. Verwenden Sie Druckluft oder ein Laubblasgerät, um Gras, Blätter und Schmutz vom Traktor und Mäher zu entfernen.

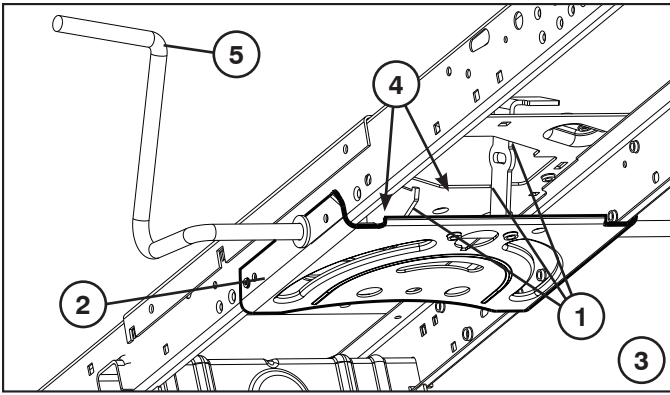
Reinigen der Lenkungsplatte:

- Entfernen Sie Verunreinigungen von der Lenkungsplatte. Verunreinigungen können die Kupplungs-/Bremspedalwelle in ihrer Beweglichkeit behindern, so dass der Riemen durchrutscht und die Antriebskraft verloren geht.

⚠️VORSICHT: Vermeiden Sie alle Quetschkanten und beweglichen Teile.

⚠️1. VORSICHT: QUETSCHKANTEN.

2. Lenkungsplatte
3. Lenksystem, Armaturenbrett, Kotflügel und Mäher nicht abgebildet.
4. Reinigen Sie die Oberseite.
5. Kupplungs-/Bremspedal.



FR Entretien

REMARQUE : Le tracteur doit être entretenu régulièrement afin de maintenir ses performances.

ATTENTION! Toujours débrancher le fil de la bougie, afin d'éviter tout démarrage accidentel, lors d'une réparation, d'une inspection ou d'une opération de maintenance.

Avant chaque utilisation :

- Contrôler le niveau d'huile et lubrifier, si nécessaire, les points d'articulation,
- Vérifier que tous les boulons, écrous et épingles sont en place et solidement fixés,
- Contrôler la batterie, ses cosses et sa mise à l'air libre,
- La recharger doucement à 6 ampères, si nécessaire,
- Nettoyer la grille de ventilation du moteur,
- Nettoyer le filtre à air,
- Nettoyer le tracteur afin d'évacuer la poussière et les brindilles qui risqueraient d'endommager le moteur ou de provoquer un échauffement anormal.
- Vérifier le fonctionnement du frein.

Nettoyage

Il n'est pas recommandé de nettoyer le tracteur à l'aide d'un tuyau d'arrosage ou d'un appareil de nettoyage haute pression, sauf si le moteur et la transmission sont correctement protégés contre l'eau. Une pénétration d'eau dans le moteur ou la transmission réduirait la durée de vie utile du tracteur. Utiliser de l'air comprimé ou un souffleur de feuilles pour retirer l'herbe, les feuilles et les saletés du tracteur et de la tondeuse.

Nettoyage De La Plaque De Direction :

- Nettoyez toute trace de débris sur la plaque de direction. Les débris peuvent empêcher le mouvement de l'arbre de la pédale de frein/d'embrayage, provoquant le glissement de la courroie avec perte d'entraînement.

ATTENTION: Évitez les points de coincement et les pièces mobiles.

1. ATTENTION : POINTS DE COINCEMENT

2. La Plaque De Direction.
3. Système de direction, tableau de bord, pare-chocs et faucheuse non illustrés.
4. Nettoyez le haut.
5. Pédale de frein/d'embrayage.

ES Mantenimiento

NOTA: El mantenimiento periódico ha de hacerse con regularidad a fin de mantener el tractor en buen estado.

ADVERTENCIA: Antes de efectuar cualquier reparación, inspección o mantenimiento, desconectar el cable de la bujía a fin de evitar accidentes.

Antes de cada uso de la máquina:

- Controlar el aceite, si es necesario lubricar los puntos de pivotaje.
- Controlar que todos los pernos, tuercas y pasadores estén en su sitio y bien seguros.
- Controlar la batería, los bornes y los orificios de ventilación.
- Recargar lentamente a 6 amperios.
- Limpiar el filtro de aire.
- Mantener el tractor libre de suciedad a fin de evitar daños o sobrecalentamientos del motor.
- Controlar el funcionamiento del freno.

Limpieza

Se recomienda no utilizar una manguera de jardín ni el lavado a presión para limpiar el tractor, a menos que el motor y la transmisión estén cubiertos para protegerlos del agua. Si entra agua en el motor o la transmisión se reducirá la vida útil del tractor. Utilice aire comprimido o un soplador de hojas para retirar el césped, las hojas y la basura del tractor y de la cortadora de césped.

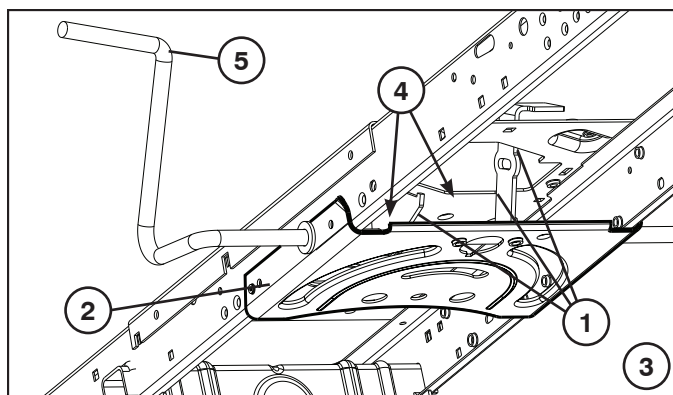
Placa Guía Escariadora:

- Limpie los desechos de la placa guía. Los desechos pueden limitar el movimiento del eje del pedal del freno/embrague, lo que hará que patine la correa y que se pierda la tracción.

PRECAUCIÓN: Evite todos los puntos de enganche y las piezas móviles.

1. PRECAUCIÓN: PUNTOS DE ENGANCHE

2. Placa
3. Sistema de dirección, salpicadero, guardabarros y segadora no mostrados
4. Limpiar parte superior.
5. Pedal del embrague/Freno



IT Manutenzione

NOTA: Effettuare interventi periodici di manutenzione, per conservare il trattore nelle migliori condizioni di esercizio.

PERICOLO: Prima di ogni intervento di manutenzione, riparazione o ispezione, staccare sempre la candela per evitare messe in moto accidentali.

Prima di ogni impiego:

- Controllare l'olio e lubrificare se necessario i punti di articolazione.
- Controllare che tutti i dadi, i bulloni, le viti e i perni siano posto.
- Controllare i poli e i punti di sfiato della batteria.
- Se necessario ricaricare lentamente a sei amperes.
- Pulire schermo aria.
- Tenere il trattore pulito per evitare surriscaldamento del motore e danni conseguenti.
- Controllare il funzionamento del freno.

Pulizia

Per la pulizia del trattore non è consigliato utilizzare una pompa da giardino o un'idropulitrice ad acqua pressurizzata, a meno che non si possano coprire il motore e gli organi di trasmissione per evitare che si bagnino. La presenza di acqua nel motore o negli organi di trasmissione riduce la durata del trattore. Servirsi di un dispositivo ad aria compressa o di un soffiatore per eliminare residui di erba, foglie e rifiuti dal trattore e dal rasaerba.

Pulizia Della Piastra Sterzo:

- Pulire la piastra sterzo da eventuali detriti. I detriti possono ostacolare il movimento dell'asse del pedale freno/frizione, causando lo slittamento della cinghia e la perdita di trazione.

ATTENZIONE: Evitare tutti i punti di rischio e le parti mobili.

1. ATTENZIONE: PUNTI DI RISCHIO

2. Piastra
3. Sistema di sterzo, pannello indicatore, paraurti e tosaerba non sono illustrati
4. Pulizia del lato superiore.
5. Pedale della frizione/Del freno.

NL Onderhoud

N.B.: Om uw tractor in goede conditie te houden, moeten er regelmatig onderhoudsbeurten uitgevoerd worden.

WAARSCHUWING: Schakel altijd eerst de bougieleiding uit voor u herstellingen, inspecties of onderhoud uitvoert. Dit om te voorkomen dat de machine per ongeluk start.

Voor elk gebruik:

- Controleer het oliepeil en smeer de draaipunten indien nodig.
- Controleer of alle bouten, moeren en splitpennen op hun plaats zitten en goed vast zitten.
- Controleer de accupolen en ontluchttingsopeningen.
- Laad voorzichtig op bij 6 ampere indien nodig.
- Maak het luchtscherm schoon.
- Zorg dat er geen vuil en kaf op en in de tractor zit, zodat de motor niet beschadigd of oververhit raakt.
- Controleer de werking van de remmen.

Reinigen

Wij raden u af om een tuinslang of hogedrukreinigungsapparaat te gebruiken om uw tractor te reinigen, tenzij de motor en de transmissie afgedekt zijn om water buiten te houden. Er kan water in de motor of in de transmissie komen, wat de levensduur van uw tractor verkort. Gebruik perslucht of een bladblazer om gras, bladeren en vuil van de tractor en maaier te verwijderen.

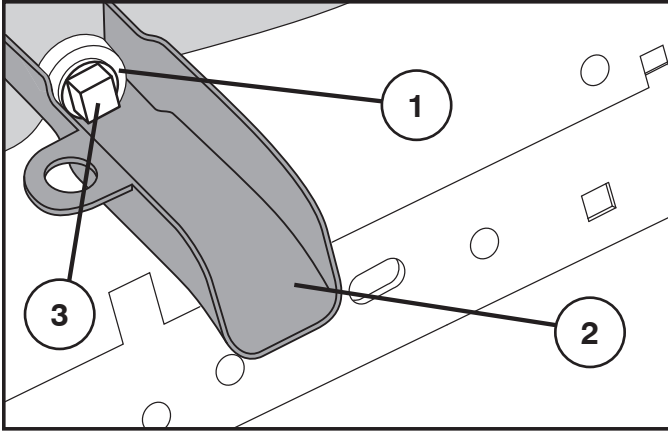
Reinigen Stuurplaat:

- Reinig het vuil van de stuurplaat. Vuil kan het schakelen van het koppelings/rempedaal beperken, hierdoor kan de riem gaan slippen en de aandrijving verloren gaan.

OPGELET: Vermijd alle kwetsbare punten en beweegbare onderdelen.

1. OP GELET: KWETSBAAR PUNTEN.

2. Stuurplaat
3. Stuurinrichting, dashboard, spatbord en maaier zijn niet afgebeeld.
4. Bovenkant reinigen.
5. Koppeling/Rempedaal



GB TO CHANGE OIL

- CAUTION:** If engine has been operated for an extended period of time immediately prior to draining oil, oil will be hot.
- Slide oil drain extension onto chassis under oil drain hole.
 - Position a container under oil drain extension to catch oil.
 - Loosen and remove oil drain plug with 1/2" (12 Point) socket wrench (extension recommended).
 - Drain oil through oil drain extension.
 - Reinstall oil drain plug.

WARNING: Do not overtighten (13 Ft. Lbs./17 Nm).

1. Oil drain hole
2. Oil drain extension
3. Oil drain plug

DE ÖLWECHSEL DURCHFÜHREN

- VORSICHT:** Falls der Motor unmittelbar vor dem Ölwechsel noch lief, wird das Öl noch heiß sein. Vorsicht!
- Ölablaufverlängerung unter die Ölablaufbohrung am Fahrgestell schieben.
 - Einen Behälter unter die Ölablaufverlängerung zum Auffangen des Öls stellen.
 - Die Ölablauf-Verschlussschraube mit einem 1/2" (12 Punkt) Schlüssel (Verlängerung empfohlen) lösen und entfernen.
 - Öl durch die Ölablaufverlängerung ablassen.
 - Ölablauf-Verschlussschraube wieder eindrehen und anziehen.

WARNUNG: Nicht zu fest anziehen (13 Ft. Lbs./17 Nm).

1. Ölablaufbohrung
2. Ölablaufverlängerung
3. Ölablauf-Verschlussschraube

FR POUR CHANGER L'HUILE

- PRUDENCE:** Si le moteur a tourné pendant une période prolongée juste avant la vidange de l'huile, l'huile sera chaude.
- Glissez le bec de vidange sur le châssis, sous l'orifice de vidange.
 - Placez un récipient sous le bec pour récupérer l'huile.
 - Dévissez et enlevez le bouchon de vidange à l'aide d'une clé à douille de 1/2 pouce (12 points) (rallonge recommandée).
 - Vidangez l'huile à travers le bec de vidange.
 - Refermez le bouchon de vidange d'huile.

ATTENTION: Ne serrez pas excessivement (13 Ft. Lbs./17 Nm).

1. Orifice de vidange d'huile
2. Bec de vidange d'huile
3. Bouchon de vidange d'huile

ES PARA CAMBIAR EL ACEITE

ATENCIÓN: El aceite estará caliente si el motor ha estado funcionando durante un tiempo prolongado inmediatamente antes de drenarlo.

- Deslice el extensor de drenaje del aceite sobre el chasis situado por debajo del orificio de drenaje.
- Coloque un recipiente debajo del extensor de drenaje para recoger el aceite.
- Afloje y retire el tapón de drenaje del aceite con una llave de vaso de 1/2 pulgadas (12 puntos) (recomendada para el extensor).
- Deje correr el aceite por el extensor de drenaje.
- Vuelva a colocar el tapón en su lugar.

ADVERTENCIA: No lo apriete en exceso (13 Ft. Lbs./17 Nm).

1. Orificio de drenaje del aceite
2. Extensor de drenaje del aceite
3. Tapón de drenaje

IT PER CAMBIARE L'OLIO

ATTENZIONE: Se il motore è stato in funzione per un lungo periodo di tempo subito prima dello scolo dell'olio, prestare attenzione perché l'olio è caldo.

- Fare scorrere la prolunga di scolo sul telaio sotto al foro di scarico dell'olio.
- Posizionare un contenitore sotto alla prolunga per raccogliere l'olio.
- Allentare e togliere il tappo dell'olio con una chiave a bussola 1/2" (12 punti) (prolunga consigliata).
- Fare scolare l'olio attraverso la prolunga.
- Rimettere il tappo dell'olio.

PERICOLO: Non serrare eccessivamente (13 Ft. Lbs./17 Nm)

1. Foro di scolo dell'olio
2. Prolunga di scolo dell'olio
3. Tappo del foro di scolo dell'olio

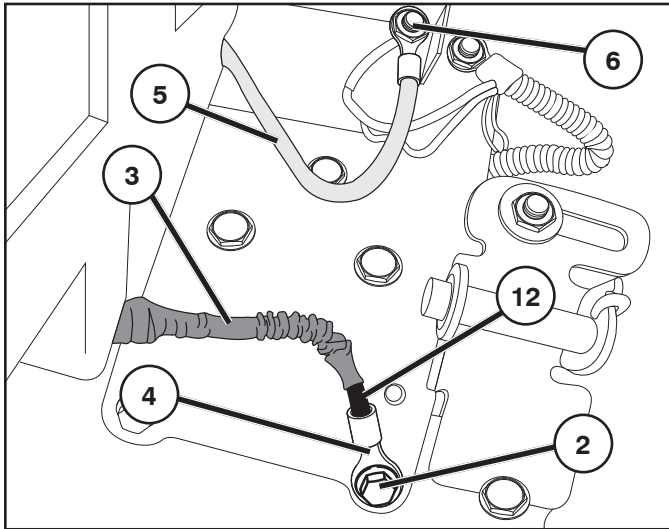
NL OLIE VERVANGEN

VOORZICHTIG: Als de motor lange tijd gedraaid heeft vlak voor het aftappen van de olie, is de olie heet.

- Schuif het verlengstuk van de olieaftapkraan op het chassis onder de olieaftapopening.
- Plaats een opvangbak onder het verlengstuk van de olieaftapkraan om de olie op te vangen.
- Draai de olieaftapplug los met een 1/2" (12 punts) dopsleutel (verlengstuk aanbevolen).
- Tap de olie af door het verlengstuk van de olieaftapkraan.
- Plaats de olieaftapplug terug.

WAARSCHUWING: Nietteveastaandraaien (13 Ft. Lbs./17 Nm).

1. Olieaftapopening
2. Verlengstuk olieaftapkraan
3. Olieaftapplug

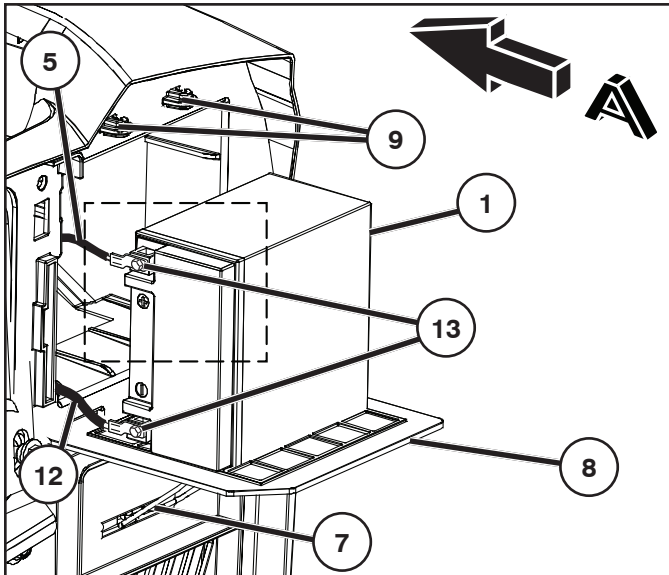


- (GB) 1. Battery
2. Ground screw (Silver)
3. Protective sleeve
4. Terminal end
5. RED Battery Cable (+)
6. Solenoid stud
7. Battery door stand (Shown in open position)

8. Battery door
9. Battery door holders
10. Square nut
11. Bolt
12. BLACK Cable (-)
13. Battery terminal
A. FRONT OF TRACTOR

- (DE) 1. Batterie
2. Masseschraube (Silber)
3. Schutzmanschette
4. Polende
5. ROTES Batteriekabel (+)
6. Stehbolzen des Anlassmagnetschalters
7. Batterieabdeckungshalterung (in offener Position gezeigt)

8. Batterieabdeckung
9. Batterieabdeckungshalter
10. Vierkantmutter
11. Schraube
12. SCHWARZES Kabel (-)
13. Batteriepol
A. TRAKTORFRONT

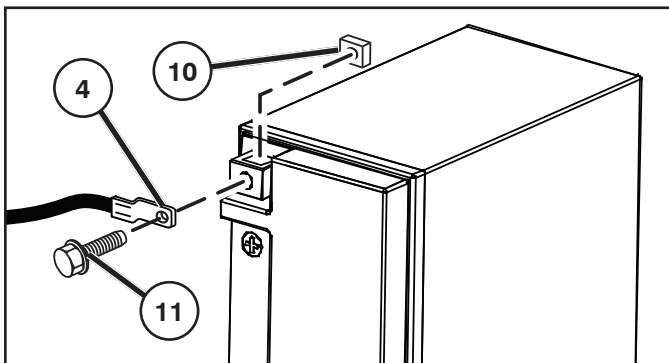


- (FR) 1. Batterie
2. Vis de mise à la masse (argentée)
3. Manchon de protection
4. Extrémité cosse
5. Câble ROUGE (+) de batterie
6. Goujon de solénoïde
7. Support de porte de compartiment batterie (en position ouverte sur l'illustration)

8. Porte de compartiment batterie
9. Supports de porte de compartiment batterie
10. Écrou carré
11. Boulon
12. Câble NOIR (-)
13. Borne de batterie
A. AVANT DU TRACTEUR

- (ES) 1. Batería
2. Tornillo de masa (plateado)
3. Funda protectora
4. Extremo del terminal
5. Cable de batería ROJO (+)
6. Espárrago de la electroválvula
7. Apoyo de la puerta de la batería (se muestra abierta)

8. Puerta de la batería
9. Soportes de la puerta de la batería
10. Tuerca cuadrada
11. Perno
12. Cable NEGRO (-)
13. Terminal de la batería
A. PARTE DELANTERA DEL TRACTOR



- (IT) 1. Batteria
2. Vite di messa a terra (argento)
3. Guaina di protezione
4. Estremità terminale
5. Cavo batteria ROSSO (+)
6. Perno relè
7. Supporto sportello batteria (posizione aperta)

8. Sportello batteria
9. Supporti sportello batteria
10. Dado quadrato
11. Bullone
12. Cavo NERO (-)
13. Terminale batteria
A. PARTE ANTERIORE DEL TRATTORE

- (NL) 1. Accu
2. Aardschroef (zilver)
3. Beschermende huls
4. Aansluitklem
5. RODE accukabel (+)
6. Solenoïdebout
7. Accudeursteun (weergegeven in geopende positie)

8. Accudeur
9. Accudeurhouders
10. Vierkantmoer
11. Bout
12. ZWARTE kabel (-)
13. Accuklem
A. VOORKANT VAN DE TRACTOR

- Localiser la vis argentée de mise à la masse (1) sur la plaque latérale droite du tracteur, au-dessus de la roue arrière droite.
- Localiser les câbles de batterie NOIR et ROUGE situés dans la même zone. S'assurer que le câble ROUGE (3) est correctement fixé au solénoïde de démarreur, et que le câble NOIR (2) n'est pas attaché avec le manchon de protection (4) recouvrant complètement l'extrémité cosse (5).
- A l'aide d'une clé ou d'une douille de 13 mm (½ pouce), retirer complètement la vis argentée de mise à la masse (1) et la mettre de côté. NE PAS la mettre au rebut car elle sera réutilisée ultérieurement.
- Faire glisser le manchon de protection (4) du câble NOIR (2) vers l'arrière, de façon à exposer l'extrémité cosse (5).
- Réinstaller la vis argentée de mise à la masse précédemment retirée (1) à son emplacement initial en la faisant passer par l'extrémité cosse (5).
- Serrer correctement. Effectuer un contrôle visuel du câble pour vérifier que le manchon de protection (4) n'est en aucun point coincé sous la tête de la vis de mise à la masse. Si nécessaire, desserrer la vis argentée de mise à la masse, repositionner le manchon, puis resserrer la vis.

(ES) CONEXIÓN DE LA BATERÍA

1. Tornillo de masa (plateado)
2. Cable NEGRO (-)
3. Cable ROJO (+)
4. Funda protectora
5. Extremo del terminal

⚠ ADVERTENCIA: Si no se siguen las instrucciones de instalación pueden saltar chispas, formarse arcos voltaicos o producirse fuego, con la posibilidad de graves daños físicos o materiales.

⚠ ADVERTENCIA: Compruebe que el interruptor de encendido esté en la posición OFF y la llave de contacto EXTRAIDA.

- Localice el tornillo de masa plateado (1) en la placa derecha del tractor, sobre el neumático derecho.
- Localice los cables de batería NEGRO y ROJO en la misma zona. Compruebe que el cable ROJO (3) esté bien fijado a la electroválvula del motor de arranque y que el CABLE negro (2) no esté sujeto con la funda protectora (4) que cubre por completo el extremo del terminal (5).
- Utilice una llave inglesa o de boca de 13 mm (½ pulgada) para extraer por completo el tornillo de masa plateado (1) y déjelo a un lado. NO lo deseche, lo necesitará después.
- En el cable NEGRO (2), deslice la funda protectora (4) para dejar a la vista el extremo del terminal (5).
- Reinstale el tornillo de masa plateado (1) que retiró previamente a través del extremo del terminal a la vista (5) y en el punto del que retiró antes el tornillo de masa plateado (1).
- Apriete con fuerza. Inspeccione el cable para asegurarse de que ninguna parte de la funda protectora (4) quede atrapada bajo la cabeza del tornillo de masa. Si es necesario, afloje el tornillo de masa plateado, vuelva a colocar la funda y a apretar el tornillo.

(IT) COLLEGAMENTO BATTERIA

1. Vite di messa a terra (argento)
2. Cavo NERO (-)
3. Cavo ROSSO (+)
4. Guaina di protezione
5. Estremità terminale

⚠ AVVERTENZA: La mancata osservanza delle istruzioni di installazione può essere causa di scintille o fiamme e provocare gravi lesioni alle persone o alle cose.

⚠ AVVERTENZA: Verificare che l'interruttore di accensione del trattore sia nella posizione OFF (spento) e che la chiave di accensione NON SIA INSERITA.

- Individuare la vite di messa a terra color argento (1) sul pannello destro del trattore, sopra alla gomma posteriore destra.
- Individuare i cavi della batteria NERO e ROSSO nella stessa zona. Verificare che il cavo ROSSO (3) sia correttamente fissato al relè di avviamento e che il cavo NERO (2) non sia attaccato con la guaina di protezione (4) che copre completamente l'estremità del terminale (5).
- Con una chiave o una chiave multifunzione da 13 mm estrarre completamente la vite argento di messa a terra (1) e conservarla. NON GETTARLA in quanto verrà riutilizzata in seguito.
- Sul cavo NERO (2), retrarre la guaina di protezione (4) per esporre l'estremità del terminale (5).
- Reinstallare la vite argento di messa a terra (1) sull'estremità del cavo senza guaina (5) rimettendola nel foro da cui era stata tolta (1).
- Serrare. Controllare visivamente il cavo, per verificare che nessuna parte della guaina di protezione (4) sia rimasta sotto la testa della vite di messa a terra. Se necessario, allargare la vite argento di messa a terra, riposizionare la guaina e serrare nuovamente la vite.

(NL) ACCU AANSLUITEN

1. Aardschroef (zilver)
2. ZWARTE kabel (-)
3. RODE kabel (+)
4. Beschermende huls
5. Aansluitklem

⚠ WAARSCHUWING: Het niet opvolgen van de installatie-instructies kan leiden tot vonkvorming, vonkontlading of open vlammen die ernstig persoonlijk letsel of schade aan eigendommen kunnen veroorzaken.

⚠ WAARSCHUWING: Zorg ervoor dat de contactschakelaar van de tractor in de UIT-stand staat en dat de contact sleutel VERWIJDERD is.

- Lokaliseer de zilveren aardschroef (1) op de rechter zijplaat van de tractor, boven de rechter achterband.
- Lokaliseer de ZWARTE en RODE accukabels in hetzelfde gebied. Zorg ervoor dat de RODE kabel (3) stevig bevestigd is aan de startsolenoïde en dat de ZWARTE kabel (2) niet bevestigd is, met de beschermende huls (4) volledig over de aansluitklem (5).
- Verwijder de zilveren aardschroef (1) volledig met behulp van een ½ inch (13 mm) moersleutel of inbussleutel en leg hem aan de kant. NIET WEGGOOIEN, de schroef wordt later weer gebruikt.
- Schuif de beschermende huls (4) op de ZWARTE kabel (2) naar achteren om de aansluitklem (5) bloot te leggen.
- Installeer de eerder verwijderde zilveren aardschroef (1) opnieuw door de blootliggende aansluitklem (5) heen op de plaats waar de zilveren aardschroef (1) eerder verwijderd is.
- Draai hem stevig vast. Inspecteer de kabel visueel om te controleren of geen enkel deel van de beschermende huls (4) vastzit onder de kop van de aardschroef. Draai de aardschroef indien nodig los, verplaats de huls en draai de schroef weer vast.

FR ENTRETIEN DE LA BATTERIE

AVERTISSEMENT: Le non-respect des instructions peut être à l'origine d'une production d'étincelles, d'arcs électriques ou de flammes nues susceptibles de provoquer des blessures corporelles graves ou des dommages matériels. Avant de manipuler la batterie (1), retirer tout bijou (bracelets métalliques, bracelet de montre, bagues, etc.). Un contact entre ces objets et la batterie provoquerait des brûlures.

AVERTISSEMENT: S'assurer que le commutateur d'allumage du tracteur est sur la position d'arrêt (OFF) et que la clé de contact est RETIRÉE.

DÉPOSE

- Localiser la vis argentée de mise à la masse (2) sur la plaque latérale droite du tracteur, au-dessus de la roue arrière droite.
- À l'aide d'une clé ou d'une douille de 13 mm (1/2 pouce), retirer complètement la vis argentée de mise à la masse (2) et la mettre de côté.
- Tirer le manchon de protection (3) sur l'extrémité cosse exposée (4) de façon à la recouvrir COMPLÈTEMENT.
- À l'aide d'une clé ou douille de 11 mm (7/16 pouces), déposer le gros câble de batterie ROUGE (+) (5) du goujon de solénoïde (6). NE PAS DÉPOSER le petit câble rouge du faisceau de câblage du goujon de solénoïde.

ATTENTION: Le support de porte de compartiment batterie (7) doit reposer dans la fente située en dessous de la porte du compartiment de batterie (8) lorsque cette dernière est en position ouverte, et être maintenu par les fixations (9) au-dessus de la porte du compartiment batterie (8) lorsqu'elle est en position fermée.

- Depuis l'arrière du tracteur, ouvrir la porte du compartiment batterie (8) et la bloquer dans la fente.
- Extraire la batterie (1) de son compartiment avec les deux câbles fixés et la faire reposer sur la porte du compartiment batterie (8).

ENTRETIEN

- Déposer les écrous carrés (10), les boulons (11) et les câbles de la batterie.
- Nettoyer/déposer/remplacer la batterie (1) selon le besoin.

INSTALLATION

AVERTISSEMENT: La borne positive (+) doit être connectée EN PREMIER pour éviter la formation d'étincelles résultant d'une mise à la terre accidentelle.

- Connecter le câble de batterie ROUGE (5) à la borne (+) puis le câble NOIR (12) à la borne (-) à l'aide des écrous carrés (10) et des boulons (11) précédemment déposés. Serrer au maximum.

REMARQUE : Le câble NOIR (12) doit être doté d'un manchon de protection (3) au niveau de l'extrémité cosse connectée au châssis du tracteur.

- Graisser les bornes de la batterie (13) pour éviter la corrosion.
- Pour l'installation, inverser les étapes de la procédure de dépose.

ES MANTENIMIENTO DE LA BATERÍA

ADVERTENCIA: Si no se siguen las instrucciones pueden saltar chispas, formarse arcos voltaicos o producirse fuego, con la posibilidad de graves daños físicos o materiales. Antes de manipular la batería (1), quítese las pulseras metálicas si las lleva, el reloj, los anillos, etc. El contacto de esos elementos con la batería puede provocar quemaduras.

ADVERTENCIA: Compruebe que el interruptor de encendido esté en la posición OFF y la llave de contacto EXTRAIDA.

EXTRACCIÓN

- Localice el tornillo de masa plateado (2) en la placa derecha del tractor, sobre el neumático derecho.
- Utilice una llave inglesa o de boca de 13 mm (1/2 pulgada) para extraer por completo el tornillo de masa plateado (2) y déjelo a un lado.
- Tire de la funda protectora (3) sobre el extremo del terminal a la vista (4) para cubrirlo POR COMPLETO.
- Utilice una llave inglesa o de boca de 11 mm (7/16 pulg.) para el cable de batería (5) ROJO (+) más grande del espárrago de la electroválvula (6). NO EXTRAIGA el cable rojo más pequeño del cableado del espárrago de la electroválvula.

PRECAUCIÓN: El apoyo de la puerta de la batería (7) debe sujetarse en la ranura situada debajo de la puerta de la batería (8) en posición abierta, y sujeta por los soportes (9) sobre la puerta de la batería (8) en la posición de cierre.

- Desde la parte trasera del tractor, abra la puerta de la batería (8) y sujétela en la ranura.
- Tire de la batería (1) con los dos cables sujetos fuera del compartimiento de la batería y apóyela en la puerta de la batería (8).

MANTENIMIENTO

- Retire las tuercas cuadradas (10), los pernos (11) y los cables de la batería.
- Limpie/extraiga/sustituya la batería (1) según sea necesario.

INSTALACIÓN

ADVERTENCIA: PRIMERO se debe conectar el terminal positivo (+) para evitar chispas por conexión a masa accidental.

- Conecte el cable de batería (5) ROJO a (+) y después el cable (12) NEGRO a (-) utilizando las tuercas cuadradas (10) y los pernos (11) que retiró antes. Apriete con fuerza.

NOTA: El cable NEGRO (12) debe tener la funda protectora (3) con el extremo del terminal conectado al chasis del tractor.

- Engrase los terminales de la batería (13) para evitar la corrosión.
- La instalación se realiza de manera inversa a la extracción.

IT MANUTENZIONE BATTERIA

AVVERTENZA: La mancata osservanza delle istruzioni può essere causa di scintille o fiamme e può provocare gravi lesioni alle persone o alle cose. Prima di toccare la batteria (1), togliersi eventuali braccialetti di metallo, orologi da polso, anelli ecc. Il contatto di questi oggetti con la batteria potrebbe causare bruciature.

AVVERTENZA: Verificare che l'interruttore di accensione del trattore sia nella posizione OFF (spento) e che la chiave di accensione NON SIA INSERITA.

ESTRAZIONE

- Individuare la vite di messa a terra color argento (2) sul pannello destro del trattore, sopra alla gomma posteriore destra.
- Con una chiave o una chiave multifunzione da 13 mm estrarre completamente la vite argento di messa a terra (2) e conservarla.
- Tirare la guaina di protezione (3) sull'estremità del terminale esposta (4) ricoprendola COMPLETAMENTE.
- Con una chiave o una chiave multifunzione da 11 mm estrarre il cavo più grande della batteria ROSSO (+) (5) dal perno del relè (6). NON TOGLIERE il cavo rosso più piccolo dal gruppo dei cavi sul perno del relè.

ATTENZIONE: Il supporto dello sportello della batteria (7) deve essere fissato nell'apposita feritoia sotto allo sportello stesso (8) quando lo sportello è aperto e ai supporti (9) sopra allo sportello della batteria (8) quando è chiuso.

- Dalla parte posteriore del trattore, aprire lo sportello della batteria (8) fissandolo nell'apposita feritoia.
- Estrarre dall'alloggio la batteria (1) con entrambi i cavi attaccati e appoggiarla sullo sportello della batteria (8).

MANUTENZIONE

- Togliere i dadi quadrati (10), i bulloni (11) e i cavi della batteria.
- Pulire/togliere / sostituire la batteria (1) come necessario.

INSTALLAZIONE

AVVERTENZA: Il terminale positivo (+) deve essere collegato per PRIMO per prevenire la formazione di scintille.

- Collegare il cavo della batteria ROSSO (5) al (+) e il cavo NERO (12) al (-) utilizzando i dadi quadrati (10) e i bulloni (11) precedentemente tolti. Serrare.

NOTA: La guaina di protezione (3) dell'estremità del terminale del cavo NERO (12) dovrebbe essere collegata al telaio del trattore.

- Ungere i terminali della batteria (13) per evitare la corrosione.
- Per l'installazione, seguire la procedura inversa dell'estrazione.

NL ONDERHOUD VAN DE ACCU

WAARSCHUWING: Het niet opvolgen van de instructies kan leiden tot vonkvorming, vonkontlading of open vlammen die ernstig persoonlijk letsel of schade aan eigendommen kunnen veroorzaken. Verwijder metalen armbanden, polshorloges, ringen e.d. voordat u de accu (1) hanteert. Als deze voorwerpen in aanraking komen met de accu, kan dit leiden tot brandwonden.

WAARSCHUWING: Zorg ervoor dat de contactschakelaar van de tractor in de UIT-stand staat en dat de contact-sleutel VERWIJDERD is.

VERWIJDERING

- Lokaliseer de zilveren aardschroef (2) op de rechter zijplaat van de tractor, boven de rechter achterband.
- Verwijder de zilveren aardschroef (2) volledig met behulp van een ½ inch (13 mm) moersleutel of inbussleutel en leg hem aan de kant.
- Trek de beschermende huls (3) over de blootliggende aansluitklem (4) zodat hij de aansluitklem VOLLEDIG bedekt.
- Verwijder de grote RODE (+) accukabel (5) met behulp van een 7/16 inch (11 mm) moersleutel of inbussleutel van de solenoïdebout (6). VERWIJDER de kleine rode draad NIET van de kabelboom op de solenoïdebout.

LET OP: De accudeursteun (7) moet in de opening onder de accudeur (8) worden vastgezet in de geopende stand, en in de accudeurhouders (9) boven de accudeur (8) worden vastgezet in de gesloten stand.

- Open de accudeur (8) vanaf de achterkant van de tractor en zet hem vast in de opening.
- Trek de accu (1) met beide kabels bevestigd uit het accuvak en laat hem rusten op de accudeur (8).

ONDERHOUD

- Verwijder de vierkantmoeren (10), bouten (11) en accukabels.
- Reinig / verwijder / vervang de accu (1) indien nodig.

INSTALLATIE

WAARSCHUWING: De plusklem (+) moet EERST worden aangesloten om vonkvorming door aarding te voorkomen.

- Sluit de RODE accukabel (5) aan op de (+) en vervolgens de ZWARTE kabel (12) op de (-) met behulp van de eerder verwijderde vierkantmoeren (10) en bouten (11). Draai ze stevig vast.

LET OP: De ZWARTE kabel (12) moet de beschermende huls (3) bij de aansluitklem hebben die aangesloten is op het frame van de tractor.

- Smeer de accuklemmen (13) om corrosie te voorkomen.
- Volg voor installatie de omgekeerde procedure van verwijdering.

GB SERVICE RECORD

Fill in dates as you complete regular service

	As Needed	Every 8 Hours	Every 25 Hours	Every 50 Hours	Every 100 hours	Every 200 Hours
Change engine oil (without oil filter)			•			
Change engine oil (with oil filter)				•		
Lubricate pivot points.....			•			
Check brake operation	•					
Clean air screen		•				
Clean air filter and pre-cleaner		•				
Replace air cleaner paper cartridge					•	
Clean engine cooling fins				•		
Replace spark plug.....					•	
Check tire pressure	•					
Replace fuel filter.....						•
Charge battery (12.4 Volt Minimum).....	•					
Clean battery and terminals.....			•			
Check muffler				•		

DE WARTUNGSPROTOKOLLE

Tragen Sie nach allen regelmäßigen Wartungsarbeiten die Daten ein.

	Wenn erforderlich	Alle 8 Stunden	Alle 25 Stunden	Alle 50 Stunden	Alle 100 Stunden	Alle 200 Stunden
Motoröl wechseln (Ohne Ölfilter)			•			
Motoröl wechseln (Mit Ölfilter)				•		
Zapfenstellen schmieren			•			
Funktion der Bremsen kontrollieren.....	•					
Luftgitter reinigen.....		•				
Luftfilter und Vorfilter reinigen.....		•				
Papierpatrone des Luftfilters auswechseln.....					•	
Kühllamellen des Motors reinigen				•		
Zündkerze wechseln.....					•	
Reifendruck kontrollieren.....	•					
Kraftstofffilter auswechseln.....						•
Laden Sie die Batterie auf (mindestens 12,4 Volt)	•					
Batterie und Batteriepole reinigen			•			
Schalldämpfer kontrollieren.....				•		

(FR) SCHEMA D'ENTRETIEN

Consigner les dates d'intervention après chaque opération d'entretien.

	Selon les besoins	Toutes les 8 H	Toutes les 25 H	Toutes les 50 H	Toutes les 100 H	Toutes les 200 H
Vidange de l'huile moteur (sans filtre à huile)			•			
Vidange de l'huile moteur (avec filtre à huile).....				•		
Graissage des articulations			•			
Vérification des freins	•					
Nettoyage de la grille d'aération		•				
Nettoyage du filtre à air et du pré-filtre		•				
Remplacement de la cartouche du filtre à air					•	
Nettoyage des ailettes de refroidissement moteur				•		
Remplacement de la bougie.....					•	
Vérification du gonflage des pneus	•					
Remplacement du filtre à carburant						•
Charger la batterie (12,4 volts minimum)	•					
Nettoyage des cosses de la batterie et des connexions ..			•			
Vérification du pot d'échappement				•		

(ES) INFORME DE SERVICIO

Anote las fechas cuando ha hecho el servicio normal.

	Cuando sea necesario	Cada 8 horas	Cada 25 horas	Cada 50 horas	Cada 100 horas	Cada 200 horas
Cambiar el aceite del motor (sin filtro de aceite)			•			
Cambiar el aceite del motor (con filtro de aceite).....				•		
Lubricar los puntos de pivotación.....			•			
Controlar el funcionamiento de los frenos.....	•					
Limpiar el filtro de aire		•				
Limpiar el filtro y prefiltro de aire		•				
Sustituir el cartucho de papel del filtro de aire.....					•	
Limpiar las aletas de refrigeración del motor.....				•		
Verifique la presión de las llantas					•	
Cambiar la bujía	•					
Sustituir el filtro de combustible.....						•
Cargar batería (12,4 voltios mínimo).....	•					
Limpiar la batería y sus bornes			•			
Controlar el silenciador.....				•		

(IT) DATI DI SERVIZIO

Compilare ogni qualvolta si esegue un regolare servizio

	Necessità	Ogni 8 ore	Ogni 25 ore	Ogni 50 ore	Ogni 100 ore	Ogni 200 ore
Cambio dell'olio (Senza filtro dell'olio)			•			
Cambio dell'olio (Con filtro dell'olio)				•		
Lubrificazione punti di articolazione.....			•			
Controllo freni	•					
Pulizia schermo aria		•				
Pulizia filtro aria e prefiltro		•				
Sostituzione depuratore aria.....					•	
Pulizia raffreddamento motore				•		
Sostituzione candela					•	
Controllo pneumatici.....	•					
Sostituzione filtro carburante						•
Caricare la batteria (12,4 Volt minimo)	•					
Pulizia batteria e morsetti			•			
Controllo marmitta				•		

(NL) SERVICE AANTEKENINGEN

Vul telkens u service uitvoert, de datum in

	Indien Nodig	Om De 8 Uur	Om De 25 Uur	Om De 50 Uur	Om De 100 Uur	Om De 200 Uur
Motorolie vervangen (zonder oliefilter)			•			
Motorolie vervangen (met oliefilter)				•		
Draaipunten smeren.....			•			
Werking van de remmen controleren	•					
Lchtscherm schoonmaken.....		•				
Luchtfiler en voor-reiniger schoonmaken		•				
Papieren inzetstuk van de luchtreiniger vervangen.....					•	
Koelribben van de motor schoonmaken				•		
Bougie vervangen.....					•	
Bandendruk controleren	•					
Brandstoffilter vervangen.....						•
Laad de accu op (minimaal 12,4 Volt)	•					
Maak de accu en de klemmen schoon.....			•			
Controleer de knaldemper				•		

GB Operator Presence System and Reverse Operation System (ROS)

Be sure operator presence and reverse operation systems are working properly. If your tractor does not function as described, repair the problem immediately.

- The engine should not start unless the brake pedal is fully depressed, and the attachment clutch control is in the disengaged position.

CHECK OPERATOR PRESENCE SYSTEM:

- When the engine is running, any attempt by the operator to leave the seat without first setting the parking brake should shut off the engine.
- When the engine is running and the attachment clutch is engaged, any attempt by the operator to leave the seat should shut off the engine.
- The attachment clutch should never operate unless the operator is in the seat.



CHECK REVERSE OPERATION SYSTEM (ROS):

- When the engine is running with the ignition switch in the Engine "ON" position and the attachment clutch engaged, any attempt by the operator to shift into reverse should shut off the engine.
- When the engine is running with the ignition switch in the ROS "ON" position and the attachment clutch engaged, any attempt by the operator to shift into reverse should NOT shut off the engine.

DE Fahrer-Anwesenheitssystem und Rückwärtsgangsystem (ROS)

Vergewissern Sie sich, dass das Fahrer-Anwesenheitssystem und das Rückwärtsgangsystem richtig funktionieren. Wenn Ihr Traktor nicht wie beschrieben funktioniert, sollten Sie das Problem sofort reparieren.

- Der Motor sollte nicht starten, wenn das Bremspedal nicht voll niedergedrückt und die Anhängerkupplungskontrolle in ausgeklinkter Stellung ist.

PRÜFEN DES FAHRER-ANWESENHEITSSYSTEMS:

- Wenn der Motor läuft, sollte jeder Versuch des Fahrers, den Sitz zu verlassen, ohne vorher die Handbremse einzulegen, den Motor abschalten.
- Wenn der Motor läuft und die Anhängerkupplung eingehakt ist, sollte jeder Versuch des Fahrers, den Sitz zu verlassen, den Motor abschalten.
- Die Anhängerkupplung sollte nie funktionieren, wenn der Fahrer nicht auf dem Sitz ist.



PRÜFEN DES RÜCKWÄRTSGANGSYSTEMS (ROS):

- Bei laufendem Motor mit dem Zündschlüssel auf Stellung Motor "AN" und mit eingehakter Anhängerkupplung sollte jeder Versuch des Fahrers, auf Rückwärtsgang zu schalten, den Motor abschalten.
- Bei laufendem Motor mit dem Zündschlüssel auf Stellung ROS "AN" und mit eingehakter Anhängerkupplung sollte jeder Versuch des Fahrers, auf Rückwärtsgang zu schalten, den Motor NICHT abschalten.

FR Système de détection opérateur et sécurité de marche arrière (ROS)

S'assurer que les dispositifs de sécurité (présence opérateur et marche arrière) fonctionnent correctement. Si votre tracteur ne fonctionne pas comme il est décrit plus haut, remédier au problème immédiatement.

- Le moteur ne devrait pas démarrer si la pédale du frein n'est pas complètement appuyée et si l'embrayage de l'équipement n'est pas relâché.

VERIFIER LE CAPTEUR DE PRESENCE OPERATEUR:

- Le moteur s'arrêtera chaque fois que l'opérateur se lève de son siège sans avoir d'abord enclenché le frein de stationnement.
- Le moteur s'arrêtera chaque fois que l'opérateur se lève de son siège et que l'embrayage de l'équipement est enclenché.
- L'embrayage de l'équipement ne devrait jamais être enclenché si l'opérateur n'est pas assis dans son siège.



VERIFIER LE DISPOSITIF DE SECURITE MARCHÉ ARRIERE (ROS):

- Le moteur s'arrêtera chaque fois que l'opérateur essaie d'enclencher la marche arrière quand la clé de contact est sur la position Moteur "Marche" (ON) et que l'embrayage de l'équipement est enclenché.
- Le moteur s'arrêtera chaque fois que l'opérateur essaie d'enclencher la marche arrière quand la clé de contact est en position ROS "Marche" (ON) et que l'embrayage de l'équipement est enclenché.

ES Sistema de Presencia Operador y Sistema de Funcionamiento Atrás (ROS)

Asegurarse de que los sistemas de presencia operador y funcionamiento atrás funcionen adecuadamente. Si tu tractor no funciona como descrito, hay que reparar el problema inmediatamente.

- El motor no tiene que arrancar hasta que el pedal del freno no esté completamente presionado, y el mando del embrague esté en la posición desembragada.

CONTROL SISTEMA PRESENCIA OPERADOR:

- Cuando el motor está en marcha, cualquier tentativa del operador de dejar el asiento sin poner primero el freno de mano apagará el motor.
- Cuando el motor está en marcha y el embrague está embragado, cualquier tentativa del operador de dejar el asiento apagará el motor.
- El embrague no tiene que funcionar si el operador no está asentado.



CONTROL SISTEMA DE FUNCIONAMIENTO ATRÁS (ROS):

- Cuando el motor está en marcha con el interruptor de ignición en la posición Motor "ON" y el embrague puesto, cualquier tentativa del operador de poner la marcha atrás apagará el motor.
- Cuando el motor está en marcha con el interruptor de ignición en la posición ROS 'ON' y el embrague puesto, cualquier tentativa del operador de poner la marcha atrás no apagará el motor.

IT Sistema di Presenza Operatore e Sistema per operazioni in retromarcia (ROS)

Assicurarsi che i sistemi di presenza operatore e reverse operation funzionino correttamente. Se il Vostro trattore non funziona nel modo qui descritto, riparare il problema immediatamente.

- Il motore non dovrebbe partire se il pedale del freno non è completamente premuto e l'innesto della frizione non è nella posizione disinnestata.

CONTROLLO DEL SISTEMA DI PRESENZA OPERATORE:

- Mentre il motore è acceso qualsiasi tentativo da parte dell'operatore di lasciare il suo posto senza prima attivare il freno di parcheggio dovrebbe comportare lo spegnimento del motore.
- Mentre il motore è acceso e l'innesto della frizione è inserito, qualsiasi tentativo da parte dell'operatore di lasciare il suo posto dovrebbe comportare lo spegnimento del motore.
- L'innesto della frizione non dovrebbe funzionare se l'operatore non è seduto al suo posto.



CONTROLLO DEL SISTEMA PER OPERAZIONI IN RETROMARCIA (ROS):

- Mentre il motore è acceso con il pulsante di accensione del Motore nella posizione "ON" e l'innesto della frizione inserito, qualsiasi tentativo da parte dell'operatore di inserire la retromarcia dovrebbe comportare lo spegnimento del motore.
- Mentre il motore è acceso con il pulsante di accensione del ROS nella posizione "ON" e l'innesto della frizione inserito, qualsiasi tentativo da parte dell'operatore di inserire la retromarcia NON dovrebbe comportare lo spegnimento del motore.

NL Systeem voor aanwezigheid bestuurder en systeem voor achteruit werken (ROS)

Zorg ervoor dat de systemen voor de aanwezigheid van de bestuurder en voor achteruit werken goed werken. Als uw tractor niet zoals hierboven beschreven werkt, dient u het probleem onmiddellijk op te lossen.

- De motor start niet, tenzij het rempedaal volledig ingedrukt is en het aankoppelingspedaal regelaar zich in de vrije positie bevindt.

CONTROLEER HET SYSTEEM VOOR AANWEZIGHEID BESTUURDER

- Wanneer de motor loopt, dient elke poging door de bestuurder om zijn stoel te verlaten zonder eerst de parkeerrem in te stellen de motor uit te zetten.
- Wanneer de motor loopt en het aankoppelingspedaal is actief, dient elke poging van de bestuurder om zijn stoel te verlaten de motor af te sluiten.
- Het aankoppelingspedaal dient nooit te werken, tenzij de bestuurder in zijn stoel zit.



CONTROLEER HET SYSTEEM VOOR ACHTERUIT WERKEN (ROS)

- Als de motor loopt en de contactschakelaar zich in de positie "ON" van de motor bevindt en het aankoppelingspedaal is actief, dient elke poging van de bestuurder om over te schakelen naar achteruit (reverse) de motor af te sluiten.
- Als de motor loopt en de contactschakelaar zich in de positie "ON" van de ROS bevindt en het aankoppelingspedaal is actief, dient elke poging van de bestuurder om over te schakelen naar achteruit (reverse) de motor niet af te sluiten.

CAUTION: Blade is sharp. Protect your hands with gloves and/or wrap blade with heavy cloth.

VORSICHT: Die Klinge ist scharf. Schützen Sie Ihre Hände mit Handschuhen und/oder wickeln Sie um die Klinge ein dickes Tuch.

DANGER: La lame est tranchante. Protégez vos mains en portant des gants et(ou) enveloppez les lames dans une étoffe épaisse.

PRECAUCIÓN: La cuchilla está afilada. Hay que proteger las manos con guantes y/o envolver las hojas con un paño pesado.

ATTENZIONE: Le lame sono affilate. Indossare dei guanti di protezione e/o avvolgere le lame con un panno pesante.

OPGELET: Het mes is scherp. Bescherm uw handen met handschoenen en/of wikkel dikke doeken om de messen.

GB Blades

The blades should be sharp to achieve best cutting results. Sharpening can be carried out with a file or grinding disc.

NOTE: It is very important that both blades are sharpened equally to avoid imbalance.

DE Messerbalken

Für ein gutes Mähergebnis müssen die Messerbalken scharf sein. Sie werden mit einer Feile oder einer Schleifscheibe geschärft.

HINWEIS: Um eine Unwucht zu vermeiden, müssen beide Seiten der Messerbalken gleichmäßig geschärft und auf Unwucht geprüft werden.

FR Lames

Les lames doivent être parfaitement affûtées pour obtenir une belle coupe. L'affûtage peut être réalisé à l'aide d'une lime ou d'une meule.

REMARQUE: Il est très important d'affûter les deux extrémités de la lame de façon identique afin d'éviter tout déséquilibre.

ES Cuchillas

Las cuchillas han de estar afiladas para proporcionar el mejor corte posible. El afilado puede hacerse con lima o muela.

NOTA: Es muy importante que los dos lados de la cuchilla sean afilados igual a fin de impedir desequilibrios.

IT Lama

Le lame devono essere affilate per ottenere il miglior risultato di taglio. A tale scopo utilizzare una lima o una mola.

NOTA: È importante affilare le due estremità della lama in modo uniforme per non creare disequilibri.

NL Messen

De messen dienen scherp te zijn om het beste maaieresultat te bereiken. Het slijpen kan geschieden met een vijl of met een slijpschijf.

N.B.: Het is zeer belangrijk dat beide uiteinden van het mes evenveel worden geslepen, om onbalans te voorkomen.

GB Blade Care

IMPORTANT: The blades on your mower are not the same and must be installed on the correct side. It is suggested that you work on one blade at a time to ensure proper assembly of components.

DE Messerpflege

WICHTIG: Die beiden Messerbalken ihres Traktors sind nicht identisch und müssen deshalb auf der jeweils richtigen Seite montiert werden. Es wird empfohlen, die Messer nacheinander zu montieren, um einen korrekten Einbau der Messerbalken zu gewährleisten.

FR Entretien des lames

ATTENTION: Les deux lames de la tondeuse sont différentes et chacune d'entre elles doit être installée à sa place dans le carter de coupe. Il est vivement conseillé de travailler sur une lame à la fois pour s'assurer du bon assemblage des composants.

ES Como cuidar las cuchillas

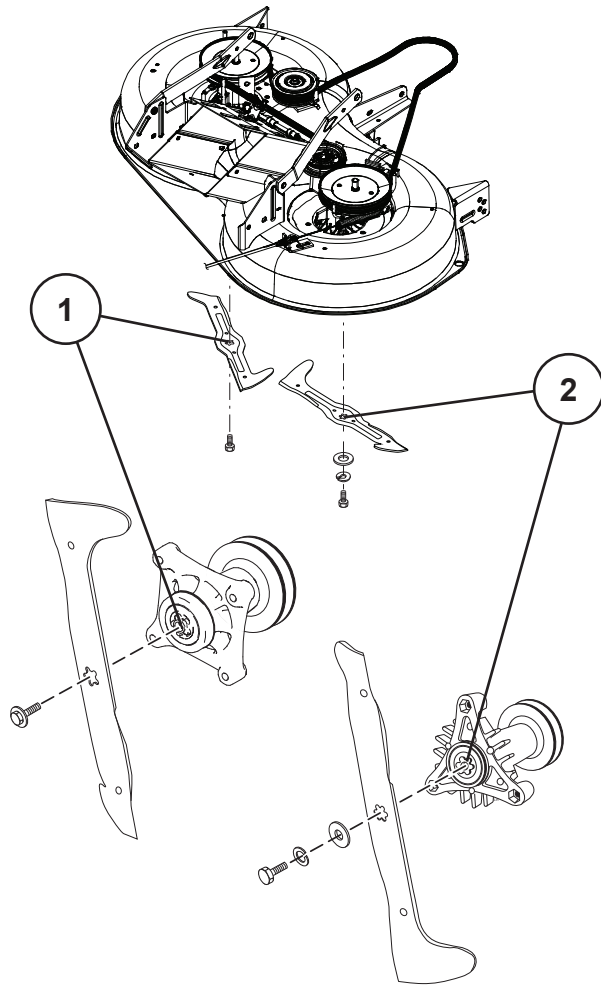
IMPORTANTE: Las cuchillas de la segadora de ud no son idénticos y hay que montarlos por los lados correctos. Se recomienda trabajar con cada uno separadamente para asegurar un ensamblaje adecuado de los componentes.

IT Manutenzione delle lame

ATTENZIONE: Le lame della vostra macchina non sono uguali, quindi è necessario che vengano installate correttamente. Si suggerisce di smontarle una per volta, onde assicurarne un perfetto posizionamento.

NL Onderhoud messen

BELANGRIJK: De messen van uw maaier zijn verschillend en moeten aan de juiste kant gemonteerd worden. Het is aan te bevelen om slechts aan een mes tegelijk te werken om er voor te zorgen dat de componenten juist worden gemonteerd.



GB Blade Removal

- Raise mower to highest position to allow access to blades.
- Remove blade bolt securing blade.
- Install new or resharpened blade with trailing edge up towards deck as shown.

IMPORTANT: To ensure proper assembly, center hole in blade must align with star on mandrel assembly.

IMPORTANT: Special blade bolt is grade 8 heat treated.

1. 5 Star Pattern Blade

The center of this blade has a five (5) star pattern. The bolt that attaches this blade has normal Right Hand threads that loosens by turning (↺) counter-clockwise and tightens by turning (↻) clockwise.

- Reassemble blade bolt and tighten securely (62-75 Nm.).

2. 6 Star pattern blade

The center of this blade has a 6 star pattern. The bolt attaching this blade has Left Hand threads that loosens by turning (↻) clockwise and tightens by turning (↺) counterclockwise.

- Reassemble hex bolt, lock washer and flat washer in exact order as shown.
- Tighten bolt securely (37-47 Nm.).

DE Wechseln der Messerbalken:

- Fahren Sie das Mähdeck in die höchste Position, um Zugriff zu den Messerbalken zu bekommen.
- Feststellschraube an der Klinge lösen.
- Montieren Sie den neuen bzw. den neu geschärften Messerbalken, wobei die hintere (Hilfsschneid-) Kante wie abgebildet nach oben zur Plattform zeigen muß.

WICHTIG: Um eine richtige Montage zu gewährleisten, muß die Zentrierbohrung des Messerbalkens mit der Messeraufnahme übereinstimmen.

WICHTIG: Die spezielle Feststellschraube ist 8.Kl.- hitzebehandelt.

1. 5-Sterne-Muster

Die Mitte dieser Klinge weist ein Fünf-Sterne-Muster (5) auf. Diese Klinge ist mit einer Schraube mit einem normalen Rechtsgewinde befestigt, die durch Drehen gegen den Uhrzeigersinn (↺) gelöst und durch Drehen im Uhrzeigersinn (↻) festgezogen wird.

- Setzen Sie die Klingenschraube wieder ein, und ziehen Sie diese fest (62-75 Nm.).

2. Messerbalkenbohrung mit sechseckiger Aussparung

Die Bohrung des Messerbalkens hat eine sechseckige Aussparung. Die Sechskantschraube, die den Messerbalken fixiert, hat ein Linksgewinde, welches sich im Uhrzeigersinn lösen bzw. Entgegen dem Uhrzeigersinn festschrauben läßt.

- Montieren Sie nun in der beschriebenen Reihenfolge die Sechskantschraube, die Sicherungsscheibe sowie die Unterlegscheibe.
- Ziehen Sie die Schrauben gut fest (Drehmoment: 37-47 Nm.).

FR Pour Retirer Les Lames:

- Relever au maximum la machine pour avoir accès aux lames de coupe.
- Enlevez le boulon de blocage de la lame.
- Mettre en place une lame neuve, ou la lame d'origine réaffûtée, avec le tranchant tourné vers le haut (fond du carter de coupe), comme indiqué sur la figure.

ATTENTION: Le montage de la lame est correct lorsque son alésage central en forme d'étoile est parfaitement emboîté sur l'étoile se trouvant à l'extrémité du moyeu.

ATTENTION: La vis de fixation de la lame est traitée thermiquement en classe 8, bien respecter le couple de serrage.

1. Lame avec orifice en forme d'étoile à cinq branches

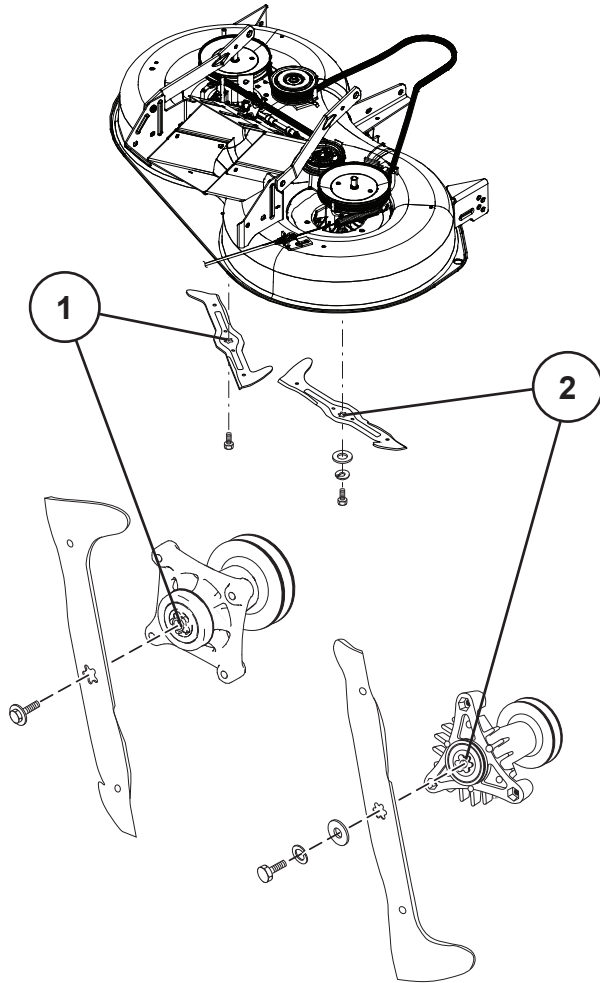
Le centre de cette lame est doté d'un orifice en forme d'étoile à cinq (5) branches. Le boulon de fixation de cette lame est doté d'un filetage normal à droite. Pour le desserrer, le tourner dans le sens antihoraire (↺) et pour le serrer, le tourner dans le sens horaire (↻).

- Réinstaller le boulon de la lame et bien le serrer (62-75 Nm.).

2. Lame avec Étoile des Six Branches

Cette lame est fixée au moyeu par un boulon avec filetage à gauche. On déserre le boulon en le faisant tourner dans le sens des aiguilles d'une montre et on le resserre en le faisant tourner dans le sens inverse.

- Remettre en place la rondelle plate, la rondelle grower et la vis dans l'ordre indiqué.
- Resserrer la vis avec un couple de serrage de 37-47 Nm.



ES C'Mo Desmontar las cuchillas:

- Eleve la segadora hasta su posición más alta para poder alcanzar las cuchillas.
- Remover el perno de la cuchilla.
- Monte la cuchilla nueva o afilada con el canto trasero hacia arriba adjunto a la plataforma como indicado.

IMPORTANTE: Para asegurar un montaje correcto el orificio central de la cuchilla hay que ajustarlo a la estrella del mandril.

IMPORTANTE: El perno especial de la cuchilla es termotratado de Calidad 8.

1. Cuchilla en patrón de 5 estrellas

El centro de esta cuchilla tiene un patrón de cinco (5) estrellas. El perno que fija esta cuchilla tiene roscas normales hacia la derecha; se afloja girándolo (↺) hacia la izquierda y se aprieta (↻) girándolo hacia la derecha.

- Vuelva a montar el perno de la cuchilla y apriételo firmemente (62-75 Nm.).

2. Cuchilla de orificio-estrella de seis puntas

El centro de esta cuchilla cortadora tiene la forma de una estrella de seis (6) puntas. El tornillo que liga esta cuchilla es levogiro y se desentornilla en la dirección de la vuelta de la aguja del reloj y se emperna con vueltas en la dirección opuesta a la de la aguja de reloj.

- Monte otra vez el tornillo de cabeza de seis facetas, la arandela elástica y la arandela plana en sucesión exacta como es indicado.
- Apriete establemente el tornillo (momento de rotación 37-47 Nm.).

IT Rimozione Delle Lame:

- Sollevare la macchina per avere accesso alle lame.
- Rimuovere il bullone dalla lama.
- Montare una nuova lama o una lama con paletta posteriore rivolta verso il piatto, come indicato.

NOTE: Per assicurare un buon fissaggio centrale della lama, è necessario che questa combaci perfettamente con il mozzo.

ATTENZIONE: Bullone speciale per lama, trattato termicamente, secondo la Classe 8.

1. Lama con disegno a 5 stelle

Il foro al centro di questa lama ha un disegno a cinque (5) stelle. Il bullone di fissaggio di questa lama ha filettature normali destrorse. Pertanto si svita (↺) in senso antiorario, e si stringe (↻) in senso orario.

- Rimontare il bullone della lama e serrarlo saldamente (62-75 Nm.).

2. Lama con foro stellare a sei punta

Il centro di questa lama ha la forma di una stella a sei punta. Il bullone di fissaggio della lama è filettato a sinistra. Si disserra girandolo in senso orario, e si stringe all'opposto, girandolo in senso anti-orario.

- Montare il nuovo bullone a testa esagonale, la rondella elastica e la rondella piatta nell'ordine esatto, come indicato.
- Restringere bene il bullone di bloccaggio della lama (coppia di serraggio: 37-47 Nm.)

NL Mes verwijderen

- Zet de maaier in de hoogste stand om bij de messen te kunnen.
- Haal de mesbout eraf.
- Monteer een nieuw of geslepen mes waarbij het sleep (hulp) mes omhoog naar het maaidek gericht moet zijn, zie afbeelding.

BELANGRIJK: Om zeker te zijn van goede montage moet het centrumgat in het mes passen met de ster op de mandrijn.

BELANGRIJK: Speciale mesbout is heet-behandeld, Graad 8.

1. Blad met 5-puntige ster

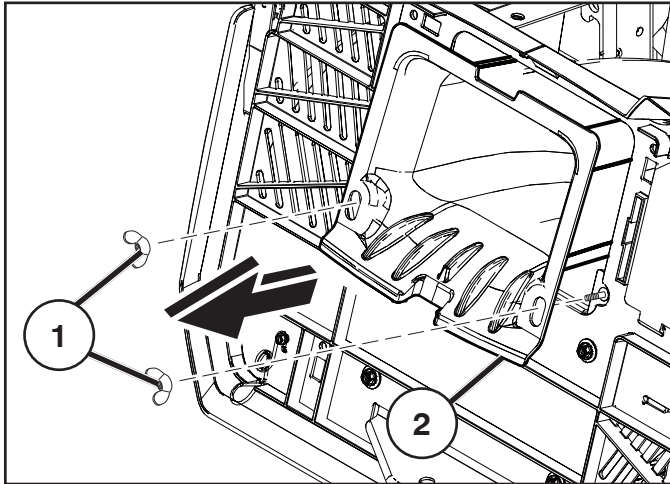
Het midden van dit blad heeft een patroon met een vijf (5)-puntige ster. De bout waarmee dit blad wordt vastgezet heeft een normale schroefdraad naar rechts; draai de bout naar links (↺) om hem los te draaien en draai de bout naar rechts (↻) om hem vast te draaien.

- Monteer de mesbout weer en draai hem stevig vast (62-75 Nm.).

2. Mes met 6-hoekige ster

Het midden van dit mes heeft een ster met 6 punten. De bout die dit mes op z'n plaats houdt heeft normaal linksgangig schroefdraad. U maakt de bout los door hem met de klok mee te draaien en u zet hem vast door tegen de klok in te draaien.

- Bevestig de zeskantbout, veerring en vlakke ring weer in precies dezelfde volgorde als op de afbeelding te zien is.
- Haal de bouten stevig aan (aandraaimoment 37-47 Nm.).



GB To Remove Center Chute

- Remove bagger assembly.
- Remove wingnuts (1).
- Slide center chute (2) out of rear of tractor.
- Assemble in the reverse order to dismantling.

DE Mittlere Auswurfschütte abbauen.

- Fangkorb abbauen.
- Flügelmuttern (1) lösen.
- Mittlere Auswurfschütte (2) aus dem Traktor herauschieben.
- Der Einbau erfolgt in umgekehrter Reihenfolge des Ausbaus.

FR Pour enlever la goulotte de centrage

- Déposez le bac.
- Déposez les écrous à oreilles (1).
- Faites glisser la goulotte de centrage (2) à l'extérieur de la partie postérieure du tracteur.
- Pour le montage, procédez dans le sens inverse du démontage.

ES Para retirar el conducto central

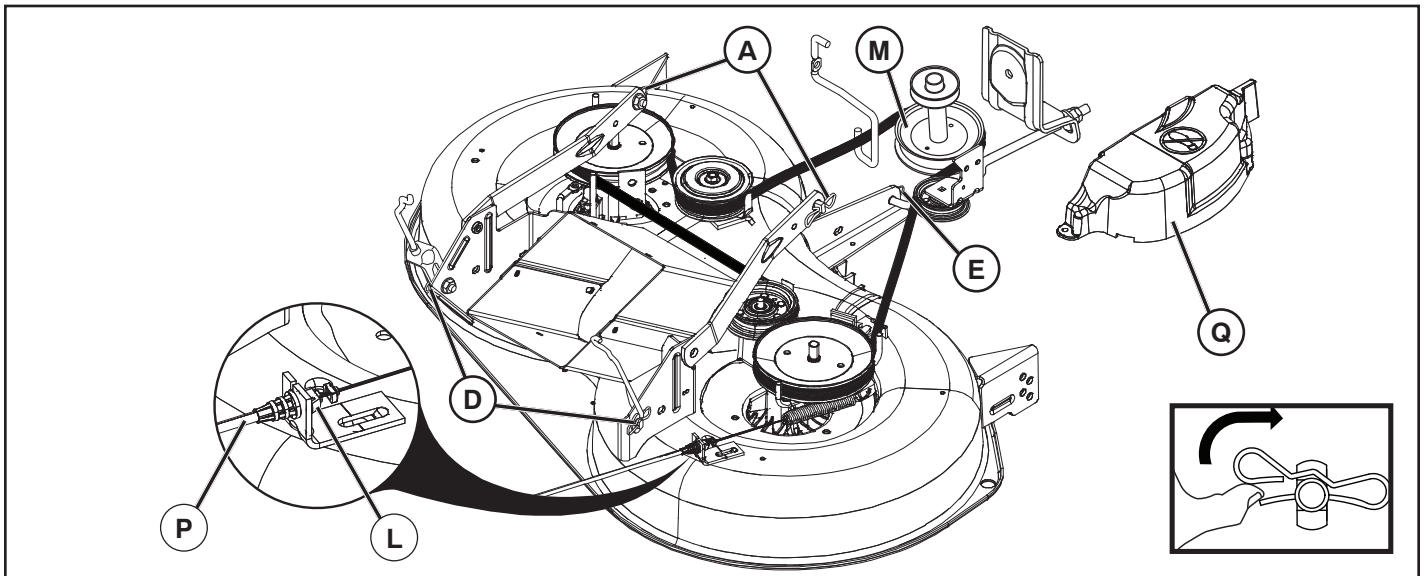
- Retire la ensacadora.
- Retire las tuercas de mariposa (1).
- Extraiga el conducto central (2) de la parte trasera del tractor.
- El montaje se hace en orden inverso al desmontaje.

IT Per togliere il deflettore centrale

- Togliere il gruppo del sacco.
- Togliere i galletti (1).
- Fare scivolare il deflettore centrale (2) verso la parte posteriore del trattore.
- Rimontare procedendo in ordine inverso.

NL Middelste trechter verwijderen

- Verwijder het baksamenstel.
- Verwijder de vleugelmoeren (1).
- Schuif de middelste trechter (2) via de achterkant van de tractor eraf.
- Monteer door de procedure terug te volgen.



GB To Remove Mower

- Remove center chute as described previously.
- Place attachment clutch in "DISENGAGED" position.
- Lower attachment lift lever to its lowest position.
- Remove mandrel cover (Q)
- Remove cable (P) by depressing tab (L)
- Remove mower belt from clutch pulley (M).
- Dismantle the retainer spring (E) and remove the lever.
- Dismantle the retainer spring (A) and remove the lever.
- Dismantle the retainer spring (D) and remove the lever.

⚠ CAUTION: Attachment lift lever is spring loaded. Have a tight grip on rod and release slowly.

- Slide mower out from under right side of tractor.

DE Entfernen Des Mähers

- Mittlere Schütte wie oben beschrieben abbauen.
- Die Gerätekupplung auf "DISENGAGED" (LÖSEN) stellen.
- Drücken Sie den Hebel der Gerätehubvorrichtung ganz nach unten.
- Entfernen Sie die Abdeckung über der Dorneinheit.
- Das Kabel (P) durch Drücken des Stiftes (L) entfernen
- Den Mäherriemens von der Antriebsrolle (M) abnehmen.
- Federklammer (E) ausbauen und Stange abnehmen.
- Federklammer (A) ausbauen und Stange abnehmen.
- Federklammer (D) ausbauen und Stange abnehmen.

⚠ VORSICHT: Die Hebel der Gerätehubvorrichtung ist federgespannt. Die Stange gut festhalten und langsam loslassen.

- Den Mäher von rechts unter dem Traktor hervorziehen.

FR Pour Démonter La Faucheuse

- Déposez la goulotte de centrage comme décrit précédemment.
- Placez l'embrayage de l'accessoire en position "DÉGAGÉ".
- Faites descendre le levier de levage de l'accessoire dans sa position la plus basse.
- Retirez le cache de l'arbre.
- Pour retirer le câble (P), appuyez sur le taquet (L)
- Otez la courroie de la faucheuse de la poulie de l'embrayage (M).
- Déposer le ressort en forme d'épingle à cheveux (E) et enlever le levier.
- Déposer le ressort en forme d'épingle à cheveux (A) et enlever le levier.
- Déposer le ressort en forme d'épingle à cheveux (D) et enlever le levier.

⚠ PRUDENCE: Le levier de levage est à ressort. Saisissez-le fermement et libérez-le lentement.

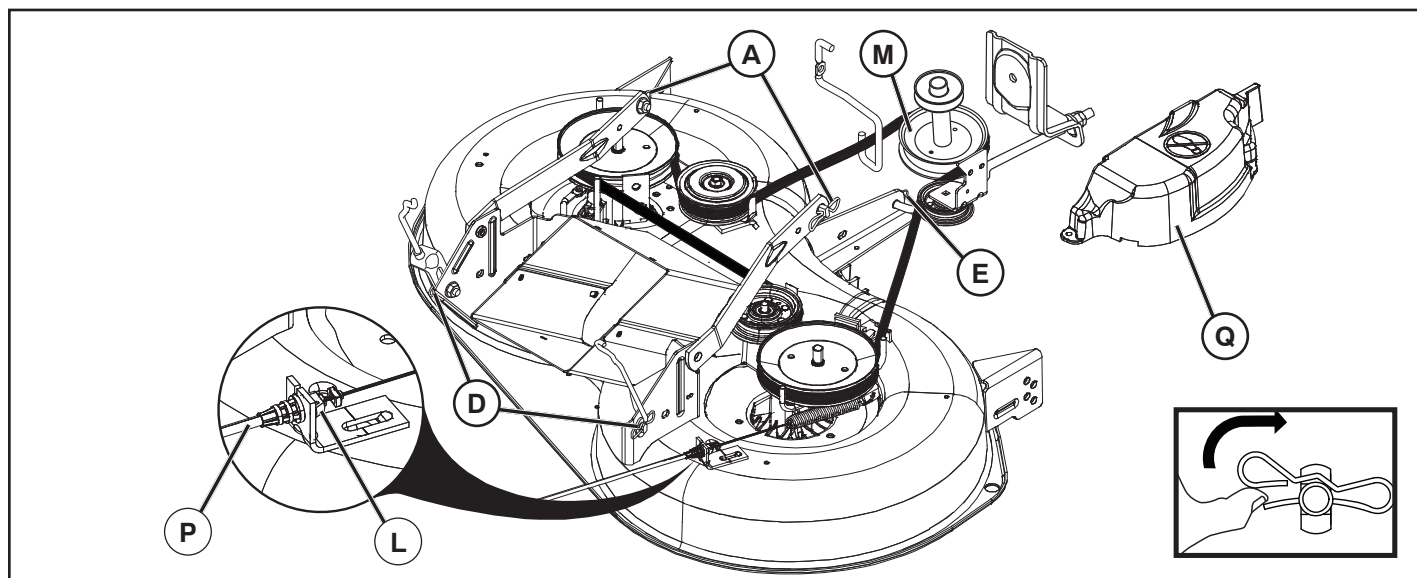
- Faites sortir la faucheuse en la faisant glisser par l'avant du tracteur.

ES Para Quitar El Cortacésped

- Retirar el conducto central tal y como se ha descrito anteriormente.
- Colocar el embrague en la posición "DESCONECTADA".
- Bajar la palanca de elevación hasta su posición más baja.
- Retire la cubierta del mandril.
- Para quitar el cable (P), presione la lengüeta (L).
- Quitar la correa del cortacésped de la pulea de embrague (M).
- Desmontar el resorte (E) y quitar la palanca.
- Desmontar el resorte (A) y quitar la palanca.
- Desmontar el resorte (D) y quitar la palanca.

⚠ ATENCIÓN: La palanca de elevación tiene un muelle cargado. Asírla de modo firme y soltarla despacio.

- Deslizar el cortacésped fuera desde el lado derecho del tractor.



IT Per Rimuovere La Falciatrice

- Togliere il deflettore centrale come precedentemente descritto.
- Mettere la frizione nella posizione "DISINNESTATA".
- Abbassare al massimo la leva di sollevamento attrezzi.
- Togliere la copertura della puleggia.
- Togliere il cavo (P) premendo la linguetta (L)
- Togliere la cinghia della falciatrice dalla puleggia di frizione (M).
- Smontare la molla (E) e togliere la leva.
- Smontare la molla (A) e togliere la leva.
- Smontare la molla (D) e togliere la leva.

⚠ ATTENZIONE: Il massimo la leva è caricato a molla. Impugnare il tirante e liberare lentamente.

- Estrarre la falciatrice facendola scorrere sotto il lato destro del trattore.

NL De Maaunit Verwijderen

- Verwijder de middelste trechter zoals hierboven beschreven.
- Zet de koppeling van het hulpstuk in de "ONTKOPPELDE" positie.
- Zet de hendel van de hefinrichting in de laagste positie.
- Verwijder de afdekking van de draaispil.
- Verwijder het snoer (P) door op uitsteeksel (L) te drukken
- Verwijder de riem van de riemschijf van de koppeling (M).
- Demonteer de haarpinveer (E) en verwijder de hefboom.
- Demonteer de haarpinveer (A) en verwijder de hefboom.
- Demonteer de haarpinveer (D) en verwijder de hefboom.

⚠ WAARSCHUWING: De hendel van de hefinrichting heeft veerbelasting. Houd de stang goed vast en ontkoppel langzaam.

- Schuif de maaunit aan de rechterzijde onder de tractor vandaan.

GB Assembly of the cutting unit

- Push in the cutting unit under the machine.
- Assemble in the reverse order to dismantling.

DE Einbau des Mähdecks

- Mähdecks unter den Traktor schieben.
- Der Einbau erfolgt in umgekehrter Reihenfolge.

FR Mise en place du carter de coupe

- Pousser le carter de coupe sous le tracteur. Le déflecteur du canal d'éjection doit se trouver du côté droit.
- La mise en place se fait dans l'ordre inverse de celui de la dépose.

ES Montaje de la unidad de corte

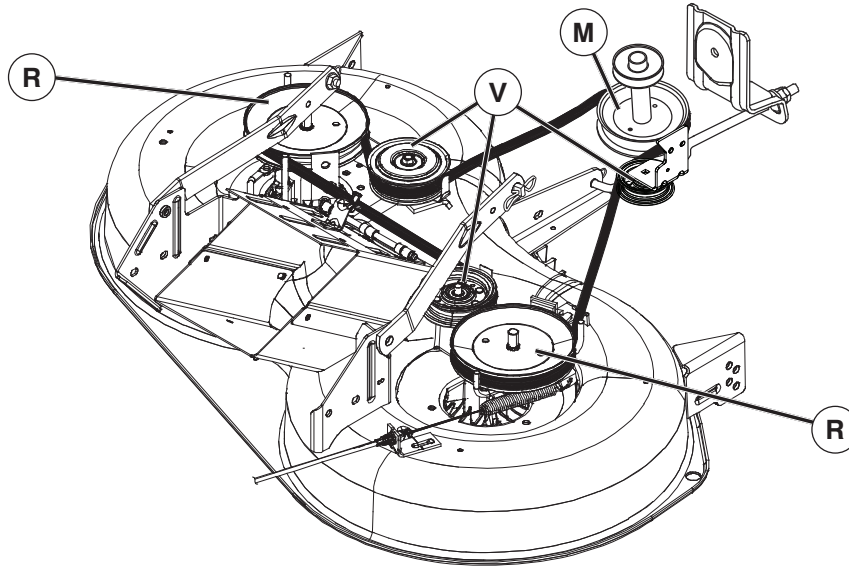
- Introducir la unidad de corte debajo de la máquina.
- El montaje se hace en orden inverso al desmontaje.

IT Montaggio del piatto di taglio

- Ricollocare il piatto sotto la macchina.
- Procedere in ordine inverso.

NL Monteren van de maaikast

- Schuif de maaikast onder de machine.
- Het monteren vindt in omgekeerde volgorde van het demonteren.



GB To Replace Mower Drive Belt

MOWER DRIVE BELT REMOVAL

1. Park tractor on a level surface. Engage parking brake.
2. Lower attachment lift lever to its lowest position.
3. Remove any dirt or grass clippings which may have accumulated around mandrels and entire upper deck surface.
4. Remove belt from clutch pulley (M), mandrel pulley (R), and all idler pulleys (V).

MOWER DRIVE BELT INSTALLATION

1. Install belt around both mandrel pulleys (R) and around idler pulleys (V) as shown.
2. Install belt onto clutch pulley (M).

IMPORTANT: Check belt for proper routing in all mower pulley grooves.

3. Raise attachment lift lever to highest position.

DE Austauschen des Antriebsriemens des Mähers

ENTFERNEN DES ANTRIEBSRIEMENS DES MÄHERS

1. Parken Sie den Traktor auf einer ebenen Fläche. Legen Sie die Handbremse ein.
2. Drücken Sie den Hebel für den Anhängerlift auf seine niedrigste Stellung.
3. Entfernen Sie Schmutz oder Grasreste, die sich vielleicht rund um die Wellen und auf der ganzen Fläche des Oberdecks angesammelt haben.
4. Den Riemen von der Kupplungsscheibe (M), der Spindelscheibe (R) und allen Umlenkrollen (V) abziehen.

INSTALLIEREN DES ANTRIEBSRIEMENS DES MÄHERS

1. Legen Sie den Riemen rund um die beiden Wellenscheiben (R) und um die Freilaufscheiben (V) wie abgebildet.
2. Nun legen Sie den Riemen um die Kupplungsscheibe (M).

WICHTIG: Prüfen Sie den richtigen Verlauf des Riemens in allen Triebdrinnen des Mähers.

3. Heben Sie den Anhängerlifthebel auf seine höchste Stellung.

ES Sustituir la correa de transmisión cortacésped

QUITAR LA CORREA DE TRANSMISIÓN DEL CORTACÉSPED

1. Aparcar el tractor en una superficie nivelada. Poner el freno de estacionamiento.
2. Bajar la palanca elevadora hasta su posición más baja.
3. Quitar cualquier suciedad o grasa que puede haberse acumulado alrededor de los mandriles y toda la superficie superior de la cubierta.
4. Quite la correa de la polea del embrague (M), la correa del mandril (R) y las poleas tensoras (V).

INSTALACIÓN DE LA CORREA DE TRANSMISIÓN DEL CORTACÉSPED

1. Instalar la correa alrededor de las dos poleas del mandril (R) y alrededor de las poleas-guías (V) como mostrado.

2. Instalar la correa en la polea de embrague (M).

IMPORTANTE: Controlar que la correa gire bien en todas las ranuras de la polea del cortacésped.

3. Levantar la palanca elevadora hasta la posición más alta.

FR Pour remplacer la courroie de transmission

DÉMONTAGE DE LA COURROIE DE TRANSMISSION DE LA TONDEUSE

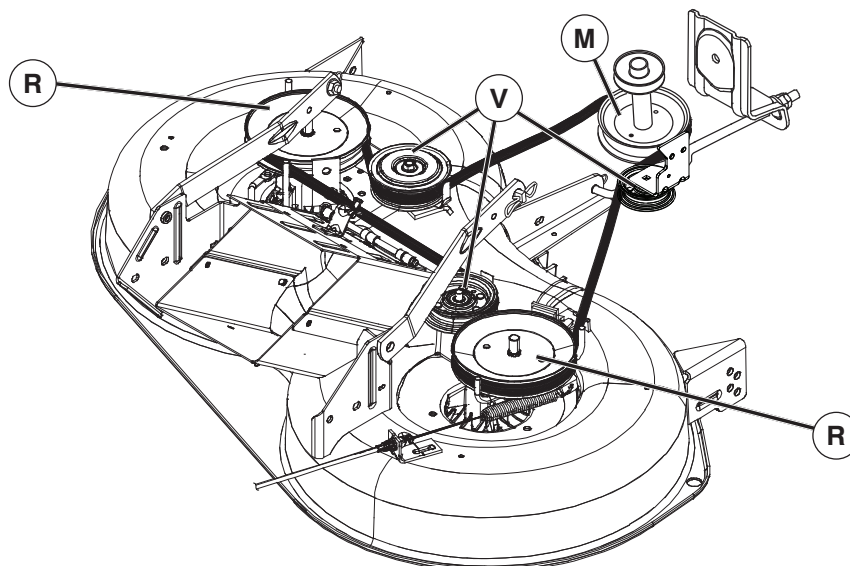
1. Garez le tracteur bien à plat. Engagez le frein de stationnement.
2. Faites descendre le levier de levage de l'accessoire dans sa position la plus basse.
3. Éliminez la saleté ou les brins d'herbe qui s'accumulent autour des arbres et à la surface du pont supérieur.
4. Retirez la courroie de la poulie d'embrayage (M), de la poulie du mandrin (R) et des poulies guides (V).

MONTAGE DE LA COURROIE DE TRANSMISSION DE LA TONDEUSE

1. Placez la courroie autour des deux poulies (R) de l'arbre et des poulies folles (V) de la façon illustrée.
2. Montez la courroie sur la poulie (M) de l'embrayage.

IMPORTANT: Vérifiez si la courroie est correctement passée dans toutes les gorges des poulies de la tondeuse.

3. Faites monter le levier de levage de l'accessoire dans sa position la plus élevée.



IT Sostituzione della cinghia di trasmissione del rasaerba

RIMOZIONE DELLA CINGHIA DI TRASMISSIONE DEL RASAERBA

1. Parcheggiare il trattore su una superficie piana. innestare il freno di stazionamento.
2. Abbassare la leva di sollevamento accessorio nella posizione inferiore.
3. Rimuovere eventuali tracce di sporcizia o di erba accumulate in prossimità dei mandrini e sull'intera superficie superiore di copertura.
4. Togliere la cinghia dalla puleggia frizione (M), dalla puleggia del motore mandrino (R) e da tutte le pulegge di rinvio (V).

INSTALLAZIONE DELLA CINGHIA DI TRASMISSIONE DEL RASAERBA

1. Installare la cinghia in prossimità sia delle pulegge dei mandrini (R), Sia dei pignoni folli (V), come mostrato in figura.
2. Installare la cinghia sulla puleggia di frizione (M).

IMPORTANTE: Verificare che la cinghia scorra in modo adeguato attraverso tutte le scanalature della puleggia del rasaerba.

3. Sollevare la leva di sollevamento accessorio fino alla posizione massima.

NL De aandrijfriem van de maaunit vervangen

DE AANDRIJFRIEM VAN DE MAAIUNIT VERWIJDEREN

1. Parkeer de tractor op een vlakke ondergrond. Schakel de parkeerrem in.
2. Zet de hendel van de hefinrichting in de laagste positie.
3. Verwijder vuil of vet dat zich rond de spillen en op het hele bovenoppervlak heeft gevormd.
4. Verwijder de riem van de koppelingspoelie (M), spilpoelie (R) en alle vrijlooppoelies (V).

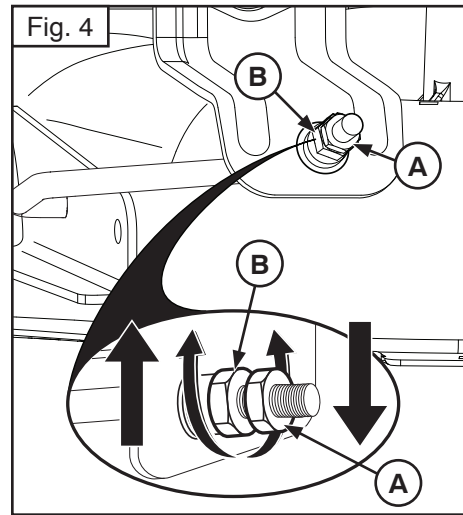
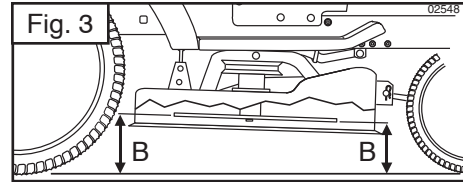
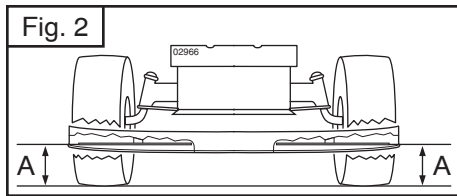
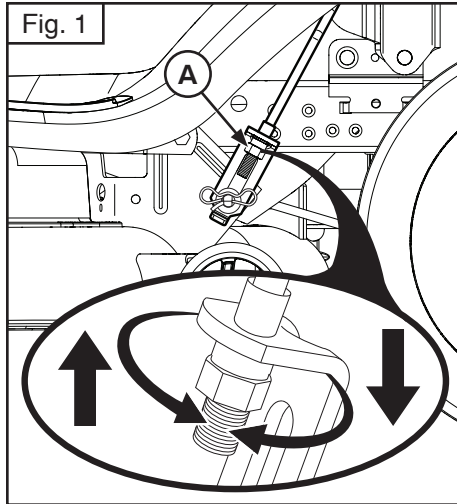
DE AANDRIJFRIEM OP DE MAAIUNIT INSTALLEREN

1. Installeer de riem om de beide spilschijven (R) en om de draagrolschijven (V) zoals op de afbeelding.

2. Installeer de riem op de riemschijf van de koppeling (M).

BELANGRIJK: Controleer of de riem goed in alle riemschijfgroeven van de maaunit loopt.

3. Zet de hendel van de hefinrichting in de hoogste positie.



ⓄB To Level Mower

Make sure tires are properly inflated to the PSI shown on tires. If tires are over or under inflated, it may affect the appearance of your lawn and lead you to think the mower is not adjusted properly.

VISUAL SIDE-TO-SIDE ADJUSTMENT

1. With all tires properly inflated and if your lawn appears unevenly cut, determine which side of mower is cutting lower.
2. With a 3/4" or adjustable wrench, turn lift link adjustment nut (A) to the left to lower the mower, or, to the right to raise the mower (Fig. 1).

NOTE: Each full turn of adjustment nut will change mower height about 3/16".

3. Test your adjustment by mowing some uncut grass and visually checking the appearance. Readjust, if necessary, until you are satisfied with the results.

PRECISION SIDE-TO-SIDE ADJUSTMENT

1. With all tires properly inflated, park tractor on level ground or driveway.

⚠ CAUTION: Blade is sharp. Protect your hands with gloves and/or wrap blade with heavy cloth.

2. Raise mower to its highest position.
3. At both sides of mower, position blade at side and measure the distance (A) from bottom edge of blade to the ground. The distance should be the same on both sides (Fig. 2).
4. If adjustment is necessary, see step 2 in Visual Adjustment instructions above.
5. Recheck measurements, adjust if necessary until both sides are equal.

FRONT-TO-BACK ADJUSTMENT

IMPORTANT: Deck must be level side-to-side.

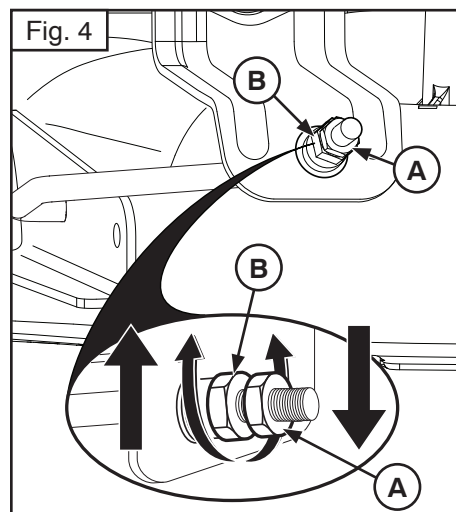
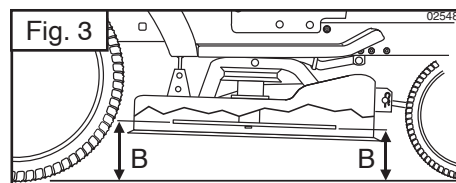
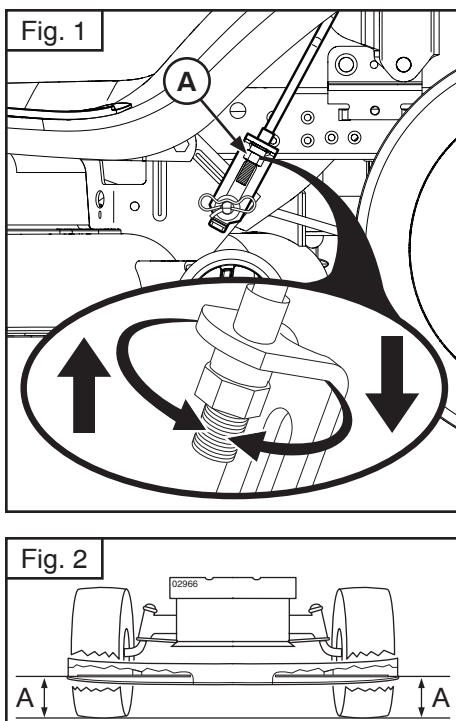
To obtain the best cutting results, the mower blades should be adjusted so the front tip is 1/8" to 3/8" lower than the rear tip when the mower is in its highest position.

⚠ CAUTION: Blade is sharp. Protect your hands with gloves and/or wrap blade with heavy cloth.

- Raise mower to highest position.
- Position blade so the tip is pointing straight forward. Measure distance (B) to the ground at front and rear tip of the blade (Fig. 3).
- If front tip of blade is not 1/8" to 3/8" lower than the rear tip, go to the front of tractor.
- With an 11/16" or adjustable wrench, loosen jam nut A several turns to clear adjustment nut B.
- With a 3/4" or adjustable wrench, turn front link adjustment nut (B) clockwise (tighten) to raise the front of mower, or, counterclockwise (loosen) to lower the front mower (Fig. 4).

NOTE: Each full turn of the adjustment nut will change mower height about 1/8".

- Recheck measurements, adjust if necessary until front tip of blade is 1/8" to 3/8" lower than the rear tip.
- Hold adjustment nut in position with wrench and tighten jam nut securely against adjustment nut.



DE Ausnivellieren des Mähers

Vergewissern Sie sich, dass die Reifen auf den Druck aufgeblasen sind, der auf den Reifen angegeben ist. Sind die Reifen zu stark oder zu wenig aufgeblasen, kann sich dies auf das Aussehen Ihres Rasens auswirken und Sie dazu bringen, zu glauben, dass der Mäher nicht richtig eingestellt ist.

VISUELLE JUSTIERUNG AN BEIDEN SEITEN

1. Wenn alle Reifen richtig aufgeblasen sind, und ihr Rasen ungleichmäßig geschnitten aussieht, stellen Sie fest, welche Seite des Mähers niedriger schneidet.
2. Drehen Sie mit einem 3/4" oder einem verstellbaren Schraubenschlüssel die Stellmutter (A) der Hebeverbindung nach links, um die Seite des Mähers zu senken, oder nach rechts, um sie zu heben (Fig. 1).

HINWEIS: Jede volle Drehung der Stellmutter ändert die Höhe des Mähers um etwa 3/16".

3. Testen Sie Ihre Einstellung, indem Sie etwas ungeschnittenes Gras mähen und das Aussehen dann visuell überprüfen. Stellen Sie den Mäher nötigenfalls nach, bis Sie mit den Ergebnissen zufrieden sind.

GENAUE justierung an beiden seiten

1. Parken Sie den Traktor mit richtig aufgeblasenen Reifen auf einer ebenen Fläche oder Einfahrt.

⚠VORSICHT: Die Klinge ist scharf. Schützen Sie Ihre Hände mit Handschuhen und/oder wickeln Sie um die Klinge ein dickes Tuch.

2. Heben Sie den Mäher auf seine höchste Stellung an.
3. Stellen Sie die Klinge an beiden Seiten des Mähers seitlich und messen Sie den Abstand (A) von der unteren Klingenkante zum Boden. Der Abstand sollte auf beiden Seiten gleich sein (Fig. 2).
4. Sollte eine Einstellung nötig sein, siehe Schritte 2 in den Anweisungen für die visuelle Justierung oben.
5. Überprüfen Sie die Messungen noch einmal und stellen Sie die Stellmutter nötigenfalls nach, bis beide Seiten gleich sind.

JUSTIERUNG IN LÄNGSRICHTUNG

WICHTIG: Der Mäher muss von Seite zu Seite waagrecht stehen.

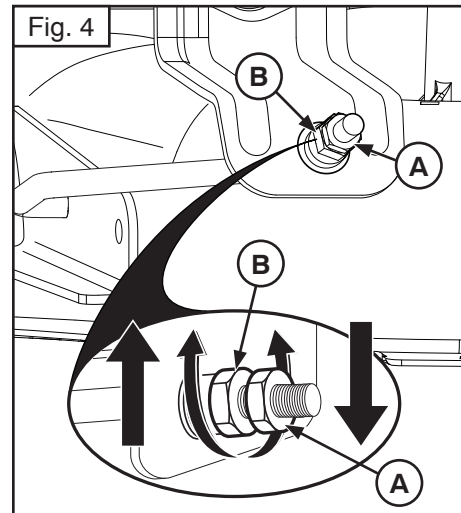
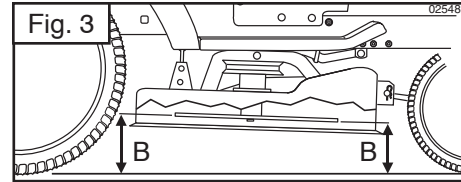
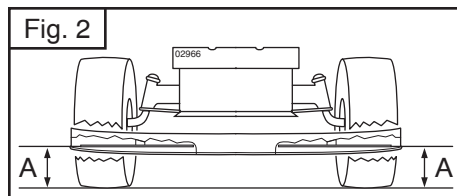
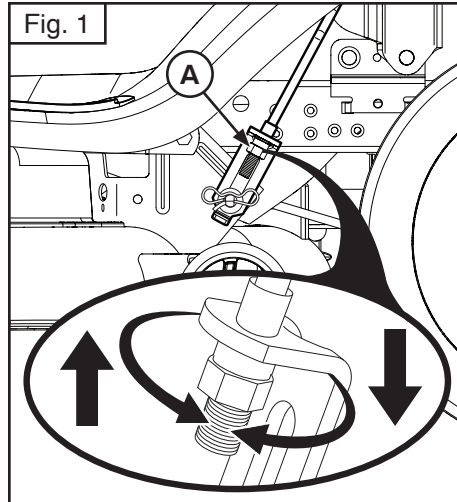
Um die besten Schnittergebnisse zu erhalten, sollten die Mäherklingen so eingestellt sein, dass die vordere Spitze 1/8" bis 3/8" niedriger als die hintere Spitze ist, wenn der Mäher in seiner höchsten Stellung ist.

⚠VORSICHT: Die Klinge ist scharf. Schützen Sie Ihre Hände mit Handschuhen und/oder wickeln Sie um die Klinge ein dickes Tuch.

- Heben Sie den Mäher auf seine höchste Stellung an.
- Stellen Sie jede Klinge so, dass die Spitze geradeaus nach vorne zeigt. Messen Sie den Abstand (B) vom Boden zur vorderen und zur hinteren Spitze der Klinge (Fig. 3).
- Ist die vordere Klingenspitze nicht 1/8" bis 3/8" niedriger als die hintere Spitze, gehen Sie vorne an den Traktor.
- Lösen Sie mit einem 11/16" oder einem verstellbaren Schraubenschlüssel die Feststellmutter A um ein paar Umdrehungen, um die Stellmutter B frei zu bekommen.
- Drehen Sie die Stellmutter (B) der vorderen Verbindung mit einem 3/4" oder einem verstellbaren Schraubenschlüssel im Uhrzeigersinn (anziehen), um das Vorderteil des Mähers zu heben, bzw. gegen den Uhrzeigersinn (lockern), um es zu senken (Fig. 4).

HINWEIS: Jede volle Drehung der Stellmutter ändert die Höhe des Mähers um etwa 1/8".

- Überprüfen Sie die Messungen noch einmal, stellen Sie die Mutter nötigenfalls nach, bis die vordere Klingenspitze um 1/8" bis 3/8" niedriger als die hintere Spitze ist.
- Halten Sie die Stellmutter mit dem Schraubenschlüssel in ihrer Stellung, wenn Sie die Feststellmutter auf der Stellmutter festziehen.



(FR) Pour mettre la tondeuse à niveau

Vérifiez si les pneus sont correctement gonflés à la pression indiquée sur les pneus. Des pneus trop ou trop peu gonflés risquent de nuire à l'aspect de votre pelouse et de vous laisser croire que votre tondeuse est mal réglée.

RÉGLAGE VISUEL BILATÉRAL

1. Si votre pelouse est inégale même si les pneus sont correctement gonflés, observez de quel côté la tondeuse tond plus bas.
2. Avec une clé de 3/4 de pouce ou une clé réglable, faites tourner l'écrou de réglage (A) vers la gauche pour baisser la tondeuse ou vers la droite pour la monter (Fig. 1).

REMARQUE: Chaque tour complet de l'écrou de réglage fait monter (descendre) la tondeuse de 3/16 de pouce environ.

3. Vérifiez si votre réglage est correct en tondant un peu d'herbe et en observant l'aspect final. Répétez le réglage en cas de besoin jusqu'à ce que vous soyez satisfait du résultat.

RÉGLAGE BILATÉRAL DE PRÉCISION

1. Les pneus étant correctement gonflés, garez le tracteur sur un sol plat ou dans une allée.

▲ DANGER: La lame est tranchante. Protégez vos mains en portant des gants et/ou enveloppez les lames dans une étoffe épaisse.

2. Faites monter la tondeuse dans sa position la plus élevée.
3. Des deux côtés de la tondeuse, placez la lame sur le côté et mesurez la distance (A) entre le bas de la lame et le sol. La distance doit être la même des deux côtés (Fig. 2).
4. Si vous devez effectuer le réglage, reportez-vous aux étapes 2 des Instructions du réglage visuel qui précèdent.
5. Vérifiez à nouveau la distance et réglez-la au besoin jusqu'à ce que les deux côtés soient identiques.

RÉGLAGE D'AVANT EN ARRIÈRE

IMPORTANT: Le pont doit être mis à niveau bilatéralement.

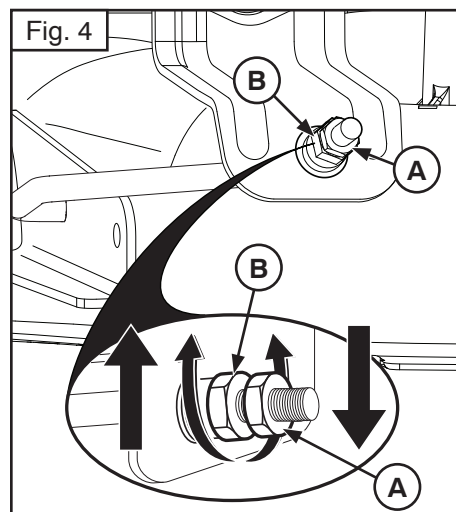
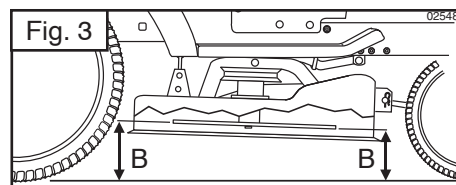
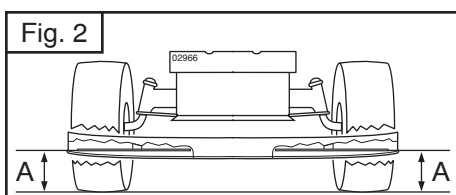
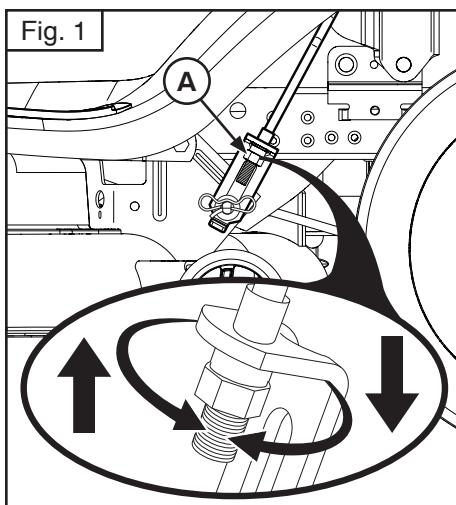
Pour que la coupe soit parfaite, les lames de la tondeuse doivent être réglées de façon à ce que la pointe avant se trouve 1/8–3/8" pouce plus bas que la pointe arrière lorsque la tondeuse est dans sa position la plus élevée.

▲ DANGER: La lame est tranchante. Protégez vos mains en portant des gants et/ou enveloppez les lames dans une étoffe épaisse.

- Faites monter la tondeuse dans sa position la plus élevée.
- Placez les lames de façon à ce que la pointe soit orientée vers l'avant. Mesurez la distance (B) entre le sol et les pointes avant et arrière de la lame (Fig. 3).
- Si la pointe avant de la lame n'est pas 1/8–3/8" pouce plus bas que la pointe arrière, allez à l'avant du tracteur.
- Avec une clé réglable ou de 11/16 pouce, desserrez le contre-écrou (A) de plusieurs tours pour libérer le contre-écrou B.
- Avec une clé de 3/4 de pouce ou une clé réglable, faites tourner l'écrou de réglage (B) de la connexion avant en sens horaire (serrage) pour faire monter l'avant de la tondeuse ou en sens antihoraire (desserrage) pour l'abaisser (Fig. 4).

REMARQUE: Chaque tour complet de l'écrou de réglage fait monter (descendre) la tondeuse de 1/8 de pouce environ.

- Vérifiez à nouveau la mesure, réglez au besoin jusqu'à ce que la pointe de la lame se trouve 1/8–3/8" de pouce plus bas que la pointe arrière.
- Maintenez l'écrou de réglage dans cette position à l'aide de la clé et serrez solidement le contre-écrou contre l'écrou de réglage.



ES Nivelar el cortacésped

Cerciorarse de que los neumáticos estén adecuadamente inflados a la PSI indicada en los neumáticos. Si los neumáticos están poco o demasiado inflados, esto puede comprometer el aspecto del césped y llevarle a pensar que el cortacésped no está correctamente ajustado.

AJUSTE VISUAL DE LADO A LADO

1. Con todos los neumáticos adecuadamente inflados si el césped aparece cortado de modo irregular, hay que determinar que lado del cortacésped corta más bajo.
2. Con una llave inglesa de 3/4" o regulable, girar la tuerca (A) del ajuste de la biela levantadora hacia izquierda para bajar el cortacésped o hacia la derecha para alzar el cortacésped (Fig. 1).

NOTA: Cada vuelta completa de la tuerca cambiará la altura del cortacésped de aproximadamente 3/16".

3. Testar el ajuste cortando un poco de césped y controlar visualmente el resultado. Reajustar, si es necesario, hasta que esté satisfecho con el resultado.

AJUSTE DE PRECISIÓN DE LADO A LADO

1. Con todos los neumáticos adecuadamente inflados, aparcarse el tractor a nivel del suelo o en un camino.

⚠ PRECAUCIÓN: La cuchilla está afilada. Hay que proteger las manos con guantes y/o envolver las hojas con un paño pesado.

2. Levantar el cortacésped hasta su posición más alta.
3. En los dos lados del cortacésped, colocar la hoja y medir la distancia (A) desde el borde del fondo de la hoja hasta el suelo. La distancia tendría que ser la misma en los dos lados (Fig. 2).
4. Si fuera necesario ajustar, ver las fase 2 en las instrucciones Ajuste visual de arriba.
5. Reprobar las medidas, ajustar si es necesario hasta que los dos lados sean iguales.

AJUSTE DE LA PARTE DELANTERA A LA TRASERA

IMPORTANTE: la cubierta ha de ser nivelada de un lado al otro.

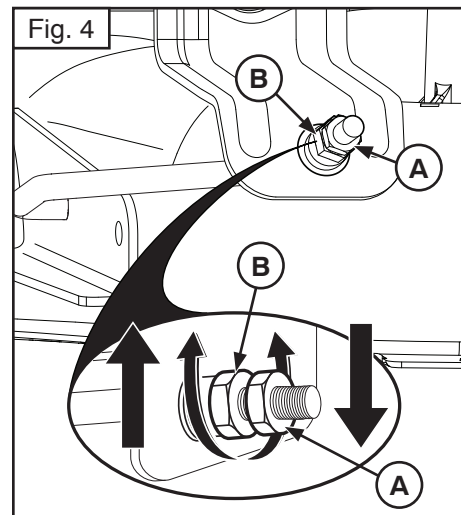
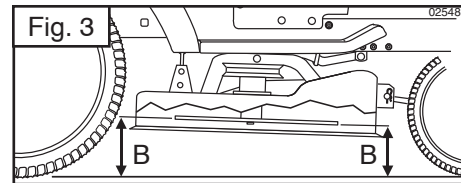
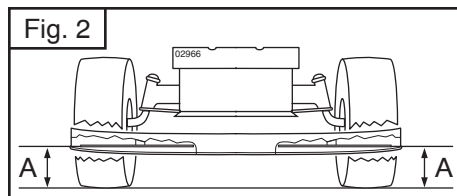
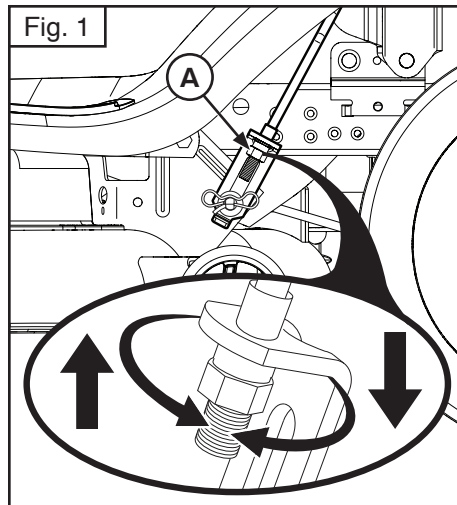
Para obtener los mejores resultados de corte, las hojas del cortacésped han de ajustarse de modo que la punta frontal sea entre 1/8" y 3/8" más bajo que la punta trasera cuando la cortacésped está en su posición más alta.

⚠ PRECAUCIÓN: La cuchilla está afilada. Hay que proteger las manos con guantes y/o envolver las hojas con un paño pesado.

- Levantar el cortacésped hasta su posición más alta.
- Posicionar todas las hojas de modo que la punta esté dirigida hacia adelante. Medir la distancia (B) hasta el suelo en la punta delantera y trasera de la hoja (Fig. 3).
- Si la punta frontal de la hoja no es entre 1/8" y 3/8" más baja que la punta trasera, ir en la parte frontal del tractor.
- Con una llave inglesa de 11/16" o una regulable, aflojar la contratuerca A por varias vueltas para corregir el ajuste de la tuerca B.
- Con una llave inglesa de 3/4" o una regulable, girar la tuerca de la biela frontal (B) hacia la derecha (apretado) para levantar la parte frontal del cortacésped, o hacia izquierdas (aflojar) para bajar la parte frontal del cortacésped (Fig. 4).

NOTA: Cada vuelta completa de la tuerca de ajuste cambiará la altura del cortacésped de aproximadamente 1/8".

- Reprobar las medidas, ajustar si es necesario hasta que la punta frontal de la hoja sea entre 1/8" y 3/8" más bajo que la punta trasera.
- Mantener la tuerca de ajuste en posición con la llave y apretar la contratuerca de modo firme contra la tuerca de ajuste.



IT Livellamento del rasaerba

Verificare che i pneumatici siano adeguatamente gonfiati in base ai psi riportati sugli stessi. Se i pneumatici sono eccessivamente o non sufficientemente gonfiati, il prato potrebbe risultare tagliato in modo anomalo, inducendovi a pensare che il rasaerba non sia correttamente regolato.

REGOLAZIONE VISIVA LATO-LATO

1. Qualora, nonostante tutti i pneumatici siano adeguatamente gonfiati, il taglio del prato risulti irregolare, verificare quale lato del rasaerba stia tagliando meno.
2. Utilizzando una chiave da 3/4" o regolabile, ruotare il dado di regolazione dell'articolazione di sollevamento (A) verso sinistra per abbassare il rasaerba, oppure verso destra per sollevarlo (Fig. 1).

NOTA: A ogni giro completo del dado di regolazione, l'altezza del rasaerba varierà di ogni giro completo del dado di regolazione, l'altezza del rasaerba varierà di circa 3/16".

3. Verificare la regolazione effettuata tagliando un po' d'erba incolta e controllando visivamente il risultato. Se necessario, regolare nuovamente fino a ottenere risultati soddisfacenti.

REGOLAZIONE DI PRECISIONE LATO-LATO

1. Con tutti i pneumatici adeguatamente gonfiati, parcheggiare il trattore su un terreno o una strada in piano.

ATTENZIONE: Le lame sono affilate. Indossare dei guanti di protezione e/o avvolgere le lame con un panno pesante.

2. Sollevare il rasaerba nella posizione massima
3. Su entrambi i lati del rasaerba, posizionare la lama di lato e misurare la distanza (A) intercorrente dal bordo inferiore della lama a terra. La distanza deve essere uguale su entrambi i lati (Fig. 2).
4. Qualora si renda necessario effettuare una regolazione, fare riferimento ai punti 2 delle suddette istruzioni per la regolazione visiva.
5. Verificare nuovamente le misurazioni, regolare secondo necessità finché entrambi i lati siano pari.

REGOLAZIONE DAVANTI-DIETRO

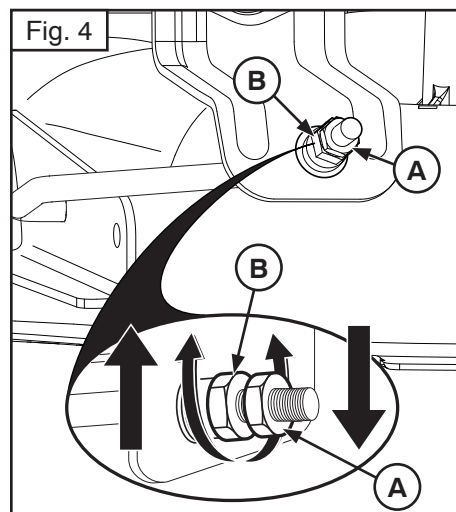
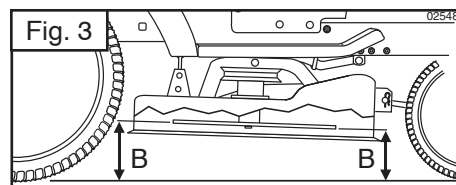
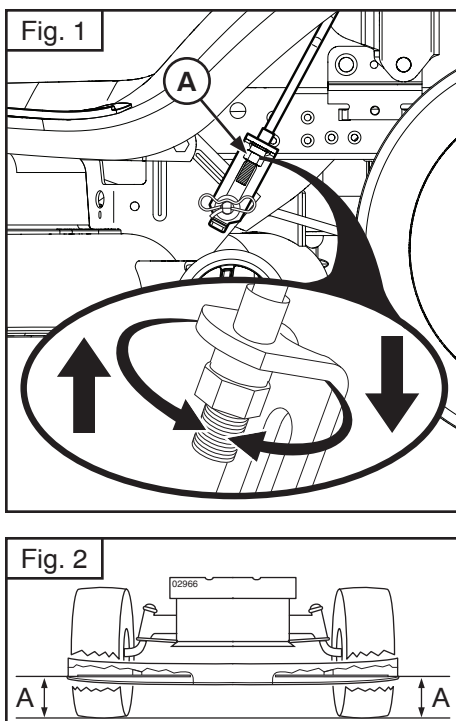
IMPORTANTE: La copertura deve essere regolata lato-lato. Per ottenere risultati di rasature ottimali, regolare le lame del rasaerba in modo tale che, quando il rasaerba si trova nella posizione massima, la punta anteriore sia 1/8"-3/8" inferiore rispetto alla punta posteriore.

ATTENZIONE: la cuchilla está afilada. Indossare dei guanti di protezione e/o avvolgere le lame con un panno pesante.

- Sollevare il rasaerba nella posizione massima.
- Posizionare tutte le lame in modo tale che la punta risulti diritta, rivolta in avanti. Misurare, a livello della lama, la distanza (B) intercorrente da terra (Fig. 3).
- Se la punta anteriore della lama non è 1/8"-3/8" inferiore rispetto alla punta posteriore, spostarsi davanti al trattore.
- Utilizzando una chiave da 11/16" regolabile, allentare di diversi giri il controdado fino a svitare il dado di regolazione B.
- Utilizzando una chiave da 3/4" o regolabile, ruotare il dado di regolazione dell'articolazione anteriore (B) in senso orario (serrare) per sollevare la parte anteriore del rasaerba, o in senso antiorario (allentare) per abbassarla (Fig. 4).

NOTA: A ogni giro completo del dado di regolazione, l'altezza del rasaerba varierà di circa 1/8".

- Controllare nuovamente le misurazioni; se necessario, regolare finché la punta anteriore della lama sia 1/8"-3/8" inferiore rispetto alla punta posteriore.
- Tenere il dado di regolazione in posizione con la chiave e serrare il controdado saldamente contro il dado regolazione.



NL De maaiunit nivelleren

Zorg ervoor dat de banden tot de PSI-waarde die op de banden zelf staat aangegeven zijn opgepompt. Als de banden te hard of te zacht zijn, kan dat het uiterlijk van uw grasveld beïnvloeden zodat u denkt dat de maaiunit niet goed is afgesteld.

BEIDE KANTEN OP HET OOG UITLIJNEN

1. Als alle banden de juiste spanning hebben, maar uw veld toch niet gelijk is gemaaid, kijkt u welke kant van de maaier dieper maait.
2. Draai met een verstelbare sleutel of een sleutel van 3/4" de afstelmoer van de hef koppeling (A) naar links om de maaier te verlagen, of naar rechts om de maaier te verhogen (Fig. 1).

N.B.: Iedere volle slag van de afstelmoer wijzigt de hoogte van de maaier met ongeveer 3/16".

3. Test uw afstelling door wat ongemaaid gras te maaien en te kijken hoe het resultaat eruitziet. Stel de maaiunit indien nodig verder af totdat u tevreden bent met het resultaat.

PRECISIE-AFSTELLING VAN BEIDE KANTEN VAN DE MAAIUNIT

1. Parkeer met alle banden op de juiste spanning de tractor op een vlakke ondergrond of op een oprit.

⚠ OPGELET: Het mes is scherp. Bescherm uw handen met handschoenen en/of wikkel dikke doeken om de messen.

2. Breng de maaier omhoog tot de hoogste positie.
3. Plaats aan beide zijden van de maaier het mes aan de zijkant en meet de afstand (A) van de onderste rand van het mes tot de grond. De afstand moet aan beide zijden hetzelfde zijn (Fig. 2).
4. Zie de stappen 2 van de instructies voor het op het oog uitlijnen als de messen afgesteld moeten worden.
5. Controleer de metingen opnieuw, en stel de messen af totdat beide zijden gelijk zijn.

AFSTELLING BOOR-EN ACHTERZIJDE

BELANGRIJK: Het oppervlak van de maaier moet overal dezelfde hoogte hebben.

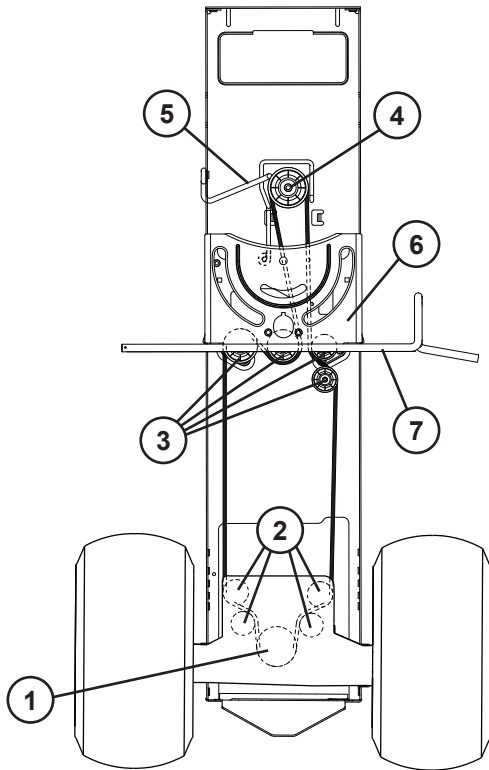
Voor de beste maairesultaten moeten de maaimessen zodanig worden afgesteld dat de voorkant 1/8" tot 3/8" lager is dan de achterkant wanneer de maaier in de hoogste stand staat.

⚠ OPGELET: Het mes is scherp. Bescherm uw handen met handschoenen en/of wikkel dikke doeken om de messen.

- Breng de maaier omhoog tot de hoogste positie.
- Plaats alle messen zo, dat de punt recht vooruit wijst. Meet de afstand (B) tot de grond bij de voorste en achterste punt van het mes (Fig. 3).
- Ga naar de voorkant van de tractor als de voorste punt van het mes niet 1/8" tot 3/8" lager is dan de achterste punt.
- Haal met een 11/16" of verstelbare sleutel de blokkeeremoer A verschillende slagen los om afstelmoer B vrij te maken.
- Draai met een 3/4" of verstelbare sleutel de afstelmoer van de voorste koppeling (B) in de richting van de klok (vast) om de voorkant van de maaier op te heffen of tegen de richting van de klok in (los) om de voorkant van de maaier te laten zakken (Fig. 4).

N.B.: Iedere volle slag van de afstelmoer wijzigt de hoogte van de maaier met ongeveer 1/8".

- Controleer de metingen opnieuw en stel indien nodig verder af totdat de voorste punt van het mes 1/8" tot 3/8" lager is dan de achterste punt.
- Houd de afstelmoer in positie met de sleutel en draai de blokkeeremoer goed vast tegen de afstelmoer.



DE Antriebsriemen ersetzen

AUSBAU

1. Traktor auf einer ebenen Fläche abstellen. Feststellbremse anziehen.
2. Fangkorb abbauen.
3. Mittlere Auswurfschütte wie oben beschrieben abbauen.
4. Schneideinheit wie zuvor beschrieben abbauen.
5. An der Rückseite des Traktors beginnend, zur Rückplatte gehen und den Mäherantriebsriemen von der Getrieberiemenscheibe (1) und den hinteren Zwischenriemenscheiben (2) herunternehmen.
6. Riemen von den mittleren Riemenscheiben (3) herunternehmen.
7. Den Riemen von der Motorriemenscheibe (4) und der Riemenführung (5) herunternehmen.

EINBAU

1. Mit dem Einsetzen des Riemens oberhalb der Lenkträgerplatte (6) auf der linken Seite der Lenkwelle (7) beginnen.
- HINWEIS:** Der Riemen muss sich dabei über der Oberseite der Kupplungs-/Bremspedalwelle (8) befinden.
2. Den Riemen auf die Motorriemenscheibe (4) und unter die Riemenführung (5) setzen.
 3. Der Riemen wird weiterhin in umgekehrter Reihenfolge des Ausbaus eingebaut.

WICHTIG: Die korrekte Verlegung des Riemens in allen Nuten und Führungen der Mäherriemenscheiben prüfen!

GB To Replace Motion Drive Belt

REMOVAL

1. Park tractor on a level surface. Engage parking brake.

CAUTION: Ensure ignition key is removed while working on tractor.

2. Remove bagger assembly.
3. Remove center discharge chute as previously described.
4. Remove cutting unit as previously described.
5. From the rear of the tractor, work through the backplate and remove the mower drive belt from the transaxle pulley (1) and rear idler pulleys (2).
6. Remove belt from middle idler pulleys (3).
7. Work the belt off of the engine pulley (4) and around the belt guide (5).

INSTALLATION

1. Start the belt from above steering support plate (6) on the left side of the steering shaft.

NOTE: Ensure the belt is over the top of the clutch/brake pedal shaft (7).

2. Work the belt onto the engine pulley (4) and under the belt guide (5).
3. Continue installing belt in the reverse order of dismantling.

IMPORTANT: Check belt to ensure proper routing in all mower pulley grooves and guides.

FR Pour remplacer la courroie de transmission du mouvement

DÉPOSE

1. Garez le tracteur sur une surface plane. Serrez le frein de stationnement.
- ATTENTION :** Veillez à ce que la clé de contact soit retirée pendant les opérations effectuées sur le tracteur.

2. Déposez le bac.
3. Déposez la goulotte d'éjection de centrage comme décrit précédemment.
4. Déposer l'unité de coupe comme décrit précédemment.
5. Depuis la partie postérieure du tracteur, travaillez à travers la plaque arrière et déposez la courroie de transmission de la tondeuse de la poulie de la boîte-pont (1) et des poulies folles arrière (2).
6. Déposez la courroie des poulies folles intermédiaires (3)
7. Sortez la courroie de la poulie du moteur (4) et faites-la passer autour du guide de courroie (5).

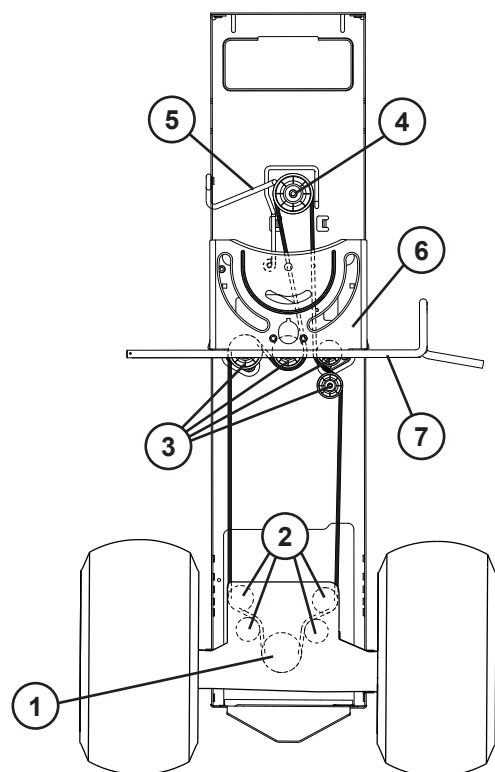
INSTALLATION

1. Démarrez la courroie au-dessus de la plaque du support de direction (6) à gauche de l'arbre de direction (7).

REMARQUE: Veillez à ce que la courroie se trouve au-dessus de la partie supérieure de l'embrayage/arbre de la pédale de frein (8).

2. Faites passer la courroie sur la poulie du moteur (4) et sous le guide de courroie (5).
3. Continuez l'installation de la courroie dans l'ordre inverse de sa dépose.

IMPORTANT: Contrôlez la courroie pour assurer son bon acheminement dans toutes les gorges et les guides de poulie de la tondeuse.



ES Para cambiar la correa de transmisión de movimiento

RETIRADA

1. Estacione el tractor sobre una superficie llana. Accione el freno de estacionamiento.

⚠ PRECAUCIÓN: Asegúrese de que se haya retirado la llave de encendido al trabajar en el tractor.

2. Retire la ensacadora.
3. Retire el conducto de descarga central tal y como se ha descrito anteriormente.
4. Retire el equipo de corte tal y como se ha descrito anteriormente.
5. Desde la parte trasera del tractor, acceda a través de la placa de apoyo para retirar la correa de transmisión de la segadora de la polea del transeje (1) y las poleas de dirección traseras (2).
6. Retire la correa de las poleas de dirección intermedias (3).
7. Extraiga la correa de la polea del motor (4) y alrededor de la guía de la correa (5).

INSTALACIÓN

1. Coloque la correa desde por encima de la placa de soporte de la dirección (6) en el lado izquierdo del eje de la dirección (7).

NOTA: Asegúrese de que la correa se encuentre sobre la parte superior del eje del pedal del freno/embrague (8).

2. Coloque la correa sobre la polea del motor (4) y bajo la guía de la correa (5).
3. Continúe instalando la correa en el orden inverso al desmontaje.

IMPORTANTE: Compruebe que la correa esté bien colocada en todas las ranuras y guías de polea.

IT Sostituzione della cinghia

ESTRAZIONE

1. Parcheggiare il trattore su una superficie piana. Azionare il freno di stazionamento.

⚠ ATTENZIONE: Controllare che la chiave di accensione sia stata estratta prima di lavorare sul trattore.

2. Togliere il gruppo del sacco.
3. Togliere il deflettore centrale come precedentemente descritto.
4. Togliere l'unità di taglio come precedentemente descritto.
5. Dalla parte posteriore del trattore, attraverso l'apertura posteriore togliere la cinghia del rasaerba dalla puleggia del cambio con differenziale (1) e da tutte le pulegge di rinvio (2).
6. Togliere la cinghia dalle pulegge di rinvio centrali (3).
7. Estrarre la cinghia dalla puleggia del motore (4) e dalla guida della cinghia (5).

INSTALLAZIONE

1. Avvolgere la cinghia dall'alto della piastra di supporto dello sterzo (6) sulla sinistra dell'albero dello sterzo (7).

NOTA: Verificare che la cinghia sia sopra all'asse del pedale frizione/freno (8).

2. Inserire la cinghia nella puleggia del motore (4) e sotto alla guida della cinghia (5).
3. Continuare a montare la cinghia procedendo in ordine inverso.

IMPORTANTE: Controllare che la cinghia scorra correttamente in tutte le scanalature e le guide del rasaerba.

NL Aandrijfriem vervangen

VERWIJDERING

1. Parkeer de tractor op een vlakke ondergrond. Schakel de parkeerrem in.

⚠ LET OP: Zorg dat de contactsleutel is verwijderd tijdens de werkzaamheden aan de tractor.

2. Verwijder het baksamenstel.
3. Verwijder de middelste afvoertrechter zoals hierboven beschreven.
4. Verwijder de messeneenheid zoals hierboven beschreven.
5. Werk vanaf de achterkant van de tractor via de achterplaat en verwijder de aandrijfriem van de transaxlepoelie (1) en de achterste leirolpoelies (2).
6. Verwijder de riem vanaf het midden van de leirolpoelies (3).
7. Haal de riem van de motorpoelie (4) af en rond de riemgeleiding (5).

INSTALLATIE

1. Start de riem van boven de steunplaat van de besturing (6) aan de linkerkant van de stuuras (7).

OPMERKING: Zorg dat de riem zich boven de bovenkant van de koppeling/rempeedaal (8) bevindt.

2. Plaats de riem om de motorpoelie (4) en onder de riemgeleiding (5).
3. Installeer de riem verder door de procedure terug te volgen.

BELANGRIJK: Controleer de riem om de juiste plaatsing van alle maaierpoeliegroeven en -geleidingen te garanderen.

(GB) To Check Brake

If tractor requires more than five (5) feet to stop at highest speed in highest gear on a level, dry concrete or paved surface, then brake must be serviced.

You may also check brake by:

1. Park tractor on a level, dry concrete or paved surface, depress brake pedal all the way down and engage parking brake.
2. Disengage transmission by placing freewheel control in "transmission disengaged" position. Pull freewheel control out and into the slot and release so it is held in the disengaged position.

The rear wheels must lock and skid when you try to manually push the tractor forward. If the rear wheels rotate, then the brake needs to be serviced. Contact a qualified service center.

(DE) Prüfung der Bremsen

Wenn der Traktor bei einer Vollbremsung aus voller Geschwindigkeit mehr als 1,5 m auf einer ebenen, trockenen Asphalt- oder Betonstrecke benötigt, muss die Bremse gewartet werden.

Sie können die Bremse auch wie folgt prüfen:

1. Stellen Sie den Traktor auf einer ebenen, trockenen Asphalt- oder Betonstrecke ab. Drücken Sie das Bremspedal ganz durch und ziehen Sie die Handbremse an.
2. Kuppeln Sie aus, indem Sie den Freilaufregler in die Auskuppelposition stellen. Ziehen Sie den Freilaufregler heraus und bis in die Kerbe, so dass er in der Auskuppelposition bleibt.

Wenn Sie jetzt versuchen, den Traktor von Hand nach vorn zu schieben, müssen die Hinterräder blockieren und sperren. Drehen sich die Hinterräder dennoch, muss die Bremsanlage gewartet werden. Bitte kontaktieren Sie dazu ein qualifiziertes Service-Center.

(FR) Pour Vérifier Le Frein

Le tracteur a besoin de plus de cinq (5) pieds pour s'arrêter complètement lorsqu'il est lancé à pleine vitesse et que la vitesse supérieure est engagée, sur une surface en béton sec ou pavée, les freins ont donc besoin d'être entretenus.

Vous pouvez aussi vérifiez le frein en:

1. Stationnant le tracteur sur une surface plate, en béton sec ou pavée, en appuyant à fond sur la pédale de frein et en engageant le frein de stationnement.
2. Libérez la transmission en plaçant la commande roue libre dans la position « transmission débrayée ». Tirez la commande roue libre hors de et dans la fente et lâchez de façon à ce qu'elle reste dans la position débrayée.

Les roues arrière doivent se verrouiller et patiner si vous essayez de pousser le tracteur à la main vers l'avant. Si les roues arrière tournent, le frein a besoin d'être révisé. Adressez-vous à un service après-vente ou à un mécanicien spécialisé.

(ES) Controlar El Freno

Si el tractor requiere más de cinco (5) pies para pararse a la velocidad más alta en la marcha más alta en una superficie nivelada seca en hormigón o adoquinada, hay que reparar el freno.

También se puede controlar el freno de la siguiente manera:

1. Aparcar el tractor en una superficie nivelada seca en hormigón o adoquinada, presionar el pedal del freno hasta el fondo y poner el freno de estacionamiento.
2. Desembragar la transmisión colocando el mando de la rueda libre en la posición "transmisión desembragada". Tirar el mando de la rueda libre fuera y en la ranura y soltarlo de modo que se mantenga en la posición desembragada.

Las ruedas traseras tienen que bloquearse y deslizar cuando se intenta empujar manualmente hacia adelante. Si las ruedas traseras giran, el freno necesita una revisión. Contactar a o a otro centro de reparación cualificado.

(IT) Verifica Dei Freni

Qualora, a velocità elevata e con la marcia superiore innestata, per arrestare il trattore su una superficie piana i asciutta di cemento o asfaltata siano necessari piu' di cinque (5) pidi, si consiglia di sottoporre i freni a revisione.

È anche possibile verificare i freini procedendo come segue:

1. Parcheggiare il trattore su una superficie piana e asciutta, di cemento o asfaltata, premere a fondo il pedale del freno el innestare il freno di stazionamento.
2. Disinnestare la trasmissione posizionando il comando della ruota libera in posizione "trasmissione disinnestata". Estrarre e inserire nello slot il comando della ruota libera, quindi rilasciarlo in modo tale che rimanga in posizione di disinnesto.

Quando si tenta di springere manualmente il trattore in avanti, le ruote posteriori dovranno bloccarsi e slittare. Se le ruote posteriore ruotano, significa che necessario sottoporre i frenie a revisione. contattare un o un altro centro assistenza qualificato.

(NL) De Rem Controleren

Als de tractor meer dan vijf (5) voet nodig heeft om te stoppen in de hoogste snelheid in de hoogste versnelling op een vlakke, droge betonnen of geplaveide ondergrond, moet de rem worden nagekeken.

U kunt ook als volgt de rem controleren:

1. Parkeer de tractor op een vlakke, droge betonnen of geplaveide ondergrond, duw het rempedaal helemaal in en schakel de parkeerrem in.
2. Ontkoppel de transmissie door de vrijstand-hendel in de stand "transmissie ontkoppeld" te zetten. Trek de vrijstand-hendel uit en in de gleuf en laat hem los zodat hij in de ontkoppelde stand wordt vastgehouden.

De achterwielen moeten blokkeren en slippen als u de tractor handmatig vooruit probeert te duwen. Als de achterwielen draaien, moet de rem worden nagekeken. Neem contact op met een of een ander deskundig servicecentrum.

(GB) MAINTENANCE - TRANSAXLE

The fan and cooling fins of transmission should be kept clean to assure proper cooling.

Do not attempt to clean fan or transmission while engine is running or while the transmission is hot.

- Inspect cooling fan to be sure fan blades are intact and clean.
- Inspect cooling fins for dirt, grass clippings and other materials.

TRANSAXLE PUMP FLUID

The transaxle was sealed at the factory and fluid maintenance is not required. Should the transaxle ever leak or require servicing, contact your nearest authorized service center/department.

(DE) WARTUNG – GETRIEBE

Das Kühlgebläse und die Kühlrippen des Getriebes sollten sauber gehalten werden, um eine ordnungsgemäße Kühlung zu gewährleisten.

Versuchen Sie nicht, das Kühlgebläse oder Getriebe bei laufendem Motor zu reinigen bzw. solange das Getriebe noch heiß ist.

- Untersuchen Sie das Kühlgebläse, um sicherzustellen, dass die Rotorblätter des Kühlgebläses intakt und sauber sind.
- Untersuchen Sie die Kühlrippen auf Schmutz, Grasreste und sonstige Ablagerungen.

GETRIEBE PUMPENFLÜSSIGKEIT

Das Getriebe wurde im Werk abgedichtet und es ist nicht erforderlich, die Getriebeflüssigkeit zu warten. Sollte das Getriebe undicht sein oder eine Wartung benötigen, wenden Sie sich an Ihre nächstgelegene autorisierte Servicewerkstatt.

(FR) ENTRETIEN - TRANSMISSION

Le ventilateur et les ailettes de refroidissement du carter de transmission doivent être maintenus propres pour assurer un refroidissement correct.

Ne pas essayer de nettoyer le ventilateur ou la transmission tant que le moteur est en fonctionnement ou que la transmission est chaude.

- Vérifier le ventilateur de refroidissement afin de s'assurer que ses pales sont en bon état et propres.
- Vérifier l'état des ailettes de refroidissement du carter de transmission qui ne doivent pas être couvertes de poussière, de résidus de coupe ou d'autres matériaux. Afin d'éviter des fuites éventuelles au niveau des joints, ne pas utiliser d'air comprimé ou de nettoyeur à haute pression pour nettoyer les ailettes.

FLUIDE DE LA POMPE HYDRAULIQUE

La transmission est scellée en usine et il n'est donc pas nécessaire de contrôler ou de parfaire le niveau du fluide. Dans le cas où la transmission présenterait une fuite ou nécessiterait une intervention, contacter un réparateur agréé de la marque de la transmission.

(ES) MANTENIMIENTO - TRANSEJE

Las aletas de enfriamiento y el ventilador de la transmisión tienen que mantenerse limpios para asegurar el enfriamiento adecuado.

No trate de limpiar el ventilador o la transmisión cuando el motor esté funcionando o mientras la transmisión esté caliente.

- Inspeccione el ventilador de enfriamiento para asegurarse que las aspas del ventilador estén intactas y limpias. Para impedir daños a los sellos, no use un rociador de aire comprimado o de alta presión para limpiar las aletas de enfriamiento.
- Inspeccione las aletas de enfriamiento para verificar si hay mugre, recortes de césped u otros materiales.

NIVEL DEL FLUIDO DE LA BOMBA DEL TRANSEJE

El transeje ha sido sellado en la fábrica y el mantenimiento del fluido no es necesario para la vida del transeje. En el caso de que el transeje se filtrase o necesitase servicio, haga el favor de ponerse en contacto con su centro/departamento de servicio autorizado más cercano.

(IT) MANUTENZIONE - ASSE-TRAZIONE

Il ventilatore e le alette di raffreddamento della trasmissione devono essere tenuti puliti per assicurare il giusto raffreddamento.

Non tentare di pulire il ventilatore o la trasmissione quando il motore è in funzione o quando la trasmissione è calda.

- Controllare il ventilatore per accertare che le lame siano intatte e pulite.
- Controllare le alette di raffreddamento per verificare che non vi siano tracce di impurità, di erba o di altri materiali.

POMPA FLUIDO - TRASMISSIONE E TRAZIONE ANTERIORE

La trasmissione e la trazione anteriore sono state sigillate in fabbrica e pertanto non richiedono operazioni di intervento concernenti i fluidi. Se la trasmissione e la trazione anteriore dovessero perdere o necessitare di intervento tecnico, contattare il più vicino centro di assistenza tecnico autorizzato.

(NL) ONDERHOUD - TRANSMISSIEKOELING

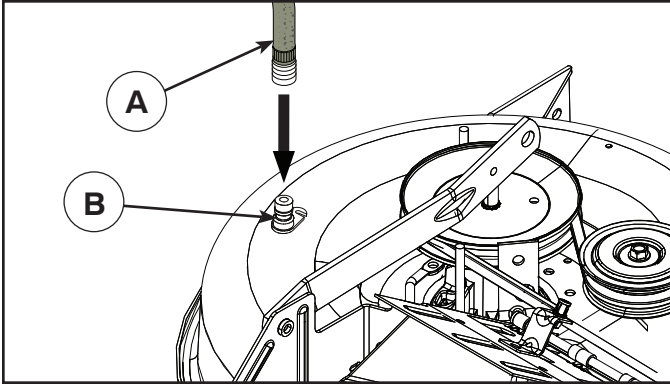
De ventilator en koelribben van de transmissie moeten schoon gehouden worden om voore de juiste koeling te zorgen.

Tracht niet de ventilator of de transmissie te reinigen terwijl de motor draait of terwijl de transmissie heet is.

- Controleer de koelventilator om u ervan te overtuigen dat de bladen intact en schoon zijn.
- Controleer de koelribben op vuil, gras en ander materiaal.

TRANSMISSIEPOMPVLOEISTOF

De transmissie is in de fabriek verzegeld en vloeistofonderhoud is niet nodig. Als de transmissie ooit mocht lekken of een onderhoudsbeurt nodig hebben, dient u een bevoegd servicecentrum of afdeling te raadplegen.



GB DECK WASHOUT PORT

Your tractor's deck is equipped with a washout port on its surface as part of its deck wash system. It should be utilized after each use.

NOTE: For models with drive train guarding, the washout port is located on the LH side guard just in front of the rear tire.

- Drive the tractor to a level, clear spot on your lawn, near enough to a water spigot for your garden hose to reach.

IMPORTANT: Make certain the tractor's discharge chute is directed AWAY from your house, garage, parked cars, etc. Remove bagger chute or mulch cover if attached.

- Make sure the attachment clutch control is in the "DISENGAGED" position, set the parking brake, and stop the engine.
- Pull back the lock collar of the nozzle adapter on your garden hose (A) and push the adapter onto the deck washout port (B) at the left end of the mower deck. Release the lock collar to lock the adapter on the nozzle.

IMPORTANT: Tug hose ensuring connection is secure.

- Turn the water on.
- While sitting in the operator's position on the tractor, restart the engine and place the throttle lever in the Fast "👉" position.

IMPORTANT: Recheck the area making certain the area is clear.

- Move the tractor's attachment clutch control to the "Engaged" position. Remain in the operator's position with the cutting deck engaged until the deck is cleaned.
- Move the tractor's attachment clutch control to the "DISENGAGED" position. Turn the ignition key to the STOP position to turn the tractor's engine off. Turn the water off.
- Pull back the lock collar of the nozzle adapter to disconnect the adapter from the nozzle washout port.
- Move the tractor to a dry area, preferably a concrete or paved area. Place the attachment clutch control in the "Engaged" position to remove excess water and to help dry before putting the tractor away.



WARNING: A broken or missing washout fitting could expose you or others to thrown objects from contact with the blade.

- Replace broken or missing washout fitting immediately, prior to using mower again.
- Plug any holes in mower with bolts and locknuts.

DE WASCHANLAGEN-ÖFFNUNG DER ABDECKUNG

Ihre Traktorabdeckung ist außen mit einer Waschanlagen-Öffnung ausgestattet, die Teil der Waschanlage für die Abdeckung ist. Sie sollte nach jedem Gebrauch eingesetzt werden.

HINWEIS: Bei Modellen mit französischen Rammschutzelementen befindet sich die Waschanlagenöffnung auf der linken Rammschutzelementseite direkt vor dem Hinterrad.

- Fahren Sie den Traktor auf eine ebene, saubere Stelle Ihres Rasens, möglichst nah an einen Wasserhahn, an den Sie Ihren Gartenschlauch anschließen können.

WICHTIG: Bitte achten Sie unbedingt darauf, dass die Auswurfschüttele Ihres Traktors NICHT in Richtung Haus, Garage oder parkende Fahrzeuge usw. zeigt. Falls eine Baggerrutsche oder eine Mulchabdeckung am Traktor angebracht sind, entfernen Sie diese bitte zuerst.

- Vergewissern Sie sich, dass der Kupplungshebel für das Anbauwerkzeug in der Position „DISENGAGED“ (ausgeklinkt) steht. Ziehen Sie die Handbremse an und stellen Sie den Motor ab.

- Ziehen Sie den Sicherungsring des Düsenadapters Ihres Gartenschlauchs (A) zurück und drücken Sie den Adapter auf die Waschanlagen-Öffnung am linken Ende der Abdeckung des Rasenmähers (B). Lassen Sie den Sicherungsring los, damit der Adapter an der Düse verriegelt ist.

WICHTIG: Ziehen Sie am Schlauch, um zu prüfen, dass der Anschluss fest ist.

- Drehen Sie das Wasser auf.
- Setzen Sie sich in die normale Position auf den Traktor, starten Sie den Motor und legen Sie den Gashebel in die Position „Fast“ ("👉") (Schnell).

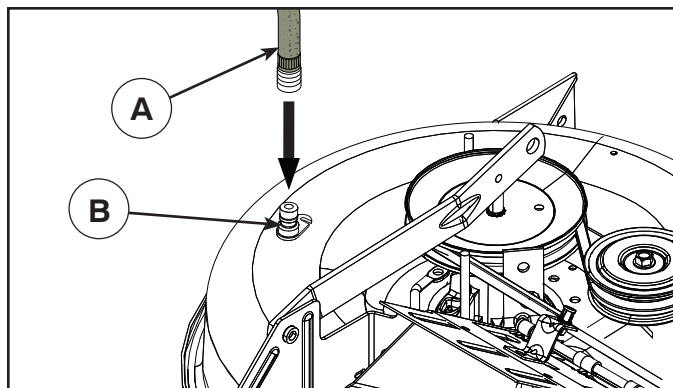
WICHTIG: Prüfen Sie jetzt erneut, ob sich niemand im umliegenden Bereich aufhält.

- Stellen Sie den Kupplungshebel für das Anbauwerkzeug am Traktor in die Position „ENGAGED“ (eingeklinkt). Bleiben Sie bei aktiviertem Mäherantrieb unbedingt auf dem Traktor in der Fahrerposition sitzen, bis die Abdeckung gereinigt ist.
- Stellen Sie den Hebel für die Zusatzgerätekupplung am Traktor in die Position „DISENGAGED“ (ausgeklinkt). Drehen Sie den Zündschlüssel in Position STOP (Aus), um den Motor des Traktors auszuschalten. Drehen Sie das Wasser ab.
- Ziehen Sie den Sicherungsring des Düsenadapters zurück, damit der Adapter aus der Düsenwaschanlagen-Öffnung frei kommt.
- Fahren Sie den Traktor auf eine trockene Stelle, am besten auf Asphalt oder Beton.
- Stellen Sie den Kupplungshebel für das Anbauwerkzeug in die Position „ENGAGED“ (eingeklinkt), damit überschüssiges Wasser ablaufen kann und der Traktor schneller trocknet, bevor Sie ihn abstellen.



WARNUNG: Ein gebrochener oder fehlender Waschanlagen-Anschluss (Fitting) kann dazu führen, dass Sie oder andere Personen von fliegenden Objekten, die mit dem Schneidblatt in Berührung kamen, getroffen werden!

- Ersetzen Sie daher einen gebrochenen oder fehlenden Waschanlagen-Anschluss (Fitting) sofort und nehmen Sie den Rasenmäher erst nach dem Austausch wieder in Betrieb.
- Verschließen Sie alle Öffnungen des Rasenmähers mit Schrauben und Kontermuttern.



FR PORT DE LAVAGE DU CHÂSSIS

Le châssis de votre tracteur est doté d'un port de lavage nécessaire pour le nettoyage. Il est conseillé d'en faire usage après chaque utilisation de la tondeuse.

REMARQUE: Pour les modèles avec des protections françaises, le port de lavage se trouve sur la protection gauche, juste devant le pneumatique arrière.

- Amenez le tracteur sur une surface plane, assez près d'une arrivée d'eau pour y brancher votre tuyau d'arrosage.

IMPORTANT : Veillez à ce que la goulotte d'éjection du tracteur ne soit PAS orientée vers votre maison, garage, voiture en stationnement, etc. Retirez l'ensacheuse ou le cache-paillis, si présent.

- Vérifiez que la commande d'embrayage de l'équipement est en position "DÉBRAYÉE", mettez le frein de stationnement et arrêtez le moteur.
- Reculez le collier de serrage de l'adaptateur d'embout sur le tuyau d'arrosage (A) et enfoncez l'adaptateur dans le port de lavage, à l'extrémité gauche du châssis de la tondeuse (B). Remplacez le collier de serrage pour fixer l'adaptateur sur l'embout.

IMPORTANT : Tirez sur le tuyau pour vous assurer qu'il est bien attaché.

- Ouvrez l'arrivée d'eau.
- Prenez place sur le fauteuil du tracteur, puis redémarrez le moteur et mettez le levier d'accélérateur en position «Fast» ("Fast").

IMPORTANT : Vérifiez à nouveau que rien ni personne ne se trouve à proximité du tracteur.

- Mettez la commande d'embrayage du tracteur en position "EMBRAYÉE". Restez à la place du conducteur jusqu'à ce qu'à la fin du nettoyage.
- Mettez la commande d'embrayage du tracteur en position "DÉBRAYÉE". Mettez la clé de contact sur STOP afin d'arrêter le moteur du tracteur. Fermez l'arrivée d'eau.
- Retirez le collier de serrage de l'adaptateur d'embout pour sortir l'adaptateur du port de lavage.
- Déplacez le tracteur vers une zone sèche, de préférence goudronnée ou pavée. Mettez la commande d'embrayage de l'équipement en position "Embrayée" pour retirer l'excès d'eau et faire sécher le tracteur avant de le ranger.



AVERTISSEMENT: En l'absence de raccord de lavage ou si le raccord de lavage utilisé est endommagé, tout objet entrant en contact avec la lame risque être projeté et représente un danger pour vous ou toute autre personne.

- Remplacez les raccords de lavage absents ou endommagés immédiatement, avant la prochaine utilisation de la tondeuse.
- Bouchez tout éventuel orifice dans la tondeuse à l'aide de boulons et d'écrous.

ES BOCA DE LAVADO DE LA PLATAFORMA

La plataforma del tractor cuenta con una boca de lavado en la superficie como parte del sistema de limpieza. Se debe utilizar tras cada uso.

NOTA: Para los modelos con protecciones francesas, la boca de lavado se encuentra situada en la protección izquierda, justo enfrente del neumático trasero.

- Desplace el tractor a un punto nivelado y despejado del prado, cerca de un grifo al que pueda conectar la manguera.

IMPORTANTE: Compruebe que el conducto de descarga del tractor queda orientado hacia OTRO PUNTO que no sea la casa, el garaje, coches aparcados, etc. Retire el depósito de polvo o de hojas si está fijado.

- Compruebe que el mando del embrague del accesorio se encuentra en la posición "DISENGAGED" (desactivado), accione el freno de estacionamiento y detenga el motor.
- Tire del collarín de bloqueo del adaptador de boquilla de la manguera de jardín (1) y empuje el adaptador hacia la boca de lavado del extremo izquierdo de la plataforma del cortacésped (B). Suelte el collarín de bloqueo para fijar el adaptador a la boquilla.

IMPORTANTE: Tire de la manguera para comprobar que la conexión es segura.

- Abra el grifo.
- Sentado en la posición del operador del tractor, vuelva a arrancar el motor y coloque la palanca del acelerador en la posición "Fast" ("Fast").

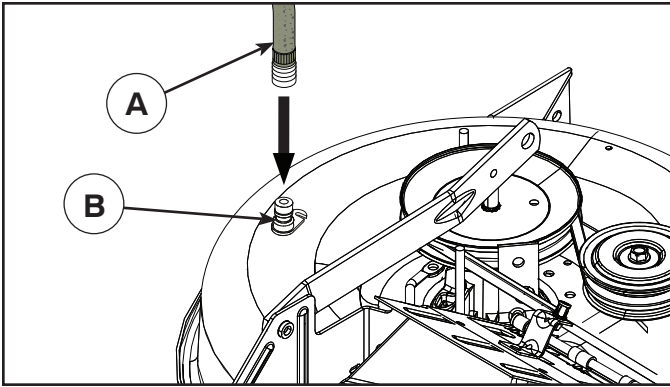
IMPORTANTE: Vuelva a comprobar que la zona está despejada.

- Coloque el mando del embrague del accesorio del tractor en la posición "ENGAGED" (activado). Manténgase en la posición del operador con la plataforma de corte accionada hasta que quede limpia.
- Coloque el mando del embrague del accesorio del tractor en la posición "DISENGAGED" (desactivado). Gire la llave de encendido a la posición STOP para apagar el motor del tractor. Cierre el grifo.
- Tire del collarín de bloqueo del adaptador de boquilla para desconectar el adaptador de la boca de lavado.
- Desplace el tractor a una zona seca, de ser posible con suelo de cemento o pavimento. Coloque el mando del embrague del accesorio del tractor en la posición "Engaged" (activado) para eliminar los residuos de agua y para acelerar el secado antes de guardar el tractor.



ADVERTENCIA: Una conexión para lavado rota o ausente puede exponerlo a usted o a otras personas al riesgo de sufrir el impacto de objetos despedidos al entrar en contacto con la cuchilla.

- Cambie de inmediato las conexiones rotas, o coloque las ausentes, antes de volver a utilizar el cortacésped.
- Tapone los orificios del cortacésped con pernos y contratuercas.



IT APERTURA DI LAVAGGIO DEL PIATTO

Il piatto di taglio del trattore dispone in superficie di un'apertura che fa parte del sistema di lavaggio del piatto. Tale sistema deve essere utilizzato dopo ciascun impiego del rasaerba.

NOTA: Per i modelli con protezioni francesi, l'apertura di lavaggio del piatto si trova sulla protezione del lato sinistro di fronte alla gomma posteriore.

- Condurre il trattore su un'area sgombra e pianeggiante del prato, posizionandolo sufficientemente vicino a un rubinetto dell'acqua per potervi collegare il tubo di irrigazione.

IMPORTANTE: Assicurarsi che il deflettore di scarico del trattore sia rivolto in direzione opposta al fabbricato, al garage, alle auto in sosta ecc. Rimuovere il deflettore del cesto di raccolta o il sistema per pacciamatura, se montati.

- Verificare che il comando di innesto frizione sia in posizione di "DISINNESTO", quindi inserire il freno di stazionamento e arrestare il motore.
- Tirare indietro il collare di blocco dell'adattatore sul portagomma del tubo di irrigazione (A) e spingere l'adattatore sull'apertura di lavaggio del piatto all'estremità sinistra della copertura del rasaerba (B). Rilasciare il collare di blocco in modo da bloccare l'adattatore sul portagomma.

IMPORTANTE: Nell'inserire il tubo, assicurarsi che sia saldamente collegato.

- Aprire l'acqua.
- Rimanendo seduti al posto di guida del trattore, riavviare il motore e portare la leva acceleratore in posizione "Fast" ("👉").

IMPORTANTE: Ricontrollare l'area per verificare che sia sgombra.

- Portare il comando di innesto frizione del trattore in posizione di "INNESTO". Rimanere al posto di guida con il piatto di taglio innestato fino al termine del lavaggio del piatto.
- Portare il comando di innesto frizione in posizione di "DISINNESTO". Spegnerne il motore ruotando la chiave di accensione in posizione STOP. Chiudere l'acqua.
- Tirare indietro il collare di bloccaggio dell'adattatore portagomma per scollegare l'adattatore dal raccordo del sistema di lavaggio.
- Condurre il trattore in un'area asciutta, preferibilmente su una superficie cementata o pavimentata. Portare il comando di innesto frizione in posizione di "Innesto" per rimuovere l'acqua in eccesso e favorire l'asciugatura prima di mettere in deposito il trattore.



AVVERTENZA: Un raccordo del sistema di lavaggio difettoso o non in posizione potrebbe esporre l'operatore e le persone presenti al rischio di proiezione di oggetti a causa del contatto con la lama.

- **Prima di riutilizzare il rasaerba, riposizionare il raccordo del sistema di lavaggio o sostituirlo se è difettoso.**
- **Chiudere le aperture del rasaerba utilizzando bulloni e dadi di bloccaggio.**

NL DEKREINIGINGSPOORT

Het maaidek van uw trekker is aan de bovenkant uitgerust met een reinigingspoort als onderdeel van het dekreinigingssysteem. Dit systeem dient na elk gebruik van de maaier te worden gebruikt.

OPMERKING: Voor modellen met Franse stootplaten bevindt de uitspoelpoort zich aan de linkerkant van de stootplaat, net voor het achterwiel.

- Rijd de trekker naar een vlakke, open plek op uw gazon, dicht genoeg bij een waterkraan om met de tuinslang te bereiken.

BELANGRIJK: Zorg ervoor dat de uitworp van de trekker is weggericht van uw huis, garage, geparkeerde auto's, enz. Verwijder de opvangbak of mulchplaat indien bevestigd.

- Zorg ervoor dat de koppelingshendel van het hulpstuk in de stand "DISENGAGED" (ontkoppeld) staat, trek de parkeerrem aan en schakel de motor uit.
- Trek de borgkraag van de adapter van het mondstuk op uw tuinslang (A) naar achteren en druk de adapter op de inlaatopening van het reinigingsdek aan het linkeruiteinde van het maaidek (B). Laat de borgkraag los om de adapter op het mondstuk te bevestigen.

BELANGRIJK: Trek aan de slang om te controleren of de slang goed is gekoppeld.

- Draai de waterkraan open.
- Ga op de bestuurdersstoel van de trekker zitten, start de motor en plaats de gashendel in de stand "Fast" ("👉") (snel).

BELANGRIJK: Controleer nog een keer of de ruimte voor de uitworp vrij is.

- Zet de koppelingshendel van het hulpstuk van de tractor in de stand "ENGAGED" (gekoppeld). Blijf op de bestuurdersstoel zitten met het maaidek ingeschakeld totdat het dek schoon is.
- Zet de koppeling van het hulpstuk van de tractor in de stand "DISENGAGED" (ontkoppeld). Draai de startsleutel in de positie STOP om de motor uit te schakelen. Draai de waterkraan dicht.
- Trek de borgkraag van de mondstukadapter terug om de adapter van de reinigingspoort los te koppelen.
- Verplaats de trekker naar een droge plaats, bij voorkeur met een betonnen of bestrate ondergrond. Zet de koppelingshendel van het hulpstuk in de stand "ENGAGED" (gekoppeld), zodat overmatig water kan weggelopen en de tractor sneller kan drogen, voordat u hem stalt.



WAARSCHUWING: Een kapotte of ontbrekende reinigungs aansluiting kan u of anderen blootstellen aan voorwerpen die door contact met de messen worden uitgeworpen.

- **Vervang een kapotte of ontbrekende reinigungs aansluiting onmiddellijk, alvorens de maaier opnieuw te gebruiken.**
- **Dicht evt. openingen in de maaier met bouten en borgmoeren.**

7. Troubleshooting. 7. Störungssuche.

Ⓒ Engine will not start

1. No fuel in fuel tank.
2. Plug defective.
3. Plug connection defective.
4. Dirt in carburetor or fuel pipe.

Start motor will not turn engine

1. Battery flat.
2. Poor contact between cable and battery pole.
3. Connection/disconnection level in wrong position.
4. Main fuse defective.
5. Ignition lock defective.
6. Safety contact for clutch/brake pedal defective.
7. Clutch/brake pedal not pushed down.

Engine runs unevenly

1. Gear too high.
2. Plug defective.
3. Carburetor incorrectly set.
4. Air filter blocked.
5. Fuel tank ventilation blocked.
6. Ignition setting defective.
7. Dirt in fuel pipe.

Engine feels weak

1. Air filter blocked.
2. Throttle in cold weather starting position (❄).
3. Plug defective.
4. Dirt in carburetor or fuel pipe.
5. Carburetor incorrectly set.

Engine overheats

1. Engine overloaded.
2. Air inlet or cooling fins blocked.
3. Fan damaged.
4. Too little or no oil in engine.
5. Ignition setting defective.
6. Plug defective.

Battery does not charge

1. Fuse defective.
2. One or several cells defective.
3. Poor contact between battery poles and cables.

Lighting does not function

1. Headlight wire connector not connected.
2. Bulbs defective.
3. Switch defective.
4. Short-circuit in cable.

The machine vibrates

1. Blades loose.
2. Engine loose.
3. Unbalance in one or both blades resulting from damage or poor balancing after sharpening.

Uneven cutting results

1. Blades blunt.
2. Cutting unit skew.
3. Long or wet grass.
4. Grass stuck under cover.
5. Different air pressures in tires on left and right side.
6. Gear too high.
7. Drive belt slipping.

Ⓓ Motor springt nicht an

1. Kraftstoff fehlt im Kraftstofftank.
2. Defekte Zündkerze.
3. Stopfenverbindung defekt.
4. Schmutz in Vergaser oder Kraftstoffleitung.

Anlasser dreht den Motor nicht durch

1. Batterie entladen.
2. Schlechter Kontakt zwischen Kabel und Batteriepol.
3. Schalthebel des Mähaggregats in falscher Stellung.
4. Defekte Hauptsicherung.
5. Zündschloss defekt.
6. Sicherheitskontakt für Kupplungs-/Bremspedal defekt.
7. Kupplungs-/Bremspedal nicht durchgetreten.

Motor arbeitet ungleichmäßig

1. Zu hoher Gang.
2. Defekte Zündkerze.
3. Falsch eingestellter Vergaser.
4. Verstopftes Luftfilter.
5. Verstopfte Kraftstofftankentlüftung.
6. Falsche Zündeneinstellung.
7. Schmutz in der Kraftstoffleitung.

Motor ist schwach

1. Verstopftes Luftfilter.
2. Gashebel in Kaltstartposition (❄).
3. Defekte Zündkerze.
4. Schmutz im Vergaser oder Kraftstoffleitung.
5. Vergaser falsch eingestellt.

Motor wird überhitzt

1. Überbelasteter Motor.
2. Verstopfte Lufteinlässe oder Kühlrippen.
3. Beschädigter Lüfter.
4. Zu wenig oder kein Öl im Motor.
5. Falsche Zündeneinstellung.
6. Defekte Zündkerze.

Batterie wird nicht aufgeladen

1. Defekte Sicherung.
2. Eine oder mehrere Batteriezellen beschädigt.
3. Schlechter Kontakt zwischen Batteriepolen und Kabeln.

Beleuchtung funktioniert nicht

1. Scheinwerferkabel-Steckverbinder nicht angeschlossen.
2. Defekte Glühlampen.
3. Defekter Schalter.
4. Kurzschluss im Kabel.

Maschine vibriert

1. Die Mähklingen sind lose.
2. Der Motor ist lose.
3. Unwucht einer oder beider Mähklingen, verursacht durch Beschädigung oder schlechte Auswuchtung nach dem Schleifen.

Schlechtes Mähen

1. Stumpfe Mähklingen.
2. Schräg eingestelltes Mähaggregat.
3. Zu langes oder nasses Gras.
4. Anhäufung von Gras unter dem Mähgehäuse.
5. Verschiedene Reifendrucke an linker und rechter Seite.
6. Zu hoher Gang.
7. Treibriemen rutscht durch.

7. Recherche des pannes. 7. Búsqueda de averías.

(FR) Le moteur ne démarre pas

1. Manque de carburant dans le réservoir.
2. Bougie d'allumage défectueuse.
3. Le câblage de la bougie d'allumage défectueux.
4. Il y a des impuretés dans le carburateur ou dans le circuit du carburant.

Le démarreur n'entraîne pas le moteur

1. La batterie est déchargée.
2. Mauvais contact entre les cosses des câbles de batterie et les bornes de la batterie.
3. Le levier de commande d'embrayage/débrayage n'est pas en bonne position.
4. Le fusible principal est hors d'usage.
5. Le contacteur de démarrage est endommagé.
6. Le contacteur de sécurité sur la pédale d'embrayage/frein est défectueux ou endommagé.
7. La pédale d'embrayage/frein n'est pas suffisamment enfoncée.

Le moteur ne tourne pas régulièrement

1. Un rapport de vitesse trop élevé est enclenché.
2. La bougie est défectueuse.
3. Le carburateur est mal réglé.
4. Le filtre à air est colmaté.
5. La mise à l'air libre du réservoir est bouchée.
6. Le réglage de l'allumage est incorrect.
7. Il y a des impuretés dans le circuit de carburant.

Le moteur manque de puissance

1. Le filtre à air est colmaté.
2. Manette des gaz en position de démarrage par temps froid (❄).
3. La bougie d'allumage est défectueuse.
4. Il y a des impuretés dans le circuit de carburant.
5. Le carburateur est mal réglé.

Le moteur chauffe

1. Le moteur est en surcharge.
2. La prise d'air ou les ailettes de refroidissement sont colmatées.
3. La turbine de refroidissement est endommagée.
4. Le niveau d'huile est trop bas ou il n'y a pas d'huile dans le moteur.
5. Le réglage de l'allumage est incorrect.
6. La bougie d'allumage est défectueuse.

La batterie ne charge pas

1. Le fusible est hors d'usage.
2. Une ou plusieurs cellules sont endommagées.
3. Mauvais contact entre les bornes de la batterie et les cosses des câbles de batterie.

L'éclairage ne fonctionne pas

1. Le connecteur du câble des phares ne doit pas être relié.
2. Les ampoules sont grillées.
3. L'interrupteur de commande est défectueux.
4. Il y a un court circuit dans le faisceau de raccordement.

Le tracteur vibre

1. Les lames de coupe sont mal fixées ou mal positionnées.
2. Le moteur est mal fixé.
3. Un déséquilibre est apparu à la suite de l'endommagement d'une ou de plusieurs lames de coupe ou à la suite d'un mauvais affûtage.

Coupe irrégulière

1. Mauvais affûtage des lames de coupe.
2. Le carter de coupe n'est pas à l'horizontale.
3. L'herbe est haute et humide.
4. L'herbe est accumulée sous le carter de coupe.
5. La pression de gonflage des pneumatiques n'est pas identique du côté droit et du côté gauche.
6. Le rapport de vitesse enclenché est trop élevé.
7. La courroie d'entraînement du carter de coupe patine.

(ES) El motor no arranca

1. No hay combustible en el depósito.
2. La bujía es errónea.
3. La conexión de la bujía está defectuosa.
4. Hay suciedad en el carburador o en el tubo de combustible.

El motor de arranque no hace girar al motor

1. Batería descargada.
2. Mal contacto entre cable y borne de batería.
3. La palanca de acoplamiento/desacoplamiento en mala posición.
4. Fusible principal estropeado.
5. Cerradura de encendido estropeada.
6. Contacto de seguridad para pedal de embrague/freno estropeado.
7. Pedal de embrague/freno no apretado.

El motor funciona irregularmente

1. Acoplada una marcha demasiado alta.
2. La bujía está estropeada.
3. El carburador está mal ajustado.
4. El filtro de aire está obturado.
5. El orificio de ventilación del depósito de combustible está obturado.
6. La puesta a punto del encendido es errónea.
7. Hay suciedad en el tubo de combustible.

Falta potencia en el motor

1. Filtro de aire obturado.
2. Acelerador en la posición de arranque en clima frío (❄).
3. Bujía estropeada.
4. Suciedad en el carburador o tubo de combustible.
5. Carburador mal ajustada.

El motor se calienta

1. El motor funciona sobrecargado.
2. Toma de aire o aletas de refrigeración obturadas.
3. Ventilador dañado.
4. Poco o ningún aceite en el motor.
5. El avance de encendido está mal ajustado.
6. La bujía es errónea.

La batería no se carga

1. Fusible estropeado.
2. Uno o varios vasos estropeados.
3. Mal contacto entre los bornes de la batería y los cables.

No funciona el alumbrado

1. Clavija de cable de faro no conectada.
2. Bombillas fundidas.
3. Interruptor estropeado.
4. Cortocircuito en el cable.

La máquina vibra

1. Las cuchillas están sueltas.
2. El motor está suelto.
3. Hay desequilibrio en una o ambas cuchillas por estar dañadas o por defecto de equilibrado después del afilado.

Corte irregular

1. Cuchillas embotadas.
2. Unidad de corte mal ajustada.
3. Hierba larga o húmeda.
4. Acumulación de hierba debajo de la cubierta.
5. Presión de inflado desigual en los neumáticos derechos e izquierdos.
6. Hay acoplada una marcha demasiado alta.
7. Las poleas propulsoras resbalan.

7. Ricerca guasti. 7. Het localiseren van fouten.

IT Il motore non parte

1. Manca il carburante.
2. Difetto di candela.
3. Collegamento della candela difettoso.
4. Sporco nel sistema di alimentazione e o nel carburatore.

Il motorino di avviamento non fa girare il motore

1. Batteria scarica.
2. Difetto di contatto tra cavo e polo della batteria.
3. Leva di inserimento del tagliaerba in posizione errata.
4. Fusibile principale bruciato.
5. Interruttore a chiave guasto.
6. Interruttore di sicurezza per pedale freno/frizione guasto.
7. Premere il pedale freno/frizione.

Il motore non gira bene

1. Scalare di marcia.
2. Difetto di candela.
3. Difetto regolazione carburatore.
4. Filtro ostruito.
5. Sfiato serbatoio carburante ostruito.
6. Controllare la registrazione dell'accensione.
7. Sporco nei tubi del carburante.

Il motore non "tira" bene

1. Filtro dell'aria ostruito.
2. Acceleratore in posizione di avviamento per clima freddo (⊗).
3. Difetto di candela.
4. Sporco nel carburatore o nei tubi del carburante.
5. Difetto regolazione carburatore.

Il motore si surriscalda

1. Motore sotto sforzo.
2. Presa d'aria o alette di raffreddamento ostruite.
3. Ventola danneggiata.
4. Manca olio nel motore.
5. Accensione difettosa.
6. Difetto di candela.

La batteria non ricarica

1. Fusibile bruciato.
2. Uno o più elementi danneggiati.
3. Cattivo contatto tra cavi epoli della batteria.

Le luci non funzionano

1. Connettore cavo luci non collegato.
2. Lampade bruciate o rotte.
3. Interruttore guasto.
4. Cortocircuito nell'impianto elettrico.

La macchina vibra

1. Le lame sono lente.
2. Il motore è lento.
3. Lame fuori equilibrio causato da danneggiamento o difetto di affilatura.

Risultato di taglio irregolare

1. Lame da affilare.
2. Tagliaerba fuori assetto.
3. Erba alta o bagnata.
4. Accumulo di erba sotto il coprilame.
5. Pressione non uniforme nei pneumatici.
6. Marcia troppo alta.
7. La cinghia slitta.

NL De motor start niet

1. Er is geen benzine in de tank.
2. De bougie is defect.
3. De bougie-aansluiting is defect.
4. Vuil in carburateur of brandstofleiding.

De startmotor trekt de motor niet

1. De accu is leeg.
2. Slecht contact tussen kabel en accupool.
3. Aan/uitschakelhendel in foutieve stand.
4. De hoofdzekering is defect.
5. Het stuurslot/contact is defect.
6. Het veiligheidscontact voor koppelings/rempeedaal is defect.
7. Koppelings/rempeedaal niet ingedrukt.

De motor loopt niet gelijkmatig

1. Te hoge versnelling.
2. De bougie is defect.
3. De carburateur is foutief ingesteld.
4. Het luchtfilter zit dicht.
5. De ventilatie van de brandstoftank is verstopt.
6. De ontsteking is verkeerd ingesteld.
7. Vuil in de brandstofleidingen.

De motor lijkt zwak/weinig vermogen

1. Het luchtfilter is verstopt.
2. Gashendel in stand om te starten in koude weersomstandigheden (⊗).
3. De bougie is defect.
4. Vuil in de carburateur of brandstofleiding.
5. De carburateur is verkeerd ingesteld.

De motor raakt oververhit

1. De motor is overbelast.
2. De luchtinlaat of de koelribben zitten verstopt.
3. De ventilator is beschadigd.
4. Te weinig of geen olie in de motor.
5. Het voorgloeien is defect.
6. De bougie is defect.

De accu laadt niet op

1. De zekering is defect.
2. Een of meer cellen zijn beschadigd.
3. Accupolen en kabels maken geen contact.

De verlichting werkt niet

1. Draadverbinding koplamp niet aangesloten.
2. De gloeilampen zijn stuk.
3. De schakelaar is defect.
4. Kortsluiting in de leiding.

De machine trilt

1. De messen zitten los.
2. De motor zit los.
3. Één of beide messen zijn in onbalans, veroorzaakt door beschadiging of slechte balans na het slijpen.

Hoogte van gemaaid gras is ongelijk

1. De messen zijn bot.
2. De maaikast staat niet recht.
3. Lang of nat gras.
4. Grasophoping onder de kap.
5. De luchtdruk in de banden is links en rechts niet gelijk.
6. Te hoge versnelling.
7. De aandrijfriem slijpt.

8. Storage. 8. Aufbewahrung. 8. Remisage. 8. Conservación.

(GB) The following steps should be taken when mowing season is over:

- Clean the entire machine, especially underneath the cutting unit cover. Do not use high pressure washer for cleaning. Water can enter engine and transmission and shorten the useful life of the machine.
- Touch up all chipped paint surfaces in order to avoid corrosion.
- Change engine oil.
- Drain the fuel tank. Start the engine and allow it to run until it is out of fuel.
- Remove the spark plug and pour one table spoon of engine oil into the cylinder. Pull the engine over in order to distribute the oil. Return the spark plug.
- Remove the battery. Recharge and store it in a cool, dry place. Protect the battery from low temperatures.
- The machine should be stored indoors in a dry, dust-free place.

WARNING!

Never use gasoline when cleaning. Use degreasing detergent and warm water instead.

Service

When ordering, we need the following information:

Date of purchase, model, type and serial number of the mower. Always use original spare parts. Contact your local dealer of distributor for warranty service and repairs.

(DE) Wenn die Mähseason beendet ist, sollten folgende Maßnahmen ergriffen werden.

- Reinigen Sie die gesamte Maschine, besonders unter der Abdeckung der Schneideinheit. Verwenden Sie keinen Hochdruck- oder Dampfreiniger. Wasser kann in den Motor und das Getriebe eindringen und die Lebensdauer der Maschine verkürzen.
- Bessern Sie Lackschäden aus, um Korrosion zu vermeiden.
- Wechseln Sie das Motoröl.
- Leeren Sie den Kraftstofftank. Starten Sie den Motor an und lassen Sie ihn laufen, bis ihm das Benzin ausgeht.
- Entfernen Sie die Zündkerze und gießen Sie einen Esslöffel Motoröl in den Zylinder. Ziehen Sie am Motor, um das Öl zu verteilen. Setzen Sie die Zündkerze wieder ein.
- Entfernen Sie die Batterie. Laden Sie diese auf und lagern Sie sie an einem kühlen, trockenen Ort. Schützen Sie die Batterie vor niedrigen Temperaturen.
- Die Maschine sollte in Innenbereichen an einem trockenen, staubfreien Ort gelagert werden.

WARNUNG!

Verwenden Sie niemals Benzin zur Reinigung. Benutzen Sie stattdessen einen Entfetter und warmes Wasser.

Service

Bei der Bestellung benötigen wir die folgenden Informationen: Kaufdatum, Modell, Typ und Seriennummer des Mähers. Verwenden Sie stets Originalersatzteile. Wenden Sie sich für Garantiedienstleistungen und -reparaturen an Ihren lokalen Händler oder Vertriebshändler.

(FR) Suivre la procédure suivante une fois la saison terminée:

- En fin de saison, suivre la procédure suivante pour le remisage. N'utilisez pas de nettoyeur haute pression pour le lavage. L'eau pourrait s'infiltrer dans le moteur et abrégier ainsi la durée de l'appareil.
- Nettoyer l'ensemble de la machine et plus particulièrement l'intérieur du carter de coupe.
- Effectuer les retouches de peinture qui s'avèreraient nécessaires afin d'éviter la corrosion.
- Vidanger le moteur.
- Retirer la bougie d'allumage et verser une cuillère à soupe d'huile dans le moteur. Faire tourner le moteur à la main pour répartir l'huile et remettre la bougie en place.
- Déposer la batterie et la remisée dans un endroit frais après l'avoir rechargée. La protéger des grands froids.
- Remiser la machine à l'abri dans un endroit sec et protégé de la poussière.

ATTENTION!

Ne jamais utiliser d'essence pour effectuer le nettoyage. Utiliser un détergent du commerce et de l'eau chaude.

Entretien et réparations

Pour commander des pièces de rechange, indiquer le nom du modèle, sa version, l'année d'achat, l'année de fabrication et le numéro de série de la machine. Prendre contact avec le revendeur local pour les révisions sous garantie et pour les réparations. Toujours utiliser des pièces de rechange d'origine.

(ES) Una vez terminada la temporada de corte de hierba, se deben tomar las siguientes medidas:

- Limpiar toda la máquina, especialmente por debajo de la cubierta de la unidad de corte. No utilizar dispositivos de limpieza a presión alta para limpiar. El agua podría entrar en el motor y la transmisión y acortar la vida de la máquina.
- Arreglar las averías en el lacado para evitar la formación de óxido.
- Cambiar el aceite del motor.
- Vaciar el depósito de gasolina. Poner el motor en marcha y dejarlo funcionar hasta que se acabe la gasolina del carburador.
- Sacar la bujía y verter una cucharada sopera de aceite de motor en el cilindro. Hacer girar el motor para que se distribuya el aceite y volver a enroscar la bujía.
- Sacar la batería. Cargarla y guardarla en un lugar fresco. Proteger la batería de las bajas temperaturas (por debajo del punto de congelación).
- Guardar la máquina en un interior seco.

ADVERTENCIA!

No utilizar nunca gasolina para efectuar la limpieza. Utilizar detergente desengrasante y agua caliente.

Servicio

Al hacer pedidos de recambios es necesario indicar el año de compra de la máquina, el modelo, el tipo y el número de serie. Para los servicios de garantía y reparación, pónganse en contacto con el distribuidor. Se deben utilizar siempre recambios originales.

8. Rismessaggio. 8. Stallen.

IT Al termine della stagione effettuare i seguenti interventi:

- Pulire tutto il tagliaerba e particolarmente sotto il coperchio della falciatrice. Per le operazioni di pulizia, non utilizzare acqua ad alta pressione. L'acqua può infiltrarsi nel motore e nel sistema di trasmissione, riducendo quindi così il tempo di vita della macchina.
- Ritoccare danni alla verniciatura per evitare ossidazione.
- Cambiare l'olio del motore.
- Vuotare il serbatoio della benzina. Avviare il motore e farlo girare fino allo svuotamento completo del carburatore.
- Togliere la candela e versare un cucchiaio di olio da motori nel cilindro. Girare a mano il motore per far distribuire l'olio e rimontare la candela.
- Togliere la batteria caricarla e conservarla in un posto fresco. Proteggere la batteria da temperature troppo basse (al di sotto del punto di congelamento).
- Tenere il tagliaerba al chiuso in locale asciutto.

PERICOLO!

Non usare mai benzina per pulire la macchina. Usare invece acqua calda e degrassanti.

Servizio

Per ordinare parti di ricambio, indicare anche l'anno di acquisto, il modello, il tipo e il numero di serie del tagliaerba. Per interventi in garanzia e riparazioni

NL Aan het einde van elk maaisezoen moeten de volgende maatregelen worden genomen:

- Maak de hele machine schoon, in het bijzonder de binnenkant van de kap van de maaikast. Geen water onder hoge druk gebruiken om het voertuig te reinigen. Er kan water in de motor en in de transmissieorganen komen, wat de levensduur van het voertuig verkort.
- Herstel lakbeschadigingen om roest te voorkomen.
- Ververs de olie in de motor.
- Maak de benzinetank leeg. Laat de motor draaien totdat er ook in de carburateur geen benzine meer is.
- Verwijder de bougie en laat een eetlepel motorolie in de cilinder lopen. Draai de motor rond zodat de olie wordt verdeeld en schroef daarna de bougie weer vast.
- Haal de accu weg. Laad de accu op en bewaar deze op een koele plaats. Bescherm de accu tegen strenge kou.
- Zet de machine in een droge overdekte ruimte.

WAARSCHUWING!

Gebruik nooit benzine bij het schoonmaken, omdat dit schadelijke stoffen bevat.

Onderhoud

Bij het bestellen van onderdelen moet de merknaam van de machine, het jaar van aankoop en het model, type en Z serienummer worden vermeld. Neem contact op met de dichtstbijzijnde dealer voor onderhoud en reparaties. Er moeten altijd originele onderdelen worden gebruikt.

02/25/2016 BD