



HUSQVARNA AUTOMOWER®
305/308
MANUEL D'UTILISATION

TABLE DES MATIÈRES

1. Introduction et sécurité	5
1.1 Introduction	5
1.2 Symboles concernant le produit	6
1.3 Symboles dans le manuel d'utilisation	7
1.4 Instructions de sécurité	8
2. Présentation	12
2.1 Quels sont les composants ?	13
2.2 Contenu de l'emballage	14
2.3 Fonctionnement	15
3. Installation	18
3.1 Préparations	18
3.2 Installation de la station de charge	19
3.3 Charger la batterie	23
3.4 Installation du câble périphérique	24
3.5 Connexion du câble périphérique	30
3.6 Installation du câble guide	31
3.7 Vérification de l'installation	34
3.8 Premier démarrage et calibrage	35
3.9 Test d'arrimage à la station de charge	36
4. Utilisation	37
4.1 Charger une batterie entièrement déchargée	37
4.2 Utilisation de la minuterie	38
4.3 Démarrage	39
4.4 Arrêt	40
4.5 Mise hors tension	40
4.6 Réglage de la hauteur de coupe	40
5. Panneau de commande	41
5.1 Sélection du mode de fonctionnement	42
5.2 Boutons à choix multiples	43
5.3 Touches numériques	43
5.4 Interrupteur principal	43
6. Fonctions des menus	44
6.1 Menu principal	44
6.2 Structure du menu	45
6.3 Minuterie	46
6.4 Installation	48
6.5 Sécurité	52
6.6 Réglages	54
7. Exemples de jardins	56
8. Maintenance	60
8.1 Remisage hivernal	60
8.2 Entretien	61
8.3 Après le remisage hivernal	61
8.4 Nettoyage	61
8.5 Transport et déplacement	63
8.6 En cas d'orage	63
8.7 Lames	64
8.8 Batterie	65
9. Recherche de pannes	66
9.1 Messages	66
9.2 Voyant de la station de charge	69
9.3 Symptômes	70
9.4 Recherche de coupures sur la boucle du câble	72
10. Caractéristiques techniques	76
11. Conditions de garantie	77
12. Informations environnementales	77
13. Déclaration de conformité UE	78

MÉMO

Numéro de série : _____

Code PIN : _____

Revendeur : _____

**Numéro de téléphone
du revendeur :** _____

Si quelqu'un venait à voler votre robot de tonte, il est important d'en informer votre revendeur. Indiquez-lui son numéro de série afin qu'il puisse l'enregistrer comme étant volée dans les systèmes centralisés de Husqvarna AB. Il s'agit d'une démarche importante pour la protection contre le vol car elle diminue considérablement l'intérêt du trafic de tondeuses volées.

Le numéro de série du produit comporte neuf chiffres et il est indiqué sur sa plaque d'identification et son emballage.

www.automower.com

1. INTRODUCTION ET SÉCURITÉ

1. Introduction et sécurité

1.1 Introduction

Félicitations pour le produit d'une qualité exceptionnelle que vous avez sélectionné. Pour tirer le meilleur parti de votre robot de tonte Husqvarna, vous devez en connaître le fonctionnement. Ce manuel d'utilisation contient des informations importantes relatives au robot de tonte, à son installation et à son utilisation.

En complément de ce manuel d'utilisation, vous trouverez d'autres informations sur le site Internet d'Automower®, www.automower.com, notamment de l'aide et des conseils sur son utilisation.

www.automower.com

Husqvarna AB travaille continuellement au développement de ses produits et se réserve le droit d'en modifier, entre autres, la conception, l'aspect et le fonctionnement sans préavis.

Le système suivant est utilisé dans le manuel d'utilisation pour une utilisation plus simple :

- Les textes écrits en *italique* indiquent un affichage ou une référence à une autre section du manuel d'utilisation.
- Les mots écrits en **gras** font référence aux touches du clavier du robot de tonte.
- Les mots écrits en LETTRES MAJUSCULES et en *italique* font référence à la position de l'interrupteur principal et aux différents modes de fonctionnement du robot de tonte.

INFORMATION IMPORTANTE

Veillez lire attentivement le manuel d'utilisation et bien l'assimiler avant d'utiliser le robot de tonte.



1001-003



AVERTISSEMENT

Le robot de tonte peut être dangereux si il est mal utilisé.



AVERTISSEMENT

N'utilisez jamais le robot de tonte quand des personnes, en particulier des enfants ou des animaux domestiques, se trouvent dans la zone de tonte.

1. INTRODUCTION ET SÉCURITÉ

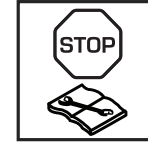
1.2 Symboles concernant le produit

Ces symboles peuvent figurer sur le robot de tonte. Étudiez-les attentivement.

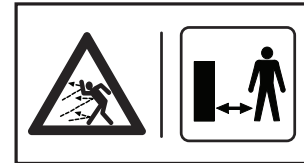
- Veuillez lire attentivement le manuel d'utilisation et bien l'assimiler avant d'utiliser le robot de tonte. Les avertissements et instructions de sécurité de ce manuel doivent être soigneusement respectés pour assurer l'efficacité d'utilisation du robot de tonte sans compromettre la sécurité.
- Le robot de tonte ne peut démarrer que lorsque l'interrupteur principal est en position 1 et que le bon code PIN a été saisi. Mettez l'interrupteur principal en position 0 avant de procéder à toute opération de contrôle et/ou de maintenance.
- Tenez-vous à une distance suffisante du robot de tonte lorsqu'il fonctionne. Maintenez les mains et les pieds à distance des lames en rotation. Ne placez jamais les mains ou les pieds en dessous ou à proximité de la carrosserie du robot de tonte lorsqu'il fonctionne.
- Ne vous mettez ni debout, ni assis sur le robot de tonte.
- Ce produit est conforme aux directives CE en vigueur.
- Émissions sonores dans le milieu environnant. Les émissions de la machine sont indiquées au chapitre 10, « Caractéristiques techniques », et sur la plaque d'identification.
- Ce produit ne doit pas être jeté avec les déchets ménagers à la fin de sa vie. Veillez à le recycler en accord avec les directives légales locales.
- Ne nettoyez jamais le robot de tonte avec un nettoyeur à haute pression ni à l'eau courante.



1001-002, 1001-003



3012-663, 3012-1085



3018-066



3012-665



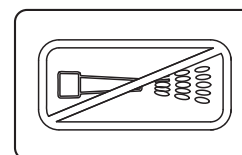
6001-024



3012-1059



3012-689



3018-062

1. INTRODUCTION ET SÉCURITÉ

- Le câble basse tension ne peut pas être raccourci, rallongé ou épissé.
- N'utilisez pas de coupe-herbe à proximité du câble basse tension. Soyez prudent lors de la coupe de bordures où se trouvent les câbles.

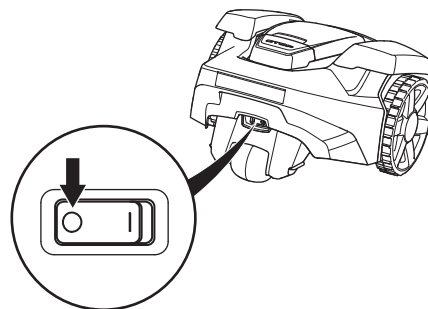


3012-1351

1.3 Symboles dans le manuel d'utilisation

Ces symboles se trouvent dans le manuel d'utilisation. Étudiez-les attentivement.

- Mettez l'interrupteur principal en position 0 avant de procéder à toute opération de contrôle et/ou de maintenance.



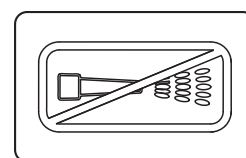
3012-1023

- Portez toujours des gants de protection pour toute manipulation du châssis du robot de tonte.



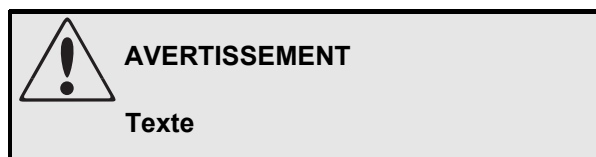
3012-272

- Ne nettoyez jamais le robot de tonte avec un nettoyeur à haute pression ni à l'eau courante.



3018-062

- Une boîte d'avertissement signale le risque de blessures personnelles, notamment en cas de non-respect des instructions.



- Une boîte d'informations signale le risque de dommages matériels, notamment en cas de non-respect des instructions. Cette boîte sert également lorsqu'il y a un risque d'erreur d'utilisation.



1. INTRODUCTION ET SÉCURITÉ

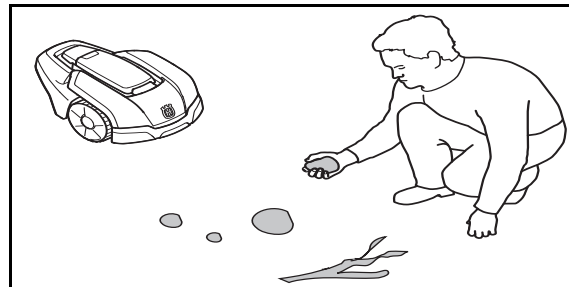
1.4 Instructions de sécurité

Utilisation

- Ce robot de tonte est conçu pour couper l'herbe sur des surfaces extérieures planes. Il ne doit être utilisé qu'avec les équipements recommandés par le fabricant. Toute autre utilisation est incorrecte. Les instructions du fabricant concernant l'utilisation, la maintenance et les réparations doivent être minutieusement respectées.
- N'utilisez jamais le robot de tonte quand des personnes, en particulier des enfants ou des animaux domestiques, se trouvent dans la zone de tonte. Si des personnes ou des animaux domestiques se trouvent dans la zone de tonte, il est recommandé de programmer la tondeuse pour une utilisation pendant les heures où personne ne se trouve dans la zone, par exemple la nuit. Voir 6.3 Minuterie à la page 46.
- Le robot de tonte ne peut être utilisé, entretenu et réparé que par des personnes parfaitement familiarisées avec ses caractéristiques spéciales et au courant des consignes de sécurité. Veuillez lire attentivement le manuel d'utilisation et bien l'assimiler avant d'utiliser le robot de tonte.
- Vous n'êtes pas autorisé à modifier la conception originale du robot de tonte. Toutes les modifications effectuées sont à vos risques et périls.
- Vérifiez qu'aucun objet tels que des pierres, des branches, des outils ou des jouets ne se trouve sur la pelouse car ils pourraient endommager les lames et entraîner l'arrêt du robot.
- Démarrez le robot de tonte conformément aux instructions. Lorsque l'interrupteur principal est en position 1, assurez-vous de garder les mains et les pieds à distance des lames en rotation. Ne placez jamais les mains ou les pieds en dessous du robot de tonte.
- Lorsque l'interrupteur principal est en position 1, vous ne devez en aucun cas soulever ou transporter le robot de tonte.
- Ne laissez pas des personnes ignorant le fonctionnement du robot de tonte se servir du produit.
- Ne laissez jamais le robot de tonte entrer en collision avec des personnes ou d'autres êtres vivants. Si une personne ou un autre être vivant se trouve sur la trajectoire de la tondeuse, celle-ci doit être immédiatement arrêtée. Voir 4.4 Arrêt à la page 40.
- Ne posez rien sur le robot de tonte ni sur sa station de charge.



1001-003



3012-961



3012-663

1. INTRODUCTION ET SÉCURITÉ

- N'utilisez pas le robot de tonte si le disque de coupe ou la carrosserie sont défectueux. Ne l'utilisez pas non plus si les lames, les vis, les écrous ou les câbles sont défectueux.
- N'utilisez pas le robot de tonte si l'interrupteur principal ne fonctionne pas.
- Éteignez toujours le robot de tonte à l'aide de l'interrupteur principal lorsque vous ne vous en servez pas. Le robot de tonte ne peut démarrer que lorsque l'interrupteur principal est en position 1 et que le bon code PIN a été saisi.
- Le robot de tonte ne doit jamais être utilisé en même temps qu'un arroseur. La fonction Minuterie (voir 6.3 *Minuterie* à la page 46) permet de ne jamais faire fonctionner le robot de tonte et l'arroseur simultanément.
- Le fabricant ne peut pas garantir la compatibilité totale entre le robot de tonte et les autres types de systèmes sans fil comme les télécommandes, les émetteurs radio, les appareils auditifs, les clôtures électrifiées enterrées pour animaux ou autres.
- Les objets métalliques enterrés (par exemple le béton armé ou les filets anti-taupes) peuvent provoquer un arrêt du robot de tonte. En effet, ils peuvent être à l'origine d'interférences avec le signal boucle, ce qui peut se traduire par un arrêt du robot de tonte.
- L'alarme intégrée est très forte. Soyez prudent, surtout si le robot de tonte est manipulé en intérieur.

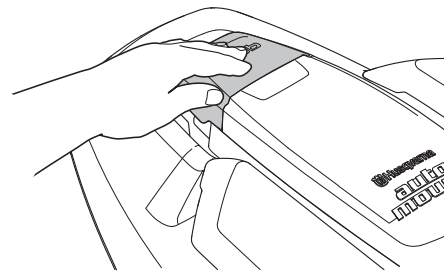
1. INTRODUCTION ET SÉCURITÉ

Transport

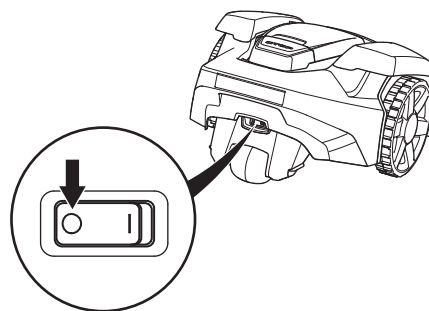
Lorsque vous transportez le robot de tonte sur de longues distances, remettez-le dans son emballage d'origine.

Pour s'éloigner en toute sécurité de la zone de travail ou s'y déplacer :

1. Appuyez sur le bouton **STOP** pour arrêter le robot de tonte. Si la sécurité est fixée au niveau moyen ou élevé (voir 6.5 Sécurité à la page 52), vous devez entrer le code PIN. Composé de quatre chiffres, le code PIN est défini lors de la première mise en marche du robot de tonte. Voir 3.8 Premier démarrage et calibrage à la page 35.
2. Placez l'interrupteur principal en position 0.



3012-963



3012-1021

3. Transportez le robot de tonte à l'aide de la poignée située à l'arrière, sous le robot de tonte. Transportez le robot de tonte avec le disque de coupe éloigné du corps.



3012-1052

INFORMATION IMPORTANTE

Ne soulevez pas le robot de tonte lorsqu'il est garé dans la station de charge. Cela pourrait endommager la station de charge et/ou le robot de tonte. Ouvrez le capot et tirez sur le robot de tonte pour le sortir de la station de charge avant de le soulever.

1. INTRODUCTION ET SÉCURITÉ

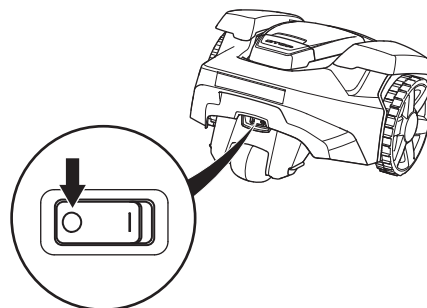
Maintenance



AVERTISSEMENT

Lorsque le robot de tonte est retourné, l'interrupteur principal doit toujours être en position 0.

L'interrupteur principal doit toujours être en position 0 pendant toutes les tâches sur le châssis du robot de tonte, telles que le nettoyage ou le remplacement des lames.



INFORMATION IMPORTANTE

Ne nettoyez jamais le robot de tonte avec un nettoyeur à haute pression ni à l'eau courante. N'utilisez jamais de solvants pour le nettoyage.

- Inspectez le robot de tonte toutes les semaines et remplacez les composants endommagés ou usés.

Vérifiez en particulier que les lames et le disque de coupe sont intacts. Vérifiez également que les lames bougent librement. Remplacez toutes les lames et les vis simultanément, si nécessaire, afin que les pièces en rotation restent en équilibre. Voir 8.7 Lames à la page 64.

2. PRÉSENTATION

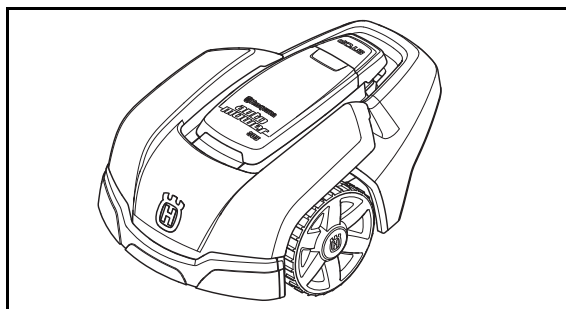
2. Présentation

Ce chapitre contient des informations dont il est important de tenir compte lorsque vous organisez l'installation de la machine.

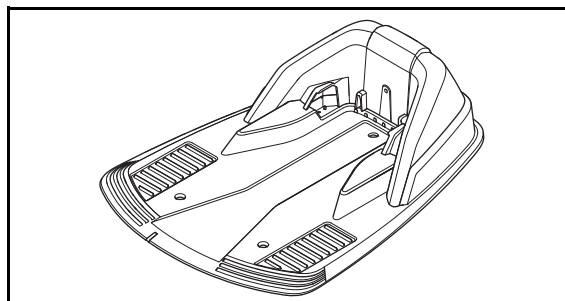
L'installation d'un robot de tonte Husqvarna suppose l'utilisation de quatre éléments principaux :

- Un robot de tonte qui coupe l'herbe en se déplaçant essentiellement selon un parcours aléatoire. Il est propulsé par une batterie ne nécessitant aucun entretien.
- Une station de charge, point de retour du robot de tonte lorsque le niveau de charge de la batterie devient trop faible.
La station de charge a trois fonctions :
 - Envoyer des signaux de contrôle dans le câble périphérique.
 - Envoyer des signaux de contrôle dans le câble guide pour permettre au robot de tonte de trouver la station de charge.
 - Charger la batterie du robot de tonte.
- Un transformateur branché entre la station de charge et une prise murale de 100-240 V. Le transformateur est branché à la prise murale et à la station de charge via un câble basse tension de 10 m, qui ne peut être ni raccourci, ni rallongé.
Un câble basse tension de 20 mètres est commercialisé en tant qu'accessoire. Pour davantage d'informations, il convient de contacter votre revendeur.
- Un câble disposé en boucle autour de la zone de travail du robot de tonte. La boucle de câble suit les contours de votre pelouse ainsi que des objets et plantes à protéger. Le même câble sert à la fois de câble périphérique et de câble guide.
La bobine de câble fournie pour l'installation mesure 200 m de long (150 m pour le modèle Automower® 305). Si cela ne vous suffit pas, vous pouvez acheter une bobine supplémentaire et rallonger le câble à l'aide d'un raccord d'origine.

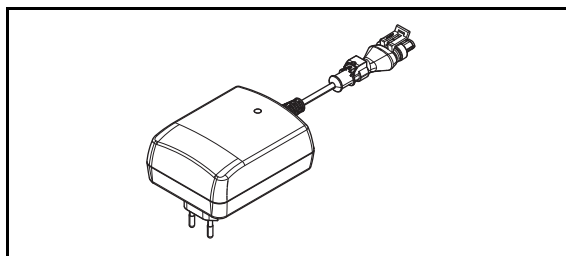
La longueur maximale autorisée pour la boucle périphérique est de 400 m.



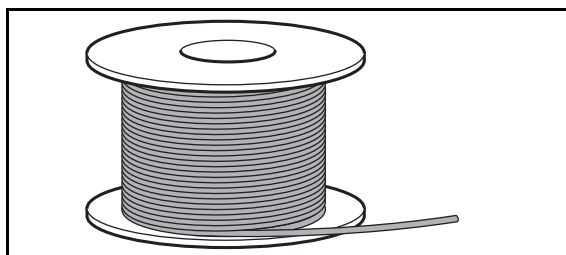
3012-964



3012-965



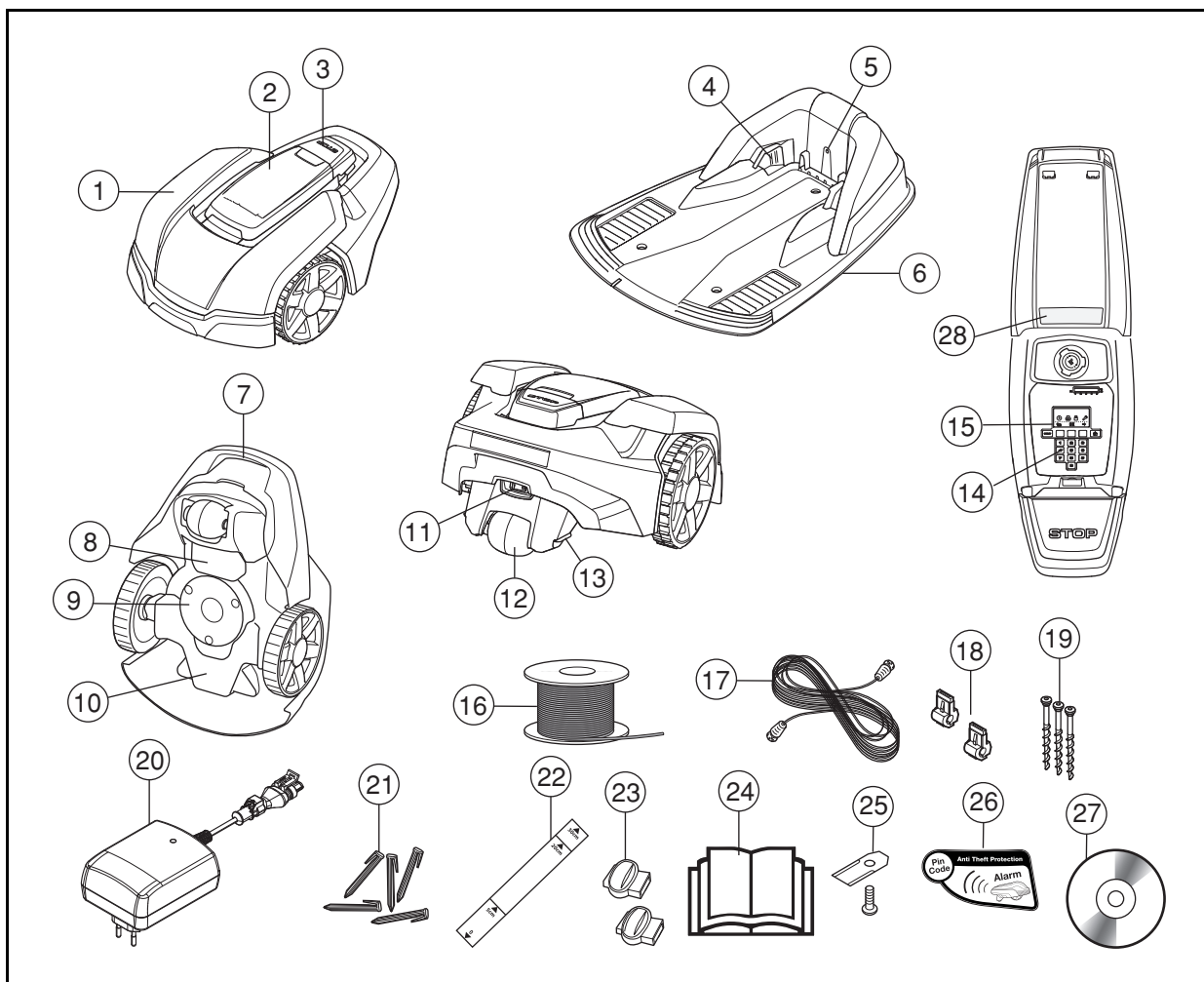
3012-1352



3012-221

2. PRÉSENTATION

2.1 Quels sont les composants ?



3012-1024

Les numéros de l'illustration représentent :

- | | |
|--|--|
| 1. Carrosserie | 15. Écran |
| 2. Capot de l'écran, du clavier et du réglage de la hauteur de coupe | 16. Bobine de câble pour le câble périphérique et le câble guide |
| 3. Bouton STOP/Bouton de blocage de l'ouverture du capot | 17. Câble basse tension |
| 4. Bandes de contact | 18. Connecteur permettant de connecter la boucle de câble à la station de charge |
| 5. Voyant de fonctionnement de la station de charge, du câble périphérique et du câble guide | 19. Vis pour fixation de la station de charge |
| 6. Station de charge | 20. Transformateur (son aspect peut varier en fonction du marché) |
| 7. Poignée de transport | 21. Cavaliers |
| 8. Capot de la batterie | 22. Règle d'aide à la pose du câble périphérique (la règle est à détacher de la boîte) |
| 9. Disque de coupe | 23. Raccord de câble |
| 10. Châssis contenant l'électronique, la batterie et les moteurs | 24. Manuel de l'opérateur et Guide rapide |
| 11. Interrupteur principal | 25. Lames supplémentaires |
| 12. Roue arrière | 26. Autocollant Alarme |
| 13. Contacts de charge | 27. DVD-ROM avec manuel d'utilisation complet |
| 14. Clavier | 28. Plaque d'identification |

2. PRÉSENTATION

2.2 Contenu de l'emballage

Votre emballage Automower® contient les éléments suivants..

	Automower® 305	Automower® 308
Robot de tonte	√	√
Station de charge	√	√
Transformateur	√	√
Boucle de câble	150 m	200 m
Câble basse tension	√	√
Cavaliers	200 unités	200 unités
Connecteurs	5 unités	5 unités
Vis de la station de charge	3 unités	3 unités
Clé à six pans	√	√
Règle	√	√
Raccords	3 unités	3 unités
DVD-ROM	√	√
Manuel de l'opérateur et Guide rapide	√	√
Lames supplémentaires	9 unités	9 unités
Autocollant d'alarme	2 unités	2 unités

2. PRÉSENTATION

2.3 Fonctionnement

Capacité

Le robot de tonte est recommandé pour les pelouses mesurant jusqu'à 800 m² (500 m² pour le modèle Automower® 305).

La taille de la surface que le robot de tonte peut entretenir dépend principalement de l'état des lames et du type, de la taille et de l'humidité de l'herbe. La forme du jardin joue également un rôle important. Le robot de tonte présentera un meilleur rendement dans un jardin essentiellement constitué de grandes pelouses ouvertes que dans un jardin divisé en plusieurs petites pelouses séparées par des arbres, des massifs de fleurs et des chemins.

Un robot de tonte complètement chargé tond pendant 40 à 60 minutes, en fonction de l'âge de la batterie et de l'épaisseur de l'herbe. Le robot de tonte se charge ensuite pendant 60 à 90 minutes. Le temps de charge peut varier, entre autres en fonction de la température ambiante.

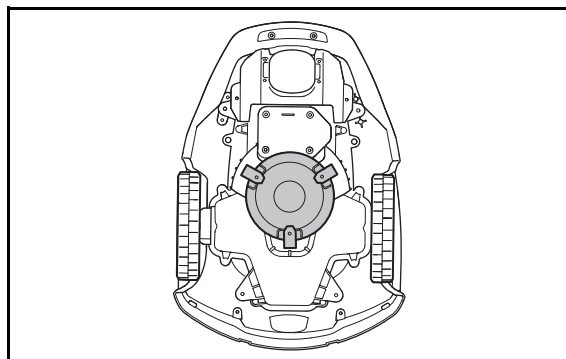
Technique de tonte

Le système de coupe Husqvarna repose sur un principe efficace à faible consommation d'énergie. Contrairement à de nombreuses tondeuses classiques, le robot de tonte coupe l'herbe en douceur.

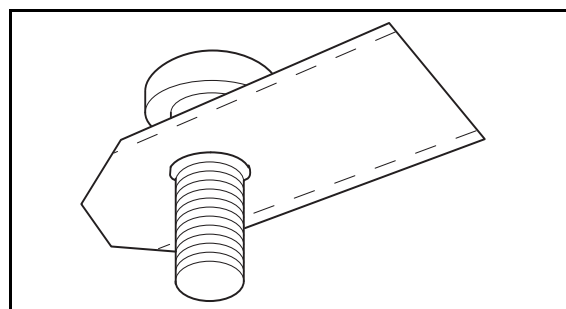
Nous vous recommandons de laisser le robot de tonte tondre essentiellement par temps sec afin d'obtenir les meilleurs résultats. Le robot de tonte convient également pour une tonte par temps de pluie ; toutefois, l'herbe humide adhère plus facilement au robot, ce qui induit un risque accru de dérapage dans les pentes raides.

Pour un résultat de tonte optimal, les lames doivent être en bon état. Pour qu'elles restent aiguisées aussi longtemps que possible, il est important de débarrasser la pelouse des branches, des petites pierres et de tout autre objet.

Remplacez les lames régulièrement pour obtenir des résultats de tonte optimaux. Il s'agit d'une procédure très simple. Voir 8.7 *Lames* à la page 64.



3012-1025



3020-002

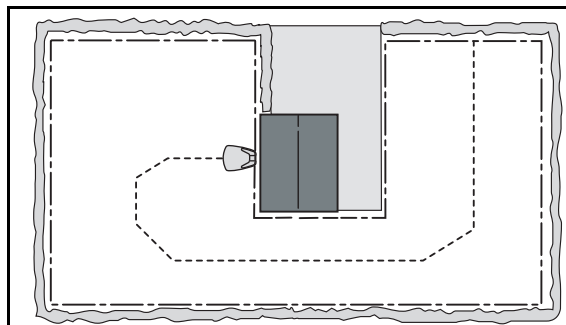
2. PRÉSENTATION

Méthode de travail

Le robot de tonte coupe l'herbe automatiquement. Il alterne en continu entre tonte et charge.

Le robot de tonte recherche la station de charge lorsque le niveau de charge de la batterie devient trop faible. Il ne tond pas quand il cherche à rejoindre la station de charge.

Lorsque le robot de tonte recherche la station de charge, il commence par chercher le câble guide au hasard. Il suit ensuite le câble guide jusqu'à la station de charge, fait demi-tour devant la station et s'y gare en marche arrière.



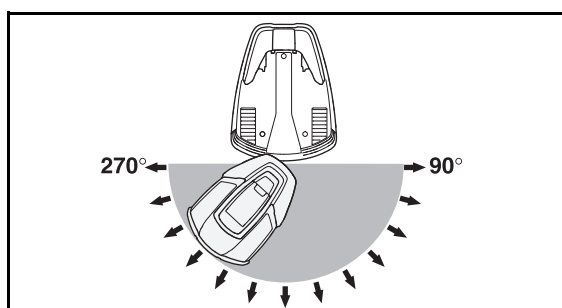
3012-1026

Lorsque la batterie est complètement chargée, le robot de tonte quitte la station de charge et commence à tondre dans une direction aléatoire comprise dans un secteur allant de 90° à 270°.

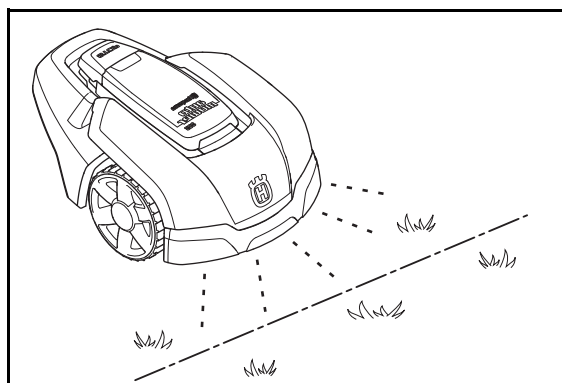
Pour assurer une coupe régulière, même dans les zones du jardin difficiles d'accès, il existe de nombreux réglages manuels permettant de configurer la façon dont le robot de tonte quitte la station de charge. Voir 6.4 *Installation*.

Quand la carrosserie du robot de tonte rencontre un obstacle, il fait marche arrière et choisit une nouvelle direction.

Deux capteurs, l'un à l'avant et l'autre à l'arrière du robot de tonte, détectent le moment où il s'approche du câble périphérique. Le robot de tonte dépasse le câble de 28 centimètres avant de tourner.

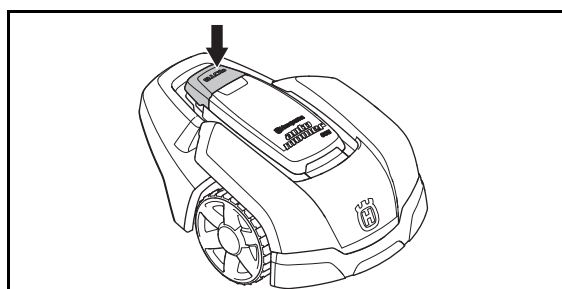


3012-928



3012-927

Le bouton **STOP** sur le dessus du robot de tonte sert principalement à arrêter le robot en cours de fonctionnement. Lorsque le bouton **STOP** est actionné, le capot du panneau de commande s'ouvre. Le bouton **STOP** reste enfoncé tant que le capot n'est pas refermé. Le démarrage est alors impossible.



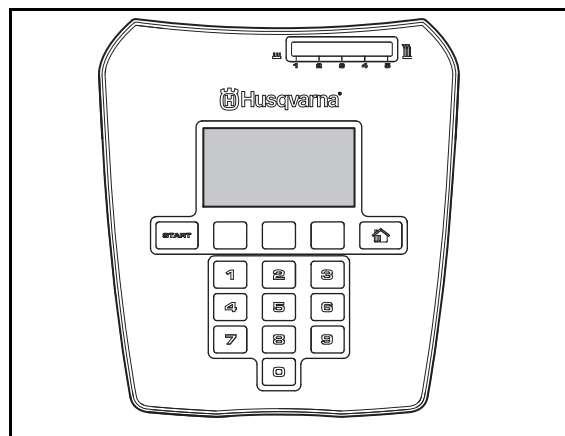
3012-929

2. PRÉSENTATION

Tous les paramétrages du robot de tonte s'effectuent à partir du panneau de commande placé sur le dessus du robot. Ouvrez le capot du panneau de commande en appuyant sur le bouton **STOP**.

Lorsque l'interrupteur principal est sur la position 1 pour la première fois, une séquence de démarrage se met en route pour vous permettre de sélectionner la langue, le format de l'heure, le format de la date et le code PIN à 4 chiffres, et de régler la date et l'heure. Voir 3.8 *Premier démarrage et calibrage* à la page 35.

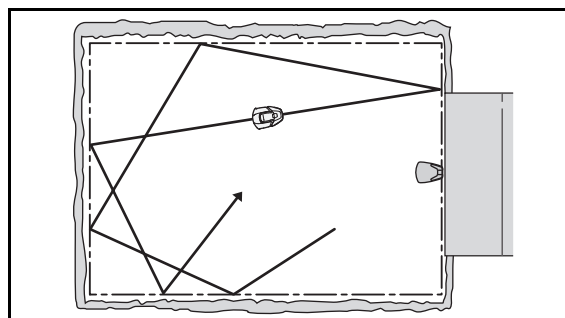
Vous devez ensuite entrer le code PIN choisi chaque fois que vous mettez l'interrupteur principal en position 1. Pour de plus amples informations sur la protection contre le vol, voir 6.5 *Sécurité* à la page 52.



3012-983

Trajectoire de déplacement

La trajectoire de déplacement du robot de tonte est aléatoire. Elle est en fait déterminée par le robot lui-même. Une trajectoire de déplacement n'est jamais répétée. Le système de coupe du robot permet une tonte uniforme de la pelouse sans lignes de tonte.

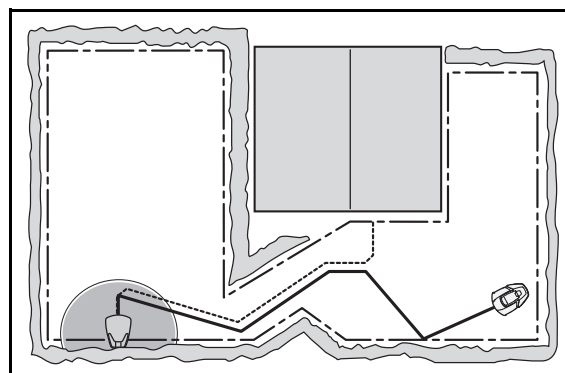


3012-967

Positionnement de la station de charge

Le robot de tonte se déplace selon une trajectoire aléatoire jusqu'à ce qu'elle atteigne le câble guide. Ensuite le robot de tonte suit le câble guide jusqu'à la station de charge.

Le câble guide est un câble positionné à partir de la station de charge et qui peut être dirigé vers une partie éloignée de la zone de travail et/ou passer par un passage étroit qu'il convient ensuite de relier au câble périphérique. Pour plus d'informations, voir 3.6 *Installation du câble guide*.



3012-969

3. INSTALLATION

3. Installation

Ce chapitre décrit la procédure à suivre pour installer le robot de tonte Husqvarna. Avant de commencer l'installation, lisez le chapitre précédent *2. Présentation*.

Lisez également l'intégralité de ce chapitre avant de commencer l'installation. La procédure d'installation du robot de tonte a aussi des répercussions sur son fonctionnement. Il est donc important de planifier correctement l'installation.

Vous pourrez plus facilement organiser votre travail si vous réalisez un schéma de la zone de travail et de tous les obstacles. Ainsi, vous pourrez plus facilement repérer les positions idéales pour la station de charge, le câble périphérique et le câble guide. Indiquez sur le schéma le parcours du câble périphérique et du câble guide.

Le chapitre *7. Exemples de jardins* présente des exemples d'installations.

Rendez-vous également sur www.automower.com pour consulter d'autres descriptifs et astuces concernant l'installation.

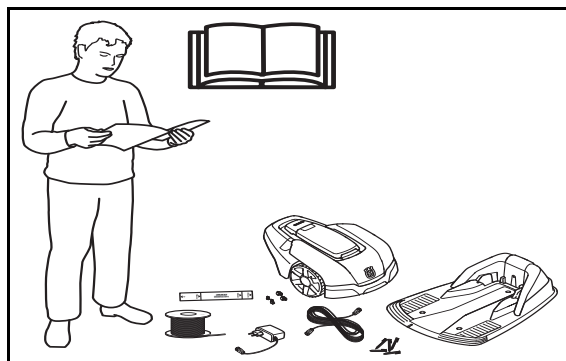
Effectuez l'installation en respectant les étapes suivantes :

- 3.1 Préparations
- 3.2 Installation de la station de charge
- 3.3 Charger la batterie
- 3.4 Installation du câble périphérique.
- 3.5 Connexion du câble périphérique.
- 3.6 Installation du câble guide
- 3.7 Vérification de l'installation.
- 3.8 Premier démarrage et calibrage
- 3.9 Test d'arrimage à la station de charge

La station de charge, le câble périphérique et le câble guide doivent être branchés pour pouvoir effectuer un démarrage complet.

3.1 Préparations

1. Si l'herbe dans la zone de travail dépasse 10 cm de hauteur, tondez-la avec une tondeuse traditionnelle. Ramassez ensuite l'herbe.
2. Lisez attentivement l'intégralité de ces étapes avant de commencer l'installation.
3. Vérifiez que toutes les pièces nécessaires à l'installation sont présentes. Le numéro entre parenthèses renvoie à l'illustration des composants *2.1 Quels sont les composants ?*.
 - Robot de tonte
 - Station de charge (6)
 - Boucle du câble périphérique et du câble guide (16)
 - Transformateur (20)



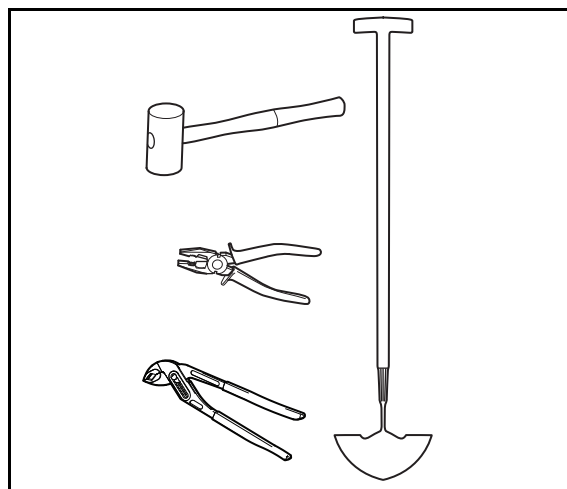
3012-930

3. INSTALLATION

- Câble basse tension (17)
- Cavaliers (21)
- Connecteur permettant de connecter la boucle de câble à la station de charge (18)
- Vis pour la station de charge (19)
- Règle (22)
- Raccord de câble (23)

L'installation nécessite également :

- Marteau/maillet en plastique (pour faciliter la mise en place des cavaliers dans le sol)
- Pince universelle pour couper le câble périphérique et serrer les connecteurs.
- Pince polygrip (pour serrer les raccords ensemble).
- Coupe-bordure/bêche pour enterrer le câble périphérique, le cas échéant. Installation de la station de charge



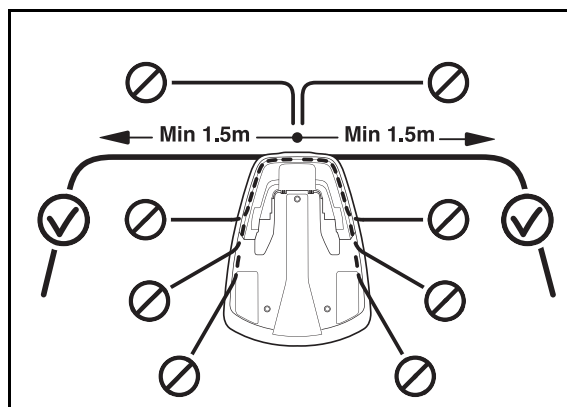
3018-057

3.2 Installation de la station de charge

Position idéale de la station de charge

Prenez en compte les aspects suivants pour identifier le meilleur emplacement de la station de charge :

- Conservez un espace libre de 3 mètres devant la station de charge
- Il doit être possible de poser le câble périphérique en droite ligne sur au moins 1,5 mètre de long, à droite et à gauche de la station de charge
- Elle doit être à proximité d'une prise murale. Le câble basse tension fourni est long de 10 mètres. Un câble basse tension de 20 mètres est commercialisé en tant qu'accessoire. Pour davantage d'informations, il convient de contacter votre revendeur.
- Choisissez une surface plane pour poser la station de charge.
- À l'abri des projections d'eau, par exemple en cas d'arrosage.
- À l'abri de la lumière directe du soleil.
- Si la zone de travail présente une pente importante, placez la station de charge dans la partie basse.

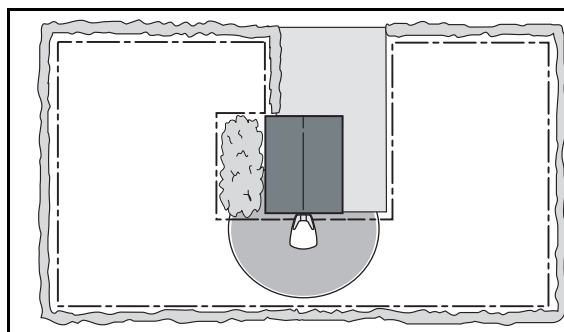


3018-072

Pour un exemple de position idéale de la station de charge, voir 7. *Exemples de jardins* à la page 56.

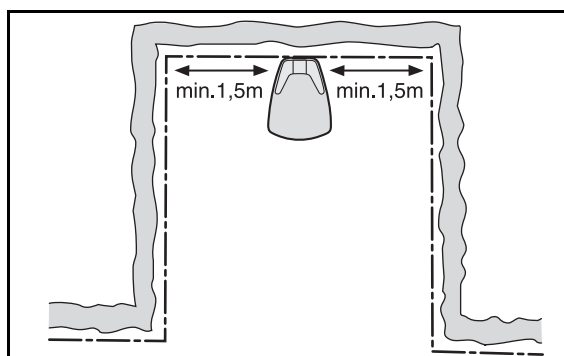
3. INSTALLATION

La station de charge doit être placée de sorte à avoir beaucoup d'espace devant elle (au moins 3 mètres). Il doit également s'agir d'un endroit central dans la zone de travail, afin que le robot de tonte puisse plus facilement en atteindre tous les recoins.



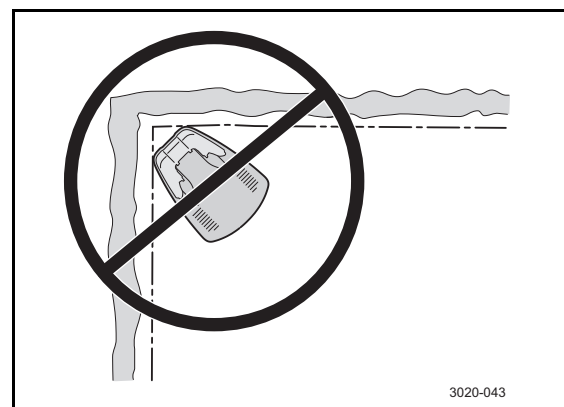
3012-931

Ne placez pas la station de charge dans un espace confiné de la zone de travail. Le câble périphérique doit sortir en ligne droite sur au moins 1,5 mètre de long, à droite et à gauche de la station de charge. Le câble doit être positionné en ligne droite depuis l'arrière de la station de charge. Tout autre positionnement obligerait le robot de tonte à pénétrer dans la station de charge par le côté en rendant difficile son arrimage.



3018-067

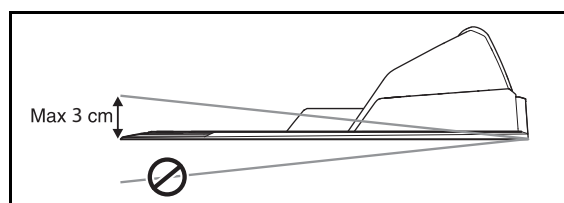
Ne placez pas la station de charge dans un angle de la zone de travail.



3020-043

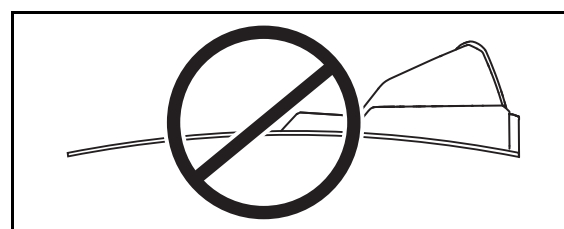
3020-043

La station de charge doit être placée sur un sol relativement plan. L'extrémité avant de la station de charge doit être plus élevée que l'extrémité arrière de 3 cm maximum. L'extrémité avant de la station de charge ne doit jamais être plus basse que l'extrémité arrière.



3012-932

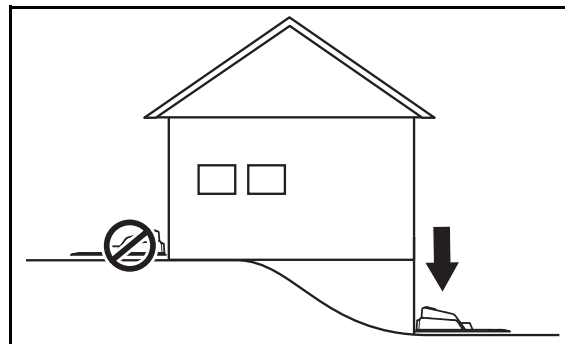
Le positionnement de la station de charge ne doit pas plier sa plaque de base.



3012-933

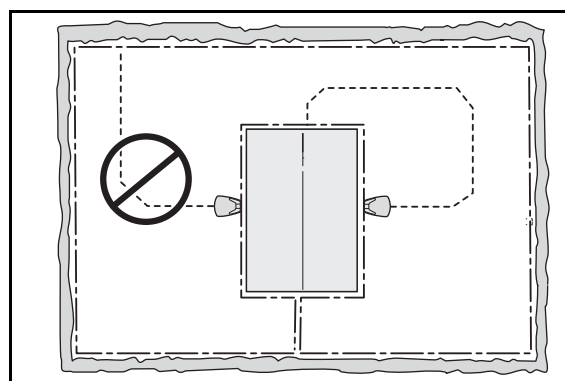
3. INSTALLATION

Si l'installation concerne une zone de travail avec une forte pente (par exemple autour d'une maison sur une colline), la station de charge doit être placée en bas de la pente. Le robot de tonte suit ainsi plus facilement le câble guide jusqu'à la station de charge.



3018-059

La station de charge ne doit pas être placée sur un îlot, car ceci limiterait les possibilités de mise en place du câble guide. Si elle doit impérativement être installée sur un îlot, le câble guide devra également être connecté à l'îlot. Voir l'illustration. Lisez le chapitre 3.4 *Installation du câble périphérique* pour en savoir plus sur les îlots.



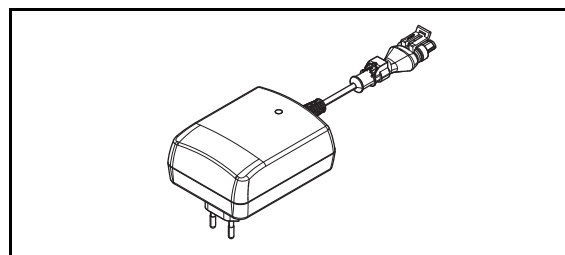
3018-068

Connexion du transformateur

Tenez compte des éléments suivants pour positionner le transformateur :

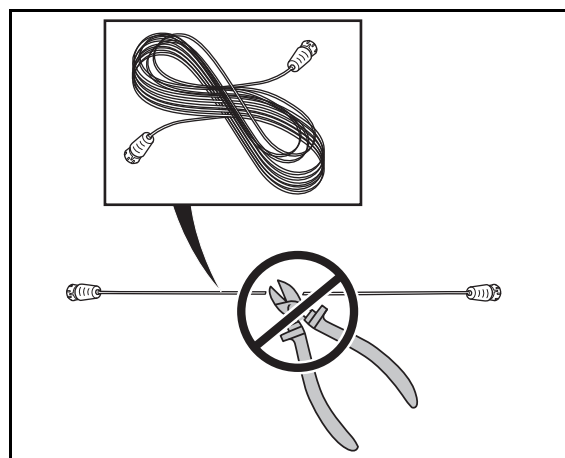
- À proximité de la station de charge
- À l'abri de la pluie
- À l'abri de la lumière directe du soleil

Si le transformateur est branché à une prise électrique à l'extérieur, il doit être homologué pour un usage extérieur.



3012-1352

Le câble basse tension relié au transformateur mesure 10 mètres et ne peut être ni raccourci, ni rallongé.

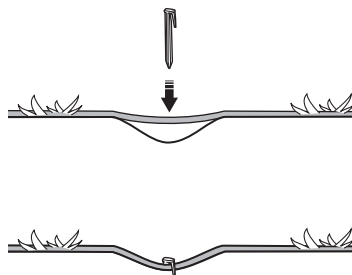


3018-069

3. INSTALLATION

Il est possible de laisser le câble basse tension traverser la zone de travail. Le câble basse tension doit être agrafé ou enterré, et la hauteur de coupe doit être réglée de sorte que les lames du disque de coupe n'entrent jamais en contact avec le câble basse tension.

Assurez-vous que le câble basse tension est posé au sol et fixé à l'aide de cavaliers. Le câble doit être à proximité du sol afin qu'il ne soit pas coupé avant que les racines de l'herbe ne l'aient recouvert.

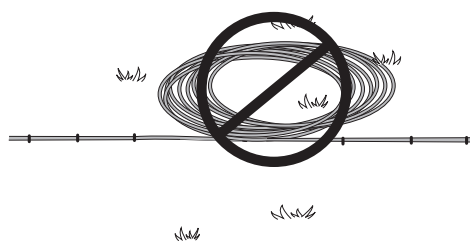


3018-085

Le câble basse tension ne doit jamais être stocké enroulé ou placé sous le socle de la station de charge, car cela peut perturber les signaux de la station de charge.

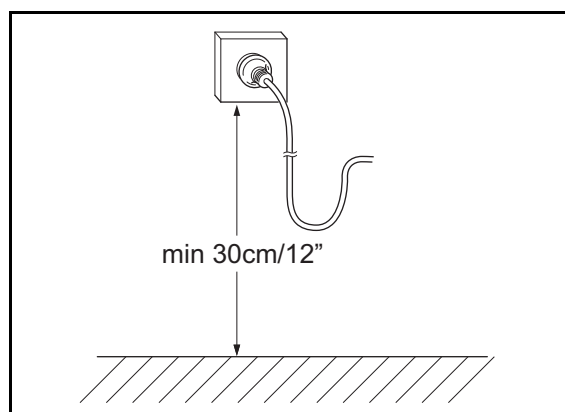
N'exposez pas le transformateur aux rayons directs du soleil et placez-le dans un endroit bien ventilé. Le transformateur doit être placé sous un abri.

Il est recommandé d'utiliser un interrupteur différentiel pour brancher le transformateur sur la prise murale.



3012-281

Si le transformateur ne peut pas être branché directement sur une prise murale, ne montez en aucun cas le transformateur à une hauteur présentant un risque de submersion dans l'eau (placez-le à au moins 30 cm du sol). Il est interdit de placer le transformateur sur le sol.



3012-1344

INFORMATION IMPORTANTE

Le câble basse tension ne peut en aucun cas être raccourci ni prolongé.

INFORMATION IMPORTANTE

Placez le câble basse tension de sorte que les lames du disque de coupe ne soient jamais en contact avec lui.

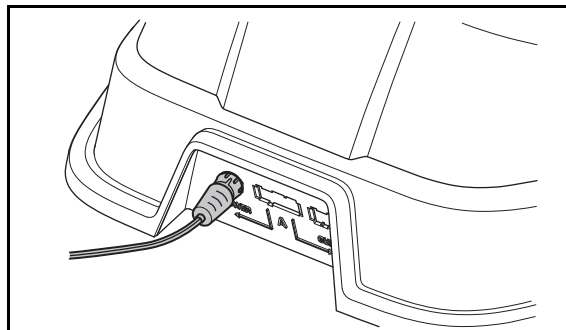
INFORMATION IMPORTANTE

Utilisez la fiche pour débrancher la station de charge, par exemple avant nettoyage ou réparation de la boucle de câble.

3. INSTALLATION

Installation et branchement de la station de charge

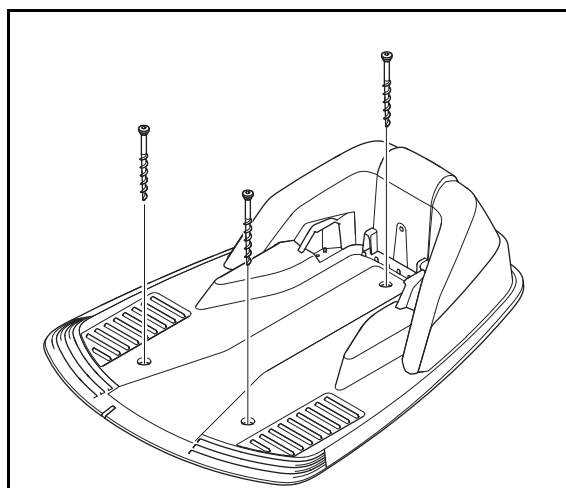
1. Placez la station de charge à un endroit adapté.
2. Branchez le câble basse tension à la station de charge.
3. Branchez le câble d'alimentation du transformateur à une prise murale de 100-240 V. Si la prise murale se situe en extérieur, il est important de protéger le transformateur des rayons directs du soleil.
4. Fixez la station de charge au sol à l'aide des vis fournies. Assurez-vous que les vis sont vissées au maximum et ne dépassent plus de la plaque de base.



3012-984

INFORMATION IMPORTANTE

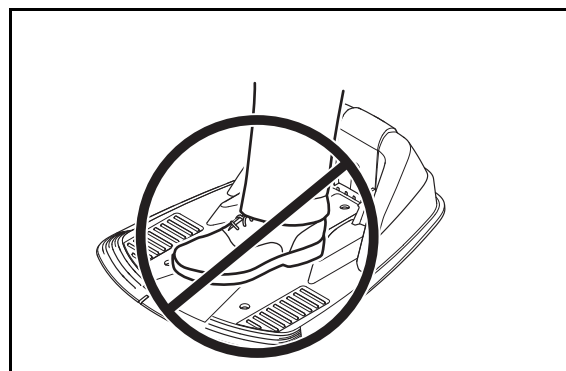
Il est interdit de pratiquer de nouveaux orifices dans la plaque de base. Seuls les trous existants peuvent être utilisés pour sécuriser la plaque de base dans le sol.



3012-937

INFORMATION IMPORTANTE

Ne piétinez pas et ne marchez pas sur la plaque de base de la station de charge.



3012-938

3.3 Charger la batterie

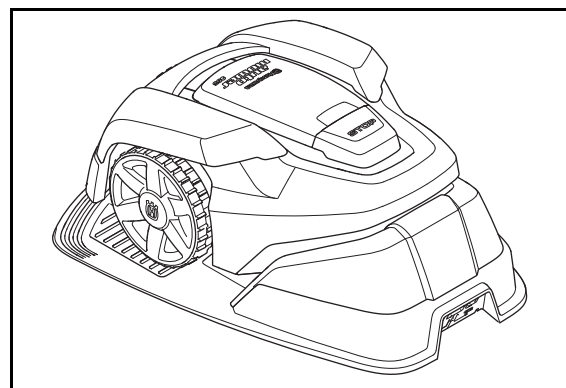
Il est possible de recharger le robot de tonte dès que la station de charge est branchée. Mettez l'interrupteur principal en position 1.

Placez le robot de tonte dans la station de charge pour charger la batterie pendant la pose du câble périphérique et du câble guide.

Si la batterie est entièrement déchargée, son chargement complet prend entre 80 et 100 minutes.

INFORMATION IMPORTANTE

L'Automower® ne peut pas être utilisée avant la fin de l'installation.



3012-939

3. INSTALLATION

3.4 Installation du câble périphérique

Le câble périphérique peut être installé de l'une de manières suivantes :

1. Fixez le câble au sol à l'aide de cavaliers.

Il est préférable d'agrafer le câble périphérique si vous souhaitez l'ajuster au cours des premières semaines d'utilisation. Au bout de quelques semaines, le câble sera dissimulé par l'herbe qui aura poussé. Utilisez un marteau/maillet en plastique et les cavaliers fournis pour effectuer l'installation.

2. Enterrez le câble.

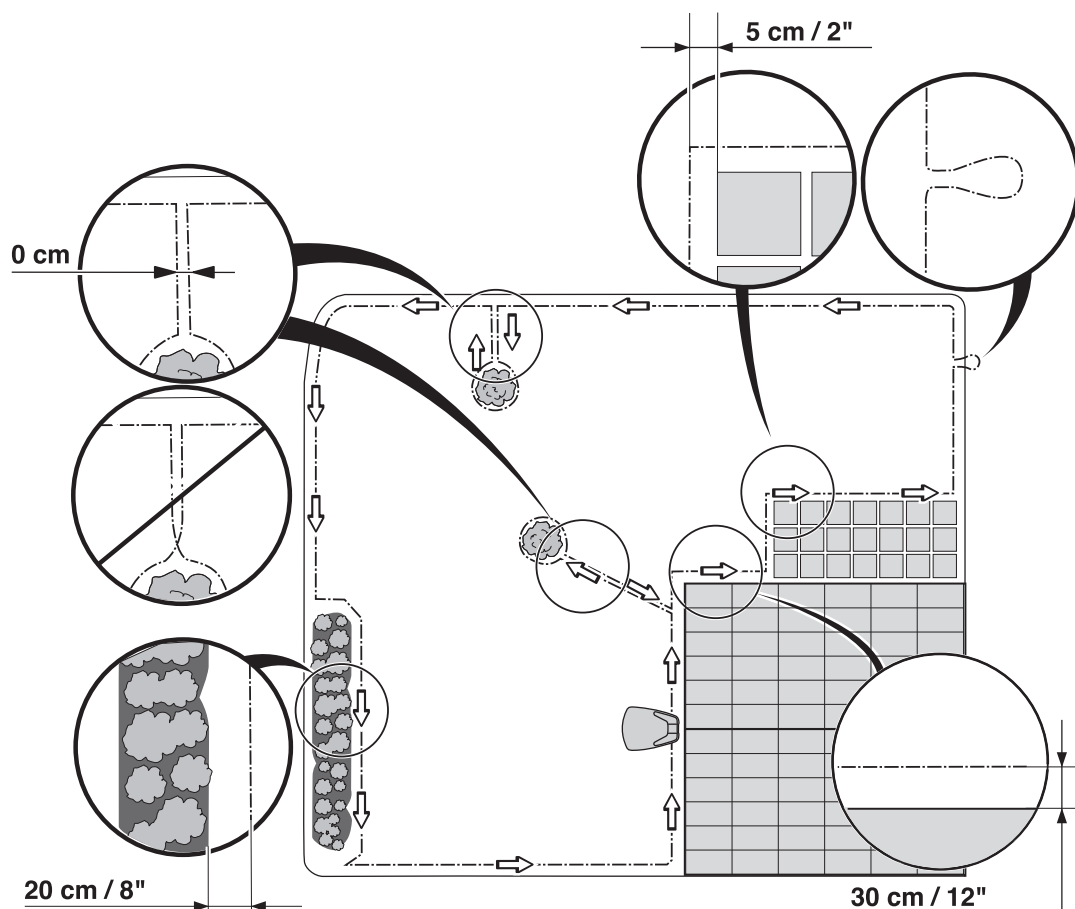
Il est préférable d'enterrer le câble périphérique si vous souhaitez scarifier ou aérer la pelouse. Si nécessaire, les deux méthodes peuvent être combinées de sorte qu'une partie du câble périphérique soit agrafée et le reste soit enterré. Le câble peut être enterré par exemple à l'aide d'un coupe-bordure ou d'une bêche. Veillez à positionner le câble périphérique à une profondeur comprise entre 1 et 20 cm dans le sol.

Planification de mise en place du câble périphérique

Le câble périphérique doit être positionné de sorte que :

- Une boucle se forme autour de la zone de travail du robot de tonte. N'utilisez qu'un câble périphérique d'origine. Il est spécialement conçu pour résister à l'humidité du sol, susceptible sinon d'endommager facilement les câbles.
- Le robot de tonte ne doit jamais se trouver à plus de 15 mètres du câble en tout point de la zone de travail.
- La longueur totale du câble périphérique est inférieure ou égale à 400 mètres.
- Un câble supplémentaire de 20 cm est disponible pour connecter ultérieurement le câble guide au câble périphérique. Voir 3.6 *Installation du câble guide* à la page 31.

Selon ce qui borde la zone de travail, le câble périphérique doit être positionné à différentes distances des obstacles. L'illustration ci-dessous montre comment le placer autour de la zone de travail et des obstacles. Utilisez la règle fournie pour obtenir la distance correcte (voir 2.1 *Quels sont les composants ?* à la page 13).

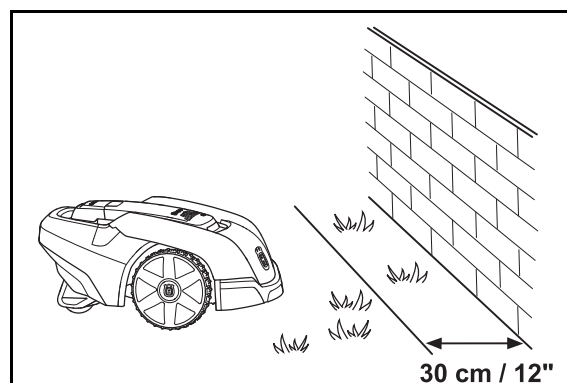


3. INSTALLATION

Limites de la zone de travail

Si un obstacle haut, comme un mur ou une clôture, délimite la zone de travail, le câble périphérique doit être placé à 30 cm de l'obstacle. Cela empêchera le robot de tonte de heurter l'obstacle et réduira l'usure de la carrosserie.

Environ 20 cm autour de/avant l'obstacle fixe ne seront pas tondu.



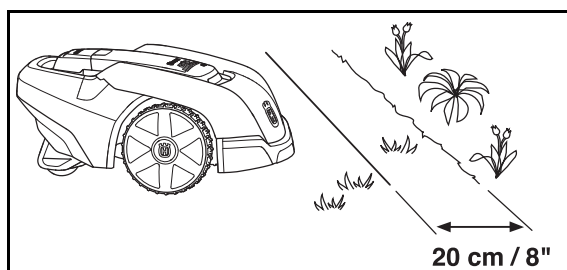
3012-940

Si la zone de travail est délimitée par un petit fossé, par exemple une plate-bande, une petite surélévation ou un petit bord de trottoir (3 à 5 cm), le câble périphérique doit être placé à 20 cm à l'intérieur de la zone de travail. De cette manière, les roues ne risquent pas de basculer dans le fossé ou de monter sur le rebord.

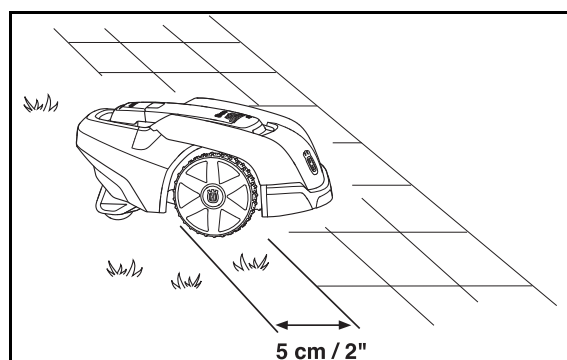
La tonte ne sera pas effectuée sur 12 cm environ le long du bord de trottoir/du fossé.

Si la zone de travail jouxte une allée pavée ou une zone assimilée qui est au même niveau que la pelouse, le robot de tonte peut rouler un peu sur l'allée. Le câble périphérique doit alors être placé à 5 cm du bord de l'allée.

Toute l'herbe le long de l'allée pavée sera coupée.



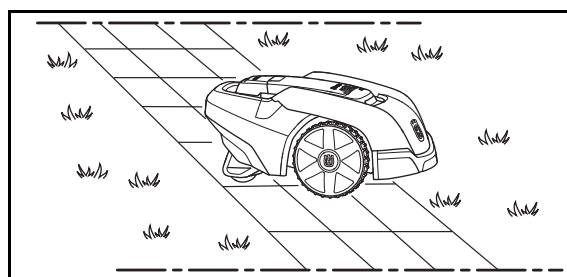
3012-941



3012-942

Si la zone de travail est divisée par une allée pavée au même niveau que la pelouse, le robot de tonte peut rouler sur l'allée. Il peut être avantageux de disposer le câble périphérique sous les pavés. Assurez-vous que le carrelage est au même niveau que la pelouse afin d'éviter une usure excessive du robot de tonte.

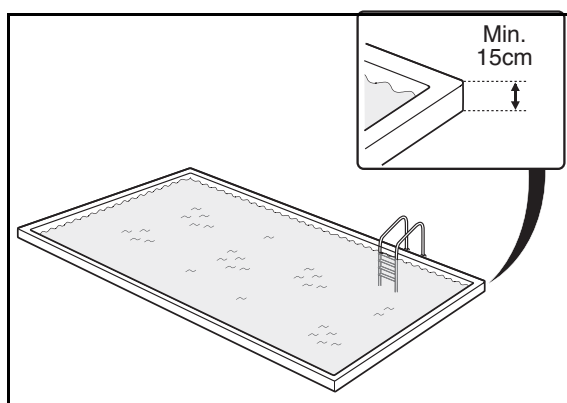
Remarque : le robot de tonte ne doit jamais passer sur des graviers, un paillage ou un matériau similaire susceptible d'endommager les lames.



3012-943

INFORMATION IMPORTANTE

Si la zone de travail est adjacente à des plans d'eau (piscine, étang, rivière, etc.), des pentes, des précipices ou une route publique, il convient d'ajouter une bordure ou un dispositif similaire, qui devra faire au moins 15 cm de hauteur. Cela évitera que le robot de tonte sorte de la zone de travail, quelles que soient les circonstances.



3018-046

3. INSTALLATION

Limites à l'intérieur de la zone de travail

Utilisez le câble périphérique pour délimiter les zones à l'intérieur de la zone de travail en créant des îlots autour des obstacles ne pouvant supporter une collision, par exemple les plates-bandes, les arbustes et les fontaines. Acheminez le câble jusqu'à la zone à délimiter, disposez-le tout autour et revenez en suivant le même parcours. Si vous utilisez des cavaliers, le câble de retour doit être fixé sous les mêmes attaches. Lorsque les câbles périphériques en provenance et en direction de l'îlot sont placés à proximité les uns des autres, le robot de tonte peut passer sur le câble.

Les obstacles résistant aux chocs, comme les arbres et les arbustes supérieurs à 15 cm, n'ont pas nécessairement besoin d'être délimités par le câble périphérique. Lorsqu'il rencontre ce type d'obstacle, le robot de tonte le contourne.

Pour obtenir un fonctionnement performant et silencieux, il est recommandé d'isoler tous les objets fixes placés dans ou autour de la zone de travail.

Le câble périphérique ne doit pas être croisé pour aller vers l'îlot ou en partir.

Les obstacles légèrement en pente, par exemple des pierres ou de grands arbres aux racines qui affleurent, doivent être isolés ou retirés. Sinon, le robot de tonte peut glisser sur ce type d'obstacle, ce qui endommage les lames.

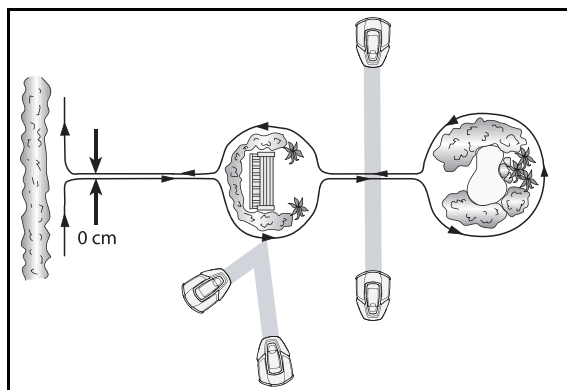
Zones secondaires

Si la zone de travail comprend deux parties entre lesquelles le robot de tonte peut avoir des difficultés à se déplacer, il est recommandé de définir une zone secondaire. C'est le cas lorsque la pente est à plus de 25 % ou qu'un passage fait moins de 60 cm entre les câble périphérique. Disposez le câble périphérique autour de la zone secondaire afin qu'il forme un îlot en dehors de la zone principale.

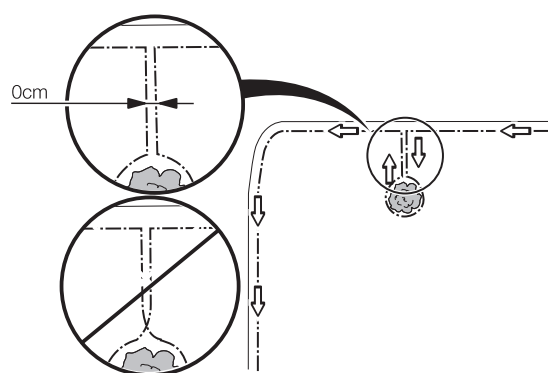
Le robot de tonte doit être déplacé manuellement entre la zone principale et la zone secondaire pour tondre la pelouse de la zone secondaire. Le mode de fonctionnement *MAN* doit être utilisé car le robot de tonte ne peut passer seul de la zone secondaire à la station de charge. Voir 5.1 *Sélection du mode de fonctionnement* à la page 42. Dans ce mode, le robot de tonte ne recherche pas la station de charge et tond jusqu'à ce que la batterie soit déchargée. Une fois la batterie déchargée, le robot de tonte s'arrête et le message *Nécessite une charge manuelle* s'affiche. Pour recharger le robot de tonte, placez-le dans la station de charge. Si la zone de travail principale doit être tondue après la charge, il conviendra de basculer en mode de fonctionnement *Auto* avant de placer le robot de tonte dans la station de charge.

Passages lors de la tonte

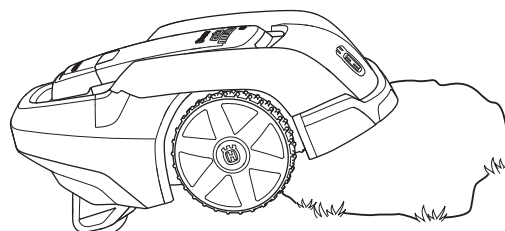
Les passages longs et étroits ainsi que les zones de moins de 1,5 à 2 mètres de large doivent être évités. Lorsque le robot de tonte est en cours de tonte, il risque de s'attarder pour traverser le passage ou la zone. La pelouse prendra



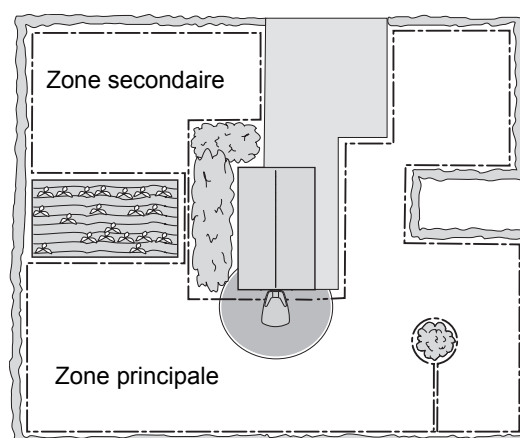
3012-944



3012-686



3012-945

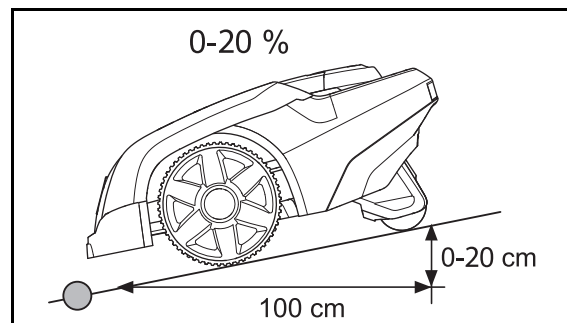


3012-971

3. INSTALLATION

Pentes

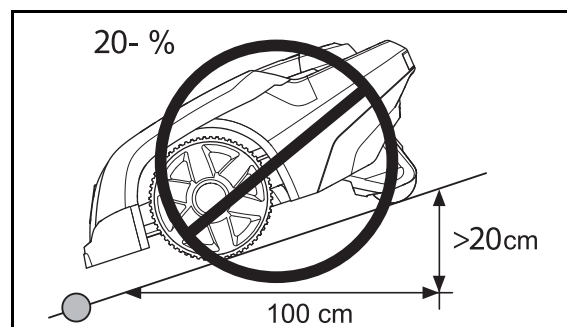
Le câble périphérique peut traverser une pente présentant une inclinaison inférieure à 20 %.



3012-946

Le câble périphérique ne doit pas traverser une pente dont l'inclinaison est supérieure à 20 %. Le robot de tonte risque de tourner difficilement. Le robot de tonte peut alors s'arrêter et le message d'erreur *En dehors de la zone de tonte* s'affiche. Le risque est maximal en cas de temps humide car les roues sont susceptibles de glisser sur l'herbe mouillée.

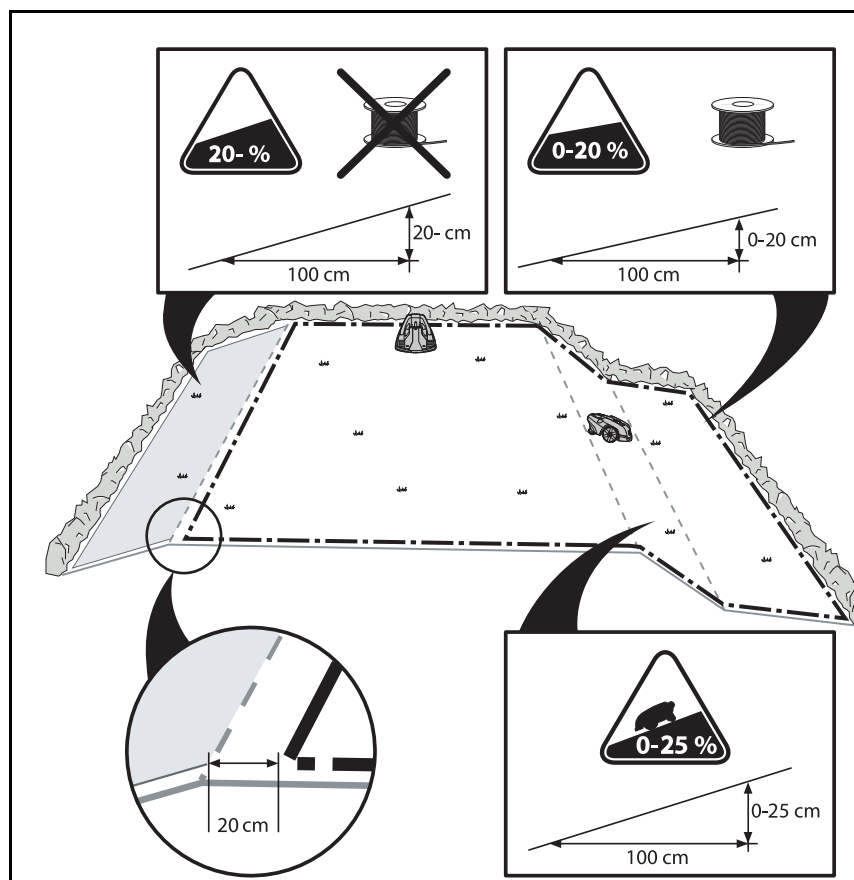
Cependant, s'il y a un obstacle que le robot de tonte a le droit de heurter, par exemple une barrière ou une haie dense, le câble périphérique peut être posé sur une pente de plus de 20 %.



3012-947

Le robot de tonte peut tondre des pelouses présentant une inclinaison maximale de 25 cm par mètre (25 %) à l'intérieur de la zone de travail. Les zones plus inclinées doivent être délimitées par le câble périphérique.

Si une partie d'un bord extérieur de la zone de travail présente une inclinaison supérieure à 20 cm par mètre (20 %), le câble périphérique doit être placé sur le sol horizontal 20 cm avant le début de la pente.



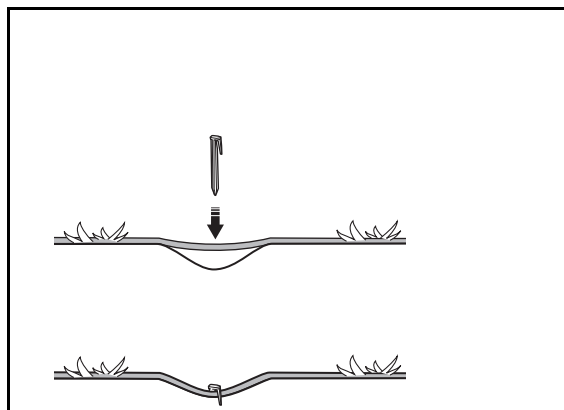
3012-674

3. INSTALLATION

Pose du câble périphérique

Si vous souhaitezagrafer le câble périphérique :

- Coupez l'herbe très bas avec une tondeuse standard ou un coupe-herbe à l'endroit où vous allez poser le câble. Il sera alors plus facile de placer le câble près du sol et donc de réduire le risque que le robot de tonte ne coupe le câble ou n'endommage l'isolant.
- Veillez à positionner le câble périphérique près du sol et à fixer les cavaliers tous les 75 cm environ. Le câble doit être à proximité du sol afin qu'il ne soit pas coupé avant que les racines de l'herbe ne l'aient recouvert.
- Utilisez un marteau pour enfoncer les cavaliers dans le sol. Soyez prudent lors de la pose des cavaliers et assurez-vous de ne pas comprimer le câble. Évitez de trop courber le câble.

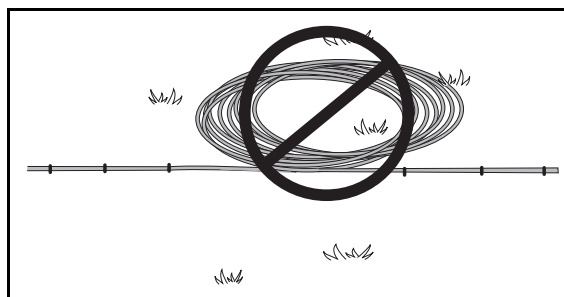


3018-085

Si vous souhaitez enterrer le câble :

- Veillez à positionner le câble périphérique à une profondeur comprise entre 1 et 20 cm dans le sol. Le câble peut être enterré par exemple à l'aide d'un coupe-bordure ou d'une bêche.

Utilisez la règle fournie comme guide lorsque vous posez le câble périphérique. Elle vous aide à laisser la distance correcte entre le câble périphérique et la limite/l'obstacle. La règle se détache de l'emballage.



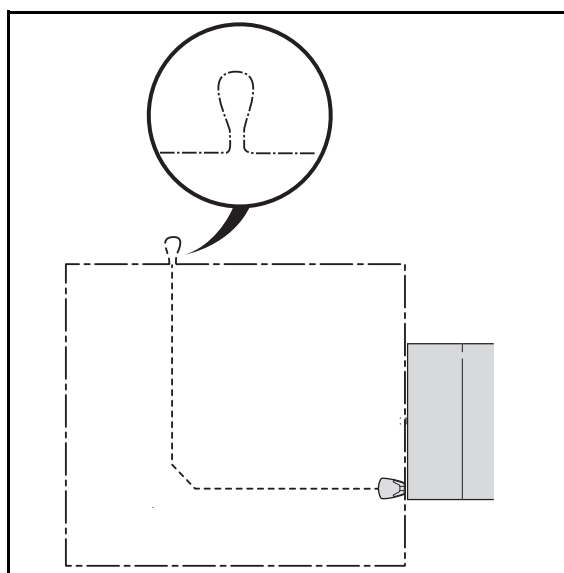
3012-281

INFORMATION IMPORTANTE

Tout câble supplémentaire ne doit pas être enroulé à l'extérieur du câble périphérique. Cela peut perturber le robot de tonte.

Boucle de connexion du câble guide

Pour faciliter la connexion du câble guide au câble périphérique, il est recommandé de créer une boucle de près de 20 cm de câble périphérique supplémentaire à l'endroit où le câble guide sera ultérieurement connecté. Il est conseillé de planifier l'emplacement du câble guide avant de positionner le câble périphérique. Voir 3.6 *Installation du câble guide* à la page 31.

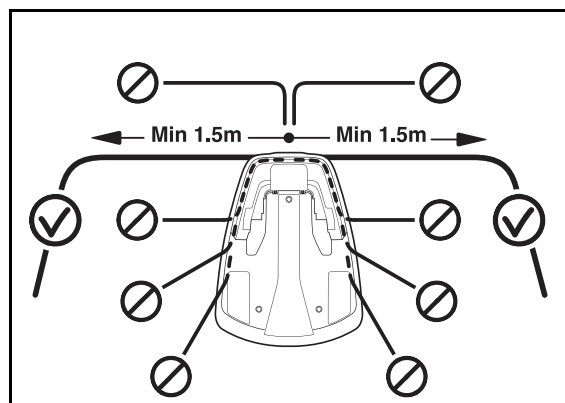


3018-086

3. INSTALLATION

Pose du câble périphérique vers la station de charge

Le câble périphérique doit être aligné avec l'extrémité arrière de la station de charge et à au moins 1,5 mètre à droite et à gauche de la station. Voir l'illustration. Si vous posez le câble périphérique autrement, le robot risque de rencontrer des difficultés pour trouver la station de charge.

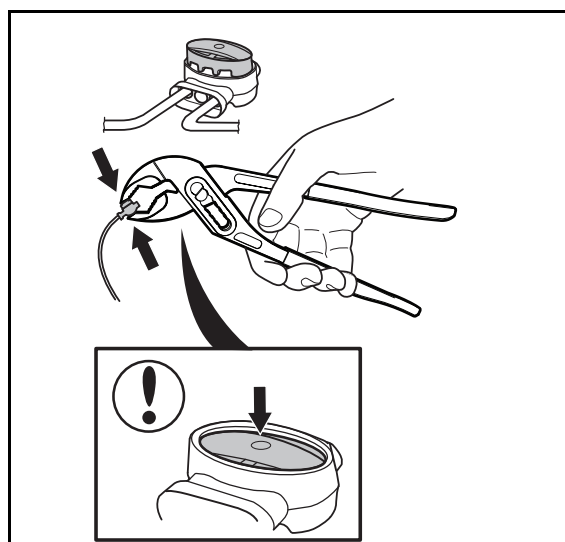


3018-072

Rallonger le câble périphérique

Utilisez un raccord d'origine si le câble périphérique n'est pas assez long et doit être rallongé. Il est étanche et offre une connexion électrique fiable.

Insérez les deux extrémités du câble dans le raccord. Vérifiez que les câbles sont insérés complètement dans le raccord, de sorte que les extrémités soient visibles à travers la zone transparente de l'autre côté du raccord. Ensuite, appuyez complètement sur le bouton placé au-dessus. Utilisez une pince polygrip pour enfoncer complètement le bouton sur le raccord.



3018-055

INFORMATION IMPORTANTE

Des câbles doubles, ou un raccord à vis isolé avec du ruban, ne constituent pas des raccords satisfaisants. L'humidité du sol peut causer l'oxydation des fils et au bout de quelque temps la rupture du circuit.

3. INSTALLATION

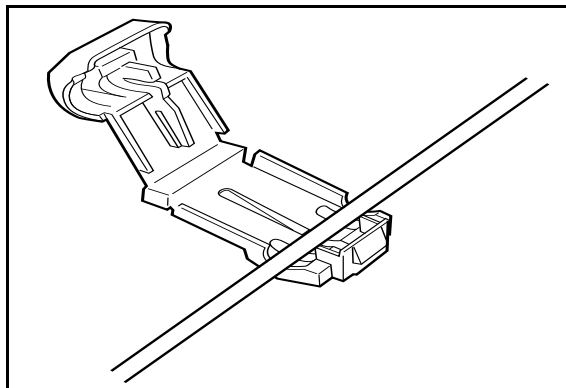
3.5 Connexion du câble périphérique

Connectez le câble périphérique à la station de charge :

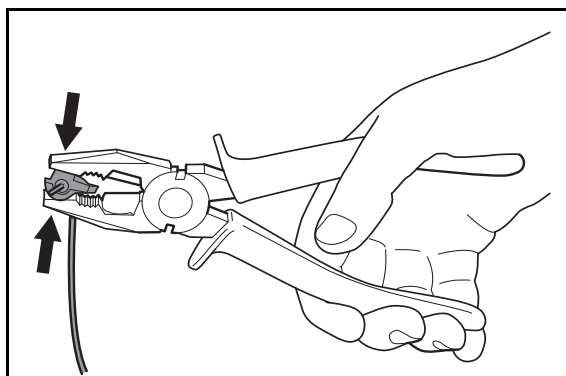
INFORMATION IMPORTANTE

**Le câble périphérique ne doit pas être croisé lors de son branchement à la station de charge.
L'extrémité droite du câble périphérique doit être reliée à la broche droite de la station de charge et l'extrémité gauche à la broche gauche.**

- Placez les extrémités du câble dans le connecteur :
 - Ouvrez le connecteur.
 - Placez le câble dans la rainure du connecteur.
- Serrez les connecteurs à l'aide d'une pince. Appuyez jusqu'à entendre un clic.

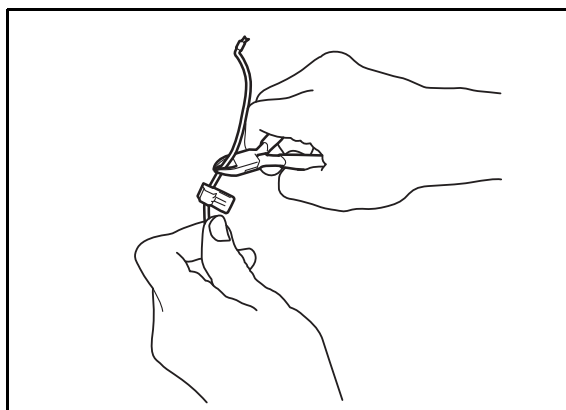


3012-284



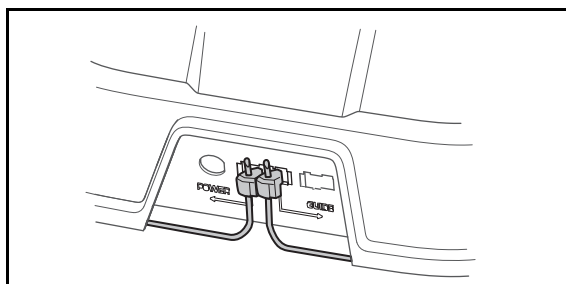
3012-264

- Coupez tout excédent de câble périphérique à 1 ou 2 centimètres au-dessus de chaque connecteur.



3012-265

- Enfoncez le connecteur dans la broche de contact, indiquée par un AL (gauche) et AR (droite) sur la station de charge.



3012-996

INFORMATION IMPORTANTE

Le connecteur côté droit doit être branché à la broche métallique droite de la station de charge et l'extrémité gauche au connecteur côté gauche.

3. INSTALLATION

3.6 Installation du câble guide

Le câble guide est un câble positionné à partir de la station de charge, qui peut être dirigé vers une partie éloignée de la zone de travail et/ou passer par un passage étroit qu'il convient ensuite de relier au câble périphérique. Le même rouleau de câble sert au câble périphérique et au câble guide.

Le robot de tonte utilise le câble guide pour retrouver son chemin jusqu'à la station de charge, mais également pour s'orienter jusqu'aux zones du jardin difficiles d'accès.

Pour garantir l'uniformité de la tonte sur toute la pelouse, le robot de tonte doit suivre le câble guide depuis la station de charge jusqu'à la connexion entre le câble guide et le câble périphérique avant de démarrer la tonte. Vous devrez régler la fréquence à laquelle le robot de tonte suit le câble guide depuis la station de charge en fonction de la configuration du jardin. Voir 6.4 *Installation* à la page 48.

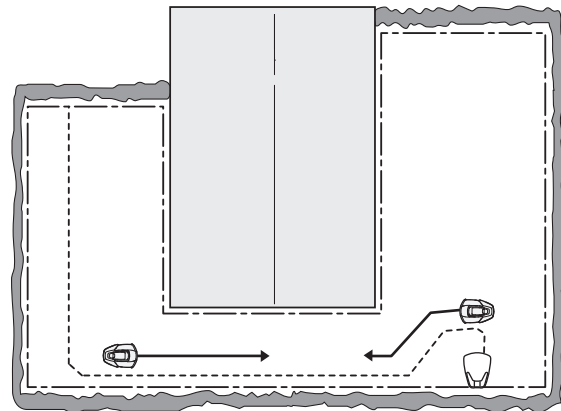
Le robot de tonte suit à diverses distances le câble guide pour réduire le risque de formation de traces lorsqu'il suit celui-ci vers ou depuis la station de charge. La zone à côté du câble empruntée par le robot de tonte s'appelle Couloir.

Le robot de tonte se déplace toujours du côté gauche du câble guide, tel qu'observé en faisant face à la station de charge. C'est pourquoi le couloir est placé à gauche du câble guide. Lors de l'installation, il est donc important de laisser autant d'espace libre que possible à gauche du câble guide, tel qu'observé en faisant face à la station de charge. Il n'est pas permis de positionner le câble guide à moins de 30 cm du câble périphérique.

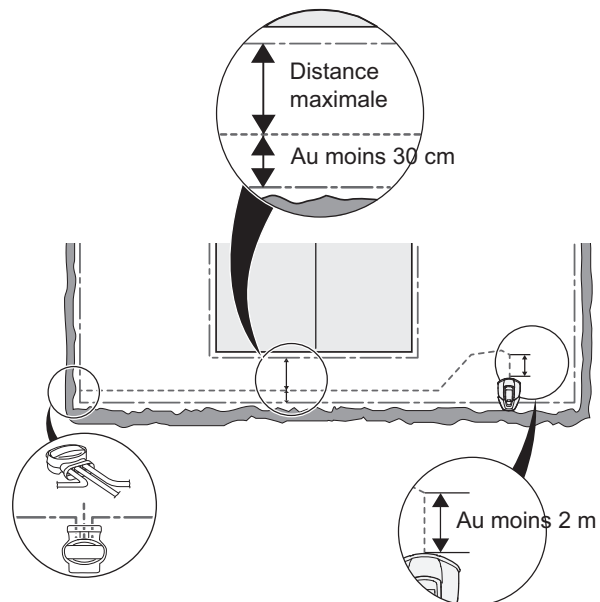
Comme le câble périphérique, le câble guide peut être agrafé ou enterré dans le sol.

INFORMATION IMPORTANTE

Il est important de laisser autant d'espace libre que possible à gauche du câble guide, tel qu'observé en faisant face à la station de charge.



3012-952

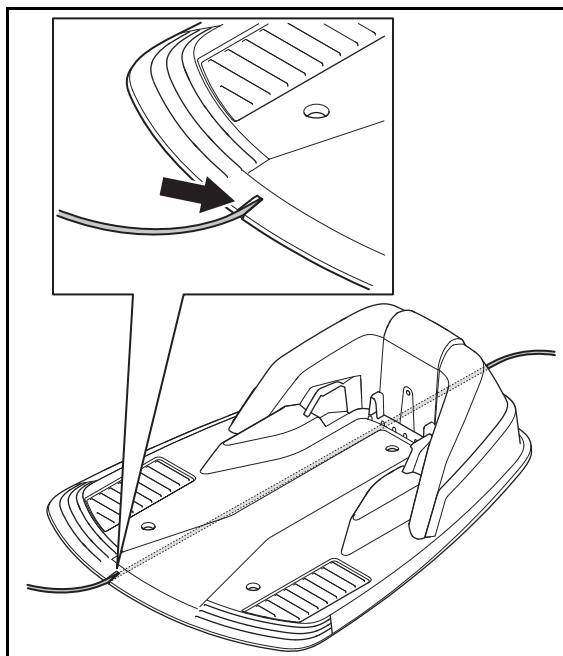


3012-951

3. INSTALLATION

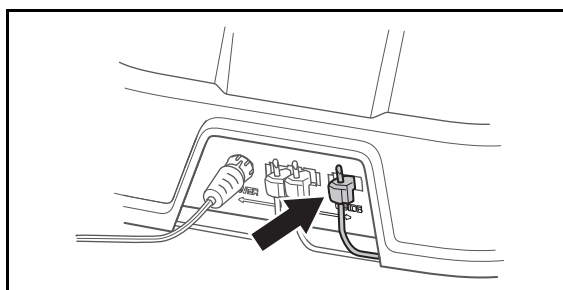
Pose et connexion du câble guide

1. Faites passer le câble dans la rainure en bas de la plaque de la station de charge.



3012-997

2. Branchez le connecteur au câble guide de la même façon que le câble périphérique, tel que décrit au 3.5 *Connexion du câble périphérique*. Branchez-le sur la broche de contact de la station de charge indiquant Guide.

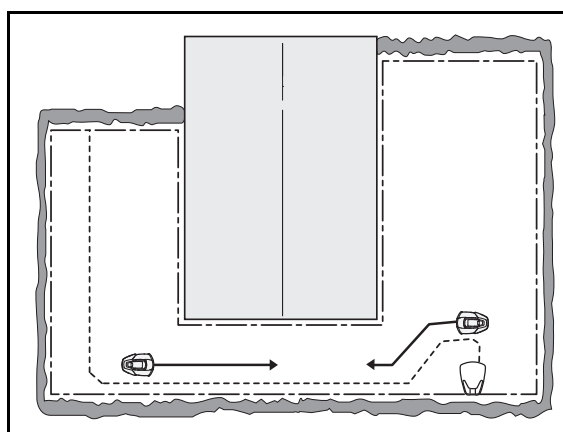


3012-995

3. Posez le câble à au moins 2 mètres de la partie frontale de la station de charge.

Si le câble guide doit être posé dans un passage :

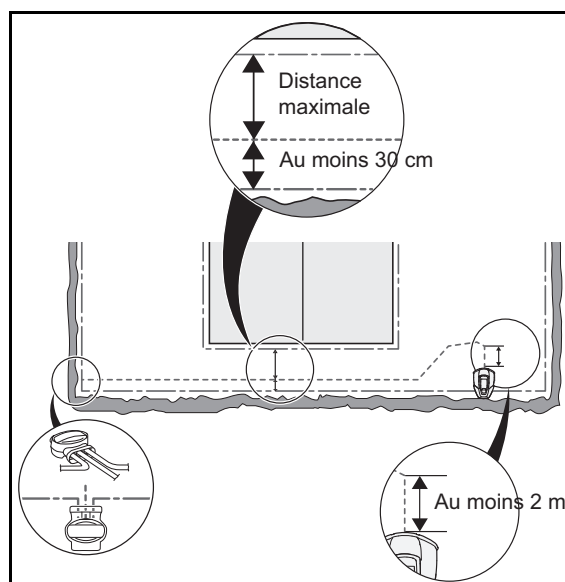
- Le robot de tonte suit le câble guide du même côté, qu'il parte de la station de charge ou revienne vers elle. Cela signifie que le robot de tonte se déplace toujours du côté gauche du câble guide, tel qu'observé en faisant face à la station de charge.



3012-952

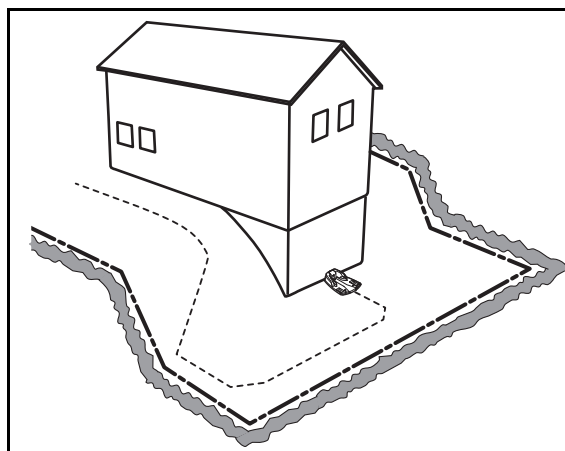
3. INSTALLATION

- Dans le passage, le câble guide doit donc être positionné de sorte que le robot de tonte dispose d'autant d'espace que possible pour passer. La distance entre le câble périphérique et le câble guide doit toutefois être d'au moins 30 cm.



3012-951

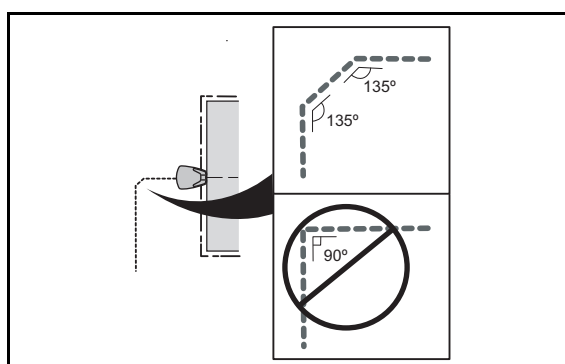
Si le câble guide doit être installé sur une pente raide, il est recommandé de placer le câble en formant un angle avec la pente. Le robot de tonte pourra ainsi suivre plus facilement le câble guide sur la pente.



3018-061

Évitez de poser le câble dans des angles aigus. Il peut ainsi être difficile pour le robot de tonte de suivre le câble guide.

4. Faites courir le câble guide jusqu'au point du câble périphérique où vous souhaitez réaliser la connexion.
5. Soulevez le câble périphérique. Coupez le câble périphérique à l'aide d'une pince coupante.

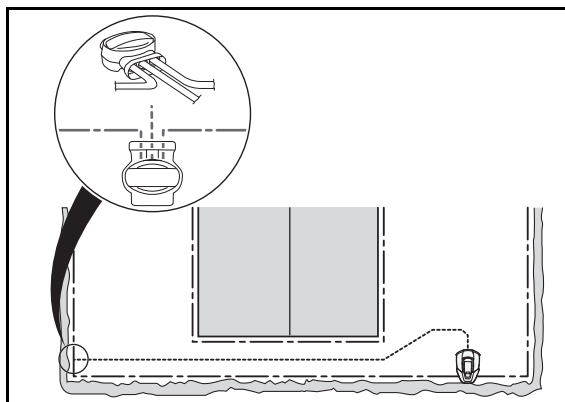


3012-953

3. INSTALLATION

6. Branchez le câble guide au câble périphérique à l'aide d'un raccord :

Insérez le câble périphérique dans chaque trou du raccord. Insérez le câble guide dans l'orifice central du raccord. Vérifiez que les câbles sont insérés complètement dans le raccord, de sorte que les extrémités soient visibles à travers la zone transparente de l'autre côté du raccord.

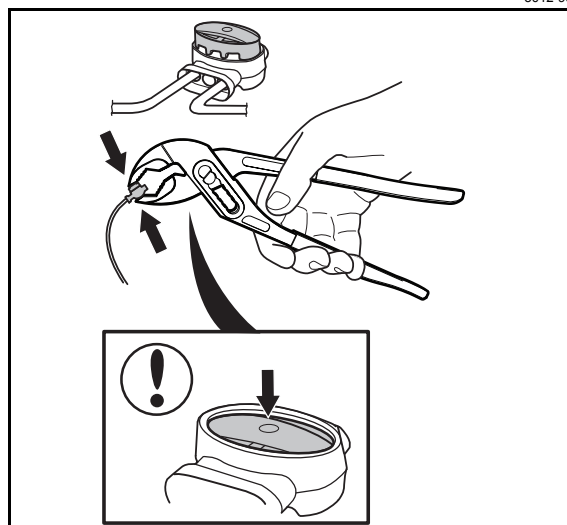


3012-954

Utilisez une pince polygrip pour enfoncer complètement le bouton sur le raccord.

Peu importe les trous utilisés pour connecter chaque câble.

7. Agrafez/enterrez le connecteur dans la pelouse.



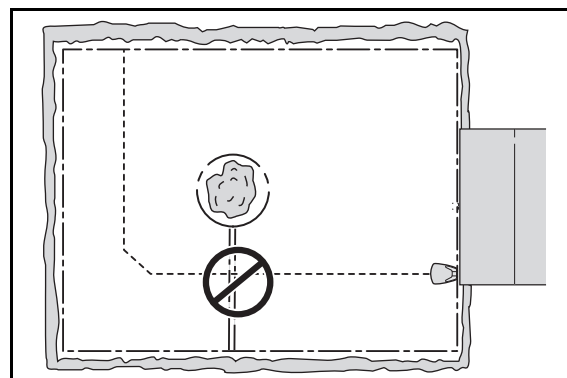
3018-055

INFORMATION IMPORTANTE

La fonction du câble guide varie selon l'agencement de la zone de travail. C'est pourquoi il est recommandé de tester l'installation à l'aide de la fonction suivante. Voir 6.4 Installation à la page 48.

INFORMATION IMPORTANTE

Le câble guide ne doit pas croiser le câble périphérique, par exemple si le câble périphérique est orienté vers un îlot intérieur.

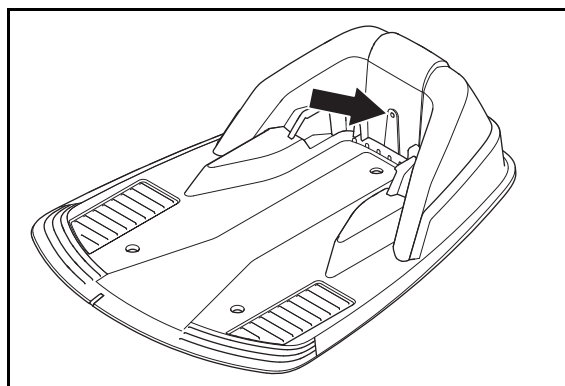


3018-073

3.7 Vérification de l'installation

Vérifiez le signal boucle en inspectant le voyant sur la station de charge.

Voir 9.2 Voyant de la station de charge à la page 69 si le voyant ne présente pas de lumière verte fixe.



3012-998

3. INSTALLATION

3.8 Premier démarrage et calibrage

Avant de faire fonctionner le robot de tonte, une séquence de démarrage dans le menu du robot doit être effectuée ainsi qu'un calibrage automatique du signal de guidage. Le calibrage est également un test utile pour vérifier si l'installation du câble guide permet au robot de tonte de suivre facilement le câble guide depuis la station de charge.

1. Ouvrez le capot du panneau de commande en appuyant sur le bouton STOP .
2. Mettez l'interrupteur principal en position 1 .
Une séquence de démarrage commence lorsque le robot de tonte est démarré pour la première fois. Les éléments suivants sont demandés :
 - Code PIN par défaut. Ce code est fourni sur un document spécial reçu par le revendeur à l'achat.
 - Pays
 - Langue
 - Format heure
 - Heure actuelle
 - Format date
 - Date
 - Sélection et la confirmation du code PIN personnel. Toutes les combinaisons sont permises, à l'exception de 0000.

INFORMATION IMPORTANTE

Utilisez l'aide-mémoire de la page 4 pour noter le code PIN.

3. Placez le robot de tonte dans la station de charge lorsque l'écran vous l'indique. Le robot de tonte commence alors le calibrage du guide : pour ce faire, il quitte la station de charge et suit le câble guide jusqu'à l'endroit où il est connecté au câble périphérique puis il démarre la tonte. Vérifiez si le robot de tonte peut suivre le câble guide sur tout le parcours.

Sinon, il est possible que le câble guide soit mal installé. Dans ce cas, contrôlez si l'installation est réalisée de la manière décrite dans 3.6 Installation du câble guide , page 31. À cette fin, effectuez un nouveau test de sortie. Voir 6.4 Installation à la page 48.

3. INSTALLATION

3.9 Test d'arrimage à la station de charge

Avant d'utiliser le robot de tonte, vérifiez si il peut suivre le câble guide sur tout le parcours jusqu'à la station de charge et si il s'y arrime facilement. Réalisez le test ci-dessous.

1. Ouvrez le capot du panneau de commande en appuyant sur le bouton **STOP**.
2. Placez le robot de tonte à proximité du point où le câble guide est raccordé au câble périphérique. Placez le robot de tonte à environ 2 mètres du câble guide, face à celui-ci.
3. Appuyez sur la touche représentant une maison puis appuyez sur *OK* lorsque le curseur est sur *Home* pour sélectionner le mode *Home*. Appuyez sur **Start** et fermez le capot.
4. Vérifiez que le robot de tonte suit le câble guide sur tout le parcours jusqu'à la station de charge et qu'il s'y arrime facilement. Le test est réussi uniquement si le robot de tonte parvient à suivre le câble guide sur toute la distance et s'arrime immédiatement. Si il ne parvient pas à s'arrimer à la première tentative, il réessaie automatiquement. L'installation n'est pas validée si deux tentatives ou plus sont nécessaires pour qu'il s'arrime à la station de charge. Dans ce cas, vérifiez si la station de charge, le câble périphérique et le câble guide sont installés conformément aux instructions des chapitres 3.2, 3.4 et 3.6.
5. Le robot de tonte reste dans la station de charge jusqu'à ce que le mode *Auto* ou *Man* soit sélectionné. Voir *5.1 Sélection du mode de fonctionnement* à la page 42.

Le système de guidage doit d'abord être calibré pour produire un résultat satisfaisant au test ci-dessus. Voir *3.8 Premier démarrage et calibrage* à la page 35.

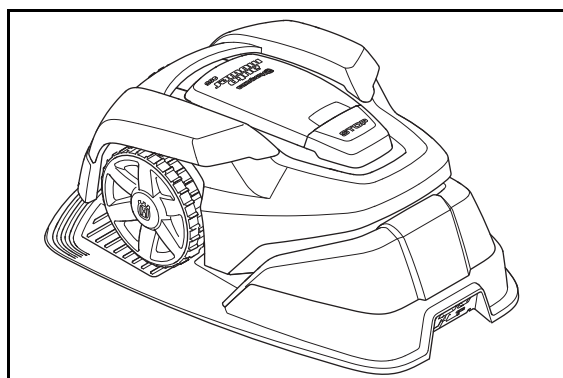
4. UTILISATION

4. Utilisation

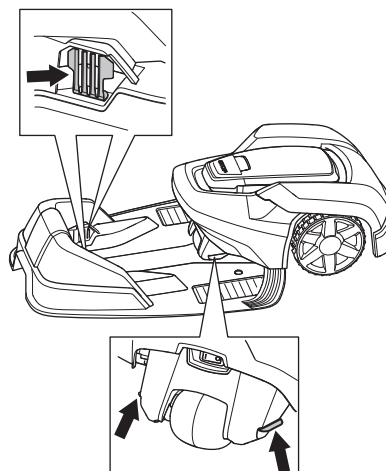
4.1 Charger une batterie entièrement déchargée

Si le robot de tonte est neuf ou rangé depuis longtemps, la batterie sera entièrement déchargée et devra être chargée avant son démarrage. La charge peut prendre de 80 à 100 minutes.

1. Mettez l'interrupteur principal en position 1.
2. Placez le robot de tonte dans la station de charge. Ouvrez le capot et poussez le robot de tonte aussi loin que possible pour garantir un contact correct entre le robot et la station de charge.
3. Un message s'affiche indiquant que le chargement est en cours.



3012-939



3012-1001



1001-003



3012-663



AVERTISSEMENT

Lisez les instructions de sécurité avant de mettre votre robot de tonte en marche.



AVERTISSEMENT

Maintenez les mains et les pieds à distance des lames en rotation. Ne placez jamais les mains ou les pieds en dessous ou à proximité de la carrosserie lorsque le moteur tourne.



AVERTISSEMENT

N'utilisez jamais le robot de tonte quand des personnes, en particulier des enfants ou des animaux domestiques, se trouvent dans la zone de tonte.

4. UTILISATION

4.2 Utilisation de la minuterie

Pour un résultat de tonte optimal, ne tondez pas trop souvent votre pelouse. Pour que votre pelouse ne soit pas tassée, utilisez la fonction Minuterie (voir 6.3 *Minuterie* à la page 46). Lorsque vous réglez la minuterie, tenez compte du fait que le robot de tonte tond environ 45 m² par heure et par jour (environ 30 m² en ce qui concerne le modèle Automower® 305).

Exemple

Si la zone de travail est de 360 m², le robot de tonte doit fonctionner environ 8 heures par jour (environ 12 heures en ce qui concerne le modèle Automower® 305). Les durées sont approximatives et peuvent par exemple varier en fonction de la qualité de l'herbe, de l'affûtage des lames et de l'âge de la batterie.

INFORMATION IMPORTANTE

Utilisez la minuterie pour ne pas tondre dans les endroits habituellement fréquentés par des enfants et/ou des animaux et pour protéger tout ce qui pourrait être endommagé par les lames en rotation.

Le réglage d'usine de la minuterie est 05h00-24h00 (07h00-23h00 pour le modèle Automower® 305) et il permet de tondre tous les jours de la semaine. Ce réglage convient pour une zone de travail d'environ 800 m² (500 m² pour le modèle Automower® 305).

Si la taille de la zone de travail le permet, il est recommandé de tondre un jour sur deux au lieu de quelques heures chaque jour pour améliorer la qualité de l'herbe. Par ailleurs, interrompez toute tonte au moins trois jours consécutifs une fois par mois. Cela fera le plus grand bien à votre pelouse.

Veille

Le robot de tonte est programmé avec une période de veille prédéfinie d'au moins 6 heures par jour (8 heures pour le modèle Automower® 305). Cette période de veille peut par exemple être mise à profit pour arroser la pelouse ou laisser les enfants y jouer.

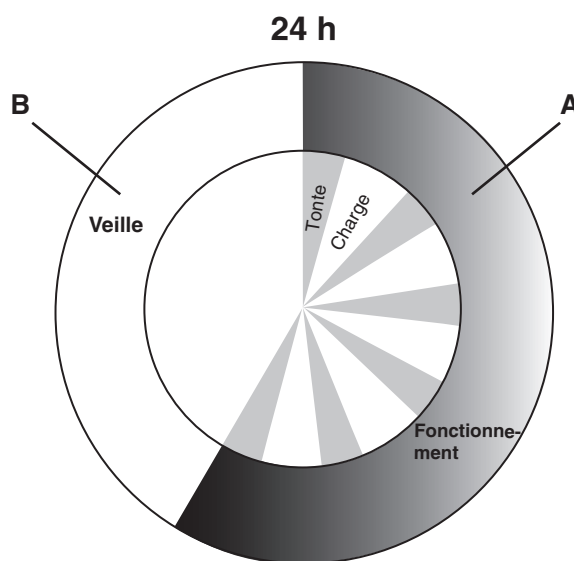
Exemple 1

Les durées mentionnées dans cet exemple peuvent être appliquées au modèle Automower® 305, mais le principe est le même que celui du modèle Automower® 308.

Période de travail 1 : 07h00-23h00

Jours de tonte : tous les jours

Le réglage d'usine assure que le robot de tonte commence à tondre la pelouse à 07h00. Il est garé dans la station de charge à partir de 22h00 puis reste au repos jusqu'au lendemain 07h00.



305

Fonctionnement **A = 16 h max.**

Charge/veille **B = 8 h min.**

308

Fonctionnement **A = 18 h max.**

Charge/veille **B = 6 h min.**

3012-1081

4. UTILISATION

Si le réglage de la minuterie est divisé en deux périodes de travail, la période de veille peut être également divisée en plusieurs périodes. La durée totale de la veille doit cependant toujours être égale à au moins 6 heures (8 heures pour le modèle Automower® 305).

Exemple 2

Les durées mentionnées dans cet exemple peuvent être appliquées au modèle Automower® 305, mais le principe est le même que celui du modèle Automower® 308.

Période de travail 1 : 08h00-16h00

Période de travail 2 : 20h00-23h00

Jours de tonte : tous les jours

Le robot de tonte fonctionnera selon les heures spécifiées pour les périodes de travail car le temps de fonctionnement total est de 11 heures et ne dépasse pas le maximum de 16 heures.

	Automower® 305	Automower® 308
Temps de fonctionnement maximal	16 h	18 h
Durée de veille minimale	8 h	6 h
Surface/heure/jour	30 m ²	45 m ²

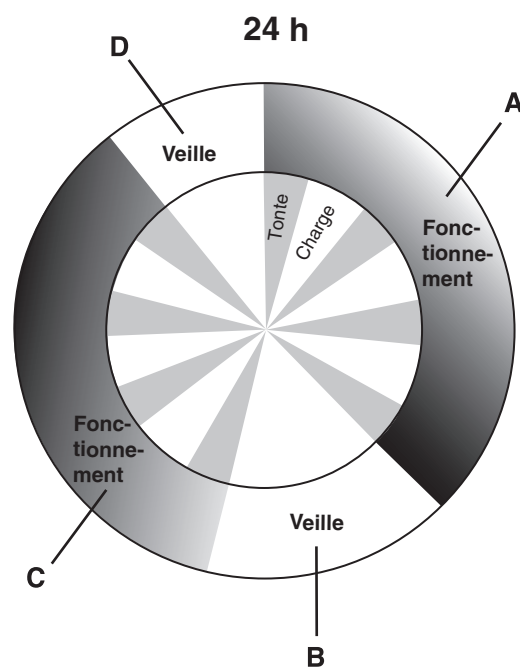
Les durées sont approximatives et peuvent par exemple varier en fonction de la qualité de l'herbe, de l'affûtage des lames et de l'âge de la batterie.

4.3 Démarrage

1. Mettez l'interrupteur principal en position 1.
2. Ouvrez le capot du panneau de commande en appuyant sur le bouton **STOP**.
3. Saisissez le code PIN.
4. Appuyez sur le bouton Start.
5. Fermez le capot dans les 10 secondes.

Si le robot de tonte est garé dans la station de charge, il n'en sortira que si la batterie est complètement chargée et si la minuterie est réglée pour permettre son fonctionnement.

Avant que le disque de coupe ne démarre, 5 bips retentissent pendant 2 secondes.



305

Fonctionnement A + C = 16 h max.

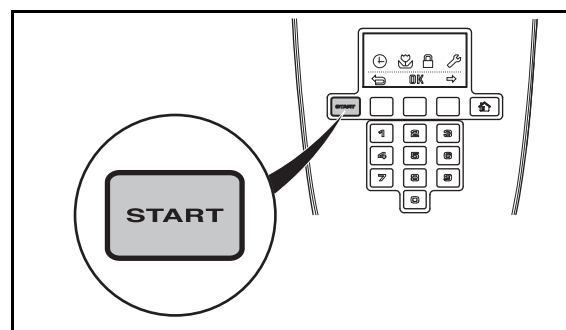
Charge/veille B + D = 8 h min.

308

Fonctionnement A + C = 18 h max.

Charge/veille B + D = 6 h min.

3012-1082

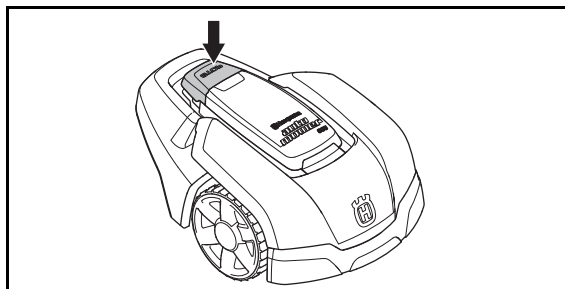


3012-990

4. UTILISATION

4.4 Arrêt

1. Appuyez sur le bouton **STOP**.
Le robot de tonte et le moteur de coupe s'arrêtent, puis le capot du panneau de commande s'ouvre.



3012-929

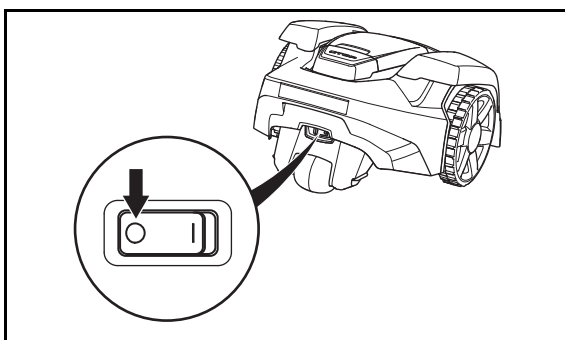
Redémarrage

1. Appuyez sur le bouton Start.
2. Fermez le capot dans les 10 secondes. Le robot de tonte démarre automatiquement.

4.5 Mise hors tension

1. Appuyez sur le bouton **STOP**.
2. Placez l'interrupteur principal en position 0.

Éteignez toujours le robot de tonte à l'aide de l'interrupteur principal si il nécessite une maintenance ou si vous devez le sortir de la zone de travail.



3012-1023

4.6 Réglage de la hauteur de coupe

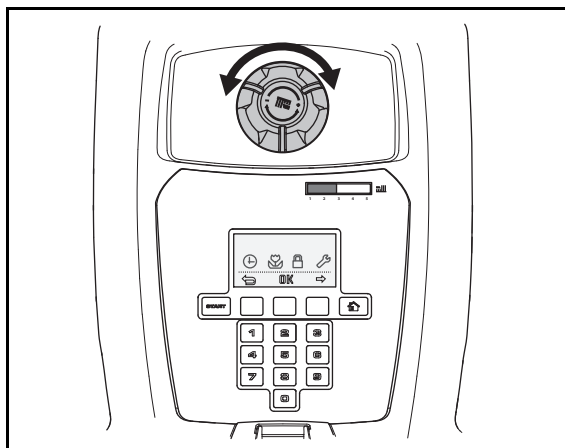
La hauteur de coupe peut être réglée de 2 cm (MIN) à 5 cm (MAX).

Pendant la première semaine qui suit l'installation, la hauteur de coupe doit être réglée sur MAX pour éviter d'endommager les câbles périphérique et guide. La hauteur peut ensuite être réduite progressivement toutes les semaines jusqu'à ce que la hauteur souhaitée soit atteinte.

Si l'herbe est haute, le robot de tonte devra commencer à tondre à la hauteur maximale de coupe. Une fois l'herbe plus courte, vous pouvez abaisser progressivement la hauteur de coupe.

Pour régler la hauteur de coupe :

1. Appuyez sur le bouton **STOP** pour arrêter le robot de tonte puis ouvrez le capot.
2. Tournez le bouton de réglage de la hauteur dans la position souhaitée. La position choisie est indiquée par la colonne orange visible à travers la vitre au niveau du bouton.
 - Tournez dans le sens contraire des aiguilles d'une montre pour augmenter la hauteur de coupe.
 - Tournez dans le sens des aiguilles d'une montre pour réduire la hauteur de coupe.



3012-1005

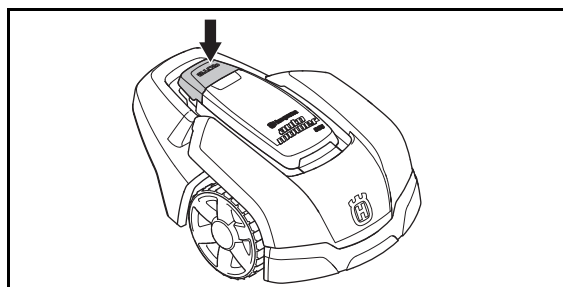
INFORMATION IMPORTANTE

Pendant la première semaine qui suit l'installation, la hauteur de coupe doit être réglée sur MAX pour éviter d'endommager les câbles périphérique et guide. La hauteur peut ensuite être réduite progressivement toutes les semaines jusqu'à ce que la hauteur souhaitée soit atteinte.

5. PANNEAU DE COMMANDE

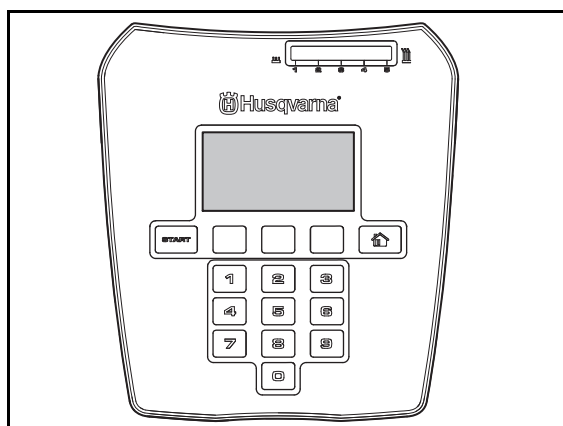
5. Panneau de commande

Les commandes et réglages du robot de tonte Husqvarna sont tous effectués à partir du panneau de commande. Toutes les fonctions sont accessibles via un certain nombre de menus.



3012-929

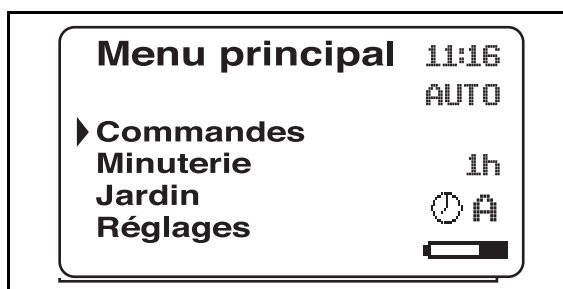
Le panneau de commande est constitué d'un écran et d'un clavier. Toutes les informations sont affichées sur l'écran et toutes les saisies sont effectuées à l'aide des touches.



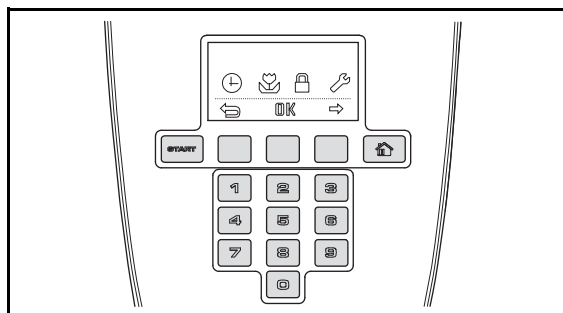
3012-983

Si le bouton **STOP** est actionné et que le capot est ouvert, la fenêtre de fonctionnement affiche l'heure, le mode de fonctionnement sélectionné, le nombre d'heures de tonte, l'état de la batterie et le réglage de la minuterie.

- L'horloge indique l'heure actuelle.
- La date indique le jour en cours.
- Le nombre d'heures de fonctionnement indique le nombre d'heures de fonctionnement du robot de tonte depuis la date de fabrication. Le temps de fonctionnement du robot regroupe la durée de ses tontes et la durée de ses recherches de la station de charge.
- *AUTO*, *MAN* et *HOME* indiquent le mode de fonctionnement choisi. Voir Chapitre 5.1 *Sélection du mode de fonctionnement*.
- L'état de la batterie indique le niveau de batterie restant.
- *ECO* s'affiche si le robot de tonte est en mode ECO.
- Le symbole horloge indique que la minuterie a été réglée. Le symbole horloge est noir lorsque le robot de tonte n'est pas autorisé à tondre du fait d'un réglage de minuterie et blanc lorsque le robot peut tondre.
- *MENU* indique qu'il est possible d'atteindre le menu principal en appuyant sur le bouton à choix multiples situé sous le texte.



3018-079



3012-988

Le clavier est composé de quatre groupes de touches : le bouton de sélection du mode de fonctionnement, les boutons à choix multiples, le clavier numérique et le bouton **START**.

5. PANNEAU DE COMMANDE

5.1 Sélection du mode de fonctionnement

Le bouton de sélection du mode de fonctionnement est symbolisé par une maison. Une fois que vous avez appuyé sur le bouton, le mode de fonctionnement choisi s'affiche à l'écran. Appuyez plusieurs fois sur le bouton pour choisir entre les trois modes de fonctionnement.

1. HOME :

Renvoie le robot de tonte vers la station de charge. Il y reste jusqu'à ce qu'un autre mode de fonctionnement soit choisi. *Home* apparaît dans la fenêtre de fonctionnement. Une fois la batterie entièrement chargée, le robot de tonte reste garé dans la station de charge. Quand le sélecteur de fonctionnement est sur AUTO, le robot de tonte quitte d'abord la station de charge, puis il recommence à tondre.

Le réglage Home est également utilisé après une nouvelle installation ou après modification d'une installation existante, pour tester si le robot de tonte peut suivre le câble guide et s'arrimer à la station de charge. Voir 3.9 *Test d'arrimage à la station de charge* à la page 36.

2. AUTO :

Mode de fonctionnement automatique standard dans lequel le robot tond et se charge automatiquement.

3. MAN :

Le réglage *MAN* doit être utilisé pour la tonte de zones secondaires (voir 3.4 *Installation du câble périphérique* à la page 24).

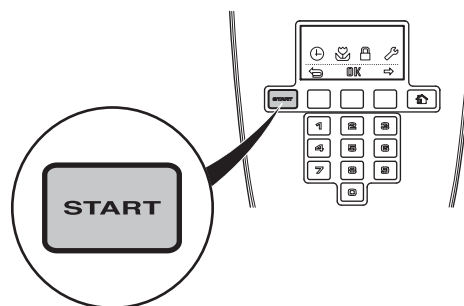
Si *MAN* est sélectionné et si le robot de tonte se met en route sur la pelouse, il tond jusqu'à ce que la batterie soit entièrement déchargée. Il s'arrête ensuite et le message *Nécessite une charge manuelle* s'affiche. Le robot de tonte doit être reconduit à la station de charge et démarré manuellement une fois la batterie rechargée.

Si le robot de tonte se charge en mode *MAN*, il se charge complètement, sort de la station de charge, parcourt environ 20 cm puis s'arrête. Ceci indique qu'il est chargé et prêt à tondre.

Si la zone de travail principale doit être tondue après la charge, il conviendra de basculer en mode de fonctionnement Auto avant de placer le robot de tonte dans la station de charge.

INFORMATION IMPORTANTE

Pour faire démarrer le robot de tonte, appuyez toujours sur le bouton START avant de fermer le capot. Si vous n'appuyez pas sur le bouton START, vous entendez un signal sonore d'avertissement et le robot de tonte ne démarre pas.



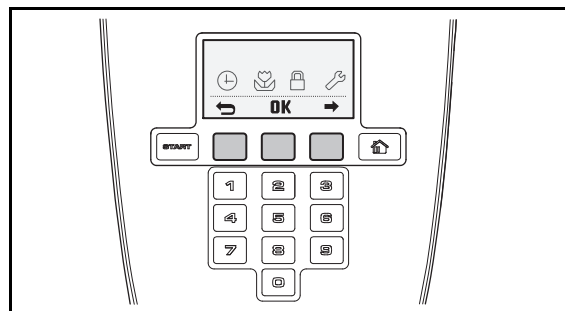
3012-990

5. PANNEAU DE COMMANDE

5.2 Boutons à choix multiples

Les trois boutons à choix multiples offrent diverses fonctions, dépendant notamment de l'endroit où vous vous situez dans la structure du menu. La fonction du bouton est indiquée tout en bas de l'écran.

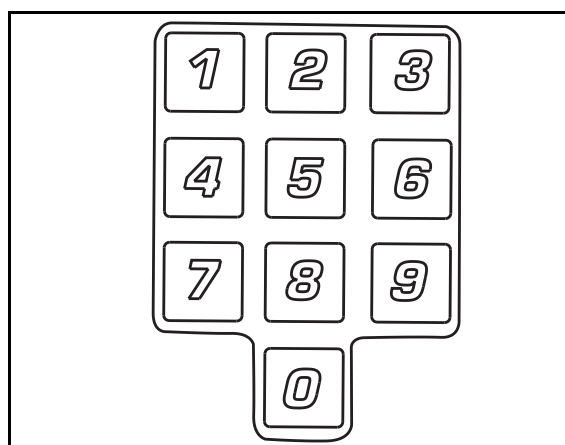
Exemple : si vous vous trouvez dans le menu principal, vous pouvez utiliser le bouton de gauche pour revenir en arrière, le bouton du milieu pour confirmer une sélection et le bouton de droite pour faire défiler le menu.



3012-985

5.3 Touches numériques

Le clavier numérique permet notamment de saisir le code PIN et de régler l'heure.



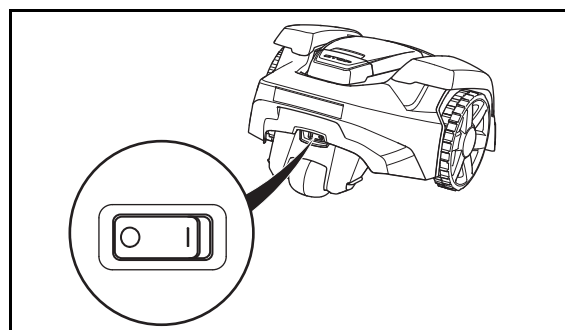
3012-407

5.4 Interrupteur principal

Pour faire démarrer le robot de tonte, placez l'interrupteur principal en position 1.

Mettez l'interrupteur principal en position 0 lorsque vous n'utilisez pas le robot de tonte ou lorsque vous travaillez sur le disque de coupe.

Lorsque l'interrupteur principal est sur la position 0, le moteur du robot de tonte ne peut pas démarrer.



3012-1027

6. FONCTIONS DES MENUS

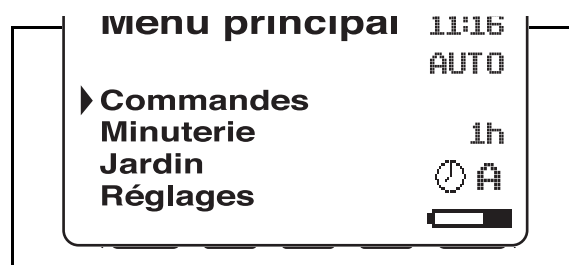
6. Fonctions des menus

6.1 Menu principal

Le menu principal comporte quatre options :

- *Minuterie*
- *Installation*
- *Sécurité*
- *Réglages*

Il existe plusieurs sous-menus par option. Ils vous permettent d'accéder à l'ensemble des fonctions de réglage du robot de tonte.



3012-987

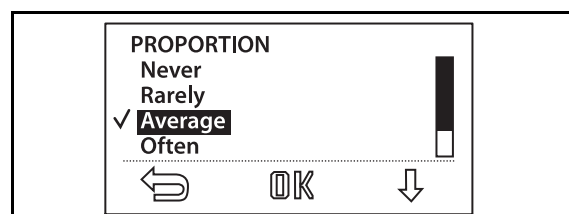
Naviguer entre les menus

Parcourez le menu principal et les sous-menus à l'aide des boutons à choix multiples. Entrez les valeurs et les heures à l'aide du clavier numérique et confirmez chaque sélection à l'aide du bouton à choix multiples indiqué OK. Appuyez sur le bouton à choix multiple avec la **flèche arrière** pour remonter d'un cran dans le menu ou maintenez le bouton **Home** enfoncé pendant 2 secondes pour retourner directement au menu principal.

Sous-menus

Certains sous-menus contiennent des options cochées à gauche. Cela signifie que ces options sont sélectionnées.

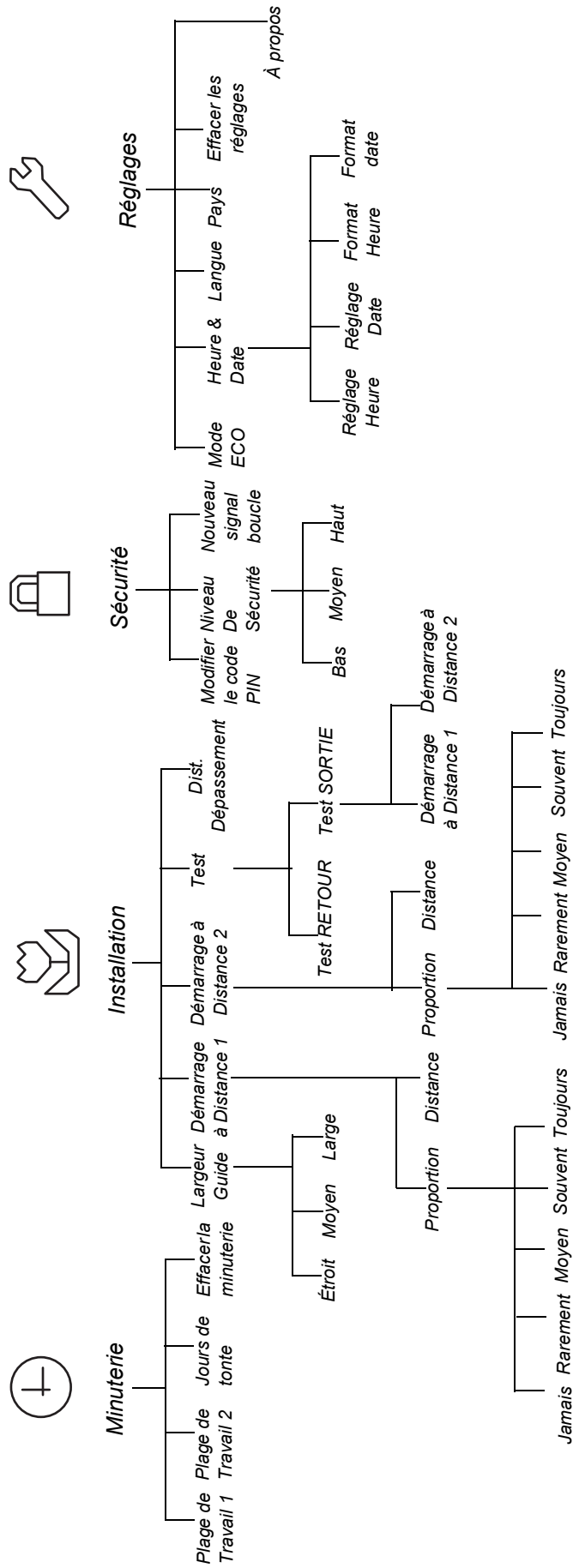
Certains sous-menus comportent des informations à droite de rangées spécifiques. Ces informations indiquent la sélection effectuée pour cette fonction.



3012-1004

6. FONCTIONS DES MENUS

6.2 Structure du menu



6. FONCTIONS DES MENUS

6.3 Minuterie

Pour un résultat de tonte optimal, ne tondez pas trop souvent votre pelouse. Il est par conséquent important de limiter le temps de fonctionnement à l'aide de la fonction Minuterie si la zone de travail est inférieure à la capacité de travail du robot de tonte. Si vous utilisez trop souvent le robot de tonte sur votre pelouse, celle-ci peut vous sembler aplatie. De plus, le robot de tonte est soumis à une usure inutile.

La fonction Minuterie constitue également un moyen idéal pour définir les périodes pendant lesquelles le robot de tonte ne doit pas fonctionner, par exemple quand les enfants jouent dans le jardin.

Le réglage d'usine de la minuterie est 05h00-24h00 (07h00-23h00 pour le modèle Automower® 305) et il permet de tondre tous les jours de la semaine. Ce réglage convient généralement pour une zone de travail d'environ 800 m² (500 m² pour le modèle Automower® 305).

Lorsque vous réglez la minuterie, tenez compte du fait que le robot de tonte tond environ 45 m² par heure et par jour (environ 30 m² en ce qui concerne le modèle Automower® 305).

Le tableau ci-dessous fournit des suggestions pour les différents réglages de minuterie en fonction de la superficie de votre jardin. Vous pouvez l'utiliser pour définir la durée de fonctionnement. Les durées doivent être considérées comme indicatives, elles peuvent devoir être ajustées en fonction du jardin. Utilisez le tableau comme suit :

1. Cherchez une zone de travail qui corresponde au mieux à la surface de votre jardin.
2. Sélectionnez un nombre approprié de jours de travail par semaine (pour certaines zones de travail, 7 jours peuvent être nécessaires).
3. « Plage de travail par jour » indique le nombre d'heures par jour où le robot de tonte sera autorisé à travailler pour le nombre de jours de travail sélectionné.
4. L'intervalle de temps suggéré indique un intervalle de temps qui correspond aux heures de travail requises par jour.

Ce tableau concerne le modèle Automower® 305

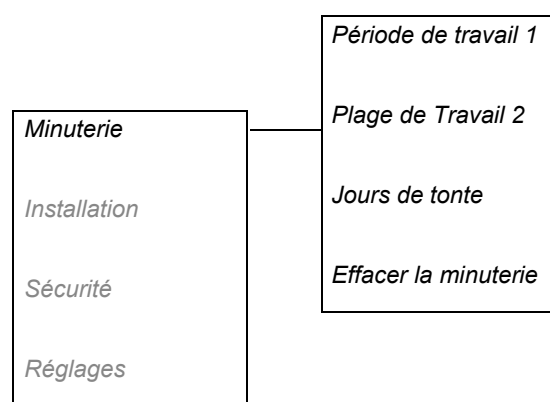
Zone de travail	Jours par semaine	Plage de travail	Intervalle de temps
100 m ²	5	4,5 h	07:00 - 11:30
	7	3 h	07:00 - 10:00
200 m ²	5	9 h	07:00 - 16:00
	7	6,5 h	07:00 - 13:30
300 m ²	5	13,5 h	07:00 - 20:30
	7	9,5 h	07:00 - 16:30
400 m ²	5	15 h	07:00 - 22:00
	7	13 h	07:00 - 20:00
500 m ²	7	16 h	07:00 - 23:00

6. FONCTIONS DES MENUS

Cette table est valable pour le Automower® 308

Zone de travail	Jours par semaine	Plage de travail	Intervalle de temps
100 m ²	5	3 h	05:00 - 08:00
	7	2,5 h	05:00 - 07:30
200 m ²	5	6,5 h	05:00 - 11:30
	7	4,5 h	05:00 - 09:30
400 m ²	5	12,5 h	05:00 - 17:30
	7	9 h	05:00 - 14:00
600 m ²	6	16 h	05:00 - 21:00
	7	13,5 h	05:00 - 18:30
800 m ²	7	18 h	05:00 - 23:00

- Plage de Travail 1**
 pour régler les heures de début et de fin de la plage de travail 1. Entrez chaque heure requise en heures et minutes, puis appuyez sur **OK** pour confirmer l'heure saisie.
- Plage de Travail 2**
 pour régler les heures de début et de fin de la plage de travail 2. Entrez chaque heure requise en heures et minutes, puis appuyez sur **OK** pour confirmer l'heure saisie.
- Jours de tonte**
 pour sélectionner les jours travaillés du robot de tonte. Le robot de tonte fonctionnera les jours cochés.
- Effacer la minuterie**
 Restaure tous les réglages d'usine.



Pour désactiver la plage de travail 1 ou 2, saisissez les heures 00h00-00h00 pour réinitialiser la minuterie sur --:-- --:--.

Un symbole horloge s'affiche sur la page de démarrage lorsque la minuterie est réglée. Le symbole horloge est noir lorsque le robot de tonte n'est pas autorisé à tondre du fait d'un réglage de minuterie et blanc lorsque le robot peut tondre.

Le robot est programmé avec une période de veille prédéfinie d'au moins 6 heures par jour (8 heures pour le modèle Automower® 305). Le robot est alors garé dans la station de charge. Voir 4.2 *Utilisation de la minuterie* à la page 38.

6. FONCTIONS DES MENUS

6.4 Installation

Les paramètres de fonctionnement suivants sont disponibles via cette sélection dans le menu principal.

- **Largeur Guide**
pour choisir la distance d'écartement maximum du robot de tonte, quand il suit le câble guide vers et depuis la station de charge.
- **Démarrage à Distance 1**
pour contrôler le robot de tonte de façon à ce qu'il puisse plus facilement atteindre les zones éloignées du jardin.
- **Démarrage à Distance 2**
pour contrôler le robot de tonte de façon à ce qu'il puisse plus facilement atteindre les zones éloignées du jardin.
- **Test**
pour vérifier les réglages ci-dessus.
- **Dist. Dépassement**
pour régler la distance de dépassement du robot de tonte au delà du câble périphérique.

Pour des exemples de réglages pour le jardin, voir 7. Exemples de jardins.

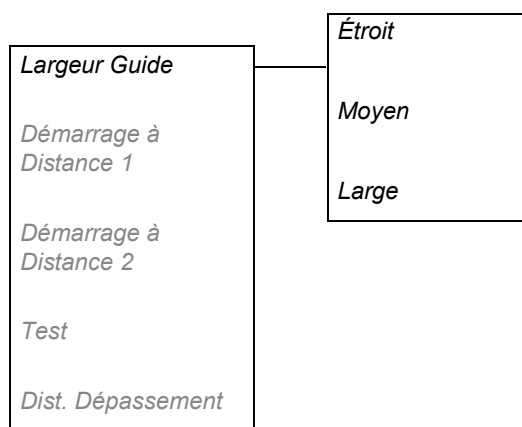
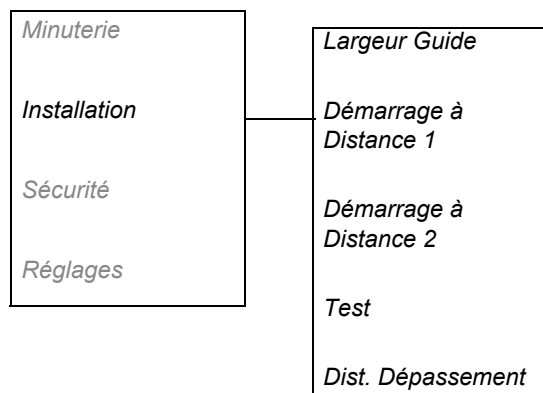
Largeur Guide

La largeur du guide est l'écartement que le robot de tonte peut adopté lorsqu'il suit le câble guide vers et depuis la station de charge. La zone à côté du câble empruntée par le robot s'appelle Couloir.

Le robot de tonte est réglé par défaut sur largeur guide moyen. Pour réduire encore davantage l'apparition de traînées, il est recommandé de choisir un couloir large dans les zones de travail le permettant.

INFORMATION IMPORTANTE

Utilisez toujours la largeur guide la plus large possible. Le réglage Étroit ne doit être utilisé que lorsque la zone de travail ne permet aucun autre réglage.



6. FONCTIONS DES MENUS

Large

Dans un couloir large, le robot de tonte suit à diverses distances le câble guide.

Pour un jardin ouvert et sans passages étroits, le couloir doit être large, afin de minimiser le risque d'apparitions de traînées.

Moyen

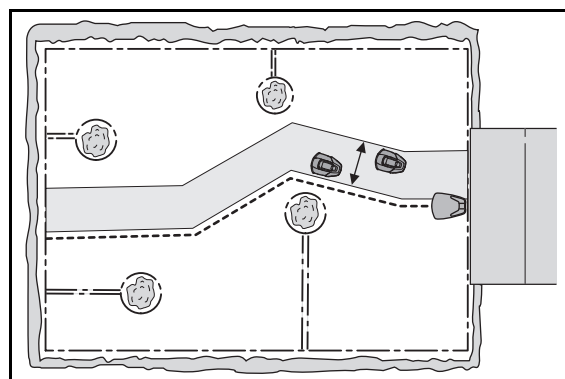
Dans un couloir moyen, le robot de tonte se rapproche et s'éloigne du câble guide, mais pas aussi loin du câble guide que dans le cas d'une sélection d'un couloir large.

Il convient de choisir le couloir moyen pour un jardin présentant des obstacles près du câble guide et/ou des passages ne permettant pas un couloir large.

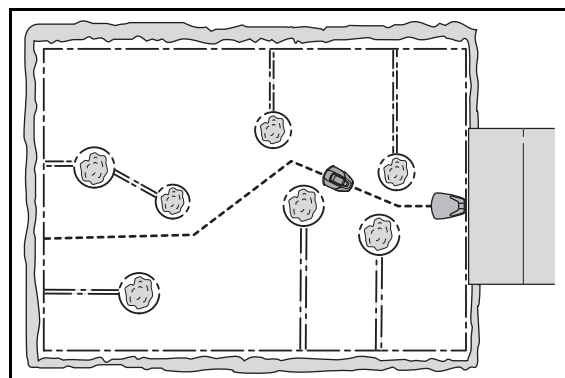
Étroit

Si le couloir est étroit, le robot roule sur le câble guide en le chevauchant.

Le réglage de couloir Étroit n'est normalement pas recommandé, mais il peut constituer l'unique option possible dans un jardin comportant un ou plusieurs passages étroits. Le réglage de couloir Étroit augmente le risque de l'apparition de traînées le long du câble guide.



3012-993



3012-994

INFORMATION IMPORTANTE

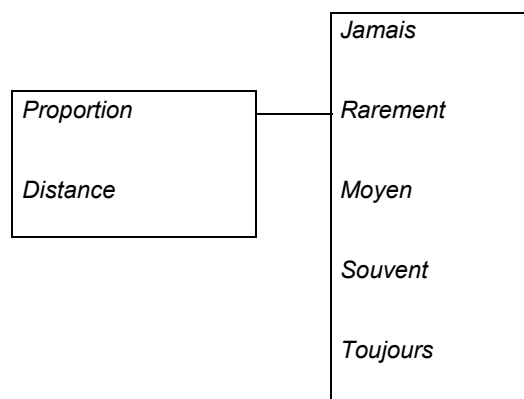
La distance maintenue entre le robot et le câble guide dépend de l'agencement de la zone de travail. Utilisez la fonction *Test RETOUR* pour vous assurer que le réglage de couloir large peut être utilisé dans le jardin en question.

Démarrage à Distance 1

L'une des fonctions importantes du câble guide est sa capacité à orienter le robot dans des zones éloignées si besoin. Cette fonction est très utile par exemple dans des jardins dont la partie avant et la partie arrière se rejoignent par un passage étroit.

Si cette fonction est activée (sélection de n'importe quelle option sauf *Jamais*), le robot suit le câble guide de la station de charge jusqu'à la zone éloignée et commence à tondre à cet endroit.

- *Proportion*
La fréquence à laquelle le robot doit suivre le câble guide depuis la station de charge est sélectionnée sous forme de proportion par rapport au nombre total de fois où il quitte la station de charge. Dans tous les autres cas, le robot quitte la station de charge de façon standard avant de commencer à tondre.



6. FONCTIONS DES MENUS

Les cinq options suivantes peuvent être sélectionnées :

- Jamais (0 %)
- Rarement (environ 20 %)
- Moyen (environ 50 %)
- Souvent (environ 80 %)
- Toujours (100 %)

Sélectionnez le pourcentage correspondant à la taille de la zone éloignée par rapport à la zone de travail totale. Si la zone éloignée est par exemple inférieure à la moitié de la zone de travail totale, vous devez sélectionner Rarement. Si la zone éloignée est par exemple égale à la moitié de la zone de travail totale, vous devez sélectionner Moyen. Comparez avec les exemples du 7. *Exemples de jardins* à la page 56. Par défaut, le paramètre utilisé est Rarement.

- **Distance**

Entrez la distance en mètres depuis la station de charge jusqu'à la zone éloignée où le robot commence à tondre, en suivant le câble guide.

Conseils ! Utilisez la fonction **Test SORTIE** pour déterminer la distance à laquelle se situe la zone éloignée. La distance (en mètres) s'affichera sur l'écran du robot.

Démarrage à Distance 2

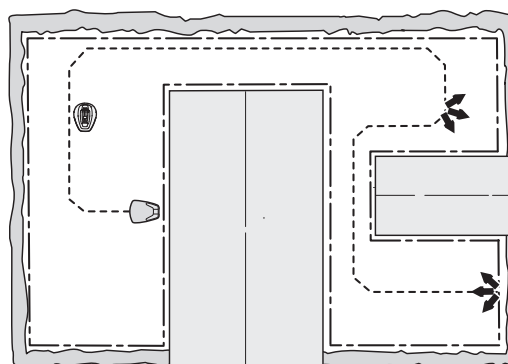
Si la zone de travail se compose de deux zones éloignées, le câble guide doit être installé de manière à les atteindre. Les paramètres *Démarrage à Distance 1* et *Démarrage à Distance 2* peuvent être combinés afin de diriger le robot de tonte vers chacune des zones.

Les réglages des paramètres *Proportion* et *Distance* sont réalisés de la même manière que celui du paramètre *Démarrage à Distance 1*.

Le réglage par défaut est *Jamais*.

Tenez compte du fait que le total du paramètre *Proportion* ne peut pas être supérieur à 100 %. Par exemple, si vous sélectionnez *Souvent* pour le paramètre *Démarrage à Distance 1*, vous ne pourrez choisir que *Jamais* ou *Rarement* pour le paramètre *Démarrage à Distance 2*.

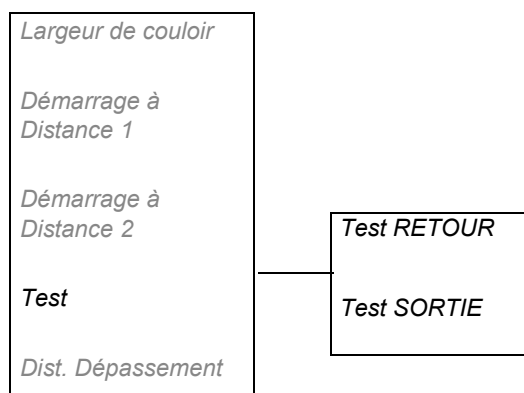
La largeur de guide est la même pour les paramètres *Démarrage à Distance 1* et *Démarrage à Distance 2*. C'est donc le passage le plus étroit le long du câble guide qui limite la largeur de guide maximale.



3018-095

Test

Dans le menu *Test des réglages*, il est possible de tester les paramètres de démarrages à distance *Démarrage à Distance 1* et de la largeur guide, et s'assurer qu'ils fonctionnent pour le jardin en question.



6. FONCTIONS DES MENUS

Test SORTIE

La fonction *Test SORTIE* sert à tester les paramètres de sortie et à calculer la distance entre la station de charge et une zone éloignée.

Pour tester les réglages de *Démarrage à Distance 1* :

Placez le robot de tonte dans la station de charge, puis sélectionnez *Test SORTIE*. Le robot quitte ensuite la station de charge et se déplace tout droit le long du câble guide, puis commence à tondre une fois la distance désignée atteinte.

Si le robot ne peut pas passer à un endroit, il convient de modifier le réglage de *Largeur Guide* (2-1) et de remplacer l'option *Large* par l'option *Moyen*. Si nécessaire, il est également possible de choisir le réglage *Étroit*. Le réglage de largeur guide *Étroit* ne doit être utilisé que si aucun des autres réglages ne convient pour cette installation. Lorsque la fonction *Test SORTIE* est activée, le robot se déplace le plus loin possible du câble en fonction de la largeur de guide choisie.

La figure montre le déplacement du robot de tonte dans un passage lorsque *Largeur Guide* est réglé sur *Moyen* et non sur *Large*.

Comment mesurer la distance entre la station de charge et une zone éloignée :

Entrez une distance qui dépasse sans aucun doute le chiffre réel. La distance maximale pouvant être saisie est 100 mètres. Placez le robot de tonte dans la station de charge, puis sélectionnez *Test SORTIE*. Le robot quitte immédiatement la station de charge. La distance en mètres s'affichera sur l'écran du robot pendant son fonctionnement. Arrêtez le robot de tonte à la position requise et notez la distance. Saisissez le nombre de mètres affiché dans le champ *Distance* de la zone de travail en question.

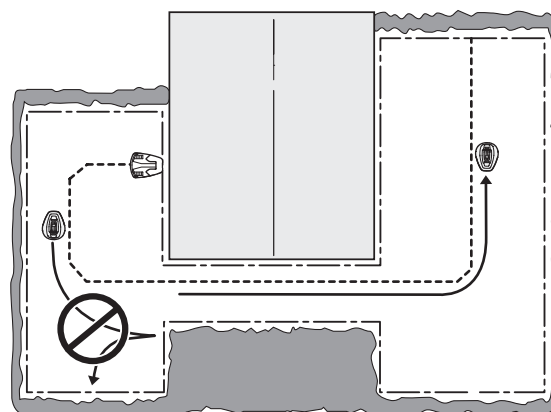
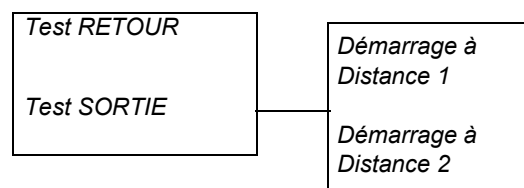
Si le paramètre *Démarrage à Distance 2* a été activé, autrement dit si une option autre que *Jamais* a été sélectionnée dans *Proportion*, ces paramétrages doivent également être testés. Le test du paramètre *Démarrage à Distance 2* est identique à celui du paramètre *Démarrage à Distance 1*.

Test RETOUR

La fonction *Test RETOUR* vous permet de tester si le robot de tonte est bien capable de s'arrimer sur la station de charge.

La fonction *Test RETOUR* ne peut être réalisée qu'après l'exécution de la fonction *Test SORTIE*.

Si cette fonction est sélectionnée, le robot se déplace directement le long du câble guide vers la station de charge et s'y arrime. Le test est réussi uniquement si le robot de tonte s'arrime immédiatement sur la station de charge. Si il ne parvient pas à s'arrimer à la première tentative, il réessaie automatiquement. L'installation n'est pas approuvée si deux tentatives ou plus sont nécessaires pour qu'il s'arrime à la station de charge.

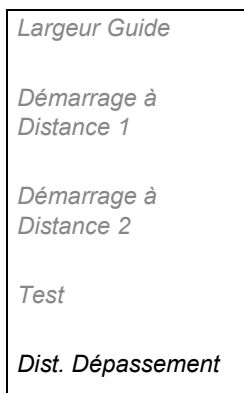


3018-084

6. FONCTIONS DES MENUS

Dist. Dépassement

L'avant du robot passe toujours sur le câble périphérique sur une distance spécifique avant que le robot ne tourne. La distance est par défaut de 25 cm mais elle peut être modifiée si nécessaire. La valeur minimale est de 25 cm et la valeur maximale de 30 cm. Indiquez maintenant le nombre de centimètres que vous souhaitez que le robot dépasse au-delà du câble périphérique et appuyez sur OK.



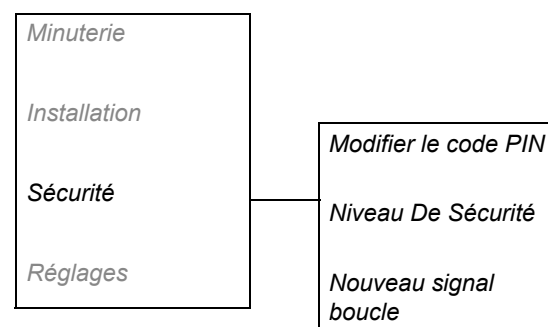
6.5 Sécurité

Cette sélection permet de configurer les paramètres de sécurité et la connexion entre le robot de tonte et la station de charge.

Modifier le code PIN

Saisissez le nouveau code PIN et appuyez sur **OK**. Saisissez à nouveau le code et confirmez en appuyant sur **OK**. Si le code PIN est différent, un message s'affiche brièvement à l'écran indiquant que le code PIN a été modifié.

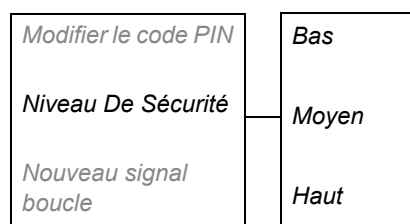
Notez le nouveau code PIN sur la ligne à cet effet dans l'aide-mémoire à la page 4.



Niveau De Sécurité

Il existe trois niveaux de sécurité : bas, moyen et haut. Les niveaux de sécurité bas et moyen empêchent tout accès au robot de tonte sans code PIN. Le niveau haut comprend également un avertissement sonore si le bon code PIN n'est pas saisi après un laps de temps déterminé.

Pour désactiver le robot de tonte, appuyez sur le bouton d'arrêt et mettez l'interrupteur principal en position 0.



Fonction	Bas	Moyen	Haut
Activer code PIN	X	X	X
Demande de code PIN		X	X
Alarme			X

6. FONCTIONS DES MENUS

Activer code PIN

Cette fonction implique que pour pouvoir démarrer le robot de tonte après 30 jours d'inutilisation, il vous faudra d'abord saisir le bon code PIN. Au-delà des 30 jours, le robot de tonte continue de tondre normalement, mais le message *Entrer code PIN* s'affiche lors de l'ouverture du capot. Saisissez de nouveau votre code et appuyez sur **OK**.

Demande de code PIN

Cette fonction implique que le robot requiert un code PIN lorsque l'interrupteur principal est placé sur 1 et que le capot est ouvert. Vous devez saisir le bon code PIN pour utiliser le robot.

Si le code PIN saisi est erroné 5 fois de suite, le robot est verrouillé pour un moment. Le temps de verrouillage s'allonge à chaque nouvelle tentative incorrecte.

Alarme

Grâce à cette fonction, une alarme retentit si le code PIN n'est pas saisi dans les 10 secondes après avoir appuyé sur le bouton **STOP** ou après avoir soulevé le robot pour l'une ou l'autre raison. Le bip indique que le code PIN doit être saisi pour éviter de déclencher l'alarme. Il est possible d'éteindre l'alarme à tout moment en entrant le bon code PIN.

Nouveau signal boucle

Le signal boucle est choisi de façon aléatoire pour créer un lien unique entre le robot et la station de charge. Dans de rares cas, il peut être nécessaire de générer un nouveau signal, par exemple si deux installations voisines ont un signal très similaire.

- Placez le robot dans la station de charge.
- Sélectionnez *Nouveau signal boucle* dans le menu, puis appuyez sur **OK**.

Modifier le code PIN

Niveau De Sécurité

*Nouveau signal
boucle*

6. FONCTIONS DES MENUS

6.6 Réglages

Cette sélection vous permet de modifier les réglages généraux du robot de tonte.

Mode ECO

Cette fonction désactive automatiquement le signal boucle dans le câble périphérique, le câble guide et la station de charge lorsque le robot de tonte n'est pas en train de tondre. C'est-à-dire lorsque le robot de tonte est en charge ou n'est pas autorisé à tondre en raison des réglages de la minuterie.

ECO convient lorsque d'autres équipements sans fil non compatibles avec le robot de tonte sont présents, p. ex. certains appareils auditifs ou portes de garage.

Quand les signaux sont désactivés par le mode ECO, le voyant de la station de charge clignote en vert. Quand le voyant clignote en vert, le robot de tonte ne peut être démarré que dans la station de charge et pas depuis la zone de travail. En mode ECO, il est très important de toujours appuyer sur le bouton STOP avant de retirer le robot de tonte de la station de charge. Il n'est sinon pas possible de démarrer le robot de tonte. Si le robot a été retiré par erreur sans appui préalable sur le bouton STOP, il faut le replacer dans la station de charge et appuyer sur le bouton STOP. Ce n'est qu'à ce moment que le robot de tonte peut être démarré depuis la zone de travail.

À propos
Mode ECO
Heure & Date
Langue
Pays
Effacer les réglages

INFORMATION IMPORTANTE

Appuyez toujours sur le bouton START avant de retirer le robot de tonte de la station de charge. En mode ECO, le robot de tonte ne peut sinon pas être démarré dans la zone de travail.

Sélectionnez Activer le mode ECO et appuyez sur **OK** pour activer mode ECO.

Heure & Date

Cette fonction vous permet de régler l'heure actuelle et le format d'heure requis dans le robot de tonte.

- **Heure**
Entrez l'heure correcte et appuyez sur OK pour sortir.
- **Format Heure**
Placez le curseur sur le format d'heure requis : 12h 24h. Appuyez sur OK pour sortir.
- **Date**
Entrez la date correcte et appuyez sur OK pour sortir.
- **Format date**
Placez le curseur sur le format de date requis :
AAAA-MM-JJ (année-mois-jour)
MM-JJ-AAAA (mois-jour-année)
JJ-MM-AAAA (jour-mois-année)
Appuyez sur OK pour sortir.

À propos
Mode ECO
Heure & Date
Langue
Pays
Effacer les réglages

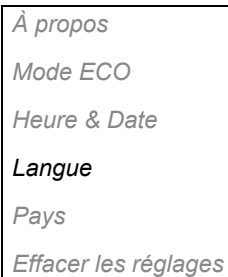
Heure
Format Heure
Date
Format date

6. FONCTIONS DES MENUS

Langue

Réglez la langue avec cette fonction.

Pour sélectionner la langue : placez le curseur sur Langue, puis appuyez sur **OK**. Placez le curseur sur la langue requise, puis appuyez sur **OK**.

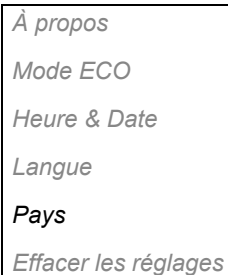


À propos
Mode ECO
Heure & Date
Langue
Pays
Effacer les réglages

Pays

Cette fonction vous permet de sélectionner le pays dans lequel votre robot de tonte est utilisé.

Placez le curseur sur le pays requis, puis appuyez sur **OK**.

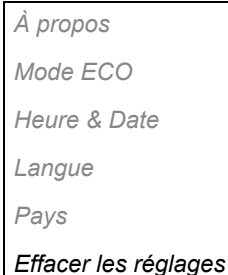


À propos
Mode ECO
Heure & Date
Langue
Pays
Effacer les réglages

Effacer les réglages

Cette fonction vous permet de réinitialiser le robot de tonte aux réglages d'usine par défaut.

- Sélectionnez *Effacer les réglages* dans le menu puis appuyez sur **OK**. Entrez le bon code PIN, puis appuyez sur **OK**.



À propos
Mode ECO
Heure & Date
Langue
Pays
Effacer les réglages

À propos

Le menu À propos fournit des informations relatives au modèle du robot de tonte, à son numéro de série et aux différents logiciels disponibles.



À propos
Mode ECO
Heure & Date
Langue
Pays
Effacer les réglages

7. EXEMPLES DE JARDINS

7. Exemples de jardins

- Suggestions d'installation et réglages

Le comportement du robot dépend en partie des réglages effectués. Le fait d'adapter les réglages du robot de tonte à la forme du jardin permet au robot d'atteindre plus facilement toutes les parties du jardin et d'obtenir ainsi une tonte parfaite.

Chaque jardin requiert des réglages différents. Les pages suivantes présentent brièvement quelques exemples de jardins, avec des suggestions d'installation et de réglages.

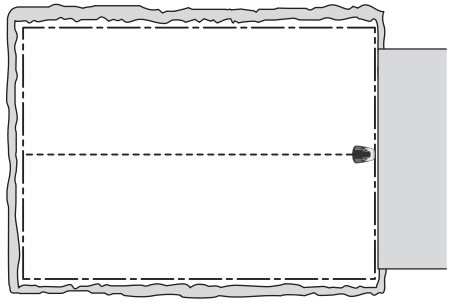
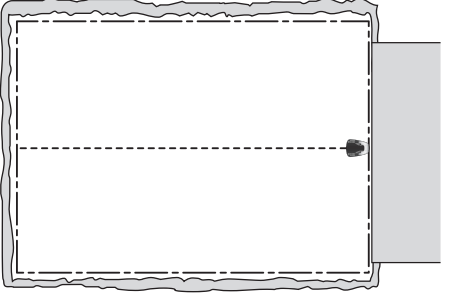
Vous trouverez d'autres exemples sur le site www.automower.com.

Pour davantage d'informations sur les différents réglages, référez-vous au 6. *Fonctions des menus*.

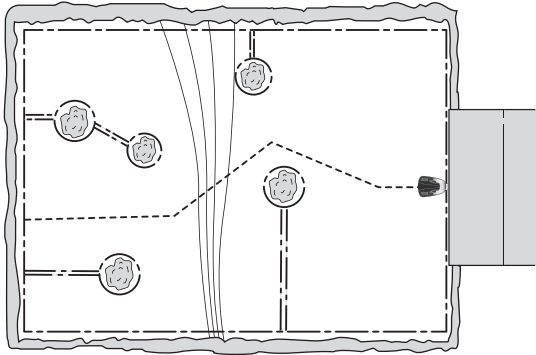
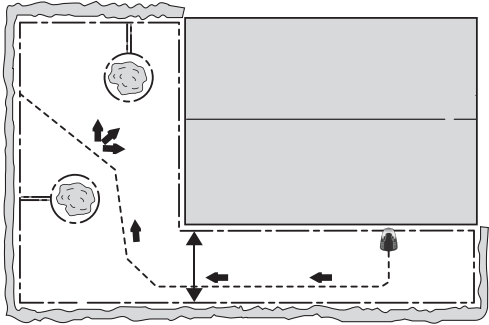
INFORMATION IMPORTANTE

Le réglage par défaut du robot de tonte a été sélectionné pour fonctionner dans le plus grand nombre de jardins possible. Les réglages ne doivent être ajustés qu'en cas de conditions d'installation spéciales.

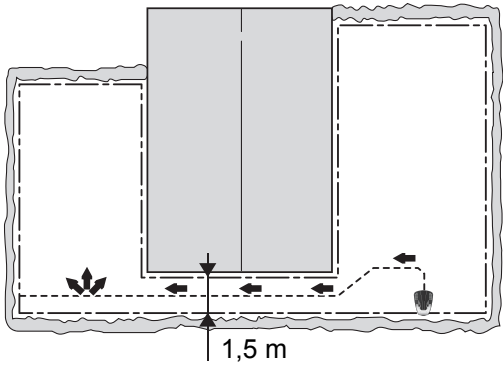
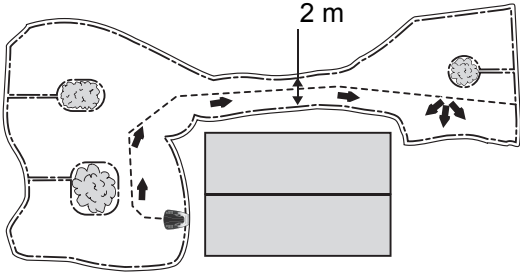
Sauf mention contraire, dans les exemples de jardins suivants, les paramétrages de minuterie recommandés peuvent être appliqués au modèle Automower® 305. En ce qui concerne le modèle Automower® 308, la durée de fonctionnement peut être réduite. Voir 4.2 *Utilisation de la minuterie* à la page 38.

Suggestions d'installation et réglages		
Surface	150 m ² . Zone ouverte et plane.	 3012-979
Minuterie	07h00-17h00 Lundi, mardi, mercredi, vendredi	
Proportion	<i>Jamais</i>	
Largeur Guide	<i>Large</i>	
Remarques	La minuterie peut servir à éviter que l'herbe ne semble piétinée car la zone est inférieure à la capacité maximale du robot de tonte.	
Surface	500 m ² . Zone ouverte.	 3012-979
Minuterie	07h00-23h00 (réglage usine) Lundi-dimanche	
Proportion	<i>Jamais</i>	
Largeur Guide	<i>Large</i>	
Remarques	Espace ouvert sans obstacles difficiles.	

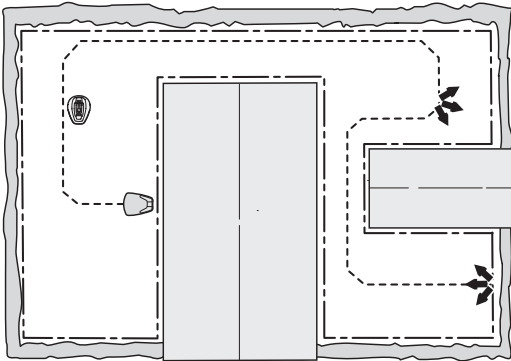
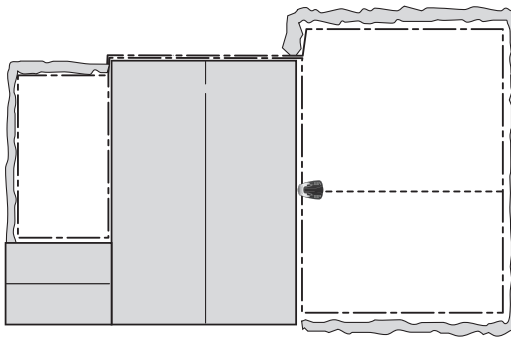
7. EXEMPLES DE JARDINS

Suggestions d'installation et réglages		
Surface	500 m ² . Plusieurs îlots et inclinaison de 25 %.	 <p style="text-align: right;">3012-977</p>
Minuterie	07h00-23h00 (réglage usine) Lundi-dimanche	
Proportion	Rarement (réglage usine)	
Largeur Guide	Moyen	
Remarques	Placez la station de charge dans la partie basse de la zone de travail. Posez le câble guide en formant un angle au-dessus de la pente raide.	
Surface	200 m ² . Jardin en L avec station de charge installée dans une zone étroite. Comporte quelques îlots.	 <p style="text-align: center;">3 m/10 ft</p> <p style="text-align: right;">3012-982</p>
Minuterie	07h00-23h00 Lundi, mardi, mercredi, vendredi	
Proportion	Souvent	
Largeur Guide	Moyen	
Remarques	Si la majeure partie de la zone de travail est facile d'accès pour le robot en suivant le câble guide depuis la station de charge, sélectionnez <i>Proportion : Souvent</i> .	

7. EXEMPLES DE JARDINS

Suggestions d'installation et réglages		
Surface	250 m ² . Jardin en U avec un passage étroit.	 <p style="text-align: right;">3012-980</p>
Minuterie	07h00-23h00 Lundi-vendredi	
Proportion	Moyen	
Largeur Guide	Moyen	
Remarques	Le câble guide doit être placé le long du passage étroit pour s'assurer que le robot de tonte peut facilement localiser la station de charge depuis la gauche de la zone de travail. La <i>Proportion Moyen</i> est sélectionnée si la zone placée à gauche correspond à presque la moitié de la zone totale. <i>Moyen</i> .	
Surface	150 m ² . Zone de travail asymétrique avec un passage étroit et plusieurs îlots.	 <p style="text-align: right;">3012-978</p>
Minuterie	07h00-17h00 Lundi, mardi, mercredi, vendredi	
Proportion	Rarement (réglage usine)	
Largeur Guide	Moyen	
Remarques	Le câble guide doit être placé le long du passage étroit pour s'assurer que le robot peut facilement localiser la station de charge depuis le côté droit de la zone de travail. Sélectionnez la <i>Proportion Rarement</i> si la zone du côté droit est une petite fraction de la zone totale. <i>Rarement</i> .	

7. EXEMPLES DE JARDINS

Suggestions d'installation et réglages		
Surface	400 m ² . Trois zones reliées par deux passages étroits.	 <p style="text-align: right;">3018-064</p>
Minuterie	06h00-22h00 Lundi, mardi, jeudi, vendredi	
Proportion Démarrage à Distance 1	Rarement	
Proportion Démarrage à Distance 2	Rarement	
Largeur Guide	Moyen	
Remarques	Lorsque la zone de travail se compose de trois zones reliées par deux passages étroits, les paramètres Démarrage à Distance 1 et Démarrage à Distance 2 doivent être utilisés pour obtenir une tonte régulière sur l'ensemble de la zone de travail.	
Surface	200 m ² + 50 m ² dans une zone secondaire.	 <p style="text-align: right;">3018-064</p>
Minuterie	07h00-18h00 Lundi, mardi, jeudi, vendredi	
Proportion	Jamais	
Largeur Guide	Large	
Remarques	La zone secondaire est tondue à l'aide du mode MAN les mercredis et samedis.	

8. MAINTENANCE

8. Maintenance

Pour une meilleure fiabilité de fonctionnement et une plus grande longévité, inspectez et nettoyez régulièrement le robot de tonte Husqvarna et, si nécessaire, remplacez les pièces usées. Pour plus d'informations sur le nettoyage, voir *8.4 Nettoyage* à la page 61.

Au moment de la première utilisation du robot de tonte, il convient d'inspecter le disque de coupe et les lames une fois par semaine. Si l'usure au cours de cette période a été faible, l'intervalle d'inspection peut être augmenté.

Il est important que le disque de coupe tourne facilement. Les bords des lames doivent être intacts. La durée de vie des lames est très variable et dépend notamment des facteurs suivants :

- Temps de fonctionnement et taille de la zone de travail
- Type d'herbe
- Type de sol
- Présence d'objets tels que cônes, fruits tombés, jouets, outils, pierres, racines ou autres

La durée de vie normale est de 1 à 3 mois pour des zones couvrant une surface supérieure à 300² ; elle est plus longue pour des zones plus petites. Voir *8.7 Lames* à la page 64 pour savoir comment remplacer les lames.

INFORMATION IMPORTANTE

L'utilisation de lames émoussées donne une tonte moins efficace. La coupe de l'herbe n'est pas nette et il faut fournir plus d'énergie ; le robot de tonte ne peut ainsi pas tondre une surface aussi grande.

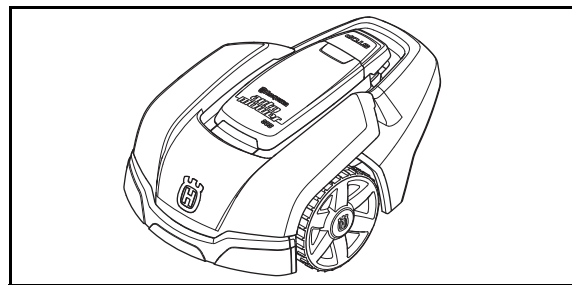
8.1 Remisage hivernal

Robot de tonte

Nettoyez soigneusement le robot de tonte avant de le remiser pour la période hivernale. Voir *8.4 Nettoyage* à la page 61.

Pour garantir la fonctionnalité et la durée de vie de la batterie, il est très important de charger complètement le robot de tonte avant de le remiser pendant l'hiver. Placez le robot de tonte dans la station de charge en laissant le capot ouvert, jusqu'à ce que l'icône de batterie sur l'écran indique que la batterie est complètement chargée. Mettez ensuite l'interrupteur principal en position 0. Vérifiez l'état des consommables, comme les lames et les roulements de la roue arrière. Remplacez-les si nécessaire pour vous assurer que le robot est en bon état avant la saison suivante.

Remisez le robot de tonte en position relevé, dans un local sec et à l'abri du gel, de préférence dans son emballage d'origine.



3012-964

8. MAINTENANCE

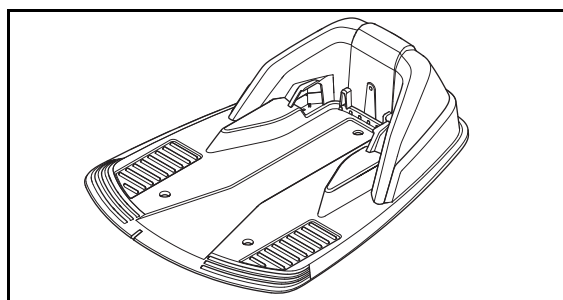
INFORMATION IMPORTANTE

La batterie doit être chargée complètement avant le remisage hivernal. Si la batterie n'est pas complètement chargée, cela pourrait l'endommager ou la rendre inutilisable.

Station de charge

Rangez la station de charge et le transformateur à l'intérieur. Le câble périphérique et le câble guide peuvent rester dans le sol. Protégez les extrémités des câbles de l'humidité en les mettant par exemple dans un contenant avec de la graisse.

S'il n'est pas possible de ranger la station de charge à l'intérieur, celle-ci doit rester connectée au secteur, au câble périphérique et au câble guide tout l'hiver.



3012-965

8.2 Entretien

Avant le remisage hivernal, déposez votre robot de tonte chez un revendeur pour l'entretien. Cette visite est essentielle pour garder le robot de tonte en bon état.

L'entretien inclut habituellement les interventions suivantes :

- Nettoyage complet de la carrosserie, du châssis, du disque de coupe et des autres pièces mobiles.
- Test de fonctionnement du robot et de ses composants.
- Vérification et, si nécessaire, remplacement des pièces soumises à l'usure telles que les lames et les roulements.
- Test de la capacité de la batterie du robot ainsi qu'une recommandation de changement si nécessaire.
- Si nécessaire, le revendeur peut également installer sur votre robot de tonte un nouveau logiciel, avec de nouvelles fonctions le cas échéant.

8.3 Après le remisage hivernal

Inspectez le robot de tonte. Les plaques de contact ou les contacts de charge doivent être nettoyés avant utilisation. Si les plaques de contact ou les contacts de charge semblent brûlés, nettoyez-les avec une toile d'émeri fine. Vérifiez également si la date et l'heure du robot sont correctes.

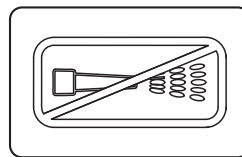
8.4 Nettoyage

Il est important de veiller à la propreté du robot de tonte. Un robot dans lequel de grandes quantités d'herbe sont coincées ne sera pas aussi efficace sur des terrains en pente. Il est recommandé de le nettoyer à l'aide d'une brosse.

8. MAINTENANCE

INFORMATION IMPORTANTE

Ne nettoyez jamais le robot de tonte avec un nettoyeur à haute pression ni à l'eau courante. N'utilisez jamais de solvants pour le nettoyage.



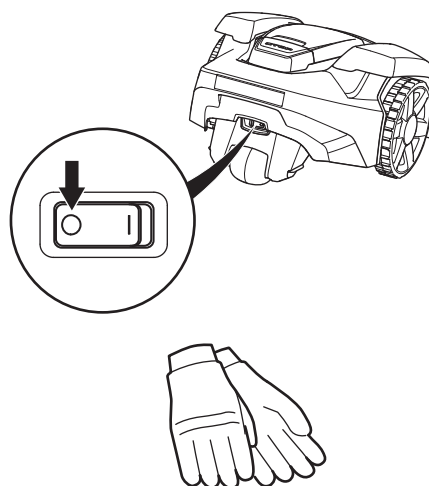
3018-062

Châssis et disque de coupe

1. Placez l'interrupteur principal en position 0.
2. Portez des gants de protection.
3. Soulevez le robot de tonte pour le mettre sur le côté.
4. Nettoyez le disque de coupe et le châssis à l'aide d'une brosse à vaisselle par exemple.

En même temps, contrôlez si le disque de coupe tourne librement par rapport à la protection des pieds.

La présence de longs brins d'herbe ou d'autres objets peut perturber le fonctionnement du disque de coupe. Le moindre effet de freinage augmente la consommation d'énergie et les délais de tonte, et peut même empêcher le robot de tondre une grande pelouse. Retirez le disque de coupe pour effectuer un nettoyage encore plus minutieux. Si nécessaire, contactez votre revendeur.

3012-1023
3012-272

Châssis

Nettoyez la partie inférieure du châssis. Brossez ou essuyez avec un chiffon humide.

Roues

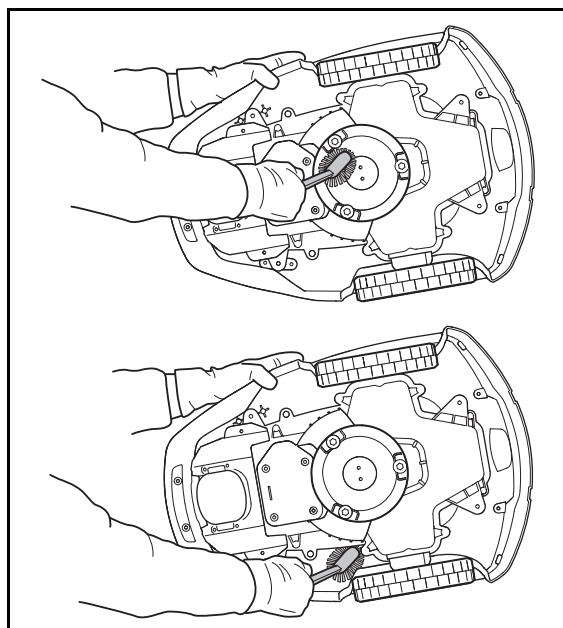
Nettoyez autour des roues avant et de la roue arrière, mais également autour du support de la roue arrière.

Carrosserie

Utilisez une éponge ou un chiffon humide et doux pour nettoyer la carrosserie. Si la carrosserie est très sale, il peut être nécessaire de recourir à une solution savonneuse ou à du liquide vaisselle.

Station de charge

Nettoyez la station de charge régulièrement en ôtant herbe, feuilles, brindilles et autres objets pouvant entraver l'arrimage.

3012-973
3012-974

8. MAINTENANCE

8.5 Transport et déplacement

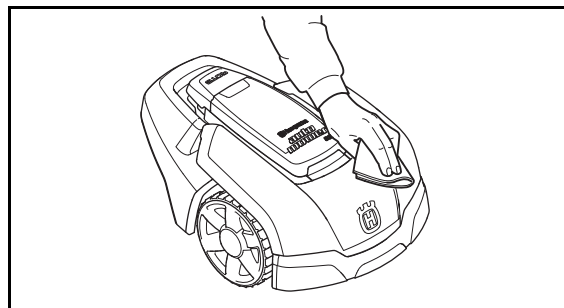
Sécurisez la machine pendant le transport. Il est important que le robot de tonte ne bouge pas lorsqu'il est transporté, par exemple d'une pelouse à une autre.

Les batteries lithium-ion contenues sont soumises aux exigences de la législation concernant les marchandises dangereuses.

Lors du transport commercial (p. ex. par un transporteur tiers), des exigences spéciales doivent être respectées sur les emballages et étiquettes.

Il est nécessaire de consulter un expert en matière dangereuse pour préparer l'élément à expédier. Veuillez également respecter les autres réglementations nationales éventuellement applicables.

Bouchez ou masquez les contacts ouverts à l'aide de ruban adhésif et emballez la batterie de façon à ce qu'elle ne puisse pas bouger dans l'emballage.



3012-975

8.6 En cas d'orage

Pour réduire le risque d'endommagement des pièces électriques du robot de tonte et de sa station de charge, nous recommandons de défaire tous les branchements de la station de charge (alimentation électrique, câble périphérique et câbles guides) en cas de risque d'orage.

1. Notez bien le raccordement de chaque câble. Les connexions de la station de charge sont signalées par AR, AL, Guide.
2. Débranchez tous les câbles.
3. Fermez le couvercle de la station de charge afin de protéger les connexions de la pluie.
4. Connectez tous les câbles dès que le risque d'orage est passé. Il est important de connecter chaque câble à la bonne place.

8. MAINTENANCE

8.7 Lames



AVERTISSEMENT

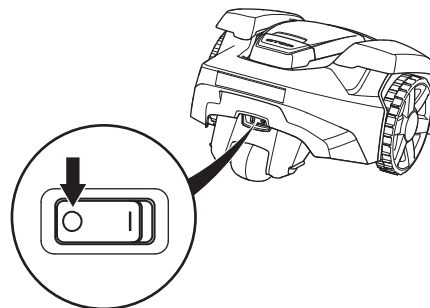
Utilisez toujours des lames et des vis d'origine pour le remplacement. Si vous ne remplacez que les lames et réutilisez la vis, cela peut user ou cisailer la vis lors de la tonte. Les lames peuvent alors être projetées depuis la partie inférieure de la carrosserie et causer des blessures graves.

Le robot de tonte comporte trois lames vissées dans le disque de coupe. Les trois lames et vis doivent être remplacées en même temps pour que le système de coupe reste équilibré.

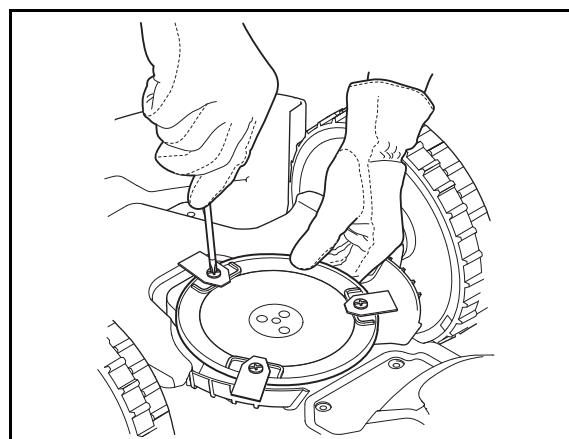
Plusieurs types de lames avec différentes fonctions sont disponibles comme accessoires. N'utilisez que des lames homologuées par Husqvarna AB. Pour davantage d'informations, il convient de contacter votre revendeur.

Pour remplacer les lames :

1. Placez l'interrupteur principal en position 0.
2. Portez des gants de protection.
3. Retournez le robot de tonte.
4. Tournez la plaque de protection de manière à aligner son trou et la vis de la lame. S'applique uniquement au modèle Automower® 308.



5. Retirez la vis. Utilisez un tournevis plat ou cruciforme.
6. Retirez la lame et la vis.
7. Vissez la nouvelle lame et la nouvelle vis.



3012-1023
3012-272

3018-087

8. MAINTENANCE

8.8 Batterie

La batterie ne nécessite aucun entretien mais présente une durée de vie limitée de 2 à 4 ans.

La durée de vie de la batterie dépend de la durée de la saison et du nombre d'heures d'utilisation du robot de tonte par jour. Une longue saison ou de nombreuses heures d'utilisation par jour impliquent un besoin de remplacer la batterie plus souvent.

INFORMATION IMPORTANTE

Chargez complètement la batterie à la fin de la saison avant de ranger le robot pour l'hiver.

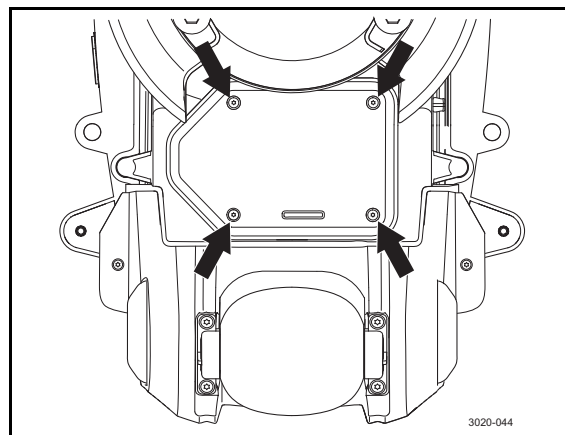
Remplacement de la batterie

Si les durées de fonctionnement du robot se raccourcissent entre les charges, cela signifie que la batterie s'use et doit finalement être remplacée. La batterie reste opérationnelle tant que le robot maintient une pelouse bien taillée.

INFORMATION IMPORTANTE

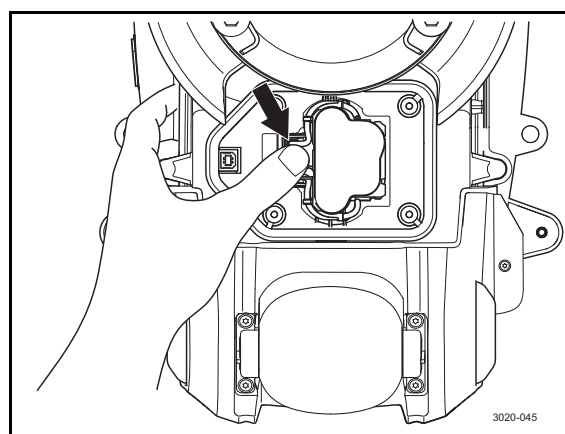
N'utilisez que des batteries d'origine du groupe Husqvarna AB. La compatibilité des autres batteries ne peut être garantie.

1. Placez l'interrupteur principal en position 0.
2. Retournez le robot de tonte.
3. Nettoyez autour du capot de la batterie.
4. Dévissez les quatre vis sur le capot de la batterie (Torx 20) et retirez-le.



3020-044

5. Sortez la batterie en tirant sur la lanière.
6. Placez l'interrupteur principal en position 0.
7. Retournez le robot de tonte.
8. Installez une nouvelle batterie d'origine Husqvarna. REMARQUE ! Appuyez sur la bande de contact pour mettre la batterie en place.
9. Montez le capot de la batterie. La bande d'étanchéité est réutilisable et n'a pas besoin d'être remplacée.
10. Vissez les quatre vis du capot de la batterie (Torx 20).



3020-045

3020-045

9. RECHERCHE DE PANNES

9. Recherche de pannes

Ce chapitre énumère un certain nombre de messages pouvant s'afficher sur l'écran en cas de dysfonctionnement. La cause et les mesures à prendre pour chaque message sont proposées.

Ce chapitre présente également certains symptômes pouvant vous orienter si le robot ne fonctionne pas comme prévu.

Vous trouverez davantage de suggestions sur les mesures à prendre en cas de dysfonctionnement ou de symptômes sur www.automower.com.

9.1 Messages

Nous avons répertorié ci-dessous une série de messages pouvant s'afficher sur l'écran du robot de tonte Husqvarna. Contactez votre revendeur si le même message s'affiche souvent.

Message	Cause	Action
<i>Moteur de roue bloqué, gauche</i>	De l'herbe ou un autre objet s'est enroulé autour de la roue motrice.	Contrôlez la roue motrice et retirez l'herbe ou l'autre objet.
<i>Moteur de roue bloqué, droit</i>	De l'herbe ou un autre objet s'est enroulé autour de la roue motrice.	Contrôlez la roue motrice et retirez l'herbe ou l'autre objet.
<i>Système de coupe bloqué</i>	De l'herbe ou un autre objet s'est enroulé autour du disque de coupe.	Contrôlez le disque de coupe et retirez l'herbe ou l'autre objet.
	Le disque de coupe repose dans un plan d'eau.	Déplacez le robot et empêchez dans la mesure du possible l'accumulation d'eau dans la zone de travail.
<i>Pas de signal câble</i>	Le transformateur n'est pas branché.	Contrôlez la connexion de la prise murale et vérifiez si un interrupteur différentiel ne s'est pas déclenché. Vérifiez que le câble basse tension est branché à la station de charge.
	Le câble périphérique n'est pas branché à la station de charge.	Vérifiez si le connecteur du câble périphérique est correctement monté sur la station de charge. Voir <i>3.5 Connexion du câble périphérique</i> à la page 30.
	Câble périphérique cassé.	Recherche interrompue, voir <i>9.4 Recherche de coupures sur la boucle du câble</i> à la page 72. Remplacez la partie endommagée de la boucle par un nouveau câble et utilisez un raccord d'origine pour la rallonger.
	Le câble périphérique est posé dans la mauvaise direction autour d'un îlot.	Vérifiez que le câble périphérique a été posé conformément aux instructions du chapitre 3. <i>Installation</i> .
	La connexion entre le robot de tonte et la station de charge a été interrompue.	Placez le robot de tonte dans la station de charge et générez un nouveau signal de boucle via Sécurité -> <i>Nouveau signal boucle</i> .
	Dysfonctionnements causés par des objets métalliques (clôtures, armatures en acier) ou des câbles enterrés à proximité.	Essayez de déplacer le câble périphérique.

9. RECHERCHE DE PANNES

Message	Cause	Action
<i>Coincé</i>	Le robot de tonte s'est coincé quelque part.	Dégagez-le et remédiez à la cause de son blocage.
	Le robot de tonte est coincé derrière de nombreux obstacles.	Vérifiez l'absence d'obstacles susceptibles de gêner le déplacement du robot de tonte à partir de cet endroit.
<i>En dehors de la zone de tonte</i>	Les branchements du câble périphérique sur la station de charge sont croisés.	Vérifiez que le câble périphérique est branché correctement.
	Le câble périphérique est trop près du bord de la zone de travail.	Vérifiez que le câble périphérique a été posé conformément aux instructions du chapitre 3. <i>Installation</i> .
	La zone de travail est trop inclinée.	Vérifiez que le câble périphérique a été posé conformément aux instructions du chapitre 3. <i>Installation</i> .
	Le câble périphérique est posé dans la mauvaise direction autour d'un îlot.	Vérifiez que le câble périphérique a été posé conformément aux instructions du chapitre 3. <i>Installation</i> .
	Dysfonctionnements causés par des objets métalliques (clôtures, armatures en acier) ou des câbles enterrés à proximité.	Essayez de déplacer le câble périphérique.
	Le robot de tonte distingue difficilement son signal de celui d'une autre installation de robot de tonte à proximité.	Placez le robot de tonte dans la station de charge et générez un nouveau signal de boucle via <i>Sécurité</i> -> <i>Nouveau signal boucle</i> .
<i>Batterie faible</i>	Le robot de tonte ne trouve pas la station de charge.	Assurez-vous que la station de charge et le câble guide sont installés conformément aux instructions. Voir 3. <i>Installation</i> à la page 18.
	Le câble guide est cassé ou non branché.	Vérifiez si le voyant de la station de charge clignote en jaune. Voir la solution au 9.2 <i>Voyant de la station de charge</i> à la page 69.
	La batterie est usée.	Remplacez la batterie. Voir 8.8 <i>Batterie</i> à la page 65.
	L'antenne de la station de charge est défectueuse.	Vérifiez si le voyant de la station de charge clignote en rouge. Voir la solution au 9.2 <i>Voyant de la station de charge</i> à la page 69.
<i>Mauvais Code PIN</i>	Un code PIN incorrect a été saisi. Cinq tentatives sont permises avant que le clavier ne soit verrouillé pendant 5 minutes.	Entrez le code PIN correct. Contactez le revendeur local en cas d'oubli du code PIN.
<i>Roue droite surchargée</i> <i>Roue gauche surchargée</i>	Le robot de tonte s'est coincé quelque part.	Dégagez-le et remédiez à la cause du manque de traction. Si cela est dû à une pelouse humide, attendez qu'elle soit sèche avant d'utiliser le robot de tonte.

9. RECHERCHE DE PANNES

Message	Cause	Action
<i>Pas d'entraînement</i>	Le robot de tonte s'est coincé quelque part.	Dégagez-le et remédiez à la cause du manque de traction. Si cela est dû à une pelouse humide, attendez qu'elle soit sèche avant d'utiliser le robot.
	La zone de travail inclut une pente raide.	La pente maximale garantie est 25 %. Les pentes plus raides doivent être isolées. Voir 3.4 <i>Installation du câble périphérique</i> à la page 24.
	Le câble guide n'est pas placé dans un angle sur une pente.	Si le câble guide est posé sur une pente, il doit former un angle avec la pente. Voir 3.6 <i>Installation du câble guide</i> à la page 31.
<i>Station de charge bloquée</i>	La liaison entre les contacts de charge et les plaques de contact peut être de mauvaise qualité et le robot de tonte a tenté plusieurs fois de se charger.	Placez le robot de tonte sur la station de charge et vérifiez que la liaison entre les contacts de charge et les plaques de contact est correcte.
	Un objet bloque le robot de tonte.	Retirez l'objet.
<i>Coincé dans la station de charge</i>	Un objet se situe sur le parcours du robot de tonte et l'empêche de quitter la station de charge.	Retirez l'objet.
<i>À l'envers</i>	Le robot de tonte est trop penché ou s'est renversé.	Repositionner le robot sur ses roues.
<i>Nécessite une charge manuelle</i>	Le robot de tonte est en mode <i>MAN</i> .	Placez le robot dans la station de charge. Ce comportement est normal et ne nécessite aucune action.
<i>Prochain démarrage hh:mm</i>	Le réglage de la minuterie empêche le robot de fonctionner.	Changez les réglages de la minuterie. Voir 6.3 <i>Minuterie</i> à la page 46.
	La phase de repos est en cours. Le robot de tonte doit rester arrimé sur la station de charge au moins 6 heures par jour (8 heures pour le modèle Automower® 305).	Ce comportement est normal et ne nécessite aucune action.
	L'horloge du robot de tonte n'est pas exacte.	Réglez l'heure et la date. Voir la section <i>Heure & Date</i> à la page 54.
<i>Tonte du jour terminée</i>	La phase de repos est en cours. Le robot de tonte doit rester arrimé sur la station de charge au moins 6 heures par jour (8 heures pour le modèle Automower® 305).	Ce comportement est normal et ne nécessite aucune action.

9. RECHERCHE DE PANNES

9.2 Voyant de la station de charge

Le voyant de la station de charge doit émettre une lumière verte fixe pour indiquer que l'installation est totalement fonctionnelle. Si ce n'est pas le cas, suivez le guide de dépannage ci-dessous.

Vous trouverez une aide au dépannage plus approfondie sur www.automower.com. Si vous avez encore besoin d'aide pour le dépannage, contactez le revendeur local.

Voyant	Cause	Action
<i>Lumière verte fixe</i>	Fonctionnement normal	Aucune action requise
<i>Lumière verte clignotante</i>	Signaux OK et mode ECO activé.	Aucune action requise. Pour plus d'informations sur le mode ECO, voir 6.6 Réglages à la page 54.
<i>Lumière bleue clignotante</i>	Le câble périphérique n'est pas branché à la station de charge.	Vérifiez si le connecteur du câble périphérique est correctement monté sur la station de charge. Voir 3.5 Connexion du câble périphérique à la page 30.
	Coupure du câble périphérique.	Trouvez l'emplacement de coupure du câble. Remplacez la partie endommagée du câble périphérique par un nouveau câble et utilisez un raccord d'origine pour la rallonger.
<i>Lumière jaune clignotante</i>	Le câble guide n'est pas connecté à la station de charge	Vérifiez si le connecteur du câble guide est correctement raccordé à la station de charge. Voir 3.6 Installation du câble guide à la page 31.
	Coupure du câble guide	Trouvez l'emplacement de coupure du câble. Remplacez la partie endommagée du câble guide par un nouveau câble et utilisez un raccord d'origine pour la rallonger.
<i>Lumière rouge clignotante</i>	Interruption du signal de l'antenne de la station de charge	Contactez le revendeur local.
<i>Lumière bleue fixe</i>	Signal faible du fait de la longueur du câble périphérique. La longueur maximale doit être de 250 mètres.	Aucune action n'est requise si le robot fonctionne comme prévu. Raccourcissez le câble périphérique en réduisant la zone de travail ou en remplaçant les îlots par des barrières que le robot peut heurter.
	Signal faible du fait du mauvais état du câble périphérique	Étant donné la difficulté de localisation de l'endroit où le câble est endommagé, il est recommandé de mettre en place un nouveau câble périphérique pour toute la zone de travail.
<i>Lumière rouge fixe</i>	Carte électronique défectueuse dans la station de charge	Contactez le revendeur local.

9. RECHERCHE DE PANNES

9.3 Symptômes

Si votre Automower® ne fonctionne pas comme prévu, suivez le guide de recherche de pannes ci-dessous.

Le site www.automower.com comporte une FAQ (Foire Aux Questions) qui apporte des réponses plus précises à certaines questions classiques. Si vous ne parvenez toujours pas à trouver l'origine du problème, contactez le revendeur local.

Symptômes	Cause	Action
Le robot de tonte ne parvient pas à s'arrimer sur la station de charge	Le câble périphérique n'est pas positionné en longue ligne droite suffisamment éloignée de la station de charge.	Vérifiez si la station de charge a bien été installée conformément aux instructions du 3.2 <i>Installation de la station de charge</i> à la page 19.
	Le câble guide n'est pas inséré dans la rainure en bas de la station de charge.	Il est absolument primordial pour le fonctionnement que le câble guide soit parfaitement droit et en bonne position sous la station de charge. Veillez donc à passer impérativement le câble guide dans la rainure de la station de charge. Voir 3.6 <i>Installation du câble guide</i> .
	La station de charge se trouve sur une pente	Placez la station de charge sur une surface entièrement plane. Voir 3.2 <i>Installation de la station de charge</i> à la page 19.
Résultats de tonte irréguliers	Le robot de tonte fonctionne peu d'heures par jour.	Augmentez le temps de tonte. Voir 6.3 <i>Minuterie</i> à la page 46.
	Le réglage de la proportion est incorrect par rapport à la configuration de la zone de travail.	Vérifiez si la valeur de proportion correcte est sélectionnée. Voir 6.4 <i>Installation</i> à la page 48.
	La forme de la zone de travail suppose d'utiliser à la fois les paramètres <i>Démarrage à Distance 1</i> et <i>Démarrage à Distance 2</i> pour permettre au robot de tonte d'accéder à toutes les zones éloignées.	Utilisez également le paramètre <i>Démarrage à Distance 2</i> pour diriger le robot de tonte vers une zone éloignée. Voir 6.4 <i>Installation</i> à la page 48.
	Zone de travail trop grande	Essayez de limiter la zone de travail ou d'étendre le temps de travail. Voir 6.3 <i>Minuterie</i> à la page 46.
	Lames émoussées	Remplacez toutes les lames et les vis afin que les pièces en rotation restent en équilibre. Voir 8.7 <i>Lames</i> à la page 64.
	Herbe longue du fait de la hauteur de coupe définie	Augmentez la hauteur de coupe, puis abaissez-la progressivement.
	Accumulation d'herbe au niveau du disque de coupe ou autour de l'arbre du moteur	Vérifiez que le disque de coupe tourne librement et facilement. Si ce n'est pas le cas, dévissez le disque de coupe et retirez l'herbe et les corps étrangers. Voir 8.4 <i>Nettoyage</i> .

9. RECHERCHE DE PANNES

Symptômes	Cause	Action
Le robot de tonte fonctionne à la mauvaise heure	L'horloge du robot de tonte doit être réglée.	Réglez l'horloge. Voir <i>6.6 Réglages</i> à la page 54.
	Les heures de début et de fin de la tonte sont incorrectes.	Réinitialisez les heures de début et de fin de la tonte. Voir <i>6.3 Minuterie</i> à la page 46.
Le robot de tonte vibre	Les lames endommagées peuvent entraîner un déséquilibre du système de coupe.	Contrôlez les lames et les vis et remplacez-les si nécessaire. Voir <i>8.7 Lames</i> à la page 64.
	Si plusieurs lames se trouvent dans la même position, un déséquilibre du système de coupe se crée.	Vérifiez qu'une seule lame est montée sur chaque vis.
Le robot de tonte avance, mais le disque de coupe ne tourne pas	Le robot de tonte cherche la station de charge.	Aucune action. Le disque de coupe ne tourne pas quand le robot de tonte recherche la station de charge.
Le robot de tonte tond pendant des périodes inhabituellement courtes entre des charges	De l'herbe ou un corps étranger bloque le disque de coupe.	Retirez le disque de coupe et nettoyez-le. Voir <i>8.4 Nettoyage</i> à la page 61.
Les temps de tonte et de charge sont tous les deux inhabituellement courts	La batterie est usée.	Remplacez la batterie. Voir <i>8.8 Batterie</i> à la page 65.
Le robot de tonte est stationné pendant des heures à la station de charge	S'applique uniquement au modèle Automower® 305 : Pour atteindre son état de veille intégrée, le robot de tonte doit rester au moins 8 heures par jour dans la station de charge. Voir <i>4.2 Utilisation de la minuterie</i> à la page 38.	Aucune action
	Le capot a été fermé sans qu'on ait préalablement appuyé sur le bouton START .	Ouvrez le capot, puis appuyez sur le bouton START avant de le refermer.

9. RECHERCHE DE PANNES

9.4 Recherche de coupures sur la boucle du câble

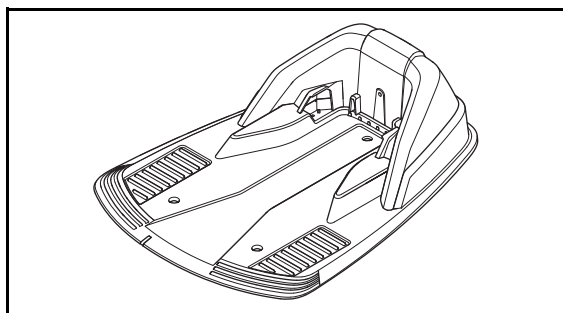
Les coupures de la boucle du câble sont généralement le résultat de dégâts physiques insoupçonnés sur le câble, provoqués par exemple par le jardinage avec une pelle. En cas de gel profond, le simple déplacement de pierres coupantes dans le sol peut endommager le câble. Les coupures peuvent aussi être dues à une tension élevée dans le câble pendant l'installation.

Le fait de tondre l'herbe trop court juste après l'installation peut aussi endommager l'isolant du câble. Certains dommages sur l'isolant peuvent ne causer des dysfonctionnements qu'au bout de plusieurs semaines, voire plusieurs mois. Pour l'éviter, sélectionnez toujours la hauteur de coupe maximale dans les premières semaines qui suivent l'installation puis abaissez la hauteur de coupe d'un cran toutes les deux semaines jusqu'à obtenir la hauteur de coupe désirée.

Le raccordement défectueux de la boucle du câble peut aussi entraîner des perturbations plusieurs semaines après la création du raccord. Le raccord peut être défectueux par exemple si le raccord d'origine n'a pas été suffisamment serré à l'aide d'une pince ou si un raccord de moins bonne qualité que le raccord d'origine a été utilisé. Vérifiez d'abord tous les raccords connus avant de poursuivre le dépannage.

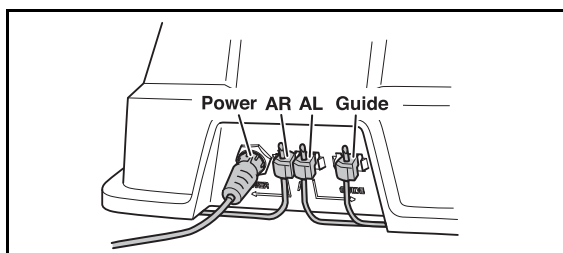
Une coupure peut être localisée en diminuant graduellement de moitié la longueur de la boucle de câble où la coupure peut se trouver, jusqu'à ce qu'il ne reste qu'une partie très courte du câble.

1. Assurez-vous que le voyant de la station de charge est bleu clignotant, ce qui indique une coupure de la boucle du câble périphérique. Voir 9.2 *Voyant de la station de charge* à la page 69.



3012-965

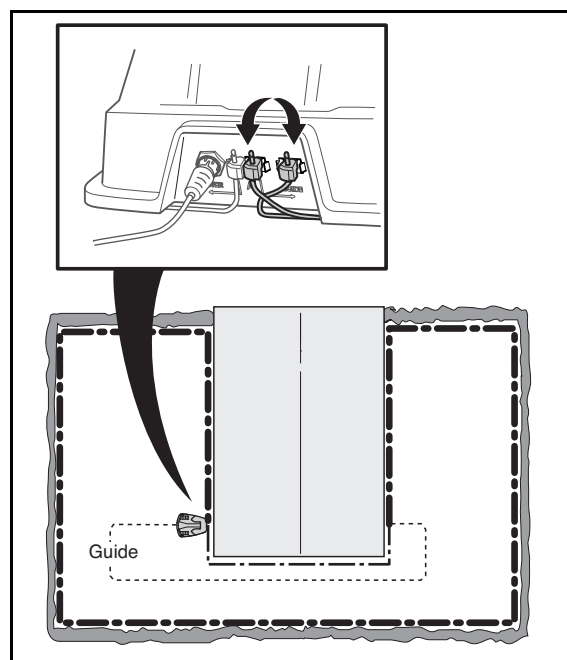
2. Vérifiez si les branchements du câble périphérique à la station de charge sont correctement effectués et non endommagés. Vérifiez si le voyant de la station de charge clignote toujours en bleu.



3018-049

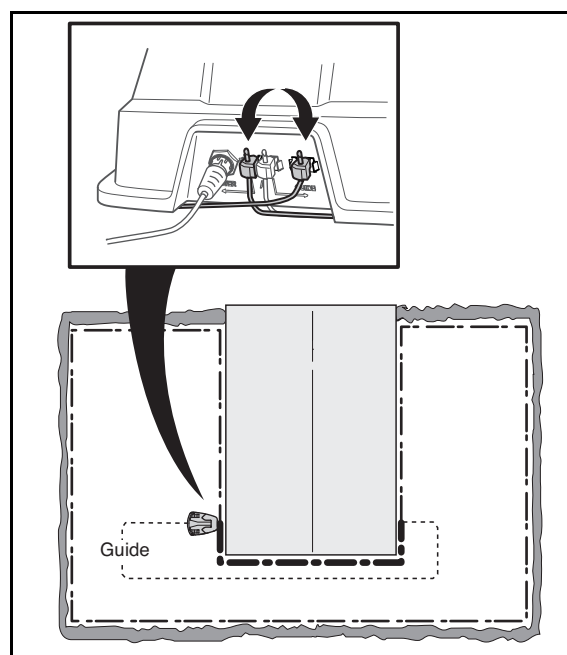
9. RECHERCHE DE PANNES

3. Connectez la station de charge à la source d'alimentation. Échangez les branchements entre le câble guide et le câble périphérique de la station de charge.
- a) Échangez les connexions AL et Guide.
Si le voyant clignote en jaune, cela signifie que la coupure se trouve quelque part sur le câble périphérique entre AL et le site de raccord du câble guide avec le câble périphérique (ligne noire épaisse sur l'illustration).



3018-050

- b) Remplacez les connexions AL et Guide sur leurs positions d'origine. Puis intervertissez les connexions AR et Guide.
Si le voyant clignote en jaune, cela signifie que la coupure se trouve quelque part sur le câble périphérique entre AR et le site de raccord du câble guide avec le câble périphérique (ligne noire épaisse sur l'illustration).

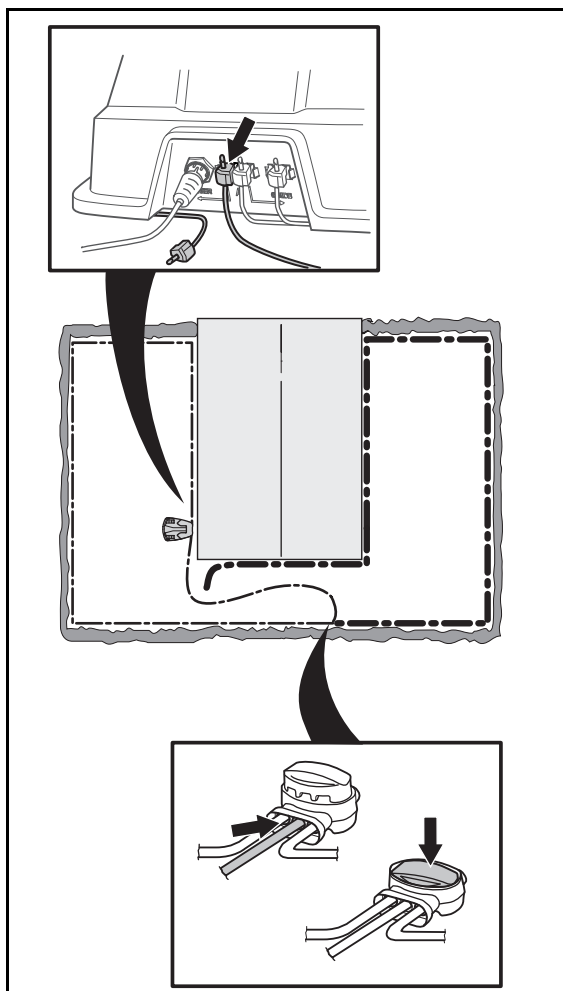


3018-051

9. RECHERCHE DE PANNES

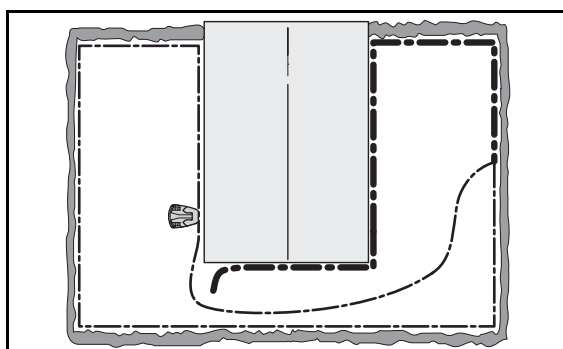
4. a) Dans l'hypothèse où le voyant a cligné en jaune dans le test a) ci-dessus : Remplacez toutes les connexions dans leurs positions d'origine. Puis débranchez AR. Branchez un nouveau câble sur AR. Branchez l'autre extrémité de cette nouvelle boucle de câble quelque part au centre de l'installation.

Si le voyant est vert ou clignote en jaune, cela signifie que la coupure se trouve quelque part entre l'extrémité débranchée et l'endroit où le nouveau câble est branché (ligne noire épaisse sur l'illustration ci-dessous).



3018-052

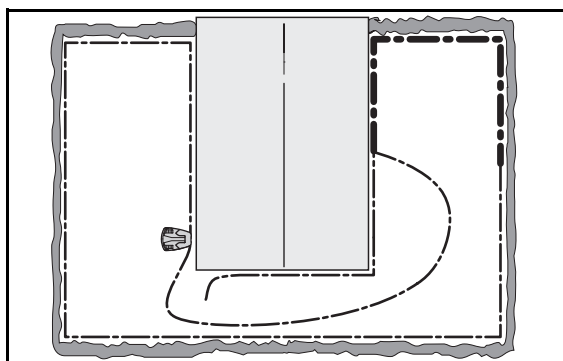
Dans ce cas, déplacez la connexion destinée au nouveau câble plus près de l'extrémité débranchée (en gros, au milieu de la partie du câble suspectée) puis reconstrôlez si le voyant est vert ou clignote en jaune.



3018-053

Poursuivez ainsi jusqu'à ce qu'il ne reste qu'une partie très courte du câble, ce qui vous permet de distinguer entre une lumière bleue clignotante et une lumière verte fixe.

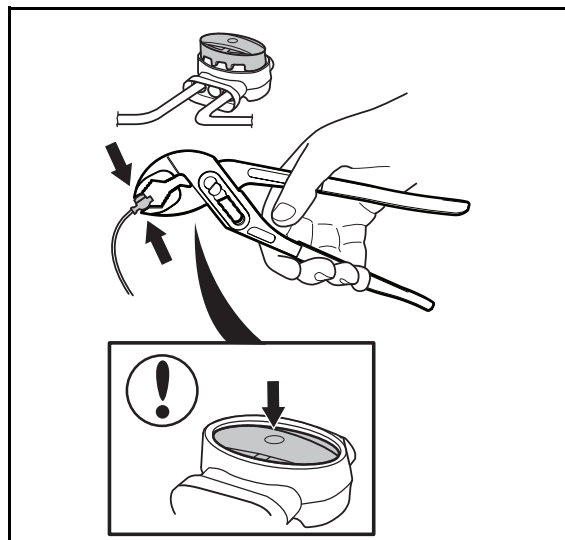
- b) Si le voyant a cligné en jaune dans le test 3b) ci-dessus, un test similaire doit être effectué, en connectant une nouvelle boucle de câble sur AL.



3018-054

9. RECHERCHE DE PANNES

- Une fois la coupure trouvée, la partie endommagée doit être remplacée par un nouveau câble. La partie endommagée peut être découpée s'il est possible de raccourcir le câble périphérique. Utilisez toujours des raccords d'origine.



3018-055

10. CARACTÉRISTIQUES TECHNIQUES

10. Caractéristiques techniques

Caractéristiques	Automower® 305	Automower® 308
Dimensions		
Longueur	55 cm	55 cm
Largeur	39 cm	39 cm
Hauteur	25 cm	25 cm
Poids	6,4 kg	6,4 kg
Système électrique		
Batterie	Batterie spéciale lithium-Ion, 18 V/1,6 Ah	Batterie spéciale lithium-Ion, 18 V/1,6 Ah
Transformateur	100-240 V/24 V	100-240 V/24 V
Longueur de câble basse tension	10 m	10 m
Consommation d'énergie moyenne à une utilisation maximale	9 kWh/mois sur une zone de travail de 500 m ²	14 kWh/mois sur une zone de travail de 800 m ²
Courant de charge	1 A CC	1,5 A CC
Temps de tonte moyen	50-70 min	50-70 min
Temps de charge moyen	80-100 min	60-80 min
Émissions sonores		
Niveau sonore mesuré	58 dB (A)	61 dB (A)
Niveau sonore garanti	61 dB (A)	63 dB (A)
En tonte		
Système de coupe	Trois lames pivotantes	Trois lames pivotantes
Vitesse du moteur de coupe	2 900 tr/min	2 900 tr/min
Consommation d'énergie pendant la coupe	20 W +/-20 %	20 W +/-20 %
Hauteur de coupe	2 à 5 cm	2 à 5 cm
Largeur de coupe	17 cm	17 cm
Passage le plus étroit possible	60 cm	60 cm
Angle maximum de zone de coupe	25%	25%
Angle maximum du câble périphérique	20%	20%
Longueur maximale du câble périphérique	400 m	400 m
Capacité de travail	500 m ² +/-20 %	800 m ² +/-20 %
Classification IP		
Robot de tonte	IPX4	IPX4
Station de charge	IPX1	IPX1
Transformateur	IPX4	IPX4

Husqvarna AB ne garantit en aucun cas la compatibilité totale entre le robot de tonte et d'autres types de dispositif sans fil comme des télécommandes, des transmetteurs radio, des boucles d'écoute, des clôtures électrifiées enterrées pour animaux ou autres.

11. CONDITIONS DE GARANTIE

11. Conditions de garantie

Husqvarna AB garantit le fonctionnement de ce produit pendant deux ans (à compter de la date d'achat). Cette garantie couvre les pannes graves liées aux matériaux ou vices de fabrication. Pendant la période de garantie, nous remplacerons le produit ou le réparerons sans frais supplémentaires si les conditions suivantes sont remplies.

- Le robot de tonte et la station de charge ne peuvent être utilisés que conformément aux instructions de ce manuel d'utilisation.
- Les utilisateurs ou tiers non autorisés ne doivent en aucun cas essayer d'effectuer des réparations sur le produit.

Exemples de pannes non couvertes par la garantie :

- Dommages causés par l'infiltration d'eau sous le robot de tonte. Ce dommage est généralement causé par les systèmes de lavage ou d'irrigation ou les trous/creux de la zone de travail dans lesquels se forment des flaques d'eau lorsqu'il pleut.
- Dommages provoqués par un court-circuit sur le câble basse tension.
- Dommages provoqués par la foudre.
- Dommages causés par un stockage inapproprié ou une manipulation incorrecte de la batterie.
- Dommages provoqués par l'utilisation d'une batterie qui ne serait pas d'origine.
- Dommages sur la boucle du câble.
- Dommages au niveau de la carrosserie ou de sa suspension causés par un stockage inapproprié .

Les lames et les roues sont considérées comme des éléments consommables et elles ne sont pas couvertes par la garantie.

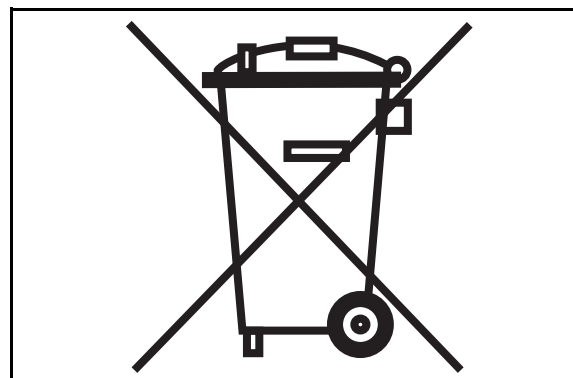
En cas de dysfonctionnement de votre robot de tonte, veuillez contacter votre revendeur (voir l'aide-mémoire à la page 4) pour de plus amples instructions. Pour que nous puissions vous aider dans les plus brefs délais, veuillez conserver votre reçu ainsi que le numéro de série du robot à portée de main.

12. Informations environnementales

Les symboles sur le robot de tonte Husqvarna ou sur son emballage indiquent que ce produit ne peut pas être traité comme un déchet domestique ordinaire. Il convient plutôt de l'envoyer dans un centre de recyclage adapté pour y faire recycler ses composants électroniques et ses batteries. Contactez votre revendeur pour le démontage des batteries. Remplacez la batterie. Voir **8.8 Batterie** à la page 65.

En prenant soin correctement de ce produit, vous contribuez à compenser l'éventuel effet négatif sur l'environnement et les personnes, qui autrement pourrait être engendré par la mauvaise gestion de la mise au rebut du produit.

Pour obtenir de plus amples informations sur le recyclage de ce produit, contactez votre municipalité, votre service des ordures ménagères ou le magasin où vous avez acheté ce produit.



3012-689

13. DÉCLARATION DE CONFORMITÉ UE

13. Déclaration de conformité UE

Déclaration de conformité UE (concerne uniquement l'Europe)

Nous, Husqvarna AB, SE-561 82 Huskvarna, Suède, tél : +46-36-146500, déclarons, sous notre seule responsabilité, que les robots de tonte **Husqvarna Automower® 305 et Automower® 308** portant les numéros de série de l'année 2014 semaine 40 et ultérieurs (l'année est indiquée en clair sur la plaque d'identification et suivie du numéro de série) sont conformes aux dispositions des DIRECTIVES DU CONSEIL :

- Directive Machines **2006/42/CE**.
- Exigences particulières relatives aux robots de tonte électriques alimentés par batterie **CEI 60335-2-107:2012**.
- Directive 2011/65/UE relative à la « limitation de l'utilisation de certaines substances dangereuses »
- Directive **2000/14/CE** relative aux « émissions sonores des matériels d'extérieur »
Pour de plus amples informations sur les émissions sonores et la largeur de tonte, consultez également le chapitre « Caractéristiques techniques ». L'organisme certifié 0404, SMP Svensk Maskinprovning AB, Fyrisborgsgatan 3, SE-754 50 Uppsala, Suède, a délivré un rapport concernant l'évaluation de la conformité selon l'annexe VI de la Directive du Conseil 2000/14/CE du 8 mai 2000 relative aux « émissions sonores dans l'environnement ».
Le certificat porte le numéro : 01/901/176 pour Automower® 305 et 01/901/205 pour Automower® 308.
- Directive **2004/108/CE** relative à la compatibilité électromagnétique, y compris les amendements actuellement en vigueur. Les normes harmonisées suivantes ont été appliquées :
 - 61000-6-3:2007/a1:2011 (émissions)
 - 61000-6-1:2007 (immunité)
 - EN 62233:2008 (electromagnetic fields)

Husqvarna, 28 septembre 2014



Tom Söberg, responsable R&D électrique, robots de tonte Husqvarna
(Représentant autorisé d'Husqvarna AB et responsable de la documentation technique)



INSTRUCTIONS D'ORIGINE

AUTOMOWER est une marque déposée par Husqvarna AB. Copyright © 2014 HUSQVARNA. All rights reserved.

www.automower.com