



Handbok

Läs noga dessa anvisningar och se till att du förstår dem innan du använder denna maskin.



Anleitungshandbuch

Bitte lesen Sie diese Anleitungen sorgfältig durch und vergewissern Sie sich, daß Sie diese verstehen, bevor Sie die Maschine in Betrieb nehmen.

Instruktionsbog

Læs disse instruktioner omhyggeligt og forstå dem, før du bruger

Ohjekirja

Lue nämä ohjeet huolellisesti ja ymmärrä ne ennen kuin alat käyttää tätä konetta!

Manual de Instruções

Favor ler com atenção e verificar se compreendeu bem as seguintes instruções antes de utilizar a máquina.

Εγχειρίδιο οδηγιών

Διαβάστε προσεκτικά αυτές τις οδηγίες και βεβαιωθείτε ότι τις έχετε κατανοήσει πλήρως πρινσιμοποιήσετε το μηχάνημα.



587 41 11-50 Rev. 2

TC 130

Scan

1	Säkerhetsföreskrifter. Sikkerhetsforanstaltninger. Sikkerhedsregler._____	Turvallisuussäännöt. Especificações de segurança Κανόνες ασφάλειας._____	3
2	Montering. Montering. Montering._____	Kokoaminen. Montagem Συναρμολόγηση._____	19
3	Funktionsbeskrivning. Funksjonsbeskrivelse. Funktionsbeskrivelse._____	Toiminnan selostus. Descrição funcional Περιγραφή λειτουργιών._____	36
4	Åtgärder före start. Startforberedelser. Forholdsregler før starten._____	Toimenpiteet ennen käynnistystä. Antes de dar partida Πριν από την εκκίνηση._____	44
5	Körning. Kjøring. Drift._____	Ajo. Direção Οδήγηση._____	46
6	Underhåll, justering. Vedlikehold, justering. Vedligeholdelse, justering._____	Kunnossapito, säätö. Manutenção e regulagem Συντήρηση, ρύθμιση._____	58
7	Felsökning. Feilsøking. Fejlsøgning._____	Vianhaku. Solução de problemas Αντιμετώπιση προβλημάτων._____	87
8	Förvaring. Oppbevaring. Opbevaring._____	Säilytys. Guarda Αποθήκευση_____	90

Vi förbehåller oss rätten till ändringar utan föregående meddelande.

Forbehold for ændringer uden forudgående meddelelse.

Rett til ændringer uden yderligere meddelelse forbeholdes.

Pidätämme oikeuden muutoksiin niistä ennalta ilmoittamatta.

Reservamo-nos o direito de fazer alterações sem aviso prévio.

Διατηρούμε το δικαίωμα να προβούμε σε τροποποιήσεις χωρίς προηγούμενη ειδοποίηση

**Manufactured By
Husqvarna AB
SE-561 82
Huskvarna, Sweden**

Original Instructions in English, all others are translations.



1. Säkerhetsföreskrifter

Säker användning av traktorklippare



VIKTIGT: DENNA KLIPPARE KAN KLIPPA AV HÄNDER OCH FÖTTER SAMT SLUNGA IVÄG FÖREMÅL. UNDERLÅTENHET ATT FÖLJA SÄKERHETSANVISNINGARNA KAN RESULTERA I ALLVARLIGA SKADOR ELLER DÖDSFALL.

SE I. ÖVNING

- Läs noga igenom anvisningarna. Se till att du har bekantat dig med alla reglage och hur utrustningen ska användas.
- Tillåt aldrig barn eller personer som inte är införstådda med anvisningarna att använda gräsklipparen. Lokala föreskrifter kan reglera förarens ålder.
- Använd aldrig klippare om personer, speciellt barn, eller husdjur uppehåller sig i närheten.
- Kom ihåg att föraren är ansvarig för olyckor eller olyckstillbud som påverkar andra personer eller deras ägor och ägodelar.
- Passagerare får inte medtagas.
- Alla förare ska uppsöka och erhålla professionell och praktisk utbildning. Denna undervisning ska innefatta och starkt betona:
 - behovet av försiktighet och koncentration vid arbete med traktorer;
 - att man inte kan återfå kontrollen över en maskin som glider i en sluttning genom att bromsa.

Huvudsakliga skäl till förlust av kontrollen över maskinen är:

- a) otillräckligt fäste för hjulen;
- b) fordonet har framförts vid allt för hög hastighet;
- c) otillräckliga bromsar;
- d) maskinen var olämplig för uppgiften;
- e) underlåtenhet att uppmärksamma markens beskaffenhet, speciellt sluttningar;
- f) oriktig koppling av tillbehör och viktistribution.

II. FÖRBEREDELSE

- För att minska brandrisken – före användning, vid påfyllning av bränsle och efter varje gräsklippningstillfälle – kontrollera och ta bort all ansamling av skräp/gräsavfall från traktorn, gräsklipparen och bakom alla skyddsanordningar.
- Bär alltid kraftiga skor och långbyxor under användning av klipparen. Var aldrig barfota eller bär sandaler när du använder utrustningen.
- Undersök noga omgivningen där utrustningen ska användas och avlägsna alla föremål som kan komma att slungas iväg av maskinen.
- VARNING - Bensin är ytterst lättantändligt.
 - Förvara alltid bränsle i behållare som är avsedda för detta ändamål.
 - Fyll alltid på bränsle utomhus och rök inte under tiden.
 - Fyll på bränsle innan motorn startas. Avlägsna aldrig locket till bensintanken eller fyll på bensin medan motorn är igång eller medan den fortfarande är varm.
 - Om du skulle spilla bensin ska du inte starta motorn utan rulla undan maskinen från området med den utspillda bensinen samt undvika alla former av gnistbildning tills dess att bensinen har dunstat.
 - Sätt alltid tillbaka locket till bensintanken och andra behållare.
- Ersätt trasiga ljuddämpare.
- Utför alltid en visuell inspektion för att kontrollera att knivbladen, bultarna och klipparen inte är slitna eller skadade före starten. Ersätt hela satsen av knivblad och bultar för att bibehålla balansen.
- Var försiktig när du roterar ett knivblad på en maskin med flera blad eftersom detta kan förorsaka att även de andra bladen roterar.

III. ANVÄNDNING

- Kör inte motorn i ett slutet rum där farliga mängder av koloxid kan samlas.
- Klipp endast i dagsljus eller under fullgott artificiellt ljus.
- Koppla från alla tillbehörskopplingar och lägg in växeln i neutralläge innan du startar motorn.
- Kör inte på mark som sluttar mer än 15°.
- Kom ihåg att det inte finns några "säkra" sluttningar. Körning över grässluttningar kräver speciell försiktighet. Skydda dig emot att traktorn välter genom att:
 - inte starta eller stanna plötsligt medan du kör uppför eller nedför
 - koppla in kopplingen långsamt, låt alltid en växel ligga i, speciellt vid körning i nedförsbacke;
 - köra långsamt i sluttningar och i tvära svängar;
 - var uppmärksam på förhöjningar och fördjupningar i marken samt andra dolda faror;
 - kör aldrig tvärs över en sluttning.
- Var försiktig när du bogserar tungt lass eller använder tung utrustning.
 - Använd endast godkända dragstångskrokar.
 - Begränsa lasten till det du kan klara av på ett säkert sätt.
 - Gör inga tvära svängar. Var försiktig när du backar.
 - Använd motvikter eller hjulvikter när detta anges i handboken.
- Se upp för trafiken när du korsar vägar eller uppehåller dig i närheten av en väg.
- Stanna knivbladen när du kör över annat underlag än gräs.
- När du använder tillbehör ska du se till att material inte slungas emot åskådare samt tillse att ingen befinner sig i närheten av maskinen medan den är i gång.
- Kör aldrig maskinen om någon av säkerhetsskyddet inte finns på plats eller är skadade.
- Ändra inte stryplackens inställning eller kör motorn på allt för hög hastighet. Om motorn körs med för hög hastighet kan detta öka riskerna för olyckor och personskador.
- Innan du lämnar förarplatsen ska du:
 - koppla bort kraftuttaget och sänka ner tillbehör;
 - lägga in växeln i neutralläget och dra åt handbromsen;
 - stanna motorn och ta ur tändningsnyckeln.
- Koppla bort driften av tillbehör, stanna motorn och avlägsna ledningarna till tändstiften eller ta ur tändningsnyckeln
 - innan du rensar utkastet från material som fastnat;
 - innan du kontrollera, rengör eller reparerar gräsklipparen.
 - efter det att du har kört in i ett främmande föremål. Undersök gräsklipparen för att se om den har skadats och utför reparationer innan du åter startar och kör maskinen;
 - om maskinen börjar att vibrera onormalt mycket (kontrollera omedelbart).
- Koppla bort driften av tillbehör under transport eller när maskinen inte används.
- Stanna motorn och koppla bort driften till maskinen
 - innan du fyller på bränsle;
 - innan du avlägsnar gräsupsamlaren;
 - innan du justerar höjden såvida detta inte kan utföras från förarplatsen.
- Minska gasreglaget inställning medan motorn stannar och om motorn är försedd med en avstängningsventil ska du stänga av bränsletillförseln efter avslutad klippning.



VARNING: BARN KAN SKADAS AV DENNA UTRUSTNING. The American Academy of Pediatrics (ung. Amerikanska barnläkarföreningen) rekommenderar att barn skall vara minst 12 år gamla innan de får köra en motorgräsklippare, och minst 16 år gamla för att köra en åkgräsklippare.

- Då du lastar på och av den här maskinen, se till att du inte överstiger rekommenderad maximal driftsvinkel om 15°.
- Använd korrekt personlig skyddsutrustning (Personal Protective Equipment, PPE) då du använder denna maskin. Utrustningen skall (minst) inkludera stadiga skor, skyddsglasögon och hörselskydd. Använd inte gräsklipparen iklädd korta skor, eller skor med öppen tå.
- De vibrationsnivåer som rapporteras i handboken är inte inställda för den exponeringsgrad av vibrationer som arbetaren kan utsättas för. Arbetsgivaren bör därför kalkylera enligt 8-timmars exponeringsgradvärden (A(8)) och begränsa arbetarens exponering i enlighet med detta.
- Se till att det alltid finns någon som vet att du är ute och kör gräsklipparen.

IV. UNDERHÅLL OCH FÖRVARING

- Se till att alla muttrar, bultar och skruvar är ordentligt åtdragna för att vara säkra på att utrustningen är säker att använda.
- Se till att det inte finns bensin i tanken om du förvarar utrustningen i en byggnad där ångorna kan nå öppen eld eller gnistor.
- Låt motorn svalna innan du förvarar den i ett stängt utrymme.
- Undvik brandrisk genom att se till att motorn, ljuddämparen, batterihållaren och bensinförvaringsutrymmet är fritt från gräs, löv och överflödigt smörjmedel.
- Kontrollera ofta att gräsuppsamlare inte är slitna eller trasiga.
- Avsäkerhetskål skall slitna eller skadade delar omedelbart bytas ut.
- Om du måste tömma bensintanken ska detta göras utomhus.
- Var försiktig när du roterar ett knivblad på en maskin med flera blad eftersom detta kan förorsaka att även de andra bladen roterar.
- När maskinen parkeras, förvaras eller lämnas obevakad ska knivbladen sänkas såvida inte ett positivt, mekaniskt lås används.



VARNING: Koppla alltid bort ledningarna till tändstiften och placera dessa så att de inte kommer i kontakt med tändstiften, så att inte motorn startas av misstag under inställning, trans port, justering eller reparation.



1. Sikkerhetsforanstaltninger



Sikkerhetsregler for drift av førerstyrte gressklippere

VIGTIGT: DENNE KLIPPEREN ER I STAND TIL Å KUTTE AV HENDER OG FØTTER SAMT KASTE TING RUNDT OMKRING. HVIS DU UNNLATER Å OVERHOLDE DE FØLGENDE SIKKERHETSFORANSTALTNINGER KAN DETTE RESULTERE I ALVORLIG SKADE ELLER DØDSFALL.

NO I. OPPLÆRING

- Bruksanvisningene må leses nøye. Pass godt på at du gjør deg kjent med betjeningsutstyret og lærer hvordan det skal brukes.
- La aldri barn eller uvedkommende personer som ikke er kjente med bruksanvisningene bruke gressklipperen/traktoren. Lokale retningslinjer kan eventuelt begrense operatørens aldersgrense.
- Bruk aldri gressklipperen mens folk, spesielt barn eller dyr, befinner seg i nærheten.
- Husk alltid på at operatøren eller brukeren har ansvaret for de ulykker eller farer som eventuelt forekommer på andre mennesker eller deres eiendommer.
- Passagerer må ikke medtages.
- Alle førere bør oppsøke og anskaffe seg både profesjonell og praktisk opplæring. Denne type opplæring bør legge vekt på det følgende:
 - Behov for omtanke og konsentrasjon mens drift av førerstyrte maskiner finner sted;
 - kontroll av en førerstyrt gressklipper i nedoverbakke vil ikke bli gjenfunnet kun ved bruk av bremsen.

Hovedårsaken til tap av denne type kontroll er det følgende:

- a) utilstrekkelig grep i rattet;
- b) for fort kjøring;
- c) utilstrekkelig bruk av bremsen;
- d) maskintypen egner seg ikke til denne oppgaven;
- e) mangel på forståelse av virkningene fra bakkeforhold, spesielt i nedoverbakke;
- f) feil feste- og belastningsfordeling.

II. FORBEREDELSE

- For å redusere risiko for brann - før bruk, ved fylling og etter hver gang du klipper – inspisere og fjerne opphopning av avfall fra traktoren, klipperen og alle skjermer.
- Når gressklipperen/traktoren er i bruk, er det viktig at føreren alltid bruker kraftige sko og lange bukser. Kjøretøyet må ikke drives barbert eller med åpne sandaler.
- Kontroller hele området hvor utstyret skal brukes og fjern eventuelle ting som lett kan bli slengt omkring av maskinen.
- ADVARSEL - Bensin er meget brannfarlig.
 - Oppbevar brensel i spesielle beholdere laget til dette formål.
 - Fyll kun på bensin utendørs. Det er viktig å huske på at røyking mens man fyller på bensin er meget farlig.
 - Bensinen må tilsettes før maskinen startes. Ta aldri lokket av bensintanken eller tilsett bensin mens motoren er i gang eller mens den er varm.
 - Hvis du tilfeldigvis søler med bensin, må du ikke prøve å starte motoren. Flytt maskinen bort fra det området hvor du sølte, og la vær å start motoren igjen helt til bensinlukten har forsvunnet.
 - Sett alle loddene på brenselstankene og beholderne godt fast igjen.
- Fjern alle defekte lydempere.
- Før du tar maskinen i bruk, må du alltid sjekke kjøretøyet visuelt for å være sikker på at bladene, bladskruene og hele skjæremonteringen ikke har blitt slitt eller skadet. Eventuelle slitte eller skadede blader og skruer erstattes i satses slik at balansen opprettholdes til alle tider.
- På maskiner med flere blader, vær forsiktig da rotering av ett blad, kan forårsake at andre blader også begynner å rotere.

III. DRIFT

- Denne maskinen må ikke brukes innenfor et begrenset området hvor farlig karbonmonoksid kan oppsamles.
- Bruk gressklipperen/traktoren kun om dagen eller med godt kunstig lys.
- Før du prøver å starte motoren, må alle bladfastgjøringskløtsjer og gear settes i fri.
- Bruk ikke traktoren på skråninger på mer enn 15° grader.
- Husk at det finnes ikke noen "trygg" nedoverbakke. Kjøring på skråninger med gress krever spesiell forsiktighet. Det følgende bør overholdes som beskyttelse mot kantring:
 - ikke stopp eller start plutselig mens du kjører opp eller nedover en bakke;
 - sett kløtsjen i gang forsiktig, og hold alltid maskinen i gear, spesielt når du kjører nedover en bakke;
 - kjør alltid meget langsomt nedover en bakke, og i løpet av skarpe svinger;
 - pass godt på å unngå humper og hull i bakken og andre usynlige farer;
 - kjør aldri gressklipperen/traktoren på tvers over en bakke, med mindre gressklipperen er spesiallaget til dette formål.
- Vær forsiktig når du har tung last eller annet tungt utstyr.
 - Må kun brukes på godkjente trekkbare festepunkter.
 - Begrenslastentilenvekt som duersikker på at dukangreie.
 - Taikkekforskarpesvinger. Værforsiktignår dukjørerirevers.
 - Bruk mot- eller hjulvekt hvis dette forslaget er inkludert i bruksanvisningene.
- Pass på trafikken når du kjører på tvers av eller i nærheten av gater.
- Pass på at bladene ikke roterer når du kjører over andre overflater enn gress.
- Når du bruker tilleggsutstyret, må du alltid passe godt på at gress avløpet eller annet material ikke rettes mot uvedkommende personer, og at ingen kommer i nærheten av maskinen mens den er i drift.
- Bruk aldri gressklipperen/traktoren med mangelfulle beskyttelsesplater, skjermer eller uten at beskyttelsesutstyret er på plass.
- Motorens regulatorinnstillinger må ikke endres, og motoren må ikke kjøres for fort. Drift av motoren med ekstra sterk hastighet kan forårsake personskader.
- Før du forlater førerretet, må du gjøre det følgende:
 - slå av "power-starten" og senk tilleggsutstyret;
 - sett maskinen i fri og sett på parkeringsbremsen;
 - slå av motoren og ta ut nøkkelen.
- Slå av drivet til tilleggsutstyret; slå av motoren; slå av tennpluggkablene, og fjern tenningsnøkkelen
 - før du skal rengjøre blokkeringer eller forhindre tilstopning av gress-sjakt;
 - før dukontrollerer, rengjørellerarbeider på gressklipperen;
 - hvis du har kommet bort i en fremmed gjenstand, må du kontrollere gressklipperen nøye for å se om eventuell skade og reparasjoner må utføres før du kan ta utstyret i bruk igjen;
 - hvis maskinen begynner med unormale vibrasjoner (dette må undersøkes øyeblikkelig).
- Slå av drivet til tilleggsutstyret mens gressklipperen transporteres eller ikke er i bruk.
- Slå av motoren og slå av drivet til tilleggsutstyret
 - før du fyller opp med ny bensin;
 - før du fjerner gressfangeren;
 - før du utfører høydejusteringer med mindre dette kan gjøres fra førerretet.

- Slå ned strupeinnstillingen hvis motoren løper ut, og hvis motoren er utstyrt med en avstengningsventil, slå av bensinen når du er ferdig med å klippe gresset.



ADVARSEL: BARN KAN BLISKADET AV DETTE UTSTYRET. American Academy of Pediatrics anbefaler en minstealder på 12 år for å betjene gressklippere man går bak og en minstealder på 16 år for å betjene gressklippere man sitter og kjører.

- Når du fyller på eller tømmer maskinen, må den ikke stå i en brattere helling enn 15°.
- Bruk passende personlig verneutstyr (PPE) når du betjener denne maskinen, inkludert (som et minimum) kraftig fottøy, vernebriller og hørselvern. Ikke bruk gressklipperen mens du går med shorts og/eller fottøy som er åpent rundt tærne.
- Vibrasjonsnivåene som er oppgitt i denne håndboken er ikke justert i henhold til arbeidstakerens vibrasjonseksponering. Arbeidsgiverne må kalkulere en eksponeringsverdi som tilsvarer 8 timers brukstid (A(8)) og begrense arbeidstakerens eksponering i tråd med dette.
- Gi alltid beskjed til noen om at du er ute og klipper gresset.

IV. VEDLIKEHOLD OG OPPBEVARING

- Pass på at alle skruer og bolter sitter godt fast for å kunne forsikre deg om at utstyrets driftsforhold er gode og trygge.
- Maskinen må aldri oppbevares med bensin i tanken innendørs hvor dunstene kan nå åpen flamme eller gnister.
- La motoren avkjøles før gressklipperen settes til oppbevaring hvor som helst.
- For å kunne redusere fare for brann, må motoren, lyddemperen, batteriseksjonen og bensinbeholderen holdes borte fra gressområder, løv, eller områder som er omgitt av meget olje.
- Sjekk gressfangeren ofte for å unngå slitasje eller skade.
- Slitte eller ødelagte deler må sjekkes ofte av sikkerhetsmessige årsaker.
- Hvis bensintanken må tømmes, må dette gjøres utendørs.
- På en maskin med flere blader, er det viktig å være forsiktig mens et blad roteres, da dette kan forårsake at andre blader også begynner å rotere.
- Når traktoren skal parkeres; settes til oppbevaring, eller ikke er i bruk, bør skjæremidlene senkes, med mindre en positiv mekanisk lås er i bruk.



ADVARSEL: Tennpluggkabelen må alltid slås av, og kabelen må plasseres der hvor det ikke er mulig å ta kontakt med tennplugger for å unngå tilfeldig oppstart i løpet av igangsetting, transport, justering eller reparasjon.



1. Sikkerhedsregler



Vejledning i sikker brug af selvkørende plæneklippere

VIKTIG: DENNE PLÆNEKLIPPER KAN, I VÆRSTE FALD, AMPUTERE HÆNDER OGFØDDER OG SLYNGE GENSTANDE LANGT VÆK. HVIS DU IKKE FØLGER FØLGENDE SIKKERHEDSINSTRUKTIONER, KAN DET MEDFØRE ALVORLIGE KVÆSTELSER ELLER DØD.

DK I. UDDANNELSE

- Læs instruktionerne omhyggeligt.
- Du bør have kendskab til betjeningsgrebene og korrekt brug af udstyret.
- Lad ikke børn, eller personer der ikke har kendskab til instruktionerne, benytte plæneklipperen. Benyt ikke plæneklipperen, mens mennesker, specielt børn, eller kæledyr opholder sig i nærheden.
- Husk, at føreren eller brugeren er ansvarlig for ulykker eller evt. faresituationer, der forekommer, overfor andre mennesker eller deres ejendom.
- Ikke tilladt med passagerer.
- Føreren skal have fyldestgørende instruktioner i brugen af plæneklipperen. Disse instruktioner bør lægge vægt på:
 - behovet for at være omhyggelig og koncentreret ved arbejde med selvkørende maskiner;
 - at man ikke kan få kontrol over en selvkørende maskiner, der glider på en skråning, ved at træde på bremsen.

De vigtigste årsager til at miste kontrollen er:

- a) Utilstrækkeligt hjulgreb
- b) For hurtig kørsel
- c) Manglende bremsekraft
- d) Maskintypen er uegnet til arbejdsopgaven;
- e) Manglende viden om terrænforholdene, specielt skråninger;
- f) Ukorrekt bugsering og lastfordeling.

II. FORBEREDELSE .

- For at mindske brandfare – før brug, når der påfyldes brændstof og efter hvert klippearbejde – bør traktor, klipper og afskærmninger efterses samt ophobet affald fjernes.
- Når du slår græs, skal du altid benytte solidt fodtøj og lange bukser; du må ikke være barfodet eller gå med åbne sandaler.
- Efterse området grundigt, hvor plæneklipperen skal benyttes, og fjern alle genstande, som kan slynges væk af maskinen.
- ADVARSEL - Benzin er yderst brandfarligt.
 - Opbevar brændstof i dunke, der er godkendt til formålet.
 - Påfyld kun brændstof udendørs. Rygning er forbudt ved påfyldning af brændstof.
 - Påfyld brændstof, før motoren startes. Tag aldrig dækslet af brændstoftanken eller påfyld benzin, mens motoren er i gang eller er varm.
 - Ved spild af brændstof: For at undgå at antænde brændstoffet må du ikke forsøge at starte motoren, før du har flyttet maskinen væk fra stedet, hvor brændstoffet blev spildt.
- Udskift evt. defekte lydpotter.
- Forud for brug, bør du altid efterse følgende grundigt for slid eller skader: Knive, knivbolte og skærehoveder. Udskift slidte eller beskadigede knive og bolte i sæt, for at bevare balancen.
- Da maskinen har flere knive, bør du være forsigtig, fordi de andre knive kan dreje med, når du drejer én kniv.

III. BETJENING

- Lad ikke motoren gå i lukkede rum, hvor der kan udvikles farlig kulilte.
- Benyt kun plæneklipperen i dagslys eller i god kunstig belysning.
- Slå alle koblinger, der betjener knive, fra og sæt plæneklipperen i frigear, før du forsøger at starte motoren.
- Kør ikke på skråninger på over 15°.
- Husk, der findes ingen "sikre" skråninger. Vær særdeles forsigtig ved kørsel på græsklædte skråninger. Gør følgende, for at undgå at vælte:
 - stands eller start ikke pludseligt ved kørsel op ad eller ned ad bakke;
 - kobl langsomt til, og hold altid maskinen i gear, især når du kører ned ad bakke;
 - kør langsomt med maskinen på skråninger og i skarpe sving;
 - hold udkig efter knolde og huller og andre skjulte farer;
 - kør aldrig tværs over en skråning med plæneklipperen, med mindre den er beregnet til dette formål.
- Vær forsigtig, når du bugserer eller benytter tungt udstyr:
 - Benyt kun godkendte trækbomstilkoblinger.
 - Læsset må ikke være så stort, at du mister kontrollen over det.
 - Undgå skarpe sving. Vær forsigtig ved baglænskørsel.
- Hold øje med trafikken, når du krydser eller arbejder nær veje.
- Stands knivenes rotation, inden du kører ud på andre overflader end græs.
- Når du benytter tilbehør, må du aldrig rette det udkastede materiale mod de tilstedeværende eller lade personer komme nær maskinen, mens den er i arbejde.
- Benyt aldrig plæneklipperen med defekte skærme, eller uden at beskyttelsesudstyret er monteret.
- Du må ikke ændre motorens regulatorindstilling eller overskride motorens tilladte hastighed. Hvis motoren kører med for stor hastighed, kan det forøge risikoen for personskader.
- Før du forlader førersædet, skal du:
 - koble kraftoverføringen fra og sænke klippeaggregatet;
 - sætte maskinen i frigear og trække parkeringsbremsen;
 - standse motoren og fjerne nøglen.
- Kobl kraftoverføringen til tilbehøret fra, stands motoren og afbryd tændrørsledningen/erne eller fjern tændingsnøglen:
 - før blokeringer eller tilstopninger i græsudkasterrøret fjernes;
 - inden kontrol, rengøring eller arbejde på plæneklipperen;
 - efter at have ramt et fremmedlegeme. Efterse plæneklipperen for skader og foretag reparationer, før du starter maskinen og benytter den igen;
 - hvis maskinen begynder at vibrere unormalt, kontroller den omgående.
- Kraftoverføringen til tilbehøret skal kobles fra ved transport, eller når den ikke er i brug.
- Motoren standses og kraftoverføringen til knivene frakobles
 - inden for påfyldning af brændstof;
 - inden græsbeholderen tages af;
 - inden der foretages højdejustering, med mindre justeringen kan foretages fra førersædet.

- Reducer hastigheden, mens motoren standses. Hvis motoren er udstyret med en afspærringsventil, lukkes for brændstoffet, når du er færdig med at slå græs.



ADVARSEL: BØRN KAN BLIVE KVÆSTET AF DETTE UDS TYR. Det amerikanske akademi for pædiatri (American Academy of Pediatrics) tilråder, at børn skal være mindst 12 år, før de må køre med en fodgængerbetjent plæneklipper og mindst 16 år, før de må køre en førerbetjent plæneklipper.

- Ved på- og aflæsning af denne maskine må den højeste anbefalede hældningsvinkel på 15° ikke overskrides.
- Brug egnede personlige værnemidler ved brug af denne maskine, herunder (mindst) solidt fodtøj, beskyttelsesbriller og høreværn. Klip ikke plænen i kort og/eller åbent fodtøj.
- De vibrationsniveauer, der rapporteres i denne vejledning, er ikke korrigeret for medarbejderes eksponering for vibrationer. Arbejdsgiveren skal beregne de ækvivalente eksponeringsværdier for otte timer (A(8)) og begrænse medarbejdernes eksponering i overensstemmelse hermed.
- Lad altid en anden person vide, at du er ude og klippe græs.

IV. VEDLIGEHOLDELSE OG OPLAGRING

- Sørg for, at alle møtrikker, bolte og skruer er spændt sikkert for at sikre, at udstyret er i forsvarlig driftsmæssig stand.
- Udstyret må aldrig oplagres med benzin i tanken i en bygning, hvor dampene kan komme i forbindelse med åben ild eller gnister.
- Lad motoren køle af, før plæneklipperen oplagres i en lukket bygning.
- Brandfaren reduceres, ved at rengøre motoren, lyd-potten, batterirummet og brændstofområdet for græs, blade og overskydende smørefedt.
- Efterse klippeaggregatet hyppigt for slid eller beskadigelse.
- Udskift slidte eller beskadigede dele af sikkerhedsgrunde.
- Hvis brændstofftanken skal tømmes, skal det gøres udendørs.
- Da maskinen har flere knive, bør du være forsigtig, fordi de andre knive kan dreje med, når du drejer én kniv.
- Når maskinen skal parkeres, oplagres eller efterlades uden tilsyn, sænk klippeaggregatet, med mindre der benyttes en mekanisk lås.



ADVARSEL: Fjern altid tændrørsledningen, og anbring ledningen, så den ikke kan berøre tændrøret, for at forhindre utilsigtet start, når plæneklipperen klargøres, transporteres, justeres eller der foretages reparationer.



1. Turvallisuussäännöt



Ajettavien ruohonleikkureiden turvallinen käyttö

TÄRKEÄÄ: TÄMÄ LEIKKURI VOI VAHINGOITTA A KÄSIÄ JA JALKOJA JA SE VOI HEITTÄÄ ESINEITÄ. ALLA OLEVIN TURVALLISUUSSÄÄNTÖJEN LAIMINLYÖMINEN VOI JOHTAA VAKA VAAN VAMMAAN TAI KUOLEMAAN.

FI I. KOULUTUS

- Lue ohjeet huolellisesti. Tutustu säätimiin ja opettele välineiden oikea käyttö.
- Älä koskaan anna lasten tai ihmisten, jotka eivät ole tutustuneet käyttöohjeisiin, käyttää ruohonleikkuria. Paikalliset säännöt voivat rajoittaa ajajan ikää.
- Älä koskaan leikkaa ruohoa, kun ihmisiä, varsinkin lapsia on lähellä.
- Muista, että ajaja tai käyttäjä on vastuussa alueella toisille ihmisille sattuvista onnettomuuksista tai vaaroista.
- Älä kuljeta matkustajia.
- Kaikkien ajajien on saatava ammattaitoista ja käytännöllistä opetusta. Sen tulee korostaa:
 - huolellisuuden ja keskittymisen tarvetta ajettavien ruohonleikkureiden käytössä.
 - ajettavan ruohonleikkurikoneen hallintaa ei voi palauttaa jarrun avulla, jos se alkaa liukua rinteellä.

Hallinnan menetyksen pääsyyt ovat:

- a) riittämätön pyörien tartunta;
- b) liian nopea ajo;
- c) riittämätön jarrutus;
- d) konetyyppi on sopimaton sen suorittamaan tehtävään;
- e) maaolosuhteiden, erityisesti rinteiden huomioonotto ajettaessa;
- f) väärä kytkentä ja kuormituksen jakautuminen.

II. VALMISTELU

- Pienentääksesi paloriskiä: ennen käyttöä, tankkauksen aikana ja jokaisen niittokerran jälkeen tarkasta ja poista traktoriin, niittolaitteeseen ja kaikkien suojalaitteiden taakse muodostuneet oloperäiset jätteet.
- Ruohoa leikattaessa on aina käytettävä vahvoja jalkineita ja pitkiä housuja. Älä käytä konetta paljain jaloin tai avoimin sandaalein.
- Tarkasta huolellisesti alue, jolta ruoho leikataan ja poista kaikki esineet, joita kone voi heittää ympäri.
- VAARA! Bensiini on hyvin tulenarkaa.
 - Säilytä polttoaine tähän tarkoitukseen erityisesti suunnitelluissa astioissa.
 - Lisää polttoainetta ainoastaan ulkona; älä tupakoi polttoainetäytön aikana.
 - Lisää polttoainetta ennen kuin käynnistät moottorin. Älä koskaan poista tulppaa polttoainesäiliöstä tai lisää bensiiniä moottorin ollessa käynnissä tai kuumana.
 - Jos bensiiniä läikkyä, älä yritä käynnistää moottoria, vaan siirrä kone pois läikkymäalueelta ja vältä luomasta mitään sytytyslähdettä ennen kuin bensiinihöyryt ovat hävinneet.
 - Pane kaikki polttoainesäiliöiden ja astioiden kannet huolellisesti paikoilleen.
- Vaihda vialliset äänenvaimentimet.
- Ennen käyttöä tarkista aina visuaalisesti, että terät, terien pultit ja leikkuulaite eivät ole kuluneita tai vaurioituneita. Vaihda kuluneet tai vahingoittuneet terät ja pultit sarjoittain tasapainon säilyttämiseksi.
- Moniteräisissä koneissa on oltava varovainen, yhden terän pyörittäminen voi aiheuttaa toisten terien pyörimisen.

III. KÄYTTÖ

- Älä käytä moottoria suljetussa tilassa, johon voi keräytyä vaarallisia hiilimonoksidihöyryjä.
- Leikkaa ruoho vainpäivänvalossa tai hyvässä valaistuksessa.
- Ennen moottorin käynnistämistä, kytke irti kaikki teränkiinnityskytkimet ja vaihda vapaavaihteelle.
- Älä aja 15° jyrkemmilla rinteillä.
- Muista, ettei ole olemassa mitään "turvallista" rinnettä. Ruohoisilla rinteillä liikkuminen vaatii erityistä huolellisuutta. Koneen kaatumisen estämiseksi:
 - älä pysähdy tai lähde äkkinäisesti ylä- tai alamäessä;
 - kytke hitaasti, pidä aina kone kytkettynä, varsinkin alamäessä;
 - koneen nopeus on pidettävä alhaisena rinteillä ja ahtaissa käännoksissä;
 - varo kumpuja ja kuoppia ja muita piileviä vaaroja;
 - älä koskaan leikkaa ruohoa rinteellä, ellei ruohonleikkuri ole tarkoitettu tähän tarkoitukseen.
- Ole varovainen vetäessäsi kuormaa.
 - Käytä ainoastaan hyväksytyä aisan kiinnitystä.
 - Rajoita kuormat sellaisiksi, joita pystyt turvallisesti hallitsemaan.
 - Älä tee jyrkkiä käännoksia. Ole varovainen peruutuksessa.
 - Käytä vastapainoa/vastapainoja tai pyöräpainoja, jos ohjekirja sitä ehdottaa.
- Varo liikennettä tietä ylittäessä tai kuljetusväylillä.
- Pysäytä terien pyöriminen ennen kuin ylität muita pintoja kuin ruohoa.
- Älä koskaan osoita materiaalin poistoa ohikulkijoita vasten äläkä salli ketään koneen lähellä sen ollessa käynnissä.
- Älä käytä ruohonleikkuria viallisten suojusten, suojusten kanssa tai ilman, katso että turvasuojuslaitteet ovat paikoillaan.
- Älä muuta moottorin säätöjä tai aja moottoria liian suurilla nopeuksilla. Jos moottoria ajetaan ylinopeuksilla voi henkilövamman vaara lisääntyä.
- Ennen ajajan paikan jättämistä:
 - kytke tehon otto pois päältä ja alenna lisälaitteet;
 - muuta vapaalle ja aseta pysäköintijarru;
 - sammuta moottori ja poista avain.
- Kytke irti lisälaitteiden käyttölaite, pysäytä moottori ja kytke irti sytytystulpan johdin/johtimet tai poista virta-avain
 - ennen kuin puhdistat tukoksia tai poistat esteen poistokourusta;
 - ennen kuin tarkistat, puhdistat tai huollat konetta;
 - jos osut vieraaseen esineeseen. Tarkista ruohonleikkuriin kohdistunut vahinko ja korjaa ennen kuin aloitat ja käytät sitä uudelleen;
 - jos kone alkaa täristä epänormaalisti (tarkista heti) terälaite on vahingoittunut.
- Kytke irti lisälaitteiden käyttölaite kuljetettaessa tai kun se ei ole käytössä.
- Pysäytä moottori ja kytke irti lisälaitteiden käyttölaite
 - ennen polttoainetäyttöä;
 - ennen ruohonkerääjän poistoa;
 - ennen korkeuden säätöä, jollei säätöä voida suorittaa ajajan paikalta.
- Vähennä kaasun säätöä moottorin hidastamiseksi; jos moottorissa on sulkuventtiili, käännä polttoaine pois ruohonleikkauksen päätyttyä.



VAROITUS: TÄMÄ LAITE VOIIHEUTTAA TAPATURMIALAPSILLE. Yhdysvaltain lastenlääkäriyhdistyksen (American Academy of Pediatrics) suositusten mukaan työnnettävän ruohonleikkurin käyttäjän on oltava vähintään 12-vuotias ja ajoleikkurin käyttäjän vähintään 16-vuotias.

- Koneita kuormattaessa tai kuormaa purettaessa suurinta suositeltua käyttökulmaa 15° ei saa ylittää.
- Koneen käytön aikana on käytettävä asianmukaisia henkilönsuojaimia (PPE), mukaan lukien (vähintään) tukevat jalkineet, suojalasit ja kuulonsuojaimet. Älä leikkaa ruohoa varrettomissa ja/tai avovarpaisissa jalkineissa.
- Tässä käyttöoppaassa ilmoitettuja äärintasojia ei ole mukautettu työntekijöiden äärintasolle altistumisen arvoihin. Työnantajan tulee laskea vastaavat 8 tunnin altistumisarvot (A(8)) ja rajoittaa työntekijöiden altistumista niiden pohjalta.
- Ilmoita aina kotona, että olet ulkona leikkaamassa ruohoa.

IV. HUOLTO JA SÄILYTYS

- Pidä kaikki mutterit, pultit ja ruuvit tiukalla varmistaaksesi, että välineistö on hyvässä toimintakunnossa.
- Älä koskaan säilytä konetta bensiinin ollessa säiliössä rakennuksessa, jossa höyryt voivat joutua kosketuksiin avoimen liekin tai kipinän kanssa.
- Anna moottorin jäähtyä ennen kuin säilytät sitä missään suljetussa tilassa.
- Palovaaran vähentämiseksi, pidä moottori, vaimennin, akkuosasto ja bensiinin säilytyspaikka vapaana ruohosta, lehdistä tai liiallisesta rasvasta.
- Tarkista usein, ettei ruohonkerääjä ole kulunut ja muuten huonossa kunnossa.
- Vaihda kuluneet tai vahingoittuneet osat turvallisuuden vuoksi.
- Mikäli polttoainesäiliö on tyhjennettävä, on se suoritettava ulkona.
- Monitoraisissa koneissa on oltava varovainen, yhden terän pyörittäminen voi aiheuttaa toisten terien pyörimisen.
- Jos kone pysäköidään, varastoidaan tai se jätetään ilman valvontaa, niin poista virta-avain.



VAARA: Kytke aina irti sytytystulpan johdin ja pane johdin paikkaan, jossa se ei voi saada kosketusta sytytystulppaan, jotta voidaan estää tahaton käynnistys, kuljetettaessa, säädettäessä tai korjattaessa.



1. Regras de Segurança



Práticas de Operação Segura para Trator de Cortar Grama

IMPORTANTE: ESTA MÁQUINA CORTADORA É CAPAZ DE AMPUTAR AS MÃOS E OS PÉS E TAMBÉM PODE LANÇAR OBJECTOS. A FALTA DE OBSERVAÇÃO DAS SEGUINTE INSTRUÇÕES POSE RESULTAR EM FERIMENTOS GRAVES OU MORTE.

PT I. TREINAMENTO

- Leia as instruções cuidadosamente. Familiarize-se com os controles e o uso correto do equipamento.
- Nunca permita crianças nem pessoas que não estejam familiarizadas com as instruções usarem o cortador de grama. Regulamentos locais podem restringir a idade do operador.
- Nunca corte grama enquanto pessoas, especialmente crianças, ou animais domésticos estejam por perto.
- Lembre-se que o operador ou usuário é responsável por acidentes ou perigos que possam ocorrer com outras pessoas ou suas propriedades.
- Não levar passageiros.
- Todos os operadores devem procurar e obter instrução profissional e prática. Tal instrução deve enfatizar:
 - a necessidade de cuidado e concentração quando trabalhando com máquinas tipo tratores;
 - controle da máquina derrapando num declive não será readquirido em se aplicando os freios.

Os motivos principais de perda de controle são:

- a) aderência insuficiente das rodas;
- b) sendo guiado rápido demais;
- c) freiagem inadequada;
- d) o tipo da máquina não é apropriado para a tarefa;
- e) falta de consciência do efeito das condições do terreno, especialmente declives;
- f) distribuição de carga e engates incorretos.

II. PREPARAÇÃO

- Para reduzir o risco do fogo - antes do uso, quando se reabastece e no fim de cada corte de grama - inspecionar e remover os resíduos do trator, cordador e atrás das proteções.
- Enquanto estiver cortando grama, sempre use calçados e calças compridas substanciais. Não opere o equipamento quando estiver descalço ou usando sandálias abertas.
- Inspeção integralmente a área onde o equipamento será usado e remova todos os objetos que possam ser lançados pela máquina.
- AVISO - Gasolina é altamente inflamável.
 - Armazene combustível em recipientes especificamente desenhados para este propósito.
 - Reabasteça somente ao ar livre e não fume enquanto estiver reabastecendo.
 - Coloque combustível antes de ligar o motor. Nuncaremove a tampa do tanque de combustível ou coloque gasolina enquanto o motor estiver funcionando ou estiver quente.
 - Se gasolina for derramada, não tente ligar o motor mas mova a máquina para longe da área onde houve o derramamento e evite criar qualquer fonte de ignição até que os vapores da gasolina tenham evaporado.
 - Reponha firmemente todas as tampas dos tanques de combustível e recipientes.
- Substitua silenciadores defeituosos.
- Antes de usar, sempre inspecione visualmente para ver que as lâminas, parafusos da lâmina e montagem do cortador não estejam desgastados ou danificados. Substitua lâminas e parafusos desgastados ou danificados em jogos para preservar o equilíbrio.
- Em máquinas com múltiplas lâminas, tome cuidado ao rodar uma lâmina pois isto pode causar que outras lâminas rodem.

III. OPERAÇÃO

- Não opere o motor num espaço confinado onde os gases perigosos de monóxido de carbono podem se acumular.
- Corte somente debaixo de luz do dia ou em boa iluminação artificial.
- Antes de tentar ligar o motor, desengate todas as embreagens de conexão das lâminas e coloque o câmbio em ponto morto.
- Não usar em inclinações maiores do que 15°.
- Lembre-se de que não existe tal coisa como um declive "seguro." Movimento sobre inclinações gramadas requerem um cuidado especial. Para proteger contra qualquer capotamento:
 - não pare nem arranque de repente quando estiver subindo ou descendo uma inclinação;
 - acione a embreagem lentamente, sempre mantenha a máquina engrenada, especialmente quando estiver descendo;
 - as velocidades da máquina devem ser mantidas baixas em declives e durante curvas fechadas;
 - fique alerta para morrotes e buracos e outros perigos ocultos;
 - nunca corte através da face do declive, a não ser que a máquina tenha sido desenhada para isto.
- Use cuidado quando estiver puxando cargas ou usando equipamento pesado.
 - Use somente pontos de fixação aprovados para a barra do engate.
 - Limite as cargas às que você pode controlar com segurança.
 - Não faça curvas fechadas. Use cuidado ao dar marcha-a-ré.
 - Use contrapeso(s) ou pesos de roda quando sugerido no livreto de instrução.
- Preste atenção ao trânsito quando atravessar ruas ou estiver perto de ruas.
- Pare a rotação das lâminas antes de atravessar superfícies que não sejam grama.
- Quando estiver usando quaisquer acessórios, nunca direcione a descarga do material em direção aos espectadores nem permita que ninguém se aproxime da máquina quando esta estiver em operação.
- Nunca opere o cortador de grama com guardas ou defesas defeituosas ou sem os dispositivos de proteção em seus lugares.
- Não mude a colocação do governador do motor ou acelere demais o motor. Operando o motor em velocidade excessiva pode aumentar o perigo de ferimentos pessoais.
- Antes de deixar a posição de operador:
 - desengate o levantador energizado e abaixe os acessórios;
 - coloque em ponto morto e aplique o freio de estacionamento;
 - pare o motor e remova a chave.
- Desengate a propulsão aos acessórios, pare o motor, e desligue os fios das velas de ignição ou remova a chave de ignição
 - antes de limpar entupimentos ou desentupindo calhas;
 - antes de verificar, limpar ou trabalhar no cortador de grama;
 - depois de golpear um objeto estranho. Inspeção o cortador de grama para ver se houveram danos e faça os reparos antes de re-ligar e operar o equipamento;
 - se a máquina começar a vibrar anormalmente (verificar imediatamente).

- Desengate a propulsão aos acessórios quando transportando ou quando não estiver em uso.
- Pare o motor e desengate a propulsão ao acessório
 - antes de reabastecer;
 - antes de remover o coletador de grama;
 - antes de fazer ajustes na altura a não ser que o ajuste possa ser feito da posição do operador.
- Reduzir a colocação do acelerador durante o desligamento do motor, e se este vier equipado com uma válvula de fechamento, feche a passagem de combustível ao terminar o serviço de cortar.



AVISO: ESTE EQUIPAMENTO PODE FERIR AS CRIANÇAS. A Academia Americana de Pediatria recomenda que as crianças tenham um mínimo de 12 anos de idade para operar um corta-relvas de controlo apeado e um mínimo de 16 anos de idade para operar um corta-relvas com condutor sentado.

- Quando carregar ou descarregar esta máquina não exceda o ângulo de operação máximo recomendado de 15°.
- Utilize equipamento de protecção pessoal (EPP) adequado durante a operação da máquina, incluindo (no mínimo) calçado resistente, óculos de protecção e protecção auditiva. Não corte a relva com calçado curto e/ou aberto.
- Os níveis de vibração apresentados neste manual não estão ajustados para a exposição do trabalhador a vibrações. Os empregados deverão calcular os valores de exposição equivalentes a 8 horas (A(8)) e limitar a exposição dos trabalhadores de forma adequada.
- Informe sempre alguém de que está no exterior a cortar a relva.

IV. MANUTENÇÃO E ARMAZENAMENTO

- Manter todas as porcas, parafusos e cavilhas apertadas para ter certeza de que o equipamento esteja em condições seguras de operação.
- Nunca armazene o equipamento com gasolina no tanque dentro de um edifício onde os gases possam alcançar uma chama aberta ou uma faísca.
- Deixe o motor esfriar antes de guardar em qualquer área cercada.
- Para reduzir o risco de perigo de fogo, mantenha o motor, o silenciador, o compartimento da bateria e a área de armazenagem de gasolina livre de grama, folhas, ou graxa excessiva.
- Verifique o coletador de grama frequentemente para determinar desgaste ou deterioração.
- Substitua peças desgastadas ou danificadas para segurança.
- Se o tanque de combustível tiver que ser drenado, isto deverá ser feito ao ar livre.
- Em máquinas de múltiplas lâminas, tome cuidado ao rodar uma lâmina pois isto pode causar que outras lâminas rodem.
- Quando a máquina for estacionada, guardada ou deixada sem atendimento, abaixe os modos cortadores a não ser que uma trava mecânica positiva seja usada.



CUIDADO: Sempre desligue o cabo da vela de ignição e coloque o cabo num local onde não possa contactar a vela de ignição para prevenir que a máquina se ligue acidentalmente enquanto estiver regulando, transportando, ajustando ou fazendo reparos.



1. Κανονες Ασφαλειας



Κανόνες ασφάλειας Ασφαλείς πρακτικές λειτουργίας για το όχημα κουρέματος γκαζόν

ΣΗΜΑΝΤΙΚΟ: ΤΟ ΠΑΡΟΝ ΜΗΧΑΝΗΜΑ ΚΟΠΗΣ ΜΠΟΡΕΙ ΝΑ ΑΚΡΩΤΗΡΙΑΣΕΙ ΧΕΡΙΑ ΚΑΙ ΠΟΔΙΑ ΚΑΙ ΝΑ ΕΚΤΟΞΕΥΣΕΙ ΑΝΤΙΚΕΙΜΕΝΑ. ΑΝ ΔΕΝ ΤΗΡΗΘΟΥΝ ΟΙ ΑΚΟΛΟΥΘΕΣ ΟΔΗΓΙΕΣ ΑΣΦΑΛΕΙΑΣ, ΜΠΟΡΕΙ ΝΑ ΠΡΟΚΛΗΘΕΙ ΣΟΒΑΡΟΣ ΤΡΑΥΜΑΤΙΣΜΟΣ Η ΘΑΝΑΤΟΣ.

GR I. ΚΑΤΑΡΤΙΣΗ

- Διαβάστε προσεκτικά τις οδηγίες. Εξοικειωθείτε με τα χειριστήρια και τη σωστή χρήση του εξοπλισμού.
- Μην αφήνετε ποτέ παιδιά ή άτομα που δεν γνωρίζουν τις παρούσες οδηγίες να χειρίζονται το όχημα κουρέματος γκαζόν. Η ηλικία του χειριστή ενδεχομένως να περιορίζεται από τοπικούς κανονισμούς.
- Μην κουρεύετε το γκαζόν όταν βρίσκονται κοντά άτομα, και ιδιαίτερα παιδιά, ή κατοικίδια ζώα.
- Να λαμβάνετε υπόψη σας ότι ο χειριστής ή ο χρήστης είναι υπεύθυνος για τυχόν ατυχήματα που συμβαίνουν ή κινδύνους που υπάρχουν για άλλα άτομα ή για την ιδιοκτησία τους.
- Μη μεταφέρετε επιβάτες.
- Όλοι οι οδηγοί πρέπει να ζητήσουν και να αποκτήσουν επαγγελματική και πρακτική κατάρτιση. Τέτοια κατάρτιση πρέπει να τονίζει:
 - την ανάγκη για προσοχή και συγκέντρωση όταν εργάζεστε με οδηγούμενες μηχανές.
 - ότι δεν μπορείτε να αποκτήσετε με τη βοήθεια του φρένου τον έλεγχο μιας οδηγούμενης μηχανής όταν γλιστράει σε έδαφος με κλίση.

Οι κύριες αιτίες για την απώλεια του ελέγχου είναι:

- α) ανεπαρκές κράτημα τιμονιού.
 - β) οδήγηση οχήματος με μεγάλη ταχύτητα.
 - γ) ανεπαρκές φρενάρισμα.
 - δ) ακατάλληλος τύπος μηχανήματος για την εργασία.
 - ε) έλλειψη επίγνωσης της επίδρασης που έχουν οι συνθήκες εδάφους, ιδιαίτερα το έδαφος με κλίση.
- στ) λανθασμένη σύνδεση και διανομή φορτίου.

II. ΠΡΟΕΤΟΙΜΑΣΙΑ

- Για να περιορίσετε το κίνδυνο φωτιάς – πριν την χρήση, όταν ξαναγεμίζετε με καύσιμο και στο τέλος κάθε χρήση / επιθεωρήσετε και αφαιρέσετε κάθε ακαθαρσία από το τρακτέρ, από την μηχανή κουρέματος και από όλα τα προστατευτικά του μέρη.
- Όταν κουρεύετε το γκαζόν, να φοράτε πάντοτε σταθερά υποδήματα και μακρύ παντελόνι. Μη χειρίζεστε το μηχάνημα ξυπόλυτοι ή φορώντας ανοιχτά σανδάλια.
- Ελέγξτε προσεκτικά την περιοχή όπου θα χρησιμοποιήσετε τον εξοπλισμό και απομακρύνετε κάθε αντικείμενο το οποίο μπορεί να εκτοξευτεί από το μηχάνημα.
- ΠΡΟΕΙΔΟΠΟΙΗΣΗ – Η βενζίνη είναι πολύ εύφλεκτη.
 - Να αποθηκεύετε τη βενζίνη σε δοχεία ειδικά σχεδιασμένα για το σκοπό αυτό.
 - Να εκτελείτε τον ανεφοδιασμό μόνο σε εξωτερικό χώρο και μην καπνίζετε ενώ κάνετε ανεφοδιασμό.
 - Να προσθέτετε καύσιμο πριν από την εκκίνηση του κινητήρα. Μη βγάζετε ποτέ την τάπα από το ρεζερβουάρ και μην προσθέτετε ποτέ βενζίνη όταν ο κινητήρας βρίσκεται σε λειτουργία ή όταν είναι ζεστός.
 - Σε περίπτωση που χυθεί βενζίνη, μην προσπαθήσετε να θέσετε τον κινητήρα σε λειτουργία, αλλά απομακρύνετε το μηχάνημα από την περιοχή όπου έχει χυθεί καύσιμο και αποφύγετε τη δημιουργία πηγής ανάφλεξης έως ότου σκορπιστούν οι αναθυμιάσεις της βενζίνης.
 - Τοποθετήστε ξανά όλες τις τάπες του ρεζερβουάρ και των δοχείων με ασφάλεια.
- Αλλάξτε τους ελαττωματικούς σιλανσιέ.
- Πριν από τη χρήση, πάντοτε να ελέγχετε οπτικά ότι οι λεπίδες, τα μπουλόνια των λεπίδων και η κοπτική διάταξη δεν έχουν υποστεί φθορές ή ζημιές. Αλλάξτε τις λεπίδες και τα μπουλόνια που έχουν υποστεί φθορές ή ζημιές κατά ομάδες για να διατηρήσετε την ισοροπία.
- Να προσέχετε στα μηχανήματα με πολλαπλές λεπίδες επειδή η περιστροφή μιας λεπίδας μπορεί να προκαλέσει την περιστροφή άλλων λεπίδων.

III. ΛΕΙΤΟΥΡΓΙΑ

- Μη θέτετε τον κινητήρα σε λειτουργία σε κλειστό χώρο όπου μπορεί να συσσωρευτούν επικίνδυνες αναθυμιάσεις μονοξειδίου του άνθρακα.
- Να κουρεύετε γκαζόν μόνο κατά τη διάρκεια της ημέρας ή με καλό τεχνητό φωτισμό.
- Πριν προσπαθήσετε να θέσετε τον κινητήρα σε λειτουργία, να αποσυνδέετε όλους τους συμπλέκτες σύνδεσης λεπίδων και να βάζετε νεκρά.
- Μη χρησιμοποιείτε σε έδαφος με κλίση μεγαλύτερη από 15°.
- Να θυμάστε ότι δεν υπάρχει «ασφαλής» κλίση. Οι διαδρομές σε κλίσεις με χορτάρι απαιτούν ιδιαίτερη προσοχή. Για να μη γίνει ανατροπή του οχήματος:
 - μη ακινητοποιήστε και μην ξεκινάτε απότομα στις ανηφόρες ή κατηφόρες.
 - να ενεργοποιείτε το συμπλέκτη αργά, να οδηγείτε πάντοτε στο μηχάνημα αφού έχετε βάλει κάποια ταχύτητα, ιδιαίτερα στις κατηφόρες.
 - η ταχύτητα του μηχανήματος πρέπει να είναι μικρή σε κλίσεις και σε κλειστές στροφές.
 - να βρίσκεστε σε ετοιμότητα για τυχόν λοφίσκους, λακούβες και άλλους κρυφούς κινδύνους.
 - μην κουρεύετε ποτέ το γκαζόν κατά πλάτος της κλίσης, εκτός αν το όχημα κουρέματος γκαζόν είναι σχεδιασμένο για το σκοπό αυτό.
- Να είστε προσεκτικοί κατά τη ρυμούλκηση φορτίων ή τη χρήση βαρύ εξοπλισμού.
 - Να χρησιμοποιείτε μόνο εγκεκριμένα σημεία στη δοκό σύνδεσης φορτίου στο τρακτέρ.
 - Να περιορίζεστε σε φορτία που μπορείτε να ελέγχετε με ασφάλεια.
 - Μη στρίβετε απότομα. Να είστε προσεκτικοί όταν κάνετε όπισθεν.
 - Να χρησιμοποιείτε αντίβαρα ή βάρη στους τροχούς όταν προτείνεται κάτι τέτοιο στο εγχειρίδιο οδηγίων.
- Να είστε προσεκτικοί όταν διασχίζετε ή βρίσκεστε κοντά σε σιδηροδρομικές γραμμές.
- Να διακόπτετε την περιστροφή των λεπίδων πριν διασχίζετε περιοχές διαφορετικές από περιοχές με γκαζόν.
- Όταν χρησιμοποιείτε κάποιο εξάρτημα, μην εκβάλλετε ποτέ υλικά απευθείας προς τους παρευρισκόμενους και μην επιτρέψετε σε κανέναν να πλησιάσει το μηχάνημα όταν αυτό βρίσκεται σε λειτουργία.
- Μη θέτετε ποτέ σε λειτουργία το μηχάνημα κουρέματος γκαζόν με ελαττωματικά προστατευτικά, καλύμματα και χωρίς να βρίσκονται οι προστατευτικές συσκευές ασφαλείας στη θέση τους.
- Μην αλλάζετε τις ρυθμίσεις του ρυθμιστή στροφών κινητήρα και μην υπερβαίνετε το όριο στροφών του κινητήρα. Αν θέτετε τον κινητήρα σε λειτουργία σε υπερβολικές στροφές μπορεί να αυξηθεί ο κίνδυνος πρόκλησης τραυματισμού.
- Πριν απομακρυνθείτε από τη θέση του χειριστή:
 - να αποσυνδέετε το διακόπτη εκκίνησης και να χαμηλώνετε τα εξαρτήματα.
 - να βάζετε νεκρά και να ενεργοποιείτε το φρένο στάθμευσης.
 - να διακόπτετε τη λειτουργία του κινητήρα και να βγάζετε το κλειδί.
- Αποσυνδέστε την κίνηση των εξαρτημάτων, διακόψτε τη λειτουργία του κινητήρα και αποσυνδέστε τις ντίτζες του μπουζί ή βγάλετε το κλειδί της μίζας:
 - πριν καθαρίζετε φραξίματα και πριν αποφράσετε τη χοάνη.
 - πριν ελέγχετε, καθαρίζετε ή εκτελείτε εργασίες στο μηχάνημα κουρέματος γκαζόν.
 - σε περίπτωση που συγκρουστείτε σε ξένο αντικείμενο. Ελέγξτε το όχημα κουρέματος γκαζόν για ζημιές και εκτελέστε τις εργασίες επισκευής πριν θέσετε το μηχάνημα κουρέματος γκαζόν ξανά σε λειτουργία:
 - αν το μηχάνημα κουρέματος γκαζόν αρχίζει να δονείται αντικοινωνικά (ελέγξτε αμέσως).
- Αποσυνδέστε την κίνηση των εξαρτημάτων κατά τη μεταφορά του οχήματος ή όταν δεν χρησιμοποιείται.

- Διακόψτε τη λειτουργία του κινητήρα και αποσυνδέστε την κίνηση των εξαρτημάτων:
 - πριν από τον ανεφοδιασμό.
 - πριν βγάλετε το συλλέκτη χορταριών.
 - πριν κάνετε ρυθμίσεις ύψους, εκτός αν η ρύθμιση μπορεί να γίνει από τη θέση του χειριστή.
- Μειώστε τη ρύθμιση του μοχλού πεταλούδας όταν σβήνετε τον κινητήρα και, σε περίπτωση που ο κινητήρας διαθέτει βαλβίδα διακοπής, αποκόψτε το καύσιμο όταν ολοκληρώσετε το κούρεμα του γκαζόν.



ΠΡΟΕΙΔΟΠΟΙΗΣΗ: ΤΑ ΠΑΙΔΙΑ ΜΠΟΡΕΙ ΝΑ ΤΡΑΥΜΑΤΙΣΤΟΥΝ ΑΠΟ ΤΟΝ ΕΞΟΠΛΙΣΜΟ ΑΥΤΟ. Σύμφωνα με την Αμερικανική Παιδιατρική Ακαδημία, οι χλοοκοπτικές μηχανές πεζού χειριστή συνιστάται να χρησιμοποιούνται από παιδιά ηλικίας τουλάχιστον 12 ετών και οι επικαθήμενες χλοοκοπτικές μηχανές από παιδιά τουλάχιστον 16 ετών.

- Κατά τη φόρτωση ή την εκφόρτωση της μηχανής αυτής, μην υπερβαίνετε τη μέγιστη συνιστώμενη γωνία λειτουργίας 15°.
- Χρησιμοποιείτε κατάλληλα μέσα ατομικής προστασίας (ΜΑΠ) κατά το χειρισμό της μηχανής αυτής, συμπεριλαμβανομένων (τουλάχιστον) ανθεκτικών παπουτσιών και προστατευτικών για τα μάτια και τα αυτιά. Μην κόβετε χόρτα όταν φοράτε κοντό παντελόνι ή/και ανοικτά παπούτσια στην περιοχή των δακτύλων.
- Τα επίπεδα κραδασμών που αναφέρονται σε αυτό το εγχειρίδιο δεν έχουν προσαρμοστεί για την έκθεση εργατών σε κραδασμούς. Οι εργοδότες θα πρέπει να υπολογίσουν τις τιμές έκθεσης που ισοδυναμούν σε 8 ώρες (Α(8)) και να περιορίσουν αναλόγως την έκθεση των εργατών.
- Ενημερώστε κάποιον άλλο άτομο για την εργασία πριν ξεκινήσετε την κοπή χόρτων.

IV. ΣΥΝΤΗΡΗΣΗ ΚΑΙ ΑΠΟΘΗΚΕΥΣΗ

- Διατηρείτε σφικτά όλα τα παξιμάδια, τα μπουλόνια και τις βίδες για να εξασφαλίσετε ότι ο εξοπλισμός βρίσκεται σε ασφαλή κατάσταση λειτουργίας.
- Μην αποθηκεύετε ποτέ τον εξοπλισμό με βενζίνη στο ρεζερβουάρ στο εσωτερικό κτίριου, όπου οι αναθυμιάσεις μπορεί να φτάσουν σε γυμνή φλόγα ή σπινθήρα.
- Αφήστε τον κινητήρα να κρυώσει πριν τον αποθηκεύσετε σε οποιοδήποτε κλειστό χώρο.
- Για να μειώσετε το κίνδυνο πυρκαγιάς, διατηρείτε τον κινητήρα, το σιλανσιέ, το χώρο μπαταρίας και το χώρο αποθήκευσης βενζίνης χωρίς φυτά ή βλάστηση και υπερβολικό γράσο.
- Ελέγχετε τακτικά το συλλέκτη χορταριών για φθορά.
- Για ασφάλεια, αλλάξτε τα μέρη που έχουν υποστεί φθορές ή ζημιές.
- Αν πρέπει να αποστραγγίσετε το ρεζερβουάρ, η διαδικασία αυτή πρέπει να γίνεται σε εξωτερικό χώρο.
- Να προσέχετε στα μηχανήματα με πολλαπλές λεπίδες επειδή η περιστροφή μίας λεπίδας μπορεί να προκαλέσει την περιστροφή άλλων λεπίδων.
- Όταν σταθμεύετε, αποθηκεύετε ή αφήνετε ανεπιτήρητο το μηχάνημα, χαμηλώστε τα μέσα κοπής εκτός αν χρησιμοποιείτε μηχανικό κλείδωμα.



ΠΡΟΕΙΔΟΠΟΙΗΣΗ: Πάντα να αποσυνδέετε την ντίζα του μπουζί και να τοποθετείτε την ντίζα σε σημείο όπου δεν μπορεί να έρθει σε επαφή με το μπουζί για να αποφύγετε τυχαία εκκίνηση του κινητήρα όταν κάνετε προσαρμογές, μεταφορά, ρυθμίσεις ή όταν εκτελείτε εργασίες επισκευής.

(SE) Överensstämmer med bestämmelser och nuvarande ändringar av Direktiv och Regelverk som visas i produktens prestandablad.

* Det enligt motortillverkarens angivna effektmärkvärdet för motorn är ett medelvärde för brutto-ut effekt vid specificerat motorvarv för en normal produktionsmotor för den motormodellen, och har uppmätts enligt SAE-standard för motorbrutto-ut effekt. Se motortillverkarens handlingar för detaljer.

(NO) Samsvarer med bestemmelsene og aktuelle endringer i direktivene og standardene som er oppgitt i oversikten over produktets ytelse.

* Den nominelle effekten som er oppgitt av motorprodusenten er gjennomsnittlig total nytteeffekt ved spesifisert turtall for en typisk produksjonsenhet av denne motormodellen målt etter SAE-standardene for angivelse av total motoreffekt. Henvend deg til motorprodusenten for ytterligere opplysninger.

(DK) Opfylder bestemmelserne og de aktuelle ændringer i de direktiver og standarder, der vises i produktets ydeevnediagram.

* Den nominelle motoreffekt, som producenten har oplyst, er den gennemsnitlige bruttoeffekt ved det anførte omdrejningstal for en typisk produktionsmodel af motoren målt iht. SAE-standarderne for bruttomotoreffekt. Kontakt motorproducenten for at få yderligere oplysninger.

(FI) Tuote täyttää tuotetaulukossa mainittujen direktiivien ja standardien sekä niiden ajankohtaisten, muutettujen versioiden vaatimukset.

* Moottorin valmistajan ilmoittama bruttoteho on moottorimalia edustavan tyypillisen tuotantomoottorin keskimääräinen bruttoteho (rpm) mitattuna moottorien bruttotehoa koskevan SAE-standardin mukaisesti. Katso tarkat tiedot moottorin valmistajan antamista tiedoista.

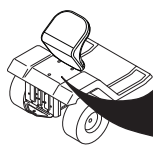
(PT) Cumpre as disposições e alterações atuais das Normas e Diretivas indicadas no gráfico de desempenho do produto.

* A potência declarada pelo fabricante do motor é a potência bruta média com as RPM especificadas de um motor de produção convencional para o modelo do motor medida utilizando as Normas SAE para potência bruta do motor. Consulte o fabricante do motor para mais detalhes.

(GR) Συμμορφώνεται με τις διατάξεις και τις τρέχουσες τροποποιήσεις των Οδηγιών και Προτύπων που παρουσιάζονται στο διάγραμμα απόδοσης προϊόντος.

* Η ονομαστική ισχύς που δηλώνεται από τον κατασκευαστή του κινητήρα είναι η μέση μεικτή έξοδος ισχύος στις καθορισμένες σ.α.λ. ενός κινητήρα τυπικής κατασκευής για το μοντέλο κινητήρα που μετράται με τη χρήση των προτύπων SAE για τη μεικτή ισχύ κινητήρα. Για λεπτομέρειες, απευθυνθείτε στον κατασκευαστή του κινητήρα.

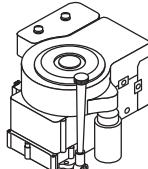

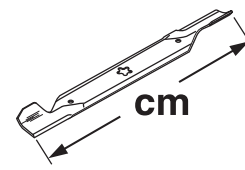
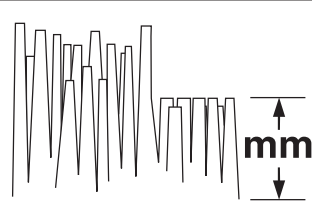

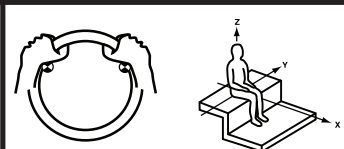
**Notified Body
SNCH
11, Route de Luxembourg
L-5230 Sandweiler
TUV Rheinland
No. 0499**




























MODEL	PNC	ML	SERIAL NO.
CATALOGUE NO.	KW	KG	RPM

ASSEMBLED IN USA
ORANGEBURG, SC 29116
2005

D

	TC 130
 hp/kw*	8.44/6,30
 km/h	0 - 6,7
 cm	76
 mm	38 - 102
 KG	190
2006/42/EC EN ISO 5395	
EMC 2004/108/EC ISO 14982	
2005/88/EC ISO 3744 ISO 11094	LpA < 85 dBa LwA < 100 dBa
 2002/42/EC EN 1032 EN 1033 m/s²	Aw = 2.54 Aw = 0.05

- (SE) Dessa symboler kan förekomma på enheten eller i den dokumentation som levererats tillsammans med produkten. Lär känna dem och deras innebörd.
- (NO) Disse symbolene har eventuelt blitt inkludert på din enhet eller i bruksanvisningene som leveres med produktet. Symbolene bør læres slik at du kan forstå hva de betyr.
- (DK) Disse symboler kan findes på din plæneklipper eller i de instruktioner der leveres med den. Det er vigtigt at lære og forstå deres betydning.
- (FI) Nämä symbolit voivat esiintyä laitteessasi tai tuotteen mukana seuraavassa käyttöohjekirjassa. Opi ymmärtämään niiden merkitys.
- (PT) Estes símbolos podem aparecer no seu trator ou na documentação fornecida com o produto. Aprenda e entenda seu significado.
- (GR) Τα σύμβολα αυτά μπορεί να εμφανίζονται στο μηχάνημα σας ή στη βιβλιογραφία που παρέχεται με το προϊόν. Μάθετε και κατανοήστε τη σημασία τους.

<p>R</p> <p>BACK REVERS BAKGEAR PERUUTUS MARCHA-A-RÉ ΟΠΙΣΘΕΝ</p>	<p>N</p> <p>NEUTRAL FRI FRIGEAR VAPAAVAIHDE PONTO MORTO ΝΕΚΡΑ</p>	<p>H</p> <p>HÖG HØY HØJ KORKEA ALTO ΥΨΗΛΟ</p>	<p>L</p> <p>LÅG LAV LAV MATALA BAIXO ΧΑΜΗΛΟ</p>	 <p>SNABB HURTIG HURTIG NOPEA RÁPIDO ΓΡΗΓΟΡΑ</p>	 <p>LÅNGSAM LANGSOM LANGSOM HIDAS DEVAGAR ΑΡΓΑ</p>	 <p>LYSET PÅ LYS PÅ LYGTER TÆNDT VALOT PÄÄLLÄ LUZES LIGADAS ANAMMENNA ΦΩΤΑ</p>	 <p>TÄNDNING TENNING TÆNDING SYTYTYYS IGNICÃO MIZA</p>
 <p>MOTORN AV MOTORN AV MOTOR STANDSET MOOTTORI SEIS MOTOR DESLIGADO ΣΒΗΣΤΟΣ ΚΙΝΗΤΗΡΑΣ</p>	 <p>MOTORN PÅ MOTOR PÅ MOTOR STARTET MOOTTORI KÄYNNISSÄ MOTOR LIGASDO ANAMMENOS ΚΙΝΗΤΗΡΑΣ</p>	 <p>START AV MOTOR START AF MOTOREN START AV MOTOREN MOOTTORIN KÄYNNISTYS MOTOR DE ARRANQUE ΕΝΑΡΞΗ ΚΙΝΗΤΗΡΑ</p>	 <p>ROS ON ROS PÅ ROS ON ROS ON ROS ON ROS ON</p>	 <p>HANDBROMS PARKERINGSBREMS PARKERINGSBREMSE KÄSIJARRU FREIO DE ESTACIONAMENTO ΦΡΕΝΟ ΣΤΑΘΜΕΥΣΗΣ</p>	 <p>EJ LÅST ULÅST ULÅST EI LUKITTU DESTRANCADO ΚΛΕΙΔΩΜΕΝΟ</p>	 <p>HANDBROMS LÅST PARKERINGSBREMS LÅST PARKERINGSBREMSE LÅST KÄSIJARRU LUKITTU FREIO DE ESTACIONAMENTO ΚΛΕΙΔΩΜΕΝΟ ΦΡΕΝΟ ΣΤΑΘΜΕΥΣΗΣ</p>	
 <p>POSITION FÖR KALLVÄDERSTART POSISJON FOR KALDSTART POSITIONEN FOR START I KOLDT VEJR KÄYNNISTYSASENTO KYLMÄSSÄ POSIÇÃO DE ARRANQUE A FRIO A BAIXAS TEMPERATURAS ΘΕΣΗ ΕΚΚΙΝΗΣΗΣ ΣΕ ΚΡΥΟ ΚΑΙΡΟ</p>	 <p>BRÄNSLE BRENSSEL BRÆNDSTOF POLTOAINE CONBUSTÍVEL ΚΑΥΣΙΜΟ</p>	 <p>OLJETRYCK OLJETRYKK OLJETRYK ÖLJYNPAINE PRESSÃO DO ÓLEO ΠΙΕΣΗ ΛΑΔΙΟΥ</p>	 <p>BAKÅT REVERS BAGLÆNS PERUUTUS MARCHA-A-RÉ ΟΠΙΣΘΕΝ</p>	 <p>FRAMÅT FRAMOVER FREMAD ETEENPÄIN PARA FRENTE ΕΜΠΡΟΣ</p>	 <p>HÖJD FÖR KLIPPARE KLIPPEHØYDE KLIPPEHØJDE LEIKKUUKORKEUS ALTURA DO CORTADOR ΥΨΟΣ ΜΗΧΑΝΗΜΑΤΟΣ ΚΟΥΡΕΜΑΤΟΣ ΓΚΑΖΟΝ</p>		
 <p>TILLBEHÖRSKOPPLING INKOPPLAD FESTKLØTSJ I GANG KOBLING FOR TILBEHØR TILKOBLET LISÄLAIITTEEN KYTKIN KYTKETTY EMBREGEM DO ACESSÓRIO ENGATADO ΕΝΕΡΓΟΠΟΙΗΜΕΝΗ ΣΥΝΔΕΣΗ ΕΞΑΡΤΗΜΑΤΟΣ</p>	 <p>TILLBEHÖRSKOPPLING FRÅNKOPPLAD FESTKLØTSJ AV KOBLING FOR TILBEHØRET FRAKOBLET LISÄLAIITTEEN KYTKIN IRTIKYTKETTY EMBREGEM DO ACESSÓRIO DESENGATADO ΑΠΕΝΕΡΓΟΠΟΙΗΜΕΝΗ ΣΥΝΔΕΣΗ ΕΞΑΡΤΗΜΑΤΟΣ</p>	 <p>VIKTIGT FORSIKTIG FORSIGTIG TÅRKEÅÅ CUIDADO ΠΡΟΣΟΧΗ</p>	 <p>SE UPP FÖR UTFLYGANDE FÖREMÅL PASS OPP FOR FLYVENDE GJENSTANDER PAS PÅ FLYVENDE GENSTANDE VARO SINKOUTUVIA ESINEITÄ CUIDADO COM OBJECTS ATIRADOS ΠΡΟΣΕΧΕΤΕ ΓΙΑ ΕΚΤΟΞΕΥΟΜΕΝΑ ΑΝΤΙΚΕΙΜΕΝΑ</p>	 <p>SE TILL ATT ÅSKÅDARE BEFINNER SIG PÅ BEHÖRIGT AVSTÅND UVEDKOMMENDE PERSONER BØR HOLDES BORTE HOLD UVEDKOMMENDE PÅ AFSTAND PIDÄ OHIKULKIJAT POIS LÄHETTYVILTÄ MANTER OS ESPECTADORES LONGE ΑΠΟΜΑΚΡΥΝΕΤΕ ΤΥΧΟΝ ΠΑΡΙΣΤΑΜΕΝΑ ΑΤΟΜΑ</p>		 <p>VARNING ADVARSEL ADVARSEL VAROITUS NÍVEL SADIO DO PODER ΠΡΟΕΙΔΟΠΟΙΗΣΗ</p>	
 <p>HETA YTOR VARME OVERFLADER VARME OVERFLATER KUUMAT PINNAT SUPERFÍCIES QUENTES ΘΕΡΜΗ ΕΠΙΦΑΝΕΙΑ</p>	 <p>DRAGSTÅNGSBELASTNING TRÆKSTÅNGSBELASTNING DRAGKROKLASTING VETOAISAN KUORMITUS CARREGAMENTO DA BARRA DA TRACÇÃO ΦΟΡΤΩΣΗ ΔΟΚΟΥ ΣΥΝΔΕΣΗΣ ΦΟΡΤΙΟΥ</p>	 <p>BROMS-OG KOPPLINGSPEDAL BREMSE-OG KOBLINGSPEDAL BREMSE-OG CLUTCHPEDAL JARRU-/KYTKINPOLJIN PEDAL DO FREIO E EMBREGEM ΠΕΝΤΑΛ ΦΡΕΝΟΥ/ΣΥΜΠΛΕΚΤΗ</p>	 <p>LJUDEFEKTIVNIVÅ LYDEFEKTIVNIVEAU LYDSTYRKENIVÅ ÅÅNENVOIMAKKUUSTASO AVISO ΣΤΑΘΜΗ ΙΣΧΥΟΣ ΗΧΟΥ</p>		 <p>ANVÅND HÖRSELSKYDD. HØRSELSVERN NØDVENDIG. HØREVÆRN ER PÅKRÆVET. KUULOSUOJAIMA KÄYTETTÄVÄ. PROTEÇÃO DE OUVIDOS NECESSÁRIA ΑΠΑΙΤΕΙΤΑΙ ΠΡΟΣΤΑΣΙΑ ΑΥΤΙΩΝ</p>		

- (SE) Dessa symboler kan förekomma på enheten eller i den dokumentation som levererats tillsammans med produkten. Lär känna dem och deras innebörd.
- (NO) Disse symbolene har eventuelt blitt inkludert på din enhet eller i bruksanvisningene som leveres med produktet. Symbolene bør læres slik at du kan forstå hva de betyr.
- (DK) Disse symboler kan findes på din plæneklipper eller i de instruktioner der leveres med den. Det er vigtigt at lære og forstå deres betydning.
- (FI) Nämä symbolit voivat esiintyä laitteessasi tai tuotteen mukana seuraavassa käyttöohjekirjassa. Opi ymmärtämään niiden merkitys.
- (PT) Estes símbolos podem aparecer no seu trator ou na documentação fornecida com o produto. Aprenda e entenda seu significado.
- (GR) Τα σύμβολα αυτά μπορεί να εμφανίζονται στο μηχάνημα σας ή στη βιβλιογραφία που παρέχεται με το προϊόν. Μάθετε και κατανοήστε τη σημασία τους.



BATTERI
BATTERI
BATTERI
AKKU
BATERIA
ΜΠΑΤΑΡΙΑ



FÅR EJ ANVÅN DAS OM
MARKEN SLUTTAR MER ÅN 15°
KJØR IKKE I SKRÅNINGER PÅ
MER ENN 15°
BENYTT IKKE PLÆNEKLIPPEREN
PÅ SJRÅNINGER DER FER OVER 15°
EI SAA KÄYTTÄÄ 15°
JYRKEMILLÄ RINTEILLÄ
NÃO OPERE EM
DECLIVES DE MAIS DE 15°
ΜΗ ΘΕΤΕΤΕ ΣΕ ΛΕΙΤΟΥΡΓΙΑ ΣΕ ΕΔΑΦΟΣ
ΜΕ ΚΛΙΣΗ ΜΕΓΑΛΥΤΕΡΗ ΑΠΟ (15°)



LÅS ANVÅNDARHANDBOKEN
LES BRUKSANVISNINGENE
LUE OMISTAJAN OHJEKIRJA
LER O MANUAL DO
PROPRIETÁRIO
ΔΙΑΒΑΣΤΕ ΤΟ ΕΓΧΕΙΡΙΔΙΟ ΧΡΗΣΤΗ



EUROPEISK STANDARD
FÖR MASKINSÄKERHET
EUROPEISKE
MASKINSIKKERHETSREGLER
EU MASKINDIREKTIVEST
SIKKERHEDSREGLER
EUROOPPALAINEN
KONETURVADIREKTIIVI
DIRETIVA EUORPÉ PARA
SEGURANÇA DE MÁQUINAS
ΕΥΡΩΠΑΪΚΗ ΟΔΗΓΙΑ ΓΙΑ
ΤΗΝ ΑΣΦΑΛΕΙΑ ΜΗΧΑΝΗΜΑΤΩΝ



Läs i manualen under Säker Hantering
Se manual for Sikker Bruk
Se manualen under "Sikker anvendelse".
Tutustu ohjekirjan turvaohjeisiin.
Consultar o manual para
Instruções de Segurança.
Συμβουλευτείτε από το εγχειρίδιο
την Χρήση Ασφαλούς Λειτουργίας.



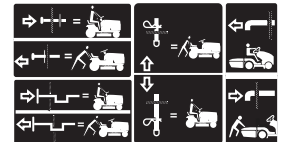
Brandrisk på grund av ansamling
av skräp/gräsavfall
Risiko for brann ved opphoping av avfall
Der er brandfare, hvis affaldstoffer hober sig op.
Paloriskil eeloperäisten jätteiden muodostumisen vuoksi.
Há risco de fogo devido aos resíduos formados.
Κίνδυνο πυρκαγιάς από την συσσώρευση
καθαρσις.



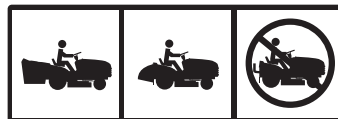
HÖJ KLIPPARE
KLIPPELØFTER
INDSTILLING AF KLIPPEHØJDE
LEIKKUUKORKEUDEN SÄÄTÖ
CUIDADO COM
OBJECTS ATIRADOS
ΑΝΥΨΩΤΗΡΑΣ ΜΗΧΑΝΗΜΑΤΟΣ
ΚΟΥΡΕΜΑΤΟΣ ΓΚΑΖΟΝ



FARA, HÅLL UNDA
HÄNDER OCH FÖTTER
FARE, HOLD HENDER OG FØTTER BORTE
FARE! HOLD HÆNDER OGFØDDER VÆK
VAARA! ÄLÄ TYÖNNÄ KÄTTÄ TAI JALKAA ALLE
PERIGO, MANTER AS MÁOS
E OS PÉS AFASTADOS
ΚΙΝΔΥΝΟΣ, ΜΗ ΠΛΗΣΙΑΖΕΤΕ ΧΕΡΙΑ ΚΑΙ ΠΟΔΙΑ



FRIHJUL
FRITT HJUL
FRILØB
TTINEN
VAPAA
RODA LIVRE HIDROESTÁTICA
ΜΠΡΟΣΤΙΝΟΣ ΤΡΟΧΟΣ



FÅR EJ ANVÅN DAS UTAN UPPSAMLARE ELLER DEFLEKTOR.
IKKE OPEREREM UDEN SÆK ELLER UDSTRØMNING DEFLEKTOREN.
MÅ IKKE BRUGES UDEN GRÆSBHODER ELLER SPREDESÆRM MONTERET.
ÄLÄ KÄYTÄ ILMAN RUOHONKOKOJAA
TAI TAAKSEHEITTO-OHJAINTA
NÃO OPERAR SEM O ENFARDADO
OU O DEFLETOR DE DESCARGA
ΜΗ ΘΕΤΕΤΕ ΣΕ ΛΕΙΤΟΥΡΓΙΑ ΧΩΡΙΣ ΣΑΚΟ Ή ΑΝΑΚΛΑΣΤΗΡΑ



WARNING: Läs instruktionsboken för maskinägare -
Brandfare - Giftiga ångor eller gaser.
ADVARSEL: Les brukerveiledningen for motoren -
brannfare - giftig damp eller giftige gasser.
ADVARSEL: Se i motorens manual -
Brandfare - Giftige dampe eller giftige gasser.
VAROITUS: Lue koneen käyttöohje -
Tulipalovaara - Myrkyllisiä höyryjä tai.
AVISO: Ler o Manual de uso do Motor -
Perigo de fogo - Fumos venenosos ou gases tóxicos.
ΠΡΟΕΙΔΟΠΟΙΗΣΗ: Διαβάστε το εγχειρίδιο χρήσης του κινητήρα
- Κίνδυνος πυρκαγιάς - Δηλητηριώδη ατμοί ή τοξικά αέρια



FÖRSIKTIG: Finger og hender kan fastna - drivrem
FORSIKTIG: Finger- eller håndfastklemning - beltereim
ADVARSEL: Klemningsfare fingre eller hånd - remtræk
VAROITUS: Sormien tai käden mukaan tempautuminen—hihnäkäyttö
CUIDADO: Aprisionamento dedos ou mão - transmissão por correia
ΠΡΟΣΟΧΗ: Μπορεί να εμπλακούν τα δάχτυλα και τα χέρια - κίνηση ιμάντα

⚠ DANGER/POISON

3-3908

**SHIELD EYES.****EXPLOSIVE GASES**
CAN CAUSE BLINDNESS OR INJURY.PROTÉGER LES YEUX.
GAZ EXPLOSIFS, PEUVENT RENDRE AVEUGLE OU PROVOQUER DES LÉSIONS.**NO**

- SPARKS
- FLAMES
- SMOKING

ÉLOIGNER
• ÉTINCELLES
• FLAMMES
• CIGARETTES

**SULFURIC ACID**
CAN CAUSE
BLINDNESS OR
SEVERE BURNS.ACIDE SULFURIQUE
PEUT RENDRE AVEUGLE
OU PROVOQUER DES
BRÛLURES GRAVES.**FLUSH EYES**
IMMEDIATELY WITH
WATER. GET MEDICAL
HELP FAST.RINCER
IMMÉDIATEMENT
LES YEUX À GRANDE EAU.
CONTACTER RAPIDEMENT
UN MEMBRE DE LA
PROFESSION MÉDICALE.**RECYCLE**Mfg. by/Fabriqu  par:
EPM Products
Baltimore, MD 21226MADE IN U.S.A.
FABRIQU  AUX  .U.**KEEP OUT OF THE REACH OF CHILDREN.**
DO NOT TIP. DO NOT OPEN BATTERY!**MAINTENIR HORS DE LA PORT E D'ENFANTS.**
NE RENVERSEZ PAS. N'OUVREZ PAS LA BATTERIE!

01738

(SE) FARA SKYDDA �GONEN EXPLOSIVA GASER KAN F�RORSKA BLINDHET ELLER SKADA	<ul style="list-style-type: none"> • INGA GNISTOR • INGEN �PPEN ELD • R�K EJ 	SVAVELSYRA KAN F�RORSKA BLINDHET ELLER ALLVARLIGA BR�NNSKADOR	SPOLA OMEDELBART �GONEN MED VATTEN OCH S�K SNABBT UPP L�KARE.
(NO) FARE BESKYTT �YNENE EKSPLOSIVE GASSER KAN FOR�RSAKE BLINDHET OG SKADER.	UNNG� <ul style="list-style-type: none"> • GNISTER • FLAMMER • R�YKING 	SVOVELSYRE KAN FOR�RSAKE BLINDHET OG ALVORLIGE BR�NNSKADER.	SKYLL �YNENE �YEBLIKKE LIG MED VANN. KONTAKT LEGE �YEBLIKKE LIG.
(DK) FARE! BESKYT �JNENE EKSPLOSIVE GASSER KAN MEDF�RE BLINDHED ELLER KV�ESTELSER.	UNDG� <ul style="list-style-type: none"> • GNISTER • �BEN ILD • RYGNING 	SVOVLSYRE KAN MEDF�RE BLINDHED ELLER ALVORLIGE �ETSNINGER.	SKYL OMG�ENDE �JNENE MED VAND. S�G OMG�ENDE L�GEHJ�LP.
(FI) VAARA! SUOJAA SILM�T R�J�HT�VI� KAASUJA VOI AIHEUTTAA SOKEUTTA TAI VAMMAN.	EI <ul style="list-style-type: none"> • KIPIN�IT� • LIEKKEJ� • TUPAKOINTIA 	RIKKIHAPPO VOI AIHEUTTAA SOKEUTTA TAI VAKAVIA PALOVAMMOJA.	HUUHTELE SILM�T HETI VEDELL� JA H�KEUDU NOPEASTI L��K�RIN HOITON.
(PT) PROTEJA OS OLHOS. GASES EXPLOSIVOS PODEM PROVOCAR CEGUEIRA OU FERIMENTO.	PROIBIDO <ul style="list-style-type: none"> • CENTELHAS • CHAMAS • FUMAR 	�CIDO SULF�RICO PODE PROVOCAR CEGUEIRA OU QUEIMADURAS	ENXAG� OS OLHOS UMEDIATAMENTE COM �GUA. PROCURE ASSIST�NCIA M�DICA IMEDIATAMENTE.
(GR) ΠΡΟΣΤΑΤΕΥΣΤΕ ΤΑ ΜΑΤΙΑ. ΕΥΦΛΕΚΤΑ ΑΕΡΙΑ ΜΠΟΡΟΥΝ ΝΑ ΠΡΟΚΑΛΕΣΟΥΝ ΤΥΦΛΟΤΗΤΑ Η ΤΡΑΥΜΑΤΑ.	ΜΑΚΡΙΑ ΑΠΟ ΠΗΓΕΣ ΑΝΑΦΛΕΞΗΣ – ΑΠΑΓΟΡΕΥΕΤΑΙ ΤΟ ΚΑΠΝΙΣΜΑ	ΤΟ ΘΕΙΙΚΟ ΟΞΥ ΜΠΟΡΕΙ ΝΑ ΠΡΟΚΑΛΕΣΕΙ ΤΥΦΛΟΤΗΤΑ Η ΣΟΒΑΡΑ ΕΓΚΑΥΜΑΤΑ.	ΞΕΠΛΕΝΕΤΕ ΑΜΕΣΩΣ ΤΑ ΜΑΤΙΑ ΜΕ ΑΦΘΟΝΟ ΝΕΡΟ ΚΑΙ ΖΗΤΗΣΤΕ ΑΜΕΣΩΣ ΙΑΤΡΙΚΗ ΣΥΜΒΟΥΛΗ.

(SE) F RVARAS O TKOMLIGT F R BARN. F R EJ TIPPAS.  PPNA EJ BATTERIET!**(NO) OPPBEVARES UTILGJENDELIG FOR BARN. IKKE TIPP. IKKE  PNE BATTERIET!****(DK) OPBEVARES UTILG ENDELIGT FOR B RN. M  IKKE KANTES. BATTERIET M  IKKE  BNES!****(FI) PID  POISSA LASTEN ULOTTUVILTA.  L  KALLISTA.  L  AVAA AKKUA!****(PT) MANTER LONGE DO ALCANCE DE CRIAN AS. N O INCLINAR. N O ABRIR A BATERIA.”****(GR) ΜΑΚΡΙΑ ΑΠΟ ΤΑ ΠΑΙΔΙΑ. ΜΗΝ ΣΚΕΠΑΣΕΤΕ. ΜΗΝ ΑΝΟΙΞΕΤΕ ΤΗ ΜΠΑΤΑΡΙΑ.**

2. Montering. 2. Montering. 2. Montering. 2. Kokoaminen. 2. Montagem. 2. Συναρμολόγηση.

SE Ej monterade delar

Innan traktorn kan användas måste vissa delar monteras som av transportskäl ligger bipackade i emballaget.

NO Umonterte deler

Før traktoren kan brukes må visse deler som av transporthensyn ligger vedlagt i emballasjen monteres.

DK Ikke samlede dele

Før traktoren kan bruges skal visse deler, som af transporthensyn er vedlagt i emballagen, monteres.

FI Osat irrallisina

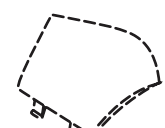
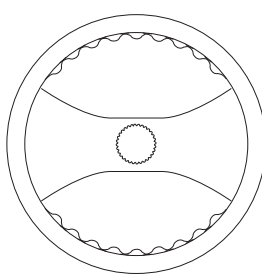
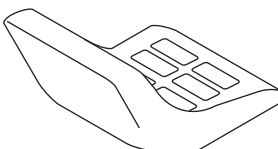
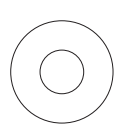



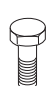
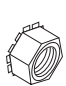
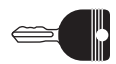


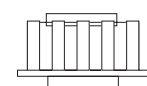


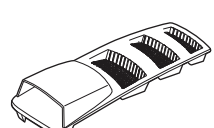
Ennen traktorin käyttöönottoa täytyy pakkauksessa mukana olevat osat asentaa ohjeiden mukaisesti paikoilleen.

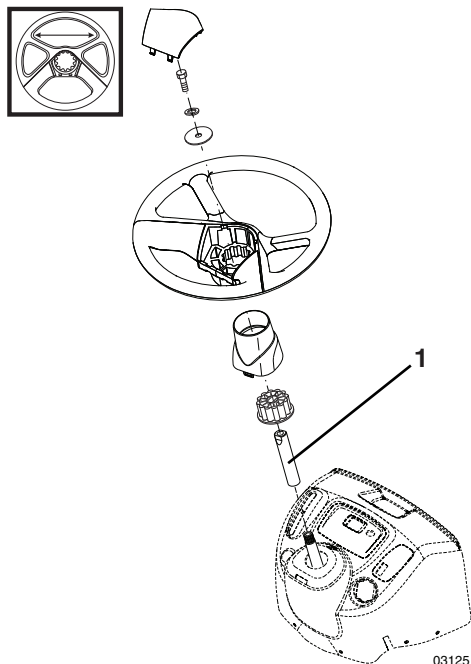
PT Peças Desmontadas

Antes de utilizar o trator, é preciso montar certas peças que chegam separadas na embalagem por razões de transporte.

GR Μη συναρμολογημένα μέρη

Πριν χρησιμοποιήσετε το τρακτέρ, θα πρέπει να συναρμολογήσετε ορισμένα μέρη τα οποία για λόγους μεταφοράς εσωκλείονται στη συσκευασία.

<p>Styrning Styring Styring Ohjaus Direcção Διεύθυνση</p>  <p>Ratt Ratt Rat</p> <p>Ohjauspyörä Volante Τιμόνι</p>  <p>Rattinsats Rattdeksel Mellemlæg til rat Ohjauspyörän sisäosa Encaixe do Volante Ενθετο τιμονιού</p>	<p>Säte Sete Sæde Istuin Banco Κάθισμα</p>  <p>Säte Sete Sæde Istuin Banco Κάθισμα</p>  <p>Platt bricka Flat skive Fladskive Litteä aluslaatta Anilha Plana Επίπεδη ροδέλα</p>  <p>Sexkantsbult Sekskantmutter Sekskantet bolt Kuusiopultti Parafuso Hexagonal Εξαγωνικό μπουλόνι</p>
<p>Batteri Batteri Batteri Akku Bateria Μπαταρία</p>  <p>Styrgalosh Ratthylse Ratmanchet Ohjauksen kotelo Fole da Direcção Φούσκα τιμονιού</p>  <p>Sexkantsbult Sekskantmutter Sekskantet bolt Kuusiopultti Parafuso Hexagonal Εξαγωνικό μπουλόνι</p>	<p>Batteri Batteri Batteri Akku Bateria Μπαταρία</p>  <p>Bult Bolt Bolt Pultti Parafuso Μπουλόνι</p>  <p>Mutter Mutter Møtrik Mutteri Porca Παξιμάδι</p>
<p>Nycklar Nøkler Nøgler</p>	<p>Avaimet Chaves Κλειδιά</p> 
<p>Förlängd styraxel Rattstammeforlænger Styreakselforlænger Ohjauksen lisäakseli Prolongamento do Eixo da Direcção Αξονας επέκτασης τιμονιού</p> 	<p>Oljeavtappingsförlängning Forlænger for tapping av olje Olieaftappingsforlænger Öllyntyhjennyksen jatke Prolongamento para Purga do Óleo Επέκταση αποστράγγισης λαδιού</p> 
<p>Låsbricka Låseskive Låseskive Lukkoaluslevy Anilha de Bloqueio Ροδέλα ασφάλισης</p> 	<p>Sluttningsblad Hældningsdiagram Hældningsskema Kallistuskulmakaavio Chapa Inclinada Φύλλο κλίσης</p> 
<p>Rattadapter Rattadapter Ratadapter Ohjauspyörän sovitin Adaptador do Volante Προσαρμογέας τιμονιού</p> 	<p>Intag på kåpan Panserscoop Luftindtag på kølerhjelm Suojakannen syvennys Entrada de Ar do Capot Σέσουλα καπό</p> 



SE Ratt

- Montera axelförlängaren (1).
- Placera rattnavet på rattaxeln. Kontrollera att framhjulen är riktade rakt framåt och placera ratten på navet.
- Ta bort rattadaptern från ratten och skjut på adaptern på rattstångsförlängningen. Kontrollera att framhjulen är riktade rakt framåt och placera ratten på navet.
- Montera den stora och låsmutter. Dra åt ordentligt.
- Snäpp fast täckbrickan i centrum på ratten

1. AXELFÖRLÄNGARE

NO Ratt

- Monter den justerbare akselforlengelsen (1) i de ønskede hullene og sett inn sekskantskruen og mutteren.
- Pass på at forhjulene peker rett forover. Skyv forbindelsesleddet inn på akselforlengelsen og sett rattet på forbindelsesleddet.
- Fjern ratt-adapteren fra rattet og la adapteren gli over på forlengelsen til styrestangen. Kontroller at forhjulene står rett forover. Plasser rattet på navet.
- Monter den store flate skiven og låsemutter. Trekk godt til.
- Trykk lokket på plass midt i rattet.

1. AKSELFORLENGELSE

DK Styret

- Monter forlængerakslen (1).
- Anbring rattnavet på rattstammen: Kontroller, at forhjulene peger fremad, og anbring rattet på navet.
- Tag ratmonteringsstykket af rattet, og skyd det på rattstammeforlængelsen. Knyt rollér at forhjulene er rettet nøjagtig ligeud og anbring rattet på navet.
- Monter låsemøtrik og spænd den godt.
- Tryk indsatsen på plads midt i styret.

1. FORLÆNGERAKSEL

FI Ohjauspyörä

- Asenna ratin akselin jatke (1) paikoilleen ja kiristä pultti.
- Asenna ratin napa paikoilleen, tarkista, että etupyörät ovat suorassa.
- Asenna kaulus ja ohjauspyörä paikoilleen.
- Asenna iso- ja pieni ja vastamutteri.
- Asenna lopuksi peitelevy keskiöön.

1. AKSELIN JATKE

PT Volante

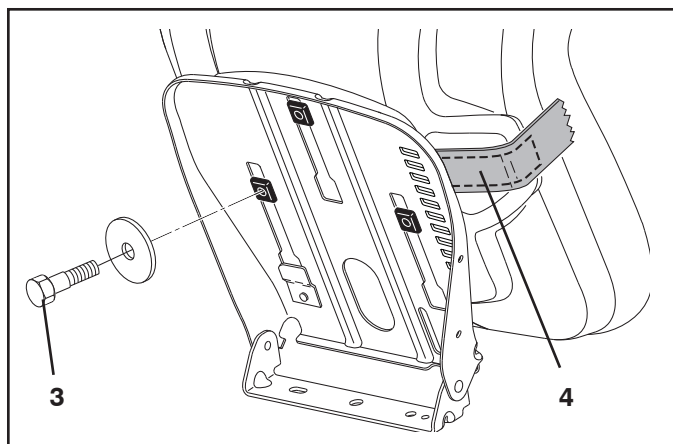
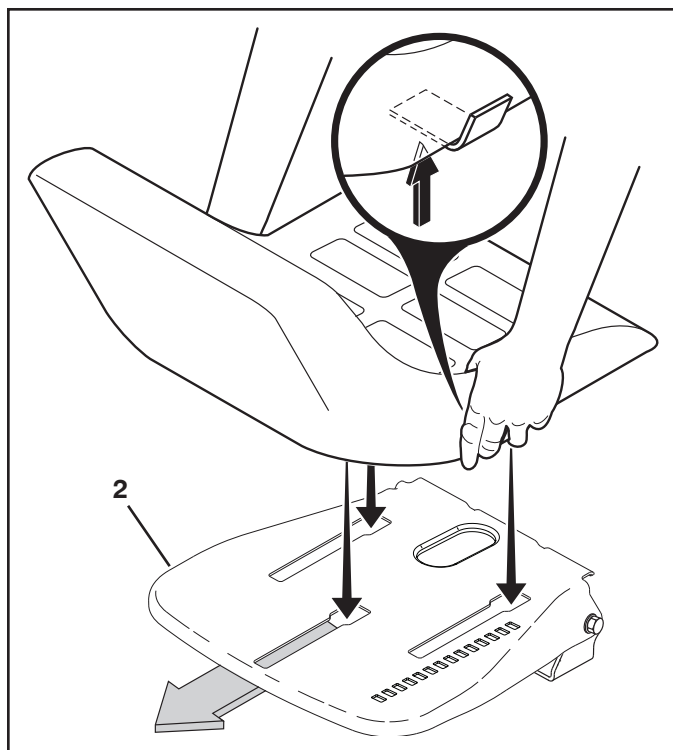
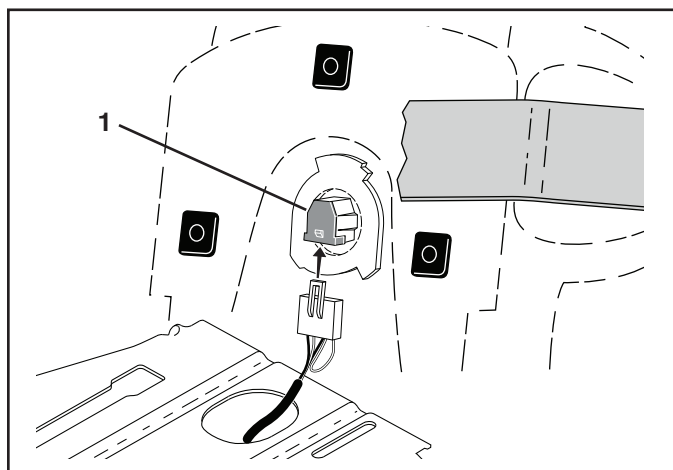
- Monte o eixo de extensão (1).
- Monte a tampa do eixo principal. Verifique que os terminais da guia na tampa encaixe na tampa nos respectivos orifícios.
- Remova o adaptador do volante do volante e deslize o adaptador no eixo do volante. Controle que as rodas da frente estejam alinhadas para a frente e coloque a roda no furo.
- Monte a arruela chata grande e a porca sextavada. Aperte firmemente.
- Junte o encaixe no centro do volante.

1. EIXO DE EXTENSÃO

GR Τιμόνι

- Στερεώστε τον κύριο άξονα προέκτασης (1).
- Στερεώστε το κάλυμμα του κύριου άξονα. Βεβαιωθείτε ότι οι οδηγοί γλωττίδες του καλύμματος ταιριάζουν στις αντίστοιχες οπές.
- Βγάλτε τον προσαρμογέα του τιμονιού από το τιμόνι και ολισθήστε τον προσαρμογέα στον άξονα τιμονιού. Ελέγξτε ότι οι μπροστινοί τροχοί είναι ευθυγραμμισμένοι προς τα εμπρός και τοποθετήστε το τιμόνι στην πλήμνη.
- Συναρμολογήστε τη μεγάλη πλακέ ροδέλα και το εξαγωνικό παξιμάδι. Σφίξτε καλά.
- Ασφαλίστε το ένθετο στο κέντρο του τιμονιού.

1. ΑΞΟΝΑΣ ΠΡΟΕΚΤΑΣΗΣ



SE MONTERA FÖRARSTOLEN

Ta bort beslagen som håller fast sitsen vid kartongen och lägg beslagen åt sidan för att använda till att montera sitsen på traktorn.

Ta bort wellpappen och kassera den.

Avlägsna och släng bort tejpens över justerspaken (4).

OBSERVERA: Kontrollera att sladden är korrekt ansluten till säkerhets-brytaren (1) på sätets hållare.

Placera sätet på bottenramen så att huvudet på ansatsskruven sitter mitt över det stora spårformeda hålet i bottenramen. (2).

Skjut ner sitsen så att ansatsskruven går in i spåret och dra in den mot traktorns bakdel.

Dra åt justerskruven (3).

REGLERA SÄTET

Lift upp regleringsspaken (4) och låt sätet glida tills du når en bekväm ställning som gör att du kan trycka ner kopplingen/ bromspedalen helt ner. Frigör spaken för att blockera sätet i detta läge.

NO INSTALLER SETE

Fjern metalldelene som fester setet til kartonginnpakningen og sett delene til side til setet skal monteres til traktoren.

Ta deler ut av kartongen og kast den.

Fjern tapen over justeringsspaken (4) og kast den.

MERK: Kontroller at ledningen er korrekt tilsluttet til sikkerhetsbryteren (1) på holderen til setet.

Plasser setet på setebunnen slik at skulderens hodebolt befinner seg over det store hullet på setebunnen (2).

Trykk setet nedover slik at skulderboltten kommer inn i hullet og trekk setet bakover på traktoren.

Trekk til justeringsskruen (3).

JUSTERING AV SETET

Løft opp justeringsspaken (4) og skyv setet til en behagelig posisjon slik at du kan trække bremse-/clutchpedalen helt ned. Slipp spaken for å låse setet i posisjonen.

DK MONTERING AF SÆDET

Skrue bolte og møtrikker af sædet på papemballage, og læg dem til side til senere brug til at sætte sædet på havetraktoren.

Fjern emballagen, og kassér den.

Fjern den tape, der sidder over justeringshåndtaget (4), og bortskaf den.

BEMÆRK: Kontroller at ledningen til sikkerhedsafbryderen (1) på sædeholderen er tilsluttet.

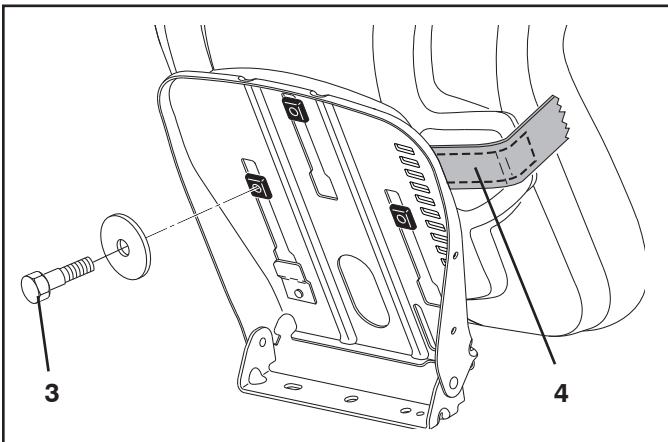
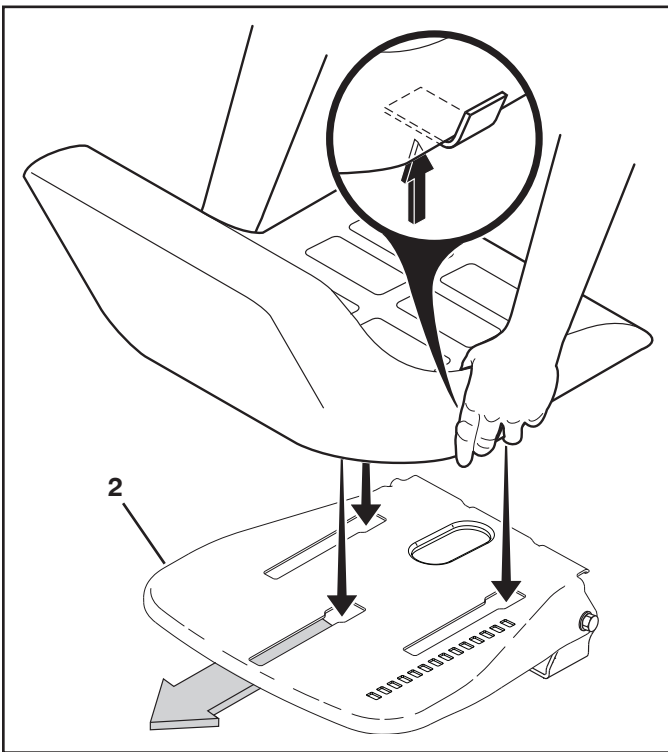
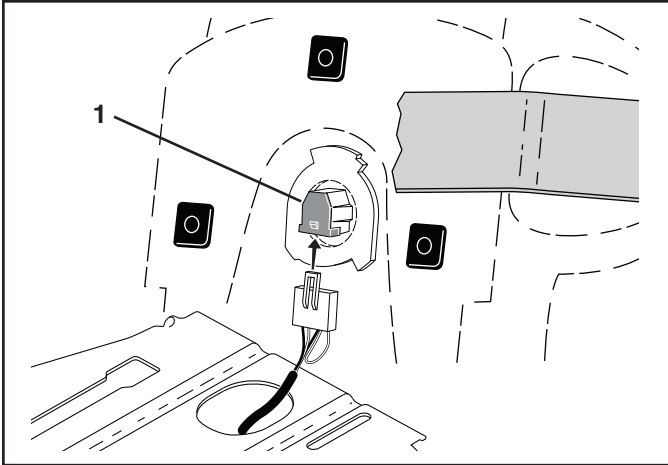
Placér sædet på skålen, således at ansatsboltens hoved befunder sig over den store åbning i skålen (2).

Pres sædet nedad, så ansatsboltten kommer ind i åbningen og tryk sædet mod enden af traktoren.

Stram derpå justeringsskruen (3).

SÆDEJUSTERING

Løft op i justeringsstangen (4), og skub sædet, indtil det har en komfortabel position, hvor fra du kan trykke kobling-/bremsepedalen helt i bund. Udløs løfteren for at låse sædet på plads.



FI ISTUIMEN ASENTAMINEN

Poista pidikeosat, joilla istuin on kiinni pahvipakkauksessa ja aseta osat sivuun istuimen traktoriin kiinnittämistä varten. Irrota pahvipakkaus ja heitä se pois.

Poista ja hävitä säätövivun (4) päällä oleva nauha.

HUMIO: Tarkista, että istuimen alla olevaan turvakatkaisijaan (1) menevä johto on kunnolla kytketty.

Aseta istuin istuinkaukaloon niin, että olkasalvan pääkapale sijaitsee istuinkaukalossa olevan ison uritetun aukon yläpuolella (2).

Työnnä istuinta alaspäin niin, että olkasalpa menee aukkoon ja vedä istuinta kohti traktorin takaosaa.

Kiristä säätöruuvi (3).

SÄÄDÄ ISTUIN

Nosta säätövipua (4) ja liu'uta istuinta, kunnes se on mukavassa asennossa, joka sallii sinun painaa kytkin/jarrupoljinta alas asti. Vapauta vipu istuimen lukitsemiseksi asentoonsa.

PT INSTALAÇÃO DO ASSENTO

Remover as partes que fixam o assento à embalagem de papelão e colocar as partes de lado para montagem do assento no trator.

Remover a embalagem de papelão e descartar.

Remova a fita adesiva sobre a alavanca de ajuste (4) e elimine.

OBSERVAÇÃO: Verifique se o cabo está conectado corretamente ao interruptor de segurança (1) no suporte do assento.

Colocar o assento no vão onde está a cabeça do perno de suporte em cima do grande furo situado no vão (2).

Pressionar para baixo o assento para encaixar o perno de suporte e puxar o assento para trás do trator.

Aperte o parafuso de ajuste com firmeza (3).

REGULAGEM DO ASSENTO

Levantar a alavanca de regulagem (4) e deslizar o assento até encontrar uma posição confortável que permita de apertar tudo até o fim o pedal da embreagem/freio. Soltar a alavanca para travar o assento na posição.

GR ΤΟΠΟΘΕΤΗΣΗ ΚΑΘΙΣΜΑΤΟΣ

Αφαιρέστε τον υλικό που ασφαλίζει το κάθισμα στη χάρτινη συσκευασία και τοποθετήστε το υλικό αυτό παράπλευρα για να συνεχίσετε με τη συναρμολόγηση του καθίσματος του τρακτέρ.

Αφαιρέστε τη χάρτινη συσκευασία και απορρίψτε την.

Αφαιρέστε την ταινία πάνω από το μοχλό ρύθμισης (4) και πετάξτε την.

λέγξτε ότι το καλώδιο είναι σωστά συνδεδεμένο στο διακόπτη ασφάλειας (1) στην υποδοχή καθίσματος.

Τοποθετήστε το κάθισμα στη βάση καθίσματος με τρόπο ώστε η κεφαλή του μπουλονιού με χιτώνιο να είναι τοποθετημένο πάνω από τη μεγάλη οπή υποδοχής στη βάση (2).

Πιέστε το κάθισμα προς τα κάτω για να προσαρμοστεί το μπουλόκι με χιτώνιο στην υποδοχή και τραβήξτε το κάθισμα προς το πίσω μέρος του τρακτέρ.

Σφίξτε καλά το μπουλόκι ρύθμισης (3).

ΡΥΘΜΙΣΗ ΚΑΘΙΣΜΑΤΟΣ

Σηκώστε το μοχλό ρύθμισης (4) και ολισθήστε το κάθισμα έως ότου βρείτε μια άνετη θέση από την οποία μπορείτε να πατήσετε έως το τέρμα το πεντάλ συμπλέκτη/φρένου. Αφήστε το μοχλό για να ασφαλίσετε το κάθισμα στη θέση του.

- (SE) 1. Sitsplatta
2. Uttagskåpan
3. Kabel
4. Kabel
A. Traktorns framsida
5. Stänkskydd
6. Batterianslutning
7. Batteri

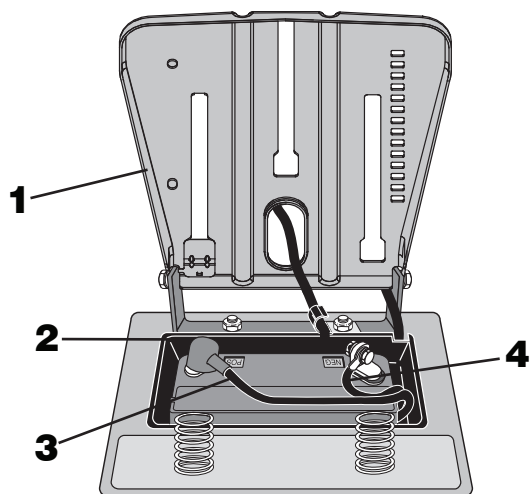
- (NO) 1. Setepanne
2. Klemmekasse-
dæksel
3. Kabel
4. Kabel
A. Front av traktor
5. Skjerm
6. Batteri-terminal
7. Batteri

- (DK) 1. Sædeplade
2. Støvhætte
3. Kabel
4. Kabel
A. Front på traktoren
5. Bagskærm
6. Batteripol
7. Batteri

(SE) Montering av batteri

OBSERVERA: Om du monterar batteriet efter det datum (månad och år) som anges på etiketten ska det laddas under minst en timme vid 6-10 ampere

⚠️ VARNING: Före installationen skall metallarmband, klockarmband, ringar etc tas av. Om sådana föremål kommer i kontakt med batteriet kan brännsår uppkomma.



- (FI) 1. Istuinlevy
2. Akun navan hattu
3. Kaapeli
4. Kaapeli
A. Traktorin etuosa
5. Lokasuoja
6. Akun napa
7. Akku

- (PT) 1. Chapa do assento
2. Tampa - bornes
3. Cabo
4. Cabo
A. Frente do trator
5. Paralama
6. Terminal da bateria
7. Bateria

- (GR) 1. Έδραση
2. Κάλυμμα ακροδέκτη
3. Καλώδιο
4. Καλώδιο
A. Μπροστινό μέρος τρακτέρ
5. Προφυλακτήρας
6. Ακροδέκτης μπαταρίας
7. Μπαταρία

(NO) Montering av batteri

MERK: Hvis batteriet tas i bruk etter måned og år som er vist på etiketten, lad opp batteriet minimum en time ved 6-10 ampere.

⚠️ ADVARSEL: Ta av armringer, klokkelenker, ringer osv. av metall. Slike gjenstander kan forårsake brannskader om de kommer i kontakt med batteriet.

(DK) Montering af batteriet

BEMÆRK: Batteriet skal oplades i mindst én time med 6-10 A, hvis det tages i brug efter den dato, der er påstemplet mærkaten.

⚠️ ADVARSEL! Inden du begynder at montere batteriet, **skal** du tage evt. metalarmbånd, armbåndsurs, ringe osv. af. Hvis de kommer i berøring med batteriet, kan det give forbrændinger.

(FI) Akun asennus

HUMIO! Jos tämä akku otetaan käyttöön yhden vuoden ja yhden kuukauden kuluttua etiketin osoittamasta päivästä, lataa akkua vähintään tunnin 6-10 amp.

⚠️ VAARA: Ennen kuin alat asentaa akkua, riisu metallirannekkeet, rannekello, sormukset yms. Jos ne osuvat akkuun, seurauksena voi olla palovammoja.

(PT) Instale a bateria

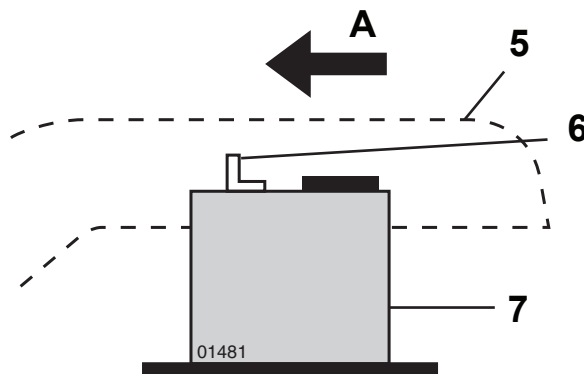
NOTA: Se a bateria for colocada em serviço após o mês e ano indicados na etiqueta, carregue a bateria em 6-10 amps por no mínimo uma hora.

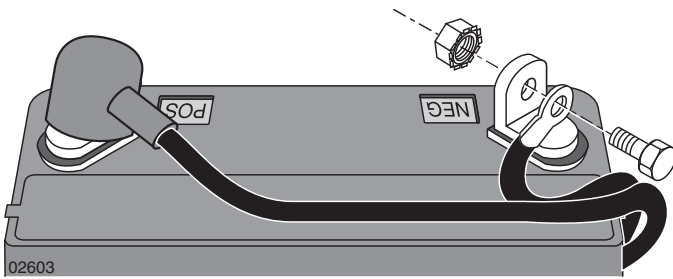
⚠️ AVISO: Antes de instalar a bateria, retire todas as pulseiras de metal, relógios, anéis, etc., do seu corpo. Contato de qualquer destes itens com a bateria pode causar queimaduras.

(GR) Τοποθέτηση μπαταρίας

ΣΗΜΕΙΩΣΗ: Αν θέσετε την μπαταρία σε λειτουργία μετά από το μήνα και το έτος που αναγράφονται στην ετικέτα, φορτίστε την μπαταρία για τουλάχιστον μία ώρα στα 6-10 Amp.

⚠️ ΠΡΟΕΙΔΟΠΟΙΗΣΗ: Πριν τοποθετήσετε την μπαταρία, βγάλτε τυχόν μεταλλικά βραχιόλια, ρολόγια χειρός, δακτυλίδια, κτλ. που φοράτε. Αν έρθουν τα αντικείμενα αυτά σε επαφή με την μπαταρία, μπορεί να προκληθούν εγκαύματα.





SE **⚠️ VARNING:** Pluspolen måste anslutas först för undvikande av gnistor vid ofrivillig jordning.

Ta bort polskyddshylsorna och kasta bort dem. Anslut först den röda kabeln till + och därefter den svarta jordningskabeln till -. Skruva fast kablarna. Smörj batterikablarna med vaselin för att motverka rost.

NO **⚠️ ADVARSEL:** Positiv pol må kobles til først for å unngå gnister fra tilfeldig jordning.

Ta av beskyttelsen på polene og kast dem. Koble først den røde ledningen til +, og deretter den svarte jordingsledningen til -. Skru fast ledningene. Smør batteripolene med petroleumsgelé for å forhindre korrosjon.

DK **⚠️ ADVARSEL!** Den positive pol skal tilsluttes først for at undgå gnister ved utilsigtet jordforbindelse.

Fjern polklemmernes beskyttelseshætter. Tilslut først det røde kabel til + (plus), derefter det sorte stekabel til (minus). Skru kablerna fast med skiverne, se billedet. Smør batterikablerne med vaseline for at forhindre korrosion.

FI **⚠️ VAARA:** Positiivinen napa on kytkettävä ensin, jotta tahaton maadoitus ei aiheuta kipinöintiä.

Poista akun napojen suojat ja heitä ne pois. Kytke ensin punainen kaapeli (+)-napaan ja sen jälkeen musta maakaapeli (-)-napaan. Kiinnitä kaapelit ruuveilla. Rasvaa akkukaapelit valkovaseliinilla korroosion estämiseksi.

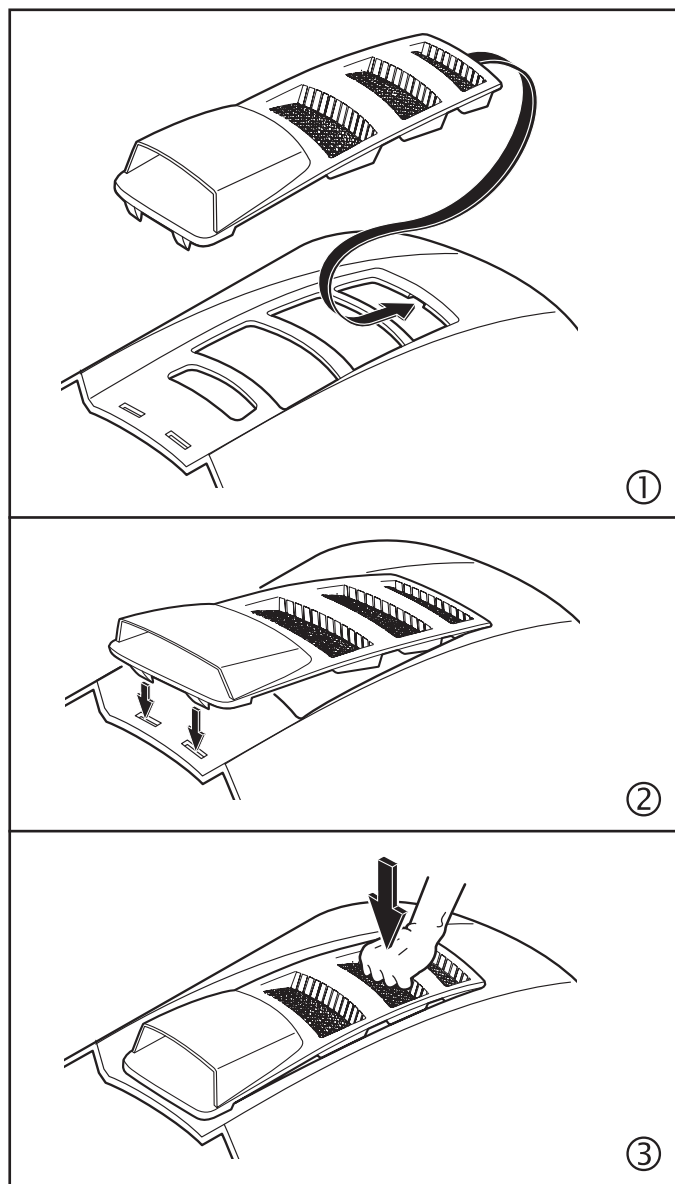
PT **⚠️ CUIDADO:** O terminal positivo tem que ser conectado primeiro para evitar centelhas provocadas por algum contato acidental com a terra.

Remova as tampas do terminal e jogue-as fora. Conecte o fio vermelho no + e depois o fio terra preto no -. Aperte bem os fios. Lubrifique os cabos da bateria com vaselina para evitar a corrosão.

GR **⚠️ ΠΡΟΕΙΔΟΠΟΙΗΣΗ:** Πρέπει Να Συνδέσετε Πρώτα Τον Θετικό Ακροδέκτη Για Να Αποφευχθεί Η Δημιουργία Σπινθήρων.

Βγάλτε και απορρίψτε τα καπάκια ακροδεκτών. Συνδέστε το κόκκινο καλώδιο με το (+) και κατόπιν το μαύρο καλώδιο γείωσης με το (-). Βιδώστε τα καλώδια σφικτά. Γρασάρετε τα καλώδια της μπαταρίας με βαζελίνη για να αποφευχθεί η διάβρωση.

- Ⓢ🇪 INSTALLERA TOPPEN LUFTHÅL
- Ⓝ🇴 INSTALLERE OVERDELEN LUFTEN VENT
- Ⓓ🇰 OPRETTE DEN STAK AWAIT
- 🇫🇮 ASETTAA HATTU PURKAA
- 🇵🇹 INSTALAR A CAPOTA ABERTURA
- 🇬🇷 ΕΓΚΑΘΙΣΤΩ ΤΣΑΙ ΚΟΥΚΟΎΛΛΑ Α΄ΕΡΑΣ



- ⓈⒺ DELAR TILL UPPSAMLARE
- ⓈⓃ DELER TIL OPPSAMLERPOSE
- ⓈⓀ DELE TIL GRÆSOPSAMLER
- ⓈⒾ PUSSIN KIINNITYSOSAT
- ⓈⓉ PEÇAS DO ENSACADOR
- ⓈⓇ ΕΞΑΡΤΗΜΑΤΑ ΓΙΑ ΤΟ ΣΑΚΟ



Fjädersprint för Uppsamlare
Posefjærlås
Fjederlås på græsopsamler
Ruohonkerääjän jousisalpa
Trinco de mola do ensacador
Ελατήριο ασφάλισης σάκου



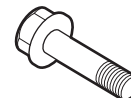
1/4 x 20 x 3/4
Ansatsbultar
Skulderbolter
Skulderbolte
Olakeruuvit
Parafuso com gola
Κοχλίας με χιτώνιο



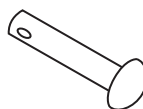
1/4 x 20
Flänslåsmuttrar
Låsemutre flens
Låsemøtrikker med flange
Laipalliset lukkomutterit
Porcas de bloqueio com flange
Παξιμάδια ασφάλισης φλάντζας



1/4 x 20 x 1.25"
Maskinskruvar
Låsebolter
Bræddebolte
Lukkoruuvit
Parafuso de carroçaria
Κοχλίας φορέα



1/4 x 20 x 1.15
Ansatsbultar
Skulderbolter
Skulderbolte
Olakeruuvit
Parafuso com gola
Κοχλίας με χιτώνιο



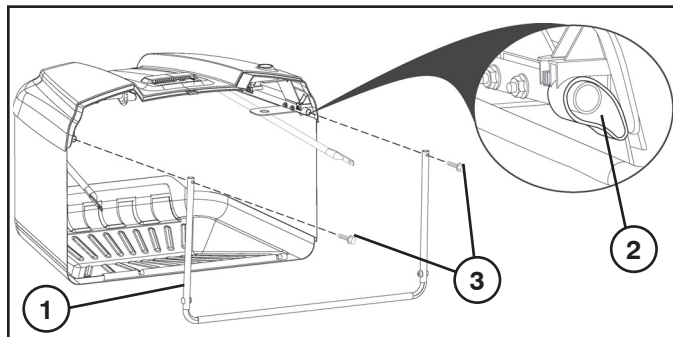
(1) Sprintbult
(1) Krokpinne
(1) Splitpind
(1) Yhdystappi
(1) Pino de união
(1) Περόνη



(1) Stoppbygel
(1) Holdefjær med klips
(1) Fjederklemme
(1) Jousipidike
(1) Mola retentora
(1) Ελατηριωτό κλιπ συγκράτησης

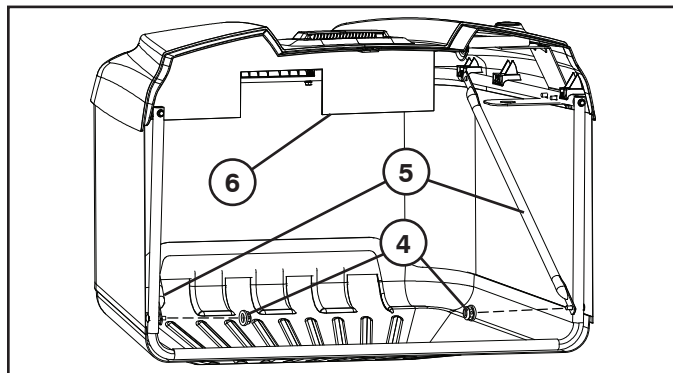
SE MONTERING AV GRÄSUPPSAMLARE

- Fäll ut påsen och ställ den upp.
- För in främre påsramen (1) genom tygfickorna på varje sida av påsen.
- Tryck i nedre delen av främre påsramen (1) i låsanordningen på främre delen av påsens botten.
- För påsens tyghållare (2) i ändarna av påsen upp på den övre delen av påsramens rör.
- Skruva bort två (1/4"-20 x 1.15") sexkantsbultar (3) från framsidan av övre ramen.
- Sätt tillbaka de två (1/4"-20 x 1.15") sexkantsbultarna (3) genom hålen upptill på främre påsramen och i muttrarna i rören på övre delen av påsramen.

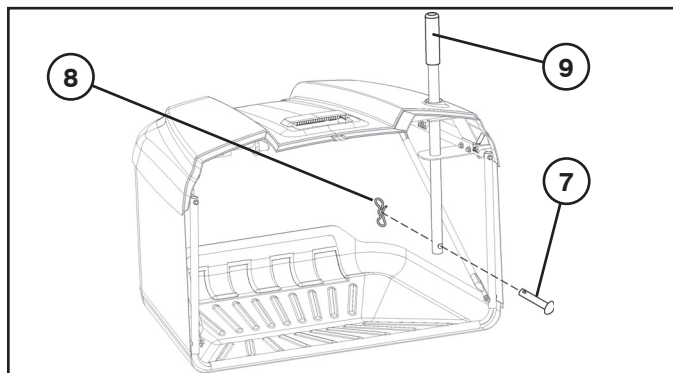


- Skruva bort (1/4"-20) låsmuttrar (4) nertill på främre påsramen.
- Vik ut krysstagen (5) och fäst dem på bultarna i nedre hörnen på främre påsramen.
- Sätt tillbaka (1/4"-20) låsmuttrarna (4) och drag åt så att de sitter fast.

OBS! Kontrollera att det bakre påskyddet av plast (6) har snäppts fast på plats.



- Tag bort låspinnen (7) och låssprinten (8) från påshandtaget (9).
- För handtaget (9) ner genom påskåpan och de övre hålen i påsramens svetskonstruktion.
- Sätt tillbaka låspinnen (8) i hålet på nedre delen av påshandtaget och sätt i låssprinten (9) i hålet på ändan av låspinnen så den låses fast.



FÖR ATT JUSTERA HÄNGFÄSTET

Traktorn levereras från fabrik med vridfästet förinställt till en fast position. Om det skulle bli nödvändigt, kan denna position justeras för att det skall finnas ett tillräckligt stort avstånd (A) mellan kofångaren och påsenhetens topp. Idealiskt avstånd är ungefär 5,1 mm.

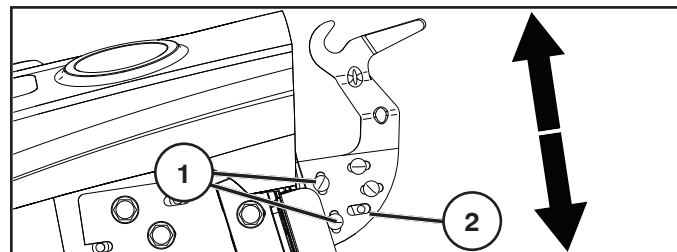
OBS! Hängfästena på bägge sidor kan justeras efter önskan så här.

- Ta loss påsenheten.

OBS! JUSTERA ENDAST EN SIDA ÅT GÅNGEN.

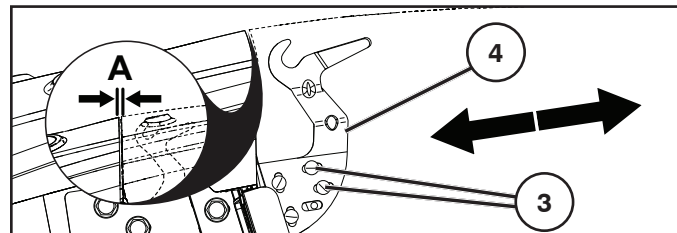
VERTIKALJUSTERING

- Lossa skruvarna på vagnsmuttrarna (1) så att justeringsplattan (2) kan glida uppåt eller nedåt. Förflytta efter behov. Dra åt skruvarna igen, och lås därmed fast justeringsplattan i den nya positionen.
- Upprepa på andra sidan.



HORISONTALJUSTERING

- Lossa skruvarna på vagnsmuttrarna (3) så att justeringsplattan (4) kan glida framåt eller bakåt. Förflytta efter behov. Dra åt skruvarna igen, och lås därmed fast justeringsplattan i den nya positionen.
- Upprepa på andra sidan.

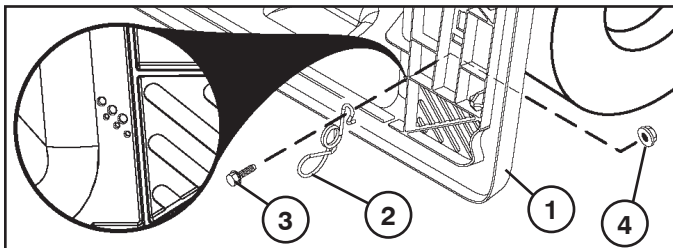


- Justera efter behov.

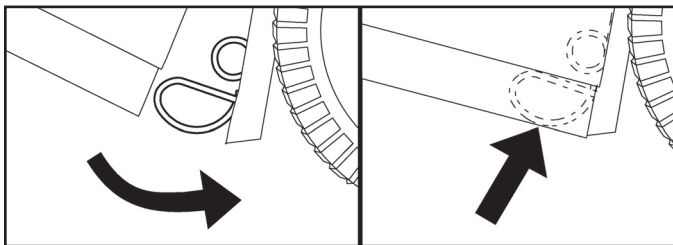
FÖR ATT INSTALLERA FJÄDERSPRINT FÖR UPPSAMLARE

Uppsamlarens fjädersprintar sitter på den bakre plåten (1), en i vardera nedre hörnet.

- Före installation skall traktorns motor vara avstängd och handbromsen åtdragen.
- Installera varje uppsamlar-fjädersprint med ögleänden (2) nedåt och mot uppsamlarenheten.



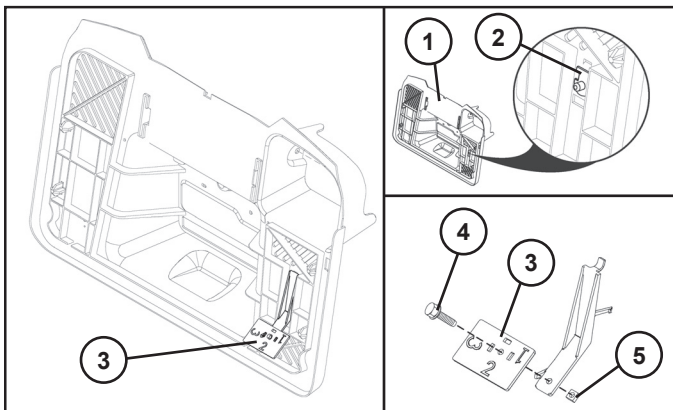
- För monteringsbulten (3) genom den böjda änden av uppsamlar-fjädersprinten, genom den bakre plåten och dra åt med hjälp av vingmuttern (4) så som visas i bild. Dra åt hårt.
- Botten på uppsamlarenheten skall komma i kontakt med ögle-änden så att den hålls säkert på plats då den är stängd.



OBS! Om påsenhetens höjd justeras kan det bli nödvändigt att även justera påsenhetens fjäderläsregel. För att justera denna, avlägsna muttern (4) och flytta fjäderläsregeln till korrekt hål på den bakre plattan (1), se till att påsenheten är korrekt stängd. Dra åt muttern ordentligt.

JUSTERING AV PÅSENS FYLLSPAK/PADDEL

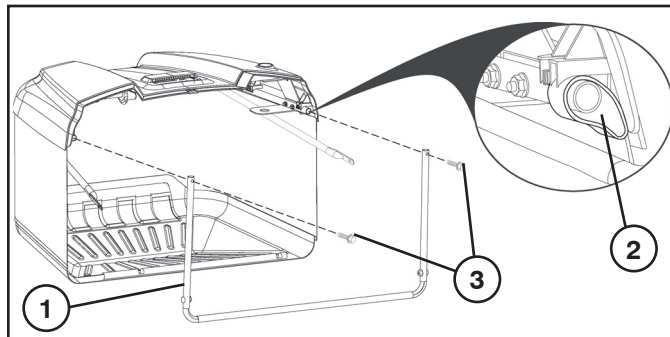
- Före justering skall traktorns motor vara stannad och handbromsen åtdragen.



- För tungt/vått gräs, tag bort paddeln (3).
- För lätt gräs, använd paddeln (3) på inställning "1", "2", eller "3" (där "3" är för det lättaste eller torraste gräset).
- Välj din inställning och rotera påspaddeln (3) så att önskat nummer (inställning) syns mot dig.
- Inställningen kan ändras genom att du lossar fästarna (4 och 5), tar av eller roterar paddeln (3), och sedan drar åt skruvarna igen.

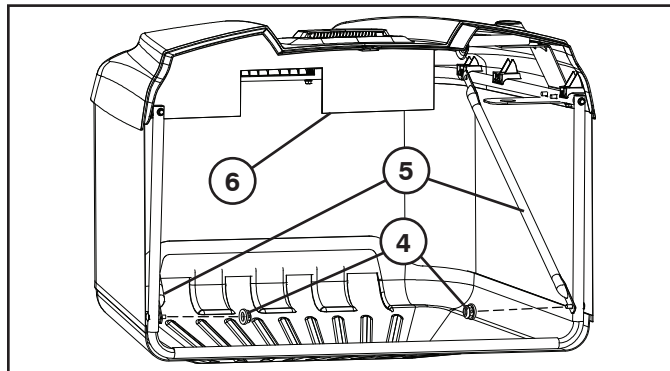
NO MONTERE OPPSAMLEREN

- Åpne posen og sett den med riktig side opp.
- Før oppsamlerposens fremre ramme (1) opp gjennom tekstilsløyfene på begge sider av oppsamlerposen.
- La bunnen på den fremre poserammen (1) gripe inn i holderen foran på oppsamlerposens bunn.
- Skyv tekstilsløyfene (2) på enden av oppsamlerposen inn på rørstrukturene til den øvre poserammen.
- Fjern to (1/4"-20 x 1.15") sekskantskruer (3) øverst på den fremre rammen.
- Sett de to (1/4"-20 x 1.15") sekskantskruene på igjen (3) gjennom hullene øverst på den fremre poserammen, og skru på mutre på innsiden av rørstrukturen til den øvre poserammen.

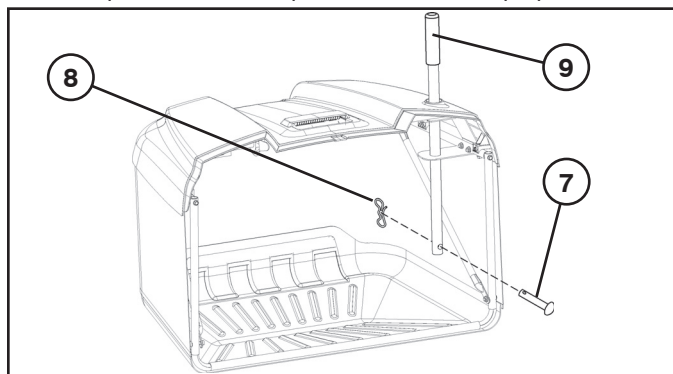


- Fjern (1/4"-20) låseboltene (4) nederst i oppsamlerposens fremre ramme.
- Åpne tverrstiverne (5) og fest dem til låseboltene i de nedre hjørnene på den fremre poserammen.
- Sett (1/4"-20) kontramutrene (4) på igjen, og skru helt fast.

MERK: Kontroller at plastbeskyttelsen over oppsamlerposen bak (6) smekker på plass.



- Fjern krokpinne (7) og holdefjæren (8) fra oppsamlerposens håndtak (9).
- Skyv oppsamlerposens håndtak (9) ned gjennom pose-dekselet og hullene i det øvre beslaget på rammen.
- Sett krokpinne (8) på plass igjen gjennom hullet nederst på oppsamlerposens håndtak, og skyv holdefjæren (9) inn i hullet på enden av krokpinne til den låses på plass.



JUSTERE HENGERBRACKETTENE

Traktoren leveres fra fabrikken med svingbrakettene forinnstilt i fast posisjon. Hvis nødvendig, kan denne posisjonen justeres for å oppnå et konsistent mellomrom (A) mellom skjermen og toppen av pakkemaskinen. Et ideelt mellomrom er på ca. 0,2" (5,1mm).

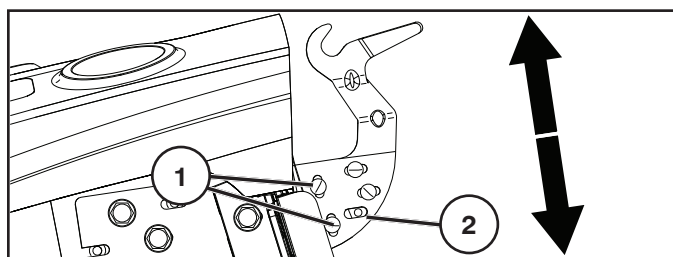
MERK: Hengerbrakettene på begge sider kan justeres på denne måten.

- Fjern pakkemaskinen.

MERK: JUSTER KUN ÉN SIDE OM GANGEN.

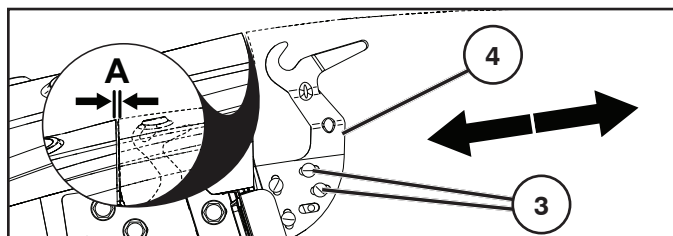
VERTIKAL JUSTERING

- Løsne mutrene på festeboltene (1) slik at justeringsplaten (2) kan skyves opp og ned. Flytt den etter behov. Skru mutrene godt fast igjen, slik at justeringsplaten låses i den nye posisjonen.
- Gjenta på motsatt side.



HORISONTAL JUSTERING

- Løsne mutrene på festeboltene (3) slik at justeringsplaten (4) kan skyves frem og tilbake. Flytt den etter behov. Skru mutrene godt fast igjen, slik at justeringsplaten låses i den nye posisjonen.
- Gjenta på motsatt side.

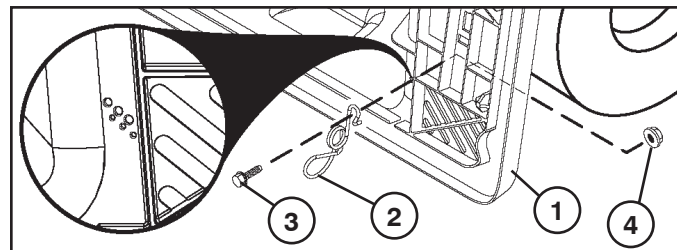


- Etterjuster om nødvendig.

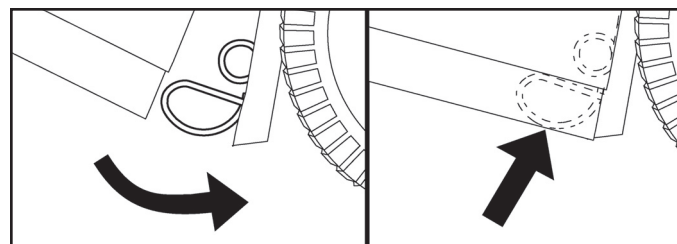
MONTERE POSEFJÆRLÅS

Posefjærlåsen er plassert på bakplaten (1), én i hver av de nedre hjørnene.

- Før installering må traktorens motor være slått av, og parkeringsbremsen være på.
- Installer hver posefjærlås med løkkeenden (2) ned slik at den vender mot poseenheten.



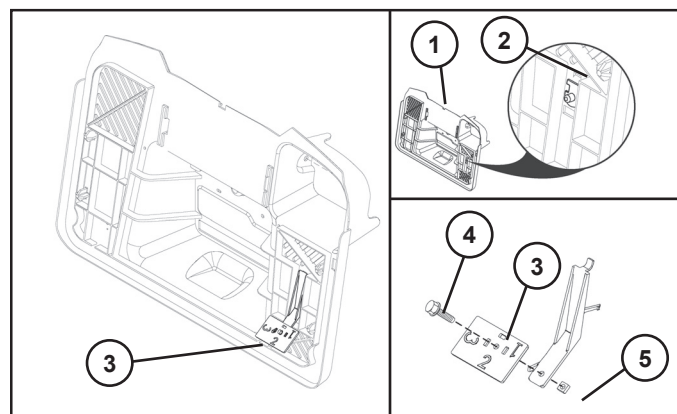
- Plasser festebolten (3) gjennom den bøyde enden av posefjærlåsen, gjennom bakplaten, og fest den med mutteren (4) som vist her. Skru den godt fast.
- Bunnen av poseenheten komme i kontakt med løkkeenden slik at den holdes godt fast når den er lukket.



MERK: Hvis høyden på oppsamleren justeres, kan det være nødvendig å justere oppsamlerens fjærlås. For å justere den, skru av mutteren (4) og flytt oppsamlerens fjærlås til riktig hull i bakplaten (1), slik at du forsikrer deg om at oppsamleren vil bli skikkelig lukket. Skru mutteren god fast igjen.

JUSTERE SPAK/KONSOLL FOR FULL OPPSAMLER-POSE

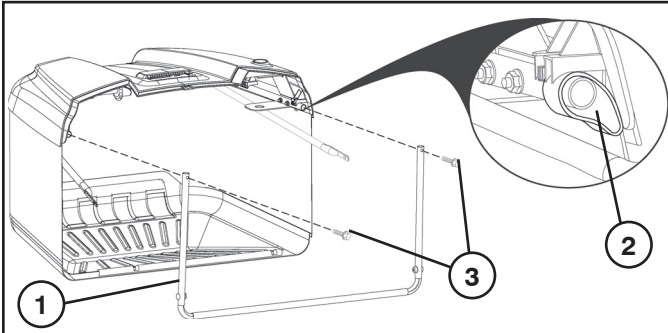
- Før justering må traktorens motor være slått av, og parkeringsbremsen aktivert.



- Fjern konsollen (3) når gresset er særlig tungt eller vått.
- Bruk konsollen (3) for lettere gress med innstilling "1", "2", eller "3" ("3" kan brukes når gresset er tørrest og lettest).
- Velg innstilling og dreii på oppsamlerposens konsoll (3), til ønsket nummer (innstilling) peker mot deg.
- Innstillingen kan endres ved å løsne festeordningene (4 og 5), fjerne/dreie konsoll (3), og feste anordningene igjen.

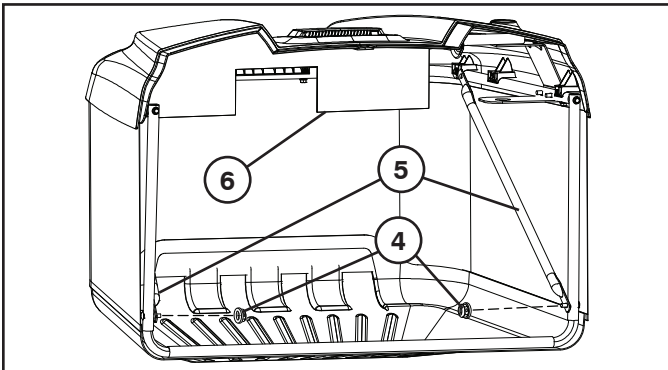
DK SAMLING AF GRÆSBEBHOLDER

- Fold posen ud, og stil den med højre side opad.
- Før forreste rammerør (1) op gennem stofstropperne i hver ende af opsamleren.
- Klik bunden af forreste rammerør (1) ind i låseanordningen forrest på opsamlerens bund.
- Skub stofstropperne (2) i enderne af posen ind over græsopsamlerens øverste rammerør.
- Fjern to (1/4"-20 x 1,15") sekskantskruer (3) forrest på øverste rammerør.
- Sæt de to (1/4"-20 x 1,15") sekskantskruer (3) gennem huller øverst i forreste rammerør, og skru dem i de møtrikker, der sidder indvendig i øverste rammerør.

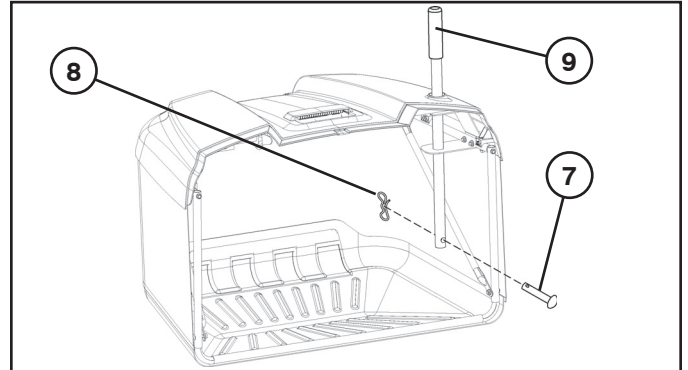


- Fjern (1/4"-20) låsemøtrikkerne (4) i bunden af forreste rammerør.
- Fold tværstiverne (5) ud, og sæt dem fast på boltene i de nederste hjørner af forreste rammerør.
- Sæt låsemøtrikkerne (1/4"-20) på igen (21), og stram dem, til de slutter tæt.

BEMÆRK: Kontroller, at det bageste plastikskjold (6) er klikket på plads.



- Fjern splitbolten (7) og låsefjederen (8) i opsamlerens håndtag (9).
- Skub græsopsamlerens håndtag (9) ned gennem opsamlerens dæksel og hullerne i øverste rammebeslag.
- Sæt splitbolten (8) tilbage gennem hullet nederst på græsopsamlerens håndtag, og skub låsefjederen (9) ind i hullet i enden af gaffelbolten, så den låses fast.



JUSTERING AF BØJLEBESLAG

Traktoren leveres fra fabrikken med græssamlerens drejebeslag formonteret i en fast stilling. Hvis det er nødvendigt, kan stillingen ændres for at holde et fast mellemrum (A) mellem skærmen og toppen af græssamleren. Et ideelt mellemrum er ca. 5 mm.

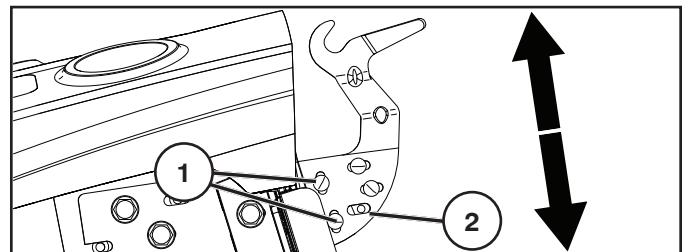
BEMÆRK: Efter ønske kan bøjlebeslaget på hver side justeres på denne måde.

- Tag hele græssamleren af.

BEMÆRK: JUSTER KUN EN SIDE AD GANGEN.

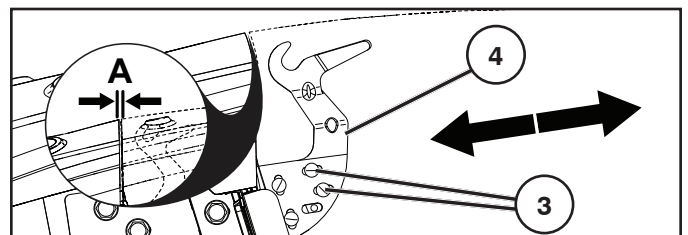
LODRET JUSTERING

- Løsn møtrikkerne på brædeboltene (1), så justeringspladen (2) kan skydes op eller ned. Flyt efter behov. Spænd møtrikkerne forsvarligt igen, så justeringspladen låses fast på sin nye position.
- Gentag på modsatte side.



VANDRET JUSTERING

- Løsn møtrikkerne på brædeboltene (3) så justeringspladen (4) kan skydes frem eller tilbage. Flyt efter behov. Spænd møtrikkerne forsvarligt igen, så justeringspladen låses fast på sin nye position.
- Gentag på modsatte side.

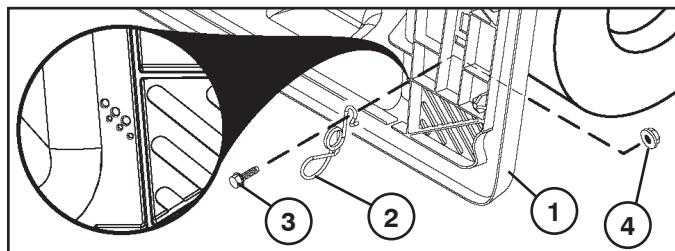


- Juster om nødvendigt igen.

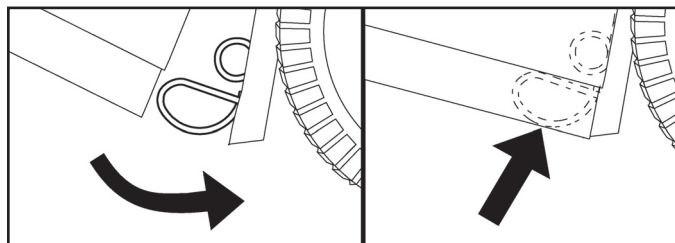
MONTERING AF FJEDERLÅS PÅ GRÆSOPSAMPLER

Græsopsamlerens fjederlåse sidder på bagpladen (1), én i hvert af de nederste hjørner.

- Før monteringen skal motoren slukkes og håndbremsen trækkes.
- Sæt fjederlåsene (2) i med løkken nedad, og så de vender mod græsopsamleren.
- Før monteringskruen (3) gennem den buede ende af græsopsamlerens fjederlås og ind gennem bagpladen, og skru den fast med møtrikken (4) som vist. Stram møtrikken efter.



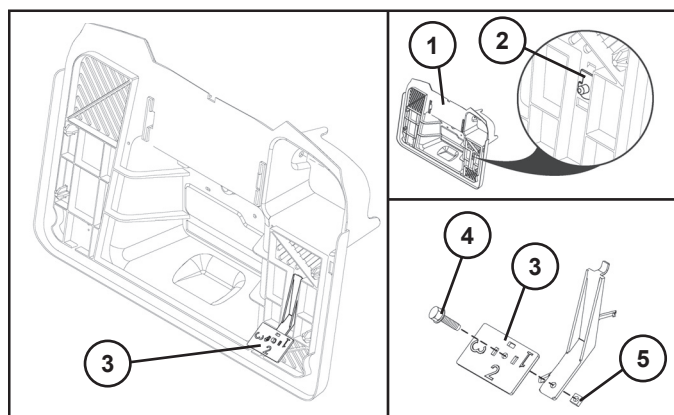
- Græsopsamlerens bund skal gå ind over løkken, så den holdes godt fast, når den er lukket.



BEMÆRK: Hvis græssamlerenhedens højde skal justeres, kan det være nødvendigt at justere græssamlerens fjederlås. Den justeres ved at fjerne møtrikken (4) og flytte græssamlerens fjederlås til det rigtige hul i bagpladen (1) og sikre, at græssamlerenheden lukkes forsvarligt. Spænd møtrikken fast igen.

JUSTERING AF FØLER FOR FULD POSE/STYREPIND

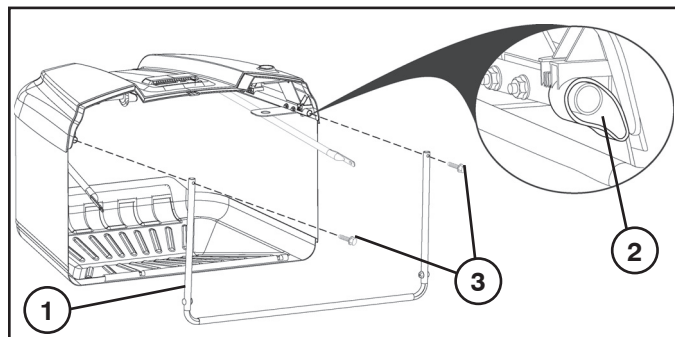
- Før justeringen skal traktorens motor slukkes og håndbremsen trækkes.



- Til det tungeste græs/vådt græs fjernes styrepinden (3).
- Ved lettere græs sættes styrepinden (3) i stilling "1", "2" eller "3" (hvor "3" er til det letteste græs eller tørt græs).
- Vælg indstilling, og drej græsopsamlerens styrepind (3), så det ønskede tal (indstilling) vender mod dig selv.
- Indstillingen ændres ved at løsne fastgørelsesanordningerne (4 og 5), fjerne eller dreje styrepinden (3), og stramme dem igen.

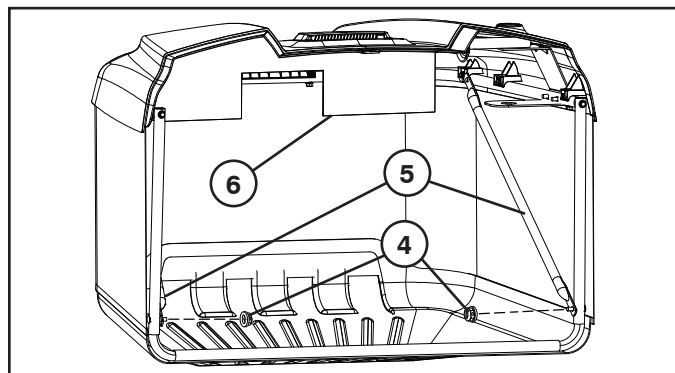
(FI) KERUUSÄILIÖN ASENNUS

- Avaa pussi ja aseta laite oikea puoli ylöspäin.
- Työnnä keruusäiliön etukehikko (1) säiliön kummassakin reunassa olevan kangaslenkin läpi.
- Napsauta keruusäiliön etukehikko (1) pikakiinnittimeen, joka on säiliön pohjan etuosassa.
- Pujota keruusäiliön reunojen kangaslenkit (2) säiliön yläkehikon putkeen.
- Irrota kaksi (1/4" - 20 x 1,15":n) kuusioruuvia (3) yläkehikon etuosasta.
- Laita kaksi (1/4" - 20 x 1,15":n) kuusioruuvia (3) uudelleen keruusäiliön etukehikon reikiin ja ruuvaa kiinni säiliön yläkehikon putken sisällä oleviin muttereihin.

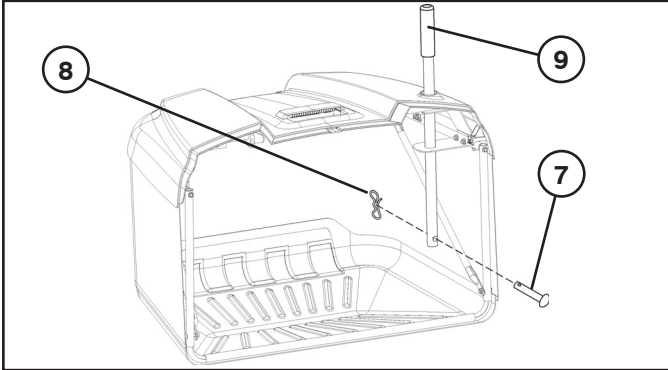


- Irrota (1/4" - 20) lukkomutterit (4) keruusäiliön etukehikon alaosasta.
- Avaa vinotuet (5) ja kiinnitä lukkopultit keruusäiliön etukehikon alakulmiin.
- Laita lukkomutterit (1/4" - 20) (4) takaisin ja kiristä ne pohjaan saakka.

HUOMAA: Tarkista, että takaosan muovipussisuojaus (6) on napsautettu paikalleen.



- Poista liitostappi (7) ja jousikiinnike (8) keruusäiliön kahvasta (9).
- Työnnä kahva (9) keruusäiliön kannen ja kehikon ylemmän kiinnitysosan läpi.
- Työnnä liitostappi (7) takaisin keruusäiliön kahvan pohjan reikään ja jousikiinnike (8) tapin pään reikään, jotta se lukittuu paikalleen.



KOUKUN TUEN SÄÄTÖ

Traktori toimitetaan tehtaalta siten, että keruusäiliön nivelkappale on tietyssä asennossa. Tätä asentoa voidaan tarvittaessa säätää, jotta saadaan tasainen etäisyys (A) lokasuojan ja keruusäiliön yläosan väliin. Ihanteellinen etäisyys on noin 5,1 mm (0,2").

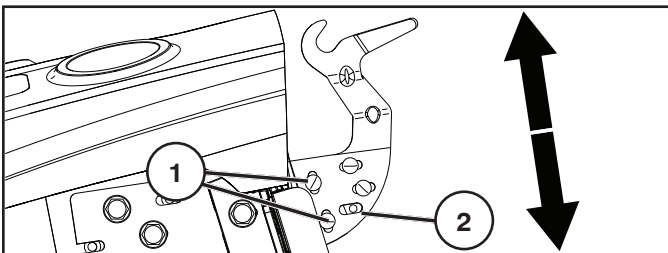
HUOMAA: Koukun tukea voi säätää molemmilla puolilla tarpeen mukaan seuraavalla tavalla.

- Irrota keruusäiliö.

HUOMAA: SÄÄDÄ VAIN YKSI PUOLI KERRALLAAN.

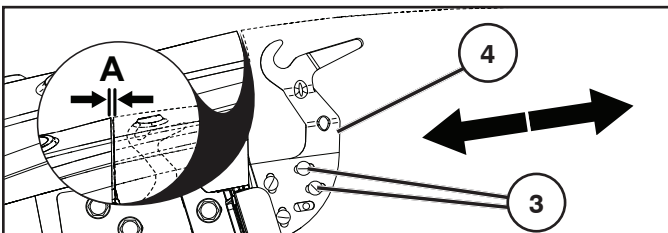
PYSTYSUORA SÄÄTÖ

- Löysää kiinnityspulttien (1) muttereita, jotta säätölevy (2) pääsee liukumaan ylös tai alas. Siirrä tarpeen mukaan. Kiristä mutterit kunnolla ja lukitse säätölevy uuteen kohtaan.
- Toista toiselle puolelle.



VAAKASUORA SÄÄTÖ

- Löysää kiinnityspulttien (3) muttereita, jotta säätölevy (4) pääsee liukumaan eteen tai taakse. Siirrä tarpeen mukaan. Kiristä mutterit kunnolla ja lukitse säätölevy uuteen kohtaan.
- Toista toiselle puolelle.

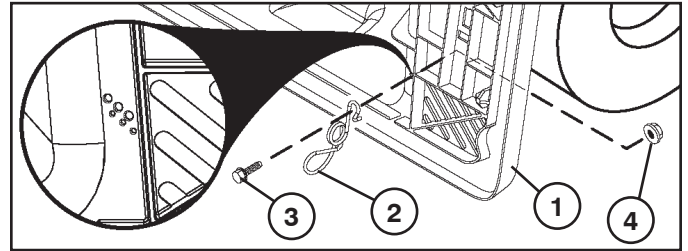


- Säädä uudelleen tarvittaessa.

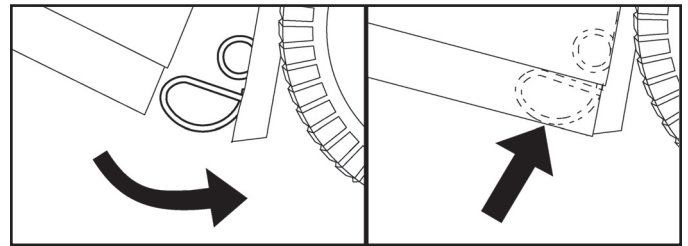
RUOHONKERÄÄJÄN JOUSISALVAN ASENTAMINEN

Ruohonkerääjän jousisalvat sijaitsevat takalevyssä (1), yksi kummassakin alakulmassa.

- Traktorin moottori on sammutettava ja seisontajarru kytkettävä ennen asentamista.
- Asenna kumpikin jousisalpa siten, että silmukkapää (2) on alaspäin ja osoittaa kohti ruohonkerääjää.
- Aseta kiinnityspultti (3) ruohonkerääjän jousisalvan kaarevan pään ja takalevyn läpi ja kiinnitä paikalleen mutterilla (4) kuvan osoittamalla tavalla. Kiristä tiukalle.



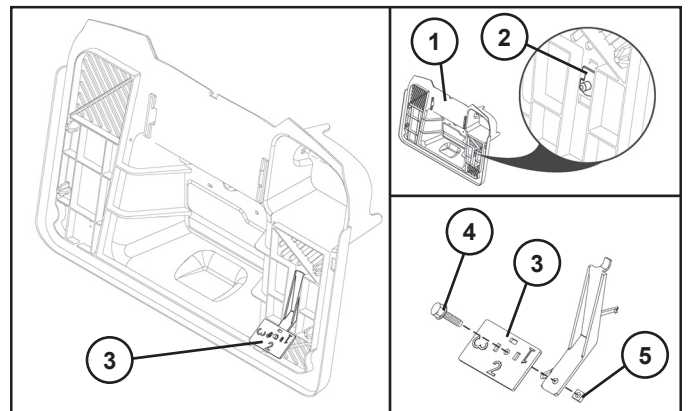
- Ruohonkerääjän pohjan tulisi koskettaa silmukkapäätä siten, että pysyy paikallaan suljettuna.



HUOMAA: Jos säiliökokoonpanon korkeutta säädetään, säiliön jousisalpaa täytyy ehkä myös säätää. Säätämistä varten irrota mutteri (4) ja siirrä keruusäiliön jousisalpa sopivaan takalevyn (1) reikään. Varmista, että säiliökokoonpano tulee kunnolla kiinni. Kiristä mutterit kunnolla.

KERUUSÄILIÖN TÄYTTYMISEN VIVUN/OHJAIMEN SÄÄTÄMINEN

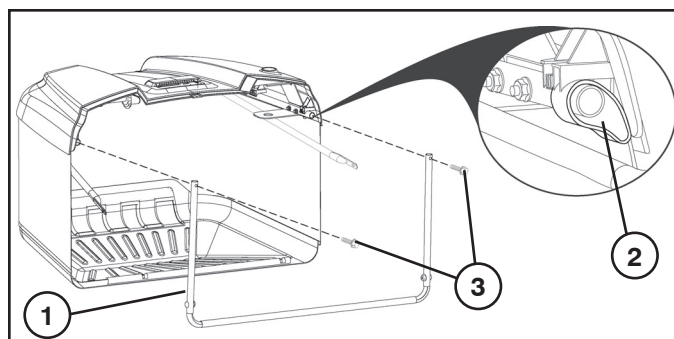
- Moottori on sammutettava ja pysäköintijarru kytkettävä ennen säätämistä.



- Ohjain (3) tulee ottaa irti, jos ruohikko on hyvin raskasta tai märkää.
- Kevyempää ruohoa varten ohjainta (3) voi käyttää asetuksella "1", "2" tai "3" ("3" kevyimmälle tai kuivalle ruoholle).
- Valitse asetus ja käännä ohjainta (3) niin, että haluamasi numero (asetus) on itseesi päin.
- Asetusta voi muuttaa löysäämällä kiinnikkeet (4 ja 5), irrottamalla/kääntämällä ohjain (3) ja kiristämällä uudelleen.

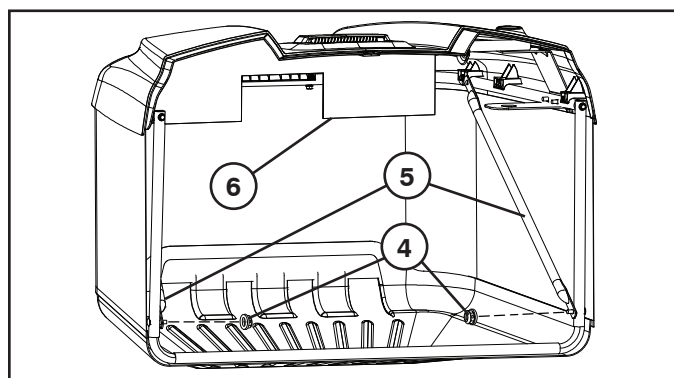
PT PARA MONTAR O ENFARDADOR

- Desenrole o saco e coloque com o lado direito para cima.
- Passe a estrutura frontal do ensacador (1) pelos laços em cada lado do ensacador
- Encaixe o fundo da estrutura frontal do ensacador (1) no dispositivo de encaixe na parte da frente do fundo do ensacador
- Insira os segmentos do laço de tecido do ensacador (2) nas extremidades do saco no tubo superior da estrutura do ensacador.
- Retire dois parafusos hexagonais (1/4"-20 x 1,15") (3) da parte da frente da estrutura superior.
- Volte a colocar os dois parafusos hexagonais (1/4"-20 x 1,15") (3) pelos orifícios na parte de cima da estrutura superior do ensacador e enrosque nas porcas no interior do tubo na estrutura superior do ensacador.

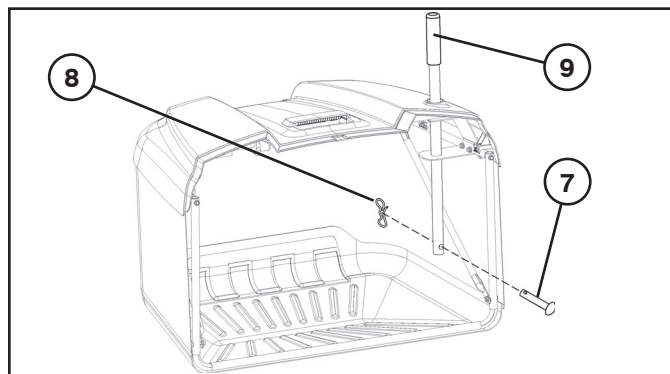


- Retire as porcas de bloqueio (1/4"-20) (4) no fundo da estrutura frontal do ensacador.
- Desenrole as braçadeiras cruzadas (5) e fixe as parafusos de carroçaria nos cantos inferiores da estrutura frontal do ensacador.
- Volte a colocar as porcas de bloqueio (1/4"-20) (4) e aperte até estarem totalmente instaladas.

NOTA: Verifique se a protecção de plástico traseira (6) está encaixada no lugar.



- Retire o pino com cabeça (7) e a mola de retenção (8) da pega do ensacador (9).
- Deslize a pega (9) para baixo ao longo da cobertura do ensacador e dos orifícios de fixação da estrutura superior.
- Volte a colocar o pino com cabeça (8) pelo orifício no fundo da pega do ensacador e passe a mola de retenção (9) pelo orifício na extremidade do pino com cabeça até engatar



PARA AJUSTAR GANCHOS DE ENGATE

O tractor é fornecido de fábrica com o suporte rotativo do ensacador numa posição fixa. Se necessário, esta posição pode ser ajustada para manter uma folga consistente (A) entre o pára-choques e o topo do conjunto do ensacador. Uma folga ideal é de aproximadamente 5,1 mm (0.2").

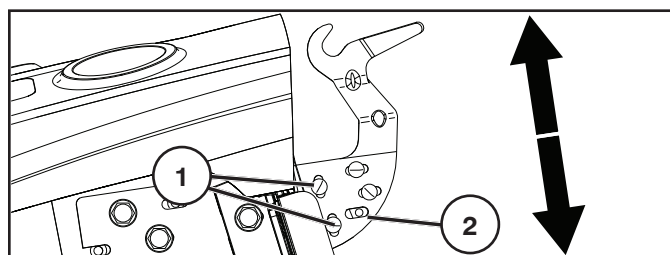
NOTA: Se desejar, o gancho de engate de ambos os lados pode ser ajustado desta forma.

- Retire o conjunto do ensacador.

NOTA: AJUSTE APENAS UM LADO DE CADA VEZ.

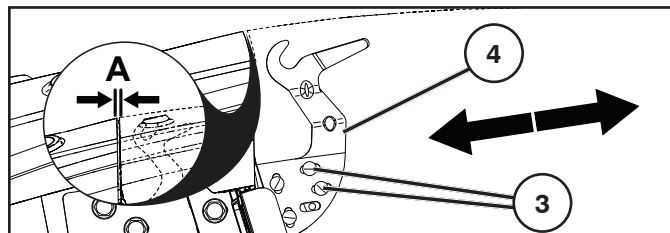
AJUSTE VERTICAL

- Solte as porcas nos parafusos de cabeça redonda (1) para permitir que a placa de ajuste (2) deslize para cima ou para baixo. Desloque o necessário. Volte a apertar bem as porcas, bloqueando a placa de ajuste na sua nova posição.
- Repita no lado oposto.



AJUSTE HORIZONTAL

- Solte as porcas nos parafusos de cabeça redonda (3) para permitir que a placa de ajuste (4) deslize para a frente ou para trás. Desloque o necessário. Volte a apertar bem as porcas, bloqueando a placa de ajuste na sua nova posição.
- Repita no lado oposto.



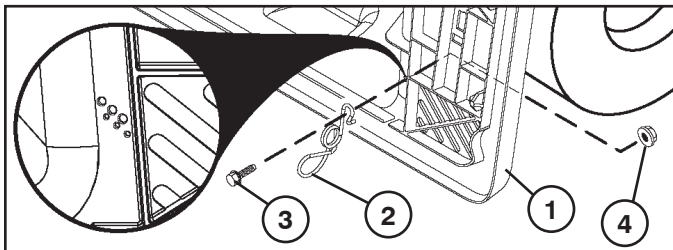
- Reajuste se necessário.

2

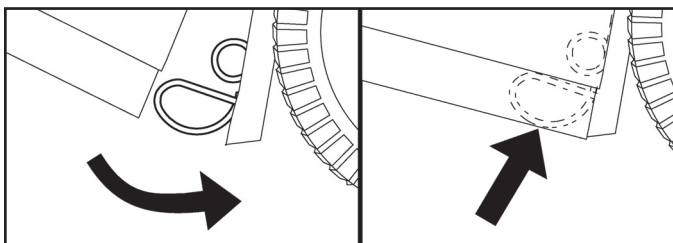
PARA INSTALAR O TRINCO DE MOLADO DO ENSACADOR

Os trincos de mola do ensacador estão localizados na placa traseira (1), um em cada canto inferior.

- Antes de instalar, o motor do tractor tem de ser desligado e o travão de estacionamento engatado.
- Instale cada trinco de mola do ensacador com a extremidade do laço (2) em baixo e virada para o grupo do ensacador.



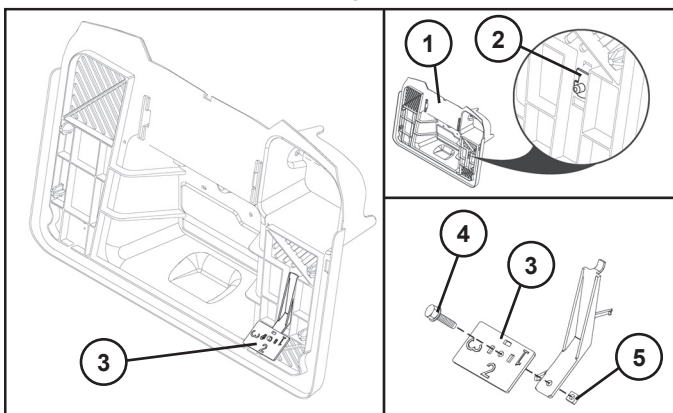
- Coloque o parafuso de montagem (3) através da extremidade curva do trinco de mola do ensacador, através da placa traseira e fixe com a porca (4) tal como ilustrado. Aperte bem.
- O fundo do grupo do ensacador deve tocar na extremidade do laço para que fique bem preso quando for fechado.



NOTA: Se a altura do conjunto do ensacador for ajustada, pode ser necessário ajustar o trinco de mola do ensacador. Para ajustar, retire a porca (4) e desloque o trinco de mola para o orifício adequado na placa traseira (1) garantindo que o conjunto do ensacador fica bem fechado. Volte a apertar bem a porca.

PARA AJUSTAR A ALAVANCA/PÁ DO ENSACADOR

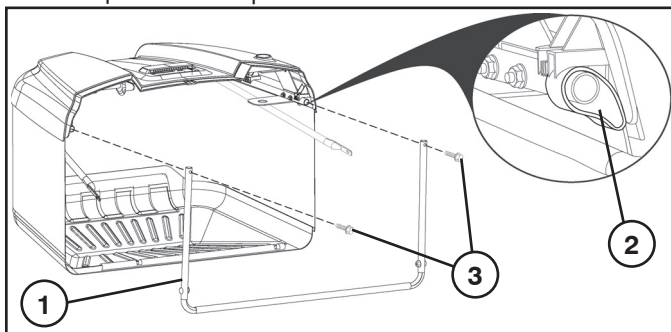
- Antes de ajustar, o motor do tractor tem de ser desligado e o travão de estacionamento engatado.



- Para as relvas mais pesadas/molhadas retire a pá (3).
- Para relvas mais leves utilize a pá (3) na definição "1", "2" ou "3" (sendo "3" para a relva mais leve ou seca).
- Selecciona a sua definição e rode a pá do ensacador (3) de forma a que o número pretendido (definição) fique virado para si.
- A definição pode ser alterada soltando os fixadores (4 e 5), retirando/rodando a pá (3) e voltando a apertar.

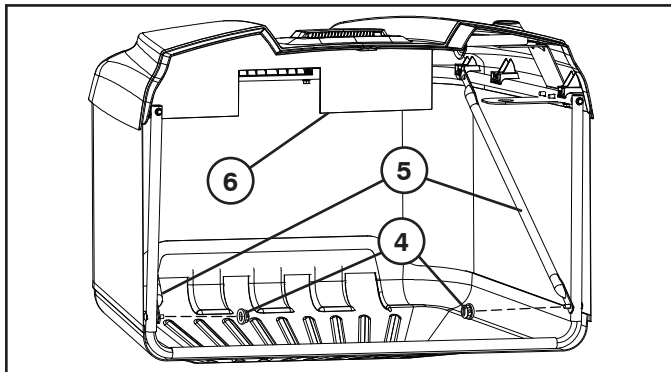
GR ΣΥΝΑΡΜΟΛΟΓΗΣΗ ΣΑΚΟΥ

- Ξεδιπλώστε το σάκο και τοποθετήστε τον όρθιο, με τη σωστή πλευρά προς τα επάνω.
- Περάστε το μπροστινό πλαίσιο του σάκου (1) μέσω της υφασμάτινης θηλιάς σε κάθε πλευρά του σάκου.
- Ασφαλίστε το κάτω μέρος του μπροστινού πλαισίου του σάκου (1) στον συνδετήρα στο μπροστινό κάτω μέρος του σάκου.
- Περάστε τα τμήματα της υφασμάτινης θηλιάς του σάκου (2) στα άκρα του σάκου, πάνω στο σωλήνα του άνω πλαισίου του σάκου.
- Αφαιρέστε δύο (1/4"-20 x 1,15") εξαγωνικά μπουλόνια (3) από το μπροστινό μέρος του άνω πλαισίου.
- Τοποθετήστε ξανά τα δύο εξαγωνικά μπουλόνια (1/4"-20 x 1,15") (3) μέσω των οπών στο πάνω μέρος του μπροστινού πλαισίου του σάκου και τοποθετήστε τα στα παξιμάδια στο εσωτερικό του σωλήνα του άνω πλαισίου του σάκου.

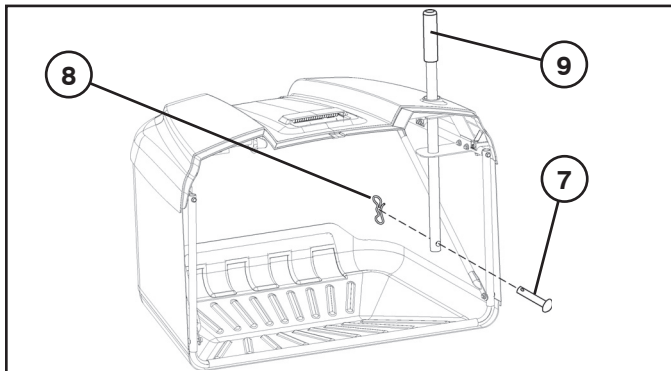


- Αφαιρέστε (1/4"-20) τα παξιμάδια ασφάλισης (4) στο κάτω μέρος του μπροστινού πλαισίου του σάκου.
- Ξεδιπλώστε τα εγκάρσια στηρίγματα (5) και τοποθετήστε τα στα μπουλόνια καρότσα στις κάτω γωνίες του μπροστινού πλαισίου του σάκου.
- Τοποθετήστε ξανά τα ασφαλιστικά παξιμάδια (1/4"-20) (4) και σφίξτε τα μέχρι να ασφαλισουν πλήρως.

ΣΗΜΕΙΩΣΗ: Βεβαιωθείτε ότι το πίσω προστατευτικό πλαστικής σακούλας (6) έχει ασφαλίσει στη θέση του.



- Αφαιρέστε την περόνη (7) και ελατήριο συγκράτησης (8) από τη λαβή του σάκου (9).



- Περάστε τη λαβή του σάκου (9) μέσω του καλύμματος του σάκου και των οπών του άνω εξαρτήματος του πλαισίου.
- Τοποθετήστε ξανά την περόνη (8) μέσω της οπής στο κάτω μέρος της λαβής του σάκου και τοποθετήστε το ελατήριο συγκράτησης (9) στην οπή στην άκρη της περόνης μέχρι να ασφαλίσει στη θέση του

ΓΙΑ ΝΑ ΡΥΘΜΙΣΕΤΕ ΤΟΥΣ ΒΡΑΧΙΟΝΕΣ ΑΝΑΡΤΗΣΗΣ

Το τρακτέρ παραδίδεται από το εργοστάσιο με τον περιστροφικό βραχίονα του σάκου προρυθμισμένο σε μια σταθερή θέση. Αν είναι αναγκαίο, μπορείτε να ρυθμίσετε αυτή τη θέση ώστε να διατηρείται ένα σταθερό διάκενο (A) μεταξύ του φτερού και του άνω τμήματος του συγκροτήματος του σάκου. Το ιδανικό διάκενο είναι περίπου 5,1mm (0,2").

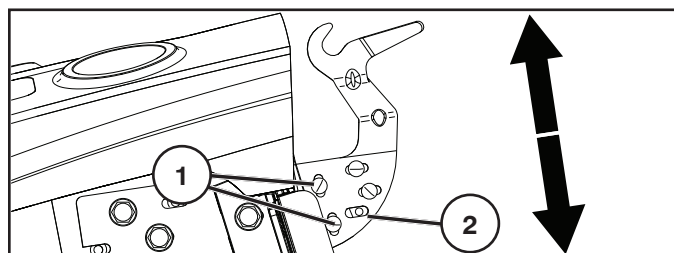
ΣΗΜΕΙΩΣΗ: Ο βραχίονας ανάρτησης και στις δύο πλευρές μπορεί να ρυθμιστεί με τον τρόπο αυτό, εάν απαιτείται.

- Αφαίρεση του συγκροτήματος του σάκου.

ΣΗΜΕΙΩΣΗ: ΡΥΘΜΙΖΕΤΕ ΜΟΝΟ ΜΙΑ ΠΛΕΥΡΑ ΚΑΘΕ ΦΟΡΑ.

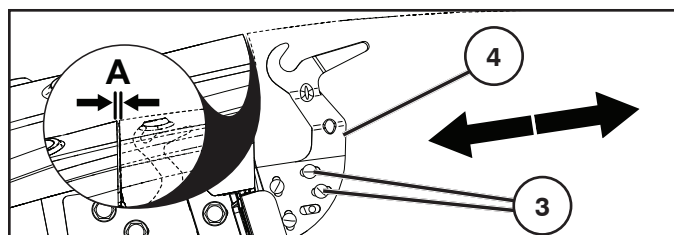
ΚΑΤΑΚΟΡΥΦΗ ΡΥΘΜΙΣΗ

- Χαλαρώστε τα παξιμάδια στα μπουλόνια με στρογγυλή κεφαλή (1), ώστε να είναι δυνατή η μετακίνηση πάνω ή κάτω της πλάκας ρύθμισης (2). Μετακινήστε την όπως απαιτείται. Σφίξτε ξανά καλά τα παξιμάδια, ασφαλίζοντας την πλάκα ρύθμισης στη νέα θέση της.
- Επαναλάβετε τη διαδικασία στην άλλη πλευρά.



ΟΡΙΖΩΝΤΙΑ ΡΥΘΜΙΣΗ

- Χαλαρώστε τα παξιμάδια στα μπουλόνια με στρογγυλή κεφαλή (3), ώστε να είναι δυνατή η μετακίνηση εμπρός ή πίσω της πλάκας ρύθμισης (4). Μετακινήστε την όπως απαιτείται. Σφίξτε ξανά καλά τα παξιμάδια, ασφαλίζοντας την πλάκα ρύθμισης στη νέα θέση της.
- Επαναλάβετε τη διαδικασία στην άλλη πλευρά.

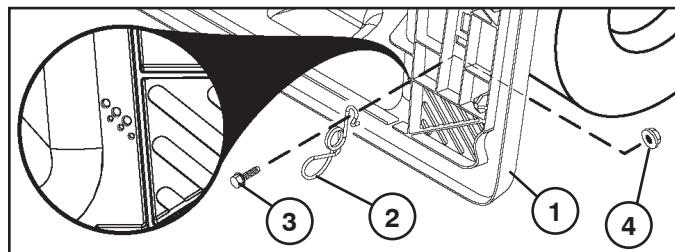


- Επαναλάβετε τη ρύθμιση, εάν απαιτείται.

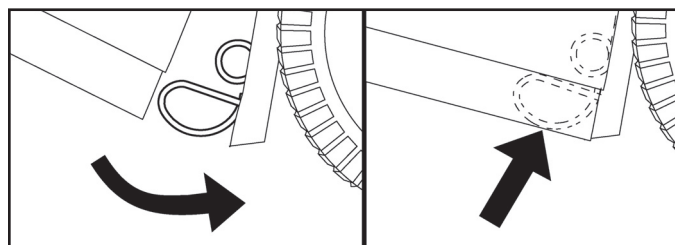
ΓΙΑ ΝΑ ΤΟΠΟΘΕΤΗΣΕΤΕ ΤΟ ΕΛΑΤΗΡΙΟ ΑΣΦΑΛΙΣΗΣ ΤΟΥ ΣΑΚΟΥ

Τα ελατήρια ασφάλισης του σάκου βρίσκονται στην πίσω πλάκα (1), ένα σε καθεμία από τις κάτω γωνίες.

- Πριν από την εγκατάσταση, ο κινητήρας του τρακτέρ πρέπει να είναι σβηστός και το χειρόφρενο τραβηγμένο.
- Τοποθετήστε το καθένα από τα ελατήρια ασφάλισης του σάκου με το άκρο της θηλιάς (2) προς τα κάτω και με τέτοιο τρόπο ώστε να κοιτάει προς τη διάταξη του σάκου.
- Τοποθετήστε το μπουλόνι στερέωσης (3) μέσω του καμπύλου στομίου του ελατηρίου ασφάλισης του σάκου, μέσω της πίσω πλάκας και ασφαλίστε με το παξιμάδι (4) όπως απεικονίζεται. Σφίξτε γερά.



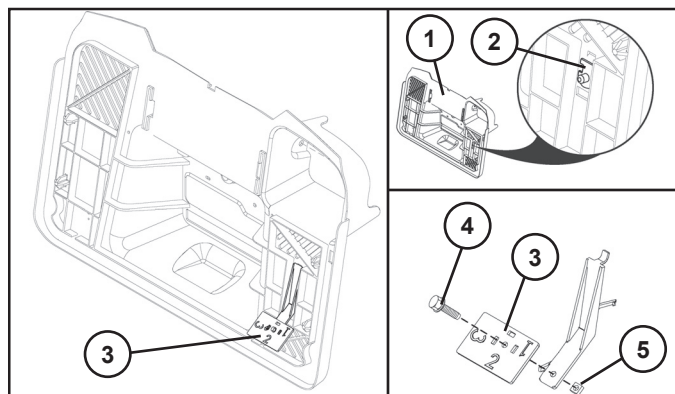
- Η κάτω πλευρά της διάταξης του σάκου πρέπει να βρίσκεται σε επαφή με το άκρο της θηλιάς έτσι ώστε να συγκρατείται με ασφάλεια όταν είναι κλειστή.



ΣΗΜΕΙΩΣΗ: Εάν ρυθμιστεί το ύψος του συγκροτήματος διάταξης σάκου, ενδέχεται να απαιτείται ρύθμιση του μανδάλου ελατηρίου της διάταξης σάκου. Για να πραγματοποιήσετε τη ρύθμιση, αφαιρέστε το παξιμάδι (4) και μετακινήστε το μάνδαλο ελατηρίου της διάταξης σάκου στην κατάλληλη οπή στην πίσω πλάκα (1). Βεβαιωθείτε ότι το συγκρότημα διάταξης σάκου κλείνει με ασφάλεια. Σφίξτε ξανά καλά το παξιμάδι.

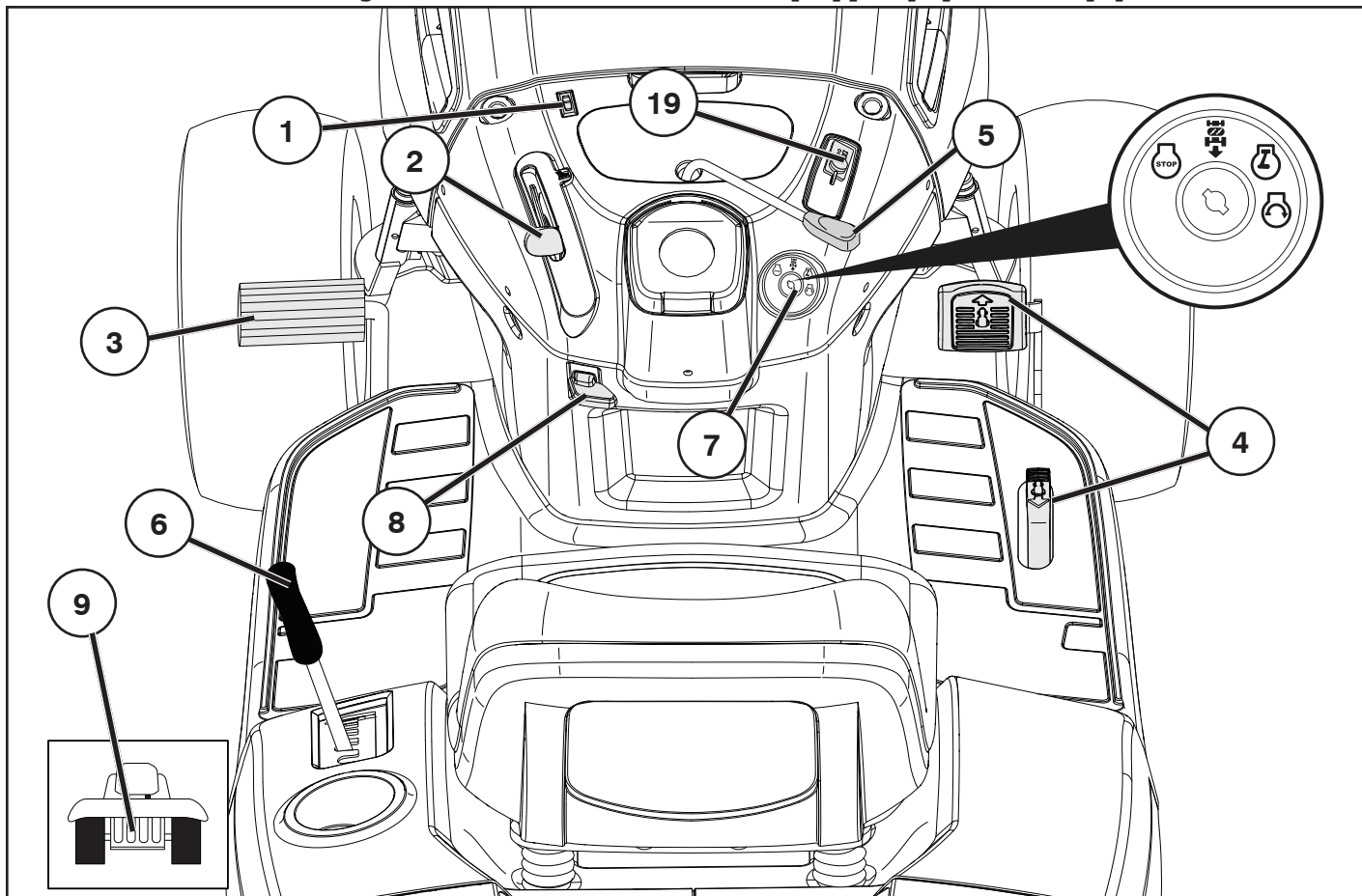
ΓΙΑ ΝΑ ΡΥΘΜΙΣΕΤΕ ΤΟ ΜΟΧΛΟ /ΧΕΙΡΙΣΤΗΡΙΟ ΓΕΜΑΤΟΥ ΣΑΚΟΥ

- Πριν από τη ρύθμιση, ο κινητήρας του τρακτέρ πρέπει να είναι σβηστός και το χειρόφρενο τραβηγμένο.



- Για χόρτα μεγάλου βάρους/υγρά χόρτα, αφαιρέστε το χειριστήριο (3).
- Για χόρτα μικρότερου βάρους, χρησιμοποιήστε το χειριστήριο (3) στη ρύθμιση "2", "1" ή "3" (η ρύθμιση "3" είναι για χόρτα μικρότερου βάρους ή ξερά χόρτα).
- Επιλέξτε τη ρύθμιση και περιστρέψτε το χειριστήριο του σάκου (3), ώστε η επιθυμητή ρύθμιση να είναι στραμμένη προς το μέρος σας.
- Η ρύθμιση μπορεί να μεταβληθεί χαλαρώνοντας τους συνδετήρες (4 και 5), αφαιρώντας/περιστρέφοντας το χειριστήριο (3) και σφίγγοντας ξανά τα εξαρτήματα.

**3. Funktionsbeskrivning. 3. Funksjonsbeskrivelse.
3. Funktionsbeskrivelse. 3. Toiminnan selostus.
3. Descrição Funcional. 3. Περιγραφή λειτουργιών.**

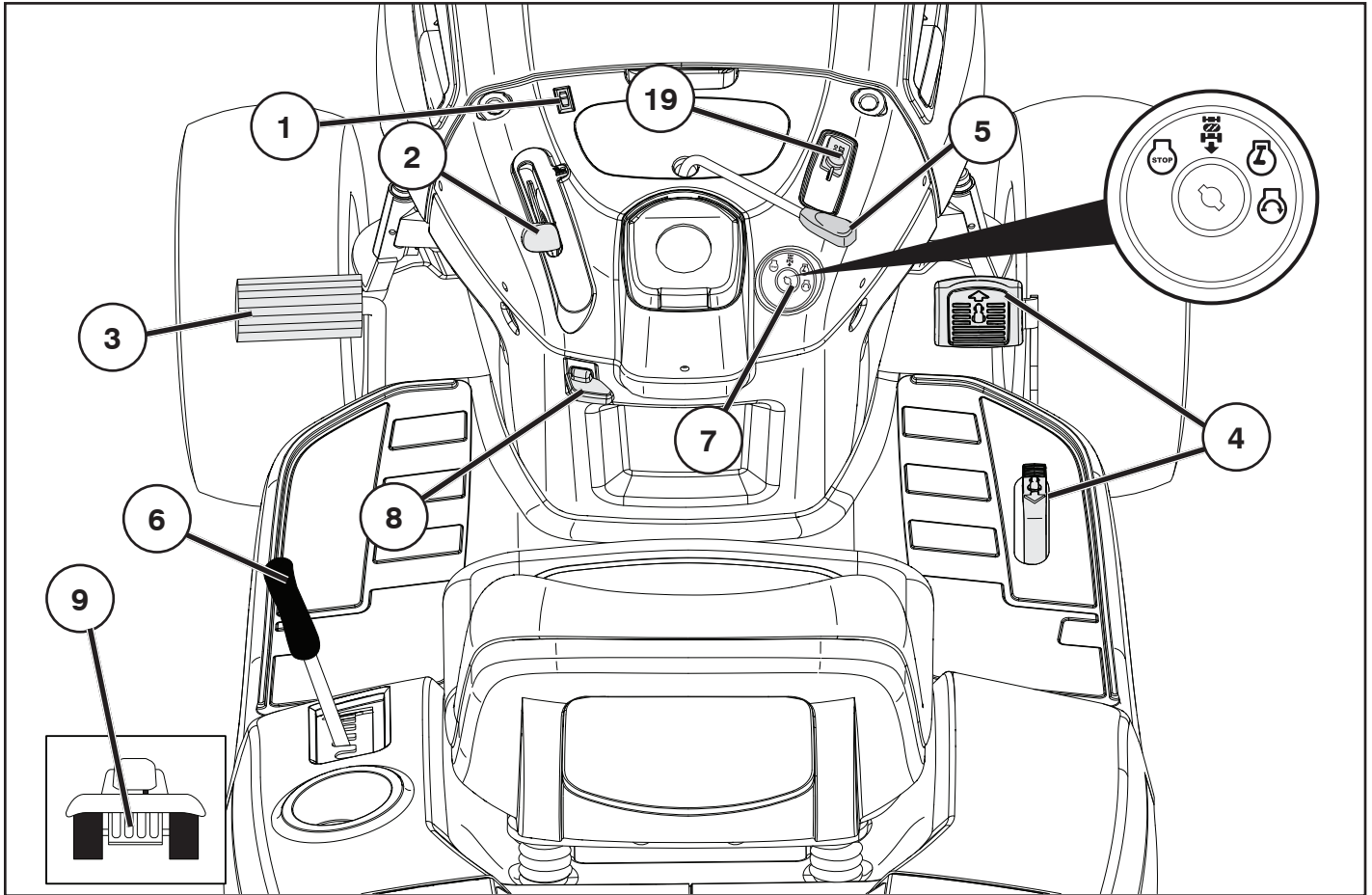


SE Reglagens placering

1. Belysningsströmbrytare
2. Gasreglage
3. Broms- och kopplingspedal
4. Framåt Omvänd drevpedal
5. In/urkoppling av klippaggregatet
6. Snabbhöjning/sänkning av klippaggregatet
7. Tändningslås
8. Parkeringsbroms
9. In- och urkoppling av frihjul
19. Batteriindikator/Laddningskontakt

NO Plassering av instrumentene

1. Belysningsstrømbryter
2. Gassregulering
3. Brems- og clutchpedal
4. Pedal bevegelse fremover/Pedal rygging
5. Inn/utkobling av klippaggregatet
6. Rask heving/senking av klippaggregatet
7. Tenningslås
8. Parkeringsbremis
9. Inn-og utkobling av frihjul
19. Batteriindikator/Ladestøpsel



DK Placering af betjeningsenhederne:

1. Lyskontakt tænd/sluk
2. Gashåndtag
3. Bremse- og koblingspedal
4. Speederpedal (fremadgående)/Bakkespeederpedal
5. Ind/udkobling af klipperen
6. Hurtigt løft/sænk af klippeaggregatet
7. Tændingslås
8. Parkeringsbremse
9. Til- og frakobling af frihjul
19. Batteriindikator/Ladestik

FI Hallintalaitteiden sijainti

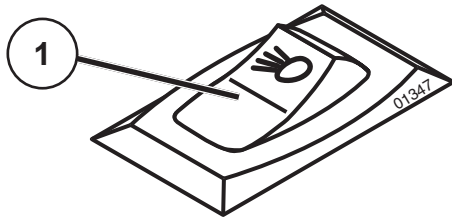
1. Valokytin
2. Kaasuvipu
3. Jarru-/kytkinpoljin
4. Eteenpäin-poljin/Peruutuspoljin
5. Leikkuulaitteen päälle-/poiskytkentä
6. Leikkuulaitteen nopea nosto/lasku
7. Virtalukko
8. Seisontajarru
9. Vapaakiertoventtiin vipu - pyörien vapautus/lukitus
19. Akun latauksen osoitin/Latauspistoke

PT Posição dos controles

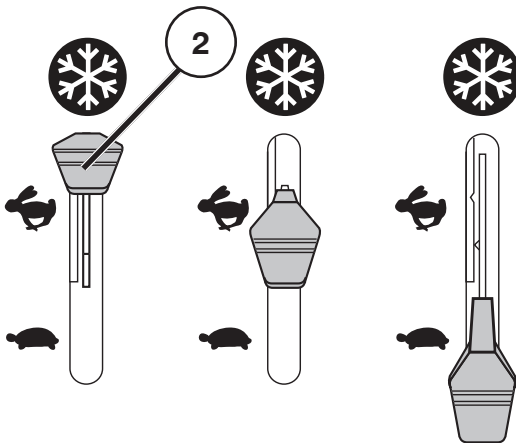
1. Interruptor das luzes
2. Comando do acelerador
3. Pedal do freio e embreagem
4. Pedal de acionamento avanço/recuo.
5. Acoplamento/desacoplamento da unidade de corte
6. Elevação/descida rápida da unidade de corte
7. Trava da ignição
8. Freio de mão
9. Alavanca de controle de roda livre
19. Indicador da bateria/Ficha de carga

GR Θέση χειριστηρίων

1. Διακόπτης προβολέων
2. Χειριστήριο μοχλού πεταλούδας
3. Πεντάλ φρένου και συμπλέκτη
4. Πεντάλ κίνησης προς τα μπροστά/όπισθεν
5. Σύνδεση/αποσύνδεση μονάδας κοπής
6. Γρήγορη ανύψωση/χαμήλωμα μονάδας κοπής
7. Κλειδωμα μίζας
8. Φρένο στάθμευσης
9. Μοχλός ελέγχου ελεύθερης κίνησης τροχών
19. Ένδειξη μπαταρίας/Φις φόρτισης



- Ⓞ SE 1. Belysningsströmbrytare
- Ⓞ NO 1. Belysningsstrømbryter
- Ⓞ DK 1. Lyskontakt tænd/sluk
- Ⓞ FI 1. Valokytkin
- Ⓞ PT 1. Interruptor das luzes
- Ⓞ GR 1. Θέση διακόπτη προβολέων



Ⓞ SE 2. Gasreglage

Med gasreglaget regleras motorns varvtal och därmed även knivarnas rotationshastighet.

- = Fullgasläge
- = Tomgångsläge
- = Position för kallvädertstart

Ⓞ NO 2. Gassregulering

Med gassreguleringen reguleres motorens turtall og dermed også rotasjonshastigheten på knivene.

- = Fullgasstilling
- = Tomgangsstilling
- = Posisjon for kaldstart

Ⓞ DK 2. Gashåndtag

Gashåndtaget regulerer motorens omdrejningstal og dermed også knivenes rotationshastighed.

- = Fuldgas
- = Tomgang
- = Positionen for start i koldt vejr

Ⓞ FI 2. Kaasuvipu

Kaasulla säädetään moottorin ja samalla leikkuuterien pyörimisnopeutta.

- = Suuri pyörimisnopeus
- = Pieni pyörimisnopeus
- = Käynnistysasento kylmässä

Ⓞ PT 2. Acelerador

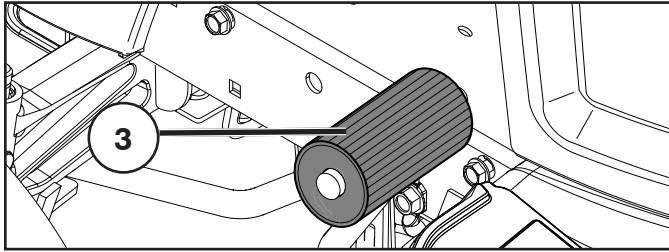
O controle de aceleração regula os inversores do motor e, portanto, a velocidade de rotação das lâminas.

- = Velocidade plena
- = Velocidade de repouso
- = Posição de arranque a frio a baixas temperaturas

Ⓞ GR 2. Χειριστήριο μοχλού πεταλούδας

Το χειριστήριο μοχλού πεταλούδας ρυθμίζει την αύξηση του αριθμού στροφών του κινητήρα και συνεπώς την ταχύτητα περιστροφής των λεπίδων.

- = Τελική ταχύτητα
- = Ταχύτητα σε ρελαντί
- = Θέση εκκίνησης σε κρυο καιρο



SE 3. Koppling/bromspedal

Används för att frigöra kopplingen och bromsa traktorn och starta motorn.

NO 3. Clutch-/bremsepedal

Brukes for å koble ut, bremse traktoren og for å starte motoren.

DK 3. Kobling-/bremsepedal

Bruges til udkobling og bremsning af traktoren og til at starte maskinen.

FI 3. Kytkin/jarrupoljin

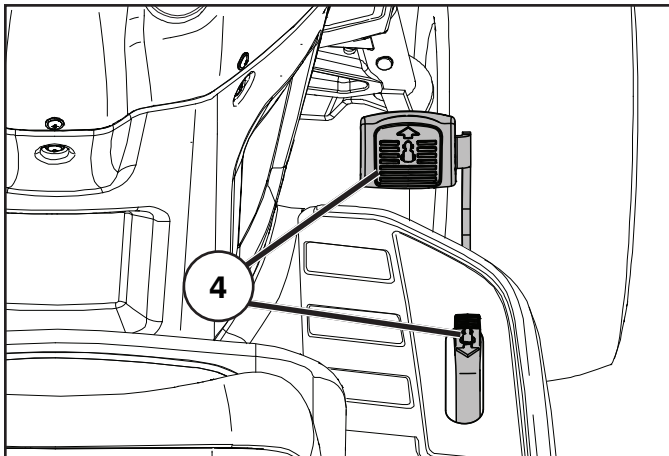
Käytetään traktorin kytkimenä ja jarruna sekä koneen käynnistämiseen.

PT 3. Pedal da Embreagem/Freio

Usado para desembragar e frear o trator e dar a partida no motor.

GR 3. Πεντάλ συμπλέκτη/φρένου

Χρησιμοποιείται για την αποσύμπλεξη και το φρενάρισμα του τρακτέρ και την εκκίνηση του κινητήρα.



SE 4. Pedal för drift framåt/bakåt

Riktningen och rörelsens hastighet kontrolleras av pedalerna för framåt- och bakåt-drift.

NO 4. Pedal bevegelse fremover/Pedal rygging

Bevegelsens retning og hastighet kontrolleres med pedalene for henholdsvis kjøring og rygging.

DK 4. Speederpedal (fremadgående)/Bakkespeederpedal

Bevægelsens retning og hastighed styres af speederpedalen og bakkespeederpedalen.

FI 4. Eteenpäin-poljin/Peruutuspoljin

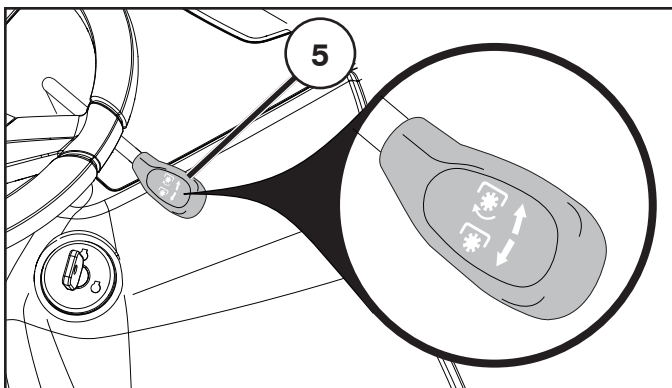
Ajon suuntaa ja nopeutta säätelevät eteenpäin- ja peruutuspolkimet.

PT 4. Pedal de acionamento avanço/recuo.

A direção e a velocidade do movimento é controlado pelos pedais de acionamento avanço/recuo.

GR 4. Πεντάλ μπροστινής κίνησης/όπισθεν

Η κατεύθυνση και η ταχύτητα κίνησης ελέγχεται από τα πεντάλ μπροστινής κίνησης/όπισθεν



SE 5. In/urkoppling av klippaggregatet

För spaken framåt för att koppla in drivningen av klippaggregatet. Därvid sträcks drivremmen och knivarna börjar rotera. Förs spaken bakåt kopplas drivningen ur samtidigt som knivarnas rotation bromsas upp av bromsklotsar som går emot remhjulene. Om påsen inte är helt stängd, kommer bladen inte att gå igång när spaken flyttas framåt och motorn stängs av. Om påsen lossnar under klippning kommer motorn att stängas av.

NO 5. Inn/utkobling av klippaggregatet

Før spaken fremover for å koble inn klippaggregatet. Dermed strekkes drivremmen, og knivene tar til å rotere. Når spaken føres tilbake, kobles drevet på knivene ut samtidig som knivrotasjonen bremses opp av bremseklosser som går imot remhjulene. Hvis oppsamlerposen ikke er helt lukket, aktiveres ikke knivene når spaken beveges forover, og motoren vil stanse. Hvis oppsamlerposen løsner under klippingen, slås motoren av.

DK 5. Ind/udkobling af klipperen

Bevæges stangen fremad, indkobles klipperen. Drivremmen strammes og knivene begynder at rotere. Bevæges stangen bagud, udkobles klipperen, idet knivenes rotation stoppes af bremsekloster, der går på remhjulene. Hvis græsopsamleren ikke er helt lukket, roterer knivene ikke, når armen føres fremad, og motoren lukker ned. Hvis græsopsamleren går løs under klippingen, lukker motoren ned.

FI 5. Leikkuulaitteen päälle-/poiskytkentä

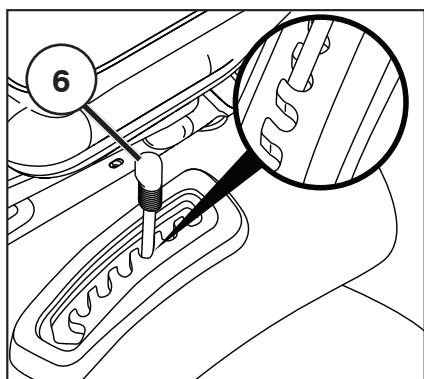
Leikkuulaite kytketään päälle työntämällä vipu eteenpäin. Vetohihna kiristyy, ja leikkuuterät alkavat pyöriä. Vetämällä vipu taaksepäin veto kytketty pois päältä, ja hinnapyörää vasten painuvat jarrupalat jarruttavat samalla terien liikkeen. Jos keruusäiliö ei ole täysin kiinni, siivet eivät kytkeydy kun vipua siirretään eteenpäin, ja moottori sammuu. Jos keruusäiliö irtoaa leikkaamisen aikana, moottori sammuu.

PT 5. Acoplamento/ desacoplamento da unidade de corte

Puxe para cima a alavanca ativando a unidade de corte, provocando tensão na correia de propulsão e fazendo as lâminas começarem a girar. Ao puxar a alavanca para trás, a propulsão é desacoplada e a rotação das lâminas é freiada pela ação das sapatas de freio da polia. Hvis oppsamlerposen ikke er helt lukket, aktiveres ikke knivene når spaken beveges forover, og motoren vil stanse. Hvis oppsamlerposen løsner under klippingen, slås motoren av.

GR 5. Σύνδεση/αποσύνδεση μονάδας κοπής.

Φέρτε το μοχλό προς τα εμπρός για να συνδέσετε την κίνηση στη μονάδα κοπής, μέσω της οποίας ο μίαντας κίνησης τεντώνεται και οι λεπίδες αρχίζουν να περιστρέφονται. Αν φέρετε το μοχλό προς τα πίσω η κίνηση θα αποσυνδεθεί και η περιστροφή των λεπίδων θα επιβραδυνθεί από τη δράση των σιαγόνων φρένων στην τροχαλία. Εάν ο σάκος δεν είναι πλήρως κλειστός, οι λεπίδες δεν εμπλέκονται όταν ο μοχλός μετακινείται προς τα εμπρός και ο κινητήρας θα σβήσει. Εάν ο σάκος αποσυνδεθεί κατά τη διάρκεια της εργασίας κοπής, ο κινητήρας θα σβήσει.



SE 6. Snabb höjning/sänkning av klippaggregatet

Drag spaken bakåt för att snabbt höja klippaggregatet vid passage över ojämnheter i gräsmattan etc. Vid transport skall klippaggregatet vara i högsta läget. Drag spaken bakåt tills den låses.

NO 6. Rask heving/senking av klippaggregatet

Dra spaken bakover for å heve klippaggregatet raskt ved passering over ujevnheter i gressmatten etc. Ved transport skal klippaggregatet stå i høyeste stilling. Dra spaken bakover til den låses.

DK 6. Hurtigt løft/sænk af klippeaggregatet

Stangen trækkes bagud for hurtigt løft af klippeaggregatet. Funktionen anvendes fx, når man kører henover ujævnheder i græsplænen. Under transport skal klippeaggregatet stå i højeste position. Træk stangen bagud, indtil den låses.

FI 6. Leikkuulaitteen nosto/lasku

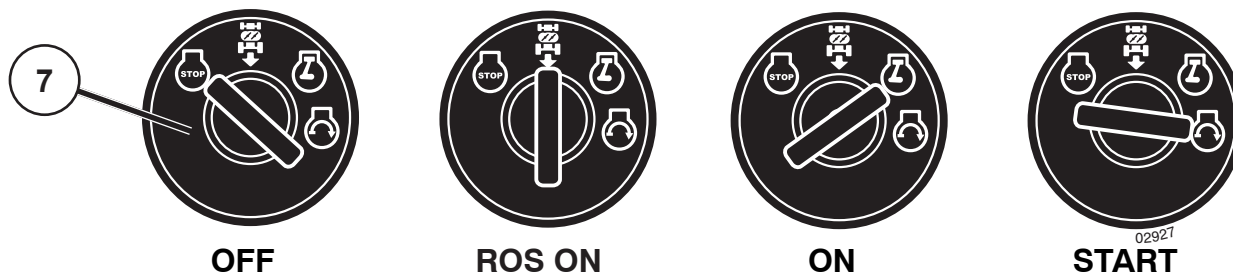
Leikkuulaitteen voi nostaa vetämällä vipua taaksepäin ajetaessa nurmikon epätasaisuuksien, yms. yli. Siirtoajossa pitää leikkuulaite olla nostettuna ylös. Vedä vipu niin taakse, että se lukkiutuu.

PT 6. Elevação/descida rápida da unidade de corte

Puxe a alavanca para trás para levantar rapidamente a unidade de corte ao passar por trechos irregulares no gramado, etc. Durante o transporte, a unidade de corte deve estar na posição mais alta. Puxe a alavanca para trás até travar.

GR 6. Γρήγορη ανύψωση/χαμύλωμα μονάδας κοπής

Τραβήξτε το μοχλό προς τα πίσω για να σηκώσετε γρήγορα τη μονάδα κοπής όταν συναντάτε ανωμαλίες στο γκαζόν, κτλ. Κατά την μεταφορά, η μονάδα κοπής πρέπει να βρίσκεται στην πιο υπερυψωμένη θέση της. Τραβήξτε το μοχλό προς τα πίσω μέχρι να κλειδώσει.



SE 7. Tändninglås

Det finns fyra olika lägen för tändningsnyckeln:

OFF	All elektrisk ström bruten
ROS ON	System för backning (ROS) - anslutet
ON	Elströmmen inkopplad
START	Startmotorn inkopplad

System för backning (ROS) – Tillåter användning av gräsklippare eller annat motordrivet tillbehör under backning (se avsnitt 5 – "Körning")

VARNING!

Låt aldrig nyckeln sitta kvar i tändningslåset då maskinen lämnas utan uppsikt.

NO 7. Tenningslås

Det er fire forskjellige posisjoner for tenningsnøkkelen:

OFF	All elektrisk strøm er brutt
ROS ON	Systemet for Reversert Bruk (ROS) tilkoblet
ON	Elstrømmen er innkoblet
START	Startmotoren er innkoblet

Systemet for Reversert Bruk (ROS) Tillater bruk i revers av klipper-dekket og annet tilkoblet utstyr som drives (Se avsnitt 5 - "Kjøring")

ADVARSEL!

La aldri nøkkelen stå i tenningslåsen når maskinen forlades uten tilsyn.

DK 7. Tændingslås

Der er fire forskellige positioner for tændingsnøglen:

OFF	Det elektriske system er koblet fra.
ROS ON	Bakmanøvreresystem (ROS) – er tilsluttet
ON	Tændingen er til, og lyset er slukket.
START	Startmotoren er koblet til.

Bakmanøvreresystemet (ROS) – giver mulighed for at manøvrere maskindækket eller andet motordrevet udstyr samtidig med at motoren står i bak (se afsnit 5 – "Kørsel")

ADVARSEL!

Nøglen må aldrig efterlades i tændingslåsen, når maskinen står uden opsyn.

FI 7. Virtalukko

Virta-avaimella on neljä eri asentoa:

OFF	Virta pois päältä
ROS ON	Suunnanvaihto systeemi (ROS) päällä
ON	Virta päällä
START	Käynnistys kytketty

Suunnanvaihto systeemi (ROS) – Mahdollistaa niitokoneen tai muun moottorilla toimivan varusteen toiminnan päinvastaisessa suunnassa (Katso osa 5 - "Ajo")

VAARA!

Älä koskaan jätä virta-avainta lukkoon, kun kone jää ilman valvontaa.

PT 7. Trava de ignição

Há quatro posições diferentes para a chave de ignição.

OFF	Corrente elétrica cortada
ROS ON	Sistema de Operação Reversa (ROS) ligada
ON	Corrente elétrica ligada
START	Motor de arranque acionado

Sistema de Operação Reversa (ROS) – Permite operar com a plataforma do cortador de grama ou outro acessório com motor enquanto no reverso (Ver o capítulo 5 - "Condução")

CUIDADO!

Nunca deixe a chave na trava de ignição ao abandonar a máquina.

GR 7. Κλείδωμα μίζας

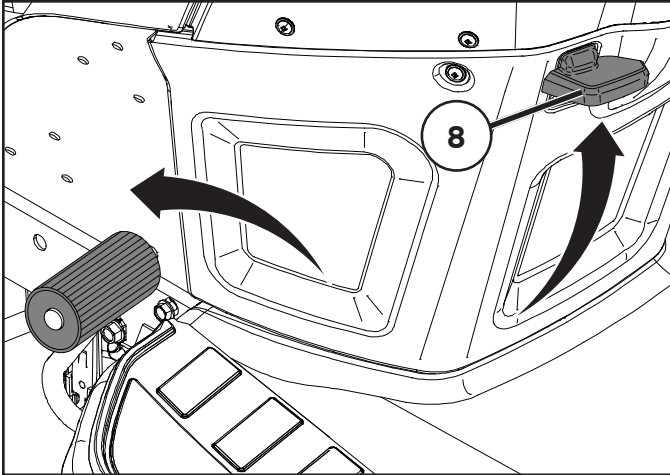
Υπάρχουν τέσσερις διαφορετικές θέσεις για το κλειδί μίζας:

OFF (Ανενεργό)	Ηλεκτρικό ρεύμα αποσυνδεδεμένο.
ROS ON	Συνδεδεμένο σύστημα λειτουργίας με όπισθεν (ROS)
ON (Ενεργό)	Ηλεκτρικό ρεύμα συνδεδεμένο.
START (Εκκίνηση)	Μοτέρ εκκίνησης συνδεδεμένο.

Σύστημα λειτουργίας με όπισθεν (ROS) - Επιτρέπει τη λειτουργία του μηχανήματος κουρέματος γκαζόν ή άλλου ηλεκτρικού εξαρτήματος όταν το μηχανήμα βρίσκεται στην όπισθεν (Βλ. ενότητα 5 - "Οδήγηση")

ΠΡΟΕΙΔΟΠΟΙΗΣΗ!

Μην αφήνετε ποτέ το κλειδί στη μίζα όταν το μηχανήμα είναι ανεπιτήρητο.



SE 8. Parkeringsbroms

Koppla in parkeringsbromsen på följande sätt:

1. Tryck ner bromspedalen i bottenläge.
2. För parkeringsbromsspaken uppåt och håll den kvar i detta läge.
3. Släpp bromspedalen.

För att frigöra parkeringsbromsen krävs bara att bromspedalen trycks ner.

NO 8. Parkeringsbroms

Parkeringsbromsen aktiveres på følgende måte:

1. Bremsepedalen trykkes ned i bundposition.
2. Parkeringsbremse-håndtaget bevæges opad og holdes i denne position.
3. Bremsepedalen slippes.

Parkeringsbromsen frigøres igen ved at træde på bremsepedalen.

DK 8. Parkeringsbremse

Parkeringsbromsen aktiveres på følgende måde:

1. Tryk bremsepedalen helt ned.
2. Træk parkeringsbremseens håndtag opad, og hold det i denne position.
3. Slip bremsepedalen.

Parkeringsbromsen frigøres igen ved at træde på bremsepedalen.

FI 8. Seisontajarru

Seisontajarru kytketään päälle seuraavasti:

1. Paina jarrupoljin pohjaan.
2. Vedä seisontajarrun vipu ylös ja pidä se tässä asennossa.
3. Vapauta jarrupoljin.

Seisontajarrun vapauttamiseksi tarvitsee vain painaa jarrupoljinta.

PT 8. Freio de mão

Acione o freio de mão da seguinte maneira:

1. Pressione o pedal do freio até a posição mais baixa.
2. Desloque a alavanca do freio de mão para cima e segure-a nessa posição.
3. Solte o pedal do freio.

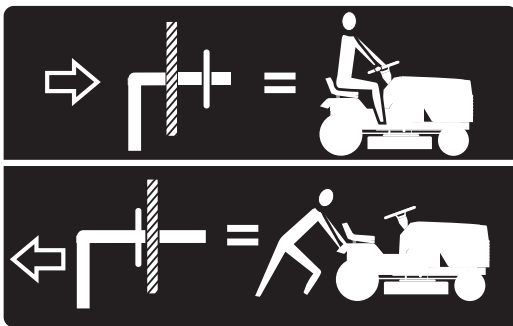
Para soltar o freio de mão, basta pressionar o pedal do freio.

GR 8. Φρένο στάθμευσης

Ενεργοποιήσετε το φρένο στάθμευσης με τον ακόλουθο τρόπο:

1. Πιέστε το πεντάλ φρένου στην κάτω θέση.
2. Φέρτε το μοχλό φρένου στάθμευσης προς τα πάνω και κρατήστε το σε αυτήν τη θέση.
3. Αφήστε το πεντάλ φρένου.

Για να απελευθερώσετε το φρένο στάθμευσης αρκεί να πατήσετε το πεντάλ φρένου.



SE 9. In- och urkoppling av frihjul

Om traktorn ska bogseras eller flyttas utan hjälp av motorn måste frihjulsreglaget dras ut och låsas i läge med sprinten.

NO 9. Inn- og utkopling av frihjul

For å kunne taue eller flytte traktoren uten å bruke motoren, må betjeningsmekanismen for fristyring trekkes ut og låses på plass med fjærlåsepinnen.

DK 9. Til- og frakobling af frihjul

Når du vil trække eller flytte slåmaskinen uden at slå motoren til, skal frihjulshåndtaget trækkes ud og fastlåses i frihjulstillingen med hårnålsfjederen.

FI 9. Pyörien vapautus ja lukitus

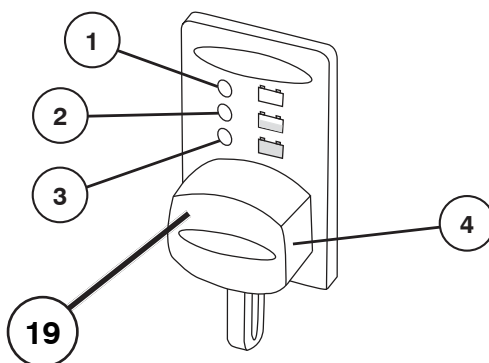
Kun traktoria hinataan tai siirretään ilman moottorin apua, täytyy vapaakiertoventtiilin vivun olla vedettynä ulos, jolloin pyörät pyörivät vapaasti.

PT 9. Alavanca de controle de roda livre

Para rebocar ou mover o trator sem o auxílio do motor, a alavanca de controle de roda livre deve ser puxada e travada na posição com uma mola de fixação.

GR 9. Μοχλός ελέγχου ελεύθερης κίνησης τροχών

Για να ρυμουκλήσετε ή να μετακινήσετε το τρακτέρ χωρίς τη βοήθεια του κινητήρα, πρέπει να τραβήξετε προς τα έξω τη λαβή ελέγχου ελεύθερης κίνησης τροχών και να την ασφαλίσετε στη θέση αυτή.



SE 19. Batteriindikator/Laddningskontakt

Batteriindikatorn visar batteriets tillstånd. Det finns tre olika indikatorlampor:

- | | |
|---------|------------------------|
| 1. RÖD | Behöver laddas |
| 2. GUL | Rekommenderar laddning |
| 3. GRÖN | Behöver inte laddas |

OBS: Vänta 30 minuter efter batterianvändning för korrekt laddningsindikation.

Batteriet kan anslutas med hjälp av laddningskontakten (4).

⚠ VARNING: Laddningskontakten (4) passar endast CTEKs 12-voltsladdare om mellan 0,8 och 1,0 amp, och den skall därför endast användas tillsammans med dessa laddare.

Din lokala återförsäljare kan hjälpa till med laddare.

NO 19. Batteriindikator/Ladestøpsel

Batteriindikatoren viser batteriets status. Den har tre forskjellige indikatorlamper:

- | | |
|----------|--------------------|
| 1. RØD | Må lades |
| 2. GUL | Lading anbefales |
| 3. GRØNN | Trenger ikke lades |

MERK: Vent i 30 minutter etter at batteriet har vært i bruk for en presis indikasjon for lading.

Batteriet kan lades med ladestøpslet (4).

⚠ ADVARSEL: Ladestøpslet (4) passer kun til CTEKs 12 volts ladere på mellom 0,8-10 amp og må kun brukes med disse laderne.

Kontakt din lokale forhandler for en passende lader.

DK 19. Batteriindikator/Ladestik

Batteriindikatoren viser batteriets status. Der er tre forskellige indikatorlamper:

- | | |
|---------|----------------------|
| 1. RØD | Opladning nødvendig |
| 2. GUL | Opladning anbefales |
| 3. GRØN | Opladning unødvendig |

BEMÆRK: Vent 30 minutter fra sidste brug af batteriet for at få vist den nøjagtige indikation for opladning.

Batteriet kan oplades gennem ladesticket (4).

⚠ ADVARSEL: Ladesticket (4) passer kun til CTEK's 12 volt ladere med mellem 0,8-10 amp, og det må udelukkende anvendes med disse ladere.

Kontakt den lokale forhandler for at få en korrekt lader.

FI 19. Akun latauksen osoitin/Latauspistoke

Latauksen osoitin näyttää akun tilan. On olemassa kolme eri merkivaloa:

- | | |
|--------------|---------------------|
| 1. PUNAINEN | Lataus tarpeellinen |
| 2. KELTAINEN | Lataus suositeltava |
| 3. VIHREÄ | Latausta ei tarvita |

HUOMAA: Odota 30 minuuttia akun käytön jälkeen, jotta näet latauksen tilan tarkasti.

Akun lataamiseen voidaan käyttää latauspistoketta (4).

⚠ VAROITUS: Latauspistoke (4) sopii vain CTEK-latureihin, 12 V 0,8–10 A, ja sitä saa käyttää vain näiden latureiden kanssa.

Käytettävää laturia varten ota yhteys paikalliseen jälleenmyyjään.

PT 19. Indicador da bateria/Ficha de carga

O indicador da bateria indica o estado da bateria. Existem três luzes indicadoras diferentes:

- | | |
|-------------|---------------------------|
| 1. VERMELHO | Necessário carregar |
| 2. AMARELO | Recomendado carregar |
| 3. VERDE | Não é necessário carregar |

AVISO: A ficha de carga (4) é adequada apenas para carregadores de 12 V da CTEK entre 0,8-10 amperes e só pode ser usada com estes carregadores.

A bateria pode ser carregada através da ficha de carga(4).

⚠ AVVERTENZA: La spina (4) si adatta solamente ai carica-batteria a 12 volt CTEK di amperaggio compreso tra 0.8-10 amp e deve essere utilizzata solo con questi caricabatteria.

Consulte o seu revendedor local para obter um carregador disponível.

GR 19. Ένδειξη μπαταρίας/Φις φόρτισης

Η ένδειξη μπαταρίας υποδεικνύει την κατάσταση της μπαταρίας. Υπάρχουν τρεις διαφορετικές ενδεικτικές λυχνίες:

- | | |
|------------|------------------------|
| 1. ΚΟΚΚΙΝΗ | Απαιτείται φόρτιση |
| 2. ΚΙΤΡΙΝΗ | Συνιστάται φόρτιση |
| 3. ΠΡΑΣΙΝΗ | Δεν απαιτείται φόρτιση |

ΣΗΜΕΙΩΣΗ: Περιμένετε 30 λεπτά μετά τη χρήση της μπαταρίας, ώστε οι ενδείξεις φόρτισης να είναι ακριβείς.

Για να φορτίσετε την μπαταρία, μπορείτε να χρησιμοποιήσετε το φις φόρτισης (4).

De accu kan worden opgeladen via de oplaadstekker (4).

⚠ ΠΡΟΕΙΔΟΠΟΙΗΣΗ: Το φις φόρτισης (4) μπορεί να τοποθετηθεί μόνο σε φορτιστές 12 volt 0,8-10 amp της CTEK και πρέπει να χρησιμοποιείται μόνο με αυτούς τους φορτιστές.

Απευθυνθείτε στον τοπικό αντιπρόσωπο για πληροφορίες σχετικά με τους διαθέσιμους φορτιστές.

4. Åtgärder före start. 4. Startförberedelser.

4. Forholdsregler før starten. 4. Toimenpiteet ennen käynnistystä.

4. Antes de dar partida. 4. Πριν από την εκκίνηση.

SE Tankning

Locket till bensintanken blir åtkomligt efter att motor-huven fällt framåt. Motorn skall köras på ren, 87-oktanig bensin (ej oljeblan-dad) blyad eller blyfri.

VARNING!

Bensinen är mycket brandfarlig. Iaktta försiktighet och tanka utomhus. Rök inte vid tankning och fyll inte bensin när motorn är varm. Överfyll inte tanken eftersom bensinen kan expandera och flöda över. Se till att tanklocket är ordentligt åtdraget efter tankning. Förvara bränslet på en sval plats i behållare som är avsedd för motorbränsle. Kontrollera bensintank och ledningar.

NO Tanking

Lokket på bensintanken blir tilgjengelig når motordekslet felles fremover. Motoren skal kjøres på ren 87-oktan bensin (ikke oljeblandet), blyfri eller blyholdig.

ADVARSEL!

Bensin er svært brannfarlig. Iaktta forsiktighet, og fyll opp tanken utendørs. Røyk ikke ved tanking og fyll ikke på bensin mens motoren er varm. Overfyll ikke tanken. Bensinen kan ekspandere og flomme over. Påse at tankklokken er skikkelig tilskrudd etter tanking. Oppbevar drivstoffet på et svalt sted i beholdere som er godkjent for motordrivstoff. Kontroller bensintank og ledninger.

DK Brændstofpåfyldning

Dækslet til benzintanken bliver tilgængeligt, når motorhjælmen vippes fremad. Motoren skal køre på ren 87 oktan benzin (ikke olieblan det), blyet eller blyfrit.

ADVARSEL!

Benzin er meget brandfarlig. Pas på under påfyldning og tank kun under fri himmel. Der må ikke ryges under tankningen og benzin må ikke påfyldes, når motoren er varm. Tanken må ikke overfyldes, da benzin kan udvide sig og derved flyde over. Tankdækslet skal skrues godt fast efter brændstofpåfyldning. Benzinen opbevares et køligt sted i beholdere, der er godkendt til opbevaring af motorbrændstof. Benzintank og brændstofledningerne kontrolleres jævnlige.

FI Tankkaus

Bensiinisäiliön korkkiin päästään käsiksi nostamalla traktorin kuomu ylös. Moottorissa pitää käyttää pelkkää (ei öljysekoitteista) 87 oktaanista bensiiniä.

VAARA!

Bensiini on erittäin herkästi syttyvää. Noudata varovaisuutta ja tankkaa ulkona. Älä tupakoi tankkauksen aikana, äläkä lisää bensiiniä kun moottori on lämmin. Älä täytä säiliötä liian täyteen, koska bensiini voi laajeta ja vuotaa yli. Varmista, että säiliön korkki on kunnolla kiinni tank-kauksen jälkeen. Säilytä polttoainetta viileässä paikassa ja säiliössä, joka on tarkoitettu bensiinille. Tarkista bensiinisäiliö ja polttoaineletku.

PT Abastecimento

Usar gasolina pura (sem mistura com óleo), sem chumbo. O nível não deve ultrapassar a borda inferior do orifício de abastecimento. Não encha além do nível máximo.

CUIDADO!

Gasolina é altamente inflamável. Proceda com cuidado e abasteça sempre ao ar livre. Não fume ao abastecer e não ponha gasolina quando o motor estiver quente. Não encha o tanque demais pois a gasolina pode expandir e transbordar. Certifique-se de que a tampa da gasolina está bem apertada depois de abastecer. Guarde a gasolina em lugar fresco, em frasco apropriado para combustível de motor. Verifique o tanque de gasolina e os tubos.

GR Ανεφοδιασμός

Ο κινητήρας θα πρέπει να λειτουργεί με καθαρή (όχι αναμιγμένη με λάδι) αμόλυβδη βενζίνη. Μη γεμίζετε πέρα από το κάτω άκρο της οπίσης πλήρωσης. Μη γεμίζετε περισσότερο από τη μέγιστη στάθμη.

ΠΡΟΕΙΔΟΠΟΙΗΣΗ!

Η βενζίνη είναι εξαιρετικά εύφλεκτη. Να εργάζεστε με προσοχή και να κάνετε ανεφοδιασμό με βενζίνη σε εξωτερικούς χώρους. Μην καπνίζετε όταν κάνετε ανεφοδιασμό με βενζίνη και μην εκτελείτε ανεφοδιασμό όταν ο κινητήρας είναι ζεστός. Μην γεμίζετε υπερβολικά το ρεζερβουάρ επειδή η βενζίνη μπορεί να διασταλεί και να υπερχειλίσει. Βεβαιωθείτε να κλείσετε την τάπα βενζίνης καλά και με ασφάλεια μετά από τον ανεφοδιασμό. Αποθηκεύετε τη βενζίνη σε δροσερό μέρος σε δοχείο κατάλληλο για καύσιμο κινητήρων. Ελέγξτε το ρεζερβουάρ βενζίνης και τις σωληνώσεις.

SE Oljenivå

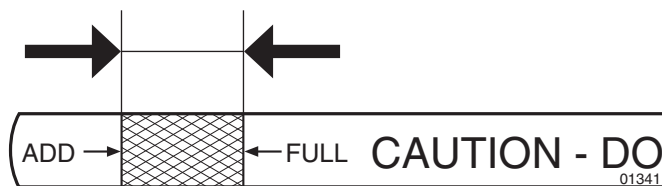
Det kombinerade oljepåfyllningslocket och mätstickan blir åtkomligt efter att motorhuvens fälls framåt. Oljenivån i motorn skall kontrolleras före varje körning. Se till att klipparen står horisontellt. Skruva bort oljemät-stickan och torka den ren. Montera mätstickan åter. Skruva fast. Ta bort den igen och avläs oljenivån.

NO Olieniveau

Den kombinerede oliepåfyldningsstuds og målepind bliver tilgængelig, når motorhjelmene vippes fremad. Olieniveauet i motoren kontrolleres før hver motorstart. Maskinen skal stå vandret. Oliemålepinden skrues ud og tørres af. Målepinden føres ned igen og skrues fast. Herefter tages den op igen og olieniveauet aflæses.

DK Oljenivå

Kombinert oljepåfyldningslokk og målepinne er tilgængelig når motordekslet felles fremover. Oljenivået i motoren skal kontrolleres før hver kjøring. Påse at klipperen står horisontalt. Skru av oljemålepin-nen og tork den ren. Monter målepinnen igjen. Skru fast. Ta den av igjen og avles oljenivået.



SE Oljenivån skall ligga mellan de båda markeringarna på stickan. Om så inte är fallet skall motorolja SAE 30 fyllas till "FULL"-markeringen. Vintertid (under fryspunkten) skall motorolja SAE 5W-30 användas.

NO Olieniveauet skal ligge mellem de to markeringer på pinden. Er det ikke tilfældet, skal der efterfyldes motorolie SAE 30 indtil "FULL"-mærket. Om vinteren (temperatur under frysepunktet) skal der bruges motorolie SAE 5W-30.

FI Öljymäärä

Yhdistettyyn öljyntäyttöaukon korkkiin ja mittatikkuun päästään käsiksi nostamalla traktorin kuomu ylös. Moottorin öljymäärä pitää tarkistaa ennen jokaista käyttöä. Varmista, että kone on vaakasuorassa. Ruuvaa mittatikku irti ja pyyhi se kuivaksi. Asenna mittatikku takaisin. Ota se uudelleen irti ja tarkista öljyn pinnankorkeus.

PT Nível do óleo

A tampa do refill combinada com medidor de óleo ficam localizados na capota, bastando levantá-la puxando para a frente. O nível de óleo do motor deve ser verificado antes de cada uso. O trator deve estar sempre na posição horizontal. Desaparafuse o medidor de óleo e limpe-o. Torne a colocá-lo, apertando bem. Tire-o mais uma vez e então verifique o nível do óleo.

GR Στάθμη λαδιού

Μπορείτε να αποκτήσετε πρόσβαση στη συνδυασμένη τάπα πλήρωσης λαδιού και ράβδο μέτρησης λαδιού όταν σηκώνετε το καπό προς τα μπροστά. Θα πρέπει να ελέγχετε τη στάθμη λαδιού στον κινητήρα πριν από κάθε λειτουργία. Βεβαιωθείτε ότι το τρακτέρ βρίσκεται σε οριζόντιο επίπεδο. Ξεβιδώστε τη ράβδο μέτρησης λαδιού και σκουπίστε τη. Τοποθετήστε ξανά τη ράβδο μέτρησης λαδιού και βιδώστε την καλά. Βγάλτε την ξανά και ελέγξτε τη στάθμη.

DK Oljenivået skal ligge mellem de to markeringene på pinnen. Hvis ikke skal motorolie SAE 30 påfyldes til "FULL"-merket. Vinterstid (under frysepunktet) skal motorolie SAE 5W-30 anvendes.

FI Öljynpinnan pitää olla tikun merkkiviivojen välissä. Ellei, lisää moottoriöljyä SAE 30 FULL-merkkiin saakka. Talviaikaan (lämpötilan ollessa alle nollan) pitää käyttää moottoriöljyä SAE 5W-30.

PT O nível do óleo deve ficar entre as duas marcas do medidor. Se indicar nível baixo, adicione óleo SAE 30 até alcançar a marca "CHEIO". No inverno (a temperaturas abaixo do grau de congelamento), usar óleo SAE 5W-30.

GR Η στάθμη λαδιού θα πρέπει να κυμαίνεται μεταξύ των δύο ενδείξεων στη ράβδο μέτρησης λαδιού. Αν χρειάζεται περισσότερο λάδι, προσθέστε SAE 30 έως την ένδειξη FULL (πλήρης). Κατά τη διάρκεια του χειμώνα, θα πρέπει να χρησιμοποιείτε λάδι SAE 5W-30 (κάτω του σημείου ψύξης).

**SE Däckens lufttryck**

Kontrollera lufttrycket i däckerna regelbundet. Se till att däckerna är ordentligt fyllda med luft enligt PSI som visas på däckerna.

NO Lufttrykket i dekkene

Kontroller lufttrykket i dekkene regelmessig. Kontroller, at dekkene er oppustede, som de skal være ifølge PSI, der er vist på dekkene.

DK Dæktryk

Dækkenes lufttryk kontrolleres regelmæssigt. Sørg for at dekkene er skikkelig pumpet til PSI-nivået vist på dekkene.

FI Renkaiden ilmanpaine

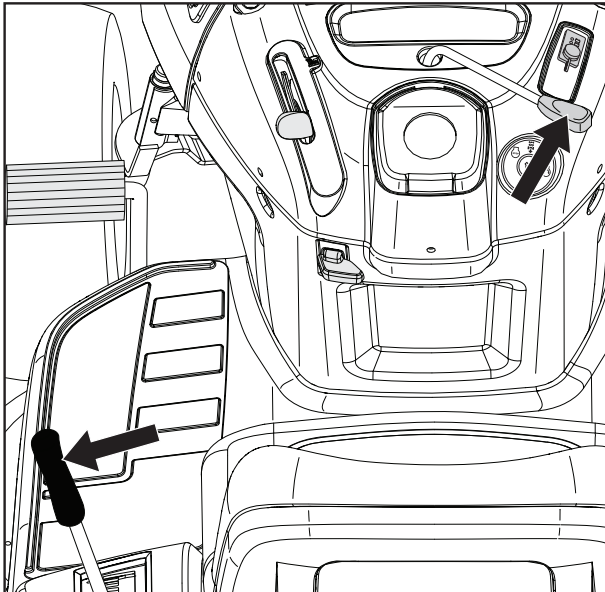
Tarkista renkaiden ilmanpaine säännöllisesti. Varmista, että renkaat on kunnolla täytetty niissä ilmoitettuun rengaspaineeseen saakka.

PT Pressão do ar dos pneus

Verifique regularmente a pressão dos pneus. Verificar que os pneus estejam adequadamente cheios na PSI exibida nos pneus.

GR Πίεση αέρα ελαστικών

Ελέγξτε την πίεση ελαστικών σε τακτά χρονικά διαστήματα. Βεβαιωθείτε ότι τα ελαστικά είναι σωστά φουσκωμένα στις τιμές PSI που αναγράφονται επάνω στα ελαστικά.



SE Start av motor

Din traktor är utrustad med en Briggs & Stratton Endurance-motor som har ett automatiskt Ready-Start-kallstartsystem - detta förenklar start under normalförhållanden. Var vänlig läs noggrant dessa instruktioner.

Då du startar motorn för första gången, eller om du kört slut på bränsle, kommer det att ta lite extra tid för start, för att bränslet skall föras från tanken till motorn.

Se till att klippaggregatet är i transportläge (det övre läget) samt att spaken för in/urkoppling av klippaggregatet är i "urkopplingsläge".

NO Start af motoren

Briggs & Stratton Endurance-motoren på traktoren din har en Ready Start-funksjon med automatisk chokesystem for å gjøre det enklere å starte under normale forhold. Les følgende startinstruksjoner nøye.

Når du starter motoren for første gang eller dersom motoren har gått tom for drivstoff, trenger den lengre tid å sveives igang for å føre drivstoff fra tanken til motoren.

Knivene skal stå i transportstilling (øverste position), og stangen for ind/udkobling af knivene skal stå på "udkoble".

DK Start av motoren

Den Briggs & Stratton Endurance-motor, som din traktor er udstyret med, omfatter det automatiske Ready-Start-chokersystem, der gør det enklere at starte under normale forhold. Læs følgende startvejledning omhyggeligt.

Når motoren startes første gang, eller hvis motoren er løbet tør for brændstof, skal den tørre i længere tid for at flytte brændstof fra tanken til motoren.

Påse at klippaggregatet er i transportstilling (øverste stilling) samt at spaken for inn/utkobling av klippaggregatet er i "utkoblingsstilling".

FI Moottorin käynnistys

Traktori on varustettu Briggs & Stratton Endurance-moottorilla, jossa on automaattinen Ready-Start -kuristinjärjestelmä käynnistämisen helpottamiseksi normaaliolosuhteissa. Lue seuraavat käynnistysohjeet huolellisesti.

Kun moottori käynnistetään ensimmäisen kerran tai jos se on tyhjentynyt polttoaineesta, käynnistysaika on pidempi polttoaineen tuomiseksi säiliöstä moottoriin.

Varmista, että leikkuulaite on siirtoasennossa (ylhäällä) ja että leikkuulaitteen päälle-/poiskytkentävipu on pois-asennossa.

PT Partida do motor

O motor de resistência Briggs & Stratton com que o seu trator está equipado dispõe de um sistema de arranque automático para proporcionar um arranque simplificado em condições normais. Leia atentamente as seguintes instruções.

Durante o primeiro arranque do motor, ou caso o motor tenha ficado sem combustível, é necessário um tempo de rotação extra para que o combustível flua do depósito para o motor.

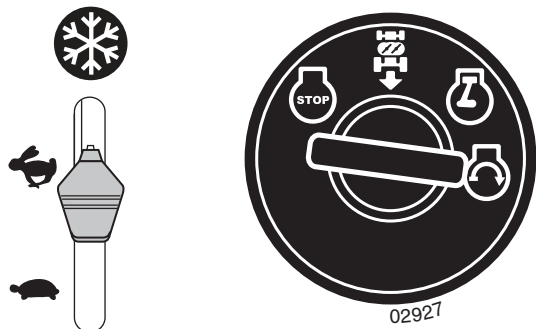
Verifique que a unidade de corte esteja na posição de transporte (para cima) e que a alavanca para conexão/desconexão da unidade de corte esteja na posição desconectada.

GR Εκκίνηση μωτέρ

Ο κινητήρας Briggs & Stratton Endurance που υπάρχει στο τρακτέρ σας διαθέτει ένα αυτόματο σύστημα τσοκ Ready-Start για πιο εύκολη εκκίνηση σε κανονικές συνθήκες. Διαβάστε προσεκτικά τις παρακάτω οδηγίες σχετικά με την εκκίνηση.

Όταν βάζετε μπροστά τον κινητήρα για πρώτη φορά ή εάν έχει εξαντληθεί το καύσιμο στον κινητήρα, θα χρειαστεί να γυρίσετε για μεγαλύτερο διάστημα τον κινητήρα με τη μίζα, ώστε να μεταφερθεί καύσιμο από το ρεζερβουάρ στον κινητήρα.

Βεβαιωθείτε ότι η μονάδα κοπής βρίσκεται στη θέση μεταφοράς (άνω θέση) και ο μοχλός για τη σύνδεση/αποσύνδεση της μονάδας κοπής βρίσκεται στη θέση αποσύνδεσης.



SE NORMAL START (0 °C/32 °F och över)

- Flytta gasreglaget till snabbposition (☞) och se till att det klickar på plats.

⚠ FÖRSIKTIGHET: Kör inte startmotorn mer än femton sekunder per minut. Om motorn inte startar efter flera försök, vänta några minuter och försök igen.

- För in nyckeln i tändningslåset och vrid den medsols (↻) till läget "START" och släpp nyckeln så fort motorn startar.
- Då motorn startat kan tillbehören användas och markkörning är möjlig. Om motorn inte klarar belastning och stängs av, starta på nytt och låt den värma upp under en minut.
- Lämna gasreglaget i snabbposition (☞) medan du klipper.

NO NORMAL START (32°F/0°C og over)

- Flytt gasskontrollen til hurtig posisjon (☞) og klikk den på plass.

⚠ FORSIKTIG: Ikke aktiver starteren kontinuerlig i mer enn femten sekunder per minutt. Dersom motoren ikke starter etter flere forsøk, vent noen minutter og prøv på nytt.

- Sett nøkkelen i tenningen og drei nøkkelen med klokken (↻) til "START"-posisjon, og slipp nøkkelen så snart motoren starter.
- Når motoren starter, kan du bruke tilbehør og kjøredrev. Dersom motoren ikke tillater belastningen og slår seg av, må du starte motoren igjen og la den varme seg opp i et minutt.
- La gasskontrollen stå i hurtig posisjon (☞) når du klipper.

DK NORMAL START (32 °F/0 °C og varmere)

- Flyt gashåndtaget til den hurtige position (☞), og klikk den på plads.

⚠ FORSIGTIG: Brug ikke startmotoren i mere end 15 sekunder ad gangen pr. minut. Hvis motoren ikke starter efter flere forsøg, skal du vente et par minutter og prøve igen.

- Sæt nøglen i tændingslåsen, drej den med uret (↻) til positionen "START", og slip den, så snart motoren starter.
- Når motoren er startet, kan redskaberne og færdselshjulene bruges. Hvis motoren ikke accepterer belastningen og slukker, skal du genstarte den og lade den varme op i ét minut.
- Lad gashåndtaget stå i den hurtige position (☞), mens du slår græs.

FI NORMAALI KÄYNNISTYS (32 °F/0 °C ja yli)

- Siirrä kaasun säädin nopeaan asentoon (☞) ja naksauta se paikalleen.

⚠ VARO: Älä käytä käynnistysmoottoria yli 15 sekuntia kerrallaan. Jos moottori ei käynnisty useamman yrityksen jälkeen, odota muutama minuutti ja yritä uudestaan.

- Laita avain virtalukkoon ja käännä myötäpäivään (↻) asentoon START, laske avain heti kun moottori käynnistyy.
- Moottorin käynnistyttyä lisälaitteita ja ajovoimansiirtoa voidaan käyttää. Jos moottori ei kestä kuormitusta ja sammuu, käynnistä moottori uudelleen ja anna sen lämmetä minuutin ajan.
- Jätä kaasun säädin nopeaan asentoon (☞) ruohonleikkaan ajaksi.

PT ARRANQUE NORMAL (32 °F/0 °C e superiores)

- Desloque o controlo do acelerador para a posição "FAST" (☞) e encaixe na posição correta.

⚠ CUIDADO: Não coloque o motor de arranque em funcionamento contínuo durante mais de quinze segundos por minuto. Se o motor não arrancar após várias tentativas, aguarde alguns minutos e tente novamente.

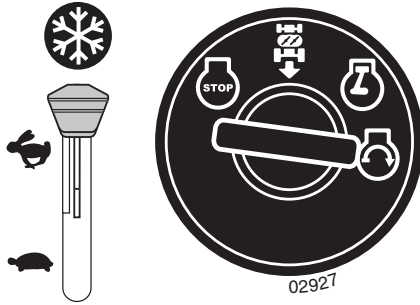
- Insira a chave na ignição e rode no sentido dos ponteiros do relógio (↻), para a posição "START", e solte a chave assim que o motor arrancar.
- Quando o motor arranca não podem ser utilizados acessórios e velocidade de marcha. Se o motor não aceitar a carga e se desligar, ligue novamente o motor e deixe aquecer durante um minuto.
- Deixe o controlo do acelerador na posição "FAST" (☞) enquanto corta a relva.

GR KANONIKH EKKINHSH (32°F/0°C και άνω)

- Μετακινήστε το χειριστήριο γκαζιού στη θέση γρήγορης κίνησης (☞) και ασφαλίστε το.

⚠ ΠΡΟΣΟΧΗ: Μη γυρίζετε διαρκώς τη μίζα για περισσότερο από δεκαπέντε δευτερόλεπτα ανά λεπτό. Εάν ο κινητήρας δεν πάρει μπροστά μετά από μερικές απόπειρες, περιμένετε μερικά λεπτά και προσπαθήστε ξανά.

- Βάλτε το κλειδί στη μίζα και γυρίστε το δεξιόστροφα (↻) στη θέση «ΕΚΚΙΝΗΣΗΣ». Αφήστε το κλειδί μόλις ο κινητήρας πάρει μπροστά.
- Όταν ο κινητήρας ξεκινήσει, μπορείτε να χρησιμοποιήσετε τα εξαρτήματα και την κίνηση από τους τροχούς. Εάν ο κινητήρας δεν ανταποκριθεί στο φορτίο και σβήσει, βάλτε ξανά μπροστά τον κινητήρα και αφήστε τον να ζεσταθεί για ένα λεπτό.
- Αφήστε το χειριστήριο γκαζιού στη θέση γρήγορης κίνησης (☞) κατά την κοπή των χόρτων.



SE KALLVÄDERSTART (0 °C/32 °F och under)

- Flytta gasreglaget förbi snabbpositionen till kallväderstartpositionen (❄️).

⚠️ FÖRSIKTIGHET: Kör inte startmotorn mer än femton sekunder per minut. Om motorn inte startar efter flera försök, vänta några minuter och försök igen.

- För in nyckeln i tändningslåset och vrid den medsols (↻) till läget "START" och släpp nyckeln så fort motorn startar.
- Då motorn startar, flytta gasreglaget tillbaka till snabbpositionen (👉) för att värma upp. Den tid som behövs för att värma upp varierar från några sekunder till en minut, beroende på väderförhållanden och temperatur.
- Lämna gasreglaget i snabbposition (👉) medan du klippar.

NO KALDSTART (32°F/0°C og under)

- Flytt gasskontrollen forbi hurtig posisjon til posisjon for kaldstart (❄️).

⚠️ FORSIKTIG: Ikke aktiver starteren kontinuerlig i mer enn femten sekunder per minutt. Dersom motoren ikke starter etter flere forsøk, vent noen minutter og prøv på nytt.

- Sett nøkkelen i tenningen og drei nøkkelen med klokken (↻) til "START"-posisjon, og slipp nøkkelen så snart motoren starter.
- Når motoren starter, flytter du gasskontrollen tilbake i hurtig posisjon (👉) for oppvarming. Oppvarmingstiden vil variere fra noen få sekunder til et minutt avhengig av forholdene og temperaturen.
- La gasskontrollen stå i hurtig posisjon (👉) når du klipper.

DK START I KOLDT VEJR (32° F/0 °C og koldere)

- Flyt gashåndtaget forbi den hurtige position til startpositionen for koldt vejr (❄️).

⚠️ FORSIGTIG: Brug ikke startmotoren i mere end 15 sekunder ad gangen pr. minut. Hvis motoren ikke starter efter flere forsøg, skal du vente et par minutter og prøve igen.

- Sæt nøglen i tændingslåsen, drej den med uret (↻) til positionen "START", og slip den, så snart motoren starter.
- Når motoren starter, skal du flytte gashåndtaget tilbage til den hurtige position (👉) for at varme op. Afhængigt af forholdene og temperaturen kan opvarmningen tage fra et par sekunder til et minut.
- Lad gashåndtaget stå i den hurtige position (👉), mens du slår græs.

FI KÄYNNISTYS KYLMÄSSÄ (32 °F/0 °C ja alle)

- Vie kaasun säädin nopean asennon yli kylmäkäynnistysasentoon (❄️).

⚠️ VARO: Älä käytä käynnistysmoottoria yli 15 sekuntia kerrallaan. Jos moottori ei käynnisty useamman yrityksen jälkeen, odota muutama minuutti ja yritä uudestaan.

- Laita avain virtalukkoon ja käännä myötäpäivään (↻) asentoon START, laske avain heti kun moottori käynnistyy.
- Kun moottori on käynnistynyt, vie kaasun säädin takaisin nopeaan asentoon (👉) lämmittämistä varten. Lämpenemisaika vaihtelee muutamasta sekunnista minuuttiin olosuhteista ja lämpötilasta riippuen.
- Jätä kaasun säädin nopeaan asentoon (👉) ruohonleikkaan ajaksi.

PT ARRANQUE A FRIO A BAIXAS TEMPERATURAS (32 °F/0 °C e inferiores)

- Desloque o controlo do acelerador, passando pela posição "FAST", até à posição de arranque a frio a baixas temperaturas (❄️).

⚠️ CUIDADO: Não coloque o motor de arranque em funcionamento contínuo durante mais de quinze segundos por minuto. Se o motor não arrancar após várias tentativas, aguarde alguns minutos e tente novamente.

- Insira a chave na ignição e rode no sentido dos ponteiros do relógio (↻), para a posição "START", e solte a chave assim que o motor arrancar.
- Após o arranque do motor, desloque o controlo do acelerador novamente para a posição "FAST" (👉) para aquecer. O tempo necessário para o aquecimento varia entre alguns segundos e um minuto, dependendo das condições e da temperatura.
- Deixe o controlo do acelerador na posição "FAST" (👉) enquanto corta a relva.

GR ΕΚΚΙΝΗΣΗ ΣΕ ΚΡΥΟ ΚΑΙΡΟ (32°F/0°C και κάτω)

- Μετακινήστε το χειριστήριο γκαζιού μετά τη θέση γρήγορης κίνησης, στη θέση εκκίνησης σε κρύο καιρό (❄️).

⚠️ ΠΡΟΣΟΧΗ: Μη γυρίζετε διαρκώς τη μίζα για περισσότερο από δεκαπέντε δευτερόλεπτα ανά λεπτό. Εάν ο κινητήρας δεν πάρει μπροστά μετά από μερικές απόπειρες, περιμένετε μερικά λεπτά και προσπαθήστε ξανά.

- Βάλτε το κλειδί στη μίζα και γυρίστε το δεξιόστροφα (↻) στη θέση «ΕΚΚΙΝΗΣΗΣ». Αφήστε το κλειδί μόλις ο κινητήρας πάρει μπροστά.
- Όταν ο κινητήρας πάρει μπροστά, μετακινήστε το χειριστήριο γκαζιού πίσω στη θέση γρήγορης κίνησης (👉) για προθέρμανση. Ο απαιτούμενος χρόνος προθέρμανσης κυμαίνεται από μερικά δευτερόλεπτα έως ένα λεπτό, ανάλογα με τις συνθήκες και τη θερμοκρασία.
- Αφήστε το χειριστήριο γκαζιού στη θέση γρήγορης κίνησης (👉) κατά την κοπή των χόρτων.

SE LUFTA VÄXELLÅDAN

Vi rekommenderar att växellådan luftas innan du använder traktorn för första gången för att vara säker på att den fungerar klanderfritt. Detta förfarande avlägsnar eventuell luft som kan ha samlats i växellådan under transporten av traktorn.

VIKTIGT: OM VÄXELLÅDAN VID NÅGOT TILFÄLLE BEHÖVER AVLÄGSNAS FÖR REPARATION ELLER UTBYTE SKADEN LUFTAS EFTER MONTERINGEN OCH FÖRE DET ATT TRAKTORN ANVÄNDS.

- Parkera traktorn på en plan yta, så att den inte kan rulla i någon riktning. Handbromsen ska inte vara åtdragen när nedanstående procedur utförs.
- Koppla ur växellådan genom att placera frihjulet i frihjulsläge.
- Starta motorn och flytta fartreglaget till den lägre hastigheten. Kontrollera att handbromsen inte är åtdragen.
- Tryck ner pedalen för drift framåt till dess maximala läge, håll den nedtryckt under fem (5) sekunder och släpp upp pedalen. Tryck ner pedalen för drift bakåt till dess maximala läge, håll den nedtryckt under fem (5) sekunder och släpp upp pedalen. Upprepa proceduren tre (3) gånger.
- Stäng av traktorn genom att vrida tändningsnyckeln till läget "OFF" (AV).
- Koppla in växellådan genom att placera frihjulet i drivposition.
- Starta motorn och flytta fartreglaget till den lägre hastigheten.
- Kör traktorn framåt cirka 1,5 meter och sedan bakåt 1,5 meter. Upprepa denna körning tre (3) gånger.
- Traktorn är nu klar för normal användning.

NO UTLUFTING AV GIRKASSEN

För å sikre tilfredsstillende drift og ytelse, anbefales det at girkassen blir utluftet før traktoren tas i bruk for første gang. Denne prosedyren vil fjerne eventuell luft i girkassen som kan ha utviklet seg under transport av traktoren.

VIKTIG: HVIS GIRKASSEN MÅ TAS UT P.G.A. REPARASJONER ELLER UTSKIFTNING, BØR DEN LUFTES UT ETTER GJENINSTALLASJONEN FØR TRAKTOREN TAS I BRUK IGJEN.

- Parker traktoren på et plant underlag på en forsvarlig måte, slik at den ikke kan trille verken forover eller bakover. Håndbrekket må ikke være satt på når følgende arbeid skal utføres.
- Kople ut giret ved å sette frihjulskontrollen i frihjulstilling.
- Start motoren og skyv gasspaken til sakte-stilling. Kontroller at håndbrekket ikke er satt på.
- Hold kjørepedalen helt inne i fem (5) sekunder og slipp den deretter helt opp. Hold ryggepedalen helt inne i fem (5) sekunder og slipp den deretter helt opp. Gjenta minst tre (3) ganger.
- Stopp traktoren ved å vri tenningsnøkkelsen til "OFF"-stilling.
- Kople inn giret ved å sette frihjulskontrollen i kjørestilling.
- Start motoren og skyv gasspaken til sakte-stilling.
- Kjør traktoren forover ca. 1,50 m og deretter bakover 1,50 m. Gjenta denne kjøreprosedyren tre ganger.
- Traktoren er nå klar til normal drift.

DK TRANSMISSIONSUDRENSNING

For at være sikker på at traktoren fungerer rigtigt og yder det bedst mulige arbejde, anbefaler vi, at du renser transmissionen ud før den første gang, du kører traktoren. Denne procedure fjerner luft, som eventuelt er sluppet ind i transmissionen under transport af traktoren.

VIKTIGT: HVIS DET BLIVER NØDVENDIGT AT AFMONTERE TRANSMISSIONEN FOR AT REPARERE ELLER UDSKIFTE DEN, SKAL TRANSMISSIONEN ATTER RENSES EFTER INSTALLATIONEN, FØR DU KAN BETJENE TRAKTOREN IGEN.

- Parker traktoren forsvarligt på jævn grund, så den ikke kan rulle hverken i den ene eller den anden retning. Parkeringsbromsen skal være slået fra, mens du udfører den følgende procedure.
- Slå transmissionen fra ved at sætte frihjulsgæret i frihjulstilling.
- Start motoren og flyt chokeren ned på lav. Kontroller for at være sikker på, at parkeringsbromsen er slået fra.
- Tryk speederen helt i bund, oprethold trykket i bundpositionen i fem (5) sekunder og slip pedalen. Tryk bakkespeederen helt i bund, oprethold trykket i bundpositionen i fem (5) sekunder og slip pedalen. Gentag denne procedure tre (3) gange.
- Stop traktoren ved at dreje om for nøglen (OFF-stilling).
- Slå transmissionen til ved at sætte frihjulsgæret i kørselsstilling.
- Start motoren og sæt chokeren på lav.
- Kør traktoren fremad ca. 1,50 m, dernæst bak op ca. 1,50 m. Gentag denne procedure tre (3) gange.
- Nu er traktoren parat til normal betjening.

FI VAIHTEISTON ILMAUS

Hyvän toiminnan ja tehon varmistamiseksi on suositeltavaa ilmata vaihteisto ennen traktorin ensimmäistä käyttöä. Tämä toimenpide poistaa vaihteistoon traktorin kuljetuksen aikana mahdollisesti kehittyneet ilmakuplat.

TÄRKEÄÄ: JOS VAIHTEISTO TÄYTYY POISTAAHUOLTOA TAI VAIHTOA VARTEN, SE TÄYTYY ILMATA UDELLEEN ASENNUKSEN JÄLKEEN ENNEN TRAKTORIN KÄYTTÖÄ.

- Pysäköi traktori tasaiseen kohtaan ettei se rullaisi mihinkään suuntaan. Pysäköintijarru ei saa olla kytkettyä seuraavien toimenpiteiden aikana.
- Kytke vapaakiertoventtiilin vipu vapaa-asentoon (pyörien vapautus).
- Käynnistä moottori ja siirrä kaasuvipu hitaaseen asentoon. Varmista, että pysäköintijarru ei ole kytkettyä.
- Paina ajopoljinta pohjaan saakka, pidä sitä painettuna viiden (5) sekunnin ajan ja vapauta poljin. Paina peruutuspoljinta pohjaan saakka, pidä sitä painettuna viiden (5) sekunnin ajan ja vapauta poljin. Toista sama menettely kolme (3) kertaa.
- Pysäytä traktori kääntämällä virtakytkin asentoon "OFF."
- Kytke vapaakiertoventtiilin vipu ajoasentoon (pyörien lukitus).
- Käynnistä moottori ja siirrä kaasuvipu hitaaseen asentoon.
- Aja traktoria eteenpäin noin 1,5 m ja taaksepäin sama matka. Toista tämä kolme kertaa.
- Traktori on nyt valmis normaaliin toimintaan.

(PT) PURGAÇÃO DA TRANSMISSÃO

Para garantir operação e desempenho apropriados, recomenda-se que a transmissão seja purgada antes de operar o trator pela primeira vez. Este procedimento removerá qualquer ar presa dentro da transmissão que possa ter-se acumulado durante o transporte do seu trator.

IMPORTANTE: SE A TRANSMISSÃO NECESSITAR SER REMOVIDA PARA REPARO OU SUBSTITUIÇÃO, ESTADEVERÁ SER PURGADA APÓS SUA REINSTALAÇÃO ANTES DE OPERAR O TRATOR.

- Estacione o trator em uma superfície plana para que não role em qualquer direção. O freio de estacionamento deve estar solto para o procedimento a seguir.
- Desengate a transmissão, colocando o controle de roda livre na posição "roda livre".
- Dê partida no motor e coloque o controle de aceleração na posição "devagar". Certifique-se de que o freio de estacionamento não esteja acionado.
- Aperte para frente o pedal de acionamento na posição totalmente para frente, segure durante cinco (5) segundos e solte o pedal. Aperte para trás o pedal de acionamento na posição totalmente para trás, segure durante cinco (5) segundos e solte o pedal. Repita este procedimento três (3) vezes.
- Pare o trator, colocando a chave da ignição na posição "OFF" (Desliga).
- Engate a transmissão, colocando o controle de roda livre na posição de tração.
- Dê partida no motor e coloque o controle de aceleração na posição "devagar".
- Conduza o trator à frente por aproximadamente 1,5 m e depois para trás por 1,5 m. Repita este procedimento três vezes.
- O trator está agora preparado para operação normal.

(GR) ΕΞΑΕΡΩΣΗ ΚΙΒΩΤΙΟΥ ΤΑΧΥΤΗΤΩΝ

Για να εξασφαλίσετε τη σωστή λειτουργία και απόδοση, συνιστάται η εξαέρωση του κιβωτίου ταχυτήτων πριν θέσετε το τρακτέρ σε λειτουργία για πρώτη φορά. Με τη διαδικασία αυτή θα απομακρυνθεί τυχόν εγκλωβισμένος αέρας στο εσωτερικό του κιβωτίου ταχυτήτων ο οποίος μπορεί να έχει αναπτυχθεί κατά την αποστολή του τρακτέρ.

ΣΗΜΑΝΤΙΚΟ: ΑΝ ΧΡΕΙΑΣΤΕΙ ΝΑ ΒΓΑΛΕΤΕ ΤΟ ΚΙΒΩΤΙΟ ΤΑΧΥΤΗΤΩΝ ΣΑΣ ΓΙΑ ΣΥΝΤΗΡΗΣΗ Η ΑΝΤΙΚΑΤΑΣΤΑΣΗ, ΘΑ ΠΡΕΠΕΙ ΝΑ ΤΟ ΕΞΑΕΡΩΣΕΤΕ ΜΕΤΑ ΑΠΟ ΤΗ ΝΕΑ ΤΟΠΟΘΕΤΗΣΗ ΠΡΙΝ ΘΕΣΕΤΕ ΤΟ ΤΡΑΚΤΕΡ ΞΑΝΑ ΣΕ ΛΕΙΤΟΥΡΓΙΑ.

- Σταθμεύστε το τρακτέρ σε επίπεδο επιφάνεια για μη κυλήσει κατά οποιαδήποτε διεύθυνση. Για την ακόλουθη διαδικασία θα πρέπει το φρένο στάθμευσης να είναι απενεργοποιημένο.
- Αποσυνδέστε το κιβώτιο ταχυτήτων θέτοντας το χειριστήριο για την ελεύθερη κίνηση τροχών στη θέση ελεύθερης κίνησης τροχών.
- Ξεκινήστε τον κινητήρα και θέστε το χειριστήριο μοχλού πεταλούδας στην αρχή θέσης. Βεβαιωθείτε ότι δεν είναι ενεργοποιημένο το φρένο στάθμευσης.
- Πατήστε το πεντάλ εμπροσθοπορείας μέχρι το τέρμα, κρατήστε το πατημένο για πέντε (5) δευτερόλεπτα και αφήστε το πεντάλ. Πατήστε το πεντάλ οπισθοπορείας μέχρι το τέρμα, κρατήστε το πατημένο για πέντε (5) δευτερόλεπτα και αφήστε το πεντάλ. Επαναλάβετε αυτή τη διαδικασία τρεις (3) φορές.
- Περιστρέψτε το κλειδί της μίζας στη θέση OFF για να διακόψετε τη λειτουργία του τρακτέρ.
- Συνδέστε το κιβώτιο ταχυτήτων θέτοντας το χειριστήριο για την ελεύθερη κίνηση τροχών στη θέση οδήγησης.
- Ξεκινήστε τον κινητήρα και θέστε το χειριστήριο μοχλού πεταλούδας στην αρχή θέσης.
- Οδηγήστε το τρακτέρ προς τα εμπρός για περίπου 1,5 μέτρα και κατόπιν προς τα πίσω για 1,5 μέτρα. Επαναλάβετε αυτήν τη διαδικασία οδήγησης τρεις (3) φορές.
- Το τρακτέρ σας είναι τώρα έτοιμο για κανονική λειτουργία.

(SE) OBSERVERA!

Maskinen är utrustad med säkerhetsströmbrytare som omedelbart bryter strömmen till motorn om föraren lämnar sätet med motorn igång och med in/urkopplingsspaken i läget "inkoppling". Er maskin har också ett system, som tillåter inte, att lättarmaskin arbetar, när man monterar inte rätt den container eller den tilläggliga optional bakriktade arm för strålar för avlastning.

(NO) MERK!

Maskinen er utstyrt med en sikkerhets-strømbryter som umiddelbart bryter strømmen til motoren dersom føreren forlater setet med motoren igang og med inn/utkoblings-spaken i "innkoblings-stilling". Din maskin er også utstyrt med et system som gjør at klippeaggregatet ikke fungerer hvis oppsamleren eller bakutkastdeflektoren ikke sitter riktig.

(DK) BEMÆRK!

Maskinen er udstyret med en nødstrømafbruder, der afbryder for strømmen til motoren, hvis føreren forlader sædet med motoren kørende og. Din maskine er også udstyret med en afbryder, som ikke vil tillade slåmaskinen at operere, hvis græsbeholderen eller græssprederen ikke er korrekt installeret.

(FI) HUOMIO!

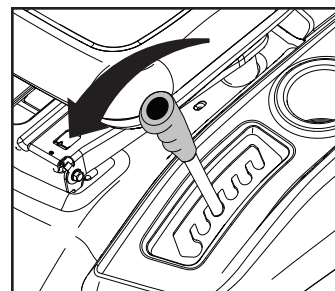
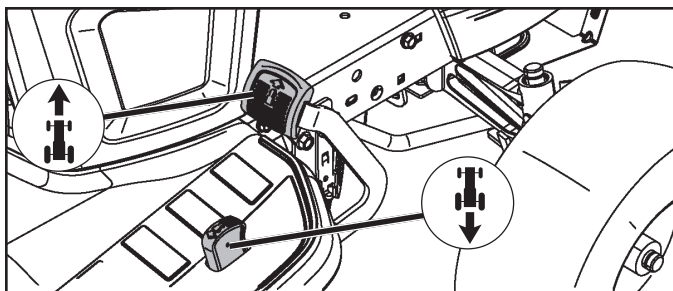
Kone on varustettu turvakatkaisijalla, joka katkaisee moottorilta välittömästi virran, jos ajaja nousee istuimelta moottorin käydessä ja leikkuuterien ollessa päälle kytkettyinä. Jos kerääjä ei ole kunnolla paikoillaan kone ei käynnisty.

(PT) OBSERVAÇÃO!

A máquina vem equipada com um controle de segurança que imediatamente interrompe a corrente para o motor se o motorista abandonar o assento com o motor ligado e com a alavanca de conexão/desconexão na posição "conexão".

(GR) ΣΗΜΕΙΩΣΗ!

Το μηχανήμα είναι εξοπλισμένο με διακόπτη ασφάλειας ο οποίος διακόπτει αμέσως το ηλεκτρικό ρεύμα προς τον κινητήρα αν ο οδηγός φύγει από το κάθισμα ενώ λειτουργεί ο κινητήρας και ο μοχλός σύνδεσης/αποσύνδεσης βρίσκεται στη θέση «connection» (σύνδεση). Το μηχανήμα σας είναι επίσης εξοπλισμένο με ένα σύστημα που δεν θα επιτρέψει στο μηχανήμα κουρέματος γκαζόν να λειτουργήσει αν δεν είναι σωστά τοποθετημένος ο σάκος ή ο προαιρετικός ανακλαστήρας εκβολής από το πίσω μέρος.



SE Förflyttning framåt och bakåt

Riktningen och rörelsens hastighet kontrolleras av pedalerna för framåt- och bakåtdrift.

- Starta traktorn och lösgör parkeringsbromsen.
- Tryck sakta ner pedalen för drift framåt eller bakåt för att starta rörelsen. Färdhastigheten ökar ju längre ner man trycker pedalen.

Klipning

Sänk slätteraggregatet genom att flytta hisspaken framåt och anslut slätteraggregatet. Välj en hastighet som passar terrängen och de klippresultat som önskas.

NO For å bevege traktoren fremover og bakover

Bevegelsens retning og hastighet kontrolleres med pedalene for henholdsvis kjøring og rygging.

- Start traktoren og slipp opp parkeringsbremsen.
- Trykk sakte inn kjøre- eller ryggepedalen for å bevege traktoren. Hastigheten øker etter som man trykker pedalen mer og mer inn.

Beskjæring

Senk beskjæringsenheten ved å fore spaken fremover og koble til beskjæringsenheten. Velg en kjørehastighet som egner seg for arbeidsområdet og de resultatene man vil oppnå.

DK Fremadgående og baglæns bevægelse

Bevægelsens retning og hastighed styres af speederpedalen og bakkespeederpedalen.

- Start traktoren og slå parkeringsbremsen fra.
- Tryk langsomt speederen eller bakkespeederen ned for at starte bevægelsen. Grundtempoet øges jo mere pedalen trykkes ned.

Klipning

Sænk klippeenheten ved at bevæge løftehåndtaget fremad og kobl klippeenheten til. Vælg en kørehastighed der passer til terrænet og de påkrævede klipperesultater

FI Liikkuminen eteenpäin ja taaksepäin

Ajon suuntaa ja nopeutta säätelevät eteenpäin- ja peruutuspolkimet.

- Käynnistä traktori ja vapauta pysäköintijarru.
- Paina hitaasti ajopoljinta liikkeelle lähtemiseksi. Mitä alemmaksi poljinta painetaan, sitä kovempi ajovauhti.

Leikkuu

Laske leikkuulaite alas siirtämällä nosto-/laskuvipua eteenpäin ja kytke leikkuulaite päälle. Valitse ajonopeus, joka sopii maastoon ja takaa halutun leikkuutuloksen.

PT Para andar para frente e para trás

A direção e a velocidade do movimento é controlado pelos pedais de acionamento avanço/recuo.

- Dê a partida no trator e solte o freio de estacionamento.
- Aperte lentamente para frente ou para trás o pedal de acionamento para iniciar a andar. A velocidade no chão aumenta quanto mais o pedal for apertado.

Corte

Abaxe a unidade de corte mexendo para frente a alavanca de elevação e ligue a unidade de corte. Escolha uma velocidade de marcha apropriada para o terreno e de acordo com os resultados desejados de corte.

GR Κίνηση προς τα εμπρός και προς τα πίσω

Η κατεύθυνση και η ταχύτητα της κίνησης ελέγχεται από τα πεντάλ κίνησης προς τα εμπρός και όπισθεν.

- Ξεκινήστε το τρακτέρ και αφήστε το φρένο στάθμευσης.
- Για να ξεκινήσετε την κίνηση, πατήστε αργά το πεντάλ κίνησης προς τα εμπρός ή όπισθεν. Η ταχύτητα στο έδαφος αυξάνεται όσο περισσότερο πατήσετε το πεντάλ.

Κοπή

Θέστε το μοχλός ανύψωσης προς τα εμπρός για να χαμηλώσετε τη μονάδα κοπής και συνδέστε τη μονάδα κοπής. Επιλέξτε μια ταχύτητα οδήγησης που ταιριάζει στο έδαφος και τα απαιτούμενα αποτελέσματα κοπής.

ROS "ON"
 ROS "PA"
 ROS "ON"
 ROS "ON"
 ROS "ON"
 ROS "ON"



Engine "ON" (Normal användning)
 Motor "PÅ" (Normal Bruk)
 Engine "ON" (Normal kørsel)
 Moottori "ON" (Normaalitoiminta)
 Motor "ON" (Operação Normal)
 "ON" κινητήρα (κανονική λειτουργία)

SE System för backning (ROS)

Er traktor är utrustad med ett System för backning (ROS). Varje försök av föraren att köra bakåt med utrustningen inkopplad kommer att stänga av motorn om inte tändningsnyckeln är placerad i läge ROS "ON".

WARNING! Man skall absolut inte backa med utrustningen inkopplad under klippning. Att vrida ROS till läge "ON" för att göra det möjligt att backa med utrustningen inkopplad skall bara göras när användaren anser det nödvändigt att flytta maskinen med utrustningen inkopplad. **Klipp inte under backning om det inte är absolut nödvändigt.**

ANVÄNDNING AV ROS:

- Med motorn igång, vrid tändningsnyckeln moturs till läge ROS "ON".
- Tryck sakta på bakkingspedalen för att starta rörelsen.
- Flytta riktningväljaren sakta till backläge för att påbörja rörelsen.
- När ROS inte längre behöver användas, vrid tändningsnyckeln medurs till läge Engine "ON".

NO System for Reversert Bruk (ROS)

Din traktor er utstyrt med System for Reversert Bruk (ROS). Ethvert forsøk operatøren gjør på reversert bevegelse med utstyrsclutch tilkoblet vil stenge motoren med mindre tenningsnøkkelen er satt til stillingen for ROS "På".

ADVARSEL! Det anbefales ikke å rygge med utstyrsclutchen i bruk under klipping. Å slå ROS "På", for å tillate reversert bruk med utstyrsclutchen tilkoblet bør kun gjøres når operatøren mener det er nødvendig å flytte maskinen med utstyret igang. **Ikke klipp i revers med mindre det er helt nødvendig.**

BRUK AV ROS

- Med motoren igang, dreier tenningsnøkkelen mot klokken til stillingen for ROS "På".
- Trykk sakte ned reverspedalen for å starte bevegelsen.
- Før spaken for bevegelseskontroll forsiktig til revers for å starte bevegelse.
- Når det ikke lenger er bruk for ROS, dreier tenningsnøkkelen med klokken til stillingen for Motor "På".

DK Bakmanøvresystem (ROS)

Din traktor er udstyret med et bakmanøvresystem (ROS). Ethvert forsøg på at køre baglæns mens udstyrskoblingen er aktiveret vil resultere i, at motoren slukker, med mindre tændingsnøglen er stillet på ROS "ON" position.

ADVARSEL! Det frarådes meget kraftigt at forsøge at bakke under slåning med udstyrskoblingen aktiveret. Ved at sætte ROS til "ON" for at kunne bakke, mens udstyrskoblingen er aktiveret, bør kun foretages, når føreren bestemmer, at det er nødvendigt for at tilbageføre maskinen, mens den kører med udstyr tilkoblet. **Foretag ikke slåning i bakgear med mindre dette er absolut nødvendigt.**

BRUG AF ROS

- Mens motorer er igang, drejes tændingsnøglen modsat urets retning til ROS "ON" position.
- Tryk langsomt på pedalen for tilbagekørsel for at starte bevægelsen.
- Flyt nu langsomt kørselsstangen til bak position for at starte bevægelsen.
- Når ROS ikke længere behøves, drejes tændingsnøglen i urets retning til Engine "ON" position

FI Suunnanvaihto systeemi (ROS)

Traktorisi on varustettu suunnanvaihto systeemillä (ROS). Kytkimellä toimivan liitännän ollessa kytkettynä, mikä tahansa päinvastaiseen suuntaan tapahtuva liikutus pysäyttää moottorin, ellei virta-avainta ole käännetty ROS-systeemin "ON" -asentoon.

VAARA! Niittäessä on ehdottomasti vältettävä peräytymistä kytkimellä toimivan liitännän ollessa kytkettynä. ROS "ON"-asenossa, joka mahdollistaa päinvastaisen toiminnan kytkimellä toimivan liitännän ollessa kytkettynä, tulee käyttää ainoastaan kun käyttäjä pitää koneen paikoilleen asettamista lisälaitte kytkettynä välttämättömänä. **Älä niitä päinvastaiseen suuntaan ellei se ole ehdottomasti välttämätöntä.**

ROS-SYSTEEMIN KÄYTTÖ

- Moottori käynnissä, käännä virta-avain vastapäivään ROS "ON" - asentoon.
- Paina kevyesti taaksepäin ajon poljinta liikkeelle lähtemiseksi.
- Käännä liikkeen kontrollointiin liittyvää vipua hitaasti päinvastaiseen asentoon aloittaksesi liikkeen
- Kun ROS - systeemin käyttöä ei enää vaadita, käännä virta-avain myötäpäivään "Moottori" "ON"-asentoon.

PT Sistema de Operação Reversa (ROS)

O seu trator é equipado com um Sistema de Operação Reversa (ROS). Qualquer tentativa do operador para ir na direção reversa com a embreagem engatada desliga o motor a não ser que a chave de ignição esteja colocada na posição "ON" (ROS).

AVISO! Marcha a ré com a embreagem engatada enquanto estiver cortando é absolutamente proibido. Virar o ROS em "ON", para permitir a operação reversa com a embreagem engatada, isto deve ser feito somente quando o operador decide que é necessário reposicionar a máquina com o acessório engatado. **Não cortar no sentido inverso a não ser que seja absolutamente necessário.**

USO DO ROS

- Com o motor funcionando, virar a chave de ignição no sentido contrário na posição "ON" (ROS).
- Lentamente aperte o pedal da direção para trás para iniciar o movimento.
- Devagar movimentar a alavanca de controle movimento na posição para iniciar o movimento.
- Quando não for necessário usar muito tempo o ROS, virar a chave de ignição no sentido horário para a posição "ON" do motor.

GR Σύστημα λειτουργίας με όπισθεν (ROS)

Το τρακτέρ σας είναι εξοπλισμένο με σύστημα λειτουργίας με όπισθεν (ROS). Εάν ο χειριστής προσπαθήσει να κινήσει το μηχάνημα με την όπισθεν ενώ είναι ενεργοποιημένη η σύνδεση εξαρτήματος, θα σβήσει ο κινητήρας εκτός εάν το κλειδί της μίζας βρίσκεται στη θέση "ON" του ROS.

ΠΡΟΕΙΔΟΠΟΙΗΣΗ! Δεν συνιστάται να κινείτε το μηχάνημα με την όπισθεν όταν είναι ενεργοποιημένη η σύνδεση εξαρτήματος και κουρεύετε το γκαζόν. Θα πρέπει να γυρίζετε το κλειδί στη θέση "ON" του ROS ώστε να επιτραπεί η λειτουργία με την όπισθεν με ενεργοποιημένη τη σύνδεση εξαρτήματος μόνο όταν ο χειριστής αποφασίσει ότι είναι απαραίτητο να επανατοποθετηθεί το μηχάνημα με ενεργοποιημένη τη σύνδεση. **Μην κουρεύετε το γκαζόν με την όπισθεν εκτός εάν είναι απολύτως απαραίτητο.**

ΧΡΗΣΗ ΤΟΥ ROS

- Ενώ λειτουργεί ο κινητήρας, γυρίστε αριστερόστροφα το κλειδί της μίζας στη θέση "ON" του ROS.
- Πατήστε αργά το πεντάλ κίνησης όπισθεν για να ξεκινήσετε την κίνηση.
- Θέστε αργά το μοχλό ελέγχου κίνησης στη θέση όπισθεν για να ξεκινήσετε την κίνηση.
- Όταν δεν χρειάζεται πλέον το ROS, γυρίστε δεξιόστροφα το κλειδί της μίζας στη θέση "ON" του κινητήρα.

SE Klippningstips

- Rensa gräsmattan från stenar och andra föremål som kan slungas iväg av knivarna.
- Lokalisera och markera stenar och andra fasta föremål för att undvika påkörning.
- Börja med hög klipphöjd och minska tills önskat klippresultat erhålls.
- Klippresultatet blir bäst med högt motorvarvtal (knivarna roterar snabbt) och låg växel (maskinen rör sig långsamt). Om gräset inte är för långt och tjockt kan klipp hastigheten ökas genom att välja en högre växel eller öka motorns varvtal, utan att klippresultatet påverkas.
- Finaste gräsmattan erhålls om den klipps ofta. Klippningen blir jämnare och det avklippta gräset blir jämnare fördelat över ytan. Den totala tidsåtgången blir inte större, eftersom högre körhastighet kan väljas utan att klippresultatet blir sämre.
- Undvik att klippa en våt gräsmatta. Klippresultatet blir sämre eftersom hjulen sjunker ner i den mjuka mattan.
- Spola rent klippaggregatet med vatten undertill efter varje användning.

NO Tips for klippingen

- Rens gressmatten for stener og andre ting som kan slynges avsted av knivene.
- Lokaliser og marker steiner og andre faste gjenstander for å unngå påkjøring.
- Begynn med høy klipp høyde, og minsk etter hvert til ønsket klippresultat er oppnådd.
- Klippresultatet blir best ved høyt turtall (knivene roterer raskt) og lavt gear (maskinen går langsomt fremover). Hvis gresset ikke er for høyt og tykt kan kjørefarten økes ved å velge et høyere gir eller øke motorfarten, uten at det påvirker skjæresultatet.
- Gressplenen blir penest om den klippes ofte. Klipping-en blir jevnere og det avklippede gresset blir jevnere fordelt. Det totale tidsforbruket blir ikke større, ettersom man kan velge en høyere kjørehastighet uten at klippresultatet blir dårligere.
- Unngå å klippe en våt gressplen. Klippresultatet blir dårligere ettersom hjulene synker ned i den myke gressmatten.
- Skyll klippaggregatet rent med vann nedenfra etter bruk.

DK Klippetips

- Rens først plænen for sten og andre genstande, der kan slynges væk af knivene.
- Lokaliser og afmærk større sten og andre faste genstande for at undgå påkørsel.
- Start med stor klippehøjde, og gå trinvis ned, indtil det ønskede resultat er nået.
- Klipperesultatet bliver bedst med høje motoromdrejninger (knivene roterer hurtigt) og lavt gear (maskinen kører langsomt). Hvis græsset ikke er for langt og tykt, kan arbejdshastigheden sættes op ved at vælge højere gear eller sætte motorens omdrejningstal op, uden at det påvirker klipperesultatet.
- Græsplænen bliver pænere, hvis den klippes ofte. Klippingen bliver mere jævn og græsafklippet fordeles mere jævnt over hele arealet. Det totale tidsforbrug bliver ikke større, da man kan vælge en større kørehastighed, uden at resultatet bliver dårligere.
- Undgå klipning af vådt græs. Resultatet bliver dårligere, da hjulene synker ned i den våde undergrund.
- Spul klippeaggregatet rent med vand på undersiden efter hver anvendelse.

FI Leikkuuvihjeitä

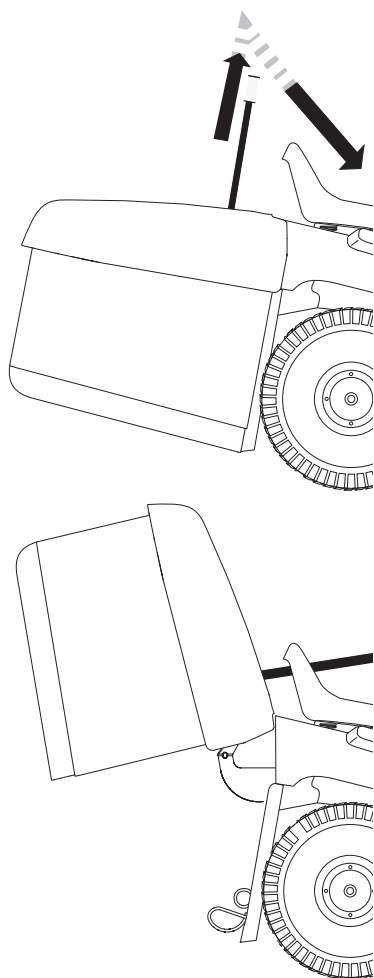
- Poista nurmikolta kivet ja muut esineet, jotka voivat aiheuttaa vahinkoa terien sinkoamina.
- Etsi ja merkitse maakivet ja muut kiinteät esteet, jotta et aja niiden päältä.
- Aloita suurella leikkuukorkeudella ja pienennä sitä sitten, kunnes leikkuujälki on haluttu.
- Paras leikkuujälki saavutetaan moottorin suurella pyörimisnopeudella (terät pyörivät nopeasti) ja pienellä vaihteella (kone liikkuu hitaasti). Ellei ruoho ole liian pitkää ja paksua, ajonopeutta voi lisätä valitsemalla suuremman vaihteen tai lisäämällä moottorin nopeutta ilman, että se vaikuttaa leikkuutuloksiin.
- Paras nurmikko saadaan leikkaamalla sitä usein. Leikkuujälki on tasaisempi ja leikattu ruoho jakautuu tasaisemmin nurmikolle. Aikaa ei mene sen enempää, sillä ajonopeus voi olla suurempi jäljen kärsimättä.
- Vältä märän nurmikon leikkaamista. Leikkuujälki on huonompi, koska pyörät uppoavat pehmeään ruohomattoon.
- Huuhtelee leikkuulaite vedellä altapäin jokaisen käytön jälkeen.

PT Dicas para o corte

- Retire do gramado pedras e outras objetos que possam ser atirados longe pelas lâminas.
- Localize e marque as pedras e outros objetos fixos para evitar colisões.
- Comece com uma altura de corte alta e vá reduzindo até atingir o resultado desejado.
- Os resultados são melhores quando se usa velocidade alta no motor (as lâminas giram rapidamente) e marcha lenta (máquina se move lentamente). Se a relva não for demasiado longa ou espessa a velocidade de condução pode ser aumentada, seleccionando uma mudança mais alta ou aumentado a velocidade do motor, sem afectar o resultado de corte.
- Para o melhor gramado possível, corte a grama frequentemente. O corte se torna mais uniforme e a grama cortada é distribuída com mais uniformidade sobre a superfície. O total de tempo gasto não é maior, considerando que pode se optar por uma velocidade maior sem afetar os resultados.
- Evite cortar grama molhada. O resultado do corte será pior pois as rodas afundam na grama que estará macia demais.
- Após o uso, limpe a unidade de corte por baixo, com jato d'água.

GR Συμβουλές για την κοπή

- Καθαρίστε το γκαζόν από πέτρες και άλλα αντικείμενα που μπορούν να εκτοξευτούν από τις λεπίδες.
- Εντοπίστε και επισημάνετε τις πέτρες και τα άλλα σταθερά αντικείμενα για να αποφύγετε τη σύγκρουση με αυτά.
- Ξεκινήστε με μεγάλο ύψος κοπής και μειώστε το έως ότου επιτύχετε το απαιτούμενο αποτέλεσμα κοπής.
- Το αποτέλεσμα κοπής είναι βέλτιστο με υψηλή ταχύτητα κινητήρα (γρήγορη περιστροφή λεπίδων) και χαμηλή ταχύτητα (αργή κίνηση μηχανήματος). Εάν τα χόρτα δεν είναι πολύ μεγάλα και χοντρά, μπορείτε να μειώσετε την ταχύτητα κίνησης επιλέγοντας υψηλότερη σχέση ή μειώνοντας την ταχύτητα του κινητήρα, χωρίς να επηρεάσετε τα αποτελέσματα της κοπής.
- Το καλύτερο γκαζόν επιτυγχάνεται όταν κόβετε το γρασίδι συχνά. Η κοπή γίνεται περισσότερο ομοιόμορφη και το κομμένο γρασίδι είναι πιο ομοιόμορφα κατανομημένο στη επιφάνεια. Ο συνολικός χρόνος που χρειάζεται δεν είναι περισσότερος, επειδή μπορεί να επιλεγεί υψηλότερη ταχύτητα κίνησης χωρίς να επηρεάζεται το αποτέλεσμα κοπής.
- Αποφύγετε την κοπή βρεγμένου γρασιδιού. Το αποτέλεσμα κοπής θα είναι χειρότερο επειδή οι τροχοί θα βυθίζονται στο μαλακό γκαζόν.
- Ψεκάστε τη μονάδα κοπής με νερό από το κάτω μέρος μετά από τη χρήση.



SE Tömmning av gräsopsamlaren

Er traktor är utrustad med alarm för indikering av full uppsamlare. Sluta klippa direkt då alarmet börjar ljuda, koppla från klippaggregatet.

- Kör till platsen för tömning.
- Var noga med att transaxeln är i neutralläge och aktivera parkeringsbromsen.
- Lyft uppsamlarens handtag för tömning så högt som möjligt, tryck handtaget framåt/nedåt.
- Försäkra Er om att uppsamlaren är fullt nere och i rätt position innan Ni fortsätter att klippa.

NO Tømmning af græsbeholderen

Din traktor er udrustet med en alarm for fuld græsbeholder. Stop græsslåningen, og kobl klippaggregatet fra, så snart alarmen lyder.

- Still traktoren der, hvor du ønsker at læsse græsafklippet af.
- Påse at bakakslen er i fri, og træk parkeringsbromsen.
- Hæv græstømmer handtaget til dets øverste stilling. Skub handtaget fremad for at hæve beholderen og læsse græsafklippet af.
- Inden græsslåningen fortsætter, før græsbeholderen tilbage til driftsstilling, da maskinen ellers ikke vil fungere korrekt.

DK Tømme oppsamleren.

Din traktor er utstyrt med tømmealarm. For å stenge av alar-men, slå av bryteren til innkopling av klippeaggregatet.

- Kjør til stedet hvor du ønsker å tømme gresset.
- Sørg for, at transakslen er i neutral og sett på parkeringsbromsen.
- Trekk opp tippéhåndtaket til høyeste stilling. Dra håndtaket forover for å tippe oppsamleren og tømme ut gresset.
- Før klipping fortsetter, vær sikker på at oppsamleren er nede og i riktig stilling. Dvs. at klippeaggregatet lar seg starte.

FI Ruohonkerääjän tyhjennys

Ruohonkokoaja on varustettu hälyttimellä, joka ilmoittaa kun keruusäiliö on täynnä. Lopeta leikkuu heti kun kuulet äänimerkin ja kytke leikkuulaite pois päältä.

- Aja traktori tyhjennyspaikalle.
- Varmista, että perä on vapaa-asennossa. Kytke pysäköintijarru päälle.
- Kippaa kerääjä tyhjennysvipua eteenpäin vetämällä.
- Päästä ruohonkokoaja palaamaan takaisin paikoilleen ja jatka leikkuutyötä.

PT Para descarregar o enfardador

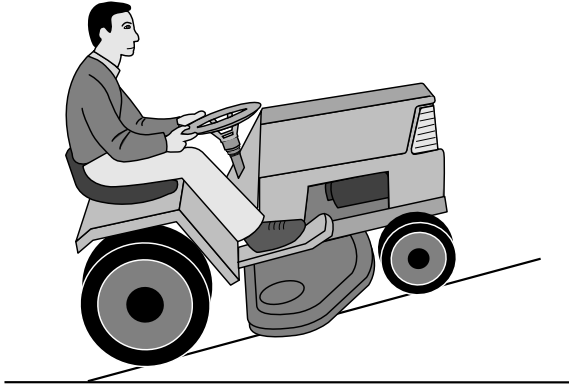
O seu trator está equipado com um Alarme de Descarregamento de Fardo. Para desativar o alarme desconecte o acessório: interruptor de acoplamento.

- Posicione o trator no local que você deseja descarregar o fardo.
- Certifique-se que o transeixo está em ponto morto. Engate o freio de estacionamento.
- Levante o manipulador de carga até a posição mais elevada. Puxe o manipulador para frente a fim de levantar o enfardador e descarregar o fardo.
- Para continuar cortando, certifique-se de que o cortador esteja de volta à posição apropriada de operação.

GR Για να αδειάσετε το σάκο

Το τρακτέρ είναι εξοπλισμένο με συναγερμό αδειάσματος σάκου. Για να απενεργοποιήσετε το συναγερμό, απενεργοποιήσετε το διακόπτη μηχανισμού σύνδεσης εξαρτήματος.

- Τοποθετήστε το τρακτέρ στην τοποθεσία που επιθυμείτε να αδειάσετε το σάκο.
- Βεβαιωθείτε ότι η διάταξη transaxle είναι στο νεκρό. Ενεργοποιήστε το φρένο στάθμευσης.
- Σηκώστε τη λαβή αδειάσματος στην υψηλότερη θέση της. Τραβήξτε προς τα μπροστά τη λαβή για να σηκώσετε το σάκο και να αδειάσετε το κομμένο χορτάρι.
- Για να συνεχίσετε το κόψιμο του γραζόν, βεβαιωθείτε ότι χαμηλώσατε το σάκο και αυτό βρίσκεται σε σωστή θέση. Έτσι, θα επιτραπεί το κόψιμο του γραζόν με το μηχάνημα.



(SE) VARNING!

- Kör inte i terräng som lutar mer än max 15°. Risken för överslag bakåt är mycket stor.
- Kör inte på skrå över lutande terräng eftersom vältningsrisken då är stor.
- Undvik att stoppa eller starta i lutande terräng.

(NO) ADVARSEL!

- Kjør ikke i terreng som heller mer enn maks. 15°. Risikoen for overslag bakover er da meget stor.
- Kjør ikke på skrå over hellende terreng, ettersom velterisikoen da er stor.
- Unngå å stoppe eller starte i hellende terreng.

(DK) ADVARSEL!

- Køør ikke i terræn med mere end maks. 15° hældning. Traktoren kan vælte bagover!
- Køør ikke på langs hen ad skråninger. Traktoren kan vælte om på siden!
- Stop og start på ille vandret terræn bør udgås.

(FI) VAARA!

- Älä aja rinteillä, joiden kaltevuus on yli 15°: kaatumis-vaara taaksepäin.
- Älä aja rinteissä vinosti: kaatumisvaara sivulle.
- Vältä pysäyttämistä ja liikkeellelähtöä rinteissä.

(PT) CUIDADO!

- Não dirija em terreno que apresente ângulo maior que 15°, pois há um grande risco de centelhas atiradas para trás. Terrenos com declives oferecem risco significativo de tombo da máquina.
- Evite parar e dar partida em terrenos inclinados.
- Só troque de marcha quando a máquina estiver parada, para evitar avarias na caixa de engrenagem

(GR) ΠΡΟΕΙΔΟΠΟΙΗΣΗ!

- Μην οδηγείτε σε έδαφος με κλίση μεγαλύτερη από 15°, το μέγιστο. Ο κίνδυνος ανατροπής προς τα πίσω είναι μεγάλος.
- Σε απότομο έδαφος, ο κίνδυνος για ανατροπή είναι σημαντικός.
- Αποφεύγετε να σταματάτε και να ξεκινάτε σε έδαφος με κλίση.



SE Att stänga av motorn

Flytta tillbehörets kopplingspak till frikopplad position. Flytta gasspaken till sakta-position. Lyft upp klippenheten och vrid tändningsnyckeln till "STOPP"-läget.

OBSERVERA!

Använd aldrig positionen för kallväderstart för att stänga av motorn.

NO Når du slår av motoren

Flytt kløtsjkontrollen for tilbehøret til frakoblet posisjon. Flytt gasskontrollen til langsom posisjon. Løft opp skjæreenheten, og vri tenningsnøkkelen til posisjonen "STOP".

MERK!

Ikke bruk posisjonen for kaldstart til å stoppe motoren.

DK Standsning af motoren

Flyt redskabskoblingsgrebet til frakoblet stilling. Flyt gashåndtaget til langsom. Hæv skæreenheden og drej tændingsnøglen til "STOP".

BEMÆRK!

Brug aldrig positionen for start i koldt vejr til at standse motoren.

FI Koneen sammuttaminen

Siirrä lisälaitteen kytkin irtikytkettyyn asentoon. Siirrä kaasun säädin hitaaseen asentoon. Nosta leikkuuyksikkö ylös ja käännä virta-avain STOP-asentoon.

HUMIO!

Älä koskaan käytä kylmän ilman käynnistysasentoa moottorin sammuttamiseen.

PT Como desligar o motor

Desloque o controlo da embraiagem do acessório para a posição desengatada. Desloque o controlo do acelerador para a posição lenta. Eleve a unidade de corte e rode a chave da ignição para a posição "STOP" (parar).

OBSERVAÇÃO!

Nunca utilize a posição de arranque a frio a baixas temperaturas para parar o motor.

GR Σβήσιμο κινητήρα

Μετακινήστε το χειριστήριο συμπλέκτη του εξαρτήματος στη θέση αποσύμπλεξης. Μετακινήστε το χειριστήριο γκαζιού στη θέση αργής κίνησης. Ανασηκώστε τη μονάδα κοπής και γυρίστε το κλειδί της μίζας στη θέση «ΔΙΑΚΟΠΗΣ» («STOP»).

ΣΗΜΕΙΩΣΗ

Μη χρησιμοποιείτε ποτέ τη θέση εκκίνησης σε κρύο καιρό για να σβήσετε τον κινητήρα.

SE VARNING!

Låt aldrig tändningsnyckeln sitta kvar då maskinen lämnas utan uppsikt för att hindra barn och obehöriga personer att starta motorn.

NO ADVARSEL!

La aldri tenningsnøkkelen stå i når maskinen forlates uten tilsyn. Dette for å hindre barn og uvedkommede personer i å starte motoren.

DK ADVARSEL!

Tændnøglen må aldrig efterlades, når maskinen forlades uden opsyn. Kun derved sikres, at børn og uvedkommende personer kan starte motoren.

FI VAARA!

Älä jätä koskaan virta-avainta paikalleen, kun kone jää ilman valvontaa, jotta lapset ja asiattomat henkilöt eivät voisi käynnistää moottoria.

PT CUIDADO!

Não deixe a chave da ignição na máquina quando esta não está sendo usada, para evitar que crianças e outras pessoas não autorizadas liguem a máquina.

GR ΠΡΟΕΙΔΟΠΟΙΗΣΗ!

Μην αφήνετε το κλειδί της μίζας επάνω στο μηχανήμα όταν δεν το χρησιμοποιείτε για να μην ξεκινήσουν τον κινητήρα παιδιά ή άλλα αναρμόδια άτομα.

**6. Underhåll, Justering. 6. Vedlikehold, Justering.
6. Vedligeholdelse, Justering. 6. Kunnossapito, Säätö.
6. Manutenção E Regulagem. 6. Συντήρηση, Ρύθμιση.**

SE VARNING!

Innan serviceåtgärder vidtas på motor eller klippaggregat skall följande göras:

- Tryck ner kopplings/bromspedalen och koppla in parkeringsbromsspaken.
- För in/urkopplingsspaken till urkopplat läge.
- Stäng av motorn.
- Tag bort tändkabeln från tändstiftet.

NO ADVARSEL!

Før noen form for service foretas på motoren eller klippaggregatet må man gjøre følgende:

- Trykk ned clutch/bremsepedalen og kobl inn parkeringsbremsen
- Sett inn/utkoblingsspaken i utkoblet stilling
- Stopp motoren
- Ta tenningskabelen av fra tennpluggen.

DK ADVARSEL!

Før service på motor eller knive udfør følgende:

- Tryk koblings/bremsepedalen ned, og aktiver parkeringsbremsen.
- Sæt ind/udkoblingsstangen i udkoblet.
- Sluk motoren.
- Fjern tændkablet fra tændrøret.

FI VAARA!

Ennen moottorin tai leikkuulaitteen huoltoa:

- Paina kytkin-/jarrupoljin pohjaan ja kytke seisontajarru päälle.
- Kytke leikkuulaite pois päältä.
- Pysäytä moottori.
- Irrota sytytystulpan johto.

PT AVISO!

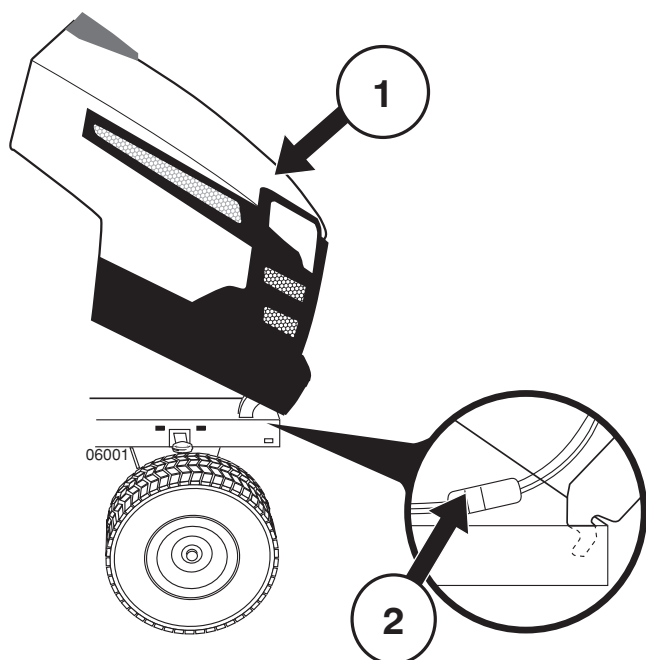
Antes de fazer reparos no motor ou na unidade de corte, faça o seguinte:

- Desligue o motor
- Coloque a alavanca de conexão/desconexão na posição desengatada.
- Pise no pedal e acione o freio de estacionamento.
- Remova o cabo da ignição do plugue.

GR ΠΡΟΕΙΔΟΠΟΙΗΣΗ!

Πριν εκτελέσετε εργασίες συντήρησης στον κινητήρα ή στη μονάδα κοπής, θα πρέπει να πραγματοποιήσετε τα εξής:

- Πιέστε προς τα κάτω το συμπλέκτη/πεντάλ φρένου και ενεργοποιήστε το μοχλό φρένου στάθμευσης.
- Θέστε το μοχλό σύνδεσης/αποσύνδεσης στην απενεργοποιημένη θέση.
- Σβήστε τον κινητήρα.
- Βγάλτε την ντίζα μίζας από το βύσμα.



- (SE) (1) Huv
(2) Kontakt till strålkarna

- (NO) (1) Deksel
(2) Tilkopling for frontlys

- (DK) (1) Hjelm
(2) Kabelmuffe til forlygter

- (FI) (1) Moottorin kuomu
(2) Ajovalojen johdon liitin

- (PT) (1) Capota
(2) Conector do fio do farol dianteiro

- (GR) (1) Καπό
(2) Σύνδεση καλωδίου προβολέα

- (SE) **Motorhuv**
- Öppna huv.
 - Lossa strålkastarkontakten.
 - Stå framför traktorn och ta tag i huvens sidor, tippa den framåt och lyft den av traktorn.
 - Sätt tillbaka den genom att passa in tapparna i deras hål i ramen.
 - Anslut strålkastarkontakten och stäng huv.

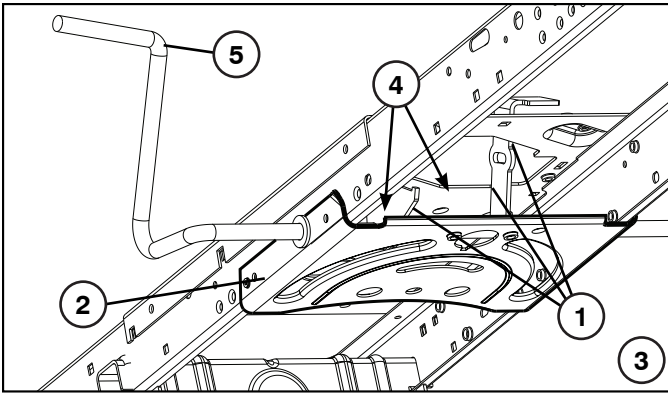
- (NO) **Motordeksel**
- Løft dekslet.
 - Kopl fra ledningen til frontlysene.
 - Stå foran traktoren. Ta tak i sidene på dekslet, vipp det framover og løft det av traktoren.
 - Dekselet monteres igjen ved å skyve hengslene inn i sporene i rammen.
 - Kopl frontlysene til igjen, og lukk dekslet.

- (DK) **Motorhjelm**
- Løft hjelmen.
 - Kobl ledningen til forlygterne fra ved kabelmuffen.
 - Stå foran traktoren. Grib fat om hjelmens sider, vip den forover, og løft den af traktoren.
 - Monteres hjelmen igen: Skub hjelmens hængselsbøjler ind i hullerne på rammen.
 - Kobl kabelmuffen til forlygterne sammen igen. Luk hjelmen.

- (FI) **Moottorin kuomu**
- Nosta kuomu ylös.
 - Irrota ajovalojen johto.
 - Asetu traktorin eteen. Tartu kuomuun sivuilta, kallista sitä eteenpäin ja nosta irti traktorista.
 - Kun asetat kuomun paikalleen, ohjaa korvakkeet rungossa oleviin loviin.
 - Kiinnitä ajovalojen johto ja laske kuomu alas.

- (PT) **Capota do motor**
- Levante a capota.
 - Desprenda o conector do fio do farol dianteiro.
 - De pé em frente do trator, segure a capota pelos lados, incline-a para a frente e retire-a do trator.
 - Para reinstalar, enfile os pinos articulados da capota nos buracos da estrutura.
 - Reconecte o fio de conexão do farol dianteiro e feche a capota.

- (GR) **Καπό κινητήρα**
- Σηκώστε το καπό.
 - Απασφαλίστε τη σύνδεση καλωδίου προβολέα.
 - Σταθείτε μπροστά από το τρακτέρ. Πιάστε το καπό από τα πλαϊνά, γείρετε προς τα μπροστά και βγάλτε το από το τρακτέρ.
 - Για να τοποθετήσετε ξανά, ολισθήστε τους περιστρεφόμενους βραχίονες καπό στις σχισμές στο σκελετό.
 - Συνδέστε ξανά τον συνδετήρα καλωδίου προβολέα και κλείστε το καπό.



SE Underhåll

OBSERVERA: Underhåll bör utföras regelbundet för att traktorn skall hållas i gott skick.

⚠️ VARNING: Lossa tändstiftskabeln för att undvika oavsiktlig start för all reparation, inspektion eller underhåll.

Före varje användning:

- Kontrollera oljenivån och smör rörliga delar efter behov.
- Kontrollera att alla bultar, muttrar och saxsprintar finns på plats och är väl säkrade.
- Kontrollera polerna och ventilerna på batteriet.
- Ladda långsamt upp med 6 A om detta behövs.
- Rensa luftgallret
- Håll traktorn fri från smuts och skräp för att undvika motorskador eller överhettning.
- Kontrollera bromsarnas funktion.

Rengöring

Vi rekommenderar att du inte använder vattenslang eller högtryckskvätt för att rengöra din traktor, såvida inte motor och transmission är täckta för att hålla vattnet ute. Vatten kan tränga in i motorn och transmissionen och kan förkorta maskinens livslängd. Använd tryckluft eller en lövblåsare för att avlägsna gräs, löv och skräp från traktorn och gräsklipparen.

Rengöring Av Styrplatta:

- Avlägsna damm från styrplattan. Damm kan begränsa kopplings/bromspedalens axelrörelse vilket kan orsaka slirning av remmen och drivförmågan förloras.

⚠️ FÖRSIKTIGHET: Undvik alla klämande punkter och rörliga delar.

⚠️ 1. FÖRSIKTIGHET: KLÄMANDE PUNKTER:

2. Styrplatta
3. Styrsystem, instrument, dämpare och knivar visas inte.
4. Rengör ovansidan.
5. Koppling/bromspedal.

NO Vedligeholdelse

MERK! Traktoren bör gå igennem med jævne mellemrum, så er du altid sikker på, at den er i orden.

⚠️ ADVARSEL! Træk tændkablet af inden du begynder på reparations-, kontrol- eller vedligeholdelsesarbejde for at undgå utilsigtet start.

Inden hver start:

- Check olie, smør drejepunkter hvis det er påkrævet.
- Check bolte, møtrikker og splitpinde.
- Sjek batteriets poler og åbninger.
- Genoplad langsomt på 6 ampere hvis det er nødvendigt.
- Rengør luftgitteret.
- Hold traktoren ren for snavs og græsklip for at undgå skader på motoren og overheding.
- Check bremsernes funktion.

Rengjøring

Vi anbefaler ikke å bruke hageslange eller høytrykksspyler til å rengjøre traktoren, med mindre motoren og transmisjonen dekkes til for å holde vannet ute. Vann i motoren og transmisjonen vil redusere traktorens effektive levetid. Bruk trykkluft eller en løvblåser til å fjerne gress, blader og smuss fra traktoren og gressklipperen.

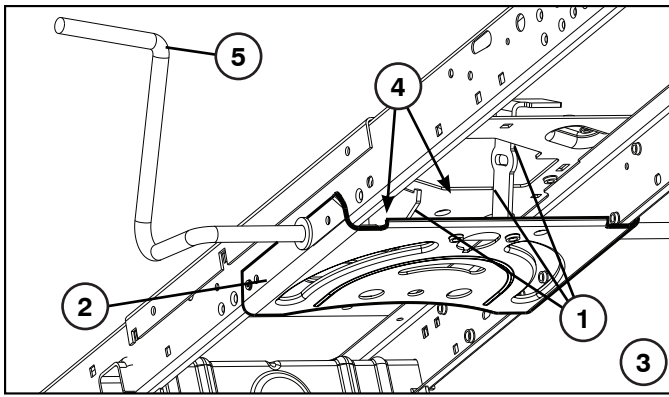
Rengjør Styreplaten:

- Fjern smuss fra styreplaten. Smuss kan nedsette clutch-/bromspedalens akselbevegelse, og føre til remslipp og begrense kjøringen.

⚠️ FÖRSIKTIG: Unngå alle klemmepunkter og bevegelige deler.

⚠️ 1. FÖRSIKTIG: KLEMMEPUNKTER

2. Styreplaten.
3. Styrsystem, instrumentbrett, skjerm og klipper vises ikke.
4. Rengjør toppen.
5. Clutch-/bromspedal.



DK Vedligeholdelse

BEMÆRK! Traktoren bør gås igennem med jævne mellemrum, så er du altid sikker på, at den er i orden.

ADVARSEL! Træk tændkablet af inden du begynder på reparations-, kontrol- eller vedligeholdelsesarbejde for at undgå utilsigtet start.

Inden hver start:

- Check oliestanden. Smør lejer, hvis det er påkrævet.
- Check bolte, møtrikker og splitpinde.
- Check batteriets poler og åbninger.
- Genoplad batteriet langsomt med maks. 6 ampere, hvis det er nødvendigt.
- Rengør luftgitteret.
- Rengør traktoren for evt. snavs og græsklip for at undgå skader på motoren og overhedning.
- Kontroller bremsernes funktion.

Rengøring

Vi fraråder at rengøre traktoren med en haveslange eller højtryksrensere, medmindre motoren og transmissionen er afdækket, så vandet holdes ude. Vand i motor eller transmission forkorter traktorens levetid. Brug trykluft eller en løvblæser til at rense traktoren og plæneklipperen for græs, blade og snavs.

Rengøring Af Styreplade:

- Fjern affald fra styrepladen. Affald kan hindre koblings-/bremsepedalstangens bevægelse og medføre, at drivremmen skrider, og der tabes drivkraft.

FORSIGTIG: Undgå at komme i nærheden af steder med risiko for klemning og bevægelige dele.

1. FORSIGTIG: RISIKO FOR KLEMNING.

2. Styreplade.
3. Styresystem, betjeningspanel, skærm og slåmaskine vises ikke.
4. Rengør oversiden.
5. Kobling-/bremsepedal

FI Kunnosapito

HUMIO: Huoltotyöt tulee suorittaa säännöllisesti, jolloin traktori säilyy jatkuvasti toimintakunoina.

VAARA: Irrota aina sytytystulpan johto ennen kuin teet mitään tarkastuksia, huolto- tai korjaustöitä.

Aina ennen käyttöä:

- Tarkista öljyt ja voitele nivelet tarpeen mukaan.
- Varmista, että pultit, mutterit ja sokat ovat lujasti paikoillaan.
- Tarkista akun navat ja ilma-aukot.
- Lataa akku tarpeen vaatiessa hitaasti 6 ampeerin virralla.
- Puhdista ilmansuodatin.
- Pidä traktori puhtaana liasta ja roskista moottorivaurioiden ja ylikuumentumisen välttämiseksi.
- Tarkista, että jarrut toimivat moitteettomasti.

Pesu

Emme suosittele traktorin puhdistamista vesiletkulla tai painepesurilla ellei moottoria ja vaihteistoa ole suojattu vettä vastaan. Veden pääseminen moottoriin ja vaihteistoon lyhentää koneen käyttöikää. Käytä paineilmaa tai lehtipuhallinta ruohon, lehtien ja roskien poistamiseen traktorista ja ruoholeikkurista.

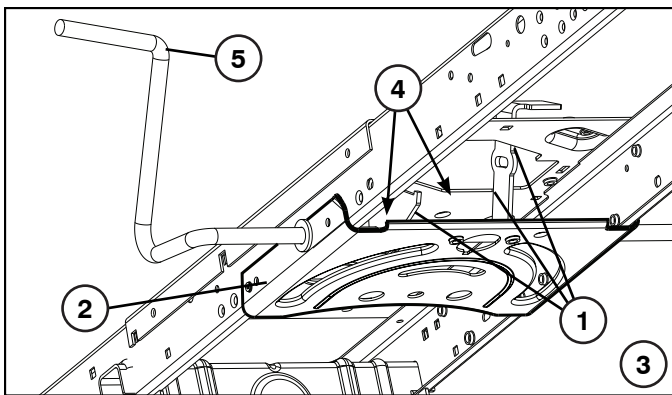
Ohjauslevyn puhdistus:

- Poista jätteet ohjauslevystä. Jätteet voivat haitata kytkin/jarrupolkimen akselin liikettä aiheuttaen hinnan luomisista ja käyttövaikeuksia.

VARO: Vältä puristuskohtia ja liikkuvia osia.

1. VARO: PURISTUSKOHDAT.

2. Ohjauslevyn.
3. Ohjausjärjestelmä, kojelauta, lokasuoja ja leikkuri eivät ole näkyvissä.
4. Puhdista yläosa.
5. Kytkin/jarrupoljin



PT Manutenção

NOTA: Manutenção periódica deve ser executada em base regular de modo a manter seu trator em boas condições de funcionamento.

AVISO: Desligue o cabo de vela para evitar uma partida acidental antes de executar qualquer reparo, inspeção ou manutenção.

Antes de cada uso:

- Verifique o óleo, lubrifique os pontos de pivô conforme necessário.
- Verifique para ver que todos os parafusos, porcas e contrapinos estejam nos seus lugares e seguros.
- Verifique a bateria, terminais e suspiros.
- Carregue lentamente a 6 amperes se necessário.
- Limpe a tela de ar.
- Mantenha o trator livre de sujeira e resíduos para prevenir danos ao motor ou super-aquecimento do motor.
- Verifique a operação do freio.

Limpeza

Não recomendamos a utilização de uma mangueira de jardim ou um aparelho de lavagem à pressão para limpar o trator, salvo se o motor e a transmissão estiverem cobertos para impedir a entrada de água. A entrada de água no motor e na transmissão reduz a vida útil do trator. Utilize ar comprimido ou um soprador de folhas para remover relva, folhas e resíduos do trator e do corta-relva.

Limpar a placa de direcção:

- Limpe a sujidade da placa de direcção. A sujidade pode limitar a deslocação do veio do pedal de embraiagem/travão, provocando o deslizamento da correia e perda de tracção.

AVISO: Evite todos os pontos de entalamento e partes móveis.

1. CUIDADO: PONTOS DE ENTALAMENTO

1. Placa De Direcção.
2. Sistema de direcção, amortecedor, resguardo e cortador de relva não exibidos.
3. Limpe a parte de cima.
4. Pedal da Embraiagem/Freio.

GR Συντήρηση

ΣΗΜΕΙΩΣΗ: Για να διατηρείτε το τρακτέρ σας σε καλή κατάσταση λειτουργίας, θα πρέπει να πραγματοποιείται περιοδική συντήρηση σε τακτά χρονικά διαστήματα.

AVISO: Πριν ξεκινήσετε οποιαδήποτε εργασία επισκευής, ελέγχου ή συντήρησης, αποσυνδέστε την ντίζα μπουζί για να αποφεύγετε την τυχαία εκκίνηση.

Πριν από κάθε χρήση:

- Ελέγξτε το λάδι, λιπαίνετε τα κύρια σημεία, όπως απαιτείται.
- Ελέγξτε αν είναι όλα τα μπουλόνια, τα παξιμάδια και οι κοπίλιες στη θέση τους με ασφάλεια.
- Ελέγξτε την μπαταρία, τους ακροδέκτες και τα ανοίγματα αερισμού.
- Φορτίστε ξανά και αργά στα 6 Amp, αν απαιτείται.
- Καθαρίστε τη σήτα αέρα.
- Διατηρείτε το τρακτέρ χωρίς βρομιά και φυτικά υλικά για να αποφεύγετε την πρόκληση βλάβης στον κινητήρα και την υπερθέρμανση.
- Ελέγξτε τη λειτουργία του φρένου.

Καθαρισμός

Δεν συνιστάται η χρήση λάστιχου κήπου ή συσκευής πλύσης υψηλής πίεσης για τον καθαρισμό του τρακτέρ, εκτός εάν είναι καλυμμένος ο κινητήρας και το σασμάν, ώστε να μην εισχωρήσει νερό. Εάν εισχωρήσει νερό στον κινητήρα ή στο σασμάν, θα μειωθεί η ωφέλιμη διάρκεια ζωής του τρακτέρ. Χρησιμοποιήστε πεπιεσμένο αέρα ή φυσητήρα φύλλων για να απομακρύνετε χόρτα, φύλλα και απορρίμματα από το τρακτέρ και τη χλοοκοπτική μηχανή.

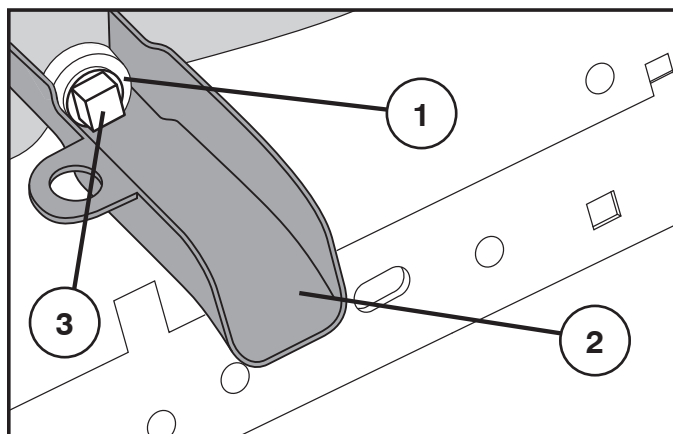
Καθαρισμός Πλακας Τιμονιου:

- Καθαρίστε τα σκουπίδια από την πλάκα τιμονιού. Τα σκουπίδια μπορούν να περιορίσουν την κίνηση του πεντάλ του συμπλέκτη ή του φρένου, προκαλώντας γλίστρημα του μάντα και απώλεια της κίνησης.

AVISO: Αποφύγετε όλα τα αιχμηρά σημεία και τα κινούμενα μέρη.

1. ΠΡΟΣΟΧΗ: ΑΙΧΜΗΡΑ ΣΗΜΕΙΑ.

1. Πλακας Τιμονιου
2. Δεν απεικονίζεται το σύστημα τιμονιού, το ταμπλό, ο προφυλακτήρας και η μηχανή κουρέματος.
3. Καθαρίστε την επάνω πλευρά.
4. Πεντάλ συμπλέκτη/φρένου.



SE BYTE AV OLJA

⚠ OBS: Om motorn har varit i drift en längre tid precis innan oljebytet kommer oljan att vara het.

- Placera oljerännan på chassit under tömningshål som figuren visar.
- Ställ en lämplig behållare under rännan för att samla upp oljan.
- Skruva loss och avlägsna tömningspluggen med en 1/2-tums hylsnyckel (förlängning rekommenderas).
- Töm ut oljan via oljerännan.
- Skruva tillbaka tömningspluggen på plats.

VARNING: Dra inte åt för hårt (13 Ft. Lbs./17 Nm).

1. Tömningshål
2. Oljeränna
3. Tömningsplugg

NO OLJESKIFT

⚠ FORSIKTIG: Dersom motoren har vært i drift i lengre tid like før oljen tappes, vil oljen være svært varm.

- Før tappetuten inn på understellet under tappehullet.
- Plasser en beholder under tappetuten for å fange opp oljen.
- Løsne og fjern tappepluggen med en 1/2" (12 mm) pipenøkkel (forlenget skaft anbefales).
- La oljen renne ut gjennom tappetuten.
- Sett tappepluggen på igjen.

ADVARSEL: Stram ikke for hardt til (13 Ft. Lbs./17 Nm).

1. Tappehull
2. Tappetut
3. Tappeplugg

DK OLIESKIFT

⚠ FORSIGTIG: Den aftappede olie vil være meget varm, hvis motoren har kørt i længere tid umiddelbart før der skiftes olie.

- Skubforlængerentilolieskiftpåchassisetunderbundproppen.
- Sæt en beholder til at opsamle olien ind under forlængerens.
- Løsn bundproppen med en 1/2" (12-kant) topnøgle (det anbefales at bruge forlænger).
- Tøm olien af gennem forlængerens.
- Skru bundproppen i.

ADVARSEL! Den må ikke overspændes (13 Ft. Lbs./17 Nm).

1. Afløbshul
2. Forlænger til olieskift
3. Bundprop.

FI ÖLJYNVAIHTO

⚠ VAROITUS: Jos moottoria on käytetty pitkän aikaa juuri ennen öljynvaihtoa, öljy on kuumaa.

- Työnnä öljyntyhjennyskouru rungon päälle öljyntyhjennysaukon alapuolelle.
- Aseta öljyntyhjennyskourun alapuolelle öljynkeruuastia.
- Avaa ja irrota öljyntyhjennystulppa 12 mm:n (1/2 tuuman) hylsyavaimella (suositeltavaa on käyttää jatko-osaa).
- Tyhjennä öljy öljyntyhjennyskourun kautta.
- Kierrä öljyntyhjennystulppa takaisin paikalleen.

VAARA: Älä kiristä liikaa (13 Ft. Lbs./17 Nm).

1. Öljyntyhjennysaukko
2. Öljyntyhjennyskouru
3. Öljyntyhjennystulppa

PT PARA MUDAR O ÓLEO

⚠ ATENÇÃO! Se o motor tiver sido utilizado durante um longo período imediatamente antes de drenar o óleo, este estará quente.

- Deslize a extensão de drenagem do óleo para debaixo do orifício de drenagem do óleo no chassis.
- Posicione um recipiente debaixo da extensão de drenagem do óleo para apanhar o óleo.
- Desaperte e retire o bujão de drenagem do óleo com uma chave tubular de 1/2" (12 pontos) (extensão recomendada).
- Drene o óleo pela extensão de drenagem do óleo.
- Monte novamente o bujão de drenagem do óleo.

CUIDADO: Não aperte em demasia (13 Ft. Lbs./17 Nm).

1. Orifício de drenagem do óleo
2. Extensão de drenagem do óleo
3. Bujão de drenagem do óleo

GR ΓΙΑ ΤΗΝ ΑΛΛΑΓΗ ΛΑΔΙΟΥ

⚠ ΣΗΜΑΝΤΙΚΟ: Αν ο κινητήρας λειτουργούσε για μεγάλο χρονικό διάστημα αμέσως πριν από την αποστράγγιση λαδιού, το λάδι θα είναι καυτό.

- Σπρώξτε την επέκταση αποστράγγισης λαδιού στο σασί κάτω από την οπή αποστράγγισης λαδιού.
- Τοποθετήστε ένα δοχείο κάτω από την επέκταση αποστράγγισης λαδιού για να μαζέψετε το λάδι.
- Χαλαρώστε και αφαιρέστε την τάπα αποστράγγισης λαδιού με ένα κλειδί 1/2" (μεγέθους 12) (συνιστάται η χρήση επέκτασης).
- Αποστραγγίστε το λάδι μέσω της επέκτασης αποστράγγισης λαδιού.
- Τοποθετήστε ξανά την τάπα αποστράγγισης λαδιού.

ΠΡΟΕΙΔΟΠΟΙΗΣΗ: Μη σφίξετε υπερβολικά. (13 Ft. Lbs./17 Nm).

1. Οπή αποστράγγισης λαδιού
2. Επέκταση αποστράγγισης λαδιού
3. Τάπα αποστράγγισης λαδιού

SE SERVICEBOK

Fyll i datum för regelbunden service

	Utföres vid behov	Efter 8 driftstimmar	Efter 25 driftstimmar	Efter 50 driftstimmar	Efter 100 driftstimmar	Efter 200 driftstimmar
Byt motorolja (utan oljefilter).....			•			
Byt motorolja (med oljefilter).....				•		
Smörj svängtappar			•			
Kontrollera bromsfunktionen.....	•					
Rensa luftgallret.....		•				
Rengör luftfiltret och förfiltret		•				
Rensa motorns kylflänsar					•	
Rensa motorns kylflänsar				•		
Byt tändstift.....					•	
Kontrollera ringtrycket.....	•					
Byt bränslefilter						•
Ladda batteri (minst 12,4 Volt).....	•					
Rengör batteri och anslutningar			•			
Kontrollera ljuddämparen				•		

NO VEDLIKEHOLDSLISTE

Fyll inn datoene etterhvert som de utfører jevnlig vedlikehold

	Etterhvert som det trengs	Etter 8 timers drift	Etter 25 timers drift	Etter 50 timers drift	Etter 100 timers drift	Etter 200 timers drift
Skift motorolje (uten oljefilter).....			•			
Skift motorolje (med oljefilter).....				•		
Smør stifter			•			
Sjekk bremseser.....	•					
Rengjør luftnett		•				
Rengjør luftfilteret og forhåndsrensere		•				
Skift papirinnsatsen i luftfilteret					•	
Rengjør kjøleribbene i motoren				•		
Skift tennplugg					•	
Sjekk lufttrykket i hjulene	•					
Skift ut drivstoffilteret						•
Lade batteriet (minimum 12,4 volt)	•					
Rengjør batteri og terminaler.....			•			
Sjekk lydputten				•		

DK VEDLIGEHOLDELSESSKEMA

Notér dato for udført arbejde	Efter behov	Hver 8 time	Hver 25 time	Hver 50 time	Hver 100 time	Hver 200 time
Skift af motorolie (uden oliefilter).....			•			
Skift af motorolie (med oliefilter).....				•		
Smøring af drejepunkter.....			•			
Kontrol af bremseser.....	•					
Rengøring af luftgitter.....		•				
Rengøring af luftfilter og forf.....		•				
Udskiftning af papirluftfilter.....					•	
Rengøring af motorens køleribber.....				•		
Udskiftning af tændrør.....					•	
Kontrol af dæktryk.....	•					
Udskiftning af benzinfiler.....						•
Oplad batteri (minimum 12,4 volt).....	•					
Rengøring af batteri og poler.....			•			
Kontrol af lyddæmper.....				•		

FI HUOLTOKIRJA

Merkitse huoltotöiden päivämäärät huoltokirjaan	Tarpeen vaatiessa	8 tunnin välein	25 tunnin välein	50 tunnin välein	100 tunnin välein	200 tunnin välein
Öljynvaihto (ilman öljynsuodatinta).....			•			
Öljynvaihto (öljynsuodattimen kanssa).....				•		
Nivelten voitelu.....			•			
Jarrujen tarkistus.....	•					
Ilmanotto-suotimen puhdistus.....		•				
Ilmansuotimen ja esi-suotimen puhdistus.....		•				
Ilmanpuhdistimen suodinpanoksen vaihto.....					•	
Mootorin jäähdytysriipojen puhdistus.....				•		
Sytytystulpan vaihto.....					•	
Akkunesteen pinta.....	•					
Polttoainesuotimen tarkistus.....						•
Lataa akku (vähintään 12,4 volttiin).....	•					
Akun ja napojen puhdistus.....			•			
Äänenvaimentimen tarkistus.....				•		

(PT) REGISTRO DE SERVIÇO

Preencha as datas conforme você executa serviços regulares.

	Conforme Necessário	Cada 8 horas	Cada 25 horas	Cada 50 horas	Cada 100 horas	Cada 200 horas
Trocar o óleo do motor (sem filtro de óleo)			•			
Trocar o óleo do motor (com filtro de óleo)				•		
Lubrificar pontos de pivô			•			
Verificar operação do freio.....	•					
Limpar tela de ar.....		•				
Limpar filtro de ar e pré-filtro		•				
Substituir cartucho papel filtrante de ar.....					•	
Limpar aletas de arrefecimento do motor.....				•		
Substituir a vela de ignição.....					•	
Verificar a calibragem dos pneus	•					
Substituir o filtro de combustível.....						•
Carregue a bateria (12,4 V mín.).....	•					
Limpar a bateria e os terminais			•			
Verificar o silenciador				•		

(GR) ΚΑΤΑΓΡΑΦΗ ΣΥΝΤΗΡΗΣΗΣ

Συμπληρώστε τις ημερομηνίες, καθώς ολοκληρώνετε την τακτική συντήρηση

	Όπως απαιτείται	Κάθε 8 ώρες	Κάθε 25 ώρες	Κάθε 50 ώρες	Κάθε 100 ώρες	Κάθε 200 ώρες
Αλλαγή λαδιού κινητήρα (χωρίς φίλτρο λαδιού).....			•			
Αλλαγή λαδιού κινητήρα (με φίλτρο λαδιού)				•		
Λίπανση κύριων σημείων			•			
Έλεγχος λειτουργίας φρένου	•					
Καθαρισμός σήτας αέρα		•				
Έλεγχος φίλτρου αέρα και προκαταβολικός καθαρισμός ..		•				
Αλλαγή χάρτινης φύσιγγας καθαριστικού αέρα.....					•	
Καθαρισμός πτερυγίων ψύξης κινητήρα.....				•		
Αλλαγή μπουζί.....					•	
Έλεγχος πίεσης ελαστικών	•					
Αλλαγή φίλτρου καυσίμου						•
Φορτίστε την μπαταρία (τουλάχιστον 12,4 Volt)	•					
Καθαρισμός μπαταρίας και ακροδεκτών			•			
Έλεγχος σιλανσιέ.....				•		

SE System för Närvarokontroll och system för Backning (ROS)

Förvissa er om att systemen för närvarokontroll och backning fungerar ordentligt. Om er traktor inte fungerar enligt beskrivningen, åtgärda problemen omedelbart.

- Motorn skall inte starta om inte bromspedalen är helt nedtryckt och utrustningen är urkopplad.

KONTROLLER SYSTEMET FÖR NÄRVAROKONTROLL:

- När motorn är igång skall varje försök av föraren att lämna sätet utan att först dra åt handbromsen leda till att motorn stängs av.
- När motorn är igång och utrustningen är inkopplad skall varje försök av föraren att lämna sätet leda till att motorn stängs av.
- Utrustningen skall aldrig vara inkopplad om inte föraren finns på sätet.



KONTROLLER SYSTEMET FÖR BACKNING:

- När motorn är igång med tändningsnyckeln i läge Engine "ON" och utrustningen är inkopplad, skall varje försök av föraren att ändra till backning stänga av motorn.
- När motorn är igång med tändningsnyckeln i läge ROS "ON" och utrustningen är inkopplad, skall varje försök av föraren att ändra till backning INTE stänga av motorn.

NO System for Operatør Tilstede og System for Reversert Bruk (ROS)

Sørg for at systemene for Operatør Tilstede og Reversert Bruk virker riktig. Dersom din traktor ikke virker som beskrevet, bør den repareres med en gang.

- Motoren bør ikke starte med mindre bremspedalen er helt inne og kontrollen for utstyrsclutch er i frakoblet stilling.

KONTROLLER SYSTEM FOR OPERATØR TILSTEDE

- Når motoren er igang vil ethvert forsøk på å forlate førerstedet uten først å sette på parkeringsbrems føre til at motoren avstenges.
- Når motoren er igang og utstyrsclutch er tilkoblet vil ethvert forsøk på å forlate førerstedet føre til at motoren avstenges.
- Ustyrsclutchen bør aldri være i bruk uten at operatøren sitter i førerstedet.



KONTROLLER SYSTEM FOR REVERSERT BRUK (ROS):

- Når motoren er igang med tenningsnøkkelen i stillingen for Motor "På", og med utstyrsclutchen tilkoblet, vil ethvert forsøk på å sette giret i revers få motoren til å avstenges.
- Når motoren er igang med tenningsnøkkelen i stillingen ROS "På", og med utstyrsclutchen tilkoblet, vil operatørens forsøk på å sette giret i revers IKKE avstenge motoren.

DK System for Fører Til Stede og Bakmanøvrer-system (ROS)

Sørg altid for at Fører Til Stede og Bakmanøvrer-system virker ordentligt. Hvis din traktor ikke fungerer som beskrevet, så sørg for at reparere fejlen øjeblikkeligt.

- Motoren bør ikke kunne starte med mindre bremspedalen er trykket helt ned og udstyrskoblingen står i deaktiveret position.

KONTROL AF SYSTEM FOR FØRER TIL STEDE:

- Mens motoren er igang, bør ethvert forsøg fra førerens side på at forlade førersædet uden først at have trukket håndbremsen resultere i, at motoren slukker.
- Mens motoren er igang og udstyrskoblingen er aktiveret, bør ethvert forsøg fra førerens side på at forlade førersædet resultere i, at motoren slukker.
- Udstyrskoblingen bør aldrig aktiveres med mindre føreren sidder i førersædet.



KONTROL AF BAKMANØVRESYSTEM (ROS):

- Mens motoren er igang med tændingsnøglen i Engine "ON" og udstyrskoblingen aktiveret, bør ethvert forsøg fra førerens side på at skifte til bak resultere i, at motoren slukker.
- Mens motoren er igang med tændingsnøglen i ROS "ON" og udstyrskoblingen aktiveret, bør ethvert forsøg fra førerens side på at skifte til bak IKKE resultere i, at motoren slukker.

FI Operaattorisysteemi ja Suunnanvaihtosysteemi (ROS)

Varmista, että operaattori- ja suunnanvaihtosysteemi toimivat kunnolla. Jos traktorisi ei toimi kuvatulla tavalla, korjaa onglema heti.

- Moottori ei käynnisty jollei jarrupedaalia ole painettu pohjaan ja kytkimellä toimivaan liitäntään liittyvää kontrollia ole kytketty pois.

TARKISTA OPERAATTORISYSTEEMI:

- Moottorin ollessa käynnissä, mikäli käyttäjä yrittää jättää asemansa kytkemättä seisontajarrua, moottori sammuu.
- Moottorin ollessa käynnissä ja kytkimellä toimiva liitäntä kytkettynä, mikäli käyttäjä yrittää jättää asemansa, moottori sammuu.
- Kytkimellä toimivaa liitäntää ei saa koskaan käyttää, ellei käyttäjä ole asemassaan.



TARKISTA SUUNNANVAIHTOSYSTEEMI (ROS):

- Moottorin ollessa käynnissä virta käännettynä Moottori "ON"-asentoon, kytkimellä toimivan liitäntän ollessa kytkettynä, mikä tahansa käyttäjän tekemä siirto päinvastaiseen suuntaan sammuttaa moottorin.
- Moottorin ollessa käynnissä virta käännettynä ROS "ON"-asentoon, kytkimellä toimivan liitäntän ollessa kytkettynä, mikä tahansa käyttäjän tekemä siirto päinvastaiseen suuntaan EI sammuta moottoria.

PT Sistema de Presença Operador e Sistema de Operação Reversa (ROS)

Verificar a presença do operador e o sistema de operação reversa e que estejam funcionando apropriadamente. Se o seu trator não funciona como descrito, resolver o problema imediatamente.

- O motor não partirá a não ser que o pedal do freio esteja totalmente apertado, e o controle da caixa de engrenagens esteja na posição desengatada.

CONTROLAR O SISTEMA DE PRESENÇA OPERADOR :

- Quando o motor está funcionando, qualquer tentativa por parte do operador de abandonar o assento sem antes introduzir o freio de estacionamento desligará o motor.
- Quando o motor está funcionando e a embreagem estiver engatada, qualquer tentativa por parte do operador de abandonar o assento poderá desligar o motor.
- A embreagem nunca deve operar sem que o operador esteja no assento.



CONTROLE DO SISTEMA DE OPERAÇÃO REVERSA (ROS)

- Quando o motor está funcionando com a chave de ignição na posição "ON" do Motor e a embreagem engatada, qualquer tentativa por parte do operador de virar em reverso poderá desligar o motor.
- Quando o motor está funcionando com a chave de ignição na posição "ON" ROS e a embreagem engatada, qualquer tentativa por parte do operador de virar em reverso NÃO poderá desligar o motor.

GR Σύστημα παρουσίας χειριστή και σύστημα λειτουργίας με όπισθεν (ROS)

Βεβαιωθείτε ότι λειτουργούν σωστά τα συστήματα παρουσίας χειριστή και λειτουργίας με όπισθεν. Εάν το τρακτέρ σας δεν λειτουργεί όπως περιγράφεται, επισκευάστε αμέσως το πρόβλημα.

- Δεν πρέπει να ξεκινήσει ο κινητήρας εκτός εάν το πεντάλ του φρένου είναι πλήρως πατημένο και το χειριστήριο σύνδεσης εξαρτήματος βρίσκεται στην απενεργοποιημένη θέση.

ΕΛΕΓΧΟΣ ΣΥΣΤΗΜΑΤΟΣ ΠΑΡΟΥΣΙΑΣ ΧΕΙΡΙΣΤΗ:

- Ο κινητήρας θα σβήσει κάθε φορά που ο χειριστής προσπαθήσει να φύγει από το κάθισμά του χωρίς να ενεργοποιήσει το φρένο στάθμευσης, όταν λειτουργεί ο κινητήρας.
- Ο κινητήρας θα σβήσει κάθε φορά που ο χειριστής προσπαθήσει να φύγει από το κάθισμά του, όταν λειτουργεί ο κινητήρας και είναι ενεργοποιημένη η σύνδεση εξαρτήματος.
- Δεν θα πρέπει να θέτετε σε λειτουργία τη σύνδεση εξαρτήματος όταν ο χειριστής δεν βρίσκεται στο κάθισμά του.



ΕΛΕΓΧΟΣ ΣΥΣΤΗΜΑΤΟΣ ΛΕΙΤΟΥΡΓΙΑΣ ΜΕ ΟΠΙΣΘΕΝ (ROS):

- Ο κινητήρας θα σβήσει κάθε φορά που ο χειριστής προσπαθήσει να βάλει όπισθεν όταν λειτουργεί ο κινητήρας με το κλειδί της μίζας στη θέση "ON" του κινητήρα και είναι ενεργοποιημένη η σύνδεση εξαρτήματος.
- Ο κινητήρας ΔΕΝ θα σβήσει κάθε φορά που ο χειριστής προσπαθήσει να βάλει όπισθεν όταν λειτουργεί ο κινητήρας με το κλειδί της μίζας στη θέση "ON" του ROS και είναι ενεργοποιημένη η σύνδεση εξαρτήματος.

SE Att Kontrollera Bromsarna

Om traktorn behöver mer än 1,5 m för att stanna från högsta hastighet i högsta växeln på ett plant, torrt underlag av betong eller gatubeläggning måste service utföras på bromsarna.

Man kan även kontrollera bromsarna genom att:

1. Parkera traktorn på ett plant, torrt underlag av betong eller gatubeläggning, tryck ned bromspedalen så långt det går och dra åt parkeringsbromsen.
2. Koppla från transmissionen genom att ställa frikopplingsreglaget i läge "Transmission från". Drag ut frikopplingsreglaget och för in det i urtaget, släpp det så att det hålls i fränkopplat läge.

Bakhjulen ska låsa sig och slira när man försöker putta traktorn framåt manuellt. Om bakhjulen roterar måste service utföras på bromsarna. Kontakta ett kvalificerat servicecenter.

NO Slik Kontrolleres Bremsene

Hvis traktoren behøver mer enn 1,5 meter for å stoppe ved høyeste hastighet på høyeste gir på et flatt, tørt underlag av betong eller annet veidekke, må bremsene etterses.

Du kan også sjekke bremsene ved å:

1. Parkere traktoren på et flatt underlag av betong eller annet veidekke, trykke bremsepedalen helt inn og sette på håndbrekket.
2. Deaktiver transmisjonen ved å plassere tomgangskontrollen i stillingen "transmisjon deaktivert". Trekk ut tomgangskontrollen, og sett den inn i åpningen og slipp, slik at den holdes i deaktivert stilling.

Bakhjulene må låse og slure når du forsøker å skyve traktoren manuelt fremover. Hvis bakhjulene roterer, må bremsene etterses. Kontakt et kvalifisert serviceverksted.

DK Sådan Tjekkes Bremsen

Hvis traktoren har brug for mere end halvanden (1,5) meter til at bremse ned fra højeste hastighed i højeste gear på et jævnt, tørt beton- eller asfaltunderlag, har bremsen brug for et eftersyn.

Du kan ligeledes tjekke bremsen ved at:

1. Parkere traktoren på et fladt lige beton- eller asfaltunderlag og træde bremsepedalen helt ned så parkeringsbremsen slås til.
2. Slå transmissionen fra ved at sætte frihjuls-kontrollen på "transmission udkoblet". Træk frihjuls-kontrollen ud, sæt den i udskæringen og slip den, så den holdes i udkoblet stilling.

Baghjulene skal låse sig fast og glide, når du manuelt forsøger at skubbe traktoren fremad. Hvis baghjulene roterer, så skal bremserne til eftersyn. Kontakt et servicecenter med faglærte teknikere.

FI Jarrun Tarkastaminen

Jos traktori tarvitsee yli 1,5 metriä pysähtykseen maksiminopeudesta tasaisella, kuivalla betonipinnalla tai kivityksellä, kun suurin vaihde on kytkettyä päälle, jarru kaipaa huoltoa.

Tarkista jarru myös:

1. Pysäköi traktori tasaiselle, kuivalle betonipinnalle tai kivitykselle, paina jarrupoljin pohjaan asti ja kytke pysäköintijarru päälle.
2. Kytke voimansiirto pois päältä siirtämällä napalukon kytkin voimansiirron poiskytkennän asentoon. Vedä napalukon kytkin ulos, paina aukkoon ja vapauta, jolloin se pysyy poiskytketyssä asennossa.

Takarenkaiden on lukkiuduttava ja luisuttava, kun yrität työntää traktoria käsin eteenpäin. Jos takarenkaat pyörivät, jarru on huollettava. Ota yhteys ammattimaiseen huoltoliikkeeseen.

PT Para Inspeccionar O Travão

Se for preciso mais de 1.5 metros para o tractor parar na velocidade mais alta, com a mudança mais alta, numa superfície plana e seca de cimento ou pavimento, então é necessário inspeccionar o travão.

Também pode inspeccionar o travão:

1. Estacionando o tractor numa superfície plana e seca de cimento ou pavimento, carregar no pedal do travão até ao fundo e accionar o travão de mão.
2. Desengate a transmissão colocando o controlo da roda livre na posição "transmissão desengatada". Puxe o controlo da roda livre para fora e para dentro da ranhura e solte para que se mantenha na posição desengatada.

As rodas traseiras devem prender e deslizar quando tentar empurrar o tractor manualmente para a frente. Se as rodas traseiras rodarem, é necessário inspeccionar o travão. Contacte um centro de assistência qualificado.

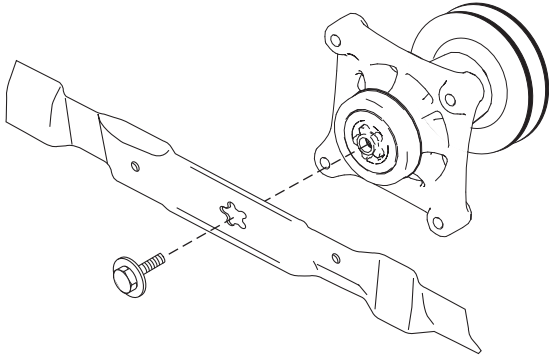
GR Για Τον Έλεγχο Φρένων

Αν το τρακτέρ χρειάζεται περισσότερο από πέντε (5) πόδια για να σταματήσει στη μεγαλύτερη ταχύτητα σε μια επίπεδη, στεγνό σκυρόδεμα ή στρωμένη επιφάνεια, τότε τα φρένα πρέπει να επισκευαστούν.

Μπορείτε να τα ελέγξετε τα φρένα με το τρόπο που ακολουθεί:

1. Τοποθετήστε το τρακτέρ σε μια επίπεδη, στεγνό σκυρόδεμα η στρωμένη επιφάνεια, πατήστε το πεντάλ φρένων εντελώς και ενεργοποιήστε το χειρόφρενο.
2. Αποσυμπλέξτε τη μετάδοση τοποθετώντας το χειριστήριο των τροχών στη θέση "αποσύμπλεξη μετάδοσης". Τραβήξτε προς τα έξω το χειριστήριο τροχών και μέσα στην υποδοχή και απελευθερώστε το ώστε να συγκρατηθεί στη θέση αποσύμπλεξης.

Οι πίσω τροχοί πρέπει να μπλοκάρουν και να γλιστρήσουν όταν σπρώχνεται χειροκίνητα το τρακτέρ εμπρός. Αν οι πίσω τροχοί περιστρέφουν, τότε τα φρένα πρέπει να επισκευαστούν. Επικοινωνήστε με έναν ειδικευμένο κέντρο επισκευής.



SE Knivar

För bästa klippresultat måste knivarna hållas välslipade. Byt ut böjda eller skadade knivar. Slipningen kan göras med fil eller slipskiva.

OBSERVERA!

Det är mycket viktigt att båda knivarna slipas lika mycket för att förhindra obalans.

DEMONTERING AV KNIVAR

- Lyft upp klippdäcket översta läget
- Avlägsna knivens bult.
- Montera ny eller slipad kniv med vingen uppåt som visas på bild.

VIKTIGT: Knivens centrumhål och axeltappens stjärnmönster måste matcha.

- Sätt tillbaka knivbulten och dra åt ordentligt (62 - 75 Nm).

VIKTIGT: De särskilda knivbultarna är härdade har hållfasthetsklass 8.

NO Kniver

For å få best klipperesultat må klippe- knivene holdes skarpe. Skift ut bøyde eller skadde kniver. Sliping kan gjøres med fil eller slipeskive.

MERK!

For å forhindre ubalanse er det svært viktig at begge endene på kniven slipes like mye.

BYTTE KNIVER.

- Løft klippeaggregatet til høyeste klippehøyde for å komme til knivene.
- Fjern bladets skruer.
- Sett på nye eller nyslipete kniver, med blåveingen opp mot dekslet som vist.

VIKTIG: For å sikre riktig montering, må senterhullet på knivene passe overens med stjerneformen på knivakselen.

- Sett på skruen igjen og fest godt (62 - 75 Nm).

VIKTIG: Den spesielle bladskruen er varmebehandlet ved 8 grader.

DK Knive

For at opnå det bedste resultat skal slåmaskinens knive holdes skarpe. Udskift bøjede eller beskadigede knive. Slib knivene med fil eller slibeskive.

BEMÆRK!

Det er meget vigtigt, at begge knivender slibes lige meget, for at forhindre ubalance.

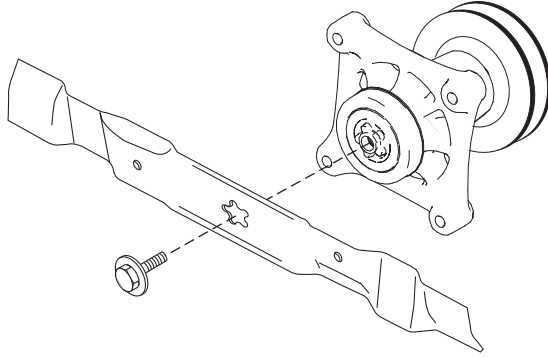
UDSKIFTNING AF KNIV

- Løft maskinen op for at tillade adgang til knivene.
- Fjern skærebladets bolt
- Monter en ny eller nysleben kniv med knivsæggen bøgende opad som vist.

VIKTIGT: Stjernehullet skal sidde ordentligt på den stjerneformede aksel.

- Monter skærebladets bolt igen og skru forsvarligt til (62 - 75 Nm).

VIKTIGT: Skærebladets specialbolt er varmebehandlet i klasse 8.



FI Terät

Pidä terät kunnossa ja terävänä. Teroitus voidaan tehdä viilalla tai hiomalaikalla.

HUMIO!

On erittäin tärkeää, että terän molempia päitä hiotaan yhtä paljon tasapainon säilyttämiseksi.

TERIEN VAIHTO

- Nosta leikkuulaite ylös.
- Irrota terän pultti.
- Terää asennettaessa kärjen pitää osoittaa ylöspäin kuten kuvassa.

TÄRKEÄÄ: Varmista että keskio osuu tähden muotoiseen pidikkeeseen

- Aseta pultti paikoilleen ja kiristä se lujasti kiinni (62 - 75 Nm).

TÄRKEÄÄ: Terän kiinnityspultti on lämpökäsitelty/luokka 8.

PT Lâminas

Para obter melhores resultados as lâminas devem ser mantidas afiadas. Troque lâminas danificadas ou curvas. A afiação pode ser efetuada com um lima ou disco de amolar

NOTA:

É muito importante que ambas as lâminas estejam afiadas igualmente para evitar desbalanceamento.

REMOÇÃO DA LÂMINA:

- Levante o cortador na posição mais alta para permitir o acesso às lâminas.
- Remova o parafuso que prende a lâmina
- Coloque a lâmina nova ou afiada com beirada de arraste para cima na direção da tampa como ilustrado.

IMPORTANTE: Para montar corretamente, o orifício central da lâmina deve ser alinhado com estrela no mandril montado.

- Monte de novo o parafuso da lâmina e aperte firmemente (62 - 75 Nm).

IMPORTANTE: O parafuso especial da lâmina é tratamento termicamente com grau 8.

GR Λεπίδες

Για βέλτιστα αποτελέσματα, οι λεπίδες του μηχανήματος κουρέματος γκαζόν πρέπει να είναι αιχμηρές. Αλλάξτε τις λυγισμένες ή φθαρμένες λεπίδες. Το τρόχισμα μπορεί να πραγματοποιηθεί με λίμα ή δίσκο τροχίσματος.

ΣΗΜΕΙΩΣΗ:

Είναι πολύ σημαντικό το τρόχισμα και των δύο λεπίδων να είναι ισοδύναμο για να αποφεύγεται η αστάθεια.

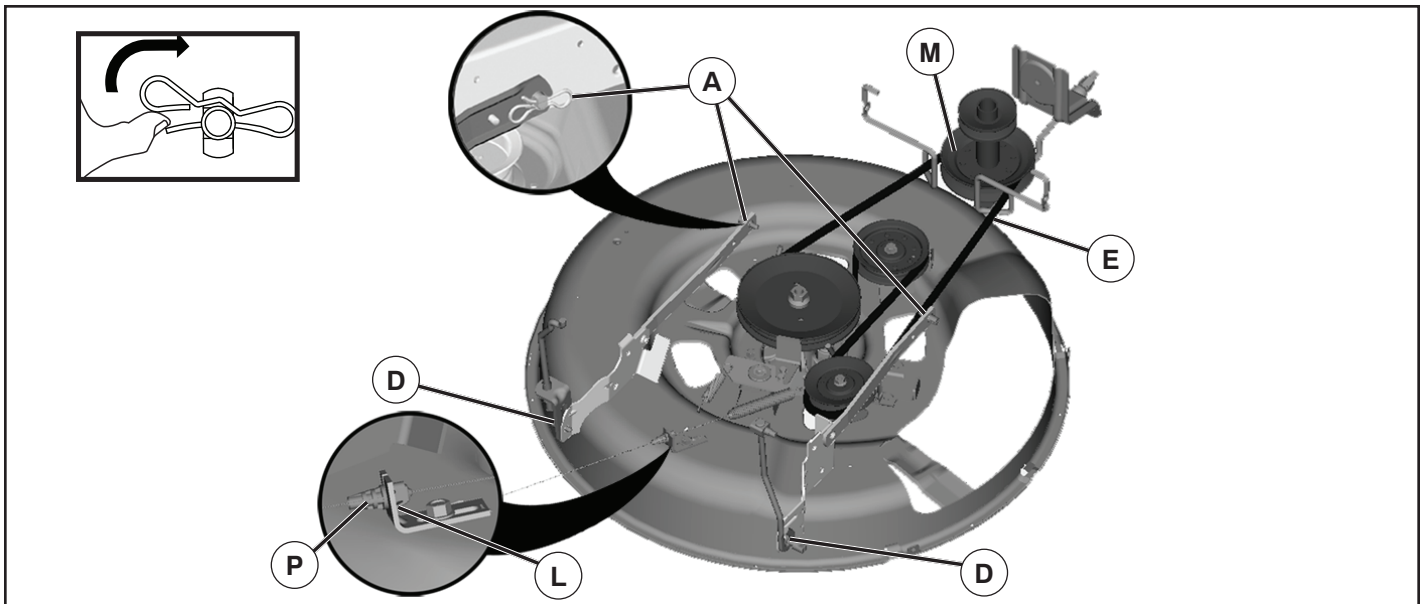
ΑΦΑΙΡΕΣΗ ΛΕΠΙΔΑΣ:

- Σηκώστε το μηχανήμα κουρέματος γκαζόν στην υψηλότερη θέση για να είναι δυνατή η πρόσβαση στις λεπίδες.
- Βγάλτε το μπουλόνι που ασφαλίζει τη λεπίδα.
- Τοποθετήστε μια καινούργια ή τροχισμένη λεπίδα με το πίσω άκρο να είναι στραμμένο προς τη βάση, όπως απεικονίζεται.

ΣΗΜΑΝΤΙΚΟ: Για να εξασφαλίσετε τη σωστή συναρμολόγηση, η κεντρική οπή της λεπίδας πρέπει να είναι ευθυγραμμισμένη με το αστέρι που βρίσκεται στη διάταξη άξονα.

- Συναρμολογήστε ξανά το μπουλόνι λεπίδας και σφίξτε καλά (62 - 75 Nm).

ΣΗΜΑΝΤΙΚΟ: Το ειδικό μπουλόνι λεπίδας είναι επεξεργασμένο με θερμότητα σε βαθμό 8.



SE Att ta av gräsklipparen

- Sätt arbetsdonets koppling i läge "FRIKOPPLAD".
- Sänk arbetsdonets lyftspak till lägsta läget.
- Avlägsna kabel (P) genom att trycka på fliken (L).

⚠ FÖRSIKTIGHET: Remspänningsstangen är fjäderspänd. Håll stadigt om stangen och släpp upp långsamt.

- Ta bort gräsklipparremmen från kopplingskivan (M).
- Demontera spärrfjädern (E) och ta bort spaken.
- Demontera spärrfjädern (A) och ta bort spaken.
- Demontera spärrfjädern (D) och ta bort spaken.

⚠ FÖRSIKTIGHET: Arbetsdonets lyftspak är fjäderspänd. Håll stadigt om stangen och släpp upp långsamt.

- Skjut ut gräsklipparen underifrån på höger sida av traktorn.

DK Sådan fjernes slåmaskinen

- Sæt tilbehørshåndtaget i positionen "UDKOBLET".
- Sænk tilbehørsløftestangen til dens laveste position.
- Fjern kablet (P) ved at trykke på fligen (L)

⚠ FORSIGTIG: Bælttestræmningsstaven er fjæderspændt. Hold godt fast i staven og slip kun langsomt.

- Fjern slåmaskinens bælte fra fastgørelsesanordningen (M).
- Demonter fjederen (E) og fjern stangen.
- Demonter fjederen (A) og fjern stangen.
- Demonter fjederen (D) og fjern stangen.

⚠ FORSIGTIG: Tilbehørsløftestangen er fjæderspændt. Hold godt fast i staven og slip kun langsomt.

- Glid slåmaskinen ud under højre side af traktoren.

NO Slik fjerner du gressklipperen

- Sett tilbehørslutchen i stillingen "UTKOPLET".
- Senk løftespaken for tilbehør til dens laveste stilling.
- Fjern ledning (P) ved å trykke på tapp (L)

⚠ FORSIGTIG: Beltespenningsstangen er fjærbelastet. Hold et fast grep om stangen og slipp den sakte.

- Fjern klipperbeltet fra clutchremskiven (M).
- Demonter holde fjæren (E) og fjern spaken.
- Demonter holde fjæren (A) og fjern spaken.
- Demonter holde fjæren (D) og fjern spaken.

⚠ FORSIGTIG: Tilbehørets løftespak er fjærbelastet. Hold et fast grep om stangen og slipp den sakte.

- Skyv klipperen ut fra høyre side på traktoren.

FI Leikkurin irrottaminen

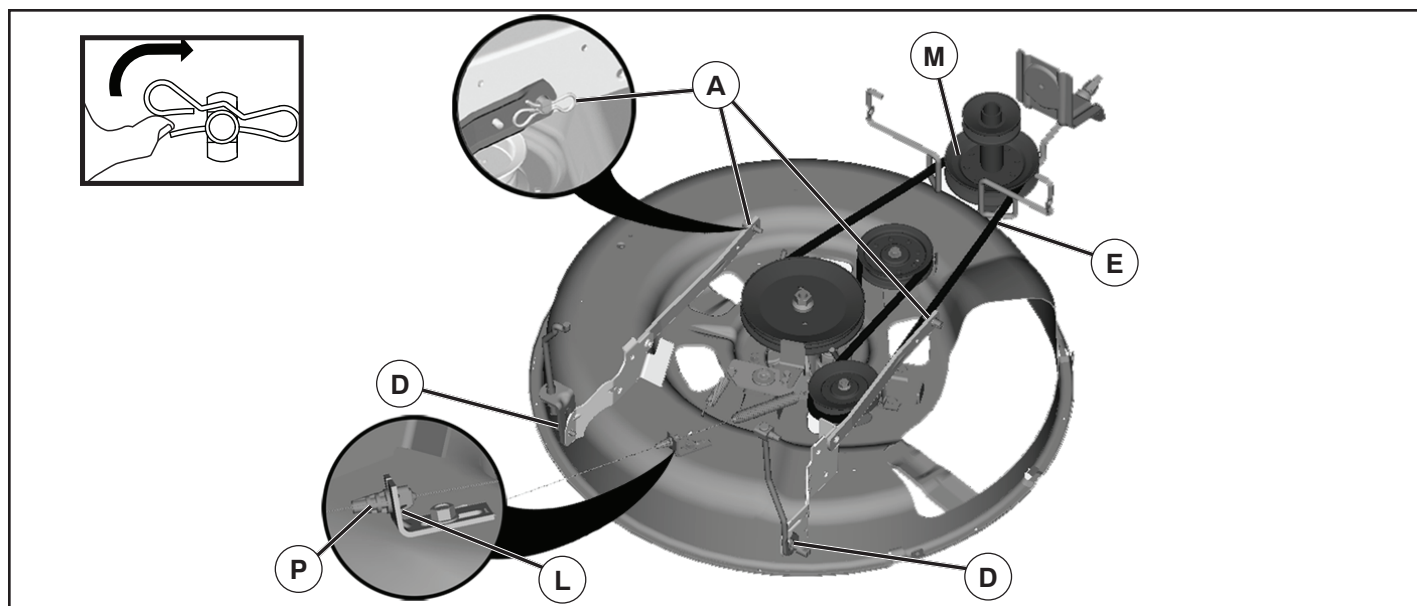
- Aseta lisälaitteen kytkin "DISENGAGED"-asentoon.
- Laske lisälaitteen nostovipu alimpaan asentonsa.
- Irrota johto (P) painamalla kielekettä (L)

⚠ HUOMIO: Hihnan kiristystanko on jousikuormitteinen. Pidä tangosta tiukasti kiinni ja vapauta otetta hitaasti.

- Irrota leikkurin hihna kytkimen pyörästä (M).
- Pura pidätysjousi (E) osiin ja irrota vipu.
- Pura pidätysjousi (A) osiin ja irrota vipu.
- Pura pidätysjousi (D) osiin ja irrota vipu.

⚠ HUOMIO: Lisälaitteen nostovipu on jousikuormitteinen. Pidä tangosta tiukasti kiinni ja vapauta otetta hitaasti.

- Liu'uta leikkuri pois traktorin alta sen oikealta puolelta.



PT Para remover a ceifeira

- Ajuste o engate do atrelado para a posição “DISENGAGED” [DESLIGADO].
- Desça a alavanca de suspensão do atrelado para a posição mais baixa.
- Fjern ledning (P) ved å trykke på tapp (L)

⚠ CUIDADO: A barra de tensão da correia é de molas. Agarre firmemente na barra e solte lentamente.

- Remova a correia da ceifeira da polia da engrenagem (M).
- Desmonte a mola de retenção (E) e remova a alavanca.
- Desmonte a mola de retenção (A) e remova a alavanca.
- Desmonte a mola de retenção (D) e remova a alavanca.

⚠ CUIDADO: A alavanca de suspensão do atrelado é de molas. Agarre firmemente na barra e solte lentamente.

- Faça deslizar para fora do lado direito inferior do tractor.

GR Για να αφαιρέσετε το χορτοκοπτικό μηχανήμα

- Τοποθετήστε τον συμπλέκτη του εξαρτήματος στη θέση “DISENGAGED”
- Χαμηλώστε τον μοχλό ανύψωσης του εξαρτήματος στην κατώτερη θέση.
- Αφαιρέστε το καλώδιο (P) πατώντας τη γλωττίδα (L)

⚠ ΠΡΟΣΟΧΗ: Η ράβδος τεντώματος του ιμάντα έχει ελατήριο. Πιάστε την καλά και απελευθερώστε την αργά.

- Αφαιρέστε τον ιμάντα του χορτοκοπτικού μηχανήμα από την τροχαλία του συμπλέκτη (M).
- Αποσυναρμολογήστε το ελατήριο (E) και αφαιρέστε το μοχλό.
- Αποσυναρμολογήστε το ελατήριο (A) και αφαιρέστε το μοχλό.
- Αποσυναρμολογήστε το ελατήριο (D) και αφαιρέστε το μοχλό.

⚠ ΠΡΟΣΟΧΗ: Ο μοχλός ανύψωσης του εξαρτήματος έχει ελατήριο. Πιάστε το καλά και απελευθερώστε το αργά.

- Ολισθήστε προς τα έξω από το κάτω μέρος της δεξιάς πλευράς του τρακτέρ.

SE Montering av klippaggregat

- Skjut in klippaggregatet under maskinen.
- Monteringen sker i omvänd ordningsföljd mot demonteringen.

NO Montering av klippeaggregatet.

- Skyv klippeaggregatet inn under maskinen.
- Monteringen skjer i omvendt rekkefølge av demonteringen.

DK Montering af klippeaggregat

- Skyd klippeaggregatet ind under maskinen.
- Monteringen foretages i omvendt rækkefølge i forhold til demonteringen.

FI Leikkuulaitteen asennus

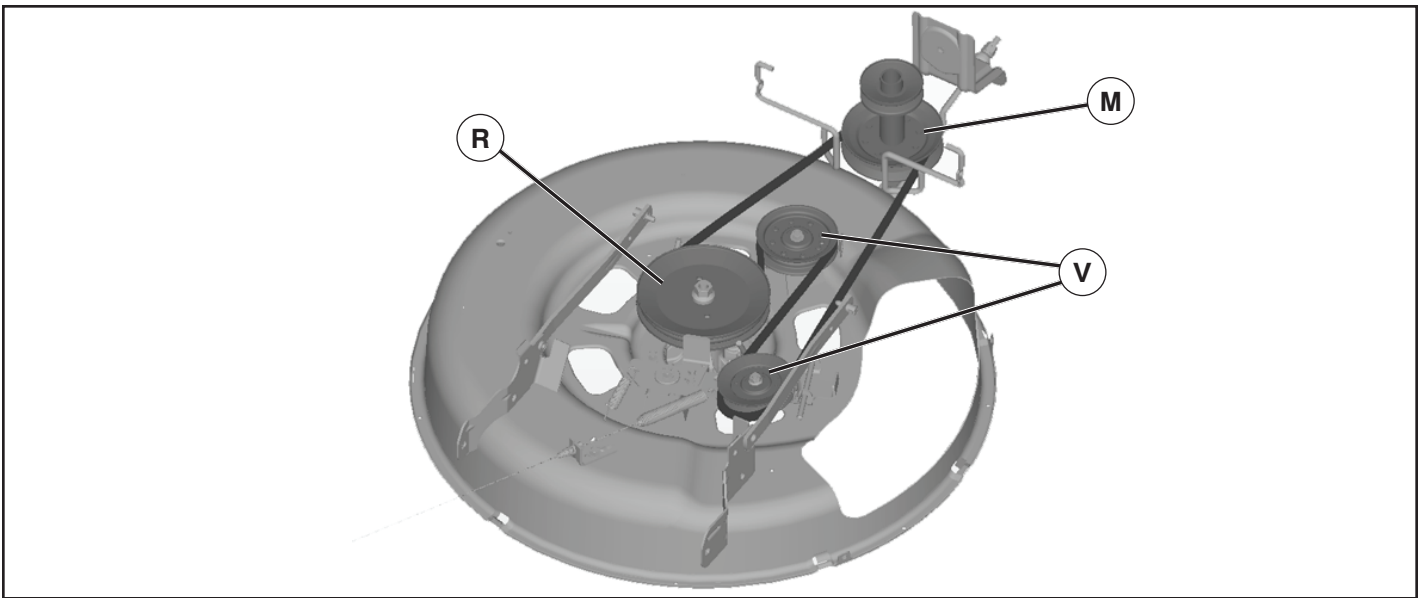
- Työnnä Leikkuulaitteen koneen alle.
- Asentaminen tapahtuu päinvastaisessa järjestyksessä kuin leikkuulaitteen irrotus.

PT Montagem da unidade de corte

- Faça a montagem na ordem inversa da desmontagem.
- Empurre a unidade de corte para dentro, por baixo da máquina. A abertura de ejeção deve estar voltada para a direita.

GR Συναρμολόγηση μονάδας κοπής

- Πιέστε προς τα μέσα τη μονάδα κοπής κάτω από το μηχανήμα.
- Συναρμολογήστε ακολουθώντας αντίστροφη σειρά από αυτήν της αποσυναρμολόγησης.



**SE Att byta ut gräsklipparens drivrem
ATT AVLÄGSNA GRÄSKLIPPARENS DRIVREM**

1. Parkera traktorn på en jämn yta. Dra i handbromsen.
2. Lyft tillbehörets lyftspak till det lägsta läget.
3. Avlägsna smuts och avklippt gräs som kan samlas runt spindlarna och hela den övre ytan.
4. Ta loss remmen från kopplingsskivan (M), från dornskivan (R) och från alla tomgångsskivor (V).

ATT INSTALLERA GRÄSKLIPPARENS DRIVREM

1. Installera remmen runt båda spindeltrissorna (R) och runt tomgångstrissorna (V) som visas i illustrationen.
2. Installera remmen på den kopplingstrissan (M).

VIKTIGT: kontrollera att remmen löper korrekt i alla gräsklipparens trissräfflor.

3. Lyft tillbehörets lyftspak till det högsta läget.

**NO Erstatt drivreim for klipperen
DEMONTERING AV DRIVREIM FOR KLIPPER**

1. Parker traktoren på en jevn overflate. Dra i håndbrekket.
2. Senk spaken for løftefestet til laveste posisjon.
3. Rens eventuelle urenheter og gress som kan ha oppsamlet seg rundt sylindrene og hele den øvre overflaten.
4. Fjern remmen fra klemskiven (M), skruespindelen (R) og alle trekrullene (V).

MONTERING AV DRIVREIM FOR KLIPPER

1. Monter drivreimen rundt begge sylindertrinsene (R) og rundt de stillestående trinsene (V) slik figuren viser.
2. Monter drivreimen på den clutchtrinsen (M).

VIKTIG: Sjekk at drivreimen fungerer godt i alle trinsesporene.

3. Hev spaken for løftefestet til høyeste posisjon.

**Sådan udsiftes slåmaskinens drivrem
AFMONTERING AF SLÅMASKINENS DRIVREM**

- DK**
1. Parker traktoren på en lige grund. Træk parkeringsbremsen.
 2. Sænk tilkoblingens løftestang til dens laveste position.
 3. Fjern snavs og græsafklip, som kan have samlet sig rundt om dornene og hele øverste overflade.
 4. Fjern remmen fra koblingsskive (M), remskive og (R) og alle styreremskiver (V).

INSTALLATION AF SLÅMASKINENS DRIVREM

1. Installer remmen omkring begge dornremskiver (R) og rundt om tomgangsremskiven (V), som vist.
2. Installer remmen på koblingsremskive (M).

VIKTIGT: Kontroller remmen for korrekt løb i alle slåmaskinens remskiveforbygninger.

3. Hæv tilkoblingens løftestang til højeste position.

**Ruohonleikkurin käyttöhihnan vaihtaminen
RUOHONLEIKKURIN KÄYTTÖHIHINAN POISTAMINEN**

- FI**
1. Pysäköi traktori tasaiselle pinnalle. Laita seisontajarru päälle.
 2. Laske kiinnitysnostovipu alimpaan asentoonsa
 3. Poista kaikki lika ja leikattu ruoho, jota on saattanut kertyä karojen ympärille ja koko yläpinnalle.
 4. Irrota hihna kytkinpyörästä (M), karapyörästä (R) ja kaikista välipyöristä (V).

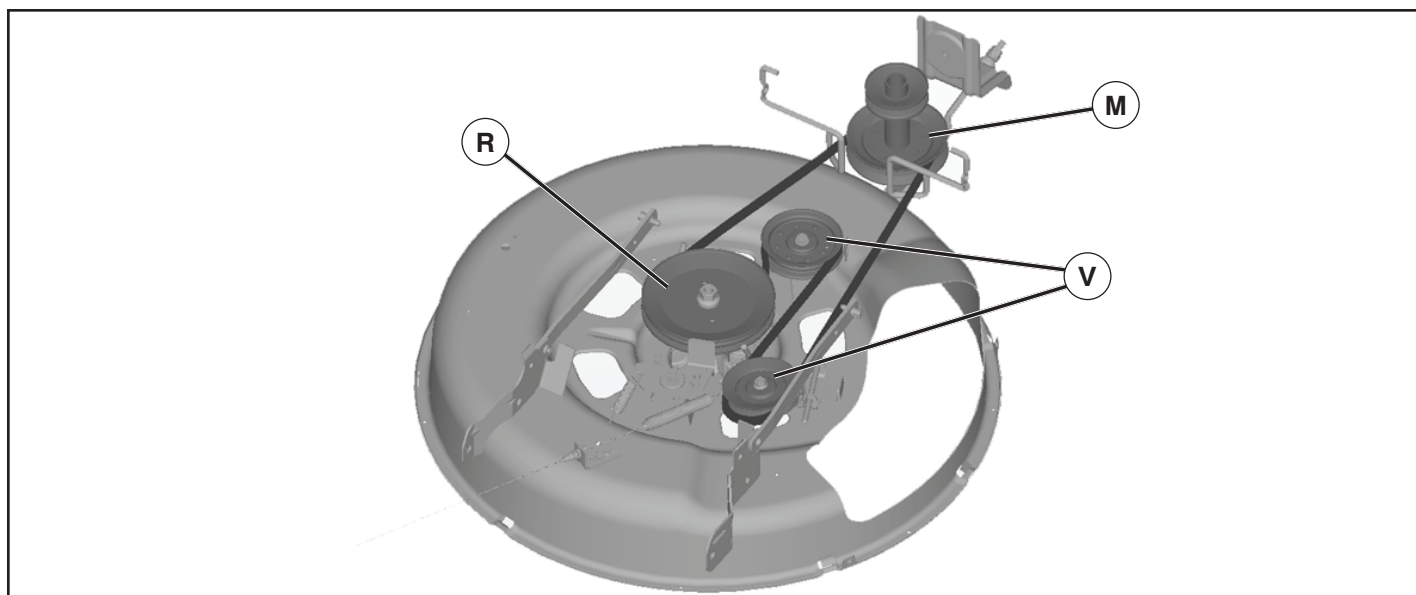
RUOHONLEIKKURIN HIHINAN ASENNUS

1. Aseta hihna molempien karahihnapyörien ympärille (R) sekä välipyörien ympärille (V) kuvan osoittamalla tavalla.
2. Asenna hihna sähkökytkimen hihnapyörälle (M).

TÄRKEÄÄ: Tarkista, että hihna kulkee oikeaa reittiä kaikkien ruohonleikkurin hihnapyörien urien kautta.

3. Nosta kiinnitysnostovipu korkeimpaan asentoonsa.

**Como substituir a Correia de Transmissão do Cortador de Grama
REMOÇÃO DA CORREIA DE TRANSMISSÃO DO**



PT CORTADOR DE GRAMA

1. Estacionar o trator sobre uma superfície nivelada. Engatar o freio de estacionamento.
2. Abaixar a alavanca de suspensão na sua posição mais baixa.
3. Remover toda a sujeita ou excessos de graxa que pode estar acumulada ao redor dos mandris e em toda a superfície da cobertura superior.
4. Fjern remmen fra klemskiven (M), skruespindelen (R) og alle trekrullene (V).

INSTALAÇÃO DA CORREIA DE TRANSMISSÃO DO CORTADOR DE GRAMA

1. Instalar a correia ao redor de ambas as polias (R) do mandril e ao redor das polias livres (V) como ilustrado.
2. Instalar a correia dentro da polia da embreagem (M).

IMPORTANTE: Controlar que a correia tenha a rotação certa em todas as ranhuras da polia do cortador.

3. Levantar a alavanca de suspensão na posição mais alta.

Αλλαγή ιμάντα κίνησης της μηχανής κουρέματος γκαζόν

ΑΦΑΙΡΕΣΗ ΙΜΑΝΤΑ ΚΙΝΗΣΗΣ ΤΗΣ ΜΗΧΑΝΗΣ ΚΟΥΡΕΜΑΤΟΣ ΓΚΑΖΟΝ

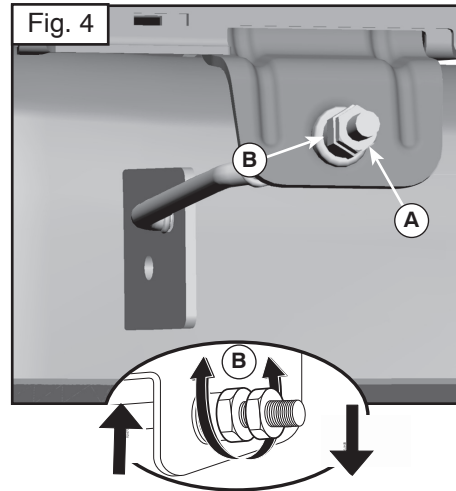
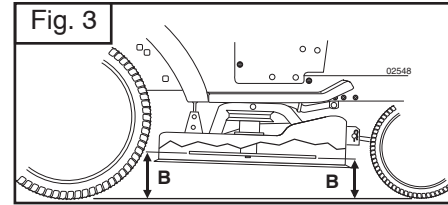
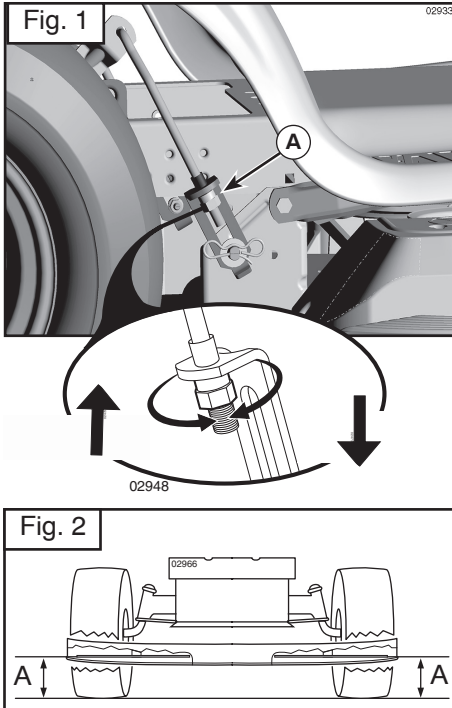
1. Σταθεμεύστε το τρακτέρ σε επίπεδη επιφάνεια. Ενεργοποιήστε το φρένο στάθμευσης.
2. Χαμηλώστε το μοχλό ανύψωσης εξαρτήματος στη χαμηλότερη θέση του.
3. Απομακρύνετε τυχόν βρομιά και υπολείμματα χορταριού που ενδεχομένως έχουν συσσωρευτεί γύρω από τους άξονες και ολόκληρη την άνω επιφάνεια της βάσης.
4. Αφαιρέστε τον ιμάντα από την τροχαλία του συμπλέκτη (M), την τροχαλία του άξονα (R) και όλες τις ελεύθερες τροχαλίες (V).

ΤΟΠΟΘΕΤΗΣΗ ΙΜΑΝΤΑ ΚΙΝΗΣΗΣ ΤΗΣ ΜΗΧΑΝΗΣ ΚΟΥΡΕΜΑΤΟΣ ΓΚΑΖΟΝ

1. Τοποθετήστε τον ιμάντα γύρω από τις δύο τροχαλίες αξόνων (R) και γύρω από τις άεργες τροχαλίες (V) όπως απεικονίζεται.
2. Τοποθετήστε τον ιμάντα στην τροχαλία ηλεκτρικού συμπλέκτη (M).

ΣΗΜΑΝΤΙΚΟ: Ελέγξτε ότι ο ιμάντας δρομολογείται σωστά σε όλες τις εγκοπές των τροχαλιών της μηχανής κουρέματος γκαζόν.

3. Σηκώστε το μοχλό ανύψωσης εξαρτήματος στην υψηλότερη θέση.



SE Att Nivellera Gräsklipparen

Se till att däcken är ordentligt fyllda med luft enligt PSI som visas på däcken. Om de innehåller för mycket eller för lite luft, kan det påverka din gräsklippares utseende och göra att du tycker att gräsklipparen inte reglerats korrekt.

VISUELL REGLERING FRÅN SIDA TILL SIDA

1. Då alla däcken är korrekt påfyllda och din gräsmatta i alla fall blir ojämnt klippt, ska du avgöra vilken sida av gräsklipparen som klipper mest.

OBS: du kan välja att mellan att höja den låga sidan av gräsklipparen eller sänka den höga sidan.

2. Gå till den sida av gräsklipparen som ska justeras.
3. Använd en 3/4" eller en reglerbar skiftnyckel och vrid den vänstra länkens regleringsmutter (A) till vänster för att sänka gräsklipparen eller till höger för att höja gräsklipparen (Fig. 1).

OBS: varje hel vridning av regleringsmuttern gör att gräsklipparens höjd ändras med cirka 3/16".

4. Testa din reglering genom att klippa en bit av gräsmattan och kontrollera utseendet visuellt. Om nödvändigt kan du upprepa proceduren tills du är nöjd med resultaten.

PRECISIONSJUSTERING FRÅN SIDA TILL SIDA

1. Då alla däcken är korrekt påfyllda, ska du parkera traktorn på ett jämnt underlag eller vid infarten.

⚠ FÖRSIKTIGT: bladen är vassa. Skydda händerna med handskar och/eller linda bladets med en tjock trasa.

2. Lyft gräsklipparen till det högsta läget.
3. Vid gräsklipparens bägge sidor, ska du placera bladets på sidan och mäta avståndet (A) mellan bladets undre egg till marken. Avståndets ska varalika på bägge sidor (Fig. 2).
4. Om en reglering krävs, se steg 2 och 3 i instruktionerna om Visuell reglering från sida till sida ovan.
5. Kontrollera mätningarna igen och reglera dem vid behov tills båda sidorna är likadana.

REGLERING FRAMIFRÅN I RIKTNING BAKÅT

VIKTIGT: Däcket måste vara jämnt från sida till sida.

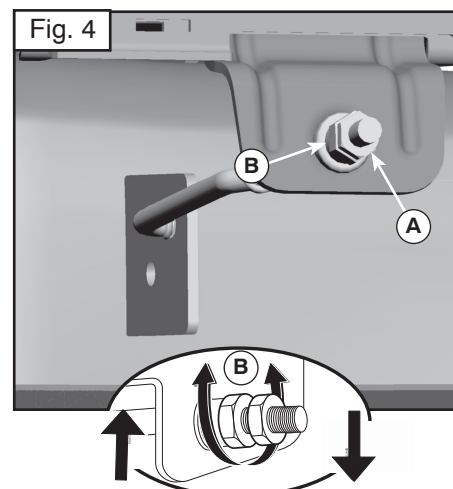
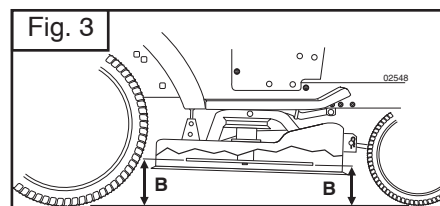
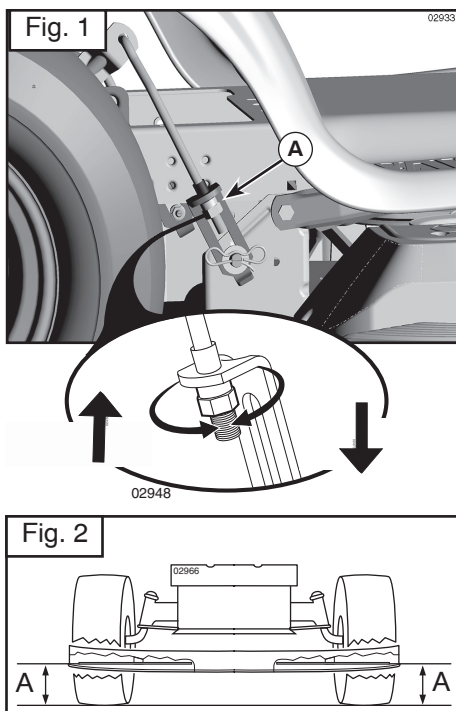
För att uppnå bäst klippresultat, ska gräsklipparens blad regleras så att den främre spetsen är 1/8" till 1/2" lägre än den bakre spetsen då gräsklipparen befinner sig i det högsta läget.

⚠ VARNING: bladen är vassa. Skydda dina händer med handskar och/eller linda en tjock trasa runt bladets.

- Lyft gräsklipparen till det högsta läget.
- Placera bladets så att spetsen är riktad framåt. Mät avståndet (B) till marken vid bladets främre och bakre spets (Fig. 3).
- Om bladets främre spets inte är mellan 1/8" och 1/2" lägre än den bakre spetsen, ska du gå till traktorns framsida.
- Använd en 11/16" eller en reglerbar skiftnyckel för att lossa på blockeringsmuttern A flera varv för att frigöra regleringsmuttern B.
- Använd en 3/4" eller en reglerbar skiftnyckel för att vrida den främre länkens regleringsmutter (B) medsols (dra åt den) för att höja gräsklipparens främre del eller motsols (lossa) för att sänka dess främre del (Fig. 4).

OBS: varje hel vridning på regleringsmuttern gör att gräsklipparens höjd ändras med cirka 1/8".

- Kontrollera mätningarna igen och utför nödvändiga regleringar tills bladets främre spets är mellan 1/8" och 1/2" lägre i förhållande till den bakre spetsen.
- Håll regleringsmuttern i läge med skiftnyckeln och dra åt blockeringsmuttern ordentligt mot regleringsmuttern.



NO Sådan Sættes Slåmaskinen Lige

Kontroller, at dækkene er oppustede, som de skal være ifølge PSI, der er vist på dækkene. Hvis dækkene er over- eller underoppustede, kan det få indflydelse på din plæne og få dig til at tro, at slåmaskinen ikke er korrekt justeret.

VISUEL SIDE-TIL –SIDE JUSTERING

- Når alle dæk er korrekt oppustede, og din plæne ser ud som om den er slået uens, skal du afgøre hvilken side af slåmaskinen, der skærer lavest.

BEMÆRK: Du kan efter ønske hæve den lave side, eller sænke den høje side af slåmaskinen.

- Gå til den side af slåmaskinen, som du ønsker at justere.
- Med en $\frac{3}{4}$ " eller justerbar skruenøgle, drejes løfteleddets justeringsmøtrik (A) til venstre for at sænke slåmaskinen, eller til højre for at løfte slåmaskinen (Fig. 1).

BEMÆRK: Hver hele omdrejning af justeringsmøtrikken ændrer slåmaskinens højde ca. $\frac{3}{16}$ ".

- Test din justering ved at slå noget uslået græs og efterse resultatet. Juster igen, hvis det er nødvendigt, indtil du er tilfreds med resultatet.

PRÆCISIONS SIDE-TIL –SIDE JUSTERING

- Med alle dæk korrekt oppustede parkeres traktoren på en lige grund eller vej.

⚠ FORSIGTIG: Knivene er skarpe. Beskyt hænder med handsker og/eller omvikl knivene med tykt stof.

- Løft slåmaskinen til dens højeste position.
- I begge sider af slåmaskinen placeres knivene til siden, og distancen (A) fra bundkanten af kniven til jorden måles. Afstanden skal være den samme i begge sider (Fig. 2).
- Hvis justering er nødvendig, se trin 2 og 3 i instruktion for Visuel justering ovenfor.
- Kontroller målingerne, juster om nødvendigt, indtil begge sider er ens.

FRONT-TIL –BAG JUSTERING

VIGTIGT: Bundrammen skal være i vatter fra side til side.

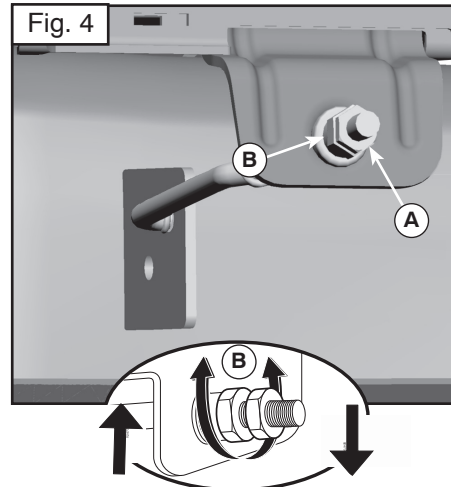
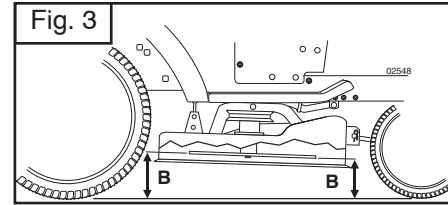
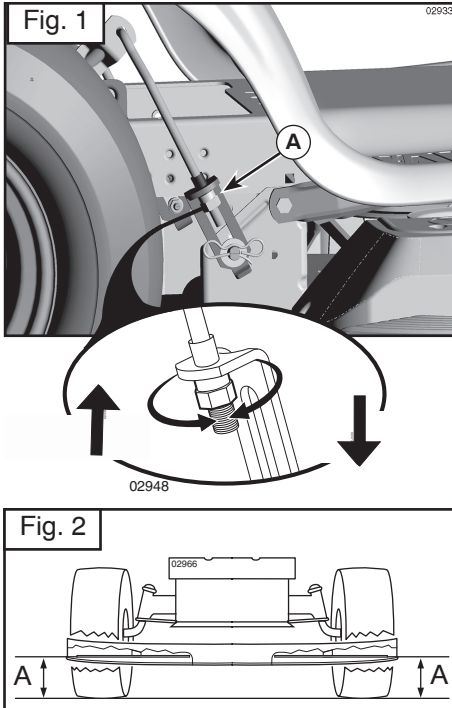
For at opnå det bedste klipperesultat, skal slåmaskinens knive justeres, således at frontspidsen er $\frac{1}{8}$ " til $\frac{1}{2}$ " lavere end bagspidsen, når slåmaskinen er i sin højeste position.

⚠ FORSIGTIG: Knivene er skarpe. Beskyt hænder med handsker og/eller omvikl knivene med tykt stof.

- Løft slåmaskinen til dens højeste position.
- Placer knivene således, at spidsen peger lige ud. Mål afstanden (B) til jorden ved forreste og bagerste knivspids (Fig. 3).
- Hvis forreste knivspids ikke er $\frac{1}{8}$ " til $\frac{1}{2}$ " lavere end bagerste spids, skal du om foran traktoren.
- Med en $\frac{11}{16}$ " eller justerbar skruenøgle løsnes kontramøtrikken (A) flere omgange for at frigøre justeringsmøtrik (B).
- Med en $\frac{3}{4}$ " eller justerbar skruenøgle drejes frontleddets justeringsmøtrik (B) med uret (stramme) for at hæve forenden af slåmaskinen eller mod uret (løsne) for at sænke slåmaskinen (Fig. 4).

BEMÆRK: Hver hele omdrejning af justeringsmøtrikken ændrer slåmaskinens højde ca. $\frac{1}{8}$ ".

- Kontroller målingerne igen, juster om nødvendigt, indtil knivens forspids er $\frac{1}{8}$ " til $\frac{1}{2}$ " lavere end bagspidsen.
- Hold justeringsmøtrikken på plads med skruenøglen, og stram kontramøtrikken godt mod justeringsmøtrikken.



DK Nivellering Av Klipperen

Sørg for at dekkene er skikkelig pumpet til PSI-nivået vist på dekkene. Hvis dekkene er over- eller underpumpet, kan det gi utslag på plenens utseende og få deg til å tro at klipperen ikke er riktig justert.

VISUELL SIDE TIL SIDE JUSTERING

1. Hvis plenen ser ut til å være ujevnt klippet, og alle hjulene er riktig pumpet, fastslå hvilken side av klipperen klipper lavere.

NB: Du kan heve den lavere siden av klipperen eller senke den høyere siden etter ønske.

2. Gå til siden av klipperen som du vil justere.
3. Med en skiftenøkkel, skru justeringsmutteren for løftekoblingen (A) til venstre for å senke klipperen eller til høyre for å heve klipperen.

NB: Hver hele omdreining av justeringsmutteren endrer klipperens høyde med omtrent 0,5 cm.

4. Test justeringen ved å klippe noe uklipt gress og se om resultatet er endret. Juster på nytt om nødvendig inntil du er fornøyd med resultatene.

SIDE TIL SIDE PRECIS JUSTERING

1. Når alle dekkene er skikkelig pumpet, parker traktoren på flat mark eller innkjørsel.

⚠ FORSIKTIG: Bladene er skarpe. Beskytt hendene med hansker og/eller pakk inn bladet med tykt stoff.

2. Hev klipperen til høyeste posisjon.
3. På begge sidene av klipperen, skyv bladet mot siden og mål avstanden (A) fra nederste bladkant til bakken. Avstanden skal være den samme på hver side.
4. Hvis det er nødvendig med justering, se etappene 2 og 3 i instruksjonene for Visuell justering ovenfor.
5. Sjekk målene på nytt og juster om nødvendig inntil begge sidene er like.

JUSTERING FRAMDEL - BAKDEL

VIKTIG: Maskinen må stå vannrett.

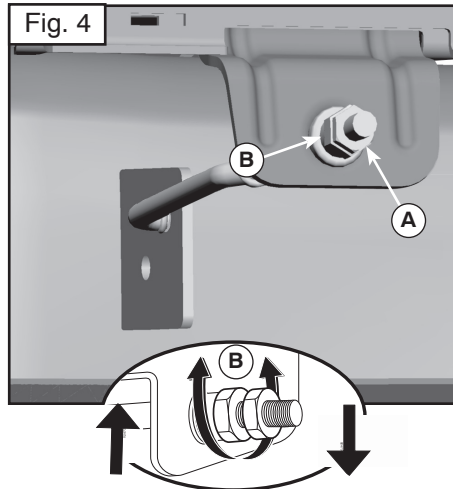
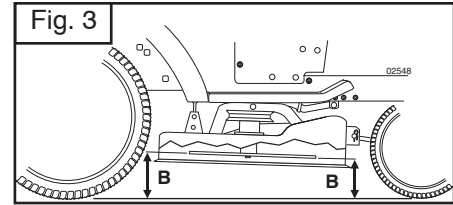
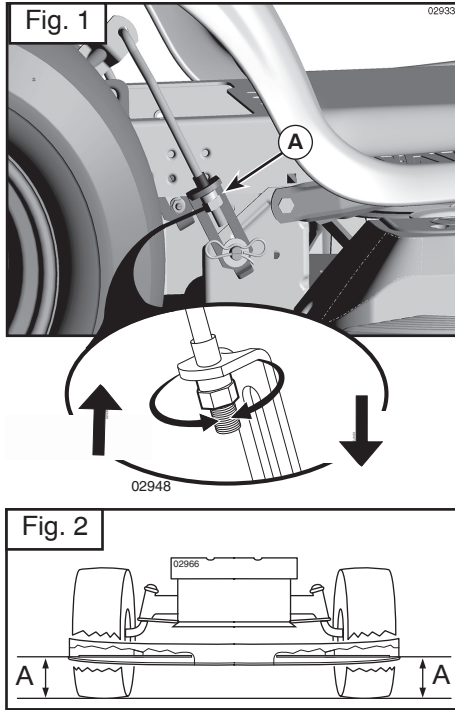
For å oppnå de beste klipperresultatene, skal klipperens blader justeres slik at fremspissen er 0,3 til 1,3 cm lavere enn bakspissen når klipperen står i høyeste posisjon.

⚠ FORSIKTIG: Bladene er skarpe. Beskytt hendene med hansker og/eller pakk inn bladet med tykt stoff.

- Hev klipperen til høyeste posisjon.
- Spissen på alle bladene peker rett frem. Mål avstanden (B) til bakken ved bladets frem- og bakspiss.
- Hvis bladets fremspiss ikke er 0,3 – 1,3 cm lavere enn bakspissen, gå til fronten på traktoren.
- Løsne blokkeringsmutteren A flere omdreininger med en skiftenøkkel for å komme til justeringsnøkkel B.
- Vri fremre justeringsmutter for løftekoblingen (B) med sola (vri fast) for å heve fronten på klipperen, eller mot sola (løsne) for å senke klipperen.

NB: Hver hele omdreining av justeringsmutteren endrer klipperens høyde med omtrent 0,3 cm.

- Sjekk målene på nytt og juster om nødvendig inntil fremspissen av bladet er 0,3 til 1,3 cm lavere enn bakspissen.
- Hold justeringsmutteren i posisjon med en skiftenøkkel og vri fast blokkeringsmutteren mot justeringsnøkkelen.



FI Ruohonleikkurin Säätäminen Oikealle Tasolle

Varmista, että renkaat on kunnolla täytetty niissä ilmoitettuun rengaspaineeseen saakka. Jos renkaat ovat yli- tai alipainaisia, se voi jättää jälkiä nurmikkoosi ja voit kuvitella, että ruohonleikkuri ei ole kunnolla säädetty.

SILMÄMÄÄRÄINEN SIVU-SIVUSÄÄTÖ

1. Jos renkaat on täytetty kunnolla ja nurmikkosi näyttää epätasaisesti leikatulta, määrittele kumpi ruohonleikkurin pää leikkaa matalammalla.

HUOM: Voit nostaa ruohonleikkurin matalaa päätä ja laskea korkeaa päätä.

2. Mene ruohonleikkurin sivulle, jota haluat säätää.
3. Kierrä säätömutteria (A) 3/4" kiintoavaimen tai säädettävän jakoavaimen avulla vasemmalle ruohonleikkurin laskemiseksi tai oikealle ruohonleikkurin nostamiseksi (Fig. 1).

HUOM: Jokainen säätömutterin täysi kierros muuttaa ruohonleikkurin korkeutta noin 3/16".

4. Testaa säätösi leikkaamalla hieman ruohoa ja tarkistamalla tulos silmämääräisesti. Säädä uudelleen, jos tarpeen, kunnes olet tyytyväinen tulokseen.

TARKKA SIVU-SIVUSÄÄTÖ

1. Pysäköi traktori tasaiselle pinnalle tai tielle, renkaiden tulee olla kunnolla täytettyinä.

VAROITUS Terät ovat teräviä. Suojele kätesi hansikkailla ja/ tai kiedo terä paksuun kankaaseen.

2. Nosta ruohonleikkuri korkeimpaan asemaansa.
3. Aseta terä sivulle ruohonleikkurin molemmilla puolilla ja mittaa väli (A) terän päästä maahan. Väin tulisi olla sama molemmilla puolilla (Fig. 2).
4. Jos säätö on tarpeen, katso vaiheet 2 ja 3 yllä Silmämääräisessä tarkistuksessa.
5. Tarkista mitat uudelleen, säädä, jos tarpeen, kunnes molemmat sivut ovat yhtä pitkiä.

SÄÄTÖ ETU-TAKASUUNNASSA SÄÄTÖ

Tärkeää: Kannen tulee olla tasan sivusuunnassa.

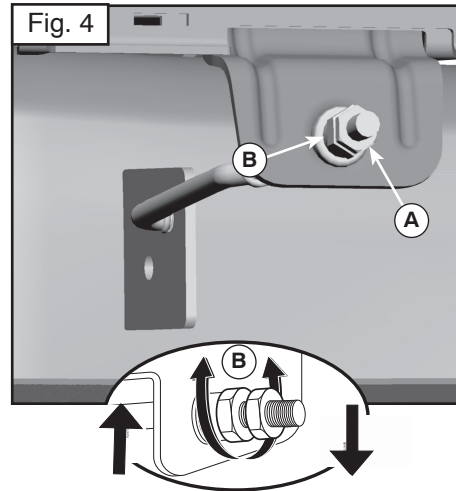
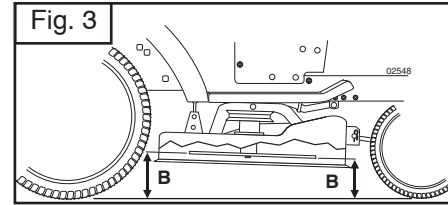
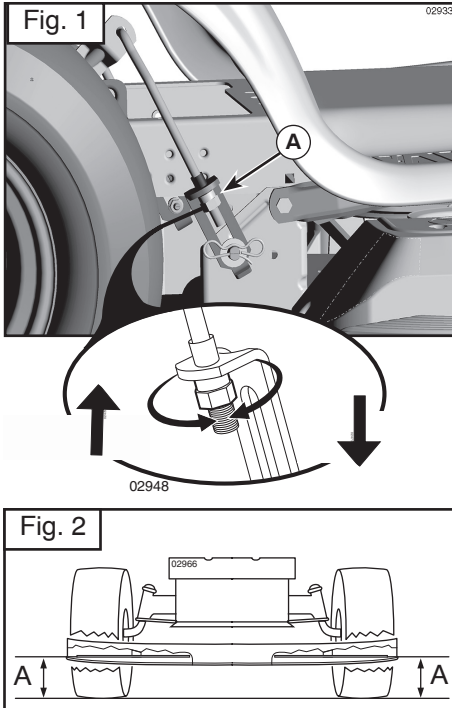
Parhaan leikkutuloksen saavuttamiseksi ruohonleikkurin terät tulee säätää siten että etupää on 1/8" - 1/2" alempana kuin takapää, kun ruohonleikkuri on korkeimmassa asennossa.

VAROITUS: Terät ovat teräviä. Suojaa kätesi hansikkailla ja/ tai kääri terät paksuun kankaaseen.

- Nosta ruohonleikkuri korkeimpaan asentoonsa.
- Aseta terät siten, että niiden kärki osoittaa eteenpäin. Mittaa väli (B) maahan edessä ja terän takapäähän (Fig. 3).
- Jos terän etupää ei ole 1/8" - 1/2" alempana kuin takapää, mene traktorin eteen.
- Löysää mutteria A useita kierroksia 11/16" tai säädettävällä jakoavaimella, jotta säätömutteri B olisi vapaa.
- Kierrä säätömutteria (B) 3/4" kiintoavaimella tai säädettävällä jakoavaimella myötäpäivään (kiristä) ruohonleikkurin etupään nostamiseksi ylös ja vastapäivään (löysää) ruohonleikkurin laskemiseksi alas (Fig. 4).

HUOM: Jokainen säätömutterin täysi kierros muuttaa ruohonleikkurin korkeutta noin 1/8".

- Tarkista mitat uudelleen, säädä, jos tarpeen, kunnes terän kärki on 1/8" - 1/2" alempana kuin takapää.
- Pidä säätömutteri paikoillaan avaimen avulla ja kiristä kiristysmutteri säätömutteria vasten.



(PT) Como Nivelar o Cortador de Grama

Verificar que os pneus estejam adequadamente cheios na PSI exibida nos pneus. Se os pneus estão inchados demais ou a menos, isto pode afetar a aparência de seu gramado e demonstra que o cortador de grama não está regulado apropriadamente.

REGULAGEM LADO A LADO VISÍVEL

1. Com todos os pneus encheidos apropriadamente e se o gramado aparece cortado de forma desigual, estabelecer qual lado do cortador de grama está cortando menos.

NOTA: Conforme desejado, pode-se erguer o lado baixo do cortador ou abaixar o lado alto.

2. Posicionar-se no lado do cortador de grama que se quer regular.
3. Com uma chave de regulagem ou 3/4", virar a porca de regulagem (A) da conexão de suspensão para a esquerda para abaixar o cortador, ou, para a direita para levantar o cortador (Fig. 1).

NOTA: Cada volta completa da porca de regulagem alterará a altura do cortador de grama de cerca 3/16".

4. Testar a regulagem cortando alguma parte de grama e controlando visualmente a aparência. Se necessário, regular novamente, até conseguir os resultados desejados.

REGULAGEM LADO A LADO DE PRECISÃO

1. Com todos os pneus inflados apropriadamente, estacionar o trator numa superfície plana ou numa entrada de veículos.

ATENÇÃO: As lâminas são afiadas. Proteger as mãos com luvas e/ou envolver a lâmina com pano grosso.

2. Levantar o cortador de grama na posição mais alta.
3. Em ambas as laterais do cortador de grama, posicionar a lâmina na lateral e medir a distância (A) desde a extremidade da lâmina até o chão. A distância deverá ser a mesma em ambos os lados (Fig. 2).

4. Se for necessário regular, ver os passos 2 e 3 nas instruções de Regulagem Visual acima.
5. Controlar de novo as medições, regular se necessário até ambos os lados ficarem iguais.

REGULAGEM DE FRENTE PARA TRÁS

IMPORTANTE: A plataforma deve ser nivelada lado a lado.

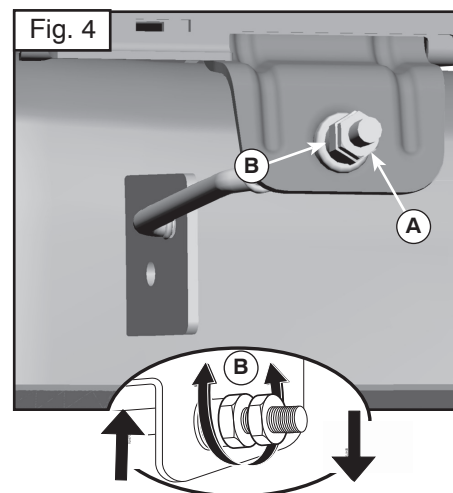
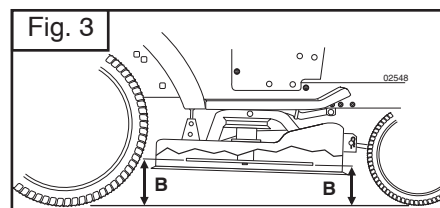
Para obter os melhores resultados de corte, as lâminas do cortador deverão ser reguladas, de modo que a ponta de frente seja de 1/8" a 1/2" mais baixa do que a ponta de trás quando o cortador de grama estiver na posição mais alta.

ATENÇÃO: As lâminas são afiadas. Proteger as mãos com luvas e/ou envolver a lâmina com pano grosso.

- Levantar o cortador de grama na posição mais alta.
- Posicionar todas as lâminas de modo que a ponta fique voltada reta para a frente. Medir a distância (B) ao chão na ponta da frente e de trás da lâmina (Fig. 3).
- Se a ponta da frente da lâmina não estiver de 1/8" a 1/2" mais baixa do que a ponta traseira, posicionar-se na frente do trator.
- Com uma chave de regulagem ou 11/16" o, afrouxar a contraporca A de várias voltas para anular a regulagem da porca B.
- Com uma chave de regulagem ou 3/4", virar a porca de regulagem (B) da conexão de suspensão da frente no sentido do ponteiro do relógio (apertar) para levantar a frente do cortador de grama, ou, no sentido contrário (soltar) para abaixar a frente do cortador (Fig. 4).

NOTA: Cada volta completa da porca de regulagem alterará a altura do cortador de grama de cerca 1/8".

- Controlar de novo as medições, regular se necessário até a ponta de frente da lâmina estar de 1/8" to 1/2" mais baixa do que a ponta de trás.
- Bloquear a porca de regulagem na posição com chave e apertar firmemente a contraporca contra a porca de regulagem.



GR Ευθυγράμμιση μηχανής κουρέματος γκαζόν

Βεβαιωθείτε ότι τα ελαστικά είναι σωστά φουσκωμένα στις τιμές PSI που αναγράφονται επάνω στα ελαστικά. Αν η πίεση των ελαστικών είναι υπερβολικά υψηλή ή υπερβολικά χαμηλή, μπορεί να επηρεαστεί η εμφάνιση του γκαζόν σας και συνεπώς να πιστεύετε ότι η μηχανή κουρέματος γκαζόν δεν είναι σωστά ρυθμισμένη.

ΟΠΤΙΚΗ ΠΛΑΪΝΗ ΡΥΘΜΙΣΗ

1. Αν όλα τα ελαστικά είναι σωστά φουσκωμένα και το γκαζόν εμφανίζεται ανομοιόμορφα κομμένο, καθορίστε την πλευρά της μηχανής κουρέματος γκαζόν που κόβει χαμηλότερα.

ΣΗΜΕΙΩΣΗ: Όπως επιθυμείτε, μπορείτε να ανυψώσετε τη χαμηλή πλευρά της μηχανής κουρέματος γκαζόν ή να χαμηλώσετε την υψηλή πλευρά.

2. Πηγαίνετε στην πλευρά της μηχανής κουρέματος γκαζόν που επιθυμείτε να ρυθμίσετε.
3. Με κλειδί 3/4" ή γαλλικό κλειδί, γυρίστε το παξιμάδι ρύθμισης σύνδεσης ανύψωσης (A) προς τα αριστερά για να χαμηλώσετε τη μηχανή κουρέματος γκαζόν ή προς τα δεξιά για να ανυψώσετε τη μηχανή κουρέματος γκαζόν (Fig. 1).

ΣΗΜΕΙΩΣΗ: Αν περιστρέψετε το παξιμάδι ρύθμισης κατά μία πλήρη στροφή, το ύψος της μηχανής κουρέματος γκαζόν θα αλλάξει κατά 3/16".

4. Για να δοκιμάσετε τη ρύθμισή σας, κουρέψτε λίγο ακούρευτο γκαζόν και ελέγξτε οπτικά την εμφάνισή του. Ρυθμίστε ξανά, αν απαιτείται, έως ότου να είστε ικανοποιημένοι με τα αποτελέσματα.

ΑΚΡΙΒΗΣ ΠΛΑΪΝΗ ΡΥΘΜΙΣΗ

1. Με όλα τα ελαστικά σωστά φουσκωμένα, σταθμεύστε το τρακτέρ σε επίπεδο έδαφος ή ιδιωτικό δρόμο.

ΠΡΟΣΟΧΗ: Οι λεπίδες είναι αιχμηρές. Προστατεύστε τα χέρια σας με γάντια ή/και τυλίξτε τη λεπίδα με χονδρό πανί.

2. Σηκώστε τη μηχανή κουρέματος γκαζόν στην υψηλότερη θέση της.
3. Και στις δύο πλευρές της μηχανής κουρέματος γκαζόν, τοποθετήστε τη λεπίδα στο πλάι και μετρήστε την απόσταση (A) από το κάτω άκρο της λεπίδας έως το έδαφος. Η απόσταση θα πρέπει να είναι η ίδια και στις δύο πλευρές (Fig. 2).

4. Αν απαιτείται ρύθμιση, δείτε τα βήματα 2 και 3 στις οδηγίες για την Οπτική ρύθμιση παραπάνω.
5. Ελέγξτε ξανά τις μετρήσεις, ρυθμίστε αν απαιτείται έως ότου είναι ίσες και οι δύο πλευρές.

ΡΥΘΜΙΣΗ ΜΠΡΟΣΤΑ-ΠΙΣΩ

ΣΗΜΑΝΤΙΚΟ: Η βάση πρέπει να βρίσκεται στο ίδιο επίπεδο από τη μία πλευρά στην άλλη.

Για να έχετε τα καλύτερα αποτελέσματα κοπής, οι λεπίδες της μηχανής κουρέματος γκαζόν πρέπει να ρυθμιστούν με τρόπο ώστε η μπροστινή μύτη να είναι περίπου 1/8" έως 1/2" χαμηλότερα από την πίσω μύτη όταν η μηχανή κουρέματος γκαζόν βρίσκεται στην υψηλότερη θέση.

ΠΡΟΣΟΧΗ: Οι λεπίδες είναι αιχμηρές. Προστατεύστε τα χέρια σας με γάντια ή/και τυλίξτε τη λεπίδα με χονδρό πανί.

- Σηκώστε τη μηχανή κουρέματος γκαζόν στην υψηλότερη θέση της.
- Τοποθετήστε οποιαδήποτε λεπίδα με τρόπο ώστε η μύτη να είναι στραμμένη ευθεία προς τα εμπρός. Μετρήστε την απόσταση (B) από το έδαφος στην μπροστινή και την πίσω μύτη της λεπίδας (Fig. 3).
- Αν η μπροστινή μύτη της λεπίδας δεν είναι 1/8" έως 1/2" χαμηλότερα από την πίσω μύτη, πηγαίνετε στο μπροστινό μέρος του τρακτέρ.
- Με κλειδί 11/16" ή γαλλικό κλειδί, ξεσφίξτε το παξιμάδι κλειδώματος A αρκετές στροφές για να καθαρίσετε το παξιμάδι ρύθμισης B.
- Με κλειδί 3/4" ή γαλλικό κλειδί, γυρίστε το μπροστινό παξιμάδι ρύθμισης σύνδεσης (B) δεξιόστροφα (σφίξτε) για να ανυψώσετε το μπροστινό μέρος της μηχανής κουρέματος γκαζόν ή αριστερόστροφα (ξεσφίξτε) για να χαμηλώσετε το μπροστινό μέρος της μηχανής κουρέματος γκαζόν (Fig. 4).

ΣΗΜΕΙΩΣΗ: Αν περιστρέψετε το παξιμάδι ρύθμισης κατά μία πλήρη στροφή, το ύψος της μηχανής κουρέματος γκαζόν θα αλλάξει κατά 1/8".

- Ελέγξτε ξανά τις μετρήσεις και, αν είναι απαραίτητο, ρυθμίστε έως ότου η μπροστινή μύτη της λεπίδας βρίσκεται 1/8" έως 1/2" χαμηλότερα από την πίσω μύτη.
- Κρατήστε το παξιμάδι ρύθμισης στη θέση του με ένα κλειδί και σφίξτε καλά το παξιμάδι κλειδώματος επάνω στο παξιμάδι ρύθμισης.

6

SE Byte av drivrem

Demontera klippaggregatet som beskrivits i det föregående.

Koppla in parkeringsbromsen och kräng av remmen uppåt från löphjulet (1), kopplingsremhjulet (2) och motorns drivhjul (3). Kräng av remmen uppåt från remhjulet vid bakaxeln (4).

NO Skifte av drivrem

Demontér klippaggregatet som beskrevet tidligere.

Kobl inn parkingsbromsen og vri remmen av oppover fra løpehjulet (1), koblingsremhjulet (2) og motorens drivhjul (3). Vri remmen oppover fra remhjulet ved bakakselen (4).

DK Udsiftning af drivrem

Klipperen demonteres som før beskrevet.

Parkeringsbromsen aktiveres og remmen krænges opad fra medløbshjulet (1), koblingsremhjulet (2) og motorens drivhjul (3). Remmen krænges af i opadgående retning fra remhjulet ved bagakselen (4).

FI Vetohihnan vaihto

Irrota leikkuulaite edellä selostetulla tavalla.

Kytke seisontajarru päälle ja kampea hihna ylöspäin hihnapyörältä (1), kytkinhihnapyörältä (2) ja moottorin hihnapyörältä (3). Kampea hihna ylöspäin pois taka-akselilla olevalta hihnapyörältä (4).

PT Troca da correia de propulsão

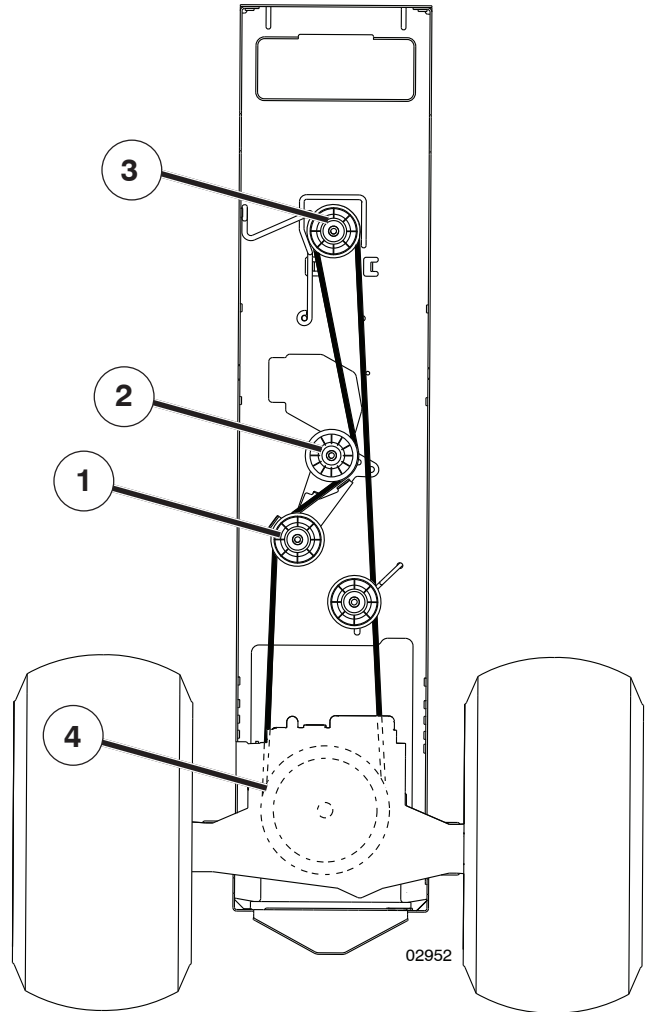
Desmonte a unidade de corte como descrito anteriormente.

Puxe o freio de mão e retire a correia para cima, deslocando-a primeiro da polia (1), depois da polia da embreagem (2) e em seguida da roda propulsora do motor.

GR Αλλαγή ιμάντα κίνησης

Αποσυναρμολογήστε τη μονάδα κοπής, όπως περιγράφηκε προηγουμένως.

Ενεργοποιήστε το φρένο στάθμευσης και βγάλτε σιγά-σιγά και με ανοδική κίνηση τον ιμάντα από την τροχαλία (1), την τροχαλία συμπλέκτη (2) και τον τροχό κίνησης του κινητήρα (3). Βγάλτε σιγά-σιγά και με ανοδική κίνηση τον ιμάντα από την τροχαλία στον πίσω άξονα (4).



SE Montering sker i omvänd ordningsföljd mot demontering. Kontrollera att remmen ligger innanför samtliga remstyrare. Använd enbart originalrem vid byte!

NO Monteringen skjer i omvendt rekkefølge av demonteringen. Kontroller at remmen ligger innenfor samtlige remstyrere. Bruk bare original rem ved byte.

DK Montering foretages i omvendt rækkefølge i forhold til demontering. Kontroller at remmen ligger inden for samtlige remstyr. Brug kun original rem ved udsiftning!

FI Asennus tapahtuu päinvastaisessa järjestyksessä. Varmista, että hihna on kaikkien ohjainten sisäpuolella. Käytä vaihtaesasi vain alkuperäisiä hihnoja!

PT Faça a montagem na ordem inversa da desmontagem. Verifique se a correia está bem instalada nas guias de correia. Use somente correias originais para a troca!

GR Συναρμολογήστε ακολουθώντας αντίστροφη σειρά από αυτήν της αποσυναρμολόγησης. Ελέγξτε ότι ο ιμάντας κυμαίνεται στο εσωτερικό όλων των οδηγών ιμάντα. Να χρησιμοποιείτε μόνο γνήσιους ιμάντες κατά την αλλαγή!

SE UNDERHÅLL - VÄXELÅDANS

Fläkten och kylflänsarna växellådan ska hållas rena för att avkylningen ska fungera tillfredsställande.

Rengör aldrig fläkten eller växellådan medan motorn är igång eller medan växellådan fortfarande är het.

- Inspektera kylfläkten och kontrollera att fläktbladen är intakta och rena.
- Inspektera kylflänsarna och kontrollera att det inte finns smuts, gräs eller annat material på dem.

VÄXELÅDANS PUMPVÄTSKA

Växellådan förseglades på fabriken och kräver inget underhåll. Kontakta närmaste auktoriserade serviceverkstad om läckor uppstår eller om växellådan behöver service.

NO VEDLIGEHOLDELSE - KARDANGAKSELEN

Viften og radiatoren på transmisjonen bør holdes rent for å sikre tilfredsstillende kjøling.

Prøv ikke å rengjøre viften eller transmisjonen mens motoren er i gang eller mens transmisjonen er varm.

- Kontroller kjøleviften for å være sikker på at viftebladene er intakte og rene.
- Kontroller radiatoren for skitt, gressavklipp og annet rusk.

SMØRING AV KARDANGEN

Kardangen ble forseglet på fabriken, og oljeettersyn er ikke nødvendig. Skulle det oppstå lekkasje eller behov for service på kardangen, kontakt nærmeste autoriserte serviceverksted/avdeling.

DK VEDLIGEHOLDELSE - TRANSMISSIONSAKSEL

Transmissionens vifte og kølelameller skal holdes rene for at sikre passende afkøling.

Du skal ikke forsøge at rense viften eller transmissionen, mens motoren går, eller mens transmissionen er varm.

- Kontroller køleviften, se efter at bladene er ubeskadigede og rene.
- Kontroller at kølelamellerne er fri for jord, græs og andet materiale.

TRANSMISSIONSAKSEL-PUMPEVÆSKE

Transmissionssakslen er hermetisk tillukket fra fabriken, og det er ikke nødvendigt at kontrollere væskemængden. Hvis transmissionssakslen på noget tidspunkt bliver utæt eller får brug for service, skal du kontakte det nærmeste autoriserede servicecenter.

FI KUNNOSAPITO - VAIHTEISTON

Tuuletin ja vaihteiston jäähdytysrivat täytyy pitää puhtaina, jotta jäähdytys toimisi.

älä yritä puhdistaa tuuletinta tai vaihteistoa moottorin käydessä tai vaihteiston ollessa kuuma.

- Tarkista tuuletin varmistaaksesi, että tuulettimen lavat ovat ehjät ja puhtaat.
- Tarkista onko jäähdytysriivoissa likaa, ruohon leikkausjätettä tai muuta materiaalia.

VAIHTEISTON PUMPUN NESTE

Vaihteisto on suljettu tehtaalla eikä nestettä tarvitse lisätä. Jos vaihteisto joskus vuotaa tai tarvitsee huoltoa, ota yhteys lähimpään valtuutettuun huoltopisteeseen taivosastoon.

PT MANUTENÇÃO - TRANSMISSÃO

O ventilador e palhetas de refrigeração da transmissão devem ser mantidos limpos para garantir uma refrigeração apropriada.

Não tente limpar o ventilador ou a transmissão enquanto o motor estiver funcionando ou enquanto a transmissão está quente.

- Inspeção o ventilador de refrigeração para certificar-se de que as lâminas do ventilador estão intactas e limpas.
- Inspeção as palhetas para verificar se há sujeira, fragmentos de grama e outros materiais.

FLUIDO DA BOMBA DA TRANSMISSÃO

A transmissão foi selada na fábrica e não é necessário manutenção do fluido. Caso haja algum vazamento na transmissão ou se necessitar de reparo, entre em contato com o centro ou departamento de assistência técnica autorizada mais próximo.

GR ΣΥΝΤΗΡΗΣΗ - ΔΙΑΦΟΡΙΚΟΥ

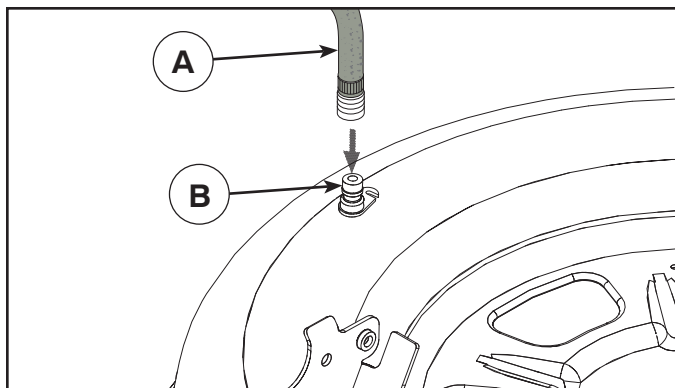
Θα πρέπει να διατηρείτε καθαρό τον ανεμιστήρα και τα πτερύγια ψύξης του κιβωτίου ταχυτήτων για να εξασφαλίσετε τη σωστή ψύξη.

Μην προσπαθήσετε να καθαρίσετε τον ανεμιστήρα ή το κιβώτιο ταχυτήτων όταν ο κινητήρας βρίσκεται σε λειτουργία ή όταν το κιβώτιο ταχυτήτων είναι ζεστό.

- Ελέγξτε τον ανεμιστήρα ψύξης για να βεβαιωθείτε ότι η λεπίδες είναι σε καλή και καθαρή κατάσταση.
- Ελέγξτε αν υπάρχει βρομιά, υπολείμματα χορταριού ή άλλα υλικά στα πτερύγια ψύξης.

ΥΓΡΟ ΑΝΤΛΙΑΣ ΑΞΟΝΑ ΔΙΑΦΟΡΙΚΟΥ

Ο άξονας διαφορικού έχει σφραγιστεί εργοστασιακά και δεν απαιτείται συντήρηση υγρών. Αν παρουσιαστεί διαρροή στον άξονα διαφορικού ή χρειαστεί συντήρηση, επικοινωνήστε με τον πλησιέστερο εξουσιοδοτημένο κέντρο/τμήμα συντήρησης.



SE SPOLANSLUTNING FÖR KLIPPAGGREGATET

Din traktor har, som en del av spolningssystemet, en anslutning för spoladapter på klippaggregatets översida. Du bör använda den efter varje klippning.

- Kör traktorn till en vågrät och fri plats på din gräsmatta, dit din trädgårdsslang når.

VIKTIGT: Se till att din traktors deflektor är riktad BORT från hus, garage, parkerade bilar, etc. Ta bort uppsamlaranslutning eller BioClip-plugg om sådan är monterad.

- Kontrollera att kopplingen står i läge "FRÄNKOPPLAD", drag åt handbromsen och stanna motorn.
- Drag tillbaka munstycksadaptorns låshylsa på din trädgårdsslang (A) och tryck på adaptorn på anslutningsnippeln på klippaggregatets vänstra del (B). Släpp tillbaks adaptorns låshylsa för att låsa adaptorn på anslutningsnippeln.

VIKTIGT: Dra i slangen för att kontrollera att anslutningen är säker.

- Sätt på vattnet.
- Sätt dig i förars stolen, starta motorn och sätt gasen i läge "Fast" ("↔").

VIKTIGT: Kontrollera igen att området är fritt.

- Ställ traktorns koppling i läge "TILLKOPPLAD". Sitt kvar i förarsätet med klippaggregatet inkopplat tills aggregatet är rent.
- Ställ traktorns koppling i läge "FRÄNKOPPLAD". Vrid tändningsnyckeln till STOPP för att stänga av traktorns motor. Stäng av vattnet.
- Dra tillbaks låshylsan på spoladaptorn och ta bort den från anslutningsnippeln.
- Flytta traktorn till ett torrt område, helst ett område med asfalt eller betong. Ställ kopplingen i läge "Tillkopplad" för att avlägsna överflödigt vatten och för att torka innan traktorn ställs undan.



VARNING: En trasig eller saknad anslutning kan utsätta dig eller andra för kringflygande föremål genom kontakt med knivarna.

- Ersätt omedelbart en trasig eller saknad anslutning för spolsystemet, innan du använder gäsklipparen igen.
- Plugga igen hål i klippaggregatet med bult och självlåsande mutter.

NO UTSLIPPSÅPNING PÅ SKJÆREVERK

Traktoren er utstyrt med en utslippsåpning på utsiden av skjæreverket som del av skjæreverkets rensesystem. Den bør aktiveres etter hver gangs bruk.

- Kjør traktoren til en plan, åpen del av plenen, nært nok til at du når frem til den med tappekranen på hageslangen.

VIKTIG: Pass på at traktorens tappestyrt er rettet BORT fra huset, garasjen, parkerte biler osv. Fjern jordstyrt eller strådekslel hvis monteret.

- Påseclutchkontrollen for tilbehøret i "DEAKTIVERT" posisjon, sett parkeringsbremsen på og stans motoren.
- Trekk tilbake låsekragen på adapteren til dysen på hageslangen (A) og skyv adapteren ned på dekkrengjöringstuten i den venstre enden av dekket på gressklipperen (B). Utløs låsekragen for å låse adapteren til dysen.

VIKTIG: Trekk i slangen for å sikre at forbindelsen sitter godt.

- Sett på vannet.
- Start motoren igjen mens du sitter i operatørens posisjon på traktoren og sett gass-spaken i posisjonen "Fast" ("↔").

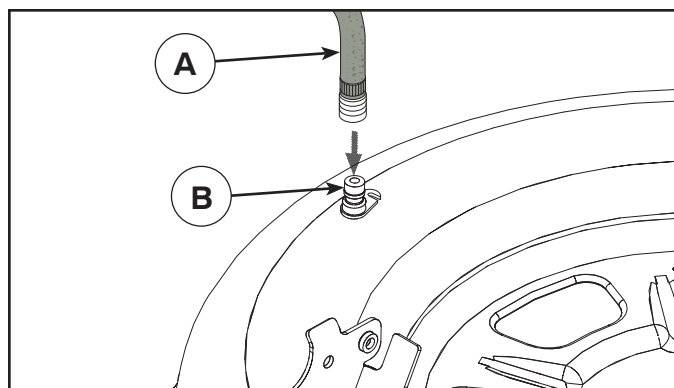
VIKTIG: Kontroller arbeidsområdet på nytt for å forvise deg om at det er klart.

- Sett traktorens clutchkontroll for tilbehøret i "AKTIVERT" posisjon. Bli værende i operatørens posisjon med skjæreverket innkoplet til det er rengjört.
- Sett traktorens clutchkontroll for tilbehøret i "DEAKTIVERT" posisjon. Drei tenningsnøkkelen til STOPP-posisjonen for å slå traktorens motor av. Slå av vannet.
- Trekk låsekragen på dyseadapteren tilbake for å kople adapteren av dysen på utslippsåpningen.
- Flytt slåmaskinen til et tørt område, helst et underlag med betong- eller steinbelegg. Sett clutchkontrollen for tilbehøret i "Aktivert" posisjon for å fjerne restvann og hjelpe å tørke traktoren før du setter den fra deg.



ADVARSEL: Hvis utslippsmodulen er ødelagt eller mangler, kan du eller andre utsettes for gjenstander som slynges ut ved kontakt med bladet.

- Skift ut en ødelagt eller manglende utslippsmodul øyeblikkelig, før du bruker slåmaskinen igjen.
- Steng eventuelle huller i slåmaskinen med bolter eller sikringsmutter.



DK UDSKYLNINGSPORT PÅ ROTORHUS

Traktorens rotorhus er udstyret med en udskylningsport på oversiden som en del af udskylningssystemet på rotorhuset. Den skal benyttes efter hver brug.

- Kør traktoren til et vandret, jævnt sted på plænen tæt nok på en havevandhane til, at haveslangen kan nå.

VIGTIGT: Kontroller, at traktorens afgangsport vender VÆK fra huse, garage, parkerede biler mm. Fjern eventuelle monterede opsamlingsanordninger.

- Kontrollér, at redskabets koblingsgreb står i positionen "DIS-ENGAGED" (udkoblet), træk håndbremsen, og stop motoren.
- Træk låseringen op på haveslangens snapkobling (A), og tryk koblingen fast på udskylningsporten på venstre ende af plæneklipperens rotorhus (B). Slip låseringen, så den låser snapkoblingen fast på dysen.

VIGTIGT: Træk i slangen for at sikre, at tilslutningen er i orden.

- Åbn for vandet
- Sid på førerpladsen på traktoren, start motoren og placer gashåndtaget i hurtig "Fast" ("Fast") position.

VIGTIGT: Kontroller området igen og sørg for, at området er ryddet og sikret.

- Flyt redskabets koblingsgreb til positionen "ENGAGED" (indkoblet). Bliv på førersædet med knivrotoren indkoblet, til rotorhuset er rengjort.
- Flyt redskabets koblingsgreb til positionen "DISENGAGED" (udkoblet). Drej tændingsnøglen til STOP-position for at slukke traktorens motor. Luk for vandet
- Træk låseringen tilbage på snapkoblingen for at løsne den fra udskylningsporten.
- Kør traktoren til et tørt område, helst et cement- eller flisebelagt område. Stil redskabets koblingsgreb i positionen "Engaged" (indkoblet) for at fjerne overskydende vand, og så traktoren bedre kan tørre, før den stilles væk.



ADVARSEL: Et knækket eller manglende udskylningsbeslag kunne udsætte dig selv eller andre for genstande, der kastes ud i høj fart af bladene.

- Udskift straks knækkede eller manglende udskylningsbeslag, før plæneklipperen tages i brug igen.
- Afdæk eventuelle huller i plæneklipperen med bolte og låsemøtrikker.

FI TERÄPÖYDÄN PESULIITÄNTÄ

Traktorin teräpöytä on varustettu pesujärjestelmään kuuluvalla letkuliitännällä, joka on sijoitettu teräpöydän pintaan. Traktorin teräpöytä tulee pestä jokaisen käytön jälkeen.

- Aja traktori nurmikentälle, tasaiselle ja tyhjälle alueelle, riittävän lähelle vesijohtoliitäntää, johon puutarhaletku ulottuu.

TÄRKEÄÄ: Varmista, että traktorin poistokouru on suunnattu POISPÄIN rakennuksista, autotallista, pysäköidyistä autoista jne. Irrota säkityskouru tai leikkuujätteen levitin, mikäli ne ovat kiinnitettyinä paikalleen.

- Varmista, että lisälaitteen kytkin on asennossa "IRTIKYTKETTY", kytke pysäköintijarru ja sammuta moottori.
- Vedä puutarhaletkun (A) suutinadapterin lukitusholkki taakse ja työnnä adapteri ruohonleikkurin teräpöydän (B) vasemmalla puolella olevaan letkuliitäntään. Vapauta lukitusholkki, jolloin adapteri kiinnittyy suuttimeen.

TÄRKEÄÄ: Tarkista, että liitos pitää vetämällä letkusta.

- Avaa vesihana.
- Istuudu traktorin kuljettajan istuimelle, käynnistä moottori uudelleen ja vie kaasuvipu Nopea-asentoon "Fast" ("Fast").

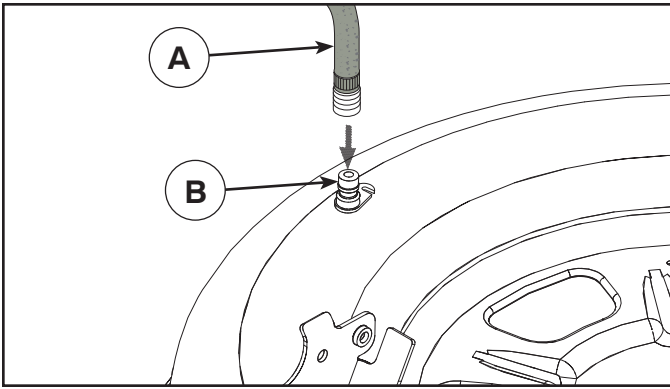
TÄRKEÄÄ: Tarkista vielä kerran, että alueella ei ole ketään.

- Siirrä traktorin lisälaitteen kytkin asentoon "KYTKETTY". Pysytele kuljettajan istuimella ja pidä leikkuupöytä käynnissä, kunnes pöytä on puhdistettu.
- Siirrä traktorin lisälaitteen kytkin asentoon "IRTIKYTKETTY". Käännä virta-avain STOP-asentoon ja sammuta traktorin moottori. Sulje vesihana.
- Vedä suutinadapterin lukitusholkki taakse siten, että adapteri irtoaa suuttimen letkuliitännästä.
- Siirrä traktori kuivalle alueelle, mieluiten betoni- tai asfalttipinnalle. Siirrä lisälaitteen kytkin asentoon "Irtikytetty" liian veden poistamiseksi ja kuivumisen helpottamiseksi ennen traktorin siirtämistä varastoon.



VAROITUS: Vaurioitunut tai puuttuva letkuliitin voi altistaa käyttäjän tai muut henkilöt teräkosketuksen aiheuttamille sinkoaville esineille.

- Asenna vaurioituneen tai puuttuvan liittimen tilalle välittömästi uusi ennen kuin käytät ruohonleikkuria uudelleen.
- Tuki ruohonleikkurissa mahdollisesti olevat reiät pulteilla ja lukitusmuttereilla.



(PT) ABERTURA DE LAVAGEM DE PLATAFORMA

O seu tractor possui uma abertura de lavagem na sua superfície como parte do sistema de lavagem de plataforma. Deve ser usada após cada utilização.

- Leve o tractor até um local plano e livre no seu relvado, suficientemente perto de uma torneira de água para que esteja ao alcance da mangueira.

IMPORTANTE: Certifique-se de que a abertura de descarga do tractor não está direccionada para a casa, garagem, carros estacionados, etc. Retire o saco ou a cobertura de desperdício, se estiver colocado.

- Certifique-se de que o controlo de embraiagem do acessório está na posição "DESENGATADO", accione o travão de estacionamento e pare o motor.
- Puxe o anel de bloqueio do adaptador de bocal na mangueira de jardim (A) para trás e puxe o adaptador para a porta de lavagem de plataforma na extremidade esquerda da plataforma do cortador de relva (B). Solte o anel de bloqueio para bloquear o adaptador no bocal.

IMPORTANTE: Puxe a mangueira para se certificar de que a ligação está segura.

- Abra a torneira.
- Sente-se no lugar do operador no tractor, reinicie o motor e coloque a alavanca do acelerador na posição "Fast" ("↩").

IMPORTANTE: Volte a verificar a área, certificando-se de que esta está livre.

- Desloque o controlo da embraiagem do acessório do tractor para a posição "ENGATADO". Permaneça no lugar do operador com a plataforma de corte engatada até estar limpa.
- Desloque o controlo da embraiagem do acessório do tractor para a posição "DESENGATADO". Rode a chave da ignição para a posição STOP para desligar o motor do tractor. Feche a torneira.
- Puxe o anel de bloqueio do adaptador do bocal para desligar o adaptador do bocal da abertura de lavagem.
- Leve o tractor para uma área seca, de preferência com cimento ou asfalto. Coloque o controlo da embraiagem do acessório na posição "Engatado" para remover a água em excesso e ajudar a secar antes de guardar o tractor.



AVISO: Um acessório de lavagem partido ou em falta pode expô-lo a si ou a terceiros a objectos arremessados devido ao contacto com a lâmina.

- Substitua imediatamente os acessórios de lavagem partidos ou em falta, antes de voltar a usar o cortador de relva.
- Fixe parafusos e porcas de bloqueio em todos os orifícios do cortador de relva.

(GR) ΟΠΗ ΕΚΠΛΥΣΗΣ ΠΛΑΙΣΙΟΥ

Το πλαίσιο του τρακτέρ σας είναι εξοπλισμένο με οπή έκπλυσης στην επιφάνειά του ως μέρος του συστήματος έκπλυσης πλαισίου του. Πρέπει να χρησιμοποιείται μετά από κάθε χρήση.

- Οδηγήστε το τρακτέρ σε ένα επίπεδο και καθαρό σημείο στο γκαζόν σας, το οποίο βρίσκεται αρκετά κοντά σε μια βρύση από την οποία φτάνει το λάστιχο του κήπου σας.

ΣΗΜΑΝΤΙΚΟ: Βεβαιωθείτε ότι η χοάνη εξόδου του τρακτέρ είναι προσανατολισμένη ΜΑΚΡΙΑ από το σπίτι, το γκαράζ, σταθμευμένα αυτοκίνητα, κτλ. Αφαιρέστε τη χοάνη κάδου ή τον κάδο συλλογής χορταριού, αν είναι προσαρτημένο.

- Βεβαιωθείτε πως το χειριστήριο συμπλέκτη προσαρτήματος βρίσκεται στη θέση "DISENGAGED", εφαρμόστε το φρένο στάθμευσης και σβήστε τον κινητήρα.
- Τραβήξτε προς τα πίσω το ασφαλιστικό κολάρο του προσαρμογέα ακροφυσίου στο λάστιχο του κήπου σας (A) και στρώστε τον προσαρμογέα στην οπή έκπλυσης πλαισίου στο αριστερό άκρο του πλαισίου της χλοοκοπτικής μηχανής (B). Αφήστε ελεύθερο το ασφαλιστικό κολάρο για να ασφαλίσει τον προσαρμογέα στο ακροφύσιο.

ΣΗΜΑΝΤΙΚΟ: Τραβήξτε το λάστιχο για να βεβαιωθείτε ότι η σύνδεση είναι ασφαλής.

- Ανοίξτε το νερό.
- Ενώ κάθεστε στη θέση του χειριστή στο τρακτέρ, βάλτε ξανά μπροστά τον κινητήρα και θέστε το μοχλό γκαζιού στη θέση «Fast» ("↩") (Γρήγορο).

ΣΗΜΑΝΤΙΚΟ: Ελέγξτε ξανά την περιοχή για να βεβαιωθείτε ότι είναι καθαρή.

- Μετακινήστε χειριστήριο συμπλέκτη προσαρτήματος του τρακτέρ στη θέση "ENGAGED". Παραμείνετε στη θέση του χειριστή με το πλαίσιο κοπής δεσμευμένο μέχρι να καθαριστεί το πλαίσιο.
- Μετακινήστε χειριστήριο συμπλέκτη προσαρτήματος του τρακτέρ στη θέση "DISENGAGED". Γυρίστε το διακόπτη της μίζας στη θέση STOP (διακοπή) για να σβήσετε τον κινητήρα του τρακτέρ. Κλείστε το νερό.
- Τραβήξτε προς τα πίσω το ασφαλιστικό κολάρο του προσαρμογέα ακροφυσίου και αποσυνδέστε τον προσαρμογέα από την οπή έκπλυσης ακροφυσίου.
- Μετακινήστε το τρακτέρ σε ένα στεγνό μέρος, κατά προτίμηση σε τσιμεντένια ή πλακόστρωτη περιοχή. Τοποθετήστε το χειριστήριο συμπλέκτη προσαρτήματος στη θέση "Engaged" για να απομακρύνετε το περίσσειμα νερού ώστε να βοηθήσει στο στέγνωμα πριν απομακρύνετε το τρακτέρ.



ΠΡΟΕΙΔΟΠΟΙΗΣΗ: Ένα εξάρτημα έκπλυσης που είναι σπασμένο ή λείπει μπορεί να εκθέσει εσάς ή άλλους σε αντικείμενα που θα εκτοξευτούν από την επαφή με τη λεπίδα.

- Αντικαταστήστε αμέσως το εξάρτημα έκπλυσης που είναι σπασμένο ή λείπει, πριν χρησιμοποιήσετε ξανά τη χλοοκοπτική μηχανή.
- Βουλώστε τυχόν ανοίγματα στη χλοοκοπτική μηχανή με μπουλόνια ή κόντρα παξιμάδια.

7. Felsökning. 7. Feilsøking.

SE Motorn startar inte

1. Bränsle saknas i bränsletanken.
2. Tändstiftet felaktigt.
3. Tändstiftsanslutningen felaktig.
4. Smuts i förgasare eller bränsleledning.

Startmotorn drar ej runt motorn

1. Batteriet urladdat.
2. Dålig kontakt mellan kabel och batteripol.
3. In/urkopplingsspaken i fel läge.
4. Huvudsäkringens trasig.
5. Tändningslåset trasigt.
6. Säkerhetskontakt för kopplings/bromspedal trasig.
7. Kopplings/bromspedal ej nedtryckt.

Motorn går ojämnt

1. För hög växel ilagd.
2. Tändstiftet felaktigt.
3. Förgasaren fel inställd.
4. Luftfiltret igensatt.
5. Bränsletankens ventilation igensatt.
6. Tändningsinställningen felaktig.
7. Smuts i bränsleledningen.

Motorn känns svag

1. Luftfiltret igensatt.
2. Gasreglage i kallväderstartposition (❄).
3. Tändstiftet felaktigt.
4. Smuts i förgasare eller bränsleledning.
5. Förgasaren fel inställd.

Motorn blir överhettad

1. Motorn överbelastad.
2. Luftintag eller kylflänsar igensatta.
3. Fläkten skadad.
4. För litet eller ingen olja i motorn.
5. Förtändningen felaktig.
6. Tändstiftet felaktigt.

Batteriet laddas inte

1. Säkringen trasig.
2. En eller flera celler trasiga.
3. Dålig kontakt mellan batteripoler och kablar.

Belysningen fungerar inte

1. Strålkastarkabelns kopplingsdon är ej inkopplat.
2. Glödlamporna trasiga.
3. Strömbrytaren trasig.
4. Kortslutning i ledning.

Maskinen vibrerar

1. Knivarna sitter lösa.
2. Motor sitter lös.
3. Obalans hos ena eller båda knivarna orsakat av skada eller dålig balansering efter slipning.

Ojämnt klippresultat

1. Knivarna slöa.
2. Klippaggregatet snett inställt.
3. Långt eller vått gräs.
4. Gräsanhopping under kåpan.
5. Olika lufttryck i däckerna på vänster och höger sida.
6. För hög växel ilagd.
7. Drivremmen slirar

NO Motoren vil ikke starte

1. Det mangler drivstoff i bensintanken.
2. Feil på tennpluggen.
3. Feil på tennpluggtilkoblingen.
4. Det er smuss i forgasseren eller drivstoffslangen.

Startmotoren drar ikke motoren rundt

1. Batteriet er utladet.
2. Dårlig kontakt mellom kabel og batteripol.
3. Inn/utkoblingsspaken står i feil stilling.
4. Hovedsikringen har gått.
5. Tenningslåsen er i stykker.
6. Sikkerhetskontakten for clutch/bremsepedal er i stykker.
7. Clutch/bremsepedalen er ikke nedtrykket.

Motoren går ujevnt

1. For høyt gear innkoblet.
2. Feil på tennpluggen.
3. Forgasseren er feil innstilt.
4. Luftfilteret er tett.
5. Ventilasjonen i drivstofftanken er tett.
6. Tenningsinnstillingen er feil.
7. Smuss i drivstoffslangen.

Motoren virker svak

1. Luftfilteret er tett.
2. Gasskontrollen i posisjon for kaldstart (❄).
3. Feil på tennpluggen.
4. Smuss i forgasser eller drivstoffslange.
5. Forgasseren er feil innstilt.

Motoren blir overopphetet

1. Motoren er overbelastet.
2. Luftinntaket eller kjøleribbene er tette.
3. Viften er skadet.
4. For lite eller ingen olje i motoren.
5. Feilaktig fortenning.
6. Feil på tennpluggen.

Batteriet lader ikke

1. Sikringen er i ustand.
2. En eller flere celler er defekte.
3. Dårlig kontakt mellom batteripoler og kabel.

Belysningen fungerer ikke

1. Hovedlysets ledningsklemme ikke tilkoblet.
2. Lampen er i ustand.
3. Strømbryteren er i ustand.
4. Kortslutning på ledningen.

Maskinen vibrerer

1. Knivene sitter løst.
2. Motoren sitter løst.
3. Ubalanse på den ene eller begge knivene forårsaket av skade eller dårlig balansering etter slipning.

Ujevnt klippresultat

1. Knivene er sløve.
2. Klippaggregatet er dårlig innstilt.
3. Långt eller vått gress.
4. Opphopning av gress under kåpen.
5. Ulike lufttrykk i dekkene på venstre og høyre side.
6. For høyt gear er brukt.
7. Drivremmen slurrer.

7. Fejlsøgning. 7. Vianhaku.

DK Motoren starter ikke

1. For lidt eller intet brændstof i tanken.
2. Forkert tændrør.
3. Forkert/defekt tændrørstilslutning.
4. Snavs i karburator eller brændstofledning.

Startmotoren drejer ikke motoren rundt

1. Batteriet er fladt.
2. Dårlig kontakt mellem kabel og batteripol.
3. Ind/udkoblingshåndtaget er i forkert position.
4. Hovedsikringen er i stykker.
5. Tændingslåsen er i stykker.
6. Sikkerhedsafbryder for koblings/bremsepedal er i stykker.
7. Koblings/bremsepedal er ikke nedtrykket.

Motoren går ujævnt

1. Sat i for højt gear.
2. Defekt tændrør.
3. Forkert indstillet karburator.
4. Tilstoppet luftfilter.
5. Tilstoppet udluftning af brændstofftanken.
6. Forkert tændingsindstilling.
7. Snavs i brændstofledningen.

Motoren føles svag

1. Tilstoppet luftfilter.
2. Gashåndtag i positionen for start i koldt vejr (❄).
3. Forkert tændrør.
4. Snavs i karburator eller brændstofledning.
5. Forkert indstillet karburator.

Motoren bliver overheded

1. Motoren er overbelastet.
2. Tilstoppet luftspjæld eller kølevinge.
3. Beskadiget ventilator.
4. For lidt eller ingen olie i motoren.
5. Forkert fortænding.
6. Forkert tændrør.

Batteriet oplades ikke

1. Sikringen er gået/defekt.
2. En eller flere celler er i stykker.
3. Dårlig kontakt mellem batteriets poler og kabler.

Lyset fungerer ikke

1. Stikket til forlygten er ikke sat i.
2. Pærerne i stykker.
3. Strømafbryderen i stykker.
4. Kortslutning i ledningen.

Maskinen vibrerer

1. Knivene har løsnet sig.
2. Motoren har løsnet sig.
3. Ubalance på den ene eller begge knivene på grund af skade eller dårlig afbalancering efter slibning.

Ujævnt klipperesultat

1. Knivene er sløve.
2. Klipperen er indstillet skævt.
3. Langt eller vådt græs.
4. Græsophobning under skjoldet.
5. Forskelligt dæktryk på venstre og højre side.
6. Sat i for højt gear.
7. Drivremmen slår.

FI Moottori ei käynnisty

1. Säiliössä ei ole polttoainetta.
2. Sytytystulppa viallinen.
3. Tulpanjohto viallinen.
4. Likaa kaasuttimessa tai polttoaineletkuissa.

Käynnistin ei pyöritä moottoria

1. Akku tyhjä.
2. Huono kosketus kaapelin ja akun navan välillä.
3. Päälle-/poiskytkentävipu väärässä asennossa.
4. Pääsulake viallinen.
5. Virtalukko viallinen.
6. Kytkin-/jarrupolkimen turvakytin viallinen.
7. Kytkin-/jarrupoljinta ei ole painettu pohjaan.

Moottori käy epätasaisesti

1. Liian suuri vaihde.
2. Sytytystulppa viallinen.
3. Kaasutin väärin säädetty.
4. Ilmansuodatin tukossa.
5. Tankkiventtiili tukossa.
6. Sytytyksen säätö väärä.
7. Likaa polttoaineletkuissa.

Moottori tuntuu tehottomalta

1. Ilmansuodatin tukossa.
2. Kaasu kylmäkäynnistysasennossa (❄).
3. Sytytystulppa viallinen.
4. Likaa kaasuttimessa tai polttoaineletkuissa.
5. Kaasutin väärin säädetty.

Moottori kuumenee liikaa

1. Moottori ylikuormittunut.
2. Ilmanotto tai jäähditysriivat tukossa.
3. Tuuletin viallinen.
4. Moottorissa liian vähän tai ei ollenkaan öljyä.
5. Väärä sytytysennakko.
6. Sytytystulppa viallinen.

Akku ei lataudu

1. Sulake viallinen.
2. Yksi tai useampi kenno viallinen.
3. Huono kosketus akun napojen ja kaapeleiden välillä.

Valot eivät toimi

1. Etuvalojen johdon liitin ei ole kytkettyä.
2. Hehkuamput rikki.
3. Kytin rikki.
4. Oikosulku johdossa.

Kone tärisee

1. Terät löysällä.
2. Moottorin kiinnitykset löysällä.
3. Toinen tai molemmat terät epätasapainossa vaurion tai teroituksen jälkeisen huonon tasapainotuksen johdosta.

Epätasainen leikkuujälki

1. Terät tylsyneet.
2. Teräyksikkö asennettu vinoon.
3. Pitkä tai märkä ruoho.
4. Ruohoa kerääntynyt leikkuukoteloon alle.
5. Erisuuruinen ilmanpaine vasemman ja oikean puolen renkaissa.
6. Liian suuri vaihde.
7. Vetohihna luistaa.

7. Solução de Problemas 7. Αντιμετώπιση προβλημάτων.

PT Motor não dá partida

1. Tanque de combustível vazio
2. Plugue com defeito.
3. Conexão do plugue com defeito
4. Sujeira no carburador ou no cano do combustível.

Motor de arranque não liga o motor

1. Bateria arriada.
2. Mau contato entre o cabo e o pólo da bateria
3. Nível do conexão/desconexão na posição errada.
4. Defeito no fusível principal.
5. Defeito na trava de ignição.
6. Defeito no contato de segurança do pedal de embreagem/freio.
7. Pedal de embreagem/freio não foi empurrado até o fim.

Irregularidade no funcionamento do motor

1. Marcha alta demais.
2. Defeito no plugue.
3. Carburador mal ajustado.
4. Filtro de ar obstruído
5. Ventilação do tanque de combustível obstruída.
6. Defeito no regulador de ignição
7. Sujeira no cano de combustível

Motor fraco

1. Filtro de ar obstruído
2. Acelerador na posição de arranque a frio a baixas temperaturas (❄).
3. Defeito no plugue.
4. Sujeira no carburador ou cano do combustível.
5. Carburador mal ajustado.

Superaquecimento no motor

1. Sobrecarga no motor
2. Obstrução na entrada de ar ou nas aletas de resfriamento.
3. Avaria no ventilador.
4. Nível de óleo baixo demais ou falta de óleo no motor.
5. Defeito na regulagem da ignição.
6. Defeito no plugue.

Bateria não carrega

1. Defeito no fusível
2. Um ou mais elementos com defeito.
3. Mau contato entre os pólos e os cabos da bateria.

Luzes não funcionam

1. Conector do fio do farol não ligado.
2. Lâmpadas com defeito.
3. Interruptor com defeito.
4. Curto-circuito no cabo.

Vibração na máquina

1. Lâminas frouxas
2. Motor frouxo
3. Desequilíbrio em uma ou mais lâminas resultantes de avaria ou de balanceamento mal feito após esmerilhamento.

Corte com resultado irregular

1. Lâminas cegas.
2. Unidade de corte torta.
3. Grama alta demais ou molhada.
4. Grama presa debaixo da cobertura.
5. Pressões de ar diferentes nos pneus dos lados esquerdo e direito.
6. Marcha alta demais.
7. Correia de propulsão solta.

GR Δεν ξεκινάει ο κινητήρας

1. Δεν υπάρχει καύσιμο στο ρεζερβουάρ.
2. Ελαττωματικό μπουζί.
3. Ελαττωματική σύνδεση μπουζί.
4. Ακαθαρσίες στο καρμπυρατέρ ή στο σωλήνα καυσίμου.

Το μοτέρ εκκίνησης δεν θέτει τον κινητήρα σε λειτουργία

1. Άδεια μπαταρία.
2. Ανεπαρκής σύνδεση μεταξύ του καλωδίου και του πόλου μπαταρίας.
3. Ομοχλός σύνδεσης/αποσύνδεσης βρίσκεται σε λάθος θέση.
4. Ελαττωματική κύρια ασφάλεια.
5. Ελαττωματικό κλείδωμα μίζας.
6. Ελαττωματικό προστατευτικό επαφής για το πεντάλ συμπλέκτη/φρένου.
7. Δεν είναι πατημένο το πεντάλ συμπλέκτη/φρένου.

Ο κινητήρας λειτουργεί ανομοιόμορφα

1. Πολύ μεγάλη ταχύτητα (γρναζιού).
2. Ελαττωματικό μπουζί.
3. Λανθασμένη ρύθμιση καρμπυρατέρ.
4. Φραγμένο φίλτρο αέρα.
5. Φραγμένος εξαερισμός ρεζερβουάρ.
6. Ελαττωματική ρύθμιση μίζας.
7. Ακαθαρσίες στο σωλήνα καυσίμου.

Ο κινητήρας έχει μικρή ισχύ

1. Φραγμένο φίλτρο αέρα.
2. Χειριστήριο γκαζιού στη θέση εκκίνησης σε κρύο καιρό (❄).
3. Ελαττωματικό μπουζί.
4. Ακαθαρσίες στο καρμπυρατέρ ή στο σωλήνα καυσίμου.
5. Λανθασμένη ρύθμιση καρμπυρατέρ.

Υπερθερμαίνεται ο κινητήρας

1. Υπερφόρτωση κινητήρα.
2. Φραγμένη είσοδος αέρα ή πτερύγια ψύξης.
3. Φθαρμένος ανεμιστήρας.
4. Πολύ λίγο ή καθόλου λάδι στον κινητήρα.
5. Ελαττωματική ρύθμιση μίζας.
6. Ελαττωματικό μπουζί.

Δεν φορτίζεται η μπαταρία

1. Ελαττωματική ασφάλεια.
2. Ένα ή μερικά κελιά είναι ελαττωματικά.
3. Ανεπαρκής επαφή μεταξύ των πόλων μπαταρίας και των καλωδίων.

Τα φώτα δεν λειτουργούν

1. Ο συνδετήρας του καλωδίου προβολέα δεν είναι συνδεδεμένος.
2. Ελαττωματικές λυχνίες.
3. Ελαττωματικός διακόπτης.
4. Βραχυκύκλωμα καλωδίου.

Το μηχάνημα δονείται

1. Χαλαρές λεπίδες.
2. Χαλαρωμένος κινητήρας.
3. Ανισορροπία σε μία ή και στις δύο λεπίδες ως αποτέλεσμα φθοράς ή ανεπαρκούς ζυγοστάθμισης μετά από τρόχισμα.

Ανομοιόμορφα αποτελέσματα κοπής

1. Αμβλείες λεπίδες.
2. Ασύμμετρη μονάδα κοπής.
3. Μακρύ ή βρεγμένο χορτάρι.
4. Κόλλησε χορτάρι κάτω από το κάλυμμα.
5. Διαφορετική πίεση αέρα στα ελαστικά της αριστερής και δεξιάς πλευράς.
6. Πολύ μεγάλη ταχύτητα (γρναζιού).
7. Ολίσθηση ιμάντα κίνησης.

8. Förvaring. 8. Oppbevaring. 8. Opbevaring. 8. Säilytys

SE Efter avslutad klippesäsong bör följande åtgärder vidtas:

- Rengör hela maskinen, särskilt under klippaggregatets kåpan. Använd inte högtryckstvätt till rengöringen. Det kan tränga in vatten i motorn och växellådan och därmed förkorta maskinens levnadslängd.
Bättra lackskador för att undvika rostangrepp.
- Byt olja i motorn.
- Töm bensintanken. Starta motorn och låt den gå tills även förgasaren är tom på bensen.
- Ta bort tändstiftet och håll ca en matsked motorolja i cylindern. Dra runt motorn så oljan fördelas och skruva åter fast tändstiftet.
- Ta bort batteriet. Ladda det och förvara det på en sval plats. Skydda batteriet från låga temperaturer. (Under fryspunkten).
- Förvara maskinen på torr plats inomhus.

WARNING!

Använd aldrig bensen vid rengöring. Använd i stället avfettningsmedel och varmvatten.

Service

Vid beställning av reservdelar skall klipparens inköpsår samt modell-, typ- och serienummer anges. Kontakta närmaste auktoriserade återförsäljare för garantiservice och reparation. Original reservdelar skall alltid användas.

NO Etter avsluttet klippesesong bør følgende tiltak foretas.

- Rengjør hele maskinen, spesielt under klippeaggregatdekslet. Ikke bruk høytrykksspyler for rengjøring. Vann kan komme inn i motoren og transmisjonen og forkorte levetiden på maskinen.
Forbedre lakkskader for å unngå rustangrep.
- Bytt olje i motoren.
- Tømm bensintanken. Start motoren og la den gå helt til forgasseren er tom for bensen.
- Ta bort tennpluggen og hell i ca. en matskjed motorolje i sylindern. Dra motoren rundt slik at oljen fordeles og skru tennpluggen fast igjen.
- Ta bort batteriet. Ladd opp dette og oppbevar det på et svalt sted. Beskytt det mot sterk kulde.
- Oppbevar maskinen på tørt sted innendørs.

ADVARSEL!

Bruk aldri bensen ved rengjøring. Den inneholder bly og bensen. Bruk et velegnet rengjøringsmiddel i stedet for.

Service

Ved bestilling av reservedeler skal klipperens navn og kjøpsår samt modell-, type og serienummer oppgis. Kontakt nærmeste autoriserte detaljist for garantiservice og reparasjoner. Original reservedeler skal alltid brukes.

DK Efter afsluttet klippesæson udfør følgende:

- Gør hele maskinen ren, specielt under klippeaggregatets skærme. Anvend ikke højtryks-vasker til rengøring. Der kan trænge vand ind i motoren og gearkassen og derved forkorte maskinens levetid.
Reparer lakskader for at undgå rustangreb.
- Udskift motorolien.
- Tøm benzintanken. Start motoren, og lad den gå, indtil karburatoren er tom.
- Fjern tændrøret, og hæld ca. en spiseskefuld motorolie i cylindern. Træk motoren rundt, således at olien fordeles, og skru derefter tændrøret igen.
- Fjern batteriet. Oplad det, og opbevar det på et køligt sted. Husk at det skal beskyttes mod stærk kulde.
- Opbevar maskinen på et tørt sted indendørs.

ADVARSEL!

Brug aldrig benzin til rengøringen. Den indeholder bly og benzen. Brug i stedet et andet rengøringsmiddel.

Service

Ved bestilling af reservedele angiv maskinens navn og indkøbsår samt model-, type- og serienummer. Ved garantiservice og reparationer skal De henvende Dem til den nærmeste autoriserede forhandler. Der må kun bruges originale reservedele.

FI Päättäneen leikkuukauden jälkeen pitää noudata seuraavia toimenpiteitä:

- Puhdista koko laite, erityisesti leikkuukotelo. Älä pese korkeapainepesurilla. Vesi voi tunkeutua moottoriin ja vaihteistoon ja lyhentää koneen käyttöikää.
Korjaa maalivahingot niin välyt ruostevaurioilta.
- Vaihda öljy moottoriin.
- Tyhjennä bensiinisäiliö. Käynnistä moottori ja anna sen käydä, kunnes kaasutinkin on tyhjentynyt bensiinistä.
- Ota sytytystulppa pois ja laita n. yksi ruokalusikallinen öljyä sylinteriin. Pyöräytä moottoria, jotta öljy leviää ja kierrä sytytystylppä tiukasti kiinni.
- Poista akku. Lataa se ja säilytä viileässä paikassa. Suojaa pakkaselta.
- Säilytä laitetta kuivassa paikassa sisällä.

VAARA!

Älä käytä koskaan bensiiniä puhdistukseen. Käytä sensijaan muuta sopivaa puhdistusainetta.

Huolto

Ilmoita varaosien tilauksen yhteydessä leikkurin ostovuosi, malli, tyyppi ja sarjanumero. Takuuhuollossa ja korjauksissa ota yhteyttä lähimpään valtuutettuun jälleemyyjään. Käytä aina alkuperäisiä varaosia tuotteen moitteettoman toiminnan turvaamiseksi.

8. Guarda. 8. Αποθήκευση.

PT Ao final da estação de corte de grama, é importante observar os seguintes passos:

- Limpar a máquina toda, especialmente embaixo da cobertura da unidade de corte.
- Retocar todas as superfícies pintadas que estejam lascadas para evitar corrosão.
- Trocar o óleo do motor.
- Esvaziar o tanque de combustível. Dar partida no motor e deixar ligado até acabar a gasolina.
- Remover a vela de ignição e adicionar uma colher de óleo de motor no cilindro. Virar o motor para distribuir bem o óleo. Recolocar a vela de ignição.
- Remover a bateria. Recarregá-la e guardá-la em local fresco e seco. Proteger a bateria contra temperaturas muito baixas.
- A máquina deve ser guardada em local fechado, seco e livre de poeira.

CUIDADO!

Nunca use gasolina para limpar. Use detergente contra gordura e água morna.

Assistência Técnica

Ao fazer pedidos, é necessário ter à mão as seguintes informações:

Data da compra, modelo, tipo e número de série do cortador de grama.

Use somente peças de reposição originais.

Procure seu concessionário ou distribuidor local para assistência com garantia e reparos.

GR Πρέπει να πραγματοποιήσετε τα ακόλουθα βήματα στο τέλος της σεζόν κουρέματος γκαζόν:

- Καθαρίστε ολόκληρο το μηχανήμα, ιδιαίτερα κάτω από το κάλυμμα της μονάδας κοπής. Μη χρησιμοποιείτε λάστιχο με υψηλή πίεση για τον καθαρισμό. Μπορεί να εισέλθει νερό στον κινητήρα και το κιβώτιο ταχυτήτων και να επιβραδύνει την ωφέλιμη ζωή του μηχανήματος.
- Επιδιορθώστε όλες τις επιφάνειες στις οποίες έχει σκάσει το χρώμα για να αποφύγετε τη διάβρωση.
- Αλλάξτε το λάδι του κινητήρα.
- Αδειάστε το ρεζερβουάρ. Θέστε τον κινητήρα σε λειτουργία και αφήστε τον να λειτουργεί έως ότου ξεμείνει από καύσιμο.
- Βγάλτε το μπουζί και ρίξτε μία κουταλιά της σούπας λάδι κινητήρα μέσα στον κύλινδρο. Τραβήξτε στο πλάι τον κινητήρα για να διανεμηθεί ομοιόμορφα το λάδι. Τοποθετήστε ξανά το μπουζί.
- Βγάλτε την μπαταρία. Επαναφορτίστε και αποθηκεύστε την σε δροσερό και στεγνό μέρος. Προστατεύστε την μπαταρία από τις χαμηλές θερμοκρασίες.
- Πρέπει να αποθηκεύετε το μηχανήμα σε εσωτερικό χώρο χωρίς υγρασία και σκόνη.

ΠΡΟΕΙΔΟΠΟΙΗΣΗ!

Όταν καθαρίζετε, μη χρησιμοποιείτε ποτέ βενζίνη. Αντ' αυτού, χρησιμοποιήστε απορρυπαντικό κατά του γράσου και ζεστό νερό.

Σέρβις

Όταν κάνετε μια παραγγελία, χρειάζομαστε τις ακόλουθες πληροφορίες:

Την ημερομηνία αγοράς, το μοντέλο, τον τύπο και τον αριθμό σειράς του μηχανήματος κουρέματος γκαζόν. Να χρησιμοποιείτε πάντα γνήσια ανταλλακτικά. Επικοινωνήστε με τον τοπικό σας αντιπρόσωπο διανομής για συντήρηση και επισκευές που καλύπτονται από την εγγύηση.

03/06/2015 BD/TH