



Handbok

Läs noga dessa anvisningar och se till att du förstår dem innan du använder denna maskin.



Håndbok med bruksanvisninger

Vennligst les nøye gjennom disse bruksanvisningene for å være sikker på at du forstår de før du tar maskinen i bruk.

Instruktionsbog

Læs disse instruktioner omhyggeligt og forstå dem, før du bruger

Ohjekirja

Lue nämä ohjeet huolellisesti ja ymmärrä ne ennen kuin alat käyttää tätä konetta!

Manual de Instruções

Favor ler com atenção e verificar se compreendeu bem as seguintes instruções antes de utilizar a máquina.

Εγχειρίδιο οδηγιών

Διαβάστε προσεχτικά αυτές τις οδηγίες και βεβαιωθείτε ότι τις έχετε κατανοήσει πλήρως πρινσιμοποιήσετε το μηχάνημα.



588 90 15-50 Rev. 3

TS 343

Scan

1	Säkerhetsföreskrifter. Sikkerhetsforanstaltninger. Sikkerhedsregler._____	Turvallisuussäännöt. Especificações de segurança Κανόνες ασφάλειας._____	3
2	Montering. Montering. Montering._____	Kokoaminen. Montagem Συναρμολόγηση._____	19
3	Funktionsbeskrivning. Funksjonsbeskrivelse. Funktionsbeskrivelse._____	Toiminnan selostus. Descrição funcional Περιγραφή λειτουργιών._____	22
4	Åtgärder före start. Startforberedelser. Forholdsregler før starten._____	Toimenpiteet ennen käynnistystä. Antes de dar partida Πριν από την εκκίνηση._____	33
5	Körning. Kjøring. Drift._____	Ajo. Direção Οδήγηση._____	35
6	Underhåll, justering. Vedlikehold, justering. Vedlikeholdelse, justering._____	Kunnossapito, säätö. Manutenção e regulagem Συντήρηση, ρύθμιση._____	53
7	Felsökning. Feilsøking. Fejlsøgning._____	Vianhaku. Solução de problemas Αντιμετώπιση προβλημάτων._____	97
8	Förvaring. Oppbevaring. Opbevaring._____	Säilytys. Guarda Αποθήκευση_____	100

Vi förbehåller oss rätten till ändringar utan föregående meddelande.

Forbehold for ændringer uden forudgående meddelelse.

Rett til ændringer uden yderligere meddelelse forbeholdes.

Pidätämme oikeuden muutoksiin niistä ennalta ilmoittamatta.

Reservamo-nos o direito de fazer alterações sem aviso prévio.

Διατηρούμε το δικαίωμα να προβούμε σε τροποποιήσεις χωρίς προηγούμενη ειδοποίηση

**Manufactured By
Husqvarna AB
SE-561 82
Huskvarna, Sweden**

Original Instructions in English, all others are translations.



1. Säkerhetsföreskrifter

Säker användning av traktorklippare



VIKTIGT: DENNA KLIPPARE KAN KLIPPA AV HÄNDER OCH FÖTTER SAMT SLUNGA IVÄG FÖREMÅL. UNDERLÅTENHET ATT FÖLJA SÄKERHETSANVISNINGARNA KAN RESULTERA I ALLVARLIGA SKADOR ELLER DÖDSFALL.

SE I. ÖVNING

- Läs noga igenom anvisningarna. Se till att du har bekantat dig med alla reglage och hur utrustningen ska användas.
- Tillåt aldrig barn eller personer som inte är införstådda med anvisningarna att använda gräsklipparen. Lokala föreskrifter kan reglera förarens ålder.
- Använd aldrig klippare om personer, speciellt barn, eller husdjur uppehåller sig i närheten.
- Kom ihåg att föraren är ansvarig för olyckor eller olyckstillbud som påverkar andra personer eller deras ägor och ägodelar.
- Passagerare får inte medtagas.
- Alla förare ska uppsöka och erhålla professionell och praktisk utbildning. Denna undervisning ska innefatta och starkt betona:
 - behovet av försiktighet och koncentration vid arbete med traktorer;
 - att man inte kan återfå kontrollen över en maskin som glider i en sluttning genom att bromsa.

Huvudsakliga skäl till förlust av kontrollen över maskinen är:

- a) otillräckligt fäste för hjulen;
- b) fordonet har framförts vid allt för hög hastighet;
- c) otillräckliga bromsar;
- d) maskinen var olämplig för uppgiften;
- e) underlåtenhet att uppmärksamma markens beskaffenhet, speciellt sluttningar;
- f) oriktig koppling av tillbehör och viktdistribution.

II. FÖRBEREDELSE

- För att minska brandrisken – före användning, vid påfyllning av bränsle och efter varje gräsklippningstillfälle – kontrollera och ta bort all ansamling av skräp/gräsavfall från traktorn, gräsklipparen och bakom alla skyddsanordningar.
- Bär alltid kraftiga skor och långbyxor under användning av klipparen. Var aldrig barfota eller bär sandaler när du använder utrustningen.
- Undersök noga omgivningen där utrustningen ska användas och avlägsna alla föremål som kan komma att slungas iväg av maskinen.
- VARNING - Bensin är ytterst lättantändligt.
 - Förvara alltid bränsle i behållare som är avsedda för detta ändamål.
 - Fyll alltid på bränsle utomhus och rök inte under tiden.
 - Fyll på bränsle innan motorn startas. Avlägsna aldrig locket till bensintanken eller fyll på bensin medan motorn är igång eller medan den fortfarande är varm.
 - Om du skulle spilla bensin ska du inte starta motorn utan rulla undan maskinen från området med den utspillda bensinen samt undvika alla former av gnistbildning tills dess att bensinen har dunstat.
 - Sätt alltid tillbaka locket till bensintanken och andra behållare.
- Ersätt trasiga ljuddämpare.
- Utför alltid en visuell inspektion för att kontrollera att knivbladen, bultarna och klipparen inte är slitna eller skadade före starten. Ersätt hela satsen av knivblad och bultar för att bibehålla balansen.
- Var försiktig när du roterar ett knivblad på en maskin med flera blad eftersom detta kan förorsaka att även de andra bladen roterar.

III. ANVÄNDNING

- Kör inte motorn i ett slutet rum där farliga mängder av koloxid kan samlas.
- Klipp endast i dagsljus eller under fullgott artificiellt ljus.
- Koppla från alla tillbehörskopplingar och lägg in växeln i neutralläge innan du startar motorn.
- Kör inte på mark som sluttar mer än 15°.
- Kom ihåg att det inte finns några "säkra" sluttningar. Körning över grässluttningar kräver speciell försiktighet. Skydda dig emot att traktorn välter genom att:
 - inte starta eller stanna plötsligt medan du kör uppför eller nedför
 - koppla in kopplingen långsamt, låt alltid en växel ligga i, speciellt vid körning i nedförsbacke;
 - köra långsamt i sluttningar och i tvära svängar;
 - var uppmärksam på förhöjningar och fördjupningar i marken samt andra dolda faror;
 - kör aldrig tvärs över en sluttning.
- Var försiktig när du bogserar tungt lass eller använder tung utrustning.
 - Använd endast godkända dragstångskrokar.
 - Begränsa lasten till det du kan klara av på ett säkert sätt.
 - Gör inga tvära svängar. Var försiktig när du backar.
 - Använd motvikter eller hjulvikter när detta anges i handboken.
- Se upp för trafiken när du korsar vägar eller uppehåller dig i närheten av en väg.
- Stanna knivbladen när du kör över annat underlag än gräs.
- När du använder tillbehör ska du se till att material inte slungas emot åskådare samt tillse att ingen befinner sig i närheten av maskinen medan den är i gång.
- Kör aldrig maskinen om någon av säkerhetsskyddet inte finns på plats eller är skadade.
- Ändra inte strypklackens inställning eller kör motorn på allt för hög hastighet. Om motorn körs med för hög hastighet kan detta öka riskerna för olyckor och personskador.
- Innan du lämnar förarplatsen ska du:
 - koppla bort kraftuttaget och sänka ner tillbehör;
 - lägga in växeln i neutralläget och dra åt handbromsen;
 - stanna motorn och ta ur tändningsnyckeln.
- Lämna aldrig maskinen obebakad när den är igång. Stäng alltid av knivarna, ansätt parkeringsbromsen och stäng av motorn före avstigning. Läs tändningsbrytarens manuellt. (Se "ATT MANUELLT LÄSA SMARTSWITCH™ TÄNDNINGSLÄSET" i kapitel 5 i denna bruksanvisning):
 - innan du rensar utkastet från material som fastnat;
 - innan du kontrollera, rengör eller reparerar gräsklipparen.
 - efter det att du har kört in i ett främmande föremål. Undersök gräsklipparen för att se om den har skadats och utför reparationer innan du åter startar och kör maskinen;
 - om maskinen börjar att vibrera onormalt mycket (kontrollera omedelbart).
- Koppla bort driften av tillbehör under transport eller när maskinen inte används.
- Stanna motorn och koppla bort driften till maskinen
 - innan du fyller på bränsle;
 - innan du avlägsnar gräsuppsamlaren;
 - innan du justerar höjden såvida detta inte kan utföras från förarplatsen.
- Minska gasreglagets inställning medan motorn stannar och om motorn är försedd med en avstängningsventil ska du stänga av bränsletillförseln efter avslutad klippning.



VARNING: BARN KAN SKADAS AV DENNA UTRUSTNING. The American Academy of Pediatrics (ung. Amerikanska barnläkarföreningen) rekommenderar att barn skall vara minst 12 år gamla innan de får köra en motorgräsklippare, och minst 16 år gamla för att köra en åkgräsklippare.

- Då du lastar på och av den här maskinen, se till att du inte överstiger rekommenderad maximal driftsvinkel om 15°.
- Använd korrekt personlig skyddsutrustning (Personal Protective Equipment, PPE) då du använder denna maskin. Utrustningen skall (minst) inkludera stadiga skor, skyddsglasögon och hörselskydd. Använd inte gräsklipparen iklädd korta skor, eller skor med öppen tå.
- De vibrationsnivåer som rapporteras i handboken är inte inställda för den exponeringsgrad av vibrationer som arbetaren kan utsättas för. Arbetsgivaren bör därför kalkylera enligt 8-timmars exponeringsgradvärden (A (8)) och begränsa arbetarens exponering i enlighet med detta.
- Se till att det alltid finns någon som vet att du är ute och kör gräsklipparen.

IV. UNDERHÅLL OCH FÖRVARING

- Se till att alla muttrar, bultar och skruvar är ordentligt åtdragna för att vara säkra på att utrustningen är säker att använda.
- Se till att det inte finns bensin i tanken om du förvarar utrustningen i en byggnad där ångorna kan nå öppen eld eller gnistor.
- Låt motorn svalna innan du förvarar den i ett stängt utrymme.
- Undvik brandrisk genom att se till att motorn, ljuddämparen, batterihållaren och bensinförvaringsutrymmet är fritt från gräs, löv och överflödigt smörjmedel.
- Kontrollera ofta att gräsuppsamlare inte är sliten eller trasig.
- Av säkerhetskäl skall slitna eller skadade delar omedelbart bytas ut.
- Om du måste tömma bensintanken ska detta göras utomhus.
- Var försiktig när du roterar ett knivblad på en maskin med flera blad eftersom detta kan förorsaka att även de andra bladen roterar.
- När maskinen parkeras, förvaras eller lämnas obevakad ska knivbladen sänkas såvida inte ett positivt, mekaniskt lås används.



VARNING: Koppla alltid bort ledningarna till tändstiften och placera dessa så att de inte kommer i kontakt med tändstiften, så att inte motorn startas av misstag under inställning, trans port, justering eller reparation.



1. Sikkerhetsforanstaltninger



Sikkerhetsregler for drift av førerstyrte gressklippere

VIGTIGT: DENNE KLIPPEREN ER I STAND TIL Å KUTTE AV HENDER OG FØTTER SAMT KASTE TING RUNDT OMKRING. HVIS DU UNNLATER Å OVERHOLDE DE FØLGENDE SIKKERHETSFORANSTALTNINGER KAN DETTE RESULTERE I ALVORLIG SKADE ELLER DØDSFALL.

NO I. OPPLÆRING

- Bruksanvisningene må leses nøye. Pass godt på at du gjør deg kjent med betjeningsutstyret og lærer hvordan det skal brukes.
- La aldri barn eller uvedkommende personer som ikke er kjente med bruksanvisningene bruke gressklipperen/traktoren. Lokale retningslinjer kan eventuelt begrense operatørens aldersgrense.
- Bruk aldri gressklipperen mens folk, spesielt barn eller dyr, befinner seg i nærheten.
- Husk alltid på at operatøren eller brukeren har ansvaret for de ulykker eller farer som eventuelt forekommer på andre mennesker eller deres eiendommer.
- Passagerer må ikke medtages.
- Alle førere bør oppsøke og anskaffe seg både profesjonell og praktisk opplæring. Denne type opplæring bør legges vekt på det følgende:
 - Behov for omtanke og konsentrasjon mens drift av førerstyrte maskiner finner sted;
 - kontroll av en førerstyrt gressklipper i nedoverbakke vil ikke bli gjenvunnet kun ved bruk av bremsen.

Hovedårsaken til tap av denne type kontroll er det følgende:

- a) utilstrekkelig grep i rattet;
- b) for fort kjøring;
- c) utilstrekkelig bruk av bremsen;
- d) maskintypen egner seg ikke til denne oppgaven;
- e) mangel på forståelse av virkningene fra bakkeforhold, spesielt i nedoverbakke;
- f) feil feste- og belastningsfordeling.

II. FORBEREDELSE

- For å redusere risiko for brann - før bruk, ved fylling og etter hver gang du klipper – inspiser og fjern opphopning av avfall fra traktoren, klipperen og alle skjermer.
- Når gressklipperen/traktoren er i bruk, er det viktig at føreren alltid bruker kraftige sko og lange bukser. Kjøretøyet må ikke drives barbent eller med åpne sandaler.
- Kontroller hele området hvor utstyret skal brukes og fjern eventuelle ting som lett kan bli slengt omkring av maskinen.
- **ADVARSEL** - Bensin er meget brannfarlig.
 - Oppbevar brensel i spesielle beholdere laget til dette formål.
 - Fyll kun på bensin utendørs. Det er viktig å huske på at røyking mens man fyller på bensin er meget farlig.
 - Bensinen må tilsettes før maskinen startes. Ta aldri lokket av bensintanken eller tilsett bensin mens motoren er i gang eller mens den er varm.
 - Hvis du tilfeldigvis søler med bensin, må du ikke prøve å starte motoren. Flytt maskinen bort fra det området hvor du sølte, og la vær å start motoren igjen helt til bensinlukten har forsvunnet.
 - Sett alle loddene på brenselstankene og beholderne godt fast igjen.
- Fjern alle defekte lyddempere.
- Før du tar maskinen i bruk, må du alltid sjekke kjøretøyet visuelt for å være sikker på at bladene, bladskruene og hele skjæremonteringen ikke har blitt slitt eller skadet. Eventuelle slitte eller skadede blader og skruer erstattes i satsen slik at balansen opprettholdes til alle tider.
- På maskiner med flere blader, vær forsiktig da rotering av ett blad, kan forårsake at andre blader også begynner å rotere.

III. DRIFT

- Denne maskinen må ikke brukes innenfor et begrenset området hvor farlig karbonmonoksid kan oppsamles.
- Bruk gressklipperen/traktoren kun om dagen eller med godt kunstig lys.
- Før du prøver å starte motoren, må alle bladfastgjøringskløtsjer og gear settes i fri.
- Bruk ikke traktoren på skråninger på mer enn 15° grader.
- Husk at det finnes ikke noen "trygg" nedoverbakke. Kjøring på skråninger med gress krever spesiell forsiktighet. Det følgende bør overholdes som beskyttelse mot kantring:
 - ikke stopp eller start plutselig mens du kjører opp eller nedover en bakke;
 - sett kløtsjen i gang forsiktig, og hold alltid maskinen i gear, spesielt når du kjører nedover en bakke;
 - kjør alltid meget langsomt nedover en bakke, og i løpet av skarpe svinger;
 - pass godt på å unngå humper og hull i bakken og andre usynlige farer;
 - kjør aldri gressklipperen/traktoren på tvers over en bakke, med mindre gressklipperen er spesiallaget til dette formål.
- Vær forsiktig når du har tung last eller annet tungt utstyr.
 - Må kun brukes på godkjente trekkbare festepunkter.
 - Begrens lasten til en vekt som du er sikker på at du kan greie.
 - Ta ikke for skarpe svinger. Vær forsiktig når du kjører i revers.
 - Bruk mot- eller hjulvekt hvis dette forslaget er inkludert i bruksanvisningene.
- Pass på trafikken når du kjører på tvers av eller i nærheten av gater.
- Pass på at bladene ikke roterer når du kjører over andre overflater enn gress.
- Når du bruker tilleggsutstyret, må du alltid passe godt på at gress avløpet eller annet material ikke rettes mot uvedkommende personer, og at ingen kommer i nærheten av maskinen mens den er i drift.
- Bruk aldri gressklipperen/traktoren med mangelfulle beskyttelsesplater, skjermer eller uten at beskyttelsesutstyret er på plass.
- Motorens regulatorinnstillinger må ikke endres, og motoren må ikke kjøres for fort. Drift av motoren med ekstra sterk hastighet kan forårsake personskader.
- Før du forlater førerasetet, må du gjøre det følgende:
 - slå av "power-starten" og senk tilleggsutstyret;
 - sett maskinen i fri og sett på parkeringsbremsen;
 - slå av motoren og ta ut nøkkelen.
- La aldri maskinen stå uten tilsyn når motoren er i gang. Stopp alltid knivene, sett på parkeringsbremsen og stopp motoren før du stiger av maskinen. Lås tenningsbryteren manuelt. (Se "MANUELL LÅSING AV SMARTSWITCH™ TENNINGEN" i avsnitt 5 i denne håndboken):
 - før du skal rengjøre blokkeringer eller forhindre tilstopping av gress-sjakten;
 - før du kontrollerer, rengjør eller arbeider på gressklipperen;
 - hvis du har kommet bort i en fremmed gjenstand, må du kontrollere gressklipperen nøye for å se om eventuell skade og reparasjoner må utføres før du kan ta utstyret i bruk igjen;
 - hvis maskinen begynner med unormale vibrasjoner (dette må undersøkes øyeblikkelig).
- Slå av drivet til tilleggsutstyret mens gressklipperen transporteres eller ikke er i bruk.
- Slå av motoren og slå av drivet til tilleggsutstyret
 - før du fyller opp med ny bensin;
 - før du fjerner gressfangeren;
 - før du utfører høydejusteringer med mindre dette kan gjøres fra førerasetet.

- Slå ned strupeinnstillingen hvis motoren løper ut, og hvis motoren er utstyrt med en avstengningsventil, slå av bensinen når du er ferdig med å klippe gresset.



ADVARSEL: BARN KAN BLISKADET AV DETTE UTSTYRET. American Academy of Pediatrics anbefaler en minstealder på 12 år for å betjene gressklippere man går bak og en minstealder på 16 år for å betjene gressklippere man sitter og kjører.

- Når du fyller på eller tømmer maskinen, må den ikke stå i en brattere helling enn 15°.
- Bruk passende personlig verneutstyr (PPE) når du betjener denne maskinen, inkludert (som et minimum) kraftig fottøy, vernebriller og hørselvern. Ikke bruk gressklipperen mens du går med shorts og/eller fottøy som er åpent rundt tærne.
- Vibrasjonsnivåene som er oppgitt i denne håndboken er ikke justert i henhold til arbeidstakerens vibrasjonseksposering. Arbeidsgiverne må kalkulere en eksponeringsverdi som tilsvarer 8 timers brukstid (A(8)) og begrense arbeidstakerens eksponering i tråd med dette.
- Gi alltid beskjed til noen om at du er ute og klipper gresset.

IV. VEDLIKEHOLD OG OPPBEVARING

- Pass på at alle skruer og bolter sitter godt fast for å kunne forsikre deg om at utstyrets driftsforhold er gode og trygge.
- Maskinen må aldri oppbevares med bensin i tanken inendørs hvor dunstene kan nå åpen flamme eller gnister.
- La motoren avkjøles før gressklipperen settes til oppbevaring hvor som helst.
- For å kunne redusere fare for brann, må motoren, lyddemperen, batteriseksjonen og bensinbeholderen holdes borte fra gressområder, løv, eller områder som er omgitt av meget olje.
- Sjekk gressfangeren ofte for å unngå slitasje eller skade.
- Slitte eller ødelagte deler må sjekkes ofte av sikkerhetsmessige årsaker.
- Hvis bensintanken må tømmes, må dette gjøres utendørs.
- På en maskin med flere blader, er det viktig å være forsiktig mens et blad roteres, da dette kan forårsake at andre blader også begynner å rotere.
- Når traktoren skal parkeres; settes til oppbevaring, eller ikke er i bruk, bør skjæremidlene senkes, med mindre en positiv mekanisk lås er i bruk.



ADVARSEL: Tennpluggkabelen må alltid slås av, og kabelen må plasseres der hvor det ikke er mulig å ta kontakt med tennplugger for å unngå tilfeldig oppstart i løpet av igangsetting, transport, justering eller reparasjon.



1. Sikkerhedsregler



Vejledning i sikker brug af selvkørende plæneklippere

VIKTIG: DENNE PLÆNEKLIPPER KAN, I VÆRSTE FALD, AMPUTERE HÆNDER OGFØDDER OG SLYNGE GENSTANDE LANGT VÆK. HVIS DU IKKE FØLGER FØLGENDE SIKKERHEDSINSTRUKTIONER, KAN DET MEDFØRE ALVORLIGE KVÆSTELSER ELLER DØD.

DK I. UDDANNELSE

- Læs instruktionerne omhyggeligt.
- Du bør have kendskab til betjeningsgrebene og korrekt brug af udstyret.
- Lad ikke børn, eller personer der ikke har kendskab til instruktionerne, benytte plæneklipperen. Benyt ikke plæneklipperen, mens mennesker, specielt børn, eller kæledyr opholder sig i nærheden.
- Husk, at føreren eller brugeren er ansvarlig for ulykker eller evt. faresituationer, der forekommer, overfor andre mennesker eller deres ejendom.
- Ikke tillatt med passasjerer.
- Føreren skal have fyldestgørende instruktioner i brugen af plæneklipperen. Disse instruktioner bør lægge vægt på:
 - behovet for at være omhyggelig og koncentreret ved arbejde med selvkørende maskiner;
 - at man ikke kan få kontrol over en selvkørende maskiner, der glider på en skråning, ved at træde på bremsen.

De vigtigste årsager til at miste kontrollen er:

- a) Utilstrækkeligt hjulgreb
- b) For hurtig kørsel
- c) Manglende bremsekraft
- d) Maskintypen er uegnet til arbejdsopgaven;
- e) Manglende viden om terrænforholdene, specielt skråninger;
- f) Ukorrekt bugsering og lastfordeling.

II. FORBEREDELSE .

- For at mindske brandfare – før brug, når der påfyldes brændstof og efter hvert klippearbejde – bør traktor, klipper og afskærmninger efterses samt ophobet affald fjernes.
- Når du slår græs, skal du altid benytte solidt fodtøj og lange bukser; du må ikke være barfodet eller gå med åbne sandaler.
- Efterse området grundigt, hvor plæneklipperen skal benyttes, og fjern alle genstande, som kan slynges væk af maskinen.
- ADVARSEL - Benzin er yderst brandfarligt.
 - Opbevar brændstof i dunke, der er godkendt til formålet.
 - Påfyld kun brændstof udendørs. Rygning er forbudt ved påfyldning af brændstof.
 - Påfyld brændstof, før motoren startes. Tag aldrig dækslet af brændstofftanken eller påfyld benzin, mens motoren er i gang eller er varm.
 - Ved spild af brændstof: For at undgå at antænde brændstoffet må du ikke forsøge at starte motoren, før du har flyttet maskinen væk fra stedet, hvor brændstoffet blev spildt.
- Udskift evt. defekte lydpotter.
- Forud for brug, bør du altid efterse følgende grundigt for slid eller skader: Knive, knivbolte og skærehoveder. Udskift slidte eller beskadigede knive og bolte i sæt, for at bevare balancen.
- Da maskinen har flere knive, bør du være forsigtig, fordi de andre knive kan dreje med, når du drejer én kniv.

III. BETJENING

- Lad ikke motoren gå i lukkede rum, hvor der kan udvikles farlig kulilte.
- Benyt kun plæneklipperen i dagslys eller i god kunstig belysning.
- Slå alle koblinger, der betjener knive, fra og sæt plæneklipperen i frigear, før du forsøger at starte motoren.
- Kør ikke på skråninger på over 15°.
- Husk, der findes ingen "sikre" skråninger. Vær særdeles forsigtig ved kørsel på græsklædte skråninger. Gørfølgende, for at undgå at vælte:
 - stands eller start ikke pludseligt ved kørsel op ad eller ned ad bakke;
 - kobl langsomt til, og hold altid maskinen i gear, især når du kører ned ad bakke;
 - kør langsomt med maskinen på skråninger og i skarpe sving;
 - hold udkig efter knolde og huller og andre skjulte farer;
 - kør aldrig tværs over en skråning med plæneklipperen, med mindre den er beregnet til dette formål.
- Vær forsigtig, når du bugserer eller benytter tungt udstyr:
 - Benyt kun godkendte trækombstilkoblinger.
 - Læsset må ikke være så stort, at du mister kontrollen over det.
 - Undgå skarpe sving. Vær forsigtig ved baglænskørsel.
- Hold øje med trafikken, når du krydser eller arbejder nær veje.
- Stands knivenes rotation, inden du kører ud på andre overflader end græs.
- Når du benytter tilbehør, må du aldrig rette det udkastede materiale mod de tilstedeværende eller lade personer komme nær maskinen, mens den er i arbejde.
- Benyt aldrig plæneklipperen med defekte skærme, eller uden at beskyttelsesudstyret er monteret.
- Du må ikke ændre motorens regulatorindstilling eller overskride motorens tilladte hastighed. Hvis motoren kører med for stor hastighed, kan det forøge risikoen for personskader.
- Før du forlader førersædet, skal du:
 - koble kraftoverføringen fra og sænke klippeaggregatet;
 - sætte maskinen i frigear og trække parkeringsbremsen;
 - standse motoren og fjerne nøglen.
- Lad ikke maskinen stå uden opsyn med motoren kørende. Stands altid klingerne, aktivér parkeringsbremsen, og stands motoren, før du stiger af plæneklipperen. Lås tændingskontakten manuelt. (Se "MANUELLÅSNING AF SMARTSWITCH™ -TÆNDINGEN" i afsnit 5 i denne vejledning):
 - før blokeringer eller tilstopninger i græsudkasterrøret fjernes;
 - inden kontrol, rengøring eller arbejde på plæneklipperen;
 - efter at have ramt et fremmedlegeme. Efterse plæneklipperen for skader og foretag reparationer, før du starter maskinen og benytter den igen;
 - hvis maskinen begynder at vibrere unormalt, kontroller den omgående.
- Kraftoverføringen til tilbehøret skal kobles fra ved transport, eller når den ikke er i brug.
- Motoren standses og kraftoverføringen til knivene frakobles
 - inden for påfyldning af brændstof;
 - inden græsbeholderen tages af;
 - inden der foretages højdejustering, med mindre justeringen kan foretages fra førersædet.

- Reducer hastigheden, mens motoren standses. Hvis motoren er udstyret med en afspærringsventil, lukkes for brændstoffet, når du er færdig med at slå græs.



ADVARSEL: BØRN KAN BLIVE KVÆSTET AF DETTE Udstyr. Det amerikanske akademi for pædiatri (American Academy of Pediatrics) tilråder, at børn skal være mindst 12 år, før de må køre med en fodgængerbetjent plæneklipper og mindst 16 år, før de må køre en førerbetjent plæneklipper.

- Ved på- og aflæsning af denne maskine må den højeste anbefalede hældningsvinkel på 15° ikke overskrides.
- Brug egnede personlige værnemidler ved brug af denne maskine, herunder (mindst) solidt fodtøj, beskyttelsesbriller og høreværn. Klip ikke plænen i kort og/eller åbent fodtøj.
- De vibrationsniveauer, der rapporteres i denne vejledning, er ikke korrigeret for medarbejderes eksponering for vibrationer. Arbejdsgiveren skal beregne de ækvivalente eksponeringsværdier for otte timer (A(8)) og begrænse medarbejdernes eksponering i overensstemmelse hermed.
- Lad altid en anden person vide, at du er ude og klippe græs.

IV. VEDLIGEHOLDELSE OG OPLAGRING

- Sørg for, at alle møtrikker, bolte og skruer er spændt sikkert for at sikre, at udstyret er i forsvarlig driftsmæssig stand.
- Udstyret må aldrig oplagres med benzin i tanken i en bygning, hvor dampene kan komme i forbindelse med åben ild eller gnister.
- Lad motoren køle af, før plæneklipperen oplagres i en lukket bygning.
- Brandfaren reduceres, ved at rengøre motoren, lyd-potten, batterirummet og brændstofområdet for græs, blade og overskydende smørefedt.
- Efterse klippeaggregatet hyppigt for slid eller beskadigelse.
- Udskift slidte eller beskadigede dele af sikkerhedsgrunde.
- Hvis brændstofftanken skal tømmes, skal det gøres udendørs.
- Da maskinen har flere knive, bør du være forsigtig, fordi de andre knive kan dreje med, når du drejer én kniv.
- Når maskinen skal parkeres, oplagres eller efterlades uden tilsyn, sænk klippeaggregatet, med mindre der benyttes en mekanisk lås.



ADVARSEL: Fjern altid tændrørsledningen, og anbring ledningen, så den ikke kan berøre tændrøret, for at forhindre utilsigtet start, når plæneklipperen klargøres, transporteres, justeres eller der foretages reparationer.



1. Turvallisuussäännöt



Ajettavien ruohonleikkureiden turvallinen käyttö

TÄRKEÄÄ: TÄMÄ LEIKKURI VOI VAHINGOITTA A KÄSIÄ JA JALKOJA JA SE VOI HEITTÄÄ ESINEITÄ. ALLA OLEVIN TURVALLISUUSSÄÄNTÖJEN LAIMINLYÖMINEN VOI JOHTAA VAKA VAAN VAMMAAN TAI KUOLEMAAN.

FI I. KOULUTUS

- Lue ohjeet huolellisesti. Tutustu säätimiin ja opettele välineiden oikea käyttö.
- Älä koskaan anna lasten tai ihmisten, jotka eivät ole tutustuneet käyttöohjeisiin, käyttää ruohonleikkuria. Paikalliset säännöt voivat rajoittaa ajajan ikää.
- Älä koskaan leikkaa ruohoa, kun ihmisiä, varsinkin lapsia on lähellä.
- Muista, että ajaja tai käyttäjä on vastuussa alueella toisille ihmisille sattuvista onnettomuuksista tai vaaroista.
- Älä kuljeta matkustajia.
- Kaikkien ajajien on saatava ammattaitoista ja käytännöllistä opetusta. Sen tulee korostaa:
 - huolellisuuden ja keskittymisen tarvetta ajettavien ruohonleikkureiden käytössä.
 - ajettavan ruohonleikkurikoneen hallintaa ei voi palauttaa jarrun avulla, jos se alkaa liukua rinteellä.

Hallinnan menetyksen pääsyyt ovat:

- a) riittämätön pyörien tartunta;
- b) liian nopea ajo;
- c) riittämätön jarrutus;
- d) konetyyppi on sopimaton sen suorittamaan tehtävään;
- e) maolosuhteiden, erityisesti rinteiden huomioonotto ajettaessa;
- f) väärä kytkentä ja kuormituksen jakautuminen.

II. VALMISTELU

- Pienentääksesi paloriskiä: ennen käyttöä, tankkauksen aikana ja jokaisen niittokerran jälkeen tarkasta ja poista traktoriin, niittolaitteeseen ja kaikkien suojalaitteiden taakse muodostuneet eloperäiset jätteet.
- Ruohoa leikattaessa on aina käytettävä vahvoja jalkineita ja pitkiä housuja. Älä käytä konetta paljain jaloin tai avoimin sandaalein.
- Tarkasta huolellisesti alue, jolta ruoho leikataan ja poista kaikki esineet, joita kone voi heittää ympäri.
- VAARA! Bensiini on hyvin tulenarkaa.
 - Säilytä polttoaine tähän tarkoitukseen erityisesti suunnitelluissa astioissa.
 - Lisää polttoainetta ainoastaan ulkona; älä tupakoi polttoainetäytön aikana.
 - Lisää polttoainetta ennen kuin käynnistät moottorin. Älä koskaan poista tulppaa polttoainesäiliöstä tai lisää bensiiniä moottorin ollessa käynnissä tai kuuman.
 - Jos bensiiniä läikkyy, älä yritä käynnistää moottoria, vaan siirrä kone pois läikkymäalueelta ja vältä luomasta mitään sytytyslähdettä ennen kuin bensiinihöyryt ovat hävinneet.
 - Pane kaikki polttoainesäiliöiden ja astioiden kannet huolellisesti paikoilleen.
- Vaihda vialliset äänenvaimentimet.
- Ennen käyttöä tarkista aina visuaalisesti, että terät, terien pultit ja leikkuulaite eivät ole kuluneita tai vaurioituneita. Vaihda kuluneet tai vahingoittuneet terät ja pultit sarjoittain tasapainon säilyttämiseksi.
- Monitoräisissä koneissa on oltava varovainen, yhden terän pyörittäminen voi aiheuttaa toisten terien pyörimisen.

III. KÄYTTÖ

- Älä käytä moottoria suljetussa tilassa, johon voi keräytyä vaarallisia hiilimonoksidihöyryjä.
- Leikkaa ruoho vainpäivänvalossa tai hyvässä valaistuksessa.
- Ennen moottorin käynnistämistä, kytke irti kaikki teränkiinnityskytkimet ja vaihda vapaavaihteelle.
- Älä aja 15° jyrkemmillä rinteillä.
- Muista, ettei ole olemassa mitään "turvallista" rinnettä. Ruohoisilla rinteillä liikkuminen vaatii erityistä huolellisuutta. Koneen kaatumisen estämiseksi:
 - älä pysähdy tai lähde äkkinäisesti ylä- tai alamäessä;
 - kytke hitaasti, pidä aina kone kytkettynä, varsinkin alamäessä;
 - koneen nopeus on pidettävä alhaisena rinteillä ja ahtaissa käännoksissä;
 - varo kumpuja ja kuoppia ja muita piileviä vaaroja;
 - älä koskaan leikkaa ruohoa rinteellä, ellei ruohonleikkuri ole tarkoitettu tähän tarkoitukseen.
- Ole varovainen vetäessäsi kuormaa.
 - Käytä ainoastaan hyväksytyä aisan kiinnitystä.
 - Rajoita kuormat sellaisiksi, joita pystyt turvallisesti hallitsemaan.
 - Älä tee jyrkkiä käännoksia. Ole varovainen peruutuksessa.
 - Käytä vastapainoa/vastapainoja tai pyöräpainoja, jos ohjekirja sitä ehdottaa.
- Varo liikennettä tietä ylitettäessä tai kuljetusväylillä.
- Pysäytä terien pyöriminen ennen kuin ylität muita pintoja kuin ruohoa.
- Äjä koskaan osoita materiaalin poistoa ohikulkijoita vasten äläkä salli ketään koneen lähellä sen ollessa käynnissä.
- Älä käytä ruohonleikkuria viallisten suojusten, suojein kanssa tai ilman, katso että turvasuojalaitteet ovat paikoillaan.
- Älä muuta moottorin säätöjä tai aja moottoria liian suurilla nopeuksilla. Jos moottoria ajetaan ylinopeuksilla voi henkilövämmän vaara lisääntyä.
- Ennen ajajan paikan jättämistä:
 - kytke tehon otto pois päältä ja alenna lisälaitteet;
 - muuta vapaalle ja aseta pysäköintijarru;
 - sammuta moottori ja poista avain.
- Älä koskaan jätä konetta käyntiin ilman valvontaa. Pysäytä aina terät, kytke pysäköintijarru ja sammuta moottori ennen kuin nousee koneesta. Lukitse sytytyskytkin käsin. (Katso tämän käyttöoppaan osan 5 kohta SMARTSWITCH™ -SYTYTYSJÄRJESTELMÄN MANUAALINEN LUKITSEMINEN);
 - ennen kuin puhdistat tukoksia tai poistat esteen poistokourusta;
 - ennen kuin tarkistat, puhdistat tai huollat konetta;
 - jos osut vieraaseen esineeseen. Tarkista ruohonleikkuriin kohdistunut vahinko ja korjaa ennen kuin aloitat ja käytät sitä uudelleen;
 - jos kone alkaa tärinästä epänormaalisti (tarkista heti) terälaite on vahingoittunut.
- Kytke irti lisälaitteiden käyttölaite kuljetettaessa tai kun se ei ole käytössä.
- Pysäytä moottori ja kytke irti lisälaitteiden käyttölaite
 - ennen polttoainetäyttöä;
 - ennen ruohonkerääjän poistoa;
 - ennen korkeuden säätöä, jollei säätöä voida suorittaa ajajan paikalta.
- Vähennä kaasun säätöä moottorin hidastamiseksi; jos moottorissa on sulkuventtiili, käännä polttoaine pois ruohonleikkauksen päätyttyä.



VAROITUS: TÄMÄ LAITE VOIIHEUTTAA TAPATURMIA LAPSILLE. Yhdysvaltain lastenlääkäriyhdistyksen (American Academy of Pediatrics) suositusten mukaan työnnettävän ruohonleikkurin käyttäjän on oltava vähintään 12-vuotias ja ajoleikkurin käyttäjän vähintään 16-vuotias.

- Konetta kuormattaessa tai kuormaa purettaessa suurinta suositeltua käyttökulmaa 15° ei saa ylittää.
- Koneen käytön aikana on käytettävä asianmukaisia henkilönsuojaimia (PPE), mukaan lukien (vähintään) tukevat jalkineet, suojalasit ja kuulonsuojaimet. Älä leikkaa ruohoa varrettomissa ja/tai avovarpaisissa jalkineissa.
- Tässä käyttöoppaassa ilmoitettuja ääritasojen ei ole mukautettu työntekijöiden ääritasojen arvoihin. Työnantajan tulee laskea vastaavat 8 tunnin altistumisarvot (A(8)) ja rajoittaa työntekijöiden altistumista niiden pohjalta.
- Ilmoita aina kotona, että olet ulkona leikkaamassa ruohoa.

IV. HUOLTO JA SÄILYTYS

- Pidä kaikki mutterit, pultit ja ruuvit tiukalla varmistaaksesi, että välineistö on hyvässä toimintakunnossa.
- Älä koskaan säilytä konetta bensiinin ollessa säiliössä rakenuksessa, jossa höyryt voivat joutua kosketuksiin avoimen liekin tai kipinän kanssa.
- Anna moottorin jäähtyä ennen kuin säilytät sitä missään suljetussa tilassa.
- Palovaaran vähentämiseksi, pidä moottori, vaimennin, akkuosasto ja bensiinin säilytyspaikka vapaana ruohosta, lehdistä tai liiallisesta rasvasta.
- Tarkista usein, ettei ruohonkerääjä ole kulunut ja muuten huonossa kunnossa.
- Vaihda kuluneet tai vahingoittuneet osat turvallisuuden vuoksi.
- Mikäli polttoainesäiliö on tyhjennettävä, on se suoritettava ulkona.
- Monitoraisissa koneissa on oltava varovainen, yhden terän pyörittäminen voi aiheuttaa toisten terien pyörimisen.
- Jos kone pysäköidään, varastoidaan tai se jätetään ilman valvontaa, niin poista virta-avain.



VAARA: Kytke aina irti sytytystulpan johdin ja pane johdin paikkaan, jossa se ei voi saada kosketusta sytytystulppaan, jotta voidaan estää tahaton käynnistys, kuljetettaessa, säädettäessä tai korjattaessa.



1. Regras de Segurança



Práticas de Operação Segura para Trator de Cortar Grama

IMPORTANTE: ESTA MÁQUINA CORTADORA É CAPAZ DE AMPUTAR AS MÃOS E OS PÉS E TAMBÉM PODE LANÇAR OBJECTOS. A FALTA DE OBSERVAÇÃO DAS SEGUINTE INSTRUÇÕES POSE RESULTAR EM FERIMENTOS GRAVES OU MORTE.

PT I. TREINAMENTO

- Leia as instruções cuidadosamente. Familiarize-se com os controles e o uso correto do equipamento.
- Nunca permita crianças nem pessoas que não estejam familiarizadas com as instruções usarem o cortador de grama. Regulamentos locais podem restringir a idade do operador.
- Nunca corte grama enquanto pessoas, especialmente crianças, ou animais domésticos estejam por perto.
- Lembre-se que o operador ou usuário é responsável por acidentes ou perigos que possam ocorrer com outras pessoas ou suas propriedades.
- Não levar passageiros.
- Todos os operadores devem procurar e obter instrução profissional e prática. Tal instrução deve enfatizar:
 - a necessidade de cuidado e concentração quando trabalhando com máquinas tipo tratores;
 - controle da máquina derrapando num declive não será readquirido em se aplicando os freios.

Os motivos principais de perda de controle são:

- a) aderência insuficiente das rodas;
- b) sendo guiado rápido demais;
- c) freagem inadequada;
- d) o tipo da máquina não é apropriado para a tarefa;
- e) falta de consciência do efeito das condições do terreno, especialmente declives;
- f) distribuição de carga e engates incorretos.

II. PREPARAÇÃO

- Para reduzir o risco do fogo - antes do uso, quando se reabastece e no fim de cada corte de grama - inspecionar e remover os resíduos do trator, cordador e atrás das proteções.
- Enquanto estiver cortando grama, sempre use calçados e calças compridas substanciais. Não opere o equipamento quando estiver descalço ou usando sandálias abertas.
- Inspeção integralmente a área onde o equipamento será usado e remova todos os objetos que possam ser lançados pela máquina.
- AVISO - Gasolina é altamente inflamável.
 - Armazene combustível em recipientes especificamente desenhados para este propósito.
 - Reabasteça somente ao ar livre e não fume enquanto estiver reabastecendo.
 - Coloque combustível antes de ligar o motor. Nunca remova a tampa do tanque de combustível ou coloque gasolina enquanto o motor estiver funcionando ou estiver quente.
 - Se gasolina for derramada, não tente ligar o motor mas mova a máquina para longe da área onde houve o derramamento e evite criar qualquer fonte de ignição até que os vapores da gasolina tenham evaporado.
 - Reponha firmemente todas as tampas dos tanques de combustível e recipientes.
- Substitua silenciadores defeituosos.
- Antes de usar, sempre inspecione visualmente para ver que as lâminas, parafusos da lâmina e montagem do cortador não estejam desgastados ou danificados. Substitua lâminas e parafusos desgastados ou danificados em jogos para preservar o equilíbrio.
- Em máquinas com múltiplas lâminas, tome cuidado ao rodar uma lâmina pois isto pode causar que outras lâminas rodem.

III. OPERAÇÃO

- Não opere o motor num espaço confinado onde os gases perigosos de monóxido de carbono podem se acumular.
- Corte somente debaixo de luz do dia ou em boa iluminação artificial.
- Antes de tentar ligar o motor, desengate todas as embreagens de conexão das lâminas e coloque o câmbio em ponto morto.
- Não usar em inclinações maiores do que 15°.
- Lembre-se de que não existe tal coisa como um declive "seguro." Movimento sobre inclinações gramadas requerem um cuidado especial. Para proteger contra qualquer capotamento:
 - não pare nem arranque de repente quando estiver subindo ou descendo uma inclinação;
 - acione a embreagem lentamente, sempre mantenha a máquina engrenada, especialmente quando estiver descendo;
 - as velocidades da máquina devem ser mantidas baixas em declives e durante curvas fechadas;
 - fique alerta para morrotes e buracos e outros perigos ocultos;
 - nunca corte através da face do declive, a não ser que a máquina tenha sido desenhada para isto.
- Use cuidado quando estiver puxando cargas ou usando equipamento pesado.
 - Use somente pontos de fixação aprovados para a barra do engate.
 - Limite as cargas às que você pode controlar com segurança.
 - Não faça curvas fechadas. Use cuidado ao dar marcha-a-ré.
 - Use contrapeso(s) ou pesos de roda quando sugerido no livreto de instrução.
- Preste atenção ao trânsito quando atravessar ruas ou estiver perto de ruas.
- Pare a rotação das lâminas antes de atravessar superfícies que não sejam grama.
- Quando estiver usando quaisquer acessórios, nunca direcione a descarga do material em direção aos espectadores nem permita que ninguém se aproxime da máquina quando esta estiver em operação.
- Nunca opere o cortador de grama com guardas ou defesas defeituosas ou sem os dispositivos de proteção em seus lugares.
- Não mude a colocação do governador do motor ou acelere demais o motor. Operando o motor em velocidade excessiva pode aumentar o perigo de ferimentos pessoais.
- Antes de deixar a posição de operador:
 - desengate o levantador energizado e abaixe os acessórios;
 - coloque em ponto morto e aplique o freio de estacionamento;
 - pare o motor e remova a chave.
- Nunca deixe a máquina a funcionar sem vigilância. Desligue sempre as lâminas, acione o travão de estacionamento e pare o motor antes de sair da máquina. Bloqueie manualmente o interruptor da ignição. (Ver "BLOQUEAR MANUALMENTE A IGNIÇÃO SMARTSWITCH™" na secção 5 deste manual):
 - antes de limpar entupimentos ou desentupindo calhas;
 - antes de verificar, limpar ou trabalhar no cortador de grama;
 - depois de golpear um objeto estranho. Inspeção o cortador de grama para ver se houveram danos e faça os reparos antes de re-ligar e operar o equipamento;
 - se a máquina começar a vibrar anormalmente (verificar imediatamente).

- Desengate a propulsão aos acessórios quando transportando ou quando não estiver em uso.
- Pare o motor e desengate a propulsão ao acessório
 - antes de reabastecer;
 - antes de remover o coletador de grama;
 - antes de fazer ajustes na altura a não ser que o ajuste possa ser feito da posição do operador.
- Reduzir a colocação do acelerador durante o desligamento do motor, e se este vier equipado com uma válvula de fechamento, feche a passagem de combustível ao terminar o serviço de cortar.



AVISO: ESTE EQUIPAMENTO PODE FERIR AS CRIANÇAS. A Academia Americana de Pediatria recomenda que as crianças tenham um mínimo de 12 anos de idade para operar um corta-relvas de controlo apeado e um mínimo de 16 anos de idade para operar um corta-relvas com condutor sentado.

- Quando carregar ou descarregar esta máquina não exceda o ângulo de operação máximo recomendado de 15°.
- Utilize equipamento de protecção pessoal (EPP) adequado durante a operação da máquina, incluindo (no mínimo) calçado resistente, óculos de protecção e protecção auditiva. Não corte a relva com calçado curto e/ou aberto.
- Os níveis de vibração apresentados neste manual não estão ajustados para a exposição do trabalhador a vibrações. Os empregados deverão calcular os valores de exposição equivalentes a 8 horas (A(8)) e limitar a exposição dos trabalhadores de forma adequada.
- Informe sempre alguém de que está no exterior a cortar a relva.

IV. MANUTENÇÃO E ARMAZENAMENTO

- Manter todas as porcas, parafusos e cavilhas apertadas para ter certeza de que o equipamento esteja em condições seguras de operação.
- Nunca armazene o equipamento com gasolina no tanque dentro de um edifício onde os gases possam alcançar uma chama aberta ou uma faísca.
- Deixe o motor esfriar antes de guardar em qualquer área cercada.
- Para reduzir o risco de perigo de fogo, mantenha o motor, o silenciador, o compartimento da bateria e a área de armazenagem de gasolina livre de grama, folhas, ou graxa excessiva.
- Verifique o coletador de grama frequentemente para determinar desgaste ou deterioração.
- Substitua peças desgastadas ou danificadas para segurança.
- Se o tanque de combustível tiver que ser drenado, isto deverá ser feito ao ar livre.
- Em máquinas de múltiplas lâminas, tome cuidado ao rodar uma lâmina pois isto pode causar que outras lâminas rodem.
- Quando a máquina for estacionada, guardada ou deixada sem atendimento, abaixe os modos cortadores a não ser que uma trava mecânica positiva seja usada.



CUIDADO: Sempre desligue o cabo da vela de ignição e coloque o cabo num local onde não possa contatar a vela de ignição para prevenir que a máquina se ligue acidentalmente enquanto estiver regulando, transportando, ajustando ou fazendo reparos.



1. Κανονες Ασφαλειας



Κανόνες ασφάλειας Ασφαλείς πρακτικές λειτουργίας για το όχημα κουρέματος γκαζόν

ΣΗΜΑΝΤΙΚΟ: ΤΟ ΠΑΡΟΝ ΜΗΧΑΝΗΜΑ ΚΟΠΗΣ ΜΠΟΡΕΙ ΝΑ ΑΚΡΩΤΗΡΙΑΣΕΙ ΧΕΡΙΑ ΚΑΙ ΠΟΔΙΑ ΚΑΙ ΝΑ ΕΚΤΟΞΕΥΣΕΙ ΑΝΤΙΚΕΙΜΕΝΑ. ΑΝ ΔΕΝ ΤΗΡΗΘΟΥΝ ΟΙ ΑΚΟΛΟΥΘΕΣ ΟΔΗΓΙΕΣ ΑΣΦΑΛΕΙΑΣ, ΜΠΟΡΕΙ ΝΑ ΠΡΟΚΛΗΘΕΙ ΣΟΒΑΡΟΣ ΤΡΑΥΜΑΤΙΣΜΟΣ Η ΘΑΝΑΤΟΣ.

GR I. ΚΑΤΑΡΤΙΣΗ

- Διαβάστε προσεκτικά τις οδηγίες. Εξοικειωθείτε με τα χειριστήρια και τη σωστή χρήση του εξοπλισμού.
- Μην αφήνετε ποτέ παιδιά ή άτομα που δεν γνωρίζουν τις παρούσες οδηγίες να χειρίζονται το όχημα κουρέματος γκαζόν. Η ηλικία του χειριστή ενδεχομένως να περιορίζεται από τοπικούς κανονισμούς.
- Μην κουρεύετε το γκαζόν όταν βρίσκονται κοντά άτομα, και ιδιαίτερα παιδιά, ή κατοικίδια ζώα.
- Να λαμβάνετε υπόψη σας ότι ο χειριστής ή ο χρήστης είναι υπεύθυνος για τυχόν ατυχήματα που συμβαίνουν ή κινδύνους που υπάρχουν για άλλα άτομα ή για την ιδιοκτησία τους.
- Μη μεταφέρετε επιβάτες.
- Όλοι οι οδηγοί πρέπει να ζητήσουν και να αποκτήσουν επαγγελματική και πρακτική κατάρτιση. Τέτοια κατάρτιση πρέπει να τονίζει:
 - την ανάγκη για προσοχή και συγκέντρωση όταν εργάζεστε με οδηγούμενες μηχανές.
 - ότι δεν μπορείτε να αποκτήσετε με τη βοήθεια του φρένου τον έλεγχο μιας οδηγούμενης μηχανής όταν γλιστράει σε έδαφος με κλίση.

Οι κύριες αιτίες για την απώλεια του ελέγχου είναι:

- α) ανεπαρκές κράτημα τιμονιού.
 - β) οδήγηση οχήματος με μεγάλη ταχύτητα.
 - γ) ανεπαρκές φρενάρισμα.
 - δ) ακατάλληλος τύπος μηχανήματος για την εργασία.
 - ε) έλλειψη επίγνωσης της επίδρασης που έχουν οι συνθήκες εδάφους, ιδιαίτερα το έδαφος με κλίση.
- στ) λανθασμένη σύνδεση και διανομή φορτίου.

II. ΠΡΟΕΤΟΙΜΑΣΙΑ

- Για να περιορίσετε το κίνδυνο φωτιάς – πριν την χρήση, όταν ξαναγεμίζετε με καύσιμο και στο τέλος κάθε χρήση / επιθεωρήσετε και αφαιρέσετε κάθε ακαθαρσία από το τρακτέρ, από την μηχανή κουρέματος και από όλα τα προστατευτικά του μέρη.
- Όταν κουρεύετε το γκαζόν, να φοράτε πάντοτε σταθερά υποδήματα και μακρύ παντελόνι. Μη χειρίζεστε το μηχάνημα ξυπόλυτοι ή φορώντας ανοιχτά σανδάλια.
- Ελέγξτε προσεκτικά την περιοχή όπου θα χρησιμοποιήσετε τον εξοπλισμό και απομακρύνετε κάθε αντικείμενο το οποίο μπορεί να εκτοξευτεί από το μηχάνημα.
- ΠΡΟΕΙΔΟΠΟΙΗΣΗ – Η βενζίνη είναι πολύ εύφλεκτη.
 - Να αποθηκεύετε τη βενζίνη σε δοχεία ειδικά σχεδιασμένα για το σκοπό αυτό.
 - Να εκτελείτε τον ανεφοδιασμό μόνο σε εξωτερικό χώρο και μην καπνίζετε ενώ κάνετε ανεφοδιασμό.
 - Να προσθέτετε καύσιμο πριν από την εκκίνηση του κινητήρα. Μη βγάζετε ποτέ την τάπα από το ρεζερβουάρ και μην προσθέτετε ποτέ βενζίνη όταν ο κινητήρας βρίσκεται σε λειτουργία ή όταν είναι ζεστός.
 - Σε περίπτωση που χυθεί βενζίνη, μην προσπαθήσετε να θέσετε τον κινητήρα σε λειτουργία, αλλά απομακρύνετε το μηχάνημα από την περιοχή όπου έχει χυθεί καύσιμο και αποφύγετε τη δημιουργία πηγής ανάφλεξης έως ότου σκορπιστούν οι αναθυμιάσεις της βενζίνης.
 - Τοποθετήστε ξανά όλες τις τάπες του ρεζερβουάρ και των δοχείων με ασφάλεια.
- Αλλάξτε τους ελαττωματικούς σιλανσιέ.
- Πριν από τη χρήση, πάντοτε να ελέγχετε οπτικά ότι οι λεπίδες, τα μπουλόνια των λεπίδων και η κοπτική διάταξη δεν έχουν υποστεί φθορές ή ζημιές. Αλλάξτε τις λεπίδες και τα μπουλόνια που έχουν υποστεί φθορές ή ζημιές κατά ομάδες για να διατηρήσετε την ισορροπία.
- Να προσέχετε στα μηχανήματα με πολλαπλές λεπίδες επειδή η περιστροφή μίας λεπίδας μπορεί να προκαλέσει την περιστροφή άλλων λεπίδων.

III. ΛΕΙΤΟΥΡΓΙΑ

- Μη θέτετε τον κινητήρα σε λειτουργία σε κλειστό χώρο όπου μπορεί να συσσωρευτούν επικίνδυνες αναθυμιάσεις μονοξειδίου του άνθρακα.
- Να κουρεύετε γκαζόν μόνο κατά τη διάρκεια της ημέρας ή με καλό τεχνητό φωτισμό.
- Πριν προσπαθήσετε να θέσετε τον κινητήρα σε λειτουργία, να αποσυνδέετε όλους τους συμπλέκτες σύνδεσης λεπίδων και να βάζετε νεκρά.
- Μη χρησιμοποιείτε σε έδαφος με κλίση μεγαλύτερη από 15°.
- Να θυμάστε ότι δεν υπάρχει «ασφαλής» κλίση. Οι διαδρομές σε κλίσεις με χορτάρι απαιτούν ιδιαίτερη προσοχή. Για να μη γίνει ανατροπή του οχήματος:
 - μη ακινητοποιήσετε και μην ξεκινάτε απότομα στις ανηφόρες ή κατηφόρες.
 - να ενεργοποιείτε το συμπλέκτη αργά, να οδηγείτε πάντοτε στο μηχάνημα αφού έχετε βάλει κάποια ταχύτητα, ιδιαίτερα στις κατηφόρες.
 - η ταχύτητα του μηχανήματος πρέπει να είναι μικρή σε κλίσεις και σε κλειστές στροφές.
 - να βρίσκεστε σε ετοιμότητα για τυχόν λοφίσκους, λακούβες και άλλους κρυφούς κινδύνους.
 - μην κουρεύετε ποτέ το γκαζόν κατά πλάτος της κλίσης, εκτός αν το όχημα κουρέματος γκαζόν είναι σχεδιασμένο για το σκοπό αυτό.
- Να είστε προσεκτικοί κατά τη ρυμούλκηση φορτίων ή τη χρήση βαρύ εξοπλισμού.
 - Να χρησιμοποιείτε μόνο εγκεκριμένα σημεία στη δοκό σύνδεσης φορτίου στο τρακτέρ.
 - Να περιορίζετε σε φορτία που μπορείτε να ελέγχετε με ασφάλεια.
 - Μη στρίβετε απότομα. Να είστε προσεκτικοί όταν κάνετε όπισθεν.
 - Να χρησιμοποιείτε αντίβαρα ή βάρη στους τροχούς όταν προτείνεται κάτι τέτοιο στο εγχειρίδιο οδηγιών.
- Να είστε προσεκτικοί όταν διασχίζετε ή βρίσκεστε κοντά σε σιδηροδρομικές γραμμές.
- Να διακόπτετε την περιστροφή των λεπίδων πριν διασχίζετε περιοχές διαφορετικές από περιοχές με γκαζόν.
- Όταν χρησιμοποιείτε κάποιο εξάρτημα, μην εκβάλλετε ποτέ υλικά απευθείας προς τους παρευρισκόμενους και μην επιτρέπτε σε κανέναν να πλησιάσει το μηχάνημα όταν αυτό βρίσκεται σε λειτουργία.
- Μη θέτετε ποτέ σε λειτουργία το μηχάνημα κουρέματος γκαζόν με ελαττωματικά προστατευτικά, καλύμματα και χωρίς να βρίσκονται οι προστατευτικές συσκευές ασφάλειας στη θέση τους.
- Μην αλλάζετε τις ρυθμίσεις του ρυθμιστή στροφών κινητήρα και μην υπερβαίνετε το όριο στροφών του κινητήρα. Αν θέτετε τον κινητήρα σε λειτουργία σε υπερβολικές στροφές μπορεί να αυξηθεί ο κίνδυνος πρόκλησης τραυματισμού.
- Πριν απομακρυνθείτε από τη θέση του χειριστή:
 - να αποσυνδέετε το διακόπτη εκκίνησης και να χαμηλώνετε τα εξαρτήματα.
 - να βάζετε νεκρά και να ενεργοποιείτε το φρένο στάθμευσης.
 - να διακόπτετε τη λειτουργία του κινητήρα και να βγάζετε το κλειδί.
- Μην αφήνετε ποτέ τη μηχανή να λειτουργεί χωρίς επιτήρηση. Απενεργοποιείτε πάντα τις λεπίδες, τραβάτε το χειρόφρενο και σβήνετε τον κινητήρα πριν κατεβείτε από τη μηχανή. Ασφαλίστε χειροκίνητα το διακόπτη μίζας. (Ανατρέξτε στην παράγραφο «ΧΕΙΡΟΚΙΝΗΤΗ ΑΣΦΑΛΙΣΗ ΤΗΣ ΜΙΖΑΣ SMARTSWITCH™» στην ενότητα 5 του παρόντος εγχειριδίου):
 - πριν καθαρίζετε φραξίματα και πριν αποφράσετε τη χοάνη.
 - πριν ελέγχετε, καθαρίζετε ή εκτελείτε εργασίες στο μηχάνημα κουρέματος γκαζόν.

- σε περίπτωση που συγκρουστείτε σε ξένο αντικείμενο. Ελέγξτε το όχημα κουρέματος γκαζόν για ζημιές και εκτελέστε τις εργασίες επισκευής πριν θέσετε το μηχάνημα κουρέματος γκαζόν ξανά σε λειτουργία:
- αν το μηχάνημα κουρέματος γκαζόν αρχίζει να δονείται αντικανονικά (ελέγξτε αμέσως).
- Αποσυνδέστε την κίνηση των εξαρτημάτων κατά τη μεταφορά του οχήματος ή όταν δεν χρησιμοποιείται.
- Διακόψτε τη λειτουργία του κινητήρα και αποσυνδέστε την κίνηση των εξαρτημάτων:
 - πριν από τον ανεφοδιασμό.
 - πριν βγάλετε το συλλέκτη χορταριών.
 - πριν κάνετε ρυθμίσεις ύψους, εκτός αν η ρύθμιση μπορεί να γίνει από τη θέση του χειριστή.
- Μειώστε τη ρύθμιση του μοχλού πεταλούδας όταν σβήνετε τον κινητήρα και, σε περίπτωση που ο κινητήρας διαθέτει βαλβίδα διακοπής, αποκόψτε το καύσιμο όταν ολοκληρώσετε το κούρεμα του γκαζόν.



ΠΡΟΕΙΔΟΠΟΙΗΣΗ: ΤΑ ΠΑΙΔΙΑ ΜΠΟΡΕΙ ΝΑ ΤΡΑΥΜΑΤΙΣΤΟΥΝΑΠΟ ΤΟΝ ΕΞΟΠΛΙΣΜΟΑΥΤΟ. Σύμφωνα με την Αμερικανική Παιδιατρική Ακαδημία, οι χλοοκοπτικές μηχανές πεζού χειριστή συνιστάται να χρησιμοποιούνται από παιδιά ηλικίας τουλάχιστον 12 ετών και οι επικαθήμενες χλοοκοπτικές μηχανές από παιδιά τουλάχιστον 16 ετών.

- Κατά τη φόρτωση ή την εκφόρτωση της μηχανής αυτής, μην υπερβαίνετε τη μέγιστη συνιστώμενη γωνία λειτουργίας 15°.
- Χρησιμοποιείτε κατάλληλα μέσα ατομικής προστασίας (ΜΑΠ) κατά το χειρισμό της μηχανής αυτής, συμπεριλαμβανομένων (τουλάχιστον) ανθεκτικών παπουτσιών και προστατευτικών για τα μάτια και τα αυτιά. Μην κόβετε χόρτα όταν φοράτε κοντό παντελόνι ή/και ανοικτά παπούτσια στην περιοχή των δακτύλων.
- Τα επίπεδα κραδασμών που αναφέρονται σε αυτό το εγχειρίδιο δεν έχουν προσαρμοστεί για την έκθεση εργατών σε κραδασμούς. Οι εργοδότες θα πρέπει να υπολογίσουν τις τιμές έκθεσης που ισοδυναμούν σε 8 ώρες (A(8)) και να περιορίσουν αναλόγως την έκθεση των εργατών.
- Ενημερώστε κάποιο άλλο άτομο για την εργασία πριν ξεκινήσετε την κοπή χόρτων.

IV. ΣΥΝΤΗΡΗΣΗ ΚΑΙ ΑΠΟΘΗΚΕΥΣΗ

- Διατηρείτε σφικτά όλα τα παξιμάδια, τα μπουλόνια και τις βίδες για να εξασφαλίσετε ότι ο εξοπλισμός βρίσκεται σε ασφαλή κατάσταση λειτουργίας.
- Μην αποθηκεύετε ποτέ τον εξοπλισμό με βενζίνη στο ρεζερβουάρ στο εσωτερικό κτίριου, όπου οι αναθυμιάσεις μπορεί να φτάσουν σε γυμνή φλόγα ή σπινθήρα.
- Αφήστε τον κινητήρα να κρυώσει πριν τον αποθηκεύσετε σε οποιοδήποτε κλειστό χώρο.
- Για να μειώσετε το κίνδυνο πυρκαγιάς, διατηρείτε τον κινητήρα, το σιλανσιέ, το χώρο μπαταρίας και το χώρο αποθήκευσης βενζίνης χωρίς φυτά ή βλάστηση και υπερβολικό γράσο.
- Ελέγχετε τακτικά το συλλέκτη χορταριών για φθορά.
- Για ασφάλεια, αλλάξτε τα μέρη που έχουν υποστεί φθορές ή ζημιές.
- Αν πρέπει να αποστραγγίσετε το ρεζερβουάρ, η διαδικασία αυτή πρέπει να γίνεται σε εξωτερικό χώρο.
- Να προσέχετε στα μηχανήματα με πολλαπλές λεπίδες επειδή η περιστροφή μίας λεπίδας μπορεί να προκαλέσει την περιστροφή άλλων λεπίδων.
- Όταν σταθμεύετε, αποθηκεύετε ή αφήνετε ανεπιτήρητο το μηχάνημα, χαμηλώστε τα μέσα κοπής εκτός αν χρησιμοποιείτε μηχανικό κλειδωμα.



ΠΡΟΕΙΔΟΠΟΙΗΣΗ: Πάντα να αποσυνδέετε την ντίζα του μπουζί και να τοποθετείτε την ντίζα σε σημείο όπου δεν μπορεί να έρθει σε επαφή με το μπουζί για να αποφύγετε τυχαία εκκίνηση του κινητήρα όταν κάνετε προσαρμογές, μεταφορά, ρυθμίσεις ή όταν εκτελείτε εργασίες επισκευής.

(SE) Överensstämmer med bestämmelser och nuvarande ändringar av Direktiv och Regelverk som visas i produktens prestandablad.

* Det enligt motortillverkarens angivna effektmärkvärdet för motorn är ett medelvärde för brutto-ut effekt vid specificerat motorvarv för en normal produktionsmotor för den motormodellen, och har uppmätts enligt SAE-standard för motorbrutto-ut effekt. Se motortillverkarens handlingar för detaljer.

(NO) Samsvarer med bestemmelsene og aktuelle endringer i direktivene og standardene som er oppgitt i oversikten over produktets ytelse.

* Den nominelle effekten som er oppgitt av motorprodusenten er gjennomsnittlig total nytteeffekt ved spesifisert turtall for en typisk produksjonsenhet av denne motormodellen målt etter SAE-standardene for angivelse av total motoreffekt. Henvend deg til motorprodusenten for ytterligere opplysninger.

(DK) Opfylder bestemmelserne og de aktuelle ændringer i de direktiver og standarder, der vises i produktets ydeevnediagram.

* Den nominelle motoreffekt, som producenten har oplyst, er den gennemsnitlige bruttoeffekt ved det anførte omdrejningstal for en typisk produktionsmodel af motoren målt iht. SAE-standarderne for bruttomotoreffekt. Kontakt motorproducenten for at få yderligere oplysninger.

(FI) Tuote täyttää tuotetaulukossa mainittujen direktiivien ja standardien sekä niiden ajankohtaisten, muutettujen versioiden vaatimukset.

* Moottorin valmistajan ilmoittama bruttoteho on moottorimallia edustavan tyypillisen tuotantomoottorin keskimääräinen bruttoteho (rpm) mitattuna moottorien bruttotehoa koskevan SAE-standardin mukaisesti. Katso tarkat tiedot moottorin valmistajan antamista tiedoista.

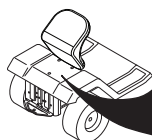
(PT) Cumpre as disposições e alterações atuais das Normas e Diretivas indicadas no gráfico de desempenho do produto.

* A potência declarada pelo fabricante do motor é a potência bruta média com as RPM especificadas de um motor de produção convencional para o modelo do motor medida utilizando as Normas SAE para potência bruta do motor. Consulte o fabricante do motor para mais detalhes.

(GR) Συμμορφώνεται με τις διατάξεις και τις τρέχουσες τροποποιήσεις των Οδηγιών και Προτύπων που παρουσιάζονται στο διάγραμμα απόδοσης προϊόντος.

* Η ονομαστική ισχύς που δηλώνεται από τον κατασκευαστή του κινητήρα είναι η μέση μεικτή έξοδος ισχύος στις καθορισμένες σ.α.λ. ενός κινητήρα τυπικής κατασκευής για το μοντέλο κινητήρα που μετράται με τη χρήση των προτύπων SAE για τη μεικτή ισχύ κινητήρα. Για λεπτομέρειες, απευθυνθείτε στον κατασκευαστή του κινητήρα.

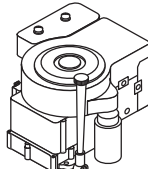

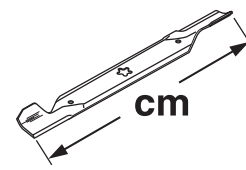
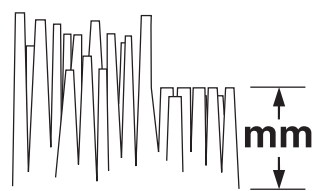

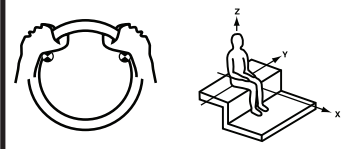
Notified Body
SNCH
11, Route de Luxembourg
L-5230 Sandweiler
TUV Rheinland
No. 0499































MODEL	PNC	ML	SERIAL NO.
CATALOGUE NO.	KW	KG	RPM

ASSEMBLED IN USA
 ORANGEBURG, SC 29116
 2005

D

	TS 343
 hp/kw*	18,5/13,8
 km/h	0 - 6,7
 cm	107
 mm	38 - 102
 KG	200
2006/42/EC EN ISO 5395	
EMC 2014/30/EU ISO 14982	
2005/88/EC ISO 3744 ISO 11094	LpA < 84 dBa LwA < 100 dBa
 2002/42/EC EN 1032 EN 1033 m/s²	Aw = 4,60 Aw = 0,12

- (SE) Dessa symboler kan förekomma på enheten eller i den dokumentation som levererats tillsammans med produkten. Lär känna dem och deras innebörd.
- (NO) Disse symbolene har eventuelt blitt inkludert på din enhet eller i bruksanvisningene som leveres med produktet. Symbolene bør læres slik at du kan forstå hva de betyr.
- (DK) Disse symboler kan findes på din plæneklipper eller i de instruktioner der leveres med den. Det er vigtigt at lære og forstå deres betydning.
- (FI) Nämä symbolit voivat esiintyä laitteessasi tai tuotteen mukana seuraavassa käyttöohjekirjassa. Opi ymmärtämään niiden merkitys.
- (PT) Estes símbolos podem aparecer no seu trator ou na documentação fornecida com o produto. Aprenda e entenda seu significado.
- (GR) Τα σύμβολα αυτά μπορεί να εμφανίζονται στο μηχάνημα σας ή στη βιβλιογραφία που παρέχεται με το προϊόν. Μάθετε και κατανοήστε τη σημασία τους.

R	N	H	L				
BACK REVERS BAKGEAR PERUUTUS MARCHA-A-RÉ ΟΠΙΣΘΕΝ	NEUTRAL FRI FRIGEAR VAPAAVAIHDE PONTO MORTO ΝΕΚΡΑ	HÖG HØY HÖJ KORKEA ALTO ΥΨΗΛΟ	LÅG LAV LAV MATALA BAIXO ΧΑΜΗΛΟ	SNABB HURTIG HURTIG NOPEA RÁPIDO ΓΡΗΓΟΡΑ	LÅNGSAM LANGSOM LANGSOM HIDAS DEVAGAR ΑΓΓΙΑ	LYSET PÅ LYS PÅ LYGTER TÆNDT VALOT PÄÄLLÄ LUZES LIGADAS ΑΝΑΜΜΕΝΑ ΦΩΤΑ	SMARTSWITCH™ TÄNDNING SMARTSWITCH™ TENNING SMARTSWITCH™ -TÆNDING SMARTSWITCH™ IGNITION IGNIÇÃO SMARTSWITCH™ MIZA SMARTSWITCH™
							
MOTORN AV MOTORN AV MOTOR STANDSET ΜΟΟΤΟΡΙ ΣΕΙΣ MOTOR DESLIGADO ΣΒΗΣΤΟΣ ΚΙΝΗΤΗΡΑΣ	MOTORN PÅ MOTOR PÅ MOTOR STARTET ΜΟΟΤΟΡΙ ΚΑΨΝΙΣΣΑ MOTOR LIGASDO ΑΝΑΜΜΕΝΟΣ ΚΙΝΗΤΗΡΑΣ	START AV MOTOR START AF MOTOREN START AV MOTOREN ΜΟΟΤΟΡΙΝ ΚΑΨΝΙΣΤΥΣ MOTOR DE ARRANQUE ΕΝΑΡΞΗ ΚΙΝΗΤΗΡΑ	ROS ON ROS PÅ ROS ON ROS ON ROS ON ROS ON	HANDBROMS PARKERINGSBREMSE PARKERINGSBREMSE KÄSIJARRU FREIO DE ESTACIONAMENTO ΦΡΕΝΟ ΣΤΑΘΜΕΥΣΗΣ	EJ LÅST ULÅST ULÅST EI LUKITTU DESTRANCADO ΚΛΕΙΔΩΜΕΝΟ	HANDBROMS LÅST PARKERINGSBREMSE LÅST PARKERINGSBREMSE LÅST KÄSIJARRU LUKITTU FREIO DE ESTACIONAMENTO ΚΛΕΙΔΩΜΕΝΟ ΦΡΕΝΟ ΣΤΑΘΜΕΥΣΗΣ	
							
POSITION FÖR KALLVÄDERSTART POSISJON FOR KALDSTART POSITIONEN FOR START I KOLDT VEJR KÄYNNISTYSASENTO KYLMÄSSÄ POSIÇÃO DE ARRANQUE A FRIO A BAIXAS TEMPERATURAS ΘΕΣΗ ΕΚΚΙΝΗΣΗΣ ΣΕ ΚΡΥΟ ΚΑΙΡΟ	BRÄNSLE BRENSSEL BRÆNDSTOF POLTOAINE CONBUSTÍVEL ΚΑΥΣΙΜΟ	OLJETRYCK OLJETRYKK OLJETRYK ÖLJYNPAINE PRESSÃO DO ÓLEO ΠΙΕΣΗ ΛΑΔΙΟΥ	BAKÅT REVERS BAGLÆNS PERUUTUS MARCHA-A-RÉ ΟΠΙΣΘΕΝ	FRAMÅT FRAMOVER FREMAD ETEENPÄIN PARA FRENTE ΕΜΠΡΟΣ	HÖJD FÖR KLIPPARE KLIPPETHØYDE KLIPPEHØJDE LEIKKUUKORKEUS ALTURA DO CORTADOR ΥΨΟΣ ΜΗΧΑΝΗΜΑΤΟΣ ΚΟΥΡΕΜΑΤΟΣ ΓΚΑΖΟΝ		
							
TILLBEHÖRSKOPPLING INKOPPLAD FESTKLØTSJ I GANG KOBLING FOR TILBEHØR TILKOBLET LISÄLAITTEEN KYTKIN KYTKETTY EMBREGEM DO ACESSÓRIO ENGATADO ΕΝΕΡΓΟΠΟΙΗΜΕΝΗ ΣΥΝΔΕΣΗ ΕΞΑΡΤΗΜΑΤΟΣ	TILLBEHÖRSKOPPLING FRÅNKOPPLAD FESTKLØTSJ AV KOBLING FOR TILBEHØRET FRÅKOBLET LISÄLAITTEEN KYTKIN IRTIKYTKETTY EMBREGEM DO ACESSÓRIO DESENGATADO ΑΠΕΝΕΡΓΟΠΟΙΗΜΕΝΗ ΣΥΝΔΕΣΗ ΕΞΑΡΤΗΜΑΤΟΣ	VIKTIGT FORSIKTIG FORSIGTIG TÄRKEÄÄ CUIDADO ΠΡΟΣΟΧΗ	SE UPP FÖR UTFLYGANDE FÖREMÅL PASS OPP FOR FLYVENDE GJENSTANDER PAS PÅ FLYVENDE GENSTANDE VARO SINKOUTUVIA ESINEITÄ CUIDADO COM OBJECTS ATIRADOS ΠΡΟΣΕΧΕΤΕ ΓΙΑ ΕΚΤΟΞΕΥΟΜΕΝΑ ΑΝΤΙΚΕΙΜΕΝΑ	SE TILL ATT ÅSKÅDARE BEFINNER SIG PÅ BEHÖRIGT AVSTÅND UVEDKOMMEDE PERSONER BØR HOLDES BORTE HOLD UVEDKOMMEDE PÅ AFSTAND PIDÄ OHIKULKIJAT POIS LÄHETTYVILTÄ MANTER OS ESPECTADORES LONGE ΑΠΟΜΑΚΡΥΝΕΤΕ ΤΥΧΟΝ ΠΑΡΙΣΤΑΜΕΝΑ ΑΤΟΜΑ	VARNING ADVARSEL ADVARSEL VAROITUS NÍVEL SADIO DO PODER ΠΡΟΕΙΔΟΠΟΙΗΣΗ		
							
HETA YTOR VARME OVERFLADER VARME OVERFLATER KUUMAT PINNAT SUPERFÍCIES QUENTES ΘΕΡΜΗ ΕΠΙΦΑΝΕΙΑ	DRAGSTÅNGSBELASTNING TRÆKSTANGSBELASTNING DRAGKROKLASTING VETOAISAN KUORMITUS CARREGAMENTO DA BARRA DA TRACÇÃO ΦΟΡΤΩΣΗ ΔΟΚΟΥ ΣΥΝΔΕΣΗΣ ΦΟΡΤΙΟΥ	BROMS- OCH KOPPLINGS PEDAL BREMSE- OG KOBLINGSPEDAL BREMSE- OG CLUTCHPEDAL JARRU-/KYTKINPOLJIN PEDAL DO FREIO E EMBREGEM ΠΕΝΤΑΛ ΦΡΕΝΟΥΣ/ΣΥΜΠΛΕΚΤΗ	LJUDEFFEKTIVÄ LYDEFFEKTNIVEAU LYDSTYRKENIVÄ ÄÄNENVOIMAKKUUSTASO AVISO ΣΤΑΘΜΗ ΙΣΧΥΟΣ ΗΧΟΥ	ANVÄND HÖRSELSKYDD. HÖRSELVERN NÖVDENDIG. HØREVERN ER PÅKRÆVET. KUULOSUOJAIMIA KÄYTETTÄVÄ. PROTEÇÃO DE OUVIDOS NECESSÁRIA ΑΠΑΙΤΕΙΤΑΙ ΠΡΟΣΤΑΣΙΑ ΑΥΤΙΩΝ			

- (SE) Dessa symboler kan förekomma på enheten eller i den dokumentation som levererats tillsammans med produkten. Lär känna dem och deras innebörd.
- (NO) Disse symbolene har eventuelt blitt inkludert på din enhet eller i bruksanvisningene som leveres med produktet. Symbolene bør læres slik at du kan forstå hva de betyr.
- (DK) Disse symboler kan findes på din plæneklipper eller i de instruktioner der leveres med den. Det er vigtigt at lære og forstå deres betydning.
- (FI) Nämä symbolit voivat esiintyä laitteessasi tai tuotteen mukana seuraavassa käyttöohjekirjassa. Opi ymmärtämään niiden merkitys.
- (PT) Estes símbolos podem aparecer no seu trator ou na documentação fornecida com o produto. Aprenda e entenda seu significado.
- (GR) Τα σύμβολα αυτά μπορεί να εμφανίζονται στο μηχάνημα σας ή στη βιβλιογραφία που παρέχεται με το προϊόν. Μάθετε και κατανοήσετε τη σημασία τους.



BATTERI
BATTERI
BATTERI
AKKU
BATERIA
ΜΠΑΤΑΡΙΑ



FÅR EJ ANVÄNDAS OM
MARKEN SLUTTAR MER ÄN 15°
KJØR IKKE I SKRÅNINGER PÅ
MER ENN 15°
BENYTT IKKE PLÆNEKLIPPEREN
PÅ SJRÅNINGER DER FER OVER 15°
EI SAA KÄYTTÄÄ 15°
JYRKEMMILLÄ RINTEILLÄ
NÃO OPERE EM
DECLIVES DE MAIS DE 15°
ΜΗ ΘΕΤΕΤΕ ΣΕ ΛΕΙΤΟΥΡΓΙΑ ΣΕ ΕΔΑΦΟΣ
ΜΕ ΚΛΙΣΗ ΜΕΓΑΛΥΤΕΡΗ ΑΠΟ (15°)



LÄS ANVÄNDARHANDBOKEN
LES BRUKSANVISNINGENE
LÆS BETJENINGSVEJLEDNINGEN
LUE OMISTAJAN OHJEKIRJA
LER O MANUAL DO
PROPRIETÁRIO
ΔΙΑΒΑΣΤΕ ΤΟ ΕΓΧΕΙΡΙΔΙΟ ΧΡΗΣΤΗ



EUROPEISK STANDARD
FÖR MASKINSÄKERHET
EUROPEISKE
MASKINSIKKERHETSREGLER
EU MASKINDIREKTIVEST
SIKKERHEDSREGLER
EUROPPALAINEN
KONETURVADIREKTIIVI
DIRETIVA EUORPÉ PARA
SEGURANÇA DE MÁQUINAS
ΕΥΡΩΠΑΪΚΗ ΟΔΗΓΙΑ ΓΙΑ
ΤΗΝ ΑΣΦΑΛΕΙΑ ΜΗΧΑΝΗΜΑΤΩΝ



Läs i manualen under Säker Hantering
Se manual for Sikker Bruk
Se manualen under "Sikker anvendelse".
Tutustu ohjekirjan turvaohjeisiin.
Consultar o manual para
Instruções de Segurança.
Συμβουλευτείτε από το εγχειρίδιο
την Χρήση Ασφαλούς Λειτουργίας.



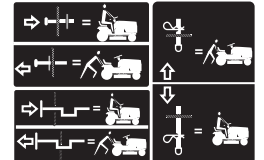
Brandrisk på grund av ansamling
av skräp/gräsavfall
Risiko for brann ved opphoping av avfall
Der er brandfare, hvis affaldstoffer hober sig op.
Paloriskit eloperäisten jätteiden muodostumisen vuoksi.
Há risco de fogo devido aos resíduos formados.
Κίνδυνος πυρκαγιάς από την συσσώρευση
ακαθαρσιών.



HÖJ KLIPPARE
KLIPPELØFTER
INDSTILLING AF KLIPPEHØJDE
LEIKKUUOKORKEUDEN SÄÄTÖ
CUIDADO COM
OBJECTS ATIRADOS
ΑΝΥΨΩΤΗΡΑΣ ΜΗΧΑΝΗΜΑΤΟΣ
ΚΟΥΡΕΜΑΤΟΣ ΓΚΑΖΟΝ



FARA, HÅLL UN DAN
HÄNDER OCH FÖTTER
FARE, HOLD HENDER OG FØTTER BORTE
FARE! HOLD HÆNDER OGFØDDER VÆK
VAARA! ÄLÄ TYÖNNÄ KÄTTÄ TAI JALKAA ALLE
PERIGO, MANTER AS MÃOS
E OS PÉS AFASTADOS
ΚΙΝΔΥΝΟΣ, ΜΗ ΠΛΗΣΙΑΖΕΤΕ ΧΕΡΙΑ ΚΑΙ ΠΟΔΙΑ



FRIHJUL
FRITT HJUL
FRILØB
TTINEN
VAPAA
RODA LIVRE HIDROESTÁTICA
ΜΠΡΟΣΤΙΝΟΣ ΤΡΟΧΟΣ



VARNING: DEFLEKTORSKÄRMEN ELLER HELA GRÄSUPPFÅNGAREN MÅSTE SITTA PÅ PLATS UNDER KLIPPANDET
FORSIKTIG: DEFLEKTORSKJERMEN ELLER HELE GRESSFANGEREN MÅ VÆRE PÅ PLESS VED KLIPPING
Pas på: afledningsskjold eller den hele græsffanger må være på pladsen mens man mejer
VAROITUS: DEFLEKTORIN SUOJUKSEN TAI KOKO RUOHONKERÄIMEN ON OLTAVA ASENNETTUNA PAIKALLAAN LIKKUMISEN AIKANA
CUIDADO: A PROTEÇÃO DEFLETORA OU TODO O RECOLHEADOR DE GRAMA DEVEM ESTAR NO LUGAR ENQUANTO ESTIVER CORTANDO
ΠΡΟΣΟΧΗ: ΚΑΤΑ ΤΟ ΚΟΥΡΕΜΑ ΤΟΥ ΓΚΑΖΟΝ, ΠΡΕΠΕΙ ΝΑ ΒΡΙΣΚΟΝΤΑΙ ΤΟΠΟΘΕΤΗΜΕΝΑ Η ΑΣΠΙΔΑ ΑΝΑΚΛΑΣΤΗΡΑ Ή ΟΛΟΚΛΗΡΟΣ Ο ΣΥΛΛΕΚΤΗΣ ΧΟΡΤΑΡΙΩΝ



VARNING: Läs instruktionsboken för maskinägare -
Brandfara - Giftiga ångor eller gaser.
ADVARSEL: Les brukerveiledningen for motoren -
brannfare - giftig damp eller giftige gasser.
ADVARSEL: Se i motorens manual -
Brandfare - Giftige dampe eller giftige gasser.
VAROITUS: Lue koneen käyttöohje -
Tulipalovaara - Myrkyllisiä höyryjä tai.
AVISO: Ler o Manual de uso do Motor -
Perigo de fogo - Fumos venenosos ou gases tóxicos.
ΠΡΟΕΙΔΟΠΟΙΗΣΗ: Διαβάστε το εγχειρίδιο χρήσης του κινητήρα
- Κίνδυνος πυρκαγιάς - Δηλητηριώδη ατμοί ή τοξικά αέρια



FÖRSIKTIG: Finger och händer kan fastna - drivrem
FORSIKTIG: Finger- eller håndfastklemning - beltareim
ADVARSEL: Klemningsfare fingre eller hånd - remtræk
VAROITUS: Sormien tai käden mukaan tempautuminen—hihnakäyttö
CUIDADO: Aprisionamento dedos ou mão - transmissão por correia
ΠΡΟΣΟΧΗ: Μπορεί να εμπλακούν τα δάχτυλα και τα χέρια - κίνηση μίαντα

⚠ DANGER/POISON

3-3908

**SHIELD EYES.****EXPLOSIVE GASES**
CAN CAUSE BLINDNESS OR INJURY.PROTÉGER LES YEUX.
GAZ EXPLOSIFS, PEUVENT RENDRE AVEUGLE OU PROVOQUER DES LÉSIONS.**NO**

- SPARKS
- FLAMES
- SMOKING

ÉLOIGNER
• ÉTINCELLES
• FLAMMES
• CIGARETTES**SULFURIC ACID**
CAN CAUSE
BLINDNESS OR
SEVERE BURNS.ACIDE SULFURIQUE
PEUT RENDRE AVEUGLE
OU PROVOQUER DES
BRÛLURES GRAVES.**FLUSH EYES
IMMEDIATELY WITH
WATER. GET MEDICAL
HELP FAST.**RINCER
IMMÉDIATEMENT
LES YEUX À GRANDE EAU.
CONTACTER RAPIDEMENT
UN MEMBRE DE LA
PROFESSION MÉDICALE.**RECYCLE****Mfg. by/Fabriqu  par:**
EPM Products
Baltimore, MD 21226MADE IN U.S.A.
FABRIQU  AUX  .U.**KEEP OUT OF THE REACH OF CHILDREN.
DO NOT TIP. DO NOT OPEN BATTERY!****MAINTENIR HORS DE LA PORT E D'ENFANTS.
NE RENVERSEZ PAS. N'OUVREZ PAS LA BATTERIE!**

01738

(SE) FARA SKYDDA �GONEN EXPLOSIVA GASER KAN F�RORSKA BLINDHET ELLER SKADA	<ul style="list-style-type: none"> • INGA GNISTOR • INGEN �PPEN ELD • R�K EJ 	SVAVELSYRA KAN F�RORSKA BLINDHET ELLER ALLVARLIGA BR�NSSKADOR	SPOLA OMEDELBART �GONEN MED VATTEN OCH S�K SNABBT UPP L�KARE.
(NO) FARE BESKYTT �YNENE EKSPLOSIVE GASSER KAN FOR�RSAKE BLINDHET OG SKADER.	UNNG� <ul style="list-style-type: none"> • GNISTER • FLAMMER • R�YKING 	SVOVELSYRE KAN FOR�RSAKE BLINDHET OG ALVORLIGE BR�NSSKADER.	SKYLL �YNENE �YEBLIKKE LIG MED VANN. KONTAKT LEGE �YEBLIKKE LIG.
(DK) FARE! BESKYT �JNENE EKSPLOSIVE GASSER KAN MEDF�RE BLINDHED ELLER KV�ESTELSER.	UNDG� <ul style="list-style-type: none"> • GNISTER • �BEN ILD • RYGNING 	SVOVLSYRE KAN MEDF�RE BLINDHED ELLER ALVORLIGE �ETSNINGER.	SKYL OMG�ENDE �JNENE MED VAND. S�G OMG�ENDE L�GEHJ�LP.
(FI) VAARA! SUOJAA SILM�T R�J�HT�VI� KAASUJA VOI AIHEUTTAA SOKEUTTA TAI VAMMAN.	EI <ul style="list-style-type: none"> • KIPIN�IT� • LIEKKEJ� • TUPAKOINTIA 	RIKKIHAPPO VOI AIHEUTTAA SOKEUTTA TAI VAKAVIA PALOVAMMOJA.	HUUHTELE SILM�T HETI VEDELL� JA H�KEUDU NOPEASTI L��K�RIN HOITON.
(PT) PROTEJA OS OLHOS. GASES EXPLOSIVOS PODEM PROVOCAR CEGUEIRA OU FERIMENTO.	PROIBIDO <ul style="list-style-type: none"> • CENTELHAS • CHAMAS • FUMAR 	�CIDO SULF�RICO PODE PROVOCAR CEGUEIRA OU QUEIMADURAS	ENXAG� OS OLHOS UMEDIATAMENTE COM �GUA. PROCURE ASSIST�NCIA M�DICA IMEDIATAMENTE.
(GR) ΠΡΟΣΤΑΤΕΥΣΤΕ ΤΑ ΜΑΤΙΑ. ΕΥΦΛΕΚΤΑ ΑΕΡΙΑ ΜΠΟΡΟΥΝ ΝΑ ΠΡΟΚΑΛΕΣΟΥΝ ΤΥΦΛΟΤΗΤΑ Η ΤΡΑΥΜΑΤΑ.	ΜΑΚΡΙΑ ΑΠΟ ΠΗΓΕΣ ΑΝΑΦΛΕΞΗΣ – ΑΠΑΓΟΡΕΥΕΤΑΙ ΤΟ ΚΑΠΝΙΣΜΑ	ΤΟ ΘΕΙΙΚΟ ΟΞΥ ΜΠΟΡΕΙ ΝΑ ΠΡΟΚΑΛΕΣΕΙ ΤΥΦΛΟΤΗΤΑ Η ΣΟΒΑΡΑ ΕΓΚΑΥΜΑΤΑ.	ΞΕΠΛΕΝΕΤΕ ΑΜΕΣΩΣ ΤΑ ΜΑΤΙΑ ΜΕ ΑΦΘΟΝΟ ΝΕΡΟ ΚΑΙ ΖΗΤΗΣΤΕ ΑΜΕΣΩΣ ΙΑΤΡΙΚΗ ΣΥΜΒΟΥΛΗ.

(SE) F RVARAS O TKOMLIGT F R BARN. F R EJ TIPPAS.  PPNA EJ BATTERIET!**(NO) OPPBEVARES UTILGJENGELIG FOR BARN. IKKE TIPP. IKKE  PNE BATTERIET!****(DK) OPBEVARES UTILG ENGELIGT FOR B RN. M  IKKE KANTES. BATTERIET M  IKKE  BNES!****(FI) PID  POISSA LASTEN ULOTTUVILTA.  L  KALLISTA.  L  AVAA AKKUA!****(PT) MANTER LONGE DO ALCANCE DE CRIAN AS. N O INCLINAR. N O ABRIR A BATERIA.”****(GR) ΜΑΚΡΙΑ ΑΠΟ ΤΑ ΠΑΙΔΙΑ. ΜΗΝ ΣΚΕΠΑΣΕΤΕ. ΜΗΝ ΑΝΟΙΞΕΤΕ ΤΗ ΜΠΑΤΑΡΙΑ.**

2. Montering. 2. Montering. 2. Montering. 2. Kokoaminen. 2. Montagem. 2. Συναρμολόγηση.

SE Ej monterade delar

Innan traktorn kan användas måste vissa delar monteras som av transportskäl ligger bipackade i emballaget.

NO Umonterte deler

Før traktoren kan brukes må visse deler som av transporthensyn ligger vedlagt i emballasjen monteres.

DK Ikke samlede dele

Før traktoren kan bruges skal visse deler, som af transporthensyn er vedlagt i emballagen, monteres.

FI Osat irrallisina



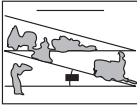
Ennen traktorin käyttöönottoa täytyy pakkauksessa mukana olevat osat asentaa ohjeiden mukaisesti paikoilleen.

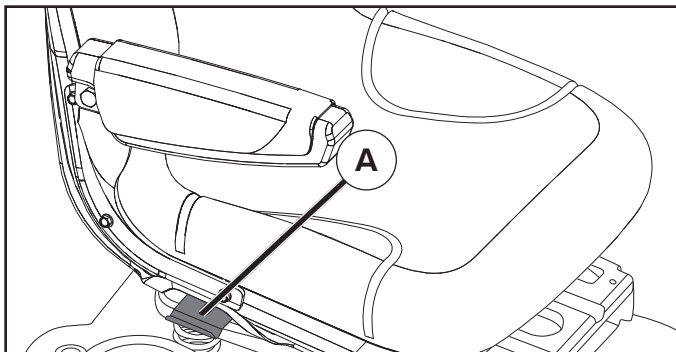
PT Peças Desmontadas

Antes de utilizar o trator, é preciso montar certas peças que chegam separadas na embalagem por razões de transporte.

GR Μη συναρμολογημένα μέρη

Πριν χρησιμοποιήσετε το τρακτέρ, θα πρέπει να συναρμολογήσετε ορισμένα μέρη τα οποία για λόγους μεταφοράς εσωκλείονται στη συσκευασία.

 <p>Batteri Batteri Batteri Akku Bateria Μπαταρία</p> <p>Bult Bolt Bolt Pultti Parafuso Μπουλόνι</p> <p>Mutter Mutter Møtrik Mutteri Porca Παξιμάδι</p>	 <p>Oljeavtappingslang Slange for tapping av olje Oljefatningslange Öljyntyhjennysputki Tubo de Purga do Óleo Σωλήνας αποστράγγισης λαδιού</p>	 <p>Sluttningsblad Hellingsdiagram Hældningsskema Kallistuskuulmakaavio Chapa Inclinada Φύλλο κλίσης</p>
<p>*Installerad av återförsäljaren *Installert av forhandler *Monteret af forhandleren *Jälleenmyyjän asentama *Instalado Pelo Revendedor *Εγκαθίσταται από τον αντιπρόσωπο</p>	<p>*Borstskydd, set *Børstevern-sett *Frontgittersæt *Ritiläsarja *Kit de Protecção da Vassoura *Κιτ προστατευτικού βούρτσας</p>	



SE REGLERA SÄTET

Lyft upp regleringsspaken (A) och låt sätet glida tills du når en bekväm ställning som gör att du kan trycka ner kopplingen/bromspedalen helt ner. Frigör spaken för att blockera sätet i detta läge.

NO JUSTERING AV SETET

Løft opp justeringsspaken (A) og skyv setet til en behagelig posisjon slik at du kan trække bremse-/clutchpedalen helt ned. Slipp spaken for å låse setet i posisjonen.

DK SÆDEJUSTERING

Løft op i justeringsstangen (A), og skub sædet, indtil det har en komfortabel position, hvor fra du kan trykke kobling-/bremsepedalen helt i bund. Udløs løfteren for at låse sædet på plad.

FI SÄÄDÄ ISTUIN

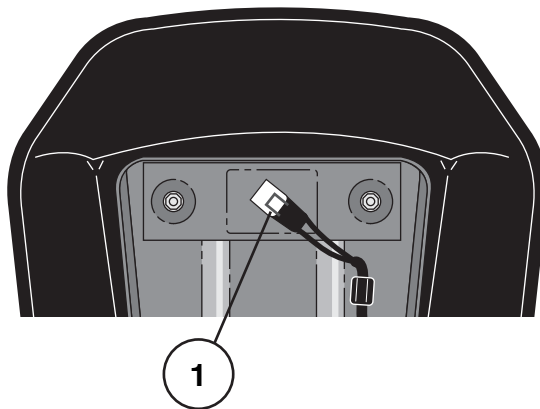
Nosta säätövipua (A) ja liu'uta istuinta, kunnes se on mukavassa asennossa, joka sallii sinun painaa kytkin/jarrupoljinta alas asti. Vapauta vipu istuimen lukitsemiseksi asentoonsa.

PT REGULAGEM DO ASSENTO

Levantar a alavanca de regulagem (A) e deslizar o assento até encontrar uma posição confortável que permita de apertar tudo até o fim o pedal da embreagem/freio. Soltar a alavanca para travar o assento na posição.

GR ΡΥΘΜΙΣΗ ΚΑΘΙΣΜΑΤΟΣ

Σηκώστε το μοχλό ρύθμισης (A) και ολισθήστε το κάθισμα έως ότου βρείτε μια άνετη θέση από την οποία μπορείτε να πατήσετε έως το τέρμα το πεντάλ συμπλέκτη/φρένου. Αφήστε το μοχλό για να ασφαλίσετε το κάθισμα στη θέση του.



SE OBSERVERA!

Kontrollera att sladden är korrekt ansluten till säkerhetsbrytaren (1) på sätets hållare.

NO MERK!

Kontroller at ledningen er korrekt tilsluttet til sikkerhetsbryteren (1) på holderen til setet.

DK BEMÆRK!

Kontroller at ledningen til sikkerhedsafbryderen (1) på sædeholderen er tilsluttet.

FI HUMIO!

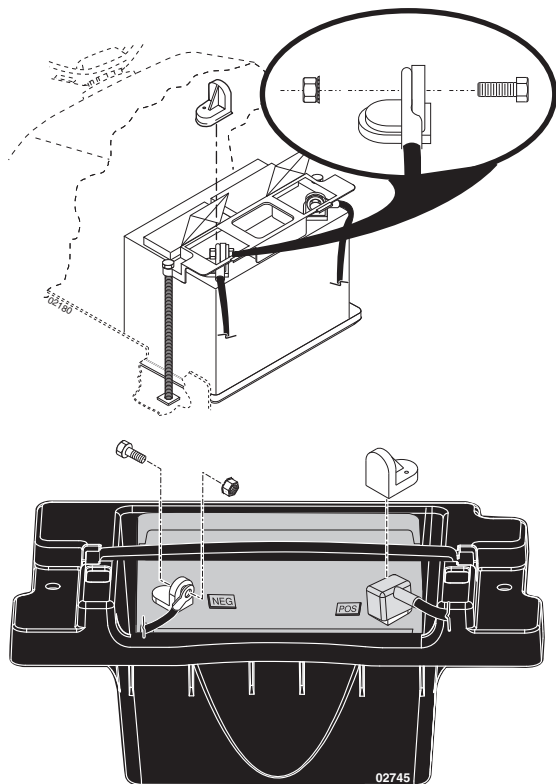
Tarkista, että istuimen alla olevaan turvakatkaisijaan (1) menevä johto on kunnolla kytketty.

PT OBSERVAÇÃO!

Verifique se o cabo está conectado corretamente ao interruptor de segurança (1) no suporte do assento.

GR ΣΗΜΕΙΩΣΗ:

Ελέγξτε ότι το καλώδιο είναι σωστά συνδεδεμένο στο διακόπτη ασφαλείας (1) στην υποδοχή καθίσματος.



SE OBSERVERA: Om du använder detta batteri efter det datum (månad och år) som anges på etiketten ska det laddas under minst en timme vid 6-10 ampere.

WARNING: Före installationen bör alla metallarmband, klockarmband, ringar etc tas av. Om sådana föremål kommer i kontakt med batteriet kan brännsår uppkomma.

Öppna luckorna över batteripolerna, ta bort polskyddshylsorna och kasta bort dem. Anslut först den röda kabeln till (+) och därefter den svarta jordningskabeln till (-). Skruva fast kablarna. Smörj batterikablarna med vaselin för att motverka rost.

NO MERK: Hvis dette batteriet brukes etter utløpsfristen er slutt som vist på etiketten med måned og år, lad opp batteriet i minimum en time ved 6-10 ampere.

ADVARSEL: fjern armringer, klokkeremmer, ringer osv. av metall. Slike gjenstander kan forårsake brannskader om de komme i berøring med batteriet.

La dørene ved batteripolene stå åpne. Fjern polenes beskyttelseskapsler, og kast de. Tilslett først den røde kabelen til (+), og deretter den svarte jordingskabelen til (-). Skru fast kablene. Smør batteripolene med petroleumsgel for å forhindre korrosjon.

DK BEMÆRK: Batteriet skal oplades i mindst én time med 6-10 A, hvis det tages i brug efter den dato der er påstemplet mærkaten.

ADVARSEL! Inden du begynder at montere batteriet skal du tage metalarmbånd, armbåndsur, ringe osv. af. Hvis sådanne ting komme i berøring med batteriet, kan det give forbrændinger.

Åben lågerne over batteripolerne, fjern beskyttelseshætterne på batteriets polklemmer og kassér dem. Forst tilsluttes det røde kabel til (+), derefter det sorte stelkabel til (-). Smør batterikablerne med vaseline for at forhindre korrosion.

FI HUMIO! Jos tämä akku otetaan käyttöön yhden vuoden ja yhden kuukauden kuluttua etiketin osoittamasta päivästä, lataa akkua vähintään tunnin 6-10 amp.

VAARA: Ennen kuin alat asentaa akkua, riisu metallirannekkeet, rannekello, sormukset yms. Jos ne osuvat akkuun, seurauksena voi olla palovammoja.

Avaa akun suojakansi, poista napojen suojat ja heitä ne pois. Kytke ensin punainen kaapeli (+)-napaan ja sen jälkeen musta maakaapeli (-)-napaan. Kiinnitä kaapelit ruuveilla. Rasvaa akkukaapelit valkovaseliinilla korroosion estämiseksi.

PT NOTA: Se a bateria for colocada em serviço após o mês e ano indicados na etiqueta, carregue a bateria em 6-10 amps por no minimo uma hora.

AVISO: Antes de instalar a bateria, retire todas as pulseiras de metal, relógios, anéis, etc., do seu corpo. Contato de qualquer destes itens com a bateria pode causar queimaduras.

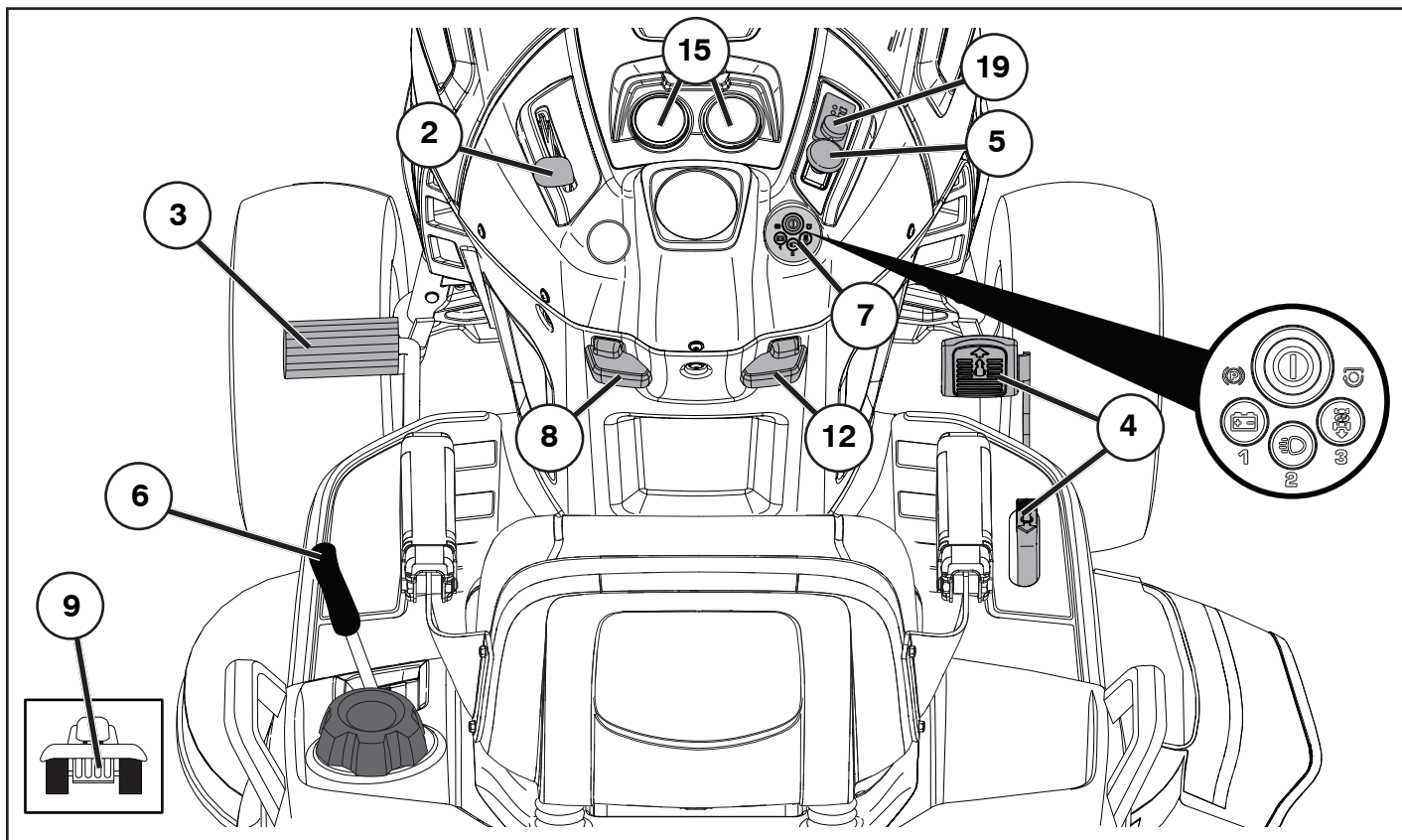
Remova as tampas do terminal e jogue-as fora. Conecte o fio vermelho no + e depois o fio terra preto no - . Aperte bem os fios. Lubrifique os cabos da bateria com vaselina para evitar a corrosão.

GR ΣΗΜΕΙΩΣΗ: Αν θέσετε την μπαταρία σε λειτουργία μετά από το μήνα και το έτος που αναγράφονται στην ετικέτα, φορτίστε την μπαταρία για τουλάχιστον μία ώρα στα 6-10 Amp.

ΠΡΟΕΙΔΟΠΟΙΗΣΗ: Πριν τοποθετήσετε την μπαταρία, βγάλτε τυχόν μεταλλικά βραχιόλια, ρολόγια χειρός, δακτυλίδια, κτλ. που φοράτε. Αν έρθουν τα αντικείμενα αυτά σε επαφή με την μπαταρία, μπορεί να προκληθούν εγκαύματα.

Ανοίξτε τις θύρες που βρίσκονται πάνω από τους πόλους της μπαταρίας, βγάλτε και απορρίψτε τα προστατευτικά καπάκια των ακροδεκτών. Συνδέστε το κόκκινο καλώδιο με το (+) και κατόπιν το μαύρο καλώδιο γείωσης με το (-). Γρασάρετε τα καλώδια της μπαταρίας με βαζελίνη για να αποφευχθεί η διάβρωση.

3. Funktionsbeskrivning. 3. Funksjonsbeskrivelse.
3. Funktionsbeskrivelse. 3. Toiminnan selostus.
3. Descrição Funcional. 3. Περιγραφή λειτουργιών.

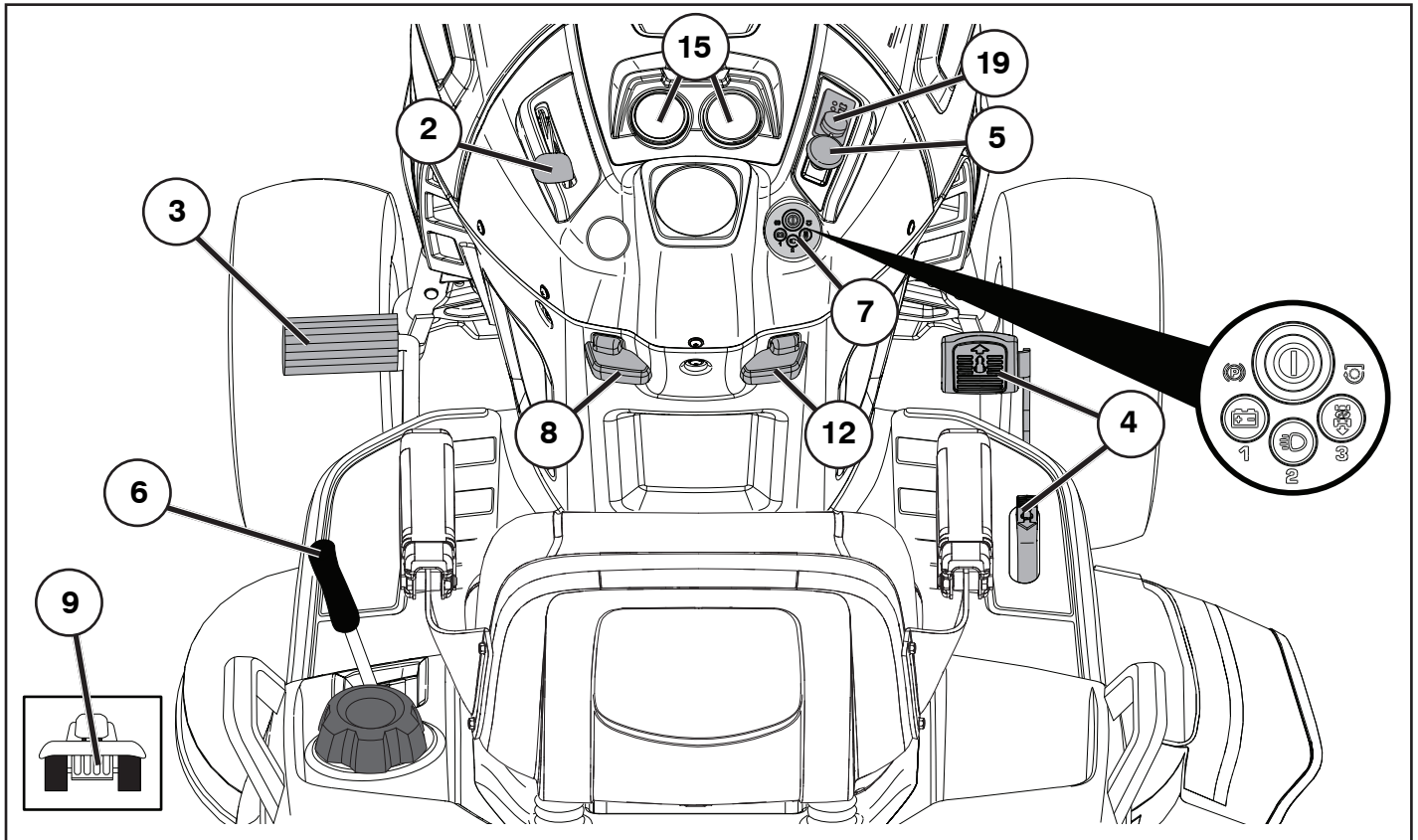


SE Reglagens placering

2. Gas- och chokereglage
3. Broms- och kopplingspedal
4. In-/urkoppling av drivning
5. Till- och fråkoppling av klippaggregatet
6. Snabbhöjning/sänkning av klippaggregatet
7. SmartSwitch Ignition tändningsystem
8. Parkeringsbroms
9. In- och urkoppling av frihjul
12. Pedal för drift bakåt
15. Amperemeter/Tidur.
19. Batteriindikator/Laddningskontakt

NO Plassering av instrumentene

2. Gass- og chokeregulering
3. Brems- og clutchpedal
4. Inn-/utkobling av motor fremdrift
5. Til- og fraknbling av klippaggregatet
6. Rask heving/senking av klippaggregatet
7. SmartSwitch tenningsystem
8. Parkeringsbroms
9. Inn-og utkobling av frihjul
12. Kontrollspake hastighet
15. Ampèremeteret / Timemåler
19. Batteriindikator/Ladestøpsel



DK Placering af betjeningsenhederne:

2. Gas- og chokerhåndtag
3. Bremse- og koblingspedal
4. Ind-/udtkobling af motor fremdrift
5. Til- og frakobling af knive
6. Hurtigt løft/sænk af klippeaggregatet
7. SmartSwitch-tændingssystem
8. Parkeringsbremse
9. Til- og frakobling af frihjul
12. Hastighedsindstillingens håndtag
15. Amperemeter / Timetæller
19. Batteriindikator/Ladestik

PT Posição dos controles

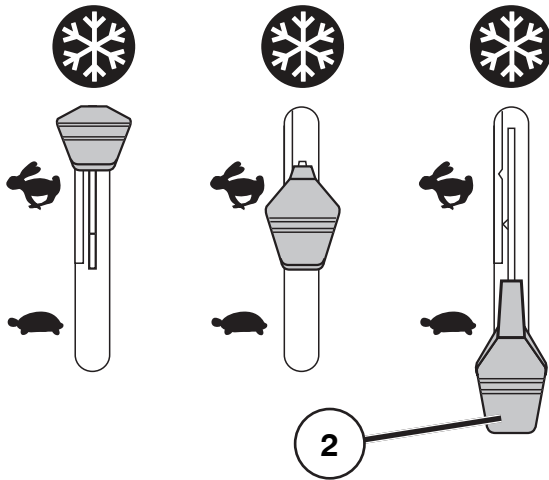
2. Comando do acelerador e afogamento
3. Pedal do freio e embreagem
4. Alavanca de controle de movimento
5. Chave de engate do cortador
6. Elevação/descida rápida da unidade de corte
7. Sistema de Ignição SmartSwitch
8. Freio de mão
9. Alvanca de controle de roda livre
12. Alavanca do piloto automático
15. Amperímetro / Contador de horas
19. Indicador da bateria/Ficha de carga

FI Hallintalaitteiden sijainti

2. Kaasu-/rikastinvipu
3. Jarru-/kytkinpoljin
4. Vedon päälle-/poiskytkentä
5. Leikkuulaitteen päälle - ja poiskytkentä
6. Leikkuulaitteen nopea nosto/lasku
7. SmartSwitch-sytytysjärjestelmä
8. Seisontajarru
9. Vapaakiertoventtiilin vipu - pyörien vapautus/lukitus
12. Vakionopeuden säädin
15. Ampeerimittari / Tuntimittari
19. Akun latauksen osoitin/Latauspistoke




GR Θέση χειριστηρίων

2. Χειριστήριο μοχλού πεταλούδας/τσοκ
3. Πεντάλ φρένου και συμπλέκτη
4. Μοχλός ελέγχου κίνησης
5. Διακόπτης σύνδεσης συμπλέκτη
6. Γρήγορη ανύψωση/χαμήλωμα μονάδας κοπής
7. Σύστημα μίζας SmartSwitch
8. Φρένο στάθμευσης
9. Μοχλός ελέγχου ελεύθερης κίνησης τροχών
12. Μοχλός ελέγχου πλοήγησης
15. Αμπερόμετρο / Ωρομέτρη
19. Ένδειξη μπαταρίας/Φις φόρτισης






SE 2. Gasreglage

Med gasreglaget regleras motorns varvtal och därmed även knivarnas rotationshastighet.

-  = Fullgasläge
-  = Tomgångsläge
-  = Position för kallvädertart




NO 2. Gassregulering

Med gassreguleringen reguleres motorens turtall og dermed også rotasjonshastigheten på knivene.

-  = Fullgasstilling
-  = Tomgangsstilling
-  = Posisjon for kaldstart




DK 2. Gashåndtag

Gashåndtaget regulerer motorens omdrejningstal og dermed også knivenes rotationshastighed.

-  = Fuldgas
-  = Tomgang
-  = Positionen for start i koldt vejr




FI 2. Kaasuvipu

Kaasulla säädetään moottorin ja samalla leikkuuterien pyörimisnopeutta.

-  = Suuri pyörimisnopeus
-  = Pieni pyörimisnopeus
-  = Käynnistysasento kylmässä




PT 2. Acelerador

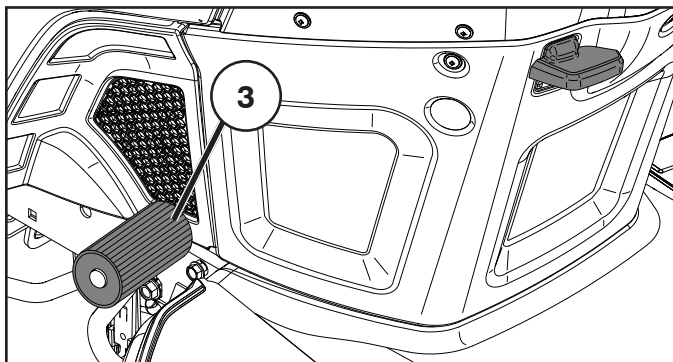
O controle de aceleração regula os inversores do motor e, portanto, a velocidade de rotação das lâminas.

-  = Velocidade plena
-  = Velocidade de repouso
-  = Posição de arranque a frio a baixas temperaturas

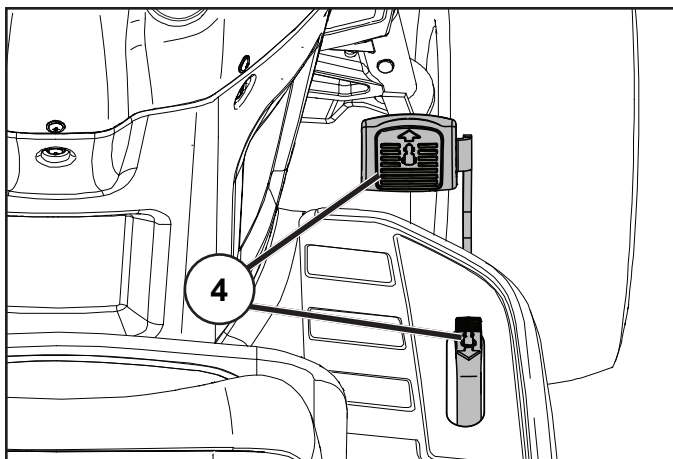
GR 2. Χειριστήριο μοχλού πεταλούδας

Το χειριστήριο μοχλού πεταλούδας ρυθμίζει την αύξηση του αριθμού στροφών του κινητήρα και συνεπώς την ταχύτητα περιστροφής των λεπίδων.

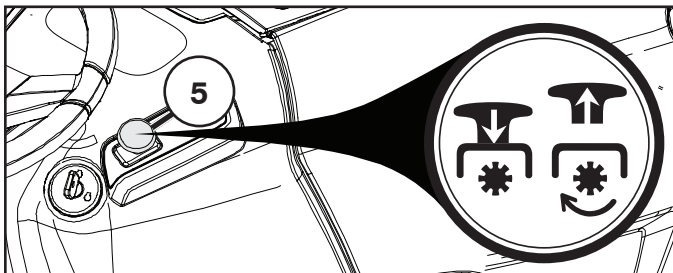
-  = Τελική ταχύτητα
-  = Ταχύτητα σε ρελαντί
-  = Θεση εκκίνησης σε κρυο καιρο



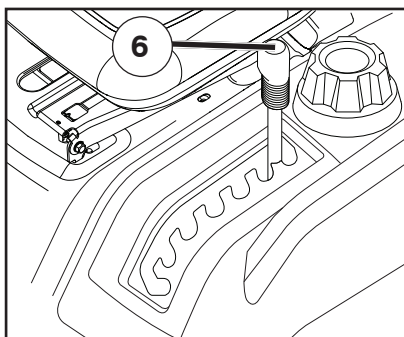
- SE **3. Bromspedalen**
Använd denna pedal för att bromsa traktorn och starta motorn.
- NO **3. Bremsepedal**
Brukes for å bremse traktoren og for å starte motoren.
- DK **3. Bremsepedal**
Bruges til at bremse traktoren og starte maskinen.
- FI **3. Jarrupoljin**
Käytetään traktorin jarrutukseen ja koneen käynnistykseen.
- PT **3. Pedal do Freio**
Usado para frear o trator e dar a partida no motor.
- GR **3. Πεντάλ φρένου**
Χρησιμοποιείται για το φρενάρισμα του τρακτέρ και την εκκίνηση του κινητήρα.



- SE **4. Pedal för drift framåt/bakåt**
Riktningen och rörelsens hastighet kontrolleras av pedalerna för framåt- och bakåtdrift.
- NO **4. Pedal bevegelse fremover/Pedal rygging**
Bevegelsens retning og hastighet kontrolleres med pedalene for henholdsvis kjøring og rygging.
- DK **4. Speederpedal (fremadgående)/Bakkespeederpedal**
Bevægelsens retning og hastighed styres af speederpedalen og bakkespeederpedalen.
- FI **4. Eteenpäin-poljin/Peruutuspoljin**
Ajon suuntaa ja nopeutta säätelevät eteenpäin- ja peruutuspolkimet.
- PT **4. Pedal de acionamento avanço/recuo.**
A direção e a velocidade do movimento é controlado pelos pedais de acionamento avanço/recuo.
- GR **4. Πεντάλ μπροστινής κίνησης/όπισθεν**
Η κατεύθυνση και η ταχύτητα κίνησης ελέγχεται από τα πεντάλ μπροστινής κίνησης/όπισθεν

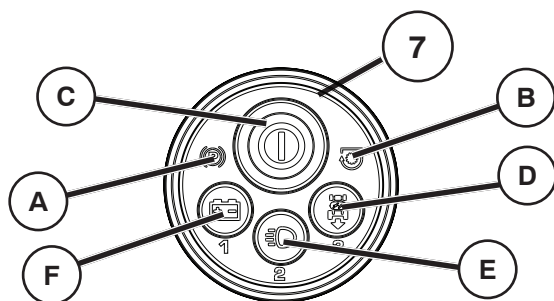


- SE 5. Till- och frångkoppling av klippaggregatet
- NO 5. Til- og frakobling av klippaggregatet
- DK 5. Til- og frakobling af knive
- FI 5. Leikkuulaitteen sähköinen päälle- ja poiskytkentä
- PT 5. Chave de engate do cortador
- GR 5. Διακόπτης μηχανισμού σύνδεσης εξαρτήματος.



- SE 6. Snabb höjning/sänkning av klippaggregatet
Drag spaken bakåt för att snabbt höja klippaggregatet vid passage över ojämnheter i gräsmattan etc. Vid transport skall klippaggregatet vara i högsta läget. Drag spaken bakåt tills den låses.
- NO 6. Rask heving/senking av klippaggregatet
Dra spaken bakover for å heve klippaggregatet raskt ved passering over ujevnheter i gressmatten etc. Ved transport skal klippaggregatet stå i høyeste stilling. Dra spaken bakover til den låses.

- DK 6. Hurtigt løft/sænk af klippeaggregatet
Stangen trækkes bagud for hurtigt løft af klippeaggregatet. Funktionen anvendes fx, når man kører henover ujævnheder i græsplænen. Under transport skal klippeaggregatet stå i højeste position. Træk stangen bagud, indtil den låses.
- FI 6. Leikkuulaitteen nosto/lasku
Leikkuulaitteen voi nostaa vetämällä vipua taaksepäin ajettaessa nurmikon epätasaisuuksien, yms. yli. Siirtoajossa pitää leikkuulaite olla nostettuna ylös. Vedä vipu niin taakse, että se lukkiutuu.
- PT 6. Elevação/descida rápida da unidade de corte
Puxe a alavanca para trás para levantar rapidamente a unidade de corte ao passar por trechos irregulares no gramado, etc. Durante o transporte, a unidade de corte deve estar na posição mais alta. Puxe a alavanca para trás até travar.
- GR 6. Γρήγορη ανύψωση/χαμήλωμα μονάδας κοπής
Τραβήξτε το μοχλό προς τα πίσω για να σηκώσετε γρήγορα τη μονάδα κοπής όταν συναντάτε ανωμαλίες στο γκαζόν, κτλ. Κατά την μεταφορά, η μονάδα κοπής πρέπει να βρίσκεται στην πιο υπερυψωμένη θέση της. Τραβήξτε το μοχλό προς τα πίσω μέχρι να κλειδώσει.



SE 7. SmartSwitch Ignition tändningsystem

- (A) PARKERINGSBROMSSYMBOL - Indikerar ett startfel när parkeringsbromsen frikopplas.
- (B) KNIVUTBYTTESSYMBOL - Indikerar ett startfel när tillbehörets kopplingsspak ansätts.
- (C) SmartSwitch™ TÄNDNING (SSI) KNAPP - Används för start/stopp av motor och för att bekräfta/ändra Osäkerhetskoder.
- (D)* BACKDRIFTSYSTEM (ROS) - Gör att du kan använda klipparen eller annat tillkopplat tillbehör medan du kör baklänges.
- (E)* STRÅLKASTARBELYSNINGENS KNAPP - Slår på och av strålkastarna.
- (F)* BATTERIINDIKATORKNAPP - Används för att indikera låg batterispänning eller fel på laddningssystemet.

* **OBS:** D, E och F används även som sifferknappar för att föra in lösenkoden.

Se kapitel 5 - "Körning".

NO 7. SmartSwitch tenningsssystem

- (A) SYMBOL FOR PARKERINGSBREMS - Viser til en startfeil når parkeringsbremsen deaktiveres.
- (B) SYMBOL FOR KNIVBRYTER - Viser til en startfeil når kløtsjbyteren for tilbehøret aktiveres.
- (C) SmartSwitch™ (SSI) TENNINGSKNAPP - Brukes til å starte/stoppe motoren og bekrefte/endre sikkerhetskoder.
- (D)* RYGGESYSTEM (ROS) - Muliggjør bruk av klippeaggregatet eller annet maskindrevet tilbehør under rygging.
- (E)* FRONTLYS-KNAPP - Slår frontlysene på og av.
- (F)* BATTERIINDIKATOR-KNAPP - Indikerer lav batterispenning eller en feil på ladesystemet.

* **MERK:** D, E, og F brukes også som numeriske inngangsknapper for å taste inn passkoden.

Se avsnitt 5 - "Kjøring".

DK 7. SmartSwitch-tændingssystem

- (A) PARKERINGSBREMSESYMBOL – angiver en startfejl, når parkeringsbromsen udløses.
- (B) KLINGEKONTAKTSYMBOL – angiver en startfejl, når redskabskoblingen aktiveres.
- (C) SmartSwitch™-TÆNDINGSKNAP (SSI) – bruges til at starte/standse motoren og bekræfte/skifte sikkerhedskoder.
- (D)* REVERSERINGSSYSTEM (ROS) – gør det muligt at arbejde med klipperen eller et andet motordrevet redskab i bakgear.
- (E)* FORLYGTEKNAP – tænder og slukker forlygterne.
- (F)* BATTERIINDIKATORKNAP – bruges til at angive lavt batteriniveau eller fejl i opladningssystemet.

* **BEMÆRK:** D, E og F bruges også som numeriske inputknapper til indtastning af adgangskoden.

Se afsnit 5 – "Kørsel".

FI 7. SmartSwitch-sytytysjärjestelmä

- (A) PYSÄKÖINTIJARRUN KUVAKE - Osoittaa käynnistysvirheen pysäköintijarrun ollessa kytketty.
- (B) TERÄN KATKAISIMEN KUVAKE - Osoittaa käynnistysvirheen lisälaitteen kytkimen katkaisimen ollessa kytketty.
- (C) SmartSwitch™ IGNITION (SSI) -PAINIKE - Käytetään moottorin käynnistämiseen/pysäyttämiseen ja turvakoodien vahvistamiseen/muuttamiseen.
- (D)* TAAKSEAJOLAITTEISTO (ROS) - Sallii ruohonleikkurin tai muun koneeseen kytketyn lisälaitteen käyttämisen peruutuksen aikana.
- (E)* VALOPAINIKE - Kytkee ajovalot päälle ja pois päältä.
- (F)* AKUN MERKKIVALOPAINIKE - Näyttää alhaisen latauksen tai latausjärjestelmän vian.

* **HUOMAA:** Kohtia D, E ja F käytetään myös numeropainikkeina salasanan antamista varten.

Katso osaa 5 - Ajaminen.

PT 7. Sistema de Ignição SmartSwitch

- (A) SÍMBOLO DO TRAVÃO DE ESTACIONAMENTO - Indica uma falha no arranque quando o travão de estacionamento está desengatado.
- (B) SÍMBOLO DO INTERRUPTOR DAS LÂMINAS - Indica uma falha no arranque quando o interruptor da embraiagem do acessório está ativado.
- (C) BOTÃO DA IGNIÇÃO SmartSwitch™ (SSI) - Utilizado para ligar/parar o motor e confirmar/alterar códigos de 0segurança.
- (D)* SISTEMA DE FUNCIONAMENTO EM MARCHA-ATRÁS (ROS) - Permite a operação da plataforma de corte ou do acessório ligado à corrente em marcha-atrás.
- (E)* BOTÃO DOS FARÓIS - Liga e desliga os faróis.
- (F)* BOTÃO DO INDICADOR DA BATERIA - Utilizado para indicar que a tensão da bateria é baixa ou uma falha no sistema de carga.

* **NOTA:** D, E, e F também são utilizados como botões de entrada numérica para a introdução do código de acesso.

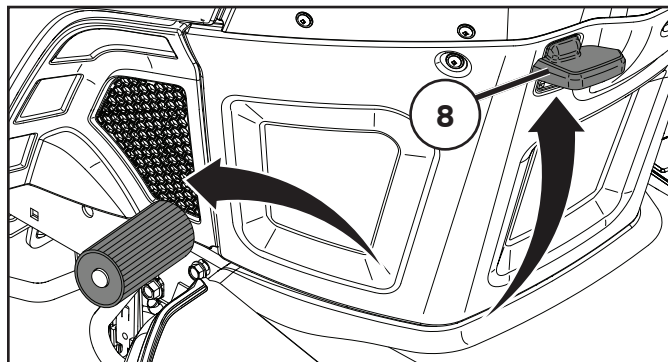
Ver secção 5 - "Condução".

GR 7. Σύστημα μίζας SmartSwitch

- (A) ΣΥΜΒΟΛΟ ΧΕΙΡΟΦΡΕΝΟΥ - Υποδεικνύει βλάβη στην εκκίνηση όταν το χειρόφρενο δεν είναι τραβηγμένο.
- (B) ΣΥΜΒΟΛΟ ΔΙΑΚΟΠΤΗ ΛΕΠΙΔΑΣ - Υποδεικνύει βλάβη στην εκκίνηση όταν ο διακόπτης συμπλέκτη εξαρτήματος είναι ενεργοποιημένος.
- (C) ΚΟΥΜΠΙ ΜΙΖΑΣ SmartSwitch™ (SSI) - Χρησιμοποιείται για την εκκίνηση/το σβήσιμο του κινητήρα και την επιβεβαίωση/αλλαγή των κωδικών ασφαλείας.
- (D)* ΣΥΣΤΗΜΑ ΟΠΙΣΘΟΠΟΡΕΙΑΣ (ROS) - Παρέχει τη δυνατότητα λειτουργίας του μηχανισμού της χλοοκοπτικής μηχανής ή άλλου ηλεκτρικού εξαρτήματος στην οπισθοπορεία.
- (E)* ΚΟΥΜΠΙ ΠΡΟΒΟΛΕΩΝ - Ανάβει και σβήνει τους προβολείς.
- (F)* ΚΟΥΜΠΙ ΕΝΔΕΙΞΗΣ ΜΠΑΤΑΡΙΑΣ - Χρησιμοποιείται για να υποδείξει χαμηλή τάση μπαταρίας ή βλάβη του συστήματος φόρτισης.

* **ΣΗΜΕΙΩΣΗ:** Τα D, E και F χρησιμοποιούνται επίσης ως κουμπιά εισαγωγής αριθμών για την καταχώριση του κωδικού πρόσβασης.

Ανατρέξτε στην ενότητα 5 - «Οδήγηση».



SE 8. Parkeringsbroms

Koppla in parkeringsbromsen på följande sätt:

1. Tryck ner bromspedalen i bottenläge.
2. För parkeringsbromsspaken uppåt och håll den kvar i detta läge.
3. Släpp bromspedalen.

För att frigöra parkeringsbromsen krävs bara att bromspedalen trycks ner.

NO 8. Parkeringsbremse

Parkeringsbremsen aktiveres på følgende måte:

1. Bremsepedalen trykkes ned i bundposition.
2. Parkeringsbremse-håndtaget bevæges opad og holdes i denne position.
3. Bremsepedalen slippes.

Parkeringsbremsen frigøres igen ved at træde på bremsepedalen.

DK 8. Parkeringsbremse

Parkeringsbremsen aktiveres på følgende måde:

1. Tryk bremsepedalen helt ned.
2. Træk parkeringsbremsens håndtag opad, og hold det i denne position.
3. Slip bremsepedalen.

Parkeringsbremsen frigøres igen ved at træde på bremsepedalen.

FI 8. Seisontajarru

Seisontajarru kytetään päälle seuraavasti:

1. Paina jarrupoljin pohjaan.
2. Vedä seisontajarrun vipu ylös ja pidä se tässä asennossa.
3. Vapauta jarrupoljin.

Seisontajarrun vapauttamiseksi tarvitsee vain painaa jarrupoljinta.

PT 8. Freio de mão

Acione o freio de mão da seguinte maneira:

1. Pressione o pedal do freio até a posição mais baixa.
2. Desloque a alavanca do freio de mão para cima e segure-a nessa posição.
3. Solte o pedal do freio.

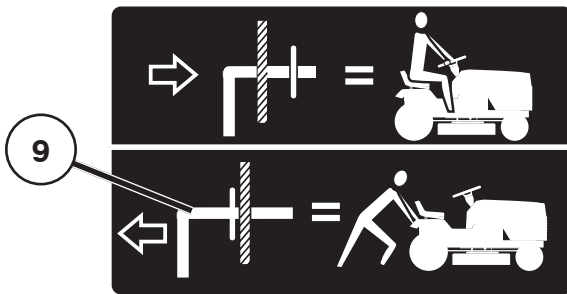
Para soltar o freio de mão, basta pressionar o pedal do freio.

GR 8. Φρένο στάθμευσης

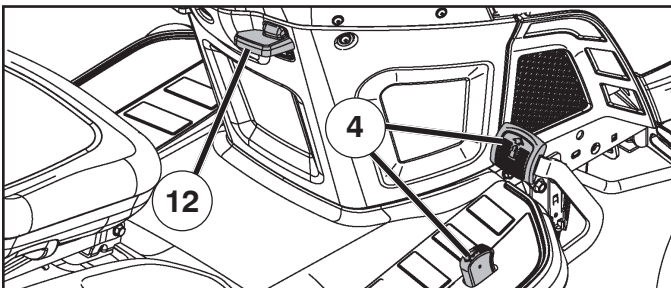
Ενεργοποιήσετε το φρένο στάθμευσης με τον ακόλουθο τρόπο:

1. Πιέστε το πεντάλ φρένου στην κάτω θέση.
2. Φέρτε το μοχλό φρένου στάθμευσης προς τα πάνω και κρατήστε το σε αυτήν τη θέση.
3. Αφήστε το πεντάλ φρένου.

Για να απελευθερώσετε το φρένο στάθμευσης αρκεί να πατήσετε το πεντάλ φρένου.



- SE 9. In- och urkoppling av frihjul**
Om traktorn ska bogseras eller flyttas utan hjälp av motorn måste frihjulsgreppet dras ut och låsas i läge med sprinten.
- NO 9. Inn- og utkobling av frihjul**
For å kunne taue eller flytte traktoren uten å bruke motoren, må betjeningsmekanismen for fristyring trekkes ut og låses på plass med fjærlåsepinnen.
- DK 9. Til- og frakobling af frihjul**
Når du vil trække eller flytte slåmaskinen uden at slå motoren til, skal frihjulshåndtaget trækkes ud og fastlåses i frihjulstillingen med hårnålsfjederen.
- FI 9. Pyörien vapautus ja lukitus**
Kun traktoria hinataan tai siirretään ilman moottorin apua, täytyy vapaakiertoventtiin vivun olla vedettynä ulos, jolloin pyörät pyörivät vapaasti.
- PT 9. Alavanca de controle de roda livre**
Para rebocar ou mover o trator sem o auxílio do motor, a alavanca de controle de roda livre deve ser puxada e travada na posição com uma mola de fixação.
- GR 9. Μοχλός ελέγχου ελεύθερης κίνησης τροχών**
Για να ρυμουλκήσετε ή να μετακινήσετε το τρακτέρ χωρίς τη βοήθεια του κινητήρα, πρέπει να τραβήξετε προς τα έξω τη λαβή ελέγχου ελεύθερης κίνησης τροχών και να την ασφαλίσετε στη θέση αυτή.



SE 12. Kryssningskontrollspak

Kryssningskontrollfunktionen kan endast användas för körning framåt.

SYSTEMETS EGENSKAPER

Kryssningskontrollen får endast användas då du klipper gräs eller utför transporter på relativt jämna raka ytor. Andra förhållanden som trimning i låg hastighet kan göra att kryssningskontrollen frigörs. Använd inte kryssningskontrollen i backar, svår terräng.

- Med den främre körpedalen nedtryckt för önskad hastighet, ska du dra i kryssningskontrollspaken (12) i riktning uppåt och hålla i den medan du lyfter bort foten från pedalen, frigör sedan spaken.

För att frigöra kryssningskontrollen, tryck ner bromspedalen eller pumpa med foten på pedalen för körning framåt.

NO 12. Cruise Control-spake

Cruise Control kan kun brukes når traktoren kjører forover.

SYSTEMKARAKTERISTIKKER

Cruise Control skal kun brukes under klipping eller transport på relativt jevne, rette overflater. Andre situasjoner slik som trimning ved lav hastighet kan forårsake utkoblingen av Cruise Control. Ikke bruk Cruise Control på skråninger, ujevnt terreng eller når du trimmer eller snur.

- Når pedalen er trykt ned til ønsket hastighet fremover, dra Cruise Control-spaken (12) opp og hold mens du løfter foten av pedalen, slipp deretter opp spaken.

Før å avkoble Cruise Control, trykk bremsepedalen ned eller trykk lett på gasspedalen.

DK 12. Løftearm til fartpilot*

Fartpilotfunktionen kan kun bruges til fremadkørsel.

SYSTEMEGENSKABER

Fartpiloten bør kun anvendes, når der køres eller transporteres på relativt jævn og lige grund. Andre forhold så som slåning ved lave hastigheder kan få fartpiloten til at koble ud. Brug ikke fartpiloten på bakker, ujævnt terræn, eller når der trimmes eller drejes.

- Med fremadkørselspedalen trykket ned til ønsket hastighed, trækkes fartpilotarmen (12) op, og holdes der, mens foden løftes fra pedalen, slip derefter armen.

Før at frakoble fartpiloten trykkes bremsepedalen ned eller slå let på fremadkørselspedalen.

FI 12. Ajon säätövipu

Ajonsäätö on käytettävissä vain ajettaessa eteenpäin.

JÄRJESTELMÄN OMINAISUUDET

Ajonsäätöä tulee käyttää vain ajettaessa ruohoa ja siirrettäessä laitetta suhteellisen tasaisella suoralla alustalla. Muut käytät, kuten ruohon leikkaaminen hitaalla nopeudella voi aiheuttaa ajonsäädön kytkeytymisen pois. Älä käytä ajonsäätöä ajettaessa ruohoa hitaalla nopeudella. Älä käytä ajonsäätöä rinteessä, vaikeassa maastossa tai leikatessasi reunoja tai kääntyessäsi.

- Pidä eteenpäin ajon poljin painettuna halutulle nopeudelle, vedä ajonsäätövipu (12) ylös ja pidä paikoillaan, nosta samalla jalkasi polkimelta, vapauta vipu sitten.

Ajonsäädön lopettamiseksi sinun tulee painaa jarrupoljinta tai napauttaa eteenpäin ajon poljinta.

PT 12. Alavanca do Piloto Automático

O dispositivo do piloto automático pode ser usado somente para andar para frente.

CARACTERÍSTICAS DO SISTEMA

O piloto automático deverá ser usado somente enquanto estiver cortando ou transportando em superfícies relativamente lisas e retas. Outras condições tais como aparar em velocidades lentas pode causar o desengate do piloto automático. Não usar o piloto automático em encostas, terreno acidentado ou quando estiver aparando ou virando.

- Com o pedal de direção para frente apertado na velocidade desejada, puxar a alavanca do piloto automático (12) para cima e segurar enquanto tira o pé do pedal, depois soltar a alavanca.

Para desengatar o piloto automático, tirar o pé do pedal de freio ou pisar no pedal de direção para frente.

GR 12. Μοχλός ελέγχου πλοήγησης

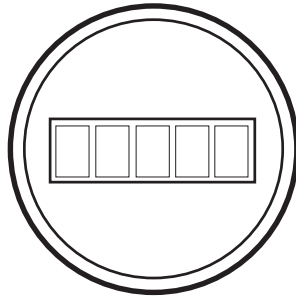
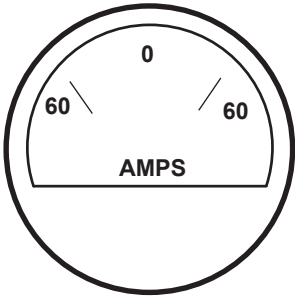
Το χαρακτηριστικό ελέγχου πλοήγησης μπορεί να χρησιμοποιηθεί μόνο για κίνηση προς τα εμπρός.

ΧΑΡΑΚΤΗΡΙΣΤΙΚΑ ΣΥΣΤΗΜΑΤΟΣ

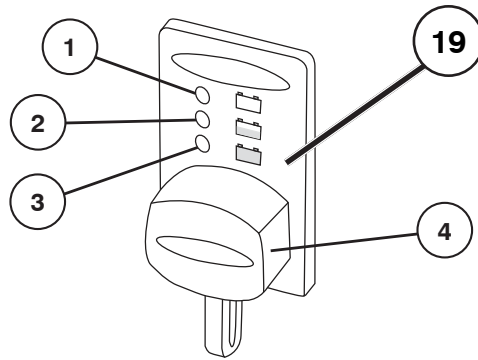
Μπορείτε να χρησιμοποιείτε τον έλεγχο πλοήγησης μόνο όταν κουρεύετε γκαζόν και κάνετε μεταφορές σε σχετικά ομαλές και επίπεδες επιφάνειες. Άλλες συνθήκες, όπως το ψαλίδισμα σε χαμηλές ταχύτητες, μπορεί να προκαλέσει την απενεργοποίηση του ελέγχου πλοήγησης. Μη χρησιμοποιείτε τον έλεγχο πλοήγησης σε ανηφόρες, απότομα εδάφη ή όταν ψαλιδίζετε ή στρίβετε.

- Ενώ το πεντάλ κίνησης προς τα εμπρός είναι πατημένο στην επιθυμητή ταχύτητα, τραβήξτε το μοχλό ελέγχου πλοήγησης (12) προς τα επάνω και κρατήστε το στη θέση αυτή ενώ αφήνετε το πόδι σας από το πεντάλ. Κατόπιν, αφήστε το μοχλό.

Για να αποσυνδέσετε τον έλεγχο πλοήγησης, πατήστε το πεντάλ φρένου ή χτυπήστε το πεντάλ κίνησης προς τα εμπρός.



- ⒸSE 15. AMPEREMETER/TIDUR
- ⒸNO 15. AMPÈREMETTERET/TIMEMÅLER
- ⒸDK 15. AMPEREMETER/TIMETÆLLER
- ⒸFI 15. AMPEERIMITTARI/TUNTIMITTARI
- ⒸPT 15. AMPERÍMETRO/CONTADOR DE HORAS
- ⒸGR 15. ΑΜΠΕΡΟΜΕΤΡΟ/ΩΡΟΜΕΤΡΗΤΗΣ



SE 19. Batteriindikator/Laddningskontakt

Batteriindikatorn visar batteriets tillstånd. Det finns tre olika indikatorlampor:

- | | |
|---------|------------------------|
| 1. RÖD | Behöver laddas |
| 2. GUL | Rekommenderar laddning |
| 3. GRÖN | Behöver inte laddas |

OBS: Vänta 30 minuter efter batterianvändning för korrekt laddningsindikation.

Batteriet kan anslutas med hjälp av laddningskontakten (4).

⚠ VARNING: Laddningskontakten (4) passar endast CTEKs 12-voltsladdare om mellan 0,8 och 1,0 amp, och den skall därför endast användas tillsammans med dessa laddare.

Din lokala återförsäljare kan hjälpa till med laddare.

NO 19. Batteriindikator/Ladestøpsel

Batteriindikatoren viser batteriets status. Den har tre forskjellige indikatorlamper:

- | | |
|----------|--------------------|
| 1. RØD | Må lades |
| 2. GUL | Lading anbefales |
| 3. GRØNN | Trenger ikke lades |

MERK: Vent i 30 minutter etter at batteriet har vært i bruk for en presis indikasjon for lading.

Batteriet kan lades med ladestøpslet (4).

⚠ ADVARSEL: Ladestøpslet (4) passer kun til CTEKs 12 volts ladere på mellom 0,8-10 amp og må kun brukes med disse laderne.

Kontakt din lokale forhandler for en passende lader.

DK 19. Batteriindikator/Ladestik

Batteriindikatoren viser batteriets status. Der er tre forskellige indikatorlamper:

- | | |
|---------|----------------------|
| 1. RØD | Opladning nødvendig |
| 2. GUL | Opladning anbefales |
| 3. GRØN | Opladning unødvendig |

BEMÆRK: Vent 30 minutter fra sidste brug af batteriet for at få vist den nøjagtige indikation for opladning.

Batteriet kan oplades gennem ladesticket (4).

⚠ ADVARSEL: Ladesticket (4) passer kun til CTEK's 12 volt ladere med mellem 0,8-10 amp, og det må udelukkende anvendes med disse ladere.

Kontakt den lokale forhandler for at få en korrekt lader.

FI 19. Akun latauksen osoitin/Latauspistoke

Latauksen osoitin näyttää akun tilan. On olemassa kolme eri merkkivaloa:

- | | |
|--------------|---------------------|
| 1. PUNAINEN | Lataus tarpeellinen |
| 2. KELTAINEN | Lataus suositeltava |
| 3. VIHREÄ | Latausta ei tarvita |

HUOMAA: Odota 30 minuuttia akun käytön jälkeen, jotta näet latauksen tilan tarkasti.

Akun lataamiseen voidaan käyttää latauspistoketta (4).

⚠ VAROITUS: Latauspistoke (4) sopii vain CTEK-latureihin, 12 V 0,8–10 A, ja sitä saa käyttää vain näiden latureiden kanssa.

Käytettävää laturia varten ota yhteys paikalliseen jälleenmyyjään.

PT 19. Indicador da bateria/Ficha de carga

O indicador da bateria indica o estado da bateria. Existem três luzes indicadoras diferentes:

- | | |
|-------------|---------------------------|
| 1. VERMELHO | Necessário carregar |
| 2. AMARELO | Recomendado carregar |
| 3. VERDE | Não é necessário carregar |

AVISO: A ficha de carga (4) é adequada apenas para carregadores de 12 V da CTEK entre 0,8-10 amperes e só pode ser usada com estes carregadores.

A bateria pode ser carregada através da ficha de carga(4).

⚠ AVVERTENZA: La spina (4) si adatta solamente ai carica-batteria a 12 volt CTEK di amperaggio compreso tra 0.8-10 amp e deve essere utilizzata solo con questi caricabatteria.

Consulte o seu revendedor local para obter um carregador disponível.

GR 19. Ένδειξη μπαταρίας/Φις φόρτισης

Η ένδειξη μπαταρίας υποδεικνύει την κατάσταση της μπαταρίας. Υπάρχουν τρεις διαφορετικές ενδεικτικές λυχνίες:

- | | |
|------------|------------------------|
| 1. ΚΟΚΚΙΝΗ | Απαιτείται φόρτιση |
| 2. ΚΙΤΡΙΝΗ | Συνιστάται φόρτιση |
| 3. ΠΡΑΣΙΝΗ | Δεν απαιτείται φόρτιση |

ΣΗΜΕΙΩΣΗ: Περιμένετε 30 λεπτά μετά τη χρήση της μπαταρίας, ώστε οι ενδείξεις φόρτισης να είναι ακριβείς.

Για να φορτίσετε την μπαταρία, μπορείτε να χρησιμοποιήσετε το φις φόρτισης (4).

De accu kan worden opgeladen via de oplaadstekker (4).

⚠ ΠΡΟΕΙΔΟΠΟΙΗΣΗ: Το φις φόρτισης (4) μπορεί να τοποθετηθεί μόνο σε φορτιστές 12 volt 0,8-10 amp της CTEK και πρέπει να χρησιμοποιείται μόνο με αυτούς τους φορτιστές.

Απευθυνθείτε στον τοπικό αντιπρόσωπο για πληροφορίες σχετικά με τους διαθέσιμους φορτιστές.

4. Åtgärder före start. 4. Startförberedelser.

4. Forholdsregler før starten. 4. Toimenpiteet ennen käynnistystä.

4. Antes de dar partida. 4. Πριν από την εκκίνηση.

SE Tankning

Locket till bensintanken blir åtkomligt efter att motor-huven fällt framåt.

Motorn skall köras på ren, 87-oktanig bensen (ej oljeblandad) blyad eller blyfri.

VARNING!

Bensinen är mycket brandfarlig. Iaktta försiktighet och tanka utomhus.

Rök inte vid tankning och fyll inte bensen när motorn är varm.

Överfyll inte tanken eftersom bensen kan expandera och flöda över.

Se till att tanklocket är ordentligt åtdraget efter tankning. Förvara bränslet på en sval plats i behållare som är avsedd för motorbränsle.

Kontrollera bensintank och ledningar.

NO Tanking

Locket på bensintanken blir tilgjengelig når motordekslet felles fremover. Motoren skal kjøres på ren 87-oktan bensen (ikke oljeblandet), blyfri eller blyholdig.

ADVARSEL!

Bensen er svært brannfarlig. Iaktta forsiktighet, og fyll opp tanken utendørs.

Røyk ikke ved tanking og fyll ikke på bensen mens motoren er varm.

Overfyll ikke tanken. Bensen kan ekspandere og flomme over.

Påse at tankklokken er skikkelig tilskrudd etter tanking.

Oppbevar drivstoffet på et svalt sted i beholdere som er godkjent for motordrivstoff. Kontroller bensintank og ledninger.

DK Brændstofpåfyldning

Dækslet til benzintanken bliver tilgængeligt, når motorhjelm vippes fremad.

Motoren skal køre på ren 87 oktan benzin (ikke olieblandet), blyet eller blyfrit.

ADVARSEL!

Benzin er meget brandfarlig. Pas på under påfyldning og tank kun under fri himmel. Der må ikke ryges under tankningen og benzin må ikke påfyldes, når motoren er varm.

Tanken må ikke overfyldes, da benzin kan udvide sig og derved flyde over.

Tankdækslet skal skrues godt fast efter brændstofpåfyldning.

Bensinen opbevares et køligt sted i beholdere, der er godkendt til opbevaring af motorbrændstof. Benzintank og brændstoffledninger kontrolleres jævnligt.

FI Tankkaus

Bensiinisäiliön korkkiin päästään käsiksi nostamalla traktorin kuomu ylös.

Moottorissa pitää käyttää pelkkää (ei öljysekoitteista) 87-oktaanista bensiiniä.

VAARA!

Bensiini on erittäin herkästi syttyvää. Noudata varovaisuutta ja tankkaa ulkona. Älä tupakoi tankkauksen aikana, äläkä lisää bensiiniä kun moottori on lämmin. Älä täytä säiliötä liian täyteen, koska bensiini voi laajeta ja vuotaa yli.

Varmista, että säiliön korkki on kunnolla kiinni tankkauksen jälkeen. Säilytä polttoainetta viileässä paikassa ja säiliössä, joka on tarkoitettu bensiinille.

Tarkista bensiinisäiliö ja polttoaineletku.

PT Abastecimento

Usar gasolina pura (sem mistura com óleo), sem chumbo. O nível não deve ultrapassar a borda inferior do orifício de abastecimento. Não encha além do nível máximo.

CUIDADO!

Gasolina é altamente inflamável. Proceda com cuidado e abasteça sempre ao ar livre. Não fume ao abastecer e não ponha gasolina quando o motor estiver quente. Não encha o tanque demais pois a gasolina pode expandir e transbordar. Certifique-se de que a tampa da gasolina está bem apertada depois de abastecer. Guarde a gasolina em lugar fresco, em frasco apropriado para combustível de motor. Verifique o tanque de gasolina e os tubos.

GR Ανεφοδιασμός

Ο κινητήρας θα πρέπει να λειτουργεί με καθαρή (όχι αναμιγμένη με λάδι) αμόλυβδη βενζίνη. Μη γεμίζετε πέρα από το κάτω άκρο της οπής πλήρωσης. Μη γεμίζετε περισσότερο από τη μέγιστη στάθμη.

ΠΡΟΕΙΔΟΠΟΙΗΣΗ!

Η βενζίνη είναι εξαιρετικά εύφλεκτη. Να εργάζεστε με προσοχή και να κάνετε ανεφοδιασμό με βενζίνη σε εξωτερικούς χώρους. Μην καπνίζετε όταν κάνετε ανεφοδιασμό με βενζίνη και μην εκτελείτε ανεφοδιασμό όταν ο κινητήρας είναι ζεστός. Μην γεμίζετε υπερβολικά το ρεζερβουάρ επειδή η βενζίνη μπορεί να διασταλεί και να υπερχειλίσει. Βεβαιωθείτε να κλείσετε την τάπα βενζίνης καλά και με ασφάλεια μετά από τον ανεφοδιασμό. Αποθηκεύετε τη βενζίνη σε δροσερό μέρος σε δοχείο κατάλληλο για καύσιμο κινητήρων. Ελέγξτε το ρεζερβουάρ βενζίνης και τις σωληνώσεις.

SE Oljenivå

Det kombinerade oljepåfyllningslocket och mätstickan blir åtkomligt efter att motorhuven fällt framåt. Oljenivån i motorn skall kontrolleras före varje körning. Se till att klipparen står horisontellt. Skruva bort oljemät-stickan och torka den ren. Montera mätstickan åter. Skruva fast. Ta bort den igen och avläs oljenivån.

NO Olieniveau

Den kombinerede oliepåfyldningsstuds og målepind bliver tilgængelig, når motorhjelmen vippes fremad. Olieniveauet i motoren kontrolleres før hver motorstart. Maskinen skal stå vandret. Oliemålepinden skrues ud og tørres af. Målepinden føres ned igen og skrues fast. Herefter tages den op igen og olieniveauet aflæses.

DK Oljenivå

Kombineret oljepåfyldningslokk og målepinne er tilgængelig når motordekslet felles fremover. Oljenivået i motoren skal kontrolleres før hver kjøring. Påse at klipperen står horisontalt. Skru av oljemålepin-nen og tork den ren. Monter målepinnen igjen. Skru fast. Ta den av igjen og avles oljenivået.

FI Öljymäärä

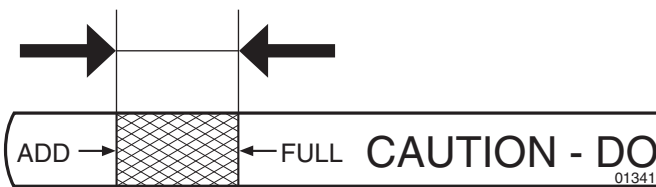
Yhdistettyyn öljyntäyttöaukon korkkiin ja mittatikkuun päästään käsiksi nostamalla traktorin kuomu ylös. Moottorin öljymäärä pitää tarkistaa ennen jokaista käyttöä. Varmista, että kone on vaakasuorassa. Ruuvaa mittatikku irti ja pyyhi se kuivaksi. Asenna mittatikku takaisin. Ota se uudelleen irti ja tarkista öljyn pinnankorkeus.

PT Nível do óleo

A tampa do refill combinada com medidor de óleo ficam localizados na capota, bastando levantá-la puxando para a frente. O nível de óleo do motor deve ser verificado antes de cada uso. O trator deve estar sempre na posição horizontal. Desaparafuse o medidor de óleo e limpe-o. Torne a colocá-lo, apertando bem. Tire-o mais uma vez e então verifique o nível do óleo.

GR Στάθμη λαδιού

Μπορείτε να αποκτήσετε πρόσβαση στη συνδυασμένη τάπα πλήρωσης λαδιού και ράβδο μέτρησης λαδιού όταν σηκώνετε το καπό προς τα μπροστά. Θα πρέπει να ελέγχετε τη στάθμη λαδιού στον κινητήρα πριν από κάθε λειτουργία. Βεβαιωθείτε ότι το τρακτέρ βρίσκεται σε οριζόντιο επίπεδο. Ξεβιδώστε τη ράβδο μέτρησης λαδιού και σκουπίστε τη. Τοποθετήστε ξανά τη ράβδο μέτρησης λαδιού και βιδώστε την καλά. Βγάλτε την ξανά και ελέγξτε τη στάθμη.



SE Oljenivån skall ligga mellan de båda markeringarna på stickan. Om så inte är fallet skall motorolja SAE 30 fyllas till "FULL"-markeringen. Vintertid (under fryspunkten) skall motorolja SAE 5W-30 användas.

NO Olieniveauet skal ligge mellem de to markeringer på pinden. Er det ikke tilfældet, skal der efterfyldes motor-olie SAE 30 indtil "FULL"-mærket. Om vinteren (temperatur under frysepunktet) skal der bruges motorolie SAE 5W-30.

DK Oljenivået skal ligge mellem de to markeringene på pinnen. Hvis ikke skal motorolie SAE 30 påfyldes til "FULL"-merket. Vinterstid (under frysepunktet) skal motorolie SAE 5W-30 anvendes.

FI Öljynpinnan pitää olla tikun merkkiiviivojen välissä. Ellei, lisää moottoriöljyä SAE 30 FULL- merkkiin saakka. Talviaikaan (lämpötilan ollessa alle nollan) pitää käyttää moottoriöljyä SAE 5W-30.

PT O nível do óleo deve ficar entre as duas marcas do medidor. Se indicar nível baixo, adicione óleo SAE 30 até alcançar a marca "CHEIO". No inverno (a temperaturas abaixo do grau de congelamento), usar óleo SAE 5W-30.

GR Η στάθμη λαδιού θα πρέπει να κυμαίνεται μεταξύ των δύο ενδείξεων στη ράβδο μέτρησης λαδιού. Αν χρειάζεται περισσότερο λάδι, προσθέστε SAE 30 έως την ένδειξη FULL (πλήρης). Κατά τη διάρκεια του χειμώνα, θα πρέπει να χρησιμοποιείτε λάδι SAE 5W-30 (κάτω του σημείου ψύξης).

**SE Däckens lufttryck**

Kontrollera lufttrycket i däckens regelbundet. Se till att däckens är ordentligt fyllda med luft enligt PSI som visas på däckens.

NO Luftrykket i dekkene

Kontroller luftrykket i dekkene regelmessig. Kontroller, at dekkene er oppustede, som de skal være ifølge PSI, der er vist på dekkene.

DK Dæktryk

Dækkenes lufttryk kontrolleres regelmæssigt. Sørg for at dekkene er skikkelig pumpet til PSI-nivået vist på dekkene.

FI Renkaiden ilmanpaine

Tarkista renkaiden ilmanpaine säännöllisesti. Varmista, että renkaat on kunnolla täytetty niissä ilmoitettuun rengaspaineseen saakka.

PT Pressão do ar dos pneus

Verifique regularmente a pressão dos pneus. Verificar que os pneus estejam adequadamente cheios na PSI exibida nos pneus.

GR Πίεση αέρα ελαστικών

Ελέγξτε την πίεση ελαστικών σε τακτά χρονικά διαστήματα. Βεβαιωθείτε ότι τα ελαστικά είναι σωστά φουσκωμένα στις τιμές PSI που αναγράφονται επάνω στα ελαστικά.

5. Körning. 5. Kjøring. 5. Drift. 5. Ajo. 5. Direção. 5. Οδήγηση.

SE FÖR ATT STARTA MOTORN

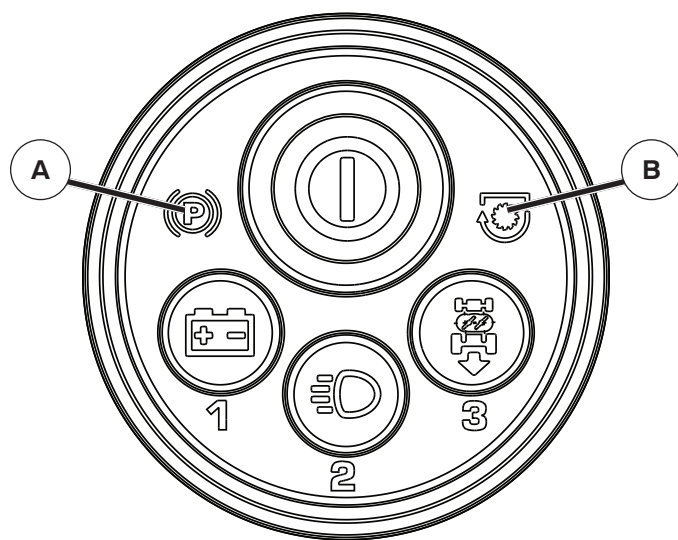
NO STARTE MOTOREN

DK SÅDAN STARTES MOTOREN

FI MOOTTORIN KÄYNNISTÄMINEN

PT LIGAR O MOTOR

GR ΓΙΑ ΝΑ ΒΑΛΕΤΕ ΜΠΡΟΣΤΑ ΤΟΝ ΚΙΝΗΤΗΡΑ



SE SMARTSWITCH VARNINGSLAMPA

SmartSwitch Tändningen är programmerad med varningslampa för att indikera då någon del av säkerhetssystemet inte följs. Motorn kommer inte att starta förrän alla följande tändningssystemfel har lösts:

- Parkeringsbromsens symbol (A) tänds om parkeringsbromsen inte ansatts under startförsök.
- Knivutbytessymbolen (B) blinkar om tillbehörets kopplingsspak inte är i läget "FRIKOPPLAD" under startförsöket.

NO SMARTSWITCH VARSELLAMPER

SmartSwitch-tenningen er programmert med varsellamper som viser når komponenter i sikkerhetssystemet ikke fungerer. Motoren vil ikke starte før følgende feil i tenningsystemet er rettet:

- Symbolet for parkeringsbromsen (A) lyser hvis parkeringsbromsen ikke er koblet inn når du forsøker å starte.
- Symbolet for knivbryteren (B) blinker hvis tilbehørets kløtsjkontroll ikke er i "FRAKOBLET" posisjon når du forsøker å starte.

DK SMARTSWITCH-ADVARSELSLAMPER

SmartSwitch-tændingen er programmeret med advarselsslamper, der angiver, hvilken del af sikkerhedssystemet der ikke bliver fulgt. Motoren vil ikke starte, før alle de følgende fejl i tændingssystemet er løst:

- Parkeringsbromsesymbolet (A) lyser, hvis parkeringsbromsen ikke er aktiveret, når motoren forsøges startet.
- Opladningssystemet (B) blinker, hvis redskabskoblingsgrebet ikke er i positionen "FRAKOBLET", når motoren forsøges startet.

FI SMARTSWITCH-JÄRJESTELMÄN VAROITUSVALOT

SmartSwitch Ignition -järjestelmän varoitusvalot syttyvät kun jotain turvajärjestelmän kohtaa ei noudateta. Moottori ei käynnisty ennen kuin kaikki seuraavat sytytysjärjestelmän viat on korjattu:

- Pysäköintijarrun kuvake (A) syttyy, jos pysäköintijarru ei ole kytketty käynnistysyrityksen aikana.
- Terän katkaisimen kuvake (B) vilkkuu, jos lisälaitteen kytkennän hallinta ei ole käynnistysyrityksen aikana asennossa IRTIKYTKETTY.

PT LUZES DE AVISO SMARTSWITCH

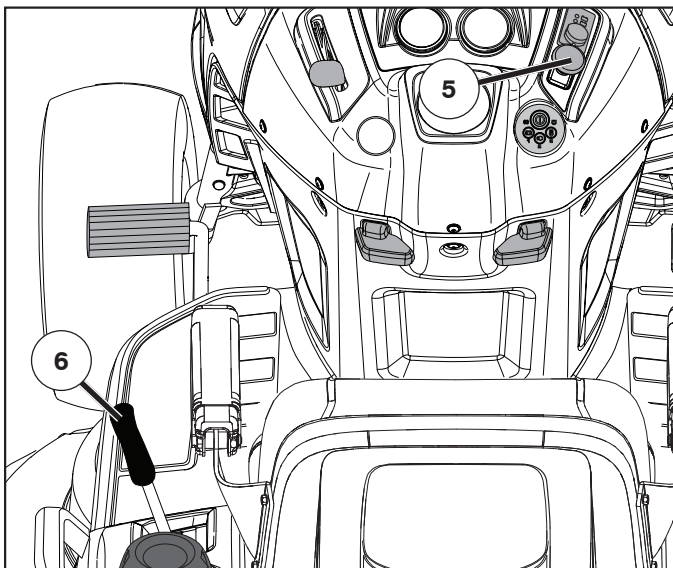
A Ignição SmartSwitch está programada com luzes de aviso para indicar quando não está a ser seguida qualquer parte do sistema de segurança. O motor não arranca até que todas as falhas do sistema de ignição seguintes sejam resolvidas:

- O símbolo do travão de estacionamento (A) acende-se, caso o travão de estacionamento não tenha sido engatado durante uma tentativa de arranque.
- O símbolo do interruptor das lâminas (B) pisca, caso o controlo da embraiagem do acessório não se encontre na posição "DISENGAGED" ("DESENGATADA") durante uma tentativa de arranque.

GR ΠΡΟΕΙΔΟΠΟΙΗΤΙΚΕΣ ΛΥΧΝΙΕΣ SMARTSWITCH

Η μίζα SmartSwitch έχει προγραμματιστεί με προειδοποιητικές λυχνίες που υποδεικνύουν ότι υπάρχει σφάλμα σε κάποιο τμήμα του συστήματος ασφαλείας. Ο κινητήρας δεν θα ξεκινήσει εάν δεν αποκατασταθούν όλες οι παρακάτω βλάβες του συστήματος μίζας:

- Το σύμβολο χειρόφρενου (A) θα ανάψει εάν το χειρόφρενο δεν τραβηχτεί κατά τη διάρκεια μιας απόπειρας εκκίνησης.
- Το σύμβολο διακόπτη λεπίδας (B) θα αναβοσβήνει εάν το χειριστήριο συμπλέκτη εξαρτήματος δεν βρίσκεται στη θέση «ΑΠΟΣΥΜΠΛΕΞΗΣ» κατά τη διάρκεια μιας απόπειρας εκκίνησης.



SE FÖRSTART

- Se till att frihjulsspaken (9) är i läget för "ANSATT TRANSMISSION".
- Flytta tillbehörets kopplingsspak (5) till läget "FRIKOPPLAD".
- Hög aggregatets lyftspak till högsta läget.
- Sitt ned i sätet i arbetsposition, tryck ned bromspedalen och dra åt parkeringsbromsen.

OBS!

Maskinen är utrustad med säkerhetsströmbrytare som omedelbart bryter strömmen till motorn om föraren lämnar sätet med motorn igång och med in/urkopplingsspaken i läget "inkoppling".

NO FORHÅNDSSTART

- Kontroller at frihjulskontrollen (9) er i stillingen for "INNKOBLET GIR".
- Flytt kløttsjkontrollen for tilbehøret (5) til "FRAKOBLET" posisjon.
- Flytt tilbehørets løftekontroll til høyeste posisjon.
- Sett deg på setet i kjørestilling, trykk på bremsepedalen og sett på parkeringsbromsen.

MERK

Maskinen er utstyrt med en sikkerhets-strømbryter som umiddelbart bryter strømmen til motoren dersom føreren forlater setet med motoren igang og med inn/utkoblings-spaken i "innkoblings-stilling".

DK FØR START

- Sørg for, at frihjulet (9) er i positionen "TRANSMISSION INDKOBLET".
- Flyt redskabskoblingsgrebet (5) til positionen "FRAKOBLET".
- Sæt liftgrebet til redskabstilkobling i dets højeste position.
- Sæt dig i sædet i arbejdsstilling, tryk på bremsepedalen, og aktivér parkeringsbromsen.

BEMÆRK

Maskinen er udstyret med en nødstrømafbryder, der afbryder for strømmen til motoren, hvis føreren forlader sædet med motoren kørende og kobling/bremsepedalen koblet ud.

FI ESIKÄYNNISTYS

- Varmista, että vapaapyörän hallintalaite (9) on asennossa VOIMANSIIRTO KYTKETTY.
- Siirrä lisälaitteen kytkin (5) IRTIKYTKETTYYN asentoon.
- Vie lisälaitteen noston hallintalaite ylimpään asentoon.
- Istu istuimella käyttöasennossa, paina jarrupoljinta ja kytke pysäköintijarru.

HUOM!

Kone on varustettu turvakatkaisijalla, joka katkaisee moottorilta välittömästi virran, jos ajaja nousee istuimelta moottorin käydessä ja leikkuuterien ollessa päälle kytkettynä.

PT PRÉ-ARRANQUE

- Certifique-se de que o controlo da roda livre (9) se encontra na posição "TRANSMISSION ENGAGED" ("TRANSMISSÃO ENGATADA").
- Desloque o controlo da embraiagem do acessório (5) para a posição "DISENGAGED" ("DESENGATADA").
- Suba o controlo de elevação do acessório até à posição superior.
- Sente-se no banco, na posição de operação, pressione o pedal do travão e acione o travão de estacionamento.

NOTA!

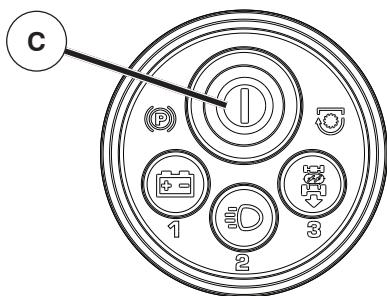
A máquina vem equipada com um controle de segurança que imediatamente interrompe a corrente para o motor se o motorista abandonar o assento com o motor ligado e com a alavanca de conexão/desconexão na posição "conexão".

GR ΠΡΙΝ ΑΠΟ ΤΗΝ ΕΚΚΙΝΗΣΗ

- Βεβαιωθείτε ότι το χειριστήριο αποσύμπλεξης των τροχών (9) βρίσκεται στη θέση «ΣΥΜΠΛΕΞΗΣ ΣΑΣΜΑΝ».
- Μετακινήστε το χειριστήριο συμπλέκτη εξαρτήματος (5) στη θέση «ΑΠΟΣΥΜΠΛΕΞΗΣ».
- Ανασηκώστε το χειριστήριο ανύψωσης εξαρτήματος στην υψηλότερη θέση του.
- Καθίστε στο κάθισμα στη θέση χειρισμού, πατήστε το πεντάλ φρένου και τραβήξτε το χειρόφρενο.

ΣΗΜΕΙΩΣΗ!

Το μηχάνημα είναι εξοπλισμένο με διακόπτη ασφάλειας ο οποίος διακόπτει αμέσως το ηλεκτρικό ρεύμα προς τον κινητήρα αν ο οδηγός φύγει από το κάθισμα ενώ λειτουργεί ο κινητήρας και ο μοχλός σύνδεσης/αποσύνδεσης βρίσκεται στη θέση «connection» (σύνδεση).



SE SMARTSWITCH UPPLÄSNING AV TÄNDNING

OBS!

Förinställd kod "321" ställs in vid fabriken och skall ändras innan första användning. (Se "ATT ÄNDRATÄNDNINGSSYSTEMETS LÖSENKOD" i kapitel 6 i denna bruksanvisning).

1. Tryck på tändningsknappen SmartSwitch Ignition (SSI (C) en gång (eller sitt ned i sätet). Se till att indikatorn blinkar blått.
2. För in lösenkod och tryck på SSI-knappen. Om lösenkoden inte accepteras kommer SSI-knappen att blinka rött. Vänta tills SSI-knappen börjar blinka blått innan du försöker att föra in lösenkoden igen. Då lösenkoden accepteras börjar SSI-knappen att blinka grönt.
3. Se till att SmartSwitch säkerhetssystemets varningslampor inte visar på närvaro av fel. Om någon varningslampa lyser för att visa på fel, lös dessa problem innan du fortsätter med START.

NO LÅSE OPP SMARTSWITCH TENNINGEN

MERK

Standard-passkoden "321" er forhåndsinnstilt fra fabrikken og må endres før første gangs bruk. (Se "TILBAKESTILLE PASSKODEN FOR TENNINGSSYSTEMET" i avsnitt 6 i denne håndboken.)

1. Trykk på knappen (C) for SmartSwitch-tenningen (SSI) 1 gang (eller sett deg på setet). Kontroller at indikatoren blinker blått.
2. Tast inn passkode og trykk på SSI-knappen. Hvis passkoden ikke blir godkjent, vil SSI-knappen blinke rødt. Vent til SSI-knappen blinker blått igjen før du forsøker å taste inn passkoden på nytt. Når passkoden godkjennes, vil SSI-knappen blinke grønt.
3. Kontroller at SmartSwitch sikkerhetssystemets varsellamper ikke viser at det har oppstått en feil. Hvis varsellampene viser at det har oppstått en feil, må du løse disse problemene før du STARTER.

DK LÅS SMARTSWITCH-tænding OP

BEMÆRK

Standardadgangskoden "321" er forudindstillet fra fabrikken og bør ændres, før du tager plæneklipperen i brug. (Se "NULSTILLING AF ADGANGSKODEN TIL TÆNDINGSSYSTEMET" i afsnit 6 i denne vejledning).

1. Tryk på SmartSwitch-tændingsknappen (SSI) (C) én gang (eller sæt dig i sædet). Kontrollér, at opladningssystemet blinker blåt.
2. Indtast adgangskoden, og tryk på SSI-knappen. Hvis adgangskoden ikke accepteres, blinker SSI-knappen rødt. Vent, til SSI-knappen blinker blåt igen, før du indtaster adgangskoden igen. Når adgangskoden er accepteret, blinker SSI-knappen grønt.
3. Sørg for, at SmartSwitch-sikkerhedssystemets advarselslamper ikke angiver nogen fejl. Hvis en af lamperne angiver fejl, skal du løse de fejl, før du fortsætter STARTEN.

FI SMARTSWITCH-SYTYTYYSJÄRJESTELMÄN LUKITUKSEN AVAAMINEN

HUOM!

Oletusarvoinen salasana "321" on asetettu tehtaalla, ja se tulisi vaihtaa ennen ensimmäistä käyttöä. (Katso tämän käyttöoppaan osan 6 kohtaa SYTYTYYSJÄRJESTELMÄN SALASANAN MUUTTAMINEN.)

1. Paina SmartSwitch Ignition (SSI) -painiketta (C) kerran (tai istu istuimelle). Varmista, että merkkivalo vilkkuu sinisenä.
2. Anna salasana ja paina SSI-painiketta. Jos salasanaa ei hyväksytä, SSI-painike vilkkuu punaisena. Odota että SSI-painike vilkkuu taas sinisenä ennen kuin annat salasanan uudelleen. Kun se on hyväksytty, SSI-painike vilkkuu vihreänä.
3. Varmista, että SmartSwitch-turvajärjestelmän merkkivalot eivät osoita vikoja. Jos jokin varoitusvalo osoittaa vian, korjaa vika ennen KÄYNNISTÄMISEN jatkamista.

PT DESBLOQUEIO DA IGNIÇÃO SMARTSWITCH

NOTA!

O código de acesso "321" está predefinido de fábrica e deverá ser alterado antes da primeira utilização. (Consulte "REPOR O CÓDIGO DE ACESSO DO SISTEMA DE IGNIÇÃO" na secção 6 deste manual.)

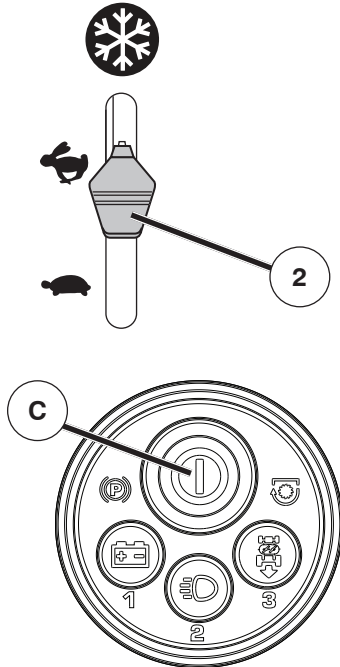
1. Prima o botão (C) da Ignição SmartSwitch (SSI) uma vez (ou sente-se no banco). Verifique se o indicador está a piscar a azul.
2. Introduza o código de acesso e prima o botão SSI. Se o código de acesso não for aceite, o botão SSI pisca a vermelho. Aguarde até que o botão SSI comece novamente a piscar a azul antes de tentar reintroduzir o código de acesso. Assim que for aceite, o botão SSI pisca a verde.
3. Certifique-se de que as luzes de aviso do Sistema de Segurança SmartSwitch não indicam a existência de falhas. Se quaisquer luzes indicarem a existência de falhas, resolva as mesmas antes de prosseguir com o ARRANQUE.

GR ΑΠΑΣΦΑΛΙΣΗ ΜΙΖΑΣ SMARTSWITCH

ΣΗΜΕΙΩΣΗ!

Ο προεπιλεγμένος κωδικός πρόσβασης «321» καθορίζεται εκ των προτέρων στο εργοστάσιο και πρέπει να τροποποιηθεί πριν από την πρώτη χρήση. (Ανατρέξτε στην παράγραφο «ΕΠΑΝΑΦΟΡΑ ΚΩΔΙΚΟΥ ΠΡΟΣΒΑΣΗΣ ΣΥΣΤΗΜΑΤΟΣ ΜΙΖΑΣ» στην ενότητα 6 του παρόντος εγχειριδίου.)

1. Πατήστε το κουμπί της μίζας SmartSwitch (SSI) (C) μία φορά (ή καθίστε στο κάθισμα). Βεβαιωθείτε ότι η ένδειξη αναβοσβήνει με μπλε χρώμα.
2. Καταχωρίστε τον κωδικό πρόσβασης και πατήστε το κουμπί SSI. Εάν ο κωδικός πρόσβασης δεν γίνει αποδεκτός, το κουμπί SSI θα αναβοσβήνει με κόκκινο χρώμα. Περιμένετε μέχρι το κουμπί SSI αρχίσει να αναβοσβήνει και πάλι με μπλε χρώμα πριν επιχειρήσετε να καταχωρίσετε ξανά τον κωδικό πρόσβασης. Όταν γίνει αποδεκτός, το κουμπί SSI θα αναβοσβήνει με πράσινο χρώμα.
3. Βεβαιωθείτε ότι οι προειδοποιητικές λυχνίες του συστήματος ασφαλείας SmartSwitch δεν υποδεικνύουν βλάβες. Εάν οι προειδοποιητικές λυχνίες υποδεικνύουν βλάβες, αποκαταστήστε τις πριν προχωρήσετε στην ΕΚΚΙΝΗΣΗ.



SE NORMAL START (0 °C/32 °F och över)

1. Flytta gasreglaget (2) till snabbposition (☞).
2. Utför de procedurer som beskrivs i "SmartSwitch UPPLÅSNING AV TÄNDNING" så som tidigare beskrivits.
3. Då SSI-knappen (C) blinkar grönt, tryck och släpp upp SSI-knappen ännu en gång för att starta motorn.
 - Då motorn startat kan tillbehören användas och markkörning är möjlig. Om motorn inte klarar belastningen, starta på nytt och låt den värma upp under en minut.
 - Lämna gasreglaget i snabbposition (☞) medan du klipper.

NO NORMAL START (32°F/0°C og over)

1. Flytt gasskontrollen (2) til hurtig posisjon (☞).
2. Utfør prosedyrene som angitt i "LÅSE OPP SmartSwitch TENNINGEN" og som beskrevet tidligere.
3. Når SSI-knappen (C) blinker grønt, trykker du på SSI-knappen på nytt og slipper den for å starte motoren.
 - Når motoren starter, kan du bruke tilbehør og kjøredrev. Dersom motoren ikke tillater belastningen, må du starte motoren igjen og la den varme seg opp i et minutt.
 - La gasskontrollen stå i hurtig posisjon (☞) når du klipper.

DK NORMAL START (32 °F/0 °C og varmere)

1. Flyt gashåndtaget (2) til den hurtige position (☞).
2. Udfør de procedurer, der er skitseret i "LÅS SmartSwitch-tænding OP", som tidligere beskrevet.
3. Tryk på SSI-knappen (C) igen og slip den, mens den blinker grønt, for at starte motoren.
 - Når motoren er startet, kan redskaberne og færdselshjulene bruges. Hvis motoren ikke accepterer belastningen, skal du genstarte den og lade den varme op i ét minut.
 - Lad gashåndtaget stå i den hurtige position (☞), mens du slår græs.

FI NORMAALI KÄYNNISTYS (32 °F/0 °C ja yli)

1. Siirrä kaasun säädin (2) nopeaan asentoon (☞).
2. Tee kohdassa SmartSwitch-SYTYTYSJÄRJESTELMÄN LUKITUKSEN AVAAMINEN kuvatut toimenpiteet.
3. Kun SSI-painike (C) vilkkuu vihreänä, paina taas SSI-painiketta moottorin käynnistämiseksi ja laske se.
 - Moottorin käynnistyttyä lisälaitteita ja ajovoimansiirtoa voidaan käyttää. Jos moottori ei kestä kuormitusta, käynnistä moottori uudelleen ja anna sen lämmetä minuutin ajan.
 - Jätä kaasun säädin nopeaan asentoon (☞) ruohonleikkuun ajaksi.

PT ARRANQUE NORMAL (32 °F/0 °C e superior)

1. Desloque o controlo do acelerador (2) para a posição "FAST" (☞).
2. Execute os procedimentos apresentados em "DESBLOQUEIO DA IGNIÇÃO SmartSwitch", conforme descrito anteriormente.
3. Enquanto o botão SSI (C) pisca a verde, prima e solte o botão SSI uma vez mais para ligar o motor.
 - Após o arranque do motor, não podem ser utilizados acessórios e velocidade de marcha. Se o motor não aceitar a carga, ligue novamente o motor e deixe-o aquecer durante um minuto.
 - Deixe o controlo do acelerador na posição "FAST" (☞) enquanto corta a relva.

GR ΚΑΝΟΝΙΚΗ ΕΚΚΙΝΗΣΗ (32°F/0°C και άνω)

1. Μετακινήστε το χειριστήριο γκαζιού (2) στη θέση γρήγορης κίνησης (☞).
2. Εκτελέστε τις διαδικασίες που περιγράφονται στην ενότητα «ΑΠΑΣΦΑΛΙΣΗ ΜΙΖΑΣ SmartSwitch» όπως περιγράφηκαν προηγουμένως.
3. Ενώ το κουμπί SSI (C) αναβοσβήνει με πράσινο χρώμα, πατήστε ξανά στιγμιαία το κουμπί SSI για να βάλετε μπροστά τον κινητήρα.
 - Όταν ο κινητήρας ξεκινήσει, μπορείτε να χρησιμοποιήσετε τα εξαρτήματα και την κίνηση από τους τροχούς. Εάν ο κινητήρας δεν ανταποκριθεί στο φορτίο, βάλτε ξανά μπροστά τον κινητήρα και αφήστε τον να ζεσταθεί για ένα λεπτό.
 - Αφήστε το χειριστήριο γκαζιού στη θέση γρήγορης κίνησης (☞) κατά την κοπή των χόρτων.

SE OBS!

Då du startar din traktor för första gången, eller efter ett längre stillestånd, eller då du kört slut på bränsle, kan motorn behöva ett förlängd startförsök, för att flöda bränslesystemet. För förlängd start, tryck och håll SSI-knappen intryckt under tre sekunder innan du släpper upp den. Detta gör att motorn försöker starta under tio sekunder (istället för normala fem sekunder), vilket ger bränslet tid att sugas in i motorn.

NO MERK

Første gang du starter traktoren etter at den har stått ubrukt over en lengre periode, eller etter at du har gått tom for drivstoff, kan det hende at motoren har behov for en utvidet start for å prime drivstoffsystemet igjen. For utvidet start, trykk og hold inne SSI-knappen i tre sekunder før du slipper den. Dette vil få motoren til å forsøke å starte i inntil ti sekunder (istedenfor de vanlige fem sekundene), for å gi drivstoffet tid til bli trukket inn i motoren.

DK BEMÆRK

Første gang du starter traktoren efter en lang periode, hvor den har stået stille, eller efter den er løbet tør for benzin, kræver motoren muligvis et udvidet startforsøg for at spæde brændstofs-systemet. Du aktiverer udvidet start ved at trykke på SSI-knappen og holde den nede i tre sekunder, før du slipper den. Det får motoren til at forsøge at starte i op til ti sekunder (i stedet for de normale fem sekunder), så der er tid til at trække brændstof ind i motoren.

FI HUOM!

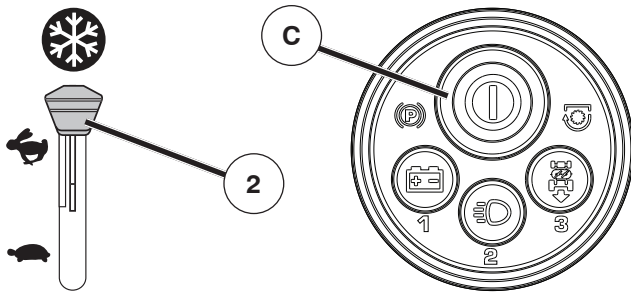
Kun käynnistä traktorin ensimmäisen kerran pitkän käyttämättä olon jälkeen tai polttoaineen loputtua, moottori saattaa vaatia pidemmän käynnistysyrityksen polttoainejärjestelmän uudelleentäyttämistä varten. Pitkää käynnistystä varten pidä SSI-painiketta painettuna kolme sekuntia ennen kuin lasket sen. Näin moottori yrittää käynnistyä 10 sekuntia (tavallisten viiden sekunnin sijasta) antaen polttoaineelle aikaa tulla moottoriin.

PT NOTA!

Após um longo período de paragem do trator, ou quando ficar sem combustível, poderá ser necessária uma tentativa de arranque prolongada do motor para escorvar novamente o sistema de combustível. Para um arranque prolongado, prima e mantenha premido o botão SSI durante três segundos antes de o soltar. Isto faz com que o motor tente arrancar durante um máximo de 10 segundos (em lugar dos normais 5 segundos), dando tempo para que o combustível seja puxado para o motor.

GR ΣΗΜΕΙΩΣΗ!

Κατά την πρώτη εκκίνηση μετά από αδράνεια του τρακτέρ για μεγάλη χρονική περίοδο ή εξάντληση του πετρελαίου, ενδέχεται να απαιτείται παρατεταμένη εκκίνηση του κινητήρα, ώστε να γεμίσει ξανά το σύστημα καυσίμου. Για παρατεταμένη εκκίνηση, κρατήστε πατημένο το κουμπί SSI για τρία δευτερόλεπτα πριν το αφήσετε. Θα γίνει απόπειρα εκκίνησης του κινητήρα για έως δέκα δευτερόλεπτα (αντί για πέντε δευτερόλεπτα που είναι συνηθώς), ώστε να υπάρξει αρκετός χρόνος για άντληση καυσίμου στον κινητήρα.



SE KALLVÄDERSTART (0 °C/32 °F och under)

1. Flytta gasreglaget (2) förbi snabbpositionen (☞) till kallväderstartpositionen (❄).
2. Utför de procedurer som beskrivs i "SmartSwitch UPPLÄSNING AV TÄNDNING" så som tidigare beskrivits.
3. Då SSI-knappen (C) blinkar grönt, tryck och släpp upp SSI-knappen ännu en gång för att starta motorn.
 - Då motorn startar, flytta gasreglaget tillbaka till snabbpositionen (☞) för att värma upp. Den tid som behövs för att värma upp varierar från några sekunder till en minut, beroende på väderförhållanden och temperatur.
 - Lämna gasreglaget i snabbposition (☞) medan du klipper.

OBS!

Att inte föra gasreglaget från kallväderstartposition (❄) har som resultat att motorns prestanda försämras och tändstiften sotar igen.

NO KALDSTART (32°F/0°C og under)

1. Flytt gasskontrollen (2) forbi hurtig posisjon (☞) til posisjon for kaldstart (❄).
2. Utfør prosedyrene som angitt i "LÅSE OPP SmartSwitch TENNINGEN" og som beskrevet tidligere.
3. Når SSI-knappen (C) blinker grønt, trykker du på SSI-knappen på nytt og slipper den for å starte motoren.
 - Når motoren starter, flytter du gasskontrollen tilbake i hurtig posisjon (☞) for oppvarming. Oppvarmingstiden vil variere fra noen få sekunder til et minutt avhengig av forholdene og temperaturen.
 - La gasskontrollen stå i hurtig posisjon (☞) når du klipper.

MERK

Dersom gasspaken ikke flyttes fra kaldstartposisjonen (❄), vil det føre til dårlig motorytelse og skitne tennplugger.

DK START I KOLDT VEJR (32° F/0 °C og koldere)

1. Flyt gashåndtaget (2) forbi den hurtige position (☞) til startpositionen for koldt vejr (❄).
2. Udfør de procedurer, der er skitseret i "LÅS SmartSwitch-tænding OP", som tidligere beskrevet.
3. Tryk på SSI-knappen (C) igen og slip den, mens den blinker grønt, for at starte motoren.
 - Når motoren starter, skal du flytte gashåndtaget tilbage til den hurtige position (☞) for at varme op. Afhængigt af forholdene og temperaturen kan opvarmningen tage fra et par sekunder til et minut.
 - Lad gashåndtaget stå i den hurtige position (☞), mens du slår græs.

BEMÆRK

Hvis gashåndtaget ikke flyttes fra startpositionen for koldt vejr (❄), vil motorens ydeevne være ringere, og tændrørene tilsmudses.

FI KÄYNNISTYS KYLMÄSSÄ (32 °F/0 °C ja alle)

1. Vie kaasun säädin (2) nopean asennon (☞) yli kylmäkäynnistysasentoon (❄).
2. Tee kohdassa SmartSwitch-SYTYTYSJÄRJESTELMÄN LUKITUKSEN AVAAMINEN kuvatut toimenpiteet.
3. Kun SSI-painike (C) vilkkuu vihreänä, paina taas SSI-painiketta moottorin käynnistämiseksi ja laske se.
 - Kun moottori on käynnistynyt, vie kaasun säädin takaisin nopeaan asentoon (☞) lämmittämistä varten. Lämpenemisaika vaihtelee muutamasta sekunnista minuuttiin olosuhteista ja lämpötilasta riippuen.
 - Jätä kaasun säädin nopeaan asentoon (☞) ruohonleikkuun ajaksi.

HUOM!

Jos kaasun säädintä ei viedä pois kylmäkäynnistysasennosta (❄), moottorin toimintateho heikkenee ja sytytystulppa likaantuu.

PT ARRANQUE A FRIO A BAIXAS TEMPERATURAS (32 °F/0 °C e inferior)

1. Desloque o controlo do acelerador (2), passando pela posição "FAST" (☞), até à posição de arranque a frio a baixas temperaturas (❄).
2. Execute os procedimentos apresentados em "DESBLOQUEIO DA IGNIÇÃO SmartSwitch", conforme descrito anteriormente.
3. Enquanto o botão SSI (C) pisca a verde, prima e solte o botão SSI uma vez mais para ligar o motor.
 - Após o arranque do motor, desloque o controlo do acelerador novamente para a posição "FAST" (☞), para aquecer. O tempo necessário para o aquecimento varia entre alguns segundos e um minuto, dependendo das condições e da temperatura.
 - Deixe o controlo do acelerador na posição "FAST" (☞) enquanto corta a relva.

NOTA!

Se o acelerador não for deslocado para fora da posição de arranque a frio a baixas temperaturas (❄), o resultado será um fraco desempenho do motor e sujidade na vela de ignição.

GR ΕΚΚΙΝΗΣΗ ΣΕ ΚΡΥΟ ΚΑΙΡΟ (32°F/0°C και κάτω)

1. Μετακινήστε το χειριστήριο γκαζιού (2) μετά τη θέση γρήγορης κίνησης (☞), στη θέση εκκίνησης σε κρύο καιρό (❄).
2. Εκτελέστε τις διαδικασίες που περιγράφονται στην ενότητα «ΑΠΑΣΦΑΛΙΣΗ ΜΙΖΑΣ SmartSwitch» όπως περιγράφηκαν προηγουμένως.
3. Ενώ το κουμπί SSI (C) αναβοσβήνει με πράσινο χρώμα, πατήστε ξανά στιγμιαία το κουμπί SSI για να βάλετε μπροστά τον κινητήρα.
 - Όταν ο κινητήρας πάρει μπροστά, μετακινήστε το χειριστήριο γκαζιού πίσω στη θέση γρήγορης κίνησης (☞) για προθέρμανση. Ο απαιτούμενος χρόνος προθέρμανσης κυμαίνεται από μερικά δευτερόλεπτα έως ένα λεπτό, ανάλογα με τις συνθήκες και τη θερμοκρασία.
 - Αφήστε το χειριστήριο γκαζιού στη θέση γρήγορης κίνησης (☞) κατά την κοπή των χόρτων.

ΣΗΜΕΙΩΣΗ!

Εάν δεν μετακινήσετε το χειριστήριο γκαζιού από τη θέση εκκίνησης σε κρύο καιρό (❄), η απόδοση του κινητήρα θα είναι χαμηλή και θα εισχωρήσουν ακαθαρσίες στο μπουζί.

SE UPPVÄRMNING AV AUTOMATISK TRANSMISSION

- Innan du kör enheten i kallt väder skall transmissionen värmas upp på detta vis:
 - Se till att ställa traktorn på en plan yta.
 - Släpp upp bromsspaken och låt bromsen sakta gå tillbaka till arbetsposition.
 - Låt transmissionen värma upp under en minut. Detta kan göras samtidigt med motorns uppvärmningsperiod.
- Tillbehören kan användas under motoruppvärmningsperioden efter att transmissionen har värmts upp.

NO AUTOMATISK OPPVARMING AV GIRKASSE

- Før enheten brukes i kald vær, må girkassen varmes opp på følgende måte:
 - Sørg for at traktoren står på et jevnt underlag.
 - Koble ut parkeringsbremsen og la bremsen gå sakte tilbake til driftstilling.
 - La girkassen varme seg opp i ett minutt. Dette kan gjøres mens motoren varmer seg opp.
- Tilbehørene kan også brukes mens motoren varmes opp etter at girkassen er varmet opp.

DK OPVARMNING AF DEN AUTOMATISKE TRANSMISSION

- Før du kører enheden i koldt vejr, skal transmissionen varmes op på følgende måde:
 - Sørg for at traktoren står på et jævnt underlag.
 - Frigør parkeringsbremsen, og lad bremsen vende langsomt tilbage til arbejdspositionen.
 - Lad transmissionen varme op i ét minut. Dette kan gøres samtidig med motorens opvarmningsperiode.
- Redskaberne kan også bruges under motorens opvarmningsperiode, når transmissionen er varmet op.

FI AUTOMAATTINEN VOIMANSIIRRON LÄMMITYS

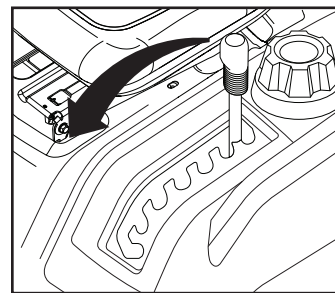
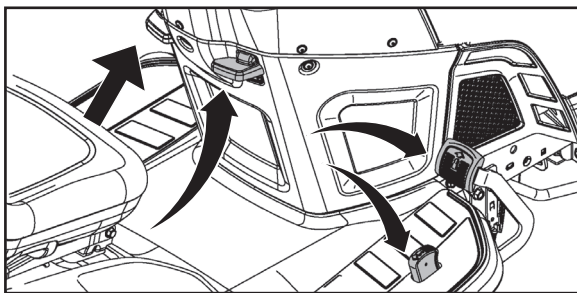
- Ennen koneen ajamista kylmässä säässä voimansiirtoa tulisi lämmittää seuraavalla tavalla:
 - Varmista että traktori on tasaisella maalla.
 - Laske pysäköintijarru ja anna jarrun hitaasti palata käyttöasentoon.
 - Anna voimansiirron lämmitä minuutin ajan. Se voidaan tehdä moottorin lämmityksen aikana.
- Lisälaitteita voidaan käyttää moottorin lämmityksen aikana kun voimansiirto on lämmennyt.

PT AQUECIMENTO DA TRANSMISSÃO AUTOMÁTICA

- Antes de conduzir a unidade a baixas temperaturas, a transmissão deve ser aquecida como se segue:
 - Certifique-se de que o trator se encontra numa superfície nivelada.
 - Solte o travão de estacionamento e deixe o travão regressar lentamente à posição de operação.
 - Deixe a transmissão aquecer durante um minuto. Isto pode ser feito durante o período de aquecimento do motor.
- Os acessórios também podem ser utilizados durante o período de aquecimento do motor, depois de aquecida a transmissão.

GR ΑΥΤΟΜΑΤΗ ΠΡΟΘΕΡΜΑΝΣΗ ΣΑΣΜΑΝ

- Πριν από την οδήγηση της μονάδας με κρύο καιρό, το σασμάν πρέπει να ζεσταθεί ως εξής:
 - Βεβαιωθείτε ότι το τρακτέρ βρίσκεται σε επίπεδο έδαφος.
 - Λύστε το χειρόφρενο και αφήστε το φρένο να επιστρέψει αργά στη θέση λειτουργίας.
 - Περιμένετε ένα λεπτό για να ζεσταθεί το σασμάν. Αυτό μπορεί να γίνει κατά την περίοδο προθέρμανσης του κινητήρα.
- Επίσης, τα εξαρτήματα μπορούν να χρησιμοποιηθούν κατά την περίοδο προθέρμανσης του κινητήρα μετά την προθέρμανση του σασμάν.



SE Förflyttning framåt och bakåt

Riktningen och rörelsens hastighet kontrolleras av pedalerna för framåt- och bakåt drift.

- Starta traktorn och lösgör parkeringsbromsen.
- Tryck sakta ner pedalen för drift framåt eller bakåt för att starta rörelsen. Färdhastigheten ökar ju längre ner man trycker pedalen.

Hur man använder farthållaren.

Farthållaren kan endast användas vid drift framåt.

- För farthållarens spak, samtidigt som pedalen för drift framåt är nedtryckt till önskad hastighet, framåt till "SET" positionen och håll den kvar medan foten tas från pedalen. Därefter kan farthållarens spak släppas.
- För att frigöra kryssningskontrollen, tryck ner bromspedalen eller pumpa med foten på pedalen för körning framåt.

Klippning

Sänk slätteraggregatet genom att flytta hisspaken framåt och anslut slätteraggregatet. Välj en hastighet som passar terrängen och de klippresultat som önskas.

NO For å bevege traktoren fremover og bakover

Bevegelsens retning og hastighet kontrolleres med pedalene for henholdsvis kjøring og rygging.

- Start traktoren og slipp opp parkeringsbromsen.
- Trykk sakte inn kjøre- eller ryggedpedalen for å bevege traktoren. Hastigheten øker etter som man trykker pedalen mer og mer inn.

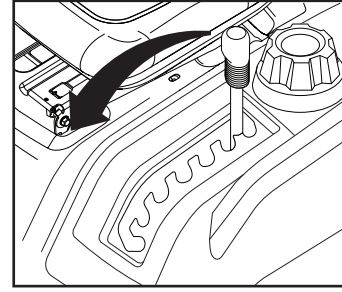
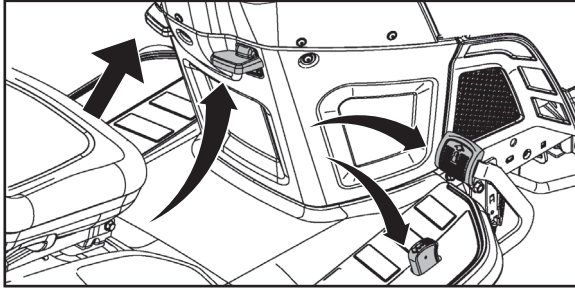
Bruk av kontrollspake hastighet

Denne spaken kan bare brukes for kjøring fremover.

- Trykk kjørepedalen inn til ønsket hastighet er nådd, før deretter kontrollspaken for hastighet fremover til "SET" og hold den inne mens du tar foten av pedalen, slipp deretter opp kontrollspaken.
- For å avkoble Cruise Control, trykk bremsepedalen ned eller trykk lett på gasspedalen.

Beskjæring

Senk beskjeringsenheten ved å fore spaken fremover og koble til beskjeringsenheten. Velg en kjørehastighet som egner seg for arbeidsområdet og de resultatene man vil oppnå.



DK Fremadgående og baglæns bevægelse

Bevægelsens retning og hastighed styres af speederpedalen og bakk speederpedalen.

- Start traktoren og slå parkeringsbremsen fra.
- Tryk langsomt speederen eller bakk speederen ned for at starte bevægelsen. Grundtempoet øges jo mere pedalen trykkes ned.

Brug af hastighedsindstillingens håndtag

Hastighedsindstillingen kan udelukkende bruges ved fremadgående kørsel.

- Når den ønskede hastighed er opnået, stadig med speederen trykket ned, stilles hastighedsindstillingen over på positionen "SET" og holdes fast der mens foden fjernes fra speederpedalen, derefter lades hastighedsindstillingens håndtag frit.
- For at frakoble fartpiloten trykkes bremsepedalen ned eller slå let på fremadkørselspedalen.

Klipning

Sænk klippeenheden ved at bevæge løftehåndtaget fremad og kobl klippeenheden til. Vælg en kørehastighed der passer til terrænet og de påkrævede klipperesultater

FI Liikkuminen eteenpäin ja taaksepäin

Ajon suuntaa ja nopeutta säätelevät eteenpäin- ja peruutuspolkimet.

- Käynnistä traktori ja vapauta pysäköintijarru.
- Paina hitaasti ajopoljinta liikkeelle lähtemiseksi. Mitä alemmaksi poljinta painetaan, sitä kovempi ajovauhti.

Vakionopeuden säätimen käyttö

Vakionopeuden säädintä voidaan käyttää vain eteenpäin ajossa.

- Kun eteenpäin-poljin on painettu haluttuun nopeuteen, aseta vakionopeuden säädin eteenpäin "SET"-asentoon ja pidätä sitä niin kauan, kunnes vapautat ajopolkimen.
- Ajonsäädön lopettamiseksi sinun tulee painaa jarrupoljinta tai napauttaa eteenpäin ajon poljinta.

Leikkuu

Laske leikkuulaite alas siirtämällä nosto-/laskuvipua eteenpäin ja kytke leikkuulaite päälle. Valitse ajonopeus, joka sopii maastoon ja takaa halutun leikkuutuloksen.

PT Para andar para frente e para trás

A direção e a velocidade do movimento é controlado pelos pedais de acionamento avanço/recuo.

- Dê a partida no trator e solte o freio de estacionamento.
- Aperte lentamente para frente ou para trás o pedal de acionamento para iniciar a andar. A velocidade no chão aumenta quanto mais o pedal for apertado.

Uso do Piloto Automático

A característica piloto automático pode usado somente para andar para frente.

- Com o pedal de marcha para frente apertado na velocidade desejada, movimente a alavanca do piloto automático para frente na posição "SET" e segure enquanto levanta o próprio pé do pedal, depois solte a alavanca do piloto automático.
- Para desengatar o piloto automático, tirar o pé do pedal de freio ou pisar no pedal de direção para frente.

Corte

Abaxe a unidade de corte mexendo para frente a alavanca de elevação e ligue a unidade de corte. Escolha uma velocidade de marcha apropriada para o terreno e de acordo com os resultados desejados de corte.

GR Κίνηση προς τα εμπρός και προς τα πίσω

Η κατεύθυνση και η ταχύτητα της κίνησης ελέγχεται από τα πεντάλ κίνησης προς τα εμπρός και όπισθεν.

- Ξεκινήστε το τρακτέρ και αφήστε το φρένο στάθμευσης.
- Για να ξεκινήσετε την κίνηση, πατήστε αργά το πεντάλ κίνησης προς τα εμπρός ή όπισθεν. Η ταχύτητα στο έδαφος αυξάνεται όσο περισσότερο πατήσετε το πεντάλ.

Χρήση ελέγχου ταχύτητας ταξιδιού

Το χαρακτηριστικό ελέγχου ταχύτητας ταξιδιού μπορεί να χρησιμοποιηθεί μόνο για κίνηση προς τα εμπρός.

- Ενώ το πεντάλ κίνησης προς τα εμπρός είναι πατημένο στην επιθυμητή ταχύτητα, θέστε το μοχλό ελέγχου ταχύτητας ταξιδιού προς τα εμπρός στη θέση SET και κρατήστε το στη θέση αυτή ενώ αφήνετε το πόδι σας από το πεντάλ. Κατόπιν, αφήστε το μοχλό ελέγχου ταχύτητας ταξιδιού.
- Για να αποσυνδέσετε τον έλεγχο πλοήγησης, πατήστε το πεντάλ φρένου ή χτυπήστε το πεντάλ κίνησης προς τα εμπρός.

Κοπή

Θέστε το μοχλό ανύψωσης προς τα εμπρός για να χαμηλώσετε τη μονάδα κοπής και συνδέστε τη μονάδα κοπής. Επιλέξτε μια ταχύτητα οδήγησης που ταιριάζει στο έδαφος και τα απαιτούμενα αποτελέσματα κοπής.

SE SMARTSWITCH SÄKERHETSSYSTEM

Din traktor är utrustad med en sensorbrytare som känner av om operatören är på plats. Om parkeringsbromsen inte har ansatts innan operatören lämnar sädet kommer motorn att stängas av. För att fortsätta klippa måste traktorn startas om. Se "ÅTT STARTA MOTORN" i detta kapitel i bruksanvisningen.

ATT AVSLUTA KLIPPNING

- Sitt ned i sädet i körposition, tryck ned bromspedalen och dra åt parkeringsbromsen.

Efter att parkeringsbromsen ansatts kommer alla försök från föraren att lämna sädet att resultera i att knivarna stannar. Motorn kommer att fortsätta köra under ungefär fem minuter innan den stängs av. Detta ger operatören möjlighet att tillfälligt stiga ur sädet för att avlägsna föremål utan att sedan behöva starta om traktorn.

ATT FORTSÄTTA KLIPPNING

- Återgå till sädet.
- Placera tillbehörets kopplingsspak först i position "FRIKOPPLAD" och sedan i position "ANSATT".

OBS!

Tillbehörets kopplingsspak kommer inte att ansättas korrekt utan att operatören först sitter ned i sädet.

NO SMARTSWITCH SIKKERHETSSYSTEM

Traktoren er utstyrt med en tilstedeværelsesbryter. Hvis parkeringsbremsen ikke er satt på før føreren forlater setet, vil motoren slå seg av. Traktoren må startes på nytt for å kunne fortsette klippingen. Se "STARTE MOTOREN" i dette avsnittet i håndboken.

STANSE KLIPPINGEN

- Når du sitter på setet i kjørestilling, trykk på bremsepedalen og sett på parkeringsbremsen.

Når parkeringsbremsen er aktivert, vil klippeknivene stoppe opp når føreren forsøker å forlate setet. Motoren vil fortsette å gå i cirka fem minutter før den slår seg av. På denne måten kan føreren forlate setet et øyeblikk for å fjerne hindringer uten å måtte starte traktoren på nytt.

FORTSETTE KLIPPINGEN

- Sett deg på setet igjen.
- Sett kløtsjbryteren for tilbehøret først i "FRAKOBLET" posisjon og deretter i "INNKOBLET" posisjon.

MERK

Kløtsjbryteren for tilbehøret vil ikke koble seg ordentlig inn hvis føreren ikke setter seg på setet først.

DK SMARTSWITCH-SIKKERHEDSSYSTEM

Traktoren er udstyret med en kontakt til registrering af bruger-tilstedeværelse. Hvis parkeringsbremsen ikke er aktiveret, før føreren rejser sig fra sædet, slukkes motoren. Traktoren skal startes igen, før du kan fortsætte græsslåningen. Se "SÅDAN STARTES MOTOREN" i dette afsnit i vejledningen.

SÅDAN STOPPES GRÆSSLÅNINGEN

- Sæt dig i sædet i arbejdsstilling, tryk på bremsepedalen, og aktiver parkeringsbremsen.

Når parkeringsbremsen er aktiveret, standses klipperens klinger, hvis føreren prøver at forlade sædet. Motoren bliver ved med at køre i ca. fem minutter, før den slukkes. Det gør, at føreren kan forlade sædet kortvarigt for at fjerne forhindringer uden at skulle starte traktoren igen.

SÅDAN GENOPTAGES GRÆSSLÅNINGEN

- Sæt dig i sædet igen.
- Sæt først redskabskoblingsgrebet i positionen "FRAKOBLET" og derefter i positionen "INDKOBLET".

BEMÆRK

Redskabskoblingsgrebet kan ikke kobles ordentligt ind, hvis føreren ikke sidder i sædet.

FI SMARTSWITCH-TURVAJÄRJESTELMÄ

Traktorissa on kuljettajan paikallaolon tunnistusjärjestelmä. Jos pysäköintijarrua ei kytketä ennen kuin käyttäjä poistuu istuimelta, moottori sammuu. Ruohonleikkuun jatkamiseksi moottori täytyy käynnistää uudelleen. Katso käyttöoppaan tässä osassa olevaa kohtaa MOOTTORIN KÄYNNISTÄMINEN.

RUOHONLEIKKUUN LOPETTAMINEN

- Istu istuimella käyttöasennossa, paina jarrupoljinta ja kytke pysäköintijarru.

Jos käyttäjä yrittää poistua istuimelta kun pysäköintijarru on kytketty, leikkurin terät pysähtyvät. Moottori käy vielä noin viisi minuuttia ennen kuin se sammuu. Näin käyttäjä voi väliaikaisesti nousta istuimelta poistamaan esteet tarvitsematta käynnistää traktoria uudelleen.

RUOHONLEIKKUUN JATKAMINEN

- Palaa istuimelle.
- Vie lisälaitteen kytkin ensin IRTIKYTKETTYYN ja sitten KYTKETTYYN asentoon.

HUOM!

Lisälaitteen kytkin ei kytkeydy oikein ellei käyttäjä ole istuimella.

PT SISTEMA DE SEGURANÇA SMARTSWITCH

O seu trator está equipado com um interruptor de deteção de presença do operador. Se o travão de estacionamento não estiver acionado antes do operador abandonar o banco, o motor desliga-se. Para continuar a cortar a relva, é necessário ligar novamente o trator. Consulte “LIGAR O MOTOR” nesta secção do manual.

PARAR O CORTE DA RELVA

- Sentado no banco, na posição de operação, pressione o pedal do travão e acione o travão de estacionamento.

Após acionar o travão de estacionamento, qualquer tentativa por parte do operador para abandonar o banco fará com que as lâminas do corta-relvas parem. O motor continuará a funcionar durante aproximadamente cinco minutos antes de se desligar. Deste modo, o operador poderá abandonar momentaneamente do banco para remover eventuais obstáculos, sem necessitar de ligar novamente o trator.

CONTINUAR A CORTAR A RELVA

- Regresse ao banco.
- Coloque primeiro a embraiagem do acessório na posição “DISENGAGED” e, seguidamente, na posição “ENGAGED”.

NOTA!

O interruptor da embraiagem do acessório não será devidamente acionado sem que o operador esteja sentado.

GR ΣΥΣΤΗΜΑ ΑΣΦΑΛΕΙΑΣ SMARTSWITCH

Το τρακτέρ σας διαθέτει σύστημα ανίχνευσης παρουσίας χειριστή. Εάν το χειρόφρενο δεν τραβηχτεί πριν απομακρυνθεί ο χειριστής από το κάθισμα, ο κινητήρας θα σβήσει. Για να συνεχίσετε την κοπή χόρτων, θα χρειαστεί επανεκκίνηση του τρακτέρ. Ανατρέξτε στην παράγραφο «ΓΙΑ ΝΑ ΒΑΛΕΤΕ ΜΠΡΟΣΤΑ ΤΟΝ ΚΙΝΗΤΗΡΑ» σε αυτήν την ενότητα του εγχειριδίου.

ΓΙΑ ΝΑ ΔΙΑΚΟΨΕΤΕ ΤΗΝ ΚΟΠΗ ΧΟΡΤΩΝ

- Ενώ κάθεστε στη θέση χειρισμού, πατήστε το πεντάλ φρένου και τραβήξτε το χειρόφρενο.

Μετά το τράβηγμα του χειρόφρενου, κάθε απόπειρα του χειριστή να απομακρυνθεί από το κάθισμα θα οδηγήσει σε διακοπή της λειτουργίας των λεπίδων της χλοοκοπτικής μηχανής. Ο κινητήρας θα συνεχίσει να λειτουργεί για περίπου πέντε λεπτά πριν σβήσει. Με τον τρόπο αυτό, ο χειριστής θα έχει χρόνο να σηκωθεί στιγμιαία από το κάθισμα για να απομακρύνει εμπόδια χωρίς να πρέπει να βάλει ξανά μπροστά το τρακτέρ.

ΓΙΑ ΝΑ ΣΥΝΕΧΙΣΕΤΕ ΤΗΝ ΚΟΠΗ ΧΟΡΤΩΝ

- Επιστρέψτε στο κάθισμα.
- Τοποθετήστε το διακόπτη συμπλέκτη εξαρτήματος πρώτα στη θέση «ΑΠΟΣΥΜΠΛΕΞΗΣ» και, στη συνέχεια, στη θέση «ΣΥΜΠΛΕΞΗΣ».

ΣΗΜΕΙΩΣΗ!

Ο διακόπτη συμπλέκτη εξαρτήματος δεν θα ενεργοποιηθεί σωστά, εάν ο χειριστής δεν βρίσκεται ήδη στο κάθισμα.

SE LUFTA VÄXELLÅDAN

Vi rekommenderar att växellådan luftas innan du använder traktorn för första gången för att vara säker på att den fungerar kländerfritt. Detta förfarande avlägsnar eventuell luft som kan ha samlats i växellådan under transporten av traktorn.

VIKTIGT: OM VÄXELLÅDAN VID NÅGOT TILLFÄLLE BEHÖVER AVLÄGSNAS FÖR REPARATION ELLER UTBYTE SKADEN LUFTAS EFTER MONTERINGEN OCH FÖRE DET ATT TRAKTORN ANVÄNDS.

- Parkera traktorn på en plan yta, så att den inte kan rulla i någon riktning. Handbromsen ska inte vara åtdragen när nedanstående procedur utförs.
- Koppla ur växellådan genom att placera frihjulet i frihjulsläge.
- Starta motorn och flytta fartreglaget till den lägre hastigheten. Kontrollera att handbromsen inte är åtdragen.
- Tryck ner pedalen för drift framåt till dess maximala läge, håll den nedtryckt under fem (5) sekunder och släpp upp pedalen. Tryck ner pedalen för drift bakåt till dess maximala läge, håll den nedtryckt under fem (5) sekunder och släpp upp pedalen. Upprepa proceduren tre (3) gånger.
- Stäng av traktorn genom att vrida tändningsnyckeln till läget "OFF" (AV).
- Koppla in växellådan genom att placera frihjulet i drivposition.
- Starta motorn och flytta fartreglaget till den lägre hastigheten.
- Kör traktorn framåt cirka 1,5 meter och sedan bakåt 1,5 meter. Upprepa denna körning tre (3) gånger.
- Traktorn är nu klar för normal användning.

NO UTLUFTING AV GIRKASSEN

För å sikre tilfredsstillende drift og ytelse, anbefales det at girkassen blir utluftet før traktoren tas i bruk for første gang. Denne prosedyren vil fjerne eventuell luft i girkassen som kan ha utviklet seg under transport av traktoren.

VIKTIG: HVIS GIRKASSEN MÅ TAS UT P.G.A. REPARASJONER ELLER UTSKIFTNING, BØR DEN LUFTES UT ETTER GJENINSTALLASJONEN FØR TRAKTOREN TAS I BRUK IGJEN.

- Parker traktoren på et plant underlag på en forsvarlig måte, slik at den ikke kan trille verken forover eller bakover. Håndbrekket må ikke være satt på når følgende arbeid skal utføres.
- Kople ut giret ved å sette frihjulskontrollen i frihjulstilling.
- Start motoren og skyv gasspaken til sakte-stilling. Kontroller at håndbrekket ikke er satt på.
- Hold kjørepedalen helt inne i fem (5) sekunder og slipp den deretter helt opp. Hold ryggepedalen helt inne i fem (5) sekunder og slipp den deretter helt opp. Gjenta minst tre (3) ganger.
- Stopp traktoren ved å vri tenningsnøkkelsen til "OFF"-stilling.
- Kople inn giret ved å sette frihjulskontrollen i kjøre-stilling.
- Start motoren og skyv gasspaken til sakte-stilling.
- Kjør traktoren forover ca. 1,50 m og deretter bakover 1,50 m. Gjenta denne kjøreprosedyren tre ganger.
- Traktoren er nå klar til normal drift.

DK TRANSMISSIONSUDRENSNING

For at være sikker på at traktoren fungerer rigtigt og yder det bedst mulige arbejde, anbefaler vi, at du renser transmissionen ud før den første gang, du kører traktoren. Denne procedure fjerner luft, som eventuelt er sluppet ind i transmissionen under transport af traktoren.

VIKTIGT: HVIS DET BLIVER NØDVENDIGT AT AFMONTERE TRANSMISSIONEN FOR AT REPARERE ELLER UDSKIFTE DEN, SKAL TRANSMISSIONEN ATTER RENSES EFTER INSTALLATIONEN, FØR DU KAN BETJENE TRAKTOREN IGEN.

- Parker traktoren forsvarligt på jævn grund, så den ikke kan rulle hverken i den ene eller den anden retning. Parkeringsbromsen skal være slået fra, mens du udfører den følgende procedure.
- Slå transmissionen fra ved at sætte frihjulsgæret i frihjulstilling.
- Start motoren og flyt chokeren ned på lav. Kontroller for at være sikker på, at parkeringsbromsen er slået fra.
- Trykspeederen helt i bund, oprethold trykket i bundpositionen i fem (5) sekunder og slip pedalen. Tryk bakespeederen helt i bund, oprethold trykket i bundpositionen i fem (5) sekunder og slip pedalen. Gentag denne procedure tre (3) gange.
- Stop traktoren ved at dreje om for nøglen (OFF-stilling).
- Slå transmissionen til ved at sætte frihjulsgæret i kørselsstilling.
- Start motoren og sæt chokeren på lav.
- Kør traktoren fremad ca. 1,50 m, dernæst bak op ca. 1,50 m. Gentag denne procedure tre (3) gange.
- Nu er traktoren parat til normal betjening.

FI VAIHTEISTON ILMAUS

Hyvän toiminnan ja tehon varmistamiseksi on suositeltavaa ilmata vaihteisto ennen traktorin ensimmäistä käyttöä. Tämä toimenpide poistaa vaihteistoon traktorin kuljetuksen aikana mahdollisesti kehittyneet ilmakuplat.

TÄRKEÄÄ: JOS VAIHTEISTO TÄYTYY POISTAAHUOLTOA TAI VAIHTOA VARTEN, SE TÄYTYY ILMATA UUELLEEN ASENNUKSEN JÄLKEEN ENNEN TRAKTORIN KÄYTTÖÄ.

- Pysäköi traktori tasaiseen kohtaan ettei se rullaisi mihinkään suuntaan. Pysäköintijarru ei saa olla kytkettynä seuraavien toimenpiteiden aikana.
- Kytke vapaakiertoventtiilin vipu vapaa-asentoon (pyörien vapautus).
- Käynnistä moottori ja siirrä kaasuvipu hitaaseen asentoon. Varmista, että pysäköintijarru ei ole kytkettynä.
- Paina ajopoljinta pohjaan saakka, pidä sitä painettuna viiden (5) sekunnin ajan ja vapauta poljin. Paina peruutuspoljinta pohjaan saakka, pidä sitä painettuna viiden (5) sekunnin ajan ja vapauta poljin. Toista sama menettely kolme (3) kertaa.
- Pysäytä traktori kääntämällä virtakytkin asentoon "OFF."
- Kytke vapaakiertoventtiilin vipu ajoasentoon (pyörien lukitus).
- Käynnistä moottori ja siirrä kaasuvipu hitaaseen asentoon.
- Aja traktoria eteenpäin noin 1,5 m ja taaksepäin sama matka. Toista tämä kolme kertaa.
- Traktori on nyt valmis normaaliin toimintaan.

PT PURGAÇÃO DA TRANSMISSÃO

Para garantir operação e desempenho apropriados, recomenda-se que a transmissão seja purgada antes de operar o trator pela primeira vez. Este procedimento removerá qualquer ar presa dentro da transmissão que possa ter-se acumulado durante o transporte do seu trator.

IMPORTANTE: SE A TRANSMISSÃO NECESSITAR SER REMOVIDA PARA REPARO OU SUBSTITUIÇÃO, ESTADEVERÁ SER PURGADA APÓS SUA REINSTALAÇÃO ANTES DE OPERAR O TRATOR.

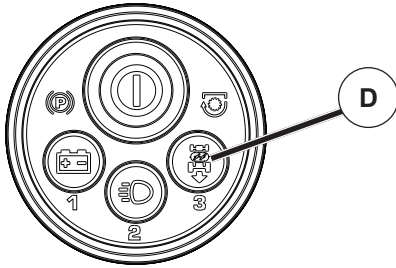
- Estacione o trator em uma superfície plana para que não role em qualquer direção. O freio de estacionamento deve estar solto para o procedimento a seguir.
- Desengate a transmissão, colocando o controle de roda livre na posição "roda livre".
- Dê partida no motor e coloque o controle de aceleração na posição "devagar". Certifique-se de que o freio de estacionamento não esteja acionado.
- Aperte para frente o pedal de acionamento na posição totalmente para frente, segure durante cinco (5) segundos e solte o pedal. Aperte para trás o pedal de acionamento na posição totalmente para trás, segure durante cinco (5) segundos e solte o pedal. Repita este procedimento três (3) vezes.
- Pare o trator, colocando a chave da ignição na posição "OFF" (Desliga).
- Engate a transmissão, colocando o controle de roda livre na posição de tração.
- Dê partida no motor e coloque o controle de aceleração na posição "devagar".
- Conduza o trator à frente por aproximadamente 1,5 m e depois para trás por 1,5 m. Repita este procedimento três vezes.
- O trator está agora preparado para operação normal.

GR ΕΞΑΕΡΩΣΗ ΚΙΒΩΤΙΟΥ ΤΑΧΥΤΗΤΩΝ

Για να εξασφαλίσετε τη σωστή λειτουργία και απόδοση, συνιστάται η εξαέρωση του κιβωτίου ταχυτήτων πριν θέσετε το τρακτέρ σε λειτουργία για πρώτη φορά. Με τη διαδικασία αυτή θα απομακρυνθεί τυχόν εγκλωβισμένος αέρας στο εσωτερικό του κιβωτίου ταχυτήτων ο οποίος μπορεί να έχει αναπτυχθεί κατά την αποστολή του τρακτέρ.

ΣΗΜΑΝΤΙΚΟ: ΑΝ ΧΡΕΙΑΣΤΕΙ ΝΑ ΒΓΑΛΕΤΕ ΤΟ ΚΙΒΩΤΙΟ ΤΑΧΥΤΗΤΩΝ ΣΑΣ ΓΙΑ ΣΥΝΤΗΡΗΣΗ Η ΑΝΤΙΚΑΤΑΣΤΑΣΗ, ΘΑ ΠΡΕΠΕΙ ΝΑ ΤΟ ΕΞΑΕΡΩΣΕΤΕ ΜΕΤΑ ΑΠΟ ΤΗ ΝΕΑ ΤΟΠΟΘΕΤΗΣΗ ΠΡΙΝ ΘΕΣΕΤΕ ΤΟ ΤΡΑΚΤΕΡ ΞΑΝΑ ΣΕ ΛΕΙΤΟΥΡΓΙΑ.

- Σταθμεύστε το τρακτέρ σε επίπεδο επιφάνεια για μη κυλήσει κατά οποιαδήποτε διεύθυνση. Για την ακόλουθη διαδικασία θα πρέπει το φρένο στάθμευσης να είναι απενεργοποιημένο.
- Αποσυνδέστε το κιβώτιο ταχυτήτων θέτοντας το χειριστήριο για την ελεύθερη κίνηση τροχών στη θέση ελεύθερης κίνησης τροχών.
- Ξεκινήστε τον κινητήρα και θέστε το χειριστήριο μοχλού πεταλούδας στην αργή θέση. Βεβαιωθείτε ότι δεν είναι ενεργοποιημένο το φρένο στάθμευσης.
- Πατήστε το πεντάλ εμπροσθοπορείας μέχρι το τέρμα, κρατήστε το πατημένο για πέντε (5) δευτερόλεπτα και αφήστε το πεντάλ. Πατήστε το πεντάλ οπισθοπορείας μέχρι το τέρμα, κρατήστε το πατημένο για πέντε (5) δευτερόλεπτα και αφήστε το πεντάλ. Επαναλάβετε αυτή τη διαδικασία τρεις (3) φορές.
- Περιστρέψτε το κλειδί της μίζας στη θέση OFF για να διακόψετε τη λειτουργία του τρακτέρ.
- Συνδέστε το κιβώτιο ταχυτήτων θέτοντας το χειριστήριο για την ελεύθερη κίνηση τροχών στη θέση οδήγησης.
- Ξεκινήστε τον κινητήρα και θέστε το χειριστήριο μοχλού πεταλούδας στην αργή θέση.
- Οδηγήστε το τρακτέρ προς τα εμπρός για περίπου 1,5 μέτρα και κατόπιν προς τα πίσω για 1,5 μέτρα. Επαναλάβετε αυτήν τη διαδικασία οδήγησης τρεις (3) φορές.
- Το τρακτέρ σας είναι τώρα έτοιμο για κανονική λειτουργία.



SE SYSTEM FÖR BACKNING (ROS)

Din gräsklippare är utrustad med ett backdriftssystem (Reverse Operation System - ROS). Alla försök att klippa medan traktorn kör baklänges utan att du först tryckt in knappen ROS (D) kommer att stoppa klippknivarna. Se till att transmissionen ligger i neutralläge, flytta tillbehörets kopplingspåk till frikopplad position, och sedan tillbaka till ansatt position igen, innan du fortsätter med ROS-drift.

⚠ VARNING: Vi avråder bestämt från att backa med tillbehörets koppling inkopplad under gräsklippning. Att tillåta backning med tillbehörets koppling inkopplad, bör endast göras när användaren bestämmer att detta är nödvändigt för att ompositionera maskinen med tillbehöret inkopplat. Klipp inte gräs i backriktningen såvida det inte är absolut nödvändigt.

ATT ANVÄNDA BACKDRIFTSYSTEM (ROS)

Använd detta system endast om du är säker på att inga barn eller andra obehöriga kommer att beträda arbetsområdet.

- Med motorn påslagen, tryck ned bromspedalen helt.
- Tryck in knappen ROS (D) och kontrollera att den lyser.
- Titta ned och bakom dig innan och medan du backar.
- Släpp upp bromspedalen och tryck ned bakpedalen för att starta rörelsen.
- När du inte längre behöver använda ROS-systemet, tryck igen på ROS-knappen för att återgå till normal drift. ROS-knappen skall då ej längre lysa.

NO SYSTEM FOR REVERSERT BRUK (ROS)

Traktoren er utstyrt med et ryggesystem (ROS). Ethvert forsøk fra førerens side på å klippe i bakover-retningen uten først å ha trykket på ROS-knappen (D), vil få klippeknevene til å stoppe opp. Påse at giret er i nøytral posisjon, sett kløtsjkontrollen for tilbehøret i frakoblet posisjon og deretter tilbake i innkoblet posisjon før du bruker ROS-systemet.

⚠ ADVARSEL: Det anbefales på det sterkeste å unngå rygging når kløtsjen for tilbehøret er innkoblet. Kjøre bakover mens kløtsjen for tilbehøret er innkoblet skal kun gjøres når føreren avgjør at dette er nødvendig for å flytte maskinen til et annet sted med innkoblet tilbehør. Ikke klipp i revers hvis det ikke er absolutt nødvendig.

BRUKE RYGGESYSTEMET (ROS) -

ROS må kun brukes når du er helt sikker på at det ikke befinner seg barn eller andre personer i gressklippeområdet.

- Når motoren går, trykker du bromspedalen helt ned.
- Trykk på ROS-knappen (D) og kontroller at ROS-knappen lyser.
- Se ned og bak maskinen før og mens du rygger.
- Slipp bromspedalen og trykk på reverspedalen for å bevege maskinen.
- Når du ikke lenger har behov for ROS, trykk på ROS-knappen for å gå tilbake til normal drift. ROS-knappen vil ikke lenger være tent.

DK BAKMANØVRESYSTEM (ROS)

Traktoren er udstyret med et reverseringssystem (ROS). Hvis føreren prøver at slå græs i bakgear uden først at trykke på ROS-knappen (D), standser klingerne. Sørg for, at transmissionen er i neutral position, flyt redskabskoblingsgrebet til positionen frakoblet og tilbage til positionen tilkoblet, før du fortsætter med ROS-arbejdet.

⚠ ADVARSEL: Vi fraråder på det kraftigste, at man bakker med redskabskoblingen aktiveret. Man bør kun tillade arbejde i bakgear med redskabskoblingen, hvis man mener, at det er nødvendigt at flytte maskinen med tilkoblet redskab. Slå ikke græs, når du bakker, medmindre det er absolut nødvendigt.

BRUG AF REVERSERINGSSYSTEMET –

Brug kun dette system, hvis du er sikker på, at børn eller andre personer i nærheden ikke går ind på det område, hvor du arbejder.

- Tryk bremsepedalen helt i bund, mens motoren kører.
- Tryk på ROS-knappen (D), og kontrollér, at den lyser.
- Kig ned og bagud, før og mens du bakker.
- Slip bremsepedalen, og tryk på bakpedalen for at begynde at køre.
- Når ROS ikke længere er nødvendigt, skal du trykke på ROS-knappen for at vende tilbage til normal drift. ROS-knappen bør ikke længere lyse.

FI SUUNNANVAIHTO SYSTEEMI (ROS)

Traktorissa on varusteena taakseajolaitteisto (ROS). Jos käyttäjä yrittää leikata ruohoa taakseajosuunnassa painamatta ensin ROS-painiketta (D), leikkurin terät pysähtyvät. Varmista, että vaihteisto on vapaalla, vie lisälaitteen kytkimen hallintalaitte irtikytkettyyn asentoon ja sitten takaisin kytkettyyn asentoon ennen ROS-toiminnon jatkamista.

⚠ VAROITUS: Peruuttamista lisälaitteen kytkin kytkettynä ruohoa leikatessa on vältettävä. Taakseajolaitteiston saa kytkeä taakseajon sallimiseksi lisälaitteen kytkimen ollessa kytkettynä vain, kun käyttäjän on siirrettävä konetta lisälaitte kytkettynä. Älä leikkaa ruohoa peruuttaessasi, ellei se ole ehdottoman välttämätöntä.

TAAKSEAJOLAITTEISTON KÄYTTÖ

Käytä laitteistoa vain, jos olet täysin varma, että leikkuualueelle ei tule lapsia tai muita sivullisia.

- Paina jarrupoljin kokonaan alas moottorin käydessä.
- Paina ROS-painiketta (D) ja varmista, että ROS-painike syttyy.
- Katso alas ja taakse ennen peruuttamista ja peruuttamisen aikana.
- Laske jarrupoljin ja paina peruutuspoljinta liikkeen aloittamiseksi.
- Kun ROS-toimintoa ei enää tarvita, palaa normaalitoimintaan painamalla ROS-painiketta. ROS-painikkeen valon tulee sammua.

PT SISTEMA DE OPERAÇÃO REVERSA (ROS)

O seu trator está equipado com um Sistema de Funcionamento em Marcha-atrás (ROS). Qualquer tentativa, por parte do operador, de cortar a relva em marcha-atrás, sem premir primeiro o botão ROS (D), levará à paragem das lâminas do corta-relvas. Certifique-se de que a transmissão se encontra na posição neutra, desloque o controlo da embraiagem do acessório para a posição desengatada e depois novamente para a posição engatada, antes de prosseguir com a operação ROS.

⚠️ AVISO: É fortemente desaconselhada a marcha-atrás com a embraiagem do acessório engatada durante o corte da relva. Permitir o funcionamento em marcha-atrás com a embraiagem do acessório engatada só deve ser feito caso o operador decida que é necessário para reposicionar a máquina com o acessório engatado. Nunca corte a relva em marcha-atrás, salvo se for absolutamente necessário.

UTILIZAR O SISTEMA DE FUNCIONAMENTO EM MARCHA-ATRÁS -

Utilize apenas se tiver a certeza de que crianças ou outras pessoas não vão entrar na área de trabalho.

- Com o motor em funcionamento, pressione a fundo o pedal do travão.
- Prima o botão ROS (D) e certifique-se de que o botão ROS está aceso.
- Olhe para baixo e para trás antes e enquanto conduz em marcha-atrás.
- Solte o pedal do travão e pressione o pedal da marcha-atrás para iniciar o movimento.
- Quando deixar de ser necessária a utilização do ROS, prima o botão ROS para regressar ao funcionamento normal. O botão ROS deverá estar apagado.

GR ΣΥΣΤΗΜΑ ΛΕΙΤΟΥΡΓΙΑΣ ΜΕ ΟΠΙΣΘΕΝ (ROS)

Το τρακτέρ σας διαθέτει σύστημα οπισθοπορείας (ROS). Κάθε απόπειρα από το χειριστή να κόψει χόρτα με τη μηχανή στην οπισθοπορεία χωρίς να πατήσει πρώτα το κουμπί ROS (D) θα οδηγήσει σε διακοπή της λειτουργίας των λεπίδων της χλοοκοπτικής μηχανής. Βεβαιωθείτε ότι το σασμάν βρίσκεται στη νεκρά, μετακινήστε το χειριστήριο συμπλέκτη εξαρτήματος στη θέση αποσύμπλεξης και, στη συνέχεια, ξανά πίσω στη θέση σύμπλεξης πριν συνεχίσετε τη λειτουργία ROS.

⚠️ ΠΡΟΕΙΔΟΠΟΙΗΣΗ: Δεν συνιστάται να κινείστε σε οπισθοπορεία με το συμπλέκτη εξαρτήματος συμπλεγμένο κατά την κοπή χόρτων. Η κίνηση σε οπισθοπορεία με το συμπλέκτη εξαρτήματος συμπλεγμένο πρέπει να γίνεται μόνο όταν απαιτείται επανατοποθέτηση της μηχανής με το εξάρτημα συμπλεγμένο. Μην κόβετε χόρτα όταν κινείστε σε οπισθοπορεία, εκτός εάν είναι απολύτως απαραίτητο.

ΧΡΗΣΗ ΤΟΥ ΣΥΣΤΗΜΑΤΟΣ ΟΠΙΣΘΟΠΟΡΕΙΑΣ -

Χρησιμοποιείτε το σύστημα αυτό μόνο όταν είστε βέβαιοι ότι δεν υπάρχουν στην περιοχή κοπής χόρτων παιδιά ή άλλα παριστάμενα άτομα.

- Με τον κινητήρα σε λειτουργία, πατήστε μέχρι τέρμα το πεντάλ φρένου.
- Πατήστε το κουμπί ROS (D) και βεβαιωθείτε ότι το κουμπί ROS είναι αναμμένο.
- Κοιτάζετε προς τα κάτω και προς τα πίσω πριν και κατά τη διάρκεια της οπισθοπορείας.
- Αφήστε το πεντάλ φρένου και πατήστε το πεντάλ οπισθοπορείας για έναρξη της κίνησης.
- Όταν δεν απαιτείται πλέον χρήση του συστήματος ROS, πατήστε το κουμπί ROS για να επιστρέψετε στην κανονική λειτουργία. Το κουμπί ROS δεν πρέπει να ανάβει πλέον.

SE Klippningstips

- Rensa gräsmattan från stenar och andra föremål som kan slungas iväg av knivarna.
- Lokalisera och markera stenar och andra fasta föremål för att undvika påkörning.
- Börja med hög klipp höjd och minska tills önskat klippresultat erhålls.
- Klippresultatet blir bäst med högt motorvarvtal (knivarna roterar snabbt) och låg växel (maskinen rör sig långsamt). Om gräset inte är för långt och tjockt kan klipp hastigheten ökas genom att välja en högre växel eller öka motorns varvtal, utan att klippresultatet påverkas.
- Finaste gräsmattan erhålls om den klipps ofta. Klippingen blir jämnare och det avklippta gräset blir jämnare fördelat över ytan. Den totala tidsåtgången blir inte större, eftersom högre körhastighet kan väljas utan att klippresultatet blir sämre.
- Undvik att klippa en våt gräsmatta. Klippresultatet blir sämre eftersom hjulen sjunker ner i den mjuka mattan.
- Spola rent klippaggregatet med vatten undertill efter varje användning.

NO Tips for klippingen

- Rens gressmatten for stener og andre ting som kan slynges avsted av knivene.
- Lokaliser og marker steiner og andre faste gjenstander for å unngå påkjøring.
- Begynn med høy klipp høyde, og minsk etter hvert til ønsket klippresultat er oppnådd.
- Klippresultatet blir best ved høyt turtall (knivene roterer raskt) og lavt gear (maskinen går langsomt fremover). Hvis gresset ikke er for høyt og tykt kan kjørefarten økes ved å velge et høyere gir eller øke motorfarten, uten at det påvirker skjæresultatet.
- Gressplenen blir penest om den klippes ofte. Klipping-en blir jevnere og det avklippede gresset blir jevnere fordelt. Det totale tidsforbruket blir ikke større, ettersom man kan velge en høyere kjørehastighet uten at klippresultatet blir dårligere.
- Unngå å klippe en våt gressplen. Klippresultatet blir dårligere ettersom hjulene synker ned i den myke gressmatten.
- Skyll klippaggregatet rent med vann nedenfra etter bruk.

DK Klippetips

- Rens først plænen for sten og andre genstande, der kan slynges væk af knivene.
- Lokaliser og afmærk større sten og andre faste genstande for at undgå påkørsel.
- Start med stor klippehøjde, og gå trinvis ned, indtil det ønskede resultat er nået.
- Klipperesultatet bliver bedst med høje motoromdrejninger (knivene roterer hurtigt) og lavt gear (maskinen kører langsomt). Hvis græsset ikke er for langt og tykt, kan arbejdhastigheden sættes op ved at vælge højere gear eller sætte motorens omdrejningstal op, uden at det påvirker klipperesultatet.
- Græsplænen bliver pænere, hvis den klippes ofte. Klipningen bliver mere jævn og græsafklippet fordeles mere jævnt over hele arealet. Det totale tidsforbrug bliver ikke større, da man kan vælge en større kørehastighed, uden at resultatet bliver dårligere.
- Undgå klipning af vådt græs. Resultatet bliver dårligere, da hjulene synker ned i den våde undergrund.
- Spul klippeaggregatet rent med vand på undersiden efter hver anvendelse.

FI Leikkuuvihjeitä

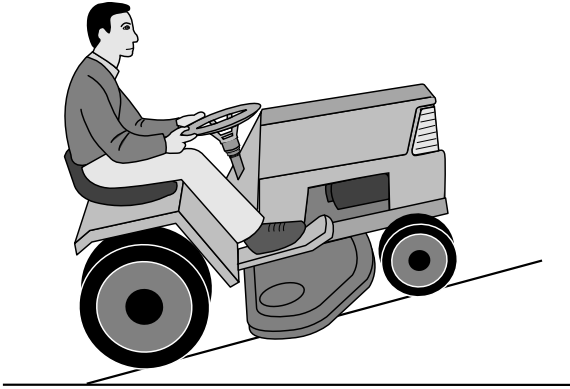
- Poista nurmikolta kivet ja muut esineet, jotka voivat aiheuttaa vahinkoa terien sinkoamina.
- Etsi ja merkitse maakivet ja muut kiinteät esteet, jotta et aja niiden päältä.
- Aloita suurella leikkuukorkeudella ja pienennä sitä sitten, kunnes leikkuujälki on haluttu.
- Paras leikkuujälki saavutetaan moottorin suurella pyörimisnopeudella (terät pyörivät nopeasti) ja pienellä vaihteella (kone liikkuu hitaasti). Ellei ruoho ole liian pitkää ja paksua, ajonopeutta voi lisätä valitsemalla suuremman vaihteen tai lisäämällä moottorin nopeutta ilman, että se vaikuttaa leikkuutuloksiin.
- Paras nurmikko saadaan leikkaamalla sitä usein. Leikkuujälki on tasaisempi ja leikattu ruoho jakautuu tasaisemmin nurmikolle. Aikaa ei mene sen enempää, sillä ajonopeus voi olla suurempi jäljen kärsimättä.
- Vältä määrän nurmikon leikkaamista. Leikkuujälki on huonompi, koska pyörät uppoavat pehmeään ruohomattoon.
- Huuhte leikkuulaite vedellä altapäin jokaisen käytön jälkeen.

PT Dicas para o corte

- Retire do gramado pedras e outros objetos que possam ser atirados longe pelas lâminas.
- Localize e marque as pedras e outros objetos fixos para evitar colisões.
- Comece com uma altura de corte alta e vá reduzindo até atingir o resultado desejado.
- Os resultados são melhores quando se usa velocidade alta no motor (as lâminas giram rapidamente) e marcha lenta (máquina se move lentamente). Se a relva não for demasiado longa ou espessa a velocidade de condução pode ser aumentada, seleccionando uma mudança mais alta ou aumentado a velocidade do motor, sem afectar o resultado de corte.
- Para o melhor gramado possível, corte a grama frequentemente. O corte se torna mais uniforme e a grama cortada é distribuída com mais uniformidade sobre a superfície. O total de tempo gasto não é maior, considerando que pode se optar por uma velocidade maior sem afetar os resultados.
- Evite cortar grama molhada. O resultado do corte será pior pois as rodas afundam na grama que estará macia demais.
- Após o uso, limpe a unidade de corte por baixo, com jato d'água.

GR Συμβουλές για την κοπή

- Καθαρίστε το γκαζόν από πέτρες και άλλα αντικείμενα που μπορούν να εκτοξευτούν από τις λεπίδες.
- Εντοπίστε και επισημάνετε τις πέτρες και τα άλλα σταθερά αντικείμενα για να αποφύγετε τη σύγκρουση με αυτά.
- Ξεκινήστε με μεγάλο ύψος κοπής και μειώστε το έως ότου επιτύχετε το απαιτούμενο αποτέλεσμα κοπής.
- Το αποτέλεσμα κοπής είναι βέλτιστο με υψηλή ταχύτητα κινητήρα (γρήγορη περιστροφή λεπίδων) και χαμηλή ταχύτητα (αργή κίνηση μηχανήματος). Εάν τα χόρτα δεν είναι πολύ μεγάλα και χοντρά, μπορείτε να μειώσετε την ταχύτητα κίνηση επιλέγοντας υψηλότερη σχέση ή μειώνοντας την ταχύτητα του κινητήρα, χωρίς να επηρεάσετε τα αποτελέσματα της κοπής.
- Το καλύτερο γκαζόν επιτυγχάνεται όταν κόβετε το γρασίδι συχνά. Η κοπή γίνεται περισσότερο ομοιόμορφη και το κομμένο γρασίδι είναι πιο ομοιόμορφα καταναμημένο στη επιφάνεια. Ο συνολικός χρόνος που χρειάζεται δεν είναι περισσότερος, επειδή μπορεί να επιλεχτεί υψηλότερη ταχύτητα κίνησης χωρίς να επηρεάζεται το αποτέλεσμα κοπής.
- Αποφύγετε την κοπή βρεγμένου γρασιδιού. Το αποτέλεσμα κοπής θα είναι χειρότερο επειδή οι τροχοί θα βυθίζονται στο μαλακό γκαζόν.
- Ψεκάστε τη μονάδα κοπής με νερό από το κάτω μέρος μετά από τη χρήση.



SE VARNING!

- Kör inte i terräng som lutar mer än max 15°. Risken för överslag bakåt är mycket stor.
- Kör inte på skrå över lutande terräng eftersom vältningsrisken då är stor.
- Undvik att stoppa eller starta i lutande terräng.

NO ADVARSEL!

- Kjør ikke i terreng som heller mer enn maks. 15°. Risikoen for overslag bakover er da meget stor.
- Kjør ikke på skrå over hellende terreng, ettersom velterisikoen da er stor.
- Unngå å stoppe eller starte i hellende terreng.

DK ADVARSEL!

- Kør ikke i terræn med mere end maks. 15° hældning. Traktoren kan vælte bagover!
- Kør ikke på langs hen ad skråninger. Traktoren kan vælte om på siden!
- Stop og start på ille vandret terræn bør udgås.

FI VAARA!

- Älä aja rinteillä, joiden kaltevuus on yli 15°: kaatumis-vaara taaksepäin.
- Älä aja rinteissä vinosti: kaatumisvaara sivulle.
- Vältä pysäyttämistä ja liikkeellelähtöä rinteissä.

PT CUIDADO!

- Não dirija em terreno que apresente ângulo maior que 15°, pois há um grande risco de centelhas atiradas para trás. Terrenos com declives oferecem risco significativo de tombo da máquina.
- Evite parar e dar partida em terrenos inclinados.
- Só troque de marcha quando a máquina estiver parada, para evitar avarias na caixa de engrenagem

GR ΠΡΟΕΙΔΟΠΟΙΗΣΗ!

- Μην οδηγείτε σε έδαφος με κλίση μεγαλύτερη από 15°, το μέγιστο. Ο κίνδυνος ανατροπής προς τα πίσω είναι μεγάλος.
- Σε απότομο έδαφος, ο κίνδυνος για ανατροπή είναι σημαντικός.
- Αποφεύγετε να σταματάτε και να ξεκινάτε σε έδαφος με κλίση.

SE Kör i högervarv så gräsklippen slungas bort från rabatter, gångar etc. Vid större gräsmattor bör körriktningen efter 2–3 varv ändras så gräsklippen slungas ut mot den yta som redan klippts som illustrationen visar.

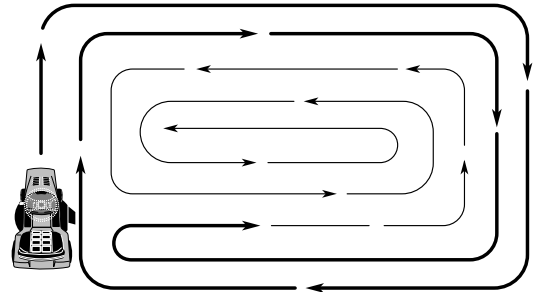
NO Kjør i høyreunder slik at avklippet slynges bort fra rabatter, ganger etc. Ved større gressmatter bør kjøreretningen endres etter 2 - 3 runder slik at avklippet slynges ut mot den flaten som allerede er klippet, slik illustrasjonen viser.

DK Kør i omgange mod højre, så græsafklippet slynges væk fra rabatter, gange osv. Ved større plænearealer bør køreretningen ændres efter 2-3 omgange, så græsafklippet slynges mod det areal, der allerede er blevet klippet, se illustrationen.

FI Aja oikealle kaartaen, niin ruohosilppu lentää pois päin kukkapenkeistä, käytäviltä, jne. Suuremmilla nurmialueilla pitää ajosuuntaa vaihtaa 2 - 3 kierroksen välein, jotta ruohosilppu lentäisi jo leikatulle nurmikolle kuvan osoittamalla tavalla.

PT Dirija virando sempre para a direita, para que a grama cortada seja atirada para longe dos canteiros de flores e caminhos, etc. Em gramados grandes, a direção deve ser mudada após 2-3 viradas para que a grama cortada seja atirada na direção da área que já foi cortada, conforme mostra a ilustração.

GR Οδηγήστε στρίβοντας δεξιά για να πετάγεται το κομμένο γρασίδι μακριά από τα λουλούδια, τους διαδρόμους, κτλ. Για μεγαλύτερες περιοχές με γκαζόν, θα πρέπει να αλλάζετε την κατεύθυνση οδήγησης μετά από 2-3 στροφές για να πετάγεται το κομμένο γρασίδι προς την περιοχή που έχει ήδη κουρευτεί, όπως απεικονίζεται στην εικόνα.



SE Använd maskinens vänstra sida för att kunna klippa nära träd, buskar, gångaretc. Kniven klipper ca 15 mm innan förkåpskant.

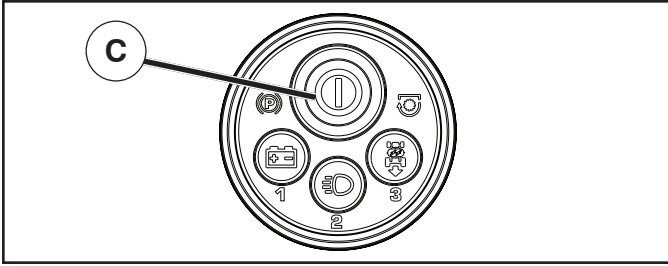
NO Bruk maskinens venstre side for å kunne klippe nær trær, busker, gangveier etc. Kniven klipper ca. 15 mm innenfor kåpens kant.

DK Brug maskinens venstre side for at klippe tæt ind til træer, buske, gangem.v.Kniven klipper ca. 15 mm inden for afdekningens kant.

FI Käytä koneen vasenta puolta leikatessasi läheltä puita, pensaita, käytäviä, jne. Terät leikkaavat n. 15 mm päässä suojuksen reunasta.

PT Use o lado esquerdo da máquina para cortar grama junto de árvores, arbustos, caminhos, etc. A lâmina corta a aproximadamente 15 mm da extremidade da cobertura.

GR Χρησιμοποιήστε την αριστερά πλευρά του μηχανήματος για να κόβετε κοντά σε δέντρα, θάμνους, διαδρόμους, κτλ. Η λεπίδα κόβει σε απόσταση περίπου 15mm από το άκρο του καλύμματος προς τα μέσα.



SE Avstängning av motorn

Flytta tillbehörets kopplingsspak till "FRIKOPPLAD" position. Flytta gasspaken till sakta-position. Lyft upp klippenheten. Tryck på SSI-knappen (C) en gång för att stoppa motorn.

ATT MANUELLT LÅSA SmartSwitch TÄNDNINGEN

Då motorn är helt avstängd och SmartSwitch Ignition (SSI) tändningsknappen (C) är grön kan SSI-knappen manuellt låsas genom att du trycker in knapparna "1" och "3" samtidigt under cirka två sekunder.

OBS!

Traktorn är redan låst om denna sover eller om SSI-knappen blinkar blått.

NO Slå motoren av

Flytt kløtsjkontrollen for tilbehøret til "FRAKOBLET" posisjon. Flytt gasskontrollen til langsom posisjon. Løft opp klippeenheten. Trykk på SSI-knappen (C) 1 gang for å stoppe motoren.

LÅSE SmartSwitch TENNINGEN MANUELT

Når motoren er stoppet helt opp og knappen (C) for SmartSwitch tenningen (SSI) blinker grønt, kan SSI-knappen låses manuelt ved å trykke samtidig på knappene "1" og "3" i cirka to sekunder.

MERK

Traktoren er allerede låst hvis den står stille eller hvis SSI-knappen blinker blått.

DK Standsning af motoren.

Flyt redskabskoblingsgrebet til positionen "FRAKOBLET". Flyt gashåndtaget til langsom. Hæv klippeenheten. Tryk på SSI-knappen (C) én gang for at slukke motoren.

MANUEL LÅSNING AF SmartSwitch-TÆNDINGEN

Når motoren er standset helt, og SmartSwitch-tændingsknappen (SSI) (C) blinker grønt, kan du låse SSI-knappen manuelt ved at trykke samtidig på knapperne "1" og "3" i ca. to sekunder.

BEMÆRK

Traktoren er allerede lås, hvis den er i dvale, eller hvis SSI-knappen blinker blå.

FI Moottorin sammuttaminen

Siirrä lisälaitteen kytkin IRTIKYTKETTYYN asentoon. Siirrä kaasun säädin hitaaseen asentoon. Nosta ylös leikkausyksikkö. Pysäytä moottori painamalla kerran SSI-painiketta (C).

SmartSwitch-SYTYTYTSJÄRJESTELMÄN MANUAALINEN LUKITSEMINEN

Kun moottori on kokonaan pysähtynyt ja SmartSwitch Ignition (SSI) -painike (C) vilkkuu vihreänä, SSI-painike voidaan lukita manuaalisesti painamalla samanaikaisesti painikkeita 1 ja 3 noin kahden sekunnin ajan.

HUOM!

Traktori on jo lukittu jos se on lepotilassa tai jos SSI-painike vilkkuu sinisenä.

PT Desligar o motor

Desloque o controlo da embraiagem do acessório para a posição "DISENGAGED". Desloque o controlo do acelerador para a posição lenta. Eleve a unidade de corte. Prima o botão SSI (C) uma vez para parar o motor.

BLOQUEAR MANUALMENTE A IGNIÇÃO SmartSwitch

Com o motor completamente parado e o botão (C) da Ignição SmartSwitch (SSI) a piscar a verde, o botão SSI pode ser manualmente bloqueado pressionando os botões "1" e "3" em simultâneo durante aproximadamente dois segundos.

NOTA!

O trator já está bloqueado se adormecido ou se o botão SSI estiver a piscar a azul.

GR Σβήσιμο του κινητήρα

Μετακινήστε το χειριστήριο συμπλέκτη εξαρτήματος στη θέση «ΑΠΟΣΥΜΠΛΕΞΗΣ». Μετακινήστε το χειριστήριο γκαζιού στη θέση αργής κίνησης. Ανασηκώστε τη μονάδα κοπής. Πατήστε το κουμπί SSI (C) μία φορά για να σβήσετε τον κινητήρα.

ΧΕΙΡΟΚΙΝΗΤΗ ΑΣΦΑΛΙΣΗ ΤΗΣ ΜΙΖΑΣ SmartSwitch

Με τον κινητήρα πλήρως σβηστό και το κουμπί της μίζας SmartSwitch (SSI) (C) να αναβοσβήνει με πράσινο χρώμα, το κουμπί SSI μπορεί να ασφαλίσει χειροκίνητα πατώντας τα κουμπιά «1» και «3» ταυτόχρονα για περίπου δύο δευτερόλεπτα.

ΣΗΜΕΙΩΣΗ!

Το τρακτέρ είναι ήδη ασφαλισμένο εάν βρίσκεται σε αδράνεια ή εάν το κουμπί SSI αναβοσβήνει με μπλε χρώμα.

**6. Underhåll, Justering. 6. Vedlikehold, Justering.
6. Vedligeholdelse, Justering. 6. Kunnossapito, Säätö.
6. Manutenção E Regulagem. 6. Συντήρηση, Ρύθμιση.**

SE VARNING!

Innan serviceåtgärder vidtas på motor eller klippaggregat skall följande göras:

- Tryck ner kopplings/bromspedalen och koppla in parkeringsbromsspaken.
- För in/urkopplingsspaken till urkopplat läge.
- Stäng av motorn och lås SmartSwitch Ignition.
- Lossa tändkabeln från tändstiftet.

NO ADVARSEL!

Før noen form for service foretas på motoren eller klippaggregatet må man gjøre følgende:

- Trykk ned clutch/bremsepedalen og kobl inn parkeringsbremsen
- Sett inn/utkoblingsspaken i utkoblet stilling
- Slå av motoren og lås SmartSwitch-tenningen.
- Fjern tenningskabelen fra tennpluggen.

DK ADVARSEL!

Før service på motor eller knive udfør følgende:

- Tryk koblings/bremsepedalen ned, og aktiver parkeringsbremsen.
- Sæt ind/udkoblingsstangen i udkoblet.
- Sluk motoren, og lås SmartSwitch-tændingen.
- Tag tændkablet af tændrøret.

FI VAARA!

Ennen moottorin tai leikkuulaitteen huoltoa:

- Paina kytkin-/jarrupoljin pohjaan ja kytke seisontajarru päälle.
- Kytke leikkuulaite pois päältä.
- Sammuta moottori ja lukitse SmartSwitch Ignition.
- Irrota sytytyskaapeli tulpasta.

PT AVISO!

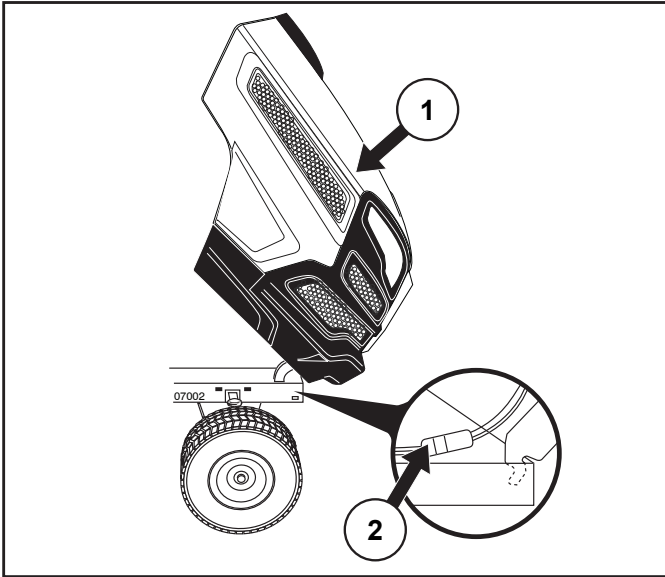
Antes de fazer reparos no motor ou na unidade de corte, faça o seguinte:

- Desligue o motor
- Coloque a alavanca de conexão/desconexão na posição desengatada.
- Desligue o motor e bloqueie a Ignição SmartSwitch.
- Remova o cabo da ignição da vela de ignição.

GR ΠΡΟΕΙΔΟΠΟΙΗΣΗ!

Πριν εκτελέσετε εργασίες συντήρησης στον κινητήρα ή στη μονάδα κοπής, θα πρέπει να πραγματοποιήσετε τα εξής:

- Πιέστε προς τα κάτω το συμπλέκτη/πεντάλ φρένου και ενεργοποιήστε το μοχλό φρένου στάθμευσης.
- Θέστε το μοχλό σύνδεσης/αποσύνδεσης στην απενεργοποιημένη θέση.
- Σβήστε τον κινητήρα και ασφαλίστε τη μίζα SmartSwitch.
- Αφαιρέστε το καλώδιο της μίζας από το μπουζί.



- (SE) (1) Huv
(2) Kontakt till strålkarna

- (NO) (1) Deksel
(2) Tilkopling for frontlys

- (DK) (1) Hjelm
(2) Kabelmuffe til forlygter

- (FI) (1) Moottorin kuomu
(2) Ajovalojen johdon liitin

- (PT) (1) Capota
(2) Conector do fio do farol dianteiro

- (GR) (1) Καπό
(2) Σύνδεση καλωδίου προβολέα

- (SE) **Motorhuv**
- Öppna huv.
 - Lossa strålkastarkontakten.
 - Stå framför traktorn och ta tag i huvens sidor, tippa den framåt och lyft den av traktorn.
 - Sätt tillbaka den genom att passa in tapparna i deras hål i ramen.
 - Anslut strålkastarkontakten och stäng huv.

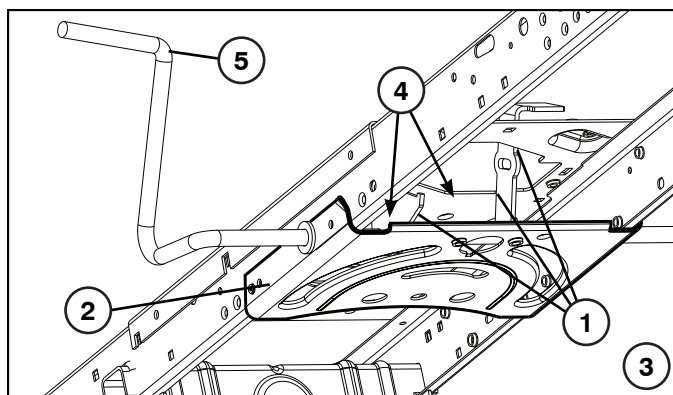
- (NO) **Motordeksel**
- Løft dekslet.
 - Kopl fra ledningen til frontlysene.
 - Stå foran traktoren. Ta tak i sidene på dekslet, vipp det framover og løft det av traktoren.
 - Dekselet monteres igjen ved å skyve hengslene inn i sporene i rammen.
 - Kopl frontlysene til igjen, og lukk dekslet.

- (DK) **Motorhjelm**
- Løft hjelmen.
 - Kobl ledningen til forlygterne fra ved kabelmuffen.
 - Stå foran traktoren. Grib fat om hjelmens sider, vip den forover, og løft den af traktoren.
 - Monteres hjelmen igen: Skub hjelmens hængselsbøjler ind i hullerne på rammen.
 - Kobl kabelmuffen til forlygterne sammen igen. Luk hjelmen.

- (FI) **Moottorin kuomu**
- Nosta kuomu ylös.
 - Irrota ajovalojen johto.
 - Asetu traktorin eteen. Tartu kuomuun sivuilta, kallista sitä eteenpäin ja nosta irti traktorista.
 - Kun asetat kuomun paikalleen, ohjaa korvakkeet rungossa oleviin loviin.
 - Kiinnitä ajovalojen johto ja laske kuomu alas.

- (PT) **Capota do motor**
- Levante a capota.
 - Desprenda o conector do fio do farol dianteiro.
 - De pé em frente do trator, segure a capota pelos lados, incline-a para a frente e retire-a do trator.
 - Para reinstalar, enfile os pinos articulados da capota nos buracos da estrutura.
 - Reconecte o fio de conexão do farol dianteiro e feche a capota.

- (GR) **Καπό κινητήρα**
- Σηκώστε το καπό.
 - Απασφαλίστε τη σύνδεση καλωδίου προβολέα.
 - Σταθείτε μπροστά από το τρακτέρ. Πιάστε το καπό από τα πλαϊνά, γείρετε προς τα μπροστά και βγάλτε το από το τρακτέρ.
 - Για να τοποθετήσετε ξανά, ολισθήστε τους περιστρεφόμενους βραχίονες καπό στις σχισμές στο σκελετό.
 - Συνδέστε ξανά τον συνδετήρα καλωδίου προβολέα και κλείστε το καπό.



SE Underhåll

OBSERVERA: Underhåll bör utföras regelbundet för att traktorn skall hållas i gott skick.

⚠️ VARNING: Lossa tändstiftskabeln för att undvika oavsiktlig start för all reparation, inspektion eller underhåll.

Före varje användning:

- Kontrollera oljenivån och smör rörliga delar efter behov.
- Kontrollera att alla bultar, muttrar och saxsprintar finns på plats och är väl säkrade.
- Kontrollera polerna och ventilerna på batteriet.
- Ladda långsamt upp med 6 A om detta behövs.
- Rensa luftgalleret
- Håll traktorn fri från smuts och skräp för att undvika motorskador eller överhettning.
- Kontrollera bromsarnas funktion.

Rengöring

Vi rekommenderar att du inte använder vattenslang eller högtrycksvätt för att rengöra din traktor, såvida inte motor och transmission är täckta för att hålla vattnet ute. Vatten kan tränga in i motorn och transmissionen och kan förkorta maskinens livslängd. Använd tryckluft eller en lövblåsare för att avlägsna gräs, löv och skräp från traktorn och gräsklipparen.

Rengöring Av Styrplatta:

- Avlägsna damm från styrplattan. Damm kan begränsa kopplings/bromspedalens axelrörelse vilket kan orsaka slirning av remmen och drivförmågan förloras.

⚠️ FÖRSIKTIGHET: Undvik alla klämmande punkter och rörliga delar.

⚠️ 1. FÖRSIKTIGHET: KLÄMMANDE PUNKTER:

2. Styrplatta
3. Styrsystem, instrument, dämpare och knivar visas inte.
4. Rengör ovansidan.
5. Koppling/bromspedal.

(NO) Vedligeholdelse

MERK! Traktoren bør gås igennem med jævne mellemrum, så er du altid sikker på, at den er i orden.

⚠️ ADVARSEL! Træk tændkablet af inden du begynder på reparations-, kontrol- eller vedligeholdelsesarbejde for at undgå utilsigtet start.

Inden hver start:

- Check olie, smør drejepunkter hvis det er påkrævet.
- Check bolte, møtrikker og splitpinde.
- Sjek batteriets poler og åbninger.
- Genoplad langsomt på 6 ampere hvis det er nødvendigt.
- Rengør luftgitteret.
- Hold traktoren ren for snavs og græsklip for at undgå skader på motoren og overhettning.
- Check bremsernes funktion.

Rengjøring

Vi anbefaler ikke å bruke hageslange eller høytrykksspyler til å rengjøre traktoren, med mindre motoren og transmisjonen dekkes til for å holde vannet ute. Vann i motoren og transmisjonen vil redusere traktorens effektive levetid. Bruk trykkluft eller en løvblåser til å fjerne gress, blader og smuss fra traktoren og gressklipperen.

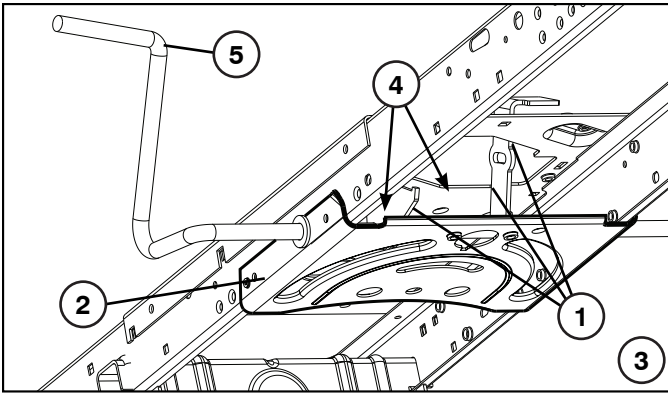
Rengjøre Styreplaten:

- Fjern smuss fra styreplaten. Smuss kan nedsette clutch-/bromspedalens akselbevegelse, og føre til remslipp og begrense kjøringen.

⚠️ FÖRSIKTIG: Unngå alle klemmepunkter og bevegelige deler.

⚠️ 1. FÖRSIKTIG: KLEMMEPUNKTER

2. Styreplaten.
3. Styresystem, instrumentbrett, skjerm og klipper vises ikke.
4. Rengjør toppen.
5. Clutch-/bromspedal.



DK Vedligeholdelse

BEMÆRK! Traktoren bør gås igennem med jævne mellemrum, så er du altid sikker på, at den er i orden.

ADVARSEL! Træk tændkablet af inden du begynder på reparations-, kontrol- eller vedligeholdelsesarbejde for at undgå utilsigtet start.

Inden hver start:

- Check oliestanden. Smør lejer, hvis det er påkrævet.
- Check bolte, møtrikker og splitpinde.
- Check batteriets poler og åbninger.
- Genoplad batteriet langsomt med maks. 6 ampere, hvis det er nødvendigt.
- Rengør luftgitteret.
- Rengør traktoren for evt. snavs og græsclip for at undgå skader på motoren og overhedning.
- Kontroller bremsernes funktion.

Rengøring

Vi fraråder at rengøre traktoren med en haveslange eller højtryksrenser, medmindre motoren og transmissionen er afdækket, så vandet holdes ude. Vand i motor eller transmission forkorter traktorens levetid. Brug trykluft eller en løvblæser til at rense traktoren og plæneklipperen for græs, blade og snavs.

Rengøring Af Styreplade:

- Fjern affald fra styrepladen. Affald kan hindre koblings-/bremsepedalstangens bevægelse og medføre, at drivremmen skrider, og der tabes drivkraft.

FORSIGTIG: Undgå at komme i nærheden af steder med risiko for klemning og bevægelige dele.

1. FORSIGTIG: RISIKO FOR KLEMNING.

2. Styreplade.
3. Styresystem, betjeningspanel, skærm og slåmaskine vises ikke.
4. Rengør oversiden.
5. Kobling-/bremsepedal

FI Kunnosapito

HUMIO: Huoltotyöt tulee suorittaa säännöllisesti, jolloin traktori säilyy jatkuvasti toimintakunoinena.

VAARA: Irrota aina syytystulpan johto ennen kuin teet mitään tarkastuksia, huolto- tai korjaustöitä.

Aina ennen käyttöä:

- Tarkista öljyt ja voitele nivelet tarpeen mukaan.
- Varmista, että pultit, mutterit ja sokat ovat lujasti paikoillaan.
- Tarkista akun navat ja ilma-aukot.
- Lataa akku tarpeen vaatiessa hitaasti 6 ampeerin virralla.
- Puhdista ilmansuodatin.
- Pidä traktori puhtaana liasta ja roskista moottorivaurioiden ja ylikuumentumisen välttämiseksi.
- Tarkista, että jarrut toimivat moitteettomasti.

Pesu

Emme suosittele traktorin puhdistamista vesiletkulla tai painepesurilla ellei moottoria ja vaihteistoa ole suojattu vettä vastaan. Veden pääseminen moottoriin ja vaihteistoon lyhentää koneen käyttöikää. Käytä paineilmaa tai lehtipuhallinta ruohon, lehtien ja roskien poistamiseen traktorista ja ruoholeikkurista.

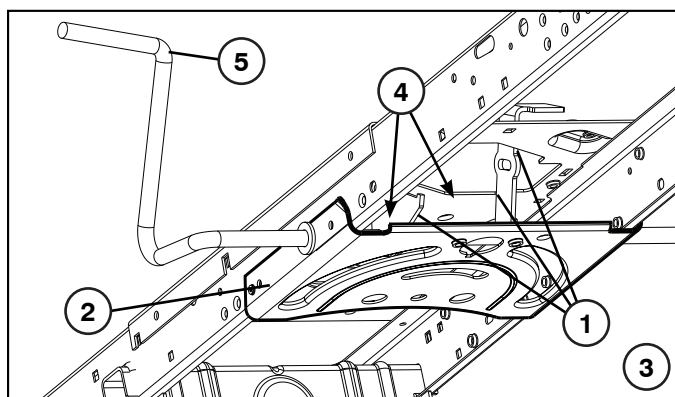
Ohjauslevyn puhdistus:

- Poista jätteet ohjauslevystä. Jätteet voivat haitata kytkin/jarrupolkimen akselin liikettä aiheuttaen hinnan luisumista ja käyttövaikeuksia.

VARO: Vältä puristuskohtia ja liikkuvia osia.

1. VARO: PURISTUSKOHDAT.

2. Ohjauslevyn.
3. Ohjausjärjestelmä, kojelauta, lokasuoja ja leikkuri eivät ole näkyvissä.
4. Puhdista yläosa.
5. Kytkin/jarrupoljin



PT Manutenção

NOTA: Manutenção periódica deve ser executada em base regular de modo a manter seu trator em boas condições de funcionamento.

AVISO: Desligue o cabo de vela para evitar uma partida acidental antes de executar qualquer reparo, inspeção ou manutenção.

Antes de cada uso:

- Verifique o óleo, lubrifique os pontos de pivô conforme necessário.
- Verifique para ver que todos os parafusos, porcas e contrapinos estejam nos seus lugares e seguros.
- Verifique a bateria, terminais e suspiros.
- Carregue lentamente a 6 amperes se necessário.
- Limpe a tela de ar.
- Mantenha o trator livre de sujeira e resíduos para prevenir danos ao motor ou super-aquecimento do motor.
- Verifique a operação do freio.

Limpeza

Não recomendamos a utilização de uma mangueira de jardim ou um aparelho de lavagem à pressão para limpar o trator, salvo se o motor e a transmissão estiverem cobertos para impedir a entrada de água. A entrada de água no motor e na transmissão reduz a vida útil do trator. Utilize ar comprimido ou um soprador de folhas para remover relva, folhas e resíduos do trator e do corta-relva.

Limpar a placa de direcção:

- Limpe a sujidade da placa de direcção. A sujidade pode limitar a deslocação do veio do pedal de embraiagem/travão, provocando o deslizamento da correia e perda de tracção.

AVISO: Evite todos os pontos de entalamento e partes móveis.

1. CUIDADO: PONTOS DE ENTALAMENTO

2. Placa De Direcção.
3. Sistema de direcção, amortecedor, resguardo e cortador de relva não exibidos.
4. Limpe a parte de cima.
5. Pedal da Embraiagem/Freio.

GR Συντήρηση

ΣΗΜΕΙΩΣΗ: Για να διατηρείτε το τρακτέρ σας σε καλή κατάσταση λειτουργίας, θα πρέπει να πραγματοποιείται περιοδική συντήρηση σε τακτά χρονικά διαστήματα.

AVISO: Πριν ξεκινήσετε οποιαδήποτε εργασία επισκευής, ελέγχου ή συντήρησης, αποσυνδέστε την ντίζα μπουζί για να αποφεύγετε την τυχαία εκκίνηση.

Πριν από κάθε χρήση:

- Ελέγξτε το λάδι, λιπαίνετε τα κύρια σημεία, όπως απαιτείται.
- Ελέγξτε αν είναι όλα τα μπουλόνια, τα παξιμάδια και οι κοπίλιες στη θέση τους με ασφάλεια.
- Ελέγξτε την μπαταρία, τους ακροδέκτες και τα ανοίγματα αερισμού.
- Φορτίστε ξανά και αργά στα 6 Amp, αν απαιτείται.
- Καθαρίστε τη σήτα αέρα.
- Διατηρείτε το τρακτέρ χωρίς βρομιά και φυτικά υλικά για να αποφεύγετε την πρόκληση βλάβης στον κινητήρα και την υπερθέρμανση.
- Ελέγξτε τη λειτουργία του φρένου.

Καθαρισμός

Δεν συνιστάται η χρήση λάστιχου κήπου ή συσκευής πλύσης υψηλής πίεσης για τον καθαρισμό του τρακτέρ, εκτός εάν είναι καλυμμένος ο κινητήρας και το σασμάν, ώστε να μην εισχωρήσει νερό. Εάν εισχωρήσει νερό στον κινητήρα ή στο σασμάν, θα μειωθεί η ωφέλιμη διάρκεια ζωής του τρακτέρ. Χρησιμοποιήστε πεπιεσμένο αέρα ή φυσητήρα φύλλων για να απομακρύνετε χόρτα, φύλλα και απορρίμματα από το τρακτέρ και τη χλοοκοπτική μηχανή.

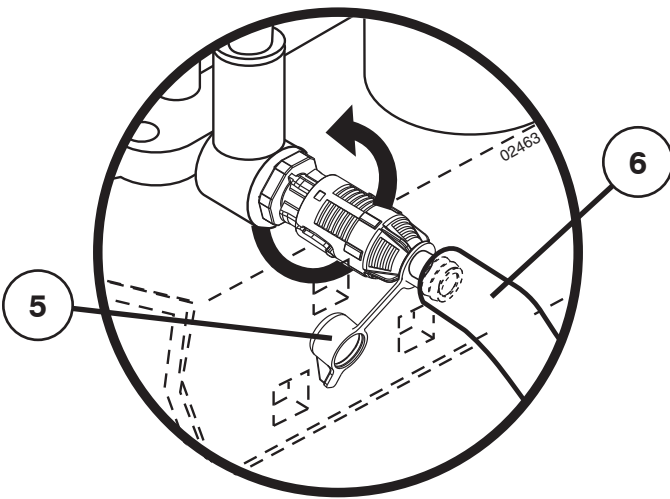
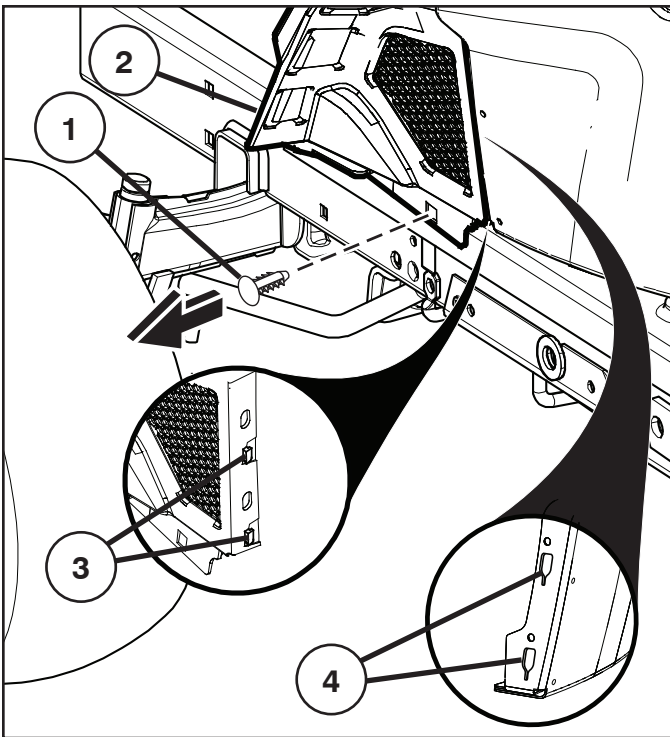
Καθαρισμός Πλακας Τιμονιου:

- Καθαρίστε τα σκουπίδια από την πλάκα τιμονιού. Τα σκουπίδια μπορούν να περιορίσουν την κίνηση του πεντάλ του συμπλέκτη ή του φρένου, προκαλώντας γλίστρημα του μάντα και απώλεια της κίνησης.

AVISO: Αποφύγετε όλα τα αιχμηρά σημεία και τα κινούμενα μέρη.

1. ΠΡΟΣΟΧΗ: ΑΙΧΜΗΡΑ ΣΗΜΕΙΑ.

2. Πλακας Τιμονιου
3. Δεν απεικονίζεται το σύστημα τιμονιού, το ταμπλό, ο προφυλακτήρας και η μηχανή κουρέματος.
4. Καθαρίστε την επάνω πλευρά.
5. Πεντάλ συμπλέκτη/φρένου.



SE BYTE AV OLJA

Demontering av nedre instrumentkåpan

- Lyft upp huven.
- Lossa piggen (1) från den nedre instrumentkåpan.

FÖRSIKTIGHET: Avlägsna den nedre instrumentkåpan (2) försiktigt så att inte kåpflikarna (3) går sönder.

- För den nedre instrumentkåpan (2) uppåt för att frigöra kåpflikarna (3) från de avsmalnande spåren (4) i den nedre instrumentpanelen och avlägsna kåpan.

Oljeavtappingsventil

- Tag av locket (5) och sätt in avtappingsröret (6).
- För att öppna ventilen: Skjut lätt, vrid moturs och dra ut den.
- För att stänga ventilen: Skjut in och vrid medurs.
- Tag bort avtappingsröret och sätt i locket.

NO OLJESKIFT

Fjerne nedre beskyttelsesdeksel

- Løft kappen.
- Fjern holderen (1) fra det nedre beskyttelsesdekselet.

FORSIKTIG: Fjern nedre beskyttelsesdeksel (2) forsiktig slik at du ikke skader de fremspringende delene (3) på dekselet.

- Skyv nedre beskyttelsesdeksel (2) opp for å løsgjøre de fremspringende delene (3) på dekselet fra de avsmalnende hullene (4) i den nedre beskyttelsen og fjern dekselet.

Tappeventil for olje

- Ta av lokket (5), og installer dreneringsrøret (6).
- Åpne ventilen ved å skyve litt inn, vri mot solen og dra den ut.
- Lukk ventilen ved å skyve inn og vri med solen.
- Fjern dreneringsrøret, og sett på lokket.

DK OLIESKIFT

Aftagning af nederste dæksel på stænskærm

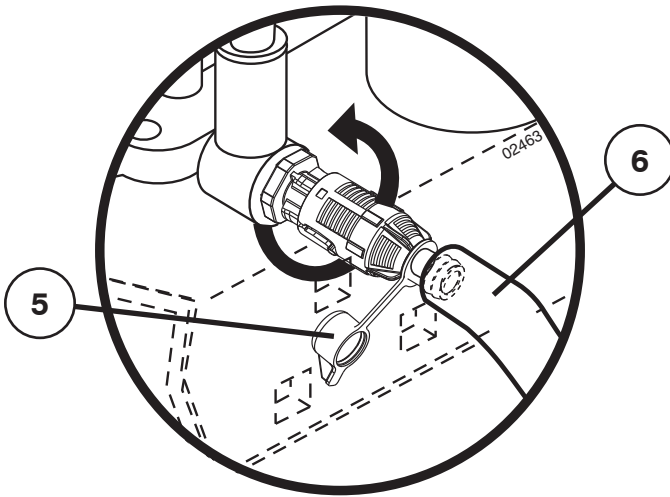
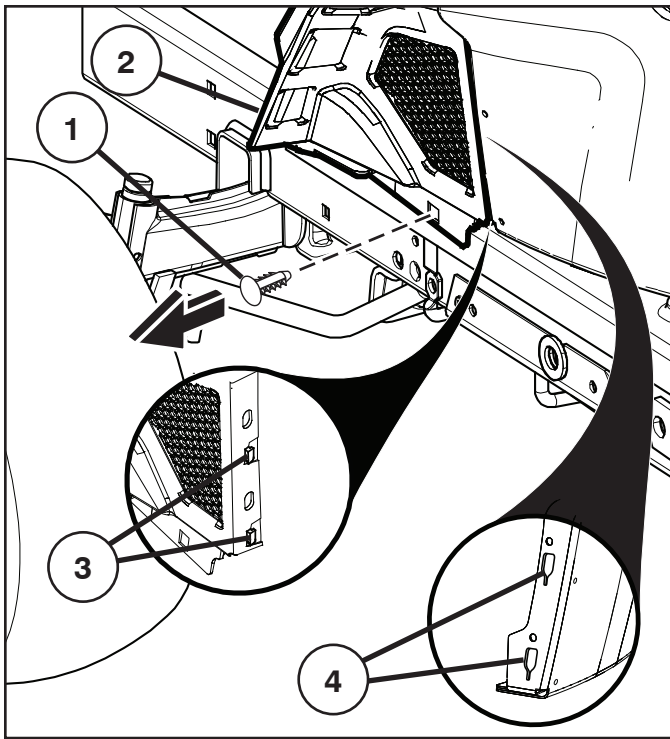
- Løft hjelmen.
- Fjern stiften (1) fra nederste dæksel på stænskærmen.

FORSIGTIG: Tag forsigtigt nederste dæksel på stænskærmen (2) af, så dækslets flige (3) ikke knækker.

- Skub nederste venstre dæksel på stænskærmen (2) op, så fligene (3) slipper udskæringerne (4) i stænskærmen, og tag det af.

Oliefløbsventil

- Fjern hættten (5) og installér afløbsrøret (6).
- Ventilen åbnes ved at presse den forsigtigt indad, dreje den mod uret og trække den ud.
- Ventilen lukkes ved at presse den indad og dreje den med uret.
- Fjern afløbsrøret og installér hættten.



FI ÖLJYNVAIHTO

Alakojelaudan suojuksen irrottaminen

- Nosta konepelti ylös.
- Irrota kiinnike (1) alakojelaudan suojuksesta.

HUOMIO: Ota alakojelaudan suojus (2) varovasti pois paikaltaan, jotta suojuksessa olevat kielekkeet (3) eivät rikkoudu.

- Liu'uta alakojelaudan suojusta (2) ylöspäin siten, että suojuksen kielekkeet (3) tulevat ulos alakojelaudassa olevista kartionmuotoisista koloista (4) ja ota suojus pois.

Öljyn tyhjennysventtiili

- Poista korkki (5) ja asenna tyhjennysputki (6).
- Venttiilin avaamiseksi työnnä putkea sisäänpäin kevyesti, käännä sitä vastapäivään ja vedä se sitten ulos.
- Venttiilin sulkemiseksi työnnä putkea sisäänpäin ja käännä sitä myötäpäivään.
- Irrota tyhjennysputki ja aseta korkki paikoilleen.

PT PARA MUDAR O ÓLEO

Remoção da tampa do painel inferior

- Levante o capô.
- Retire o fixador (1) da tampa do painel inferior.

CUIDADO: Retire cuidadosamente a tampa do painel inferior (2) para garantir que as patilhas da tampa (3) não estão partidas.

- Deslize a tampa do painel inferior (2) para cima para libertar as patilhas da tampa (3) das ranhuras cônicas (4) no painel inferior e retire.

Válvula de escoamento do óleo

- Tire a tampa (5) e coloque um tubo de escoamento (6).
- Para abrir a válvula, empurre-a ligeiramente, gire-a no sentido anti-horário e puxe-a para fora.
- Para fechar a válvula, empurre-a para dentro e gire-a no sentido horário.
- Tire o tubo de escoamento do óleo e coloque novamente a tampa.

GR ΓΙΑ ΤΗΝ ΑΛΛΑΓΗ ΛΑΔΙΟΥ

Αφαίρεση κάτω καλύμματος ταμπλό

- Σηκώστε το καπό.
- Αφαιρέστε τον συνδετήρα (1) από το κάτω κάλυμμα ταμπλό.

ΠΡΟΣΟΧΗ: Αφαιρέστε προσεκτικά το κάλυμμα ταμπλό (2) για να εξασφαλίσετε ότι οι γλωττίδες καλύμματος (3) δεν είναι σπασμένες.

- Σύρετε το κάτω κάλυμμα ταμπλό (2) προς τα πάνω για να απελευθερώσετε τις γλωττίδες καλύμματος (3) από τις κωνικές σχισμές (4) στο κάτω ταμπλό και αφαιρέστε.

Βαλβίδα αποστράγγισης λαδιού

- Βγάλτε την τάπα (5) και τοποθετήστε το σωλήνα αποστράγγισης (6).
- Για να ανοίξετε τη βαλβίδα, πιέστε λίγο προς τα μέσα, στρέψτε αριστερόστροφα και τραβήξτε προς τα έξω.
- Για να κλείσετε τη βαλβίδα, πιέστε προς τα μέσα και στρέψτε δεξιόστροφα.
- Βγάλτε το σωλήνα αποστράγγισης και τοποθετήστε την τάπα.

(SE) SERVICEBOK

Fyll i datum for regelbunden service

	Utföres vid behov	Efter 8 driftstimmar	Efter 25 driftstimmar	Efter 50 driftstimmar	Efter 100 driftstimmar	Efter 200 driftstimmar
Byt motorolja (utan oljefilter).....			•			
Byt motorolja (med oljefilter).....				•		
Smörj svängtappar			•			
Kontrollera bromsfunktionen.....	•					
Rensa luftgallret.....		•				
Rengör luftfiltret och förfiltret		•				
Rensa motorns kylflänsar					•	
Rensa motorns kylflänsar				•		
Byt tändstift.....					•	
Kontrollera ringtrycket.....	•					
Byt bränslefilter						•
Ladda batteri (minst 12,4 Volt).....	•					
Rengör batteri och anslutningar			•			
Kontrollera ljuddämparen				•		

(NO) VEDLIKEHOLDSLISTE

Fyll inn datoene etterhvert som de utfører jevnlig vedlikehold

	Etterhvert som det trengs	Etter 8 timers drift	Etter 25 timers drift	Etter 50 timers drift	Etter 100 timers drift	Etter 200 timers drift
Skift motorolje (uten oljefilter).....			•			
Skift motorolje (med oljefilter).....				•		
Smør stifter			•			
Sjekk bremseser.....	•					
Rengjør luftnett		•				
Rengjør luftfilteret og forhåndsrensere		•				
Skift papirinnsatsen i luftfilteret					•	
Rengjør kjøleribbene i motoren				•		
Skift tennplugg					•	
Sjekk lufttrykket i hjulene	•					
Skift ut drivstoffilteret						•
Lade batteriet (minimum 12,4 volt)	•					
Rengjør batteri og terminaler.....			•			
Sjekk lydputten				•		

(DK) VEDLIGEHOLDELSESSKEMA

Notér dato for udført arbejde	Efter behov	Hver 8 time	Hver 25 time	Hver 50 time	Hver 100 time	Hver 200 time
Skift af motorolie (uden oliefilter).....			•			
Skift af motorolie (med oliefilter).....				•		
Smøring af drejepunkter.....			•			
Kontrol af bremseser.....	•					
Rengøring af luftgitter.....		•				
Rengøring af luftfilter og forf.....		•				
Udskiftning af papirluftfilter.....					•	
Rengøring af motorens køleribber.....				•		
Udskiftning af tændrør.....					•	
Kontrol af dæktryk.....	•					
Udskiftning af benzinfiler.....						•
Oplad batteri (minimum 12,4 volt).....	•					
Rengøring af batteri og poler.....			•			
Kontrol af lyddæmper.....				•		

(FI) HUOLTOKIRJA

Merkitse huoltotöiden päivämäärät huoltokirjaan	Tarpeen vaatiessa	8 tunnin välein	25 tunnin välein	50 tunnin välein	100 tunnin välein	200 tunnin välein
Öljynvaihto (ilman öljynsuodatinta).....			•			
Öljynvaihto (öljynsuodattimen kanssa).....				•		
Nivelten voitelu.....			•			
Jarrujen tarkistus.....	•					
Ilmanotto-suotimen puhdistus.....		•				
Ilmansuotimen ja esi-suotimen puhdistus.....		•				
Ilmanpuhdistimen suodinpanoksen vaihto.....					•	
Moottorin jäähdytysriipojen puhdistus.....				•		
Sytytystulpan vaihto.....					•	
Akkunesteen pinta.....	•					
Polttoainesuotimen tarkistus.....						•
Lataa akku (vähintään 12,4 volttiin).....	•					
Akun ja napojen puhdistus.....			•			
Äänenvaimentimen tarkistus.....				•		

(PT) REGISTRO DE SERVIÇO

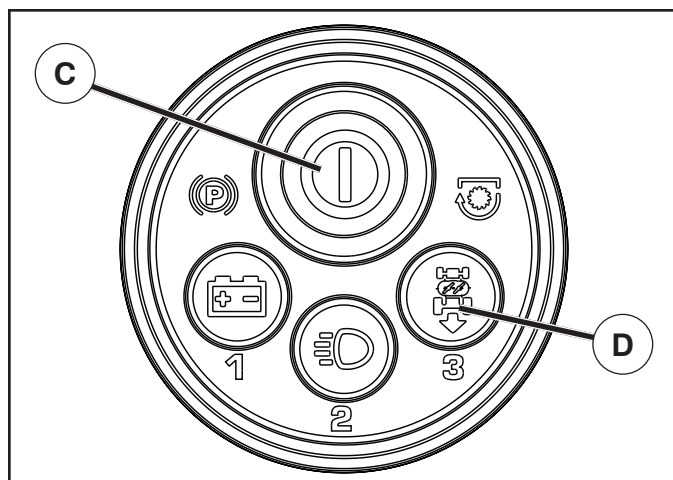
Preencha as datas conforme você executa serviços regulares.

	Conforme Necessário	Cada 8 horas	Cada 25 horas	Cada 50 horas	Cada 100 horas	Cada 200 horas
Trocar o óleo do motor (sem filtro de óleo)			•			
Trocar o óleo do motor (com filtro de óleo)				•		
Lubrificar pontos de pivô			•			
Verificar operação do freio.....	•					
Limpar tela de ar.....		•				
Limpar filtro de ar e pré-filtro		•				
Substituir cartucho papel filtrante de ar.....					•	
Limpar aletas de arrefecimento do motor.....				•		
Substituir a vela de ignição.....					•	
Verificar a calibragem dos pneus	•					
Substituir o filtro de combustível.....						•
Carregue a bateria (12,4 V mín.).....	•					
Limpar a bateria e os terminais			•			
Verificar o silenciador				•		

(GR) ΚΑΤΑΓΡΑΦΗ ΣΥΝΤΗΡΗΣΗΣ

Συμπληρώστε τις ημερομηνίες, καθώς ολοκληρώνετε την τακτική συντήρηση

	Όπως απαιτείται	Κάθε 8 ώρες	Κάθε 25 ώρες	Κάθε 50 ώρες	Κάθε 100 ώρες	Κάθε 200 ώρες
Αλλαγή λαδιού κινητήρα (χωρίς φίλτρο λαδιού).....			•			
Αλλαγή λαδιού κινητήρα (με φίλτρο λαδιού)				•		
Λίπανση κύριων σημείων			•			
Έλεγχος λειτουργίας φρένου	•					
Καθαρισμός σήτας αέρα		•				
Έλεγχος φίλτρου αέρα και προκαταβολικός καθαρισμός ..		•				
Αλλαγή χάρτινης φύσιγγας καθαριστικού αέρα.....					•	
Καθαρισμός πτερυγίων ψύξης κινητήρα.....				•		
Αλλαγή μπουζί.....					•	
Έλεγχος πίεσης ελαστικών	•					
Αλλαγή φίλτρου καυσίμου						•
Φορτίστε την μπαταρία (τουλάχιστον 12,4 Volt)	•					
Καθαρισμός μπαταρίας και ακροδεκτών			•			
Έλεγχος σιλανσιέ.....				•		



SE System för Närvarokontroll och system för Backning (ROS)

Kontrollera att OPS- och ROS-systemen fungerar korrekt. Reparera eventuella defekter omedelbart om din traktor inte fungerar enligt beskrivning.

- Motorn ska inte starta såvida inte bromspedalen är fullt ansatt och tillbehörets kopplingspak är i position "FRIKOPPLAD".

KONTROLL AV OPS-SYSTEM

- Med motorn igång kommer alla försök från föraren att lämna sätet utan att först ansätta parkeringsbromsen att stänga av motorn.
- När motorn är igång, parkeringsbromsen ansatt och tillbehörets kopplingspak är ansatt, stängs tillbehörets kopplingspak av om föraren lämnar sätet.
- Tillbehörets kopplingspak skall aldrig kunna manövreras såvida inte föraren sitter i sätet.

KONTROLL AV BACKDRIFTSYSTEM (ROS)

- Med motorn igång, SmartSwitch Ignition (SSI) tändningssknappen (C) fast lysande grön och tillbehörets kopplingspak ansatt kommer alla försök från operatören att lägga in backväxeln att stoppa knivrörelsen.
- Med motorn igång, SmartSwitch Ignition (SSI) tändningssknappen (C) fast lysande grön och ROS-knappen (D) tänd skall försök från operatören att lägga in backväxeln INTE att stoppa knivrörelsen.

NO Tilstedeværelsessystem og ryggesystem (ROS)

Forsikre deg om at tilstedeværelsessystemet og ryggesystemet fungerer som de skal. Hvis traktoren ikke fungerer som beskrevet, må problemet rettes opp omgående.

- Motoren skal ikke starte hvis ikke parkeringsbromsen er aktivert og kløtsjkontrollen for tilbehøret er i "FRAKOBLET" posisjon.

KONTROLLERER TILSTEDEVÆRELSESYSTEMET

- Hvis føreren forsøker å forlate setet uten å sette på parkeringsbromsen, skal motoren stoppe.
- Hvis føreren forsøker å forlate setet når motoren går og tilbehørets kløtsj er innkoblet, skal tilbehørets kløtsj koble seg ut.
- Tilbehørets kløtsj skal ikke betjenes når føreren ikke sitter i setet.

KONTROLLERER RYGGESYSTEMET (ROS)

- Når motoren går, knappen (C) for SmartSwitch tenningen (SSI) lyser grønt, og kløtsjen for tilbehøret er innkoblet, vil ethvert forsøk fra førerens side på å skifte til rygging få klippekneivene til å stoppe opp.
- Når motoren går, knappen (C) for SmartSwitch tenningen (SSI) lyser grønt, og ROS-knappen (D) lyser, skal IKKE et forsøk fra førerens side på å skifte til rygging få klippekneivene til å stoppe opp.

DK System til registrering af brugerens tilstedeværelse og reverseringssystem (ROS)

Kontrollér, at systemet til registrering af brugerens tilstedeværelse og reverseringssystemet fungerer korrekt. Hvis traktoren ikke fungerer som beskrevet, skal du omgående få fejlen rettet.

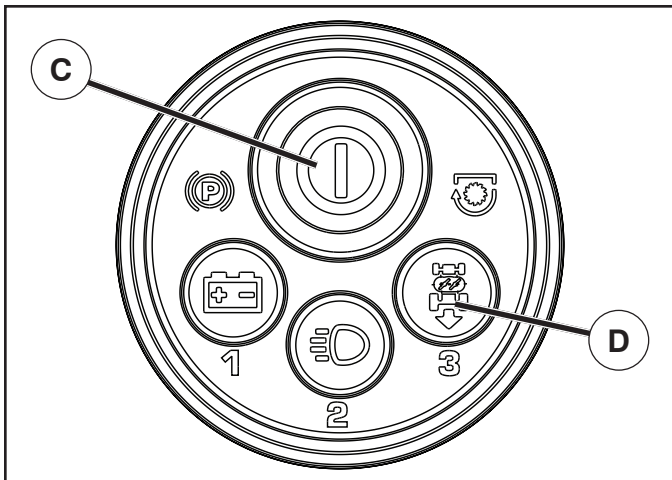
- Motoren må ikke kunne starte, med mindre parkeringsbromsen er aktivert, og redskabskoblingsgrebet er i positionen "FRAKOBLET".

KONTROL AF SYSTEM TIL REGISTRERING AF BRUGERENS TILSTEDEVÆRELSE

- Hvis motoren kører, og føreren forlader førersædet uden at aktivere parkeringsbromsen, bør motoren slukke.
- Hvis motoren kører, parkeringsbromsen er aktivert, og redskabskoblingen er indkoblet, bør redskabskoblingen frakobles, hvis føreren forlader sædet.
- Redskabskoblingen må ikke koble til, med mindre føreren sidder i sædet.

KONTROL AF REVERSERINGSSYSTEM (ROS)

- Hvis føreren prøver at skifte til bak, mens motoren kører, SmartSwitch-tændingsknappen (SSI) (C) lyser konstant grønt, og redskabskoblingen er aktivert, standser klingerne.
- Hvis føreren prøver at skifte til bak, mens motoren kører, SmartSwitch-tændingsknappen (SSI) (C) lyser konstant grønt, og ROS-knappen (D) lyser, bør klingerne IKKE standse.



FI Kuljettajan paikallaolon tunnistus ja taakseajolaitteisto (ROS)

Tarkista, että kuljettajan paikallaolon tunnistusjärjestelmä ja taakseajolaitteisto toimivat asianmukaisesti. Jos traktori ei toimi kuvauksen mukaisesti, korjaa ongelma välittömästi.

- Moottorin ei pidä käynnistyä, ellei pysäköintijarru ole kytketty ja ellei lisälaitteen kytkin ole IRTIKYTKETYSSÄ asennossa.

KULJETTAJAN PAIKALLAOLON TUNNISTUSJÄRJESTELMÄN TARKASTUS

- Jos kuljettaja yrittää moottorin käydessä poistua istuimelta pysäköintijarrua kytkemättä, moottorin pitäisi sammua.
- Jos kuljettaja yrittää moottorin käydessä poistua istuimelta lisälaitteen kytkimen ollessa kytketty, lisälaitteen kytkimen pitäisi kytkeytyä irti.
- Lisälaitteen kytkimen ei pidä koskaan toimia, ellei kuljettaja istu istuimella.

TAAKSEAJOLAITTEISTON (ROS) TARKASTUS

- Jos käyttäjä yrittää siirtyä peruutukselle moottorin käydessä, SmartSwitch Ignition (SSI) -painikkeen (C) palaessa vihreänä ja lisälaitteen kytkimen ollessa kytketty, leikkurin terät pysähtyvät.
- Jos käyttäjä yrittää siirtyä peruutukselle moottorin käydessä, SmartSwitch Ignition (SSI) -painikkeen (C) palaessa vihreänä ja ROS-painikkeen (D) palaessa, leikkurin terien EI pitäisi pysähtyä.

PT Sistema de deteção de presença do operador e sistema de funcionamento em marcha-atrás (ROS)

Certifique-se de que os sistemas de deteção de presença do operador e do funcionamento em marcha-atrás estão a funcionar corretamente. Se o seu trator não funcionar como descrito, repare o problema imediatamente.

- O motor não deverá arrancar se o travão de estacionamento não estiver engatado e o controlo da embraiagem do acessório não se encontrar na posição "DISENGAGED".

VERIFICAR O SISTEMA DE DETEÇÃO DE PRESENÇA DO OPERADOR

- Enquanto o motor está em funcionamento, qualquer tentativa, por parte do operador, de abandonar o banco, sem engatar primeiro o travão de estacionamento, desligará o motor.
- Com o motor em funcionamento, o travão de estacionamento engatado e a embraiagem do acessório engatada, qualquer tentativa, por parte do operador, de abandonar o banco, desligará o motor.
- A embraiagem do acessório nunca deve ser acionada se o operador não se encontrar no banco.

VERIFICAR O SISTEMA DE FUNCIONAMENTO EM MARCHA-ATRÁS (ROS)

- Com o motor em funcionamento, o botão (C) da Ignição SmartSwitch (SSI) a apresentar a luz verde constante e a embraiagem do acessório engatada, qualquer tentativa, por parte do operador, de comutar para marcha-atrás, parará as lâminas do corta-relvas.
- Com o motor em funcionamento, o botão (C) da Ignição SmartSwitch (SSI) a apresentar a luz verde constante e o botão (D) ROS aceso, qualquer tentativa, por parte do operador, de comutar para marcha-atrás, NÃO parará as lâminas do corta-relvas.

GR Σύστημα παρούσας χειριστή και σύστημα οπισθοπορείας (ROS)

Βεβαιωθείτε ότι τα συστήματα παρούσας χειριστή και οπισθοπορείας λειτουργούν σωστά. Εάν το τρακτέρ δεν λειτουργεί όπως περιγράφεται, αποκαταστήστε αμέσως το πρόβλημα.

- Ο κινητήρας δεν θα παίρνει μπροστά, εάν το χειρόφρενο είναι τραβηγμένο και το χειριστήριο συμπλέκτη εξαρτήματος βρίσκεται στη θέση «ΑΠΟΣΥΜΠΛΕΞΗΣ».

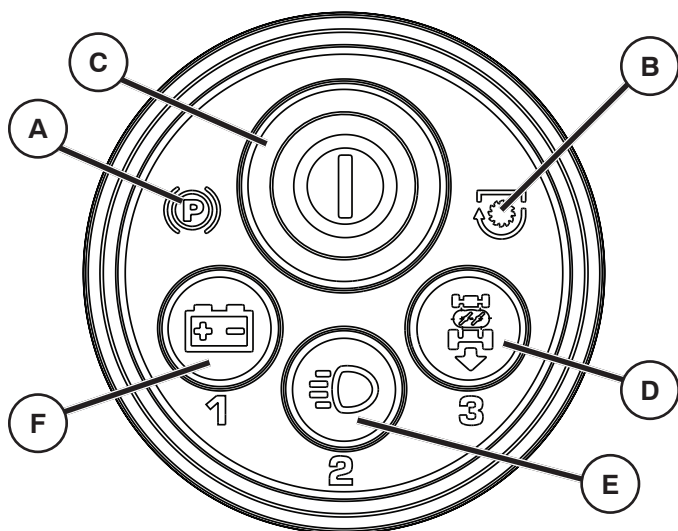
ΕΛΕΓΧΟΣ ΣΥΣΤΗΜΑΤΟΣ ΠΑΡΟΥΣΙΑΣ ΧΕΙΡΙΣΤΗ

- Ενώ ο κινητήρας λειτουργεί, κάθε απόπειρα του χειριστή να απομακρυνθεί από το κάθισμα χωρίς να τραβήξει πρώτα το χειρόφρενο θα πρέπει να οδηγήσει σε σβήσιμο του κινητήρα.
- Με τον κινητήρα σε λειτουργία, το χειρόφρενο τραβηγμένο και το συμπλέκτη εξαρτήματος συμπλεγμένο, κάθε απόπειρα του χειριστή να απομακρυνθεί από το κάθισμα θα πρέπει να οδηγήσει σε αποσύμπλεξη του συμπλέκτη εξαρτήματος.
- Ο συμπλέκτης του εξαρτήματος δεν πρέπει να λειτουργεί ποτέ όταν ο χειριστής δεν βρίσκεται στο κάθισμα.

ΕΛΕΓΧΟΣ ΣΥΣΤΗΜΑΤΟΣ ΟΠΙΣΘΟΠΟΡΕΙΑΣ (ROS)

- Με τον κινητήρα σε λειτουργία, το κουμπί της μίζας Smart-Switch (SSI) (C) να ανάβει σταθερά με πράσινο χρώμα και το συμπλέκτη εξαρτήματος συμπλεγμένο, κάθε απόπειρα του χειριστή να επιλέξει την οπισθοπορεία θα πρέπει να οδηγήσει σε διακοπή της λειτουργίας των λεπίδων της χλοοκοπτικής μηχανής.
- Με τον κινητήρα σε λειτουργία, το κουμπί της μίζας Smart-Switch (SSI) (C) να ανάβει σταθερά με πράσινο χρώμα και το κουμπί ROS (D) αναμμένο, κάθε απόπειρα του χειριστή να επιλέξει την οπισθοπορεία ΔΕΝ θα πρέπει να οδηγήσει σε διακοπή της λειτουργίας των λεπίδων της χλοοκοπτικής μηχανής.

SE SMARTSWITCH IGNITION TÄNDNINGSSYSTEM



STRÅLKASTARE

Strålkastare kan användas utan lösenkod och med motorn avstängd.

MED MOTORN AVSTÄNGD:

- Tryck på knappen strålkastare (E) en gång för att slå på strålkastarna under en minut.
- Tryck in och håll knappen strålkastare (E) intryckt till strålkastarna blinkar två gånger för att slå på strålkastarna under fem minuter.

OBS!

Om motorn är påslagen och stängs av av någon anledning kommer även strålkastarna att slockna.

BATTERIINDIKATOR

Batteriindikatorn (F) sitter på SmartSwitch Ignition tändningsmodulen, och används för att visa batteriets tillstånd. Indikatorn fungerar endast då lösenkoden förts in och den blinkar grön.

- Tryck in och håll batteriindikatorn (F) intryckt under tre (3) sekunder.
- Knappen SmartSwitch Ignition (C) tänds och visar batteriets tillstånd enligt följande:

RÖD	Behöver laddas
RÖD OCH GRÖN	Laddning rekommenderad
GRÖN	Behöver inte laddas

- Tryck på batteriindikatorn (F) en gång för att avsluta.

OBS!

Då batteriet är för urladdat efter första startförsöket kommer batteriindikatorn att blinka två (2) sekunder och sedan förbli tänd tills batteriet laddas eller till ungefär fem (5) minuter efter senaste startförsök.

ATT ÅTERSTÄLLA SMARTSWITCH IGNITION TÄNDNINGSSYSTEMETS LÖSENKOD

SmartSwitch Ignition tändningen är fabriksinställd med lösenkod "321". För att återställa eller ändra lösenkoden behöver operatören inte sitta i sätet.

F, E och D används som sifferknappar för 1, 2 och 3 för att föra in lösenkoden.

1. Tryck på tändningsknappen SmartSwitch Ignition (SSI) (C) en gång (eller sitt ned i sätet). Se till att indikatorn blinkar blått.
2. Tryck och håll samtidigt knapparna (1) och (3) (F och D) intryckta under ungefär tre (3) sekunder tills SSI-knappen skiftar färg till fast blått sken.
3. Använd de sifferförsedda knapparna för att föra in önskad lösenkod. Lösenkoden kan vara mellan en och fem siffror.
4. Efter att du fört in önskad lösenkod, tryck på SSI-knapp (C) en gång.

OBS!

Då indikatorn blinkar grönt har lösenkoden accepterats. Då indikatorn blinkar rött har lösenkoden inte accepterats. Vänta tills indikatorn börjar blinka blått igen och repetera proceduren med start från steg två (2).

SMARTSWITCH IGNITION SYSTEMBELYSNING

SmartSwitch systemet är utrustat med informationsbelysning som används för att visa system-funktion och fel.

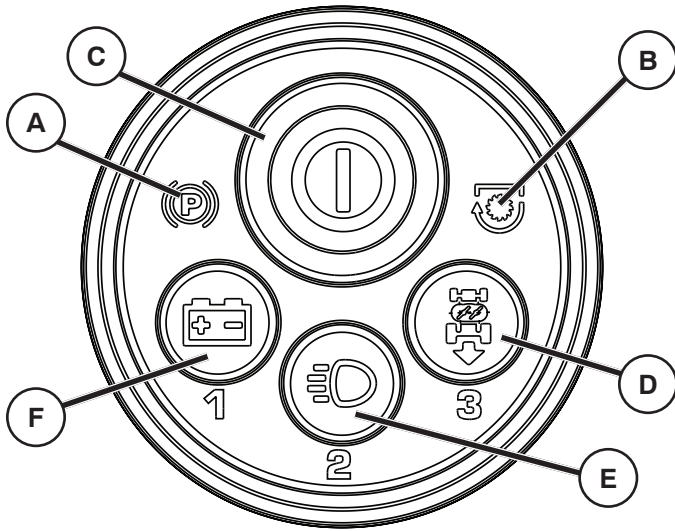
FUNKTIONER

- SmartSwitch Ignition (SSI)-knappen (C) blinkar blått medan den väntar på att korrekt lösenkod skall föras in. SSI-knappen blinkar grön då traktorn är redo för start och lyser fast grönt då motorn är igång.
- Parkeringsbromsens symbol (A) tänds om parkeringsbromsen inte ansatts under startförsök.
- Knivutbytessymbolen (B) blinkar om tillbehörets kopplingsspak inte är i läget "FRIKOPPLAD" under startförsöket.
- Backdriftsystemets knapp (D) lyser då Backdrift är aktiverad
- Strålkastarlampans knapp (E) lyser då strålkastarna är påslagna.
- Under vanlig drift är batteriindikatorns knapp (F) inte tänd.

FEL

- SSI-knappen (C) blinkar rött under två sekunder om fel lösenkod förts in.
- Backdriftsystemets knapp (ROS) (D) blinkar då det är fel på backdriftsystemet. Se "Backdriftsystemet" i kapitel 5 i denna bruksanvisning.
- Efter ett första misslyckat startförsök blinkar batteriindikatorlampnan (F) under två (2) sekunder, och sedan lyser den fast. Detta betyder att batterispänningen är under normal driftsnivå. Med motorn påslagen kan denna lampa även betyda att det är fel på batteriladdningssystemet.
- Strålkastarknappen (E) blinkar då en eller bägge strålkastarglödlamporna är sönder.
- Alla indikatorlampor blinkar om motorn stängs av av okänd anledning, till exempel om bränslet tar slut.

NO SMARTSWITCH TENNINGSSYSTEM



FRONTLYS

Frontlysene kan brukes uten passkoden og med motoren av.

MED MOTOREN AV:

- Trykk på frontlys-knappen (E) 1 gang for å slå frontlysene på i ett minutt.
- Trykk og hold inne frontlys-knappen (E) til frontlysene blinker for å slå på frontlysene i fem minutter.

MERK

Hvis motoren skulle slå seg av av en eller annen grunn, vil frontlysene også slå seg av.

BATTERIINDIKATOR-KNAPP

Batteriindikator-knappen (F) befinner seg på SmartSwitch tenningsmodulen og viser batteristatusen. Indikatoren vil kun fungere etter at passkoden er tastet inn og den blinker grønt.

- Trykk og hold inne batteriindikator-knappen (F) i tre (3) sekunder.
- SmartSwitch tenningsknappen (C) vil lyse og vise batteristatusen på følgende måte:

RØD	Må lades
RØD OG GRØNN	Lading anbefales
GRØNN	Trenger ikke lades
- Trykk på batteriindikator-knappen (F) 1 gang for å stoppe visning av batteristatusen.

MERK

Når batteriet er for lavt og etter det første mislykkede startforsøket, vil batteriindikator-knappen blinke i to (2) sekunder og deretter lyse fast til batteriet er ladet eller i cirka fem (5) minutter etter siste startforsøk.

TILBAKESTILLE PASSKODEN FOR SMARTSWITCH TENNINGSSYSTEMET

SmartSwitch tenningen er forhåndsinnstilt fra fabrikk med standardkoden "321". For å tilbakestille eller endre passkoden, trenger ikke føreren sitte på traktoren.

F, E, og D brukes også som numeriske inngangsknapper 1, 2 og 3 for å taste inn passkoden.

1. Trykk på knappen (C) for SmartSwitch-tenningen (SSI) 1 gang (eller sett deg på setet). Kontroller at indikatoren blinker blått.
2. Trykk og hold inne knappene (1) og (3) (F og D) samtidig i cirka tre (3) sekunder til SSI-knappen begynner å lyse blått.
3. Bruk de nummererte knappene og tast inn ønsket passkode. Passkoden kan være alt fra ett til fem sifre lang.
4. Når du har tastet inn ønsket passkode, trykker du 1 gang på SSI-knappen (C).

MERK

Når indikatoren blinker grønt, er passkoden godkjent. Hvis indikatoren blinker rødt, er ikke passkoden godkjent. Vent til indikatoren går tilbake til å blinke blått og gjenta denne prosedyren fra trinn to (2).

SMARTSWITCH TENNINGSSYSTEMETS LAMPER

SmartSwitch systemet er utstyrt med lamper som indikerer systemets funksjoner eller feil.

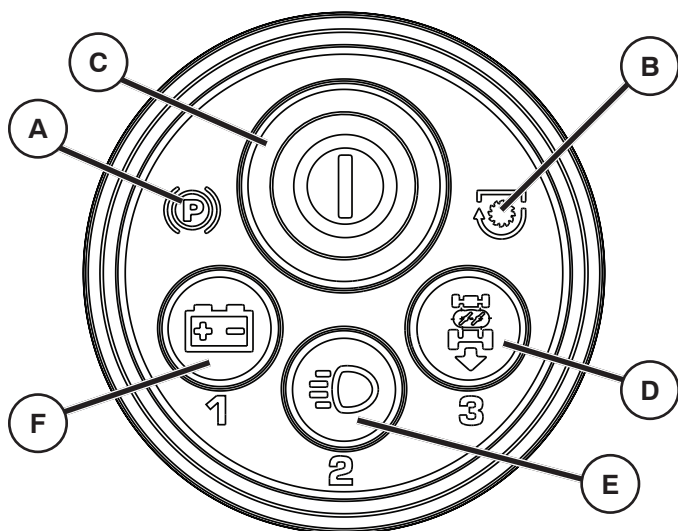
FUNKSJONER

- Knappen (C) for SmartSwitch tenningen (SSI) vil blinke blått før den riktige passkoden blir tastet inn. SSI-knappen vil blinke grønt når traktoren er klar til å starte og lyser grønt under kjøring.
- Symbolet for parkeringsbremsen (A) lyser hvis parkeringsbremsen ikke er koblet inn når du forsøker å starte.
- Symbolet for knivbryteren (B) blinker hvis tilbehørets kløtsjkontroll ikke er i "FRAKOBLET" posisjon når du forsøker å starte.
- Knappen (D) for ryggesystemet (ROS) vil lyse når ryggesystemet er i bruk.
- Frontlys-knappen (E) lyser når frontlysene er i bruk.
- Under vanlig bruk vil ikke batteriindikator-knappen (F) lyse.

FEIL

- SSI-knappen (C) vil blinke rødt i to sekunder hvis du har tastet inn feil passkode.
- Knappen (D) for ryggesystemet (ROS) vil blinke når det er en feil på ryggesystemet. Se "Ryggesystemet (ROS)" i avsnitt 5 av denne håndboken.
- Etter det første mislykkede startforsøket, vil batteriindikator-knappen (F) blinke i to (2) sekunder og deretter lyse fast. Dette betyr at batterispenningen er under normalt bruksnivå. Når motoren går kan denne lampen også indikere at det er en feil på ladesystemet.
- Frontlys-knappen (E) vil blinke når én eller begge frontlyspærene er defekte.
- Alle indikatorlampene vil blinke hvis motoren av en eller annen grunn slår seg av; for eksempel hvis motoren har gått tom for drivstoff.

DK SMARTSWITCH-TÆNDINGSSYSTEM



FORLYGTER

Du kan bruge forlygterne uden adgangskoden, og mens motoren er slukket.

MED MOTOREN SLUKKET:

- Tryk én gang på forlygteknappen (E) for at tænde forlygterne i ét minut.
- Tryk på forlygteknappen (E), og hold den nede, indtil forlygterne blinker to gange, for at tænde forlygterne i fem minutter.

BEMÆRK

Hvis motoren kører og af en eller anden grund slukker, slukker forlygterne også.

BATTERIINDIKATORKNAP

Batteriindikatorknappen (F) sidder på SmartSwitch-tændingsmodulet og viser batteriets status. Indikatoren fungerer kun, når adgangskoden er indtastet, og den blinker grønt.

- Tryk på batteriindikatorknappen (F), og hold den nede i tre (3) sekunder.
- SmartSwitch-tændingsknappen (C) lyser op og angiver batteriets status på følgende måde:

RØD	Opladning nødvendig
RØD OG GRØN	Opladning anbefales
GRØN	Opladning unødvendig
- Tryk én gang på batteriindikatorknappen (F) for at stoppe visningen af batteriets status.

BEMÆRK

Når batteriniveauet er for lavt samt efter første vellykkede startforsøg, blinker batteriindikatorknappen i to (2) sekunder og bliver ved med at lyse, indtil du oplader batteriet, eller indtil ca fem (5) minutter efter sidste startforsøg.

NULSTILLING AF ADGANGSKODEN TIL SMARTSWITCH-TÆNDINGSSYSTEMET

SmartSwitch-tændingen er forudindstillet fra fabrikken med standardkoden "321". Føreren kan nulstille adgangskoden uden at sidde på traktoren.

F, E og D bruges også som de numeriske inputknapper 1, 2 og 3 til indtastning af adgangskoden.

1. Tryk på SmartSwitch-tændingsknappen (SSI) (C) én gang (eller sæt dig i sædet). Kontrollér, at opladningssystemet blinker blå.
2. Tryk samtidig på knapperne (1) og (3) (F og D), og hold dem nede i ca. tre (3) sekunder, indtil SSI-knappen skifter til at lyse konstant blå.
3. Indtast adgangskoden ved hjælp af de nummererede knapper. Adgangskoden kan være et til fem cifre lang.
4. Tryk én gang på SSI-knappen (C), når du har indtastet adgangskoden.

BEMÆRK

Når indikatorlampen blinker grønt, er adgangskoden accepteret. Hvis indikatorlampen blinker rødt, er adgangskoden ikke accepteret. Vent, til indikatoren blinker blå igen, og gentag proceduren fra trin to (2).

SMARTSWITCH-TÆNDINGSSYSTEMETS LAMPER

SmartSwitch-systemet er udstyret med lamper, der angiver systemfunktioner og -fejl.

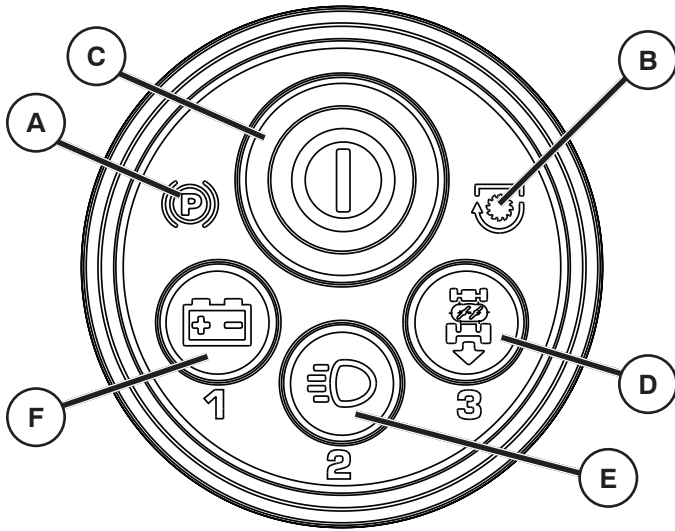
FUNKTIONER

- SmartSwitch-tændingsknappen (SSI) (C) blinker blå, mens systemet venter på, at du indtaster adgangskoden. SSI-knappen blinker grønt, når traktoren er klar til at starte, og bliver ved med at lyse konstant grønt, mens motoren kører.
- Parkeringsbremsesymbolet (A) lyser, hvis parkeringsbremse ikke er aktiveret, når motoren forsøges startet.
- Opladningssystemet (B) blinker, hvis redskabskoblingsgrebet ikke er i positionen "FRAKOBLET", når motoren forsøges startet.
- Reverseringssystemknappen (ROS) (D) lyser, når reverseringssystemet er i brug.
- Forlygteknappen (E) bliver ved med at lyse, mens forlygterne er i brug.
- Ved normal brug lyser batteriindikatorknappen (F) ikke.

FEJL

- SSI-knappen (C) blinker rødt i to sekunder, hvis du har indtastet en forkert adgangskode.
- Reverseringssystemknappen (ROS) (D) blinker, når der opstår fejl i reverseringssystemet. Se "Reverseringssystemet" i afsnit 5 i denne vejledning.
- Efter første mislykkede startforsøg blinker batteriindikatorknappen (F) i to (2) sekunder og bliver derefter ved med at lyse. Dette angiver, at batteriniveauet er under det normale driftsniveau. Når motoren kører, kan denne lampe også angive fejl i opladningssystemet.
- Forlygteknappen (E) blinker, når en af eller begge forlygtepærerne er gået.
- Alle indikatorlamper blinker, hvis motoren slukker af ukendte årsager, f.eks. hvis den er løbet tør for brændstof.

FI SMARTSWITCH-SYTYTYSJÄRJESTELMÄ



AJOVALOT

Ajovaloja voidaan käyttää ilman salasanaa ja moottori sammutettuna.

MOOTTORI SAMMUTETTUNA:

- Paina valopainiketta (E) kerran ja sytytät ajovalot minuutin ajaksi.
- Pidä valopainiketta (E) painettuna kunnes ajovalot vilkkuvat kahdesti ja sytytät ajovalot viiden minuutin ajaksi.

HUOM!

Jos moottori on käynnissä ja jostain syystä sammuu, myös ajovalot sammuvat.

AKUN MERKKIVALOPAINIKE

Akun merkkivalopainike (F) sijaitsee SmartSwitch Ignition -moduulissa ja siitä näkyy akun tila. Merkkivalo toimii vain kun salasana on annettu ja se vilkkuu vihreänä.

- Pidä akun merkkivalopainiketta (F) painettuna kolme (3) sekuntia.
- SmartSwitch Ignition -painike (C) syttyy ja osoittaa akun tilan seuraavalla tavalla:

PUNAINEN Lataus tarpeellinen

PUNAINEN JA VIHREÄ Latausta suositellaan

VIHREÄ Latausta ei tarvita

- Lopeta akun tilan näyttö painamalla kerran akun latauksen merkkivalopainiketta (F).

HUOM!

Kun akun lataus on alhainen ja ensimmäisen epäonnistuneen käynnistysyrityksen jälkeen akun latauksen merkkivalo vilkkuu kaksi (2) sekuntia ja palaa sitten, kunnes akku ladataan tai kun viimeisestä käynnistysyrityksestä on kulunut noin viisi (5) minuuttia.

SMARTSWITCH-SYTYTYSJÄRJESTELMÄN SALASANAN MUUTTAMINEN

SmartSwitch Ignition -järjestelmän tehtaalla asetettu oletusarvoinen salasana on "321". Salasanan nollaamista tai muuttamista varten käyttäjän ei tarvitse istua traktorissa.

Painikkeita F, E ja D käytetään numeropainikkeina 1, 2 ja 3 koodin näppäilemistä varten.

1. Paina SmartSwitch Ignition (SSI) -painiketta (C) kerran (tai istu istuimelle). Varmista, että merkkivalo vilkkuu sinisenä.
2. Pidä samanaikaisesti painettuna painikkeita (1) ja (3) (F ja D) noin kolme (3) sekuntia, kunnes SSI-painike tulee siniseksi.
3. Näppäile haluamasi salasana numeropainikkeilla. Salasanan pituus voi olla yhdestä viiteen numeroa.
4. Kun olet antanut haluamasi salasanat, paina kerran SSI-painiketta (C).

HUOM!

Kun merkkivalo vilkkuu vihreänä salasana on hyväksytty. Jos merkkivalo vilkkuu punaisena salasana ei ole hyväksytty. Odota että valo alkaa vilkkua sinisenä ja toista menettely kohdasta kaksi (2).

SMARTSWITCH-SYTYTYSJÄRJESTELMÄN VALOT

SmartSwitch-järjestelmässä on valoja, jotka osoittavat järjestelmän toiminnan tai virheet.

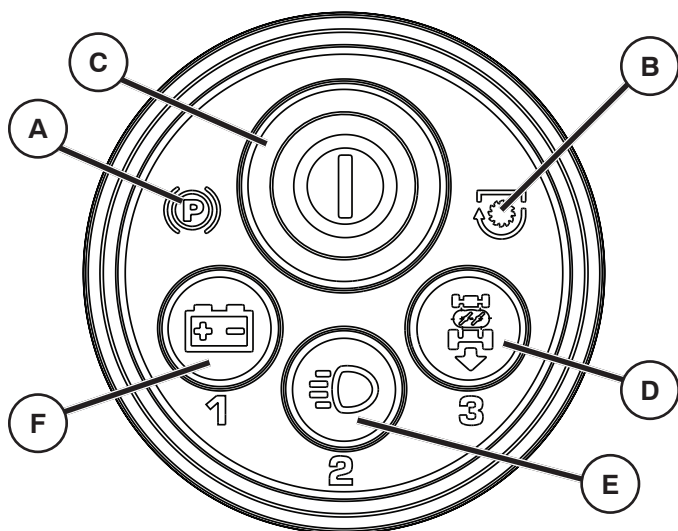
TOIMINNOT

- SmartSwitch Ignition (SSI) -painike (C) vilkkuu sinisenä kun odotetaan oikean salasanan antamista. SSI-painike vilkkuu vihreänä kun traktori on valmis käynnistystä varten ja se palaa vihreänä käytön aikana.
- Pysäköintijarrun kuvake (A) syttyy, jos pysäköintijarru ei ole kytketty käynnistysyrityksen aikana.
- Terän katkaisimen kuvake (B) vilkkuu, jos lisälaitteen kytkennän hallinta ei ole käynnistysyrityksen aikana asennossa IRTIKYTKETTY.
- Taakseajolaitteiston (ROS) painike (D) syttyy kun taakseajolaitteisto on käytössä.
- Valopainike (E) palaa kun ajovalot ovat käytössä.
- Normaali toiminnan aikana akun merkkivalopainike (F) ei pala.

VIAT

- SSI-painike (C) vilkkuu punaisena kaksi sekuntia, jos annettu salasana on väärä.
- Taakseajolaitteiston (ROS) painike (D) vilkkuu kun taakseajolaitteistossa on vika. Katso tämän käyttöoppaan osan 5 kohta Taakseajolaitteisto.
- Ensimmäisen epäonnistuneen käynnistysyrityksen jälkeen akun latauksen merkkivalopainike (F) vilkkuu kaksi (2) sekuntia ja jää sitten palamaan. Se osoittaa, että akun lataus on normaalin käyttötason alapuolella. Moottorin käydessä tämä valo voi myös osoittaa latausjärjestelmän vian.
- Valopainike (E) vilkkuu kun yksi tai molemmat ajovalojen polttimet ovat palaneet.
- Kaikki merkkivalot vilkkuvat, jos moottori sammuu tuntemattomasta syystä, esimerkiksi jos polttoaine on loppunut.

PT SISTEMA DE IGNIÇÃO SMARTSWITCH



FARÓIS

Os faróis podem ser utilizados sem o seu código de acesso e com o motor desligado.

COM O MOTOR DESLIGADO:

- Prima o botão (E) dos faróis uma vez para ligar os faróis durante um minuto.
- Prima e mantenha premido o botão (E) até que os faróis pisquem duas vezes, para ligar os faróis durante cinco minutos.

NOTA!

Se o motor estiver a funcionar e se desligar por qualquer motivo, os faróis também se desligarão.

BOTÃO DO INDICADOR DA BATERIA

O botão do indicador da bateria (F) está localizado no módulo da Ignição SmartSwitch e é utilizado para mostrar o estado da bateria. O indicador também funcionará após a introdução do código de acesso e quando apresentar a luz verde intermitente.

- Prima e mantenha premido o botão (F) do indicador da bateria durante três (3) segundos.
- O botão (C) da Ignição SmartSwitch acende-se e indica o estado da bateria, como se segue:

VERMELHO	É necessário carregar
VERMELHO E VERDE	Recomenda-se carregar
VERDE	Não é necessário carregar

- Prima o botão (F) do indicador da bateria uma vez para deixar de ver o estado da bateria.

NOTA!

Quando a bateria estiver demasiado fraca e após a primeira tentativa de arranque sem êxito, o botão do indicador da bateria pisca durante dois (2) segundos e mantém-se aceso até que a bateria esteja carregada ou até aproximadamente cinco (5) minutos desde a última tentativa de arranque.

REPOR O CÓDIGO DE ACESSO DO SISTEMA DE IGNIÇÃO SMARTSWITCH

A Ignição SmartSwitch está predefinida de fábrica com o código "321". Para repor ou alterar o código de acesso, o operador não tem de estar sentado no trator.

F, E, e D são utilizados como botões de entrada numérica 1, 2 e 3 para a introdução do código de acesso.

1. Prima o botão (C) da Ignição SmartSwitch (SSI) uma vez (ou sente-se no banco). Verifique se o indicador está a piscar a azul.
2. Prima e mantenha premido os botões (1) e (3) (F e D) simultaneamente durante aproximadamente três (3) segundos, até que o botão SSI apresente a luz azul constante.
3. Utilizando os botões numerados, introduza o código desejado. O código de acesso pode ser composto por um máximo de cinco dígitos.
4. Após a introdução do código desejado, prima o botão (C) SSI uma vez.

NOTA!

Se o indicador piscar a verde, significa que o código foi aceite. Se o indicador piscar a vermelho, significa que o código não foi aceite. Aguarde até que o indicador pisque novamente a azul e repita este procedimento começando pelo passo dois (2).

LUZES DO SISTEMA DE IGNIÇÃO SMARTSWITCH

O Sistema SmartSwitch está equipado com luzes de cortesia utilizadas para indicar funções e falhas do sistema.

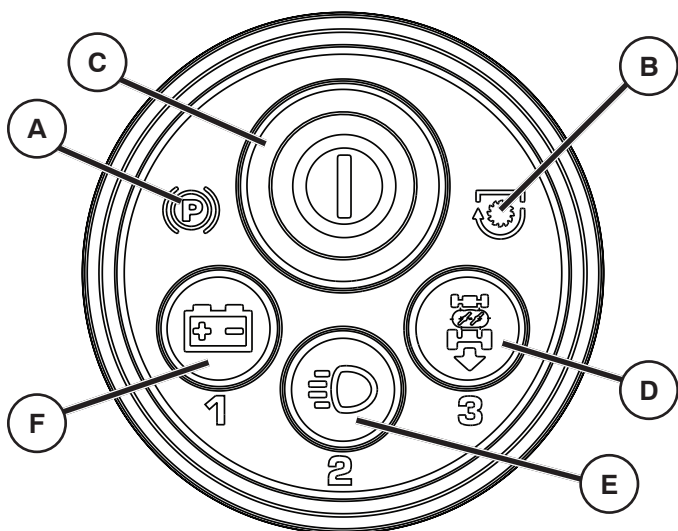
FUNÇÕES

- O botão (C) da Ignição SmartSwitch (SSI) pisca a azul enquanto aguarda que o código correto seja introduzido. O botão SSI pisca a verde quando o trator se encontra pronto para arrancar e apresenta a luz verde constante durante o funcionamento.
- O símbolo do travão de estacionamento (A) acende-se, caso o travão de estacionamento não tenha sido engatado durante uma tentativa de arranque.
- O símbolo do interruptor das lâminas (B) pisca, caso o controlo da embraiagem do acessório não se encontre na posição "DISENGAGED" ("DESENGATADA") durante uma tentativa de arranque.
- O botão (D) do Sistema de Funcionamento em Marcha-atrás (ROS) encontra-se aceso enquanto o ROS está a ser utilizado.
- O botão (E) dos faróis mantém-se aceso enquanto os faróis estão a ser utilizados.
- Durante o funcionamento normal, o botão (F) do Indicador da Bateria não se acende.

FALHAS

- O botão (C) da SSI pisca a vermelho durante dois segundos, caso o código tenha sido introduzido.
- O botão (D) do Sistema de Funcionamento em Marcha-atrás (ROS) pisca quando existe uma falha no ROS. Consulte "Sistema de Funcionamento em Marcha-atrás" na secção 5 deste manual.
- Após a primeira tentativa de arranque sem êxito, o botão (F) do indicador da bateria pisca durante (2) segundos e depois apresenta a luz constante. Isto indica que a tensão da bateria é inferior ao nível de funcionamento normal. Enquanto o motor se encontra em funcionamento, esta luz também poderá indicar uma falha no sistema de carga.
- O botão (E) dos faróis pisca em caso de falha de uma ou duas lâmpadas dos faróis.
- Todas as luzes do indicador piscam, caso o motor se desligue por motivos desconhecidos; por exemplo, se o motor ficar sem combustível.

GR ΣΥΣΤΗΜΑ ΜΙΖΑΣ SMARTSWITCH



ΠΡΟΒΟΛΕΙΣ

Οι προβολείς μπορούν να χρησιμοποιηθούν χωρίς τον κωδικό πρόσβασης και με τον κινητήρα σβηστό.

ΜΕ ΤΟΝ ΚΙΝΗΤΗΡΑ ΣΒΗΣΤΟ:

- Πατήστε το κουμπί προβολών (E) μία φορά για να ανάψετε τους προβολείς για ένα λεπτό.
- Πατήστε παρατεταμένα το κουμπί προβολών (E) μέχρι οι προβολείς να αναβοσβήσουν δύο φορές για να ανάψετε τους προβολείς για πέντε λεπτά.

ΣΗΜΕΙΩΣΗ!

Εάν ο κινητήρας λειτουργεί και σβήσει για κάποιο λόγο, θα σβήσουν και οι προβολείς.

ΚΟΥΜΠΙ ΕΝΔΕΙΞΗΣ ΜΠΑΤΑΡΙΑΣ

Το κουμπί ένδειξης μπαταρίας (F) βρίσκεται στη μονάδα της μίζας SmartSwitch και χρησιμοποιείται για εμφάνιση της κατάστασης της μπαταρίας. Η ένδειξη λειτουργεί μόνο εφόσον έχει καταχωριστεί ο κωδικός πρόσβασης και αναβοσβήνει με πράσινο χρώμα.

- Πατήστε παρατεταμένα το κουμπί ένδειξης μπαταρίας (F) για τρία (3) δευτερόλεπτα.
- Το κουμπί της μίζας SmartSwitch (C) θα ανάψει και θα υποδείξει την κατάσταση της μπαταρίας ως εξής:
 ΚΟΚΚΙΝΟ Απαιτείται φόρτιση
 ΚΟΚΚΙΝΟ ΚΑΙ ΠΡΑΣΙΝΟ Συνιστάται φόρτιση
 ΠΡΑΣΙΝΟ Δεν απαιτείται φόρτιση
- Πατήστε το κουμπί ένδειξης μπαταρίας (F) μία φορά για να διακοπεί η εμφάνιση της κατάστασης της μπαταρίας.

ΣΗΜΕΙΩΣΗ!

Όταν το φορτίο της μπαταρίας είναι πολύ χαμηλό και μετά την πρώτη ανεπιτυχή απόπειρα εκκίνησης, το κουμπί ένδειξης μπαταρίας θα αναβοσβήσει για δύο (2) δευτερόλεπτα και, στη συνέχεια, θα παραμείνει αναμμένο μέχρι να φορτιστεί η μπαταρία ή για περίπου πέντε (5) λεπτά από την τελευταία απόπειρα εκκίνησης.

ΕΠΑΝΑΦΟΡΑ ΚΩΔΙΚΟΥ ΠΡΟΣΒΑΣΗΣ ΣΥΣΤΗΜΑΤΟΣ SMARTSWITCH

Η μίζα SmartSwitch ρυθμίζεται εκ των προτέρων στο εργοστάσιο με τον προεπιλεγμένο κωδικό «321». Για επαναφορά ή αλλαγή του κωδικού πρόσβασης, ο χειριστής δεν χρειάζεται να κάθεται στο τρακτέρ.

Τα F, E και D χρησιμοποιούνται ως κουμπιά εισαγωγής αριθμών 1, 2 και 3 για την καταχώριση του κωδικού πρόσβασης.

1. Πατήστε το κουμπί της μίζας SmartSwitch (SSI) (C) μία φορά (ή καθίστε στο κάθισμα). Βεβαιωθείτε ότι η ένδειξη αναβοσβήνει με μπλε χρώμα.
2. Πατήστε παρατεταμένα τα κουμπιά (1) και (3) (F και D) ταυτόχρονα για περίπου τρία (3) δευτερόλεπτα μέχρι το κουμπί SSI να ανάψει σταθερά με πράσινο χρώμα.
3. Χρησιμοποιώντας τα αριθμητικά κουμπιά, καταχωρίστε τον επιθυμητό κωδικό πρόσβασης. Ο κωδικός πρόσβασης μπορεί να περιλαμβάνει ένα έως πέντε ψηφία.
4. Μετά την καταχώριση του επιθυμητού κωδικού πρόσβασης, πατήστε μία φορά το κουμπί SSI (C).

ΣΗΜΕΙΩΣΗ!

Όταν η ένδειξη αναβοσβήνει με πράσινο χρώμα, ο κωδικός πρόσβασης έχει γίνει αποδεκτός. Εάν η ένδειξη αναβοσβήνει με κόκκινο χρώμα, ο κωδικός πρόσβασης δεν έχει γίνει αποδεκτός. Περιμένετε μέχρι η ένδειξη να αναβοσβήνει και πάλι με μπλε χρώμα και επαναλάβετε αυτήν τη διαδικασία ξεκινώντας από το βήμα δύο (2).

ΛΥΧΝΙΕΣ ΣΥΣΤΗΜΑΤΟΣ ΜΙΖΑΣ SMARTSWITCH

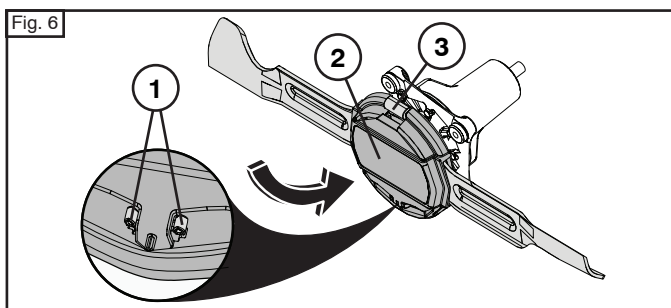
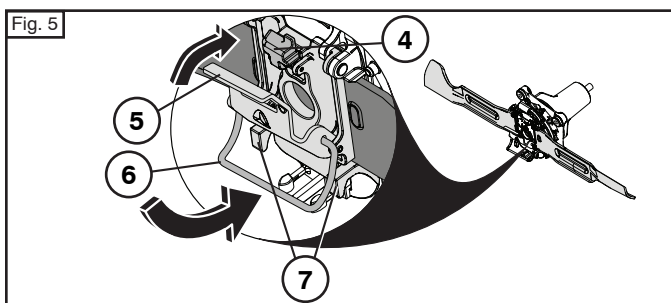
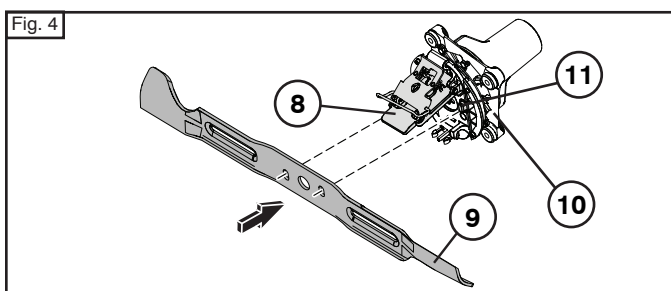
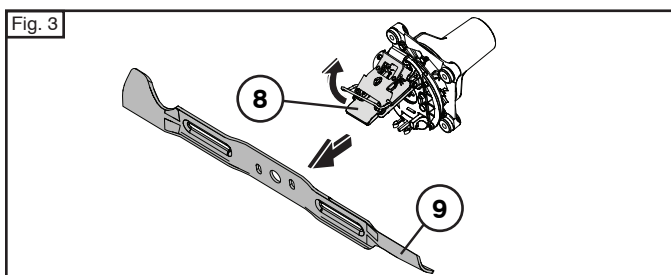
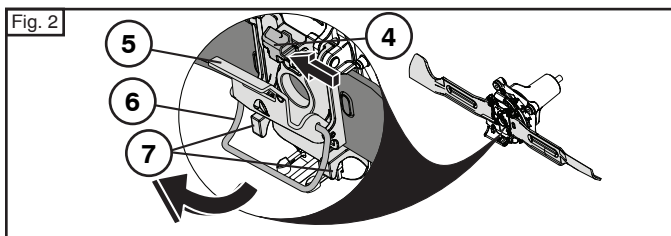
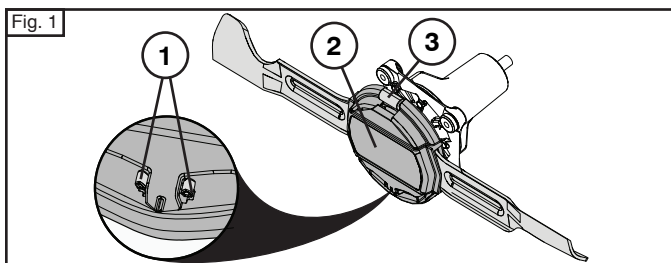
Το σύστημα SmartSwitch διαθέτει βοηθητικές λυχνίες που υποδεικνύουν λειτουργίες ή βλάβες του συστήματος.

ΛΕΙΤΟΥΡΓΙΕΣ

- Το κουμπί της μίζας SmartSwitch (SSI) (C) θα αναβοσβήνει με μπλε χρώμα κατά την αναμονή για καταχώριση του σωστού κωδικού πρόσβασης. Το κουμπί SSI θα αναβοσβήνει με πράσινο χρώμα όταν το τρακτέρ είναι έτοιμο για εκκίνηση και θα ανάψει σταθερά με πράσινο χρώμα κατά τη λειτουργία.
- Το σύμβολο χειρόφρενου (A) θα ανάψει εάν το χειρόφρενο δεν τραβηχτεί κατά τη διάρκεια μιας απόπειρας εκκίνησης.
- Το σύμβολο διακόπτη λεπίδας (B) θα αναβοσβήνει εάν το χειριστήριο συμπλέκτη εξαρτήματος δεν βρίσκεται στη θέση «ΑΠΟΣΥΜΠΛΕΞΗΣ» κατά τη διάρκεια μιας απόπειρας εκκίνησης.
- Το κουμπί του συστήματος οπισθοπορείας (ROS) (D) θα είναι αναμμένο όταν χρησιμοποιείται το σύστημα οπισθοπορείας.
- Το κουμπί προβολών (E) θα παραμείνει αναμμένο ενώ χρησιμοποιούνται οι προβολείς.
- Κατά την κανονική λειτουργία, το κουμπί ένδειξης μπαταρίας (F) δεν θα είναι αναμμένο.

ΒΛΑΒΕΣ

- Το κουμπί SSI (C) θα αναβοσβήνει με κόκκινο χρώμα για δύο δευτερόλεπτα εάν έχει καταχωριστεί εσφαλμένος κωδικός πρόσβασης.
- Το κουμπί του συστήματος οπισθοπορείας (ROS) (D) θα αναβοσβήνει όταν υπάρχει βλάβη στο σύστημα οπισθοπορείας. Ανατρέξτε στην παράγραφο «Σύστημα οπισθοπορείας» στην ενότητα 5 αυτού του εγχειριδίου.
- Μετά την πρώτη ανεπιτυχή απόπειρα εκκίνησης, το κουμπί ένδειξης μπαταρίας (F) θα αναβοσβήνει για δύο (2) δευτερόλεπτα και, στη συνέχεια, θα παραμείνει αναμμένο. Το κουμπί υποδεικνύει ότι η τάση της μπαταρίας είναι κάτω από το κανονικό επίπεδο λειτουργίας. Όταν ο κινητήρας λειτουργεί, η λυχνία αυτή μπορεί επίσης να υποδεικνύει βλάβη του συστήματος φόρτισης.
- Το κουμπί προβολών (E) θα αναβοσβήνει όταν ένας ή και οι δύο λαμπτήρες των προβολών έχουν καεί.
- Όλες οι ενδεικτικές λυχνίες θα αναβοσβήνουν εάν ο κινητήρας σβήσει για άγνωστη αιτία, για παράδειγμα, εάν εξαντληθεί το καύσιμο στον κινητήρα.



SE KNIVUNDERHÅLL

För bästa resultat skall knivarna hållas vassa. Byt ut böjda eller skadade knivar.



FÖRSIKTIGHET: Använd endast utbytesknivar som är godkända av din traktortillverkare. Att använda en kniv som inte godkänts av din traktortillverkare är farligt, det kan skada din traktor och ogiltigförklarar din garanti.

UTBYTE AV KNIVAR (Se Figs. 1 - 6)

- Hög klipparen till sin högsta position för att komma åt knivarna.



FÖRSIKTIGHET: Skydda dina händer med handskar och/eller linda in kniven i en kraftig skyddsduk vid hantering.

FÖR ATT AVLÄGSNA KNIVEN

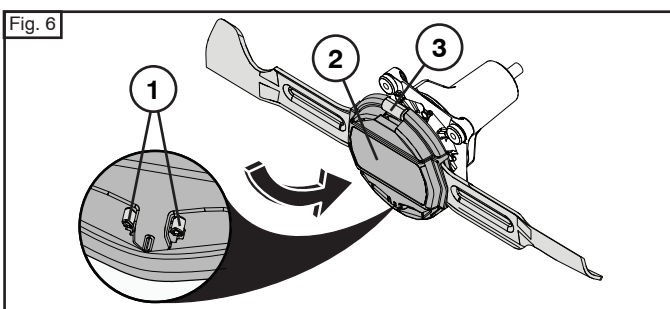
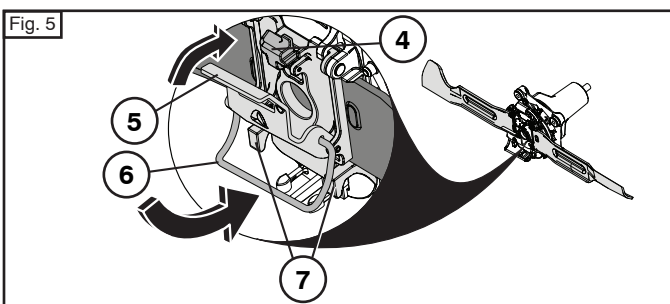
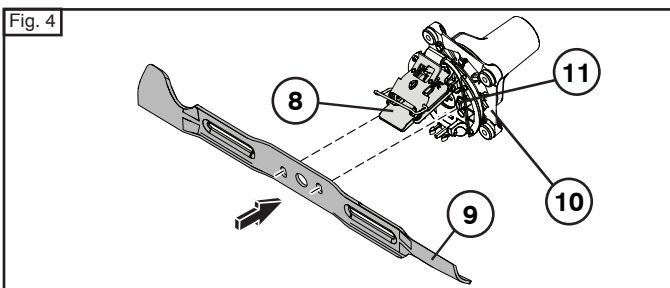
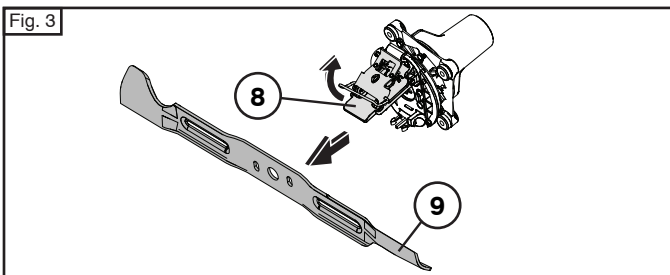
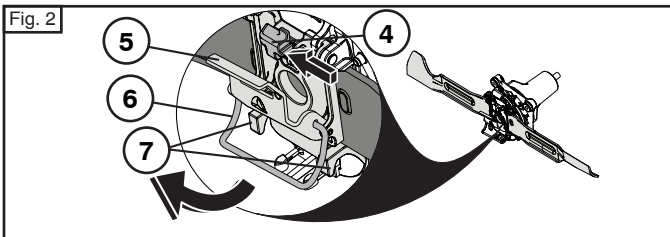
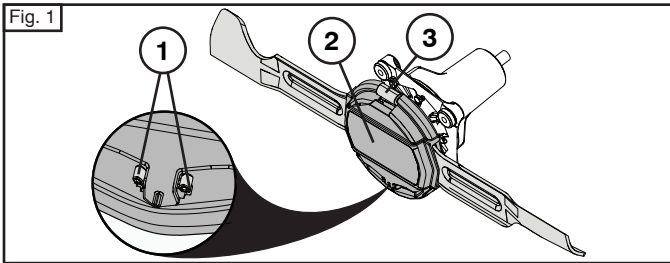
- Tryck in flikarna (1) för att lösgöra locket (2). Avlägsna genom att lyfta locket (2) från gångjärnet (3) och lägg åt sidan. Se Fig. 1.
- Låt tumlåset (4) glida och lösgör svängtappen (5) för att spännbygeln (6) skall svänga loss från kanterna (7). Se Fig. 2.
- Öppna topplattan (7) och ta loss kniven (8). Se Fig. 3.

OBS: Kniven hålls på plats med hjälp av magneter för att den inte skall falla ut.

FÖR ATT INSTALLERA KNIVEN

- Gör grundligt rent området runt topplattan (8), botten av spindelaggregatet (10), och runt navstyckena (11) för att avlägsna smuts eller skräp.
- Råta upp naven (11) och för in kniven. Se Fig. 4.
- OBS:** Magneter bör hålla kniven (9) på plats.
- Stäng topplattan (8) över kniven (9) och haka vajerplattan (6) över kanterna (7).
- Tryck svängtappen (5) stängd tills den fästs av tumlåset (4). Se Fig. 5.
- Sätt tillbaka locket (2). Haka fast locket (2) på gångjärnet (3) och rotera fast på flikarna (1). Tryck locket (2) bestämt på plats, och se till att bägge flikarna (1) låser fast i locket (2). Se Fig. 6.

OBS: Byt ut locket (2) om det är slitet eller sprucket.



NO VEDLIKEHOLD AV BLADET

For best resultat må gressklipperbladene holdes skarpe. Skift ut bøyde eller skadde blader.

! FORSIKTIG: Bruk kun reserveblader som er godkjent av produsenten av traktoren. Bruk av blad som ikke er godkjent av produsenten av traktoren er farlig, kan skade traktoren og ugyldiggjøre garantien.

UTSKIFTING AV BLADET (Se Fig. 1 - 6)

- Hev gressklipperen til høyeste posisjon for å få tilgang til bladene.

! FORSIKTIG: Beskytt hendene med hansker og/eller pakk knivbladet inn i en robust fille når det håndteres.

HVORDAN DU FJERNER BLADET

- Trykk tappene (1) mot hverandre og ta av lokket (2). Løft lokket (2) av hengslet (3) og legg det tilside. Se fig. 1.
- Skyv på tommellåsen (4) og løsne på dreieboltene (5) slik at ledningene (6) svinger fritt fra avstandsstykkene (7). Se fig. 2.
- Åpne topplaten (8) og fjern bladet (9). Se Fig. 3.

MERK: Bladet holdes på plass av magneter som hindrer at det løsner utilsiktet.

HVORDAN DU MONTERER BLADET

- Rengjør området under toppplaten (8), bunnen av spindelen (10), og rundt bossene (11) grundig for å fjerne eventuell skitt og rusk.
- Juster knottene (11) og sett inn bladet. Se Fig. 4.
- **MERK:** Magnetene skal holde bladet (9) på plass.
- Lukk topplaten (8) over bladet (9) og legg wireformen (6) over avstandsholderne (7).
- Skyv spindelen (5) til den låses fast av tommellåsen (4). Se Fig. 5.
- Sett lokket (2) på igjen. Hekt lokket (2) på hengslet (3) og dreid det mot tappene (1). Trykk lokket (2) godt på plass, slik at begge tappene (1) låser seg fast i lokket (2). Se fig. 6.

MERK: Skift ut lokket (2) hvis det er slitt eller har sprekker.

DK VEDLIGEHOVELSE AF KNIVE

For det bedste resultat skal plæneklipperkniven holdes skarp. Udskift bøjede eller beskadigede knive.



FORSIGTIG: Brug kun udskiftningsknive, der er godkendt af traktorens producent. Anvendelse af knive, der ikke er godkendt af producenten, er farlig. De kan beskadige traktoren, og garantien bortfalder.

UDSKIFTNING AF KNIVE (Se Fig. 1 - 6)

- Sæt klipperen i højeste stilling for at få adgang til knivene.



FORSIGTIG: Ved håndtering af klingens, skal du beskytte hænderne med handsker, og/eller vikle kraftigt stof rundt om klingens.

SÅDAN AFMONTERES KNIVENE

- Klem om tapperne (1) for at frigøre dækslet (2). Løft dækslet (2) af hængslet (3), og læg det til side. Se fig. 1.
- Skub tommelfingerlåsen (4), og løs hængseltappen (5), så fjederen (6) frigøres fra afstandsstykkerne (7). Se fig. 2.
- Åbn toppladen (8) og aftag kniven (9). Se Fig. 3.

BEMÆRK: Kniven holdes på plads af magneter for at forhindre, at den løsner sig.

SÅDAN MONTERES KNIVEN

- Rengør området under toppladen (8), bunden af spindelensheden (10) og rundt om navene (11) grundigt for snavs og restmateriale.
- Sæt styretappene (11) ud for hullerne i kniven og sæt kniven på plads. Se Fig. 4.

BEMÆRK: Magneterne skal holde kniven (9) på plads.

- Luk toppladen (8) over kniven (9) og sæt stålrådsbøjlen (6) over holderne (7).
- Tryk på svingarmen (5), så den lukker, til den er fastgjort af tommelfingerlåsen (4). Se Fig. 5.
- Sæt dækslet på igen (2). Hæng dækslet (2) på hængslet (3), og drej det fast på tapperne (1). Tryk dækslet (2) på plads, og sørg for, at begge tapper (1) går i hak i dækslet (2). Se fig. 6.

BEMÆRK: Udskift hættens (2), hvis den er slidt eller revnet.

FI TERÄN HUOLTO

Parhaan leikkaustuloksen aikaansaamiseksi pidä ruohonleikkurin terät terävinä. Vaihda vääntyneet tai vaurioituneet terät.



VARO: Käytä vain traktorin valmistajan hyväksymiä vaihtoteriä. Sellaisten terien käyttö, jotka eivät ole traktorin valmistajan hyväksymiä, on vaarallista ja voi vahingoittaa traktoria eikä takuu vastaa tällaisista vahingoista.

TERÄN VAIHTAMINEN (katso kuvat 1–6)

- Nosta ruohonleikkuri ylimpään asentoon, jotta pääset käsiksi teriin.



VARO: Suojaa kätesi käsineillä ja/tai kääri terä tukevaan kankaaseen, kun käsittelet sitä.

TERÄN IRROTTAMINEN

- Purista kielekkeitä (1) sisäänpäin, jotta kansi (2) irtoaa. Irrota kansi (2) nostamalla se saranasta (3) ja laita se sivuun. Katso kuvaa 1.
- Työnnä lukitusta (4) ja vapauta kääntyvä osa (5), jotta rauta (6) liikkuu vapaasti irti tukikappaleista (7). Katso kuvaa 2.
- Avaa ylälevy (8) ja irrota terä (9). Katso kuva 3.

HUOMAA: Terä pysyy paikallaan magneettien avulla, jotka estävät sen irtoamisen.

TERÄN KIINNITTÄMINEN

- Puhdista ylälevyn (8) alla oleva alue, karakokoonpanon alaosa (10) ja ulkonemien (11) ympäristö huolellisesti, poista kaikki lika ja roskat.
- Aseta navat (11) kohdakkain ja työnnä terä paikalleen. Katso kuva 4.

HUOMAA: Magneettien tulee pitää terä (9) paikallaan.

- Sulje ylälevy (8) terän (9) päälle ja aseta kiinnityslanka (6) kiinnikkeisiin (7).
- Työnnä nivelosa (5) kiinni siten, että se lukittuu painonappilukon (4) avulla. Katso kuva 5.
- Laita takaisin kansi (2). Kiinnitä kansi (2) saranaan (3) ja käännä se kielekkeisiin (1). Paina kansi (2) kunnolla paikalleen ja varmista, että molemmat kielekkeet (1) lukittuvat kanteen (2). Katso kuvaa 6.

HUOMAA: Jos suojuksen (2) on kulunut tai murtunut, vaihda tilalle uusi.

PT MANUTENÇÃO DA LÂMINA

Para melhores resultados, as lâminas do corta-relvas têm de ser mantidas afiadas. Substitua as lâminas dobradas ou danificadas.



CUIDADO: Utilize apenas lâminas de substituição aprovadas pelo fabricante do seu tractor. A utilização de lâminas não aprovadas pelo fabricante do seu tractor é perigoso, pode danificar o tractor e anular a garantia.

SUBSTITUIÇÃO DA LÂMINA (ver figs. 1 - 6)

- Levante o corta-relva até à posição máxima para aceder às lâminas.



CUIDADO: Ao manusear a lâmina, proteja as mãos com luvas e/ou envolva a lâmina com um tecido grosso.

PARA REMOVER A LÂMINA

- Aperte as patilhas (1) para soltar o tampão (2). Remova o tampão (2), levantando-o da dobradiça (3) e guarde. Ver Fig. 1.
- Deslize o dispositivo de bloqueio (4) e solte o perno (5) para permitir que o arame (6) se liberte dos distanciadores (7). Ver Fig. 2.
- Abra a placa superior (8) e retire a lâmina (9). Ver Fig. 3.

NOTA: A lâmina é mantida no lugar por imanes para evitar que se soltem.

PARA INSTALAR A LÂMINA

- Limpe meticulosamente a área por baixo da placa superior (8), a base do conjunto do mandril (10) e a área em volta das saliências (11) para remover quaisquer impurezas e resíduos.
 - Alinhe as saliências (11) e insira a lâmina. Ver Fig. 4.
- NOTA:** Os imanes devem manter a lâmina (9) no lugar.
- Feche a placa superior (8) sobre a lâmina (9) e engate a peça de arame (6) nos suportes (7).
 - Pressione a articulação (4) para a fechar até ficar fixa pela peça de bloqueio (3). Ver Fig. 5.
 - Reinstale o tampão (2). Encaixe o tampão (2) na dobradiça (3) e rode até às patilhas (1). Pressione o tampão (2) até ficar na posição correta, assegurando que as duas patilhas (1) encaixam no tampão (2). Ver Fig. 6.

NOTA: Substitua a tampa (2) se estiver desgastada ou rachada.

GR ΦΡΟΝΤΙΔΑ ΛΕΠΙΔΑΣ

Για καλύτερα αποτελέσματα, οι λεπίδες της χλοοκοπτικής μηχανής πρέπει να διατηρούνται κοφτερές. Αντικαταστήστε τις λυγισμένες ή κατεστραμμένες λεπίδες.



ΠΡΟΣΟΧΗ: Χρησιμοποιείτε μόνο ανταλλακτικές λεπίδες εγκεκριμένες από τον κατασκευαστή του τρακτέρ σας. Η χρήση μη εγκεκριμένης λεπίδας από τον κατασκευαστή του τρακτέρ είναι επικίνδυνη, καθώς μπορεί να προκαλέσει ζημιά στο τρακτέρ και να ακυρώσει την εγγύησή σας.

ΑΝΤΙΚΑΤΑΣΤΑΣΗ ΛΕΠΙΔΑΣ (Βλ. εικ. 1 - 6)

- Ανασηκώστε τη χλοοκοπτική μηχανή στην υψηλότερη θέση για να αποκτήσετε πρόσβαση στις λεπίδες.



ΠΡΟΣΟΧΗ: Κατά το χειρισμό της λεπίδας, προστατεύστε τα χέρια σας με γάντια ή/και τυλίξτε τη λεπίδα με χοντρό πανί.

ΓΙΑ ΝΑ ΑΦΑΙΡΕΣΕΤΕ ΤΗ ΛΕΠΙΔΑ

- Πιέστε τις γλωπτίδες (1) προς τα μέσα για να απασφαλιστεί το καπάκι (2). Για να το αφαιρέσετε, ανασηκώστε το καπάκι (2) από το μεντεσέ (3) και βάλτε το στην άκρη. Ανατρέξτε στην εικ. 1.
- Μετακινήστε τη χειροκίνητη ασφάλεια (4) και απασφαλίστε το στροφέα (5) ώστε το σύρμα (6) να αποδεσμευτεί από τα στηρίγματα (7) και να κινείται ελεύθερα. Ανατρέξτε στην εικ. 2.
- Ανοίξτε την άνω πλάκα (8) και αφαιρέστε τη λεπίδα (9). Ανατρέξτε στην εικ. 3.

ΣΗΜΕΙΩΣΗ: Η λεπίδα συγκρατείται στη θέση της από μαγνήτες, ώστε να αποφεύγεται η ελεύθερη απασφάλιση.

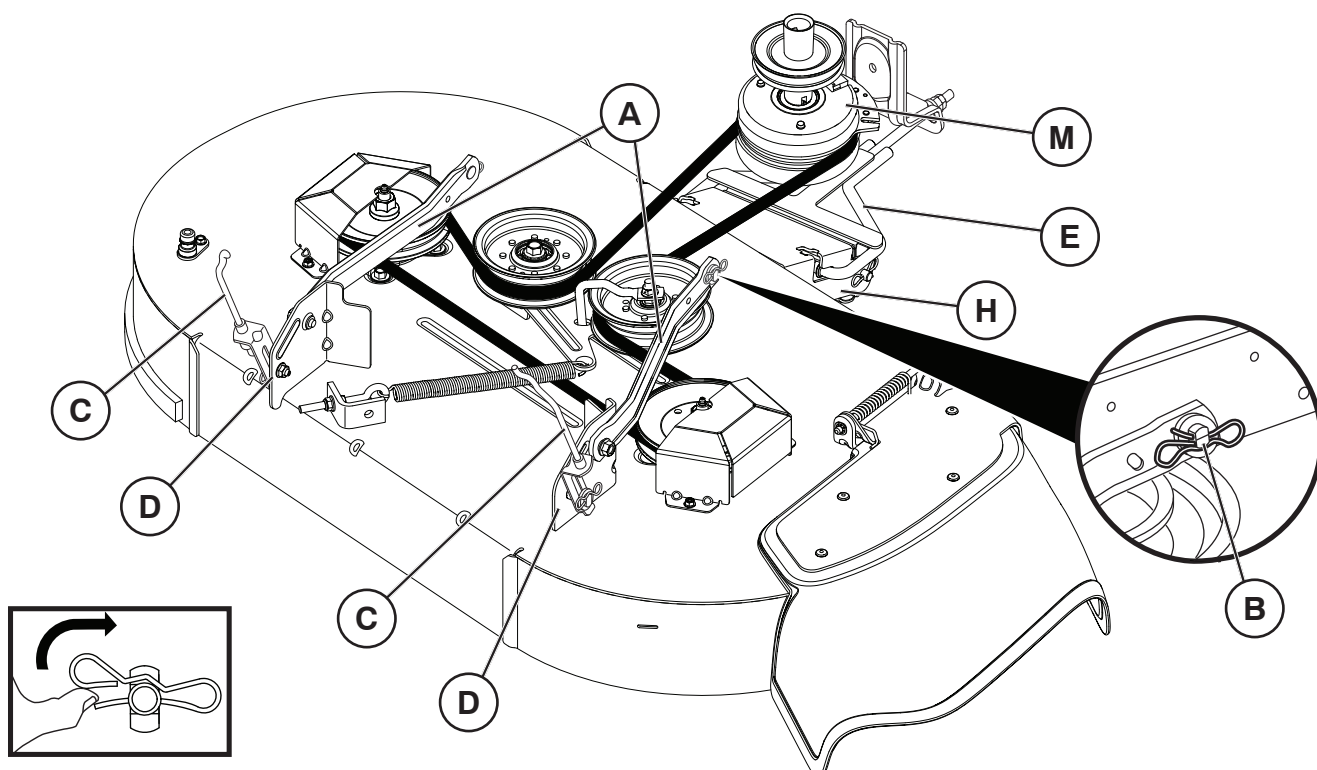
ΓΙΑ ΝΑ ΤΟΠΟΘΕΤΗΣΕΤΕ ΤΗ ΛΕΠΙΔΑ

- Καθαρίστε καλά την περιοχή κάτω από την πάνω πλάκα (8), το κάτω μέρος του συγκροτήματος άξονα (10) και γύρω από τις προεξοχές (11) για να απομακρυνθούν τυχόν ακαθαρσίες ή απορρίμματα.
- Ευθυγραμμίστε τις προεξοχές (11) και τοποθετήστε τη λεπίδα. Ανατρέξτε στην εικ. 4.

ΣΗΜΕΙΩΣΗ: Οι μαγνήτες πρέπει να συγκρατούν τη λεπίδα (9) στη θέση της.

- Κλείστε την άνω πλάκα (8) πάνω από τη λεπίδα (9) και περάστε τη συρμάτινη διάταξη (6) πάνω από τα στηρίγματα (7).
- Πιέστε το στροφέα (5) για να κλείσει μέχρι να ασφαλίσει με την ασφάλεια (4). Ανατρέξτε στην εικ. 5.
- Τοποθετήστε ξανά το καπάκι (2). Στερεώστε το καπάκι (2) στο μεντεσέ (3) και περιστρέψτε το πάνω στις γλωπτίδες (1). Πιέστε το καπάκι (2) με δύναμη στη θέση του και βεβαιωθείτε ότι και οι δύο γλωπτίδες (1) έχουν ασφαλίσει μέσα στο καπάκι (2). Ανατρέξτε στην εικ. 6.

ΣΗΜΕΙΩΣΗ: Αντικαταστήστε το καπάκι (2) εάν έχει φθαρεί ή ραγίσει.



SE Ta bort gräsklipparen

- Placera tillbehörskopplingen i "UTLÖST" läge.
- Sänk aggregatets lyftspak till det lägsta läget.
- Ta bort remmen från den elektriska kopplingens linhjul (M). Läs Demontering av knivens drivrem i "BYTE AV KNIVENS DRIVREM" i det här avsnittet.

⚠ FÖRSIKTIGHET: Aggregatlyftspaken fjäderbelastas efter att de bakre lyftlänkarna har kopplats bort. Håll ordentligt i lyftspaken vid byte av läge på spaken.

- Stå vid klipparens ena sida och koppla bort klipparens upphängningsarm (A) från chassit och den bakre lyftlänken (C) från det bakre aggregatfästet (D) – ta bort hårnålssprintarna och brickorna (B).
- Gå till klipparens andra sida och koppla bort upphängningsarmen och den bakre lyftlänken.
- Lossa den främre länken (E) från det främre aggregatfästet (H).
- Skjut ut klippaggregatet under traktorns högra sida.

Montering av klippaggregat

- Skjut in klippaggregatet under maskinen.
- Monteringen sker i omvänd ordningsföljd mot demonteringen.

NO Fjerne klipper

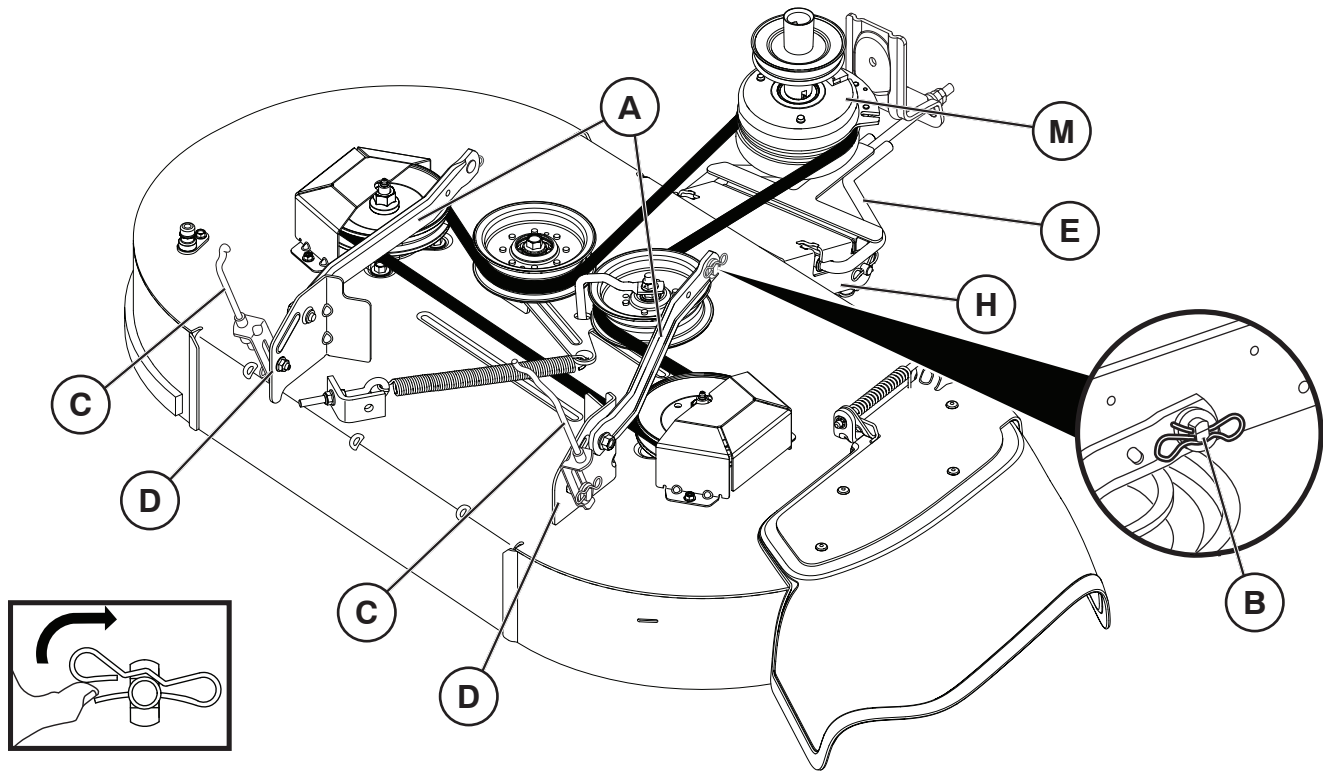
- Plasser tilbehøret i DEAKTIVERT stilling.
- Senk løftespaken til laveste stilling.
- Demonter klipperens rem fra elektrisk clutchhjul (M). Se fjerning av klipperens rem i SKIFTE DRIVREM PÅ KLIPPER i dette avsnittet.

⚠ OBS! Etter at de bakre løftestagene er koblet fra, vil tilbehørets løftespak være fjærbelastet. Hold godt tak i løftespaken når du endrer stillingen på spaken.

- Gå til hver side av klipperen og koble klipperens opphengsarm (A) fra chassiset og det bakre løftestaget (C) fra den bakre braketten til klipperen (D) – fjern holde fjær og skiver (B).
- Gå til den andre siden av klipperen og koble fra opphengsarmen og det bakre løftestaget.
- Koble det fremre staget (E) fra klipperens fremre braket (H).
- Før klipperen ut fra under høyre side av traktoren.

Montering av klippeaggregatet.

- Skyv klippeaggregatet inn under maskinen.
- Monteringen skjer i omvendt rekkefølge av demonteringen.



DK Afmontering af plæneklipper

- Sæt tilbehørskoblingen i positionen "DEAKTIVERET".
- Sæt tilbehørets løftehåndtag i den laveste position.
- Tag plæneklipperremmen af den elektriske koblings remskive (M). Se Afmontering af plæneklippers drivrem i "UDSKIFTNING AF KNIVENS DRIVREM" i dette afsnit.

⚠ FORSIGTIG: After rear lift links are disconnected, the attachment lift lever will be spring loaded. Have a tight grip on lift lever when changing position of the lever.

- Gå til den ene side af plæneklipperen og frakobl plæneklipperens ophængsarm (A) fra chassiset og bagerste løfteled (C) fra det bagerste plæneklipperbeslag (D) - fjern hold-e fjedre og -skiver (B).
- Gå til anden side af plæneklipperen og frakobl ophængsarmen og bageste løfteled.
- Frakobl forreste led (E) fra forreste plæneklipperbeslag (H).
- Skub plæneklipperen ud under højre side af traktoren.

Montering af klippeaggregat

- Skyd klippeaggregatet ind under maskinen.
- Monteringen foretages i omvendt rækkefølge i forhold til demonteringen.

FI Leikkurin irrottaminen

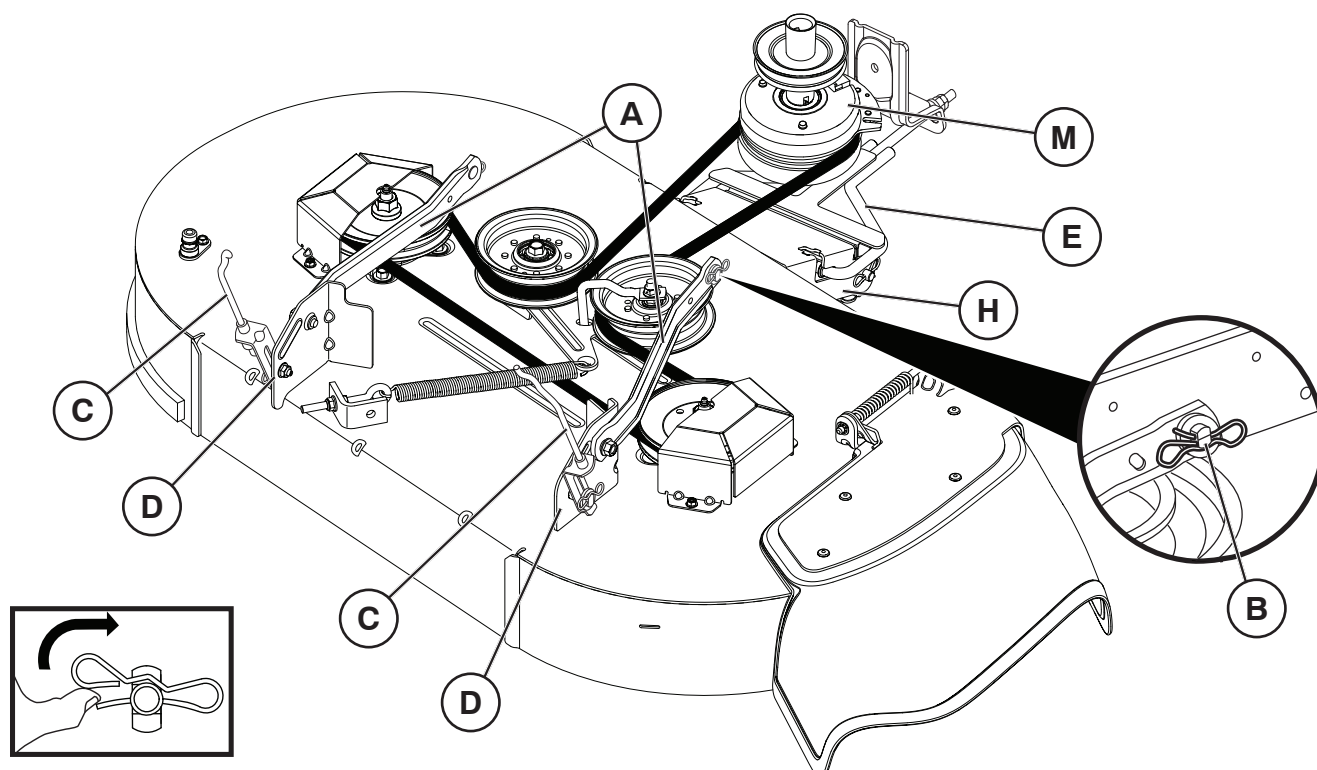
- Kytke lisälaitteen kytkin VAPAA-ASENTOON.
- Aseta lisälaitteen nostovipu alimpaan asentoon.
- Irrota leikkurin hihna sähköisen kytkimen pyörästä (M). Ohjeita leikkurin käyttöhihnan poistamiseen on jäljempänä kohdassa LEIKKURIN TERÄNKÄYTTÖHIHNNANVAIHTO.

⚠ HUOMAUTUS: Takanostovarsien irrottamisen jälkeen lisälaitteen nostovivun jousi jännittyy. Pidä nostovivusta tiukasti kiinni, kun vaihdat sen asentoa.

- Asetu leikkurin toiselle puolelle ja irrota leikkurin tukivarsi (A) rungosta ja vasen nostovarsi (C) leikkurin takakannattimesta (D). Irrota pidätinjouset ja tiivisteet (B).
- Siirry sitten leikkurin vastakkaiselle puolelle ja irrota tukivarsi ja takanostovarsi.
- Irrota etuyhdystanko (E) leikkurin etukannattimesta (H).
- Liu'uta leikkuri irti alakautta traktorin oikealta puolelta.

Leikkuulaitteen asennus

- Työnnä Leikkuulaitteen koneen alle.
- Asentaminen tapahtuu päinvastaisessa järjestyksessä kuin leikkuulaitteen irrotus.



PT Remoção do cortador

- Coloque a embraiagem do acessório na posição desativada.
- Baixe a alavanca de elevação do acessório até à posição mais baixa.
- Remova a correia do cortador da polia da embraiagem elétrica (M). Consulte o procedimento de remoção da correia de transmissão do cortador em "SUBSTITUIR A CORREIA DE TRANSMISSÃO DO CORTADOR" nesta secção.

⚠ CUIDADO: Depois de desligar as ligações de elevação traseiras, a alavanca de elevação do acessório será acionada por mola. Segure bem na alavanca de elevação quando alterar a respetiva posição.

- Aceda a um dos lados do cortador e desligue o braço de suspensão do cortador (A) do chassis e a ligação de elevação traseira (C) do suporte traseiro do cortador (D) - remova as molas e anilhas de retenção (B).
- Aceda ao outro lado do cortador e desligue o braço de suspensão e a ligação de elevação traseira.
- Desligue a ligação dianteira (E) do suporte dianteiro do cortador (H).
- Retire o cortador deslizando-o sob o lado inferior direito do trator.

Montagem da unidade de corte

- Faça a montagem na ordem inversa da desmontagem.
- Empurre a unidade de corte para dentro, por baixo da máquina. A abertura de ejeção deve estar voltada para a direita.

GR Αφαίρεση χλοοκοπτικού

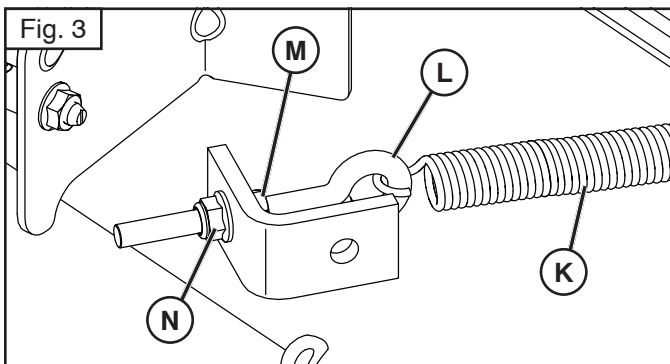
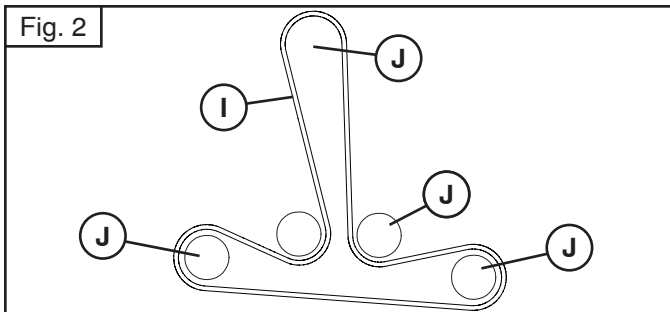
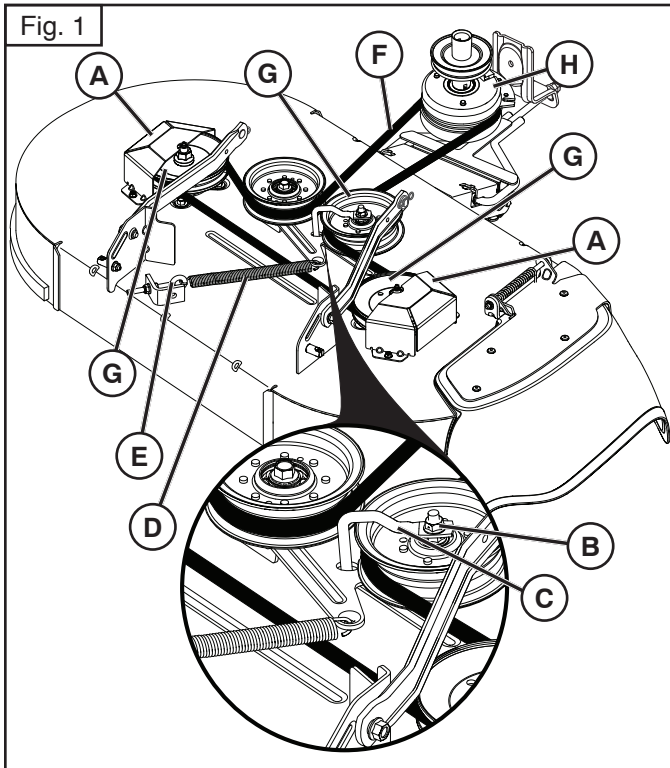
- Μετακινήστε το συμπλέκτη στη θέση "ΑΠΟΣΥΜΠΛΕΞΗΣ".
- Κατεβάστε το λεβιέ ανύψωσης εξαρτήματος στη χαμηλότερη θέση του.
- Αφαιρέστε τον ιμάντα χλοοκοπτικού από την τροχαλία του ηλεκτρικού συμπλέκτη (M). Ανατρέξτε στο θέμα "Αφαίρεση ιμάντα μετάδοσης κίνησης χλοοκοπτικού" στο κεφάλαιο "ΑΝΤΙΚΑΤΑΣΤΑΣΗ ΙΜΑΝΤΑ ΜΕΤΑΔΟΣΗΣ ΚΙΝΗΣΗΣ ΛΕΠΙΔΑΣ ΧΛΟΟΚΟΠΤΙΚΟΥ" σε αυτήν την ενότητα.

⚠ ΠΡΟΣΟΧΗ: Μετά την αποσύνδεση των πίσω συνδέσμων ανύψωσης, ο λεβιές ανύψωσης εξαρτήματος θα τεντωθεί με ελατήριο. Κρατήστε καλά το λεβιέ ανύψωσης κατά την αλλαγή θέσης του λεβιέ.

- Μεταβείτε σε οποιαδήποτε πλευρά του χλοοκοπτικού και αποσυνδέστε το βραχίονα ανάρτησης (A) του χλοοκοπτικού από το σασί και τον πίσω σύνδεσμο ανύψωσης (C) από το πίσω μπράτσο (D) του χλοοκοπτικού - αφαιρέστε τα ελατήρια συγκράτησης και τις ροδέλες (B).
- Μεταβείτε στην άλλη πλευρά του χλοοκοπτικού και αποσυνδέστε το βραχίονα ανάρτησης και τον πίσω σύνδεσμο ανύψωσης.
- Αποσυνδέστε τον μπροστινό σύνδεσμο (E) από το μπροστινό μπράτσο (H) του χλοοκοπτικού.
- Σύρετε το χλοοκοπτικό προς τα έξω από την κάτω δεξιά πλευρά του τρακτέρ.

Συναρμολόγηση μονάδας κοπής

- Πιέστε προς τα μέσα τη μονάδα κοπής κάτω από το μηχάνημα.
- Συναρμολογήστε ακολουθώντας αντίστροφη σειρά από αυτήν της αποσυναρμολόγησης.



SE Byte av knivens drivrem

DEMONTERING AV KNIVENS DRIVREM (Fig. 1)

1. Parkera traktorn på jämn yta. Dra åt handbromsen.
2. Sänk aggregatets lyftspak till det lägsta läget.
3. Ta bort slagstyckets skydd (A).
4. Avlägsna eventuell smuts eller klipprester som kan ha samlats runt slagstycken och hela det övre aggregatet.
5. Ta bort muttern (B) och linhjulets skydd (C).
6. Ta bort fjädern (D) från öglebulten (E).
7. Ta bort remmen (F) från alla linhjul (G).
8. Ta bort remmen (F) från den elektriska kopplingen (H) på motoraxeln.

MONTERING AV KLIPPARENS DRIVREM (Fig. 2 och 3)

OBS: För enkel montering av aggregatremmen, läs dragningsdekalen på klippaggregatet.

1. Placera remmen (I) runt alla linhjul (J).
2. Dubbelkolla remdragningen så att den överensstämmer med remdragningsdekalen, och se till så att remmen inte har snott sig på något ställe. Korrigera om det behövs.
3. Fäst fjädern (K) på öglebulten (L) (Fig. 3).
4. Montera linhjulets skydd och muttern som tidigare togs bort.
5. Justera remspänningen tills fjädern är utdragen till 16,5 cm (6,5 tum) längd:
 - Lossa den inre justermuttern (M).
 - Vrid den yttre justermuttern (N) medurs (↻) för att öka spänningen och moturs (↺) för att minska spänningen.
 - Dra åt den inre justermuttern ordentligt.
6. Byt slagstyckets skydd på båda slagstyckekåporna och säkra med fästen.

(NO) Skifte drivrem på klipperbladet

FJERNE DRIVREM PÅ KLIPPER (Fig. 1)

1. Parker traktoren på et jevnt underlag. Aktiver parkeringsbremsen.
2. Senk tilbehørets løftespak til laveste stilling.
3. Fjern spindeldekslene (A).
4. Fjern smuss eller gress som kan ha samlet seg rundt spindlene og hele den øvre aggregatflaten.
5. Fjern mutteren (B) og remskivedekslet (C).
6. Fjern fjæren (D) fra øyebolten (E).
7. Fjern remmen (F) fra alle remskivene (G).
8. Fjern remmen (F) fra den elektriske clutchen (H) på motorakselen.

MONTERING AV DRIVREM PÅ KLIPPEREN (Fig. 2 og 3)

MERK: For enkel installering av aggregatremmen kan du se klebemerket på klippeaggregatet.

1. Plasser remmen (I) rundt alle remskivene (J).
2. Dobbeltsjekk hvordan remmen er lagt, for å være sikker på at det stemmer overens med klebemerket, og for å sikre at remmen ikke er vridd. Rett opp om nødvendig.
3. Koble fjæren (K) til øyebolten (L) (Fig. 3).
4. Monter remskivedekslet og mutteren som tidligere ble fjernet.
5. Juster strammingen av drivremmen til fjæren er forlenget til en lengde på 6,5" (16,5 cm):
 - Løsne indre justeringsmutter (M).
 - Drei ytre justeringsmutter (N) med urviseren (↻) for å øke strammingen, mot urviseren (↻) for å redusere strammingen.
 - Stram indre justeringsmutter godt.
6. Sett spindeldekslene på begge spindelhusene og sikre med festene.

(DK) Udskiftning af knivens drivrem

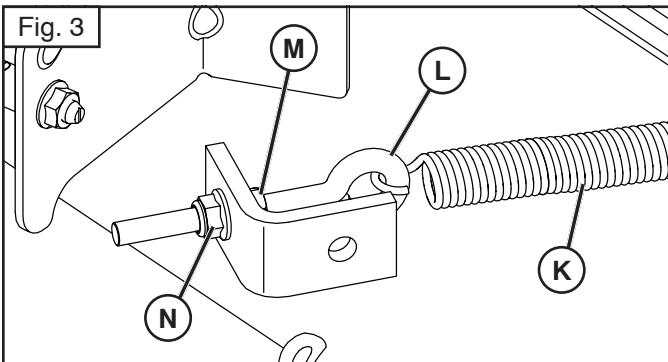
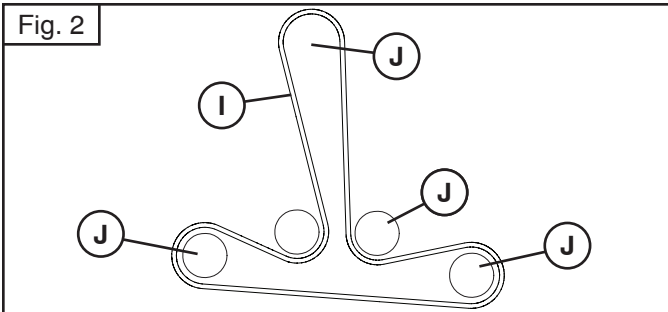
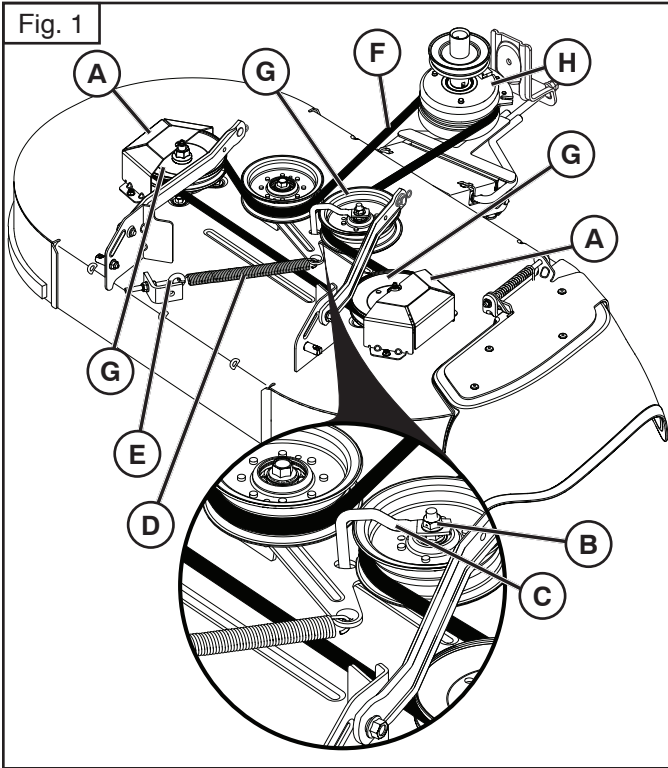
AFMONTERING AF PLÆNEKLIPPERENS DRIVREM (Fig. 1)

1. Parker traktoren på et vandret underlag. Træk håndbremsen.
2. Sæt tilbehørets løftehåndtag i den laveste position.
3. Tag dækslerne (A) af klingedørnerne.
4. Fjern snavs og græs, som måtte have ophobet sig omkring klingedørnerne og hele klippeudstyrets overflade.
5. Fjern møtrikken (B) og remskiveafskærmningen (C).
6. Fjern fjederen (D) fra øyebolten (E).
7. Fjern remmen (F) fra alle remskiver (G).
8. Tag remmen (F) af den elektriske kobling (H) på motorakslen.

MONTERING AF KNIVENS DRIVREM (Fig. 2 og 3)

BEMÆRK: Se remføringen på mærkaten på klippeskjoldet for at gøre det nemmere at montere klippeudstyrets rem.

1. Læg remmen (I) rundt om alle remskiver (J).
2. Kontrollér remføringen igen for at sikre, at den svarer til monteringsmærkaten, og sørg for, at remmen ikke er snoet. Korrigér efter behov.
3. Tilslut fjederen (K) til øyebolten (L) (Fig. 3).
4. Monter den remskiveafskærmning og møtrik, som før blev afmonteret.
5. Justér remspændingen, indtil fjederen er udvidet til en længde på 6,5" (16,5 cm):
 - Løsn den inderste justeringsmøtrik (M).
 - Drej den yderste justeringsmøtrik (N) med uret (↻) for at øge spændingen og mod uret (↻) for at reducere spændingen.
 - Tilspænd den inderste justeringsmøtrik.
6. Sæt dækslet på begge klingedørnhuse, og fastgør dem med de tilhørende dele.



FI Leikkurin terän käyttöhihnan vaihto

LEIKKURIN KÄYTTÖHIHMAN IRROTTAMINEN (Fig. 1)

1. Pysäköi traktori tasaiselle pinnalle. Kytke seisontajarru.
2. Aseta lisälaitteen nostovipu alimpaan asentoon.
3. Irrota lyöntiholkin suojukset (A).
4. Poista lyöntiholkin ja koko leikkuulaitteen yläpinnan ympärille kertynyt lika tai ruoho.
5. Irrota mutteri (B) ja urapyörän suojus (C).
6. Irrota jousi (D) silmukkapultista (E).
7. Irrota hihna (F) kaikista urapyöristä (G).
8. Irrota hihna (F) kampiakselin sähkökytkimen ympäriltä.

LEIKKURIN KÄYTTÖHIHMAN ASENNUS (Fig. 2 ja 3)

HUOMAA: Leikkuulaitteen hihnan asennus sujuu helposti leikkuulaitteessa olevan reititystarran avulla.

1. Aseta hihna (I) kaikkien urapyörien ympärille (J).
2. Varmista vielä, että hihnan kierto on tarran mukainen eikä hihna ole kiertynyt. Korjaa tarvittaessa.
3. Kiinnitä jousi (K) silmukkapulttiin (L) (Fig. 3).
4. Asenna irrottamasi urapyörä ja mutteri.
5. Säädä hihnan kireyttä, kunnes jousi on venynyt 16,5 cm:n pituuteen:
 - Avaa sisempää kiristysmutteria (M).
 - Vähennä kireyttä kääntämällä ulompaa säätömutteria (N) myötäpäivään (↻) tai lisää kireyttä kääntämällä sitä vastapäivään (↺).
 - Kiristä sisempi mutteri kiinni.
6. Vaihda molempien akselisuojusten lyöntiholkkien suojukset ja kiinnitä ne kiinnikkeillä.

PT **Substituição da correia de transmissão da lâmina do cortador**

REMOÇÃO DA CORREIA DE TRANSMISSÃO DO CORTADOR (Fig. 1)

1. Estacione o trator sobre uma superfície plana. Acione o travão de estacionamento.
2. Baixe a alavanca de elevação do acessório para a posição mínima.
3. Remova as coberturas do mandril (A).
4. Remova quaisquer aparas de erva ou sujidade que se tenham acumulado em redor dos mandris e da totalidade da superfície superior da plataforma.
5. Remova a porca (B) e o resguardo da polia (C).
6. Remova a mola (D) do parafuso de olhal (E).
7. Remova a correia de todas as (F) polias (G).
8. Remova a correia (F) em redor da embraiagem elétrica (H) no eixo do motor.

INSTALAÇÃO DA CORREIA DE TRANSMISSÃO DO CORTADOR (Fig. 2 e 3)

NOTA: Para facilitar a instalação da correia da plataforma, consulte o autocolante de orientação existente na plataforma de corte.

1. Coloque a correia (I) em redor de todas as polias (J).
2. Verifique novamente a orientação da correia para se certificar de que corresponde ao autocolante de orientação e de que a correia não está torcida. Corrija, se necessário.
3. Ligue a mola (K) ao parafuso de olhal (L) (Fig. 3).
4. Instale o resguardo da polia e a porca removidos anteriormente.
5. Ajuste a tensão da correia até que a mola apresente uma extensão de 16,5 cm (6,5"):
 - Desaperte a porca de ajuste interior (M).
 - Rode a porca de ajuste exterior (N) para a direita (↻) para aumentar a tensão ou para a esquerda (↺) para diminuir a tensão.
 - Aperte bem a porca de ajuste interior.
6. Substitua as coberturas do mandril em ambas as caixas de mandril e prenda-as com fechos.

GR **Αντικατάσταση του ιμάντα μετάδοση κίνησης της λεπίδας χλοοκοπτικού**

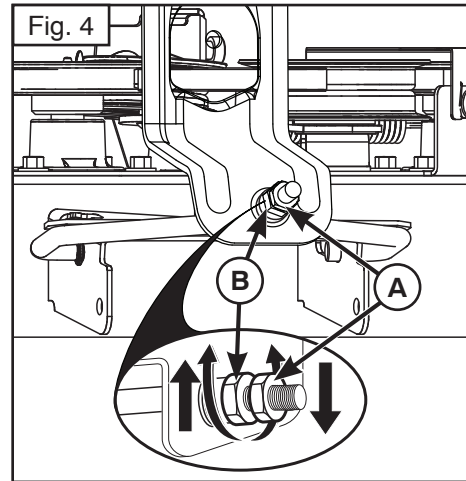
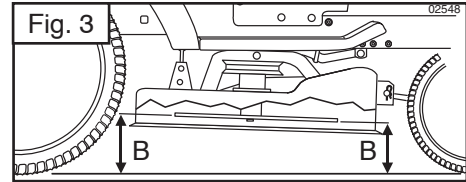
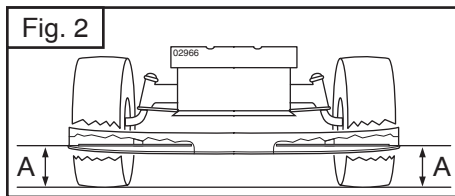
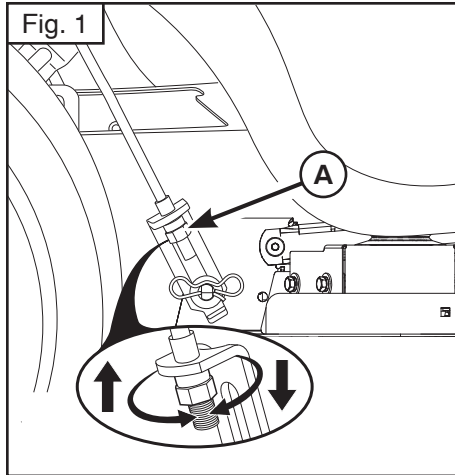
ΑΦΑΙΡΕΣΗ ΙΜΑΝΤΑ ΜΕΤΑΔΟΣΗΣ ΚΙΝΗΣΗΣ ΧΛΟΟΚΟΠΤΙΚΟΥ (Fig. 1)

1. Σταθμεύστε το τρακτέρ πάνω σε μια επίπεδη επιφάνεια. Σηκώστε το χειρόφρενο.
2. Κατεβάστε το λεβιέ ανύψωσης εξαρτήματος στη χαμηλότερη θέση του.
3. Αφαιρέστε τα καλύμματα του άξονα (A).
4. Αφαιρέστε τυχόν ακαθαρσίες ή κομμένα χόρτα που ενδέχεται να έχουν συσσωρευτεί γύρω από τους άξονες και από ολόκληρη την επάνω επιφάνεια του πλαισίου.
5. Αφαιρέστε το παξιμάδι (B) και τον οδηγό τροχαλίας (C).
6. Αφαιρέστε το ελατήριο (D) από το δακτυλιοειδή κοχλία (E).
7. Αφαιρέστε τον ιμάντα (F) από όλες τις τροχαλίες (G).
8. Αφαιρέστε τον ιμάντα (F) γύρω από τον ηλεκτρικό συμπλέκτη (H) στον άξονα του κινητήρα.

ΕΓΚΑΤΑΣΤΑΣΗ ΙΜΑΝΤΑ ΜΕΤΑΔΟΣΗΣ ΚΙΝΗΣΗΣ ΧΛΟΟΚΟΠΤΙΚΟΥ (Fig. 2 και 3)

ΣΗΜΕΙΩΣΗ: Για ευκολότερη εγκατάσταση του ιμάντα πλαισίου, ανατρέξτε στο αυτοκόλλητο δρομολόγησης στο πλαίσιο κοπής.

1. Τοποθετήστε τον ιμάντα (I) γύρω από όλες τις τροχαλίες (J).
2. Ελέγξτε δύο φορές τη δρομολόγηση του ιμάντα, για να βεβαιωθείτε ότι συμφωνεί με τη δρομολόγηση στο αυτοκόλλητο και ότι ο ιμάντας δεν έχει συστραφεί. Διορθώστε τον, εάν χρειάζεται.
3. Συνδέστε το ελατήριο (K) στο δακτυλιοειδή κοχλία (L) (Fig. 3).
4. Εγκαταστήστε τον οδηγό τροχαλίας και το παξιμάδι που είχατε αφαιρέσει προηγουμένως.
5. Ρυθμίστε το τέντωμα του ιμάντα μέχρι το ελατήριο να εκταθεί σε μήκος 6,5" (16,5 cm):
 - Χαλαρώστε το εσωτερικό παξιμάδι ρύθμισης (M).
 - Περιστρέψτε το εξωτερικό παξιμάδι ρύθμισης (N) προς τα δεξιά (↻) για να αυξήσετε το τέντωμα και προς τα αριστερά (↺) για να το μειώσετε.
 - Σφίξτε καλά το εσωτερικό παξιμάδι ρύθμισης.
6. Αντικαταστήστε τα καλύμματα του άξονα και στα δύο περιβλήματα άξονα και ασφαλίστε τα με συνδετήρες.



SE Nivellera klipparen

Kontrollera att däckens lufttryck stämmer överens med det PSI som visas på däckets. Om däckets har för högt eller lågt lufttryck kan det påverka utseendet på gräsmattan och verka som att klipparen inte är rätt inställd.

VISUELL JUSTERING SIDA TILL SIDA

1. När gräsmattan ändå verkar ojämnt klippt trots rätt lufttryck i däckets ska du avgöra vilken sida av klipparen som klipper lägre.

OBS: Enligt önskemål kan du höja klipparens lägre sida eller sänka den högre sidan.

2. Stå vid den sida av klipparen du vill justera.
3. Med en 3/4 tums nyckel eller skiftnyckel, vrid lyftlänkens justeringsmutter (A) åt vänster för att sänka klipparen, eller till höger för att lyfta den (Fig. 1).

OBS: Varje varv på justermuttern höjer klipparen med cirka 4,7 mm (3/16 tum).

4. Testa inställningen genom att klippa lite oklippt gräs och undersöka om det ser bra ut. Justera efter behov tills du är nöjd med resultatet.

PRECISIONJUSTERING SIDA TILL SIDA

1. Parkera traktorn, med rätt lufttryck i alla däck, på en plan yta.

FÖRSIKTIGHET: Bladen är vassa. Skydda dina händer med handskar och/eller linda in varje blad i stark skyddsduk.

2. Höj upp maskinen till den högsta positionen.
3. På båda sidor om gräsklipparen, placera kniven vid sidan och mät avståndet (A) från knivens nedre kant till marken. Avståndet skall vara lika på båda sidor (Fig 2).
4. Om en justering är nödvändig, läs instruktionerna för Visuell justering ovan.
5. Kontrollera mätningarna och justera vid behov tills båda sidorna är lika.

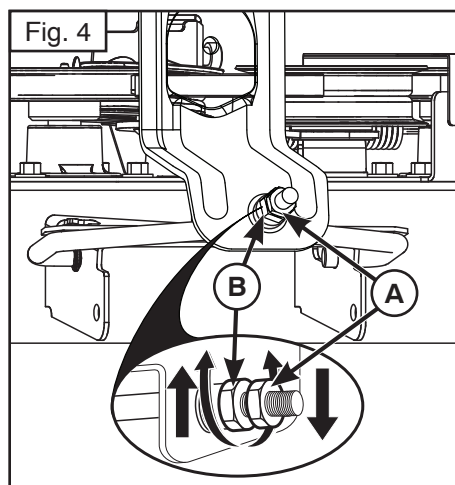
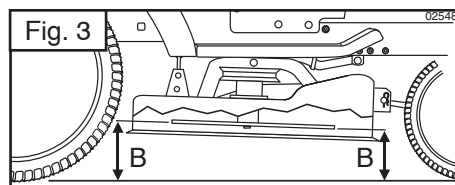
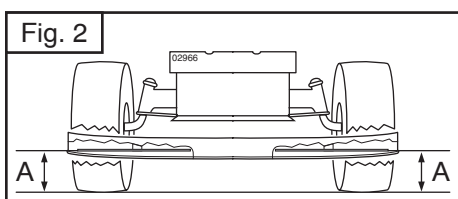
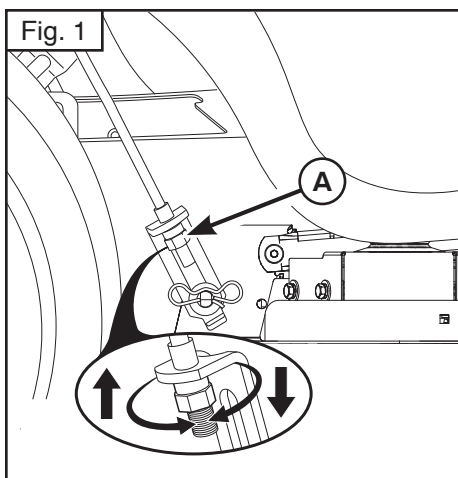
JUSTERING FRAM TILL BAK

VIKTIGT: Aggregatet måste vara i nivå från sida till sida.

För bästa klippresultat ska knivarna justeras så att den främre spetsen är 6,3–9,5 mm (1/4–3/8 tum) lägre än den bakre spetsen när klipparen är i sitt högsta läge.

FÖRSIKTIGHET: Bladen är vassa. Skydda dina händer med handskar och/eller linda in varje blad i stark skyddsduk.

- Höj klipparen till det högsta läget.
- Placera en av knivarna så spetsen pekar rakt framåt. Mät avståndet (B) till marken vid knivens främre och bakre spets (Fig 3).
- Om knivens främre spets inte är 6,3–9,5 mm (1/4–3/8 tum) lägre än den bakre spetsen, gå till traktorns framsida.
- Med en 11/16 tums nyckel eller skiftnyckel, lossa låsmuttern (A) flera varv för att rensa justeringsmuttern (B).
- Med en 3/4 tums eller skiftnyckel, vrid den främre länkens justermutter (B) medurs (↻) (dra åt) för att lyfta klipparens främre del, eller moturs (↺) ((lossa) för att sänka den (Fig 4).



NO Nivåjustere klipperen

Kontroller at dekkene har riktig lufttrykk i henhold til PSI som vises på dekkene. Hvis dekkene har for høyt eller lavt lufttrykk, kan det påvirke utseendet på plenen og få deg til å tro at klipperen ikke er riktig justert.

VISUELL SIDE-TIL-SIDE-JUSTERING

1. Hvis alle dekkene har riktig lufttrykk og plenen din ser ut til å være ujevnt klippet, må du finne ut hvilken side av klipperen som klipper lavere.

MERK: Du kan løfte den lave siden på klipperen eller senke den høye siden.

2. Gå til den siden av klipperen du ønsker å justere.
3. Med en 3/4" eller skiftenøkkel dreier du løftstagens justeringsmutter (A) til venstre for å senke klipperen eller til høyre for å heve klipperen (Fig. 1).

MERK: Hver hele omdreining på justeringsmutteren vil endre høyden på klipperen med omtrent 3/16" (4,7 mm).

4. Test justeringen ved å klippe litt uklipt gress og visuelt kontrollere utseendet. Juster på nytt om nødvendig, helt til du er fornøyd med resultatet.

NØYAKTIG SIDE-TIL-SIDE-JUSTERING

1. Med riktig lufttrykk i alle dekkene parkerer du traktoren på et flatt underlag eller en vei.

⚠ OBS! Knivbladene er skarpe. Beskytt hendene dine med hansker og/eller dekk bladene med stabil duk.

2. Løft gressklipperen til høyeste posisjon.
3. På begge sider av klipperen plasserer du bladet på siden og måler avstanden (A) fra nedre kant av bladet til bakken. Avstanden skal være den samme på begge sider (Fig. 2).
4. Dersom justering er nødvendig, kan du se trinnene under instruksjonene for visuell justering beskrevet ovenfor.
5. Kontroller målingene på nytt, og juster om nødvendig til begge sider er like.

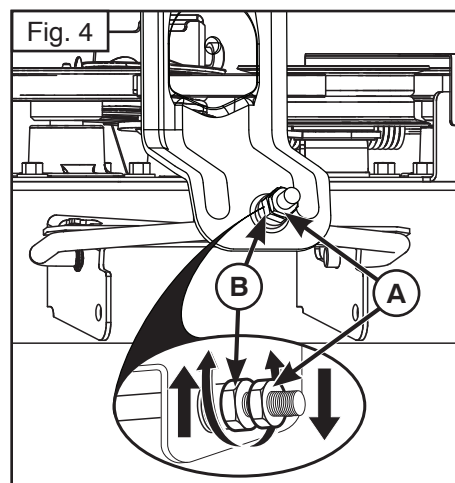
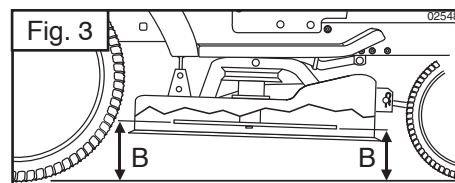
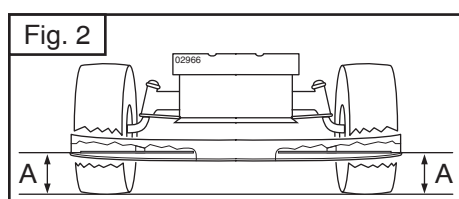
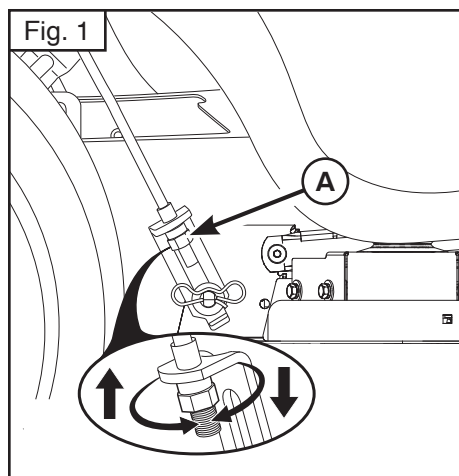
JUSTERE FORAN TIL BAK

VIKTIG: Klippeaggregatet må være i vater fra side til side.

For å oppnå best mulige klipperesultater må klippebladene justeres slik at den fremre tuppen er 1/4" til 3/8" (6,3 til 9,5 mm) lavere enn den bakre tuppen når klipperen er i høyeste posisjon.

⚠ OBS! Knivbladene er skarpe. Beskytt hendene dine med hansker og/eller dekk bladene med stabil duk.

- Hev klipperen til høyeste posisjon.
- Plasser et blad slik at tuppen peker rett forover. Mål avstanden (B) til bakken på den fremre og bakre tuppen på bladet (Fig. 3).
- Hvis den fremre tuppen av bladet ikke er 1/4" til 3/8" (6,3 til 9,5 mm) lavere enn den bakre tuppen, går du til fronten av traktoren.
- Med en 11/16" eller skiftenøkkel løsner du kontramutteren (A) flere omdreininger for å gå klar av justeringsmutter (B).
- Med en 3/4" eller skiftenøkkel dreier du det fremre stagets justeringsmutter (B) med urviseren (↻) (trekke til) for å heve fronten på klipperen, eller mot urviseren (↻) (løsne) for å senke fronten på klipperen (Fig. 4).



DK Sådan nivelleres plæneklipperen

Sørg for, at dæktrykket svarer til den PSI, der fremgår af dækkene. Hvis dæktrykket er for højt eller for lavt, kan det påvirke græsplænenes udseende og få dig til at tænke, at plæneklipperen ikke er korrekt justeret.

VISUEL SIDEVÆRTS JUSTERING

1. Når alle dæk har korrekt dæktryk, og det virker, som om græsplænen slås ujævnt, skal du fastlægge hvilken side af plæneklipperen, der skærer lavere.

BEMÆRK: Du kan efter behov hæve den laveste side af plæneklipperen eller sænke den højeste side.

2. Gå til den side af plæneklipperen, der skal justeres.
3. Brug en 3/4" eller en svensknøgle til at dreje justeringsmøtrikken på løfteledet (A) mod venstre for at sænke plæneklipperen eller mod højre for at løfte plæneklipperen (Fig. 1).

BEMÆRK: For hver hele rotation af justeringsmøtrikken ændres plæneklipperens højde ca. 3/16" (4,7 mm).

4. Test justeringen ved at slå noget uklippet græs og visuelt kontrollere udseendet. Juster møtrikken yderligere, indtil du er tilfreds med resultatet.

PRÆCIS SIDEVÆRTS JUSTERING

1. Parkér traktoren på en plan flade eller vej med korrekt dæktryk i alle dæk.

⚠ FORSIGTIG: Knivene er skarpe. Beskyt hænderne med handsker, og/eller vikl kraftigt stof rundt om klingene.

2. Hæv rotorhuset til den højeste position.
3. Sæt kniven i siden på begge sider af plæneklipperen og mål afstanden (A) fra underkanten af kniven til jorden. Afstanden skal være den samme på begge sider (Fig. 2).
4. Se trin i anvisningerne vedrørende visuel justering herover, hvis justering er nødvendigt.
5. Kontrollér målene igen, og juster om nødvendigt, indtil begge sider er ens.

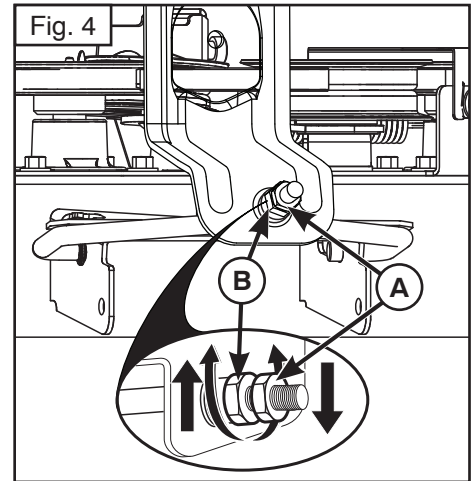
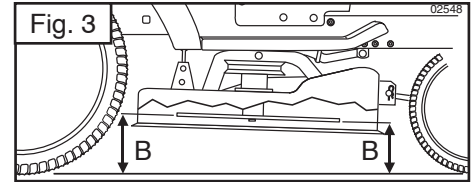
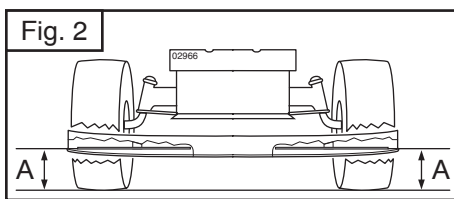
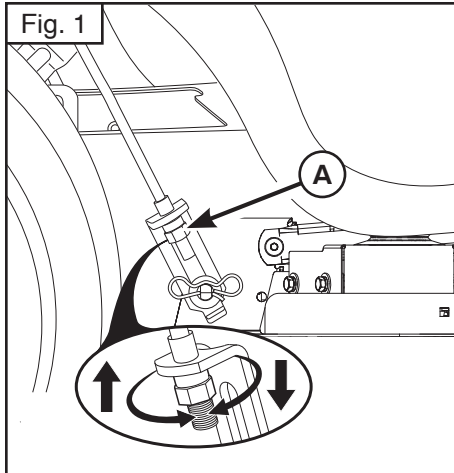
FOR-BAG JUSTERING

VIGTIGT: Klippeudstyret skal være i vater sideværts.

For at opnå det bedste arbejdsresultat bør knivene justeres således, at forreste spids er 1/4" til 3/8" (6,3 til 9,5 mm) lavere end den bageste spids, når plæneklipperen er i den højeste position.

⚠ FORSIGTIG: Knivene er skarpe. Beskyt hænderne med handsker, og/eller vikl kraftigt stof rundt om klingene.

- Hæv plæneklipperen til den højeste position.
- Placer alle knive således, at spidsen peger lige frem. Mål afstanden (B) til jorden ved den forreste og bageste spids af kniven (Fig. 3).
- Gå til forenden af traktoren, hvis den forreste spids af kniven ikke er 1/4" til 3/8" (6,3 til 9,5 mm) lavere end den bageste spids.
- Brug en 11/16" eller svensknøgle til at løsne låsemøtrik (A) nogle omgange for at frilægge justeringsmøtrik (B).
- Brug en 3/4" eller svensknøgle til at dreje forreste leds justeringsmøtrik (B) med uret (↺) (spænde) for at hæve forenden af plæneklipperen eller mod uret (↻) (løsne) for at sænke forenden af plæneklipper (Fig. 4).



FI Leikkurin suoristaminen

Tarkista, että renkaiden ilmanpaine vastaa niihin merkittyä PSI-painearvoa. Liian pieni tai suuri rengaspaine voi vaikuttaa leikkuutulokseen myös silloin, kun leikkuri on säädetty oikein.

SILMÄMÄÄRÄINEN SIVUTTAISSÄÄTÖ

1. Kaikkien renkaiden paine on oikea, mutta leikkuutulos on epätasainen: määritä kummalla puolella leikkuria leikkuukorkeus on matalampi.

HUOMAA: Voit tarpeen mukaan nostaa leikkurin matalammalla olevaa puolta tai laskea korkeammalla olevaa puolta.

2. Asetu sille puolelle leikkuria, jota haluat säätää.
3. Laske leikkuria kääntämällä nostovarren säätömutteria (A) vasemmalle tai nosta leikkuria kääntämällä säätömutteria oikealle 3/4 tuuman tai säädettävällä avaimella (Fig. 1).

HUOMAA: Säätömutterin täysi kierros muuttaa leikkurin korkeutta noin 4,7 mm.

4. Testaa säätö leikkaamalla leikkaamatonta nurmikkoa ja tarkistamalla leikkuutulos silmämääräisesti. Säädä uudelleen tarvittaessa, kunnes olet tyytyväinen leikkuutulokseen.

TARKKA SIVUTTAISSÄÄTÖ

1. Kun renkaiden oikea paine on tarkistettu, pysäköi traktori tasaiselle alustalle tai tielle.

⚠ HUOMIO: Terät ovat teräviä. Suojaa kätesi käsineillä ja/tai kääri terä paksuun kankaaseen.

2. Nosta ruohonleikkuri ylämpään asentoonsa.
3. Aseta molempien puolien terät sivuille ja mittaa etäisyys (A) terän alareunasta maahan. Etäisyyden on oltava sama molemmilla puolilla (Fig. 2).
4. Jos säätö on tarpeen, seuraa kohdassa Silmämääräinen säätö annettuja ohjeita.
5. Tarkista mitat uudelleen ja säädä tarvittaessa, kunnes molemmat puolet ovat samalla korkeudella.

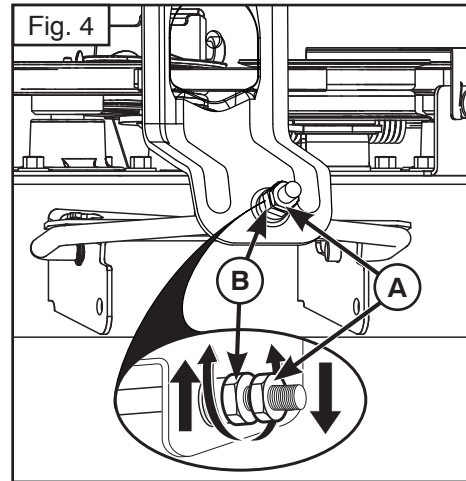
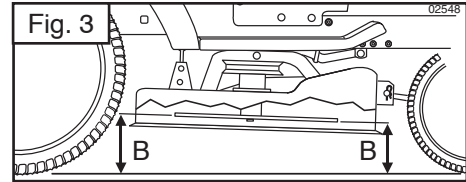
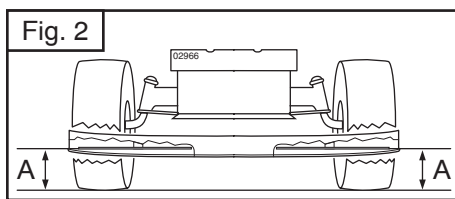
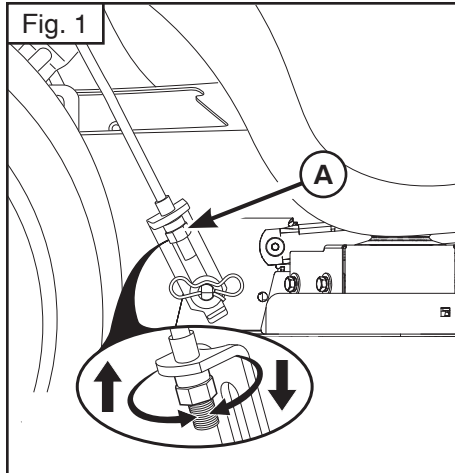
ETU- JA TAKAOSAN ASENNON SÄÄTÖ

TÄRKEÄÄ: Leikkuulaitteen on oltava suorassa sivuttaisuuntaisesti.

Paras leikkaustulos saavutetaan, kun leikkuuterät on säädetty siten, että etukärki on 6,3–9,5 mm takakärkeä matalammalla leikkurin ollessa yläasennossa.

⚠ HUOMIO: Terät ovat teräviä. Suojaa kätesi käsineillä ja/tai kääri terä paksuun kankaaseen.

- Nosta leikkuri ylämpään asentoon.
- Aseta yksi teristä niin, että sen kärki osoittaa suoraan eteen. Mittaa etäisyys (B) maahan terän etu- ja takakärjestä (Fig. 3).
- Jos etukärki ei ole 6,3–9,5 mm takakärkeä matalammalla, mene traktorin eteen.
- Löysää vastamutteria (A) useita kierroksia 11/16 tuuman tai säädettävällä avaimella, kunnes säätömutteri (B) aukeaa.
- Nosta leikkurin etuosaa kääntämällä etuyhdystangon säätömutteria (B) myötäpäivään (↻) (kiristys) tai laske sitä kääntämällä mutteria vastapäivään (↺) (löysäys) 3/4 tuuman tai säädettävällä avaimella (Fig. 4).



PT Nivelção do cortador

Certifique-se de que os pneus apresentam a pressão correta, de acordo com os valores de PSI apresentados nos mesmos. Se os pneus apresentarem uma pressão superior ou inferior à apresentada, tal poderá afetar a aparência do seu relvado e levá-lo a pensar que o seu cortador não está ajustado corretamente.

AJUSTE VISUAL PARALELO

1. Se o corte do seu relvado lhe parecer irregular mesmo com a pressão correta dos pneus, determine qual é o lado do cortador está a cortar mais baixo.

NOTA: Conforme pretendido, pode elevar o lado mais baixo do cortador ou descer o lado mais alto.

2. Aceda ao lado do cortador que pretende ajustar.
3. Com uma chave de 3/4" ou ajustável, rode a porca de ajuste da ligação de elevação (A) para a esquerda para baixar o cortador ou para a direita para elevar o cortador (Fig. 1).

NOTA: Cada volta completa da porca de ajuste irá alterar a altura do cortador em cerca de 4,7 mm (3/16").

4. Teste o ajuste realizado cortando alguma relva não cortada e verificando visualmente a aparência. Volte a ajustar, se necessário, até se sentir satisfeito com os resultados.

AJUSTE PARALELO DA PRECISÃO

1. Com a pressão correta dos pneus, estacione o trator num caminho de entrada ou em terreno nivelado.

⚠ CUIDADO: As lâminas são afiadas. Proteja as mãos com luvas e/ou envolva a lâmina num tecido grosso.

2. Levante o corta-relva até à posição máxima.
3. Posicione a lâmina em cada um dos lados do cortador e meça a distância (A) da extremidade inferior da lâmina ao solo. A distância deverá ser a mesma em ambos lados (Fig. 2).

4. Se for necessário realizar ajustes, consulte os passos descritos nas instruções de ajuste visual apresentadas acima.
5. Verifique novamente as medições. Se necessário, ajuste até ambos os lados serem idênticos.

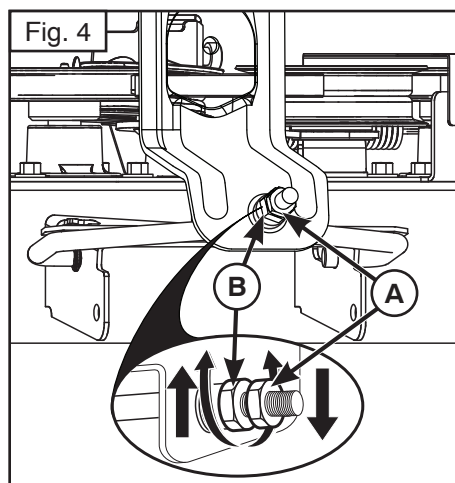
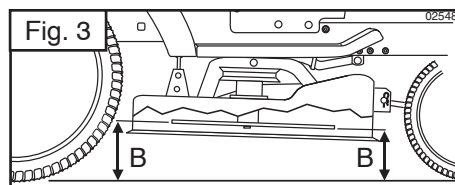
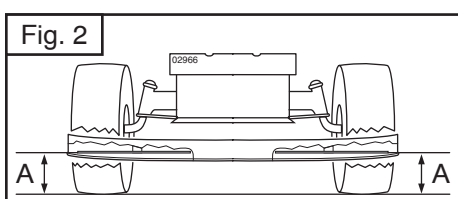
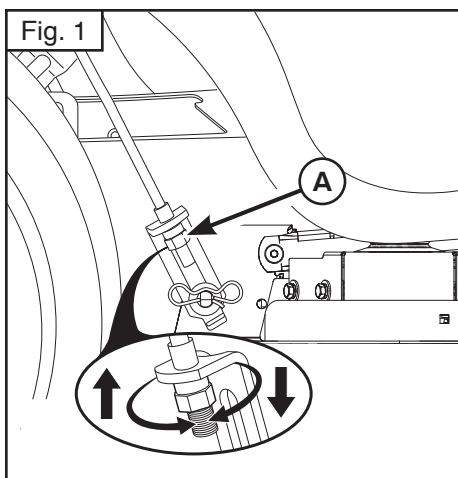
AJUSTE DA DIANTEIRA PARA A TRASEIRA

IMPORTANTE: A plataforma tem de ser nivelada paralelamente.

Para obter os melhores resultados de corte, as lâminas do cortador devem ser ajustadas para que a ponta dianteira esteja entre 6,3 a 9,5 mm (1/4" a 3/8") mais baixa do que a ponta traseira quando o cortador estiver na posição máxima.

⚠ CUIDADO: As lâminas são afiadas. Proteja as mãos com luvas e/ou envolva a lâmina num tecido grosso.

- Levante o cortador até à posição máxima.
- Posicione qualquer lâmina para que a ponta fique virada para a frente. Meça a distância (B) ao solo nas pontas dianteira e traseira da lâmina (Fig. 3).
- Se a ponta dianteira da lâmina não estiver entre 6,3 a 9,5 mm (1/4" a 3/8") mais baixa do que a ponta traseira, aceda à dianteira do trator.
- Com uma chave de 11/16" ou ajustável, desaperte a porca de bloqueio (A) com várias voltas para a afastar da porca de ajuste (B).
- Com uma chave de 3/4" ou ajustável, rode a porca de ajuste da ligação dianteira (B) para a direita (↻) (apertar) para elevar a dianteira do cortador, ou para a esquerda (↺) (soltar) para baixar a dianteira do cortador (Fig. 4).



GR Οριζοντίωση χλοοκοπτικού

Βεβαιωθείτε ότι τα ελαστικά είναι σωστά φουσκωμένα σύμφωνα με την ένδειξη PSI που αναγράφεται σε αυτά. Εάν τα ελαστικά είναι υπερβολικά ή ανεπαρκώς φουσκωμένα, ενδέχεται να επηρεαστεί η εμφάνιση του γρασιδιού σας και να θεωρήσετε ότι το χλοοκοπτικό δεν έχει ρυθμιστεί σωστά.

ΟΠΤΙΚΗ ΡΥΘΜΙΣΗ ΣΤΑ ΠΛΑΪΝΑ

1. Με όλα τα ελαστικά σωστά φουσκωμένα, εάν το γρασίδι σας φαίνεται άνισα κομμένο, προσδιορίστε σε ποια πλευρά του χλοοκοπτικού η κοπή είναι χαμηλότερη.

NOTE: Μπορείτε να ανυψώσετε τη χαμηλή πλευρά ή να χαμηλώσετε την ψηλή πλευρά του χλοοκοπτικού, όπως επιθυμείτε.

2. Μεταβείτε στην πλευρά του χλοοκοπτικού που θέλετε να ρυθμίσετε.
3. Με ένα κλειδί 3/4" ή ένα ρυθμιζόμενο κλειδί, γυρίστε το παξιμάδι ρύθμισης του συνδέσμου ανύψωσης (A) προς τα αριστερά για να χαμηλώσετε το χλοοκοπτικό ή προς τα δεξιά για να το ανυψώσετε (Fig. 1).

ΣΗΜΕΙΩΣΗ: Με κάθε πλήρη περιστροφή του παξιμαδιού ρύθμισης, το ύψος του χλοοκοπτικού μεταβάλλεται κατά περίπου 3/16" (4,7 mm).

4. Ελέγξτε τη ρύθμιση κουρεύοντας ένα μέρος του άκοπου γρασιδιού και ελέγξτε οπτικά την εμφάνισή του. Εάν είναι απαραίτητο, επαναλάβετε τη ρύθμιση μέχρι να είστε ικανοποιημένοι με τα αποτελέσματα.

ΑΚΡΙΒΗΣ ΡΥΘΜΙΣΗ ΣΤΑ ΠΛΑΪΝΑ

1. Με όλα τα ελαστικά σωστά φουσκωμένα, σταθεμέστε το τρακτέρ σε επίπεδο έδαφος ή στην αυλή.

ΠΡΟΣΟΧΗ: Οι λεπίδες είναι κοφτερές. Προστατεύστε τα χέρια σας με γάντια ή/και τυλίξτε τη λεπίδα με χοντρό πανί.

2. Ανασηκώστε τη χλοοκοπτική μηχανή στην υψηλότερη θέση της.

3. Και στις δύο πλευρές του χλοοκοπτικού, τοποθετήστε τη λεπίδα στο πλάι και μετρήστε την απόσταση (A) από το κάτω άκρο της λεπίδας μέχρι το έδαφος. Η απόσταση θα πρέπει να είναι ίδια και στις δύο πλευρές (Fig. 2).
4. Εάν χρειάζεται ρύθμιση, ανατρίξτε στα βήματα στις οδηγίες οπτικής ρύθμισης παραπάνω.
5. Ελέγξτε ξανά τις μετρήσεις και, εάν είναι απαραίτητο, κάντε ρυθμίσεις μέχρι και οι δύο πλευρές να είναι ίσες.

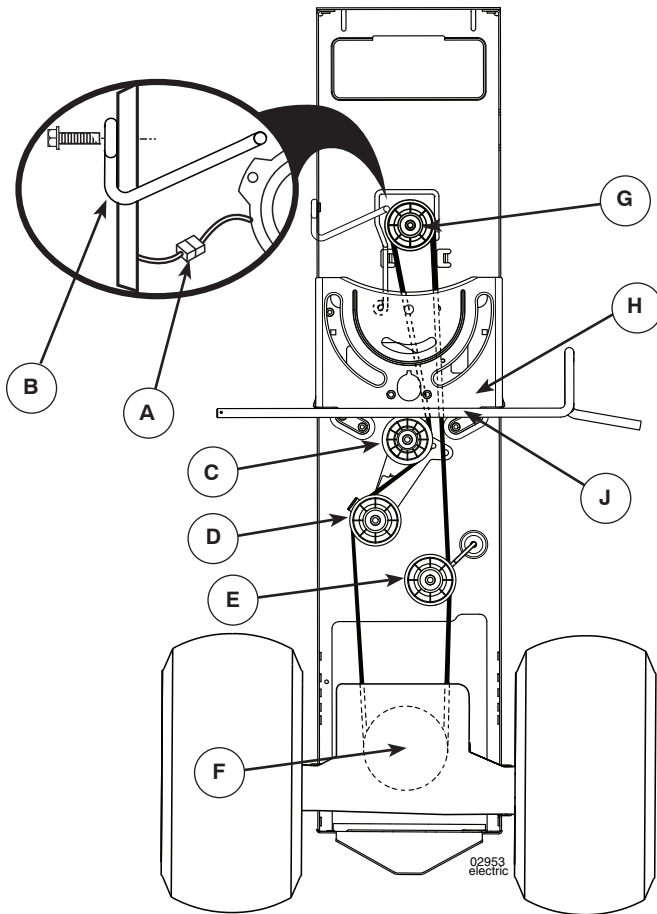
ΡΥΘΜΙΣΗ ΕΜΠΡΟΣ-ΠΙΣΩ

ΣΗΜΑΝΤΙΚΟ: Τα πλαϊνά του πλαισίου πρέπει να είναι οριζοντιωμένα.

Για βέλτιστα αποτελέσματα κοπής, οι λεπίδες του χλοοκοπτικού θα πρέπει να ρυθμιστούν, ώστε το μπροστινό άκρο να είναι χαμηλότερο κατά 1/4" έως 3/8" (6,3 έως 9,5 mm) από το πίσω άκρο, όταν το χλοοκοπτικό βρίσκεται στην ψηλότερη θέση του.

ΠΡΟΣΟΧΗ: Οι λεπίδες είναι κοφτερές. Προστατεύστε τα χέρια σας με γάντια ή/και τυλίξτε τη λεπίδα με χοντρό πανί.

- Ανυψώστε το χλοοκοπτικό στην ψηλότερη θέση του.
- Τοποθετήστε κάθε λεπίδα ώστε το άκρο να είναι στραμμένο ευθεία μπροστά. Μετρήστε την απόσταση (B) μέχρι το έδαφος στο μπροστινό και το πίσω άκρο της λεπίδας (Fig. 3).
- Εάν το μπροστινό άκρο της λεπίδας δεν είναι χαμηλότερο κατά 1/4" έως 3/8" (6,3 έως 9,5 mm) από το πίσω άκρο, μεταβείτε στο μπροστινό μέρος του τρακτέρ.
- Με ένα κλειδί 11/16" ή ένα ρυθμιζόμενο κλειδί, χαλαρώστε το κόντρα παξιμάδι (A) κατά αρκετές περιστροφές, για να ελευθερώσετε το παξιμάδι ρύθμισης (B).
- Με ένα κλειδί 3/4" ή ένα ρυθμιζόμενο κλειδί, γυρίστε το παξιμάδι ρύθμισης μπροστινού συνδέσμου (B) προς τα δεξιά (↷) (σύσφιξη) για να ανυψώσετε το μπροστινό μέρος του χλοοκοπτικού ή προς αριστερά (↶) (χαλάρωμα) για να χαμηλώσετε το μπροστινό μέρος του χλοοκοπτικού (Fig. 4).



SE Att Byta Ut Drivremmen

Parkera traktorn på en jämn yta. Dra åt handbromsen. För att underlätta servicen finns det en vägledande dekal om installation av remmen längst ner på vänster fotstöd.

ATT AVLÄGSNA REMMEN-

1. Avlägsna gräsklipparen (Se "ATT AVLÄGSNAGRÄSKLIPPAREN" i detta avsnitt av bruksanvisningen).

OBS: observera drivremmens fullständiga rörelse och läge för alla remskenor och remkontroller.

2. Frigör kopplingens kablar (A).
3. Avlägsna länken som motverkar rotation (B) på traktorns högra sida.
4. Avlägsna remmen från den fasta neutrala växeln (C) och från kopplingens neutrala växel (D).
5. Avlägsna remmen från den neutrala växelns mittersta spännvidd (E).
6. Dra den slappa remmen mot traktorns bakre del. Avlägsna försiktigt remmen uppåt från transmissionens ingångstrissa och över avkylingsfläktens blad (F).
7. Avlägsna remmen i riktning nedåt från motorns trissa och runt den elektriska kopplingen (G).
8. Låt remmen glida mot traktorns bakre del, bort från styrplattan (H) och avlägsna den från traktorn.

ATT INSTALLERA REMMEN

1. Installera en ny rem på traktorn från baksidan till framsidan, över styrplattan (H) och ovanför kopplingens bromspedalsaxel (J).
2. Drar remmen mot traktorns främre del och låt remmen passera runt den elektriska kopplingen och på motorns trissa (G).
3. Dra remmen mot traktorns bakre del. Se till att remmen ligger platt runt transmissionens avkylingsfläkt och på ingångstrissan (F). Se till att remmen är inuti remhållaren.
4. Installera remmen på den neutrala växelns mittersta spännvidd (E).
5. Installera remmen genom den fasta neutrala växeln (C) och kopplingens neutrala växel.
6. Installera åter länken som motverkar rotation (B) på höger sida av traktorn. Dra åt den ordentligt.
7. Anslut kopplingens kablar igen (A).
8. Se till att remmen är i alla trissräfflor och inuti alla remskenor och hållare.
9. Installera gräsklipparen (se "ATT INSTALLERA GRÄSKLIPPAREN" i detta avsnitt av bruksanvisningen).

NO Erstatning Av Drivreimen

Parker traktoren på en jevn overflate. Dra i håndbrekket. For å lette vedlikeholdet, finnes en håndbok med bilder for drivreimen nederst på venstre fotviler.

DEMONTERING AV DRIVREIMEN

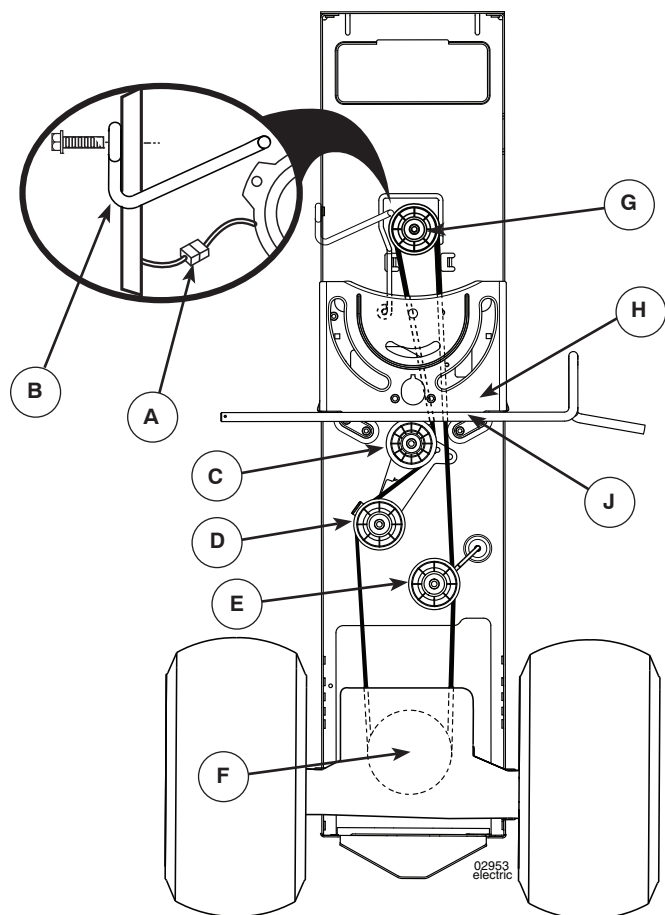
1. Demonter klipperen (Se "DEMONTERING AV KLIPPAREN" i dette kapitlet av håndboken).

NB: Se på hele drivreimen og posisjonen på alle drivreimguider og sperrer.

2. Koble fra clutchkablene (A).
3. Ta av antirotasjonskoblingen (B) på høyre side på traktoren.
4. Ta av drivreimen fra det stillestående mellomhjulet (C) og clutch-mellomhjulet (D).
5. Ta drivreimen av senter-mellomhjulet (E).
6. Dra drivreimslakket mot bakenden av traktoren. Demonter forsiktig drivreimen oppover fra transmisjonsinputtrinsen og over avkjølingsviftebladene (F).
7. Ta drivreimen av nedover fra motortrinsen og rundt den elektriske clutchen (G).
8. Gli drivreimen mot bakenden av traktoren, av styreplaten (H) og ta den av traktoren.

INSTALLERING AV DRIVREIM

1. Installer nytt drivreim fra bakenden av traktoren mot fremre del, over styreplaten (H) og over drivakselen for clutch-/bremsepedalen (J).
2. Dra drivreimen fremover mot fremre del av traktoren og rundt den elektriske clutchen og på motortrinsen (G).
3. Dra drivreimen mot bakenden av traktoren. Legg drivreimen forsiktig ned og rundt avkjølingsviften og på inputtrinsen (F). Sørg for at drivreimen er i drivreimsperreren.
4. Installer drivreimen på senter-mellomhjulet (E).
5. Installer drivreimen gjennom det stillestående mellomhjulet (C) og clutch-mellomhjulet (D).
6. Installer på nytt antirotasjonskoblingen (B) på høyre side på traktoren. Fest godt.
7. Koble til clutchkablene (A).
8. Sørg for at drivreimen er i alle trinsesporene og i alle drivreimguidene og -sperrere.
9. Installer klipperen (Se "INSTALLER KLIPPER" i dette kapitlet av håndboken).



DK Sådan udskiftes drivrem

Parker traktoren på en lige grund. Træk parkeringsbremsen. For at gøre operationen lettere er der en mærkat med vejledning for installation af rem på nederst på venstre fodstøtte.

AFMONTERING AF REM -

1. Fjern slåmaskinen (Se "SÅDAN FJERNES SLÅMASKINEN" i dette afsnit af vejledningen).

BEMÆRK: lagtag nøje hele drivremmens bevægelse og position og alle remmens styr og holdere.

2. Frakobl koblingsledninger (A).
3. Fjern anti-rotationsled (B) på højre side af traktoren.
4. Fjern remmen fra stationær løberulle (C) og koblingsmellehjul (D).
5. Fjern remmen fra centerspændhjul (E).
6. Træk remslør mod traktorens bagende. Fjern forsigtigt remmen ved at løfte den opad fra transmissionsindgangssremskiven og over kølerblæserbladene (F).
7. Fjern remmen nedad fra motorremskiven og rundt om elektrisk kobling (G).
8. Skub remmen mod traktorens bagende, fri af styrepladen (H), og fjern den fra traktoren.

INSTALLATION AF REM

1. Installer ny rem fra traktorens bagerste ende mod forreste, over styrepladen (H) og over koblingsbremsepedalaksel (J).
2. Træk remmen mod traktorens forende, og rul remmen rundt om elektrisk kobling og på motorremskiven (G).
3. Træk remmen mod traktorens bagende. Få forsigtigt remmen arbejdet ned omkring transmissionskøleblæseren og på indgangsremskiven (F). Kontroller, at remmen er inden for remholderne.
4. Installer remmen på centerspændhjulet (E).
5. Installer remmen fra stationær løberulle (C) og koblingsmellehjul (D).
6. Installer anti-rotationsled (B) igen på højre side af traktoren. Stram godt til.
7. Tilkobl igen koblingsledninger (A).
8. Kontroller, at remmen er inde i alle remskivefordybninger og inde i alle remstyr og holdere.
9. Installer slåmaskinen (Se "SÅDAN INSTALLERES SLÅMASKINEN" i dette afsnit af vejledningen).

FI Vetohihnan vaihtaminen

Pysäköi traktori tasaiselle alustalle. Laita säätöjarru päälle. Vasemman jalkatuen alla on hihnan asennuksen ohjetarra työn helpottamiseksi.

HIHNAN POISTAMINEN -

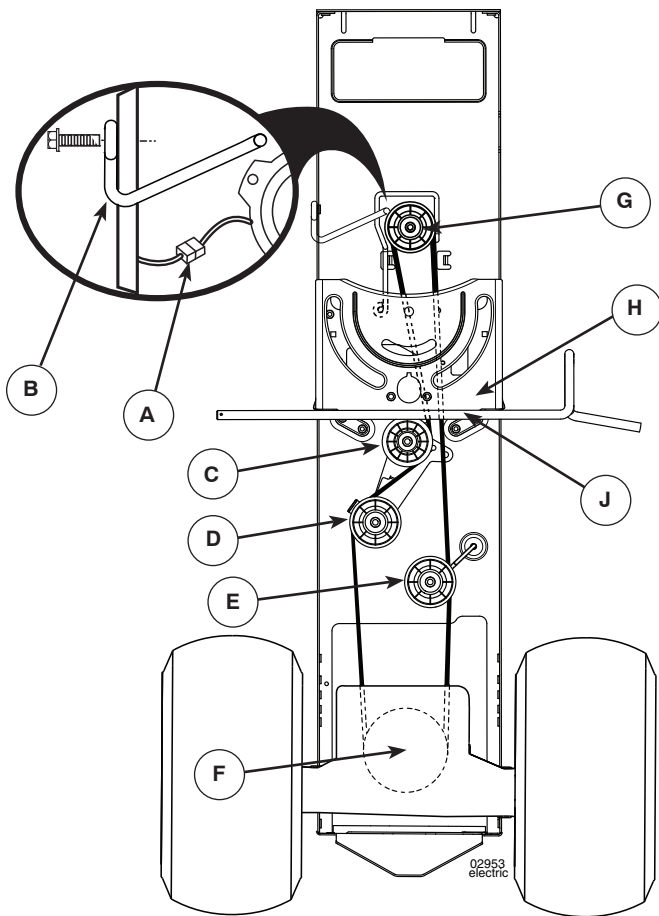
1. Poista ruohonleikkuri (Katso "HIHNAN POITAMINEN" käsikirjan tässä jaksossa).

HUOM: Katso koko käyttöhihnan asema ja kaikkien hihnanohjainten ja pitimien sijainti.

2. Irrota kytkinvaijerin valjas (A).
3. Poista kiertymisen estävä kiinnike (B) traktorin oikealla puolella.
4. Poista hihna kiinteältä välipyörältä (C) ja kytkimen välipyörältä (D).
5. Poista hihna keskivälipyörältä (E).
6. Vedä hihnan löysä vara kohti traktorin takaosaa. Ota hihna varovasti ylöspäin voimansiirron hihnapyörältä ja yli jäähdyttäjän lapojen (F).
7. Poista hihna alaspäin moottorin hihnapyörältä ja sähkökytkimen ympäriltä (G).
8. Liu'uta hihnaa kohti traktorin takaosaa, ohjauslevyn ohi (H) ja poista se traktorista.

HIHNAN ASENNUS -

1. Asenna uusi hihna traktorin takaa etupäätä kohti yli ohjauslevyn (H) ja yli kytkin-jarrupolkimen tangon (J).
2. Vedä hihna kohti traktorin etuosaa ja kierrä hihna sähkökytkimen välipyörän ympärille ja moottorin hihnapyörälle (G).
3. Vedä hihna kohti traktorin takaosaa. Laita hihna varovasti vaihteiston jäähdytys tuulettajan ympärille ja sisääntulohihnapyörälle (F). Varmista, että hihna on kunnolla hihnanpitimen sisällä.
4. Asenna hihna keskivälipyörälle (E).
5. Laita hihna kulkemaan läpi kiinteän välipyörän (C) ja kytkimen välipyörän (D).
6. Asete kiertymisenestokiinnike takaisin paikoilleen (B) traktorin sivulle. Kiristä kunnolla.
7. Asenna kytkinvaljas takaisin (A).
8. Tarkista, että hihna on kaikkien hihnapyörien urassa ja kiinnittimien sisällä.
9. Asenna ruohonleikkuri (Katso "RUOHONLEIKURIN ASENNAMINEN" käsikirjan tässä jaksossa).



PT Como Substituir A Correia De Transmissão Da Engrenagem

Estacionar o trator sobre uma superfície nivelada. Engatar o freio de estacionamento. Para facilitar a operação há uma etiqueta de guia de instalação da correia no fim do apoio dos pés esquerdo.

REMOÇÃO DA CORREIA -

1. Remover o cortador de grama (Ver "COMO REMOVER O CORTADOR DE GRAMA" neste capítulo do manual).

NOTA: Observar toda a correia de transmissão da engrenagem e a posição de todas as guias da correia e retentores.

2. Desprender o chicote da embreagem (A).
3. Remover a conexão (B) anti-rotação no lado direito do trator.
4. Remover a correia da polia livre (C) e polia da embreagem (D).
5. Remover a correia da polia de tensão central (E).
6. Puxar a correia para afrouxar para trás do trator. Remover com cuidado para cima a correia da polia de entrada transmissão e sobre as pás do ventilador de arrefecimento (F).
7. Remover a correia inferior da polia do motor e ao redor da embreagem elétrica (G).
8. Deslizar a correia para trás do trator, fora da placa de direção (H) e remover do trator.

INSTALAÇÃO DA CORREIA -

1. Instalar uma nova correia no trator de trás para a frente, sobre o suporte de direção (H) e por cima do eixo do pedal do freio embreagem (J).
2. Puxar a correia para a frente do trator e enrolar a correia ao redor da embreagem elétrica e na polia do motor (G).

3. Puxar a correia para trás do trator. Com cuidado colocar a correia por baixo ao redor da transmissão da ventoinha de arrefecimento e na polia de entrada (F). Controlar que a correia esteja dentro do retentor da correia.
4. Instalar a correia na polia de tensão central (E).
5. Instalar a correia através da polia de engrenagem de estacionamento (C) e polia da embreagem (D).
6. Reinstalar a conexão (B) anti-rotação no lado direito do trator. Apertar firmemente.
7. Juntar novamente o chicote da embreagem (A).
8. Certificar-se que a correia está em todas as ranhuras da polia e dentro de todas as guias e retentores da correia.
9. Instalar o cortador de grama (Ver "COMO INSTALAR O CORTADOR DE GRAMA" neste capítulo do manual).

GR Αλλαγή Ιμάντα Κίνησης

Σταθμεύστε το τρακτέρ σε επίπεδο έδαφος. Ενεργοποιήστε το φρένο στάθμευσης. Για ευκολία κατά την επισκευή, υπάρχει μια επιγραφή με οδηγίες εγκατάστασης ιμάντα στο κάτω μέρος του αριστερού υποστηρίγματος ποδιών.

ΑΦΑΙΡΕΣΗ ΙΜΑΝΤΑ -

1. Αφαιρέστε τη μηχανή κουρέματος γκαζόν (Δείτε "ΑΦΑΙΡΕΣΗ ΜΗΧΑΝΗΣ ΚΟΥΡΕΜΑΤΟΣ ΓΚΑΖΟΝ" σε αυτήν την ενότητα του εγχειριδίου).

ΣΗΜΕΙΩΣΗ: Παρατηρήστε ολόκληρο τον ιμάντα κίνησης και τοποθετήστε όλους τους οδηγούς και μηχανισμούς συγκράτησης του ιμάντα.

2. Αποσυνδέστε στο συρματόσχοινο συμπλέκτη (A).
3. Βγάλτε τη σύνδεση αντιπεριστροφής (B) που βρίσκεται στη δεξιά πλευρά του τρακτέρ.
4. Βγάλτε τον ιμάντα από τη σταθερή άεργη τροχαλία (C) και την άεργη τροχαλία συγκράτησης (D).
5. Βγάλτε τον ιμάντα από την άεργη τροχαλία κεντρικού διαστήματος (E).
6. Τραβήξτε το μπόσικο του ιμάντα προς το πίσω μέρος του τρακτέρ. Αφαιρέστε προσεκτικά τον ιμάντα προς τα επάνω από την τροχαλία εισόδου κιβωτίου ταχυτήτων και επάνω από τις λεπίδες ανεμιστήρα ψύξης (F).
7. Βγάλτε τον ιμάντα προς τα κάτω από την τροχαλία κινητήρα και γύρω από τον ηλεκτρικό συμπλέκτη (G).
8. Ολισθήστε τον ιμάντα προς το πίσω μέρος του τρακτέρ, εκτός της πλάκας κατεύθυνσης (H) και βγάλτε τον από το τρακτέρ.

ΤΟΠΟΘΕΤΗΣΗ ΙΜΑΝΤΑ -

1. Τοποθετήστε καινούργιο ιμάντα από την πίσω πλευρά του τρακτέρ προς την μπροστινή, επάνω από την πλάκα κατεύθυνσης (H) και επάνω από τον άξονα πεντάλ συμπλέκτη/φρένου (J).
2. Τραβήξτε τον ιμάντα προς το μπροστινό μέρος του τρακτέρ και κυλή από τον ηλεκτρικό συμπλέκτη και επάνω στην τροχαλία κινητήρα (G).
3. Τραβήξτε τον ιμάντα προς το πίσω μέρος του τρακτέρ. Τοποθετήστε και γύρω από τον ανεμιστήρα ψύξης κιβωτίου ταχυτήτων και επάνω στην τροχαλία εισόδου (F). Βεβαιωθείτε ότι ο ιμάντας βρίσκεται μέσα στο μηχανισμό συγκράτησης ιμάντα.
4. Τοποθετήστε τον ιμάντα στην άεργη τροχαλία κεντρικού διαστήματος (E).
5. Τοποθετήστε τον ιμάντα μέσα από τη σταθερή άεργη τροχαλία (C) και την άεργη τροχαλία συγκράτησης (D).
6. Τοποθετήστε ξανά τη σύνδεση αντιπεριστροφής (B) που βρίσκεται στη δεξιά πλευρά του τρακτέρ. Σφίξτε καλά.
7. Συνδέστε ξανά το συρματόσχοινο συμπλέκτη (A).
8. Βεβαιωθείτε ότι ο ιμάντας βρίσκεται σε όλες τις εγκοπές τροχαλιών και μηχανισμούς συγκράτησης ιμάντα.
9. Τοποθετήστε τη μηχανή κουρέματος γκαζόν (Δείτε "ΤΟΠΟΘΕΤΗΣΗ ΜΗΧΑΝΗΣ ΚΟΥΡΕΜΑΤΟΣ ΓΚΑΖΟΝ" σε αυτήν την ενότητα του εγχειριδίου).

SE Att Kontrollera Bromsarna

Om traktorn behöver mer än 1,5 m för att stanna från högsta hastighet i högsta växel på ett plant, torrt underlag av betong eller gatubeläggning måste service utföras på bromsarna.

Man kan även kontrollera bromsarna genom att:

1. Parkera traktorn på ett plant, torrt underlag av betong eller gatubeläggning, tryck ned bromspedalen så långt det går och dra åt parkeringsbromsen.
2. Koppla från transmissionen genom att ställa frikopplingsreglaget i läge "Transmission från". Drag ut frikopplingsreglaget och för in det i urtaget, släpp det så att det hålls i fränkopplat läge.

Bakhjulen ska låsa sig och slira när man försöker putta traktorn framåt manuellt. Om bakhjulen roterar måste service utföras på bromsarna. Kontakta ett kvalificerat servicecenter.

NO Slik Kontrolleres Bremsene

Hvis traktoren behøver mer enn 1,5 meter for å stoppe ved høyeste hastighet på høyeste gir på et flatt, tørt underlag av betong eller annet veidekke, må bremsene etterses.

Du kan også sjekke bremsene ved å:

1. Parkere traktoren på et flatt underlag av betong eller annet veidekke, trykke bremsepedalen helt inn og sette på håndbrekket.
2. Deaktiver transmisjonen ved å plassere tomgangskontrollen i stillingen "transmisjon deaktivert". Trekk ut tomgangskontrollen, og sett den inn i åpningen og slipp, slik at den holdes i deaktivert stilling.

Bakhjulene må låse og slure når du forsøker å skyve traktoren manuelt fremover. Hvis bakhjulene roterer, må bremsene etterses. Kontakt et kvalifisert serviceverksted.

DK Sådan Tjekkes Bremsen

Hvis traktoren har brug for mere end halvanden (1,5) meter til at bremse ned fra højeste hastighed i højeste gear på et jævnt, tørt beton- eller asfaltunderlag, har bremsen brug for et eftersyn.

Du kan ligeledes tjekke bremsen ved at:

1. Parkere traktoren på et fladt lige beton- eller asfaltunderlag og træde bremsepedalen helt ned så parkeringsbremsen slås til.
2. Slå transmissionen fra ved at sætte frihjulskontrollen på "transmission udkoblet". Træk frihjulskontrollen ud, sæt den i udskæringen og slip den, så den holdes i udkoblet stilling.

Baghjulene skal låse sig fast og glide, når du manuelt forsøger at skubbe traktoren fremad. Hvis baghjulene roterer, så skal bremserne til eftersyn. Kontakt et servicecenter med faglærte teknikere.

FI Jarrun Tarkastaminen

Jos traktori tarvitsee yli 1,5 metriä pysähtyäkseen maksiminopeudesta tasaisella, kuivalla betonipinnalla tai kiveyksellä, kun suurin vaihde on kytkettyä päälle, jarru kaipaa huoltoa.

Tarkista jarru myös:

1. Pysäköi traktori tasaiselle, kuivalle betonipinnalle tai kiveykselle, paina jarrupoljin pohjaan asti ja kytke pysäköintijarru päälle.
2. Kytke voimansiirto pois päältä siirtämällä napalukon kytkin voimansiirron poiskytkennän asentoon. Vedä napalukon kytkin ulos, paina aukkoon ja vapauta, jolloin se pysyy poiskytketyssä asennossa.

Takarenkaiden on lukkiuduttava ja luisuttava, kun yrität työntää traktoria käsin eteenpäin. Jos takarenkaat pyörivät, jarru on huollettava. Ota yhteys ammattimaiseen huoltoliikkeeseen.

PT Para Inspeccionar O Travão

Se for preciso mais de 1.5 metros para o tractor parar na velocidade mais alta, com a mudança mais alta, numa superfície plana e seca de cimento ou pavimento, então é necessário inspeccionar o travão.

Também pode inspeccionar o travão:

1. Estacionando o tractor numa superfície plana e seca de cimento ou pavimento, carregar no pedal do travão até ao fundo e accionar o travão de mão.
2. Desengate a transmissão colocando o controlo da roda livre na posição "transmissão desengatada". Puxe o controlo da roda livre para fora e para dentro da ranhura e solte para que se mantenha na posição desengatada.

As rodas traseiras devem prender e deslizar quando tentar empurrar o tractor manualmente para a frente. Se as rodas traseiras rodarem, é necessário inspeccionar o travão. Contacte um centro de assistência qualificado.

GR Για Τον Έλεγχο Φρένων

Αν το τρακτέρ χρειάζεται περισσότερα από πέντε (5) πόδια για να σταματήσει στη μεγαλύτερη ταχύτητα σε μια επίπεδη, στεγνή σκυρόδεμα ή στρωμένη επιφάνεια, τότε τα φρένα πρέπει να επισκευαστούν.

Μπορείτε να τα ελέγξετε τα φρένα με το τρόπο που ακολουθεί:

1. Τοποθετήστε το τρακτέρ σε μια επίπεδη, στεγνή σκυρόδεμα ή στρωμένη επιφάνεια, πατήστε το πεντάλ φρένων εντελώς και ενεργοποιήστε το χειρόφρενο.
2. Αποσυμπλέξτε τη μετάδοση τοποθετώντας το χειριστήριο των τροχών στη θέση "αποσύμπλεξη μετάδοσης". Τραβήξτε προς τα έξω το χειριστήριο τροχών και μέσα στην υποδοχή και απελευθερώστε το ώστε να συγκρατηθεί στη θέση αποσύμπλεξης.

Οι πίσω τροχοί πρέπει να μπλοκάρουν και να γλιστρήσουν όταν σπρώχνεται χειροκίνητα το τρακτέρ εμπρός. Αν οι πίσω τροχοί περιστρέφουν, τότε τα φρένα πρέπει να επισκευαστούν. Επικοινωνήστε με έναν ειδικευμένο κέντρο επισκευής.

(SE) UNDERHÅLL -VÄXELÅDANS

Fläkten och kylflänsarna växellådan ska hållas rena för att avkylningen ska fungera tillfredsställande.

Rengör aldrig fläkten eller växellådan medan motorn är igång eller medan växellådan fortfarande är het.

- Inspektera kylfläkten och kontrollera att fläktbladen är intakta och rena.
- Inspektera kylflänsarna och kontrollera att det inte finns smuts, gräs eller annat material på dem.

VÄXELÅDANS PUMPVÄTSKA

Växellådan förseglades på fabriken och kräver inget underhåll. Kontakta närmaste auktoriserade serviceverkstad om läckor uppstår eller om växellådan behöver service.

(NO) VEDLIGEHOELDELSE - KARDANGAKSELEN

Viften og radiatoren på transmisjonen bør holdes rent for å sikre tilfredsstillende kjøling.

Prøv ikke å rengjøre viften eller transmisjonen mens motoren er i gang eller mens transmisjonen er varm.

- Kontroller kjøleviften for å være sikker på at viftebladene er intakte og rene.
- Kontroller radiatoren for skitt, gressavklipp og annet rusk.

SMØRING AV KARDANGEN

Kardangen ble forseglet på fabriken, og oljeettersyn er ikke nødvendig. Skulle det oppstå lekkasje eller behov for service på kardangen, kontakt nærmeste autoriserte service verksted/avdeling.

(DK) VEDLIGEHOELDELSE - TRANSMISSIONSAKSEL

Transmissionens vifte og kølelameller skal holdes rene for at sikre passende afkøling.

Du skal ikke forsøge at rense viften eller transmissionen, mens motoren går, eller mens transmissionen er varm.

- Kontroller køleviften, se efter at bladene er ubeskadigede og rene.
- Kontroller at kølelamellerne er fri for jord, græs og andet materiale.

TRANSMISSIONSAKSEL-PUMPEVÆSKE

Transmissionakslen er hermetisk tillukket fra fabriken, og det er ikke nødvendigt at kontrollere væskemængden. Hvis transmissionsakslen på noget tidspunkt bliver utæt eller får brug for service, skal du kontakte det nærmeste autoriserede servicecenter.

(FI) KUNNOSAPITO - VAIHTEISTON

Tuuletin ja vaihteiston jäähdytysrivat täytyy pitää puhtaina, jotta jäähdytys toimisi.

älä yritä puhdistaa tuuletinta tai vaihteistoa moottorin käydessä tai vaihteiston ollessa kuuma.

- Tarkista tuuletin varmistaaksesi, että tuulettimen lavat ovat ehjät ja puhtaat.
- Tarkista onko jäähdytysrivoissa likaa, ruohon leikkausjätettä tai muuta materiaalia.

VAIHTEISTON PUMPUN NESTE

Vaihteisto on suljettu tehtaalla eikä nestettä tarvitse lisätä. Jos vaihteisto joskus vuotaa tai tarvitsee huoltoa, ota yhteys lähimpään valtuutettuun huoltopisteeseen talosastoon.

(PT) MANUTENÇÃO - TRANSMISSÃO

O ventilador e palhetas de refrigeração da transmissão devem ser mantidos limpos para garantir uma refrigeração apropriada.

Não tente limpar o ventilador ou a transmissão enquanto o motor estiver funcionando ou enquanto a transmissão está quente.

- Inspeccione o ventilador de refrigeração para certificar-se de que as lâminas do ventilador estão intactas e limpas.
- Inspeccione as palhetas para verificar se há sujeira, fragmentos de grama e outros materiais.

FLUIDO DA BOMBA DA TRANSMISSÃO

A transmissão foi selada na fábrica e não é necessário manutenção do fluido. Caso haja algum vazamento na transmissão ou se necessitar de reparo, entre em contato com o centro ou departamento de assistência técnica autorizada mais próximo.

(GR) ΣΥΝΤΗΡΗΣΗ - ΔΙΑΦΟΡΙΚΟΥ

Θα πρέπει να διατηρείτε καθαρό τον ανεμιστήρα και τα πτερύγια ψύξης του κιβωτίου ταχυτήτων για να εξασφαλίσετε τη σωστή ψύξη.

Μην προσπαθήσετε να καθαρίσετε τον ανεμιστήρα ή το κιβώτιο ταχυτήτων όταν ο κινητήρας βρίσκεται σε λειτουργία ή όταν το κιβώτιο ταχυτήτων είναι ζεστό.

- Ελέγξτε τον ανεμιστήρα ψύξης για να βεβαιωθείτε ότι η λεπίδες είναι σε καλή και καθαρή κατάσταση.
- Ελέγξτε αν υπάρχει βρομιά, υπολείμματα χορταριού ή άλλα υλικά στα πτερύγια ψύξης.

ΥΓΡΟ ΑΝΤΛΙΑΣ ΑΞΟΝΑ ΔΙΑΦΟΡΙΚΟΥ

Ο άξονας διαφορικού έχει σφραγιστεί εργοστασιακά και δεν απαιτείται συντήρηση υγρών. Αν παρουσιαστεί διαρροή στον άξονα διαφορικού ή χρειαστεί συντήρηση, επικοινωνήστε με τον πλησιέστερο εξουσιοδοτημένο κέντρο/τμήμα συντήρησης.

SE TIMMÄTARE

Timmätaren visar totalt antal timmar som motorn varit i drift. För att serva motor och klippare, se avsnittet "Underhåll" i denna handbok.

NO TIMETELLER

Timetelleren viser totalt antall timer motoren har gått. For service på motor og klipper, se "Vedlikehold" i dette avsnittet i denne håndboken.

DK TIMETÆLLER

Timetælleren viser det samlede antal timer, motoren har kørt. Motoren og plæneklipperen servicerer som beskrevet i "Vedligeholdelse" i dette afsnit i vejledningen.

FI TUNTIMITTARI

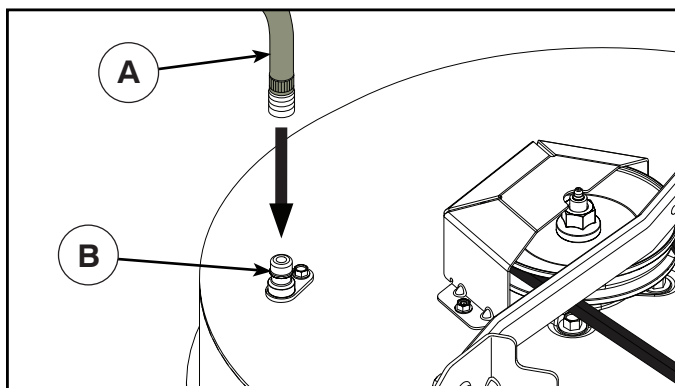
Tuntimittari näyttää moottorin kokonaiskäyttötunnit. Moottorin ja ruohonleikkurin huolto-ohjeet ovat tämän käyttöoppaan kohdassa Huolto.

PT CONTADOR DE HORAS

O contador de horas apresenta o total de horas de funcionamento do motor. Para a manutenção do motor e do cortarelvos, consulte "Manutenção" nesta secção deste manual.

GR ΜΕΤΡΗΤΗΣ ΩΡΩΝ

Ο μετρητής ωρών εμφανίζει το συνολικό αριθμό ωρών λειτουργίας του κινητήρα. Για το σέρβις του κινητήρα και της χλοοκοπτικής μηχανής, ανατρέξτε στην παράγραφο «Συντήρηση» αυτής της ενότητας του εγχειριδίου.



(SE) SPOLANSLUTNING FÖR KLIPPAGGREGATET

Din traktor har, som en del av spolningssystemet, en anslutning för spoladapter på klippaggregatets översida. Du bör använda den efter varje klippning.

- Kör traktorn till en vågrät och fri plats på din gräsmatta, dit din trädgårdsslang når.

VIKTIGT: Se till att din traktors deflektor är riktad BORT från hus, garage, parkerade bilar, etc. Ta bort uppsamlaranslutning eller BioClip-plugg om sådan är monterad.

- Kontrollera att kopplingen står i läge "FRÄNKOPPLAD", drag åt handbromsen och stanna motorn.
- Drag tillbaka munstycksadaptorns låshylsa på din trädgårdsslang (A) och tryck på adaptorn på anslutningsnippeln på klippaggregatets vänstra del (B). Släpp tillbaks adaptorns låshylsa för att låsa adaptorn på anslutningsnippeln.

VIKTIGT: Dra i slangen för att kontrollera att anslutningen är säker.

- Sätt på vattnet.
- Sätt dig i förarstolen, starta motorn och sätt gasen i läge "Fast" ("←").

VIKTIGT: Kontrollera igen att området är fritt.

- Ställ traktorns koppling i läge "TILLKOPPLAD". Sitt kvar i förarsätet med klippaggregatet inkopplat tills aggregatet är rent.
- Ställ traktorns koppling i läge "FRÄNKOPPLAD". Vrid tändningsnyckeln till STOPP för att stänga av traktorns motor. Stäng av vattnet.
- Dra tillbaks låshylsan på spoladaptorn och ta bort den från anslutningsnippeln.
- Flytta traktorn till ett torrt område, helst ett område med asfalt eller betong. Ställ kopplingen i läge "Tillkopplad" för att avlägsna överflödigt vatten och för att torka innan traktorn ställs undan.



VARNING: En trasig eller saknad anslutning kan utsätta dig eller andra för kringflygande föremål genom kontakt med knivarna.

- Ersätt omedelbart en trasig eller saknad anslutning för spolsystemet, innan du använder gäsklipparen igen.
- Plugga igen hål i klippaggregatet med bult och självlåsande mutter.

(NO) UTSLIPPSÅPNING PÅ SKJÆREVERK

Traktoren er utstyrt med en utslippsåpning på utsiden av skjæreverket som del av skjæreverkets rensesystem. Den bør aktiveres etter hver gangs bruk.

- Kjør traktoren til en plan, åpen del av plenen, nært nok til at du når frem til den med tappekranen på hageslangen.

VIKTIG: Pass på at traktorens tappestyrt er rettet BORT fra huset, garasjen, parkerte biler osv. Fjern jordstyrt eller strådekslel hvis montert.

- Påseclutchkontrollen for tilbehøret i "DEAKTIVERT" posisjon, sett parkeringsbremsen på og stans motoren.
- Trekk tilbake låsekragen på adapteren til dysen på hageslangen (A) og skyv adapteren ned på dekkrengjøringstuten i den venstre enden av dekket på gressklipperen (B). Utløs låsekragen for å låse adapteren til dysen.

VIKTIG: Trekk i slangen for å sikre at forbindelsen sitter godt.

- Sett på vannet.
- Start motoren igjen mens du sitter i operatørens posisjon på traktoren og sett gass-spaken i posisjonen "Fast" ("←").

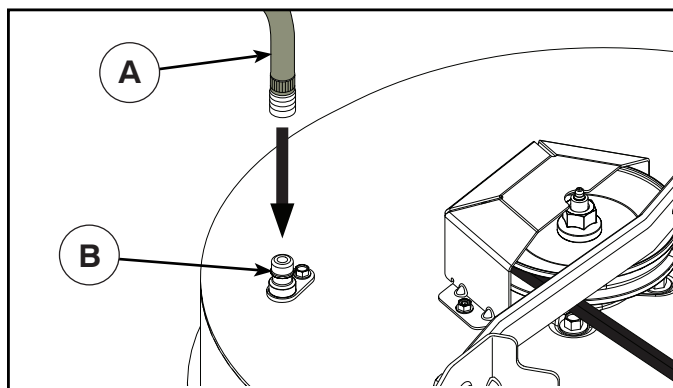
VIKTIG: Kontroller arbeidsområdet på nytt for å forvise deg om at det er klart.

- Sett traktorens clutchkontroll for tilbehøret i "AKTIVERT" posisjon. Bli værende i operatørens posisjon med skjæreverket innkoplet til det er rengjort.
- Sett traktorens clutchkontroll for tilbehøret i "DEAKTIVERT" posisjon. Drei tenningsnøkkelen til STOPP-posisjonen for å slå traktorens motor av. Slå av vannet.
- Trekk låsekragen på dyseadapteren tilbake for å kople adapteren av dysen på utslippsåpningen.
- Flytt slåmaskinen til et tørt område, helst et underlag med betong- eller steinbelegg. Sett clutchkontrollen for tilbehøret i "Aktivert" posisjon for å fjerne restvann og hjelpe å tørke traktoren før du setter den fra deg.



ADVARSEL: Hvis utslippsmodulen er ødelagt eller mangler, kan du eller andre utsettes for gjenstander som slynges ut ved kontakt med bladet.

- Skift ut en ødelagt eller mangelnde utslippsmodul øyeblikkelig, før du bruker slåmaskinen igjen.
- Steng eventuelle huller i slåmaskinen med bolter eller sikringsmutter.



DK UDSKYLNINGSPORT PÅ ROTORHUS

Traktorens rotorhus er udstyret med en udskylningsport på oversiden som en del af udskylningssystemet på rotorhuset. Den skal benyttes efter hver brug.

- Kør traktoren til et vandret, jævnt sted på plænen tæt nok på en havevandhane til, at haveslangen kan nå.

VIGTIGT: Kontroller, at traktorens afgangsport vender VÆK fra huse, garage, parkerede biler mm. Fjern eventuelle monterede opsamlingsanordninger.

- Kontrollér, at redskabets koblingsgreb står i positionen "DIS-ENGAGED" (udkoblet), træk håndbremsen, og stop motoren.
- Træk låseringen op på haveslangens snapkobling (A), og tryk koblingen fast på udskylningsporten på venstre ende af plæneklipperens rotorhus (B). Slip låseringen, så den låser snapkoblingen fast på dysen.

VIGTIGT: Træk i slangen for at sikre, at tilslutningen er i orden.

- Åbn for vandet
- Sid på førerpladsen på traktoren, start motoren og placer gashåndtaget i hurtig "Fast" ("↩") position.

VIGTIGT: Kontroller området igen og sørg for, at området er ryddet og sikret.

- Flyt redskabets koblingsgreb til positionen "ENGAGED" (indkoblet). Bliv på førersædet med knivrotoren indkoblet, til rotorhuset er rengjort.
- Flyt redskabets koblingsgreb til positionen "DISENGAGED" (udkoblet). Drej tændingsnøglen til STOP-position for at slukke traktorens motor. Luk for vandet
- Træk låseringen tilbage på snapkoblingen for at løsne den fra udskylningsporten.
- Kør traktoren til et tørt område, helst et cement- eller flisebelagt område. Stil redskabets koblingsgreb i positionen "Engaged" (indkoblet) for at fjerne overskydende vand, og så traktoren bedre kan tørre, før den stilles væk.



ADVARSEL: Et knækket eller manglende udskylningsbeslag kunne udsætte dig selv eller andre for genstande, der kastes ud i høj fart af bladene.

- Udskift straks knækkede eller manglende udskylningsbeslag, før plæneklipperen tages i brug igen.
- Afdæk eventuelle huller i plæneklipperen med bolte og låsemøtrikker.

FI TERÄPÖYDÄN PESULIITÄNTÄ

Traktorin teräpöytä on varustettu pesujärjestelmään kuuluvalla letkuliitännällä, joka on sijoitettu teräpöydän pintaan. Traktorin teräpöytä tulee pestä jokaisen käytön jälkeen.

- Aja traktori nurmikentälle, tasaiselle ja tyhjälle alueelle, riittävän lähelle vesijohtoliitäntää, johon puutarhaletku ulottuu.

TÄRKEÄÄ: Varmista, että traktorin poistokouru on suunnattu POISPÄIN rakennuksista, autotallista, pysäköidyistä autoista jne. Irrota säkityskouru tai leikkuujätteen levitin, mikäli ne ovat kiinnitettyinä paikalleen.

- Varmista, että lisälaitteen kytkin on asennossa "IRTIKYTKETTY", kytke pysäköintijarru ja sammuta moottori.
- Vedä puutarhaletkun (A) suutinadapterin lukitusholkki taakse ja työnnä adapteri ruohonleikkurin teräpöydän (B) vasemmalla puolella olevaan letkuliitännään. Vapauta lukitusholkki, jolloin adapteri kiinnittyy suuttimeen.

TÄRKEÄÄ: Tarkista, että liitos pitää vetämällä letkusta.

- Avaa vesihana.
- Istuudu traktorin kuljettajan istuimelle, käynnistä moottori uudelleen ja vie kaasuvipu Nopea-asentoon "Fast" ("↩").

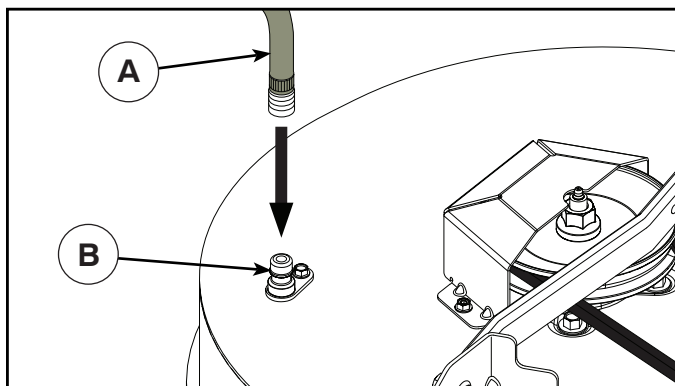
TÄRKEÄÄ: Tarkista vielä kerran, että alueella ei ole ketään.

- Siirrä traktorin lisälaitteen kytkin asentoon "KYTKETTY". Pysytele kuljettajan istuimella ja pidä leikkuupöytä käynnissä, kunnes pöytä on puhdistettu.
- Siirrä traktorin lisälaitteen kytkin asentoon "IRTIKYTKETTY". Käännä virta-avain STOP-asentoon ja sammuta traktorin moottori. Sulje vesihana.
- Vedä suutinadapterin lukitusholkki taakse siten, että adapteri irtoaa suuttimen letkuliitännästä.
- Siirrä traktori kuivalle alueelle, mieluiten betoni- tai asfalttipinnalle. Siirrä lisälaitteen kytkin asentoon "Irtikytetty" liian veden poistamiseksi ja kuivumisen helpottamiseksi ennen traktorin siirtämistä varastoon.



VAROITUS: Vaurioitunut tai puuttuva letkuliitin voi altistaa käyttäjän tai muut henkilöt teräkosketuksen aiheuttamille sinkoaville esineille.

- Asenna vaurioituneen tai puuttuvan liittimen tilalle välittömästi uusi ennen kuin käytät ruohonleikkuria uudelleen.
- Tuki ruohonleikkurissa mahdollisesti olevat reiät pulteilla ja lukitusmuttereilla.



PT ABERTURA DE LAVAGEM DE PLATAFORMA

O seu tractor possui uma abertura de lavagem na sua superfície como parte do sistema de lavagem de plataforma. Deve ser usada após cada utilização.

- Leve o tractor até um local plano e livre no seu relvado, suficientemente perto de uma torneira de água para que esteja ao alcance da mangueira.

IMPORTANTE: Certifique-se de que a abertura de descarga do tractor não está direccionada para a casa, garagem, carros estacionados, etc. Retire o saco ou a cobertura de desperdício, se estiver colocado.

- Certifique-se de que o controlo de embraiagem do acessório está na posição "DESENGATADO", accione o travão de estacionamento e pare o motor.
- Puxe o anel de bloqueio do adaptador de bocal na mangueira de jardim (A) para trás e puxe o adaptador para a porta de lavagem de plataforma na extremidade esquerda da plataforma do cortador de relva (B). Solte o anel de bloqueio para bloquear o adaptador no bocal.

IMPORTANTE: Puxe a mangueira para se certificar de que a ligação está segura.

- Abra a torneira.
- Sente-se no lugar do operador no tractor, reinicie o motor e coloque a alavanca do acelerador na posição "Fast" ("↩").

IMPORTANTE: Volte a verificar a área, certificando-se de que esta está livre.

- Desloque o controlo da embraiagem do acessório do tractor para a posição "ENGATADO". Permaneça no lugar do operador com a plataforma de corte engatada até estar limpa.
- Desloque o controlo da embraiagem do acessório do tractor para a posição "DESENGATADO". Rode a chave da ignição para a posição STOP para desligar o motor do tractor. Feche a torneira.
- Puxe o anel de bloqueio do adaptador do bocal para desligar o adaptador do bocal da abertura de lavagem.
- Leve o tractor para uma área seca, de preferência com cimento ou asfalto. Coloque o controlo da embraiagem do acessório na posição "Engatado" para remover a água em excesso e ajudar a secar antes de guardar o tractor.



AVISO: Um acessório de lavagem partido ou em falta pode expô-lo a si ou a terceiros a objectos arremessados devido ao contacto com a lâmina.

- Substitua imediatamente os acessórios de lavagem partidos ou em falta, antes de voltar a usar o cortador de relva.
- Fixe parafusos e porcas de bloqueio em todos os orifícios do cortador de relva.

GR ΟΠΗ ΕΚΠΛΥΣΗΣ ΠΛΑΙΣΙΟΥ

Το πλαίσιο του τρακτέρ σας είναι εξοπλισμένο με οπή έκπλυσης στην επιφάνειά του ως μέρος του συστήματος έκπλυσης πλαισίου του. Πρέπει να χρησιμοποιείται μετά από κάθε χρήση.

- Οδηγήστε το τρακτέρ σε ένα επίπεδο και καθαρό σημείο στο γκαζόν σας, το οποίο βρίσκεται αρκετά κοντά σε μια βρύση από την οποία φτάνει το λάστιχο του κήπου σας.

ΣΗΜΑΝΤΙΚΟ: Βεβαιωθείτε ότι η χοάνη εξόδου του τρακτέρ είναι προσανατολισμένη ΜΑΚΡΙΑ από το σπίτι, το γκαράζ, σταθμευμένα αυτοκίνητα, κτλ. Αφαιρέστε τη χοάνη κάδου ή τον κάδο συλλογής χορταριού, αν είναι προσαρτημένο.

- Βεβαιωθείτε πως το χειριστήριο συμπλέκτη προσαρτήματος βρίσκεται στη θέση "DISENGAGED", εφαρμόστε το φρένο στάθμευσης και σβήστε τον κινητήρα.
- Τραβήξτε προς τα πίσω το ασφαλιστικό κολάρο του προσαρμογέα ακροφυσίου στο λάστιχο του κήπου σας (A) και στρώστε τον προσαρμογέα στην οπή έκπλυσης πλαισίου στο αριστερό άκρο του πλαισίου της χλοοκοπτικής μηχανής (B). Αφήστε ελεύθερο το ασφαλιστικό κολάρο για να ασφαλίσει τον προσαρμογέα στο ακροφύσιο.

ΣΗΜΑΝΤΙΚΟ: Τραβήξτε το λάστιχο για να βεβαιωθείτε ότι η σύνδεση είναι ασφαλής.

- Ανοίξτε το νερό.
- Ενώ κάθεστε στη θέση του χειριστή στο τρακτέρ, βάλτε ξανά μπροστά τον κινητήρα και θέστε το μοχλό γκαζιού στη θέση «Fast» ("↩") (Γρήγορο).

ΣΗΜΑΝΤΙΚΟ: Ελέγξτε ξανά την περιοχή για να βεβαιωθείτε ότι είναι καθαρή.

- Μετακινήστε χειριστήριο συμπλέκτη προσαρτήματος του τρακτέρ στη θέση "ENGAGED". Παραμείνετε στη θέση του χειριστή με το πλαίσιο κοπής δεσμευμένο μέχρι να καθαριστεί το πλαίσιο.
- Μετακινήστε χειριστήριο συμπλέκτη προσαρτήματος του τρακτέρ στη θέση "DISENGAGED". Γυρίστε το διακόπτη της μίζας στη θέση STOP (διακοπή) για να σβήσετε τον κινητήρα του τρακτέρ. Κλείστε το νερό.
- Τραβήξτε προς τα πίσω το ασφαλιστικό κολάρο του προσαρμογέα ακροφυσίου και αποσυνδέστε τον προσαρμογέα από την οπή έκπλυσης ακροφυσίου.
- Μετακινήστε το τρακτέρ σε ένα στεγνό μέρος, κατά προτίμηση σε τσιμεντένια ή πλακόστρωτη περιοχή. Τοποθετήστε το χειριστήριο συμπλέκτη προσαρτήματος στη θέση "Engaged" για να απομακρύνετε το περίσσειμα νερού ώστε να βοηθήσει στο στέγνωμα πριν απομακρύνετε το τρακτέρ.



ΠΡΟΕΙΔΟΠΟΙΗΣΗ: Ένα εξάρτημα έκπλυσης που είναι σπασμένο ή λείπει μπορεί να εκθέσει εσάς ή άλλους σε αντικείμενα που θα εκτοξευτούν από την επαφή με τη λεπίδα.

- Αντικαταστήστε αμέσως το εξάρτημα έκπλυσης που είναι σπασμένο ή λείπει, πριν χρησιμοποιήσετε ξανά τη χλοοκοπτική μηχανή.
- Βουλώστε τυχόν ανοίγματα στη χλοοκοπτική μηχανή με μπουλόνια ή κόντρα παξιμάδια.

7. Felsökning. 7. Feilsøking.

SE Motorn startar inte

1. Bränsle saknas i bränsletanken.
2. Tändstiftet felaktigt.
3. Tändstiftsanslutningen felaktig.
4. Smuts i förgasare eller bränsleledning.

Startmotorn drar ej runt motorn

1. Batteriet urladdat.
2. Dålig kontakt mellan kabel och batteripol.
3. In/urkopplingsspaken i fel läge.
4. Huvudsäkringens trasig.
5. Tändningslåset trasigt.
6. Säkerhetskontakt för kopplings/bromspedal trasig.
7. Kopplings/bromspedal ej nedtryckt.

Motorn går ojämnt

1. För hög växel ilagd.
2. Tändstiftet felaktigt.
3. Förgasaren fel inställd.
4. Luftfiltret igensatt.
5. Bränsletankens ventilation igensatt.
6. Tändningsinställningen felaktig.
7. Smuts i bränsleledningen.

Motorn känns svag

1. Luftfiltret igensatt.
2. Gasreglage i kallväderstartposition (❄).
3. Tändstiftet felaktigt.
4. Smuts i förgasare eller bränsleledning.
5. Förgasaren fel inställd.

Motorn blir överhettad

1. Motorn överbelastad.
2. Luftintag eller kylflänsar igensatta.
3. Fläkten skadad.
4. För litet eller ingen olja i motorn.
5. Förtändningen felaktig.
6. Tändstiftet felaktigt.

Batteriet laddas inte

1. Säkringen trasig.
2. En eller flera celler trasiga.
3. Dålig kontakt mellan batteripoler och kablar.

Belysningen fungerar inte

1. Strålkastarkabelns kopplingsdon är ej inkopplat.
2. Glödlamporna trasiga.
3. Strömbrytaren trasig.
4. Kortslutning i ledning.

Maskinen vibrerar

1. Knivarna sitter lösa.
2. Motor sitter lös.
3. Obalans hos ena eller båda knivarna orsakat av skada eller dålig balansering efter slipning.

Ojämnt klippresultat

1. Knivarna slöa.
2. Klippaggregatet snett inställt.
3. Långt eller vått gräs.
4. Gräsanhopping under kåpan.
5. Olika lufttryck i däckerna på vänster och höger sida.
6. För hög växel ilagd.
7. Drivremmen slirar

NO Motoren vil ikke starte

1. Det mangler drivstoff i bensintanken.
2. Feil på tennpluggen.
3. Feil på tennpluggtilkoblingen.
4. Det er smuss i forgasseren eller drivstoffslangen.

Startmotoren drar ikke motoren rundt

1. Batteriet er utladet.
2. Dårlig kontakt mellom kabel og batteripol.
3. Inn/utkoblingsspaken står i feil stilling.
4. Hovedsikringen har gått.
5. Tenningslåsen er i stykker.
6. Sikkerhetskontakten for clutch/bremsepedal er i stykker.
7. Clutch/bremsepedalen er ikke nedtrykket.

Motoren går ujevnt

1. For høyt gear innkoblet.
2. Feil på tennpluggen.
3. Forgasseren er feil innstilt.
4. Luftfilteret er tett.
5. Ventilasjonen i drivstofftanken er tett.
6. Tenningsinnstillingen er feil.
7. Smuss i drivstoffslangen.

Motoren virker svak

1. Luftfilteret er tett.
2. Gasskontrollen i posisjon for kaldstart (❄).
3. Feil på tennpluggen.
4. Smuss i forgasser eller drivstoffslange.
5. Forgasseren er feil innstilt.

Motoren blir overopphetet

1. Motoren er overbelastet.
2. Luftinntaket eller kjøleribbene er tette.
3. Viften er skadet.
4. For lite eller ingen olje i motoren.
5. Feilaktig fortenning.
6. Feil på tennpluggen.

Batteriet lader ikke

1. Sikringen er i ustand.
2. En eller flere celler er defekte.
3. Dårlig kontakt mellom batteripoler og kabel.

Belysningen fungerer ikke

1. Hovedlysets ledningsklemme ikke tilkoblet.
2. Lampen er i ustand.
3. Strømbryteren er i ustand.
4. Kortslutning på ledningen.

Maskinen vibrerer

1. Knivene sitter løst.
2. Motoren sitter løst.
3. Ubalanse på den ene eller begge knivene forårsaket av skade eller dårlig balansering etter slipning.

Ujevnt klippresultat

1. Knivene er sløve.
2. Klippaggregatet er dårlig innstilt.
3. Långt eller vått gress.
4. Opphopning av gress under kåpen.
5. Ulike lufttrykk i dekkene på venstre og høyre side.
6. For høyt gear er brukt.
7. Drivremmen slurrer.

7. Fejlsøgning. 7. Vianhaku.

DK Motoren starter ikke

1. For lidt eller intet brændstof i tanken.
2. Forkert tændrør.
3. Forkert/defekt tændrørstilslutning.
4. Snavs i karburator eller brændstofledning.

Startmotoren drejer ikke motoren rundt

1. Batteriet er fladt.
2. Dårlig kontakt mellem kabel og batteripol.
3. Ind/udkoblingshåndtaget er i forkert position.
4. Hovedsikringen er i stykker.
5. Tændingslåsen er i stykker.
6. Sikkerhedsafbryder for koblings/bremsepedal er i stykker.
7. Koblings/bremsepedal er ikke nedtrykket.

Motoren går ujævnt

1. Sat i for højt gear.
2. Defekt tændrør.
3. Forkert indstillet karburator.
4. Tilstoppet luftfilter.
5. Tilstoppet udluftning af brændstoffranken.
6. Forkert tændingsindstilling.
7. Snavs i brændstofledningen.

Motoren føles svag

1. Tilstoppet luftfilter.
2. Gashåndtag i positionen for start i koldt vejr (❄).
3. Forkert tændrør.
4. Snavs i karburator eller brændstofledning.
5. Forkert indstillet karburator.

Motoren bliver overheded

1. Motoren er overbelastet.
2. Tilstoppet luftspjæld eller kølevinge.
3. Beskadiget ventilator.
4. For lidt eller ingen olie i motoren.
5. Forkert fortænding.
6. Forkert tændrør.

Batteriet oplades ikke

1. Sikringen er gået/defekt.
2. En eller flere celler er i stykker.
3. Dårlig kontakt mellem batteriets poler og kabler.

Lyset fungerer ikke

1. Stikket til forlygten er ikke sat i.
2. Pærerne i stykker.
3. Strømafbryderen i stykker.
4. Kortslutning i ledningen.

Maskinen vibrerer

1. Knivene har løsnet sig.
2. Motoren har løsnet sig.
3. Ubalance på den ene eller begge knivene på grund af skade eller dårlig afbalancering efter slibning.

Ujævnt klipperesultat

1. Knivene er sløve.
2. Klipperen er indstillet skævt.
3. Langt eller vådt græs.
4. Græsophobning under skjoldet.
5. Forskelligt dæktryk på venstre og højre side.
6. Sat i for højt gear.
7. Drivremmen slår.

FI Moottori ei käynnisty

1. Säiliössä ei ole polttoainetta.
2. Sytytystulppa viallinen.
3. Tulpanjohto viallinen.
4. Likaa kaasuttimessa tai polttoaineletkuissa.

Käynnistin ei pyöritä moottoria

1. Akku tyhjä.
2. Huono kosketus kaapelin ja akun navan välillä.
3. Päälle-/poiskytkentävipu vääressä asennossa.
4. Pääsulake viallinen.
5. Virtalukko viallinen.
6. Kytkin-/jarrupolkimen turvakytin viallinen.
7. Kytkin-/jarrupoljinta ei ole painettu pohjaan.

Moottori käy epätasaisesti

1. Liian suuri vaihde.
2. Sytytystulppa viallinen.
3. Kaasutin väärin säädetty.
4. Ilmansuodatin tukossa.
5. Tankkiventtiili tukossa.
6. Sytytyksen säätö väärä.
7. Likaa polttoaineletkuissa.

Moottori tuntuu tehottomalta

1. Ilmansuodatin tukossa.
2. Kaasu kylmäkäynnistysasennossa (❄).
3. Sytytystulppa viallinen.
4. Likaa kaasuttimessa tai polttoaineletkuissa.
5. Kaasutin väärin säädetty.

Moottori kuumenee liikaa

1. Moottori ylikuormittunut.
2. Ilmanotto tai jäähditysriivat tukossa.
3. Tuuletin viallinen.
4. Moottorissa liian vähän tai ei ollenkaan öljyä.
5. Väärä sytytysennakko.
6. Sytytystulppa viallinen.

Akku ei lataudu

1. Sulake viallinen.
2. Yksi tai useampi kenno viallinen.
3. Huono kosketus akun napojen ja kaapeleiden välillä.

Valot eivät toimi

1. Etuvalojen johdon liitin ei ole kytkettyä.
2. Hehkuamput rikki.
3. Kytin rikki.
4. Oikosulku johdossa.

Kone tärisee

1. Terät löysällä.
2. Moottorin kiinnitykset löysällä.
3. Toinen tai molemmat terät epätasapainossa vaurion tai teroituksen jälkeisen huonon tasapainotuksen johdosta.

Epätasainen leikkuujälki

1. Terät tylsyneet.
2. Teräyksikkö asennettu vinoon.
3. Pitkä tai märkä ruoho.
4. Ruohoa kerääntynyt leikkuukoteloon alle.
5. Erisuuruinen ilmanpaine vasemman ja oikean puolen renkaissa.
6. Liian suuri vaihde.
7. Vetohihna luistaa.

7. Solução de Problemas 7. Αντιμετώπιση προβλημάτων.

PT Motor não dá partida

1. Tanque de combustível vazio
2. Plugue com defeito.
3. Conexão do plugue com defeito
4. Sujeira no carburador ou no cano do combustível.

Motor de arranque não liga o motor

1. Bateria arriada.
2. Mau contato entre o cabo e o pólo da bateria
3. Nível do conexão/desconexão na posição errada.
4. Defeito no fusível principal.
5. Defeito na trava de ignição.
6. Defeito no contato de segurança do pedal de embreagem/freio.
7. Pedal de embreagem/freio não foi empurrado até o fim.

Irregularidade no funcionamento do motor

1. Marcha alta demais.
2. Defeito no plugue.
3. Carburador mal ajustado.
4. Filtro de ar obstruído
5. Ventilação do tanque de combustível obstruída.
6. Defeito no regulador de ignição
7. Sujeira no cano de combustível

Motor fraco

1. Filtro de ar obstruído
2. Acelerador na posição de arranque a frio a baixas temperaturas (❄).
3. Defeito no plugue.
4. Sujeira no carburador ou cano do combustível.
5. Carburador mal ajustado.

Superaquecimento no motor

1. Sobrecarga no motor
2. Obstrução na entrada de ar ou nas aletas de resfriamento.
3. Avaria no ventilador.
4. Nível de óleo baixo demais ou falta de óleo no motor.
5. Defeito na regulagem da ignição.
6. Defeito no plugue.

Bateria não carrega

1. Defeito no fusível
2. Um ou mais elementos com defeito.
3. Mau contato entre os pólos e os cabos da bateria.

Luzes não funcionam

1. Conector do fio do farol não ligado.
2. Lâmpadas com defeito.
3. Interruptor com defeito.
4. Curto-circuito no cabo.

Vibração na máquina

1. Lâminas frouxas
2. Motor frouxo
3. Desequilíbrio em uma ou mais lâminas resultantes de avaria ou de balanceamento mal feito após esmerilhamento.

Corte com resultado irregular

1. Lâminas cegas.
2. Unidade de corte torta.
3. Grama alta demais ou molhada.
4. Grama presa debaixo da cobertura.
5. Pressões de ar diferentes nos pneus dos lados esquerdo e direito.
6. Marcha alta demais.
7. Correia de propulsão solta.

GR Δεν ξεκινάει ο κινητήρας

1. Δεν υπάρχει καύσιμο στο ρεζερβουάρ.
2. Ελαττωματικό μπουζί.
3. Ελαττωματική σύνδεση μπουζί.
4. Ακαθαρσίες στο καρμπυρατέρ ή στο σωλήνα καυσίμου.

Το μοτέρ εκκίνησης δεν θέτει τον κινητήρα σε λειτουργία

1. Άδεια μπαταρία.
2. Ανεπαρκής σύνδεση μεταξύ του καλωδίου και του πόλου μπαταρίας.
3. Ομοχλός σύνδεσης/αποσύνδεσης βρίσκεται σε λάθος θέση.
4. Ελαττωματική κύρια ασφάλεια.
5. Ελαττωματικό κλείδωμα μίζας.
6. Ελαττωματικό προστατευτικό επαφής για το πεντάλ συμπλέκτη/φρένου.
7. Δεν είναι πατημένο το πεντάλ συμπλέκτη/φρένου.

Ο κινητήρας λειτουργεί ανομοιόμορφα

1. Πολύ μεγάλη ταχύτητα (γρναζιού).
2. Ελαττωματικό μπουζί.
3. Λανθασμένη ρύθμιση καρμπυρατέρ.
4. Φραγμένο φίλτρο αέρα.
5. Φραγμένος εξαερισμός ρεζερβουάρ.
6. Ελαττωματική ρύθμιση μίζας.
7. Ακαθαρσίες στο σωλήνα καυσίμου.

Ο κινητήρας έχει μικρή ισχύ

1. Φραγμένο φίλτρο αέρα.
2. Χειριστήριο γκαζιού στη θέση εκκίνησης σε κρύο καιρό (❄).
3. Ελαττωματικό μπουζί.
4. Ακαθαρσίες στο καρμπυρατέρ ή στο σωλήνα καυσίμου.
5. Λανθασμένη ρύθμιση καρμπυρατέρ.

Υπερθερμαίνεται ο κινητήρας

1. Υπερφόρτωση κινητήρα.
2. Φραγμένη είσοδος αέρα ή περυσία ψύξης.
3. Φθαρμένος ανεμιστήρας.
4. Πολύ λίγο ή καθόλου λάδι στον κινητήρα.
5. Ελαττωματική ρύθμιση μίζας.
6. Ελαττωματικό μπουζί.

Δεν φορτίζεται η μπαταρία

1. Ελαττωματική ασφάλεια.
2. Ένα ή μερικά κελιά είναι ελαττωματικά.
3. Ανεπαρκής επαφή μεταξύ των πόλων μπαταρίας και των καλωδίων.

Τα φώτα δεν λειτουργούν

1. Ο συνδετήρας του καλωδίου προβολέα δεν είναι συνδεδεμένος.
2. Ελαττωματικές λυχνίες.
3. Ελαττωματικός διακόπτης.
4. Βραχυκύκλωμα καλωδίου.

Το μηχάνημα δονείται

1. Χαλαρές λεπίδες.
2. Χαλαρωμένος κινητήρας.
3. Ανισορροπία σε μία ή και στις δύο λεπίδες ως αποτέλεσμα φθοράς ή ανεπαρκούς ζυγοστάθμισης μετά από τρόχισμα.

Ανομοιόμορφα αποτελέσματα κοπής

1. Αμβλείες λεπίδες.
2. Ασύμμετρη μονάδα κοπής.
3. Μακρύ ή βρεγμένο χορτάρι.
4. Κόλλησε χορτάρι κάτω από το κάλυμμα.
5. Διαφορετική πίεση αέρα στα ελαστικά της αριστερής και δεξιάς πλευράς.
6. Πολύ μεγάλη ταχύτητα (γρναζιού).
7. Ολίσθηση ιμάντα κίνησης.

8. Förvaring. 8. Oppbevaring. 8. Opbevaring. 8. Säilytys

SE Efter avslutad klippesäsong bör följande åtgärder vidtas:

- Rengör hela maskinen, särskilt under klippaggregats-kåpan. Använd inte högtryckstvätt till rengöringen. Det kan tränga in vatten i motorn och växellådan och därmed förkorta maskinens levnadslängd.
- Bättra lackskador för att undvika rostangrepp.
- Byt olja i motorn.
- Töm bensintanken. Starta motorn och låt den gå tills även förgasaren är tom på bensin.
- Avlägsna tändstiftet och håll cirka en matsked motorolja i cylindern. Distribuera oljan genom att ansätta parkeringsbromsen, frigöra tillbehörets kopplingsspak och använd SmartSwitch Ignition (SSI)-knappen för att göra ett startförsök. Oljan distribueras under de ungefär 5 sekundernas startförsök.
- Ta bort batteriet. Ladda det och förvara det på en sval plats. Skydda batteriet från låga temperaturer. (Under fryspunkten).
- Förvara maskinen på torr plats inomhus.

WARNING!

Använd aldrig bensin vid rengöring. Använd i stället avfettningsmedel och varmvatten.

Service

Vid beställning av reservdelar skall klipparens inköpsår samt modell-, typ- och serienummer anges. Kontakta närmaste auktoriserade återförsäljare för garantiservice och reparation. Original reservdelar skall alltid användas.

NO Etter avsluttet klippesesong bør følgende tiltak foretas.

- Rengjør hele maskinen, spesielt under klippeaggregatdekslet. Ikke bruk høytrykksspyler for rengjøring. Vann kan komme inn i motoren og transmisjonen og forkorte levetiden på maskinen.
- Forbedre lakkskader for å unngå rustangrep.
- Bytt olje i motoren.
- Tømm bensintanken. Start motoren og la den gå helt til forgasseren er tom for bensin.
- Fjern tennpluggen og hell en spiseskje motorolje i sylinderen. Fordel oljen ved å sette på parkeringsbromsen, koble fra kløtsjen for tilbehøret og bruke SmartSwitch-tenningen (SSI) for å starte. Oljen vil fordeles under det cirka 5 sekunder lange startforsøket.
- Ta bort batteriet. Ladd opp dette og oppbevar det på et svalt sted. Beskytt det mot sterk kulde.
- Oppbevar maskinen på tørt sted innendørs.

ADVARSEL!

Bruk aldri bensin ved rengjøring. Den inneholder bly og bensin. Bruk et velegnet rengjøringsmiddel i stedet for.

Service

Ved bestilling av reservedeler skal klipperens navn og kjøpsår samt modell-, type og serienummer oppgis. Kontakt nærmeste autoriserte detaljist for garantiservice og reparasjoner. Originale reservedeler skal alltid brukes.

DK Efter afsluttet klippesæson udfør følgende:

- Gør hele maskinen ren, specielt under klippeaggregatets skærme. Anvend ikke højtryks-vasker til rengøring. Der kan trænge vand ind i motoren og gearkassen og derved forkorte maskinens levetid.
- Reparer lakkskader for at undgå rustangreb.
- Udskift motorolien.
- Tøm benzintanken. Start motoren, og lad den gå, indtil karburatoren er tom.
- Fjern tændrøret, og hæld en spiseskefuld motorolie i cylinderen. Fordel olien ved at aktivere parkeringsbromsen, frakoble redskabskoblingen og bruge SmartSwitch-tændingen (SSI) til at forsøge at starte. Oliens fordeles i løbet af de ca. 5 sekunder, startforsøget tager
- Fjern batteriet. Oplad det, og opbevar det på et køligt sted. Husk at det skal beskyttes mod stærk kulde.
- Opbevar maskinen på et tørt sted indendørs.

ADVARSEL!

Brug aldrig benzin til rengøringen. Den indeholder bly og benzen. Brug i stedet et andet egnet rengøringsmiddel.

Service

Ved bestilling af reservedele angiv maskinens navn og indkøbsår samt model-, type- og serienummer. Ved garantiservice og reparationer skal De henvende Dem til den nærmeste autoriserede forhandler. Der må kun bruges originale reservedele.

FI Päätyneen leikkuukauden jälkeen pitää noudattaa seuraavia toimenpiteitä:

- Puhdista koko laite, erityisesti leikkuukotelo. Älä pese korkeapainepesurilla. Vesi voi tunkeutua moottoriin ja vaihteistoon ja lyhentää koneen käyttöikää.
- Korjaa maalivahingot niin vältyt ruosteaurioilta.
- Vaihda öljy moottoriin.
- Tyhjennä bensiinisäiliö. Käynnistä moottori ja anna sen käydä, kunnes kaasutinkin on tyhjentynyt bensiinistä.
- Irrota sytytystulppa ja kaada noin ruokalusikallinen moottoriöljyä sylinteriin. Jaa öljy kytkemällä pysäköintijarru, kytkemällä irti lisälaitteen kytkin ja käyttämällä SmartSwitch Ignition (SSI)-järjestelmää käynnistysyritykseen. Öljy leviää noin 5 sekunnin käynnistysyrityksen aikana.
- Poista akku. Lataa se ja säilytä viileässä paikassa. Suojaa pakkaselta.
- Säilytä laitetta kuivassa paikassa sisällä.

VAARA!

Älä käytä koskaan bensiiniä puhdistukseen. Käytä sensijaan muuta sopivaa puhdistusainetta.

Huolto

Ilmoita varaosien tilauksen yhteydessä leikkurin ostovuosi, malli, tyyppi ja sarjanumero. Takuuhuolloissa ja korjauksissa ota yhteyttä lähimpään valtuutettuun jälleemyyjään. Käytä aina alkuperäisiä varaosia tuotteen moitteettoman toiminnan turvaamiseksi.

8. Guarda. 8. Αποθήκευση.

(PT) Ao final da estação de corte de grama, é importante observar os seguintes passos:

- Limpar a máquina toda, especialmente embaixo da cobertura da unidade de corte.
- Retocar todas as superfícies pintadas que estejam lascadas para evitar corrosão.
- Trocar o óleo do motor.
- Esvaziar o tanque de combustível. Dar partida no motor e deixar ligado até acabar a gasolina.
- Remova a vela de ignição e verta uma colher de sopa de óleo para motor no cilindro. Distribua o óleo acionando o travão de estacionamento, desengatando a embraiagem do acessório e utilizando a Ignição SmartSwitch (SSI) para efetuar a tentativa de arranque. O óleo é distribuído durante a tentativa de arranque de aproximadamente 5 segundos.
- Remover a bateria. Recarregá-la e guardá-la em local fresco e seco. Proteger a bateria contra temperaturas muito baixas.
- A máquina deve ser guardada em local fechado, seco e livre de poeira.

CUIDADO!

Nunca use gasolina para limpar. Use detergente contra gordura e água morna.

Assistência Técnica

Ao fazer pedidos, é necessário ter à mão as seguintes informações: Data da compra, modelo, tipo e número de série do cortador de grama. Use somente peças de reposição originais. Procure seu concessionário ou distribuidor local para assistência com garantia e reparos.

(GR) Πρέπει να πραγματοποιήσετε τα ακόλουθα βήματα στο τέλος της σεζόν κουρέματος γκαζόν:

- Καθαρίστε ολόκληρο το μηχανήμα, ιδιαίτερα κάτω από το κάλυμμα της μονάδας κοπής. Μη χρησιμοποιείτε λάστιχο με υψηλή πίεση για τον καθαρισμό. Μπορεί να εισέλθει νερό στον κινητήρα και το κιβώτιο ταχυτήτων και να επιβραδύνει την ωφέλιμη ζωή του μηχανήματος.
- Επιδιορθώστε όλες τις επιφάνειες στις οποίες έχει σκάσει το χρώμα για να αποφύγετε τη διάβρωση.
- Αλλάξτε το λάδι του κινητήρα.
- Αδειάστε το ρεζερβουάρ. Θέστε τον κινητήρα σε λειτουργία και αφήστε τον να λειτουργεί έως ότου ξεμείνει από καύσιμο.
- Αφαιρέστε το μπουζί και προσθέστε μία κουταλιά της σούπας λάδι κινητήρα στον κύλινδρο. Καταλείψτε το λάδι τραβώντας το χειρόφρενο, αποσυμπλέκοντας το συμπλέκτη εξαρτήματος και χρησιμοποιώντας τη μίζα SmartSwitch (SSI) για απόπειρα εκκίνησης της μηχανής. Το λάδι θα κατανεμηθεί κατά το διάστημα απόπειρας εκκίνησης 5 δευτερολέπτων περίπου.
- Βγάλτε την μπαταρία. Επαναφορτίστε και αποθηκεύστε την σε δροσερό και στεγνό μέρος. Προστατεύστε την μπαταρία από τις χαμηλές θερμοκρασίες.
- Πρέπει να αποθηκεύετε το μηχανήμα σε εσωτερικό χώρο χωρίς υγρασία και σκόνη.

ΠΡΟΕΙΔΟΠΟΙΗΣΗ!

Όταν καθαρίζετε, μη χρησιμοποιείτε ποτέ βενζίνη. Αντ' αυτού, χρησιμοποιήστε απορρυπαντικό κατά του γράσου και ζεστό νερό.

Σέρβις

Όταν κάνετε μια παραγγελία, χρειαζόμαστε τις ακόλουθες πληροφορίες: Την ημερομηνία αγοράς, το μοντέλο, τον τύπο και τον αριθμό σειράς του μηχανήματος κουρέματος γκαζόν. Να χρησιμοποιείτε πάντα γνήσια ανταλλακτικά. Επικοινωνήστε με τον τοπικό σας αντιπρόσωπο διανομής για συντήρηση και επισκευές που καλύπτονται από την εγγύηση.

02/24/2016 BD