

Bruksanvisning med reservdelslista

POLARO®



Version:

April 2016

Serienummer:

.....

Originalbruksanvisning

Rättsliga meddelanden**LEHNER Agrar GmbH**

Häuslesäcker 5-9

D-89198 Westerstetten, Tyskland

Tel.: (+49) 07348 95 96 22

Fax: (+49) 07348 95 96 40

www.lehner.eu

info@lehner.eu

Det är förbjudet att sprida och kopiera det här dokumentet, samt att utnyttja och vidarebefordra innehållet i det såvida det inte uttryckligen tillåts. Överträdelse förpliktar till skadestånd. Alla rättigheter till registrering av patent, bruksmönster eller formgivning förbehålls.

Svenska

Innehållsförteckning

1 Det du behöver veta.....	5
1.1 Förord.....	5
1.2 Om den här bruksanvisningen.....	5
1.3 Varningsanvisningar.....	5
1.4 Beskrivning av POLARO®.....	5
1.5 Tekniska data POLARO®.....	6
1.6 Avsedd användning.....	6
1.7 Rimligen förutsebar felanvändning.....	6
1.8 Garanti.....	6
1.9 För din säkerhet.....	7
2 Montering och idrifttagning.....	8
2.1 Montera ramen.....	8
2.2 Montera behållaren.....	8
2.3 Elektrisk anslutning.....	9
2.4 Fylla på spridarbehållaren.....	10
3 Manövrering av POLARO®.....	11
3.1 Reglage på kontrollpanelen.....	11
3.2 Koppla till och från spridartallrik och omrörare.....	11
3.3 Ställa in varvtalet.....	12
3.4 Ställa in slidens öppning.....	12
3.5 Öppna/stänga slid.....	12
3.6 Ställa in arbetsbredd.....	13
4 Inställningar.....	14
4.1 Kalibrera.....	14
4.2 Beräkna spridningsbredd.....	14
5 Underhåll/rengöring.....	15
5.1 Underhåll.....	15
5.2 Rengöring.....	16
5.3 Transport och förvaring.....	16
6 Bilaga.....	17

6.1	EG-försäkran om överensstämmelse.....	17
6.2	Identifiering.....	18
6.3	Kopplingschema fördelarbox.....	19
6.4	Reservdelslista POLARO®.....	20
7	POLARO® - förteckning över fel.....	22
8	Skötsel- och underhållsanvisningar POLARO.....	23
9	Fjäderstål.....	24
10	Montering av POLARO an på Husqvarna Rider P525D.....	26

1 Det du behöver veta

1.1 Förord

Med **POLARO®** har du köpt en högkvalitativ och innovativ produkt. Tack så mycket för ditt förtroende.

Tack vare en avancerad konstruktion, omsorgsfullt materialurval, de modernaste tillverkningsteknikerna och våra medarbetares oerhört medvetna arbete uppfyller den här maskinen alla krav på lönsamhet, kvalitet, tillförlitlighet och värdestabilitet.

Underhåll och skötsel enligt bruksanvisningen främjar säkerheten och bibehåller värdet på din **POLARO®**.

1.2 Om den här bruksanvisningen

Den här bruksanvisningen är en viktig beståndsdel av **POLARO®** och ska alltid finnas till hands. Bruksanvisningen ska läsas, förstås och följas av alla som arbetar med **POLARO®**.

Bruksanvisningen ska förvaras på ett omsorgsfullt sätt. Skulle **POLARO®** säljas vidare ska köparen alltid få med bruksanvisningen.

1.3 Varningsanvisningar

Varningsanvisningarna i den här bruksanvisningen kännetecknas enligt följande:

**Fara!**

Varning för omedelbar hotande fara.

Om anvisningen inte följs kan det leda till dödsfall, allvarliga personskador eller svåra skador på egendom.

**Varning!**

Varning för möjlig fara.

Kan leda till dödsfall eller allvarliga personskador.

**Se upp!**

Varning för möjliga farliga situationer.

Kan leda till lindrigare personskador resp. skador på egendom.

1.4 Beskrivning av **POLARO®**

POLARO® är en spridare för vägsalt, makadam, sand och granulerat gödsel. Den består av en stabil ram, en spridarbehållare och elektriska komponenter.

Till ramen hör spridarskivan med slid/doseringsanordning. De elektriska komponenterna omfattar drivmotor, varvtals sensor, fördelningsbox, kabel till kontrollpanelen, styrkabel, batterikabel, kontrollpanel och automatiskt stopp vid igensättning.

En separat motor driver en långsamtgående omrörare för makadam, sand, lätt rinnande salt eller granulerat gödsel. För salt som är kompakt eller fuktigt finns som alternativ en speciell omrörare för salinsalter som tillbehör. Omröraren monteras stående i behållaren.

Med kontrollpanelen regleras från förarkabinen varvtalet på spridartallriken och sliden.

**Anvisning**

POLARO® kan monteras fram eller bak på tillåtna transportfordon.

Ta här hänsyn till totalvikten på den fyllda spridaren.

1.5 Tekniska data POLARO®

	POLARO® 70	POLARO® 110	POLARO® 170
Mått L/B/H	570/485/870 mm	570/485/1050 mm	700/626/1070 mm
Tomvikt	29 kg	138 kg	42 kg
Volym	70 l	110 l	170 l
Volym, salt	90 kg	130 kg	220 kg
Driftspänning	12–15 V		
Säkring	25 Ampere		
Drivmotorns effekt (spridartallrik)	60 W		
Omrörarmotorns effekt	150 W		
Varvtalsområde	40 till 600 varv/min		
Omrörarens varvtal, standard	54 varv/min		
Omrörarens varvtal, salinsalt	27–29 varv/min		
Motorns strömuttag	Start upp till 25 Ampere Normaldrift upp till 13 Ampere		
Drifttemperatur	-10 °C till +70 °C		
Förvaringstemperatur	-30 °C till +70 °C		
Batterikabelns längd	3 m	5 m	5 m
Längd på kabeln till kontrollpanelen	2 m		
Styrkabelns längd	3 m	6 m	6 m

1.6 Avsedd användning

POLARO® är en spridare för vägsalt, makadam, sand och granulerat gödsel.

1.7 Rimligen förutsebar felanvändning

POLARO® får endast användas på godkända transportfordon med lämplig fordonselektronik och tillräcklig stabilitet.

POLARO® får endast användas med tillåtna spridningsmedel. Enheten får inte användas för spridning av bekämpningsmedel.

1.8 Garanti

Vid avsedd användning lämnar **LEHNER Agrar GmbH** 12 månaders garanti på **POLARO®**.

Garantireparationer ska stämmas av med **LEHNER Agrar GmbH** innan arbetet påbörjas.

Har kunden ändrat på kablar och kontakter tar vi ut en extra avgift vid komponentbyte.

Reservdelar som skickas tillbaka skickas fraktfritt.

Har ändringar gjorts på kablar eller anslutningsdon utan tillåtelse upphör garantin helt att gälla. Tillverkarens garanti täcker inte igenrostade lager. Motorer får inte öppnas eller plockas isär.

Efter mottagande:

Kontrollera **POLARO®** vid mottagande att inga transportskador har uppstått.

Detta måste i så fall rapporteras till tillverkaren inom 24 timmar.

1.9 För din säkerhet

Läs den här bruksanvisningen noggrant innan spridaren tas i bruk. Följ instruktionerna, samt varnings- och säkerhetsanvisningarna. Förvara alltid bruksanvisningen nära till hands på arbetsplatsen.

- De olycksförebyggande föreskrifterna, säkerhets- och driftsbestämmelserna, samt miljöskyddsreglerna måste följas.
- Följ de gällande standarderna och direktiven.
- Följ säkerhetsanvisningarna.
- Vi bär inget ansvar för skador på personer och fordon.
- Kontrollera före drift att behållaren sitter fast ordentligt i fästet och att spridaren är monterad korrekt och säkert på transportfordonet.
- Uppvisar spridaren brister i säkerheten får den inte användas.
- Se till att säkerhetsbrister åtgärdas omedelbart.
- Körs fordonet på offentliga gator och vägar ska den gällande trafiklagstiftningen följas.
- Inga personer får befinna sig i spridarens arbetsområde.
- Stäng av motorn vid felavhjälpning och rengöring.
- Koppla från strömförsörjningen vid reparations- och underhållsarbete.
- Behållaren får inte vidröras när spridaren är drift.
- Stick aldrig in händerna i en spridartallrik som är igång eller blockerad när drivmotorn är igång.
- Tillverkarens anvisningar för det använda spridningsmedlet måste följas.
- Spridningstabeller och annan information om det använda spridningsmedlet kan fås av respektive tillverkare.
- **LEHNER Agrar GmbH** fransäger sig allt ansvar som gäller lagring och användning av spridningsmedel.

2 Montering och idrifttagning

2.1 Montera ramen

**Varning!****Fara vid hög komponentvikt!****Detta kan leda till skador!**

Spridaren är betydligt tyngre vid fylld behållare.

Se därför till att spridaren monteras korrekt på transportfordonet och att bärkraften i behållarväggarna eller andra konsoler är tillräcklig. Montera med stöd om så behövs.

**Varning!****Fara på grund av hög belastning!****Detta kan leda till skador!**

Belastbarheten måste vägledas av kraven för lyftutrustningen.

**Varning!****Risk för personskada!**

Uppvisar spridaren brister i säkerheten får den inte användas.

POLARO® kan monteras fram eller bak på traktorer, terrängfordon eller fyrhjulingar.

Monteringen av **POLARO®** kan ske med en tillägghållare. För detta ändamål är monteringshål placerade på ramens baksida.

Ta bort behållaren vid montering.

Den rekommenderade spridarhöjden är 0,40–1,00 m.

För information om demontering, se [Innehållsförteckning 5.1, "Underhåll"](#).

**Anvisning**

Avfallshandtera förpackningsmaterialet på ett miljövänligt sätt eller spara det för eventuell returtransport. Spara pallen eftersom den är specialanpassad för spridaren.

2.2 Montera behållaren



**Varning!****Skador på enheten vid användning av makadam och sand!****Risk för personskador och skador på spridaren!**

För tröggrinnande salter finns som alternativ en speciell omrörare för salinsalt som tillhör. Denna omrörare lämpar sig inte för makadam och sand.

1. Montera behållaren.
2. Kontrollera att behållaren sitter ordentligt nedtill i behållarfästet (**se pil**).
3. Kontrollera att **POLARO®** sitter fast ordentligt.

2.3 Elektrisk anslutning**Se upp!****Risk för kortslutning!**

Se till att kabeln placeras på ett sätt så att den inte kan dras åt, krökas eller skavas, samt att den inte går över någon vass kant.

**Se upp!****Risk för funktionsfel!**

Spridaren kan få funktionsskador och andra skador om defekta eller feldimensionerade kablar används. Använd endast originalkablar eller kablar som har godkänts av tillverkaren. Blindlocket ska alltid fästas och låsas för att skydda elektriska anslutningar mot skador.

**Se upp!****Skador på elsystemet!**

När arbeten utförs på batteriet ska fordonstillverkarens anvisningar följas.

Använd endast originalkablar och eller kablar som har godkänts av tillverkaren. I annat fall gäller inte garantin. Kostnader för ändringar som kunden på egen hand har gjort på kablar tillkommer vid reparationsarbeten.



1. Montera hållaren för kontrollpanelen i förarhytten.
2. Anslut kabeln till kontrollpanelen i det trepoliga uttaget **(1)** på transportfordonet.
Om det inte finns något uttag **(1)** ska den medföljande batterikabeln användas:
 - Koppla anslutning **(2)** till batteriets minuspol (inte till karossen).
 - Koppla anslutning **(3)** med säkring **(4)** på batteriets pluspol.
 - Dra kabeländan med uttaget **(1)** in i transportfordonet.
3. Anslut kabeln från spridaren i det 16-poliga uttaget på kontrollpanelen.

För att säkerställa en optimal strömförsörjning måste den batterikabel som följer med leveransen användas.



Se upp!
Risk för kortslutning!
Följ monteringsanvisningen från adaptertillverkaren.

Vid montering av en 12/24 V-adapter (säljs som tillbehör) måste en separat strömbrytare installeras i 24 V-matarledningen, eftersom adaptern förbrukar ström även i viloläge.

Nu är enheten driftklar.

2.4 Fylla på spridarbehållaren



Se upp!
Hälsoskadliga effekter!
Följ föreskrifter från tillverkaren av spridningsmedel.



Se upp!
Risk för personskada!
Öppna aldrig behållaren eller vidrör spridarstallriken när drivmotorn är igång.

1. Fyll på spridningsmedel alldeles innan arbetet påbörjas.
2. Stäng behållaren efter påfyllning.

3 Manövrering av POLARO®

3.1 Reglage på kontrollpanelen



- 1 Strömbrytare
- 2 Display
- 3 Vridreglage för varvtalsreglering av spridartallrik
- 4 Indikering för stängd slid
- 5 Indikering för öppen slid
- 6 Start-/stoppknapp

3.2 Koppla till och från spridartallrik och omrörare



Fara!

Skaderisk vid olyckshändelse!

Körs fordonet på offentliga gator och vägar ska den gällande trafiklagstiftningen följas.



Varning!

Risk för personskada!

När du slår på enheten startar drivmotorn omedelbart!

Se till att ingen befinner sig i riskområdet när enheten kopplas till.



Varning!

Risk för personskada!

Uppvisar spridaren brister i säkerheten får den inte användas.



Tryck på strömbrytaren på framsidan av kontrollpanelen.

I displayen visas spridartallriks varvtal.

170

Om spridaren kopplas från stängs sliden automatiskt.

Startautomatik/frigöringsautomatik

Om omrörarmotorn har svårt att gå igång vid kraftig belastning startar motorn upp till 10 gånger i växlande riktning. Sliden måste då vara öppen så att materialet matas ut.

Om omröraren eller spridartallriken inte kan lösgöra sig stängs motorn av automatiskt. Följande meddelande visas i displayen:

E2

Varning!

Fara för personskada vid oväntad start av omröraren eller spridartallriken!
Stäng av motorn för att avhjälpa felet.

För att lossa blockeringen:

1. Stäng av enheten.
2. Vrid spridartallriken manuellt eller töm behållaren.

För mer information, se [Innehållsförteckning](#), "Felavhjälpning".

3.3 Ställa in varvtalet



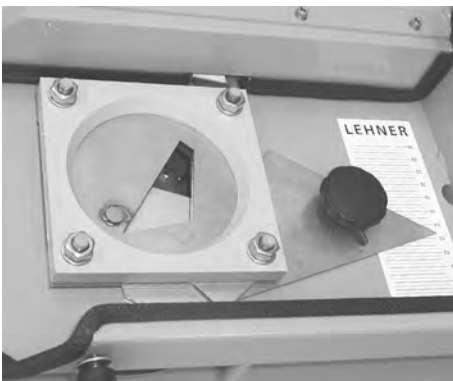
Spridartallrikens varvtal kan ställas in steglöst med vridreglaget på kontrollpanelen.

170

Det värde som visas i displayen är spridartallrikens faktiska varvtal.

3.4 Ställa in slidens öppning

1. Se till att sliden är stängd.
2. Ställ in slidreglaget på spridningsenheten till önskad dosering.



I läge 0 är sliden nästan stängd och i läge 20 maximalt öppen. I området däremellan kan slidens öppning ställas in steglöst.

3.5 Öppna/stänga slid

Innan sliden öppnas måste säkerställas att **POLARO®** är avstängd, eftersom spridningsmedlet börjar flöda omedelbart.



Tryck på start-/stoppknappen på kontrollpanelen för att öppna eller stänga sliden.

Sliden stängd



Sliden öppen



Denna indikator visar om sliden är öppen eller stängd.

Om spridaren stängs av med öppen slid, stänger styrningen sliden automatiskt.

Efterreglering av sliden

Slidens komponenter sitter på ett avstånd så att inget spridningsmedel ska fastna. För att förhindra att sliden vid vibrationer och stötar glider in i öppningen och täpper till den, reglerar en impuls ungefär var 60:e sekund sliden som motsvarar lägena **öppen** eller **stängd**. Detta sker dock endast när enheten är tillkopplad.

För information om felavhjälpning, se [Innehållsförteckning](#), "[Felavhjälpning](#)".

3.6 Ställa in arbetsbredd

Arbetsbredden beror på spridningsmedlets egenskaper och spridartallrikens hastighet. Ju grovkornigare spridningsmedlet är, desto större är den möjliga arbetsbredden.

Som tillval erbjuder tillverkaren en drivmotor för arbetsbredder upp till ca 12 meter. Fråga tillverkaren speciellt om detta.

4 Inställningar

4.1 Kalibrera

1. Ställ spridaren i kartongen eller sätt kartongen över spridaren för att fånga upp spridningsmaterialet.
2. På grund av sugverkan måste det faktiska varvtalet ställas in.
3. Väg det utmatade spridningsmedlet i olika slidlägen tills ett lämpligt läge har fastställts.

4.2 Beräkna spridningsbredd

Riktvärden för spridningsbredden finns i informationen från respektive tillverkare av spridningsmedel.

1. Sprid på ett fast underlag.
2. Väg spridningsmaterialet eller sopa ihop det till en hög tvärgående till färdriktningen och gör en bedömning av tvärfördelningen.

Formler

Formler

$$\frac{\text{Gram/min}}{\text{Hastighet i m/min} \times \text{spridningsvidd i m}} = \text{Utmatningsmängd i gram/m}^2$$

$$\frac{\text{Gram/min}}{\text{Utmatningsmängd i gram/m}^2 \times \text{spridningsvidd i m}} = \text{Hastighet i m/min}$$

$$\text{Önskad utmatningsmängd i gram/m}^2 \times \text{hastighet i m/min} \times \text{spridningsvidd i m} = \text{gram/min}$$

I läge 0 är sliden nästan stängd och i läge 20 maximalt öppen. Nu kan man bestämma det rätta värdet genom att kalibrera på nytt vid förändrad skalinställning. Vid arbetets början måste dock spridningsmängden och tvärfördelningen kontrolleras.

5 Underhåll/rengöring

5.1 Underhåll



Varning!

Risk för personskada!

Före service-, reparations-, underhålls- och rengöringsarbeten genomförs ska strömtillförseln brytas.



Varning!

Hög komponentvikt!

Detta kan leda till skador!

Demontera eventuellt med stöd.



Varning!

Detta kan leda till skador!

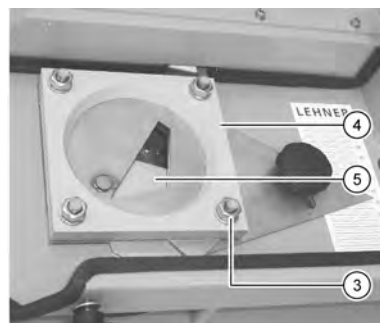
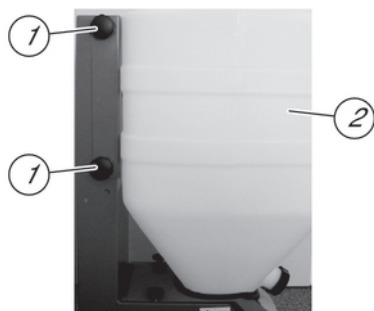
Bär vid rengöring med tryckluft alltid skyddsglasögon, andningsskydd och skyddshandskar. Följ föreskrifterna från tillverkaren av spridningsmedel.

Efter användning av spridningsenheten töm behållaren och rengör spridningsenheten och transportfordonet med borste eller tryckluft.

Doseringsanordning/slid

Doseringsanordningen och sliden ska, beroende på användning och använt spridningsmedel, kontrolleras och rengöras med jämna mellanrum.

I synnerhet vid mycket fint spridningsmedel kan det hända att slidenheten täpper igen.

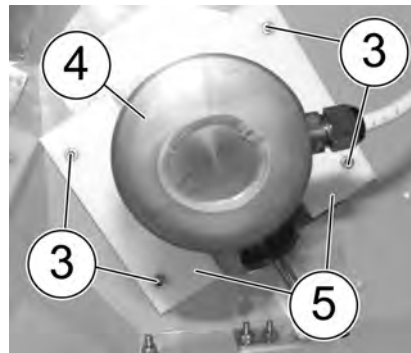
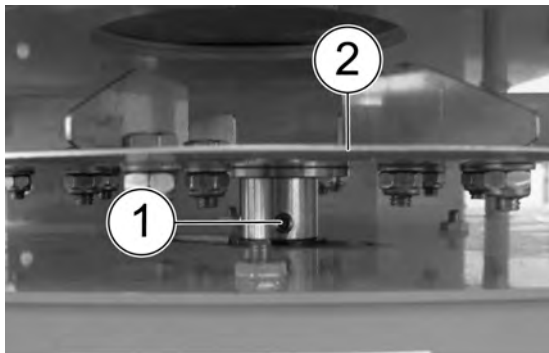


1. Dra ur kontakten till omröraren.
2. Skruva loss räffelskruvarna (1) på båda sidorna upptill och nedtill.
3. Ta bort behållaren (2).
4. Skruva loss de fyra muttrarna (3) med en 17 mm-nyckel.
5. Demontera behållarfästet (4) och ta bort genomflödesplattan (5) upptill.
6. Rengör slidenheten med borste eller tryckluft.
7. Montera delarna i omvänd ordningsföljd.

För att underlätta monteringen av behållaren kan den nedre kanten smörjas med ett smörjmedel som finns i handeln.

Drivmotor

Spridartallrikens drivmotor ska efter säsongen rengöras och smörjas in. På så sätt förlängs motorns livslängd. Dessa underhållsarbeten ska utföras enligt anvisningarna. I annat fall kan garantin upphöra att gälla.



1. Dra ur kontakten till omröraren.
2. Lossa skruven (1) på spridartallriken (2) och dra spridartallriken (2) uppåt.
3. Ta bort plastskivan (den tjocka).
4. Skruva ur skruvarna (3) underifrån och demontera drivmotorn (4) med distansbrickan och de båda styrskenorna (5).
5. Ta bort plastskivan (den tunna) från motoraxeln.
6. Rengör motoraxeln och kontaktytan på plastskivan och stryk på ett tunt lager med kopparpasta som finns i handelen.
7. Montera delarna i omvänd ordningsföljd.

5.2 Rengöring



Varning!

Risk för personskada!

Före service-, reparations-, underhålls- och rengöringsarbeten genomförs ska strömtillförseln brytas.



Varning!

Hög komponentvikt!

Detta kan leda till skador!

Bär vid rengöring alltid skyddsglasögon, andningsskydd och skyddshandskar. Följ föreskrifterna från tillverkaren av spridningsmedel.

Behållaren kan genom resttömning tömmas nästan helt och hållet.

1. Skruva loss behållaren.
2. Rengör spridare och behållare med en borste eller tryckluft.

5.3 Transport och förvaring

Använd för transport alltid den rullvagn som finns som tillbehör.



Varning!

Risk för personskador om den uppställda enheten faller!

Ställ enheten på ett rent, torrt och stabilt underlag. Om enheten ska förvaras längre perioder måste den vara helt tömd.

6 Bilaga

6.1 EG-försäkran om överensstämmelse

EG-försäkran om överensstämmelse enligt EG-maskindirektivet 2006/42/EG, bil. II, 1A.

Tillverkare:

LEHNER Agrar GmbH
Häuslesäcker 5-9
89198 Westerstetten, Tyskland

Person bosatt i gemenskapen som är behörig att sammanställa relevant teknisk dokumentation:

Jürgen Beck-Graf
LEHNER Agrar GmbH
Häuslesäcker 5-9
89198 Westerstetten, Tyskland

Beskrivning och identifikation av maskinen:

Produkt: POLARO®
Typ: 70/110/170

Funktion: POLARO® är en spridare för vägsalt, makadam, sand, gödning resp. granulat av olika slag. Enheten tillverkas i tre storlekar. Dessa skiljer sig åt i behållarvolymerna på 70, 110 och 170 liter. En manuell manövrerad slid bestämmer en konstant flödesmängd av spridningsmaterialet. En separat motor driver en långsamtgående omrörare som kan monteras horisontellt och vertikalt. Tack vare omröraren hålls spridningsmaterialet lätttrinande. Spridningstillriktningen varvtal och därmed spridningsbredden och sliden (öppning/stängning) drivs via en kontrollpanel från förarhytten.

Det förklaras uttryckligen att maskinen uppfyller alla relevanta bestämmelser i följande EG-direktiv:

2006/42/EG	EU:s maskindirektiv 2006/42/EG (elektromagnetisk kompatibilitet)
2004/108/EG	Europaparlamentets och rådets direktiv 2004/108/EG av den 15 december 2004 om tillnärmning lagstiftning om elektromagnetisk kompatibilitet och om upphävande av direktiv 89/336/EEG

Hänvisning till den harmoniserade standarden som tillämpas i enlighet med artikel 7, punkt 2:

EN ISO 12100-2:2003-11	Maskinsäkerhet – Grundläggande begrepp, allmänna konstruktionsprinciper – Del 2 Tekniska principer
EN ISO 14121-1:2007	Maskinsäkerhet - Riskbedömning - Del 1: Principer (ISO14121-1:2007)
EN 50498:2010	Elektromagnetisk kompatibilitet – Produktfamiljstandard för elektronisk utrustning för eftermontering i fordon
EN ISO 14982:2009	Lantbruks- och skogsmaskiner - Elektromagnetisk kompatibilitet

Hänvisning till andra tekniska standarder och specifikationer:

EN ISO 12100-1:2003-11	Maskinsäkerhet – Grundläggande begrepp, allmänna konstruktionsprinciper – Del 1: Grundläggande terminologi, metodik
------------------------	---

Westerstetten, 01.02.2012

Ort, datum



Underskrift
Helmut Lehner
VD

6.2 Identifiering

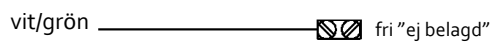
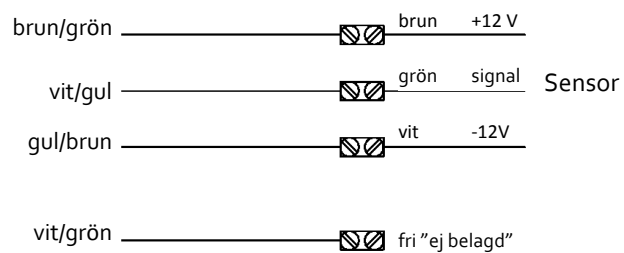
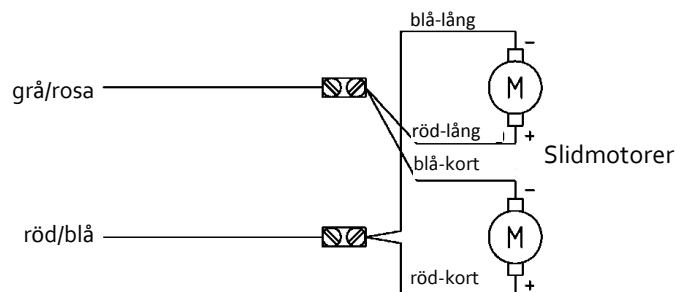
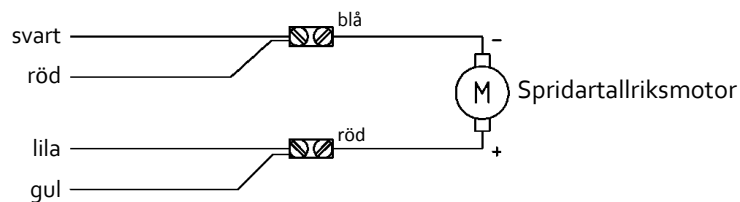
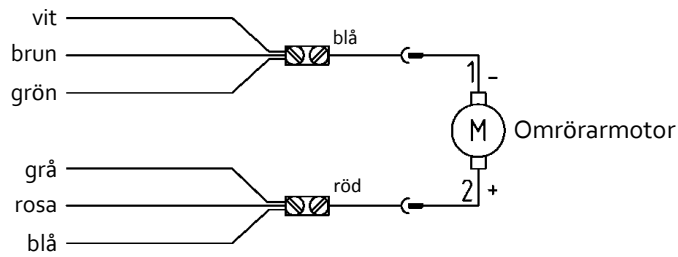
Spridarens serienummer sitter på ramens baksida.

Notera serienumret i den här bruksanvisningen så att du har det nära till hands om du kontaktar oss.

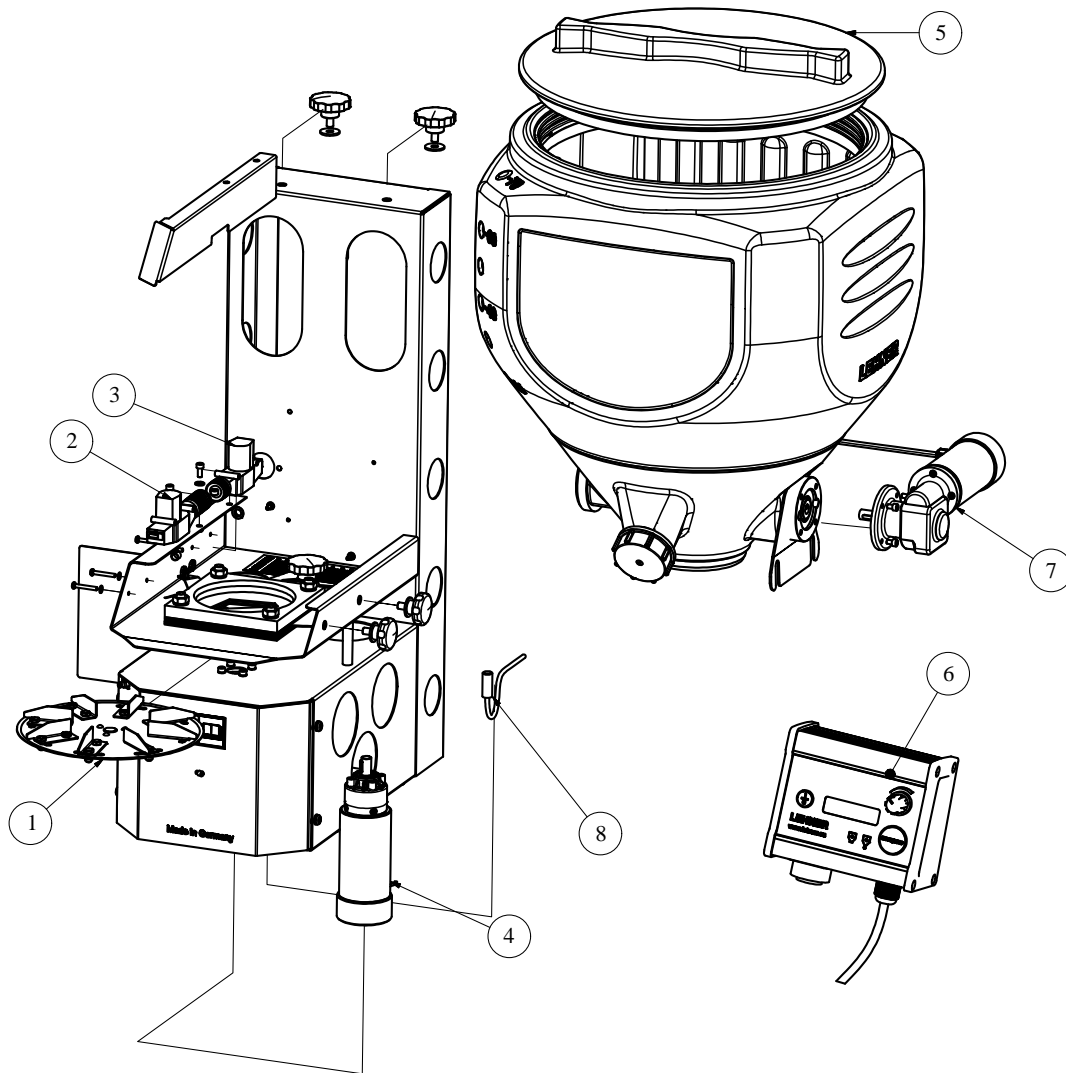
6.3 Kopplingschema fördelarbox

POLARO Standard LAS

Styrkabel Fördelardosa



6.4 Reservdelistsita POLARO®



POLARO®			
Objekt	Beteckning	Artikelnummer Husqvarna	Artikelnummer LEHNER
1	Spridartallrik med 8 magnet	582592601	80341
2	Slidmotor lång kabel	582592201	80109
3	Slidmotor kort kabel	582592101	80108
4	Drivmotor spridartallrik	582592301	80141
5	Lock	582591501	80107
6	Styrenhet POLARO® LAS	582592901	81467
7	Omrörarmotor	582592501	80142
8	Varvtalssensor	582592701	80458
ej på bild	Styrkabel 3 m inklusive stickkontakt	582593101	81747

7 POLARO® - förteckning över fel

Fel	Orsak	Lösning
E1 - Matningsspänning < 9 V.		Se till att strömtillförseln är tillräcklig.
E2 = Omrörare blockerad.	Inträffar efter 10 gångers reversering av omröraren om tilltappningen inte har lossnat.	Stäng av kontrollpanelen. Töm tanken och kontrollera att inga främmande föremål finns i omröraren.
E3 - Tallriksmotorn blockerad.	Inträffar när spridartallriken inte går igång eller är blockerad.	<ol style="list-style-type: none"> 1. Kontrollera ledningarna till motorn. 2. Kontrollera att inte spridartallriken kärvar. 3. Om så behövs förse tallriksmotorn direkt med 12 V-ström. 4. Kontrollera antalet magneter. <p>✓ Det ska finnas åtta stycken fastlimmade.</p>
E4 = Fel, slid		Kontakta tillverkare
E5 - Fel, omrörare	Inträffar när omröraren inte är ansluten eller vid brott på ledningarna.	Kontrollera ledningarna till motorn och förse eventuellt motorn direkt med 12 V-ström.

8 Skötsel- och underhållsanvisningar POLARO®

LEHNER POLARO® Version 07/2011

Skötsel- och underhållsanvisningar

Du ska smörja drivmotorn till spridningstillriken **varje vecka** under säsongen. Smörjnippeln för det hittar du på frontplåten på vänster sida.

I slutet av säsongen rekommenderar vi att du rengör och smörjer in både drivmotorn samt omrörningsmotorn.

På så sätt förlänger du motorernas livslängd.

Utför det här underhållsarbetet på rätt sätt.

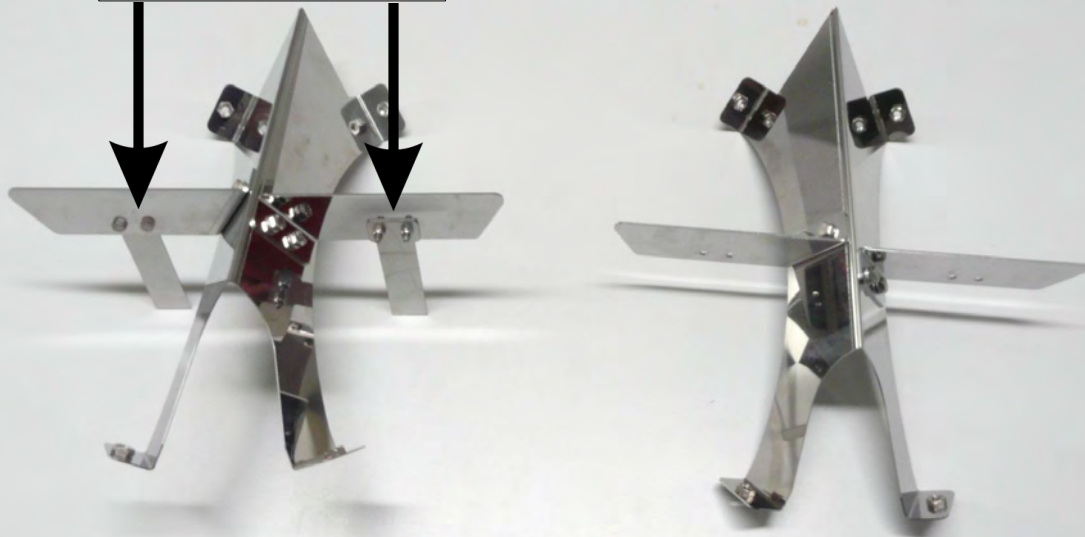
Vid försummelse så utgår tillverkargarantin.

Beskrivning av underhåll och skötsel av motorn hittar du i din **POLARO®** bruksanvisning.

Om det går trögt att föra in behållaren i upptagningen ska du fetta in den med kommersiellt glidmedel.

Smörj drivmotorn samt omrörningsmotorn varje vecka under spridningssäsongen.

9 Fjäderstål

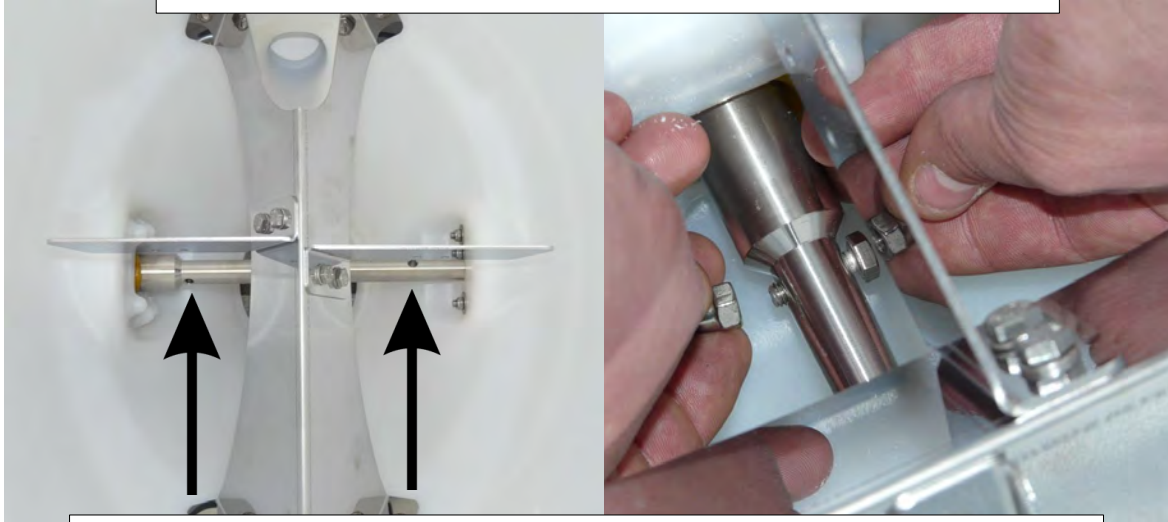
Avlastningstak med eller utan fjäderstål**Fjäderstål**

Fjäderstål kan monteras vid behov. Det kan vara nödvändigt vid:

valvbildning, oregelbunden utmatning eller dålig matning av spridningsgodset.

Monteringen kan leda till högre ljudnivå.

Omröraraxel med hattmutter M6



För skruven M6x25 genom omröraraxeln i de rödmarkerade hålen och skruva på hattmutter M6.

Limma därefter hattmuttern med exempelvis Loctite-lim.

10 Montering av POLARO® an på Husqvarna Rider P525D

