



Manuel d'utilisation

De Braquage Zéro Tondeuse / M-ZT 52

967177011-00

Veuillez lire attentivement le manuel d'utilisation et vous assurer de bien comprendre les instructions avant d'utiliser la machine.

Vous pouvez utiliser de l'essence contenant jusqu'à 10 % d'éthanol (E10) avec cet appareil. L'utilisation d'essence contenant plus de 10 % d'éthanol annulera la garantie du produit.

FR



CERTIFICATS DE CONFORMITÉ

Exigences É.-U

Des étiquettes sont placées sur le moteur ou dans le compartiment moteur pour indiquer que la machine satisfait les exigences. La chose est également applicable aux exigences spéciales pour l'un ou l'autre des états américains (par exemple la réglementation en matière d'émissions de la Californie). Ne pas retirer ces étiquettes. Les certificats peuvent également être fournis avec la machine à la livraison ou inclus dans le manuel du moteur. Les traiter comme des documents de valeur.

⚠ AVERTISSEMENT! Le non-respect des pratiques d'utilisation peut entraîner des blessures graves à l'opérateur ou à d'autres personnes. Le propriétaire de la machine doit comprendre ces directives et il ne doit permettre qu'à des personnes formées comprenant bien les consignes de sécurité d'utiliser la tondeuse.

Chaque personne utilisant la tondeuse doit être saine de corps et d'esprit; elle ne doit pas être sous l'influence de substances pouvant altérer son jugement.

⚠ AVERTISSEMENT! Les capacités du système de protection ROPS peuvent être diminuées en cas de dommages si la tondeuse se renverse ou si l'arceau de sécurité fait l'objet de modifications. Le cas échéant, il convient de remplacer la structure entière.

⚠ AVERTISSEMENT! L'échappement du moteur, certains de ses constituants, et certains composants de véhicule contiennent ou émettent des produits chimiques reconnus dans l'État de Californie pour provoquer le cancer ou d'autre danger pour la reproduction.

⚠ AVERTISSEMENT! Les cosses et les bornes de la batterie, ainsi que les accessoires connexes, contiennent du plomb et des composés de plomb, des produits chimiques reconnus par l'État de la Californie comme pouvant causer des cancers, des malformations du fœtus ou tout autre problème lié à la reproduction. Se laver les mains après la manutention.

⚠ AVERTISSEMENT! Les gaz d'échappement du moteur et certaines parties de la machine contiennent ou émettent des produits chimiques qui sont considérés comme cancérigènes et pouvant provoquer des malformations fœtales ou d'autres problèmes de reproduction. Les gaz d'échappement du moteur contiennent du monoxyde de carbone qui est un gaz inodore, incolore et toxique. Ne pas utiliser la machine dans un local fermé.

Lorsque le produit est fini et qu'il ne peut plus être utilisé, il doit être retourné au revendeur ou à un tiers à des fins de récupération.

Afin de mettre en œuvre des améliorations, les spécifications et la conception peuvent être modifiées sans préavis.

Prendre note qu'aucune exigence légale ne peut être imposée en fonction de l'information contenue dans les présentes.

N'utiliser que des pièces d'origine pour les réparations. Le recours à d'autres pièces aura pour effet d'annuler la garantie.

Ne pas modifier la machine ou poser de l'équipement non standard sans avoir obtenu au préalable le consentement du fabricant. Les modifications apportées à la machine peuvent entraîner un fonctionnement non sécuritaire ou endommager la tondeuse.

CONTENTS

INTRODUCTION.....	4
SYMBOLES ET AUTOCOLLANTS	6
SÉCURITÉ	7
Consignes de sécurité	7
Protection de enfants.....	7
Équipement de sécurité personnelle	8
Utilisation dans les pentes	8
Manipulation sécuritaire de l'essence	9
Entretien général	10
Transport	11
Remorquage.....	11
Pare-étincelles.....	11
Arceau de protection	12
COMMANDES	13
Leviers de commande de direction.....	14
Contacteur d'allumage.....	14
Commande de l'étrangleur	14
Commande de l'accélération	15
Commutateur de lame	15
Compteur d'entretien	15
Frein de stationnement.....	15
Fusibles	16
Pédale de hauteur	16
Robinet de carburant	16
Levier de réglage du siège	16
Bouton d'alignement.....	17
Tringlerie de dérivation	17
Réservoir de carburant	18
UTILISATION	19
Formation	19
Direction	19
Avant de démarrer	20
Démarrage du moteur	20
Utilisation	21
Arrêter le moteur.....	21
Utilisation dans les pentes	21
ENTRETIEN.....	24
Calendrier d'entretien	24
Disques découpeurs.....	26
Pression des pneus	26
Courroie trapézoïdale	28
Roulettes anti-scalp	29
Roues pivotantes.....	29
Nettoyage	30
LUBRIFICATION	32
Bouchons graisseux des roues et de l'unité de coupe	33
Huile moteur	33
Changement des fluides de transmission.....	34
DÉPANNAGE.....	36
ENTREPOSAGE.....	37
SCHÉMA.....	38
DONNÉES TECHNIQUES.....	39
JOURNAL DES RÉPARATIONS.....	41

Félicitations

Merci d'avoir fait l'achat d'une tondeuse autoportée Husqvarna. La machine est construite pour la tonte rapide et de la plus haute efficacité principalement de grandes surfaces. Les commandes groupées et la transmission hydrostatique à commande par leviers contribuent également aux hautes performances de la machine.

Ce manuel d'utilisation est un document précieux. Lisez attentivement le contenu du manuel avant d'utiliser ou de réparer la machine. Le respect des instructions (utilisation, entretien, réparations, etc.) par toute personne qui utilise la machine est important pour la sécurité de l'opérateur et des autres personnes. Vous pouvez également allonger considérablement la durée de vie de la machine et augmenter sa valeur de revente.

Si vous vendez votre machine, assurez-vous de remettre ce manuel d'utilisation au nouveau propriétaire.

Le dernier chapitre du manuel comporte un Journal des réparations. Veillez à ce que les entretiens et les réparations soient bien documentés.

Un bon journal des réparations réduit les coûts de révision pour les entretiens et influe sur la valeur de revente de la machine. Pour obtenir des informations complémentaires, veuillez contacter votre concessionnaire. Prenez avec vous le manuel d'utilisation chaque fois que la machine est amenée dans un atelier de réparation.

Généralités

Dans ce manuel d'utilisation, la gauche, la droite, l'avant et l'arrière sont indiqués par rapport au sens normal de la conduite de la machine.

La recherche constante d'amélioration de nos produits exige que les spécifications et la conception soient soumises à des changements sans préavis.

Conduite et transport sur la voie publique

Vérifier les règles de la circulation en vigueur avant tout transport sur les voies publiques.

Si la machine est transportée, utiliser toujours des dispositifs de fixation appropriés et vérifier que la machine est bien attachée. NE PAS faire fonctionner la machine sur les voies publiques.

Remorquage

Si la machine est équipée d'un attelage de remorquage, faire preuve de prudence lors du remorquage. Ne jamais laisser les enfants ou toute autre personne sur l'équipement tracté. Prendre les virages assez larges pour éviter les mises en portefeuille. Se déplacer lentement et assurer une distance sécuritaire pour le freinage.

Ne pas tracter la machine en pente. Le poids de l'équipement tracté peut entraîner une perte de traction et de contrôle.

Suivre les recommandations du fabricant en ce qui touche les limites de poids pour l'équipement tracté. Ne pas remorquer la machine près des fossés, des canaux ou d'autres dangers.

Utilisation

Cette machine est construite uniquement pour la tonte de l'herbe des pelouses et d'autres surfaces ouvertes et régulières ne comportant pas d'obstacles tels que des pierres, des souches, etc. La machine peut également être utilisée pour d'autres tâches lorsqu'elle est équipée des accessoires spéciaux fournis par le fabricant et pour lesquels des manuels d'utilisation sont fournis à la livraison. Aucune autre utilisation n'est autorisée. Les instructions du fabricant concernant le fonctionnement, l'entretien et les réparations doivent être appliquées à la lettre.

Les tondeuses et tout équipement moteur peuvent être potentiellement dangereux s'ils ne sont pas utilisés de façon appropriée. La sécurité exige un bon jugement et une utilisation prudente conformément aux consignes de sécurité.

La machine ne doit être manœuvrée, entretenue et réparée que par des personnes connaissant bien les caractéristiques de cette dernière et comprenant parfaitement les consignes de sécurité. N'utiliser que des pièces de rechange approuvées pour l'entretien de la machine.

La réglementation de prévention des accidents, les autres réglementations de sécurité générales, les règlements de la santé, sécurité au travail et les règles de circulation doivent être respectées sans faute.

Des modifications non autorisées à la conception de la machine peuvent exonérer le fabricant de toute responsabilité pour tout préjudice résultant de blessures corporelles ou de dommages matériels.

INTRODUCTION

Service de haute qualité

Les produits Husqvarna sont vendus dans le monde entier uniquement chez des revendeurs agréés offrant un service complet. Ceci garantit que vous, en tant que client, obtenez uniquement le meilleur soutien et service. Avant d'être livrée, la machine a ainsi été contrôlée et réglée par le revendeur. Voir le certificat dans le Journal des réparations de ce manuel d'utilisation.

Lorsque vous avez besoin de pièces de rechange ou avez des questions relatives à l'entretien, la garantie ou autres, contactez le professionnel suivant :

Ce manuel de l'utilisateur concerne la machine ayant le numéro de fabrication :	Moteur	Transmission

Numéro de fabrication

Le numéro de fabrication de la machine est imprimé sur une plaque située à gauche du compartiment moteur. Les informations suivantes sont indiquées sur la plaque (de haut en bas) :

- La désignation du type de la machine (I.D.).
- Le numéro de type du fabricant (modèle).
- Le numéro de série de la machine (S/N).

Indiquez toujours la désignation de type et le numéro de série lors de la commande de pièces de rechange.

Le numéro de fabrication du moteur est indiqué sur l'un des couvre-culasses.

La plaque indique :

- Le modèle du moteur.
- Le type de moteur.
- Le code.

Ayez toujours cette information lors de la commande de pièces de rechange.

Le moteur-roue et les pompes hydrostatiques comportent un autocollant avec code-barres posé sur l'arrière.

SYMBOLES ET AUTOCOLLANTS

Ces symboles se trouvent sur la machine et dans le manuel d'utilisation.

Les étudier attentivement afin de comprendre leur signification.

INFORMATION IMPORTANTE Xxxx xxxxxx
xxxxx xxxx xxxxxxxxxxx xxxxxx xxxxxxxxxxx.

Utilisé dans ce document pour prévenir le lecteur d'un risque de dommage matériel, surtout si les instructions du manuel ne sont pas respectées. Utilisé également lorsqu'il y a un risque d'une utilisation inadéquate ou d'un montage défectueux.

AVERTISSEMENT! Xxxx xxxxxx xxxxxx
xxxx xxxxxx xxxxxxxxxxx.

Utilisé dans ce document pour prévenir d'un risque de blessure corporelle, surtout si le lecteur néglige de suivre les instructions du manuel.



Marche arrière



Point mort



Rapide



Lent



De l'étrangleur



Carburant



Frein de stationnement



Avertissement



Porter des lunettes de protection



Porter des gants de protection



Portez une protection auditive



Ne pas se tenir ici



L'acide de la batterie est corrosif, explosif et inflammable



Avertissement! Ne pas toucher aux pièces



Avertissement! Lames en rotation, rester à distance de l'éjecteur



Avertissement! Ne pas utiliser sans déflecteur ou ramasseur d'herbe

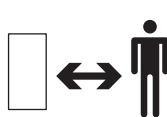
Éteindre le moteur et retirer la clé avant de faire l'entretien ou des travaux de réparation

Lire le Manuel de l'utilisateur

Garder une distance sécuritaire avec la machine

Ne pas utiliser sur des pentes ayant une inclinaison supérieure à 10°.

Aucun passager



Exposition de tout le corps aux objets lancés



Amputation de doigts ou d'orteils



Ne pas ouvrir ou retirer les boucliers de protection lorsque le moteur est en marche



Faire attention en reculant, faire attention aux personnes autour



Faire attention en avançant, faire attention aux personnes autour

SÉCURITÉ

Consignes de sécurité

Ces consignes sont pour la sécurité de l'opérateur. Les lire avec soin.

⚠ AVERTISSEMENT! CETTE MACHINE COUPANTE EST CAPABLE D'AMPUTER LES MAINS ET LES PIEDS ET DE PROJETER DES OBJETS. LE NON-RESPECT DES CONSIGNES DE SÉCURITÉ PEUT ENTRAÎNER DES BLESSURES GRAVES, VOIRE LA MORT.

⚠ AVERTISSEMENT! LES ENFANTS PEUVENT ÊTRE GRAVEMENT BLESSÉS OU TUÉS PAR CET ÉQUIPEMENT. Lisez attentivement et respectez toutes les consignes de sécurité ci-dessous.

INFORMATION IMPORTANTE L'American Ancreable of Pediatrics recommande que les enfants soient âgés d'au moins 16 ans avant de conduire la tondeuse.

Protection de enfants

Des accidents tragiques peuvent se produire lorsque l'utilisateur n'est pas alerte à la présence d'enfants. Les enfants sont souvent attirés par la machine et la tonte de la pelouse. Ne supposez jamais que les enfants restent à l'endroit où vous les avez vus en dernier.

- Tenir les enfants loin de la zone de travail et sous la surveillance attentive d'un adulte AUTRE QUE l'opérateur.
- Rester sur ses gardes et arrêter la machine si des enfants pénètrent dans la zone.
- Regarder devant et derrière pour repérer les petits enfants avant et pendant la marche arrière.
- Ne jamais transporter d'enfants sur la machine même lorsque les lames ne fonctionnent pas. Ils peuvent tomber et se blesser grièvement ou entraver l'utilisation sûre de la machine.

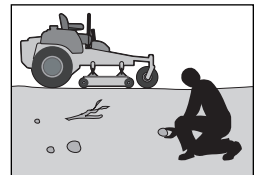
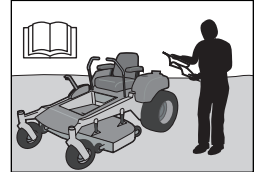


pour faire un autre tour et être renversés ou écrasés par la machine.

- Ne jamais laisser un enfant manœuvrer la machine.
- Observer la plus grande prudence à proximité des coins à angle mort, des bosquets, des arbres ou d'autres objets pouvant bloquer la vue d'un enfant.

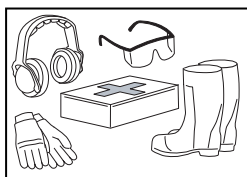
Utilisation générale

- Lire toutes les instructions de ce manuel et celles sur la machine avant de démarrer la machine.
- Il est recommandé d'avertir une personne lors de l'utilisation afin qu'elle soit en mesure d'offrir de l'aide en cas de blessure ou d'accident.
- La machine doit être utilisée, entretenue et réparée exclusivement par des personnes connaissant les caractéristiques spéciales de la machine et les consignes de sécurité. La réglementation locale peut fixer l'âge de l'utilisateur. Le propriétaire est responsable de donner une formation aux utilisateurs.
- Le propriétaire ou l'opérateur de cet outil est responsables des accidents et des blessures infligées à lui-même ou à autrui ainsi que des dommages causés à la propriété. Par conséquent, il se doit d'agir de manière préventive.
- Ne pas placer les mains ou les pieds près des pièces tournantes ou sous la machine. Se tenir loin de l'ouverture de décharge en tout temps.
- Ne laisser que des adultes responsables, qui connaissent les instructions, utiliser la machine.
- Retirer de la zone les objets tels que des pierres, des jouets, des câbles, etc., qui pourraient être aspirés puis projetés par les lames.
- S'assurer que personne ne se trouve à proximité de la machine avant de l'utiliser. Arrêter la machine si quelqu'un pénètre dans la zone de travail.
- Ne pas tondre en marche arrière à moins que ce ne soit absolument nécessaire. Regarder toujours au sol et en arrière avant et pendant que vous reculez.



SÉCURITÉ

- Ne jamais diriger la chute d'évacuation vers une personne. Éviter de projeter du matériel contre un mur ou tout obstacle. Les matériaux peuvent ricocher et revenir vers l'opérateur. Arrêter les lames au moment de circuler sur des surfaces de gravier.
- Ne pas utiliser la machine si la chute d'évacuation ou tout autre dispositif de protection n'est pas en place.
- Ralentir avant de tourner.
- Toujours arrêter les lames, serrer le frein de stationnement, couper le moteur et retirer les clés avant de quitter la machine.
- Ne jamais transporter de passagers. La machine est prévue pour transporter une seule personne.
- Désactiver les lames si l'unité de coupe n'est pas utilisée. Couper le moteur et attendre que toutes les pièces cessent de tourner avant de nettoyer la machine, de retirer le sac à herbe ou de nettoyer la chute d'évacuation.
- N'utiliser la machine qu'à la lumière du jour ou avec un bon éclairage d'appoint.
- Ne pas utiliser la machine sous l'influence de l'alcool ou de médicaments.
- Prendre garde à la circulation en cas de travail près d'une route ou de traversée d'une route.
- Soyez toujours extrêmement vigilant lorsque vous montez la machine sur un camion ou une remorque à l'aide de rampes d'accès.
- Toujours porter des lunettes de protection lors de l'utilisation de la machine.
- Porter de l'équipement de protection individuelle lors de l'utilisation de cette machine, y compris (à tout le moins) des souliers résistants, des lunettes de sécurité et un protecteur auriculaire. Porter des vêtements longs et de chaussures à bout fermé.
- Les données indiquent que les opérateurs âgés de plus de 60 ans sont impliqués dans un grand nombre d'accidents entraînant des blessures causées par la tondeuse. Ces utilisateurs doivent évaluer leur capacité à utiliser une tondeuse autoportée sans danger pour éviter de se blesser et de blesser d'autres personnes gravement.



- Respecter les recommandations du fabricant en ce qui touche le poids des roues ou les contrepoids.
- Garder la machine exempte d'herbe, de feuilles ou d'autres débris qui peuvent s'accumuler et toucher l'échappement ou les pièces du moteur qui sont chauds et brûler. Ne laissez pas le châssis de la tondeuse labourer les feuilles ou d'autres débris qui peuvent produire l'accumulation.
- Nettoyer tout déversement d'huile ou de carburant avant d'utiliser ou d'entreposer la machine.
- Laisser la machine refroidir avant de la remiser.

⚠ AVERTISSEMENT! Lorsque la machine est utilisée, un équipement de protection personnelle homologué doit être utilisé (voir l'illustration). L'équipement de protection personnelle n'élimine pas les risques de blessures, mais il peut réduire la gravité de la blessure en cas d'accident. Demander conseil au revendeur pour le choix d'un équipement adéquat.

Équipement de sécurité personnelle

- Veiller à ce qu'une trousse de premiers soins soit à la portée lors de l'utilisation de la machine.
- Ne jamais utiliser la machine pieds nus.
- Toujours porter des chaussures ou des bottes de protection, préférablement avec dessus en acier.
- Porter des lunettes de protection ou une visière intégrale lors du montage ou de la conduite de la machine.
- Toujours porter des gants lors de la manipulation des lames.
- Ne jamais porter de vêtements amples pouvant se prendre dans les pièces en mouvement.
- Utiliser des protecteurs auditifs pour éviter d'endommager l'ouïe.

Utilisation dans les pentes

⚠ AVERTISSEMENT! Ne jamais conduire en montée ou en descente dans les pentes dont l'inclinaison est supérieure à 10°.

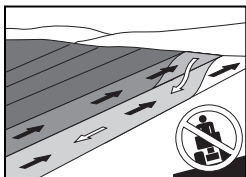
La conduite dans les pentes est une opération comportant le plus grand risque de perte de contrôle de la machine ou de retournement, ce qui peut causer des blessures graves, voire la mort. L'utilisation dans les pentes nécessite la plus grande prudence. Si vous ne pouvez pas monter à reculons la pente, ou si vous avez

SÉCURITÉ

la moindre appréhension, n'utilisez pas votre tondeuse.

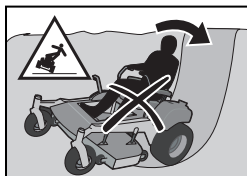
- Tondre vers le haut et vers le bas de la pente (10 degrés maximum), non pas en travers.

- Surveiller la présence de trous, de sillons, de bosses, de pierres ou d'autres objets dissimulés. Un terrain irrégulier peut causer le retournement de la machine. L'herbe haute peut cacher des obstacles.



- Sélectionner une vitesse lente de façon à éviter d'arrêter lorsque la machine est dans une pente.
- Ne pas tondre l'herbe mouillée. Les pneus risquent de mal adhérer.
- Éviter de démarrer, d'arrêter ou de tourner dans une pente. Si les pneus perdent la traction, désengager les lames et descendre lentement la pente.

- Toujours conduire lentement et de manière régulière dans les pentes. Ne pas effectuer de changements soudains de vitesse ou de direction; cela pourrait entraîner le renversement de la machine.



- Faire très attention pendant l'utilisation de la machine avec un bac de ramassage ou d'autres accessoires, ils peuvent affecter la stabilité de la machine.
- Ne pas utiliser dans les pentes dont la déclivité est importante.
- Ne pas essayer de stabiliser la machine en posant un pied sur le sol.
- Ne pas tondre près de surélévations, de fossés ou d'ornières. La machine pourrait se renverser soudainement si la roue monte sur le bord ou si un bord s'effondre.

Manipulation sécuritaire de l'essence

Pour éviter les blessures corporelles et les dommages matériels, prendre grand soin dans la manipulation de l'essence. L'essence est extrêmement inflammable et les vapeurs sont explosives.

⚠ AVERTISSEMENT! Le moteur et le système d'échappement deviennent très chauds pendant la conduite. Il y a risque de brûlures en cas de contact. Laisser le système d'échappement refroidir avant de remplir le réservoir.

- Ne jamais faire le plein de la machine à l'intérieur.
- Éteindre cigarettes, cigares, pipes et autres sources d'ignition.



- Utiliser uniquement des conteneurs d'essence homologués.
- Ne jamais retirer le bouchon d'essence ni ajouter du carburant lorsque le moteur est en marche. Laisser le moteur refroidir avant de remplir le réservoir.
- Ne jamais entreposer la machine ou le bidon d'essence à proximité d'une flamme nue, d'étincelles, d'une veilleuse tel que sur un chauffe-eau ou de tout autre appareil similaire.
- Avant de faire le plein, limiter le risque de l'électricité statique en touchant une surface métallique.
- Ne jamais remplir des contenants à l'intérieur d'un véhicule ou sur la plateforme d'un camion ou d'une remorque avec des garnitures en plastique. Toujours placer les contenants sur le sol loin d'un véhicule lors du remplissage.
- Retirer tout équipement à essence du camion ou de la remorque et faire le remplissage sur le sol. Quand cela n'est pas possible, faire le plein de tel équipement avec un bidon portable plutôt qu'avec un pistolet distributeur d'essence.
- Garder le pistolet distributeur en contact avec le bord du réservoir de carburant ou de l'ouverture du bidon à tout moment jusqu'à obtention du plein. Ne pas utiliser de dispositif à ouverture bloquée du pistolet distributeur.
- En cas de déversement de carburant sur les vêtements, changer immédiatement de vêtement.
- Ne jamais trop remplir un réservoir de carburant. Remettre le bouchon d'essence en place et bien serrer.
- Ne pas démarrer le moteur à proximité de carburant déversé sur le sol.
- Ne jamais utiliser de l'essence comme agent de nettoyage.

SÉCURITÉ

- En cas de fuite dans le circuit d'alimentation, le moteur ne doit pas être démarré tant qu'elle n'est pas réparée.
- Contrôler le niveau d'essence avant chaque utilisation et laisser de l'espace pour que l'essence puisse se dilater, car sous l'effet de la chaleur du moteur et du soleil, l'essence peut se dilater et déborder.



MISE EN GARDE! Porter des lunettes de protection au moment d'effectuer tout entretien.

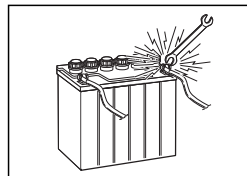
Entretien général

- Ne jamais utiliser la machine à l'intérieur ou sur des endroits n'ayant pas une ventilation convenable. Les gaz d'échappement contiennent de l'oxyde de carbone, un gaz toxique, inodore et mortel.
- Vérifier que les boulons et les écrous, particulièrement les boulons de fixation des accessoires de lames, sont correctement serrés et que l'équipement est en bon état.
- Entretenir les étiquettes de sécurité et d'instructions et les remplacer au besoin.
- Ne pas modifier l'équipement de sécurité. Vérifier régulièrement le bon fonctionnement de ces derniers. La machine ne doit pas être conduite si les dispositifs de protection, les interrupteurs de sécurité, les capots de protection sont endommagés ou absents.



- Diminuer le risque d'incendie en enlevant herbe, feuilles mortes et tout autre débris qui pourraient être coincés dans la machine. Nettoyer tout déversement d'huile ou de carburant et enlever tout débris trempé de carburant.
- Laisser refroidir la machine avant de la remiser.
- En cas de contact avec un tout objet, arrêter et inspecter la machine. Effectuer les réparations au besoin avant de redémarrer.
- Ne jamais faire de réglages ou de réparations lorsque le moteur est en marche.
- Les lames sont très tranchantes et peuvent provoquer des coupures et des blessures. Envelopper les lames ou porter des gants de protection pour les manipuler.
- Ne jamais effectuer de travaux sur le circuit de démarrage si du carburant est renversé.
- S'assurer que le bouchon de remplissage du carburant est bien fermé et qu'aucune substance inflammable n'est rangée dans un contenant ouvert.
- Des étincelles peuvent se produire au moment de travailler avec la batterie et les câbles du circuit de démarrage. La batterie peut alors exploser et provoquer un incendie ou des blessures aux yeux. La production d'étincelles dans ce circuit ne peut pas se produire après la dépose du câble du châssis (normalement le câble noir négatif) de la batterie.

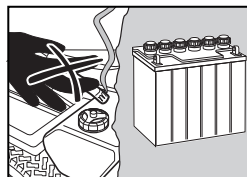
- Débrancher d'abord le câble de châssis de la batterie et le rebrancher en dernier.
- Ne pas faire de court-circuit en pont au niveau du relais du démarreur pour lancer le démarreur.



- Observer la plus grande prudence lors de la manipulation de l'acide de batterie. L'acide sur la peau peut causer de graves brûlures corrosives. En cas de déversement d'acide de batterie sur la peau, rincer immédiatement avec de l'eau.
- De l'acide dans les yeux peut causer la cécité; consulter immédiatement un médecin.

- Vérifier fréquemment les composants du bac à herbe et le protège-décharge; les remplacer au besoin par des pièces recommandées par le fabricant.
- Ne pas modifier les réglages du régulateur et éviter de faire tourner le moteur à un régime trop élevé. Si le moteur tourne trop vite, les composants de la machine risquent d'être endommagés.

- Observer la plus grande prudence lors de l'entretien de la batterie. Du gaz explosif se forme dans la batterie. En conséquence, ne jamais effectuer l'entretien de la




SÉCURITÉ

batterie en fumant ou à proximité de flammes nues ou d'étincelles.

- La machine a été testée et n'est approuvée qu'avec l'équipement original compris ou recommandé par le fabricant. Utiliser seulement les pièces de rechange approuvées pour la machine.
- Les lames déchiqueteuses ne doivent être utilisées que dans des zones bien connues et lorsqu'une tonte de meilleure qualité est souhaitée.
- Nettoyer régulièrement le dessous et la machine en évitant d'arroser le moteur et les composants électriques avec l'eau.

Transport

 **AVERTISSEMENT!** Faire très attention lors du chargement de cette machine dans une remorque ou un camion à l'aide de rampes. Si la machine tombe des rampes, cela peut entraîner des blessures graves, voire la mort.

- La machine est assez lourde et peut occasionner de graves blessures. Porter une attention particulière au moment de la charger ou de la décharger d'un véhicule ou d'une remorque.
- Utilisez des rampes pleine largeur pour charger la machine dans une remorque ou un camion.
- Utiliser une remorque approuvée pour transporter la machine. Actionner le frein de stationnement en bloquant les commandes de direction en position engagée à l'aide de sangles élastiques ou à cliquet. Fermer l'alimentation en carburant. Attacher la machine avec des dispositifs de fixation agréés tels que des courroies, des chaînes ou des cordes.
- Les sangles d'arrimage doivent être fixées à l'avant et à l'arrière, dirigées vers le bas et vers l'extérieur de la machine.
- Ne pas faire fonctionner la machine sur les voies publiques.
- Vérifier et suivre les règles de la circulation avant de transporter la machine sur une voie publique.

INFORMATION IMPORTANTE Le frein de stationnement ne suffit pas pour bloquer la machine durant le transport. Veiller à attacher la machine solidement sur le véhicule de transport. Reculer la machine sur le véhicule de transport afin d'éviter qu'elle ne bascule.

- Ne pas remorquer cette machine, cela peut endommager le système d'entraînement.
- Ne pas tracter de remorque avec cette tondeuse. Elle pourrait se mettre en portefeuille ou se retourner et endommager la tondeuse et blesser gravement l'opérateur.
- Charger la tondeuse dans un camion ou sur une remorque en utilisant une rampe pouvant supporter le poids de la machine; utiliser une basse vitesse. **NE PAS SOULEVER!** Cette machine n'est pas destinée à être soulevée à la main.
- Au moment de charger ou de décharger la machine, ne pas dépasser l'angle de fonctionnement maximal recommandé de 10°.

Remorquage

Si la machine est équipée d'un attelage de remorquage, faire preuve de prudence lors du remorquage. Ne jamais laisser les enfants ou toute autre personne sur l'équipement tracté.

Prendre les virages assez larges pour éviter les mises en portefeuille. Se déplacer lentement et assurer une distance sécuritaire pour le freinage. Ne pas tracter la machine en pente. Le poids de l'équipement tracté peut entraîner une perte de traction et de contrôle.

Suivre les recommandations du fabricant en ce qui touche les limites de poids pour l'équipement tracté. Ne pas remorquer la machine près des fossés, des canaux ou d'autres dangers.

Pare-étincelles

Cet appareil est équipé d'un moteur à combustion interne et ne doit pas être utilisé sur ou près de terrains non entretenus, couverts de buissons, d'arbrisseaux ou d'herbe à moins que le système d'échappement soit équipé d'un pare-étincelles conforme à la législation locale ou nationale (le cas échéant).

Les lois fédérales s'appliquent sur les territoires fédéraux.

Un pare-étincelle pour le silencieux est disponible chez votre concessionnaire autorisé Husqvarna.

Arceau de protection

Le Arceau de protection (ROPS) augmente le poids de base de la machine de 33 kg.

- Ne pas utiliser le ROPS comme point de levage, d'attache ou d'ancrage.
- Ne pas utiliser le ROPS pour dépanner ou remorquer.
- Ne pas dépasser le poids technique maximal : 1 283 kg
- Lire le manuel d'utilisation de la machine avant chaque utilisation.
- Utiliser la ceinture de sécurité si la machine est munie d'un ROPS.
- S'assurer que la ceinture de sécurité fonctionne correctement et qu'elle peut être dégagée facilement en cas d'urgence.
- Garder le cadre ROPS repliable en position relevée et verrouillée et attacher la ceinture de sécurité lors de l'utilisation de la machine.
- Ne pas tondre près des bords, des fossés, des remblais ou des trous.
- Réduire la vitesse en tournant, en traversant des pentes et sur des surfaces rocailleuses, glissantes ou boueuses.
- Pour des raisons de sécurité, il convient de ne pas prendre de pentes trop escarpées.
- Il convient de faire preuve de vigilance, plus particulièrement en bout de ligne, sur les routes et autour des arbres.
- Ne permettre à personne de prendre place sur la machine.
- Utiliser la machine de façon adéquate : pas de virages ou d'arrêts intempestifs.
- Quand la tondeuse est arrêtée, serrer les freins et utiliser le frein de stationnement.
- Si le ROPS est endommagé, il faut le remplacer dans son ensemble.
- Ne pas retirer le cadre ROPS.
- Vérifier tous les boulons, y compris ceux de la ceinture de sécurité, pour un couple adéquat avant chaque utilisation.
- Vérifier soigneusement que le dégagement en hauteur est suffisant (avant de conduire sous des arbres, des fils électriques et le long des portes et pendant le chargement d'un camion ou d'une remorque).

- Maintenir le cadre ROPS en bon état de fonctionnement en l'inspectant de façon périodique à la recherche de dommages et en maintenant toutes les fixations serrées.
- Abaisser temporairement le cadre ROPS repliable seulement lorsque cela est absolument nécessaire. Ne pas porter la ceinture de sécurité lorsque le cadre ROPS est replié.



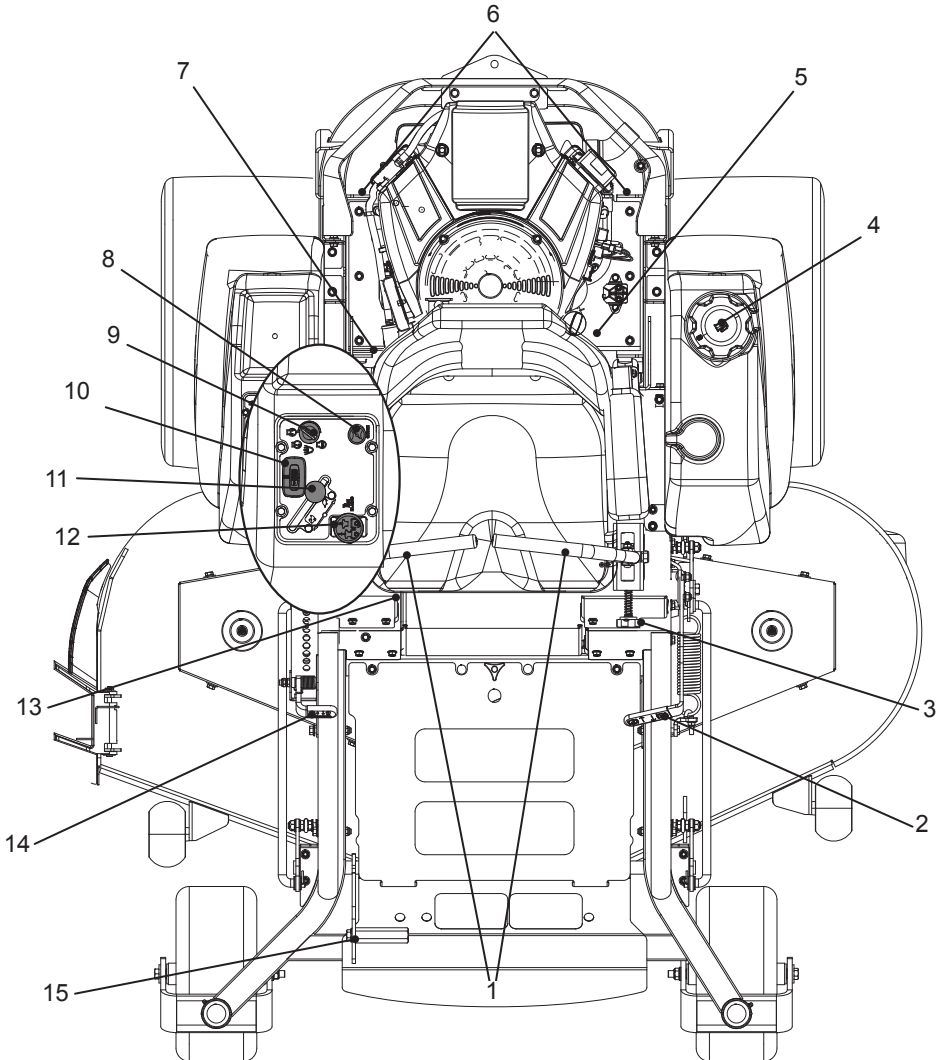
AVERTISSEMENT! Il n'y a aucun rouleau au-dessus de la protection lorsque le ROPS est plié vers le bas.

COMMANDES

Le présent manuel d'utilisation décrit la tondeuse à rayon de braquage zéro de Husqvarna. La tondeuse est équipée d'un moteur à quatre temps et soupape en tête.

La transmission de la puissance du moteur

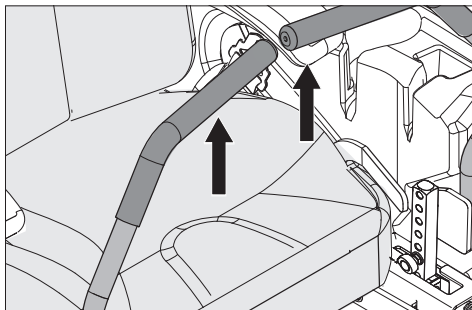
s'effectue à l'aide de pompes hydrauliques à entraînement par courroie. En utilisant les commandes de direction droite et gauche, le débit est régulé et cela a une incidence sur la direction et la vitesse.



- | | | |
|--|-----------------------------|--------------------------------|
| 1. Leviers de commande de la direction | 6. Tringlerie de dérivation | 11. Accélérateur |
| 2. Frein de stationnement | 7. Fusible | 12. Commutateur de lame |
| 3. Réglage du tracé | 8. Commande de l'étrangleur | 13. Réglage de la hauteur |
| 4. Réservoir de carburant | 9. Contacteur d'allumage | 14. Levier de réglage du siège |
| 5. Robinet de carburant | 10. Compteur d'entretien | 15. Levage de l'unité de coupe |

COMMANDES

Leviers de commande de direction



La vitesse et le sens de la marche se règlent en continu à l'aide des deux leviers de commande. Les commandes de direction peuvent être déplacées vers l'avant ou vers l'arrière à partir du point mort. Il y a de plus un point mort qui est verrouillé si les commandes de direction sont déplacées vers l'extérieur.

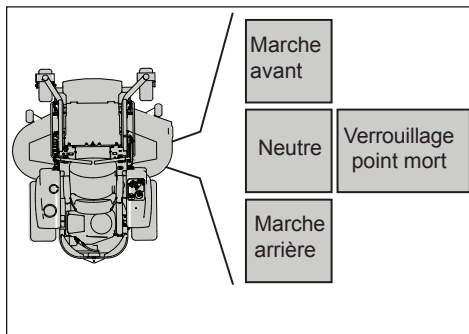
Lorsque les deux leviers sont sur la position point mort, la machine est immobile.

Lorsque les deux leviers sont déplacés vers l'avant ou vers l'arrière de façon similaire, la machine se déplace en ligne droite vers l'avant ou vers l'arrière.

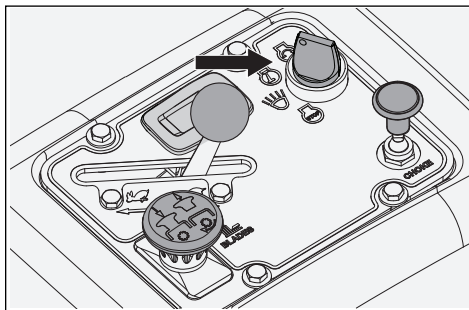
Pour tourner vers la droite par exemple durant la conduite en marche avant, déplacer le levier de commande droit vers la position point mort. La rotation de la roue droite diminue et la machine tourne vers la droite.

Un braquage à rayon zéro s'effectue en tirant l'un des leviers de commande vers l'arrière (derrière la position point mort) et en poussant prudemment l'autre levier de commande vers l'avant à partir de sa position point mort. La direction de la rotation lors d'un braquage à rayon zéro est déterminée par le levier de commande qui est déplacé vers l'arrière passé le point mort. Si la commande de direction gauche est tirée vers l'arrière, la machine tourne vers la gauche. Faire preuve de prudence au moment d'effectuer cette manoeuvre.

Si les commandes de direction sont inégales à l'arrêt ou si elles ne s'insèrent pas dans les fentes pour déplacer les commandes vers l'extérieur, il est possible de les régler.



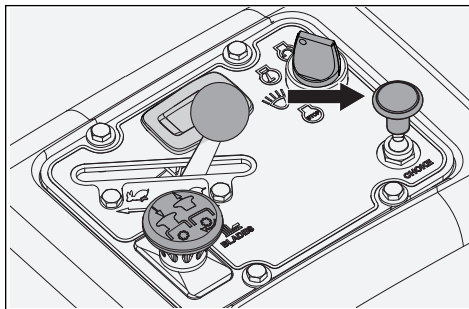
Contacteur d'allumage



L'interrupteur d'allumage se trouve dans le panneau de commande et il sert pour le démarrage et l'arrêt du moteur.

Sur les modèles équipés de phares, tourner la clé dans le sens horaire sur ACCESSORY pour les utiliser.

Commande de l'étrangleur

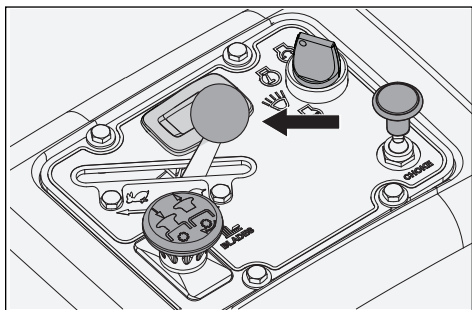


La commande d'étrangleur est utilisée lors des démarrages à froid afin d'enrichir le mélange gazeux.

Pour les démarrages à froid, la commande doit être tirée complètement.

⚠ AVERTISSEMENT! La machine peut tourner assez rapidement si l'une des commandes de direction est déplacée plus vers l'avant par rapport à l'autre.

Commande de l'accélération



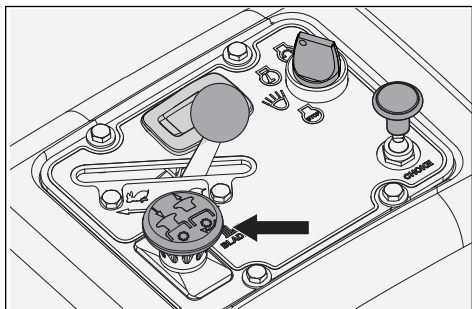
La commande de l'accélération contrôle le régime moteur et, par conséquent, le taux de rotation des lames, en supposant que le levier de commande des lames est tiré.

Pour augmenter ou diminuer le régime moteur, la commande est déplacée vers l'avant ou vers l'arrière respectivement.

En raison du risque de dépôt sur la bougie, évitez de faire tourner la machine au ralenti pendant une période prolongée.

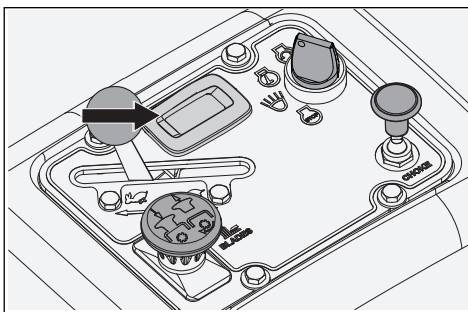
UTILISER LA POSITION PLEINS GAZ LORS DE LA TONTE, pour une meilleure performance de la tondeuse et permettre le chargement de la batterie.

Commutateur de lame



Pour engager la tête de coupe, tirer sur la molette de l'interrupteur de lame. Les lames de la tondeuse sont débrayées lorsque le bouton est enfoncé.

Compteur d'entretien

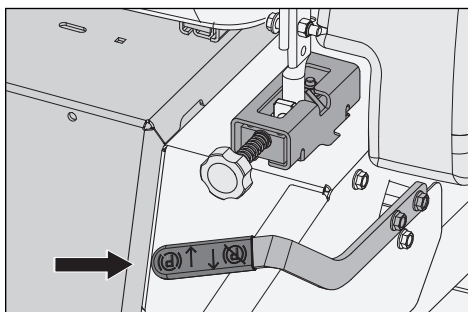


Le compteur d'entretien affiche le nombre total d'heures de fonctionnement du moteur et si le moteur et la tondeuse nécessitent un entretien courant.

Après chaque 50 heures de fonctionnement, le témoin d'huile restera allumé pendant 2 heures ou jusqu'à une réinitialisation automatique. Pour réinitialiser manuellement le compteur, coupez puis remettez le contact sur cinq fois à intervalles d'une seconde. Pour l'entretien courant du moteur et de la tondeuse, se reporter à la section Entretien de ce manuel.

REMARQUE : Le compteur d'entretien tourne (compte les heures) seulement lorsque le moteur est en marche. Prenez soin de coupez le contact lorsque l'unité n'est pas en cours d'utilisation, pour éviter que le compteur ne compte des heures.

Frein de stationnement

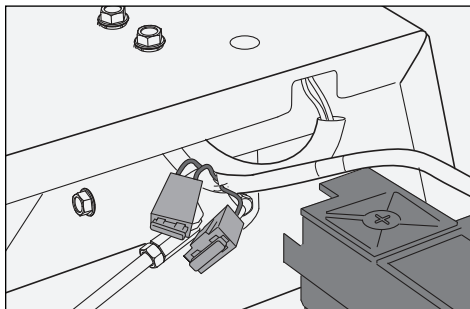


Le frein de stationnement se trouve du côté gauche de la machine. Tirez le levier vers l'arrière pour activer le frein et poussez-le vers l'avant pour le relâcher.

INFORMATION IMPORTANTE La machine doit être immobile au moment de serrer le frein de stationnement. Toujours serrer le frein de stationnement avant de descendre de la tondeuse. Desserrer le frein de stationnement avant de faire avancer la tondeuse.

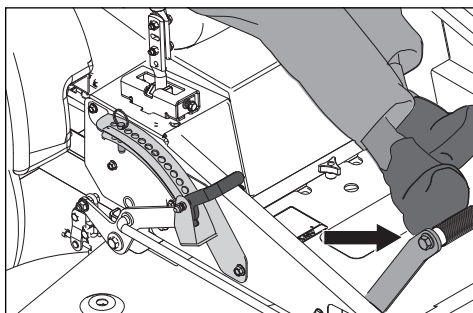
COMMANDES

Fusibles



Les fusibles se trouvent du côté gauche de la machine. Ils sont accessibles en faisant basculer le siège vers l'avant. Il s'agit de fusibles plats semblables à ceux utilisés dans les véhicules automobiles. Le 20 A est le fusible principal. Les 7,5 A est pour le couplage plateau tondeuse.

Pédale de hauteur

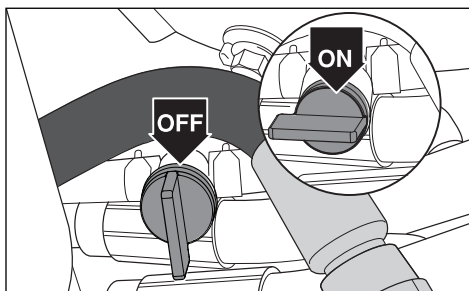


La goupille de hauteur permet de régler la hauteur de coupe souhaitée. La pédale de hauteur de coupe relâche le levage de l'unité et place l'unité à la hauteur sélectionnée.

Pour le transport, appuyez au maximum sur la pédale de levage jusqu'à ce que le levage de l'unité arrive dans la position de transport la plus haute.

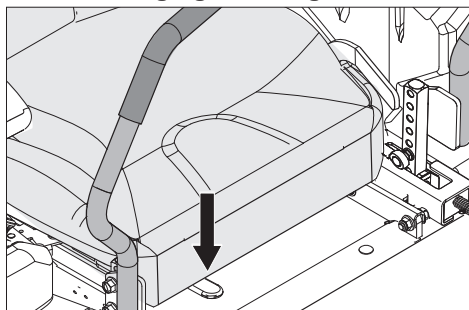
INFORMATION IMPORTANTE Toujours relever l'unité de coupe à la position la plus élevée pour le transport.

Robinet de carburant



Le robinet de carburant se trouve du côté arrière gauche du siège. La valve est fermée lorsque la languette est tournée perpendiculairement à la conduite d'alimentation en carburant.

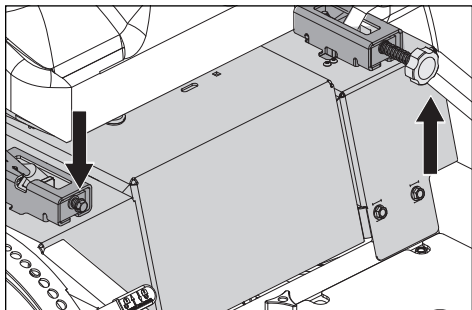
Levier de réglage du siège



Le siège peut être réglé dans le sens de la longueur. Le levier se trouve sous le côté droit du siège (du point de vue du conducteur). Au moment de procéder aux réglages, le levier est tiré vers la gauche.

INFORMATION IMPORTANTE Le siège ne doit pas être ajusté pendant que l'unité est en mouvement.

Bouton d'alignement

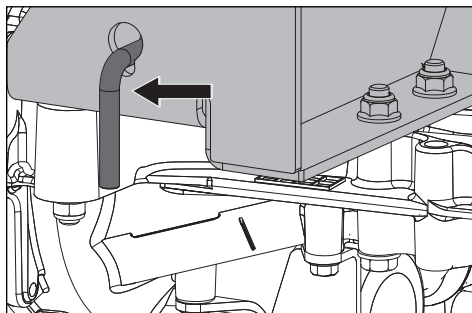


Si la tondeuse ne roule pas en ligne droite, vérifier la pression d'air dans les pneus arrière. La pression d'air recommandée dans les pneus arrière est de 15 lb-po² (1 bar).

1. Les réglages au niveau de l'alignement sont effectués à l'aide du boulon et du bouton d'alignement. Le boulon et le bouton d'alignement agissent à titre de dispositif limiteur pour les leviers de commande du mouvement en position marche avant.
2. Pour le réglage préliminaire de l'alignement, déplacer la machine dans une zone ouverte et non obstruée, par exemple un parc de stationnement vide ou un champ ouvert.
3. Sortir le boulon d'alignement jusqu'à ce qu'il affleure l'écrou.
4. Desserrer le bouton d'alignement jusqu'à ce qu'il affleure l'écrou.
5. Effectuer un essai en conduisant à la position pleins gaz et en marche avant sur les deux leviers de commande du mouvement. Tourner graduellement le boulon d'alignement du côté droit jusqu'à ce que la machine tire à droite.
6. Conduire en marche avant à pleins gaz avec les deux leviers de commande du mouvement en position de marche avant. Tourner graduellement le bouton d'alignement (côté gauche) jusqu'à ce que la machine fasse un tracé droit.

INFORMATION IMPORTANTE Pour obtenir une hauteur de coupe homogène, il est important que la pression soit identique dans tous les pneus (1 bar/103 kPa/15 lb/po²).

Tringlerie de dérivation

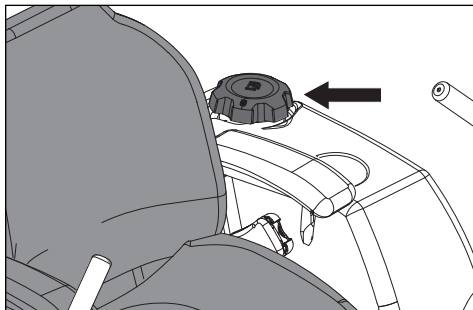


Les leviers sont situés sur chaque côté à l'arrière de l'unité, en-dessous de la plaque arrière du moteur. La tringlerie de dérivation sert à pousser ou tirer à la main l'unité.

Consulter **Déplacer la machine à la main** dans la section *Utilisation*.

AVERTISSEMENT! Les tringleries de dérivation sont situées près du silencieux. Afin de prévenir les brûlures, le moteur doit toujours être éteint et il faut attendre qu'il refroidisse avant de manipuler le niveau des tringleries de dérivation.

Réservoir de carburant



Lire les consignes de sécurité avant d'effectuer un plein de carburant. La machine comporte un réservoir de carburant se trouvant derrière la console. Le volume du réservoir est de 13,25 litres (3,5 gallons).

Vérifier régulièrement le joint du bouchon de carburant afin de déceler tout dommage et bien serrer le bouchon.

Le moteur fonctionnera avec un carburant sans plomb dont l'indice d'octane est d'au moins 85 (pas de mélange d'huile). Un carburant alkylé adapté à l'environnement peut être utilisé. Se reporter aux Données techniques pour ce qui a trait à l'éthanol. L'utilisation de méthanol n'est pas permise. Ne pas utiliser de carburant E85 à base d'alcool. Il peut en résulter des dommages au moteur et aux composants.

Lorsque la température de fonctionnement est inférieure à 0 °C, il faut remplir le réservoir de carburant d'hiver propre afin d'assurer un bon démarrage par temps froid.

⚠ AVERTISSEMENT! L'essence est extrêmement inflammable. Respecter les mises en garde et remplir le réservoir à l'extérieur (voir les consignes de sécurité).

INFORMATION IMPORTANTE L'expérience indique que les carburants comprenant un mélange d'alcool (par exemple le gazohol, l'éthanol ou le méthanol) peuvent attirer l'humidité; cela donne lieu à la séparation des composés et à la formation d'acides lors de l'entreposage. Les gaz acides peuvent endommager le système d'alimentation du moteur pendant l'entreposage. Pour éviter tout problème au niveau du moteur, le système d'alimentation en carburant doit être vidangé avant l'entreposage de la machine pendant une période de 30 jours ou plus. Vidanger le réservoir de carburant, démarrer le moteur et le laisser tourner jusqu'à ce que les conduites d'alimentation en carburant et le carburateur soient vides. Utiliser du carburant neuf la saison suivante. Se reporter aux directives d'entreposage pour toute information supplémentaire. Ne jamais utiliser de produits de nettoyage pour le moteur ou le carburateur dans le réservoir de carburant; cela peut entraîner des dommages permanents.

⚠ AVERTISSEMENT! Remplir jusqu'au bas du goulot du réservoir. Ne pas trop remplir. Essuyer tout carburant ou huile déversés. Ne pas entreposer, déverser ou utiliser de l'essence à proximité d'une flamme nue.

⚠ AVERTISSEMENT! Le moteur et le système d'échappement deviennent très chauds pendant la conduite. Risque de brûlures en cas de contact. Laisser le système d'échappement refroidir avant de remplir le réservoir.

UTILISATION

Lire la rubrique *Sécurité* et les pages suivantes si vous n'êtes pas familier avec la machine.

Formation

En raison des capacités de conduites uniques, les tondeuses de rayon à braquage zéro sont bien plus manœuvrables que les tondeuses classiques.

Nous vous recommandons de lire cette section en entier avant de tenter de déplacer la tondeuse sur son propre pouvoir. Lors de la première utilisation de la tondeuse, ou jusqu'à ce que l'on soit à l'aise avec les commandes, utiliser une révolution de moteur moins élevée et une vitesse réduite au sol. NE PAS déplacer les leviers de commande à la position vers l'avant ou à reculons la plus rapide lors de la première utilisation.

Les nouveaux utilisateurs de tondeuses à rayon de braquage zéro doivent se familiariser avec le mouvement de la tondeuse sur une surface dure, du ciment ou du bitume par exemple, AVANT de l'utiliser sur la pelouse. L'utilisateur doit prendre le temps de se familiariser avec les commandes et les capacités de braquage zéro, les manœuvres trop agressives peuvent endommager la pelouse.

Direction

Pour avancer ou reculer

La direction et la vitesse des mouvements de la tondeuse sont affectés par le mouvement des leviers de commande de chaque côté de la tondeuse. Le levier de commande gauche contrôle la roue gauche. Le levier de commande droit contrôle la roue droite.

Les utilisateurs qui se servent de la tondeuse pour la première fois devraient pousser la tondeuse (voir la rubrique **Déplacer la machine à la main** dans la section *Utilisation*) vers une zone ouverte et plane, sans personne ni obstacle/véhicule à proximité. Pour déplacer l'unité sur sa propre puissance, l'utilisateur doit s'asseoir et démarrer le moteur (consulter **Avant de démarrer** de la section *Utilisation*). Régler la vitesse du moteur au ralenti, désengager le frein à main, sans engager les lames à ce moment. Tourner les leviers de commande vers l'intérieur. Tant que les leviers de commande n'auront pas été déplacés vers l'avant ou vers l'arrière, la tondeuse ne bougera pas.

Déplacer lentement les deux leviers de commande légèrement vers l'avant. Cela permettra à la tondeuse d'avancer vers l'avant en ligne droite. Ramener les leviers de commande vers le point mort; la tondeuse devrait cesser d'avancer.

Tirer encore légèrement sur les leviers de commande; la tondeuse devrait commencer à faire marche arrière. Ramener les leviers de commande vers le point mort; la tondeuse devrait cesser de reculer.

Pour tourner vers la droite

Lorsque la tondeuse avance, tirer le levier droit vers le point mort tout en maintenant la position du levier gauche; cela aura pour effet de ralentir la rotation de la roue droite et la machine tournera dans cette direction.

Pour tourner vers la gauche

Lorsque la tondeuse avance, tirer le levier gauche vers le point mort tout en maintenant la position du levier droit; cela aura pour effet de ralentir la rotation de la roue gauche et la machine tournera dans cette direction.

Pour effectuer un virage à rayon de braquage zéro

Pendant que la tondeuse avance, tirer d'abord sur les deux leviers de commande jusqu'à ce que la machine s'arrête ou ralentisse considérablement.

Utiliser alternativement un levier légèrement vers l'avant et l'autre, vers l'arrière pour réaliser un virage complet.

Arceau de sécurité et ceinture de sécurité

Faire fonctionner la machine avec l'arceau de sécurité en position relevée et verrouillée; ne pas oublier de boucler la ceinture de sécurité. La machine n'offre aucune protection contre les renversements lorsque l'arceau de sécurité est abaissé. S'il est nécessaire d'abaisser l'arceau de sécurité, ne pas boucler la ceinture de sécurité. Relever l'arceau de sécurité dès que le dégagement le permet.

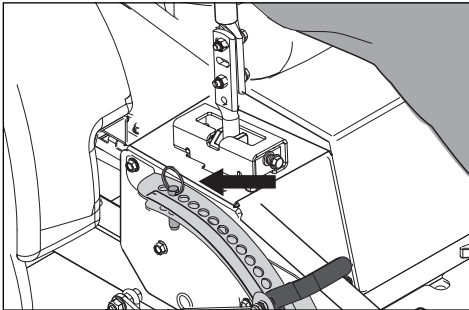


AVERTISSEMENT! La ceinture de sécurité doit être portée lorsque l'arceau de sécurité est en position relevée.

UTILISATION

Avant de démarrer

1. Lire les rubriques *Consignes de sécurité* et *Commandes* avant de mettre la machine en marche.
2. Effectuer l'entretien quotidien avant de mettre la machine en marche (voir la rubrique **Calendrier d'entretien** sous *Entretien*).
3. Vérifier que le réservoir contient suffisamment de carburant.
4. Régler le siège à la position désirée.
5. Sélectionner la hauteur de coupe en plaçant la goupille de hauteur de coupe dans le trou correspondant.

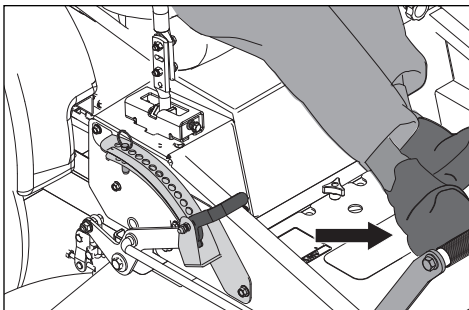


Les conditions suivantes doivent être remplies avant que le moteur puisse être lancé :

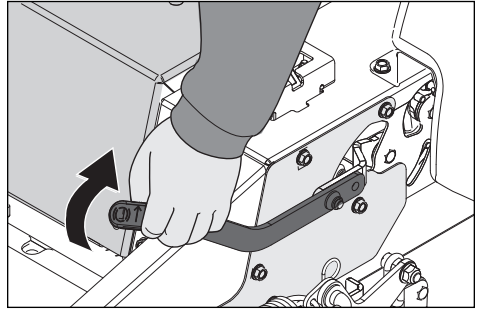
- Il faut pousser l'interrupteur de lame vers l'avant pour la position désengagée.
- Le frein à main doit être activé.
- Les deux leviers de commande de la direction doivent être verrouillés sur la position point mort (extérieur).

Démarrage du moteur

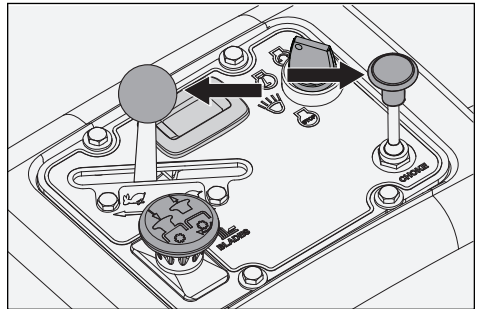
1. S'asseoir sur le siège.
2. Soulever l'unité de coupe. Tirer le levier de levage vers l'arrière en position verrouillée (de transport).



3. Serrer le frein de stationnement.



4. Désactiver les lames de la tondeuse en enfonçant le commutateur de lame.
5. Déplacer les leviers de commande de la direction vers l'extérieur à la position point mort verrouillée (extérieur).
6. Déplacez la manette des gaz sur la position médiane. Si le moteur est froid, il faut tirer sur la commande de l'étrangleur.



7. Ouvrir le robinet de carburant.
8. Pousser et tourner la clé à la position de démarrage.

INFORMATION IMPORTANTE Ne pas utiliser le démarreur plus de cinq secondes à la fois. Si le moteur ne démarre pas, attendre environ dix secondes avant d'essayer à nouveau.

9. Dès que le moteur est lancé, relâcher immédiatement la clé d'allumage à la position de marche. Repousser graduellement la commande de l'étrangleur dès que le moteur est lancé.
10. Régler la vitesse désirée à l'aide du levier. Laisser le moteur tourner sur un régime modéré de « demi-accelération » pendant trois à cinq minutes avant d'augmenter la charge. **UTILISER LE PLEIN RÉGIME LORS DE LA TONTE** (sans étrangleur).

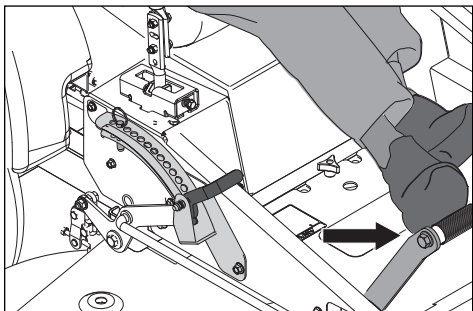
UTILISATION

⚠ AVERTISSEMENT! S'assurer que personne ne se trouve près de la tondeuse lors de l'activation du levier de commande des lames.

Veiller à ce que l'espace de travail soit exempt d'objets qui peuvent être projetés par les lames tournantes.

Utilisation

1. Desserrer le frein de stationnement en enfonçant le bouton de dégagement et en déplaçant le levier vers le bas.
REMARQUE : La tondeuse est équipée d'un système de détection de l'occupant. Lorsque le moteur tourne, toute tentative de la part de l'opérateur de quitter le siège sans d'abord serrer le frein de stationnement aura pour effet de couper le moteur.
2. Déplacer les commandes de direction vers l'intérieur à la position point mort (N).
3. Relâcher le loquet de la pédale et abaisser le plateau pour régler la hauteur de coupe.



4. Déplacer le levier de commande de vitesse à la position pleins gaz.
5. Embrayer l'unité de coupe en tirant sur le commutateur de lame.
6. Tourner les leviers de direction vers l'intérieur et poussez lentement les deux leviers de direction vers l'avant.

Arrêter le moteur

1. Placer la commande d'accélération à la position minimum (symbole de la tortue).
2. Déplacer les commandes de direction vers l'extérieur.
3. Débrayer l'unité de coupe en enfonçant le commutateur de lame.

4. Soulevez l'unité de coupe en poussant la pédale vers l'avant jusqu'à la position de transport.
5. Lorsque la machine est immobile, serrer le frein de stationnement en poussant sur le bouton de dégagement du levier et en tirant le levier vers le haut.
Si le moteur a été utilisé longtemps, il faut le laisser tourner au ralenti environ 60 secondes avant d'atteindre une température de fonctionnement normal avant de l'éteindre. Pour éviter de noyer les bougies d'allumage, ne pas laisser le moteur tourner au ralenti trop longtemps.
6. Tourner le contacteur d'allumage à la position d'arrêt. Retirer la clé. Toujours retirer la clé avant de quitter la tondeuse pour éviter une utilisation non autorisée.

INFORMATION IMPORTANTE Le fait de laisser le contacteur d'allumage à une position autre que OFF (arrêt) entraînera la décharge de la batterie.

Utilisation dans les pentes

Lire les *consignes de sécurité* sur la **Conduite dans les pentes**.

1. La vitesse la plus lente doit être utilisée avant de monter ou de descendre dans les pentes.
2. Ne pas effectuer de changements soudains de régime ou freiner dans les pentes.
3. S'il est absolument nécessaire de s'arrêter, placer les leviers commande de la direction au point mort et pousser vers l'extérieur de la machine. Serrer le frein de stationnement.
4. Pour reprendre la marche, desserrer le frein de stationnement.
5. Tirer les leviers de commande vers le centre de la tondeuse et pousser vers l'avant pour reprendre la marche avant.
6. Tourner lentement.

⚠ AVERTISSEMENT! Ne jamais conduire en montée ou en descente dans les pentes dont l'inclinaison est supérieure à 10°. Ne jamais conduire en travers de la pente.

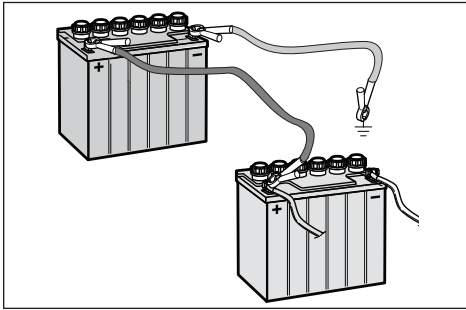
UTILISATION

Batterie faible

Si la batterie est trop faible pour démarrer le moteur, il faut la recharger. (Voir la rubrique **Batterie** dans la section *Entretien*.)

Utilisation de câbles de démarrage

1. Brancher chaque extrémité du câble ROUGE à la borne POSITIVE (+) de chaque batterie en prenant soin de ne pas toucher le châssis pour éviter des courts-circuits.
2. Brancher une extrémité du câble NOIR à la borne NÉGATIVE (-) de la batterie entièrement chargée.
3. Brancher l'autre extrémité du câble NOIR à une bonne MASSE au niveau du CHÂSSIS de la tondeuse dont la batterie est déchargée (ne pas le brancher près du réservoir de carburant ou de la batterie).



Pour retirer les câbles, procéder dans l'ordre inverse

1. Retirer d'abord le câble NOIR du châssis, puis de la batterie entièrement chargée.
2. Retirer le câble ROUGE pour terminer des deux batteries.

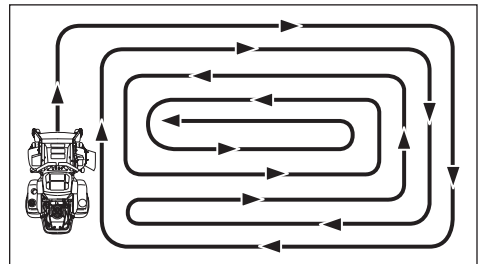


MISE EN GARDE! Les batteries au plomb peuvent générer des gaz explosifs. Éviter les étincelles, les flammes ou de fumer près des batteries. Toujours porter des lunettes de protection à proximité des batteries.

INFORMATION IMPORTANTE La tondeuse est équipée d'un système de mise à la masse négative de 12 V. L'autre véhicule doit également être muni d'un système de mise à la masse négative de 12 V. Ne pas utiliser la tondeuse pour survolter la batterie d'autres véhicules.

Conseils de tonte

- Localiser et marquer les pierres et les autres objets fixes afin d'éviter toute collision.
- Commencer par adopter une hauteur de coupe élevée et réduire la hauteur de coupe jusqu'à l'obtention du résultat de coupe souhaité. La pelouse moyenne doit être coupée à 64 mm durant la saison fraîche et à plus de 76 mm pendant la saison chaude. Les pelouses les plus belles sont celles qui sont tondues souvent après une croissance modérée.
- Pour une meilleure performance de coupe, l'herbe de plus de 15.2 cm de hauteur doit être tondu à deux reprises. La première coupe doit être relativement élevée et la seconde, à la hauteur désirée.
- Le meilleur résultat de coupe est obtenu avec un régime élevé du moteur (les lames tournent rapidement) et à basse vitesse (la tondeuse avance lentement). Si l'herbe n'est ni trop haute ni trop drue, la vitesse de conduite peut être augmentée sans altération notable du résultat de coupe.
- Les pelouses les plus belles sont celles qui sont tondues souvent. La pelouse devient plus régulière et l'herbe coupée est répartie plus uniformément sur la surface. La durée totale de la tonte n'est pas plus importante dans la mesure où une vitesse de conduite plus élevée peut être sélectionnée sans pour autant altérer le résultat de coupe.
- Lorsqu'une grande surface est tondu, commencer par la droite de sorte que l'herbe coupée est rejetée loin des buissons, des barrières, des allées, etc. Après un ou deux tours, tondre dans le sens opposé en tournant à gauche pour finir.



- Éviter de tondre une pelouse mouillée. Le résultat de coupe est alors moins bon puisque les roues s'enfoncent dans la pelouse mouillée, des mottes se forment et l'herbe coupée se bloque sous le carter.

UTILISATION

- Rincer avec de l'eau le dessous de l'unité de coupe après chaque utilisation. Lors du nettoyage, l'unité de coupe doit être remontée en position de transport. S'assurer que la tondeuse a refroidi et que le moteur est coupé.
- Utiliser de l'air comprimé pour nettoyer la partie supérieure de l'unité de coupe. Éviter de mettre trop d'eau sur la surface supérieure, le moteur et les composants électriques.
- Lorsque la lame déchiqueteuse est utilisée, il est important que les intervalles de coupe soient rapprochés.

⚠ AVERTISSEMENT! Faire très attention lors du chargement de cette machine dans une remorque ou un camion à l'aide de rampes. Si la machine tombe des rampes, cela peut entraîner des blessures graves, voire la mort.

⚠ AVERTISSEMENT! Ne jamais faire de réglages sans que :

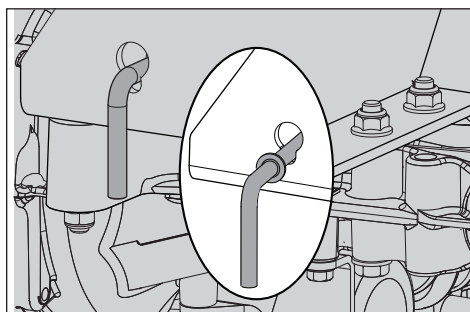
- Le moteur ait été coupé.
- La clé ait été retirée du contacteur.
- Le frein de stationnement ait été serré.

⚠ AVERTISSEMENT! Les tringleries de dérivation sont situées près du silencieux. Afin de prévenir les brûlures, le moteur doit toujours être éteint et il faut attendre qu'il refroidisse avant de manipuler le niveau des tringleries de dérivation.

Déplacer la machine à la main

Lorsque vous poussez ou tirez la tondeuse, engagez les tringles de dérivation avec les leviers hydrauliques. Les leviers sont situés de chaque côté de l'arrière de l'unité, sous la plaque moteur.

1. Soulevez l'unité dans la position la plus haute (position de transport).
2. Soulevez les tringles de dérivation et sortez-les des rainures de clé. Relâchez le levier avec la tête en dehors du support et maintenue en réglage de dérivation.



3. Pour réengager le levier hydraulique, suivez la procédure dans l'ordre inverse.

Charger la machine dans un camion à basse vitesse si on utilise des rampes. **NE PAS SOULEVER!** Cette machine n'est pas destinée à être soulevée à la main.

Calendrier d'entretien

Ci-dessous se trouve une liste des procédures d'entretien qui doivent être effectuées sur la machine. Pour les éléments non décrits dans ce manuel, visiter un atelier de réparations agréé. Une révision annuelle effectuée par un atelier

de réparation autorisé est recommandée pour maintenir la machine en bon état et en assurer la conduite en toute sécurité.

Consulter la rubrique **Entretien** dans la section **Sécurité**.

Entretien	Quotidien		Au moins une fois par année	Intervalles d'entretien en heures		
	Avant	Après		50	250	500
Vérifier						
Le frein de stationnement	●		●	●	●	●
Le niveau d'huile moteur (chaque ravitaillement)	■					
Le système de sécurité	●					
La présence de fuites d'huile et de carburant	◆					
La présence de dommages		◆		◆	◆	◆
Si la quincaillerie est desserrée (vis, écrous)		●				
L'unité de coupe dommages		●				
La pression des pneus		●		●	●	●
Les connexions de la batterie			●	●	●	●
Nettoyer						
Sous l'unité de coupe		●		●	●	●
La zone entourant le moteur		◆		◆	◆	◆
Autour les courroies et les poulies		◆		◆	◆	◆
La prise d'air de refroidissement du moteur ²⁾			■	■	■	■
Le préfiltre du filtre à air de mousse ²⁾			■		■	
Le filtre à air de papier ²⁾			■		■	
Aussi						
Vérifier le silencieux/le pare-étincelles			◆	◆	◆	◆
Lancer le moteur et les lames, écouter s'il y a des bruits inhabituels		◆				
Aiguiser ³⁾ / Remplacer les lames de la tondeuse			●	●	●	●

- = Décrit dans ce manuel
- ◆ = Non décrit dans ce manuel
- = Se référer au manuel du fabricant du moteur

- ¹⁾ Premier remplacement après 8 à 10 heures. En cas de conduite avec de lourdes charges ou de températures ambiantes élevées, remplacer toutes les 50 heures.
- ²⁾ Dans des conditions poussiéreuses, le nettoyage et le remplacement sont requis plus souvent.
- ³⁾ Effectué par un atelier de réparations agréé.

ENTRETIEN

Entretien	Quotidien		Au moins une fois par année	Intervalles d'entretien en heures		
	Avant	Après		50	250	500
Vérifier						
Le câble d'accélération					■	
L'unité de coupe			●			●
L'état des courroies, des poulies de la courroie			●		●	
Les roues pivotantes (toutes les 200 heures)			●		●	
Le jeu des soupapes du moteur ³⁾			◆			◆
Remplacer						
Les bougies d'allumage			■		■	
L'huile moteur ¹⁾			■	■		
Le filtre à huile du moteur			■		■	
Le filtre à carburant			■		■	
Le filtre à air de papier ²⁾			■		■	
Le préfiltre du filtre à air de mousse ²⁾			■			
Le filtre à air de papier ²⁾			■		■	
L'huile hydraulique (500 heures)			●			●
Le filtre à huile hydraulique (toutes les 200 heures)			●			●
Aussi						
Démonter et vérifier l'état du démarreur ³⁾ (toutes les 500 heures)						◆
Effectuer la révision des 500 heures ³⁾ .			◆			◆

- = Décrit dans ce manuel
- ◆ = Non décrit dans ce manuel
- = Se référer au manuel du fabricant du moteur

- 1) Premier remplacement après 8 à 10 heures. En cas de conduite avec de lourdes charges ou de températures ambiantes élevées, remplacer toutes les 50 heures.
- 2) Dans des conditions poussiéreuses, le nettoyage et le remplacement sont requis plus souvent.
- 3) Effectué par un atelier de réparations agréé.

⚠ AVERTISSEMENT! Liste de vérification avant d'effectuer la réparation ou le réglage :

- Serrer le frein de stationnement.
- Placer l'interrupteur de lame dans la position désactivée.
- Tourner l'interrupteur d'allumage à la position ARRÊT et retirer la clé.
- Veillez à ce que les lames et toutes les pièces mobiles soient complètement arrêtées.

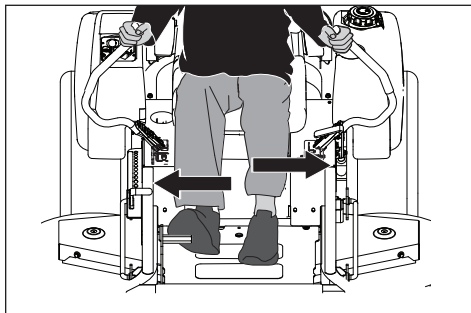
⚠ AVERTISSEMENT! L'huile hydraulique qui s'échappe sous pression peut avoir une force suffisante pour pénétrer dans la peau et occasionner de graves blessures. En cas de blessures occasionnées par un liquide, consulter immédiatement un médecin. Une infection grave ou une réaction peut se produire si le traitement médical approprié n'est pas administré immédiatement.

Système de sécurité

La machine est équipée d'un système de sécurité qui empêche le démarrage ou la conduite dans les conditions suivantes.

Le moteur ne doit pouvoir être démarré que lorsque :

- L'unité de coupe est désactivée.
- Les leviers de commande sont sur la position extérieure, point mort verrouillé.
- Le frein de stationnement est serré.



Contrôler tous les jours que le système de sécurité fonctionne correctement en essayant de mettre en marche le moteur quand l'une de ces conditions n'est pas remplie. Passer à une autre condition et essayer de nouveau.

Si la machine démarre sans qu'une de ces conditions ne soit remplie, arrêter la machine et réparer le système de sécurité avant d'utiliser de nouveau la machine.

Contrôler que le moteur s'arrête si, après le desserrage du frein de stationnement, le conducteur se soulève momentanément du siège.

Contrôler que le moteur s'arrête si l'unité de coupe est connectée et si le conducteur se soulève momentanément du siège.

INFORMATION IMPORTANTE Pour pouvoir conduire, le conducteur doit être assis sur le siège et desserrer le frein de stationnement avant de mettre les commandes de direction en position neutre, sinon, le moteur s'arrête.

⚠ MISE EN GARDE! Les lames sont affûtées. Porter des gants de protection et/ou envelopper les lames d'un tissu épais pour la manipulation.

L'affûtage des lames doit être réalisé dans un atelier d'entretien agréé.



Disques découpeurs

Pour obtenir les meilleurs résultats possibles avec la tondeuse, il est important que les lames soient bien affûtées et qu'elles ne soient pas endommagées.

Les lames pliées ou fendues ainsi que les lames ayant de grandes entailles doivent être remplacées. Il convient de remplacer des lames endommagées après avoir heurté des obstacles ayant causé une panne. L'atelier d'entretien vous dira si la lame peut être réparée/aiguisée ou si elle doit être remplacée. Équilibrez les lames après l'affûtage. Vérifiez les supports de lames.

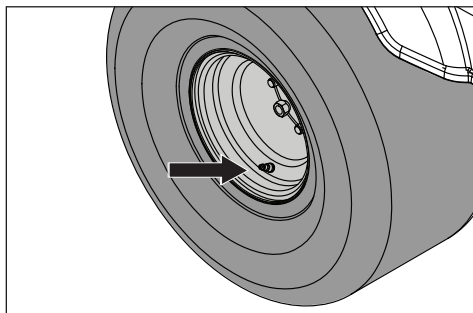
Remplacement de lames

1. Retirez le boulon de lame en le tournant dans le sens contraire des aiguilles d'une montre.
2. Installez la nouvelle lame ou la lame réaffûtée avec l'inscription GRASS SIDE orientée vers le sol/l'herbe (vers le bas) ou THIS SIDE UP en face de l'unité et du carter de coupe.
3. Montez et serrez solidement le boulon de lame.
4. Serrez le boulon de lame au couple de 45-55 lb-pie (122 Nm).

INFORMATION IMPORTANTE Le boulon de lame spécial est traité thermiquement. Remplacez-le par un boulon Husqvarna si nécessaire. N'utilisez pas un degré de dureté inférieur à celui recommandé.

Pression des pneus

Tous les pneus doivent être à une pression de 1 bar / 103 kPa / 15 lb/po2.



INFORMATION IMPORTANTE NE PAS ajouter de revêtement intérieur ou de matériau en mousse dans les pneus. La charge excessive occasionnée par les pneus remplis de mousse aura pour effet d'entraîner une usure prématurée.

Utiliser uniquement des pneus indiqués par le FEO.

Batterie

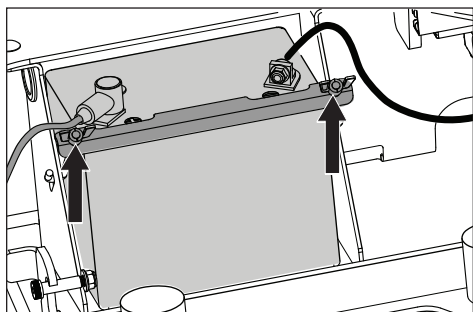
Votre tondeuse est équipée d'une batterie sans entretien ne nécessitant pas d'entretien. Cependant, la recharge périodique de la batterie à l'aide d'un chargeur de batterie de type automobile aura pour effet d'en prolonger la durée de vie.

- Garder la batterie et les bornes propres.
- Bien serrer les boulons de la batterie.
- Voir le tableau pour les délais de charge.

Nettoyer la batterie et les bornes

La corrosion et la saleté sur la batterie et les bornes peuvent entraîner une perte de puissance.

1. Soulever le siège et le tourner complètement vers l'avant jusqu'à ce qu'il repose sur la tige du siège.
2. Desserrer les deux écrous à oreilles fixés aux boulons latéraux en « J » de façon à ce que le support de montage de la batterie glisse hors de la batterie.



3. Utiliser deux clés 1/2 po pour débrancher le câble de batterie NOIR, puis le câble de batterie ROUGE.
4. Déposer avec soin la batterie de la tondeuse.
5. Rincer la batterie à l'eau et la laisser sécher.
6. Nettoyer les bornes et les extrémités des câbles de la batterie à l'aide d'une brosse métallique jusqu'à ce qu'elles luisent.
7. Enduire les bornes de graisse ou de gelée de pétrole.

Remplacement

1. Poser la nouvelle batterie avec les bornes à la même position que l'ancienne batterie.
2. Brancher le câble de batterie ROUGE à la borne positive (+) de la batterie.
3. Brancher le câble NOIR à la borne négative (-) de la batterie.
4. Faire glisser le support de montage sur la batterie et resserrer les écrous à oreilles.

BATTERIE STANDARD	ÉTAT DE CHARGE	DURÉE APPROXIMATIVE DE CHARGE DE LA BATTERIE* - PLEINE CHARGE À 80 °F/27 °C			
		Taux maximal :			
		50 Amps	30 Amps	20 Amps	10 Amps
12.6V	100%	- CHARGE PLEINE -			
12.4V	75%	20 min	35 min	48 min	90 min
12.2V	50%	45 min	75 min	95 min	180 min
12.0V	25%	65 min	115 min	145 min	280 min
11.8V	0%	85 min	150 min	195 min	370 min

*La durée de chargement dépend de la capacité de la batterie, de son état, de son âge, de la température et de l'efficacité du chargeur.

⚠ AVERTISSEMENT! Ne pas court-circuiter les bornes de la batterie en laissant une clé ou tout autre objet entrer en contact avec les bornes en même temps. Avant de brancher la batterie, retirer tout bracelet métallique, bracelets de montre, bagues, etc. La borne positive doit être connectée en premier pour éviter toute étincelle découlant d'une mise à la masse accidentelle.

INFORMATION IMPORTANTE Ne pas tenter d'ouvrir ou de déposer les bouchons ou les couvercles. Il n'est pas nécessaire d'ajouter de l'électrolyte ou d'en vérifier le niveau. Toujours utiliser deux clés pour les vis de la borne.



MISE EN GARDE! Toujours porter des lunettes de protection à proximité des batteries.

Frein de stationnement

Contrôler visuellement qu'il n'y a aucun dommage sur la commande, les articulations ou l'interrupteur du frein de stationnement. Effectuer un essai et vérifier qu'il y a une puissance au freinage.

Pour le réglage du frein de stationnement, communiquer avec l'atelier de réparation Husqvarna.

⚠ AVERTISSEMENT! La machine doit être complètement immobile au moment de serrer le frein de stationnement.

Courroie trapézoïdale

Vérifier toutes les 100 heures de fonctionnement. Vérifier la présence de fissures et d'entailles importantes.

REMARQUE : La courroie présentera certaines petites fissures résultant du fonctionnement normal.

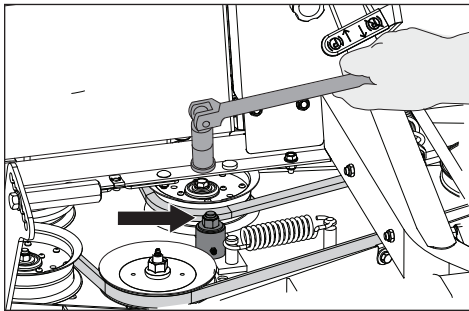
Les courroies ne sont pas réglables. Remplacer les courroies si elles commencent à glisser à cause de l'usure.

Courroie de l'unité de coupe

Retrait de la courroie de l'unité

Garer la machine sur une surface de niveau. Serrer le frein de stationnement. Abaisser l'unité de coupe à la position de coupe la plus basse.

1. Retirez le repose-pied et les carters de courroie.
2. Utiliser un rochet ou une clé à douille à poignée articulée de 3/16" pour tourner le boulon du ressort de tension et relâcher la tension de la courroie.
3. Nettoyez toute saleté ou herbe ayant pu s'accumuler autour des carters de coupe et la surface entière de l'unité de coupe.



4. Acheminer avec soin la courroie sur le dessus des poulies du logement des lames et retirer la courroie.
5. Enlever la courroie autour de l'embrayage électrique sur l'arbre du moteur.

Installation de la courroie de l'unité

REMARQUE : pour monter la courroie de l'unité de coupe le plus confortablement possible, consultez l'autocollant de montage sur l'unité.

1. Enroulez la courroie autour de la poulie de l'embrayage électrique située sur l'arbre du moteur.
2. Dirigez la courroie vers l'avant et entre le ressort et les poulies fixes.

3. Placer la courroie autour de la poulie folle à ressort.
4. Enrouler la courroie tout autour de la poulie guide stationnaire puis autour des boîtiers de mandrin.
5. Pousser vers l'intérieur sur le bras de renvoi et installer délicatement la courroie tout autour de la poulie guide stationnaire. Une fois la courroie bien placée, relâcher le bras de renvoi sur la courroie.
6. Vérifiez que la courroie n'est pas tordue et que son trajet est **conforme à l'autocollant**.
7. Remplacer les protections de la courroie sur les deux boîtiers de mandrin puis les fixer avec les vis.

Courroie de pompe

Les courroies ne sont pas réglables. Remplacez-les si elles commencent à glisser à cause de l'usure.

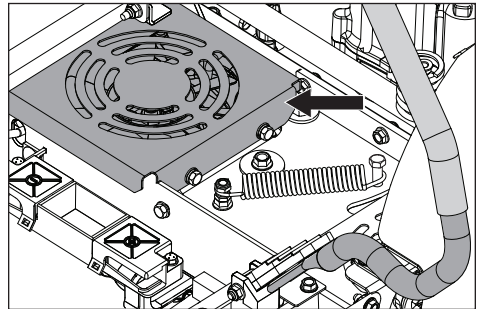
Remplacement de la courroie de pompe

Garez la tondeuse sur une surface plane. Enclencher le frein de stationnement.

Retrait de la courroie

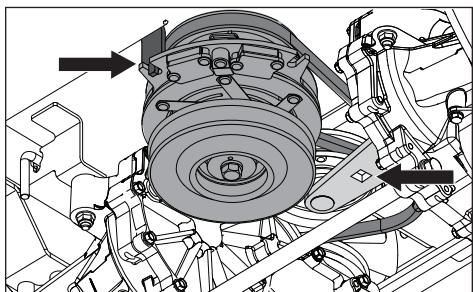
À partir du haut de l'unité :

1. Retirer la courroie de l'unité (voir la section relative au retrait de la courroie de l'unité dans ce manuel).
2. Incliner le siège vers l'avant pour accéder aux capots de ventilateurs. Retirez les deux capots.



À partir du dessous de la tondeuse :

3. Retirer l'arrêt d'embrayage pour accéder à la courroie.
4. À l'aide d'une clé à douille à poignée articulée 1/2" et de l'ouverture carrée du bras de renvoi de la pompe, déplacez le bras pour relâcher la courroie.



5. Lorsque le bras de renvoi est relâché, glissez un tournevis, un axe de chape ou un outil similaire dans le trou de 3/8" dans la plaque située entre les deux capots de ventilateurs. Cela maintiendra la poulie folle en position étendue et permettra de retirer la douille à poignée articulée.
6. Retirer la courroie du moteur et les poulies de pompe au-dessus des ventilateurs.

Installation de la courroie

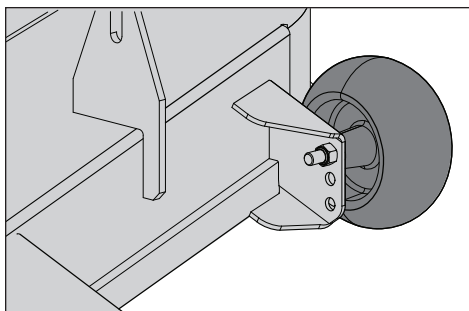
1. Si la pompe n'est pas bloquée en position tendue, répétez les étapes 4 et 5 des instructions ci-dessus.
2. Faites passer la courroie sur les ventilateurs et entre les poulies folles.
3. Placer la courroie sur les poulies folles droite et gauche.
4. Placer la courroie sur la poulie moteur.
5. Utiliser une douille à poignée articulée pour maintenir la courroie hors pression pendant que vous retirez l'instrument utilisé comme attelle dans la plaque.
6. Replacer et sécuriser l'arrêt d'embrayage.
7. Réinstaller les capots de ventilateurs.
8. Replacer la courroie de l'unité (voir **Installation de la courroie** de l'unité de coupe dans ce manuel).

INFORMATION IMPORTANTE Régler les roulettes anti-scalp lorsque la tondeuse repose sur une surface plane de niveau.

Pour ne pas endommager l'unité de coupe, les roulettes anti-scalp ne doivent pas être réglées pour supporter l'unité de coupe.

Roulettes anti-scalp

Les roulettes anti-scalp sont bien réglées lorsqu'elles sont légèrement surélevées par rapport au sol lorsque l'unité de coupe est à la hauteur désirée en position de fonctionnement. Les roulettes anti-scalp maintiennent l'unité de coupe à la bonne position pour éviter de scalper la pelouse sur la plupart des terrains.



Les roulettes anti-scalp peuvent être réglées à trois positions :

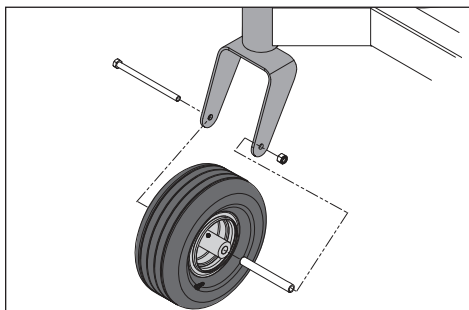
- Position supérieure – herbe de 25 à 63 mm
- Position médiane – herbe de 63 à 102 mm
- Position inférieure – herbe de 102 à 127 mm

Les roulettes doivent être à environ 6,5 mm (1/4 po) du sol. Ne pas régler les roulettes pour qu'elles supportent l'unité de coupe.

Roues pivotantes

Vérifier toutes les 200 heures. Vérifier que les roues tournent librement. Les pneus remplis de mousse ou les pneus pleins auront pour effet d'annuler la garantie.

Retirer l'écrou et le boulon pivotant. Retirer la roue hors de la fourche et prendre soin des cales. Reposer dans l'ordre inverse de la dépose. Serrer le boulon pivotant. Serrer les boulons de l'essieu de roue directrice au couple de 45 lb-pie (61 Nm).



REMARQUE : Si les roues ne tournent pas librement, apporter la machine chez le concessionnaire pour un entretien.

Réglage de l'unité de coupe

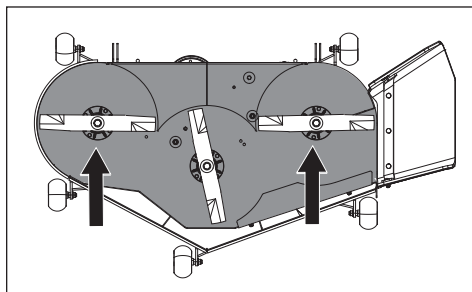
Vérifier la pression des pneus avant de procéder à un réglage du plateau de tonte. Voir **Pression des pneus** au chapitre *Maintenance*. Un mauvais réglage de l'unité de coupe donnera des résultats de tonte irréguliers.

Régler le plateau quand la tondeuse se trouve sur une surface plane. Veiller à ce que les pneus aient la pression adéquate. Voir **Caractéristiques techniques / Transmission**. Si la pression des pneus est excessive ou insuffisante, il est impossible de bien régler l'unité.

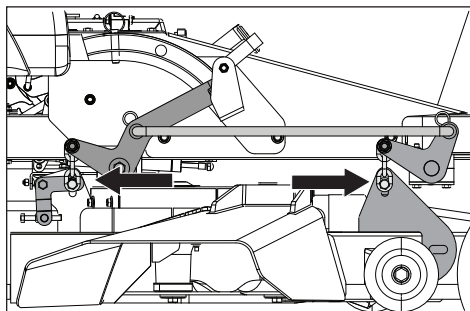
Quatre rainures contrôlent la hauteur et l'inclinaison du plateau de tonte. Il convient d'ajuster le plateau légèrement plus haut à l'arrière.

REMARQUE : pour garantir la précision de la mise à niveau, il convient d'installer la courroie d'entraînement de l'unité de coupe avant de procéder.

1. Mettre des gants épais. Tourner chacune des extrémités extérieures de lame afin d'aligner avec l'unité de coupe ou de façon côte à côte.



2. À partir du sol, mesurer jusqu'au bas de l'extrémité de la lame sur le côté de décharge de l'unité du plateau de la tondeuse. Retenir cette mesure. Passer de l'autre côté et vérifier si la mesure est identique. S'il est nécessaire de procéder à un réglage, desserrer le contre-écrou puis déplacer la vis de fixation vers le bas ou vers le haut dans la rainure jusqu'à ce que les deux mesures côte à côte soient identiques. Retenir la mesure.
3. Tourner les deux lames extérieures pour les aligner au plateau de façon avant-arrière. Repositionnez les vis de fixation arrière vers le haut ou vers le bas jusqu'à ce que l'arrière de l'unité de coupe soit 0,32 cm plus haut à l'arrière par rapport à la mesure côte à côte.



4. Confirmer les mesures une fois de plus. Il convient de mettre à niveau les extrémités de la lame de façon côte à côte. À l'arrière, il convient de mettre à niveau les extrémités de la lame 0,32 cm plus haut que la mesure côte à côte. À l'avant, il convient de mettre à niveau les extrémités de la lame 0,32 cm plus bas que la mesure côte à côte.

REMARQUE : ceci placera l'unité de coupe dans une position de mesure de base. Un réglage supplémentaire peut être nécessaire pour obtenir la hauteur de coupe souhaitée pour le type d'herbe ou les conditions de tonte déterminés.

Nettoyage

Des nettoyages réguliers, particulièrement sous l'unité de coupe, augmentent la durée de vie de la machine. Prendre l'habitude de nettoyer la machine immédiatement après chaque usage avant que la saleté ne colle.

Ne pas arroser sur le dessus de l'unité de coupe. Utiliser de l'air comprimé pour nettoyer le côté haut de l'unité de coupe. Nettoyer régulièrement la partie en-dessous de l'unité de coupe avec d'un jet d'eau à pression normale. Ne pas utiliser une laveuse haute pression ou un nettoyeur à vapeur. Éviter d'arroser le moteur et les composants électriques avec l'eau.

Ne pas rincer les surfaces chaudes avec de l'eau froide. Laisser la machine refroidir avant de la laver.



MISE EN GARDE! Utiliser des lunettes de protection lors du nettoyage et du lavage.

Quincaillerie

Vérifier tous les jours. Inspecter l'ensemble de la machine afin de détecter toute pièce de quincaillerie desserrée ou manquante.

Groupe motopropulseur ZT-3400

Les tâches régulières d'entretien externe sur le groupe motopropulseur de la ZT-3400 doivent inclure ce qui suit :

- Vérifier le niveau d'huile dans les réservoirs d'expansion. Lorsque le moteur est froid, les réservoirs doivent être au niveau FULL COLD.
- Contrôler la courroie d'entraînement de l'engin, les poulies tendeur et les ressorts tendeurs. S'assurer que la courroie ne peut pas glisser. Le glissement peut occasionner une faible vitesse d'intrant à la transmission.
- Contrôler le ventilateur de refroidissement de la transmission afin de déceler toute lame brisée ou tordue. Retirer toute obstruction, par exemple herbe coupée, feuilles ou saleté.
- Contrôler le frein de stationnement et la tringlerie de l'engin pour assurer un bon serrage et un bon réglage du frein de stationnement.
- Contrôler la tringlerie de commande de l'engin au niveau du bras de commande de direction sur l'axe transversal. S'assurer également que le bras de commande est bien fixé au bras de tourillon de l'axe transversal.
- Contrôler le mécanisme de dérivation de l'axe transversal et la tringlerie de l'engin pour s'assurer d'une bonne rotation et d'un bon relâchement.

INFORMATION IMPORTANTE Tout concessionnaire effectuant une réparation au titre de la garantie doit avoir l'autorisation préalable avec de procéder à l'entretien d'un produit Hydro-Gear® à moins d'être déjà un centre de service autorisé Hydro-Gear.

LUBRIFICATION

Calendrier de lubrification

12/12	1/52	1/365		25h	50h	100h	200h	300h
				1 (2x)				
				2 (2x)				
				3				
				▲				
				▲				
			▲					
				*				

* Remplacez les filtres d'entraînement hydraulique

▲ Vidanger l'huile moteur toutes les 50 heures

12/12	Chaque année	Graisser avec un graisseur	
1/52	Chaque semaine	Remplacement du filtre	
1/365	Chaque jour	Vidange d'huile	
		Vérifier le niveau	

Généralités

Retirer la clé de contact pour éviter tout mouvement involontaire durant le graissage.

Si une burette est utilisée pour le graissage, celle-ci doit être remplie d'huile moteur.

En cas de graissage à la graisse, utiliser, sauf indication contraire, une graisse au disulfure de molybdène de bonne qualité.

En cas d'utilisation quotidienne, la machine doit être lubrifiée deux fois pas semaine.

Essuyer tout excès de graisse après la lubrification.

Il est important d'éviter d'avoir du lubrifiant sur la courroie ou sur la surface d'entraînement des poulies. Si cela ce produit, essayer de les nettoyer avec de l'alcool. Si la courroie continue de glisser après le nettoyage, elle doit être remplacée. Ne pas utiliser d'essence ou tout autre produit pétrolier pour nettoyer les courroies.

INFORMATION IMPORTANTE Ne pas appliquer une quantité trop importante de lubrifiant et essuyer le surplus avant qu'il n'entre en contact avec la courroie ou avec les surfaces d'entraînement des poulies.

LUBRIFICATION

Bouchons graisseurs des roues et de l'unité de coupe

Toujours utiliser une graisse pour palier de bonne qualité.

La graisse de marques connues (compagnies pétrochimiques, etc.) est généralement de bonne qualité.

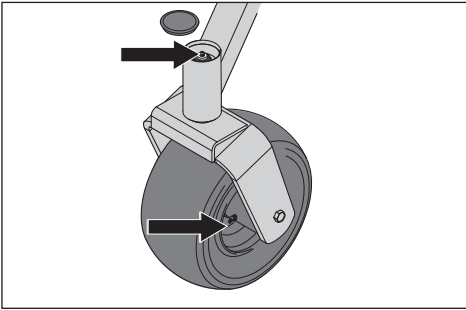
Fixation de la roue avant

Déposer le pare-poussière pour exposer le Zerk. Graisser à l'aide d'un graisseur jusqu'à pénétration de la graisse autour de la rondelle supérieure.

Paliers de la roue avant

Donner 3 ou 4 jets de graisse à l'aide d'un pistolet dans les paliers des roues de chaque côté.

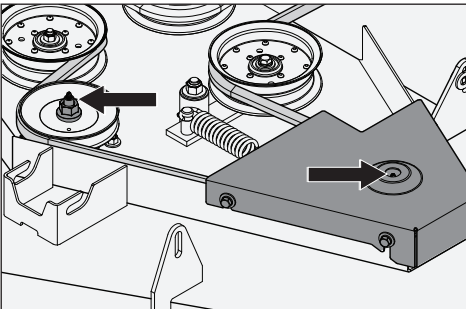
Tiges de l'unité de coupe



Abaisser complètement l'unité de coupe.

Si le graisseur utilisé ne comporte pas de conduite flexible en caoutchouc, retirer la palette du repose-pied.

Graisser avec un graisseurs, deux à trois jets par tige.

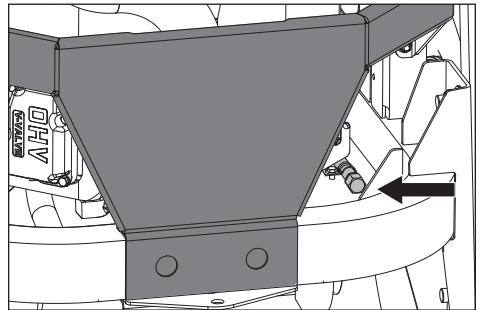


Huile moteur

REMARQUE: Vidangez l'huile lorsque le moteur est coupé, mais encore chaud. Reportez-vous au manuel du propriétaire du moteur pour obtenir des recommandations au sujet de la vidange de l'huile et du remplacement du filtre.

AVERTISSEMENT! Pour éviter les brûlures, vous devez arrêter le moteur et le laisser refroidir légèrement de sorte que le moteur soit encore chaud, mais que les surfaces environnantes et l'huile ne le soient pas.

1. Garer la machine sur une surface de niveau. Serrer le frein de stationnement.
2. Nettoyez les saletés et les débris qui se trouvent dans la zone située autour du bouchon de remplissage d'huile.
3. Retirer le bouchon de remplissage d'huile/la jauge.
4. Localisez le flexible de vidange à l'arrière droit du moteur, près de la tringlerie de dérivation. Placez un conteneur de capacité adéquate sous l'extrémité du flexible de vidange.



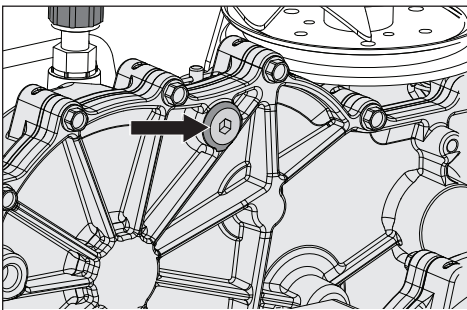
5. Retirer le bouchon de vidange et vidanger l'huile dans le contenant.
6. Lorsque l'huile a été complètement vidangée, remettre le bouchon de vidange et bien le serrer.
7. Remplissez le moteur avec de l'huile neuve jusqu'au bas du filetage du tube de remplissage. Vérifiez le niveau au moyen de la jauge.
8. Remplacez le bouchon de remplissage d'huile de façon sécuritaire lorsque le niveau d'huile est FULL (PLEIN).
9. Consultez le carnet d'entretien pour obtenir les recommandations au sujet des intervalles de vérification et de vidange d'huile.

Changement des fluides de transmission

Cet axe transversal est équipé d'un filtre externe pour en faciliter l'entretien. Pour garantir des niveaux de fluide constants et une vie plus longue, il convient de remplacer le filtre à huile toutes les 200 heures.

Suivez la procédure suivante quand les axes transversaux sont installés dans la tondeuse et quand la tondeuse est sur un sol plat. Utilisez le détendeur de pompe pour chaque axe transversal et enclenchez le frein de stationnement.

1. Retirez les trois vis de protège-filtre et le protège-filtre. Retirez tout débris de la zone du filtre.
2. Placez un bac de récupération d'huile (idéalement d'un diamètre de 30 cm ou plus et d'une capacité de 9 litres) sous le filtre à huile. Retirez le filtre à huile de l'axe transversal.
3. Une fois l'huile évacuée, essuyez la surface de la base du filtre et appliquez une fine couche de nouvelle huile sur le joint du nouveau filtre.
4. Installez le nouveau filtre à la main, tournez-le de trois quarts de tour à un tour complet après que le joint du filtre est entré en contact avec la base du filtre.
5. Remplacez le protège-filtre. Serrez les vis à un couple de 65 in/lbs chacune.
6. Répétez les étapes dans l'ordre inverse.
7. Débarrassez les anciens filtres de leur huile avant de les jeter. Déverser l'huile dans des récipients adéquats et les jeter dans le respect de la réglementation locale.
8. Retirez le bouchon supérieur du port (voir illustration) des côtés gauche et droit des axes transversaux avant de remplir d'huile. Ceci permettra la purge des axes transversaux pendant le remplissage d'huile.



9. Retirez le bouchon du réservoir d'expansion des axes transversaux situé sur le cadre du véhicule.
10. Remplissez d'huile moteur 20W50 jusqu'à ce que de l'huile apparaisse en bas de chaque port supérieur d'axe transversal (environ 1,9 litres par axe, 3,8 litres au total). Installez le bouchon supérieur du port dans chaque axe transversal quand le niveau d'huile atteint le port.
11. Installez les bouchons supérieurs de port et serrez à un couple de 180 in./lbs.
12. Continuez de remplir les axes transversaux par le réservoir d'expansion jusqu'à ce que le niveau atteigne FULL COLD (environ .68 litres supplémentaires).
13. Remettez à la main le bouchon du réservoir d'expansion. Ne serrez pas trop fort.

Procédures de vidange

En raison des effets de l'air sur l'efficacité des applications hydrauliques, il doit impérativement être évacué du système.

Ces purges doivent être effectuées chaque fois qu'un système hydrostatique a été ouvert pour faciliter la maintenance ou lorsque de l'huile a été ajoutée au système.

Les signes de présence d'air dans les systèmes hydrostatiques peuvent être les suivants :

- Fonctionnement bruyant.
- Manque de puissance ou de traction après un court temps de fonctionnement.
- Température de fonctionnement élevée et dilatation trop importante de l'huile.
- Vie des composantes raccourcie.

Avant de commencer, vérifiez que l'arbre transversal est au niveau d'huile correct. Sinon, remplissez comme indiqué précédemment.

Il est recommandé de suivre les procédures suivantes avec les roues du véhicule ne touchant pas le sol. Répétez ensuite dans des conditions de fonctionnement normales.

Référez-vous à la rubrique **Déplacer la machine à la main** du chapitre *Fonctionnement* pour connaître le réglage des tringles de dérivation.

1. Désengagez le frein s'il est activé.
2. Ouvrez la tringle de dérivation et faites tourner le moteur sur le ralenti accéléré. Déplacez lentement les commandes de direction vers l'avant et l'arrière (5 ou 6 fois). Le niveau d'huile chute au fur et à mesure que l'air est évacué du système.

LUBRIFICATION

3. Fermez la tringle de dérivation et faites tourner le moteur. Déplacez lentement les commandes de direction vers l'avant et l'arrière (5 ou 6 fois). Contrôlez le niveau d'huile et ajoutez de l'huile si nécessaire après avoir arrêté le moteur.
4. Il peut être nécessaire de répéter les étapes 2 et 3 jusqu'à ce que tout l'air soit évacué du système. L'arbre transversal est considéré comme purgé quand il fonctionne à un niveau sonore normal et se déplace normalement vers l'avant et l'arrière à des vitesses normales.
5. Quand le véhicule a été utilisé deux fois, le niveau d'huile doit être vérifié quand l'huile est froide et réglé selon les besoins.

DÉPANNAGE

Problème / Cause

Le moteur ne démarre pas

Le levier de la lame est activé

Les leviers de commande de la direction ne sont pas sur la position point mort

Le frein de stationnement n'est pas serré

La batterie est déchargée

Contamination dans le carburateur ou la conduite d'alimentation en carburant

L'alimentation en carburant est fermée ou la valve de coupure pour le réservoir de carburant est à la mauvaise position

Filtre à carburant ou conduite d'alimentation encrassés

Système d'allumage défectueux

Le démarreur n'entraîne pas le moteur

La batterie est déchargée

Mauvais contacts au niveau des connexions de câbles des bornes de batterie

Fusible grillé

Défaillance dans le circuit de sécurité du démarreur. Se reporter à la rubrique **Vérifier le système de sécurité** sous *Entretien*.

Le moteur tourne de façon irrégulière

Le carburateur est défectueux

L'étrangleur est activé même si le moteur est chaud

Filtre à carburant ou conduite de carburant colmatés

Vanne de purge du bouchon du réservoir de carburant bouchée

Réservoir de carburant presque vide

Bougie encrassée

Mélange de carburant riche ou présence d'air dans le carburant

Mauvais type de carburant

Eau dans le carburant

Filtre à air bouché

Le moteur est faible

Filtre à air bouché

Bougie encrassée

Le carburateur est mal réglé

Air dans le système hydraulique

La machine vibre

Les lames sont desserrées

Les lames ne sont pas correctement équilibrées

Le moteur est desserré

Surchauffe du moteur

La prise d'air ou les brides de refroidissement sont colmatées

Surcharge du moteur

Mauvaise ventilation autour du moteur

Régulateur de régime défectueux

Peu ou pas d'huile dans le moteur

Contamination dans le carburateur ou la conduite d'alimentation en carburant

Bougie encrassée

La batterie ne se charge pas

Mauvais contacts au niveau des connexions de câbles des bornes de batterie

Le fil de charge est débranché

La machine avance lentement, par à-coups ou pas du tout

Le frein de stationnement est serré

Tringlerie de dérivation activée

La courroie d'entraînement de la pompe est lâche ou a glissé

Air dans le système hydraulique

L'unité de coupe ne s'engage pas

La courroie d'entraînement de l'unité de coupe s'est détachée

Le contact de la connexion électromagnétique s'est détaché

La commande de connexion de l'unité de coupe est défectueuse ou s'est détachée du contact du câble

Fusible grillé

Fuite d'huile au niveau de la boîte-pont

Joint, carter ou culasses endommagés

Air dans le système hydraulique

Résultat de coupe irrégulier

Pression d'air différente dans les pneus des côtés gauche et droite

Les lames sont pliées

La suspension de l'unité de coupe est inégale

Les lames sont émoussées

La vitesse de conduite est trop élevée

L'herbe est trop longue

Accumulation d'herbe sous l'unité de coupe

Entreposage hivernal

Il faut préparer la machine pour l'entreposage hivernal, ou à la fin de chaque saison si elle doit être entreposée pendant plus de 30 jours. Le carburant qui stagne pendant une longue période (30 jours ou plus), peut générer des résidus collants pouvant boucher le carburateur et perturber le moteur.

Un stabilisateur de carburant est une solution acceptable quand il s'agit d'éviter la formation de dépôts visqueux durant le remisage.

Ajouter un stabilisateur au carburant du réservoir ou dans le contenant d'entreposage. Utiliser toujours les proportions de mélange indiquées par le fabricant du stabilisateur. Faire fonctionner le moteur pendant au moins 10 minutes après avoir ajouté le stabilisateur pour qu'il arrive au carburateur. Ne pas vider le réservoir de carburant et le carburateur si vous avez ajouté un stabilisateur.



AVERTISSEMENT! Ne jamais entreposer un moteur contenant du carburant dans le réservoir à l'intérieur ou dans un endroit mal ventilé où les vapeurs de carburant peuvent entrer en contact avec une flamme nue, des étincelles ou une flamme pilote comme une fournaise, un chauffe-eau, un séchoir à linge, etc. Manipuler le carburant avec précaution. Il est hautement inflammable et une utilisation négligente peut provoquer de graves blessures personnelles et d'importants dommages matériels. Vider le carburant dans un contenant approuvé à l'extérieur et loin de flammes nues. Ne jamais utiliser de l'essence pour nettoyer. Utiliser un produit dégraissant et de l'eau tiède.

Préparation de la machine pour l'entreposage :

1. Nettoyer soigneusement la machine, particulièrement sous l'unité de coupe. Rectifier tout dommage à la peinture et vaporiser une fine couche d'huile sur le dessous de l'unité de coupe afin d'éviter toute corrosion.
2. Vérifier si des pièces sont usées ou endommagées sur la machine et serrer tout écrou et vis desserrés.
3. Changer l'huile du moteur, en disposer correctement.
4. Vider les réservoirs de carburant ou ajouter du stabilisateur de carburant. Démarrer le moteur et le laisser tourner jusqu'à ce que le carburateur ne contienne plus d'essence ou que le stabilisateur ait atteint le carburateur.
5. Enlever la bougie d'allumage et verser une cuillère à soupe d'huile à moteur dans le cylindre. Retourner le moteur pour que l'huile se disperse uniformément et remettre la bougie d'allumage en place.
6. Graisser tous les graisseurs, les joints et les arbres.
7. Retirer la batterie. Nettoyer, charger et remettre la batterie dans un endroit frais, mais protégé du froid direct.
8. Entreposer la machine dans un endroit propre et sec, puis couvrir pour une protection supplémentaire.

Réparations

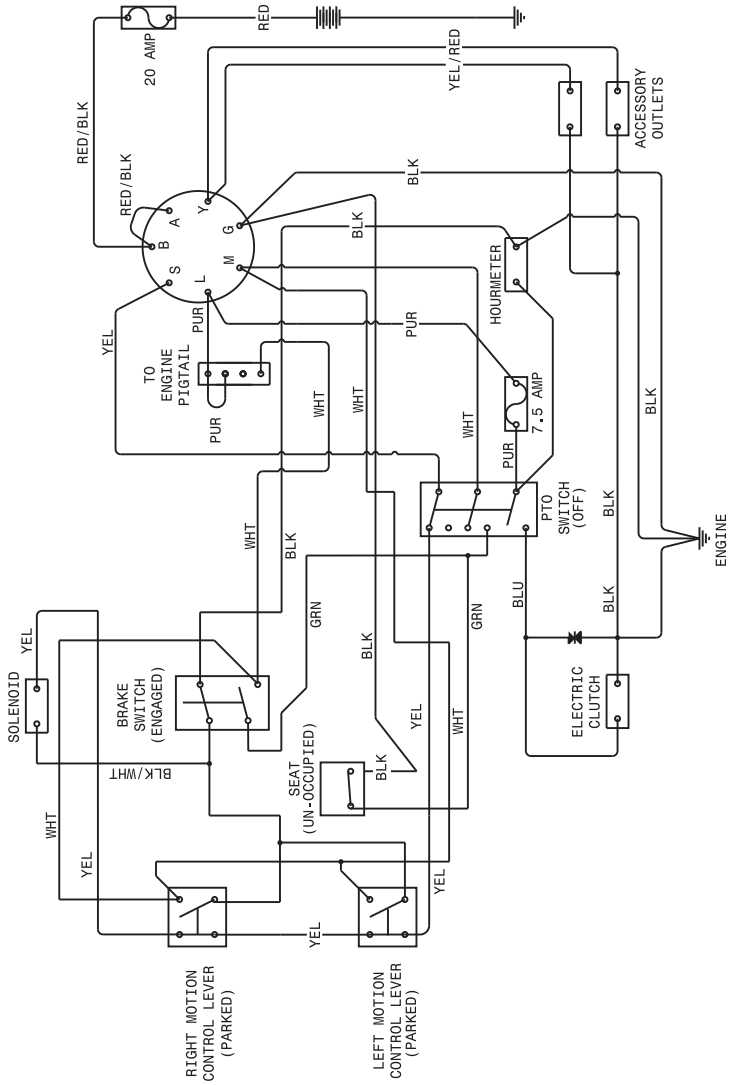
Lors de commandes de pièces de rechange, veuillez indiquer l'année d'achat, le modèle, le type et le numéro de série.

Toujours utiliser des pièces d'origine Husqvarna.

Une vérification annuelle dans un atelier de réparations agréé constitue un bon moyen de garantir la meilleure performance de votre machine pour la saison suivante.

NOTES:

1. SEAT UNOCCUPIED
2. BRAKE SWITCH IN OFF POSITION
3. MOTION CONTROL LEVERS OUT
4. PTO IN OFF POSITION



DONNÉES TECHNIQUES

MOTEUR	
Fabricant	Kawasaki
Type	FS651V
Puissance	22 hp ¹⁾
Lubrification	Pression avec filtre à huile
Carburant	Au moins 87 octanes sans plomb (éthanol max. 10 %, MTBE max. 15 %)
Volume du réservoir de carburant	18.9 litres
Refroidissement	Refroidissement à air
Filtre à air	Standad
Alternateur	12v 15 amp @ 3600 rpm
Démarrreur	Electric
TRANSMISSION	
Transmission	ZT-3400
Commandes de vitesse et de directions	Deux leviers, à prise en mousse
Vitesse, marche avant	0 à 16,1 km
Vitesse, marche arrière	0 à 8 km
Freins	Frein de stationnement mécanique
Pneus à chasse avant, bande de roulement lisse	13 x 6,5-6
Pneus arrière, pneumatique Turf	23 x 10, 5-12
Pression de gonflage des pneus	103 kPa / 1 bar / 15 lb/po2
CADRE	
Largeur de la coupe	138 cm
Hauteur de coupe	3,8-11,4 cm
Nombre de lames	3
Largeur de la lame	46 cm
Rouleaux de nez	Oui
Siège suspendu	Prime commerciale EVC
Accoudoirs à charnières	Oui
Compteur entretien	Numérique
Embrayage de la lame	Embrayage Ogura 200 pds/lb
Construction de l'unité de coupe	11 jauge
Productivité	16,997 m ² /h
DIMENSIONS	
Poids	344 kg
Longueur de la machine de base	192 cm
Hauteur de la machine de base	107 cm
Largeur de la machine de base	125 cm
Largeur hors tout, éjecteur relevé	135 cm
Largeur hors tout, éjecteur abaissé	170 cm
Hauteur hors tout, arceau de sécurité relevé	184 cm

¹⁾ La puissance nominale déclarée par le fabricant du moteur correspond à la puissance brute moyenne au régime spécifié d'un moteur de production typique pour le modèle de moteur mesuré, selon les normes SAE de puissance brute de moteur. Pour plus d'informations, contacter le fabricant du moteur.

DONNÉES TECHNIQUES

Spécifications relatives au couple

Boulon du vilebrequin du moteur	100 Nm (75 lb-pi)	Attaches standard po	12 Nm (9 lb-pi)
Boulons de la poulie de l'unité de coupe	100 Nm (70 lb-pi)	Attaches standard 5/16 po	25 m (18 lb-pi)
Écrous de roue	100 Nm (75 lb-pi)	Attaches standard 3/8 po	44 Nm (33 lb-pi)
Boulon de lame	50 Nm (67 lb-pi)	Attaches standard 7/16 po	70 Nm (52 lb-pi)
		Attaches standard po	110 Nm (80 lb-pi)

VIS À TÊTE HEXAGONALE

Les couples de serrage indiqués doivent être utilisés comme des règles générales lorsque le couple de serrage n'est pas spécifié.

Dimensions anglo-saxonnes pour la quincaillerie

Grade		SAE Grade 5		SAE Grade 8		Vis de blocage à ailettes avec écrou à ailettes	
	Size	ft./lbs	Nm	ft./lbs	Nm	ft./lbs	Nm
Taille de tige (Diamètre en pouces, filetage fin ou gros)	1/4	9	12	13	18		
	5/16	18	24	28	38	24	33
	3/8	31	42	46	62	40	54
	7/16	50	68	75	102		
	1/2	75	102	115	156		
	9/16	110	149	165	224		
	5/8	150	203	225	305		
	3/4	250	339	370	502		
	7/8	378	512	591	801		
1-1/8	782	1060	1410	1912			

Grade 5 - Qualité commerciale minimale (une qualité inférieure n'est pas recommandée)

Normes métriques des fixations

Grade		Grade 8.8		Grade 10.9		Grade 12.9	
	Size	ft./lbs	Nm	ft./lbs	Nm	ft./lbs	Nm
Taille de tige (Diamètre en millimètres, filetage fin ou gros)	M4	1.5	2	2.2	3	2.7	3.7
	M5	3	4	4.5	6	5.2	7
	M6	5.2	7	7.5	10	8.2	11
	M7	8.2	11	12	16	15	20
	M8	13.5	18	18.8	25	21.8	30
	M10	24	33	35.2	48	43.5	59
	M12	43.5	59	62.2	84	75	102
	M14	70.5	96	100	136	119	161
	M16	108	146	147	199	176	239
	M18	142	193	202	274	242	328
	M20	195	264	275	373	330	447
	M22	276	374	390	529	471	639
	M24	353	478	498	675	596	808
M27	530	719	735	996	904	1226	

JOURNAL DES RÉPARATIONS

SERVICE DE LIVRAISON

Mesure	Date, heures au compteur, tampon, signature
Charger et brancher la batterie	<input type="checkbox"/>
Régler la pression de tous les pneus à 1 bar (15 lb/po ²)	<input type="checkbox"/>
Monter les leviers de commande sur la position normale	<input type="checkbox"/>
Connecter le dispositif de contact au câble pour l'interrupteur de sécurité du siège	<input type="checkbox"/>
Vérifier que la bonne quantité d'huile est dans le moteur	<input type="checkbox"/>
Régler la position des leviers de commande	<input type="checkbox"/>
Vérifier le niveau d'huile du système hydraulique	<input type="checkbox"/>
Vérifier l'absence de pliures ou de fuites des flexibles hydrauliques	<input type="checkbox"/>
Faire le plein de carburant et ouvrir le robinet de carburant	<input type="checkbox"/>
Démarrer le moteur	<input type="checkbox"/>
Vérifier l'entraînement sur les deux roues	<input type="checkbox"/>
Vérifier les réglages de l'unité de coupe	<input type="checkbox"/>
Vérifier :	
Interrupteur de sécurité pour le frein de stationnement	<input type="checkbox"/>
Interrupteur de sécurité pour l'entraînement de l'unité de coupe	<input type="checkbox"/>
Interrupteur de sécurité dans le siège	<input type="checkbox"/>
Interrupteur de sécurité dans les leviers de commande	<input type="checkbox"/>
Fonctionnement du frein de stationnement	<input type="checkbox"/>
Marche avant	<input type="checkbox"/>
Marche arrière	<input type="checkbox"/>
Activation des lames	<input type="checkbox"/>
Vérifier le ralenti du moteur	<input type="checkbox"/>
Vérifier le régime du moteur (haut régime)	<input type="checkbox"/>
Informé le client de ce qui suit :	
Le besoin et les avantages de suivre le calendrier d'entretien	<input type="checkbox"/>
Le besoin et les avantages de laisser la machine pour les réparations	<input type="checkbox"/>
Les bienfaits de tenir un journal d'entretien pour la valeur de revente de la machine	<input type="checkbox"/>
Les champs d'application de la lame déchiqueteuse	<input type="checkbox"/>
Remplir les papiers de vente, etc	

Les préparations de
livraison ont été effectuées.

Aucune remarque
additionnelle.

Certifié :

JOURNAL DES RÉPARATIONS

APRÈS 10 HEURES

Mesure	Date, heures au compteur, tampon, signature
Vidanger l'huile moteur	<input type="checkbox"/>
Remplacer le filtre à huile du moteur	<input type="checkbox"/>
Inspecter les flexibles hydrauliques	<input type="checkbox"/>
Inspecter la courroie hydraulique	<input type="checkbox"/>
Inspecter le filtre hydraulique	<input type="checkbox"/>
Vérifier position point mort	<input type="checkbox"/>
Vérifier le système de sécurité	<input type="checkbox"/>
Inspecter la ceinture de sécurité	<input type="checkbox"/>
Vérifier l'arceau de sécurité (ROPS)	<input type="checkbox"/>
Inspecter la présence de fuite du circuit de carburant	<input type="checkbox"/>
Inspecter les dispositifs de sécurité et les protections	<input type="checkbox"/>
Vérifier le réglage de frein	<input type="checkbox"/>

ENTRETIEN QUOTIDIEN

Mesure	Date, heures au compteur, tampon, signature
Retirer débris de la tondeuse	<input type="checkbox"/>
Vérifier du niveau d'huile moteur	<input type="checkbox"/>
Vérifier la pression des pneus	<input type="checkbox"/>
Vérifier la partie inférieure de l'unité	<input type="checkbox"/>
Inspecter les poulies de courroie	<input type="checkbox"/>
Vérifier/nettoyez la prise d'air de refroidissement du moteur	<input type="checkbox"/>
Vérifier le système de sécurité	<input type="checkbox"/>
Inspecter la courroie de siège	<input type="checkbox"/>
Vérifier l'arceau de sécurité (ROPS)	<input type="checkbox"/>
Inspecter la présence de fuite du circuit de carburant	<input type="checkbox"/>
Inspecter les dispositifs de sécurité et les protections	<input type="checkbox"/>
Vérifier le réglage de frein	<input type="checkbox"/>

JOURNAL DES RÉPARATIONS

ENTRETIEN DES 50 HEURES

Mesure	Date, heures au compteur, tampon, signature
Retirer débris de la tondeuse	<input type="checkbox"/>
Vérifier du niveau d'huile moteur	<input type="checkbox"/>
Vérifier la pression des pneus	<input type="checkbox"/>
Vérifier la partie inférieure de l'unité	<input type="checkbox"/>
Inspecter les poulies de courroie	<input type="checkbox"/>
Vérifier/nettoyez la prise d'air de refroidissement du moteur	<input type="checkbox"/>
Vérifier le système de sécurité	<input type="checkbox"/>
Inspecter la ceinture de sécurité	<input type="checkbox"/>
Vérifier l'arceau de sécurité (ROPS)	<input type="checkbox"/>
Inspecter la présence de fuite du circuit de carburant	<input type="checkbox"/>
Inspecter les dispositifs de sécurité et les protections	<input type="checkbox"/>
Vérifier le réglage de frein	<input type="checkbox"/>

ENTRETIEN DES 250 HEURES

Mesure	Date, heures au compteur, tampon, signature
Lubrifier les fixations (pivots de roulettes et roues)	<input type="checkbox"/>
Inspecter les mouilleurs	<input type="checkbox"/>
Inspecter le châssis	<input type="checkbox"/>
Inspecter les câbles d'accélérateur et de starter	<input type="checkbox"/>
Inspecter les fixations	<input type="checkbox"/>
Vérifier la pression des pneus	<input type="checkbox"/>
Changer l'huile moteur et le filtre	<input type="checkbox"/>
Changer le filtre à air	<input type="checkbox"/>
Inspecter la bougie	<input type="checkbox"/>
Inspecter le filtre à carburant	<input type="checkbox"/>
Vérifier le régime du moteur	<input type="checkbox"/>
Nettoyer la partie inférieure de l'unité	<input type="checkbox"/>
Vérifier le pas des pales	<input type="checkbox"/>
Lubrifier les tiges de lame	<input type="checkbox"/>
Inspecter les roulements de tige	<input type="checkbox"/>
Inspecter la courroie de l'unité et les lames	<input type="checkbox"/>
Inspecter les roulements du bras de renvoi	<input type="checkbox"/>
Inspecter les poulies folles de l'unité	<input type="checkbox"/>
Vérifier le filtre hydraulique	<input type="checkbox"/>
Inspecter la courroie d'entraînement hydraulique	<input type="checkbox"/>
Inspecter les flexibles hydrauliques	<input type="checkbox"/>
Vérifier position point mort	<input type="checkbox"/>
Inspecter les branchements de la batterie	<input type="checkbox"/>
Vérifier le système de sécurité	<input type="checkbox"/>
Vérifier la courroie de siège	<input type="checkbox"/>
Vérifier l'arceau de sécurité (ROPS)	<input type="checkbox"/>
Vérifier que le système de carburant ne présente pas de fuites	<input type="checkbox"/>
Inspecter les dispositifs de sécurité et les protections	<input type="checkbox"/>
Vérifier le réglage de frein	<input type="checkbox"/>

ENTRETIEN DES 500 HEURES

Mesure	Date, heures au compteur, tampon, signature
Lubrifier les fixations (pivots de roulettes et roues)	<input type="checkbox"/>
Inspecter les mouilleurs	<input type="checkbox"/>
Inspecter le châssis	<input type="checkbox"/>
Inspecter les câbles d'accélérateur et de starter	<input type="checkbox"/>
Inspecter les fixations	<input type="checkbox"/>
Vérifier la pression des pneus	<input type="checkbox"/>
Changer l'huile moteur et le filtre	<input type="checkbox"/>
Changer le filtre à air	<input type="checkbox"/>
Inspecter la bougie	<input type="checkbox"/>
Inspecter le filtre à carburant	<input type="checkbox"/>
Vérifier le régime du moteur	<input type="checkbox"/>
Nettoyer la partie inférieure de l'unité	<input type="checkbox"/>
Vérifier le pas des pales	<input type="checkbox"/>
Lubrifier les tiges de lame	<input type="checkbox"/>
Inspecter les roulements de tige	<input type="checkbox"/>
Inspecter la courroie de l'unité et les lames	<input type="checkbox"/>
Inspecter les roulements du bras de renvoi	<input type="checkbox"/>
Inspecter les poulies folles de l'unité	<input type="checkbox"/>
Changer l'huile hydraulique	<input type="checkbox"/>
Changer le filtre hydraulique	<input type="checkbox"/>
Remplacer la courroie d'entraînement hydraulique	<input type="checkbox"/>
Inspecter les flexibles hydrauliques	<input type="checkbox"/>
Vérifier position point mort	<input type="checkbox"/>
Inspecter les branchements de la batterie	<input type="checkbox"/>
Tester la charge de la batterie	<input type="checkbox"/>
Nettoyer les branchements électriques	<input type="checkbox"/>
Vérifier le système de sécurité	<input type="checkbox"/>
Vérifier la courroie de siège	<input type="checkbox"/>
Vérifier l'arceau de sécurité (ROPS)	<input type="checkbox"/>
Vérifier que le système de carburant ne présente pas de fuites	<input type="checkbox"/>
Inspecter les dispositifs de sécurité et les protections	<input type="checkbox"/>
Vérifier le réglage de frein	<input type="checkbox"/>

JOURNAL DES RÉPARATIONS

AU MOINS UNE FOIS PAR AN

Mesure	Date, heures au compteur, tampon, signature
Nettoyer la prise d'air de refroidissement du moteur	<input type="checkbox"/>
Remplacer mousse le préfiltre du filtre à air mousse	<input type="checkbox"/>
Remplacer le filtre en papier du filtre à air	<input type="checkbox"/>
Changer l'huile moteur	<input type="checkbox"/>
Remplacer le filtre à huile du moteur	<input type="checkbox"/>
Vérifier/régler la hauteur de coupe	<input type="checkbox"/>
Vérifier/régler le frein de stationnement	<input type="checkbox"/>
Nettoyer/remplacer les bougies d'allumage	<input type="checkbox"/>
Vérifier le jeu des soupapes du moteur	<input type="checkbox"/>

www.husqvarna.com

115 62 11-32 Rev C
2016-05-01