

Manuel des Pièces de Rechange

TS348 / 96043023900



French

115 95 57-32 Rev. 7



Lisez très attentivement et soyez certain de comprendre ces instructions avant d'utiliser cette machine.

COMMENT UTILISER CE MANUEL

Ce manuel a été dessiné pour fournir le client avec les moyens d'identification des pièces de détachées du tracteur quand il/elle a besoin de commander les pièces de rechange. Les illustrations ne peuvent pas représenter exactement le modèle que vous avez acheté. N'utilisez pas ce manuel comme un guide dans le montage et/ou démontage de votre tracteur. La visserie montrée est plus grande pour faciliter l'identification.

Chaque tracteur a un numéro de modèle particulier. Le numéro de modèle du produit se trouvera sur l'aile, dessous le siège.

Soutien / Aide

Si vous avez besoin d'aide ou si vous avez des questions concernant l'utilisation, le fonctionnement, l'entretien ou les pièces pour votre produit :

- Visitez notre site Web : www.husqvarna.com
- Appelez nous sans frais : 1-800-487-5951

Lorsque vous commandez des pièces de rechange, donnez toujours les renseignements suivants:

- Produit - "TRACTEUR"
- NUMÉRO DU MODÈLE - "TS348" (96043023900)"
- Numéro de la Pièce
- Description de la Pièce

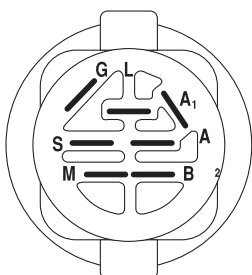
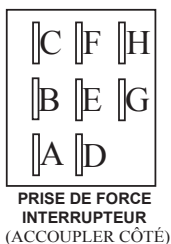
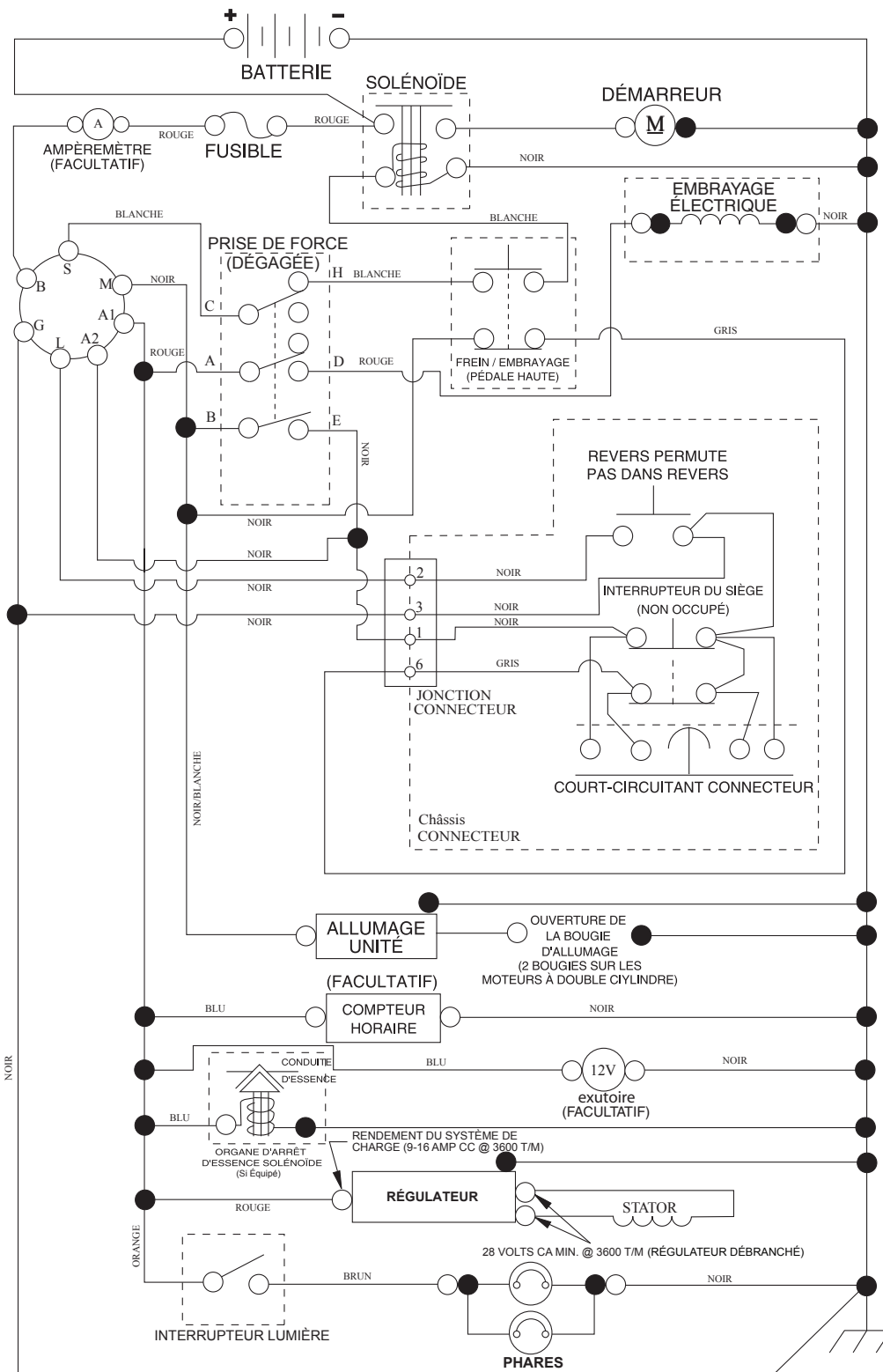
TABLE DE MATIERES

SCHÉMA.....	3
ELECTRIQUE	4-5
CHÂSSIS/ENCEINTES.....	6-7
ENTRAÎNEMENT	8-9
MOTEUR.....	10-11
ENSEMBLE DE LA DIRECTION.....	12-13
CARTER DE TONDEUSE.....	14-15
LEVAGE DE LA TONDEUSE.....	16
ENSEMBLE DU SIÈGE	17
DECALCOMANIES.....	18

TRACTEUR - NO. DE MODÈLE TS348 (96043023900), NO. DE PROD. 960 43 02-39

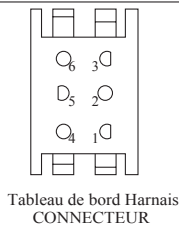
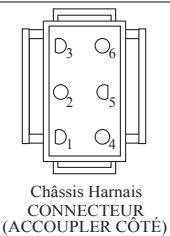
SCHEMA

SCH12-F



CONTACTEUR D'ALLUMAGE

POSITION	CIRCUIT "FAITS"
ARRÊT	M + G + A1
MARCHE/ ALLUMAGE	B + A1
MARCHE	B + A1 L+A2
DÉMARRAGE	B + S + A1



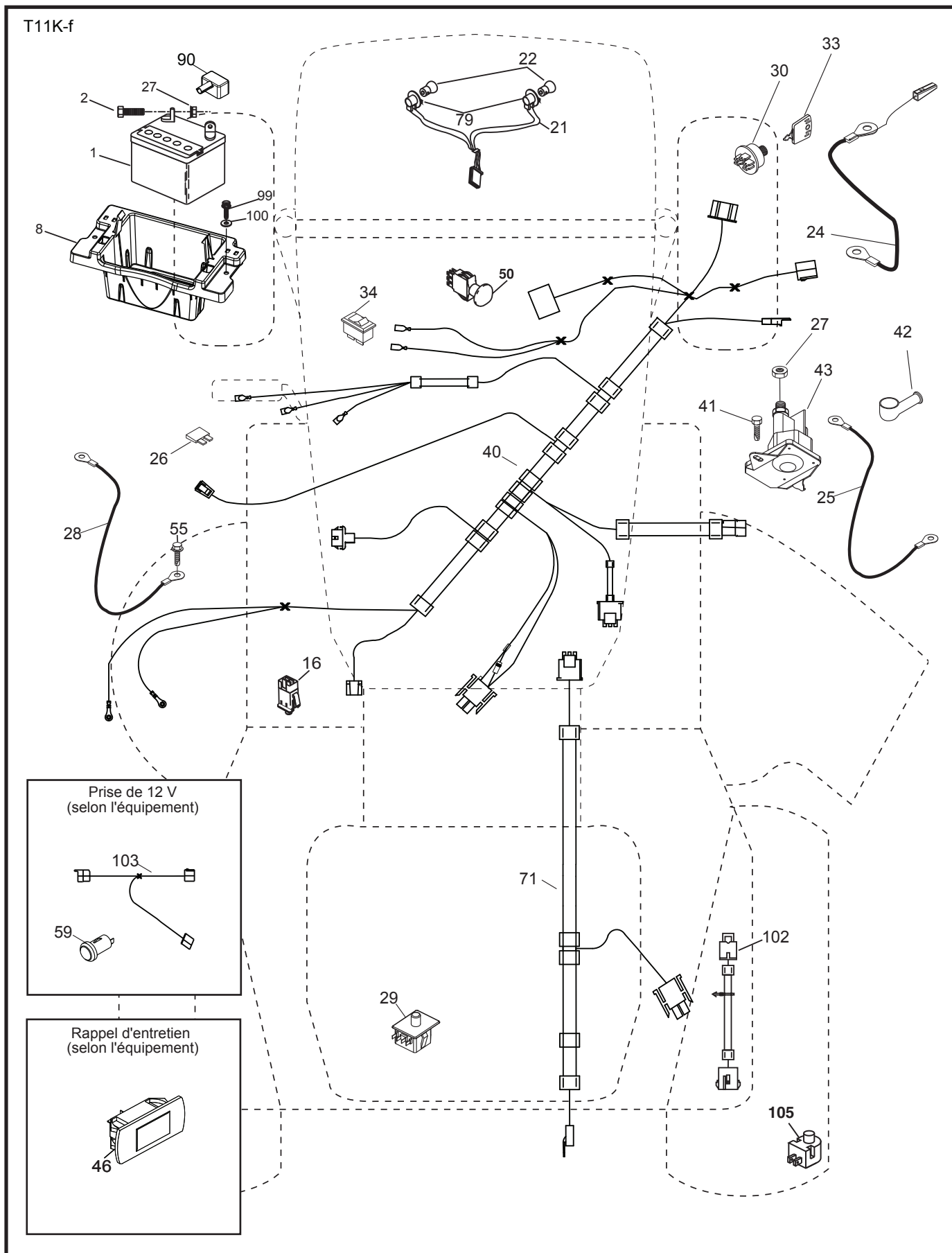
PINCES ISOLÉES

REMARQUE: SI LES PINCES ISOLÉES ONT ÉTÉ ENLEVÉES POUR L'ENTRETIEN DU MODÈLE, ELLES DOIVENT ÊTRE REMISES EN PLACE POUR ASSURER LE BON FONCTIONNEMENT DU CÂBLAGE.

CONNECTEURS NON-AMOVIBLES

CONNECTEURS AMOVIBLES

TRACTEUR - NO. DE MODÈLE TS348 (96043023900), NO. DE PROD. 960 43 02-39
ÉLECTRIQUE

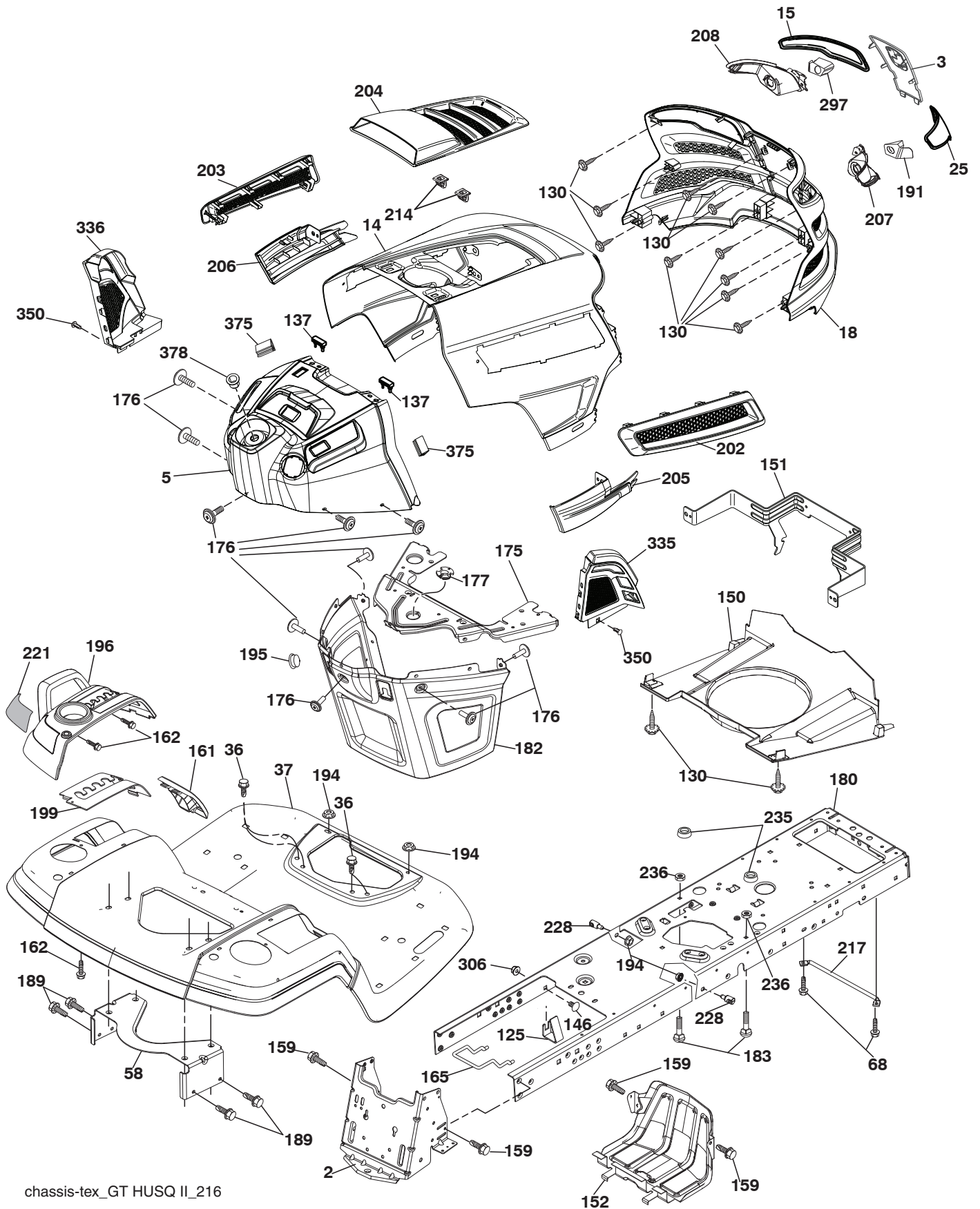


**TRACTEUR - NO. DE MODÈLE TS348 (96043023900), NO. DE PROD. 960 43 02-39
ÉLECTRIQUE**

NO. DE RÉF.	NO DE PIÈCE	DESCRIPTION
1	532 16 34-65	Batterie
2	874 76 04-12	Boulon 1/4-20 unc x 3/4
8	587 20 51-01	Bac De Batterie
16	532 17 61-38	Interrupteur De Verrouillage
21	532 40 02-52	Harnais
22	532 00 41-52	Ampoule #1 156
24	585 55 56-01	Câble
25	585 55 55-01	Câble
26	532 17 51-58	Fusible
27	873 51 04-00	Écrou 1/4-20 unc
28	532 41 65-88	Câble 21" Blk 8 Ja.
29	532 19 27-49	Interrupteur Du Siège
30	532 19 33-50	Contacteur D'allumage
33	532 41 19-35	Clé/Chaîne
34	532 11 07-12	Interrupteur
40	501 13 29-01	Harnais Des Cables Of D'allumage
41	817 72 04-08	Vis 1/4-20 unc x 1/2
42	532 13 15-63	Couverture
43	582 04 28-01	Solénoïde
46	586 16 18-01	Jauge
50	582 10 76-01	Interrupteur PTO
55	817 06 05-12	Vis 5/16-18 x 3/4
71	532 19 42-76	Harnais Des Cables Of D'allumage
79	532 17 52-42	Prise De Courant Du Phare
90	532 43 53-95	Couverture
99	817 67 04-12	Vis 1/4-20 x 3/4
100	819 09 14-16	Rondelle 9/32 x 7/8 x 16 Ja.
102	532 40 44-54	Harnais
105	532 40 75-68	Basculer vers l'arrière

REMARQUE: Toutes les dimensions de composant sont données en pouces É.-U. --1 pouce = 25,4 mm

TRACTEUR - NO. DE MODÈLE TS348 (96043023900), NO. DE PROD. 960 43 02-39
CHÂSSIS/ENCEINTES



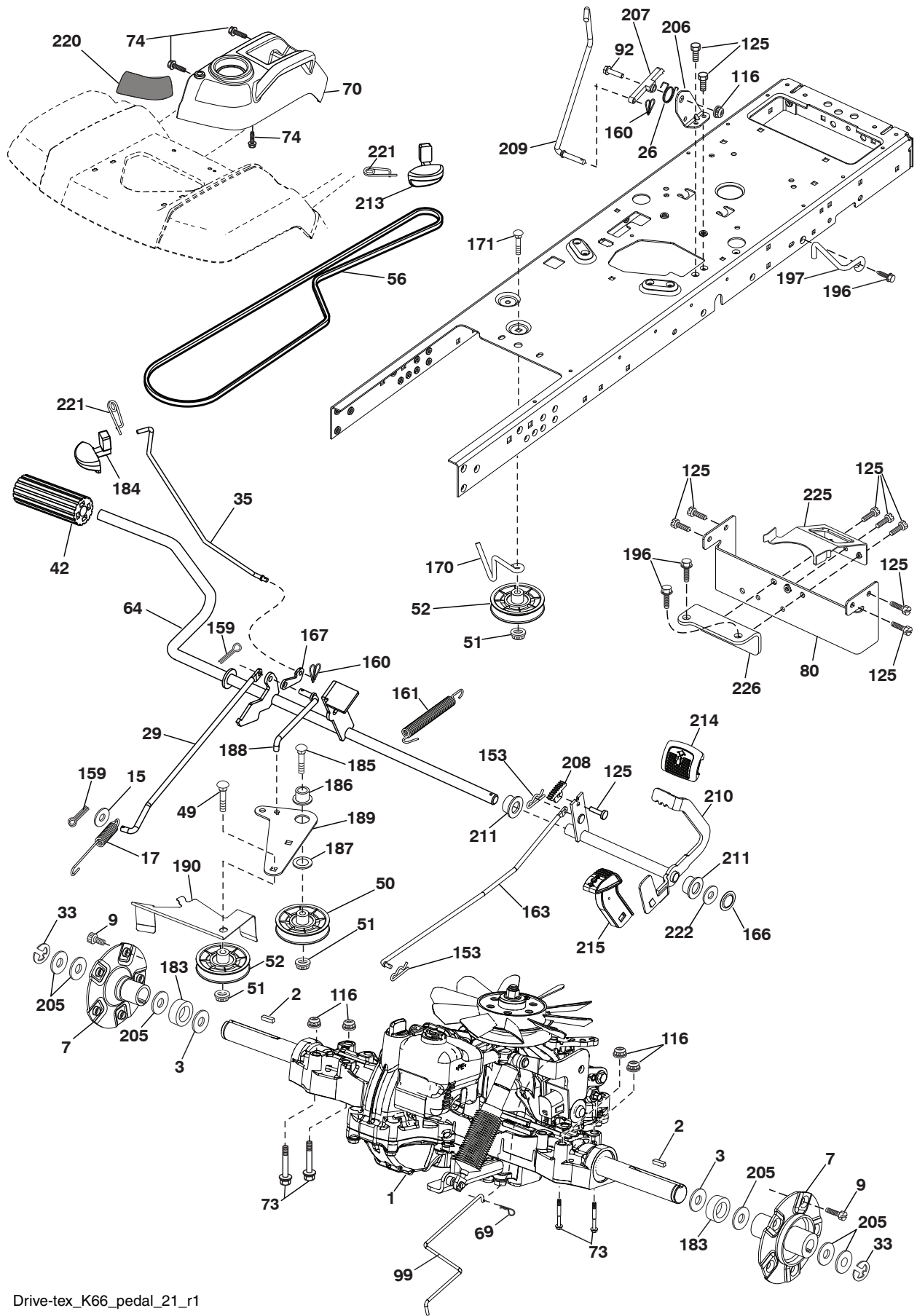
chassis-tex_GT HUSQ II_216

**TRACTEUR - NO. DE MODÈLE TS348 (96043023900), NO. DE PROD. 960 43 02-39
CHÂSSIS/ENCEINTES**

NO. DE RÉF.	NO DE PIÈCE	DESCRIPTION	NO. DE RÉF.	NO DE PIÈCE	DESCRIPTION
2	580 43 44-01	Barre D'attelage	194	873 90 05-00	Écrou 5/16-18
3	532 44 44-81	Marque De Fabrique	195	532 40 41-37	Bouchon
5	590 74 00-11	Tableau De Bord	196	532 43 96-74	Ensemble De Console
14	532 44 11-77	Capot	199	532 19 82-59	Plaque
15	532 43 97-33	Lentille C.G.	202	532 43 97-28	Ventilé C.D.
18	532 44 06-53	Ensemble De La Calandre	203	532 43 97-27	Ventilé C.G.
25	532 44 33-85	Lentille C.D.	204	532 43 57-14	Ventilé
36	817 06 05-12	Vis 5/16-18 x 3/4	205	532 43 97-30	Jupe C.D.
37	532 44 12-08	Aile	206	532 43 97-29	Jupe C.G.
58	532 19 43-14	Support	207	532 43 97-34	Biseau C.D.
68	539 99 08-58	Vis 5/16-18 x 1/2	208	532 43 97-35	Biseau C.G.
125	581 68 48-01	Pince	214	532 19 91-45	Pince D' Arrêt
130	532 41 63-58	Vis #10 x 0.750	217	532 40 91-67	Tige
137	532 40 75-90	Pare-Chocs	221	532 19 89-09	Réflecteur C.G.
146	581 85 79-01	Boulon	228	532 19 51-61	Attache A Tenon
150	532 43 97-74	Conduit D'air	235	532 40 61-29	Entretoise De L'aile
151	532 43 66-70	Support	236	873 93 05-00	Écrou 5/16-18 unc
152	532 43 98-70	Deflecteur	297	532 43 74-56	Insert Lentille Réfléchissant C.G.
159	817 00 06-12	Vis 3/8-16 x 3/4	306	873 90 06-00	Écrou
161	532 43 99-29	Fenêtre De Carburant	335	532 44 82-04	Couverture C.D.
162	532 14 24-32	Vis 1/4 x 1/2	336	532 44 53-09	Couverture C.G.
165	532 19 43-30	Support	350	532 44 51-43	Attache
175	590 60 77-02	Pièce D'entretoisement	375	586 90 82-01	Pare-Chocs
176	532 40 07-76	Vis 10-24 x 5/8	378	590 84 98-01	Coussinet
177	532 19 52-28	Douille De La Tige	--	532 40 09-44	Jeu De Brosse
180	593 34 63-01	Châssis			
182	532 40 68-59	Tableau De Bord			
183	874 52 05-20	Boulon 5/16-18 x 1-1/4			
189	817 00 05-12	Vis 5/16-18 x 3/4			
191	532 43 74-55	Insert Lentille Réfléchissant C.D.			

REMARQUE: Toutes les dimensions de composant sont données en pouces É.-U. --1 pouce = 25,4 mm

TRACTEUR - NO. DE MODÈLE TS348 (96043023900), NO. DE PROD. 960 43 02-39
ENTRAÎNEMENT

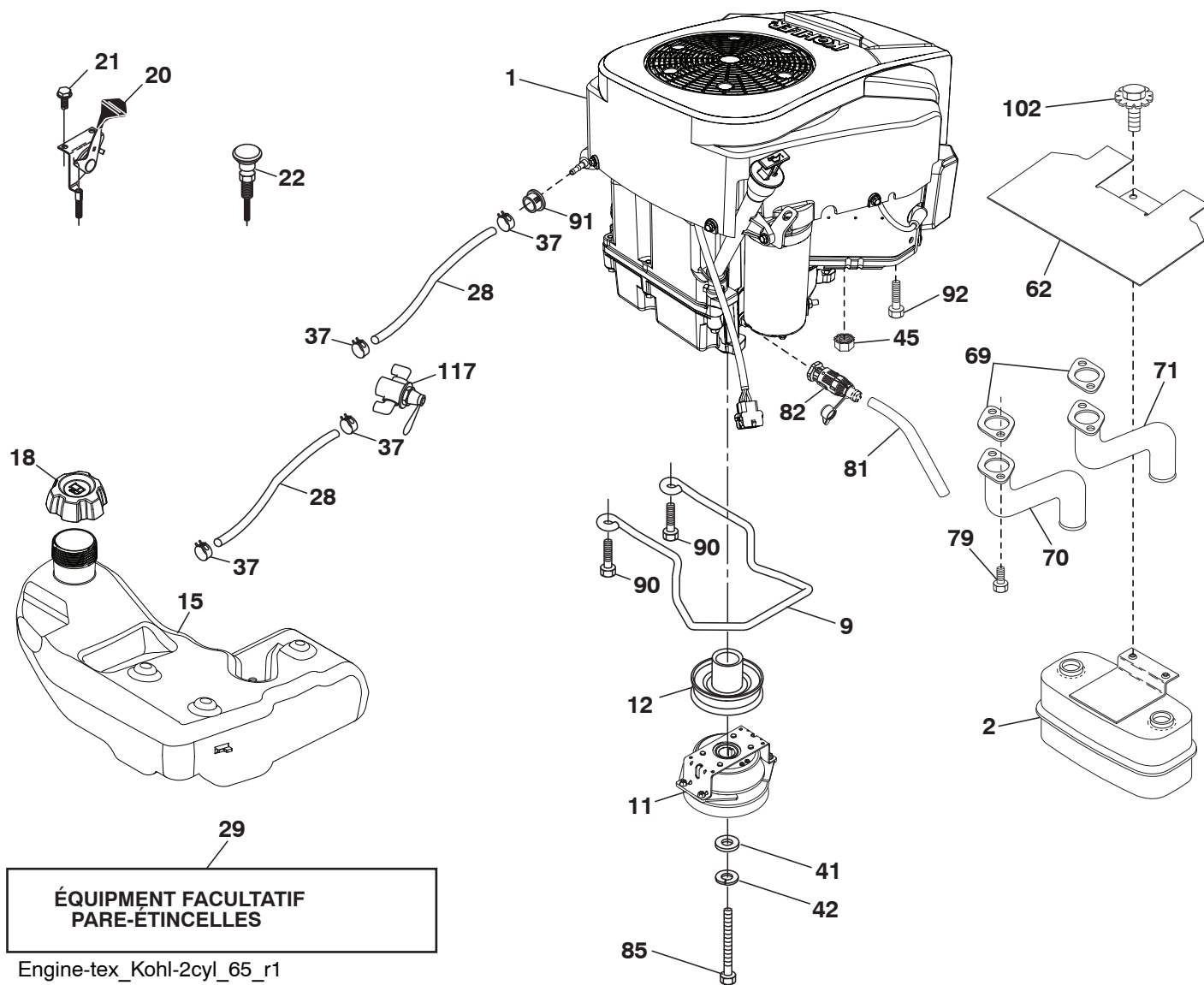


TRACTEUR - NO. DE MODÈLE TS348 (96043023900), NO. DE PROD. 960 43 02-39 ENTRAÎNEMENT

NO. DE RÉF.	NO DE PIÈCE	DESCRIPTION	NO. DE RÉF.	NO DE PIÈCE	DESCRIPTION
1	---	Transmission, TuffTorq K66 Y (426118) (Commandez les pièces du fabricant du transmission.)	163	532 40 72-46	Pédale à tige
			166	532 42 91-64	Écrou .625
			167	532 40 52-57	Loquet
2	539 91 27-57	Clé .25 x 1.25	170	532 19 43-22	Guide-Courroie Du Châssis
3	532 00 75-63	Rondelle	171	872 11 06-16	Boulon
7	586 93 54-02	Ensemble De Moyeu De Roue	183	587 58 74-01	Entretoise
9	532 14 00-80	Boulon	184	587 65 37-01	Guidon
15	819 13 13-16	Rondelle 13/32 x 13/16 x 16 Ja.	185	872 11 06-22	Boulon
17	532 40 10-72	Ressort Du Frein	186	532 19 43-21	Entretoise
26	532 19 96-79	Ressort De Rappel	187	819 13 32-10	Rondelle
29	532 40 72-45	Tige Du Frein	188	582 21 70-01	Raccord D'embrayage
33	812 00 00-53	Bague En E	189	532 19 43-17	Traction au sol à manivelle
35	590 60 59-02	Tige Du Frein	190	532 19 43-18	Guide Du Levier Coudé
42	532 12 48-72	Couverture	196	817 00 06-16	Vis 3/8-16 x 1
49	872 11 06-14	Boulon	197	585 65 86-01	Support
50	532 19 43-27	Poulie Du Galet-Tendeur	205	532 12 38-00	Rondelle 1-1/32 x 1-5/8 x 16 Ja.
51	873 90 06-00	Écrou 3/8-16	206	532 44 85-96	Support
52	532 19 43-26	Poulie Du Galet-Tendeur	207	587 03 14-01	Loquet
56	592 85 53-01	Courroie Trapézoïdale	208	532 19 78-69	Engrenage
64	532 19 78-65	Ensemble De L'arbre De La Pédale	209	590 52 78-02	Tige
69	532 42 33-03	Goupille En Épingle À Cheveux	210	532 19 78-60	Ensemble De Culbuteur
70	532 43 96-61	Ensemble De Console	211	532 12 01-83	Palier
73	874 49 05-44	Boulon 5/16-18 x 3 cat. 5	213	532 40 31-19	Bouton
74	532 14 24-32	Vis 1/4 x 1/2	214	532 42 12-63	Pédale En Avant
80	589 33 34-02	Attache De Torsion	215	586 60 65-02	Pédale Inverse
92	874 76 05-20	Boulon 5/16-18 x 1/2	220	532 19 89-08	Réfecteur C.D.
99	582 40 47-01	Commande De Dérivation	221	532 40 31-87	Guidon De Ressort De Retenue
116	873 90 05-00	Écrou 5/16-18	222	879 21 20-10	Rondelle 21/32 x 1-1/4 x 10 Ja.
125	817 00 05-12	Vis 5/16-18 x 3/4	225	532 40 73-11	Ceinture de gardiennage
153	532 12 47-88	Ressort De Retenue	226	532 40 71-09	Couple de fixation du support
159	876 02 04-12	Goupille Fendue 1/8 x 3/4			
160	532 16 94-84	Pince D' Arrêtoir			
161	532 10 57-09	Ressort De Rappel			

REMARQUE: Toutes les dimensions de composant sont données en pouces É.-U. --1 pouce = 25,4 mm

TRACTEUR - NO. DE MODÈLE TS348 (96043023900), NO. DE PROD. 960 43 02-39
MOTEUR



**TRACTEUR - NO. DE MODÈLE TS348 (96043023900), NO. DE PROD. 960 43 02-39
MOTEUR**

NO. DE RÉF.	NO DE PIÈCE	DESCRIPTION
1	-----	Moteur Kohl Modèle No. KT735-3038 (587959801)(Commandez les pièces du fabricant du moteur.)
2	589 81 87-01	Silencieux
9	501 83 26-02	Guide-Courroie Du Moteur
11	587 24 14-01	Embrayage Électrique
12	532 19 43-43	Poulie Du Moteur
15	532 43 80-21	Réservoir D'essence
18	585 12 48-02	Ensemble De Capuchon
20	532 18 29-37	Commande Des Gaz
21	532 41 63-58	Vis #10 x 0.750
22	532 19 15-96	Commande du starter
28	532 40 11-35	Conduite D'essence
29	532 13 71-80	Pare-Étincelles
37	532 12 34-87	Bride De Serrage
41	532 12 61-97	Rondelle 1-1/2 OD x 15/32 ID x .250
42	539 99 02-47	Rondelle 7/16
45	873 51 04-00	Écrou 1/4-20 unc
62	532 43 40-17	Défecteur
69	532 18 60-54	Garniture
70	583 95 45-01	Tuyau C.G.
71	583 95 48-01	Tuyau C.D.
79	532 19 23-34	Vis 5/16-18 x .75
81	532 14 84-56	Tuyau D'huile
82	532 42 82-87	Soupape
85	501 60 69-01	Boulon 7/16-20 x 3.0 cat. 5
90	817 00 06-16	Vis 3/8-16 x 1
91	532 18 74-95	Bushing
92	817 12 06-16	Vis 3/8-16 x 1
102	817 00 05-12	Vis 5/16-18 x 3/4
117	532 42 08-28	Soupape

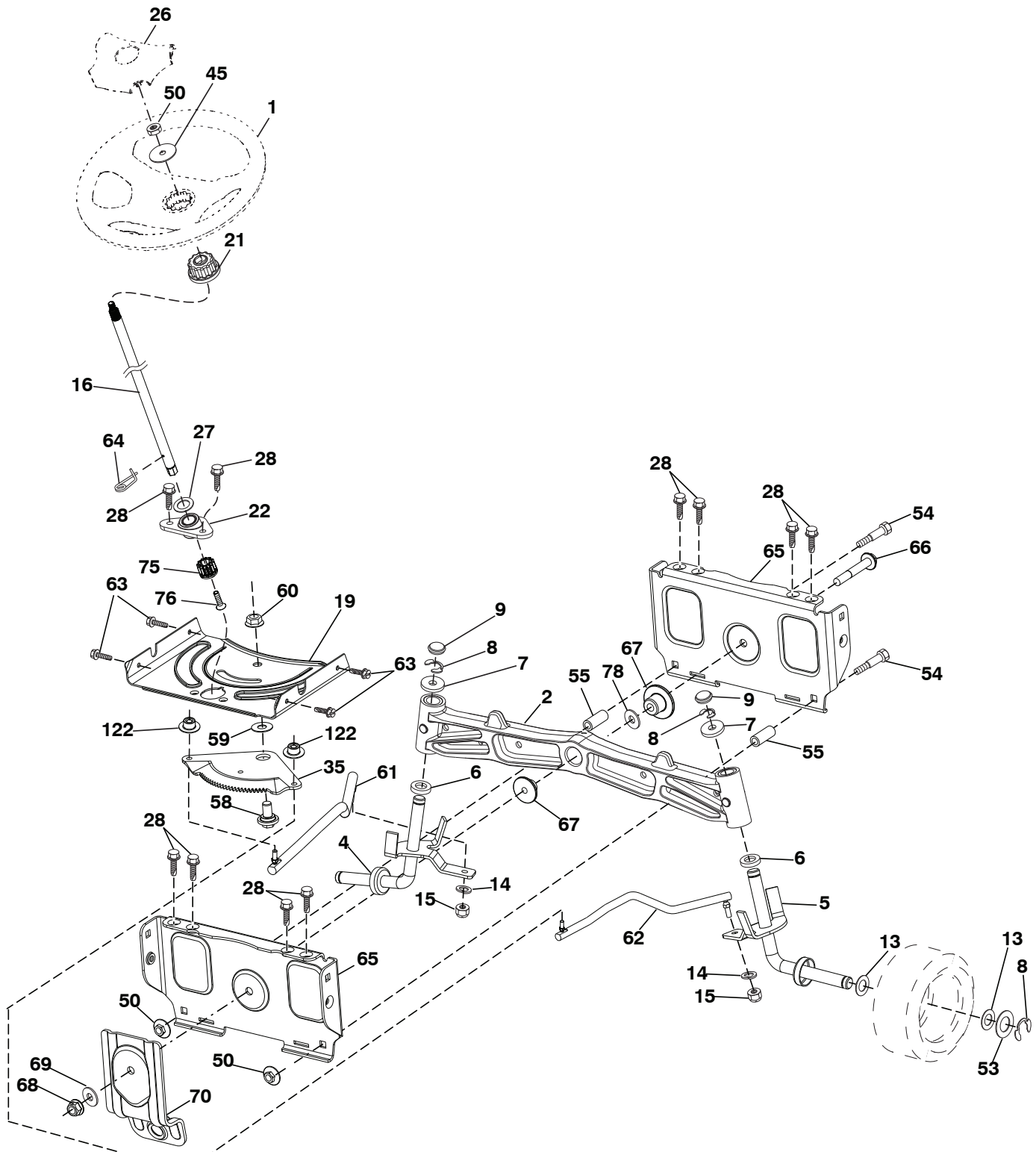
REMARQUE: Toutes les dimensions de composant sont don-
nées en pouces É.-U. --1 pouce = 25,4 mm

Pour des pièces de service et de rechange de moteur, réclamez
le numéro de téléphone libre pour votre fabricant de moteur
énuméré ci-dessous:

Kohler Co.

1-800-544-2444

TRACTEUR - NO. DE MODÈLE TS348 (96043023900), NO. DE PROD. 960 43 02-39
ENSEMBLE DE LA DIRECTION



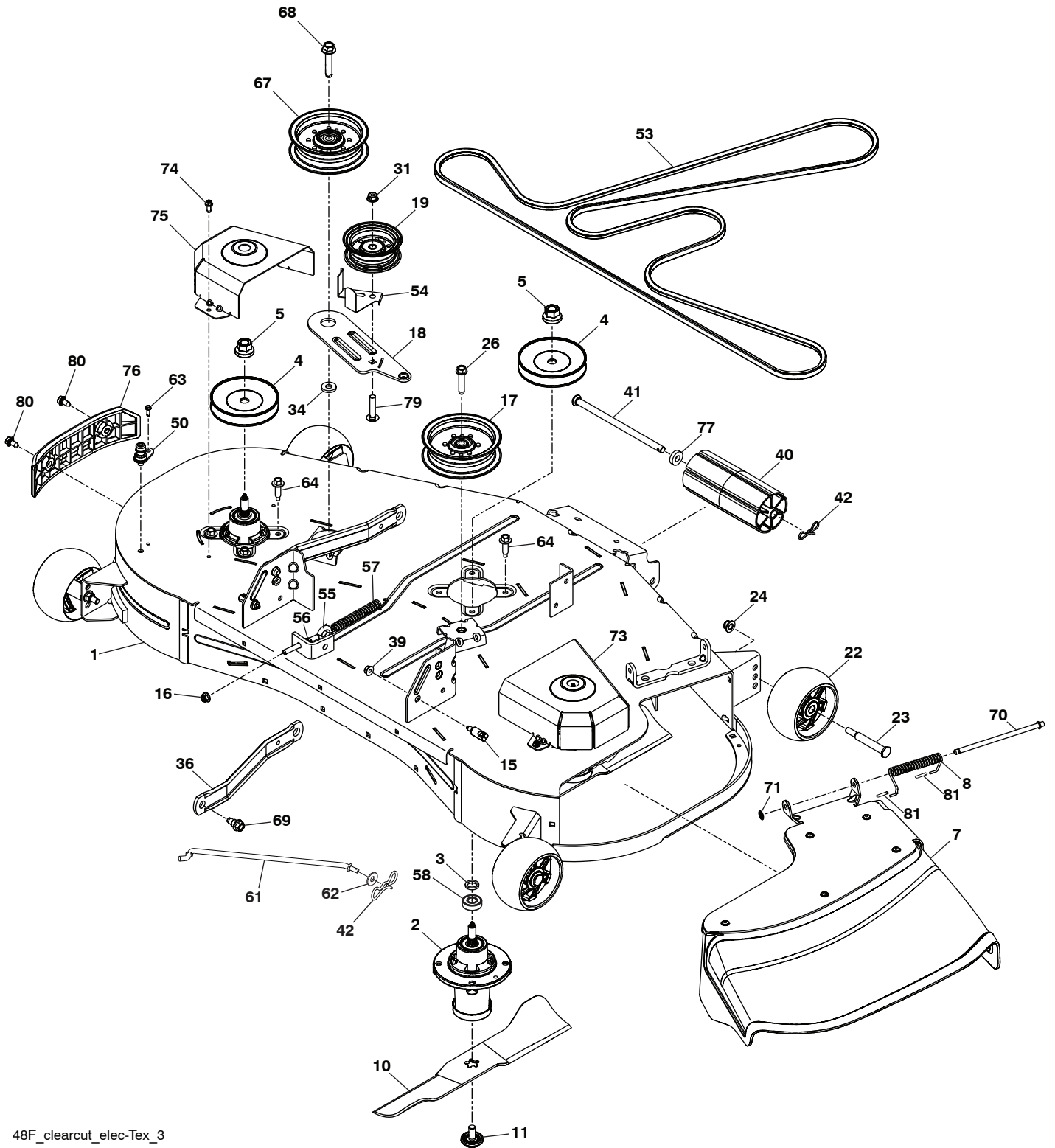
steering-tex_HUSQSR_70

**TRACTEUR - NO. DE MODÈLE TS348 (96043023900), NO. DE PROD. 960 43 02-39
ENSEMBLE DE LA DIRECTION**

NO. DE RÉF.	NO DE PIÈCE	DESCRIPTION
1	532 43 97-40	Volant De Direction
2	532 19 59-68	Ensemble Du Essieu
4	532 40 30-89	Ensemble Du Broche C.G.
5	532 40 30-90	Ensemble Du Broche C.D.
6	532 12 49-31	Palier
7	532 12 17-48	Rondelle 25/32 x 1-5/8 x 16 Ja.
8	812 00 00-29	Pince #T5304-75
9	532 12 12-32	Chapeau
13	532 12 17-49	Rondelle 25/32 x 1-1/4 x 16 Ja.
14	539 99 01-18	Rondelle Spr 3/8
15	873 54 06-00	Écrou 3/8-24 unf
16	587 01 60-02	Arbre De Direction
19	532 19 47-29	Plaque De Direction
21	586 84 02-01	Adaptateur De Direction
22	585 02 99-01	Roulement
26	532 43 97-43	L'insert Du Volant De Direction
27	819 21 16-16	Rondelle 21/32 x 1 x 16 Ja.
28	817 00 06-12	Vis 3/8-16 x 3/4
35	532 19 47-32	Plaque
45	587 01 64-01	Rondelle 9/16 x 2-3/8 x 12 Ja.
50	873 90 06-00	Écrou 3/8-16 unc
53	532 18 89-67	Rondelle .793 x 1.637 x .060
54	874 76 06-36	Boulon 3/8-16 unc x 2-1/4
55	532 41 47-36	Boulon 3/8-16 unc x 2-1/4
58	532 19 47-47	Boulon
59	532 19 47-48	Rondelle
60	873 97 10-00	Écrou 5/8-11
61	588 79 44-02	Barre De Direction, C.G.
62	588 79 45-02	Barre De Direction, C.D.
63	817 00 05-12	Vis 5/16-18 x 3/4
64	532 19 98-49	Pince D' Arrêtoir
65	532 19 47-34	Support
66	871 02 07-48	Boulon 7/16-14 x 3
67	532 19 47-37	Coussinet
68	873 90 07-00	Écrou 7/16-14 cat. 5
69	532 19 91-62	Rondelle 1.5 x .505 x .118
70	585 33 88-01	Support
75	580 68 37-01	Pignon
76	580 68 36-01	Vis
78	532 05 70-79	Rondelle
122	532 44 49-62	Chapeau

REMARQUE: Toutes les dimensions de composant sont données en pouces E.-U. --1 pouce = 25,4 mm

TRACTEUR - NO. DE MODÈLE TS348 (96043023900), NO. DE PROD. 960 43 02-39
CARTER DE TONDEUSE



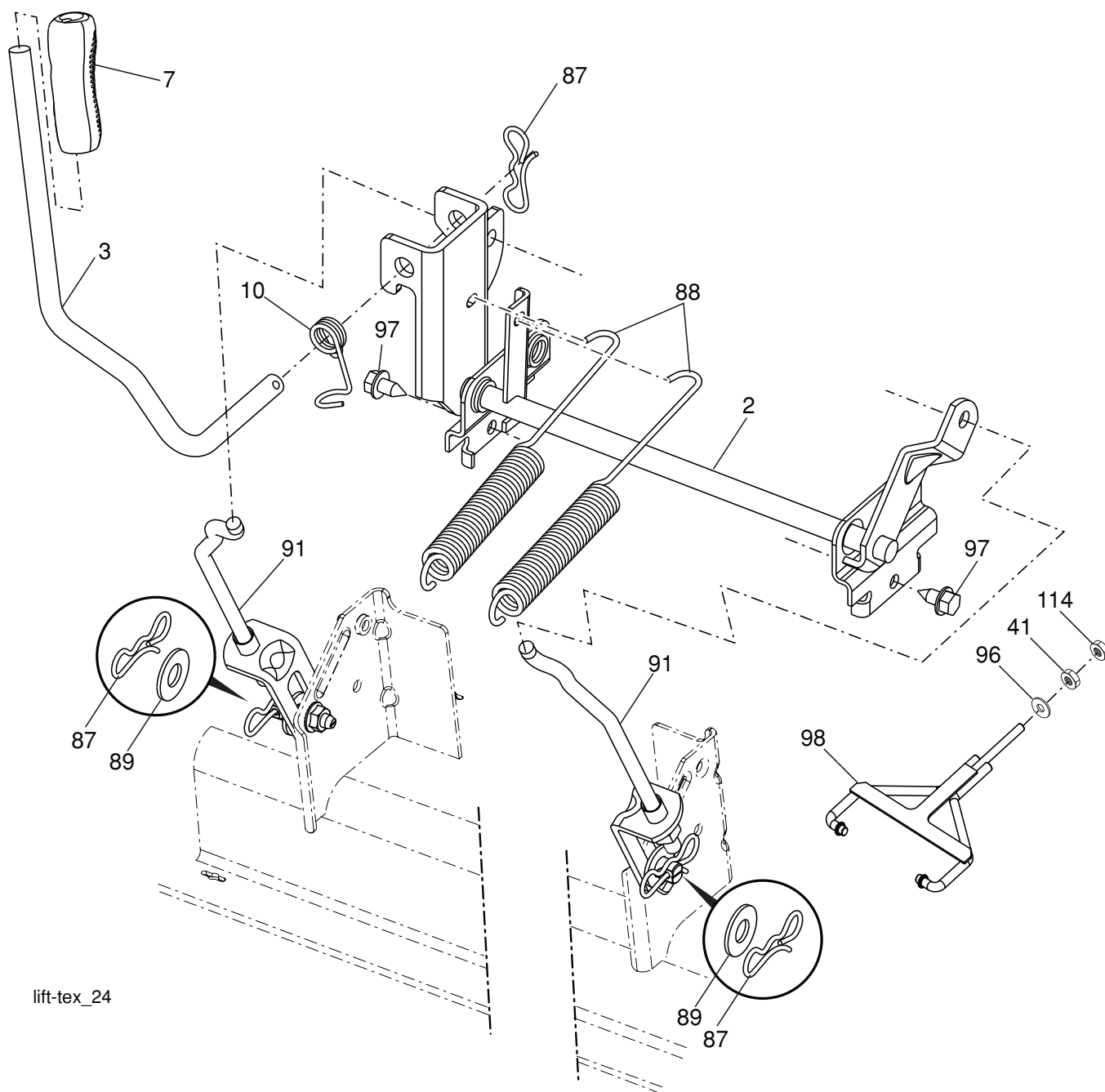
48F_clearcut_elec-Tex_3

**TRACTEUR - NO. DE MODÈLE TS348 (96043023900), NO. DE PROD. 960 43 02-39
CARTER DE TONDEUSE**

NO. DE RÉF.	NO DE PIÈCE	DESCRIPTION	NO. DE RÉF.	NO DE PIÈCE	DESCRIPTION
1	588 78 80-02	Tondeuse	54	532 14 10-43	Protecteur
2	539 13 18-98	Ensemble le boîtier	55	539 11 55-74	Boulon 5/16 x 3-1/2
3	532 18 76-90	Rondelle	56	539 99 05-85	Écrou 5/16-18 Hx
4	532 17 34-34	Poulie Mandrel	57	587 35 84-01	Ressort
5	532 40 02-34	Écrou	58	532 11 04-85	Roulement à billes
7	588 98 07-01	Glissière de renvoi de plastique - 48"	61	532 40 03-37	Tige
8	587 35 47-01	Ressort	62	819 13 13-12	Rondelle 13/32 x 13/16 x 12 Ja.
10	588 81 10-02	Lame	63	817 49 04-10	Vis 1/4-20 x 5/8
11	532 19 30-03	Boulon 7/16-20	64	584 95 39-01	Boulon .313-18 x 1.19
15	532 19 51-61	Şb 3/8-16 x 3/8 Skt Hd	67	532 19 61-06	Poulie
16	539 11 28-99	Écrou 5/16-18	68	817 49 06-28	Vis 3/8-16 x 1-3/4 TT
17	532 19 61-04	Poulie	69	532 19 65-39	Boulon
18	588 81 22-02	Bras du galet-tendeur	70	532 13 14-91	Tige
19	532 19 31-97	Poulie de tension	71	532 11 04-52	Écrou
22	589 52 73-01	Support de roue	73	588 81 24-02	Couverture du mandrin CD
23	532 19 34-06	Boulon 3/8-16 x 3-5/8	74	532 13 77-29	Vis 1/4-20 x 5/8
24	521 99 65-01	Écrou 3/8-16	75	588 81 31-02	Couverture du mandrin CG
26	588 43 83-01	Vis 7/16-14 x 2.125	76	582 54 11-01	Moulure
31	873 90 06-00	Écrou 3/8-16	77	582 36 05-01	Douille
34	532 17 85-15	Rondelle	79	872 11 06-14	Boulon 3/8-16 unc x 1-3/4 Gr. 5
36	532 19 51-85	Bras de suspension arrière	80	532 17 01-65	Boulon 5/16
39	873 90 05-00	Écrou 3/8-16	81	532 10 53-04	Chapeau de manchon
40	532 17 60-66	Rouleau-guide, 48"	--	532 41 64-05	Connecter d'accouplement du rapide
41	532 17 91-27	Rouleau-guide tige			
42	532 19 42-08	Goupille fendue			
50	532 41 55-98	Raccord de lavage du plateau de coupe			
53	588 81 43-01	Courroie carter de tondeuse Fab 48"			

REMARQUE: Toutes les dimensions de composant sont données en pouces E.-U. --1 pouce = 25,4 mm

**TRACTEUR - NO. DE MODÈLE TS348 (96043023900), NO. DE PROD. 960 43 02-39
LEVAGE DE TONDEUSE**



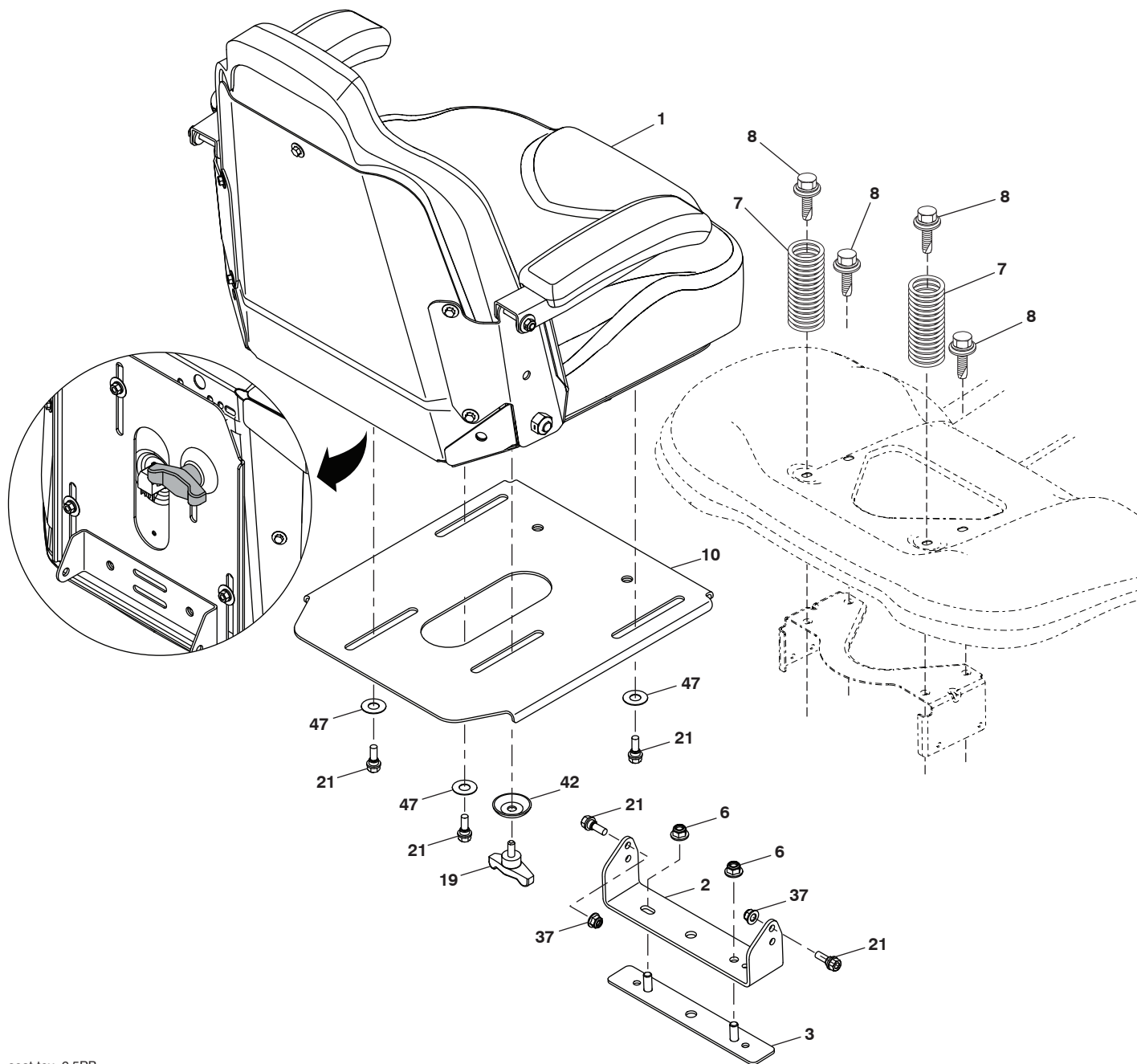
lift-tex_24

NO. DE RÉF.	NO DE PIÈCE	DESCRIPTION
2	532 42 20-27	Arbre
3	532 19 52-30	Ensemble de l'arbre de levage C.D.
7	580 96 23-01	Poignée du levier
10	532 19 63-14	Ressort de torsion
41	532 17 59-94	Écrou
87	532 19 42-09	Goupille fendue 7/16
88	532 19 53-04	Ressort
89	819 19 19-12	Rondelle
91	532 40 34-07	Raccord

NO. DE RÉF.	NO DE PIÈCE	DESCRIPTION
96	532 19 52-63	Coussinet
97	817 00 06-12	Vis 3/8-16 x .75
98	574 82 25-01	Raccord
114	873 36 07-00	Écrou 7/16-20

REMARQUE: Toutes les dimensions de composant sont données en pouces É.-U. --1 pouce = 25,4 mm

**TRACTEUR - NO. DE MODÈLE TS348 (96043023900), NO. DE PROD. 960 43 02-39
ENSEMBLE DU SIÈGE**



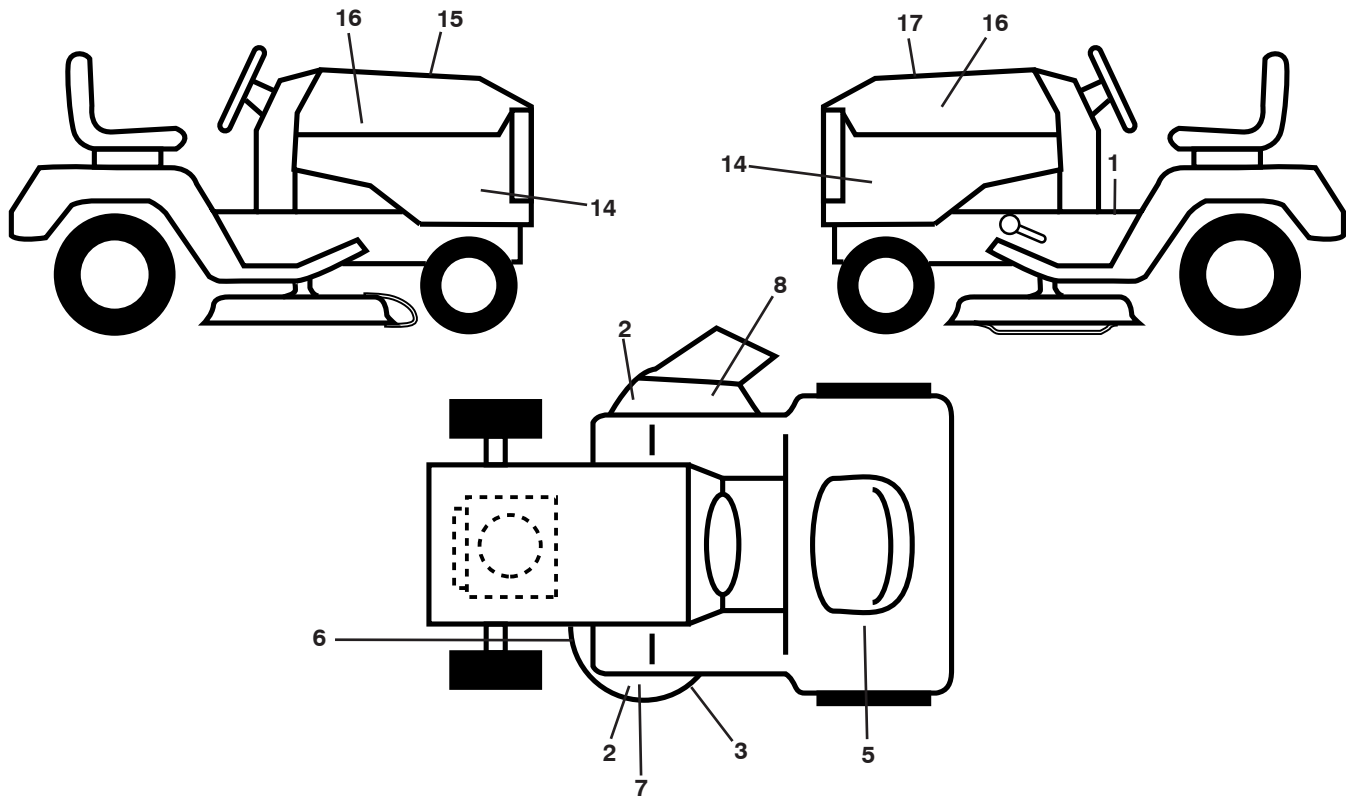
seat-tex_6.5PB

NO. DE RÉF.	NO DE PIÈCE	DESCRIPTION
1	590 33 73-01	Siège
2	590 33 66-02	Support de pivot
3	590 77 76-02	Support
6	521 99 65-01	Écrou 3/8-16
7	590 81 23-01	Ressort, Siege
8	532 17 18-77	Boulon 5/16-18 unc x 3/4
10	590 48 17-02	Cuvette du siège
19	590 69 15-01	Bouton de Siège 5/16-18 x 3/4
21	532 16 96-12	Boulon 5/16-18

NO. DE RÉF.	NO DE PIÈCE	DESCRIPTION
37	539 11 28-99	Écrou 5/16-18 unc
42	532 19 93-71	Rondelle
47	590 35 11-01	Rondelle 50 x 1.12 x 003

REMARQUE: Toutes les dimensions de composant sont données en pouces É.-U. --1 pouce = 25,4 mm

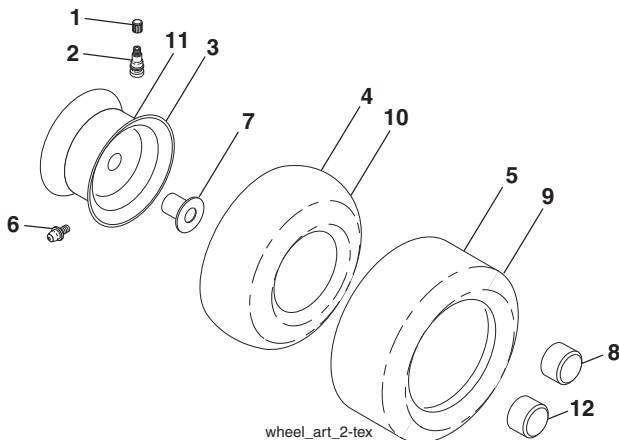
**TRACTEUR - NO. DE MODÈLE TS348 (96043023900), NO. DE PROD. 960 43 02-39
DÉCALCOMANIE**



NO. DE RÉF.	NO DE PIÈCE	DESCRIPTION
1	581 57 90-01	Décalcomanie D'avertissement
2	589 35 79-01	Décalcomanie, Pas d'étape
3	581 58 00-02	Décalcomanie
5	587 01 51-01	Décalcomanie, D'avertissement
6	592 89 83-01	Décalcomanie, Tondeuse
7	590 88 50-01	Décalcomanie D'avertissement
8	586 97 88-01	Décalcomanie Moteur BS 27 HP
14	588 77 47-01	Décalcomanie, Côté panneau
15	532 42 38-29	Décalcomanie Responsabilités Du Client
16	581 62 73-01	Décalcomanie Du Capot
17	593 09 74-01	Décalcomanie de remplacement

NO. DE RÉF.	NO DE PIÈCE	DESCRIPTION
--	581 72 48-01	Décalcomanie Commande De Dérivation
--	581 57 90-01	Décalcomanie, Aile D'avertissement E/F
--	586 74 22-01	Décalcomanie, Carburant de réserve E/F
--	532 43 98-82	Coussin Du Repose-Pied C.G.
--	532 43 98-81	Coussin Du Repose-Pied C.D.
--	115 95 55-49	Manual del operario (Inglés/Español)
--	115 95 56-49	Manual de repuestos (Inglés/Español)
--	115 95 58-32	Manual del operario (Francés)
--	115 95 57-32	Manual de repuestos (Francés)
--	587 71 00-26	Manual, QSG Husq (Inglés/Español)

ROUES & PNEUS



wheel_art_2-tex

NO. DE RÉF.	NO DE PIÈCE	DESCRIPTION
1	532 05 91-92	Capuchon de la valve du pneu
2	532 06 51-39	Tubulure de la valve
3	532 18 18-39	Ensemble de la jante antérieure
4	532 00 81-34	Chambre à air antérieure
5	532 10 62-30	Pneu F 16 x 6.5
6	532 12 49-57	Graisseur (roue antérieure seulement)
7	532 12 49-59	Palier à bride (roue antérieure seulement)
8	532 17 50-39	Chapeau de l'essieu avant
9	532 10 55-88	Pneu R 23 x 10.5-12
10	532 00 71-54	Chambre à air arrière
11	532 14 45-10	Ensemble de la jante arrière
12	501 50 31-01	Capot d'essieu arrière noir
--	532 14 43-34	Joint d'étanchéité de pneu (tube de .30L [10 oz. Tube])

REMARQUE: Toutes les dimensions de composant sont données en pouces É.-U. --1 pouce = 25,4 mm

SERVICE NOTES/REMARQUES D'ENTRETIEN



www.husqvarna.com